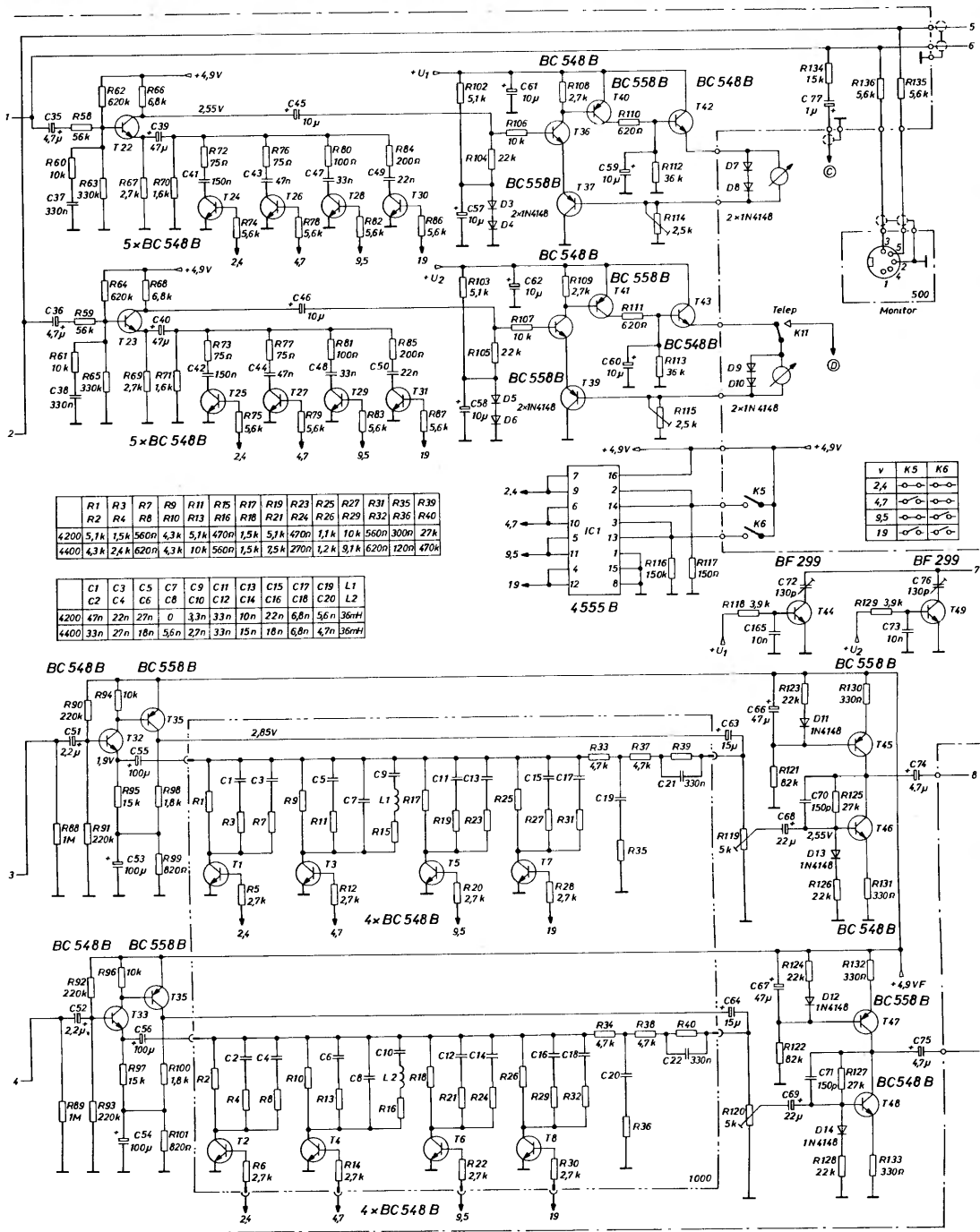


24. ábra

Az Uher 4200 és 4400 Report Monitor áramköreinek teljes kapcsolási vázlatja

4200/4400 / 1

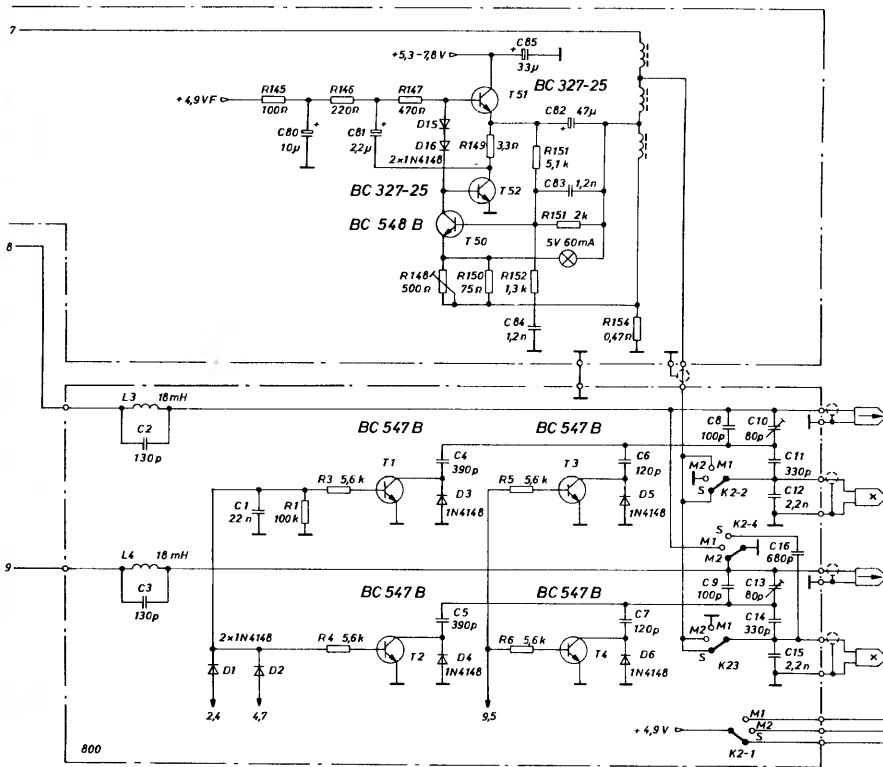
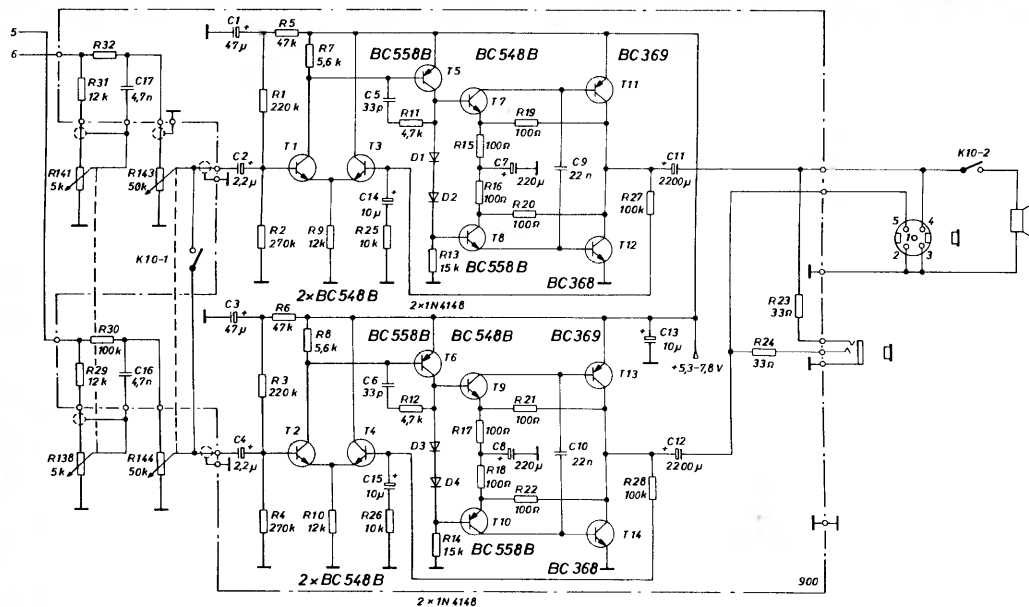


R1	R3	R7	R9	R11	R15	R17	R19	R23	R25	R27	R31	R35	R39	
R2	R4	R6	R8	R10	R12	R14	R16	R18	R20	R22	R24	R26	R28	
4200	5,1k	1,5k	560n	4,3k	5,1k	470n	1,5k	5,1k	470n	1,1k	10k	560n	300n	27k
4400	4,3k	2,4k	620n	4,3k	10k	560n	1,5k	2,5k	270n	1,2k	9,1k	620n	120n	470k

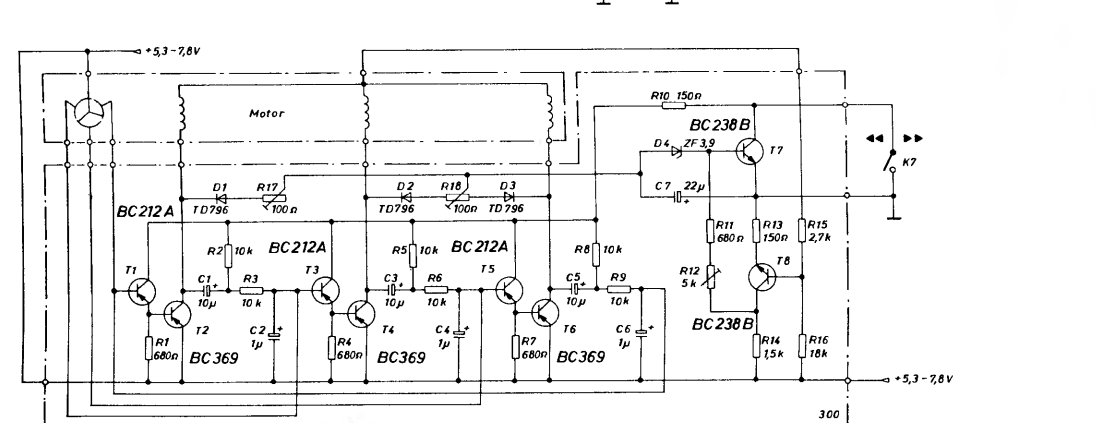
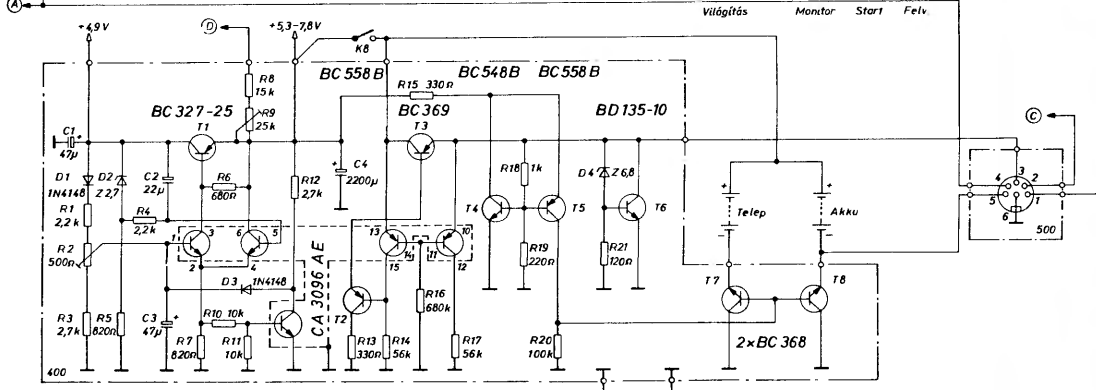
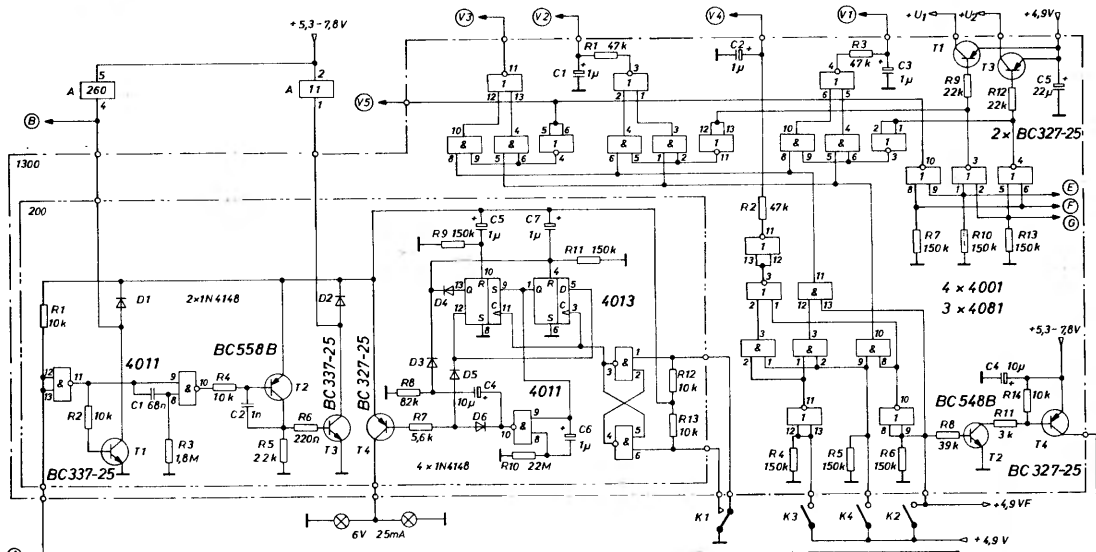
C1	C3	C5	C7	C9	C11	C13	C15	C17	C19	L1	
C2	C4	C6	C8	C10	C12	C14	C16	C18	C20	L2	
4200	47n	22n	27n	0	3,3n	33n	10n	22n	6,8n	56n	36nH
4400	33n	27n	18n	56n	2,7n	33n	15n	18n	6,8n	4,7n	36nH

v	K5	K6
2,4	→	→
4,7	→	→
9,5	→	→
19	→	→

4200/4400/12



4200/4400 1/3



420014400 14