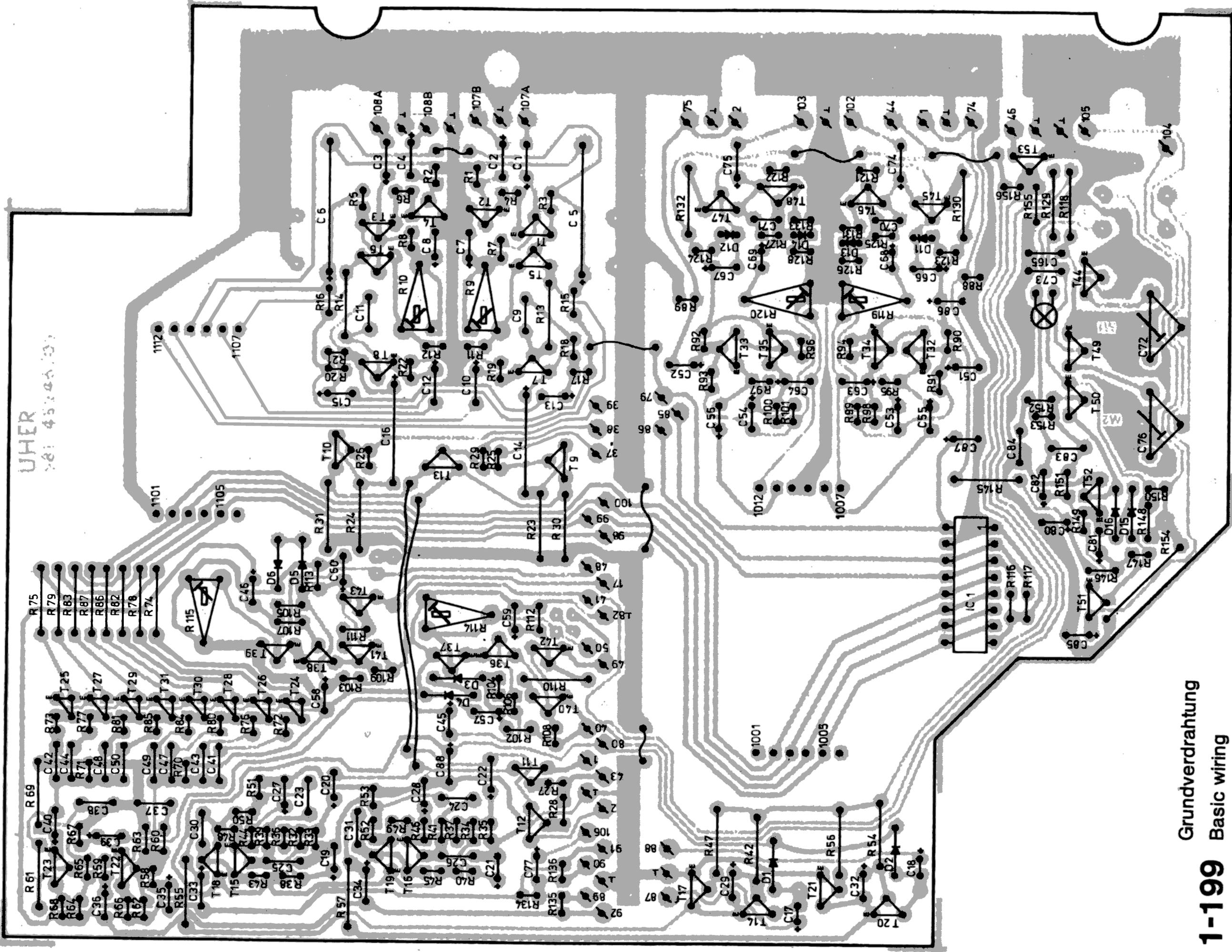
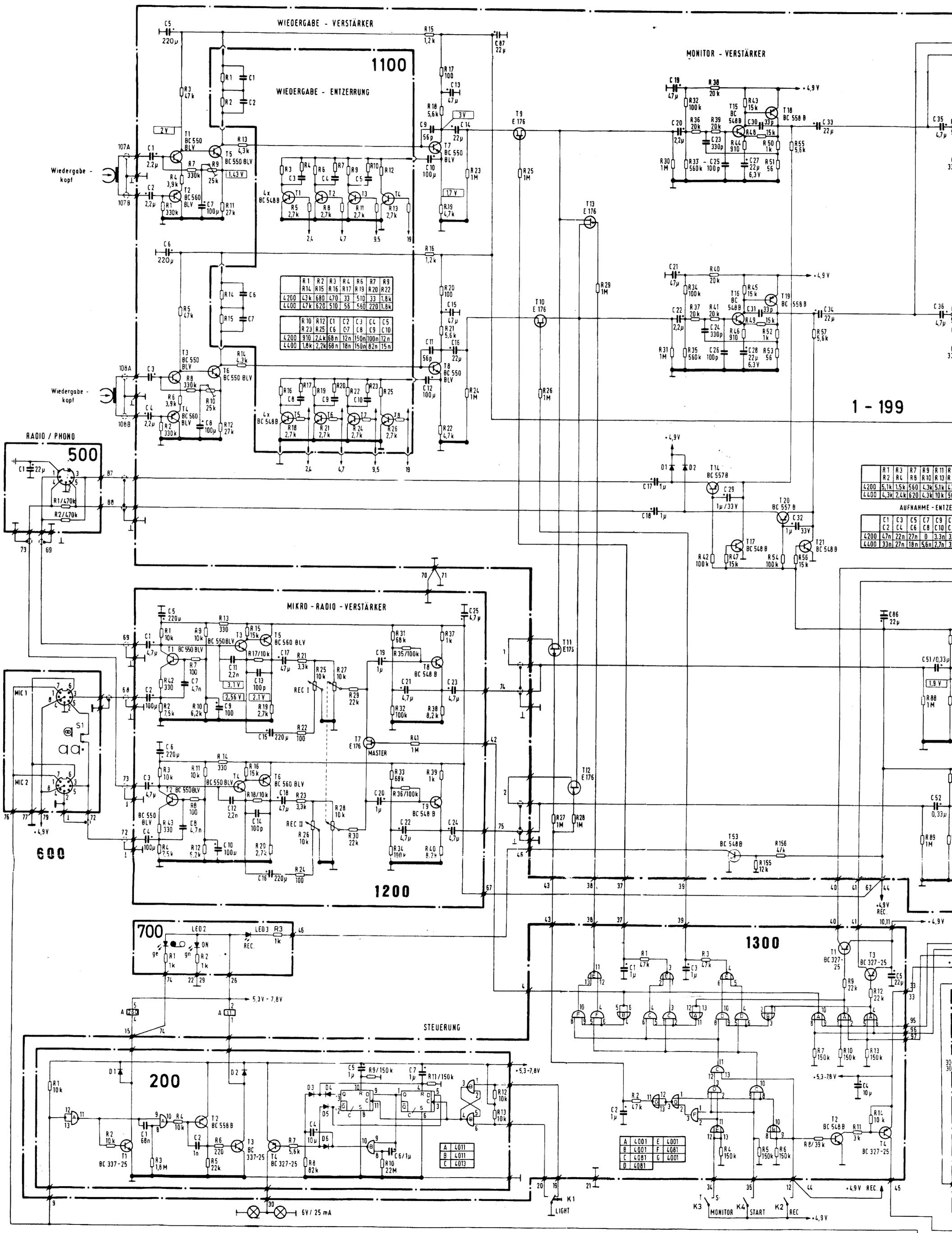


UHER  
81 45:45:33



1-199 Grundverdrahtung  
Basic wiring



WIEDERGABE - VERSTÄRKER

1100

WIEDERGABE - ENTZERRUNG

MONITOR - VERSTÄRKER

R1	R2	R3	R4	R6	R7	R9
4.20k	4.3k	6.8k	4.7k	3.3k	5.1k	3.3k
4.40k	4.7k	6.2k	5.1k	5.6k	2.2k	1.8k

R10	R12	C1	C2	C3	C4	C5
4.20k	9.1k	2.2k	68n	12n	150n	100n
4.40k	1.8k	2.2k	68n	18n	150n	82n

1 - 199

R1	R3	R7	R9	R11	R15
4.20k	5.1k	1.5k	5.6k	4.3k	5.1k
4.40k	4.3k	2.4k	6.2k	4.3k	10k

AUFNAHME - ENTZERRUNG

C1	C3	C5	C7	C9	C11
4.20k	4.7n	22n	27n	0	3.3n
4.40k	33n	27n	18n	56n	2.7n

MIKRO - RADIO - VERSTÄRKER

1200

1300

700

200

STEUERUNG

A	4.001	E	4.001
B	4.001	F	4.001
C	4.001	G	4.001
D	4.001		

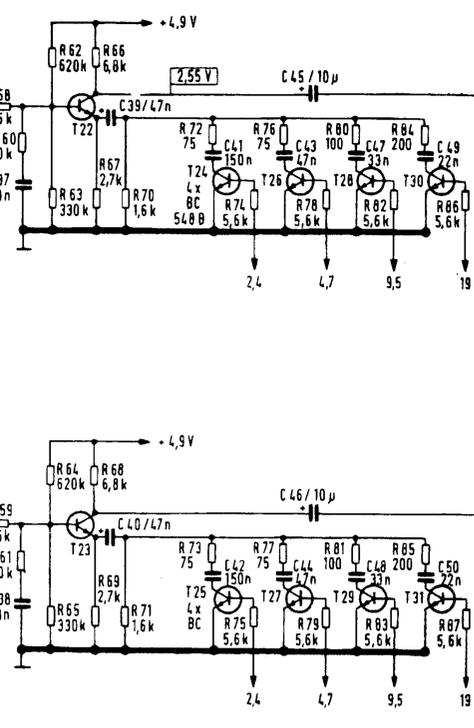
A	4.001	E	4.001
B	4.001	F	4.001
C	4.001	G	4.001
D	4.001		

6V / 25 mA

LIGHT

MONITOR K4 START K2 REC

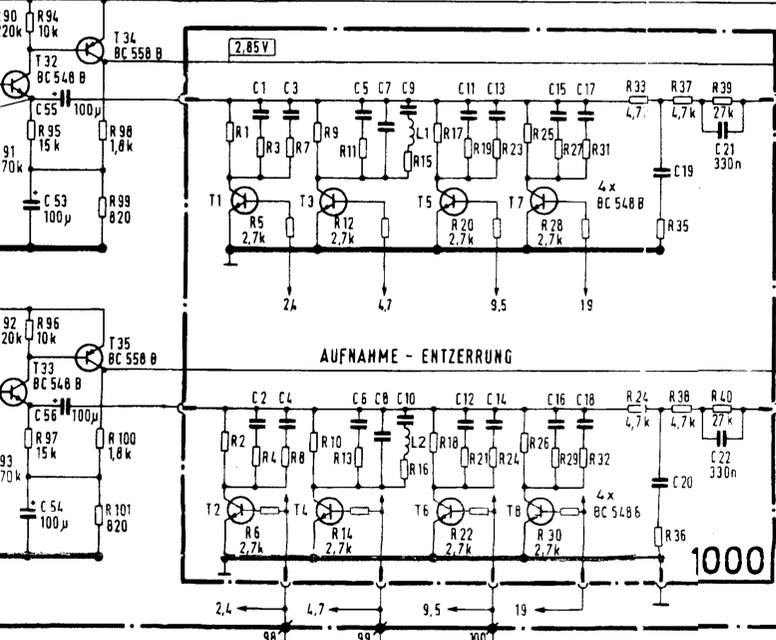
ANZEIGE - ENTZERRER - VERSTÄRKER



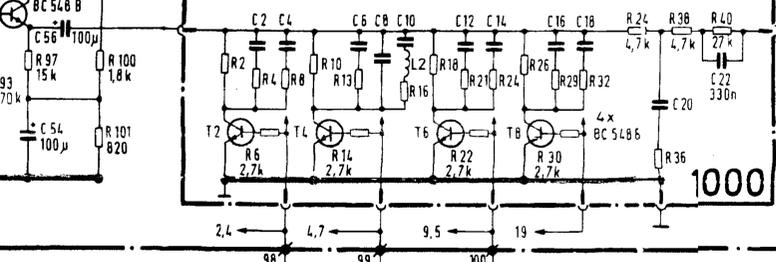
V	K5	K6
2,4	→	→
4,7	→	→
9,5	→	→
19	→	→

Alle Dioden = 1N 4148

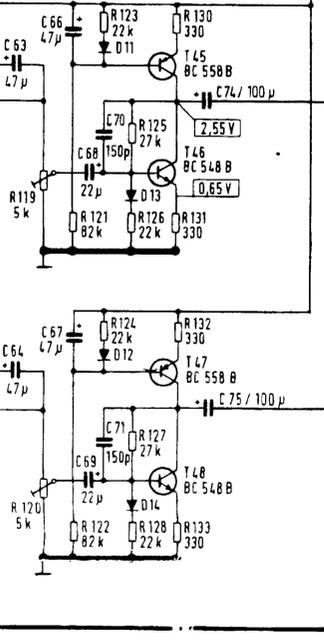
AUFNAHME - VERSTÄRKER



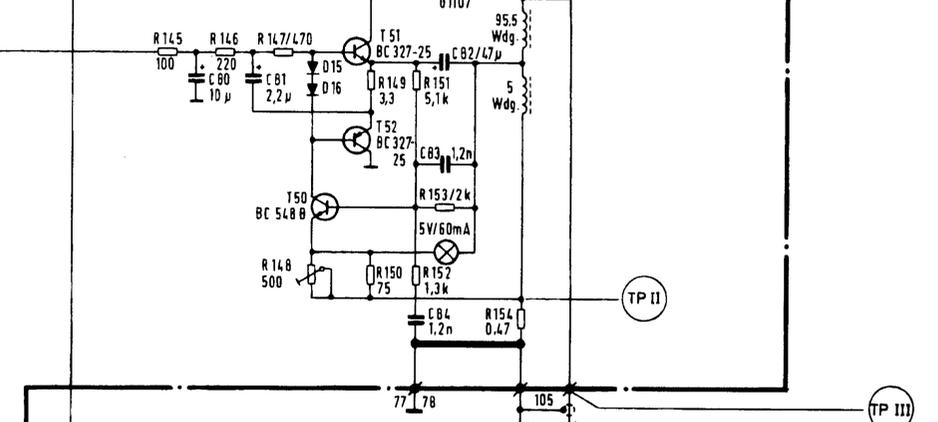
AUFNAHME - ENTZERRUNG



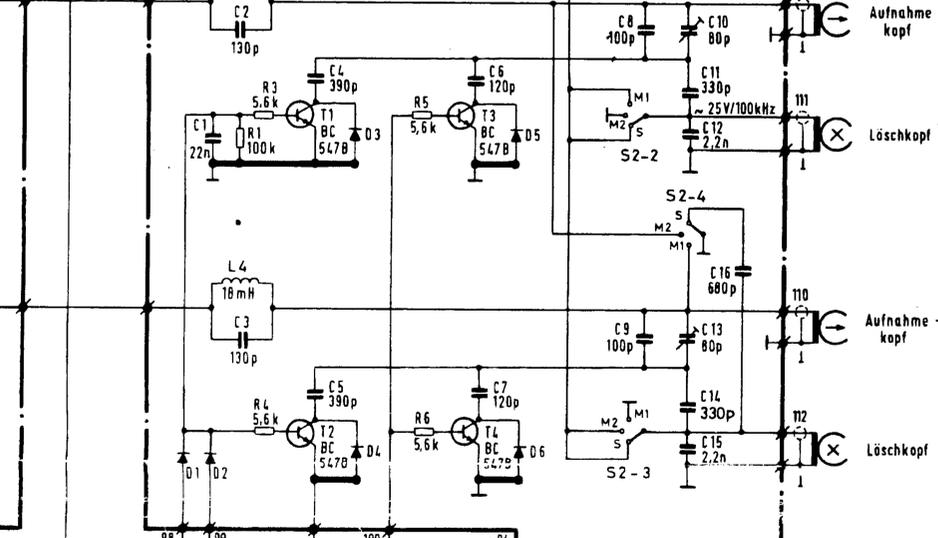
AUFSPRECHSTUFE



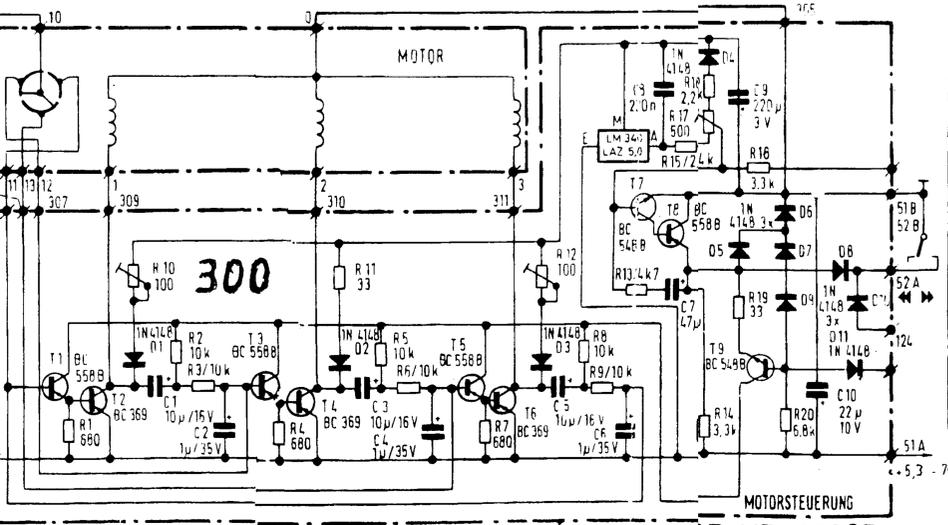
HF - GENERATOR



BETRIEBSARTEN - WÄHLER

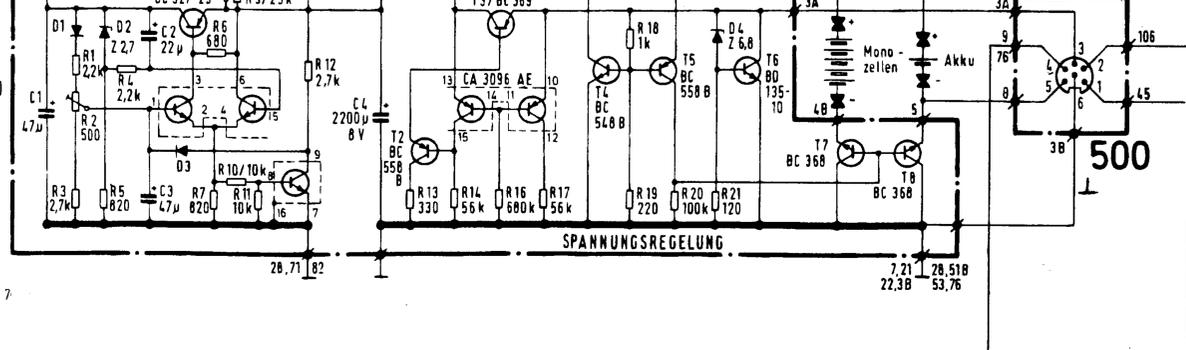


300



MOTORSTEUERUNG

400



SPANNUNGSREGELUNG

500

900

800

500