

UHER

Service

UHER
500

UHER
501

UHER
502



Erforderliche Meßgeräte und Hilfsmittel

Außer der üblichen Ausstattung sollten zur einwandfreien Durchführung von Service-Arbeiten vorhanden sein:

Röhrenvoltmeter

NF-Generator

Oszillograph

UHER-Justierband

Seegeringzange

Federwaage 1000 g

Entmagnetisiergerät

Aufbau und Funktion

Die Typen UHER 500, UHER 501 und UHER 502 stellen eine sorgfältig konstruierte Bauserie dar, die vor allem durch die übersichtliche und sinnmäßige Anordnung der Bedienungsorgane besticht.

Ein stabiler und verwindungsfreier Druckgußrahmen vereinigt alle Baugruppen. Das Gerät bleibt auch nach dem Ausbau aus dem Gehäuse vollkommen betriebsklar. Im Laufwerk findet ein indirektes Antriebssystem Verwendung. Es besteht bei den Typen UHER 500 und UHER 501 aus einem kräftigen Außenläufermotor und einer über Treibriemen angetriebenen Schwungmasse. Bei dem Typ UHER 502 wird die Schwungmasse über ein Friktionsrad angetrieben, welches bei Umschalten der Laufgeschwindigkeit in verschiedene Stufen der Motorrolle einrückt. Zugleich wird dabei auch die Verstärkerentzerrung umgeschaltet. Die Achse der Schwungmasse bildet gleichzeitig die Tonwelle. Sorgfältiges Auswuchten der Schwungmasse und präziser Schliff der Tonwelle sichern hervorragende Gleichlaufeigenschaften bei allen Bandgeschwindigkeiten. Die Steuerung aller Betriebsarten erfolgt mechanisch über Drucktasten und eine Kombitaste.

- Kurzstop:** Bei gedrückter Starttaste kann der Bandtransport durch Betätigung der Kurzstoptaste unterbrochen werden. Hierbei wird über ein Gestänge die Andruckrolle ca. 0,4 mm von der Tonwelle abgehoben; gleichzeitig werden die Bremsen zum Anliegen an die beiden Kupplungs-Oberteile gebracht.
- Vor- und Rücklauf:** Schieber der Kombitaste nach rechts bringt über einen Schwenkhebel das linke, vom Motor angetriebene Friktionsrad in Friktion mit dem rechten Friktionsrad und dem rechten Kupplungsoberteil und setzt damit den schnellen Vorlauf in Tätigkeit.
- Schieben der Kombitaste nach links bringt über einen Schwenkhebel das linke vom Motor angetriebene Friktionsrad in Friktion mit dem linken Kupplungsoberteil und setzt damit den schnellen Rücklauf in Tätigkeit.
- Ein leichter Druck auf die Kombitaste stoppt den Bandtransport und bringt damit das Gerät in Ruhestellung.
- Start:** Durch Betätigung der Starttaste wird über eine Gleitrolle ein Gelenkflansch und die Zugspindel des Andruckarms mit ca. 900 g gegen die Tonwelle gedrückt. Gleichzeitig werden die Bremsen geöffnet.
- Aufnahme:** Bei Drücken der Aufnahmetaste wird der Schiebeschalter im Verstärker über eine Schubstange und eine Umschaltstange von Wiedergabe in Aufnahmestellung gebracht. Die Arretierung erfolgt mittels einer Sperrklinke durch Drücken der Starttaste.

1. Mechanische Einstellvorschriften

- 1.1 Ausbau des Gerätes:** Bedienungsknöpfe und Abdeckhaube entfernen, Befestigungsschrauben des Tragriffes an der Vorderseite des Gehäuses lösen, Gerät vorne (Drucktastenseite) anheben und schräg nach vorne aus dem Gehäuse ziehen.
- 1.2 Kupplungen:** Die Kupplungen arbeiten wartungsfrei. Bei evtl. Austausch von Teilen ist auf ein Vertikalspiel von mindestens 0,4 mm zwischen Oberteil und unterem Kupp-

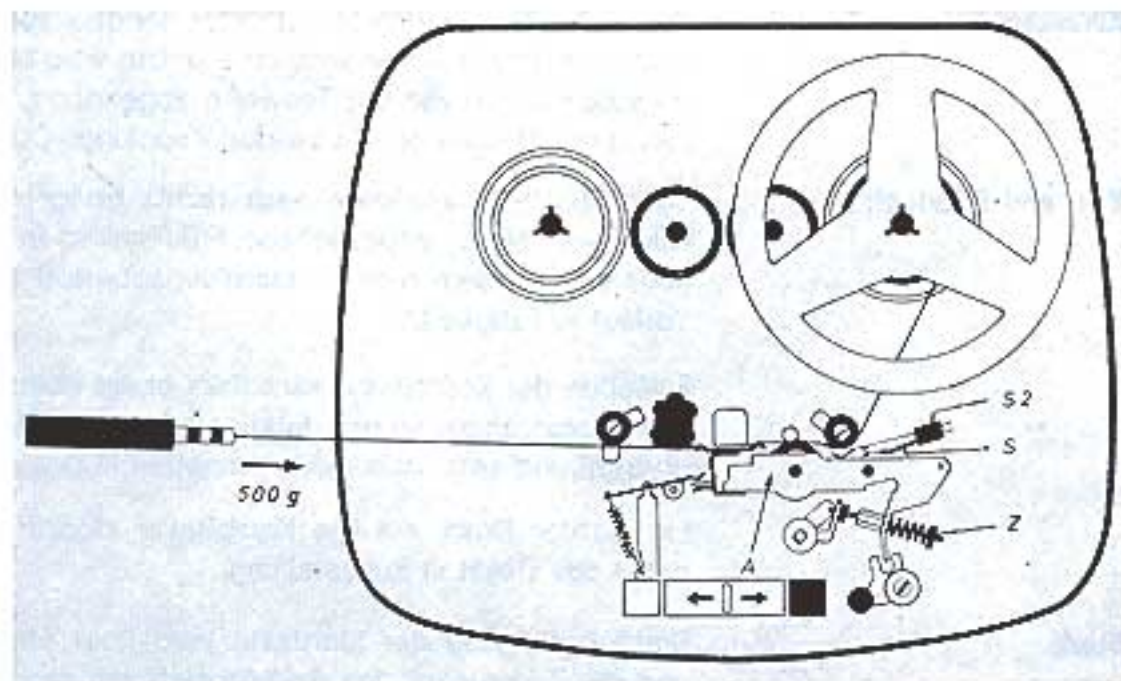
lungsteller zu achten. Korrektur erfolgt durch Beilagscheiben unter den Kupplungstellern. Die Höheneinstellung ist dann richtig, wenn das Tonband in die Mitte zwischen beiden Spulenflanschen einer einwandfreien Bandspule läuft.

1.3 Bremsen:

Durch Biegen der korkbelegten gewinkelten Enden beider Bremshebel kann die Bremswirkung beeinflusst werden. Stärkeres Abwinkeln erhöht, schwächeres Abwinkeln vermindert die Bremswirkung. Die Einstellung ist richtig, wenn Linksdrehung der linken und Rechtsdrehung der rechten Kupplung von Hand eine spürbare Bremsung zeigen. Bei anliegenden Bremsen muß der Abstand der kurzen Bremshebelarme vom Betätigungsschieber ca. 0,5 mm betragen. Gegebenenfalls sind die Hebelarme entsprechend zu biegen. Bei Geräten mit federnden Bremsbacken ist lediglich darauf zu achten, daß die Bremsbacken in ihrer Halterung nicht klemmen. Sie dürfen in den Betriebsarten „Start“, „Vorlauf“ und „Rücklauf“ die Kupplungsoberteile nicht berühren.

1.4 Andruckrolle:

Die Preßkraft der Andruckrolle wird an der Zugspindel (Z) eingestellt und muß so groß sein, daß auf das Band ein Förderzug von ca. 500 g ausgeübt wird. Dieser Wert ist nicht mit dem Bandzug zu verwechseln. Zur Messung wird gemäß Abbildung ein kurzes, mit einer Schlaufe versehenes Stück Tonband verwendet. Das zu prüfende Gerät wird eingeschaltet und die Starttaste betätigt. Die in die Bandschleife eingehängte Federwaage zeigt den Förderzug an. Bei der Messung muß die Federwaage festgehalten und darf keinesfalls abgezogen werden. Der Kontaktfedersatz S 2 darf erst kurz vor Erreichen der Arbeitsstellung des Andruckarmes (A) öffnen. Falls notwendig, erfolgt Justierung durch Biegen der hinter der kürzeren Feder liegenden Stützstreifen (S).



1.5 Schneller Vor- und Rücklauf:

Der schnelle Vor- und Rücklauf wird durch Angreifen des jeweiligen Friktionsrades an das entsprechende Kupplungsoberteil bewirkt. Der Reibungsgrad muß so groß sein, daß bei der jeweils eingeschalteten Betriebsart und Abbremsen der angetriebenen Kupplung von Hand der Motor zum Stillstand kommt. Eine Einstellung wird in keinem Fall erforderlich sein. Es ist lediglich darauf zu achten, daß keine Verschmutzung oder Verölung der Friktionsradbeläge bzw. der Antriebsriemen auftritt.

1.6 Bandführungen:

Die Bandführungselemente sind vom Werk eingestellt und sollten unter keinen Umständen verändert werden. Bei Ersatz von Magnetköpfen oder Kupplungsteilen ist deren Justierung stets auf die beiden Bandführungen zu beziehen.

1.7 Justierung der Magnetköpfe:

1.71 Löschkopf:

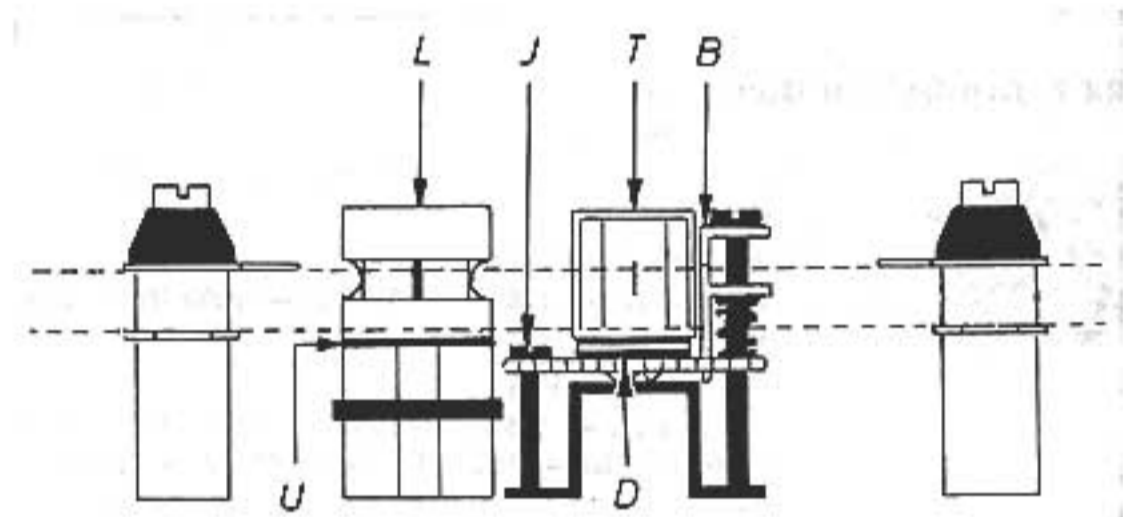
Der Löschkopf ist vom Werk so eingestellt, daß der Kopfspalt 0,1 mm über

die Oberkante des Tonbandes herausragt. Beim Austausch des Löschkopfes erfolgt diese Justierung mit Hilfe von Unterlegscheiben (U). Obere Bandkante und Oberkante der Polschuhe des Löschkopfes sollen parallel stehen.

1.72 Tonkopf:

Bei Austausch des Tonkopfes (T) ist auf richtigen Wiedereinbau der Distanzplättchen (D) zu achten. Spalteinstellung wird mit UHER Justierband wie folgt vorgenommen:

Justierband auflegen — ganze Bandlänge vor- und zurückspulen. Gerät auf Wiedergabe schalten, Röhrenvoltmeter an Buchse „Radio/Phono“ (Kontakte 3/2) legen und durch Drehen der Justierschraube (J) maximale Ausgangsspannung der Justierfrequenz einstellen. Nach beendeter Einstellung ist die richtige Lage der Bandführung (B) zu prüfen. Das Tonband darf nicht in der Führung klemmen. Falls notwendig, erfolgt Korrektur durch Distanzplättchen (D).



1.8 Wartung und Schmierung: Alle wichtigen Lagerstellen sind in Sintermetall ausgeführt und erfordern im Normalbetrieb jahrelang keine Wartung. Die Gleitstellen der Sperrfalle im Drucktastenaggregat sind etwa alle 2000 Betriebsstunden mit Vaseline zu fetten. Überschüssige Anwendung von Schmiermitteln ist unbedingt zu vermeiden. Die Kontakte des Umschalters im Verstärker dürfen keinesfalls mit Öl, Fett oder Wellenschalttermitteln behandelt werden. Die Stirnflächen der Magnetköpfe, Tonwelle, Andruckrolle und Bandführungen sind in kleineren Zeitabständen von etwa anhaltenden Bandschichtresten mittels Holzpatel zu reinigen. Spätere Schmierung

der Sinterlager mit SHELL TELLUS 29
der Gleitstellen mit Vaseline.

2. Elektrische Einstellungen und Meßwerte

2.1 Gleichlauf: Messung gehörig mit Tonhöhenwankungsmesser (EMT 418).

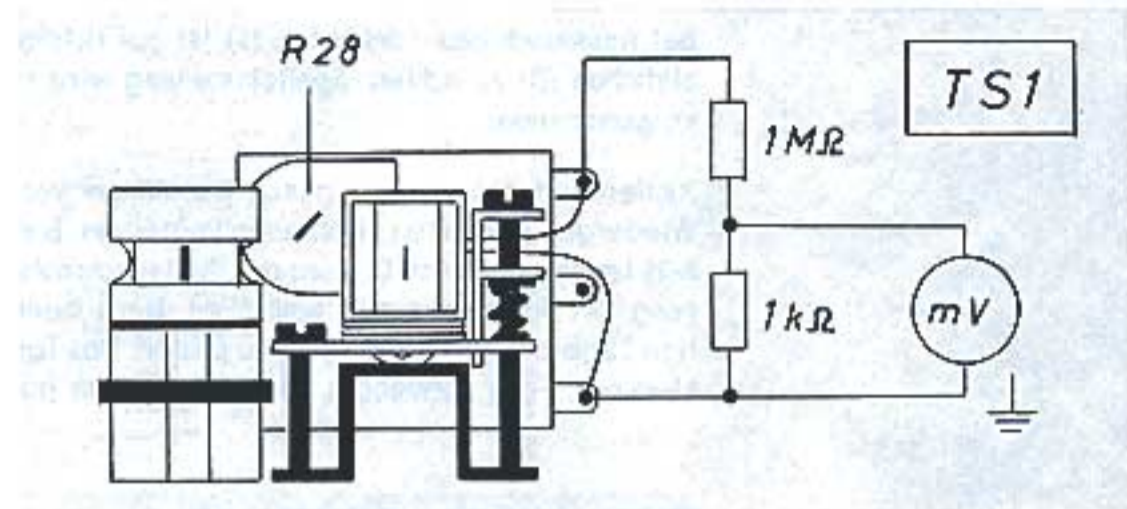
Sollwerte: $\pm 0,2 \%$ bei 9,53 cm/s
 $\pm 0,35 \%$ bei 4,75 cm/s

Zur Messung nur neues bzw. einwandfreies Tonband verwenden.

2.2 Aussteuerungsanzeige: Eingangswähler auf „Aufnahme Radio“ (Knopf gedrückt) schalten. An 1—2 der Buchse „Radio/Phono“ werden 10 mV 1000 Hz angelegt, ein Röhrenvoltmeter wird mit 10 kOhm geschuntet und an 3/2 der Buchse „Zweitlautsprecher/Kopfhörer“ angeschlossen. Der Aussteuerungsregler wird dann so weit aufgedreht, bis das RV 1 Volt anzeigt. R10 ist nun so einzustellen, daß sich die Leucht-bänder der Anzeigeröhre bis auf ca. 1 mm Abstand nähern.

2.3 HF-Vormagnetisierung:

Sollwert $140 \text{ mV} \pm 5\%$, gemessen ohne NF-Signal (Aussteuerungsregler zu) mit RV am Widerstand $1 \text{ k}\Omega$ des parallel zum Kombikopf geschalteten Spannungsteilers von $1 \text{ M}\Omega/1 \text{ k}\Omega$ (siehe TS 1). Eingangswiderstand des RV min. $50 \text{ k}\Omega$. Eingangskapazität des RV max. 500 pF . Einstellung an R 28.



2.4 Prüfung des Verstärkers:

Der Verstärker soll besonders nach Ersatz von Schaltelementen geprüft werden. (Bei Modell 502 in beiden Stellungen des Bandgeschwindigkeitswählers.) Bei allen Messungen Eingangswähler auf „Aufnahme Radio“ stellen. Die Prüffrequenzen sind:

für $4,75 \text{ cm/s}$

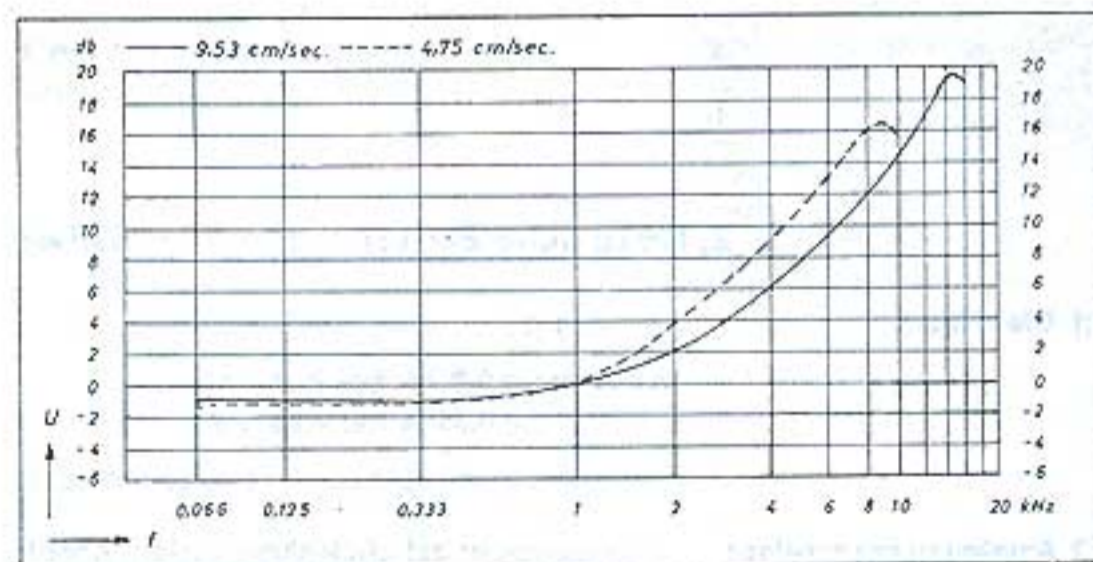
66 Hz — 125 Hz — 333 Hz — 1000 Hz — 2000 Hz — 4000 Hz — 6000 Hz — 8000 Hz.

für $9,53 \text{ cm/s}$

66 Hz — 125 Hz — 333 Hz — 1000 Hz — 2000 Hz — 4000 Hz — 6000 Hz — 8000 Hz — 10000 Hz — 12000 Hz — 14000 Hz — 16000 Hz.

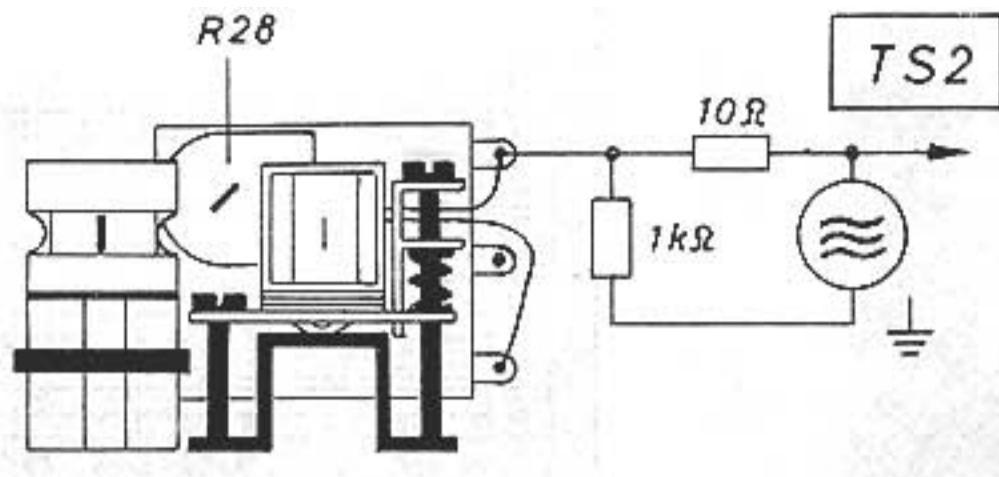
2.41 Messung der Aufnahmeentzerrung:

HF-Generator durch Ziehen der Röhre EL 95 außer Betrieb setzen. 1000 Hz vom NF-Generator an Kontakte 1/2 der Buchse „Radio/Phono“ legen. (Generatorspannung ca. 10 mV) RV mit $10 \text{ k}\Omega$ shunten und an Kontakte 3/2 der Buchse „Zweitlautsprecher/Kopfhörer“ anschließen. Mit Aussteuerungsregler Vollaussteuerung einstellen, Spannung am RV ablesen und Aussteuerungsregler zurückregeln, bis RV 20 dB weniger Spannung anzeigt (= $1/10$ des vorher abgelesenen Wertes). Dem jeweiligen Frequenzbereich entsprechende Prüffrequenzen einspeisen, dazugehörige Ausgangsspannungen am RV ablesen und mit den Sollkurven vergleichen. Zulässige Abweichung $\pm 1,5 \text{ dB}$.

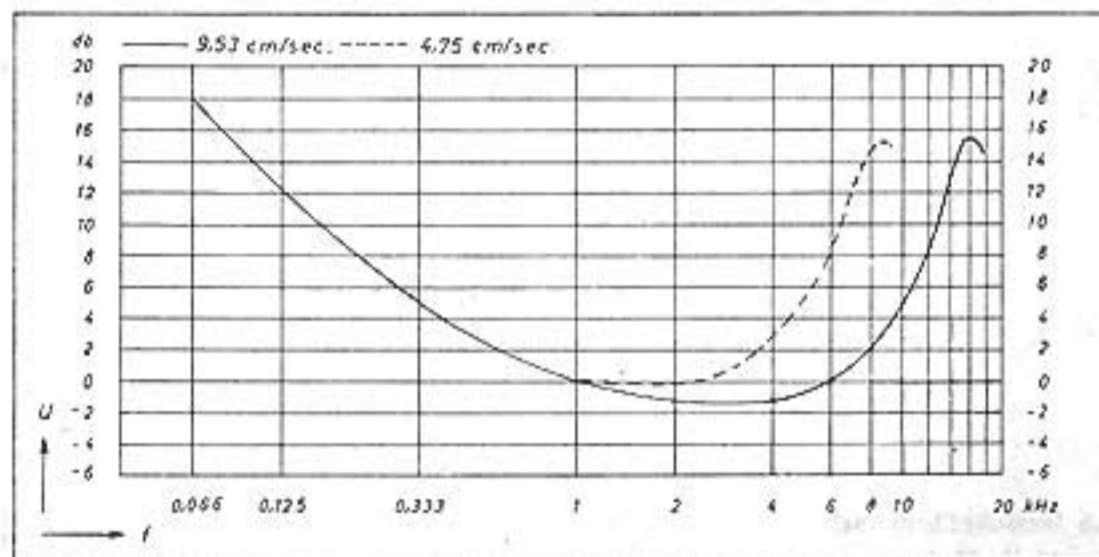


2.42 Messung der Wiedergabeentzerrung:

Prüfung in allen Stellungen des Geschwindigkeitswählers bei Modell 502 vornehmen. Gemäß TS 2 über Spannungsteiler $1 \text{ k}\Omega/10 \text{ }\Omega$ vom NF-Generator (Ausgangsspannung 1 Volt) Prüffrequenzen einspeisen.



RV und Oszillograph an 3/2 der Buchse „Zweitlautsprecher/Kopfhörer“ legen. Ausgangsspannungen der Prüffrequenzen am RV ablesen und mit Sollkurven vergleichen. Zulässige Abweichungen $\pm 1,5$ dB.



Größere Abweichungen der Meßergebnisse lassen auf fehlerhafte Schaltelemente oder Kontaktfehler am Umschalter des Entzerrnetzwerks bei Modell 502 schließen.

2.43 Messung des Frequenzgangs über alles:

Vor dieser Messung sind Aussteuerungsanzeige und HF-Vormagnetisierung nach 2.2 und 2.3 zu prüfen. Zur Messung darf nur Norm-Bezugsband verwendet werden, da sonst Fehlergebnisse eintreten. An 1/2 der Buchse „Radio/Phono“ 1000 Hz mit ca. 10 mV einspeisen, mit Aussteuerungsregler Vollaussteuerung einstellen, an 3/2 der Buchse „Zweitlautsprecher/Kopfhörer“ Röhrenvoltmeter (mit 10 kOhm geschuntet) anschließen und angezeigten Wert ablesen. Aussteuerungsregler links drehen bis Röhrenvoltmeter 1/10 (-20 dB) der vorher gemessenen Spannung zeigt und nachfolgende Prüffrequenzen aufnehmen:

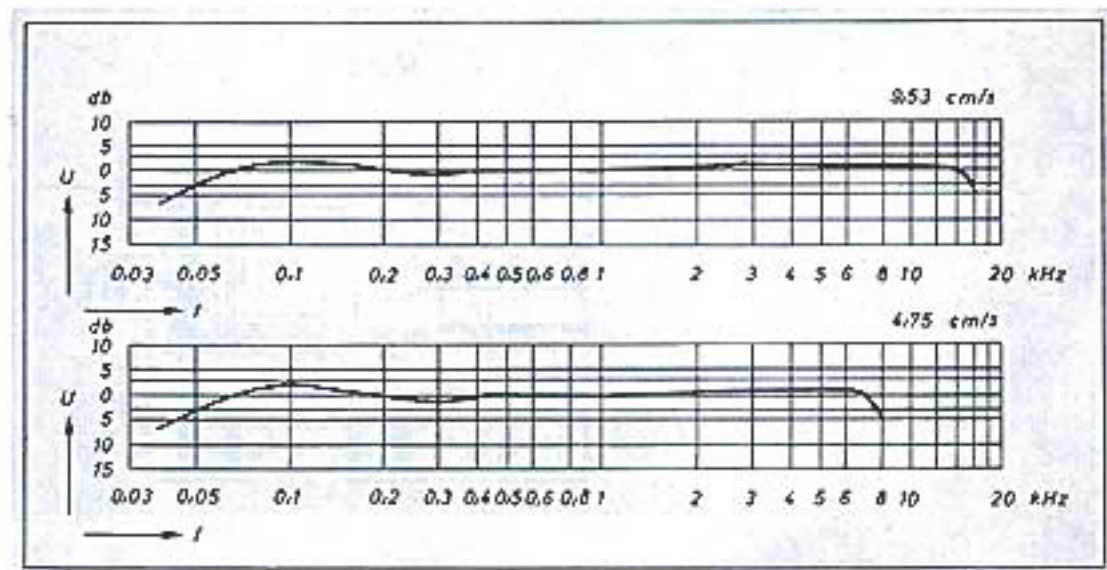
9,53 cm/s

1000 Hz — 60 Hz — 120 Hz — 330 Hz — 4000 Hz — 8000 Hz — 10 000 Hz — 12 000 Hz — 14 000 Hz — 1000 Hz.

4,75 cm/s

1000 Hz — 60 Hz — 120 Hz — 330 Hz — 4000 Hz — 6000 Hz — 7000 Hz — 8000 Hz — 1000 Hz.

Röhrenvoltmeter und Oszillographen an Kontakte 3/2 der Buchse „Radio/Phono“ anschließen. Gerät auf Wiedergabe schalten, Ausgangsspannungen der Prüffrequenzen ablesen und mit den Sollkurven vergleichen.



2.5 Störspannungsabstand:

Vor Durchführung der Messung Aussteuerungsanzeige und HF-Vormagnetisierung nach 2.2 und 2.3 prüfen. NF-Generator an Kontakte 1/2 der Buchse „Radio/Phono“ anschließen und 1000 Hz mit Vollaussteuerung aufnehmen. (Generatorausgangsspannung ca. 10 mV.) Röhrenvoltmeter und Oszillograph an Kontakte 3/2 der Buchse „Radio/Phono“ legen, Prüftone wiedergeben und abgegebene Nutzspannung am RV ablesen. (Das Oszillogramm darf keine Verzerrungen zeigen.) Dann Tonband entfernen, Gerät auf Wiedergabe schalten und die nun abgegebene Störspannung am RV ablesen.

$$\text{Mindest-Sollwert: } \frac{\text{Nutzspannung}}{\text{Störspannung}} \geq \frac{100}{1} \geq 40 \text{ dB}$$

Für Modell 502 wird die Messung bei der Bandgeschwindigkeit 9,53 cm/s durchgeführt. Die Messung muß in eingebautem Zustand vorgenommen werden.

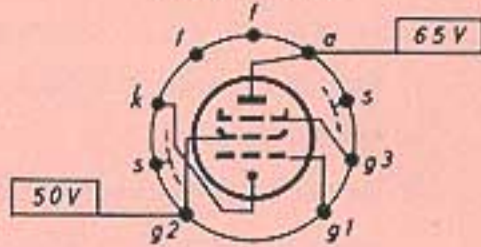
2.6 Umschaltung auf 60-Hz-Netz:

Die Umstellung auf 60-Hz-Netzbetrieb ist sehr leicht durchführbar. Hierzu wird lediglich die auf der Motorachse befindliche Antriebsrolle gegen die 60-Hz-Ausführung ausgetauscht. Weitere Änderungen sind am Gerät nicht erforderlich. Die Bestellnummern sind: 50003 (Modell 500), 50005 (Modell 501), 50007 (Modell 502).

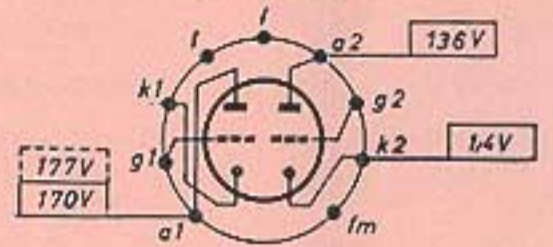
Technische Daten:

	UHER 500	UHER 501	UHER 502
Bandgeschwindigkeiten:	9,53 cm/s	4,75 cm/s	4,75 cm/s 9,53 cm/s
Max. Spulengröße:	13 cm Durchmesser	13 cm Durchmesser	13 cm Durchmesser
Laufzeit: (Doppelspielband 360 m)	2 x 60 Minuten	2 x 120 Minuten	2 x 120 Minuten 2 x 60 Minuten
Frequenzumfang:	40 — 15 000 Hz	40 — 8 000 Hz	40 — 8 000 Hz 40 — 15 000 Hz
Störabstand:	> 45 dB	> 42 dB	> 45 dB
Gleichlaufabweichung:	± 0,2%	± 0,3%	± 0,3% (4,75 cm/s) ± 0,2% (9,53 cm/s)
Ausgangsleistung:	2,5 Watt	2,5 Watt	2,5 Watt
Klirrfaktor:	Max. 5% tot.	Max. 5% tot.	Max. 5% tot.
Eingänge:	Mikrofon: 1,8 mV/10 MOhm Radio: 5 mV/100 kOhm Phono: 100 mV/2 MOhm	Mikrofon: 1,8 mV/10 MOhm Radio: 5 mV/100 kOhm Phono: 100 mV/2 MOhm	Mikrofon: 1,8 mV/10 MOhm Radio: 5 mV/100 kOhm Phono: 100 mV/2 MOhm
Ausgänge:	3 V/4 Ohm 1 V/15 kOhm 10 V/100 kOhm	3 V/4 Ohm 1 V/15 kOhm 10 V/100 kOhm	3 V/4 Ohm 1 V/15 kOhm 10 V/100 kOhm
Netzanschluß:	110, 150, 220 Volt Wechselstrom 50 Hz, 40 Watt (auf 60 Hz umstellbar)	110, 150, 220 Volt Wechselstrom 50 Hz, 40 Watt (auf 60 Hz umstellbar)	110, 150, 220 Volt Wechselstrom 50 Hz, 40 Watt (auf 60 Hz umstellbar)

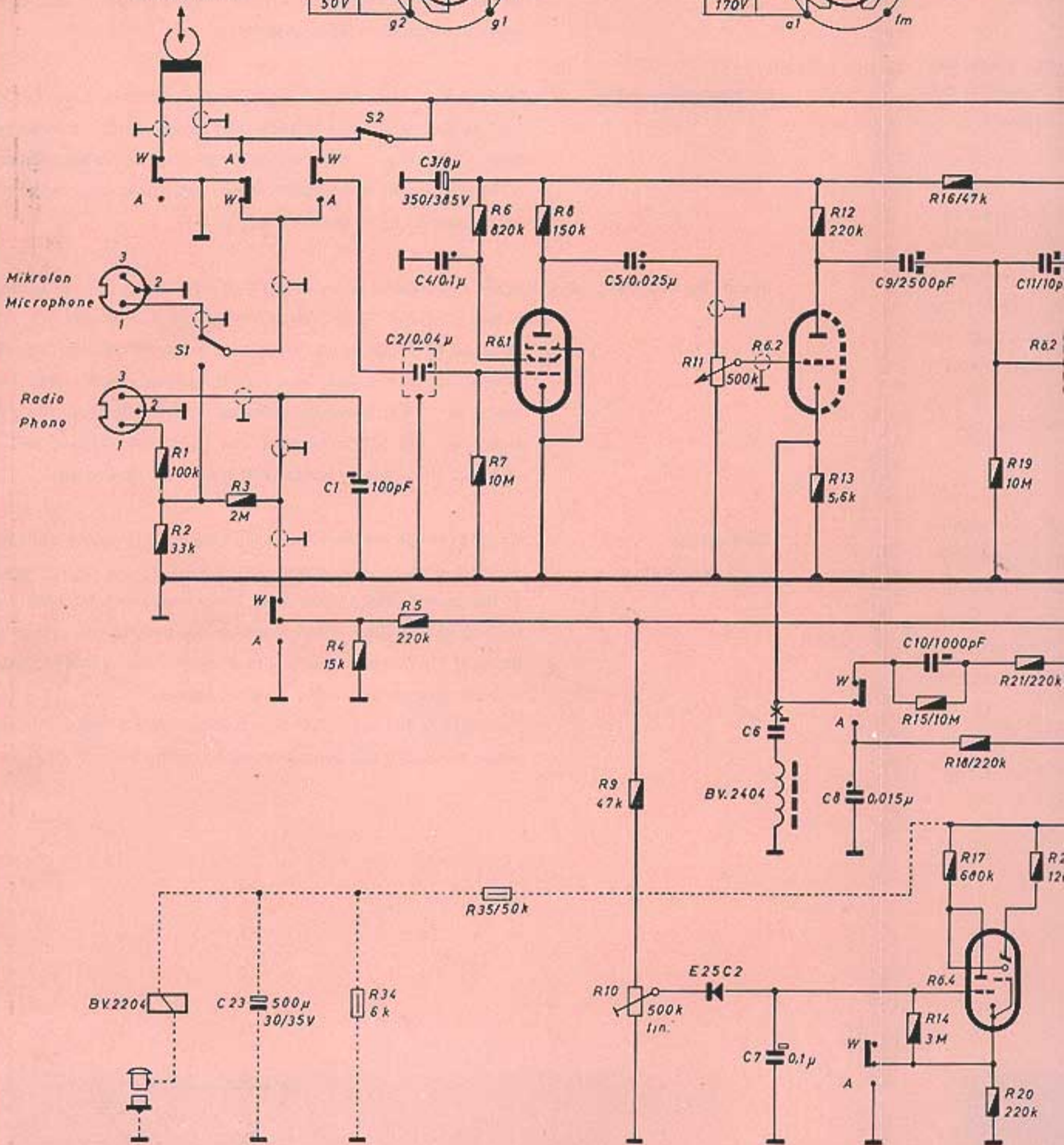
Rö.1 EF 86



Rö.2 ECC 83



Hör-Sprechkopf
Rec.-Rep. Head

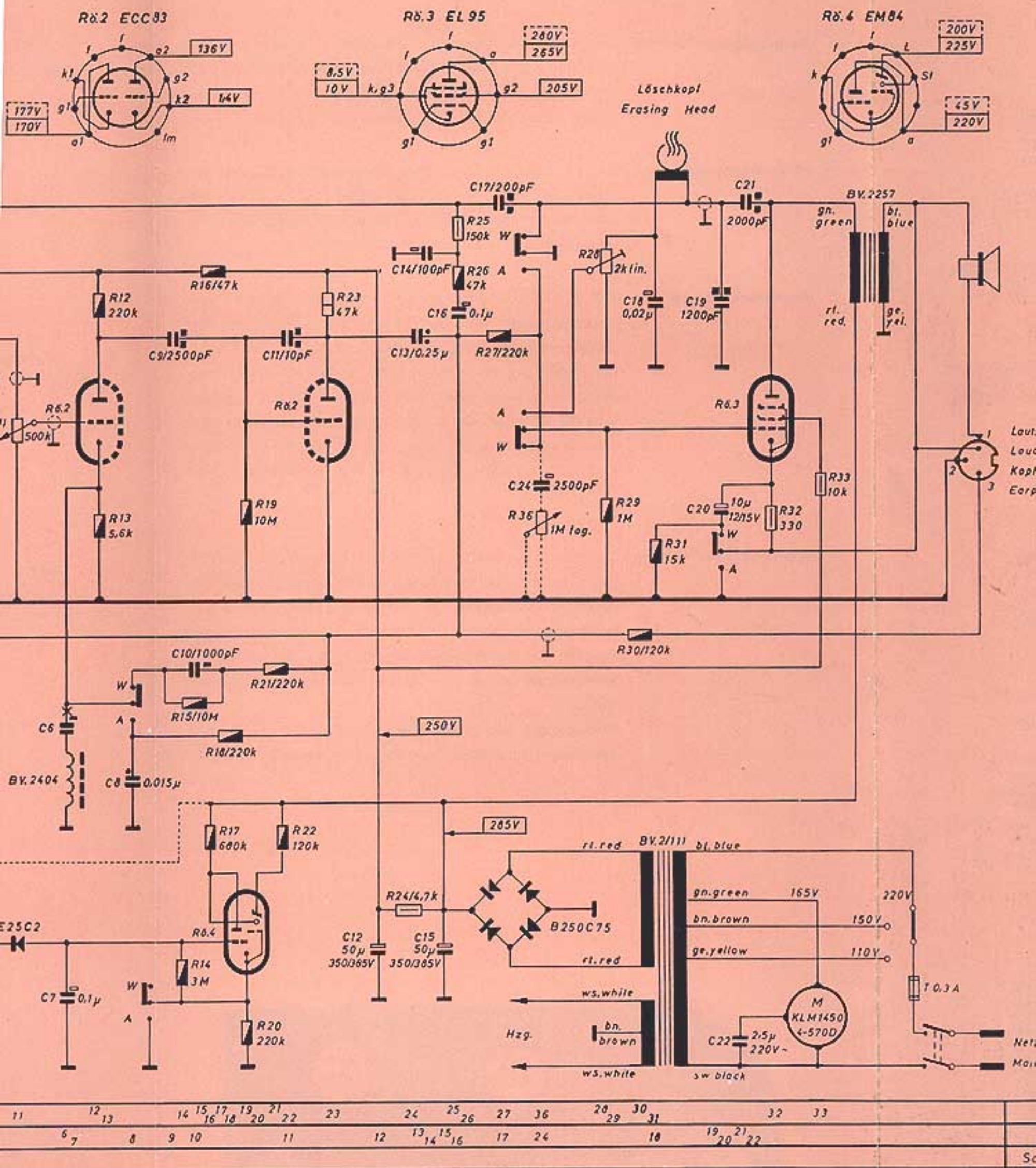


R	1	2	3	4,34	5	6	7,35	8	9	10	11	12	13	14	15	17	19	21
C			23	1	2	3	4		5			6	7	8	9	10	11	12
Schalter		S1			S2													

----- Die punktierten Linien zeigen die Schaltung für den Einbau von Tonblende und automatischer Bandendabschaltung.

Stromlaufplan für Uher 50

UHER Werke
Änderungen vorbehalten

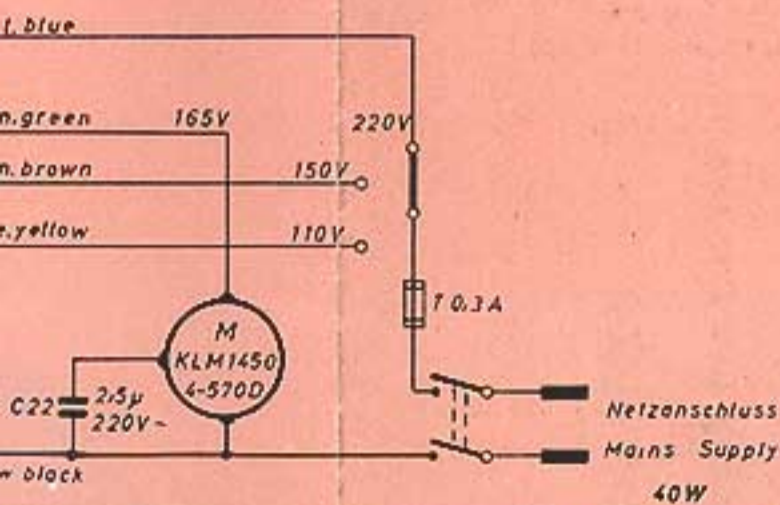
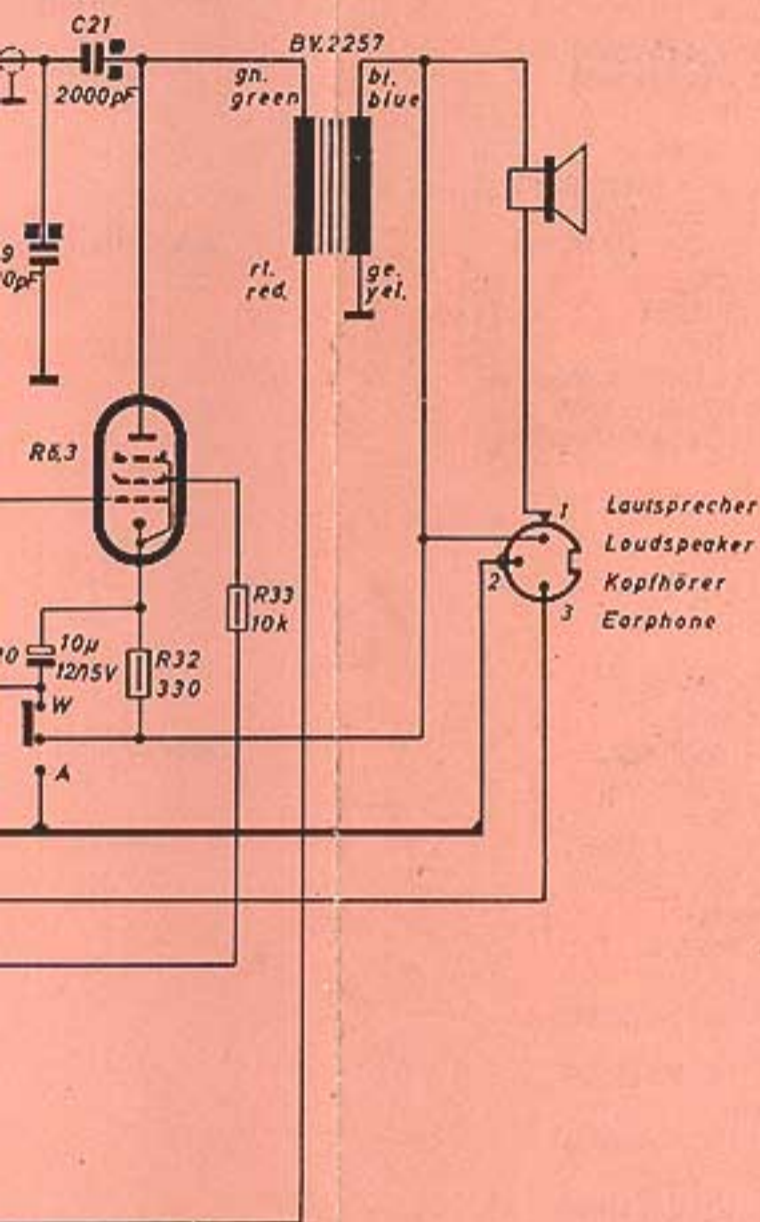
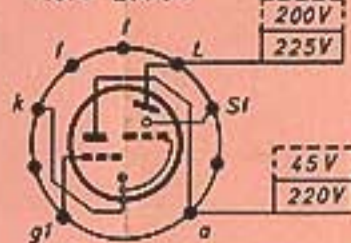


Stromlaufplan für Uher 500, 501 und 502

UHER Werke München
 Änderungen vorbehalten

----- Dotted lines show wiring of additional control and automatic tape end switch.

R6.4 EM84



32	33	R
19, 20, 21, 22		C
		Schalter

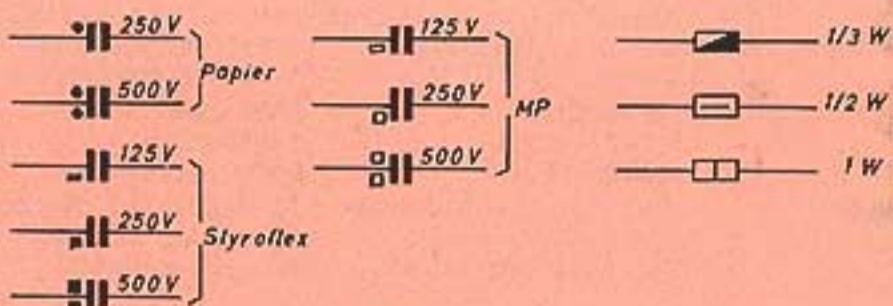
----- Dotted lines show wiring of additional tone control and automatic tape end switch.

Wiedergabe Aufnahme

Spannungen gemessen mit Röhrevoltmeter 10 MΩ gegen Masse. Gezeichnete Stellung: Wiedergabe

Voltages measured with VTVM ($R_i \approx 10 M\Omega$). Switch position: Reproduction.

A = Aufnahme W = Wiedergabe
A = Recording W = Reproduction



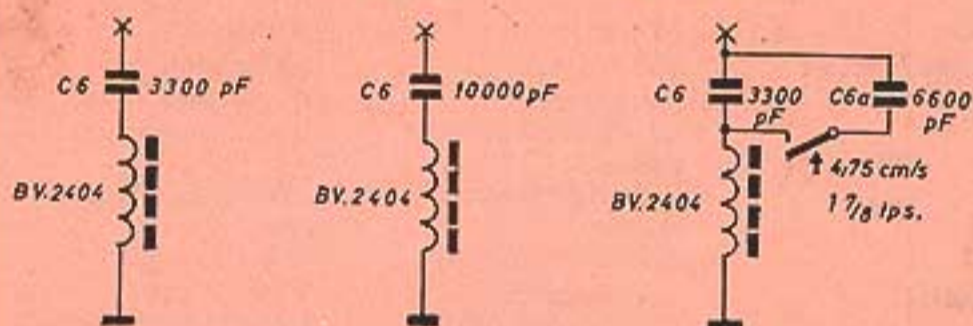
Alle Sicherungen träge Auslösung.
All fuses delayed action type.

Entzerrer Netzwerk
Equalizer network

UHER 500

UHER 501

UHER 502



Mikrofonkabelverlängerung

Wiring Diagram of Microphone Cable Extension

Kupplung Preh Nr. 6374

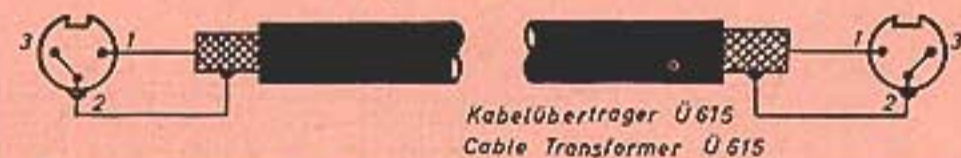
Stecker Preh Nr. 5991

Coupling Preh no. 6374

Elnadrig abgeschirmt

Plug Preh no. 5991

Single core cable screened



Dyn. Mikrofon 200Ω
Dyn. Microphone 200Ω

bis 200 m
up to 200 m

zum Tonbandgerät
to Tape-Recorder

UHER UHER UHER
500 501 502

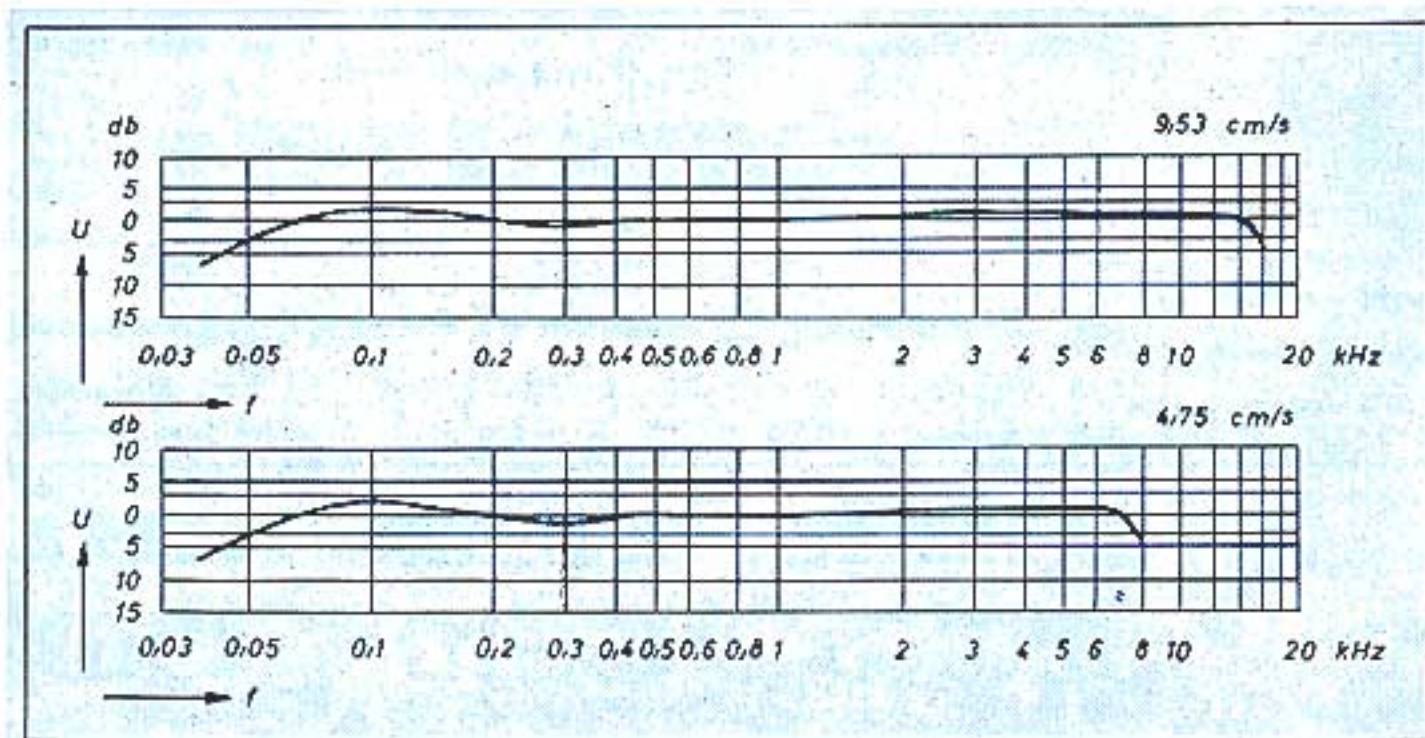
Technische Daten:

	UHER 500	UHER 501	UHER 502
Bandgeschwindigkeiten:	9,53 cm/s	4,75 cm/s	4,75 cm/s 9,53 cm/s
Max. Spulengröße:	13 cm Durchmesser	13 cm Durchmesser	13 cm Durchmesser
Laufzeit: (Doppelspielband 360 m)	2 x 60 Minuten	2 x 120 Minuten	2 x 120 Minuten 2 x 60 Minuten
Frequenzumfang:	40 — 15 000 Hz	40 — 8 000 Hz	40 — 8 000 Hz 40 — 15 000 Hz
Störabstand:	> 45 dB	> 42 dB	> 45 dB
Gleichlaufabweichung:	± 0,2%	± 0,3%	± 0,3% (4,75 cm/s) ± 0,2% (9,53 cm/s)
Ausgangsleistung:	2,5 Watt	2,5 Watt	2,5 Watt
Klirrfaktor:	Max. 5% tot.	Max. 5% tot.	Max. 5% tot.
Eingänge:	Mikrofon: 1,8 mV/10 MOhm Radio: 5 mV/100 kOhm Phono: 100 mV/2 MOhm	Mikrofon: 1,8 mV/10 MOhm Radio: 5 mV/100 kOhm Phono: 100 mV/2 MOhm	Mikrofon: 1,8 mV/10 MOhm Radio: 5 mV/100 kOhm Phono: 100 mV/2 MOhm
Ausgänge:	3 V/4 Ohm 1 V/15 kOhm 10 V/100 kOhm	3 V/4 Ohm 1 V/15 kOhm 10 V/100 kOhm	3 V/4 Ohm 1 V/15 kOhm 10 V/100 kOhm
Netzanschluß:	110, 150, 220 Volt Wechselstrom 50 Hz, 40 Watt (auf 60 Hz umstellbar)	110, 150, 220 Volt Wechselstrom 50 Hz, 40 Watt (auf 60 Hz umstellbar)	110, 150, 220 Volt Wechselstrom 50 Hz, 40 Watt (auf 60 Hz umstellbar)

Technical Data:

	UHER 500	UHER 501	UHER 502
Tape Speed:	3 3/4 ips.	1 7/8 ips.	1 7/8 ips. 3 3/4 ips.
Max. Reel Diameter:	6 in.	6 in.	6 in.
Recording or Playing Time: (double Playing Tape 1200 ft.)	2 x 60 mins.	2 x 120 mins.	2 x 120 mins. 2 x 60 mins.
Frequency Response:	40 — 15 000 cps.	40 — 8 000 cps.	40 — 8 000 cps. 40 — 15 000 cps.
Signal to Noise Ratio:	> 45 db	> 42 db	> 45 db
Wow and Flutter:	± 0.2%	± 0.3%	± 0.3% (1 7/8 ips.) ± 0.2% (3 3/4 ips.)
Output:	2.5 watts	2.5 watts	2.5 watts
Distortion Factor:	max. 5% tot.	max. 5% tot.	max. 5% tot.
Inputs:	Microphone: 1.8 mV/10 megohms Radio: 5 mV/100 000 ohms Phono: 100 mV/2 megohms	Microphone: 1.8 mV/10 megohms Radio: 5 mV/100 000 ohms Phono: 100 mV/2 megohms	Microphone: 1.8 mV/10 megohms Radio: 5 mV/100 000 ohms Phono: 100 mV/2 megohms
Outputs:	3 volts/4 ohms 1 volt/15 000 ohms 10 volts/100 000 ohms	3 volts/4 ohms 1 volt/15 000 ohms 10 volts/100 000 ohms	3 volts/4 ohms 1 volt/15 000 ohms 10 volts/100 000 ohms
Power Supply: (Requirement)	110, 150, 220 volts A.C. 50 cps. 40 watts (changeable to 60 cps.)	110, 150, 220 volts A.C. 50 cps. 40 watts (changeable to 60 cps.)	110, 150, 220 volts A.C. 50 cps. 40 watts (changeable to 60 cps.)

**Frequenzgang über alles
Over all frequency response**



Elektrische Prüfungen

Frequenzgang über alles: Die Prüfung darf nur mit Norm-Bezugsband erfolgen, da sonst Fehlergebnisse eintreten. Die Prüffrequenzen werden mit - 20 dB unter Vollpegel aufgenommen. Zulässige Abweichungen - 5 dB bei den Endfrequenzen entsprechend den Sollkurven.

HF-Vormagnetisierung: Sollwert 0,9 Volt \pm 5%, gemessen ohne NF-Signal (Aussteuerungsregler zu) mit RV als Spannungsabfall an einem in die Zuleitung des Kombikopfes geschalteten Widerstand von 100 Ohm. (Siehe TS 1) Einstellung an R 28.

Aussteuerungsanzeige: R 10 ist so einzustellen, daß die Anzeigeröhre EM 84 Vollaussteuerung zeigt, wenn am hochohmigen Ausgang (Buchse „2. Lautsprecher/Kopfhörer“) eine Spannung von 1 Volt steht. Der Eingang des RV ist mit 10 kOhm zu shunten. Die Messung erfolgt mit 1000 Hz, die an der Buchse „Radio/Phono“ angelegt wird. (Eingangsspannung 10 mV). Der Aussteuerungsregler wird dann so weit aufgedreht, bis sich am Ausgang 1 Volt einstellt. R 10 ist nun so einzuregulieren, daß sich die Leuchtbänder bis auf ca. 1 mm nähern.

Schmierung und Wartung: Die Sinterlager der wichtigen Lagerstellen des Gerätes machen jede Schmierung auf Jahre hinaus überflüssig. In größeren Zeitabständen ist lediglich der Sperrschieber des Druckstagenaggregates mit Vaseline leicht zu fetten. Achtung! Weder die Kontakte des Druckstagenschalters noch des Umschalters im Verstärkerteil dürfen mit Wellenschaltermitteln behandelt werden.

Bandführungen und Tonköpfe sind von Zeit zu Zeit von etwa anhaftenden Bandschichtresten mittels Holzspatel zu reinigen.



Electrical Adjustments and Checks

Over all Frequency Response:

In order to avoid erroneous results this test can only be performed by using standard test tape. The test frequencies must be recorded with 20 db under full level. The maximum permissible deviation is — 5 db for the limiting frequencies in accordance with the frequency response patterns.

HF-Bias Magnetizing:

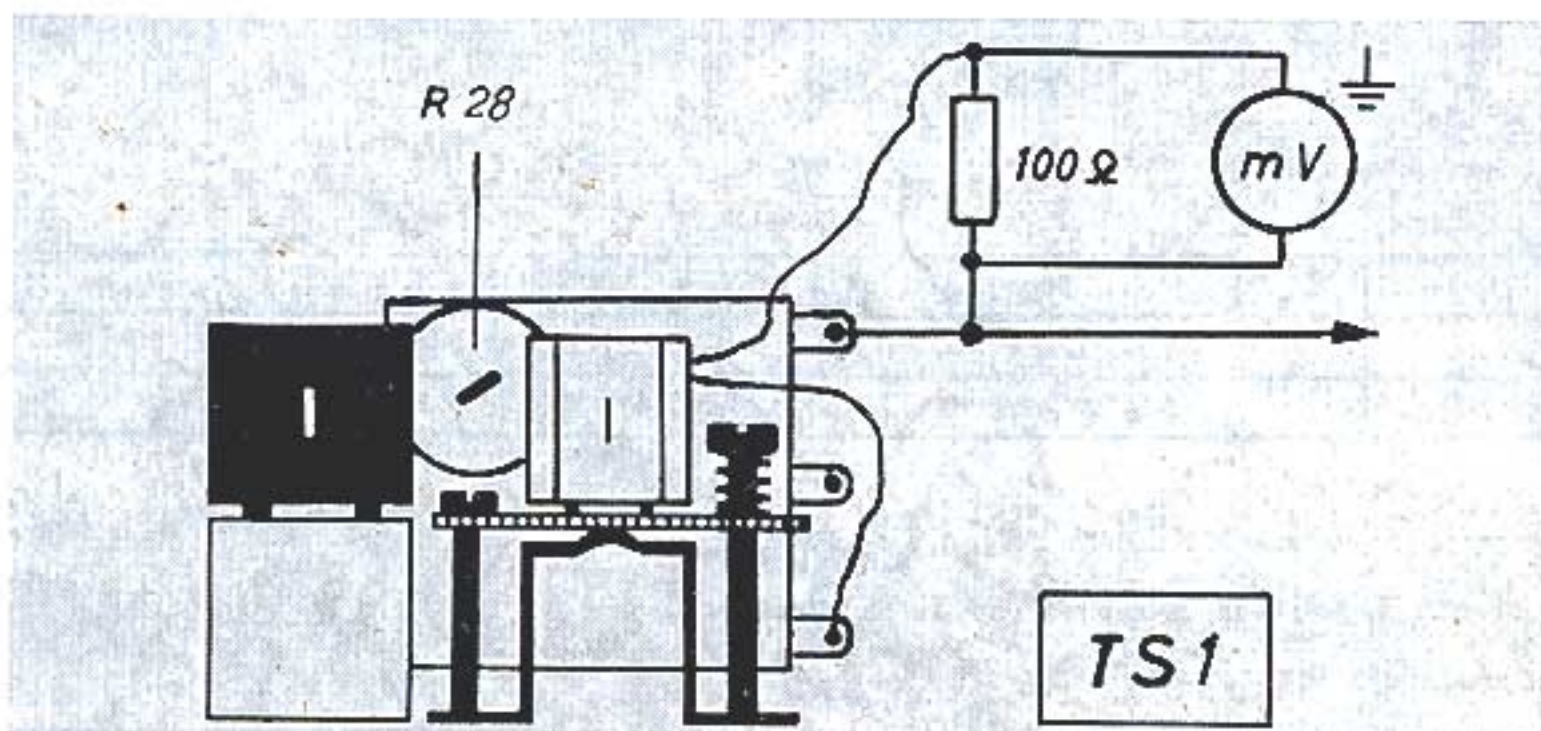
Desired value 0,9 volt \pm 5%, measured with VTVM without any low frequency input (turn recording level control counterclockwise). This value is obtained by measuring the voltage drop at a resistant of 100 ohms connected in series with the combination head. (See TS 1) If necessary adjust R 28.

Recording Level Indicator: Apply a voltage of approximately 10 mV (1000 cycles) at terminals 1 and 2 of the "RADIO/PHONO" input jack and connect VTVM (shunted by 10 000 ohms) at 2 and 3 of the "EXTERNAL SPEAKER/EARPHONE" output jack. Turn recording level control until VTVM indicates 1 volt. Then the indicator tube EM 84 must show full level (i. e. the space between the fluorescent screen tracings is 1 mm. If necessary adjust R 10 for proper indication).

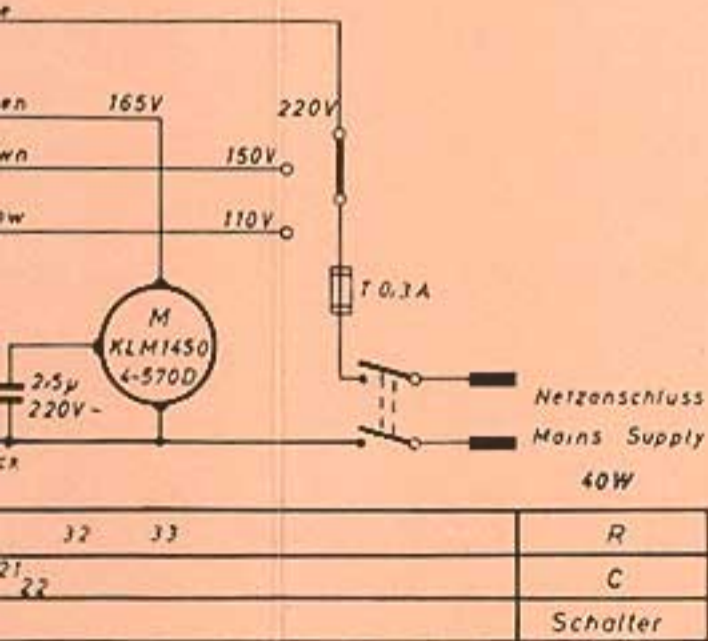
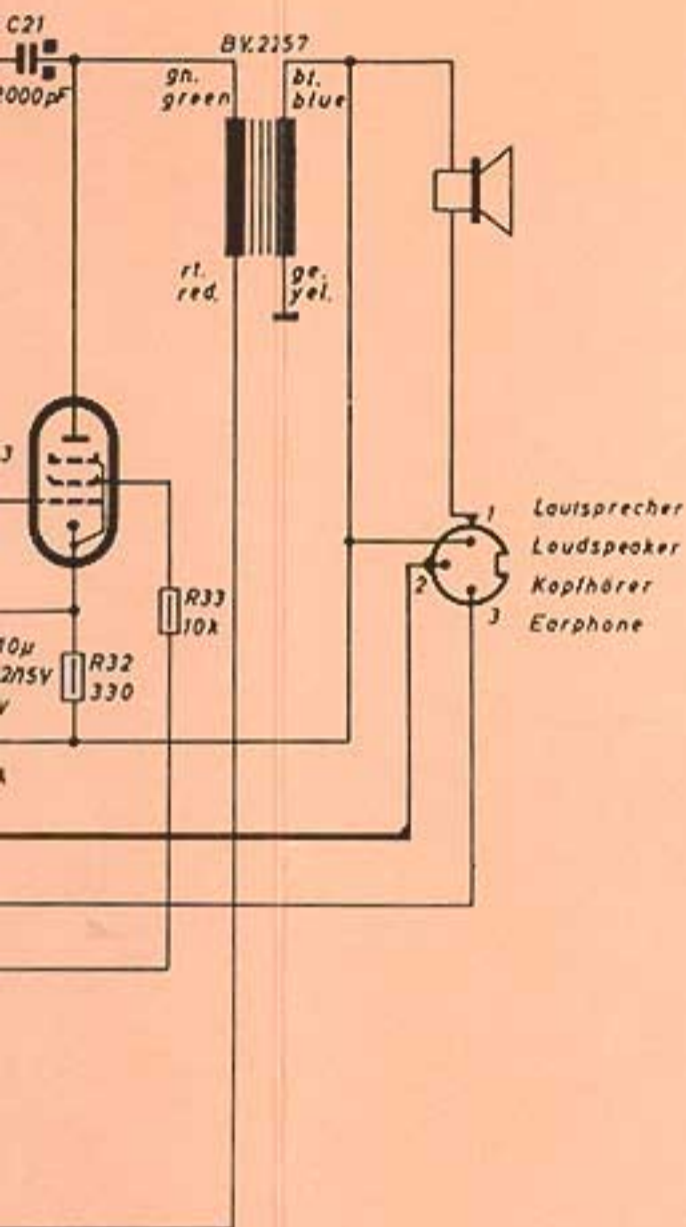
Lubricating and Maintenance:

As all bearings are fitted with sintered metal sleeves lubricating of these parts is unnecessary for years. Only the locking device of the push button system is to be greased with vaseline from time to time. Neither the contacts of the push button system nor those of the switch on the amplifier plate should come in contact with any grease or contact cleaning agents.

Tape guides and sound heads should be cleaned with methanol in order to remove any deposits of tape coating.



R6.4 EM 84

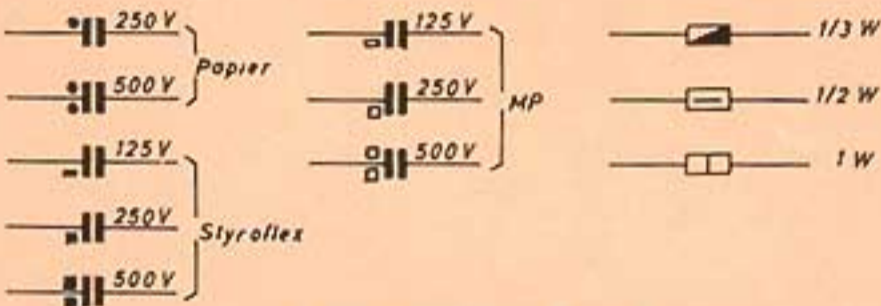


Wiedergabe Aufnahme

Spannungen gemessen mit Röhrevoltmeter 10 MΩ gegen Masse. Gezeichnete Stellung: Wiedergabe

Voltages measured with VTVM ($R_i \approx 10 M\Omega$). Switch position: *Reproduction*

A = Aufnahme W = Wiedergabe
A = Recording W = Reproduction



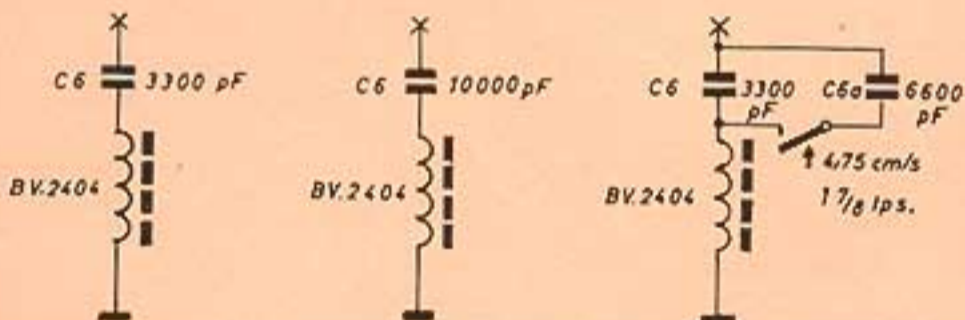
Alle Sicherungen träge Auslösung.
All fuses delayed action type.

Entzerrer Netzwerk
Equalizer network

UHER 500

UHER 501

UHER 502



Mikrofonkabelverlängerung

Wiring Diagram of Microphone Cable Extension

Kupplung Preh Nr. 6374

Stecker Preh Nr. 5991

Coupling Preh no. 6374

Elnadrig abgeschirmt

Plug Preh no. 5991

Single core cable screened



Dyn. Mikrofon 200Ω

bis 200 m

zum Tonbandgerät

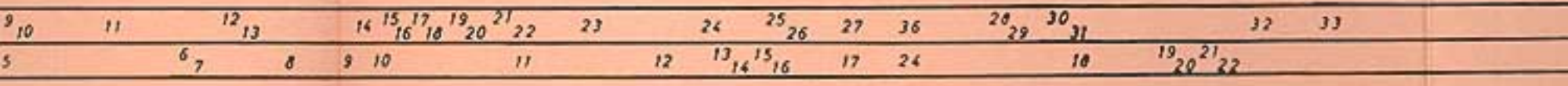
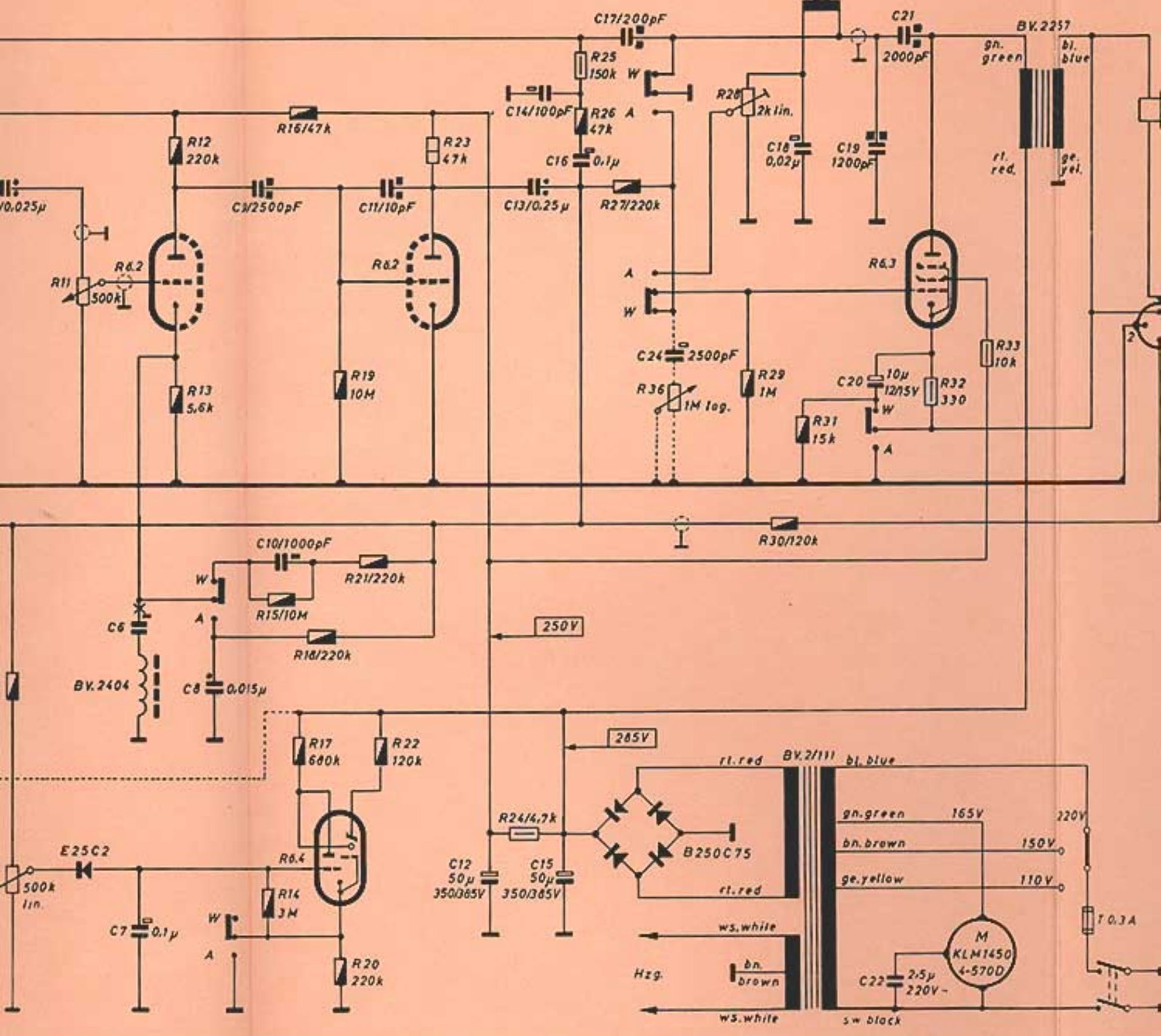
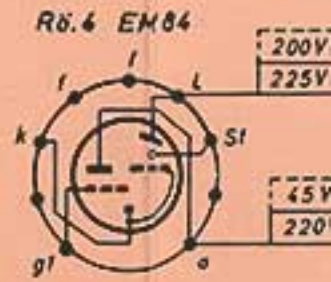
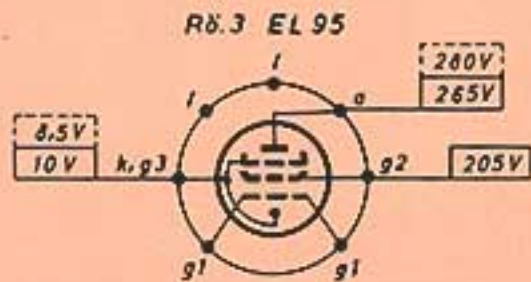
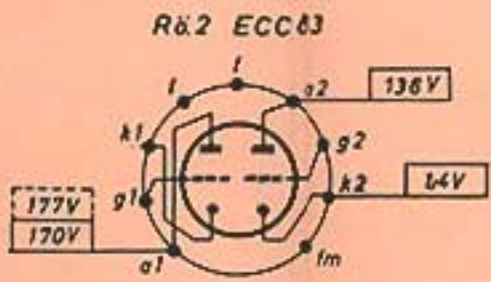
Dyn. Microphone 200Ω

up to 200 m

to Tape-Recorder

UHER UHER UHER
500 501 502

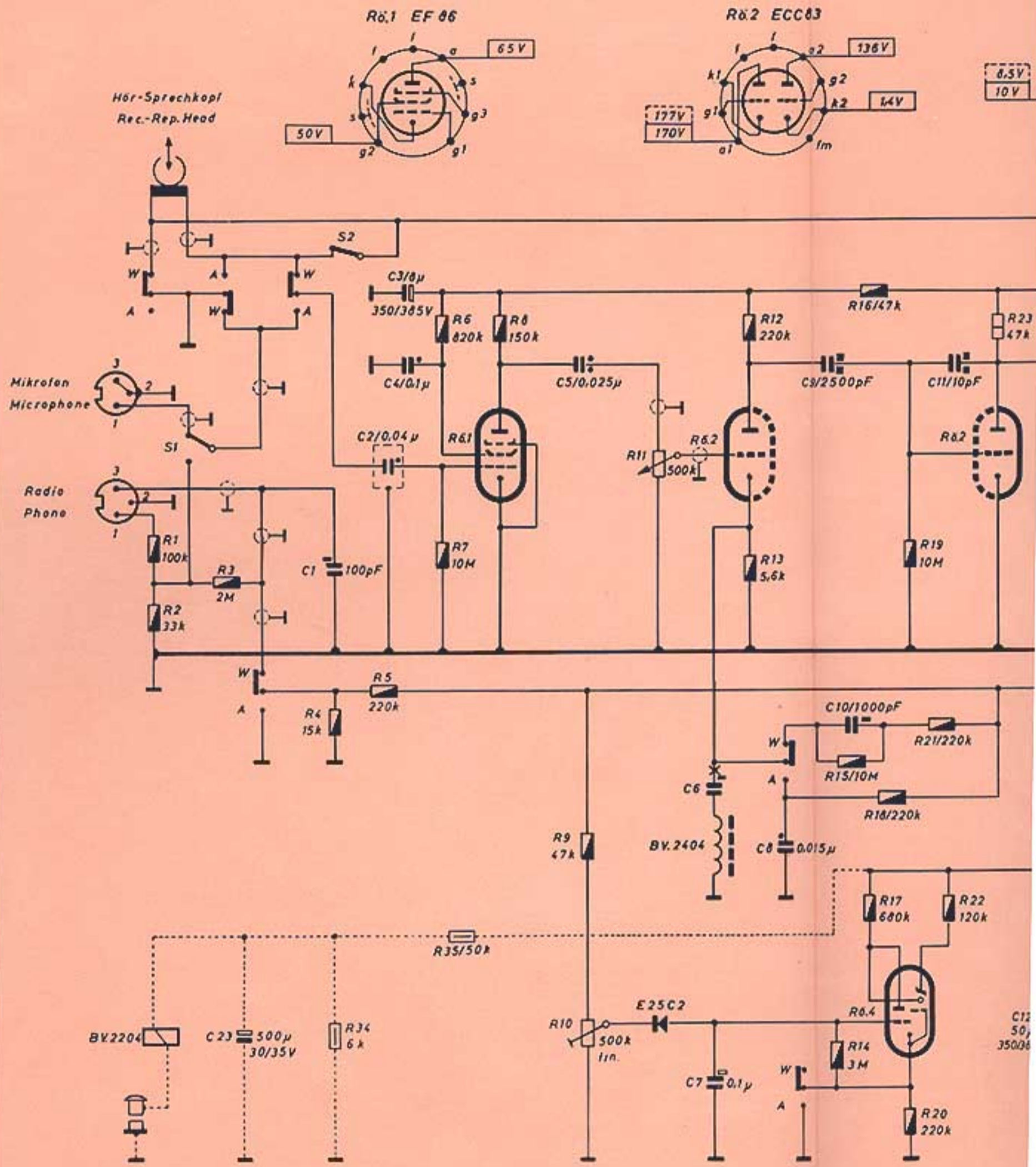
----- Dotted lines show wiring of additional tone control and automatic tape end switch.



Stromlaufplan für Uher 500, 501 und 502

UHER Werke München
Änderungen vorbehalten

----- Dotted lines show wiring control and automatic tape end



R	1	2	3	4,34	5	6,7,35	8	9	10	11	12	13	14	15	17	19	21	22	23
C			23	1	2	3,4		5			6	7	8	9	10			11	
Schalter		S1				S2													

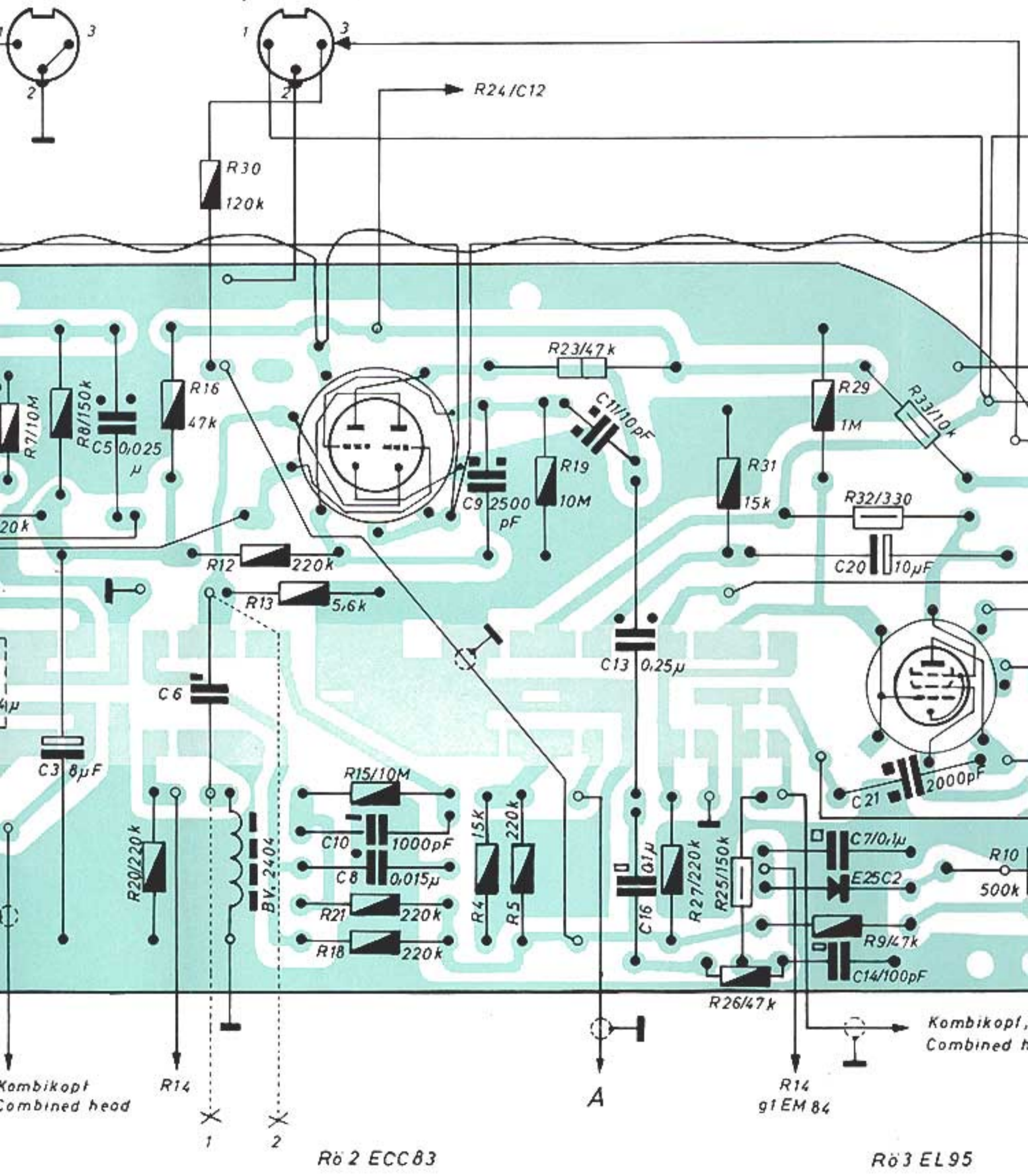
----- Die punktierten Linien zeigen die Schaltung für den Einbau von Tonblende und automatischer Bandendabschaltung.

Stromlaufplan für Uher 500, 501

UHER Werke München
Änderungen vorbehalten

fon, Microphone

Lautsprecher, Kopfhörer
Loudspeaker, Earphone

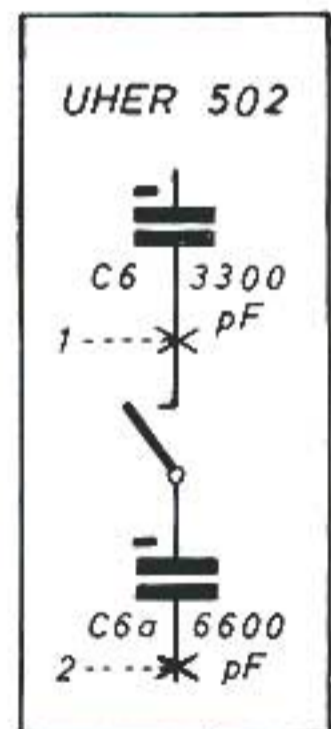
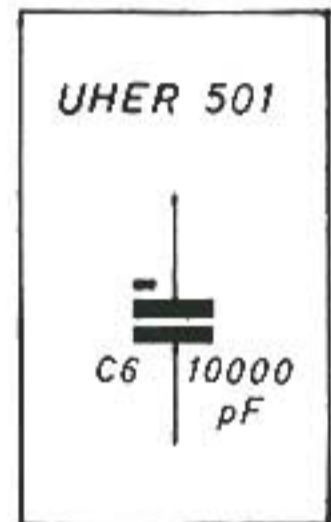
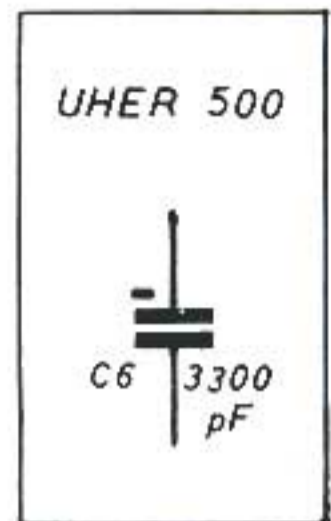
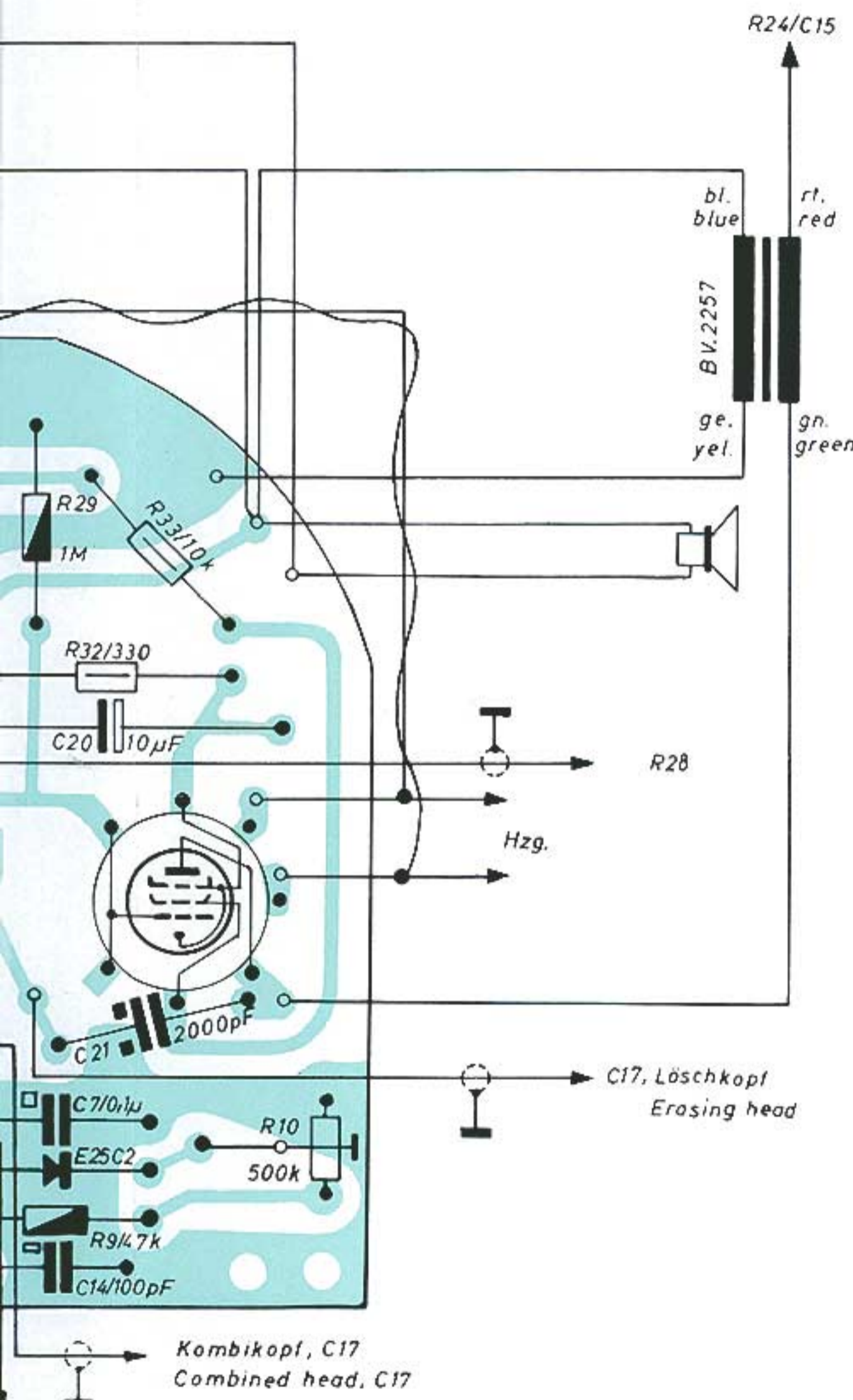


Kombikopt
Combined head

Kombikopt,
Combined h

R02 ECC83

R03 EL95



UHER UHER UHER
500 501 502