

Ersatzteilliste für **UHER**

Typ 702, 704, 711, 722, 723, 724, 702 L, 704 L, 711 L, 722 L, 723 L, 724 L
742 L, Eltropa Exklusiv, 7000 D, 7300 D

A. Mechanische Baugruppen

Best.-Nr.	Bezeichnung	Bemerkung	Preis DM
1. Antrieb			
8001-4*	Motor		34,45
8002*	Gummiformstück	für Motoraufhängung unten	—,70
8002-1*	Gummiformstück	für Motoraufhängung oben	—,70
8004*	untere Befestigungsplatte	mit Gummitüllen für Motor	1,40
8005*	Gummitülle	für untere Befestigungsplatte	—,10
8006-1*	Befestigungsbolzen 63 mm	für untere Befestigungsplatte	—,70
8006-2	Befestigungswinkel	für untere Befestigungsplatte	—,45
8006-3	Haltewinkel	zur unteren Motorbefestigung	1,40
8006-4	Stützwinkel	für Haltewinkel	1,60
8009	Motorrolle 50 Hz	für Typ 702, 704, 711, 702 L, 704 L und 711 L	1,10
8010	Motorrolle 60 Hz	für Typ 702, 704, 711, 702 L, 704 L und 711 L	1,10
8011*	Motorrolle 50 Hz	für Typ 722 und 724	3,20
8011-1	Motorrolle 50 Hz	für Typ 722 L, 724 L, 742 L, 7000 D und 7300 D	1,40
8012*	Motorrolle 60 Hz	für Typ 722 und 724	3,45
8012-1	Motorrolle 60 Hz	für Typ 722 L, 724 L, 742 L, 7000 D und 7300 D	1,45
8013-1	Motorrolle 50 Hz	für Typ 723, 723 L und Eltropa Exklusiv	3,20
8014-1	Motorrolle 60 Hz	für Typ 723 und 723 L	3,20
8015-4*	Geschwindigkeitsumschalter kpl.	für Typ 722, 723, 724, 722 L, 723 L, 724 L, 742 L, Eltropa Exklusiv, 7000 D und 7300 D	15,—
8016*	Reibrad	für Geschwindigkeitsumschalter	7,50
8018-1*	Lagerarm kpl.	für Geschwindigkeitsumschalter	13,20
8021*	Ablenkbolzen	für Lagerarm	—,15
8021-1*	Abschaltstift	für Netzschalter	—,20
8021-2	Abstandshülse	für Abschaltstift	—,10
8031	Schenkelfeder	über der Abstandshülse	—,20
8033*	Führungsstift	für Schaltachse	—,10
8034*	Schaltachse	für Geschwindigkeitsumschalter	—,90
8034-1*	Kunststoffbuchse	für Schaltachse	—,10
8035*	Schaltkulissee	für Geschwindigkeitsumschalter	—,70
8035-1	Zugfeder		—,10
8036	Profilriemen	von Motorrolle zur Schwungmasse für Typ 702, 704, 711, 702 L, 704 L und 711 L	2,30
8037*	Profilriemen	von Motorrolle zum linken Friktionsrad	1,80
8038*	Profilriemen	vom rechten Friktionsrad zum Antriebsrad	1,60
8039*	Antriebsriemen	von der rechten Kupplung zum Zählwerk	—,40
8040	Schwungmasse	für Typ 702, 704, 711, 702 L, 704 L und 711 L	8,20
8041*	Schwungmasse	für Typ 722, 723, 724, 723 L und Eltropa Exklusiv	8,20
8041-1	Schwungmasse	für Typ 722 L, 724 L, 742 L, 7000 D und 7300 D	10,45
8042*	Kalottenlager kpl.	mit Befestigungsfuß für Schwungmasse für Typ 702, 704, 711, 722, 723, 724, 702 L, 704 L, 711 L und 723 L	3,90
8042-1	Kalottenlager kpl.	mit Befestigungsfuß für Typ 722 L, 724 L, 742 L, 7000 D und 7300 D	2,—

Die mit * gekennzeichneten Teile sind in den Schaubildern ersichtlich.

Best.-Nr.	Bezeichnung	Bemerkung	Preis DM
8043	Perlonscheibe	für unteres Schwungmassenwiderlager	—,10
8044	Stahlscheibe	für unteres Schwungmassenwiderlager	—,10
8045*	linkes Friktionsrad	mit Gummibelag	4,20
8046*	rechtes Friktionsrad	mit Gummibelag	3,—
8047*	Gummibelag	für Friktionsrad links bzw. rechts	—,60
8048*	Lagerarm	für Friktionsrad links	3,20
8049*	Zentrierfeder	für Lagerarm	—,10
8050*	Haltebügel	für Zentrierfeder am Lagerarm	—,10
8051*	Hebel mit Achse	für Lagerarm links	2,80
8052	Distanzscheibe	für Hebel mit Achse	—,10
8053*	Umschaltstange	für Vor-Rücklauf	—,50
8054*	Ansatzschraube M 4 x 2,5	für Umschaltstange	—,10
8055*	Mitnehmerwinkel	für Bremsauslösung	—,80
8056*	Lagerarm rechts	für Friktionsrad rechts	1,55
8057*	Distanzrohr	für Lagerarm rechts	—,20
8058*	Anschlagwinkel	für Lagerarm rechts	—,10
8059*	Zugfeder	für Lagerarm rechts	—,10
8060*	Einhängewinkel	für Zugfeder	—,10
8061*	Antriebsrad kpl.	mit Kupplung	3,45
8062*	Unterteil	mit Filzbelag im Antriebsrad	2,10
8063*	Filzbelag	für Unterteil im Antriebsrad	1,—
8064*	Oberteil	mit Gummibelag für Antriebsrad	1,—
8065*	Druckfeder	für Kupplung im Antriebsrad	—,10
8066*	Bronzescheibe	für Kupplung im Antriebsrad	—,10
8067*	Polyamidscheibe	für Kupplung im Antriebsrad	—,10
8068*	Lagerarm	für Antriebsrad mit Kupplung	1,60
8069*	Steuerhebel	für Lagerarm	—,55
8070*	Verstellwinkel	am Steuerhebel	—,10
8071*	Zugfeder	für Lagerarm	—,20
8072*	Rückholfeder	für Steuerhebel	—,20
8073*	Einhängeöse	für Rückholfeder	—,10
8074*	Ansatzschraube M 3 x 2	für Steuerhebel	—,10
8075*	Kupplung kpl.	links bzw. rechts	5,50
8076*	Kupplungsoberteil mit Filzbelag	für Kupplung links bzw. rechts	2,80
8077*	Kupplungsunterteil mit Filzbelag	für Kupplung links bzw. rechts	2,10
8078-1	Sternfeder	für Kupplung links bzw. rechts	—,30
8078-2	Muttern (2 Stück)	für Kupplung	—,50
8079*	Kupplungsbremsteller	für Kupplung links bzw. rechts	—,70
8080*	Kunststoffeinsatz	für Kupplungshöhenverstellung links bzw. rechts	—,10
8081*	Verstellkeil	für Kupplungshöhenverstellung links bzw. rechts	—,10
8082*	Bremse kpl.	mit Gummibelag für linken Kupplungsbremsteller	—,90
8083*	Bremse kpl.	mit Gummibelag für rechten Kupplungsbremsteller	—,90
8084*	Gummibelag	für Bremsen links bzw. rechts	—,30
8085*	Schenkelfeder	für Bremse links	—,10
8086*	Schenkelfeder	für Bremse rechts	—,10
8086-1*	Justiersteg	für Bremse links bzw. rechts	—,10
8086-2	Ansatzschraube	für Justiersteg	—,30
8087*	Haltewinkel	für Kupplung links bzw. rechts	—,30
8088-1*	Bremse kpl.	mit Gummibelag für linkes Kupplungsunterteil	—,55
8089-1*	Bremse kpl.	mit Gummibelag für rechtes Kupplungsunterteil	—,45
8089-2*	Gummibelag	für Bremsen am linken bzw. rechten Kupplungsunterteil	—,20
8090*	Schenkelfeder	für linke Bremse	—,10
8091*	Schenkelfeder	für rechte Bremse	—,10

Die mit * gekennzeichneten Teile sind in den Schaubildern ersichtlich.

Bestl.-Nr.	Bezeichnung	Bemerkung	Preis DM
8701-4	Verstärker kpl.	mit allen Bauelementen für Typ 711 und 711 L	61,—
8701-5	Automaticplatte	mit allen Bauelementen für Typ 711 und 711 L	8,80
8701-6*	Verstärker kpl.	mit allen Bauelementen für Typ 724 und 724 L	50,05
8701-7	Verstärker kpl.	mit allen Bauelementen für Typ 742 L und Eltropa Exklusiv	61,—
8701-8	Verstärker kpl.	mit allen Bauteilen für Typ 7000 D	61,—
8701-9	Verstärker kpl.	mit allen Bauteilen für Typ 7300 D	61,—
8702-1	Aufnahme-Wiedergabeumschalter kpl.	für Typ 702, 704, 711, 723, 702 L, 704 L, 711 L, 722 L, 723 L, 742 L und Eltropa Exklusiv	3,50
8702-3	Mitnehmer	für Kontaktschieber Typ 702, 704, 711, 722, 723, 742, 702 L, 704 L, 711 L, 722 L und 723 L	—,30
8702-4*	Abschirmkappe	für Aufnahme-Wiedergabeumschalter	—,60
8702-5*	Aufnahme-Wiedergabeumschalter kpl.	für Typ 724 und 724 L	2,70
8714*	Mitnehmer	für Kontaktschieber Typ 724 und 724 L	—,30
8716*	vorderer Befestigungswinkel	für Verstärkerplatte	—,30
8716-1	vorderer Befestigungswinkel rechts	für Verstärkerplatte Typ 724 und 724 L	—,30
8717*	hinterer Befestigungswinkel	für Verstärkerplatte Typ 702, 704, 711, 722, 723, 702 L, 704 L, 711 L, 722 L und 723 L	—,45
8718	Arretierungswinkel	für Verstärkerplatte Typ 702, 704, 711, 722, 723, 702 L, 704 L, 711 L, 722 L, 723 L, 742 L, und Eltropa Exklusiv	—,40
8719-2*	Leiterplatte kpl.	mit allen Bauelementen für HF-Generator und Aussteuerungsanzeige Typ 724 und 724 L	26,40
8719-3*	Leiterplatte kpl.	mit allen Bauelementen für Ausgangsverstärker Typ 724 und 724 L	50,05
8719-4*	Leiterplatte kpl.	mit allen Bauelementen für Entzerrer und Netzwerk Typ 724, 724 L, 7000 D und 7300 D	18,20
8719-5*	Abstandsbolzen 17 mm	für HF-Generatorplatte	—,30
8719-6*	Abstandsbolzen 43 mm	für HF-Generatorplatte	—,40
8719-7*	rechter Befestigungswinkel	für Entzerrer und Netzwerk	—,30
8719-8*	linker Befestigungswinkel	für Entzerrer und Netzwerk	—,30
8719-9	H F -Verstärkerplatte	mit allen Bauelementen für Typ 7000 D und 7300 D	29,—
8720-3	Verstärker-Wiedergabe	mit allen Bauelementen für Typ 7300 D	17,—
8732*	Lautsprecherflanschdose	mit Ruhekontakt	—,55
8735-1	Buchsenleiste kpl.	für Mikrofon-Radio-Phono-Lautsprecher Typ 702, 711, 722, 723 und 724	2,30
8735-2	Buchsenleiste kpl.	für Mikrofon-Radio-Phono-Zusatzverstärker Typ 704	2,40
8735-3*	Buchsenleiste kpl.	für Lautsprecher Typ 704 und 724	—,90
8735-4	Buchsenleiste	für Mikro, Radio, Phono, Lautsprecher 702 L, 711 L, 722 L, 723 L und 724 L	2,30
8735-5	Buchsenleiste	für Lautsprecher Typ 704, 724 L und 742 L	—,90
8735-6*	Buchsenleiste	für Mikrofon, Radio, Phono Typ 724	—,90
8737	3-pol. Flanschdose	für Radio/Phono bzw. Mikrofon	—,60
8739*	5-pol. Stereoflanschdose	für Radio/Phono bzw. Mikrofon	—,80
8740	6-pol. Flanschdose	für Zusatzverstärker	—,90
8744*	Befestigungswinkel	für Spannungswähler und Sicherungshalter	1,20
8744-1	Befestigungswinkel	mit Buchsen für Mikro, Radio, Phono	6,50
8745*	Sicherungshalter	ohne Schraubkappe für Netzsicherung	1,55
8746*	Schraubkappe	für europäische Sicherung	—,55
8747*	Schraubkappe	für amerikanische Sicherung	—,55
8748-1*	Sicherungshalter kpl.	für Netzsicherung bzw. Niederspannungs- sicherung	1,55
8748-2	Sicherungshalter kpl.	für Netzsicherung bzw. Niederspannungs- sicherung Typ 7000 D und 7300 D	1,55
8749*	Spannungswähler kpl.		1,40
8749-1	Abstandsbolzen	für Spannungswähler	—,45

Die mit * gekennzeichneten Teile sind in den Schaubildern ersichtlich.

Best.-Nr.	Bezeichnung	Bemerkung	Preis DM
8750	Netzkabel kpl.	mit europ. Netzstecker	2,30
8751	Netzkabel kpl.	mit amerik. Netzstecker	2,70
8753*	Lautsprecher		16,40
8754-2	Motorabschirmung	für Typ 7000 D und 7300 D	1,50
8759	Massekontaktfeder	zwischen Verstärker und Gehäuseboden	—,10

C. Gehäuse

8801-1	Koffer	nur kpl. lieferbar für Typ 702, 704, 711, 722 und 723	56,—
8801-4*	Koffer	nur kpl. lieferbar für Typ 724	68,25
8801-7	Gehäuse (Holzausführung)	für Typ 702 L, 704 L, 711 L, 722 L, 723 L, 724 L und Eltropa Exklusiv	68,25
8801-8	Deckel (Plastik)	für Gehäuse 8801-7	30,90
8801-9	Zarge	für Typ 7000 D und 7300 D	27,—
8802-8*	Traggriff	mit Griffkappen	5,05
8803*	Kofferverschluß	für Koffer 8801-4	1,60
8803-1	Kofferverschluß	für Koffer 8801-1	1,60
8803-3*	Verschlußraster kpl.	für Deckel 8801-8	—,40
8804-2*	Seitenteil, links	für Koffer 704 L, 724 L, 742 L und Eltropa Exklusiv	2,40
8804-3*	Seitenteil, rechts	für Typ 702 L, 704 L, 711 L, 722 L, 723 L, 724 L, 742 L und Eltropa Exklusiv	2,40
8804-4*	Schraube M 4 x 12	für Seitenteil	—,20
8804-5*	Kugelbolzen	für Haltegriff	—,20
8804-6	Scheibe	unter dem Kugelbolzen	—,05
8804-7	Seitenteil, links	für Typ 702 L, 711 L, 722 L und 723 L	2,40
8805	Kofferscharnier	für Koffer 8801-1	—,45
8806	Chromfuß	für Kofferrückwand	—,10
8807	Gummifuß	mit Befestigungsniete	—,20
8808*	Lüftungsgitter	im Kofferboden	—,70
8808-1	Befestigung	für Kabelkasten	—,10
8809	Bespannung	im Lüftungsgitter	—,45
8809-1*	Kabelfach	mit Befestigung	1,80
8809-2	Deckel für Kabelfach	für Koffer	—,30
8809-4	Beschriftung	für Typ 7000 D und 7300 D	—,80
8810	Jalousie	mit Rahmen im Koffer	2,60
8811*	UHER-Namenszug	für Koffer	1,—
8812-1	Kabelkasten	für Typ 7000 D und 7300 D	1,55
8812-4	Kabelkasten	für Typ 724	1,55
8813*	Chassisbefestigungsbügel	im Koffer links hinten	—,55
8814*	Chassisbefestigungsbügel	im Koffer 8801-1 und 8801-4	—,55
8814-2*	Chassisbefestigungsbügel	in der Zarge 8801-9	1,10
8815*	Chassisbefestigungsbügel	im Koffer rechts hinten	—,55
8816*	Chassisbefestigungsbügel	im Koffer 8801-1, 8801-4 rechts vorn und Zarge 8801-9	—,55
8817*	Gummitülle	im Befestigungsbügel	—,10
8818-1*	Distanzmutter	für Gummitülle	—,20
8820*	Beilagscheibe	für Chassisbefestigung	—,10
8821-1*	Abdeckplatte	für Typ 724	9,55
8822-1	Abdeckplatte	mit Ausschnitt für Zählwerk Typ 704, 711, 722 und 723	9,55
8822-2	Abdeckplatte	ohne Ausschnitt für Zählwerk Typ 702	9,55
8822-4	Abdeckplatte	für Typ 7000 D und 7300 D	7,30
8822-7	Abdeckrahmen	für Typ 7000 D und 7300 D	20,—
8823	Fenster	für Zählwerk Typ 704, 711, 722 und 723	—,10
8823-1*	Fenster	für Zählwerk Typ 724	—,10
8823-3*	Abdeckhaube	für Typ 724 L	23,20

Die mit * gekennzeichneten Teile sind in den Schaubildern ersichtlich.

Best.-Nr.	Bezeichnung	Bemerkung	Preis DM
8186*	Lämpchenhalter	für Anzeigeeinstrument	—,60
8186-1	Lämpchenhalter	für Typ 702 L, 704 L, 711 L, 722 L, 723 L, 724 L, 742 L, 7000 D, 7300 D und Eltropea Exklusiv	—,60
8187*	Beleuchtungslämpchen 18 V 0,04 A	für Automaticbeleuchtung und Anzeigeeinstrument	—,60

B. Elektrische Baugruppen und Teile

1. Kondensatoren

8201-1	2500 µF	15—18 V	3,20
8202	2000 µF	6— 8 V	2,40
8202-1	2000 µF	15—18 V	2,10
8204	1000 µF	15 V	1,90
8205	500 µF	35—40 V	1,90
8206-1	250 µF	6— 8 V	1,40
8207-1	200 µF	50 V	1,60
8207-2	200 µF	15 V	1,50
8209	100 µF	15 V	1,50
8209-1	100 µF	35—40 V	1,50
8209-2	100 µF	12—15 V	1,50
8209-3	100 µF	25—30 V	1,50
8210	100 µF	15 V	1,50
8210-1	100 µF	45—50 V	1,50
8210-2	100 µF	6— 8 V	1,50
8212	32 µF	6— 8 V	1,50
8213	30 µF	6 V	1,50
8214-1	16 µF	15 V	1,50
8215	16 µF	30—35 V	1,50
8216-1	10 µF	35 V	—,90
8217	5 µF	100 V	1,10
8217-1	5 µF	70 V	—,90
8218	1 µF	70—80 V	—,70
8218-2	10 µF	70 V stehend	—,65

2. Kontakte und Schalter

8301-1	Stummkontakt	für Typ 702, 704 L, 711 L, 722 L, 723 L und 742 L	1,60
8303	Mikroschalter	S 8, S 9 und S 10 für Typ 724 L, 7000 D, 7300 D und Eltropea Exklusiv	4,80
8305*	Umschaltkontakte	K 1 und K 3 für Typ 722, 723, 722 L, 723 L u. 742 L	1,40
8305-2*	Haltewinkel	für S 1 und S 2 Typ 724, 724 L, 7000 D, 7300 D und Eltropea Exklusiv	—,20
8305-3	Haltewinkel	für S 8, S 9 und S 10 Typ 724 L, 7000 D, 7300 D und Eltropea Exklusiv	—,10
8307-3*	Betriebsartenschalter	für Typ 724, 724 L, 7000 D, 7300 D und Eltropea Exklusiv	9,—
8308	Netzschalter		1,50
8309	Stummkontakt	K 2 mit Winkel	—,90
8310	Spurumschalter	für Typ 704, 704 L und 742 L	3,20
8311	Automaticschalter	für Typ 711 und 711 L	2,40

3. Potentiometer

8408	Einstellwiderstand 50 kOhm	für Typ 724, 724 L, 7000 D und 7300 D	—,90
8408-1	Einstellwiderstand 50 kOhm	für Typ 704	—,90
8410	Einstellwiderstand 10 kOhm	für Typ 724 und 724 L	—,90

Die mit * gekennzeichneten Teile sind in den Schaubildern ersichtlich.

Best.-Nr.	Bezeichnung	Bemerkung	Preis DM
8415	Potentiometer 5 kOhm neg. exp. log.		2,40
8416	Potentiometer 5 kOhm pos. log.	mit Netzschalter	5,—
8417	Potentiometer 5 kOhm pos. log.		2,30
8418	Einstellwiderstand 500 kOhm lin.		—,90
8419	Einstellwiderstand 20 kOhm lin.		—,90
8420	Einstellwiderstand 1 kOhm lin.		—,90
8421	Heißleiter 3,3 kOhm		—,90
8422	Heißleiter 25 Ohm		—,90
8425	Einstellwiderstand 500 Ohm lin.	für Typ 7000 D und 7300 D	1,—
8430	Doppeltandempotentiometer 4 x 15 kOhm		10,—
8430-1	Potentiometer 20 kOhm log.	für Typ 7000 D und 7300 D	2,80
8431	Potentiometer 15 kOhm	mit Drehknopf für Balanceregler	2,30
8431-1	Haltewinkel	für Balanceregler	—,10
8432	Potentiometer 10 kOhm		5,50
8433	Heißleiter 50 Ohm		—,90

4. Transformatoren, Spulen, Magnete

8503	Treibertransformator	BV 5-12 bzw. 661-23512	6,10
8512	Abschaltmagnet	BV 10 A 1	6,10
8513	Anschlagwinkel	für Abschaltmagnet	—,20
8514	Rückholfeder	für Anker des Abschaltmagneten	—,10
8515*	Einhängeöse	für Rückholfeder	—,05
8518	Treibertransformator	BV 5-17	4,10
8519	Ausgangstransformator	BV 5-16 bzw. 662-23516	5,50
8520	Ausgangstransformator	BV 5-18	4,10
8521	HF-Generatorspule	BV 6-33	7,70
8522	Entzerrerspule	BV 6-44	1,20
8523	Löschkopfersatzlast	BV 6-43	3,60
8524	Löschkopfübertrager	01039	4,90

5. Transistoren, Gleichrichter

8604	Transistor AC 153 VI	T 13 für Typ 724, 724 L, 7000 D, 7300 D und Eltropla Exklusiv	3,30
8604-1	Transistor AC 153 K VI	T 5, T 6, T 11 und T 12 für Typ 724 und 724 L	3,30
8605	Kühlschelle	für T 13 Typ 724, 724 L, 7000 D, 7300 D und Eltropla Exklusiv	—,30
8608	Selengleichrichter	B 30 C 600	6,—
8609-1*	Selengleichrichter	V 30 C 80	1,80
8611	Selengleichrichter	V 30 C 40	1,45
8611-1	Selengleichrichter	E 30 C 30	1,50
8612	Transistor	AC 151 VII	2,35
8613	Transistor	AC 151 VII r	2,35
8613-1	Sockel	für AC 151 Typ 724, 724 L, 7000 D, 7300 D und Eltropla Exklusiv	—,10
8614	Transistor	AC 153 UK	6,70
8615	Transistor	AC 163	2,35
8619	Diode	AAY 27 bzw. SFD 021	1,40
8619-1	Transistor BC 153	für 7300 D	2,10
8619-2	Transistor BC 154	für 7300 D	2,70

6. Verstärker, Baugruppen und Teile

8701-1	Verstärker kpl.	mit allen Bauelementen für Typ 702 und 702 L	61,—
8701-2	Verstärker kpl.	mit allen Bauelementen für Typ 704 und 704 L	60,50
8701-3	Verstärker kpl.	mit allen Bauelementen für Typ 722, 723, 722 L und 723 L	61,—

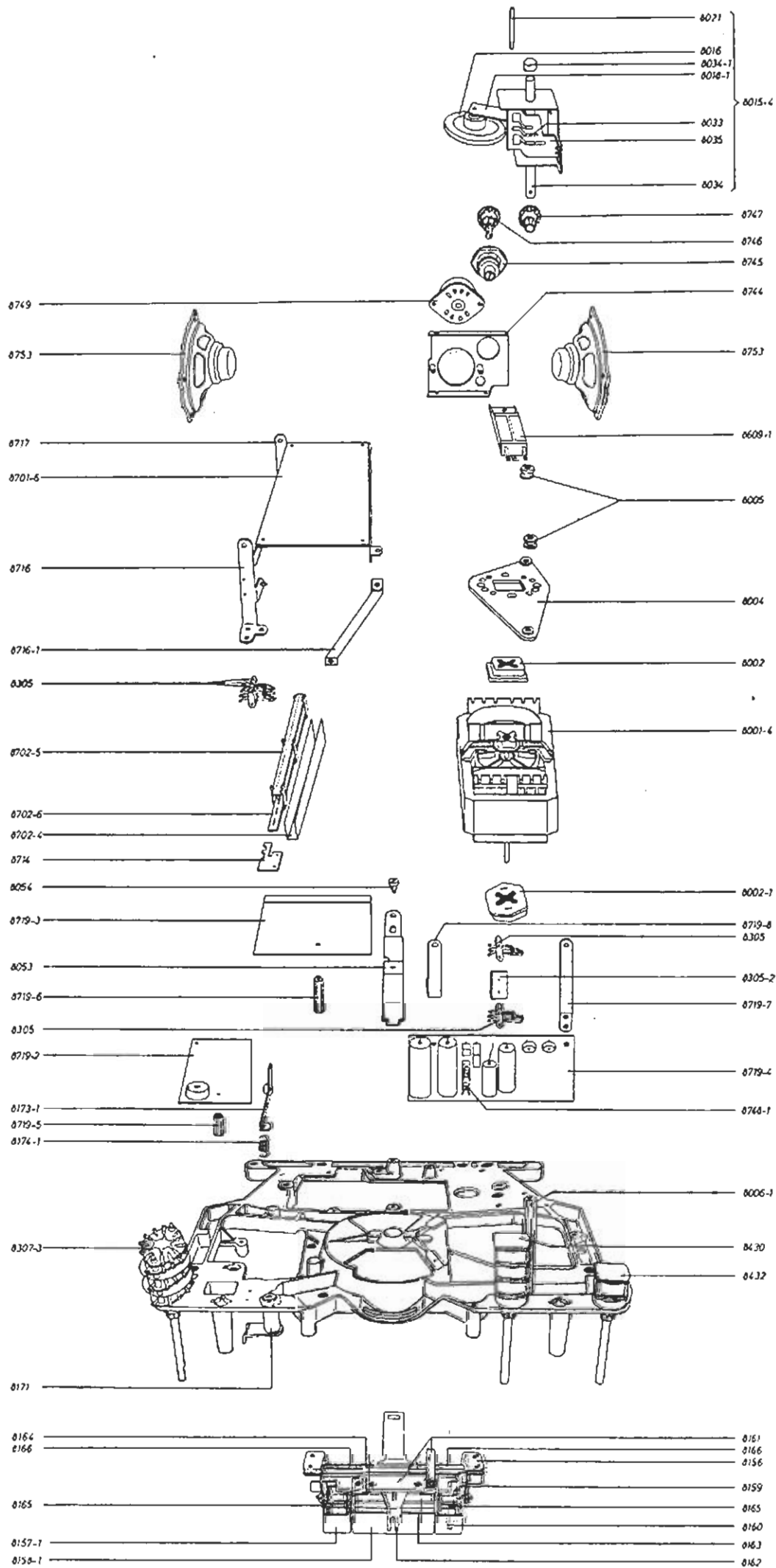
Die mit * gekennzeichneten Teile sind in den Schaubildern ersichtlich.

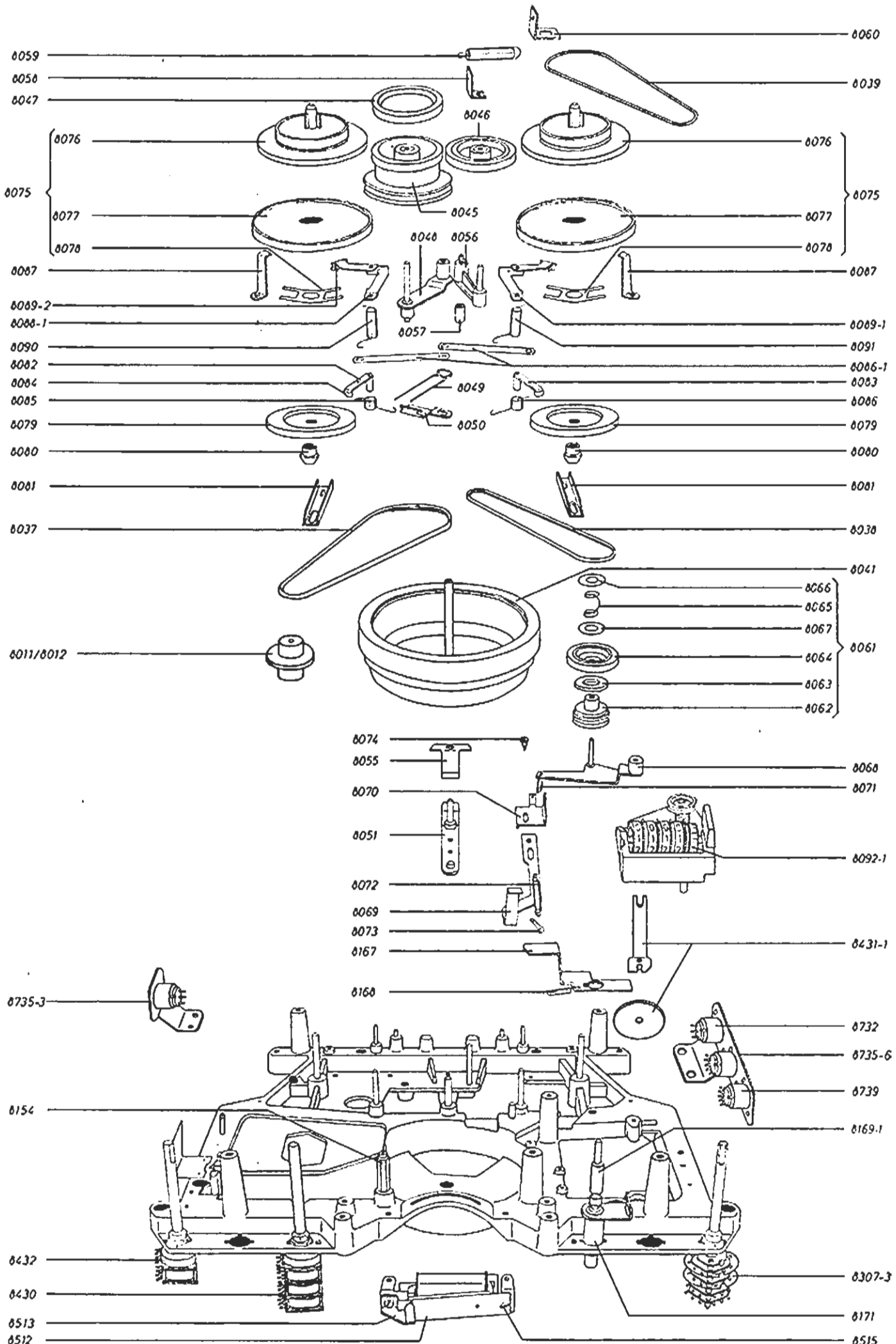
Best.-Nr.	Bezeichnung	Bemerkung	Preis DM
8092	Zählwerk kpl. dreistellig	mit Einstellrad	13,45
8092-1*	Zählwerk kpl. vierstellig	mit Drucktaste	16,—
8093	Einstellrad	für Zählwerk dreistellig	—,20
2. Obere Montageplatte			
8101-1	Kopfträgerplatte	für Typ 702, 704, 711, 722, 723, 702 L, 704 L, 711 L, 722 L, 723 L und 742 L	2,40
8101-2*	Kopfträgerplatte	für Typ 724, 724 L, 7000 D, 7300 D und Eltropla Exklusiv	3,20
8103*	Bandführungsbolzen	für Typ 702, 704, 711, 722, 723, 702 L, 704 L, 711 L, 722 L, 723 L, 724 L, 742 L, 7000 D u. 7300 D	—,90
8103-1*	Bandführung kpl.	für Typ 711, 722, 723 und 724, rechts	1,55
8103-3*	Bandauflage	für Bandführung rechts Typ 711, 722, 723 und 724	—,60
8103-4*	Isolierscheibe	für Abstandsrohr rechts Typ 711, 722, 723 und 724	—,10
8103-5*	Bandführungsring	für Bandführung rechts Typ 711, 722, 723 und 724	—,10
8103-6	Abstandsrohr	unter der Bandauflage Typ 702, 711, 722, 723, 702 L, 711 L, 722 L und 723 L	—,20
8103-7*	Abstandsrohr	für Bandführung rechts Typ 724, 724 L, 7000 D und 7300 D	—,10
8104	Bandauflage	für Typ 702, 704, 702 L, 704 L, 711 L, 722 L, 723 L, 724 L und 742 L, rechts	—,60
8105*	Bandauflage	für Bandführung links	—,60
8107*	Druckfeder	für Bandführung links	—,10
8108	Kontaktbolzen	für Bandendabschaltung Typ 711 L, 722 L, 723 L, 724 L, 742 L, 7000 D und 7300 D	—,55
8108-1	Kontaktbolzen		—,50
8109-1*	Bandabweiswinkel	zwischen Tonwelle und rechter Bandführung	—,20
8110	Andruckgabel kpl.	mit verstellbarer Bandführung	4,30
8110-1*	Stellschraube	für Andruckgabel	—,30
8110-2*	Druckfeder	für Andruckgabel	—,30
8110-4*	Andruckgabel	mit verstellbarer Bandführung Typ 724	2,80
8111	Keilschraube	für Andruckgabel	—,20
8111-1*	Splint	für Andruckgabel	—,05
8113*	Abschirmplatte	mit Andruckfilz an der Andruckgabel für Vier-Spur-Geräte	—,80
8113-1	Abschirmplatte	mit Schaumgummi für Andruckgabel für Zwei-Spur-Geräte	—,90
8113-2	Andruckfilz	für Typ 702	—,40
8114-1	Löschkopf	683-22731 für Zwei-Spur-Geräte	5,50
8115-1*	Löschkopf	683-22751 für Vier-Spur-Geräte	8,20
8118*	Befestigungsschraube M 1,7 x 24	für Löschkopf	—,20
8119-1*	Löschkopfsockel	Halterung für Trickschlüssel	—,10
8120-1	Distanzscheibe	für Löschkopf Zwei-Spur-Geräte	—,10
8120-2	Feder mit Filz	Typ 711 und 723	—,10
8122	Kombikopf	684-22741 für Zwei-Spur-Geräte	19,60
8122-1	Kombikopf	684-22717 für Vier-Spur-Geräte Typ 704, 704 L, 742 L und Eltropla Exklusiv	37,30
8122-2*	Tonkopf	684-22708 für Typ 724, 724 L, 7000 D und 7300 D	37,30
8123	Aufnahmekopf	681-22759 für Typ 7000 D und 7300 D	34,60
8125*	Mu-Metallabschirmmaske	für Tonkopf 81222	1,80
8126	Mu-Metallabschirmung	für Kombikopf 684-22741	3,30
8127*	Befestigungswinkel	für Tonkopf 684-22741 und 684-22708	—,60
8128*	Taumelplatte	für Tonkopf 684-22741 und 684-22708	—,55
8129	Distanzplättchen	für Kombikopf 684-22741	—,05
8130*	Befestigungsschraube M 1,2 x 7	für Kombikopf 684-22741	—,05

Die mit * gekennzeichneten Teile sind in den Schaubildern ersichtlich.

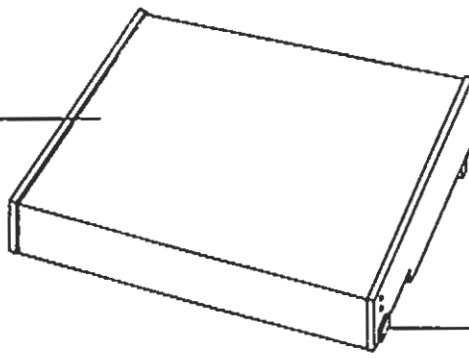
Best.-Nr.	Bezeichnung	Bemerkung	Preis DM
8823-4	Abdeckhaube	für Typ 702 L	23,20
8823-5	Abdeckhaube	für Typ 704 L	23,20
8823-6	Abdeckhaube	für Typ 722 L	23,20
8823-7	Abdeckhaube	für Typ 723 L	23,20
8823-8	Abdeckhaube	für Typ 711 L	23,20
8823-9	Abdeckhaube	für Typ 742 L	23,20
8823-10	Abdeckhaube	für Eltropa Exklusiv	23,20
8825-1	vordere Tonkopfkappe kpl.	für Typ 704, 711, 722 und 723	2,30
8825-2	hintere Tonkopfkappe	für Typ 702 L, 704 L, 711 L, 722 L, 723 L, 724 L, 742 L, 7000 D und 7300 D	3,20
8825-4*	vordere Tonkopfkappe	für Typ 724	2,—
8826-4*	vordere Tonkopfkappe	für Typ 702 L, 704 L, 711 L, 722 L, 723 L, 724 L und 742 L	2,30
8826-5	vordere Tonkopfkappe	für Typ 7000 D und 7300 D	2,50
8830-1*	Typenzeichen	für vordere Tonkopfkappe Typ 724	—,70
8831	Befestigungsschraube M 3 x 25	für vordere Tonkopfkappe	—,30
8831-1	Klemmstift	für Tonkopfkappen vorne bzw. hinten	—,45
8832	vordere Befestigungsschraube M 4 x 8	für Abdeckplatte	—,10
8833*	hintere Befestigungsschraube M 4 x 8	für Abdeckplatte	—,10
8834-1	seitliche Beschriftung	für Mikrofon-Radio/Phono-Lautsprecher	—,20
8834-2	seitliche Beschriftung	für Mikrofon-Radio/Phono (Zusatzverstärker)	—,45
8836-1	linker Aufleger	für Typ 702 (Sprache angeben)	1,40
8836-2	rechter Aufleger	für Typ 702 (Sprache angeben)	1,40
8836-3	linker Aufleger	für Typ 704 (Sprache angeben)	1,40
8836-4	rechter Aufleger	für Typ 704 (Sprache angeben)	1,40
8836-5	linker Aufleger	für Typ 711 (Sprache angeben)	1,40
8836-6	rechter Aufleger	für Typ 711 (Sprache angeben)	1,40
8836-7	linker Aufleger	für Typ 722 (Sprache angeben)	1,40
8836-8	rechter Aufleger	für Typ 722 (Sprache angeben)	1,40
8836-9	linker Aufleger	für Typ 723 (Sprache angeben)	1,40
8836-10	rechter Aufleger	für Typ 723 (Sprache angeben)	1,40
8838-2*	linker Aufleger	für Typ 724 (Sprache angeben)	2,55
8838-3*	rechter Aufleger	für Typ 724 (Sprache angeben)	1,80
8838-4	Aufleger links	für Typ 7000 D	2,—
8838-5	Aufleger rechts	für Typ 7000 D	2,—
8838-6	Aufleger links	für Typ 7300 D	2,—
8838-7	Aufleger rechts	für Typ 7300 D	2,—
8842-1	Fenster	für Automaticanzeige	—,10
8843-1	Drehknopf	für Regler Typ 702, 704, 711, 722 und 723	—,45
8843-2*	Umschaltknopf	für Geschwindigkeitswähler Typ 722, 723 und 724	—,45
8843-3*	Drehknopf	für Regler Typ 724	—,45
8844-1*	Umschaltknopf	für Geschwindigkeitsumschalter Typ 722 L, 723 L, 724 L, 742 L, 7000 D und 7300 D	—,60
8844-2	Schraube M 3 x 6	für Umschaltknopf	—,20
8844-3*	Drehknopf	für Lautstärke, Tonblende, Pegel Typ 702 L, 704 L, 711 L, 722 L, 723 L, 724 L, 742 L, 7000 D und 7300 D	—,45
8846-3	Drehknopf	für Betriebsartenschalter amerik. Ausführung Typ 724	1,30
8846-4	Drehknopf	für Lautstärke, Tonblende, Pegel amerik. Ausführung Typ 724	1,30
8846-6	Abstandshülse	für Geschwindigkeitsumschalter amerik. Ausführung	—,30
8847	Klammer	für Drehknopf 8843-1	—,10
8847-1	Kunststoffeinsatz	für Drehknopf 8846-4	—,20
8848	Filzring	unter dem Drehknopf	—,05
8848-1	Unterlegscheibe	für Drehknopf	—,05
8851*	Vor- und Rücklaufschieber		—,40

Die mit * gekennzeichneten Teile sind in den Schaubildern ersichtlich.





8801-6



8803-3

8823-3

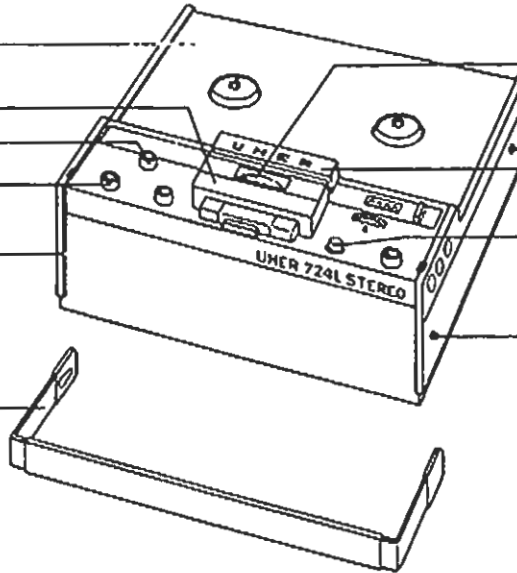
8826-4

8844-1

8844-3

8804-2

8802-8



8182-7

8804-3

8804-4

8825-2

8170-4

8804-5

8813



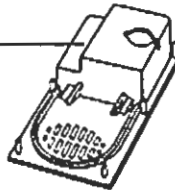
8815

8814-2

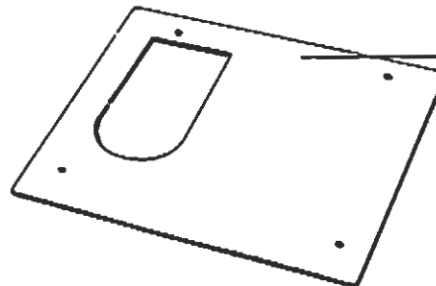


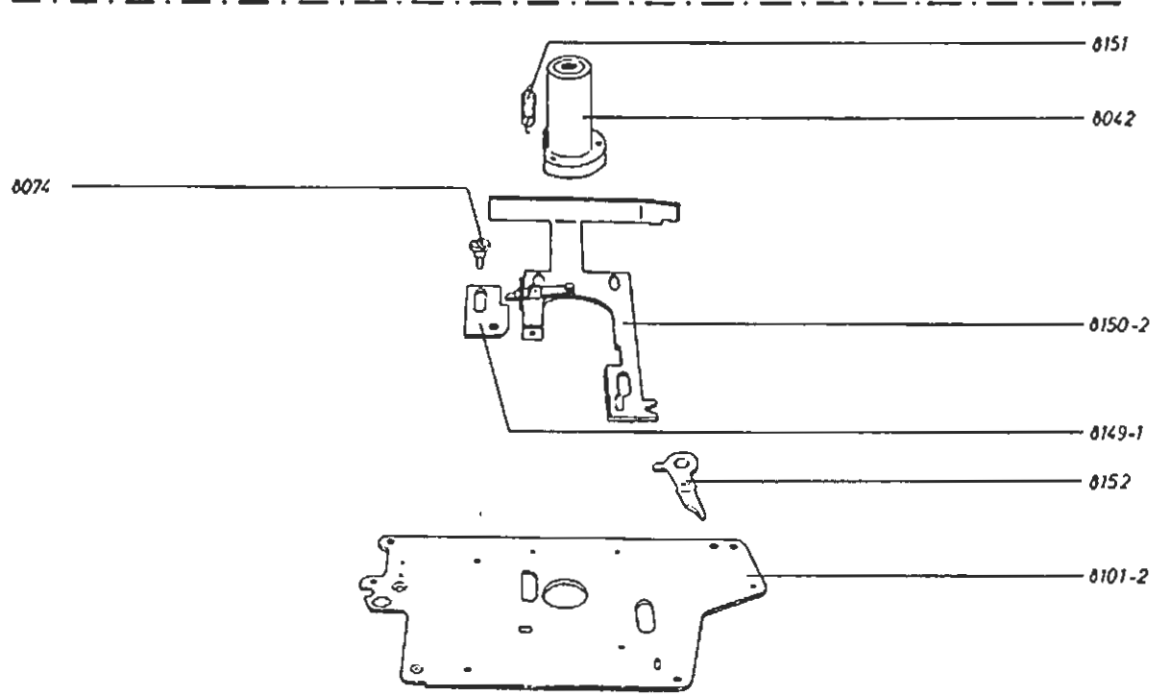
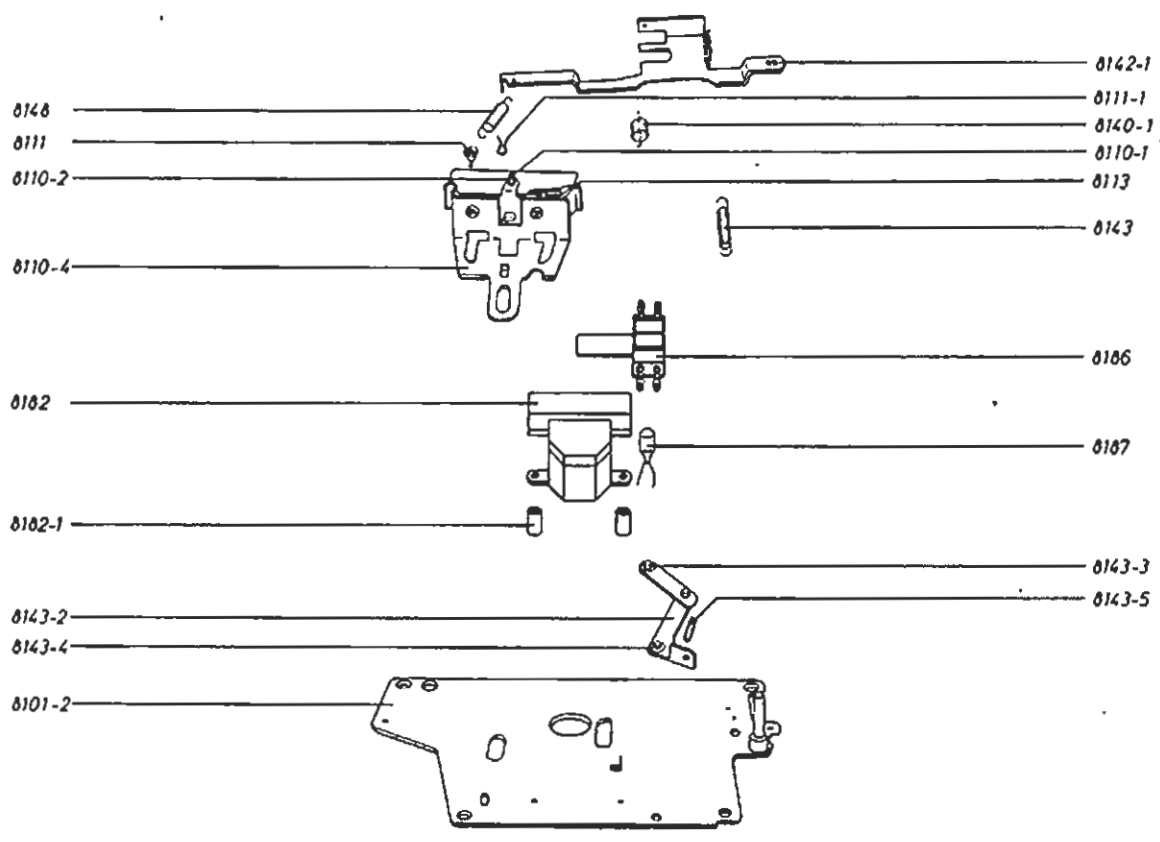
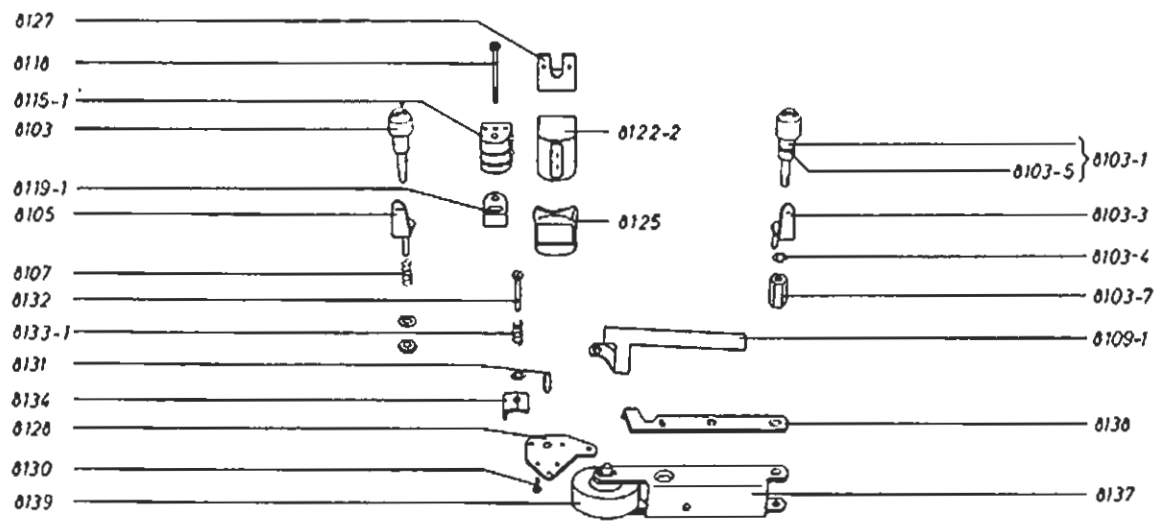
8816-2

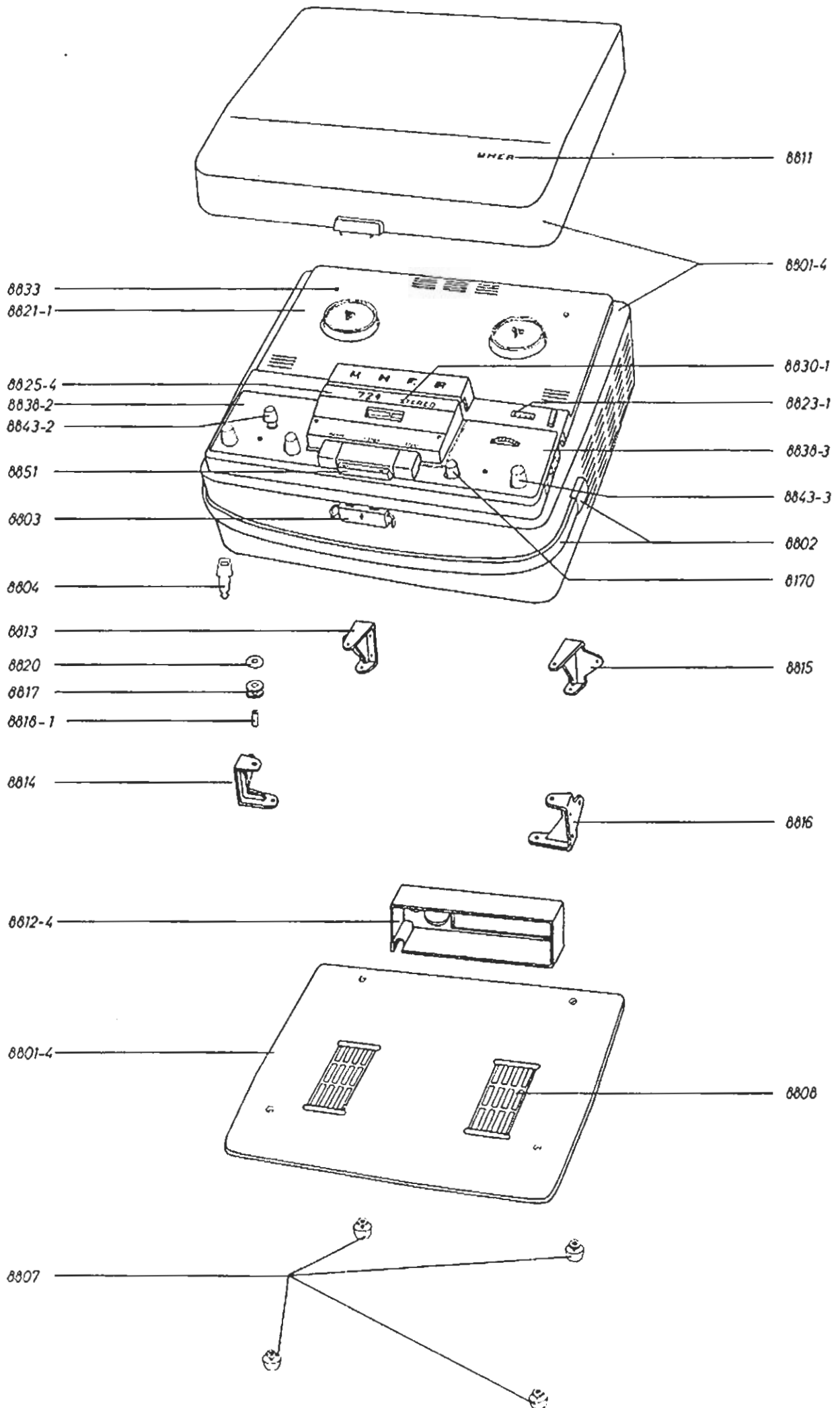
8809-1



8801-5







Von unserem Schaltungsdienst vertretene Firmen

Accuphase	Jesko	SABA
AEG	JVC	SALORA
AIWA		SAMSUNG
AKAI	Kenwood	SANKYO
ASA	Körting	Sanwa
Autosound	Kuba	Sansui
		SANYO
BASF	Lenco	Schaub-Lorenz
Bang & Olufsen	Liesenkötter	Schneider
Blaupunkt	Loewe Opta	Scott
Braun	Luxman	Sharp
Bruns	Luxor	Sherwood
		SIEMENS
CEC	Marantz	SILVER
Clarion	McIntosh	Sonab
Crown	Metz	SONY
Cybernet	Mitsubishi	Superscope
Denon	NAD	Tandberg
Dokorder	Nakamichi	TEAC
DUAL	National	TEC
	NEC	Technics
ELAC	Neckermann	TELEFUNKEN
ELBEX	NIKKO	TELETON
	Nordmende	TENSAI
Fisher		THORENS
Fujitsu	Onkyo	TOSHIBA
Funai		TRANSONIC
GEC	Panasonic	UHER (alt)
Gelhard	PE	UHER (neu)
General Corporation Japan	Philips	
Goldstar	PIONEER	
Graetz		Videoton
Grundig	QUAD	VISONIK
	Quelle	
Harman Kardon	Rank Arena	Waltham
Hitachi	REVOX	WEGA
	ROTEL	
		YOKO
Imperial (alt)		
Imperial (neu)		
ITT		

... und viele mehr. Eine Anfrage lohnt sich immer !

Schaltungsdienst Dieter E. Hientzsch Fernsehmeister

Kantstrasse 6 2153 Neu Wulmstorf
Postfach 1261

Postgiroamt Hamburg (BLZ 200 100 20) Kto.-Nr.: 73711 - 204

Telefon: 040 / 700 86 96 Telefax: 040 / 700 80 02