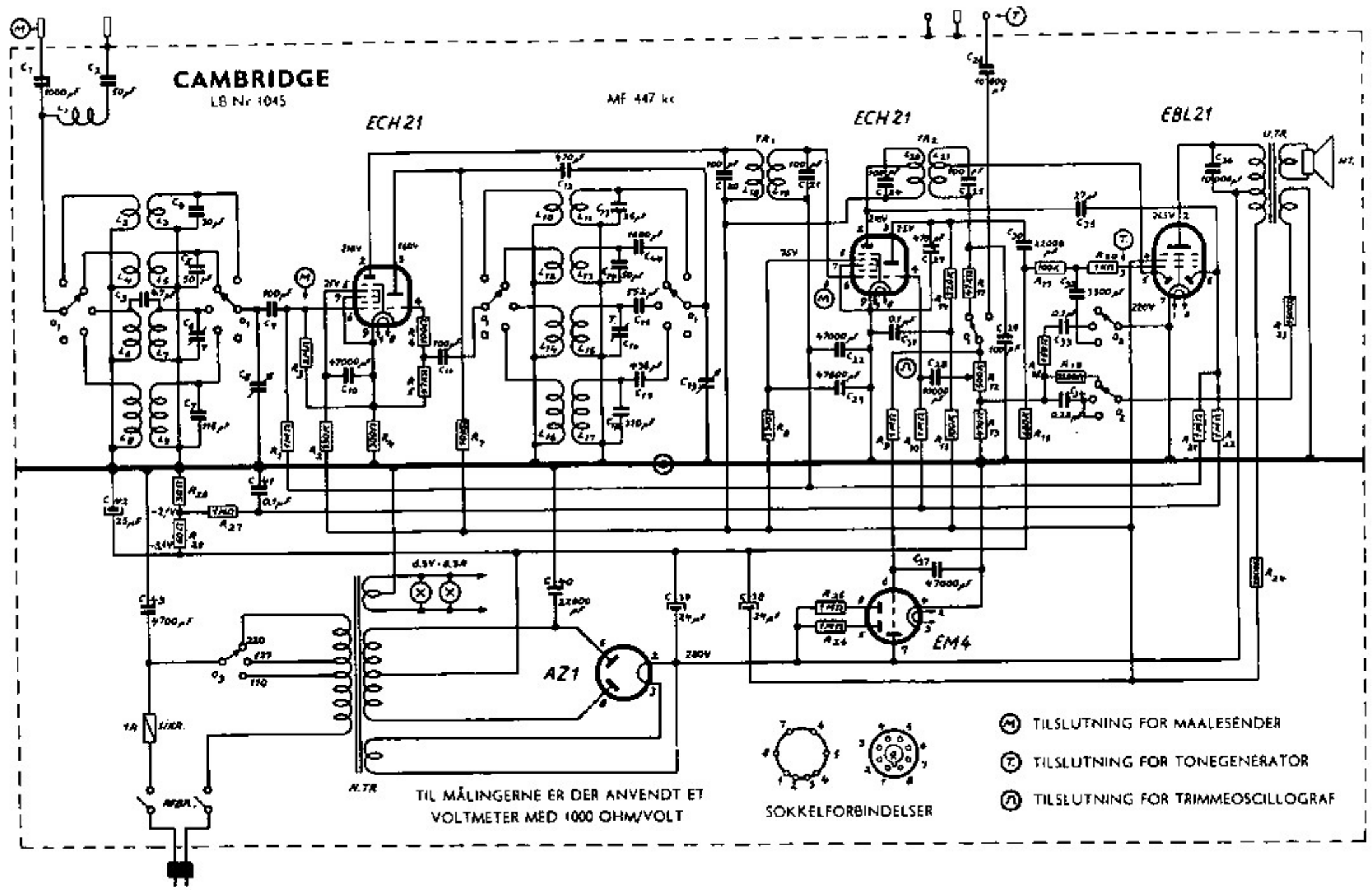


CAMBRIDGE
LB Nr 1045

MF 447 kc



ECH 21

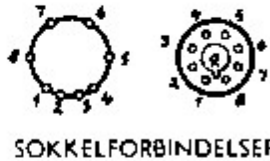
ECH 21

EBL 21

AZ1

EM 4

TIL MÅLINGERNE ER DER ANVENDT ET
VOLTMETER MED 1000 OHM/VOLT



SOKKELFORBINDELSER

- Ⓜ TILSLUTNING FOR MAALESENDER
- Ⓣ TILSLUTNING FOR TONEGENERATOR
- Ⓢ TILSLUTNING FOR TRIMMEOSCILLOGRAF