

UNICA-COPPELIA

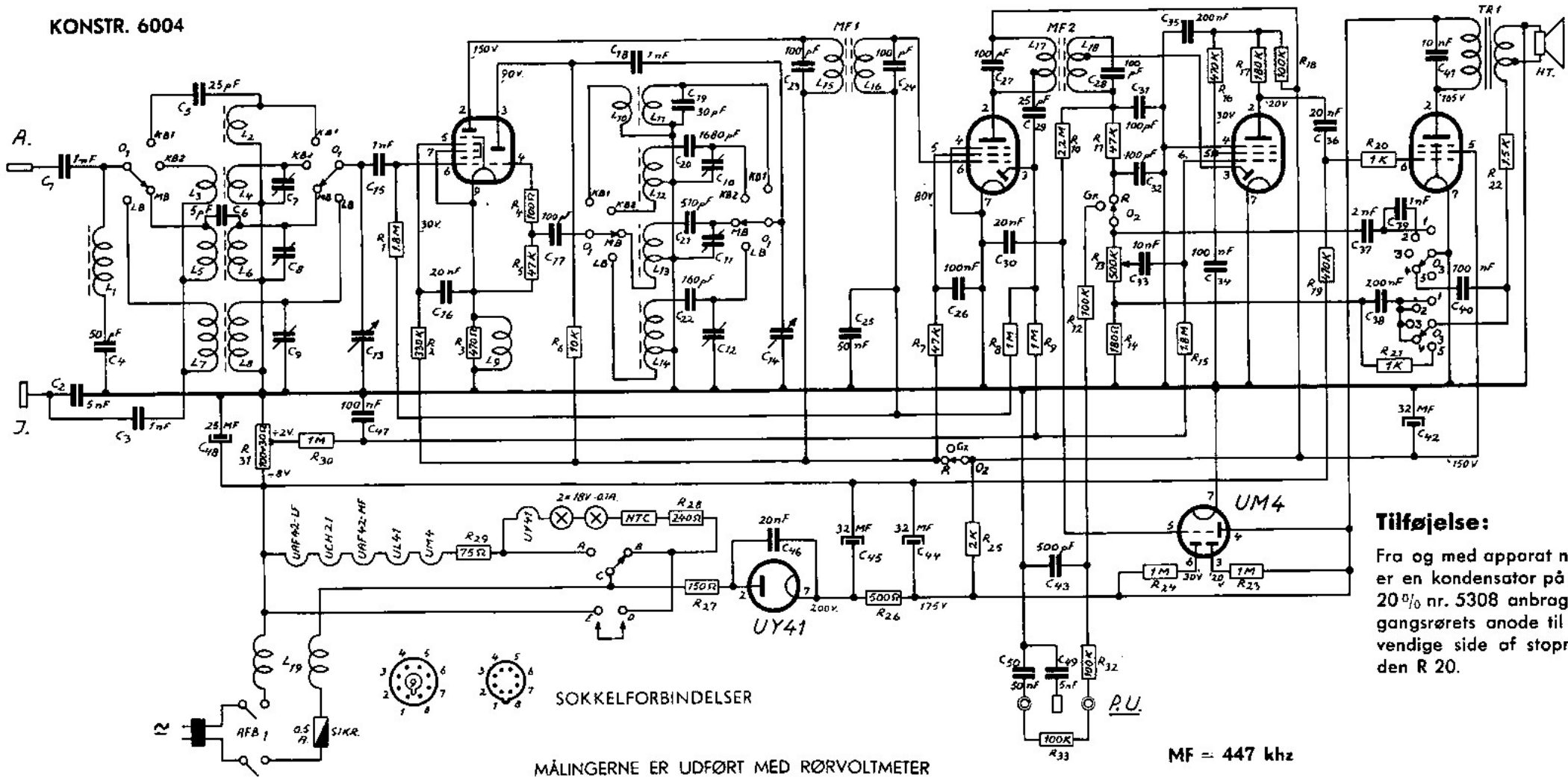
KONSTR. 6004

UCH 21

UAF 42

UAF 42

UL 41



Tilføjelse:

Fra og med apparat nr. 95351 er en kondensator på 30 pF-20% nr. 5308 anbragt fra udgangsrørets anode til den udvendige side af stopmodstanden R 20.

MÅLINGERNE ER UDFØRT MED RØRVOLTMETER

MF = 447 khz

P.U.