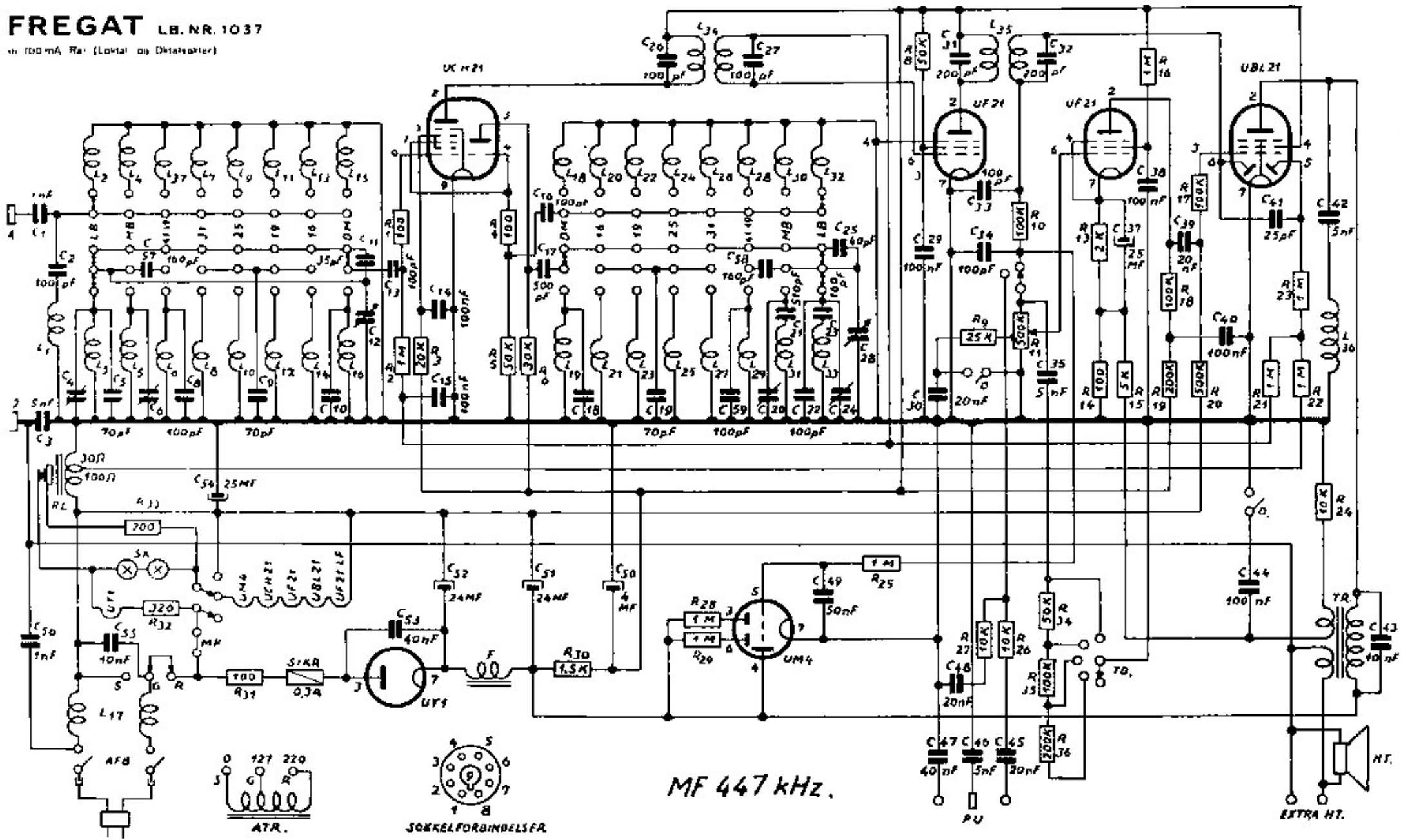


FREGAT LB. NR. 1037

in 100 mA Ra. (Lokal og Direktfor)



MF 447 kHz.

