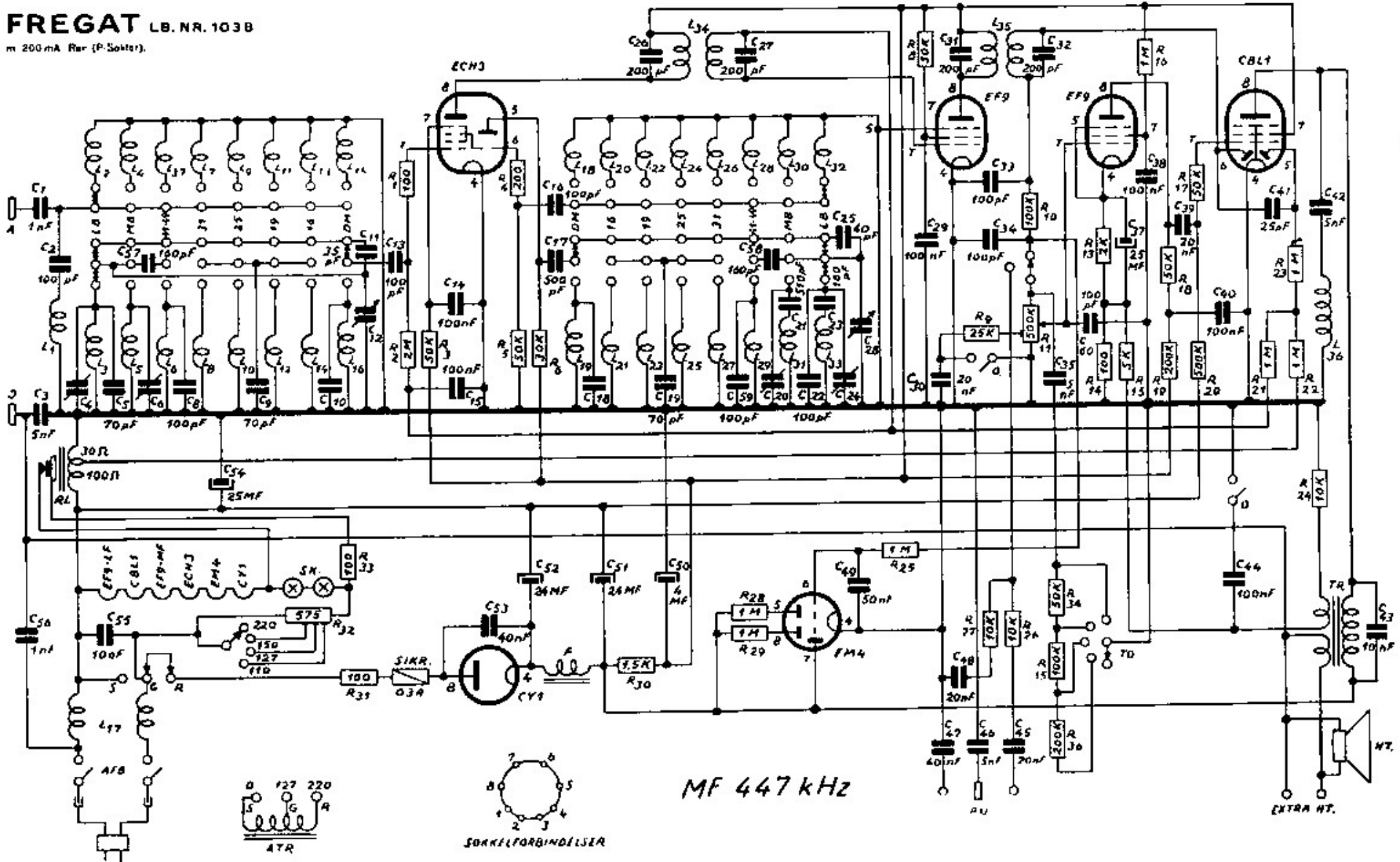


FREGAT LB. NR. 103B

m 200 mA Bar (P.Sektor).



MF 447 kHz

SØKKELFORBINDLSER

EXTRA HT.