

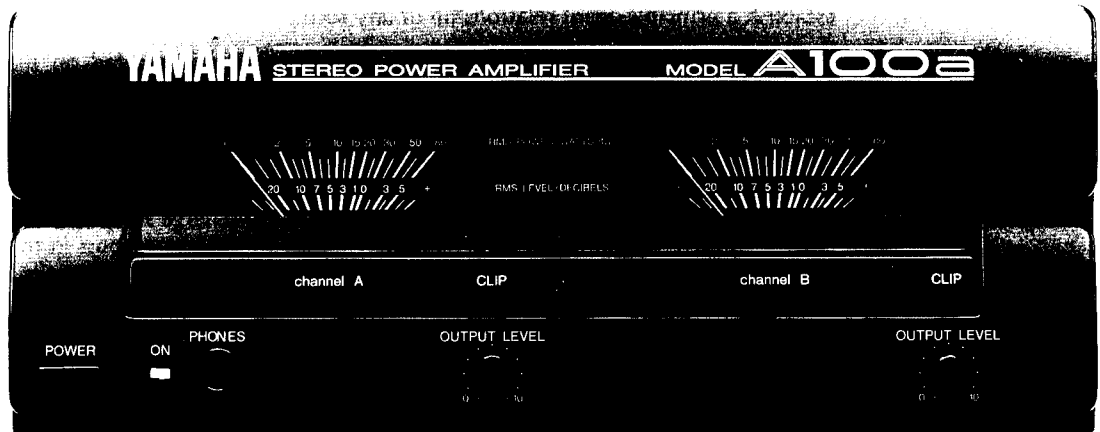
回覧済 94.1.13

POWER AMPLIFIER

A100a

SERVICE MANUAL

A100a



■ CONTENTS (目次)

SPECIFICATIONS (総合仕様).....	2
PANEL LAYOUT (パネルレイアウト).....	3
CIRCUIT BOARD LAYOUT (ユニットレイアウト).....	4
BLOCK DIAGRAM (ブロックダイアグラム).....	5
DIMENSIONS (寸法図).....	5
IC BLOCK DIAGRAM (ICブロック図).....	6
DISASSEMBLY PROCEDURE (分解手順).....	7
CIRCUIT BOARDS (シート基板図).....	12
OVERALL CIRCUIT DIAGRAM (総回路図).....	16
PARTS LIST	

PA 011203

19931101-32000

YAMAHA CORP.

HAMAMATSU, JAPAN

2.65K-641 © Printed in Japan '94.01

IMPORTANT NOTICE

This manual has been provided for the use of authorized Yamaha Retailers and their service personnel. It has been assumed that basic service procedures inherent to the industry, and more specifically Yamaha Products, are already known and understood by the users, and have therefore not been restated.

WARNING: Failure to follow appropriate service and safety procedures when servicing this product may result in personal injury, destruction of expensive components and failure of the product to perform as specified. For these reasons, we advise all Yamaha product owners that all service required should be performed by an authorized Yamaha Retailer or the appointed service representative.

IMPORTANT: The presentation or sale of this manual to any individual or firm does not constitute authorization, certification or recognition of any applicable technical capabilities, or establish a principle-agent relationship of any form.

The data provided is believed to be accurate and applicable to the unit(s) indicated on the cover. The research, engineering, and service departments of Yamaha are continually striving to improve Yamaha products. Modifications are, therefore, inevitable and specifications are subject to change without notice or obligation to retrofit. Should any discrepancy appear to exist, please contact the distributor's Service Division.

WARNING: Static discharges can destroy expensive components. Discharge any static electricity your body may have accumulated by grounding yourself to the ground buss in the unit (heavy gauge black wires connect to this buss).

IMPORTANT: Turn the unit OFF during disassembly and parts replacement. Recheck all work before you apply power to the unit.

WARNING: CHEMICAL CONTENT NOTICE!

The solder used in the production of this product contains LEAD. In addition, other electrical/electronic and/or plastic (where applicable) components may also contain traces of chemicals found by the California Health and Welfare Agency (and possibly other entities) to cause cancer and/or birth defects or other reproductive harm.

DO NOT PLACE SOLDER, ELECTRICAL/ELECTRONIC OR PLASTIC COMPONENTS IN YOUR MOUTH FOR ANY REASON WHAT SO EVER!

Avoid prolonged, unprotected contact between solder and your skin! When soldering, do not inhale solder fumes or expose eyes to solder/flux vapor!

If you come in contact with solder or components located inside the enclosure of this product, wash your hands before handling food.

■ WARNING

Components having special characteristics are marked Δ and must be replaced with parts having specifications equal to those originally installed.

Δ 印の部品は、安全を維持するために重要な部品です。交換をする場合は、安全のため必ず指定の部品をご使用下さい。

■ SPECIFICATIONS

Input jacks	: Pin jack × 1/ch, Phone jack × 1/ch	Channel separation	: 70 dB (1 kHz), 60 dB (20 Hz — 10 kHz)
Output connectors	: 4P push terminals	Signal to noise ratio	: 107 dB (input shorted, IHF A)
Functions	: POWER switch, OUTPUT LEVEL controls, Level meters, CLIP indicators	Residual noise	: -79 dB (vol. min., IHF A)
Rated output	: 50 W + 50 W (1% THD, 8 Ω)	Slew rate	: 10 V/μsec. (full swing, 8 Ω)
Input sensitivity	: -10 dB (245 mV), (1 kHz, 50 W/8 Ω, vol. max.)	Damping factor	: > 70 (1 kHz /8 Ω), > 60 (20 Hz — 20 kHz, 8 Ω)
Voltage gain	: 38.2 dB (1 kHz, input -10 dB)	Input impedance	: 8 kΩ
Frequency response	: 0 ± 0.5 dB (20 Hz — 20kHz)	Power requirement	: U.S. & Canadian Model : AC 120 V 60 Hz General Model: AC 230 V 50 Hz British Model : AC 240 V 50 Hz
Power bandwidth	: 10 Hz — 40 kHz (0.2% THD, 25 W/8 Ω)	Power consumption	: U.S. & Canadian Model : 160 W General Model : 120 W British Model : 120 W
Total harmonic distortion	: 0.02% (1 kHz, 25 W/8 Ω)	Dimensions (W × H × D)	: 220 × 97.5 × 297.3 mm (8-11/16" × 3-3/4" × 11-5/8")
Intermodulation distortion	: 0.2% (70 Hz : 7 kHz = 4 : 1, 25 W/8 Ω)	Weight	: 4.6 kg (10 lbs. 2 oz)
		Standard Accessory	: Operation manual

* 0 dB = 0.775 Vrms

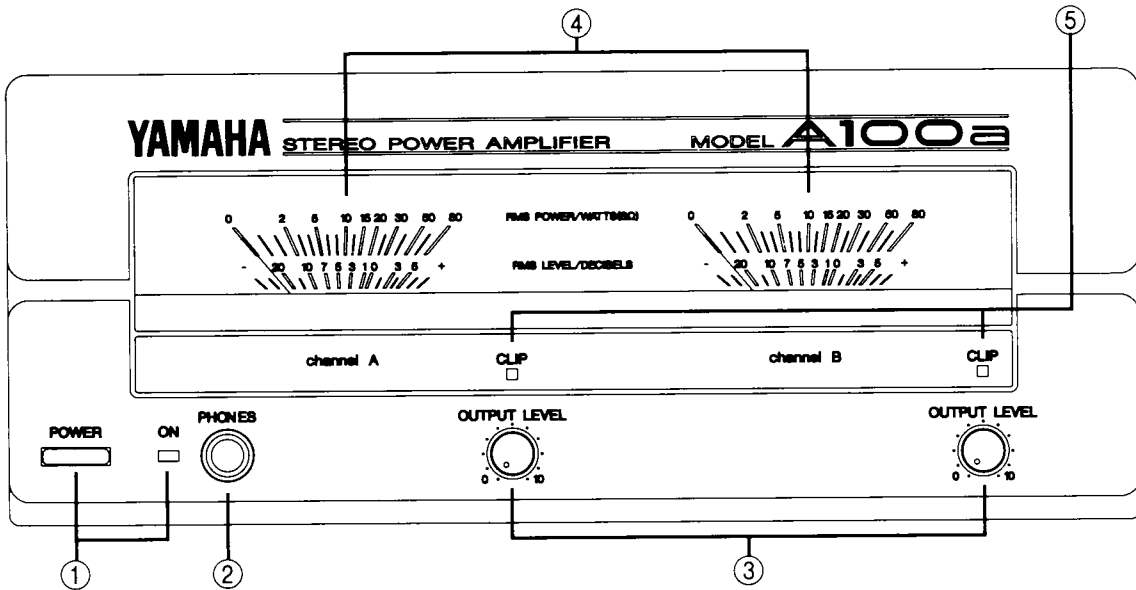
■ 総合仕様

形式	: 2chステレオパワーアンプ	全高調波歪率 (THD)	: 0.02 % (1 kHz, 25 W/8 Ω)
入力端子 (CH A, B)	: ピンジャック × 1/ch, フォンジャック × 1/ch	混変調歪率	: 0.2 % (70 Hz : 7 kHz = 4 : 1, 25 W/8 Ω)
出力端子 (CH A, B)	: 4Pプッシュターミナル (スピーカー出力)	チャンネルセパレーション	: 70 dB (1 kHz), 60 dB (20 Hz~10 kHz)
ファンクション	: POWERスイッチ、 OUTPUT LEVELコントロール、 レベルメーター、 CLIPインジケーター	S/N比	: 107 dB (入力ショート, IHF A)
定格出力 (20 Hz~20 kHz)	: 50 W + 50 W (1 % THD, 8 Ω)	残留ノイズ	: -80 dB (Vol. Min, IHF A)
入力感度	: -10 dB (245 mV), (1 kHz, 50W/8 Ω, Vol. Max)	スルーレート	: 10V/μsec (Full Swing, 8 Ω)
電圧利得	: 38.2 dB (1 kHz, 入力 -10 dB)	ダンピングファクター	: 70以上 (1 kHz, 8 Ω), 60以上 (20 Hz~20 kHz, 8 Ω)
周波数特定	: 0 ± 0.5 dB (20 Hz~20 kHz)	入力インピーダンス	: 8 kΩ
パワーバンド幅	: 10 Hz~40 kHz (0.2 % THD, 25 W/8 Ω)	定格電源	: AC100 V 50/60 Hz
		定格消費電力	: 85 W
		寸法 (W × H × D)	: 220 (W) × 97.5 (H) × 297.3 (D) mm
		重量	: 4.6 kg

※0 dB = 0.775 Vrms

■ PANEL LAYOUT (パネルレイアウト)

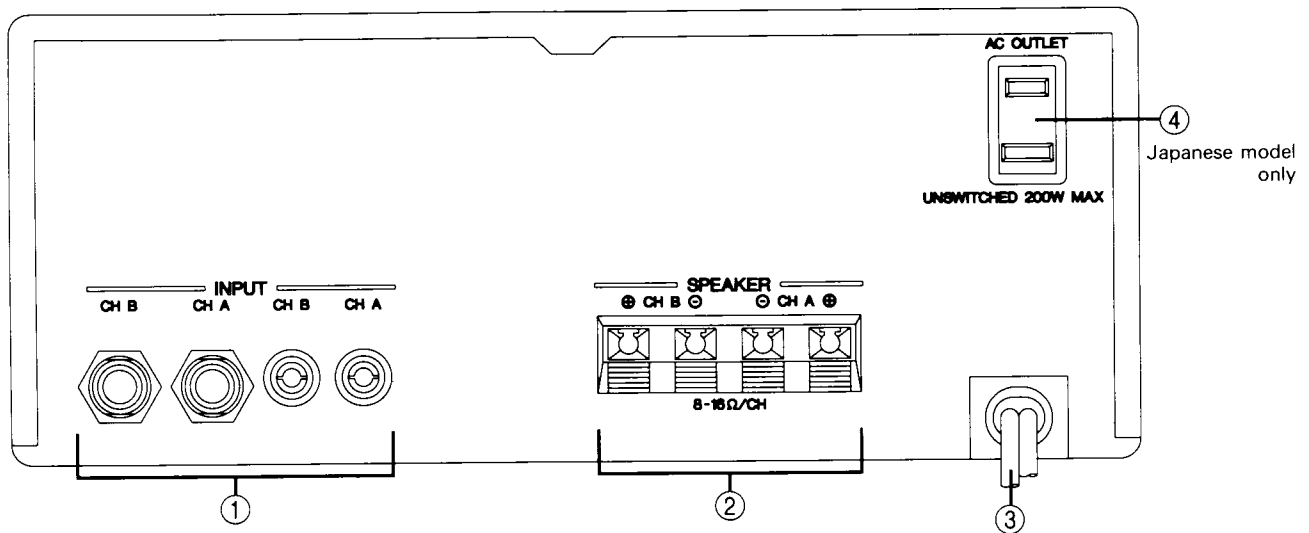
● Front Panel (フロントパネル)



- ① Power switch (POWER) and indicator
- ② Headphone jack (PHONES)
- ③ Output level controls (OUTPUT LEVEL)
- ④ Output level meters
- ⑤ Clipping indicators (CLIP)

- ① 電源スイッチ(POWER) & インジケータ
- ② ヘッドフォンジャック (PHONES)
- ③ アウトプットレベル (OUTPUT LEVEL)
- ④ 出力レベルメーター
- ⑤ クリップインジケータ (CLIP)

● Rear Panel (リアパネル)

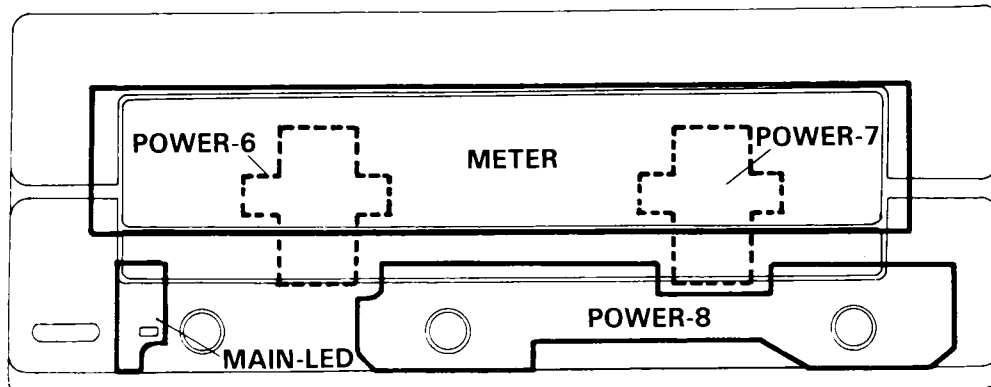
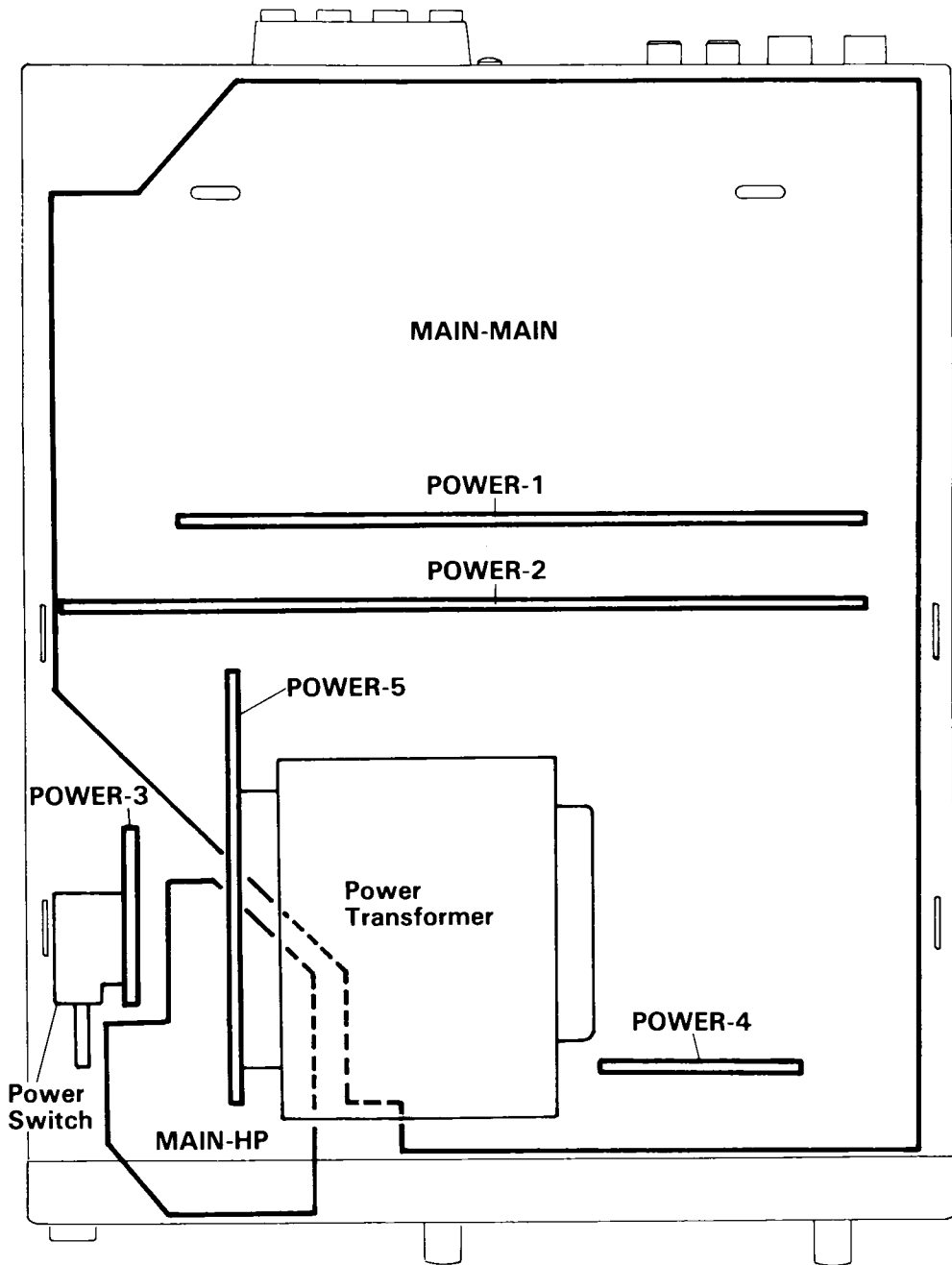


- ① Input jacks (INPUT CH A, B)
- ② Speaker terminals (SPEAKER CH A, B)
- ③ AC power cord

- ① 入力ジャック (INPUT CH A, B)
- ② スピーカー端子 (SPEAKER CH A, B)
- ③ 電源コード
- ④ AC OUTPUT

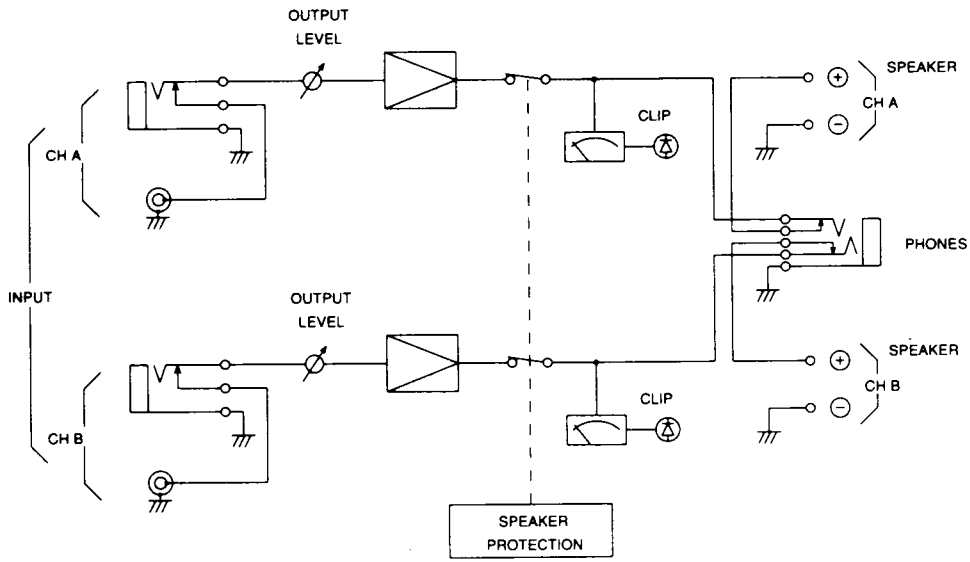
④ Japanese model only

■ **CIRCUIT BOARD LAYOUT (ユニットレイアウト)**

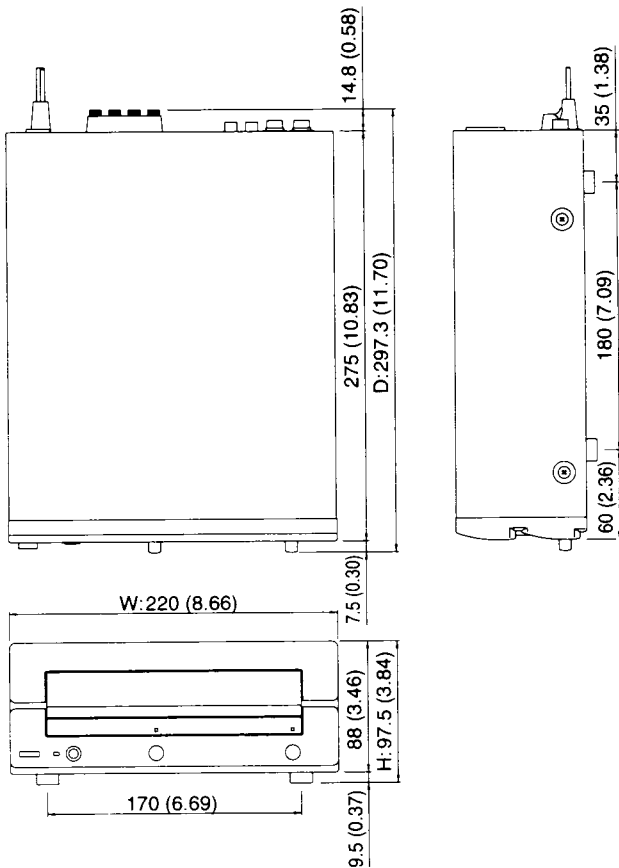


A100a

■ BLOCK DIAGRAM (ブロックダイアグラム)



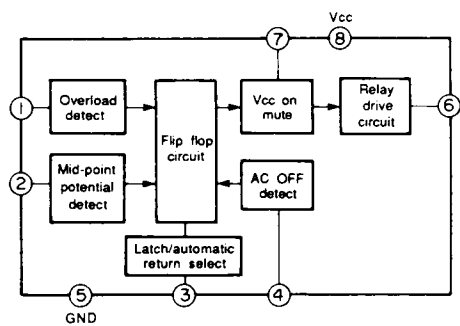
■ DIMENSIONS (寸法図)



UNIT : mm (inch)
(単位)

IC BLOCK DIAGRAM (ICブロック図)

- μ PC1237H (IX804080)
Protection



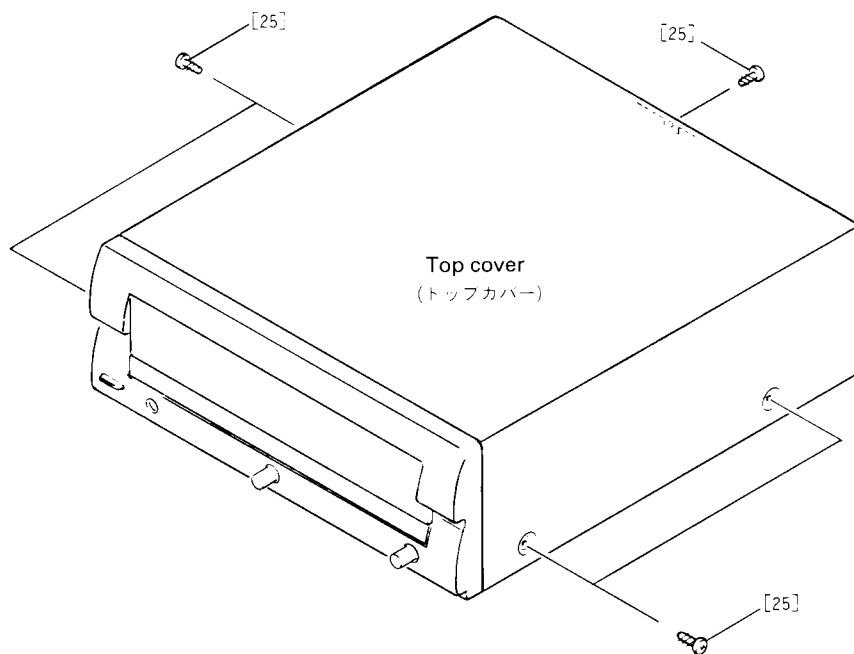
DISASSEMBLY PROCEDURE (分解手順)

1. Top Cover Removal

1-1 Remove the five (5) screws marked [25], then the top cover can be removed. (Fig. 1)

1. トップカバーの外し方

1-1 [25]のネジ5本を外し、トップカバーを外します。
(Fig.1)



[25]: BIND HEAD TAPPING SCREW (バインドタッピングネジ) 3.0×8 FCM3G (EI230086)

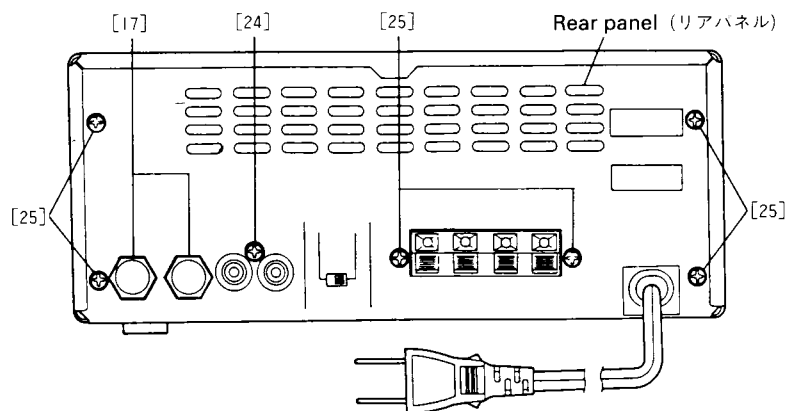
(Fig. 1)

2. Rear Panel Removal

2-1 Remove the top cover. (see procedure 1)
2-2 Remove the two (2) hexagonal nuts marked [17]. (Fig. 2)
2-3 Remove the screw marked [24]. (Fig. 2)
2-4 Remove the six (6) screws marked [25], then the rear panel can be removed. (Fig. 2)

2. リアパネルの外し方

2-1 トップカバーを外します。(1項参照)
2-2 [17]の六角ナット2ヶを外します。
2-3 [24]のネジ1本を外します。
2-4 [25]のネジ6本を外すと、リアパネルを外すことができます。



[17]: HEXAGONAL NUT (六角ナット) 12 FCM3BL (ET400040)

[24]: BIND HEAD TAPPING SCREW (バインドタッピングネジ) 3.0×8 FCM3BL (EI330086)

[25]: BIND HEAD TAPPING SCREW (バインドタッピングネジ) 3.0×8 FCM3G (EI230086)

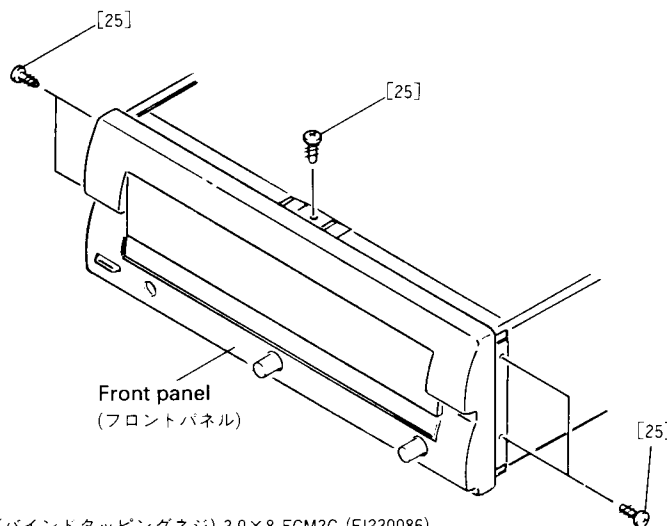
(Fig. 2)

3. Front Panel Removal

- 3-1 Remove the top cover. (see procedure 1)
 3-2 Remove the five (5) screws marked [25], then the front panel can be removed.

3. フロントパネルの外し方

- 3-1 トップカバーを外します。(1項参照)
 3-2 [25]のネジ5本を外すと、フロントパネルを外すことができます。(Fig.3)



[25]: BIND HEAD TAPPING SCREW (バインドタッピングネジ) 3.0×8 FCM3G (EI230086)

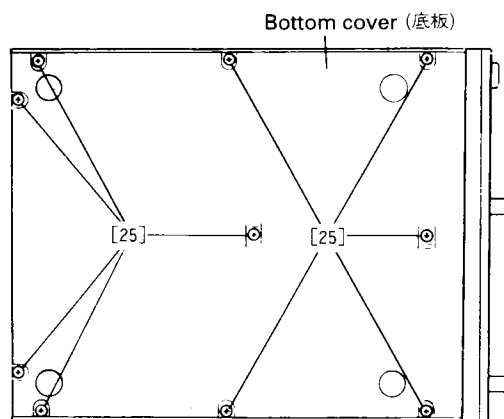
(Fig. 3)

4. Bottom Cover Removal

- 4-1 Remove the ten (10) screws marked [25], then the bottom cover can be removed. (Fig. 4)
 This will give you access to the MAIN-MAIN and MAIN-HP circuit boards.

4. 底板の外し方

- 4-1 [25]のネジ10本を外すと、底板を外すことができます。(Fig.4)
 この状態で、MAIN-MAINシートとMAIN-HPシートをパターン側からチェックすることができます。



[25]: BIND HEAD TAPPING SCREW (バインドタッピングネジ) 3.0×8 FCM3G (EI230086)

(Fig. 4)

5. MAIN-MAIN Circuit Board Removal

- 5-1 Remove the top cover. (see procedure 1)
- 5-2 Remove the rear panel. (see procedure 2)
- 5-3 Remove the bottom cover. (see procedure 4)
- 5-4 Remove the five (5) screws marked [25A], then the MAIN-MAIN circuit board can be removed. (Fig. 5)

6. MAIN-HP Circuit Board Removal

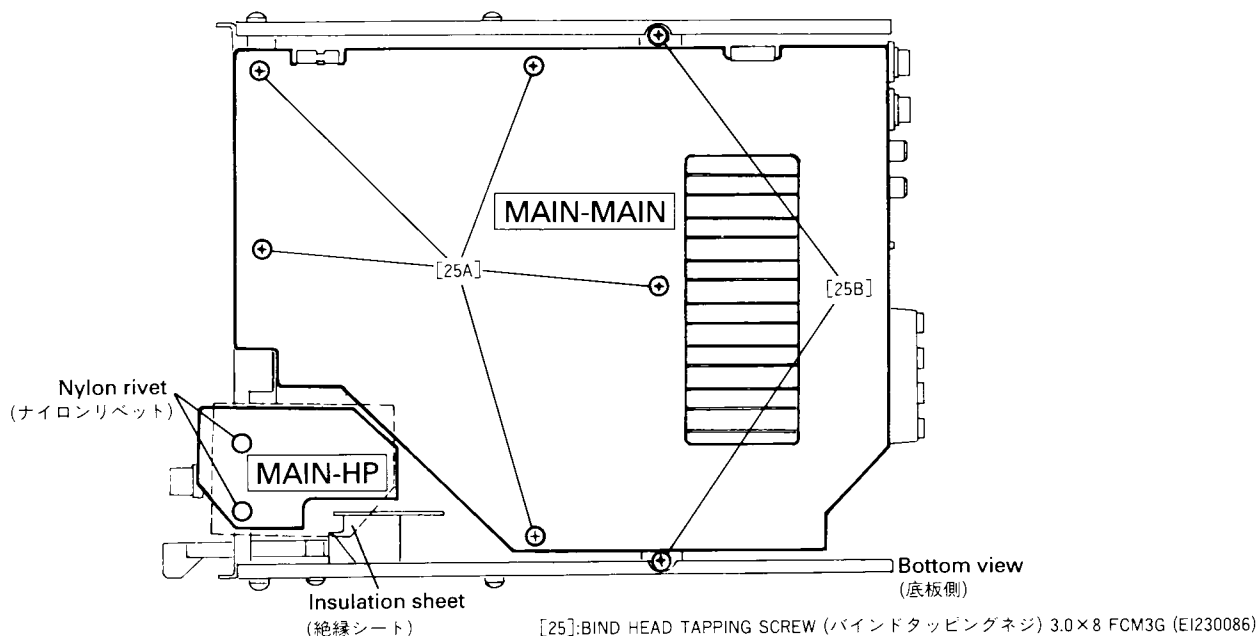
- 6-1 Remove the top cover. (see procedure 1)
- 6-2 Remove the front panel. (see procedure 3)
- 6-3 Remove the bottom cover. (see procedure 4)
- 6-4 Remove the two (2) nylon rivets, then the MAIN-HP circuit board can be removed. (Fig. 5)

5. MAIN-MAINシートの外し方

- 5-1 トップカバーを外します。(1項参照)
- 5-2 リアパネルを外します。(2項参照)
- 5-3 底板を外します。(4項参照)
- 5-4 [25A]のネジ5本外すと、MAIN-MAINシートを外すことができます。(Fig.5)

6. MAIN-HPの外し方

- 6-1 トップカバーを外します。(1項参照)
- 6-2 フロントパネルを外します。(3項参照)
- 6-3 底板を外します。(4項参照)
- 6-4 ナイロンリベット2ヶを外すと、MAIN-HPシートを外すことができます。(Fig.5)



(Fig. 5)

7. POWER-1, 2 Circuit Board Removal

- 7-1 Remove the top cover. (see procedure 1)
- 7-2 Remove the rear panel. (see procedure 2)
- 7-3 Remove the bottom cover. (see procedure 4)
- 7-4 Remove the MAIN-MAIN circuit board. (see procedure 5)
- 7-5 Remove the two (2) screws marked [25B], then the POWER-1 and POWER-2 circuit boards can be removed. (Fig. 5)
- 7-6 Remove the POWER-2 circuit board while pressing the tip of the spacer.
- 7-7 Remove the six (6) screws marked [20], then the POWER-1 circuit board can be removed. (Fig. 6)

7. POWER-1、2シートの外し方

- 7-1 トップカバーを外します。(1項参照)
- 7-2 リアパネルを外します。(2項参照)
- 7-3 底板を外します。(4項参照)
- 7-4 MAIN-MAINシートを外します。(5項参照)
- 7-5 [25B]のネジ2本外します。
POWER-1シートとPOWER-2シートを一緒に引き抜きます。(Fig.5)
- 7-6 スペースの先を押しえながら、POWER-2シートを外します。
- 7-7 [20]のネジ6本を外すと、POWER-1シートを外すことができます。(Fig.6)

8. POWER-3 Circuit Board

- 8-1 Remove the top cover. (see procedure 1)
- 8-2 Remove the front panel. (see procedure 3)
- 8-3 Remove the power switch knob.
- 8-4 Remove the screw marked [25], then remove the POWER-3 circuit board with the power switch holder. (Fig. 6)
- 8-5 Remove the two (2) screws marked [23], then remove the POWER-3 circuit board from the power switch holder. (Fig. 6-1)

9. POWER-4 Circuit Board Removal

- 9-1 Remove the top cover. (see procedure 1)
- 9-2 Pull out the POWER-4 circuit board.

10. POWER-5 Circuit Board Removal

- 10-1 Remove the top cover. (see procedure 1)
- 10-2 Remove the four (4) screws marked [21], then remove the POWER-5 circuit board with the power transformer. (Fig. 6)

8. POWER-3シートの外し方

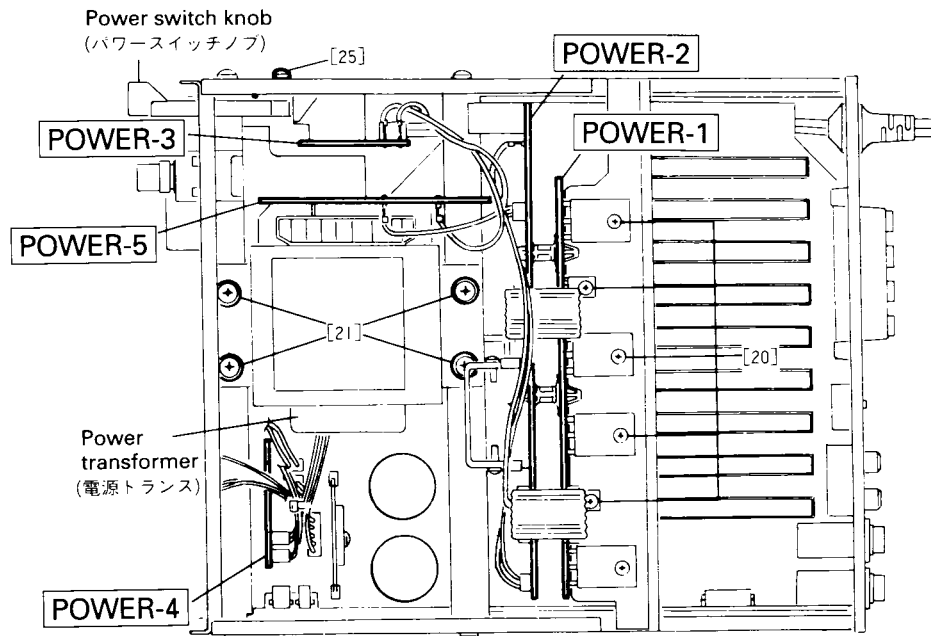
- 8-1 トップカバーを外します。(1項参照)
- 8-2 フロントパネルを外します。(3項参照)
- 8-3 パワースイッチノブを外します。
- 8-4 [25]のネジ1本外し、パワースイッチホルダと共に POWER-3シートを外します。(Fig.6)
- 8-5 [23]のネジ2本外し、パワースイッチホルダから POWER-3シートを外します。(Fig.6-1)

9. POWER-4シートの外し方

- 9-1 トップカバーを外します。(1項参照)
- 9-2 POWER-4シートを引き抜きます。

10. POWER-5シートの外し方

- 10-1 トップカバーを外します。(1項参照)
- 10-2 [21]のネジ4本を外すと、電源トランスと共に POWER-5シートを外すことができます。(Fig.6)

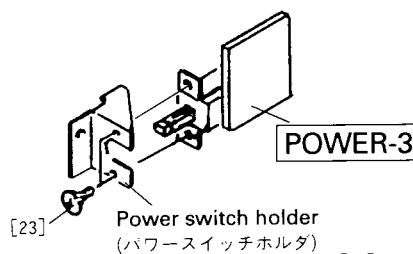


(Fig. 6)

[20]:PAN HEAD SCREW (ナベ小ネジ) 3.0×8 ZMC2Y (EA030086)

[21]:PAN HEAD SCREW (ナベ小ネジ) 4×10 ZMC2Y (EA040106)

[25]:BIND HEAD TAPPING SCREW (バインドタッピングネジ) 3.0×8 FCM3G (EI230086)



(Fig. 6-1)

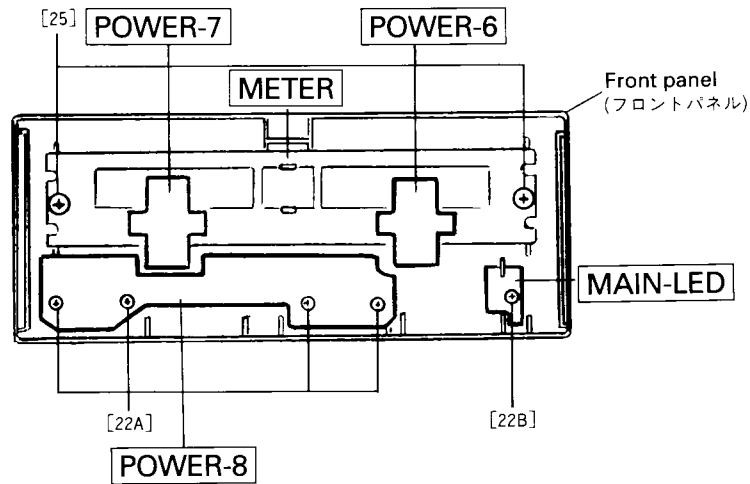
[23]:FLAT HEAD SCREW (皿小ネジ) 3.0×5 ZMC2Y (EB030056)

11. POWER-6, 7, 8, MAIN-LED Circuit Board and METER Removal

- 11-1 Remove the top cover. (see procedure 1)
- 11-2 Remove the front panel. (see procedure 3)
- 11-3 Pull out the two (2) knobs on the front panel.
- 11-4 Remove the four (4) screws marked [22A], then the POWER-8 circuit board can be removed. (Fig. 7)
- 11-5 Remove the screw marked [22B], then the MAIN-LED circuit board can be removed. (Fig. 7)
- 11-6 The METER can be removed by removing the two (2) screws marked [25]. (Fig. 7)
- 11-7 Remove the POWER-6 and POWER-7 circuit board by removing solder.

11. POWER-6,7,8、MAIN-LEDシートとメーターの外し方

- 11-1 トップカバーを外します。(1項参照)
- 11-2 フロントパネルを外します。(3項参照)
- 11-3 フロントパネルよりノブ2ヶを外します。
- 11-4 [22A]のネジ4本外し、POWER-8シートを外します。
- 11-5 [22B]のネジ1本外し、MAIN-LEDシートを外します。
- 11-6 [25]のネジ2本を外すと、メータを外すことができます。
- 11-7 ハンダを取り除きPOWER-6シートとPOWER-7シートを外します。

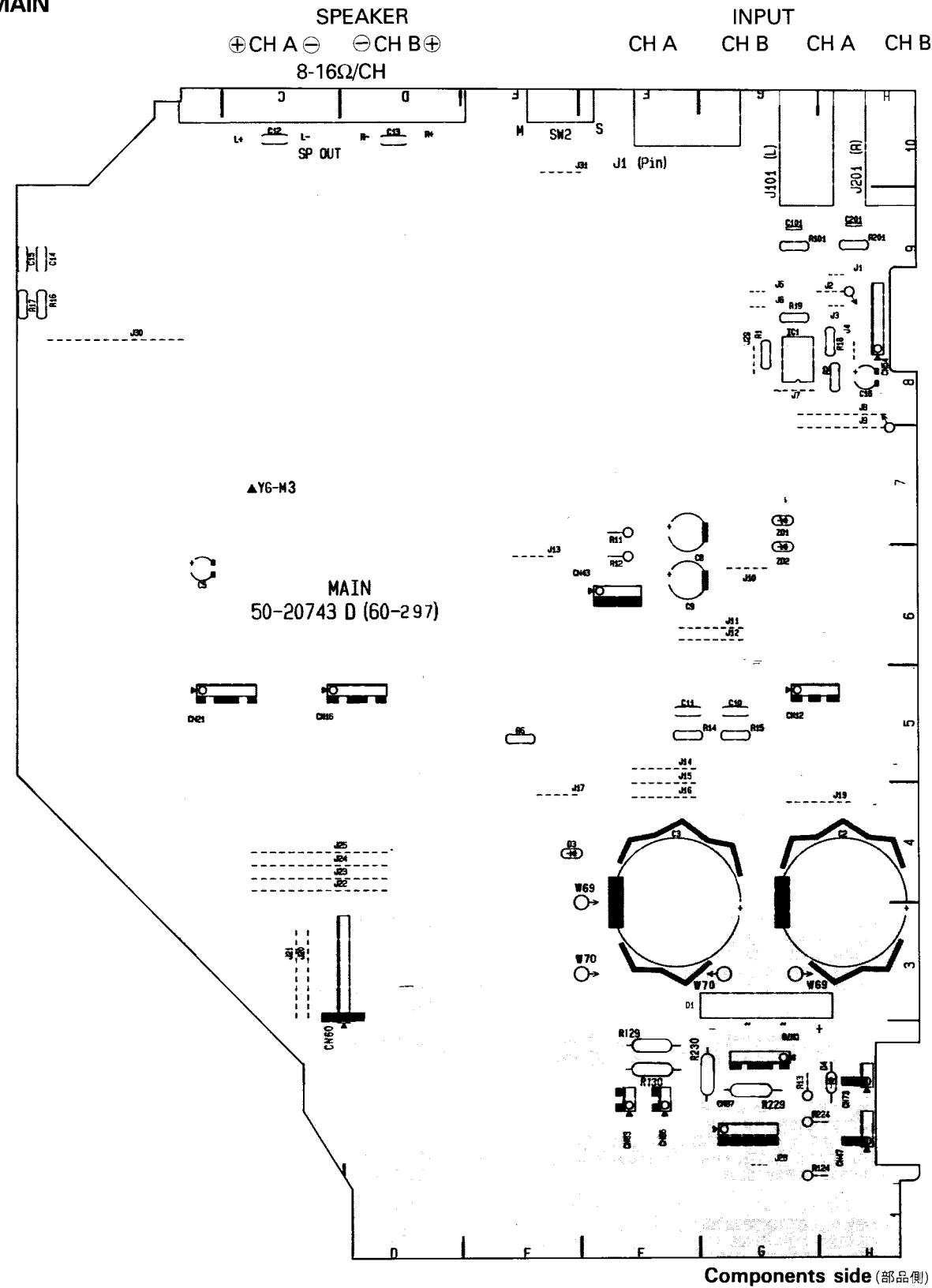


[22]:PAN HEAD TAPPING SCREW (ナベタッピングネジ) 2.6×8 ZMC2BL (EJ326086)
 [25]:BIND HEAD TAPPING SCREW (バインドタッピングネジ) 3.0×8 FCM3G (EI230086)

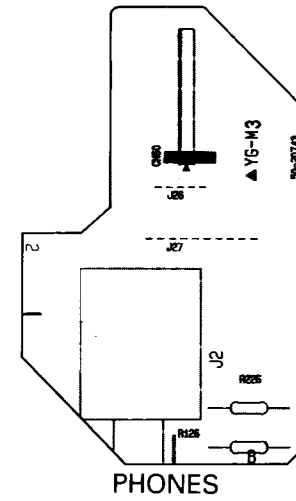
(Fig. 7)

■ **CIRCUIT BOARDS (シート基板図)**

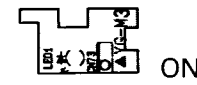
- MAIN Circuit Board
- MAIN



• MAIN-HP



• MAIN-LED

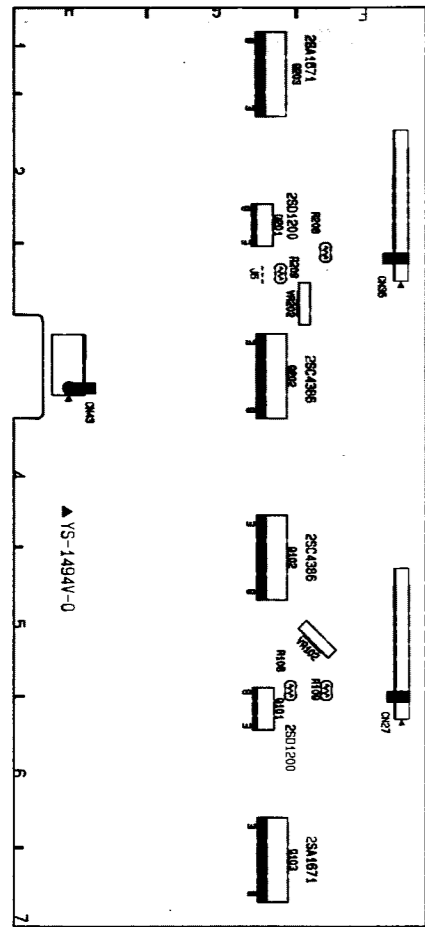


Notes)

Circuit Board:	MAIN (NX813230) J, U MAIN (NX813240) C MAIN (NX813250) H, W, B
1. Diode D 3: D 4:	DSK10C-ET1 (IX807010) DSK10B-BT (IX607310)
2. Diode Bridge D 1:	RBA402, RBV402 078-50437-01 (LX804070)
3. LED LED 1:	SLB24VR3F (VB748200) POWER ON
4. Phone Jack J 2: J 101, 201:	M1659-BECA 050-43437-01 (LX801780) PHONES EX616BLB (SW) 050-42426-01 (LX801810) INPUT/CH A, CH B
5. Pin Jack J 1:	T6180 050-43440-01 (LX801800) INPUT/CH A, CH B

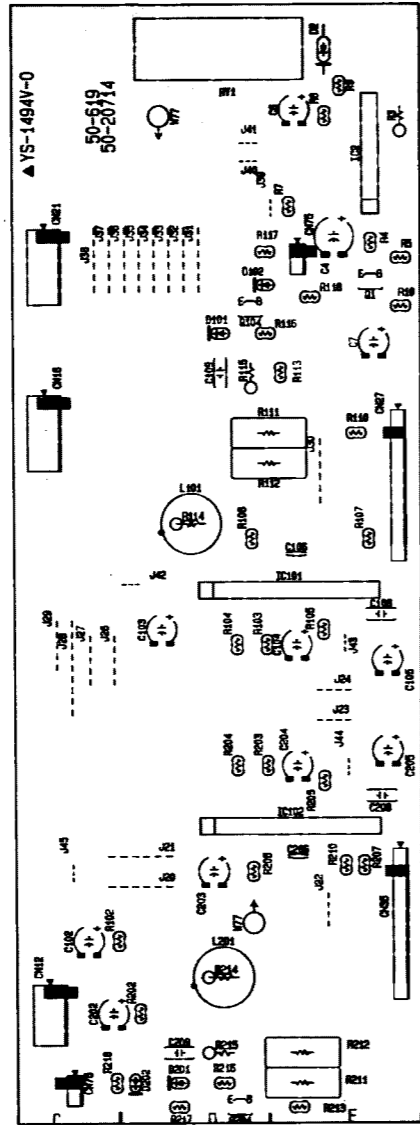
• Power Circuit Board

• POWER 1



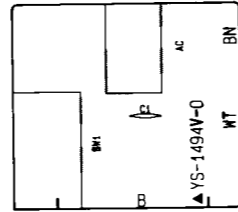
Components side
(部品側)

• POWER 2



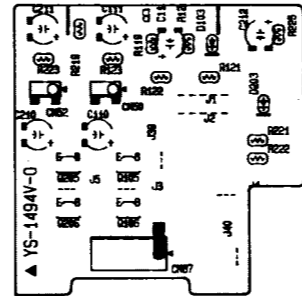
Components side
(部品側)

• POWER 3



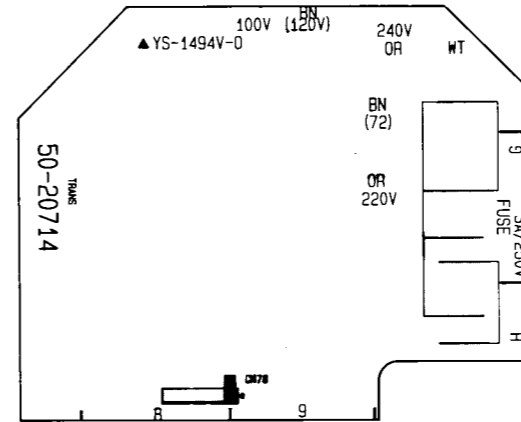
POWER SW
Components side
(部品側)

• POWER 4



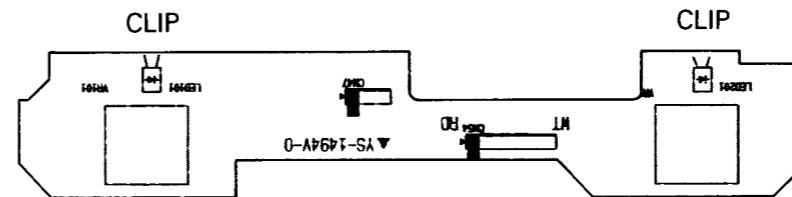
Components side
(部品側)

• POWER 5



Components side (部品側)

• POWER 8



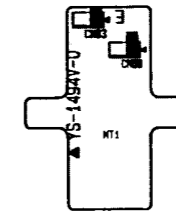
OUTPUT LEVEL
(Channel A)

OUTPUT LEVEL
(Channel B)

Components side (部品側)

• POWER 6

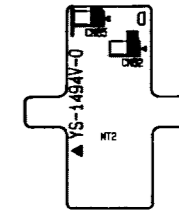
(Meter A)



Components side
(部品側)

• POWER 7

(Meter B)



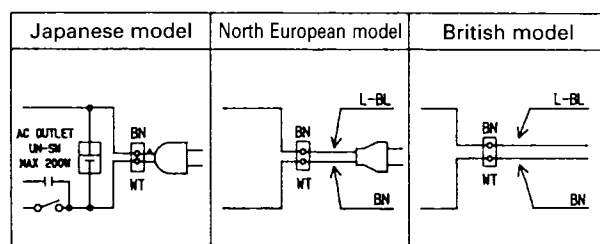
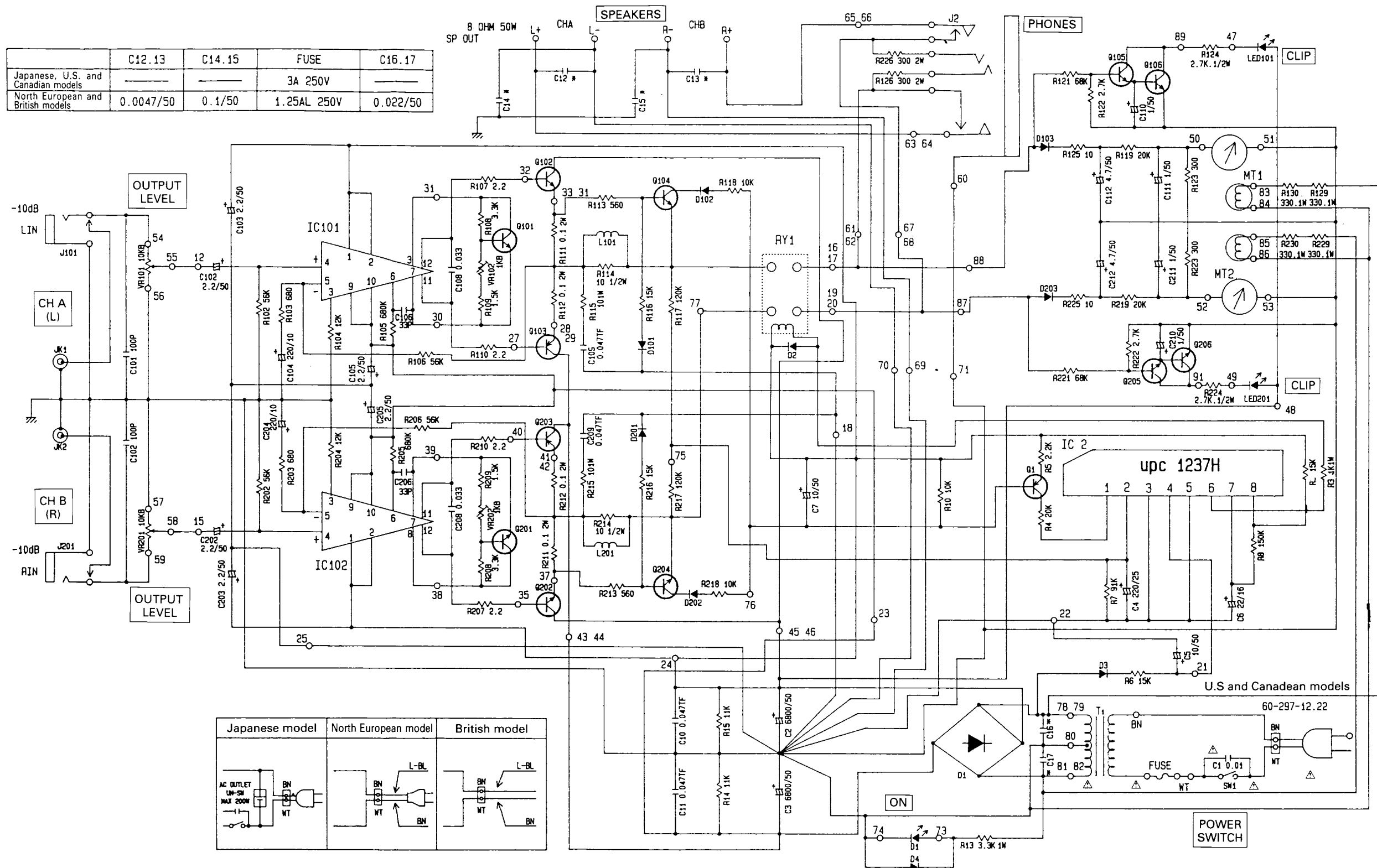
Components side
(部品側)

Notes)

Circuit Board:	POWER (NX813180) J POWER (NX813190) U, V POWER (NX813200) C POWER (NX813210) H, W POWER (NX813220) B	5. Variable Resistor VR101, 201:	B10K 050-43435-02 (HX805430) OUTPUT LEVEL
1. IC IC 2: IC101, 102:	μPC1237H 078-00151-01 (IX804080) P AMP. μPC1270H 078-00150-01 (IX804090) P AMP.	6. Trimmer Potentiometer VR102, 202:	B1K 050-43001-02 (HX804570)
2. Transistor Q 1: Q101, 201: Q102, 202: Q103, 203: Q104 '106, 204 '206:	2SA1782T, U (IX807020) 2SD 1200Q (IX613640) 2SC4386 O, Y 078-34386-77 (IX804250) 2SA1671 O, Y 078-11671-77 (IX804240) 2SC2784F (IX615370)	7. Power Switch SW 1:	050-43506-01 (KX801560)
3. Diode D 2: D101, 102, 201, 202: D103, 203:	DSK10B-BT (IX607310) 1SS131 (IX612510) DSK10C-ET1 (IX807010)	8. Relay RL 1:	VB24MBU-510 050-44750-01 (KX803670)
4. LED LED101, 201:	SLP-175B-50 078-50441-01 (IX804260) OUTPUT LEVEL	9. RFC L101, 201:	050-41433-01 (GX801850)

OVERALL CIRCUIT DIAGRAM (総回路図)

	C12.13	C14.15	FUSE	C16.17
Japanese, U.S. and Canadian models			3A 250V	
North European and British models	0.0047/50	0.1/50	1.25AL 250V	0.022/50



- Notes**
- Circuit Board: MAIN (NX813230) J, U
MAIN (NX813240) C
MAIN (NX813250) H, W, B
- Diode
D 3:
D 4:
 - Diode Bridge
D 1:
 - LED
LED 1:
 - Phone Jack
J 2:
 - Pin Jack
J 1:

- Notes**
- Circuit Board: POWER (NX813180) J
POWER (NX813190) U, V
POWER (NX813200) C
POWER (NX813210) H, W
POWER (NX813220) B
- IC
IC 2:
IC101, 102:
 - Transistor
Q 1:
Q101, 201:
Q102, 202:
Q103, 203:
Q104~106, 204~206:
 - Diode
D 2:
D101, 102, 201, 202:
D103, 203:

- LED
LED101, 201:
- Variable Resistor
VR101, 201:
- Trimmer Potentiometer
VR102, 202:
- Power Switch
SW 1:
- Relay
RL 1:
- RFC
L101, 201:

WARNING

Components having special characteristics are marked Δ and must be replaced with parts having specifications equal to those originally installed.

Δ 印の部品は、安全を維持するために重要な部品です。交換をする場合は、安全のため必ず指定の部品をご使用下さい。

POWER AMPLIFIER

A100a

PARTS LIST

■ CONTENTS (目次)

OVERALL ASSEMBLY (総組立).....	1
ELECTRICAL PARTS (電気部品).....	3

Notes DESTINATION ABBREVIATIONS

A : Australian model	J : Japanese model
B : British model	M : South African model
C : Canadian model	Q : South-east Asia model
D : German model	U : U.S.A. model
E : European model	V : General export model (110V)
F : French model	W : General export model (220V)
G : Belgian model	X : General export model
H : North European model	Y : Export model
I : Indonesian model	

■ WARNING

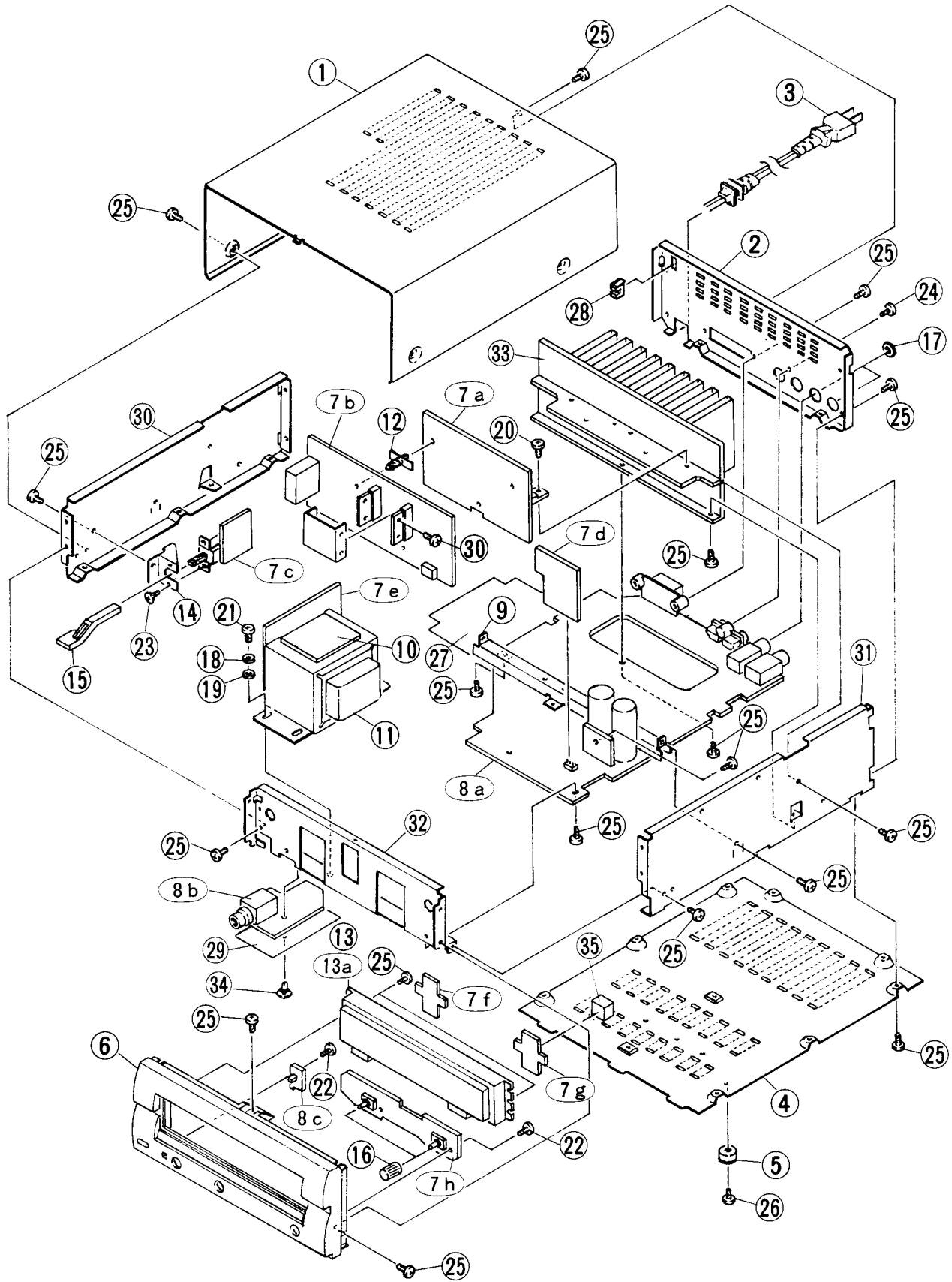
Components having special characteristics are marked Δ and must be replaced with parts having specifications equal to those originally installed.

Δ 印の部品は、安全を維持するために重要な部品です。交換をする場合は、安全のため必ず指定の部品をご使用下さい。

- 部品価格ランクは、変更になることがあります。
- Remarks欄に記されている数字は、使用個数です。
- 部品No.が“—”の部品は、サービス用部品として準備されておりません。
- The numbers with "pc." or "pcs" in "Remarks" show quantities for each unit.
- The parts with "—" in "Part No." are not available as spare parts.

OVERALL ASSEMBLY (総組立)

A100a



Ref.	Part No.	Description	部品名	Remarks	ランク
* 1	AX813070	<OVERALL ASSEMBLY> TOP COVER	<総組立> トップカバー	A100a J,C,H,W,B	
* 1	AX813080	TOP COVER	トップカバー	U,V	
* 2	AX813090	REAR PANEL	リアパネル	J	
* 2	AX813100	REAR PANEL	リアパネル	U,C,V	
* 2	AX813110	REAR PANEL	リアパネル	H,W	
* 2	AX813120	REAR PANEL	リアパネル	B	
* Δ 3	MX801480	AC CORD	電源コード	J	
* Δ 3	MX801490	AC CORD	電源コード	U,C,V	
* Δ 3	MX801500	AC CORD	電源コード	H,W	
* Δ 3	MX801510	AC CORD	電源コード	B	
* 4	AX807000	BOTTOM COVER	底板		05
* 5	CX809340	FOOT	ゴム足		01
* 6	AX813130	FRONT PANEL	フロントパネル		
* 7	NX813180	CIRCUIT BOARD,POWER	POWERシート	J	
* 7	NX813190	CIRCUIT BOARD,POWER	POWERシート	U,V	
* 7	NX813200	CIRCUIT BOARD,POWER	POWERシート	C	
* 7	NX813210	CIRCUIT BOARD,POWER	POWERシート	H,W	
* 7	NX813220	CIRCUIT BOARD,POWER	POWERシート	B	
* 7a	--	CIRCUIT BOARD	POWER1	POWER1シート	
* 7b	--	CIRCUIT BOARD	POWER2	POWER2シート	
* 7c	--	CIRCUIT BOARD	POWER3	POWER3シート	
* 7d	--	CIRCUIT BOARD	POWER4	POWER4シート	
* 7e	--	CIRCUIT BOARD	POWER5	POWER5シート	
* 7f	--	CIRCUIT BOARD	POWER6	POWER6シート	
* 7g	--	CIRCUIT BOARD	POWER7	POWER7シート	
* 7h	--	CIRCUIT BOARD	POWER8	POWER8シート	
* 8	NX813230	CIRCUIT BOARD,MAIN	MAINシート	J,U	
* 8	NX813240	CIRCUIT BOARD,MAIN	MAINシート	C	
* 8	NX813250	CIRCUIT BOARD,MAIN	MAINシート	H,W,B	
* 8a	--	CIRCUIT BOARD	MAIN	MAINシート	
* 8b	--	CIRCUIT BOARD	MAIN-HP	MAIN-HPシート	
* 8c	--	CIRCUIT BOARD	MAIN-LED	MAIN-LEDシート	
* 9	--	CENTER FRAME	センターフレーム		
* 10	CX807330	CUSHION	クッション		02
* Δ 11	GX801770	POWER TRANSFORMER	電源トランス	J	14
* Δ 11	GX802260	POWER TRANSFORMER	電源トランス	U,V	
* Δ 11	GX802270	POWER TRANSFORMER	電源トランス	C	
* Δ 11	GX803730	POWER TRANSFORMER	電源トランス	H,W	
* Δ 11	GX802280	POWER TRANSFORMER	電源トランス	B	14
* 12	CX807320	SUPPORT	基板サポート		01
* 12	CX807320	SUPPORT	基板サポート		01
* 13	JX800650	METER	メーター		
* 13a	JX800660	METER LAMP	メーターランプ		
* 14	CX807310	HOLDER, POWER SWITCH	パワースイッチホルダ		02
* 15	CX807290	PUSH BUTTON	押しボタン	POWER	01
* 16	CX807280	KNOB	ツマミ	OUTPUT LEVEL	01
* 17	ET400040	HEXAGONAL NUT	六角ナット	2pcs	01
* 18	EV300046	SPRING WASHER	バネ座金	4pcs	01
* 19	EV200046	FLAT WASHER	平座金	4pcs	01
* 20	EA030086	PAN HEAD SCREW	ナベ小ネジ	6pcs	01
* 21	EA040106	PAN HEAD SCREW	ナベ小ネジ	4pcs	01
* 22	EJ326086	PAN HEAD TAPPING SCREW	ナベタッピングネジ	5pcs	01
* 23	EB030056	FLAT HEAD SCREW	皿小ネジ	2pcs	01
* 24	EI330086	BIND HEAD TAPPING SCREW	バインドタッピングネジ	1pc.	01
* 25	EI230086	BIND HEAD TAPPING SCREW	バインドタッピングネジ	52pcs	01
* 26	ED330046	BIND HEAD SCREW	バインド小ネジ	4pcs	01
* 27	--	INSULATION SHEET	絶縁シート	J,U,C,H,W,B	
* 27	--	INSULATION SHEET	絶縁シート	V	
* 28	LX602220	AC OUTLET	ACアウトレット	J only	02
* 29	--	SHEET	シート	J,C,H,B	
* 29	--	SHEET	シート	U,V,W	
* 30	--	SIDE FRAME-L	サイドフレーム L		
* 31	--	SIDE FRAME-R	サイドフレーム R		
* 32	--	SUB CHASSIS	サブシャーシ		
* 33	--	HEAT SINK	ヒートシンク		
* 34	--	NYLON RIVET	ナイロンリベット	2pcs	
* 35	CX813320	CUSHION	クッション		

*New Parts (新規部品)

ランク:Japan only

ELECTRICAL PARTS (電気部品)

Ref.	Part No.	Description	部品名	Remarks	ランク	
* * *	NX813230 NX813240 NX813250 NX813180	<ELECTRICAL PARTS> CIRCUIT BOARD,MAIN CIRCUIT BOARD,MAIN CIRCUIT BOARD,MAIN CIRCUIT BOARD,POWER	050-634-11 050-634-15 050-634-13 050-619-11	<電気部品> M A I Nシート M A I Nシート M A I Nシート P O W E Rシート	A100a J,U C H,W,B J、	
* * *	NX813190 NX813200 NX813210 NX813220	CIRCUIT BOARD,POWER CIRCUIT BOARD,POWER CIRCUIT BOARD,POWER CIRCUIT BOARD,POWER	050-619-12 050-619-15 050-619-13 050-619-14	P O W E Rシート P O W E Rシート P O W E Rシート P O W E Rシート	U,V C H,W B	
* * *	NX813230 NX813240 NX813250 IX804070 VB748200	CIRCUIT BOARD,MAIN CIRCUIT BOARD,MAIN CIRCUIT BOARD,MAIN DIODE BRIDGE,RBA402,RBV402 LED,SLB24VR3F	050-634-11 050-634-15 050-634-13 078-50437-01 078-50444-01	M A I Nシート M A I Nシート M A I Nシート ダイオードブリッジ L E D	J,U C H,W,B POWER ON	04 01
	LX801810 LX801780 LX801800 LX801790 LX802110	PHONE JACK,EX616BLB(SW) PHONE JACK,M1659-BECA PIN JACK,T6180 SPEAKER TERMINAL SPEAKER TERMINAL	050-42426-01 050-43437-01 050-43440-01 050-42325-01 050-42325-02	ホーンジャック ホーンジャック ピンジャック スピーカターミナル スピーカターミナル	INPUT/CH A,CH B PHONES INPUT/CH A,CH B J,U,C H,W,B	02 03 03 03 03
* * *	FX604290 FX801970 FX801980 FX801990 FX802000	ELECTROLYTIC CAP. 6800 50V ELECTROLYTIC CAP. 6800 50V CERAMIC CAP. 0.1 50V CERAMIC CAP. 0.022 50V CERAMIC CAP. 0.0047 50V	050-43362-02 050-43593-01 075-10551-01 075-22451-01 075-47331-95	ケミコン ケミコン セラコン セラコン セラコン	J,U,H,W,B C H,W,B H,W,B H,W,B	07
* * *	EI230086 IX607310 IX807010 NX813180	BIND HEAD TAPPING SCREW DIODE DSK10B-BT DIODE DSK10C-ET1 CIRCUIT BOARD,POWER	3.0X8 FCM3G 278-50524-02 278-50524-11 050-619-11	バインドタッピングネジ ダイオード ダイオード P O W E Rシート	1pc. J	01 01
* * *	NX813190 NX813200 NX813210 NX813220 IX804090	CIRCUIT BOARD,POWER CIRCUIT BOARD,POWER CIRCUIT BOARD,POWER CIRCUIT BOARD,POWER IC,uPC1270H	050-619-12 050-619-15 050-619-13 050-619-14 078-00150-01	P O W E Rシート P O W E Rシート P O W E Rシート P O W E Rシート I C	U,V C H,W B P AMP.	06
	IX804080 IX804240 IX804250 IX804260 HX805430	IC,uPC1237H TRANSISTOR,2SA1671 0,Y TRANSISTOR,2SC4386 0,Y LED,SLP175B50 VARIABLE RESISTOR,B10K	078-00151-01 078-11671-77 078-34386-77 078-50441-01 050-43435-02	I C トランジスタ トランジスタ L E D 可変抵抗器	P AMP. OUTPUT LEVEL OUTPUT LEVEL	03 05 05 01 03
* * *	HX804570 GX801850 KX801560 KX803670 KX801640	TRIMMER POTENTIOMETER,B1K RFC POWER SWITCH RELAY,VB24MBU-510 FUSE,3A 250V	050-43001-02 050-41433-01 050-43506-01 050-44750-01 012-42831-33	半固定ポリウム R F C パワースイッチ リレー ヒューズ	Idle current POWER J	01 01 03 02
* * *	KX802150 KX602350 CX807620 CX809350 FX604660	FUSE,3A 250V FUSE,1.25A 250V FUSE HOLDER FUSE HOLDER CERAMIC CAP. 0.01 250V	012-42831-32 050-41115-22 050-42399-01 050-42460-01 050-42951-01	ヒューズ ヒューズ ヒューズホルダー ヒューズホルダー セラコン	U,V,C H,W,B J,U,V,C H,W,B J	03 01 01 01
* * *	FX604770 IX613640 EI330066 IX807020 IX615370	CERAMIC CAP. 0.01 400V TRANSISTOR,2SD1200-Q BIND HEAD TAPPING SCREW TRANSISTOR 2SA1782T/U-AC TRANSISTOR 2SC2784 F	050-40978-01 078-41200-77 3.0X6 FCM3BL 278-11782-44 278-32784-07	セラコン トランジスタ バインドタッピングネジ トランジスタ トランジスタ	U,V,H,W,B,C 4pcs	02 02 01
* * *	IX612510 IX807010 IX607310	DIODE 1SS131-T77 DIODE DSK10C-ET1 DIODE DSK10B-BT	278-50344-01 278-50524-11 278-50524-02	ダイオード ダイオード ダイオード		01 01
* * *	MX801480 MX801490 MX801500 MX801510	AC CORD AC CORD AC CORD AC CORD	050-43531-01 050-43786-03 050-42852-03 050-42905-03	電源コード 電源コード 電源コード 電源コード	J U,C,V H,W B	
* * *	GX801770 GX802260 GX802270 GX803730 GX802280	POWER TRANSFORMER POWER TRANSFORMER POWER TRANSFORMER POWER TRANSFORMER POWER TRANSFORMER	050-43391-01 050-43392-01 050-43559-01 050-44912-01 050-43393-01	電源トランス 電源トランス 電源トランス 電源トランス 電源トランス	J U,V C H,W B	14 14