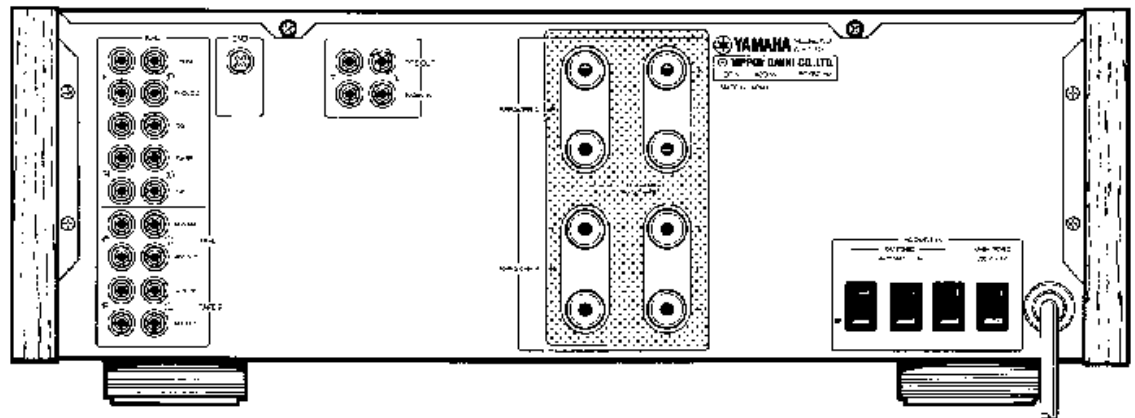
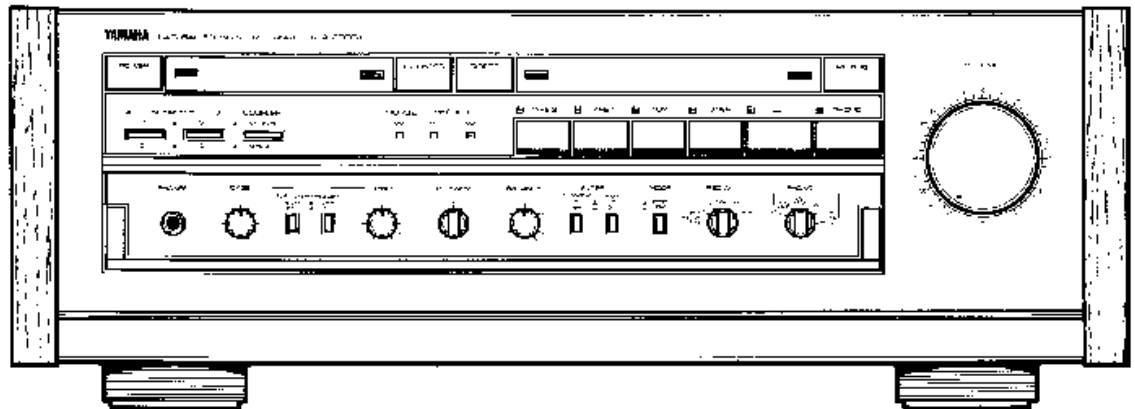


ステレオプリメインアンプ A-2000a

SERVICE MANUAL

昭和60年11月発売
¥195,000

A-2000a



目次

参考仕様.....	1	シート図.....	4 ~ 8
各部の名称.....	1	ワイリング.....	9
ブロックダイアグラム.....	2	総回路図.....	10 / 11
分解手順.....	3	部品表.....	12 ~ 21
調整.....	3		

110013



YAMAHA

日本楽器製造株式会社
〒430 静岡県浜松市中区町10番1号

■参考仕様

定格出力

20Hz~20kHz, 0.003%, 8Ω	130W+130W
0.003%, 6Ω	150W+150W
0.005%, 4Ω	170W+170W
1kHz, 0.002%, 8Ω	140W+140W
6Ω	160W+160W
4Ω	180W+180W

パワーバンド幅(0.02%, 65W/8Ω)	10Hz~100kHz
ダンピングファクター(1kHz, 8Ω)	200以上

入力感度/インピーダンス

PHONO 1 MC	100μV/100Ω, 1kΩ
MM	2.5mV/47kΩ 220pF, 47kΩ 330pF, 100Ω
PHONO 2	47kΩ 220pF
AUX, TAPE, TUNER, CD	150mV/47kΩ
MAIN IN	1V/1MΩ

最大許容入力(0.01%, 1kHz)

PHONO MC/MM	8mV/190mV
-------------	-----------

出力電圧/出カインピーダンス

REC OUT	150mV/330Ω
PRE OUT	1V/2.5kΩ以下
ヘッドホン(0.003%)	0.86/8Ω, 6.4V/100Ω

周波数特性(DIRECT ON)

AUX, TAPE, TUNER, CD	±0.5dB(20Hz~20kHz)
----------------------	--------------------

RIAA偏差

PHONO MM/MC(10Hz~100kHz)	±0.5dB
PHONO MM(20Hz~20kHz)	±0.2dB
MC(20Hz~20kHz)	±0.2dB

全高調波歪率(20Hz~20kHz)

PHONO MC → REC OUT(3V)	0.004%
MM → REC OUT(3V)	0.003%
AUX, TAPE, TUNER, CD → SP OUT(65W, 8Ω)	0.003%
MAIN IN(65W, 8Ω)	0.002%

温室調歪率

AUX, TAPE, TUNER, CD	(定格出力/8Ω) 0.002%
	(1W/8Ω) 0.002%

SN比(IHF Aネットワーク, 入力ショート)

PHONO MC/MM	83dB(250μV)/88dB(2.5mV)
AUX, TAPE, TUNER, CD	106dB

入力換算雑音(IHF Aネットワーク)

PHONO MC/MM	-155dBV/-138dBV
-------------	-----------------

残留ノイズ(IHF Aネットワーク)

	50μV
--	------

チャンネルセパレーション(1kHz, Vol. -30dB)

PHONO MC/MM(ショート)	70dB
AUX, TAPE, TUNER, CD(ショート)	70dB

トーンコントロール

BASS (ターンオーバー周波数125Hz, 500Hz)	±10dB (20Hz, T.O.F.500Hz)
TREBLE (ターンオーバー周波数2.5kHz, 8kHz)	±10dB (20kHz, T.O.F.2.5kHz)

RICHNESS

1	30Hzにて +7dB
2	40Hzにて +7dB
3	50Hzにて +7dB

フィルター特性

SUBSONIC FILTER	15Hz, -12dB/oct
HIGH FILTER	10kHz, -12dB/oct

オーディオミューティング

	-20dB
--	-------

定格電源電圧、周波数

	AC100V, 50/60Hz
--	-----------------

定格消費電力

	420W
--	------

ACアウトレット

SWITCHED	Total 200W max, 3個
UNSWITCHED	200W max, 1個

外形寸法(W×H×D)

	473×169×464mm
--	---------------

重量

	26kg
--	------

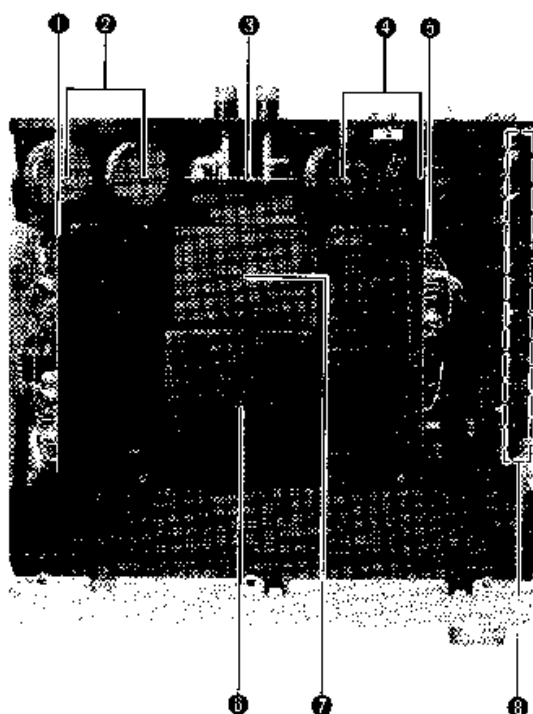
付属品

	六角レンチ×1
	2mm

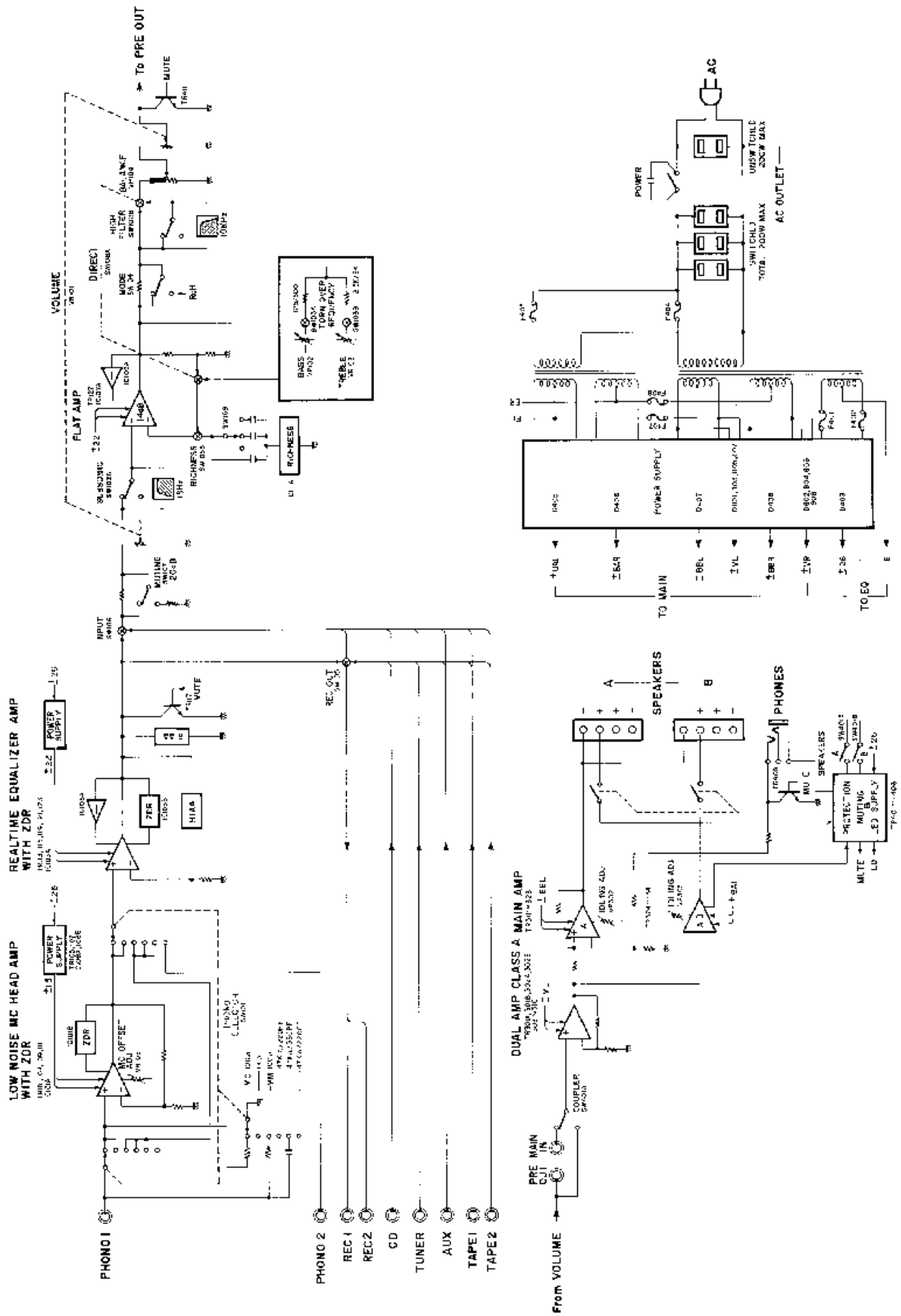
※仕様及び外觀は改良のため、予告なく変更されることがあります。

■各部の名称

- ①メインシート (Lch)
- ②ケミコンセット (Lch): 22000μF 75V
- ③プロテクションシート (I)
- ④ケミコンセット (Rch): 22000μF 75V
- ⑤メインシート (Rch)
- ⑥電源トランス: GA67180
- ⑦電源トランス: GA67161
- ⑧イコライザーシート (I)



■ブロックダイアグラム



A-2000a

■分解手順

1. トップカバーのはずし方

- ボトム側より①のネジ4本をはずす。(図1)
- リア側より②のネジ6本をはずす。(図2)

2. ボトムカバーのはずし方

- ボトム側より③のネジ16本をはずす。(図1)

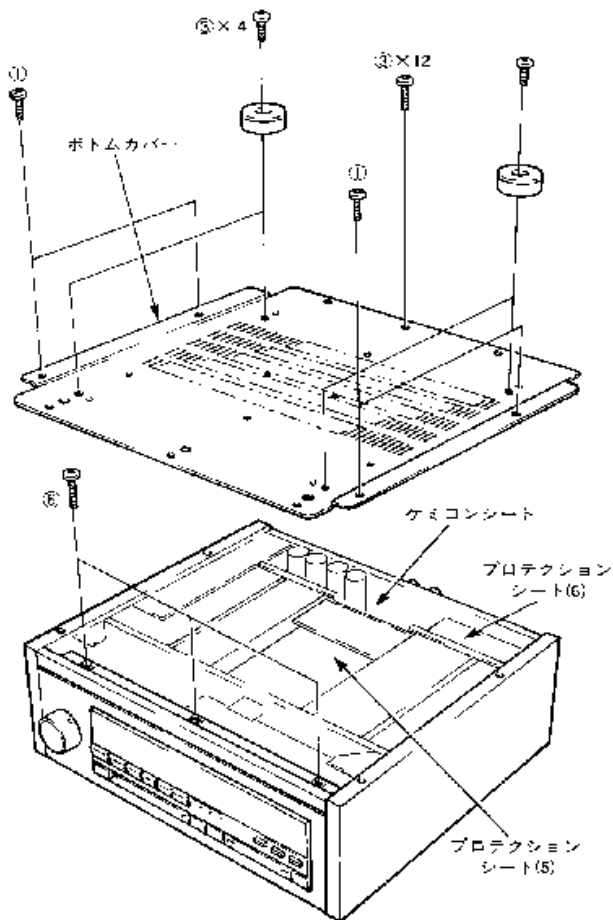


図1

3. フロントパネルのはずし方

- 各ツマミをはずす。
その際VOLUMEツマミは、④の六角ネジをはずす。(図2)
- ⑤の六角ナットをはずす。(図2)
- ボトム側より⑥のネジ3本をはずす。(図1)
- ⑦のネジ3本をはずす。(図2)

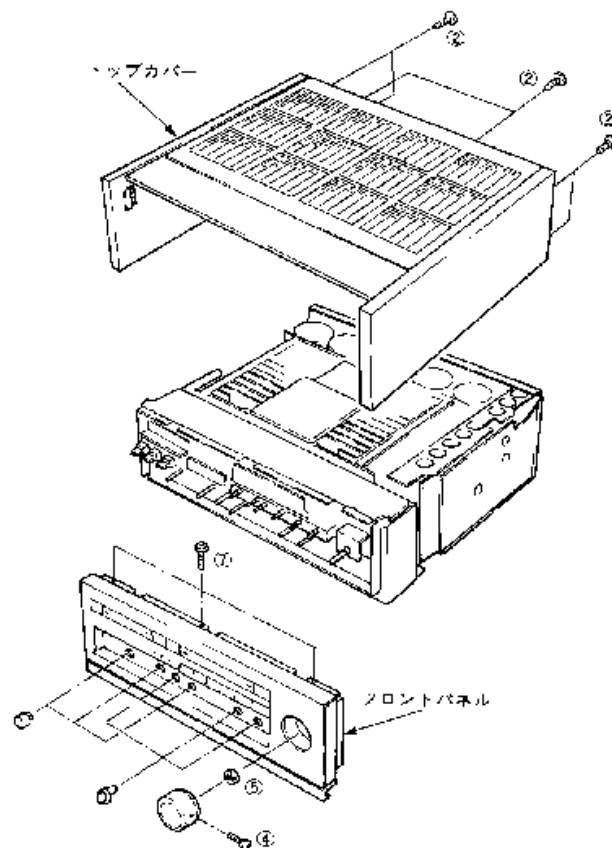


図2

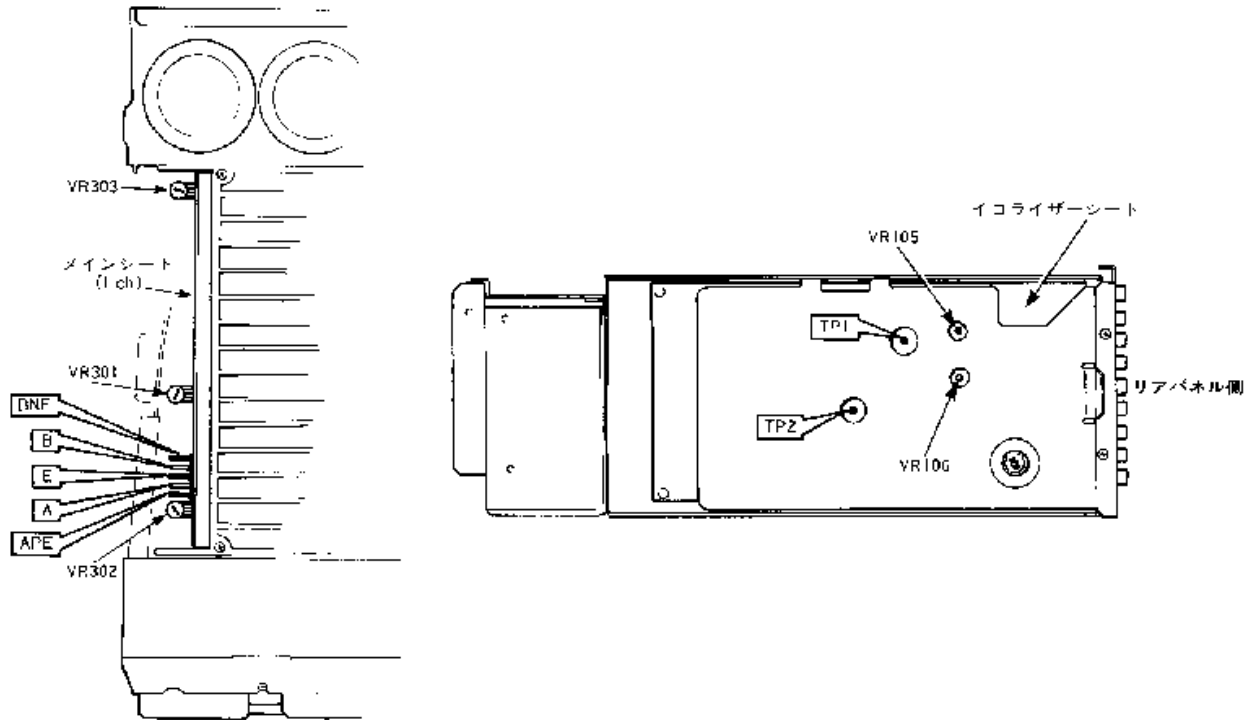
■調整

調整の前に

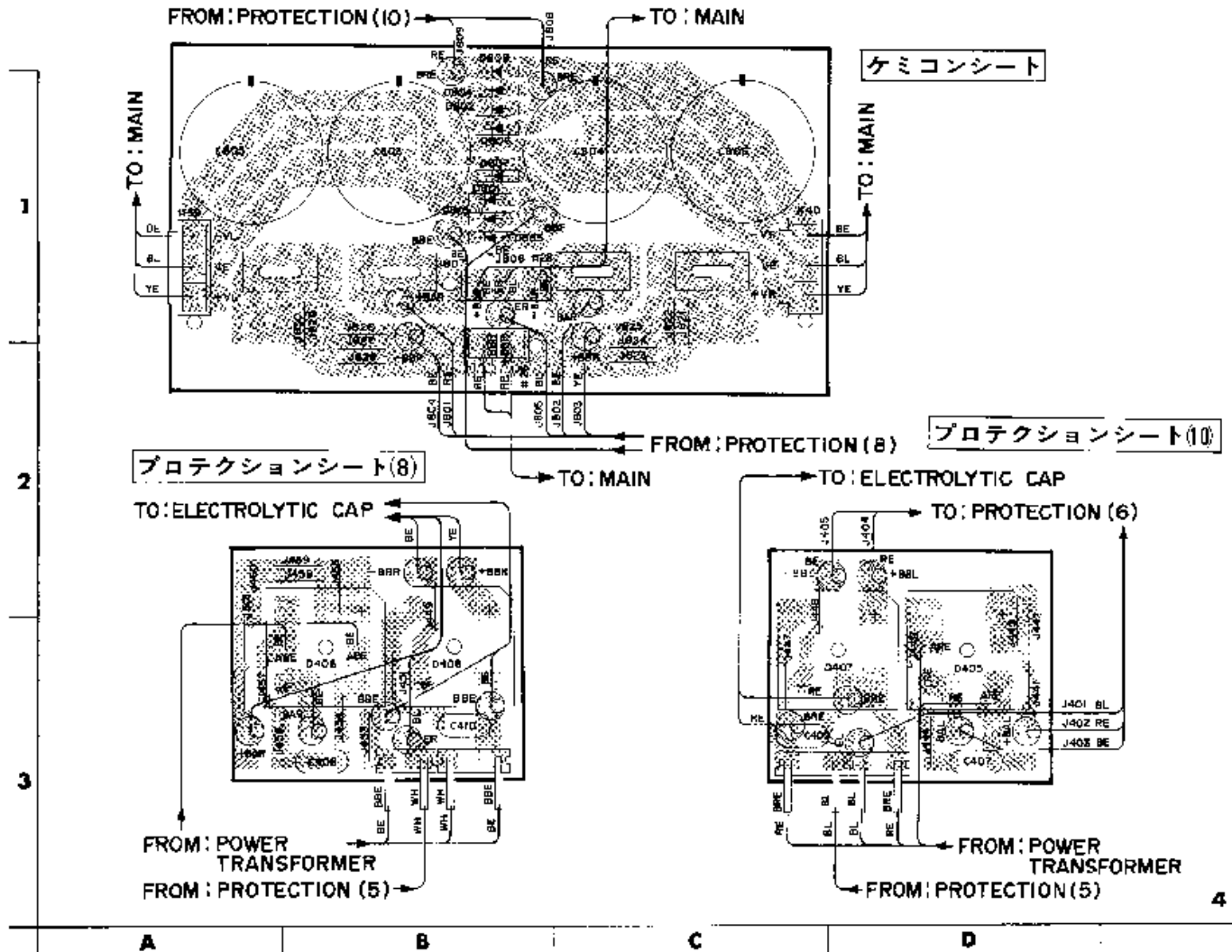
- 電源電圧がAC100V±10%であることを確認してください。
- アンプの動作を安定させるため、無負荷状態で電源投入後3分間エージングしてから行ってください。
- VOLUMEは最小の状態にしておきます。

調整項目	測定箇所	調整箇所	規格
MCアンプ DCオフセット	TP1-E (Lch)	VR105 (Lch)	DC0V±200mV
	TP2-E (Rch)	VR106 (Rch)	
メインアンプ DCオフセット	A~B	VR301	DC0V±10mV
メインアンプ アイドリング	A級	A~APE	DC180mV±10mV
	B級	B~BNE	DC15mV±2mV

●テストポイント

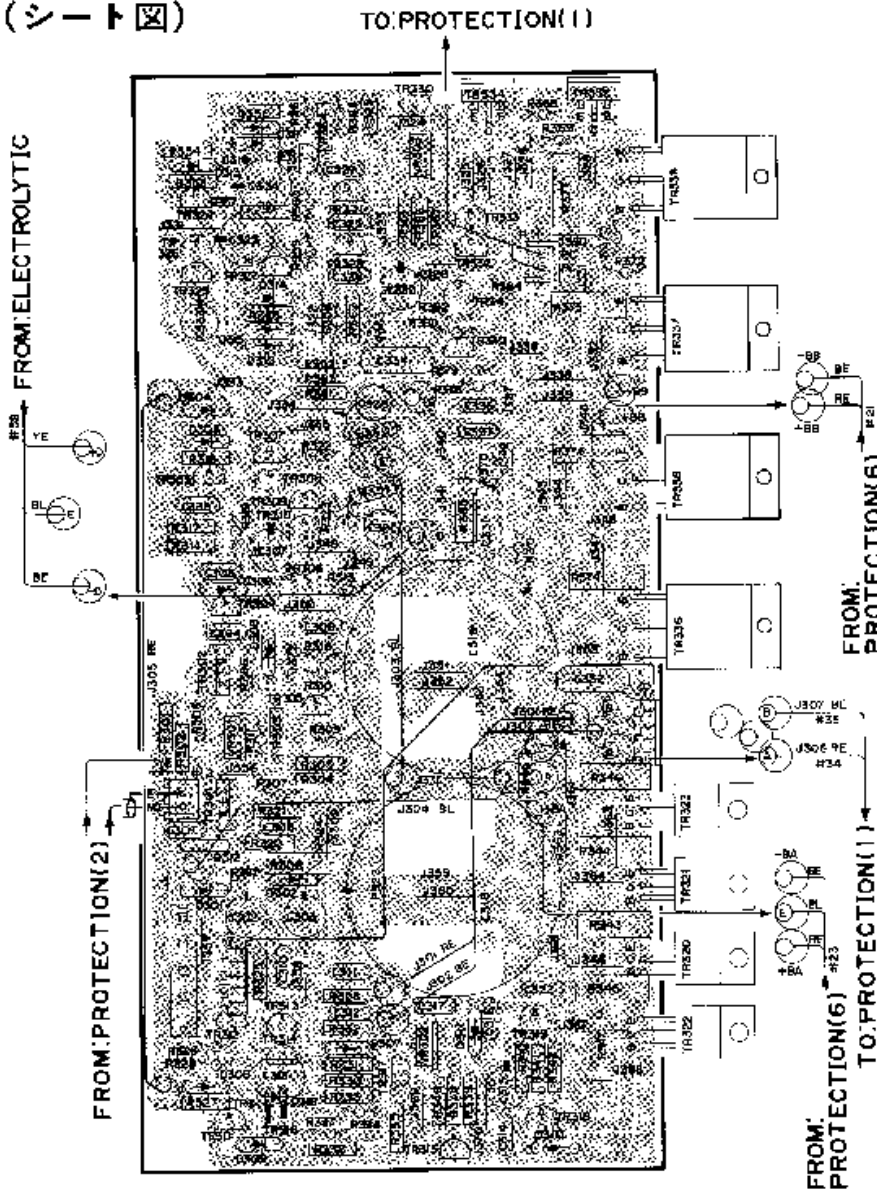


■シート図(パターン側)



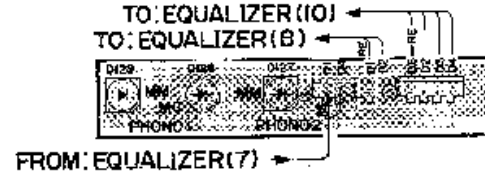
■ シート図 (シート図)

メインシート

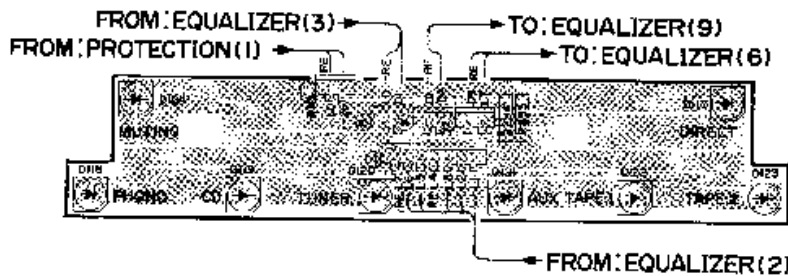


イコライザーシート(8)

イコライザーシート(9)

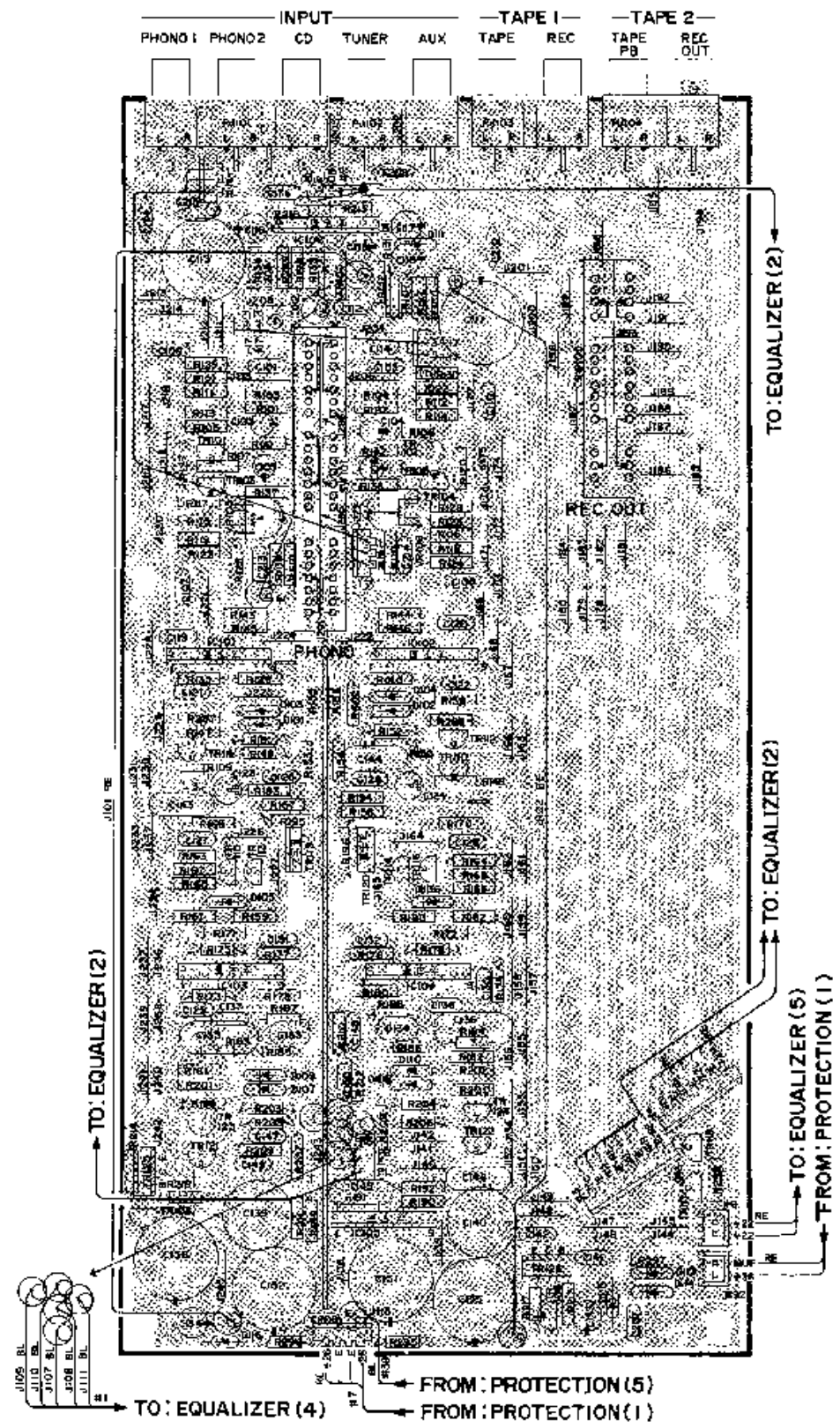


イコライザーシート(7)

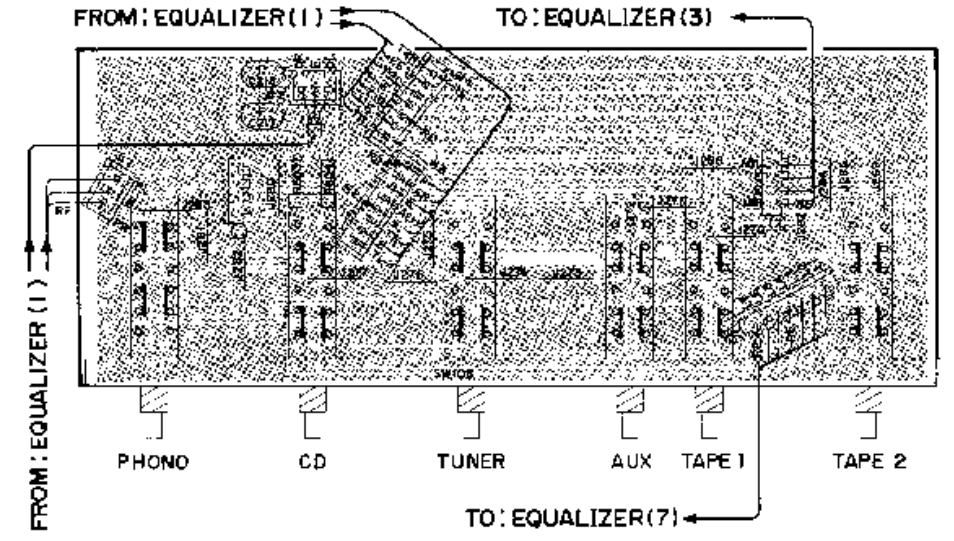


■ シート図(パターン側)

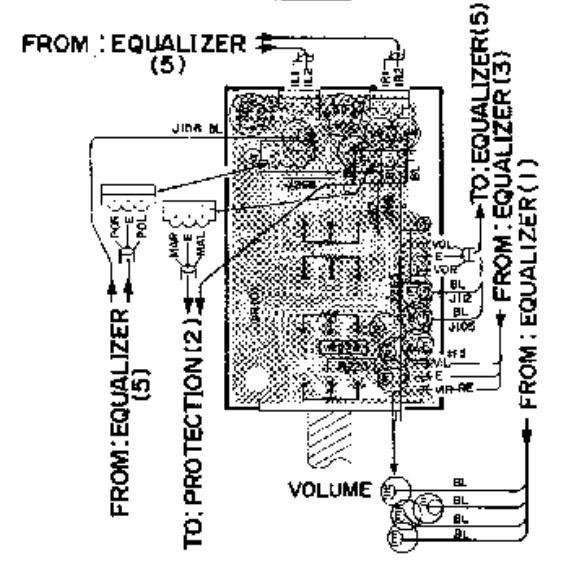
イコライザーシート(1)



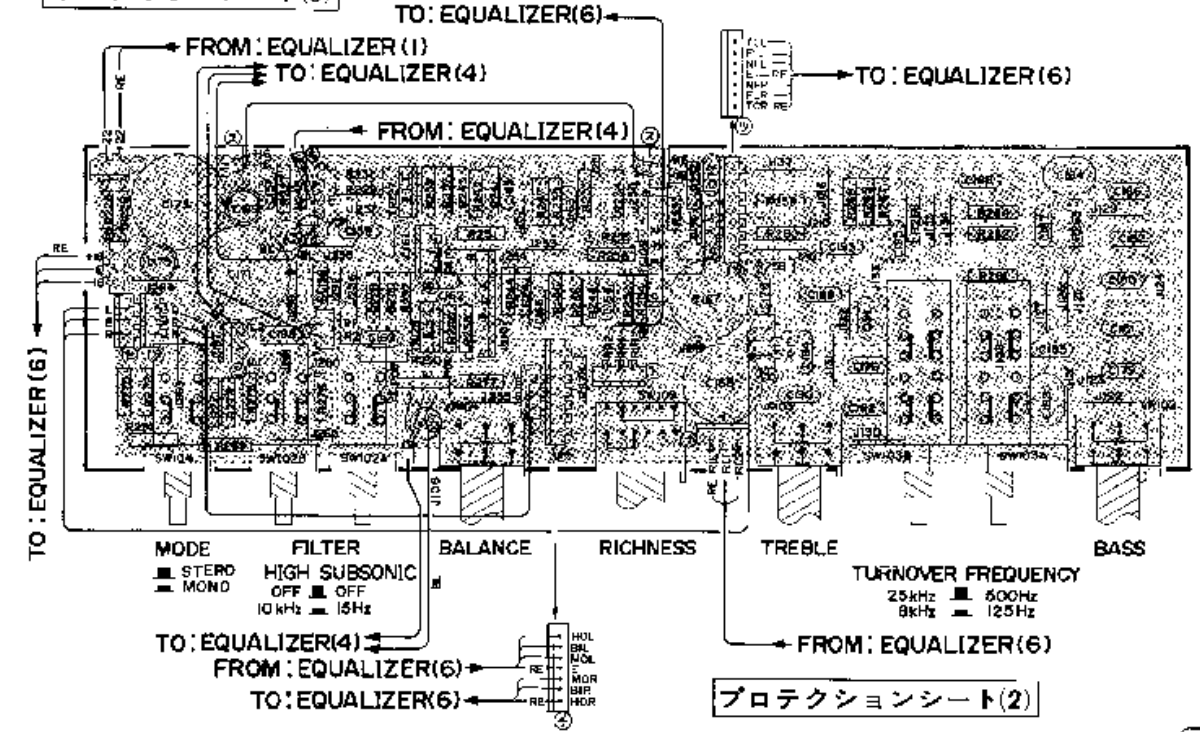
イコライザーシート(2)



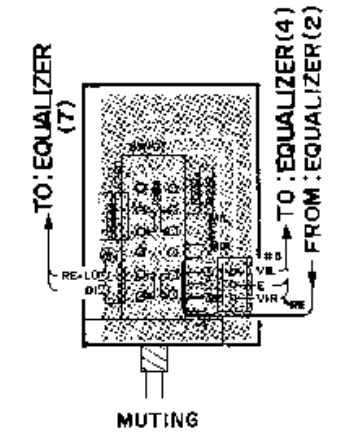
イコライザーシート(4)



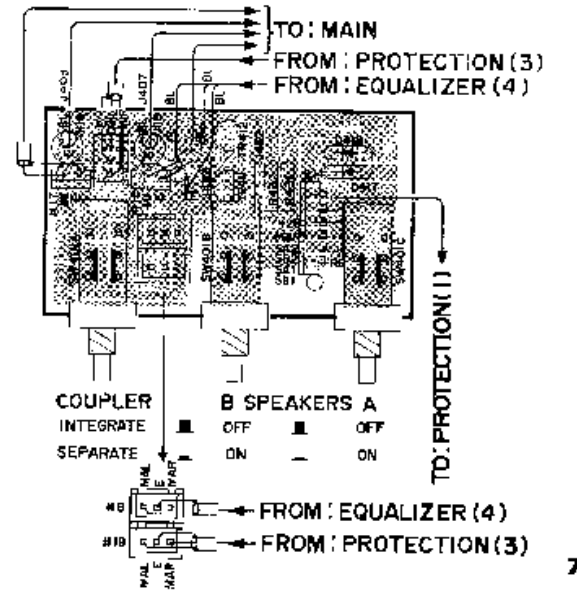
イコライザーシート(5)



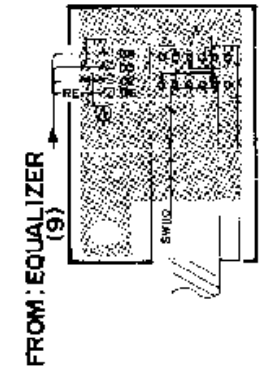
イコライザーシート(3)



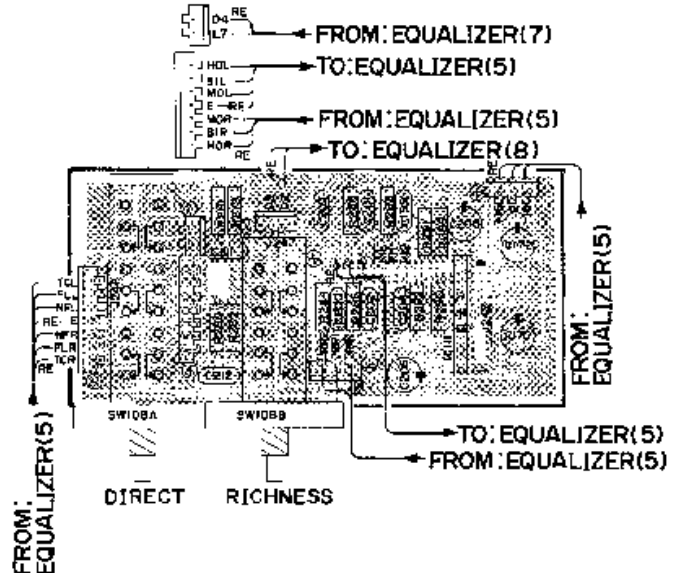
イコライザーシート(6)



イコライザーシート(10)

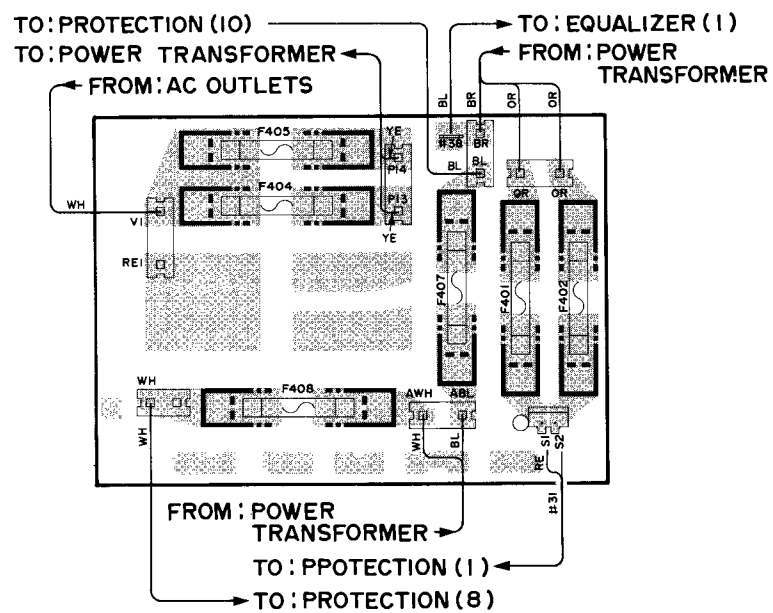


プロテクションシート(2)

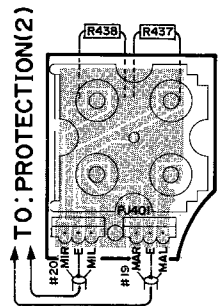


■シート図(パターン側)

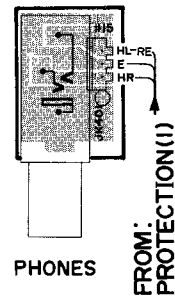
プロテクションシート(5)



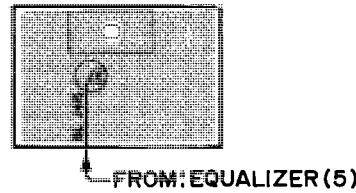
プロテクションシート(3)



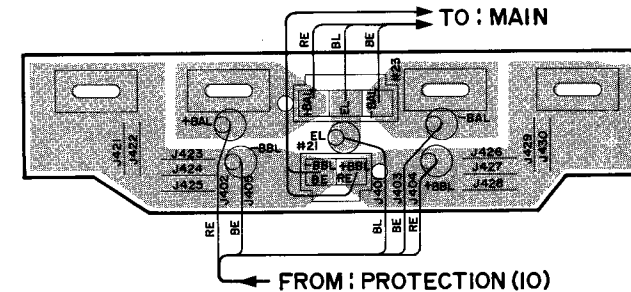
プロテクションシート(4)



プロテクションシート(9)

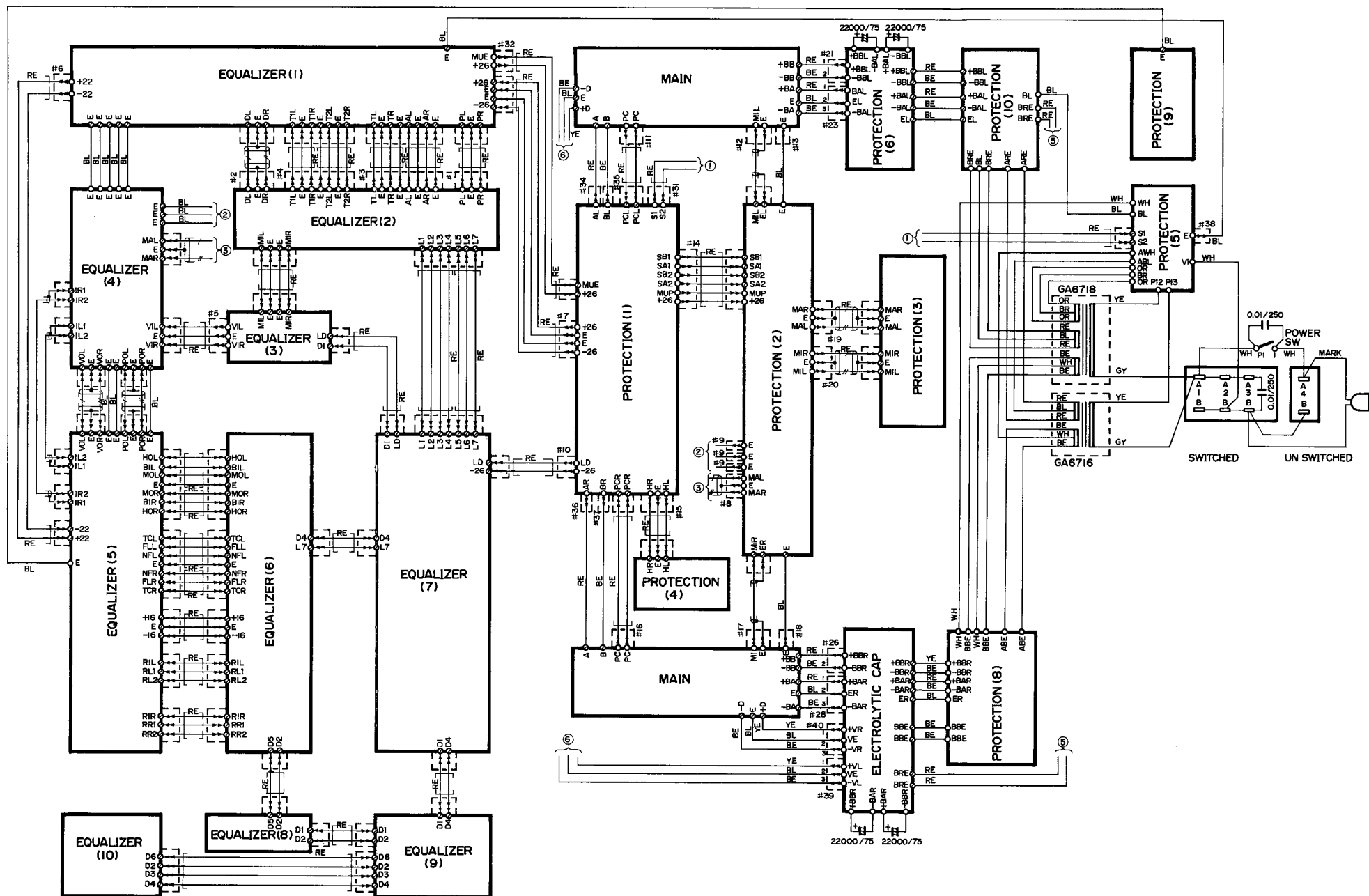
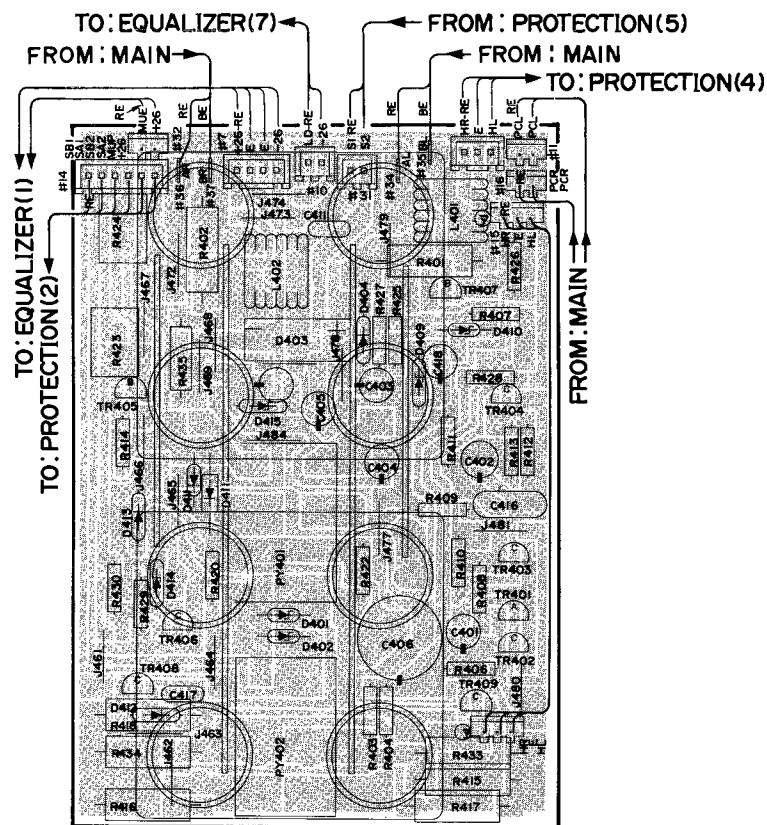


プロテクションシート(6)

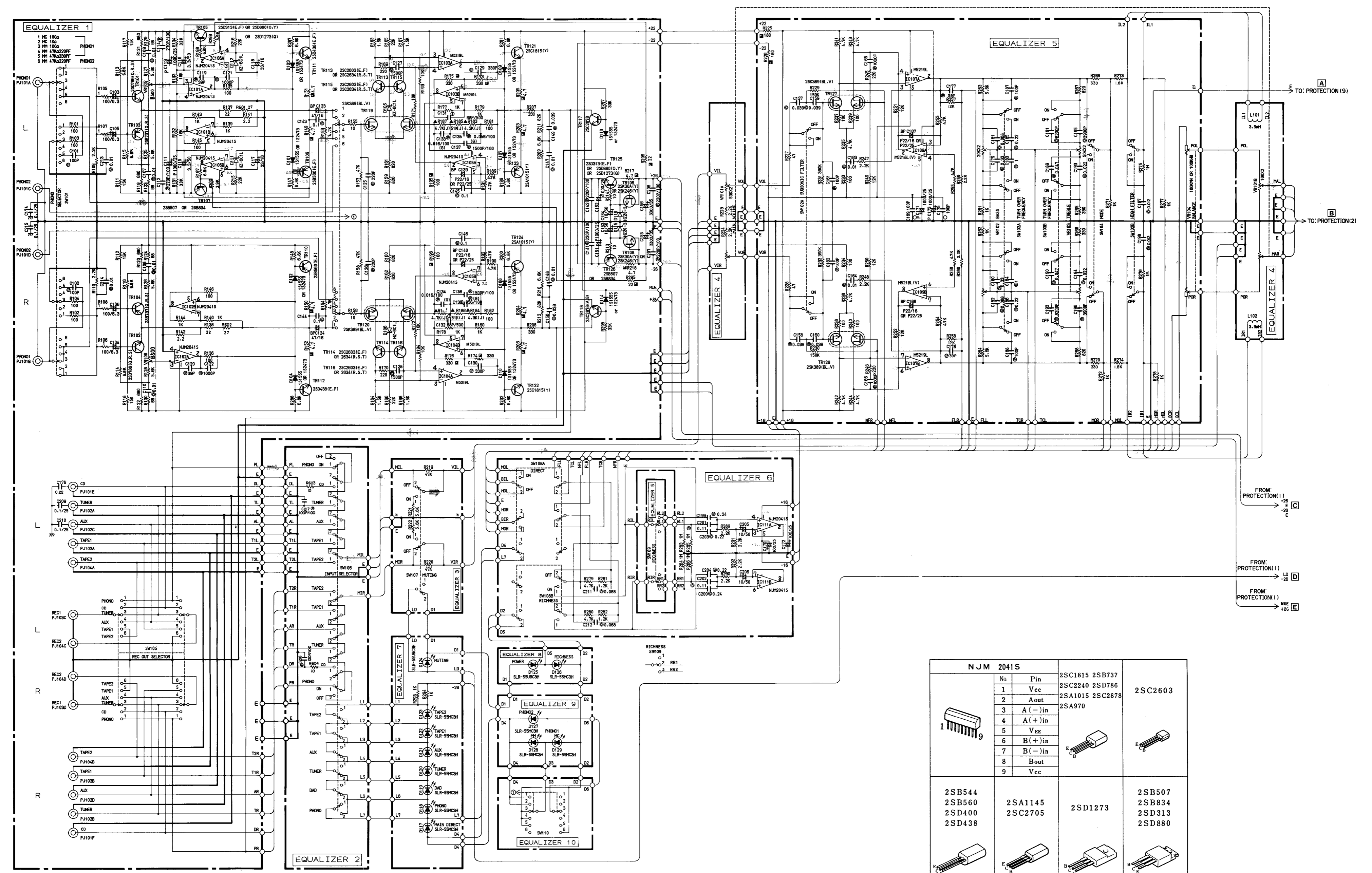


■ワイアリング

プロテクションシート(1)



■総回路図(プリアンプ部)

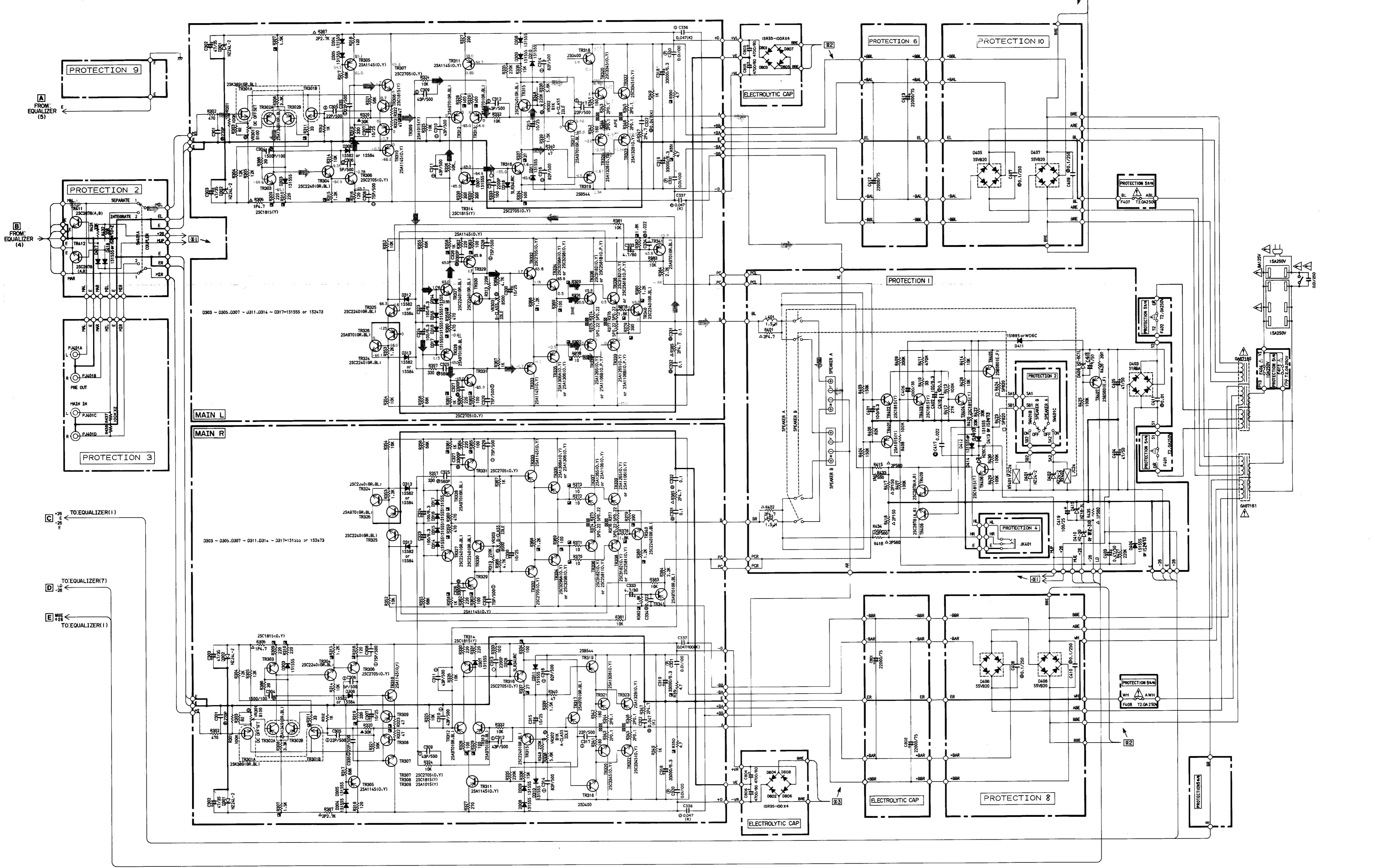


NJM 2041S			
No.	Pin		
1	Vcc	2SC1815 2SB737	2SC2603
2	Aout	2SC2240 2SD786	
3	A(-)in	2SA1015 2SC2878	
4	A(+)in	2SA970	
5	Vee		
6	B(+)in		
7	B(-)in		
8	Bout		
9	Vcc		

2SB544	2SA1145	2SD1273	2SB507
2SB560	2SC2705		2SB834
2SD400			2SD313
2SD438			2SD880

●電圧は、内部抵抗10MΩの電圧計で測定した値を示します。
 ▲印のある部品は、安全性確保部品を示しています。部品の交換が必要な場合、パーツリストに記載されている部品を使用してください。
 ●本回路は標準回路です。改良のための予告なく変更することがございます。

■総回路図(メインアンプ部&電源部)



●電圧は、内部抵抗10MΩの電圧計で測定した値を示します。
 ●△印のある部品は、安全性確保部品を示しています。部品の交換が必要な場合、パーツリストに記載されている部品を使用してください。
 ●本回路は標準回路です。改良のための予告なく変更することがございます。

部品表

■電気部品

●本機に使用しているカーボン抵抗は1/4Wです。
 このパーツリストには、記載しておりませんので、部品番号がH135〇〇〇〇
 タイプまたは同等品を使用してください。
 ●△印のある部品は、安全性確保部品を示しています。部品の交換が必要な場
 合、パーツリストに記載されている部品を使用してください。

#1001-

A-2000α

A-2000α

Ref. No.	Part No.	Description	部 品 名	Remarks	Common Model	Markets	ランク
	NA 08 95 30	Main Circuit Board	メ イン シ ー ト				24
	FC 44 33 30	Mylar Cap.	3300pF 50V	マイラークオン	C326,327		02
	FF 12 32 20	Stylole Cap.	2200pF 100V	銅ハタスチコン	C313		02
	FU 35 05 00	Mica Cap.	5pF 500V	F E マイカコン	C306		01
	FU 35 12 20	"	22pF 500V	"	C305,317,335		01
	FU 35 14 30	"	43pF 500V	"	C309~312		01
	FU 35 17 50	"	75pF 500V	"	C308,328,329		01
	FU 35 18 20	"	82pF 500V	"	C314,316		01
	FZ 00 49 40	Mylar Cap.	0.1μF 50V	銅リードマイラークオン	C331,332,334		01
	FZ 00 55 80	"	0.047μF 50V	"	C322,336,337		01
	FZ 00 54 10	Electrolytic Cap.	100μF 6.3V	ブラックゲートコン	C323,324		01
	FZ 00 54 20	"	10μF 25V	"	C307,315,330		01
	FZ 00 53 30	"	33000μF 6.3V	ブロックケミコン	C318,319		07
	UJ 15 74 70	"	47μF 35V	ケ ミ コ ン	C302,303		01
	UW 88 84 70	"	4.7μF 80V	"	C333		01
	UT 45 41 00	Polypropylene Film Cap.	0.01μF 100V	ポリプロコン	C320,321		03
	UT 45 22 70	"	270pF 100V	"	C301		03
	UT 45 25 60	"	560pF 100V	"	C325		03
	UT 45 31 50	"	1500pF 100V	"	C304		03
	HV 45 34 70	Flame Proof Carbon Resistor	4.7kΩ 1/4W	不燃化カーボン抵抗	R350,351		01
	HV 45 41 00	"	10Ω 1/4W	"	R370~373		01
	HV 45 42 70	"	27Ω 1/4W	"	R337		01
	HV 45 43 30	"	33Ω 1/4W	"	R311		01
	HV 45 44 70	"	47Ω 1/4W	"	R322,323		01
	HV 45 51 00	"	100Ω 1/4W	"	R328,329,331,353,36E,389		01
	HV 45 51 20	"	120Ω 1/4W	"	R316		01
	HV 45 52 20	"	220Ω 1/4W	"	R309,310		01
	HV 45 53 30	"	330Ω 1/4W	"	R319		01
	HV 45 53 90	"	390Ω 1/4W	"	R379		01
	HV 45 54 70	"	470Ω 1/4W	"	R359,360		01
	HV 45 61 00	"	1kΩ 1/4W	"	R358,361		01
	HV 45 61 20	"	1.2kΩ 1/4W	"	R315,368,380		01
	HV 45 61 50	"	1.5kΩ 1/4W	"	R307		01
	HV 45 61 80	"	1.8kΩ 1/4W	"	R378,382		01
	HL 61 64 70	Metal Oxide Film Resistor	4.7kΩ 1W	炭 金 抵 抗	R306		01
	HL 92 34 70	"	4.7Ω 2W	"	R347,366		01
	HL 92 62 70	"	2.7kΩ 2W	"	R387		01
	HU 59 61 00	Metal Film Resistor	1kΩ 1/4W	金 属 皮 膜 抵 抗	R312		02
	HU 57 73 00	"	30kΩ 1/4W	"	R320		02
	HZ 00 24 00	Metal Plate Resistor	0.22Ω 5W	金 属 板 抵 抗	R374~377		01
	HZ 00 38 30	"	0.1Ω 2W	"	R343~346		01
	HT 18 02 40	Pre Set Potentiometer	R500Ω	半 固 定 抵 抗	VR303		02
	HT 18 02 50	"	B1kΩ	"	VR302		02
	HT 18 03 70	"	B100Ω	"	VR301		02
	IA 09 70 10	Transistor	2SA970 (BL)	ト ラ ン ジ ス タ	TR312,313	併用	03
	IA 09 70 20	"	2SA970 (GR)	"	"		03
	IA 09 70 00	"	2SA970(GR,BL)	"	TR312,326,328,341		03
	IA 10 15 21	"	2SA1015 (Y)	"	TR309		03
	IA 11 45 00	"	2SA1145(O,Y)	"	TR308,310,311,329,333		03
	IA 13 49 00	Dual Transistor	2SA1349 (GR,BL)	デュアルトランジスタ	TR302		03

*New Parts (新規部品) NR

Ref. No.	Part No.	Description	部 品 名	Remarks -	Common Model	Markets	ランク
iB	05 44 00	Transistor	2SB544 (E,F)	トランジスタ	TR319		03
iC	18 15 20	"	2SC1815 (Y)	"	TR303,308,314		03
iC	22 40 00	"	2SC2240(GR,BL)	"	TR304,315,324,325,327, 330,340		03
iC	27 05 00	"	2SC2705 (O,Y)	"	TR306,307,316,331,332		03
iD	04 00 00	"	2SD400 (E,F)	"	TR318		03
iE	10 45 00	Dual FET	2SK389(GR,BL)	デュアル F E T	TR301		03
iA	11 06 40	Transistor	2SA1106B(O,P,Y)	トランジスタ	TR337,339		06
iC	25 81 40	"	2SC2581B(O,P,Y)	"	TR336,338		06
iA	13 60 00	"	2SA1390A (O,Y)	"	TR335		03
iC	32 98 00	"	2SC3298A (O,Y)	"	TR334		03
iX	60 22 60	"	2SA1328 (O,Y)	"	TR321,323		04
iX	60 22 70	"	2SC3345 (O,Y)	"	TR320,322		04
iF	00 06 70	Diode	1S2473	ダイオード	D303~305,307~311, 314~317	併用	01
iF	00 00 40	"	1S1555	"	"		01
iF	00 14 00	"	1SS82	"	D306,312,313		02
iF	00 20 80	Zener Diode	HZ24L-2	ツェナーダイオード	D301,302		01
iF	00 23 80	LED (Red)	SLR-34URC	L E D	D318		02
LA	00 20 40	Lapping Terminal	P=5 5P i-Type	i型ラッピング端子板			01
LB	91 80 20	Base Pin	2P i-Type	X H ベースピン			01
LA	00 52 40	Tab	Q35B-1109	ファストンタブ			01
NA	08 95 50	Equalizer Circuit Board		イコライザーシート			41
FC	36 31 00	Mylar Cap.	1000pF 50V	マイラーコン	C121,122		02
FC	36 31 50	"	1500pF 50V	"	C127,128		02
FC	34 33 90	"	3900pF 50V	"	C195,196		02
FC	34 38 20	"	8200pF 50V	"	C191,192		02
FC	34 41 00	"	0.01 μ F 50V	"	C167~170,147,148,163, 164,213,214		02
FC	34 42 20	"	0.022 μ F 50V	"	C193,194		02
FC	34 43 90	"	0.039 μ F 50V	"	C143,150,157~180		02
FC	34 44 70	"	0.047 μ F 50V	"	C189,190		02
VB	03 88 00	"	0.22 μ F	銅リードマイラーコン	C176		02
FF	11 21 00	Stylole Cap.	100pF	銅ハクステコン	C169,175		02
FU	35 16 80	Mica Cap.	68pF 500V	マイカコン	C131,132		01
FV	44 91 00	Electrolytic Cap.	1000 μ F 25V	プラスチックケミコン	C111,113,161,162,171, 173		03
FZ	00 50 30	Semiconductive Ceramic Cap.	0.1 μ F 25V	半導体セラコン	C174,209,210,215		01
FZ	00 46 20	Electrolytic Cap.	47 μ F 16V	B P コ ン	C123,124		01
FZ	00 49 40	Mylar Cap.	0.1 μ F 50V	銅リードマイラーコン	C143~146		01
FZ	00 49 60	Electrolytic Cap.	22 μ F 16V	B P コ ン	C139,140,167,168	併用	03
FZ	00 48 90	"	22 μ F 25V	"	"		03
FA	15 52 40	Mylar Cap.	0.24 μ F 50V	マイラーコン	C199,120		02
UA	25 41 20	"	0.012 μ F 50V	"	C197,198		02
UA	25 46 80	"	0.068 μ F 50V	"	C181,182,211,212		02
FA	15 51 10	"	0.11 μ F 50V	"	C201,202		02
UA	25 52 20	"	0.22 μ F 50V	"	C185,186,203,204		02
FA	15 53 30	"	0.33 μ F 50V	"	C179,180		02
UA	25 81 00	"	1 μ F 50V	"	C183,184		03
UM	02 81 00	Electrolytic Cap.	100 μ F 6.3V	ケミコン	C103~106		02
UI	33 73 00	"	33 μ F 16V	"	C117,118		01
UW	96 63 30	"	3.3 μ F 50V	"	C115,116		01
UJ	16 71 00	"	10 μ F 50V	"	C153,154,205,206		01
FJ	25 93 30	"	3300 μ F 35V	"	C155,156		04

※New Parts (新規部品) NR

Ref. No.	Part No.	Description	部 品 名	Remarks	Common Model	Markets	ランク
	UJ 14 81 00	Electrolytic Cap.	100 μ F 25V	ケ ミ コ ン	C170,172		01
	FT 16 41 60	Polypropylene Film Cap.	0.016 μ F 100V	ポ リ プ ロ コ ン	C133,134		03
	FT 16 45 60	"	0.056 μ F 100V	"	C135,136		03
	UT 45 21 00	"	100pF 100V	"	C207,208,217,218		03
	UT 45 22 20	"	220pF 100V	"	C141,142		03
	UT 45 22 70	"	270pF 100V	"	C112,114		03
	UT 45 31 50	"	1500pF 100V	"	C137,138		03
	FT 55 13 90	"	39pF 50V	"	C119,120,177,178		03
	FT 55 21 00	"	100pF 50V	"	C101,102,161,162,167,168		03
	FT 55 22 20	"	220pF 50V	"	C125,126		03
	FT 55 23 30	"	330pF 50V	"	C129,130		03
*	FT 55 31 00	"	1000pF 50V	"	C165,166		03
	GE 90 13 60	Coil	22mH	コ イ ル	L101,102		03
	HS 31 24 00	Potentiometer	100k Ω B	可 変 抵 抗 器	VR104	併用	04
	HS 41 20 60	"	100kMN	"	"		04
	HS 31 23 80	"	50k \times 2	"	VR103		04
	HS 31 23 90	"	20k \times 2	"	VR102		04
*	HY 00 15 90	Pre-Set Potentiometer	B500 Ω	半 固 定 抵 抗	VR105,106		01
	HY 00 18 40	Potentiometer	15k+10k \times 2	可 変 抵 抗 器	VR101		08
	HU 57 64 30	Metal Film Resistor	4.3k Ω	金 属 皮 膜 抵 抗	R183,184		02
	HU 57 64 70	"	4.7k Ω	"	R187,188		02
	HU 57 75 10	"	51k Ω	"	R185,186		02
	HV 45 34 70	Flame Proof Carbon Resistor	4.7 Ω 1/4W	不 燃 化 カ ー ボ ン 抵 抗	R143~152,203~206,217,218		01
	HV 45 42 20	"	22 Ω 1/4W	"	R295,296		01
	HV 45 51 00	"	100 Ω 1/4W	"	R195,196		01
	HV 45 51 80	"	180 Ω 1/4W	"	R225,226		01
	HV 45 53 30	"	330 Ω 1/4W	"	R173~176		01
	IA 10 15 21	Transistor	2SA1015 (Y)	ト ラ ン ジ ス タ	TR123,124		03
	IB 05 07 00	"	2SB507	"	TR107,126	併用	03
	IB 08 34 00	"	2SB834	"	"		03
	IB 05 60 00	"	2SB560 (E,F)	"	TR109,110		03
	IC 18 15 20	"	2SC1815 (Y)	"	TR121,122		03
	IC 26 03 10	"	2SC2603 (E,F)	"	TR113~116	併用	03
	IX 60 31 80	"	2SC3312 (R,S,T)	"	"		03
	IX 60 42 00	"	2SC2878(A,B)	"	TR117,118		03
	ID 04 38 00	"	2SD438	"	TR111,112		03
	ID 08 80 10	"	2SD880 (O,Y)	"	TR105,125	併用	03
	ID 12 73 00	"	2SD1273 (O)	"	"		03
	IE 00 00 10	FET	2SK30A (Y)	F E T	TR108,108	併用	03
	IE 10 26 00	"	2SK246	"	"		03
	IE 10 45 10	Dual FET	2SK389 (BL,V)	デュアル F E T	TR119,120,127,128		03
	IB 07 37 00	Transistor	2SB737(Q,R,S)	ト ラ ン ジ ス タ	TR103,104		03
	ID 07 86 00	"	2SD786(Q,R,S)	"	TR101,102		03
	IF 00 19 50	Zener Diode	HZ20-3	ツェナーダイオード	D115,116		01
	IF 00 06 70	Diode	1S2473	ダ イ オ ー ド	D101~104,107~110,113,114	併用	01
	IF 00 00 40	"	1S1555	"	"		01
	IF 00 41 60	Zener Diode	HZ6C1L	ツェナーダイオード	D105,106,111,112		01
	IF 00 42 70	LED (Red)	SLR-55URC3H3	L E D	D124,125		01

*New Parts (新規部品) NR

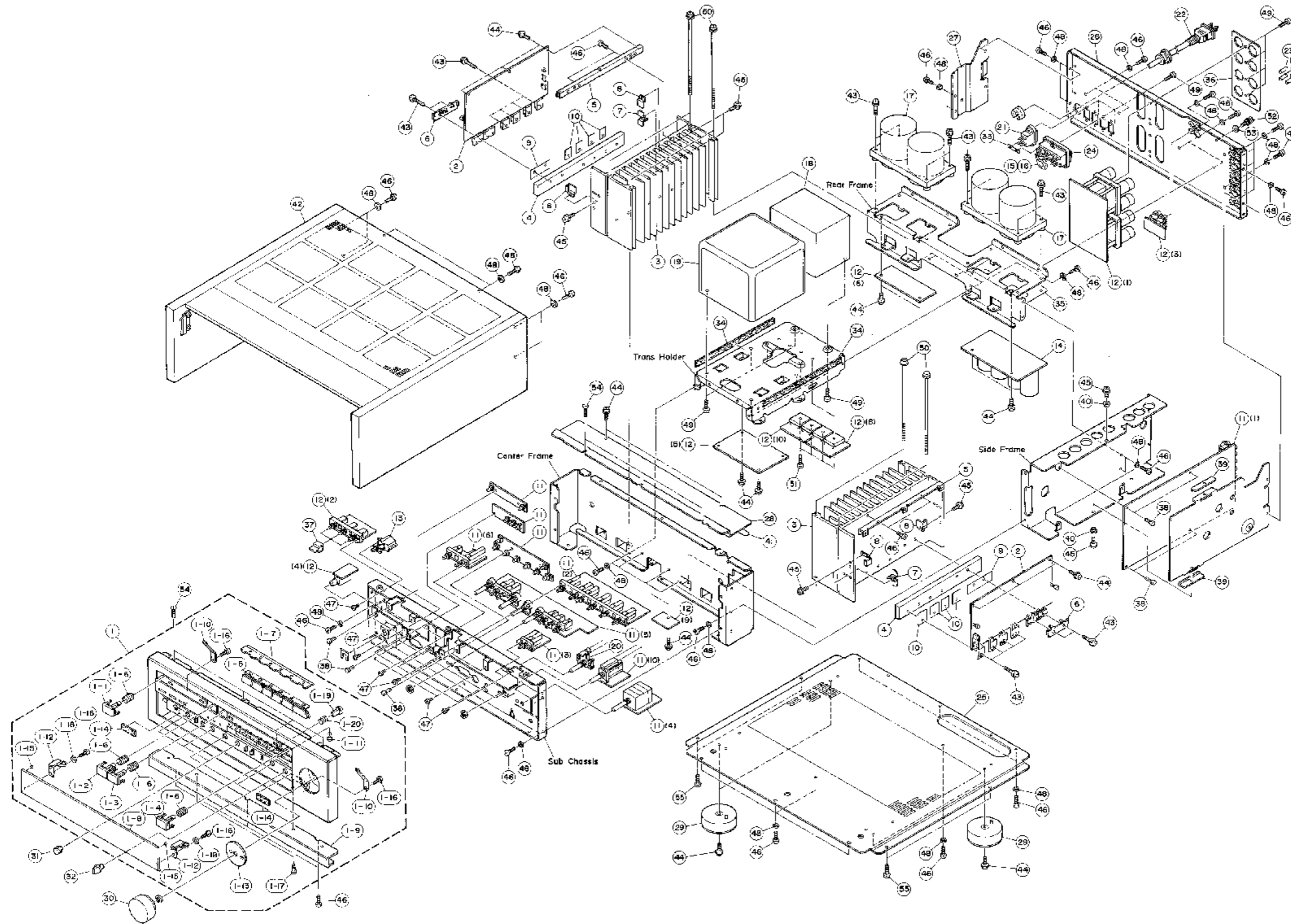
Ref. No.	Part No.	Description	部 品 名	Remarks	Common Model	Markets	ラング
	iF 00 42 80	LED (Green)	SLR-55GC	L E D			01
	iG 07 69 00	IC	NJM2041S	I C			05
	iG 08 57 00	"	M5218L V	"			03
	iG 09 21 00	"	M5219L	"			04
	KA 50 19 40	Rotary Switch	SBU2-3	ロータリースイッチ	SW109 RICHNESS		05
	KA 80 28 20	Push Switch	SUN2-2	プッシュスイッチ	SW104 MODE		03
	KA 80 39 90	"	SUF 6連 4-2NS	"	SW106 INPUT		07
	KA 80 40 50	"	SUN 2連 4-2NS	"	SW103 TURN OVER		04
	KA 80 40 80	"	SUN 2連 2-2NS	"	SW102 FILTER		04
	KA 80 42 70	"	SUL ^{5-2NS} / _{4.25}	"	SW108 DIRECT		04
	KA 80 43 10	"	SUL 4-2 NS	"	SW107 MUTING		03
	KA 90 10 70	Remote Rotary Switch	4-6	リモートロータリースイッチ	SW105 REC OUT		04
	KA 90 28 90	"	6-6 NS	"	SW101 PHONO		04
	KA 90 63 90	"	2-6	"	SW110		07
	LB 40 10 30	Pin Jack	4P	ピンジャック	PJ102~104		02
	LB 60 68 20	"	6P	"	PJ101		05
	LB 91 80 20	Base Pin	2P i-Type	X H ベースピン			01
	LB 91 80 30	"	3P i-Type	"			01
	LB 91 80 70	"	7P i-Type	"			01
	LB 91 80 80	"	8P i-Type	"			01
	CB 06 92 50	Binding Tie	BK-1	インシュロックタイ			01
	LA 00 52 40	Tab	035B-1109	ファストタブ			01
	BB 07 04 30	Bus Bar	ℓ=145	バスバー			02
	NA 08 95 40	Protection Circuit Board		プロテクションシート			24
	FC 34 41 00	Mylar Cap.	0.01 μ F 50V	マイラーコン	C411		02
	FC 44 42 20	"	0.022 μ F 50V	"	C417		02
	FZ 00 49 40	"	0.1 μ F 50V	振りリードマイラーコン	C416		01
	FZ 00 46 60	Metalized Mylar Cap.	0.1 μ F 250V	M M コン	C407~410		01
	FZ 00 54 10	Electrolytic Cap.	100 μ F 6.3V	ブラックゲートコン	C402		01
	UJ 11 81 00	"	100 μ F 6.3V	ケミコン	C401		01
	UW 94 81 00	"	100 μ F 25V	"	C419		01
	UW 98 54 70	"	0.47 μ F 50V	"	C403		01
	UJ 16 61 00	"	1 μ F 50V	"	C418		01
	UJ 16 74 70	"	47 μ F 50V	"	C404,405		01
	UJ 45 91 00	"	1000 μ F 35V	"	C406		03
	GD 90 03 70	Coil	1.6 μ H	アウトプットコイル	L401,402		02
	HL 71 55 60	Metal Oxide Film Resistor	560 Ω 1P	酸化金属抵抗	R435		01
	HL 32 34 70	"	4.7 Ω 2P	"	R401,402		01
	HL 72 51 50	"	150 Ω 2P	"	R417,418		01
	HL 32 55 60	"	560 Ω 2P	"	R415,416,433,434		01
	HJ 35 81 00	Carbon Resistor	100k Ω 1/4W	カーボン抵抗	R437,438		01
	HZ 00 38 80	Cement Moulded Resistor	820 Ω 5P	セメント抵抗	R423,424		02
	iA 10 15 11	Transistor	2SA1015 (O)	トランジスタ	TR401		03
	iB 05 60 00	"	2SB560 (E,F)	"	TR405,407		03
	iC 18 15 20	"	2SC1815 (Y)	"	TR402~404,408		03

*New Parts (新部品) NR

Ref. No.	Part No.	Description	部 品 名	Remarks	Common Model	Markets	ランク
	iX 60 42 00	Transistor	2SC2878(A,B)	トランジスタ	TR408,409,411,412		03
	iF 00 06 70	Diode	1S2473	ダイオード	D404,412,413,417,418	併用	01
	iF 00 00 40	"	1S1555	"	"		01
	iF 00 02 20	Zener Diode	WZ-310	ツェナーダイオード	D410	併用	01
	iF 00 08 60	"	HZ-30	"	"		01
	iF 00 19 40	"	HZ24-2	"	D401,402		01
	iF 00 41 60	"	HZ6C1L	"	D409,414		01
	iF 00 20 80	"	HZ16-3L	"	D415		01
	iH 00 02 40	Diode	1S1885	ダイオード	D411	併用	01
	iH 00 07 10	"	W06C	"	"		01
	iH 00 07 70	Diode Bridge	S1RBA	ダイオードブリッジ	D403		03
	iH 00 09 20	"	S5VB20	"	D405~408		05
	KA 80 42 80	Push Switch		プッシュスイッチ	SW401 SPEAKERS		04
	KB 00 03 50	Fuse	T2.0A 250V	ヒューズ	F401,402,405,407,408		01
	KB 00 14 90	"	10A 250V	"	F404		01
	KC 00 11 30	Relay	JC2a DC24V	リレー	RY401,402		06
	LB 30 17 10	Phone Jack	GY	ホンジャック	JK401		02
	LB 40 12 00	Pin Jack	4P	ピンジャック	PJ401		03
	LB 20 19 70	Fuse Holder Pin		ヒューズホルダーピン			01
*	LA 00 53 20	Speaker Terminal	4P i-Type	スピーカーターミナル			06
	LA 00 20 00	Lapping Terminal	P=7.5 2P i-Type	i型ラッピング端子板			01
	LA 00 21 10	"	P=5 2P i-Type	"			01
	LA 00 21 40	"	P=10 2P i-Type	"			01
	LA 00 24 70	"	P=7.5 2P U Type	U型ラッピング端子板			01
	LA 00 24 80	"	P=10 2P U-Type	"			01
	LA 00 52 40	Tab	035B-1109	ファストンタブ			01
	LB 20 19 10	Base Pin	2P LB-02-TV	ベースピン			02
	LB 30 14 70	"	3P LB-03-TV	"			02
	LB 91 80 20	"	2P i-Type	X H ベースピン			01
	LB 91 80 30	"	3P i-Type	"			01
	LB 91 80 40	"	4P i Type	"			01
	LB 91 80 60	"	6P i-Type	"			01
	CB 06 92 50	Binding Tie	BK-1	インシュロックタイ			01
	BB 07 04 10	Bus Bar	I-65	バスバー			01
	BB 06 95 10	Ground Plate	#6951	ランド金具			01
	BB 06 83 70	"	#6837	アース金具	A-5		01
	BB 07 04 20	Bus Bar		バスバー	A-750		02
*	NA 08 97 20	Electrolytic Cap. Circuit Board.		ケミコンシート			05
*	VA 96 17 00	Electrolytic Cap.	4700μF 80V	ブロックコン	C803~806		07
	iH 00 14 30	Diode	1SR35-100A	ダイオード	D801~808		01
	LB 20 19 10	Base Pin	2P LB-02-TV	ベースピン			02
	LB 30 14 70	"	3P LB-03-TV	"			02
	BB 06 95 10	Ground Plate	#6951	ランド金具	A-8		01

* New Parts (新規部品) NR

■ 分解図



■メカ部品

Ref. No.	Part No.	Description	部品名	Remarks	Common Model	Markets	ランク
※ 1	NB 63 31 90	Panel Unit	パネルユニット				23
1-1	NB 61 42 10	Button (P) Ass'y	ボタン(P) Ass'y	POWER	A-950		03
1-2	NB 61 75 50	Button (R) Ass'y	ボタン(R) Ass'y	RICHNESS	"		03
1-3	NB 61 42 70	Button (D) Ass'y	ボタン(D) Ass'y	DIRECT	"		03
1-4	NB 61 42 70	Button (M) Ass'y	ボタン(M) Ass'y	MUTING	"		03
1-5	NB 61 45 20	Knob Ass'y	ツマミ Ass'y	INPUT	"		08
1-6	AA 61 78 80	Spring	スプリング		A-750		01
1-7	AA 61 78 70	Cover	カバー		"		01
1-8	BA 08 87 50	Shielding Panel	シーリングパネル		A-2000		08
1-9	BA 09 44 30	Sub Panel	サブパネル				09
1-10	BB 07 04 50	Hinge Hold	ヒンジ押え		A-950		02
1-11	CB 06 88 80	Plastic Rivet	プラスチックリベット				01
1-12	CB 62 07 70	Hinge	ヒンジ		A-950		01
1-13	CB 62 17 50	Shield Plate	シールド板		"		01
1-14	CB 62 34 40	Damper, Panel	パネルダンパー		"		01
1-15	CB 62 08 90	Damper	ダンパー		"		01
1-16	Ei 33 00 88	Binding Head Tapping Screw	3×8 FCRM3-BI	バインドタッピングネジ	PACK		01
1-17	ED 33 00 68	Binding Head Screw	3×6 FCRM3-BI	バインド小ネジ	PACK		01
1-18	EV 20 30 38	Plain Washer		平座金	PACK		01
1-19	CB 62 08 50	Push Button	プッシュボタン				01
1-20	AA 61 78 90	Spring	プッシュボタンスプリング				01
※ 2	NA 08 95 30	Main Circuit Board	メインシート				24
3	BA 08 87 90	Heat Sink	ラジエータ		A-2000		14
4	BA 08 88 00	Base, Transistor	Trベース		"		06
5	AA 62 00 50	Holder, Circuit Board	シートホルダー		"		03
※ 6	AA 62 00 80	Holder, Transistor	Trホルダー		"		01
7	AA 62 00 90	"	"		"		01
8	AA 62 04 40	"	"		"		01
9	CB 62 62 20	Insulation Sheet	マイカシート		"		01
10	iL 00 04 60	Insulation Base	AC-238	マイカベース			01
※ 11	NA 08 95 50	Equalizer Circuit Board	イコライザースシート				41
※ 12	NA 08 95 40	Protection Circuit Board	プロテクションシート				24
13	KA 80 43 00	Push Switch	TV-8	パワースイッチ			05
※ 14	NA 08 97 20	Electrolytic Cap. Circuit Board		ケミコンシート			15
15	CB 08 52 60	Cover	SB-0833	コンデンサカバー			01
16	Fi 32 41 00	Ceramic Cap.	0.01μF250V	セラコン			01
17	FZ 00 53 40	Electrolytic Cap. Set	22000μF 75V	ケミコンセット			17
18	GA 67 16 10	Power Transformer		電源トランス			18
19	GA 67 18 00	"		"			26
20	KA 90 64 00	Remote Rotary Switch		リモートロータリースイッチ			06
21	LB 20 24 50	AC Outlet	M7024	ACアウトレット			02
22	MG 00 21 70	Power Cord	15A 125V	電源コード			07
23	LB 10 01 80	Short Plug		ショートプラグ			01
24	LB 60 69 80	AC Outlet	M7026 3-ganged	ACアウトレット			03
※ 25	AA 62 92 10	Bottom Cover		ボトムカバー			10
※ 26	AA 62 92 20	Rear Panel		リアパネル			06
27	AA 62 04 60	Stay		ステイ	A-2000		03
28	AA 62 00 60	Cover Tone Control		T.C.カバー	"		04
29	NB 61 53 80	Leg Ass'y		脚 Ass'y	A-950		05
※ 30	BA 09 43 90	Knob		ツマミ	VOLUME		08
※ 31	BA 09 44 00	"		"	BALANCE, TREBLE, BASS		06
※ 32	BA 09 44 10	"		"	PHONO, REC OUT, RICHNESS		08
33	BB 07 06 40	Coupler		カプラー	A-2000		01

※New Parts (新規部品) NR

A-2000α

A-2000α

Ref. No.	Part No.	Description	部 品 名	Remarks	Common Model	Markets	ランク
36	CB 65 23 80	Steel	シ ー ト				02
37	NB 62 36 20	Button (F) Ass'y	ボ タ ン(F) Ass'y	SPEAKERS, COUPLER	T-500		03
38	CR 06 88 80	Plastic Rivet	プ ラ ス テ ッ ク リ ベ ッ ト				01
39	CB 62 66 50	Spacer	絶 縁 ス ペ ー サ ー		A-2000		01
40	CB 60 53 90	Insulation Bush	絶 縁 ブ ッ シ ュ		A-8		02
41	CB 62 82 60	Tape	防 振 テ ー プ		A-2000		02
42	DC 63 81 60	Top Case Unit	外 装 組 立 体				31
43	EX 60 00 80	Cup Screw	3×24 FCRM3-BI カ ッ プ ス ク リ ュ ー				01
44	EK 36 50 80	BW Head Tapping Screw	3×8 ZMC2-BI B W ヘ ッ ド タ ッ ピ ン グ ネ ジ				01
45	EK 33 50 10	BW Head Screw	3×6 FCRM3-BI B W ヘ ッ ド 小 ネ ジ				01
46	Ei 33 00 86	Binding Head Tapping Screw	3×8 FCRM3-B バ イ ン ド タ ッ ピ ン グ ネ ジ	PACK			01
47	ED 33 00 66	Binding Head Screw	3×6 FCRM3-B バ イ ン ド 小 ネ ジ	PACK			01
48	EV 41 30 36	Toothed Lock Washer	φ3 FCRM3 BI 歯 付 座 金	PACK			01
49	Ei 34 00 86	Binding Head Tapping Screw	4×8 FCRM3-BI バ イ ン ド タ ッ ピ ン グ ネ ジ	PACK			01
50	EX 80 00 30	BW Head Screw	4×32 FCRM3 BI B W ヘ ッ ド 小 ネ ジ				02
51	Ei 33 01 28	Binding Head Tapping Screw	3×12 ZMC2-BI バ イ ン ド タ ッ ピ ン グ ネ ジ	PACK			01
52	AA 62 73 10	Terminal, Ground	G N D 端子ネジ				01
53	EV 90 13 60	Sems Washer	φ3.6 FNM3-3g セ ム ス 平 座 金				01
54	EQ 33 00 86	Flat Head Tapping Screw	3×6 ZMC2-BI 皿 タ ッ ピ ン グ ネ ジ	PACK			01
55	ED 34 01 06	Binding Head Screw	4×10 FCRM3-BI バ イ ン ド 小 ネ ジ	PACK			01
	CB 06 92 50	Binding Tie	BK-1 イ ン シ ュ ロ ッ ク タ イ				01

* New Parts (新規部品) NR