

INTEGRATED AMPLIFIER A-S501/A-S301

SERVICE MANUAL

A-S501/A-S301

IMPORTANT NOTICE

This manual has been provided for the use of authorized Yamaha Retailers and their service personnel. It has been assumed that basic service procedures inherent to the industry, and more specifically Yamaha Products, are already known and understood by the users, and have therefore not been restated.

WARNING: Failure to follow appropriate service and safety procedures when servicing this product may result in personal injury, destruction of expensive components, and failure of the product to perform as specified. For these reasons, we advise all Yamaha product owners that any service required should be performed by an authorized Yamaha Retailer or the appointed service representative.

IMPORTANT: The presentation or sale of this manual to any individual or firm does not constitute authorization, certification or recognition of any applicable technical capabilities, or establish a principle-agent relationship of any form.

The data provided is believed to be accurate and applicable to the unit(s) indicated on the cover. The research, engineering, and service departments of Yamaha are continually striving to improve Yamaha products. Modifications are, therefore, inevitable and specifications are subject to change without notice or obligation to retrofit. Should any discrepancy appear to exist, please contact the distributor's Service Division.

WARNING: Static discharges can destroy expensive components. Discharge any static electricity your body may have accumulated by grounding yourself to the ground buss in the unit (heavy gauge black wires connect to this buss).

IMPORTANT: Turn the unit OFF during disassembly and part replacement. Recheck all work before you apply power to the unit.

■ CONTENTS

TO SERVICE PERSONNEL.....	2	POWER AMPLIFIER ADJUSTMENT /	
IMPEDANCE SELECTOR.....	3	パワーアンプ調整	31-32
FRONT PANELS	3	IC DATA	33-35
REAR PANELS	4-8	PIN CONNECTION DIAGRAMS	36
REMOTE CONTROL PANEL	9	BLOCK DIAGRAM	37
SPECIFICATIONS / 参考仕様	9-10	WIRING DIAGRAM	38
INTERNAL VIEW	11	PRINTED CIRCUIT BOARDS.....	39-60
SERVICE PRECAUTIONS / サービス時の注意事項	11	SCHEMATIC DIAGRAMS	61-69
DISASSEMBLY PROCEDURES / 分解手順	12-14	REPLACEMENT PARTS LIST	71-89
UPDATING FIRMWARE /		REMOTE CONTROL.....	90
ファームウェアのアップデート	15-17		
SELF-DIAGNOSTIC FUNCTION /			
ダイアグ (自己診断機能)	18-30		

■ TO SERVICE PERSONNEL

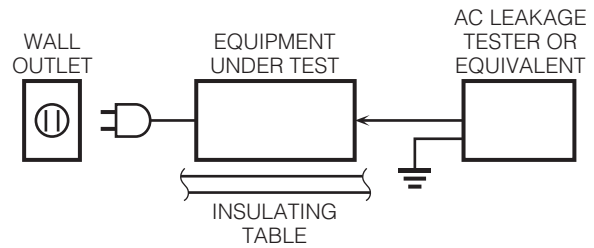
1. Critical Components Information

Components having special characteristics are marked Δ and must be replaced with parts having specifications equal to those originally installed.

2. Leakage Current Measurement (For 120V Models Only)

When service has been completed, it is imperative to verify that all exposed conductive surfaces are properly insulated from supply circuits.

- Meter impedance should be equivalent to 1500 ohms shunted by 0.15 μ F.



- Leakage current must not exceed 0.5mA.
- Be sure to test for leakage with the AC plug in both polarities.



For U model "CAUTION"

"F1: FOR CONTINUED PROTECTION AGAINST RISK OF FIRE, REPLACE ONLY WITH SAME TYPE 8A (A-S501) / 6A (A-S301), 125V FUSE."

For C model CAUTION

F1: REPLACE WITH SAME TYPE 8A (A-S501) / 6A (A-S301), 125V FUSE.

ATTENTION

F1: UTILISER UN FUSIBLE DE RECHANGE DE MÊME TYPE DE 8A (A-S501) / 6A (A-S301), 125V.

WARNING: CHEMICAL CONTENT NOTICE!

This product contains chemicals known to the State of California to cause cancer, or birth defects or other reproductive harm.

DO NOT PLACE SOLDER, ELECTRICAL/ELECTRONIC OR PLASTIC COMPONENTS IN YOUR MOUTH FOR ANY REASON WHATSOEVER!

Avoid prolonged, unprotected contact between solder and your skin! When soldering, do not inhale solder fumes or expose eyes to solder/flux vapor!

If you come in contact with solder or components located inside the enclosure of this product, wash your hands before handling food.

About lead free solder / 無鉛ハンダについて

All of the P.C.B.s installed in this unit and solder joints are soldered using the lead free solder.

Among some types of lead free solder currently available, it is recommended to use one of the following types for the repair work.

- Sn + Ag + Cu (tin + silver + copper)
- Sn + Cu (tin + copper)
- Sn + Zn + Bi (tin + zinc + bismuth)

Caution:

As the melting point temperature of the lead free solder is about 30° C to 40° C (50° F to 70° F) higher than that of the lead solder, be sure to use a soldering iron suitable to each solder.

本機に搭載されているすべての基板およびハンダ付けによる接合部は無鉛ハンダでハンダ付けされています。

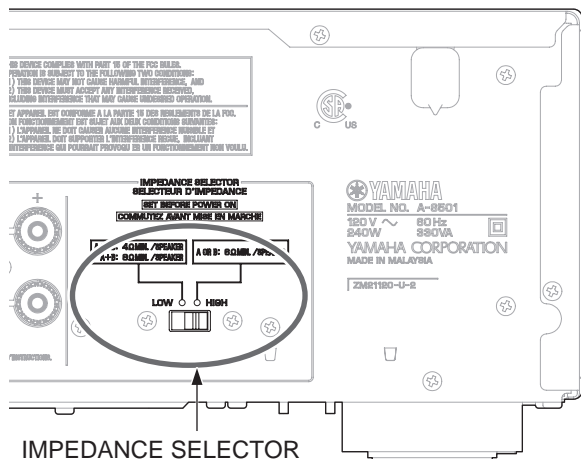
無鉛ハンダにはいくつかの種類がありますが、修理時には下記のような無鉛ハンダの使用を推奨します。

- Sn+Ag+Cu (錫 + 銀 + 銅)
- Sn+Cu (錫 + 銅)
- Sn+Zn+Bi (錫 + 亜鉛 + ビスマス)

注意：

無鉛ハンダの融点温度は通常の鉛入りハンダに比べ 30 ~ 40°C程度高くなっていますので、それぞれのハンダに合ったハンダごてをご使用ください。

■ IMPEDANCE SELECTOR

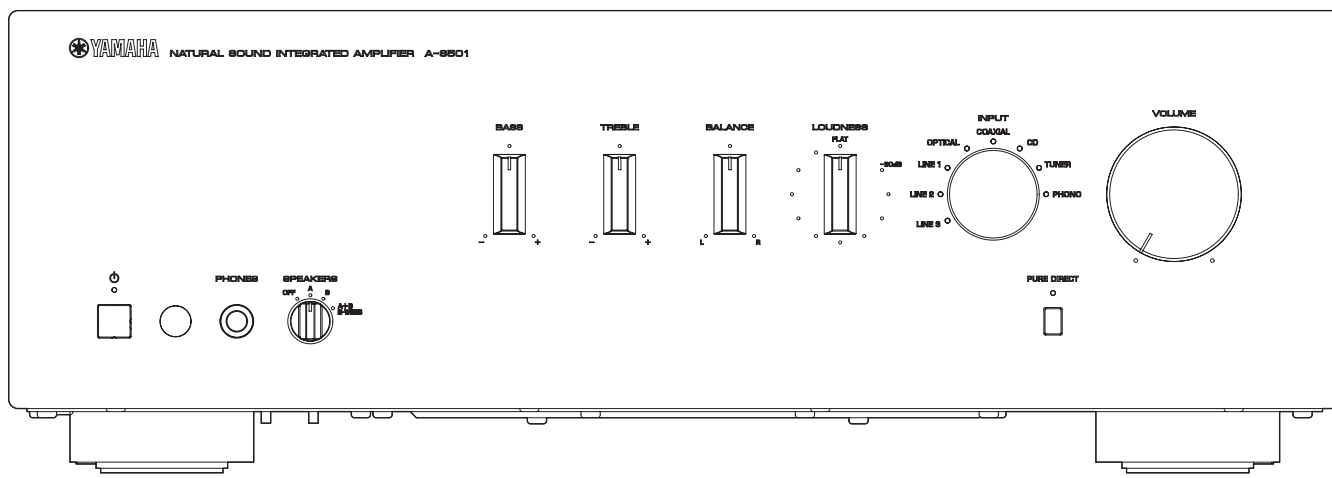


WARNING:
Do not change the setting of the IMPEDANCE SELECTOR switch when the unit power is switched on, as doing so may damage the unit.

■ FRONT PANELS

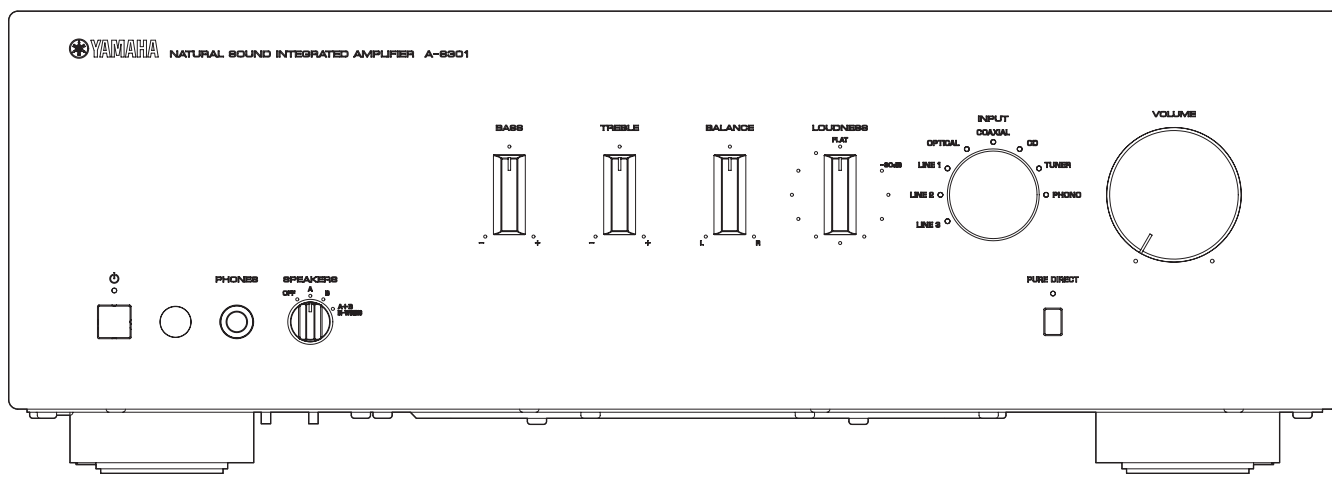
A-S501

A-S501



A-S301

A-S301

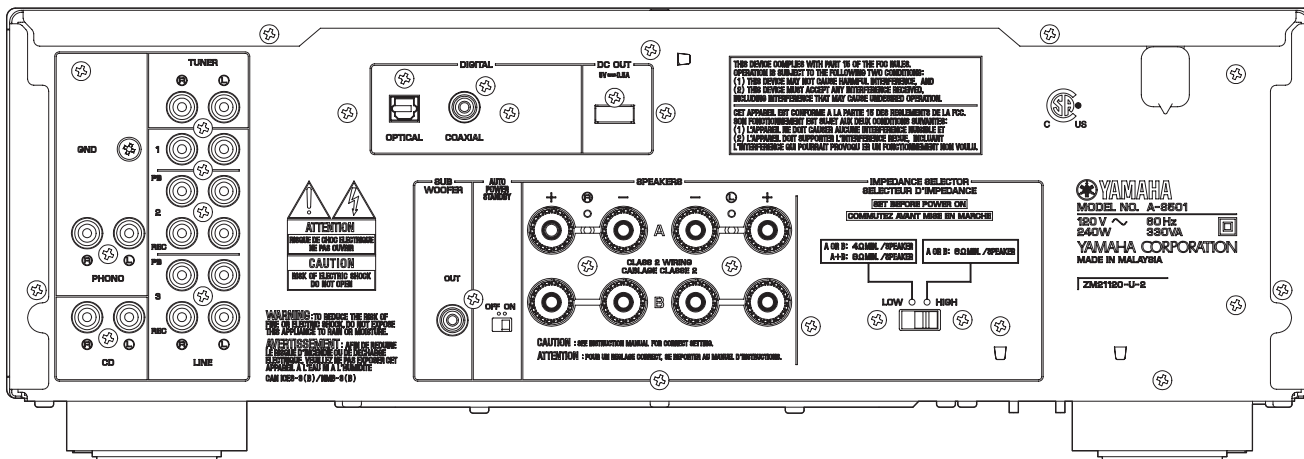


A-S501/A-S301

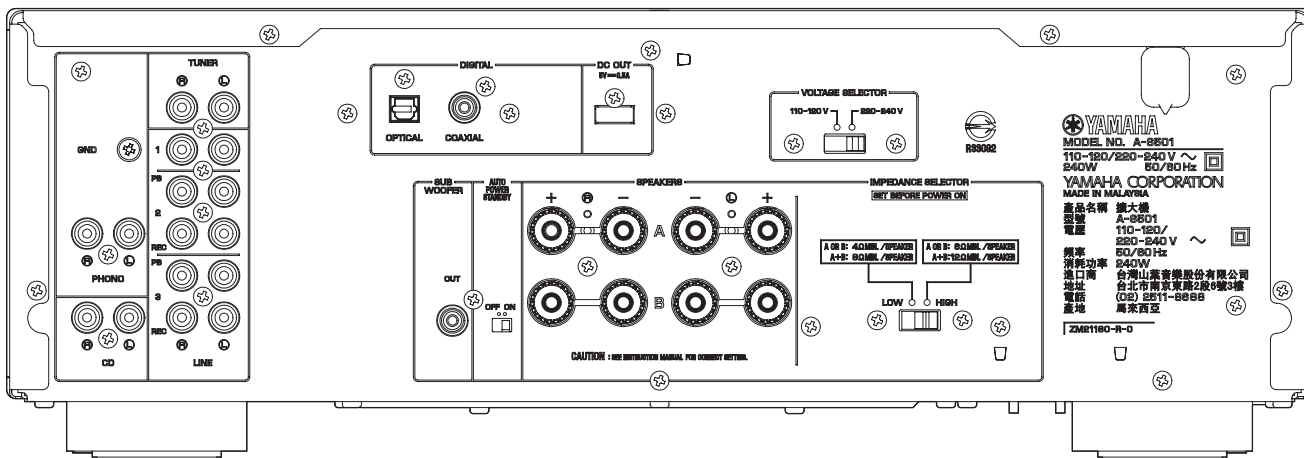
REAR PANELS

A-S501

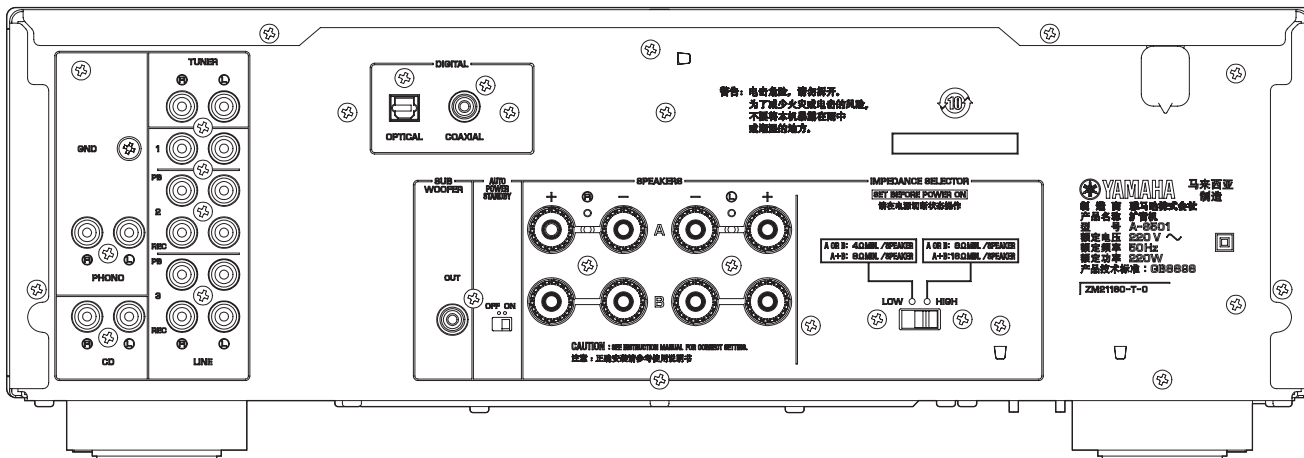
A-S501 (U model)



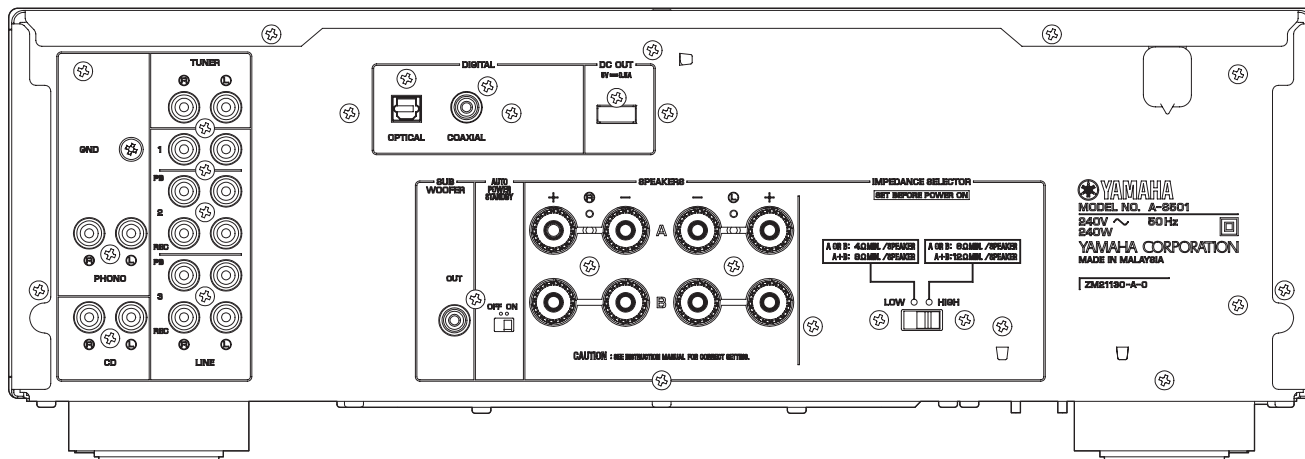
A-S501 (R model)



A-S501 (T model)

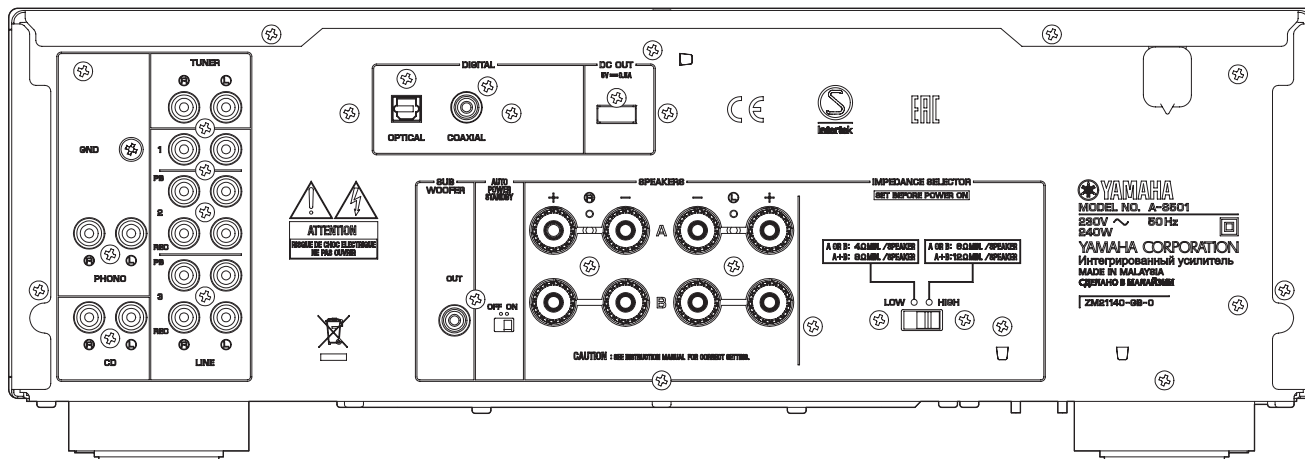


A-S501 (A model)

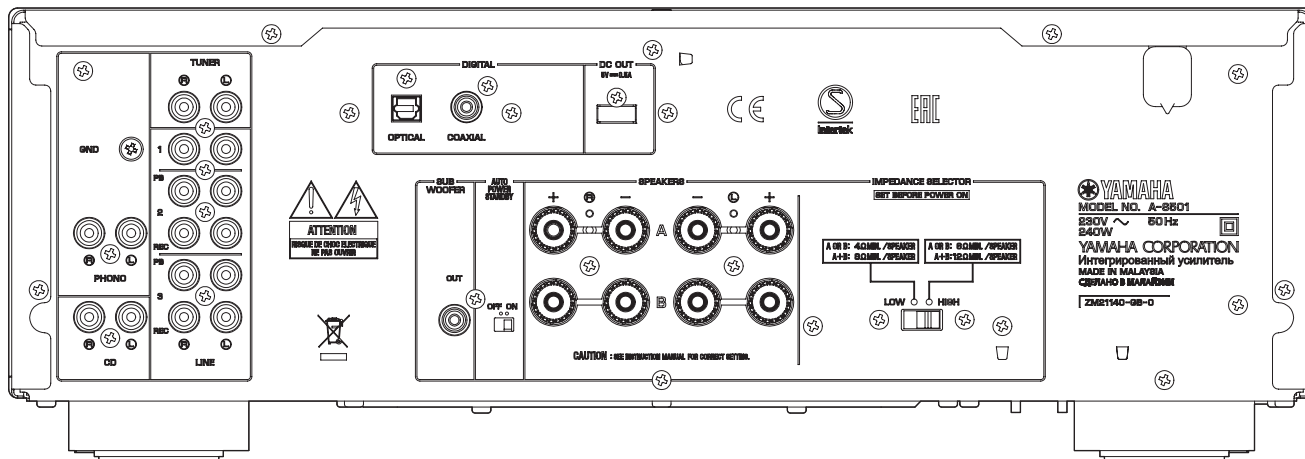


A-S501/A-S301

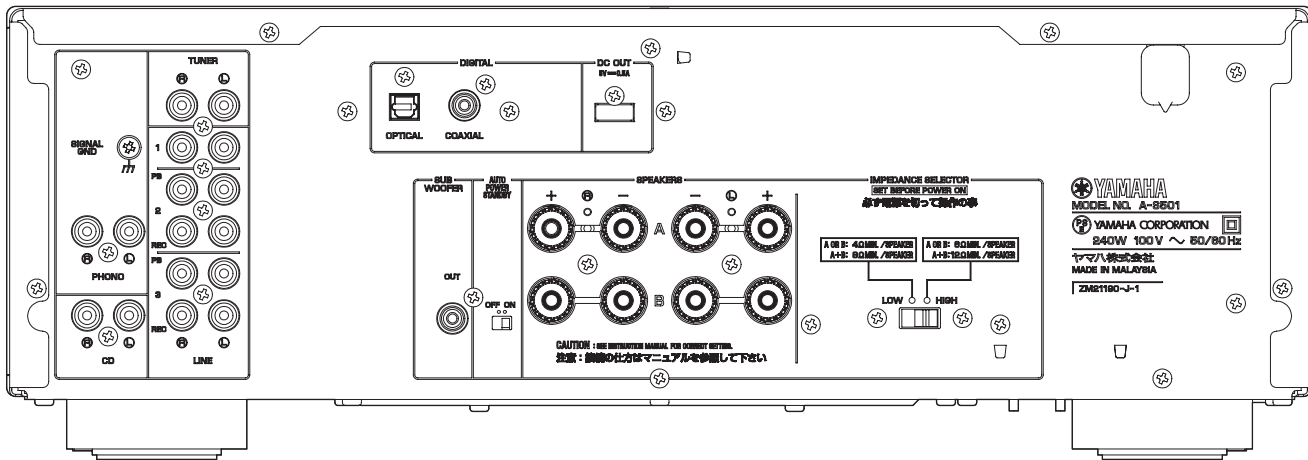
A-S501 (B, G models)



A-S501 (L model)

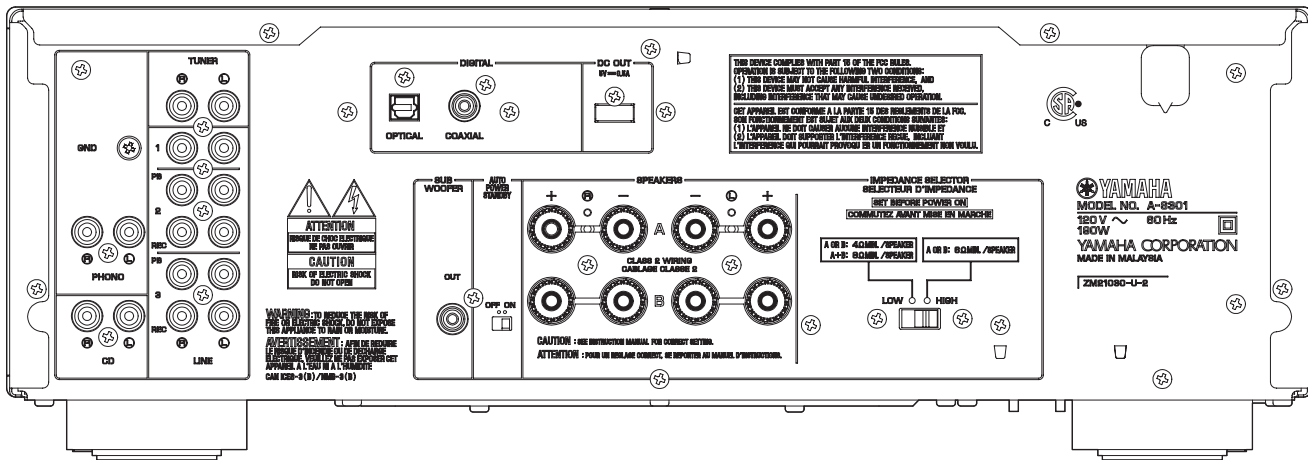


A-S501 (J model)

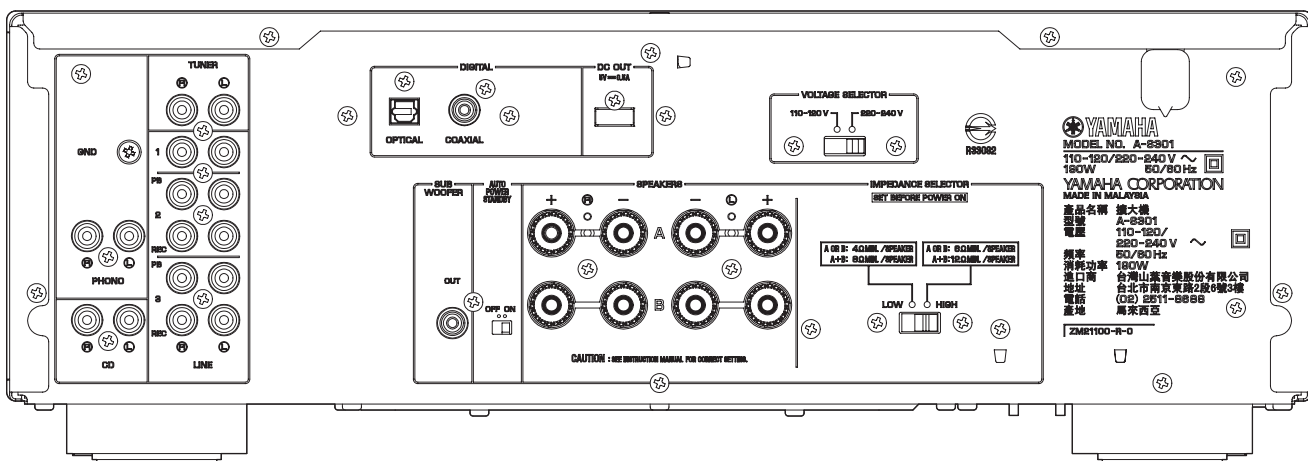


A-S301

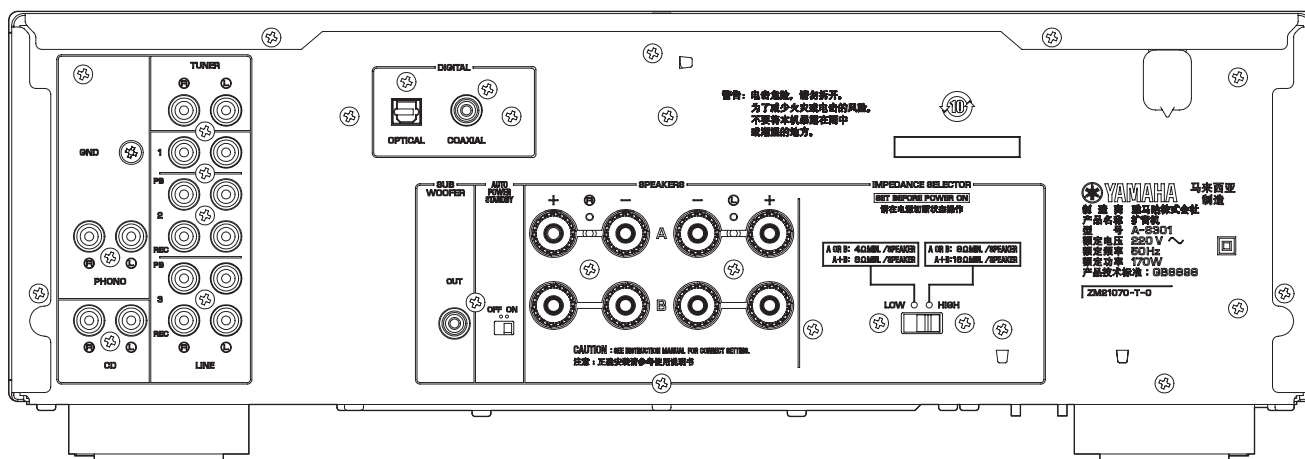
A-S301 (U model)



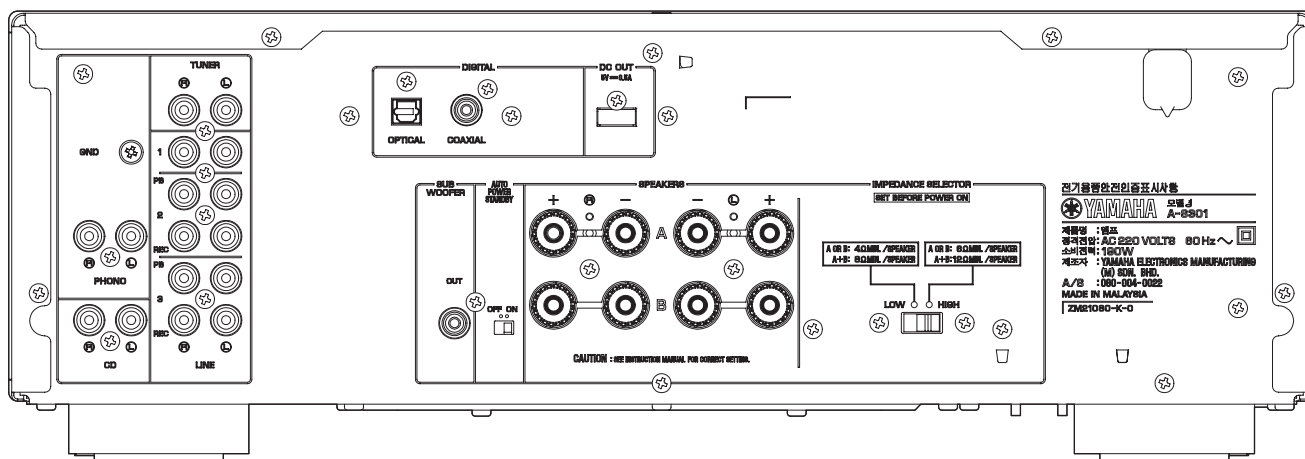
A-S301 (R model)



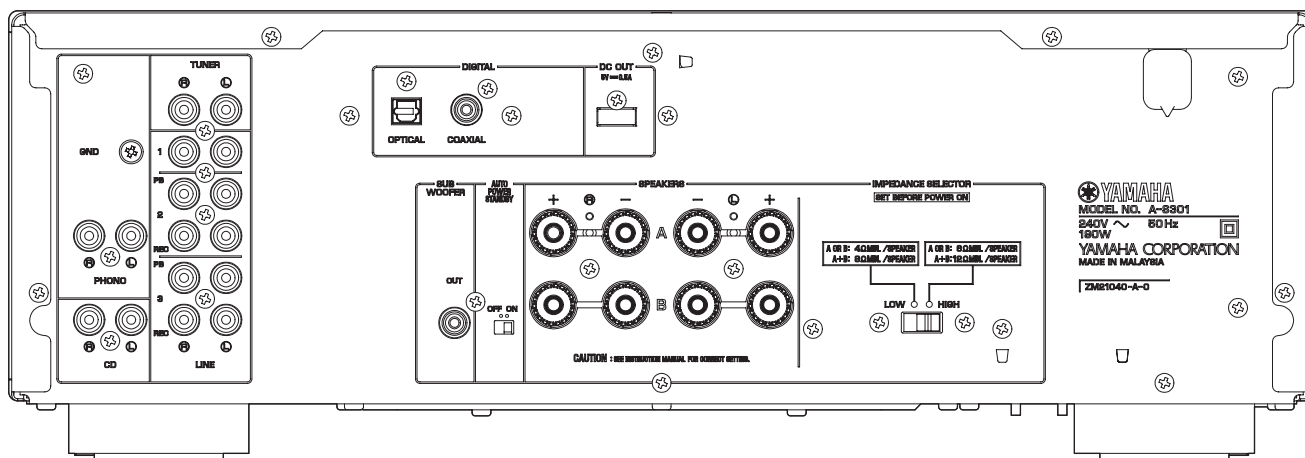
A-S301 (T model)



A-S301 (K model)

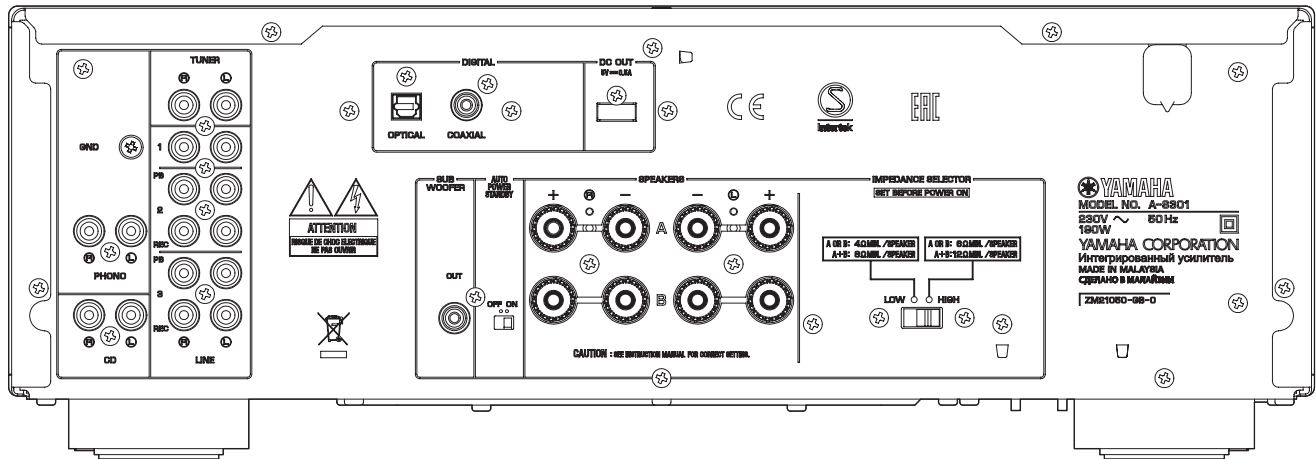


A-S301 (A model)

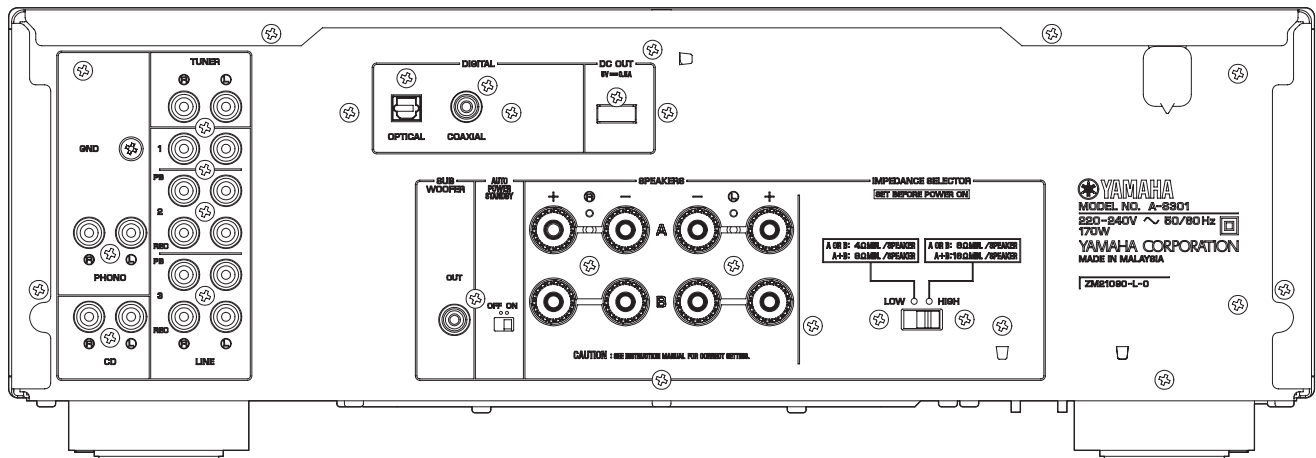


A-S501/A-S301

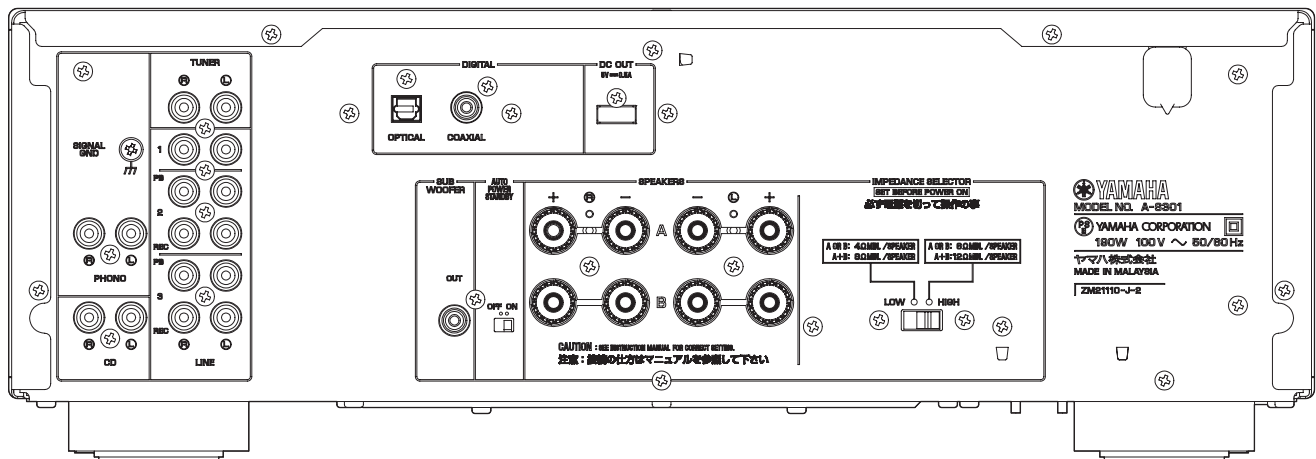
A-S301 (B, G models)



A-S301 (L model)



A-S301 (J model)



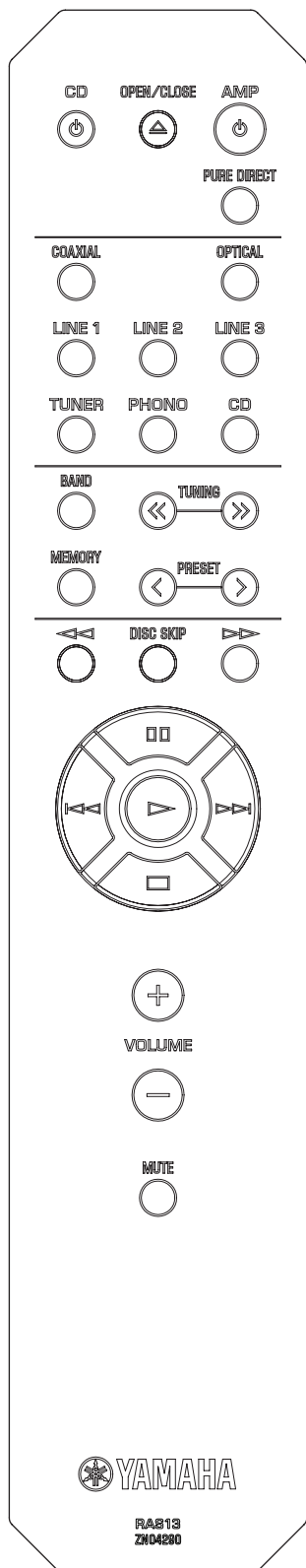
A-S501/A-S301

REMOTE CONTROL PANEL

A-S501

A-S301

RAS13



SPECIFICATIONS / 参考仕様

A-S501

A-S301

Audio Section / オーディオ部

Minimum RMS Output Power (Power Amp. Section) / 定格出力 (パワーアンプ部)

(8 ohms, 20 Hz to 20 kHz, 0.019 % THD)

[A-S501]	85 W + 85 W
[A-S301]	60 W + 60 W

(6 ohms, 20 Hz to 20 kHz, 0.038 % THD)

[A-S501] (U, R, A, B, G, J models)	100 W + 100 W
[A-S301] (U, R, K, A, B, G, J models)	70 W + 70 W

Dynamic Power Per Channel / ダイナミックパワー (IHF)

(8 / 6 / 4 / 2 ohms)

[A-S501]	130 / 150 / 185 / 220 W
[A-S301]	100 / 120 / 140 / 150 W

MAX Power Per Channel [B, G models]

(1 kHz, 0.7 % THD, 4 ohms)

[A-S501]	120 W
[A-S301]	95 W

IEC Power [B, G models]

(1 kHz, 0.019 % THD, 8 ohms)

[A-S501]	100 W
[A-S301]	75 W

Power Band Width / パワーバンド

[A-S501] (0.04 % THD, 42.5 W, 8 ohms)	10 Hz to 50 kHz
[A-S301] (0.04 % THD, 30 W, 8 ohms)	10 Hz to 50 kHz

Damping Factor / ダンピングファクター (SPEAKER-A)

(1 kHz, 8 ohms)

[A-S501]	240 or more
[A-S301]	210 or more

Maximum Effective Output Power / 実用最大出力 (JEITA)

(1 kHz, 10 % THD)

[A-S501]	
R, L, J models (8 ohms)	130 Wh
J model (6 ohms)	150 Wh
[A-S301]	
R, L, J models (8 ohms)	100 Wh
J model (6 ohms)	110 Wh

Input Sensitivity/Input Impedance / 入力感度/入力インピーダンス

PHONO (MM)	3.0 mV / 47 k-ohms
CD, etc.	200 mV / 47 k-ohms

Maximum Input Signal / 最大許容入力 (1 kHz)

PHONO (MM) (0.03 % THD)	45 mV or more
CD, etc. (0.5 % THD)	2.2 V or more

Output Level/Output Impedance / 出力電圧/出力インピーダンス

REC OUT	200 mV / 1.0 k-ohms or less
Subwoofer OUT	3.5 V / 1.2 k-ohms
(Cut off Frequency: 100 Hz)	

Headphone Jack Rated Output/Impedance /

ヘッドホン出力/出力インピーダンス

CD, etc. (Input, 1 kHz, 200 mV, 8 ohms)	
[A-S501]	430 mV / 470 ohms
[A-S301]	360 mV / 470 ohms

Frequency Response / 再生周波数帯域

CD, etc. (20 Hz to 20 kHz) 0 ± 0.5 dB
 CD, etc. Pure DIRECT ON (10 Hz to 100 kHz) 0 ± 1.0 dB

RIAA Equalization Deviation / RIAA 偏差

PHONO (MM) 0.5 dB

Total Harmonic Distortion / 全高調波歪率 (20 Hz to 20 kHz)

PHONO (MM) to REC OUT (2.5 V) 0.03 % or less
 [A-S501]
 CD, etc. to SP OUT (45 W, 8 ohms) 0.019 % or less
 [A-S301]
 CD, etc. to SP OUT (30 W, 8 ohms) 0.019 % or less

Signal to Noise Ratio / 信号対雑音比 (IHF-A Network)

PHONO (MM) (5 mV Input shorted) 82 dB or more
 CD, etc. (Pure DIRECT ON) (200 mV input shorted) ... 99 dB or more

Residual Noise / 残留ノイズ (IHF-A Network)

..... 40 μV

Channel Separation / チャンネルセパレーション

CD, etc. (Input 5.1 k-ohms shorted)
 1 kHz 65 dB or more
 10 kHz 50 dB or more

Tone Control Characteristics / トーンコントロール特性

BASS
 Boost/Cut (20 Hz) ±10 dB
 Turnover frequency 400 Hz
TREBLE
 Boost/Cut (20 kHz) ±10 dB
 Turnover frequency 3.5 kHz

Continuous Loudness Control /

コンティニューアスラウドネスコントロール
 Attenuation / 最大補正率 (1 kHz) -30 dB

Supported Digital Audio Format (COAXIAL / OPTICAL) /

対応デジタルオーディオフォーマット (COAXIAL / OPTICAL)
 192 / 176.4 / 96 / 88.2 / 48 / 44.1 kHz

PCM Word Depth / 対応ビット長

..... 16 / 24 bit

Gain Tracking Error / GAIN トラッキングエラー

(0 to -99 dB) 0.5 dB or less

General / 総合

Power Supply / 電源電圧

U model AC 120 V, 60 Hz
 R model AC 110-120/220-240 V, 50/60 Hz
 T model AC 220 V, 50 Hz
 K model AC 220 V, 60 Hz
 A model AC 240 V, 50 Hz
 B, G models AC 230 V, 50 Hz
 L model AC 220-240 V, 50/60 Hz
 J model AC 100 V, 50/60 Hz

Power Consumption / 消費電力

[A-S501]
 U, R, A, B, G, J models 240 W
 T, L models 220 W
 [A-S301]
 U, R, K, A, B, G, J models 190 W
 T, L models 170 W

Standby Power Consumption / 待機時消費電力

..... 0.5 W

Maximum Power Consumption [R model]

(1 kHz, 6 ohms, 10 % THD)
 [A-S501] 510 W
 [A-S301] 430 W

Dimensions (W x H x D) / 寸法 (幅 x 高さ x 奥行き)

..... 435 x 151 x 387 mm (17-1/8" x 6" x 15-1/4")

Weight / 質量

[A-S501] 10.3 kg (22.7 lbs.)
 [A-S301] 9.0 kg (19.8 lbs.)

Finish / 仕上げ

Black color U, R, A, B, G, L models
 Silver color U, T, K, A, B, G, L, J models

Accessories / 付属品

Remote control x 1
 Battery (R6, AA, UM-3) x 2

* Specifications are subject to change without notice.

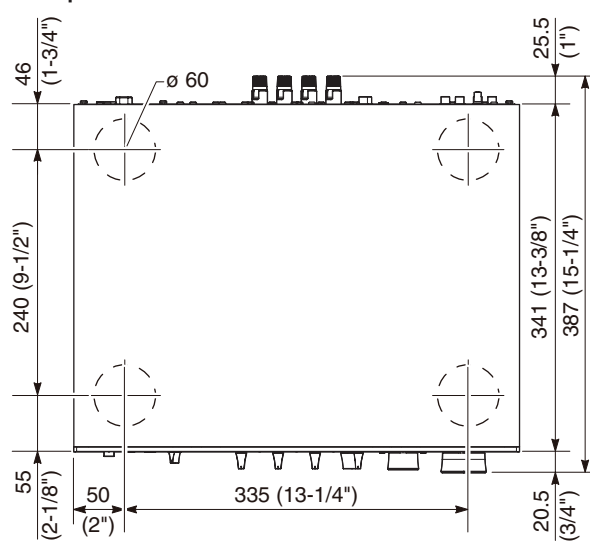
※ 参考仕様および外観は、製品の改良のため予告なく変更することがあります。

U U.S.A. and Canadian models
 R General model
 T Chinese model
 K Korean model
 A Australian model
 B British model
 G European model
 L Singapore model
 J Japanese model

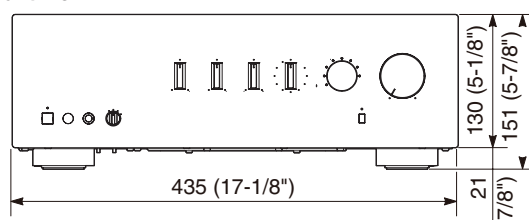


DIMENSIONS / 寸法図

Top view

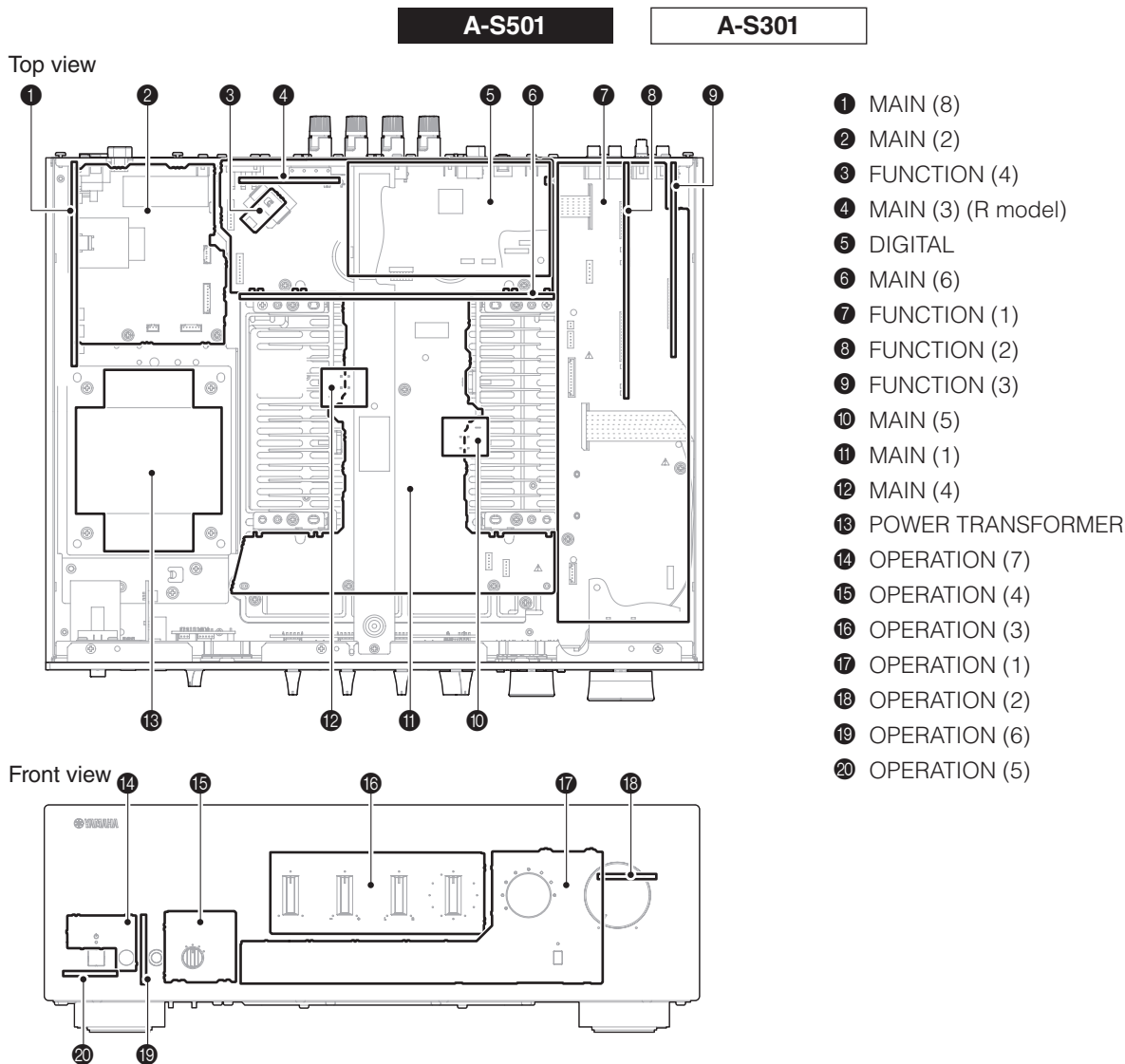


Front view



Unit: mm (inch)
 単位: mm (インチ)

INTERNAL VIEW



SERVICE PRECAUTIONS / サービス時の注意事項

Safety measures

- Some internal parts in this product contain high voltages and are dangerous. Be sure to take safety measures during servicing, such as wearing insulating gloves.
- Note that the capacitors indicated below are dangerous even after the power is turned off because an electric charge remains and a high voltage continues to exist there.

Before starting any repair work, connect a discharging resistor (5 k-ohms/10 W) to the terminals of each capacitor indicated below to discharge electricity.

The time required for discharging is about 30 seconds per each.

C134, C135 on MAIN (1) P.C.B.

For details, refer to "PRINTED CIRCUIT BOARDS: MAIN (1) P.C.B."

安全対策

- この製品の内部には高電圧部分があり危険です。修理の際は、絶縁性の手袋を使用するなどの安全対策を行ってください。
- 下記のコンデンサには電源を OFF にした後も電荷が残り、高電圧が維持されており危険です。

修理作業前に放電用抵抗 (5 k Ω /10 W) を下記の各コンデンサの端子間に接続して放電してください。

放電所用時間は各々約 30 秒間です。

MAIN (1) P.C.B. の C134、C135

詳しくは "PRINTED CIRCUIT BOARDS: MAIN (1) P.C.B." を参照してください。

■ DISASSEMBLY PROCEDURES / 分解手順

A-S501

A-S301

(Remove parts in the order as numbered.)

Disconnect the power cable from the AC outlet.

1. Removal of Top Cover

- a. Remove 4 screws (①), 4 screws (②) and screw (③). (Fig. 1)
- b. Remove the top cover. (Fig. 1)

2. Removal of Front Panel Unit

- a. (A-S501)
Remove screw (④), screw (⑤) and then remove the top frame.(Fig. 1)
- (A-S301)
Remove screw (⑥) and then remove the top support. (Fig. 1)
- b. Pull out the knobs and cap. (Fig. 1)
- c. Remove 7 screws (⑦). (Fig. 1)
- d. Remove the front panel unit. (Fig. 1)

(番号順に部品を外してください。)

AC 電源コンセントから、電源コードを抜いてください。

1. トップカバーの外し方

- a. ①のネジ4本、②のネジ4本、③のネジ1本を外します。(Fig. 1)
- b. トップカバーを取り外します。(Fig. 1)

2. フロントパネルユニットの外し方

- a. (A-S501)
④のネジ1本、⑤のネジ1本を外し、トップフレームを取り外します。(Fig. 1)
- (A-S301)
⑥のネジ1本を外し、トップサポートを取り外します。(Fig. 1)
- b. ツマミ、キャップを取り外します。(Fig. 1)
- c. ⑦のネジ7本を外します。(Fig. 1)
- d. フロントパネルユニットを前方へ取り外します。(Fig. 1)

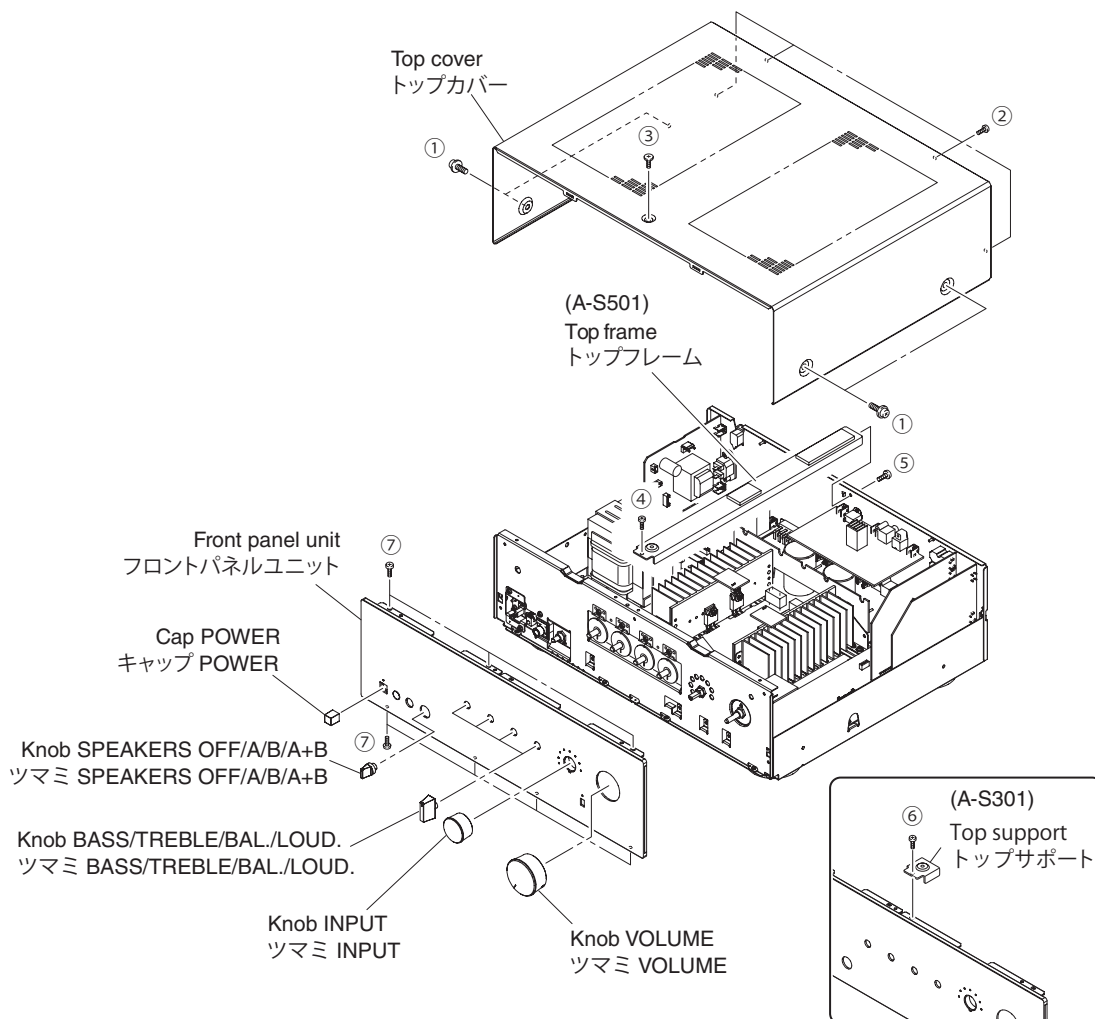


Fig. 1

3. Removal of Sub-chassis Unit

- Remove 2 screws (⑧). (Fig. 2)
- Remove CB505, CB508, CB706 and CB853. (Fig. 2)
- Release 2 hooks and then remove the sub-chassis unit. (Fig. 2)

4. Removal of DIGITAL P.C.B.

- Remove 3 screws (⑨). (Fig. 3)
- Remove 3 screws (⑩). (Fig. 2)
- Remove CB21, CB301, CB303 and CB304 and then remove the DIGITAL P.C.B. (Fig. 2)

5. Removal of FUNCTION (1)~(3) P.C.B.

- Remove 7 screws (⑪). (Fig. 3)
- Remove screw (⑫) and screw (⑬). (Fig. 2)
- Remove CB2, CB101, CB105 and CB404 and then remove the FUNCTION (1)~(3) P.C.B. (Fig. 2)

3. サブシャーシユニットの外し方

- ⑧のネジ2本を外します。(Fig. 2)
- CB505、CB508、CB706、CB853を外します。(Fig. 2)
- フック2箇所を外し、サブシャーシユニットを取り外します。(Fig. 2)

4. DIGITAL P.C.B.の外し方

- ⑨のネジ3本を外します。(Fig. 3)
- ⑩のネジ3本を外します。(Fig. 2)
- CB21、CB301、CB303、CB304を外し、DIGITAL P.C.B.を外します。(Fig. 2)

5. FUNCTION (1)~(3) P.C.B.の外し方

- ⑪のネジ7本を外します。(Fig. 3)
- ⑫のネジ1本、⑬のネジ1本を外します。(Fig. 2)
- CB2、CB101、CB105、CB404を外し、FUNCTION (1)~(3) P.C.B.を一緒に取り外します。(Fig. 2)

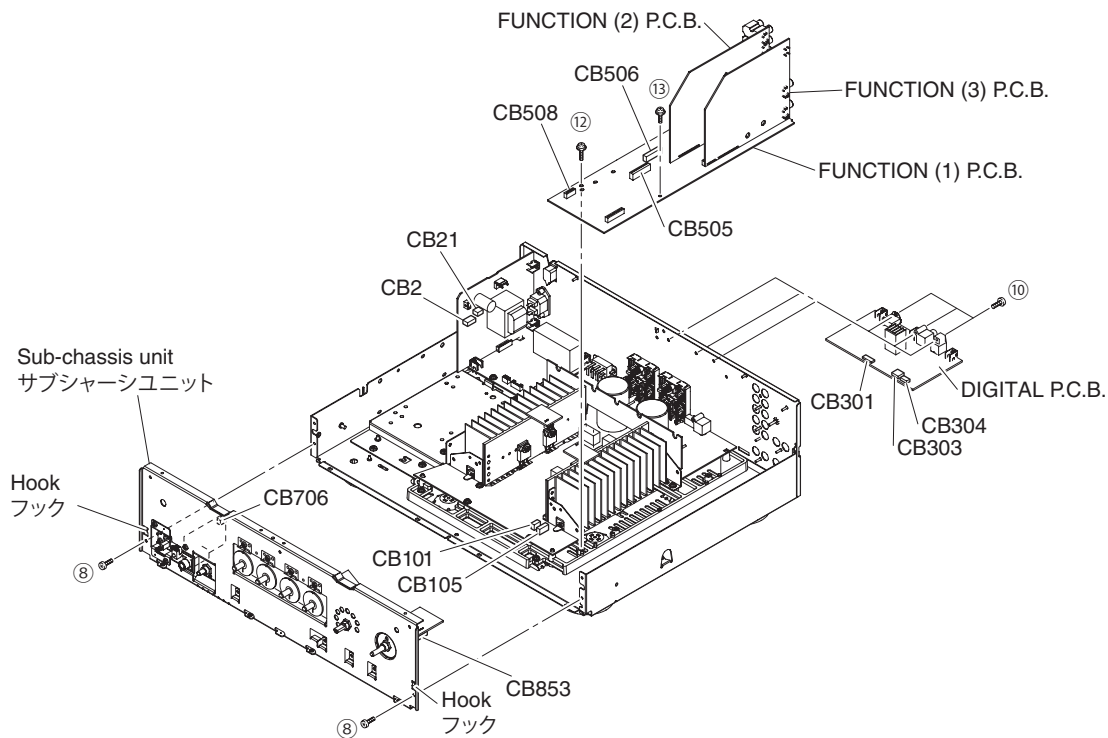


Fig. 2

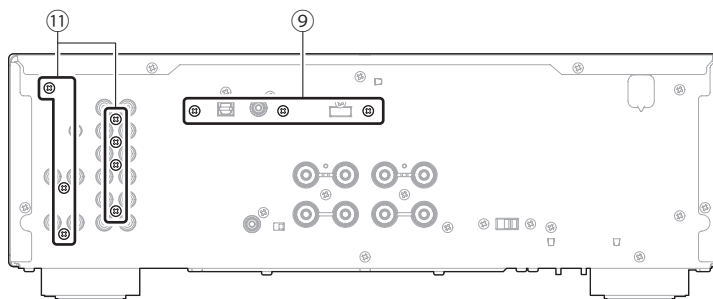


Fig. 3

When checking the P.C.B.s:

- Put the rubber sheet and the cloth over this unit, Then place the sub-chassis unit on the cloth and check it. (Fig. 4)
- Connect the ground point of the sub-chassis unit to the chassis with a ground lead or the like. (Fig. 4)
- Reconnect all cables (connectors) that have been disconnected.
- When connecting the flexible flat cable, be careful with polarity.

P.C.B. をチェックする場合には：

- 本機の上にゴムシートと布を敷き、その上にサブシャーシユニットを置いてチェックします。(Fig. 4)
- サブシャーシユニットのアースをリード線等でシャーシに接続してください。(Fig. 4)
- 外したケーブル（コネクタ）をすべて接続します。
- フラットケーブルを接続する際、極性に注意してください。

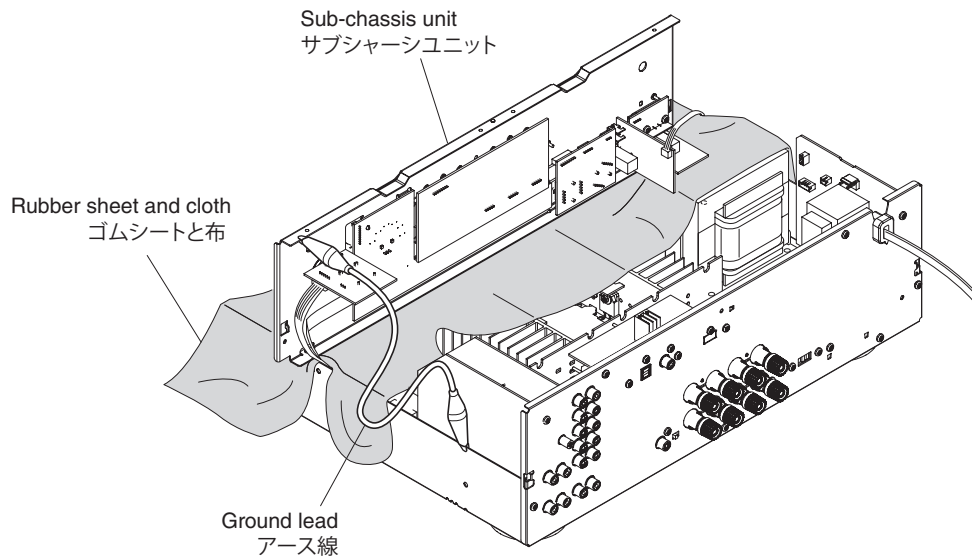


Fig. 4

■ UPDATING FIRMWARE / ファームウェアのアップデート

A-S501

When the following parts are replaced, the firmware must be updated to the latest version.

FUNCTION P.C.B.

● Confirmation of firmware version

Before and after updating the firmware, check the firmware version by using the self-diagnostic function menu.

Start up the self-diagnostic function, have the firmware version indicated, and note them down. (For details, refer to "SELF-DIAGNOSTIC FUNCTION")

* When the firmware version is different from written one after updating, perform the updating procedure again from the beginning.

● Factory preset

After updating the firmware, revert to factory presets with the following procedure to properly store the setup information.

Start up the self-diagnostic function.

(For details, refer to "SELF-DIAGNOSTIC FUNCTION")

Set the "SPEAKERS" selector to the "A" position, press the "⏻" (power) switch to turn off the power once and press the "⏻" (power) switch to turn on the power again.

Then the factory preset is performed.

● Required Tools

- CD, DVD or BD player (with DIGITAL OUTPUT (OPTICAL or COAXIAL) jack)

* The following models can be used as a tool to update the firmware.

下記のモデルはファームウェアのアップデート用に使えます。

CD player: CD-C600/CD-S1000/CD-S2000/CD-S300/CD-S700/CDX-496/CDX-596/CDX-890

DVD player: DV-C6760/DVD-840/DVD-C740/DVD-C750/DVD-C940/DVD-C950/DVD-CX1/DVD-S1200/
DVD-S1800/DVD-S2300(MKII)/DVD-S2700/DVD-S30/DVD-S510/DVD-S520/DVD-S530/
DVD-S540/DVD-S550/DVD-S657/DVD-S700/DVD-S80/DVD-S840

BD (Blu-ray) player: BD-940/BD-S1065/BD-S1900/BD-S2900/BD-S671

Others: CDR-D651/CDR-HD100

- Optical cable (when OPTICAL jack is used)
- Digital audio pin cable (when COAXIAL jack is used)
- Firmware CD
Download the latest firmware from the specified download source and create the firmware CD.

A-S301

下記の部品を交換した場合、ファームウェアを最新バージョンにアップデートする必要があります。

FUNCTION P.C.B.

● ファームウェアのバージョンの確認

ファームウェアのアップデートの前後に、ファームウェアのバージョンをダイアグで確認します。

ダイアグを起動してファームウェアのバージョンを表示し、それらを書きとめます。

(詳細は「ダイアグ」を参照してください。)

※ アップデート後、ファームウェアのバージョンが書き込まれたものと異なる場合、ファームウェアのアップデートを最初からやり直してください。

● ファクトリープリセット

ファームウェアのアップデート後、設定情報を正常に記憶するために、下記の方法でファクトリープリセットする必要があります。

本機のダイアグを起動します。

(詳細は「ダイアグ」を参照してください。)

"SPEAKERS" セレクターを "A" の位置にして、"⏻" (電源) スイッチを押して電源をいったん切り、再び "⏻" (電源) スイッチを押して電源を入れるとファクトリープリセットされます。

● 必要なツール

- CD、DVD または BD プレーヤー (DIGITAL OUTPUT (OPTICAL または COAXIAL) 端子付き)

- 光ファイバーケーブル (OPTICAL 端子使用時)
- デジタル音声ピンケーブル (COAXIAL 端子使用時)
- ファームウェア CD
指定のダウンロード先から最新のファームウェアをダウンロードして、ファームウェア CD を製作してください。

● Connection

Use the optical cable (when OPTICAL jack is used) or Digital audio pin cable (when COAXIAL jack is used) to connect the CD, DVD or BD player and the unit.

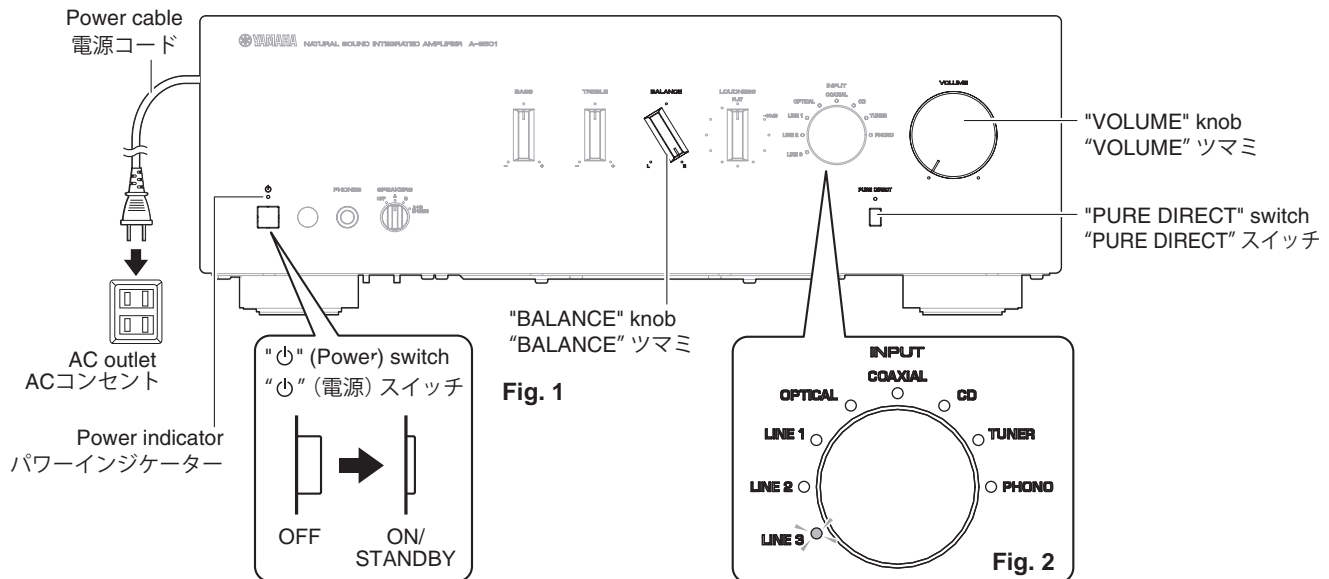
● Operation Procedures

- Set this unit to the firmware update mode.
 - Connect the power cable of this unit to the AC outlet. (Fig.1)
 - Set the "⏻" (power) switch to the OFF position. (Fig.1)
 - Fully turn the "BALANCE" knob to the right (R). (Fig.1)
 - Fully turn the "VOLUME" knob to the left (minimum). (Fig.1)
 - While pressing the "PURE DIRECT" switch, press the "⏻" (power) switch to turn on this unit. (Fig.1)

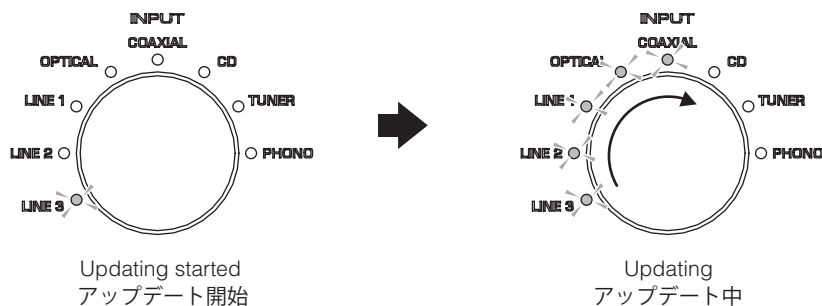
The unit is set to the firmware update mode.

When this unit is set to the firmware update mode, the power indicator flashes at a 1-second interval.

When this unit is set to the firmware update mode, the "LINE3" indicator light up. (Fig. 2)



- Play the firmware CD on the CD/DVD/BD player. Updating of the firmware starts automatically. (Fig. 3)



● 接続

光ファイバーケーブル (OPTICAL 端子使用時)、デジタル音声ピンケーブル (COAXIAL 端子使用時) を使用して、CD、DVD または BD プレーヤーと本体を接続します。

● 操作手順

- ファームウェアアップデートモードに設定します。
 - 電源コードを AC コンセントに接続します。(Fig.1)
 - "⏻" (電源) スイッチを押してオフにします。(Fig.1)
 - "BALANCE" ツマミを右 (R) いっぱいまで回します。(Fig.1)
 - "VOLUME" ツマミを左 (最少) いっぱいまで回します。(Fig.1)
 - "PURE DIRECT" スイッチを押しながら本体の "⏻" (電源) スイッチを押して電源を入れます。(Fig.1)

ファームウェアアップデートモードに入ります。

ファームウェアアップデートモードに入ると、パワーインジケータが 1 秒間隔で点滅します。

ファームウェアアップデートモードに入ると、"LINE3" インジケータが点灯します。(Fig.2)

Note:

- If the lighting pattern of the “INPUT” indicators does not change 10 seconds or more after playback of the firmware CD was started, try updating the firmware again, starting from the beginning of the procedure.
- Be careful that the power cable is not unplugged and the power voltage does not drop while the firmware is being updated. Otherwise, firmware updating may fail and cannot be performed again.

3. After the firmware has been updated, all “INPUT” indicators light up. (Fig. 4)

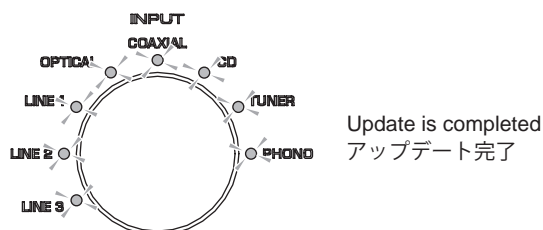


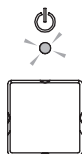
Fig. 4

After checking that all “INPUT” indicators light up, press the “ $\text{\textcircled{P}}$ ” (power) switch to turn it off, then on again.

Note:

If the power indicator flashes at a 0.5-second interval or all “INPUT” indicators do not light up after updating the firmware, try updating the firmware again, starting from the beginning of the procedure. (Fig. 5)

These indicate that the data was not correctly written to the microprocessor. If the same result is obtained after trying to update the firmware again, the microprocessor may be damaged.



4. Press the “ $\text{\textcircled{P}}$ ” (power) switch to turn off the power.
5. Eject the firmware CD from the CD/DVD/BD player.
6. Start up the self-diagnostic function and check that the firmware version is the same as written one. (For details, refer to “Indication of firmware version”.)
7. Revert to factory presets. (For details, refer to “Factory Preset”.)

注意:

- ファームウェア CD の再生を開始してから 10 秒以上経過しても、“INPUT” インジケータの点灯状況が変化しない場合は、ファームウェアのアップデートを最初からやり直してください。
- ファームウェアのアップデート中、AC コードを抜いたり、電源電圧を低下させたりしないように注意してください。ファームウェアの書き込みが失敗して、再度書き込みができなくなる可能性があります。

3. ファームウェアのアップデート完了後、“INPUT” インジケータがすべて点灯します。(Fig. 4)

“INPUT” インジケータ全ての点灯を確認したら、“ $\text{\textcircled{P}}$ ” (電源) スイッチを OFF から ON にして、もう一度電源を入れます。

注意:

ファームウェアのアップデート完了後、パワーインジケータが 0.5 秒間隔で点滅している状態、または “INPUT” インジケータが全て点灯しない状態の場合には、ファームウェアの書き込みを最初からやり直してください。(Fig. 5)

この場合、マイコンに正しくデータが書込めなかったことを示しています。ファームウェアの書き込みをやり直しても同じ結果になる場合は、マイコンが壊れている可能性があります。

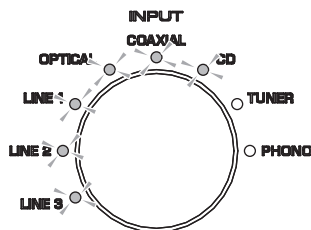


Fig. 5

4. “ $\text{\textcircled{P}}$ ” (電源) スイッチを押して電源を切ります。
5. CD/DVD/BD プレーヤーからファームウェア CD を取り出します。
6. ファームウェアのバージョンを確認します。ダイアグを起動し、ファームウェアのバージョンが、書き込まれたものと同じであることを確認します。(詳細は、ダイアグの “ファームウェアのバージョン表示” を参照してください。)
7. ファクトリープリセットを行います。(詳細は、ダイアグの “ファクトリープリセット” を参照してください。)

■ SELF-DIAGNOSTIC FUNCTION / ダイアグ (自己診断機能)

A-S501

A-S301

This unit has self-diagnostic functions that provides the following functions.

- Indication of firmware version
- Indication of "AUTO POWER STANDBY" switch status
- Indication and checking of protection information
- Factory preset

● Starting Self-Diagnostic Function

1. Press the "⏻" (power) switch to turn off this unit. (Fig. 1)
2. Connect the power cable of this unit to the AC outlet. (Fig. 1)
3. Set the "SPEAKERS" knob to the "OFF" position. (Fig. 1)

Note: Since factory preset is reserved by turning off this unit when the "SPEAKERS" knob is set to the "A" position, set the "SPEAKERS" knob to the "OFF" position before starting the self-diagnostic function mode.

4. Set the "BASS", "TREBLE" and "BALANCE" knobs to the top positions. (Fig. 1)

Note: Be sure to set the "BASS", "TREBLE" and "BALANCE" knobs to the top positions. These positions are stored when the self-diagnostic function mode is started, and software corrections are made to the top position for each selector. In addition, the self diagnostic function mode cannot be started if the top positions for the knobs are off by more than $\pm 5\%$ of the 2.5 V input voltage.

5. Set the "LOUDNESS" knob to the "FLAT" position. (Fig. 1)
6. Press the "⏻" (power) key to turn on this unit. (Fig. 1)
7. Press the "⏻" (AMP) key on the remote control to set this unit to standby. (Fig. 2)
8. Repeat pressing the "PURE DIRECT" key 6 times within 15 seconds. (Fig. 1)
9. Press the "⏻" (AMP) key on the remote control to turn on this unit. (Fig. 2)

This unit starts the self-diagnostic function mode.

本機には下記の機能をもつダイアグ (自己診断機能) があります。

- ファームウェアのバージョン表示
- "AUTO POWER STANDBY" スイッチの状態表示
- プロテクション情報の表示と確認
- ファクトリープリセット

● ダイアグの起動

1. 本機の "⏻" (電源) スイッチを OFF にします。 (Fig.1)
2. 電源コードを AC コンセントに接続します。 (Fig.1)
3. "SPEAKERS" ツマミを "OFF" にします。 (Fig.1)

注意: "SPEAKERS" ツマミを "A" の位置で電源を切るとファクトリープリセットが予約されるため、ダイアグの起動時に "SPEAKERS" ツマミを "OFF" の位置にします。

4. "BASS"、"TREBLE"、"BALANCE" ツマミを中央の位置に合わせます。 (Fig.1)

注意: "BASS"、"TREBLE"、"BALANCE" ツマミは必ず中央の位置に合わせてください。ダイアグ起動時この位置を記憶して各ツマミの中央位置の補正をソフト的に行っています。また、各ツマミの中央位置が入力電圧 2.5V の $\pm 5\%$ 以上外れている場合にはダイアグが起動できません。

5. "LOUDNESS" ツマミを "FLAT" の位置に合わせます。 (Fig.1)
6. 本機の "⏻" (電源) スイッチを ON にします。 (Fig.1)
7. リモコンの "⏻" (AMP) キーを押して、本機をスタンバイの状態にします。 (Fig.2)
8. 15 秒以内に "PURE DIRECT" キーを 6 回押します。 (Fig.1)
9. リモコンの "⏻" (AMP) キーを押して電源を入れます。 (Fig.2)

ダイアグが起動します。

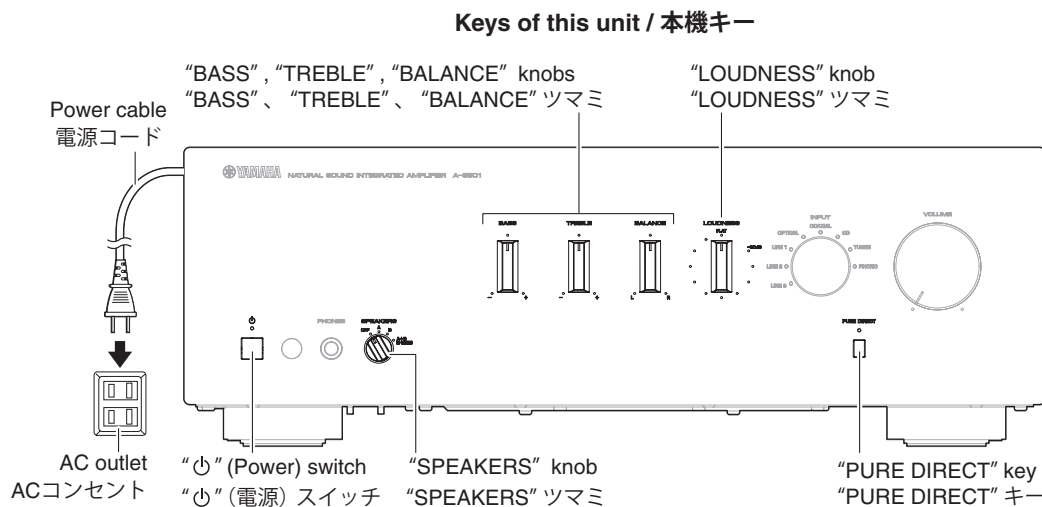


Fig. 1

Key on Remote control / リモコンキー

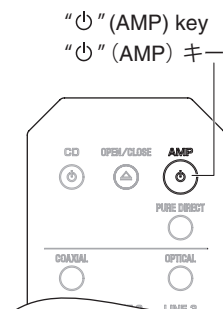
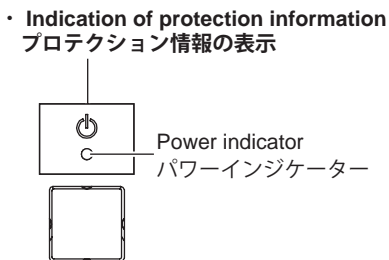


Fig. 2

● Display provided when Self-Diagnostic Function started



● ダイアグ起動時の表示

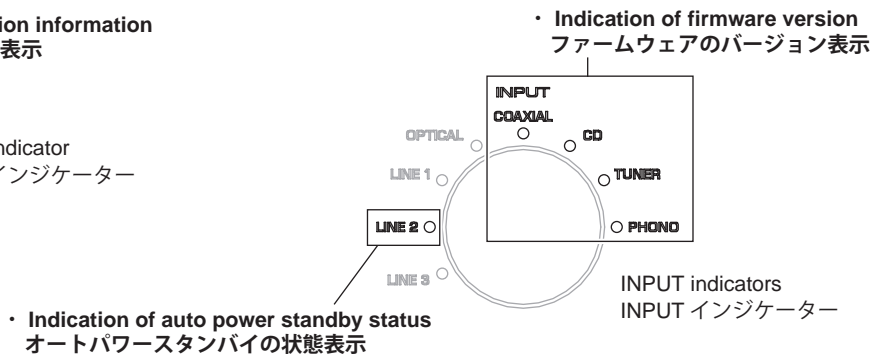


Fig. 3

● Details of Indication

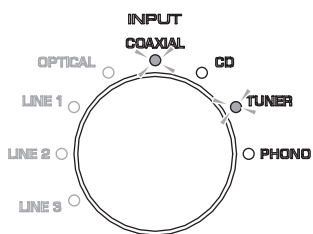
● 表示の詳細

● Indication of firmware version

The firmware version of the microprocessor (IC502 of the FUNCTION P.C.B.) is indicated in the binary code (BCD) using the "COAXIAL", "CD", "TUNER" and "PHONO" indicators. (Fig. 4)

● ファームウェアのバージョン表示

マイコン (FUNCTION P.C.B. の IC502) のファームウェアバージョンが "COAXIAL"、"CD"、"TUNER"、"PHONO" インジケータを使って 2 進数 (BCD) で表示されます。(Fig. 4)



INPUT indicators / INPUT インジケータ				Firmware version / ファームウェアバージョン
Binary number (BCD) [Lightup: 1, Off: 0] / 2進数 (BCD) [点灯: 1、消灯: 0]				Decimal number / 10進数
COAXIAL (2 ³ = 8)	CD (2 ² = 4)	TUNER (2 ¹ = 2)	PHONO (2 ⁰ = 1)	
1	0	1	0	V0010 (8+2=10)
1	0	1	1	V0011 (8+2+1=11)
1	1	0	0	V0012 (8+4=12)
⋮				⋮

Fig. 4

● Indication of AUTO POWER STANDBY switch status

The status (ON/OFF) of the "AUTO POWER STANDBY" switch located on the rear panel is indicated using the "LINE 2 INPUT" indicator. (Fig. 5)

Light up: "AUTO POWER STANDBY" switch is "ON"

Off: "AUTO POWER STANDBY" switch is "OFF"

● AUTO POWER STANDBY スイッチの状態表示

リアパネルにある "AUTO POWER STANDBY" スイッチの状態 (ON/OFF) が "LINE 2 INPUT" インジケータを使って表示されます。(Fig. 5)

点灯: "AUTO POWER STANDBY" スイッチ "ON"

消灯: "AUTO POWER STANDBY" スイッチ "OFF"

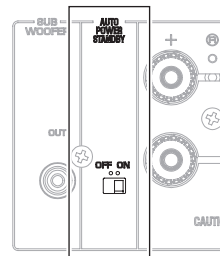
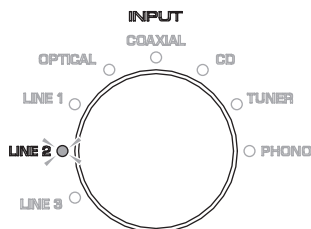


Fig. 5

USB OC (Over Current) protection (U, R, K, A, B, G, L models)

Cause: USB power supply is overcurrent.
 Normal value: HIGH (5V)
 Detection port: USB_N_OCPRT (FUNCTION (1)
 P.C.B. 45 pin of the microprocessor
 IC502)
 Detected at: USB_OCPRT (IC309 of DIGITAL
 P.C.B.)

THM protection L/Rch

Cause: Abnormal temperature of heat sink.
 Normal value: A-S501: 0.20 to 1.80V (AD value: 10-91)
 A-S301: 0.20 to 1.66V (AD value: 10-85)
 Detection port: THM1 (FUNCTION (1) P.C.B. 84 pin of
 the microprocessor IC502)
 THM2 (FUNCTION (1) P.C.B. 83 pin of
 the microprocessor IC502)
 Detected at: THML (Heat sink temperature detection
 Lch IC101 of the MAIN (4) P.C.B.)
 THMR (Heat sink temperature detection
 Rch IC102 of the MAIN (5) P.C.B.)

Diode THM protection

Cause: Abnormal temperature of diode (D111
 of MAIN (1) P.C.B.)
 Normal value: 0 to 0.346V (AD value: 0-18)
 Detection port: THM3 (FUNCTION (1) P.C.B. 97 pin of
 the microprocessor IC502)
 Detected at: THM3 (TH501 of FUNCTION (4) P.C.B.,
 D111 of MAIN (1) P.C.B.)

• Checking of protection information

Check the following information when a protection function has been activated.

- Protection history (up to 4)
- Position of "VOLUME" knob when the protection function was activated (*)
- AD value when the protection function was activated
- AD value when the diode THM protection function was activated
- Operating information for the speaker relay/ headphones relay
- AD value for the "BALANCE" knob
- Input source information
- * Since the "VOLUME" knob automatically moves to the position when the protection function was activated, do not to operate any other knob while the "VOLUME" knob is moving.

USB 過電流プロテクション

原因: USB 供給電源の過電流。
 正常値: HIGH (5V)
 検出ポート: USB_N_OCPRT (FUNCTION (1)
 P.C.B.: マイコン IC502 の 45 ピン)
 検出先: USB_OCPRT (DIGITAL P.C.B. の
 IC309)

THM (温度) プロテクション L/Rch

原因: ヒートシンクの温度が異常。
 正常値: A-S501: 0.20 ~ 1.80V (AD 値: 10-91)
 A-S301: 0.20 ~ 1.66V (AD 値: 10-85)
 検出ポート: THM1 (FUNCTION (1) P.C.B. マイコン
 IC502 の 84 ピン)
 THM2 (FUNCTION (1) P.C.B.: マイコン
 IC502 の 83 ピン)
 検出先: THML (MAIN (4) P.C.B. のヒートシンク
 温度検出 Lch IC101)
 THMR (MAIN (5) P.C.B. のヒートシンク
 温度検出 Rch IC102)

ダイオード THM (温度) プロテクション

原因: ダイオード (MAIN (1) の D111) の温度
 が異常。
 正常値: 0 ~ 0.346V (AD 値: 0-18)
 検出ポート: THM3 (FUNCTION (1) P.C.B. マイコン
 IC502 の 97 ピン)
 検出先: THM3 (FUNCTION (4) P.C.B. の
 TH501、MAIN (1) P.C.B. の D111)

• プロテクション情報の確認

プロテクションが働いた時の下記の情報を確認します。

- プロテクションの履歴 (4 つまで)
- プロテクションが働いた時の "VOLUME" ツマミの位置 (※)
- プロテクションが働いた時の AD 値
- ダイオード THM (温度) プロテクションが働いた時の AD 値
- スピーカーリレー/ヘッドホン リレーの動作情報
- "BALANCE" ツマミの AD 値
- 入力ソースの情報
- ※ "VOLUME" ツマミはプロテクションが働いた時の位置へ自動的に動作するため、動作中にほかのツマミを操作しないよう注意してください。

If several protection functions have been activated, history for up to four of the most recent protection functions can be viewed by turning the knob indicated below.

BASS:	History for the most recent protection function
TREBLE:	History for the 2nd most recent protection function
BALANCE:	History for the 3rd most recent protection function
LOUDNESS:	History for the 4th most recent protection function

- * When the "BASS" or "TREBLE" knob is turned to "-" or the "BALANCE" knob is turned to "L", the corresponding protection history will be indicated by the power indicator.
- * When the "LOUDNESS" knob is turned to a position halfway between "FLAT" and "-30dB", the 4th most recent protection history will be indicated.
- * When the "BASS", "TREBLE" and "BALANCE" knobs are set to their top positions and the "LOUDNESS" knob is set to "FLAT", the most recent protection function (the same as that indicated by turning the "BASS" knob) is indicated by the "P" (power) indicator. However, the "VOLUME" knob will not move at this time. The "VOLUME" knob will move if a protection history is selected with one of the knobs. (Fig. 7)
- * The order of priority for indicating the protection history is as follows:
BASS > TREBLE > BALANCE > LOUDNESS.
If the "TREBLE" and "BALANCE" knobs were turned at the same time, the "TREBLE" knob will have priority, and the 2nd most recent protection function is indicated.

When the 4th most recent protection function is indicated
プロテクション 最新から4番目の履歴を表示する場合

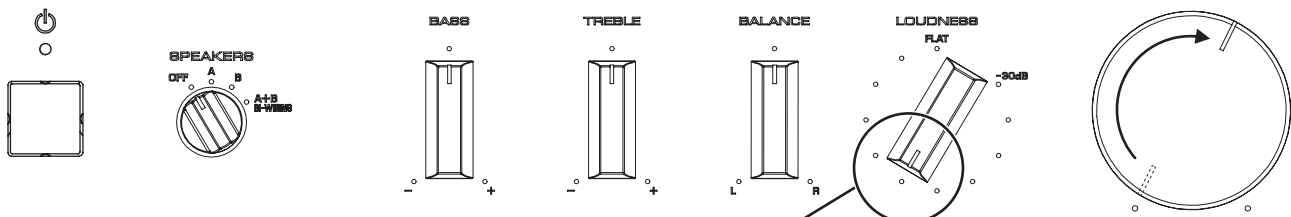


Fig. 7

- * When the "LOUDNESS" knob is turned to a position halfway between "FLAT" and "-30dB", the 4th most recent protection history will be indicated.
- ※ "LOUDNESS" ツマミは "FLAT" と "-30dB" 間の中央の位置まで回すことで、4番目の履歴が表示されます。

プロテクションが複数回働いた場合、その履歴を最新から4番目まで下記ツマミを回すことで表示します。

BASS:	プロテクション最新の履歴
TREBLE:	プロテクション最新から2番目の履歴
BALANCE:	プロテクション最新から3番目の履歴
LOUDNESS:	プロテクション最新から4番目の履歴

※ "BASS"、"TREBLE" は "-"、"BALANCE" ツマミは "L" に回すことでプロテクション履歴がパワーインジケータを使って表示されます。

※ "LOUDNESS" ツマミは "FLAT" と "-30dB" 間の中央の位置まで回すことで、4番目の履歴が表示されます。

※ "BASS"、"TREBLE"、"BALANCE" ツマミが中央の位置にあり、"LOUDNESS" ツマミが "FLAT" の位置にある場合も "BASS" ツマミを回した時と同じ最新のプロテクション種類がパワーインジケータで表示されます。ただし、この場合 "VOLUME" ツマミは動作しません。各ツマミで履歴を選択した時に "VOLUME" ツマミは動作します。(Fig. 7)

※ BASS> TREBLE> BALANCE> LOUDNESS の優先順位でプロテクション履歴が表示されます。

"TREBLE"、"BALANCE" ツマミを同時に回した場合、"TREBLE" ツマミの位置が優先されてプロテクション最新の履歴から2番目が表示されます。

Note:

When checking the protection history, the "VOLUME" knob will automatically move to the position when the protection function was activated. Do not operate any other knob while the "VOLUME" knob is moving.

注意:

プロテクション履歴を確認すると同時に "VOLUME" ツマミがプロテクションが働いた時の位置まで自動的に動作します。"VOLUME" ツマミが動作している間にほかのツマミを操作しないよう注意してください。

Example:

To check the history for the 3rd most recent protection function, set the "SPEAKERS" knob to "OFF", the "BASS" and "TREBLE" knobs to their top positions, the "LOUDNESS" knob to "FLAT", and the "BALANCE" knob to "L". (Fig. 8)

例：

プロテクション履歴の最新から3番目の履歴を確認したい場合、“SPEAKERS” ツマミは“OFF”、“BASS”、“TREBLE” ツマミは中央の位置、“LOUDNESS” ツマミは“FLAT” にし、“BALANCE” ツマミを“L” にします。(Fig. 8)

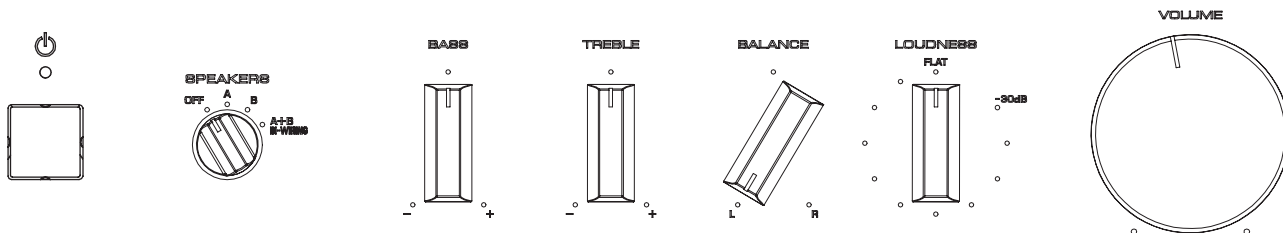


Fig. 8

- AD value when the protection function was activated
At the same time that the protection history is indicated, the AD value when the protection function was activated is indicated in binary code (BCD) using the "INPUT" indicators. (Fig. 9)

BASS:

AD value for the most recent protection function

TREBLE:

AD value for the 2nd most recent protection function

BALANCE:

AD value for the 3rd most recent protection function

LOUDNESS:

AD value for the 4th most recent protection function

* When checking the AD value when the protection function was activated, the "VOLUME" knob will automatically move to the position when the protection function was activated. Do not operate any knob while this knob is moving.

* For functions If protection L/Rch or USB over current protection or if there is no protection history, all "INPUT" indicators will be off since there are no AD values stored.

- プロテクションが働いた時の AD 値
プロテクション履歴の表示と同時にプロテクションが働いた時の AD 値が "INPUT" インジケータを使って 2 進数 (BCD) で表示されます。(Fig. 9)

BASS:

プロテクション最新の履歴の AD 値

TREBLE:

プロテクション最新から 2 番目の履歴の AD 値

BALANCE:

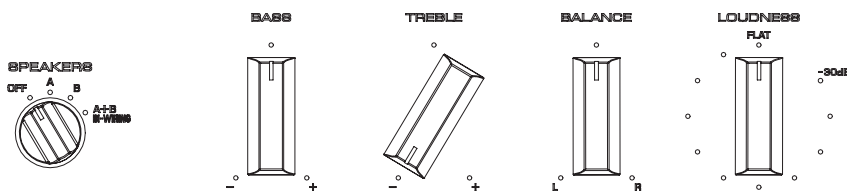
プロテクション最新から 3 番目の履歴の AD 値

LOUDNESS:

プロテクション最新から 4 番目の履歴の AD 値

※プロテクションが働いた時の AD 値を確認すると同時に "VOLUME" ツマミがプロテクションが働いた時の位置まで自動的に動作します。この動作している間は各ツマミを操作しないようにしてください。

※過電流プロテクション L/R ch、USB 過電流プロテクションおよびプロテクション履歴が無い場合、AD 値が記憶されないため "INPUT" インジケータはすべて消灯します。



Indication example
表示例

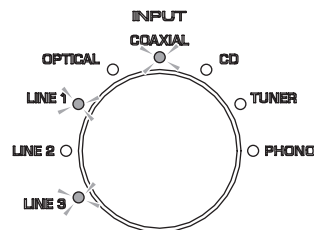


Fig. 9

Indications for AD values of the abnormal voltage detected when a protection function is activated

プロテクションが働いた時に検出した異常電圧の AD 値の表示

"INPUT" indicators / "INPUT" インジケータ								AD value AD 値
Binary number (BCD) [Light up: 1, Off: 0] / 2 進数 (BCD) [点灯: 1、消灯: 0]								
LINE 3 2 ⁷ = 128	LINE 2 2 ⁶ = 64	LINE 1 2 ⁵ = 32	OPTICAL 2 ⁴ = 16	COAXIAL 2 ³ = 8	CD 2 ² = 4	TUNER 2 ¹ = 2	PHONO 2 ⁰ = 1	
0	0	0	0	0	0	0	0	0 / 255
0	1	0	0	0	0	0	0	64 / 255
1	0	0	0	0	0	0	0	128 / 255
1	0	1	0	1	0	0	0	168 / 255
1	1	1	1	1	1	1	1	255 / 255

Fig. 10

2. AD value for diode THM (temperature)

Turn the "TREBLE" knob to "+" and the "SPEAKERS" knob to "OFF". (Fig. 11)

The AD value for the diode THM (temperature) (TH501 on FUNCTION (4) P.C.B. and D111 on MAIN (1) P.C.B.) is indicated in binary code (BCD) using the "INPUT" indicators. (Fig. 11)

* The AD value of the diode (D111 on MAIN (1) P.C.B.) temperature when a protection function is activated is stored, regardless of the type of protection function.

2. ダイオード THM (温度) の AD 値

"TREBLE" のつまみを "+" の位置にして、"SPEAKERS" つまみを "OFF" の位置にします。(Fig. 11)

ダイオード THM (温度) (FUNCTION (4) P.C.B. の TH501、MAIN(1) P.C.B. の D111) の AD 値が "INPUT" インジケータを使って 2 進数 (BCD) で表示されます。(Fig. 11)

※プロテクションの種類に関係なく、プロテクションが働いた時のダイオード (MAIN(1) P.C.B. の D111) の温度の AD 値が記憶されます。

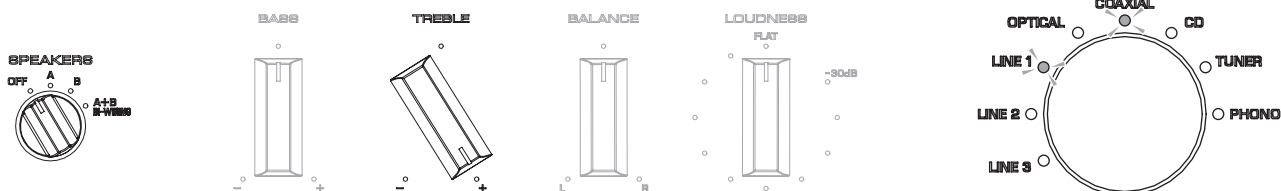


Fig. 11

"INPUT" indicators / "INPUT" インジケータ								AD value AD 値
Binary number (BCD) [Light up: 1, Off: 0] / 2 進数 (BCD) [点灯: 1, 消灯: 0]								
LINE 3	LINE 2	LINE 1	OPTICAL	COAXIAL	CD	TUNER	PHONO	
$2^7 = 128$	$2^6 = 64$	$2^5 = 32$	$2^4 = 16$	$2^3 = 8$	$2^2 = 4$	$2^1 = 2$	$2^0 = 1$	5V=255
0	0	0	0	0	0	0	0	0 /255
0	0	1	0	1	0	0	0	40 /255
0	1	0	0	0	0	0	0	64 /255
1	0	0	0	0	0	0	0	128 /255
1	0	1	0	1	0	0	0	168 /255
1	1	1	1	1	1	1	1	255 /255

Fig. 12

3. Operating information for the speaker relay/ headphones relay

Turn the "TREBLE" knob to "+" and the "SPEAKERS" knob to "A". (Fig. 13)

The ON/OFF states of speaker relays A/B (RY101 and RY102 on MAIN (1) P.C.B.) and the headphones relay (RY103 on MAIN (1) P.C.B.) when a protection function is activated are indicated using the "INPUT" indicators. (Fig. 13)

Note:

Since factory preset is reserved by turning off this unit when the "SPEAKERS" knob is set to the "A" position, be sure to set the "SPEAKERS" knob to the "OFF" position before turning off this unit in case of keeping setup information stored in the backup memory of the microprocessor.

3. スピーカーリレー／ヘッドホンリレーの動作情報
"TREBLE" のつまみを "+" の位置にして、"SPEAKERS"
つまみを "A" の位置にします。(Fig. 13)

プロテクションが働いた時のスピーカーリレーの A/B
(MAIN (1) P.C.B. の RY101,RY102) およびヘッドホン
リレー (MAIN(1) P.C.B. の RY103) の ON/OFF の状態が
"INPUT" インジケータを使って表示されます。(Fig. 13)

注意：

"SPEAKERS" ツマミを "A" の位置で電源を切るとファクト
リープリセットが予約されるため、マイコンのバックアッ
プ用メモリーに記憶されている設定情報を保持する場
合には必ず "SPEAKERS" ツマミを "OFF" にしてから電源を
切ってください。

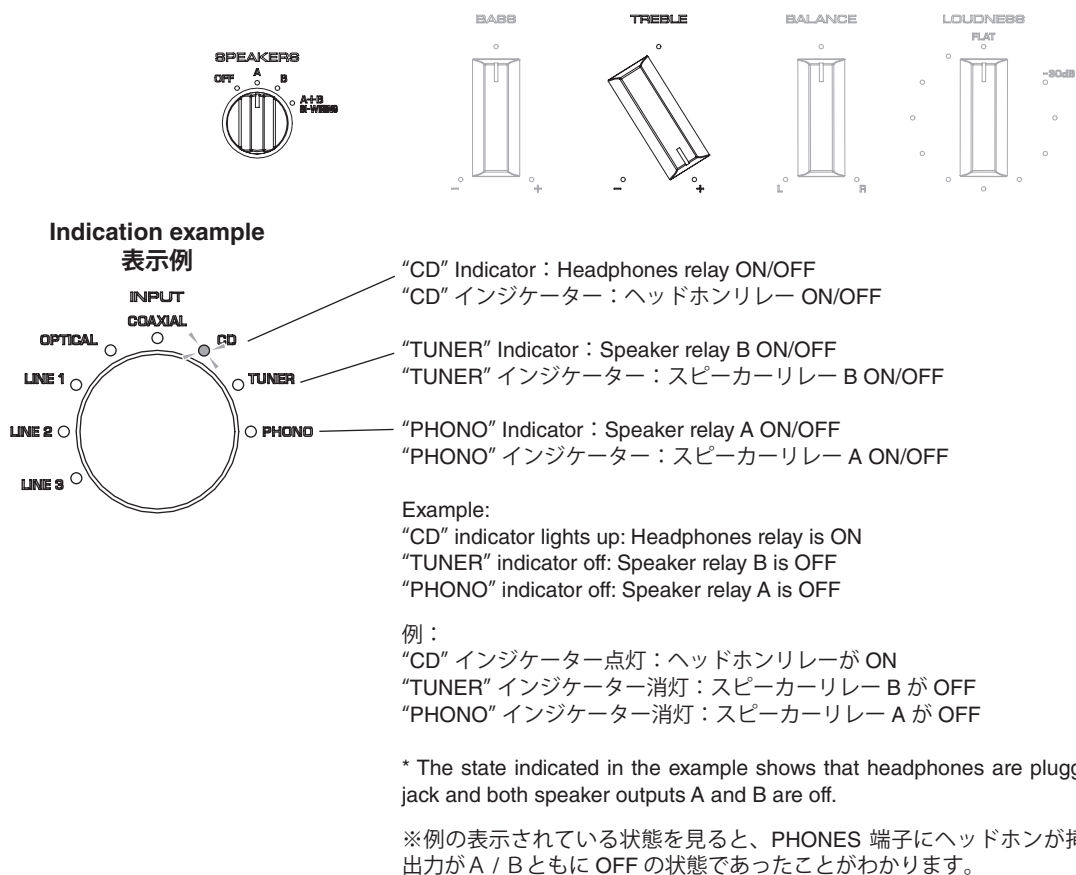


Fig. 13

4. AD value for the "BALANCE" knob

Turn the "TREBLE" knob to "+" and the "SPEAKERS" knob to "B". (Fig. 14)

The position of the "BALANCE" knob when the protection function was activated is indicated in binary code (BCD) using the "INPUT" indicators. (Fig. 14)

4. BALANCE ツマミの AD 値

"TREBLE" のつまみを "+" の位置にして、"SPEAKERS" つまみを "B" の位置にします。(Fig. 14)

プロテクションが働いた時の "BALANCE" ツマミの位置が "INPUT" インジケーターを使って 2 進数 (BCD) で表示されます。(Fig. 14)

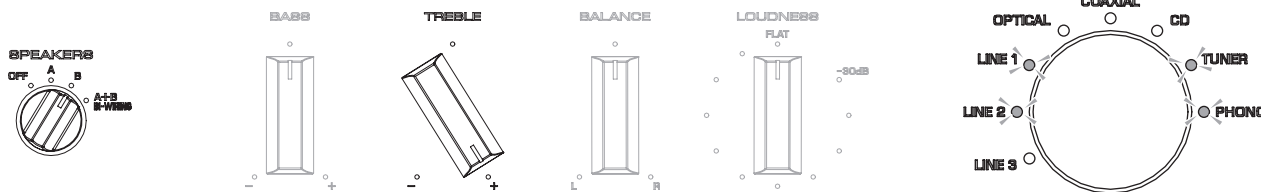
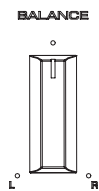


Fig. 14

"INPUT" indicators / "INPUT" インジケーター								AD value AD 値
Binary number (BCD) [Light up: 1, Off: 0] / 2 進数 (BCD) [点灯: 1、消灯: 0]								
LINE 3 2 ⁷ = 128	LINE 2 2 ⁶ = 64	LINE 1 2 ⁵ = 32	OPTICAL 2 ⁴ = 16	COAXIAL 2 ³ = 8	CD 2 ² = 4	TUNER 2 ¹ = 2	PHONO 2 ⁰ = 1	
0	0	0	0	0	0	0	0	0 /255
0	1	0	0	0	0	0	0	64 /255
0	1	1	0	0	0	1	1	99 /255
1	0	0	0	0	0	0	0	128 /255
1	0	1	0	1	0	0	0	168 /255
1	1	1	1	1	1	1	1	255 /255

Fig. 15

AD value for turning direction
回転方向に対する A D 値



Turning direction / 回転方向	Variation / 変動量	AD value range settings (approximation) / AD 値範囲設定 (目安)		
		Minimum / 最小	Center / 中央	Maximum / 最大
R (clockwise) / R (右方向)	+10 (R MAX)	253	254	255
	+9	238	245	252
	+8	226	232	237
	+7	214	220	225
	+6	202	208	213
	+5	190	196	201
	+4	178	184	189
	+3	166	172	177
	+2	154	160	165
	+1	142	148	153
L (counterclockwise) / L (左方向)	0	115	128	141
	-1	103	109	114
	-2	91	97	102
	-3	79	85	90
	-4	67	73	78
	-5	55	61	66
	-6	43	49	54
	-7	31	37	42
	-8	19	25	30
	-9	3	11	18
	-10 (L MAX)	0	1	2

Fig. 16

5. Indication of input source

The input source when the protection function was activated is indicated.

Turn the "TREBLE" knob to "+" and the "SPEAKERS" knob to "A+B". (Fig. 17)

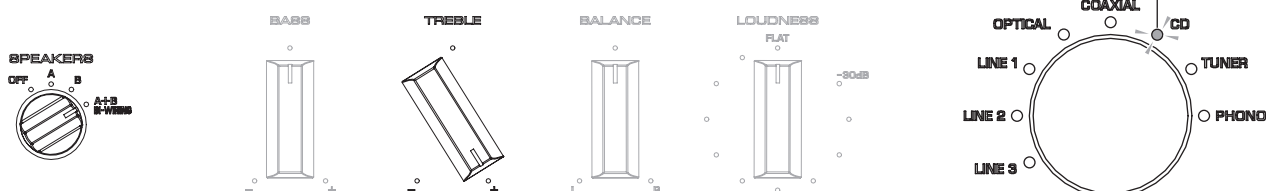
The input source selected when the protection function was activated is indicated using the "INPUT" indicators. (Fig. 17)

5. 入力ソースの表示

プロテクションが働いた時の入力ソースを表示します。

"TREBLE" のつまみを "+" の位置にして、"SPEAKERS" つまみを "A+B" の位置にします。(Fig. 17)

プロテクションが働いた時に選択されていた入力ソースが "INPUT" インジケータに表示されます。(Fig. 17)



If CD was the input source when the protection function was activated, the "CD" indicator lights up.
プロテクションが働いた時の入力ソースがCDの場合、"CD"が点灯します。

Fig. 17

• Factory Preset

The backup memory of the microprocessor will be initialized, and the following stored settings will be reverted to the factory presets. This operation is called "factory preset".

- "INPUT" (CD)
- Protection history (None)
- Number of times when protection is detected (0 times)
- "PURE DIRECT" switch (OFF)
- "⏻" (power) switch ON/OFF position

* In the parentheses () are settings when shipped from the factory.

Operation Procedures

With the self-diagnostic function activated, follow the steps below.

- Set the SPEAKERS knob to the "A" position to reserve reverting to factory presets and the "OPTICAL INPUT" indicator lights up. (Fig. 18)
- Press the "⏻" (power) switch to turn off this unit, and then press it again to turn it on and perform the factory preset.

• ファクトリープリセット

マイコンのバックアップ用メモリーを初期化し、記憶された下記の設定を工場出荷時に戻します。この操作をファクトリープリセットと言います。

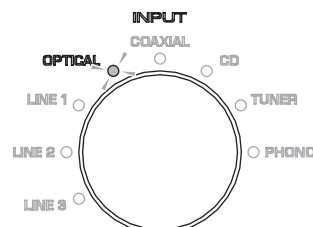
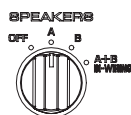
- "INPUT" (CD)
- プロテクション履歴 (無し)
- プロテクション検出回数 (0回)
- "PURE DIRECT" スイッチ (OFF)
- "⏻" (電源) スイッチの ON/OFF

※ () 内は工場出荷時

操作方法

ダイアグが起動した状態で下記の操作を行います。

- SPEAKERS つまみの位置を "A" にすると初期化が予約され、"OPTICAL" インジケータが点灯します。(Fig. 18)
- "⏻" (電源) スイッチを OFF にし、もう一度 ON にして電源を入ると、ファクトリープリセットが実行されます。



When factory preset is reserved
ファクトリープリセット予約時

Fig. 18

● Canceling Self-Diagnostic Function

To keep setup information stored in the backup memory of the microprocessor:

Set the "SPEAKERS" knob to the "OFF", "B" or "A+B" position and press the "⏻" (power) key to turn off the power.

Self-diagnostic function is canceled.

To initialize the backup memory of the microprocessor and revert the following stored settings to the factory presets:

Set the "SPEAKERS" knob to the "A" position, press the "⏻" (power) key to turn off the power.

Self-diagnostic function is canceled with the initialization reserved.

When the "⏻" (power) switch is pressed again to turn on this unit, the backup memory of the microprocessor will be initialized, and the stored settings will be reverted to the factory presets.

For details, refer to "Factory Preset" in the section "SELF-DIAGNOSTIC FUNCTION".

● Starting in the Protection Cancel mode

CAUTION!

Using this product with the protection function disabled may cause further damage to this unit. Use special care for this point when using this mode.

If the protection function works and causes hindrance to trouble shoot, cancel the protection function as described below, and it will be possible to enter the self-diagnostic function mode.

(The protection functions other than the excess current detect function will be disabled.)

1. Press the "⏻" (power) switch to turn off this unit. (Fig. 19)
2. Connect the power cable of this unit to the AC outlet. (Fig. 19)
3. Set the "SPEAKERS" knob to the "OFF" position. (Fig. 19)

Note: Since factory preset is reserved by turning off this unit when the "SPEAKERS" knob is set to the "A" position, set the "SPEAKERS" knob to the "OFF" position before starting the self-diagnostic function mode.

4. Set the "BASS", "TREBLE" and "BALANCE" knobs to the top positions. (Fig. 19)

Note: Be sure to set the "BASS", "TREBLE" and "BALANCE" knobs to the top positions. These positions are stored when the self-diagnostic function mode is started, and software corrections are made to the top position for each selector. In addition, the self diagnostic function mode cannot be started if the top positions for the knobs are off by more than $\pm 5\%$ of the 2.5 V input voltage.

5. Set the "LOUDNESS" knob to the "FLAT" position. (Fig. 19)

● ダイアグの解除

マイコンのバックアップ用メモリーに記憶されている設定情報を保持する場合：

SPEAKERS ツマミを "OFF"、"B" または "A+B" に設定して、"⏻" (電源) スイッチを押して電源を切ります。

ダイアグが解除されます。

マイコンのバックアップ用メモリーを初期化し、記憶された下記の設定を工場出荷時に戻す場合：

SPEAKERS ツマミを "A" に設定して、"⏻" (電源) スイッチを押して電源を切ります。

初期化が予約された状態でダイアグが解除されます。

もう一度 "⏻" (電源) スイッチを押して電源を入れると、マイコンのバックアップ用メモリーを初期化し、記憶された設定を工場出荷時に戻します。

詳細は、ダイアグの "ファクトリープリセット" を参照してください。

● プロテクション解除モードでの起動

注意！

プロテクションを解除した状態でのダイアグモードは、危険な状態でもプロテクションが作動しないため、動作させると、本機を破壊することがあります。

このモードを使用する場合は十分注意してください。

プロテクションが動作することにより、故障箇所の診断に支障をきたすような場合は、次の方法によりプロテクションを解除した状態でダイアグモードに入ることができます。

(過電流検出以外のプロテクション動作を解除する)

1. 本機の "⏻" (電源) スイッチを OFF にします。 (Fig. 19)
2. 電源コードを AC コンセントに接続します。 (Fig. 19)
3. "SPEAKERS" ツマミを "OFF" にします。 (Fig. 19)

注意："SPEAKERS" ツマミを "A" の位置で電源を切るとファクトリープリセットが予約されるため、ダイアグの起動時に "SPEAKERS" ツマミを "OFF" の位置にします。

4. "BASS"、"TREBLE"、"BALANCE" ツマミを中央の位置に合わせます。 (Fig. 19)

注意："BASS"、"TREBLE"、"BALANCE" ツマミは必ず中央の位置に合わせてください。ダイアグ起動時この位置を記憶して各ツマミの中央位置の補正をソフト的に行っています。また、各ツマミの中央位置が入力電圧 2.5V の $\pm 5\%$ 以上外れている場合にはダイアグが起動できません。

5. "LOUDNESS" ツマミを "FLAT" の位置に合わせます。 (Fig. 19)

6. Press the "⏻" (power) key to turn on this unit. (Fig. 19)
 7. Press the "⏻" (AMP) key on the remote control to set this unit to standby. (Fig. 20)
 8. Repeat pressing the "PURE DIRECT" key 12 times within 15 seconds. (Fig. 19)
 9. Press the "⏻" (AMP) key on the remote control to turn on this unit. (Fig. 20)
- This unit starts the self-diagnostic function mode.
6. 本機の "⏻" (電源) スイッチを ON にします。(Fig.19)
 7. リモコンの "⏻" (AMP) キーを押して、本機をスタンバイの状態にします。(Fig.20)
 8. 15 秒以内に "PURE DIRECT" キーを 12 回押します。(Fig.19)
 9. リモコンの "⏻" (AMP) キーを押して電源を入れます。(Fig.20)
- ダイヤグが起動します。

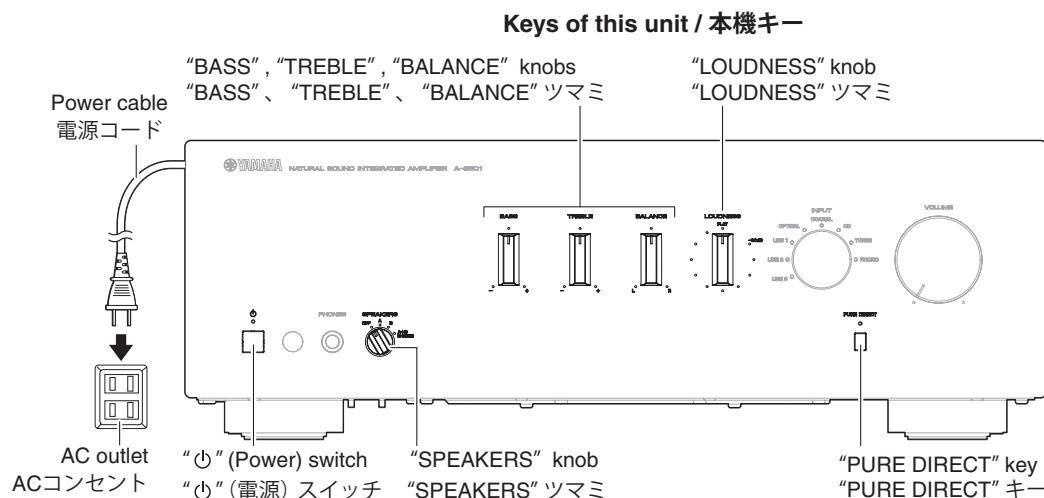


Fig. 19

**Key on Remote control /
リモコンキー**

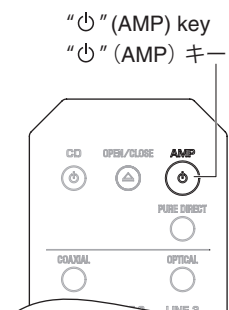


Fig. 20

Notes:

- Applying the power to this unit without correcting the abnormality can be dangerous and cause additional circuit damage. To avoid this, if protection function has been activated the number of times which is set beforehand, the power will not turn on even when the "⏻" (power) switch is pressed.
- The output transistors in each amplifier channel should be checked for damage before applying power to this unit.
- Amplifier current should be monitored by measuring DC voltage across the emitter resistors for each channel.
- When turning on this unit again:
 1. Remove the top cover.
 2. While pressing the SW501 of FUNCTION (1) P.C.B., press the "⏻" (power) switch. (Fig. 21)

This unit starts the self-diagnostic function mode.

* When you start the self-diagnostic function mode by pressing SW501 for 3 seconds or more, the function will start in the protection cancel mode. (Except when the current protection function is working.)

注意:

- 異常状態のまま本機の電源を入れると、危険な状態になり、さらに回路が損傷を受ける原因になります。それを避けるために、プロテクションが予め設定された回数だけ働いた場合、それ以降 "⏻" (電源) スイッチを押しても電源が入らなくなります。
- 本機の電源を入れる前に、各パワーアンプの出力トランジスタに損傷がないかチェックしてください。
- パワーアンプの電流は、各チャンネルのエミッターの抵抗器間 DC 電圧を測定することによりモニターしてしてください。
- 再度電源を入れる場合：
 1. トップカバーを外します。
 2. FUNCTION(1) P.C.B. の SW501 を押しながら "⏻" (電源) スイッチを押します。(Fig. 21)

ダイヤグが起動します。

* ダイアグを起動する時、SW501 を 3 秒以上押し続けるとプロテクション解除モードでダイヤグが起動します。(過電流プロテクション動作時を除く。)

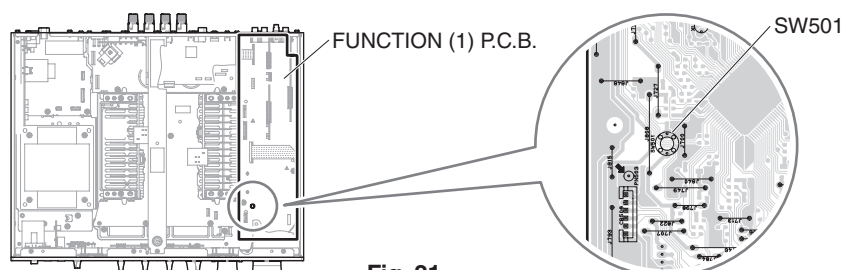


Fig. 21

After the Protection Cancel mode is started, the "LINE 1" indicator flashes. (Fig. 22)

プロテクション解除モードでの起動後、“LINE 1” インジケータが点滅します。(Fig. 22)



Fig. 22

PS (Power Supply) protection:

If protection function has been activated 3 times consecutively, the power will not turn on.

I protection L/Rch:

If protection function has been activated 1 time, the power will not turn on.

- * However, the power turns on when the protection function worked due to short at the speaker terminal.

Amplifier DC voltage protection L/Rch:

If protection function has been activated 3 times consecutively, the power will not turn on.

THM protection L/Rch:

The power turns on no matter how many times the protection function has worked.

Diode THM protection:

The power turns on no matter how many times the protection function has worked.

電源電圧プロテクション:

連続3回動作後、電源が入りません。

過電流プロテクション L/Rch:

1回動作後、電源が入りません。

- ※ ただし、スピーカー端子のショートでプロテクションが働いた場合は、電源が入ります。

アンプ DC 電圧プロテクション L/Rch:

連続3回動作後、電源が入りません。

THM (温度) プロテクション L/Rch:

何回動作しても、電源が入ります。

ダイオード THM (温度) プロテクション:

何回動作しても、電源が入ります。

■ POWER AMPLIFIER ADJUSTMENT / パワーアンプ調整

A-S501

A-S301

● CONFIRMATION OF IDLING CURRENT

1. Right after power is turned on, confirm that the voltage across the terminals of R160 (L ch) and R161 (R ch) are between 0.1 mV and 10 mV.
2. If measured voltage exceeds 10 mV, open (cut off) R139 (L ch), R142 (R ch) and reconfirm the voltage.

Attention

If the measured voltage exceeds 10 mV after repairing the power amplifier, check other parts again for any possible defect before cutting the resistor.

3. Confirm that the voltage is between 0.2 mV and 15 mV after 60 minutes.

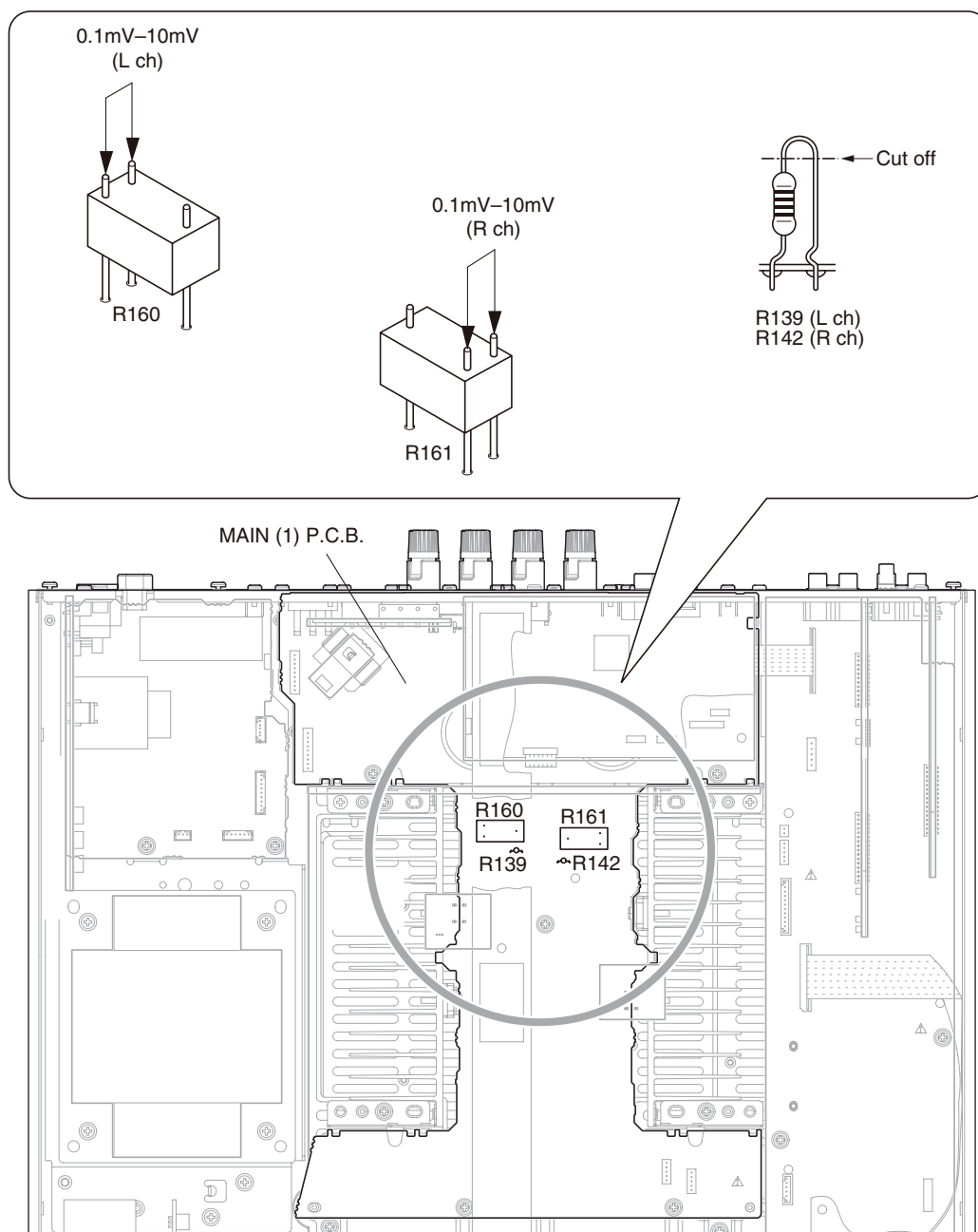
● アイドリング電流の調整

1. 電源投入直後、R160 (L ch)、R161 (R ch) の端子間電圧を測定し、0.1 mV から 10 mV の間であることを確認してください。
2. 電圧が 10 mV を超えている場合は、R139 (L ch)、R142 (R ch) をカットし、電圧を再確認してください。

注意

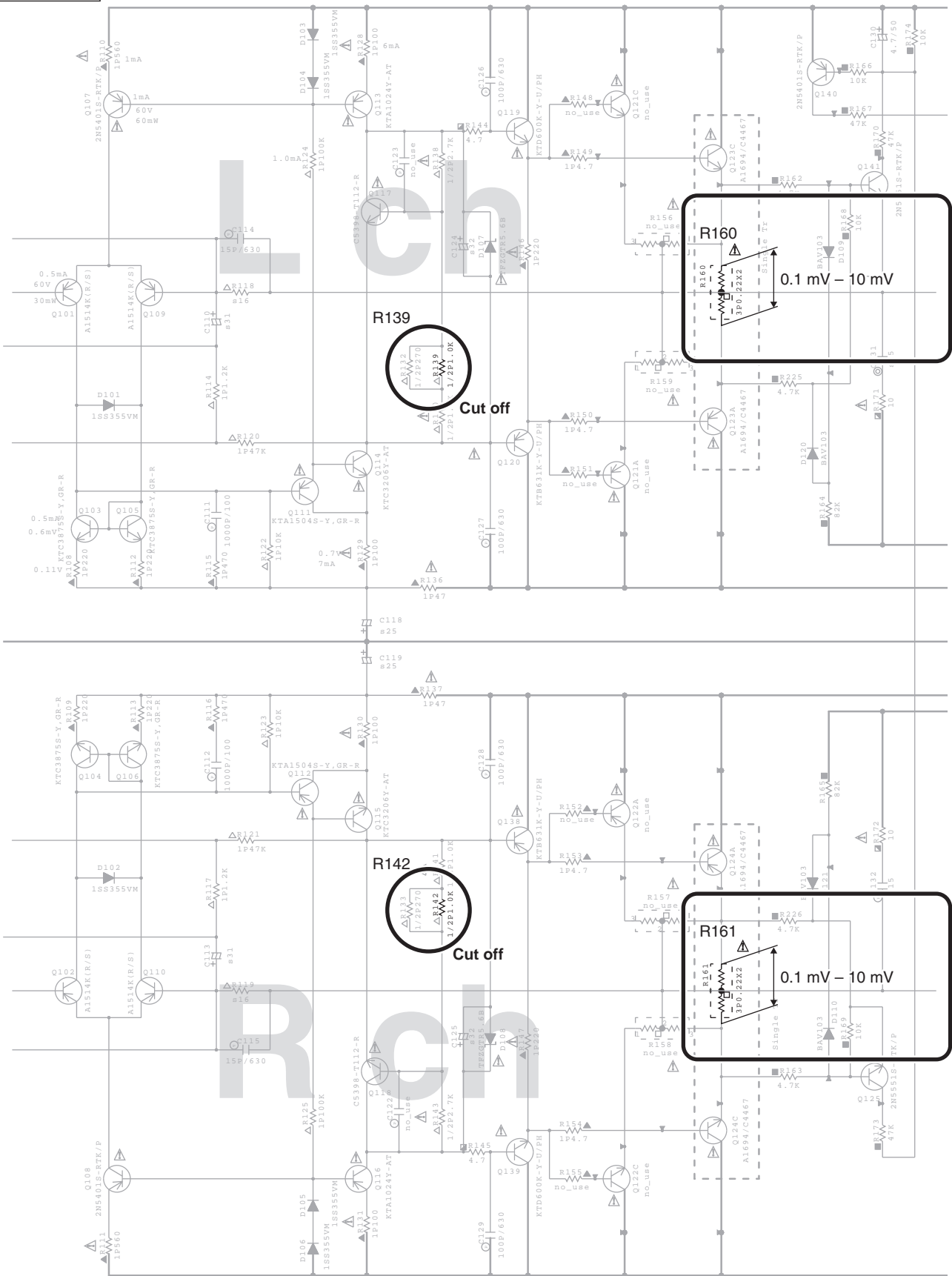
パワーアンプ修理後に 10 mV を超えている場合は、抵抗をカットする前に他に故障箇所が無いかも一度調べてください。

3. 60 分後、電圧が 0.2 mV ~ 15 mV であることを確認してください。



SCHEMATIC DIAGRAM

MAIN (1)

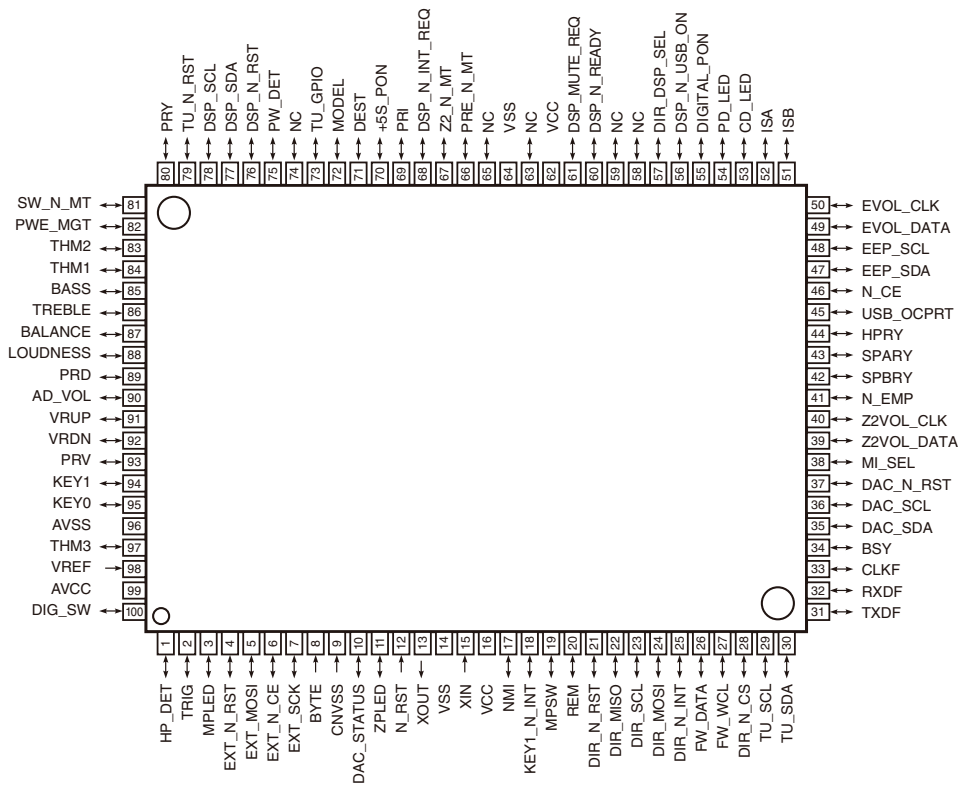
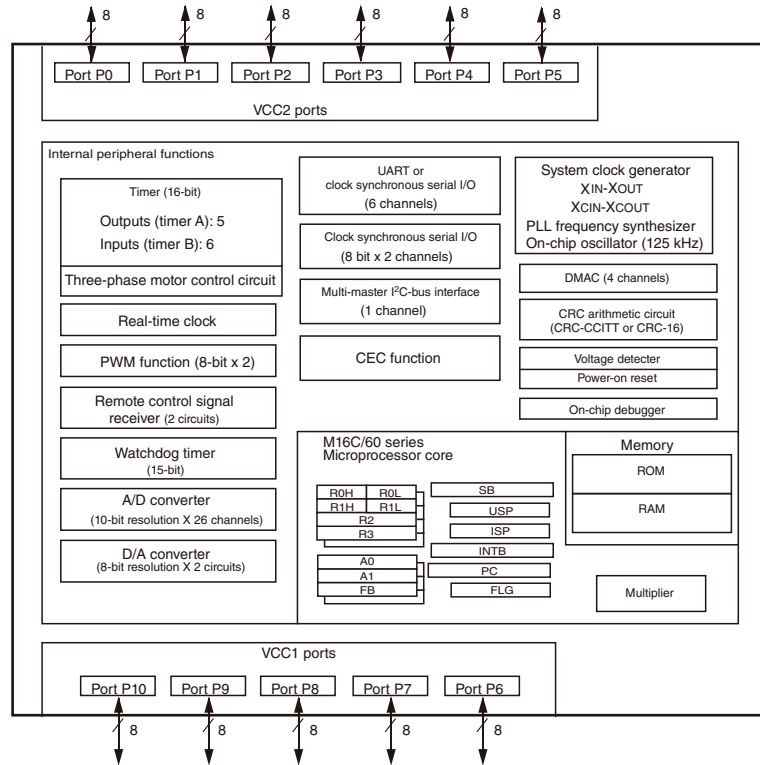


A-S501/A-S301

IC DATA

IC502: R5F3640ECNFA (FUNCTION P.C.B.)

Single chip 16-bit microprocessor



A-S501/A-S301

Pin No.	Port Name	Function Name (P.C.B.)	I/O			Detail of Function
			Power On	Standby	MCU Sleep [AC OFF]	
1	P9_6/ANEX1/SOUT4	HP_DET	I	I	I	Headphone detection terminal
2	P9_5/ANEX0/CLK4	TRIG	O	O	O	CONTROL +12V control
3	P9_4/DA1/TB4IN	MPLD	O	O	O	LED control for MAIN POWER ON display
4	P9_3/DA0/TB3IN	EXT_N_RST	O	O	O	EXT IC reset signal
5	P9_2/TB2IN/SOUT3	EXT_MOSI	SO	O	O	EXT IC serial data
6	P9_1/TB1IN/SIN3	EXT_N_CE	O	O	O	EXT IC chip select
7	P9_0/TB0IN/CLK3	EXT_SCK	SO	O	O	EXT IC serial clock
8	BYTE	BYTE	MCU	MCU	MCU	Connect to Vss when in the single chip mode (External data bus width change: 16 bit)
9	CNVss	CNVSS	MCU	MCU	MCU	Low: processor mode select: single chip mode Hi: To the FLASH included boot mode
10	P8_7/XCIN	DAC_STATUS	O	O	O	PCM-DSD change selector
11	P8_6/XCOUT	ZPLED	O	O	O	LED control for ZONE2 POWER ON display
12	RESET	N_RST	MCU	MCU	MCU	Reset input
13	Xout	XOUT	MCU	MCU	MCU	Main clock 20MHz output
14	Vss	VSS	MCU	MCU	MCU	
15	Xin	XIN	MCU	MCU	MCU	Main clock 20MHz input
16	Vcc1	VCC	MCU	MCU	MCU	
17	P8_5/NMI/SD * Nch Open Drain	NMI	MCU	MCU	MCU	Unused, Pull Up
18	P8_4/INT2/ZP	KEY1_N_INT	IRQ	IRQ	I	Tuner operation SW/ZONE2 POWER SW detection interrupt input Read KEY1 voltage by this interrupt
19	P8_3/INT1	MPSW	I	I	I	MAIN POWER SW detection input
20	P8_2/INT0	REM	IRQ	IRQ	IRQ	Remote control pulse detection interrupt input
21	P8_1/TA4IN/U/CTS5/ RTS5	DIR_N_RST	O	O	O	DIR reset terminal
22	P8_0/TA4OUT/U//RXD5/ SCL5	DIR_MISO	SI	O	O	Reception data from DIR
23	P7_7/TA3IN/CLK5	DIR_SCL	O	O	O	DIR communication clock
24	P7_6/TA3OUT/TXD5/ SDA5	DIR_MOSI	SO	O	O	Transmission data for DIR
25	P7_5/TA2IN/W	DIR_N_INT	I	O	O	Error output from DIR
26	P7_4/TA2OUT/W	FW_DATA	I	O	O	CD/DA firmware update data via SPDIF
27	P7_3/CTS2/RTS2/TA1IN/ V	FW_WCL	I	O	O	CD/DA firmware update word clock via SPDIF
28	P7_2/CLK2/TA1OUT/V	DIR_N_CS	O	O	O	CS signal of DIR
29	P7_1/RXD2/SCL2/TA0IN/ TB5IN * Nch Open Drain	TU_SCL	SO	I	I	TUNER I2C communication bus clock
30	P7_0/TXD2/SDA2/ TA0OUT * Nch Open Drain	TU_SDA	SO	I	I	TUNER I2C communication bus data
31	P6_7/TXD1/SDA1	TXDF	SO	SO	O	For easy emulation For writing FLASH (Rx)
32	P6_6/RXD1/SCL1	RXDF	SI	SI	O	For easy emulation For writing FLASH (Tx)
33	P6_5/CLK1	CLKF	SO	SO	O	For easy emulation For writing FLASH (Clock)
34	P6_4/CTS1/RTS1/CTS0/ CLKS1	BSY	O	O	O	For easy emulation BUSY signal output for writing FLASH
35	P6_3/TXD0/SDA0	DAC_SDA	SIO	I	I	DAC control data
36	P6_2/RXD0/SCL0	DAC_SCL	SO	I	I	DAC control serial clock
37	P6_1/CLK0	DAC_N_RST	O	O	O	DAC reset terminal
38	P6_0/CTS0/RTS0	MI_SEL	O	O	O	Analog SW IC output change signal
39	P5_7/RDY/CLKOUT	Z2VOL_DATA	SIO	I	I	ZONE2 electronic VOLUME control serial daga
40	P5_6/ALE	Z2VOL_CLK	SO	O	O	ZONE2 electronic VOLUME control serial clock
41	P5_5/HOLD	N_EPM	I	-	-	For writing FLASH (Low) Pull it down as it may fall in the Hiz state while the emulator is working
42	P5_4/HLDA	SPBRY	O	O	O	Speaker B relay control
43	P5_3/BCLK	SPARY	O	O	O	Speaker A relay control
44	P5_2/RD	HPRY	O	O	O	Headphone relay control
45	P5_1/WRH/BHE	USB_N_OCPRT	I	I	I	USB over current detection terminal
46	P5_0/WRL/WR	N_CE	I	-	-	For writing FLASH (Hi)
47	P4_7/TXD7/SDA7/ /CS3	EEP_SDA	SIO	I	I	EEPROM I2C communication bus data
48	P4_6/RXD7/SCL7/ CS2	EEP_SCL	SO	I	I	EEPROM I2C communication bus clock
49	P4_5/CLK7/CS1	EVOL_DATA	SO	O	O	Electronic VOLUME control serial data
50	P4_4/CTS7/RTS7/CS0	EVOL_CLK	SO	O	O	Electronic VOLUME control serial clock

Pin No.	Port Name	Function Name (P.C.B.)	I/O			Detail of Function
			Power On	Standby	MCU Sleep [AC OFF]	
51	P4_3/A19	ISB	I	I	I	Encoder phase detection input/output for Input selector
52	P4_2/A18	ISA	I	I	I	Encoder phase detection input/output for Input selector
53	P4_1/A17	CD_LED	I	I	I	CD Direct LED control
54	P4_0/A16	PD_LED	O	O	O	Pure Direct LED control
55	P3_7/A15	DIGITAL_PON	O	O	O	Digital power supply 5V control signal of DIGITAL printed circuit boards
56	P3_6/A14	DSP_N_USB_ON	I	O	O	Signal for USB insertion detection
57	P3_5/A13	DIR_DSP_SEL	O	O	O	DIR, DSP select signal
58	P3_4/A12	NC	O	O	O	Free terminal
59	P3_3/A11	NC	O	O	O	Free terminal
60	P3_2/A10	DSP_N_READY	I	O	O	USB DSP GP6[0] operation status
61	P3_1/A9	DSP_MUTE_REQ	I	O	O	USB DSP GP6[1] mute request
62	Vcc2	VCC	MCU	MCU	MCU	
63	P3_0/A8	NC	O	O	O	Free terminal
64	Vss	VSS	MCU	MCU	MCU	
65	P2_7/AN2_7/A7	NC	O	O	O	Free terminal
66	P2_6/AN2_6/A6	PRE_N_MT	I	I	O	PRE OUT MUTE control Low=MUTE ON
67	P2_5/INT7/AN2_5/A5	Z2_N_MT	O	I	I	ZONE2 MUTE control Low=MUTE ON
68	P2_4/INT6/AN2_4/A4	DSP_N_INT_REQ	IRQ	IRQ	IRQ	Interrupt output from USB DSP GP6[7] USB DSP
69	P2_3/AN2_3/A3	PRI	AD	AD	AD	AMP current protection
70	P2_2/AN2_2/A2	+5S_PON	O	O	O	+5S drive control
71	P2_1/AN2_1/A1	DEST	AD	AD	AD	Destination discrimination AD value input
72	P2_0/AN2_0/A0	MODEL	AD	AD	AD	MODEL discrimination AD value input
73	P1_7/INT5/D15	TU_GPIO	IRQ	IRQ	IRQ	TUNER GRIIO interrupt input Low=Normal Hi=Abnormal
74	P1_6/INT4/D14	NC	-	-	-	Free terminal
75	P1_5/INT3/D13	PW_DET	IRQ	IRQ	IRQ	PW_DET detection interrupt input
76	P1_4/D12	DSP_N_RST	O	O	O	USB DSP reset terminal Reset USB DSP from microprocessor
77	P1_3/TXD6/SDA6/D11	DSP_SDA	SIO	I	I	USB DSP control serial data
78	P1_2/RXD6/SCL6/D10	DSP_SCL	SO	I	I	USB DSP control serial clock
79	P1_1/CLK6/D9	TU_N_RST	O	I	I	TUNER reset terminal
80	P1_0/CTS6/RTS6/D8	PRY	O	I	I	Power relay control
81	P0_7/AN0_7/D7	SW_N_MT	O	I	I	Subwoofer MUTE control Low=MUTE ON
82	P0_6/AN0_6/D6	PWR_MGT	I	I	I	Power management detection input
83	P0_5/AN0_5/D5	THM2	AD	AD	AD	Right-hand side heat sinc temperature detection AD value input
84	P0_4/AN0_4/D4	THM1	AD	AD	AD	Left-hand side heat sinc temperature detection AD value input
85	P0_3/AN0_3/D3	BASS	AD	AD	AD	BASS position detection AD value input
86	P0_2/AN0_2/D2	TREBLE	AD	AD	AD	TREBLE position detection AD value input
87	P0_1/AN0_1/D1	BALANCE	AD	AD	AD	BALANCE position detection AD value input
88	P0_0/AN0_0/D0	LOUDNESS	AD	AD	AD	LOUDNESS position detection AD value input
89	P10_7/AN7/K13	PRD	AD	AD	AD	DC protection detection
90	P10_6/AN6/K12	AD_VOL	AD	AD	AD	VOLUME position detection AD value taken input
91	P10_5/AN5/K11	VRUP	O	O	O	MOTOR VOLUME +direction control
92	P10_4/AN4/K10	VRDN	O	O	O	MOTOR VOLUME -direction control
93	P10_3/AN3	PRV	AD	AD	AD	Protection voltage detection AD value taken input
94	P10_2/AN2	KEY1	AD	AD	AD	KEY1 AD value input (SPEAKER SELECT SW)
95	P10_1/AN1	KEY0	AD	AD	AD	KEY0 AD value input (CD DIRECT SW/PURE DIRECT SW)
96	Avss	AVSS	MCU	MCU	MCU	
97	P10_0/AN0	THM3	AD	AD	AD	For Diode Bridge temperature detection of Main Amp
98	Vref	VREF	MCU	MCU	MCU	
99	Avcc	AVCC	MCU	MCU	MCU	
100	P9_7/ADTRG/SIN4	DIG_SW	I	I	I	DIG_SW input

PIN CONNECTION DIAGRAMS

ICs

<p>BD3473KS2</p>	<p>BH6578FVM-TR</p>	<p>HEF4013BP</p>	<p>LC709004AMJ</p>	<p>LM61CI2</p>	
<p>EL816</p> <p>1: Anode 2: Cathode 3: Emitter 4: Collector</p>					
<p>NJM2068MD-TE2 NJM5532M-D</p>	<p>NJM2388F05</p> <p>1. V_{IN} 2. V_{OUT} 3. GND 4. ON/OFF CONTROL</p>	<p>NJM4580E</p>	<p>PCM5101APWR</p>	<p>PCM9211PTR</p>	
<p>R1190H050B-T1-FE</p>	<p>RP130Q331D-TR-F</p>	<p>RP170H331</p>	<p>TC74VHCT08AFT</p>	<p>TC7WHU04FK</p>	<p>TPS2051CDBVR</p>

Diodes

<p>1N4003S</p>	<p>1SS355VM</p>	<p>BAV103</p>	<p>D4SBN20-7101</p>	<p>DB105</p>	<p>RS203M</p>	<p>S5VB60</p>
<p>SEL6910A-CD</p>	<p>TFZGTR5.6</p>	<p>UDZV5.1B UDZV8.2B UDZV5.6B UDZV10B UDZV6.8B UDZV15B UDZV7.5B UDZV30B</p>				

Transistors

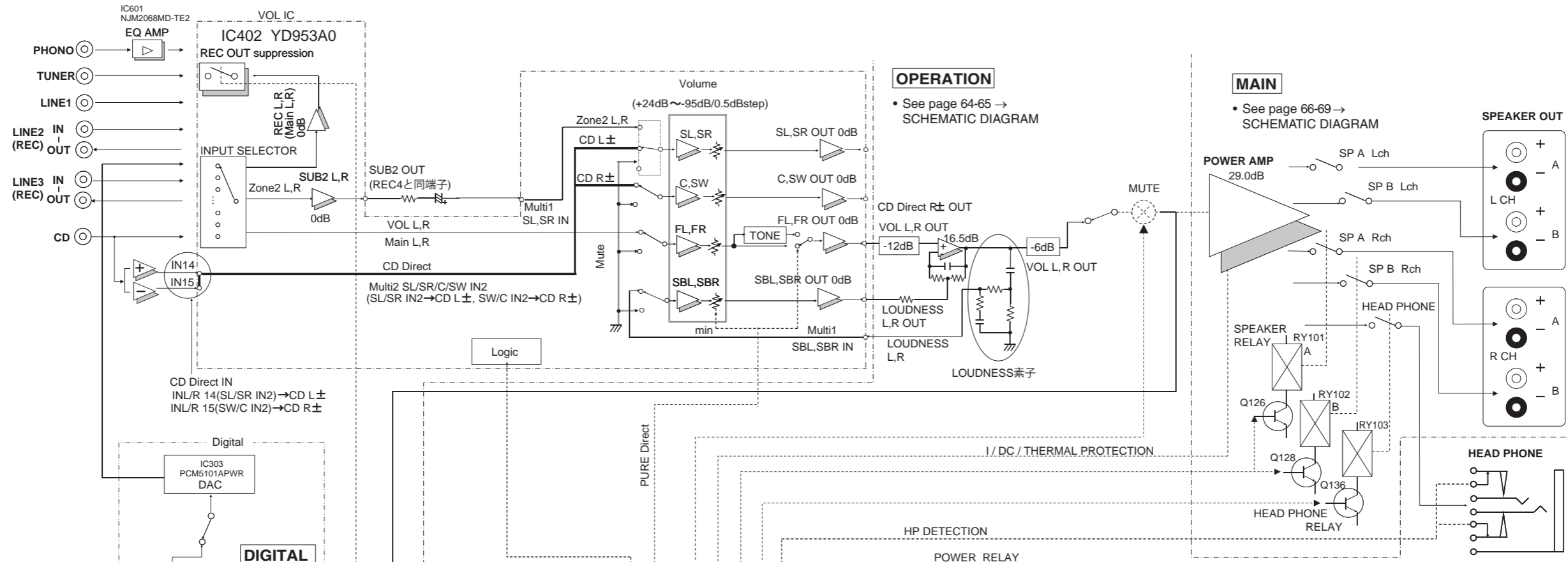
<p>2N5401S-RTK 2N5551S-RTK/P</p>	<p>2SA1162-Y 2SA1514K 2SC2712-Y</p>	<p>2SA1695 O,P,Y 2SA2151 O,P,Y 2SC4468 O,P,Y 2SC6011 O,P,Y</p>	<p>2SB1257</p>	<p>2SC2412K</p>	<p>2SC5398</p>	<p>2SD2014</p>	<p>2SD2704 K</p>
<p>DTA143EKA DTC114EKA</p>	<p>KTA1024Y-AT/P KTC3206Y-AT</p>	<p>KTA1504S KTC3875S</p>	<p>KTA1659A-Y-U/PF</p>	<p>KTD600K-Y-U/PH KTB631K</p>	<p>KRC104S-RTK</p>		
<p>MCH6336-TL-E</p> <p>1. Drain 2. Drain 3. Gate 4. Source 5. Drain 6. Drain</p>	<p>RAL035P01</p> <p>1. DRAIN 2. DRAIN 3. GATE 4. SOURCE 5. DRAIN 6. DRAIN</p>	<p>SFT1440-E</p> <p>Drain Gate Drain Source</p>					

BLOCK DIAGRAM

A-S501

A-S301

1
2
3
4
5
6
7

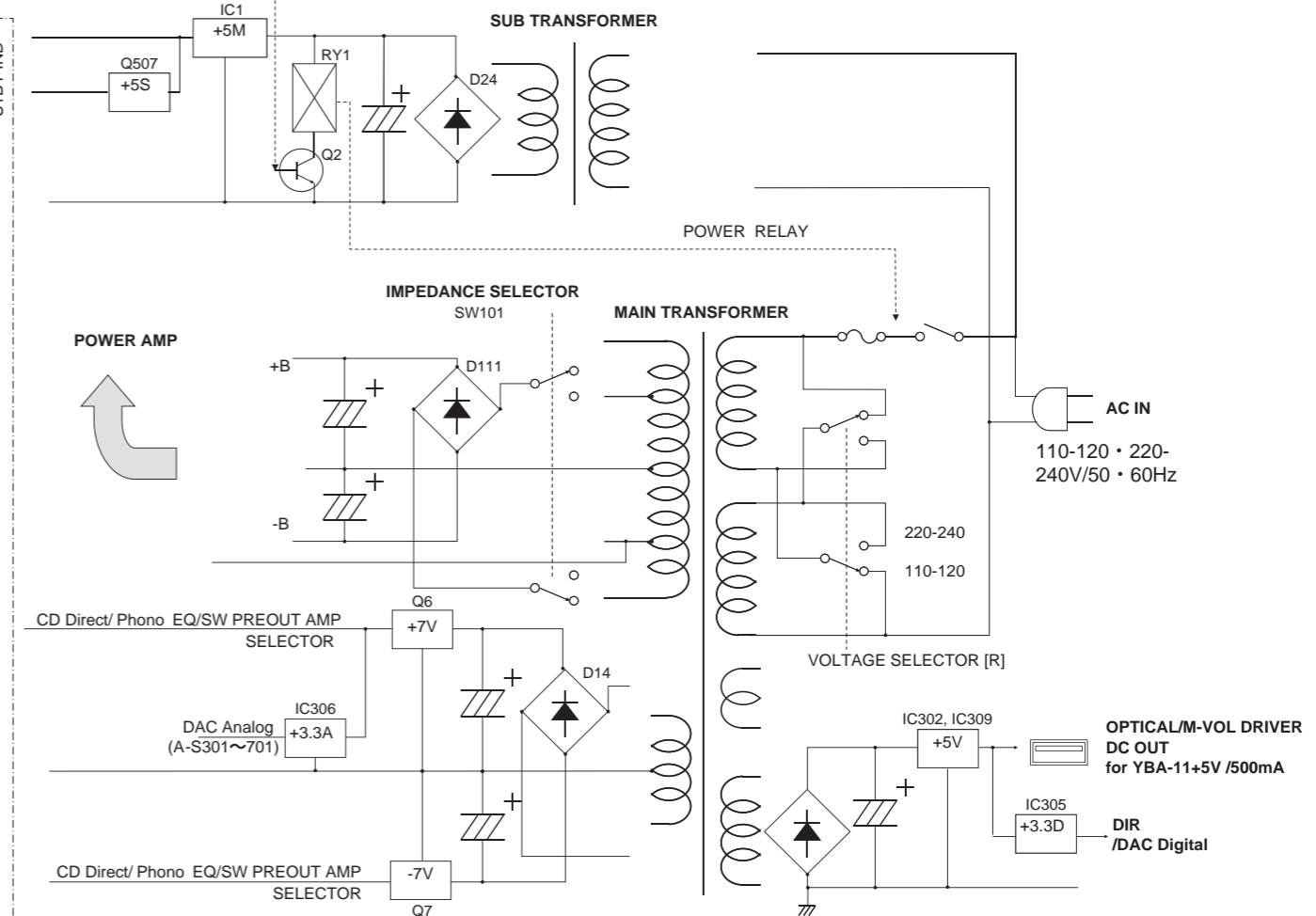
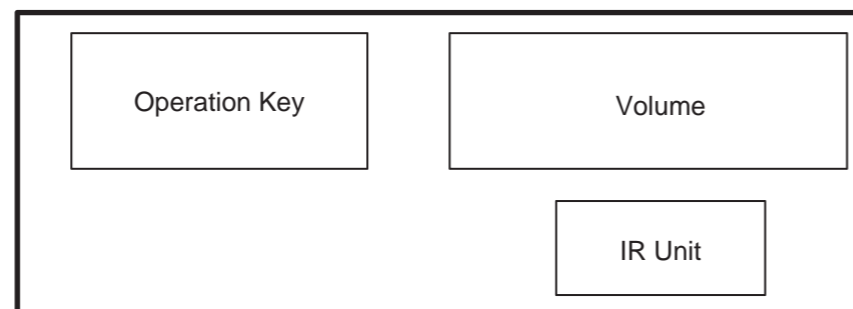


FUNCTION

• See page 62-63 → SCHEMATIC DIAGRAM

MAIN

• See page 66-69 → SCHEMATIC DIAGRAM

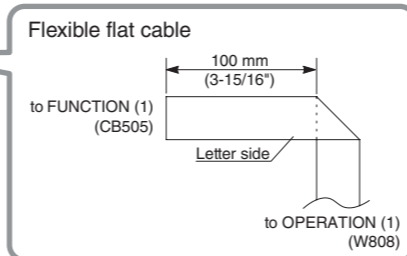
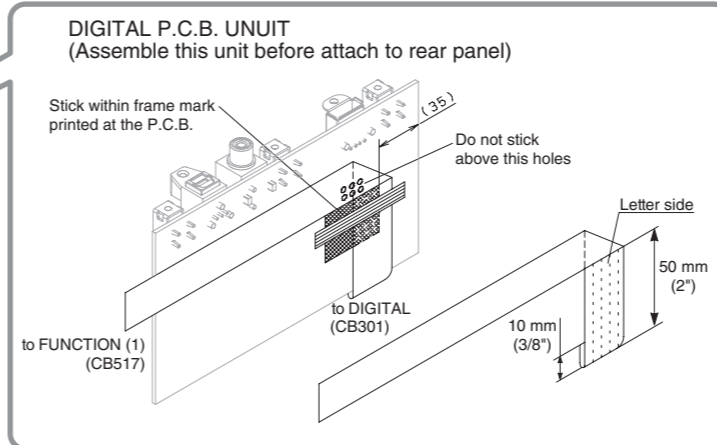
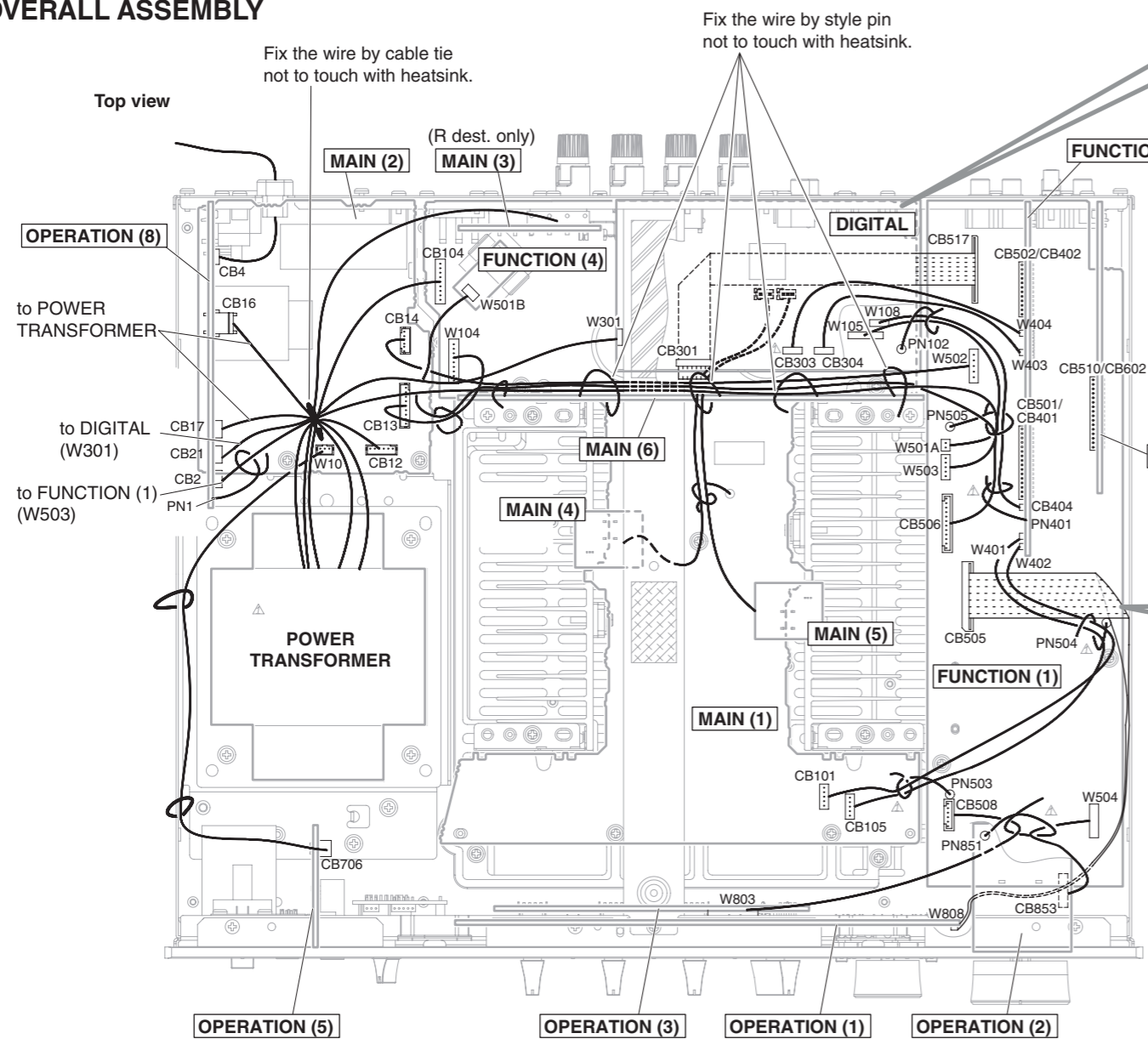


WIRING DIAGRAM

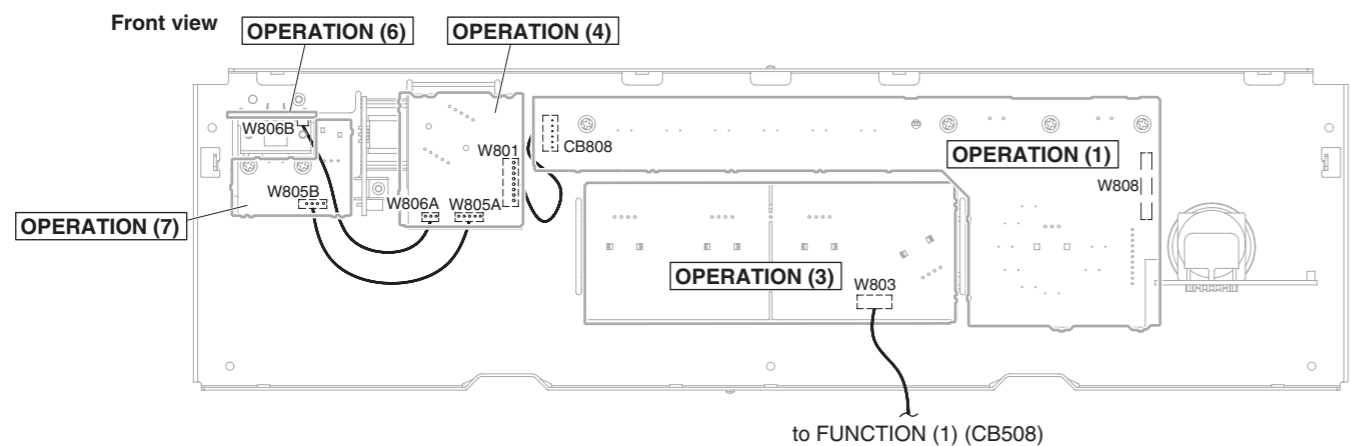
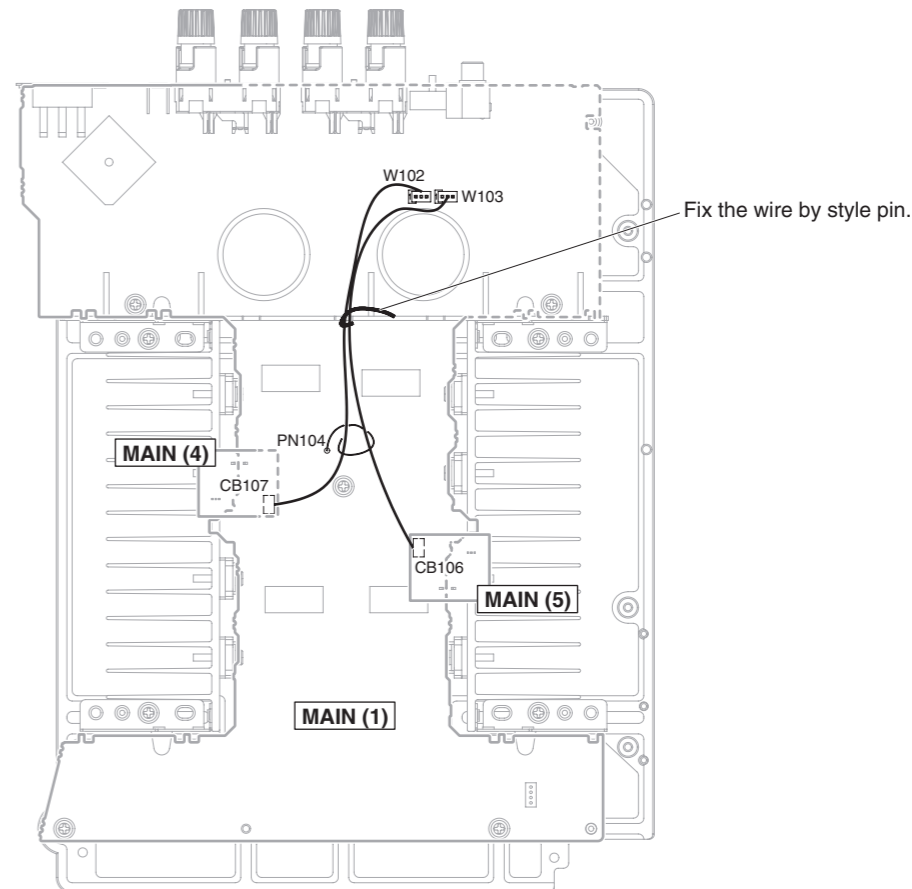
OVERALL ASSEMBLY

A-S501

A-S301



AMP UNIT

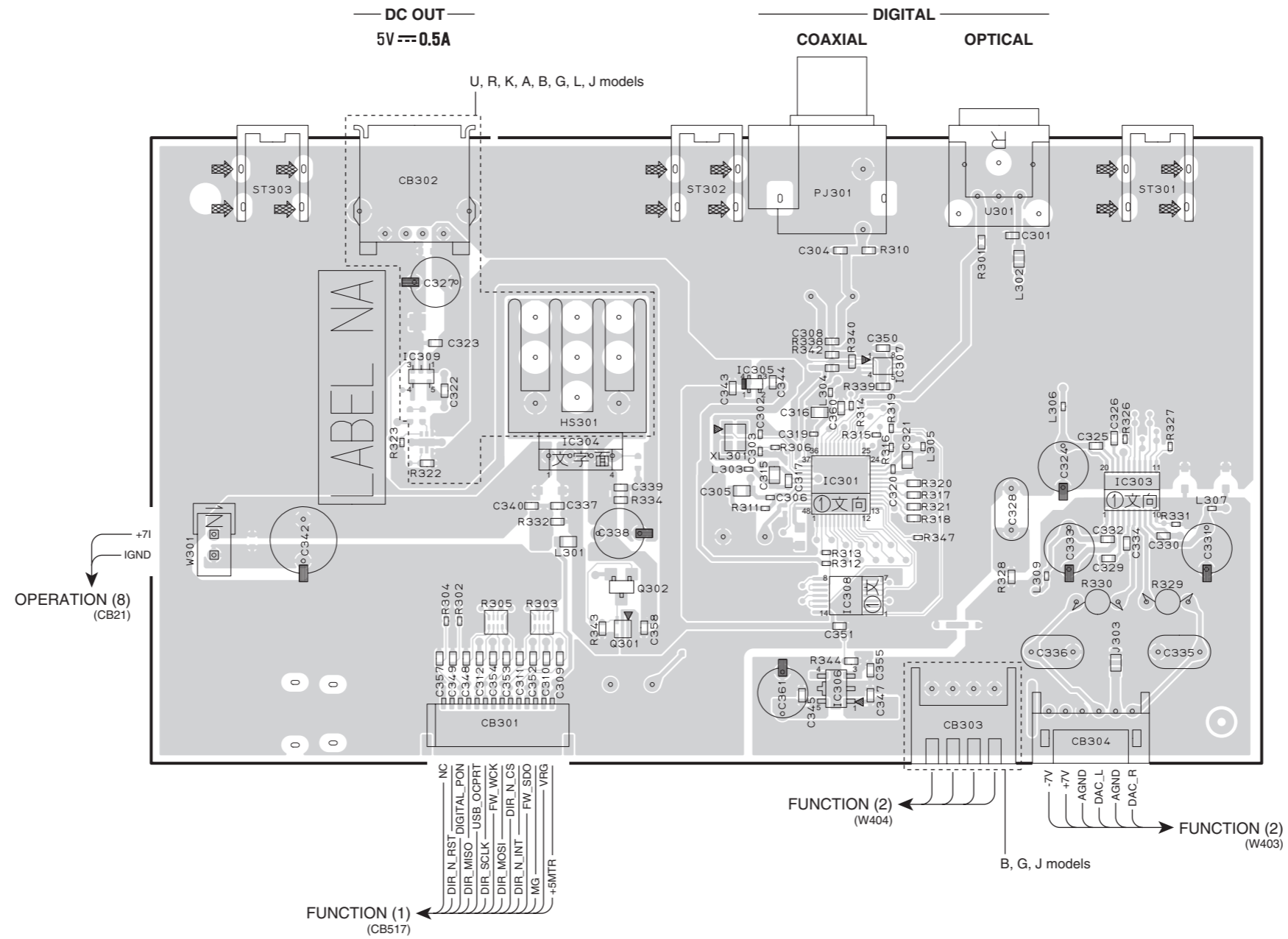


PRINTED CIRCUIT BOARDS

A-S501

A-S301

DIGITAL (Side A)



• Semiconductor Location

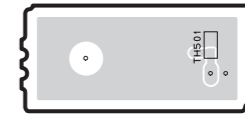
Ref no.	Location
IC301	F4
IC303	H4
IC304	E4
IC305	F4
IC306	F5
IC307	G4
IC308	F5
IC309	D4

A-S501

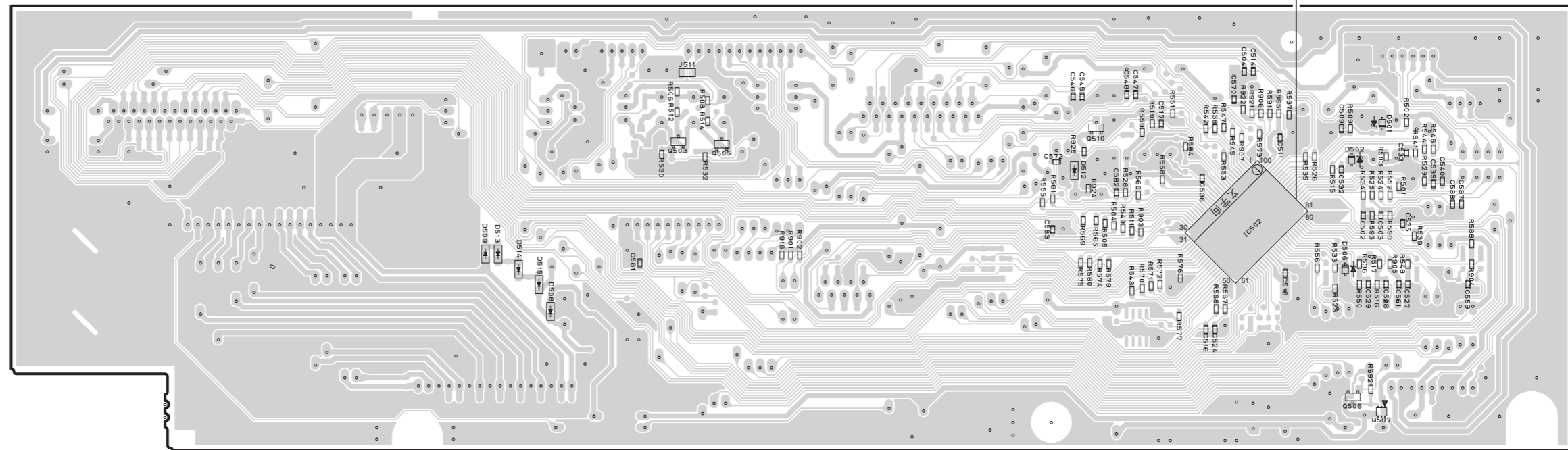
A-S301

FUNCTION (4) (Side B)

FUNCTION (1) (Side B)



No replacement part available.
サービス部品供給なし



• Semiconductor Location

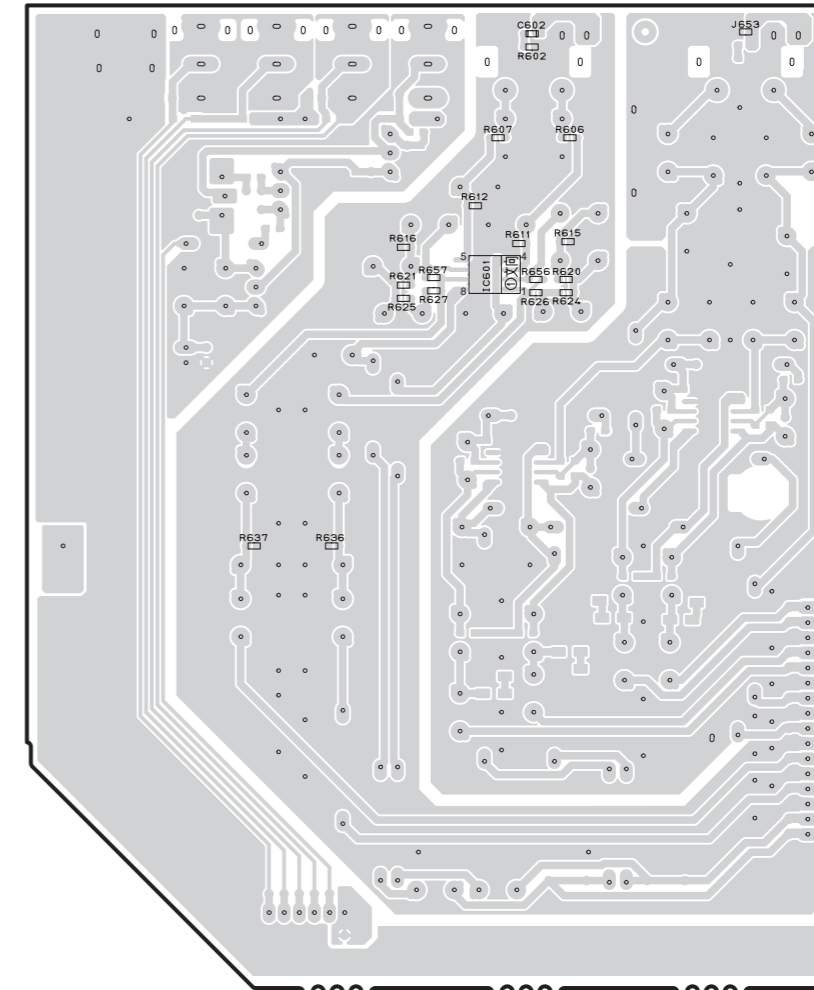
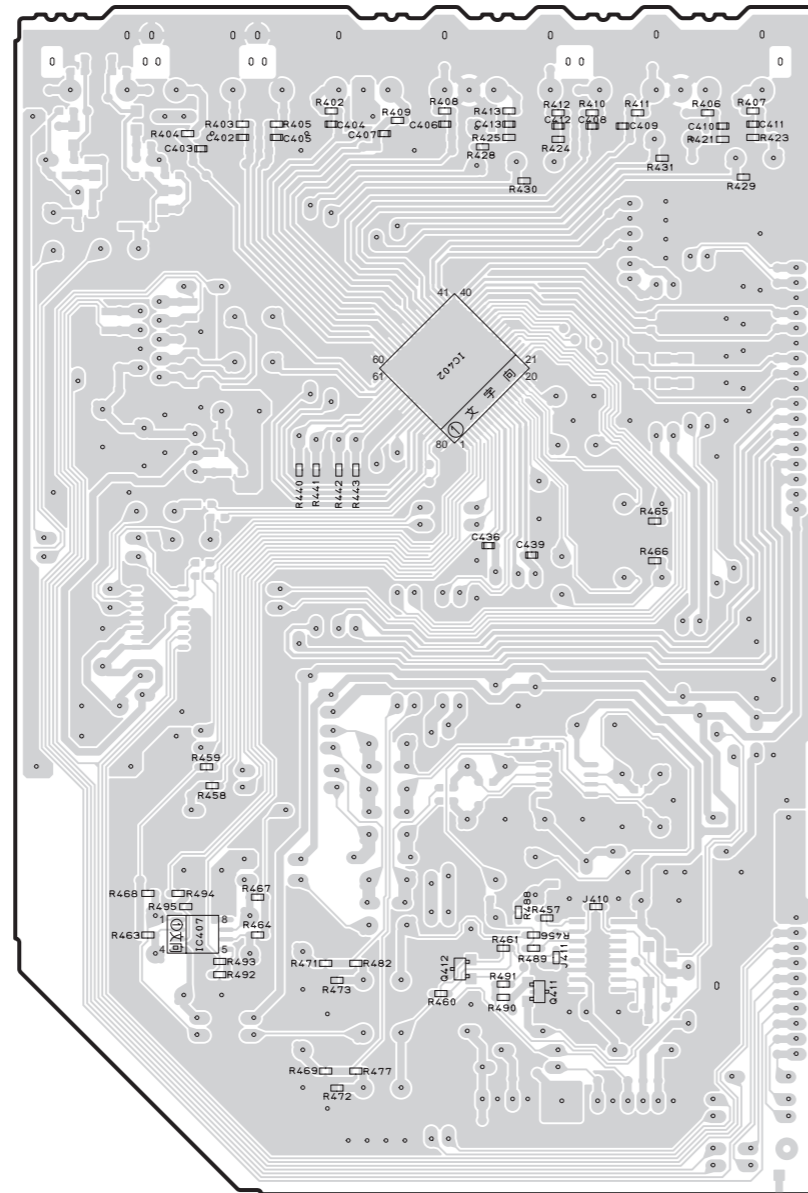
Ref no.	Location	Ref no.	Location
D501	I4	IC502	H4
D502	H4	Q503	E4
D506	H4	Q505	E4
D508	D5	Q510	G4
D509	D4	Q506	H5
D512	G4	Q507	I5
D513	D4		
D514	D4		
D515	D4		

A-S501

A-S301

FUNCTION (2) (Side B)

FUNCTION (3) (Side B)



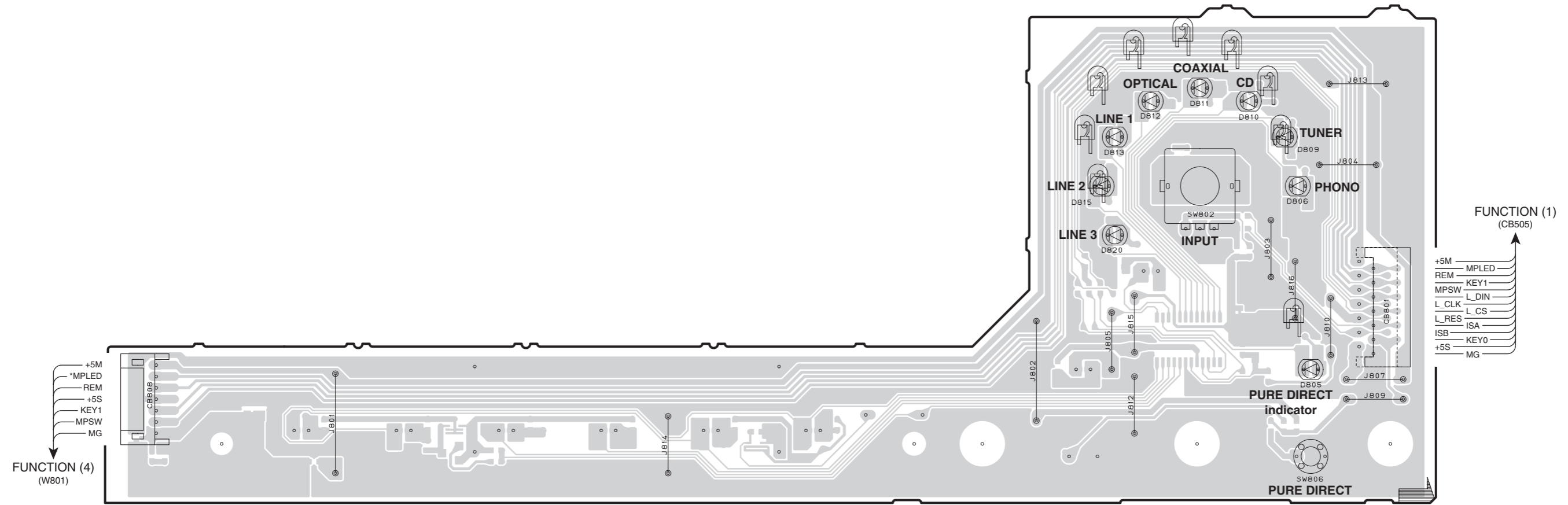
• Semiconductor Location

Ref no.	Location
IC402	D3
IC407	C5
IC601	H3
Q411	D5
Q412	D5

A-S501

A-S301

OPERATION (1) (Side A)



• Semiconductor Location

Ref no.	Location
D805	I4
D806	I3
D809	I3
D810	H3
D811	H3
D812	H3
D813	H3
D815	G3
D820	H4

1

A-S501

A-S301

2

OPERATION (1) (Side B)

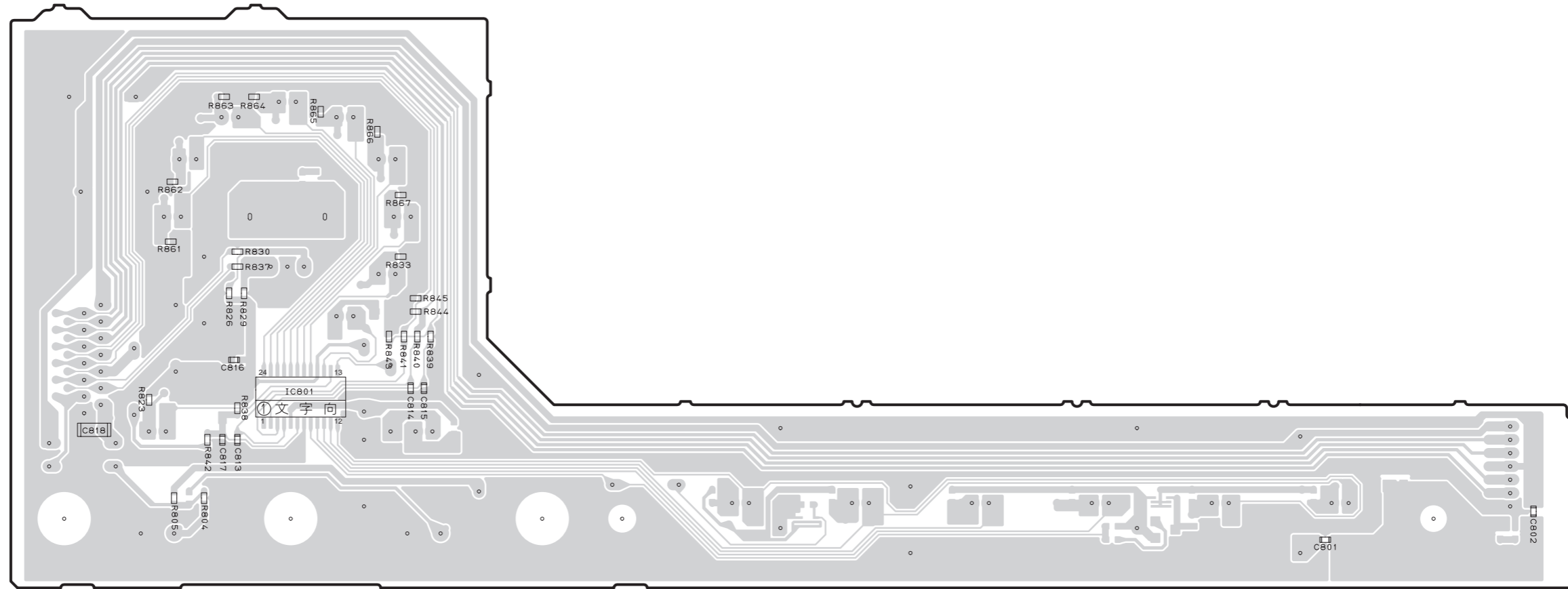
3

4

5

6

7



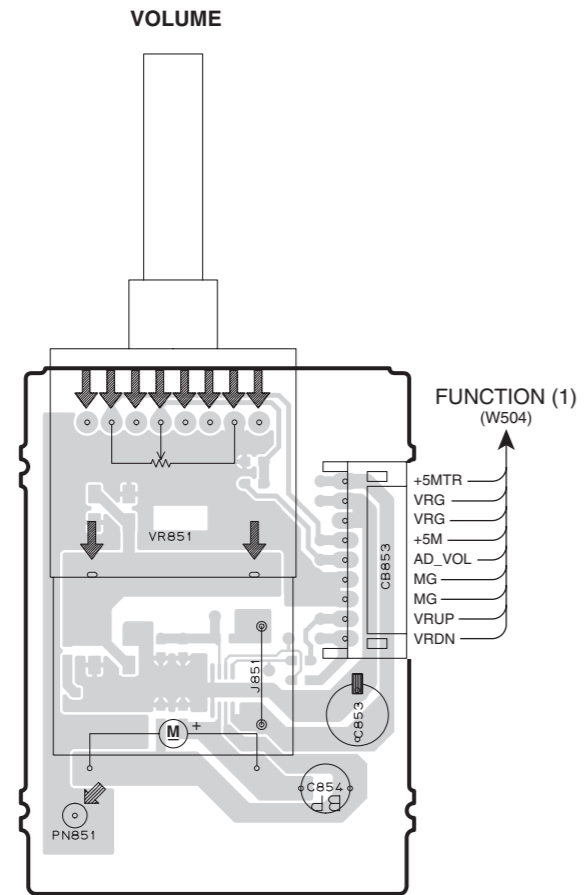
• Semiconductor Location

Ref no.	Location
IC801	C4

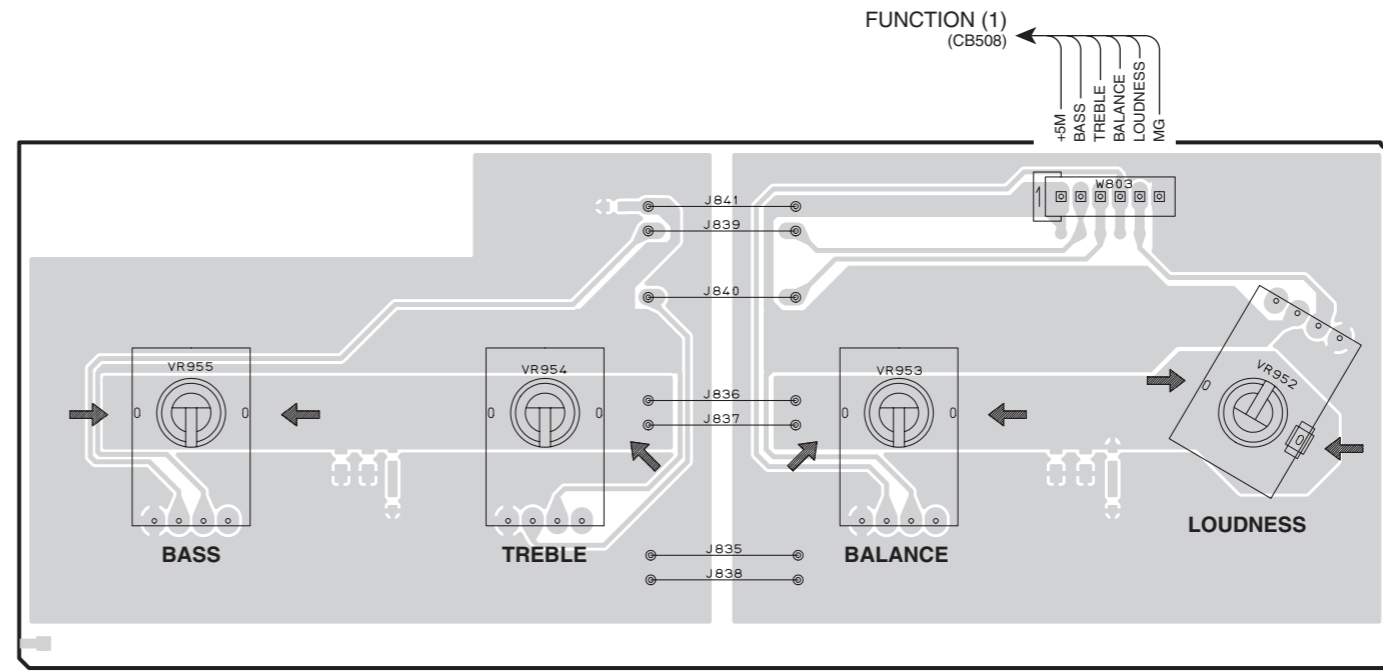
A-S501

A-S301

OPERATION (2) (Side A)



OPERATION (3) (Side A)



1

A-S501

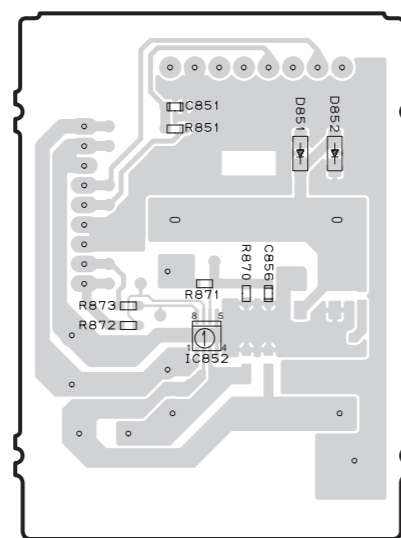
A-S301

2

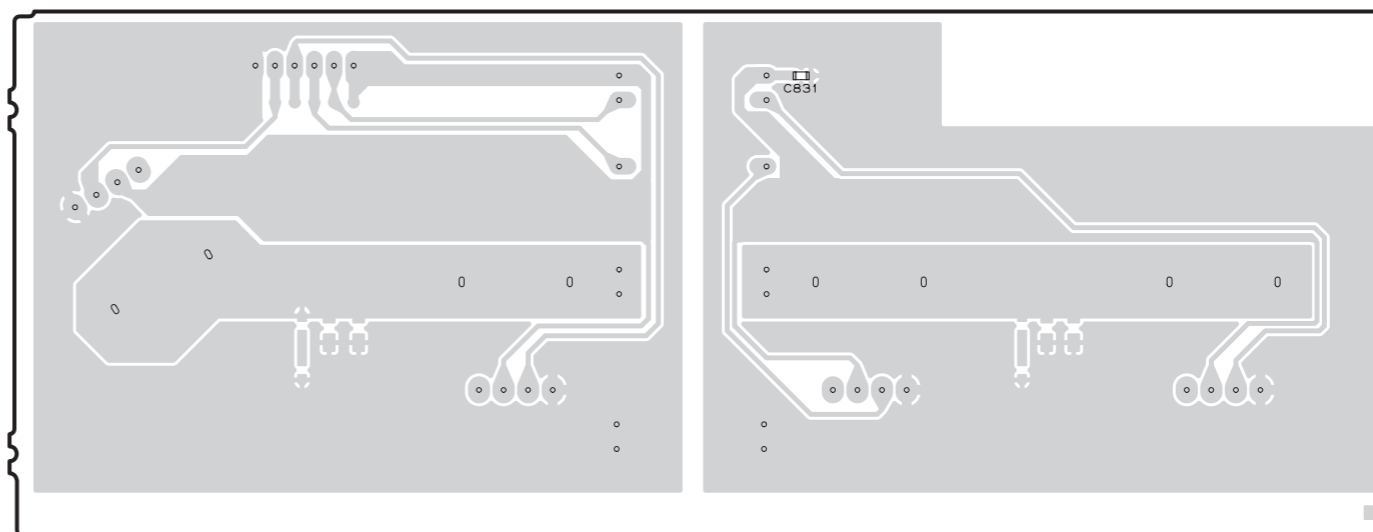
OPERATION (2) (Side B)

OPERATION (3) (Side B)

3



4



5

6

7

• Semiconductor Location

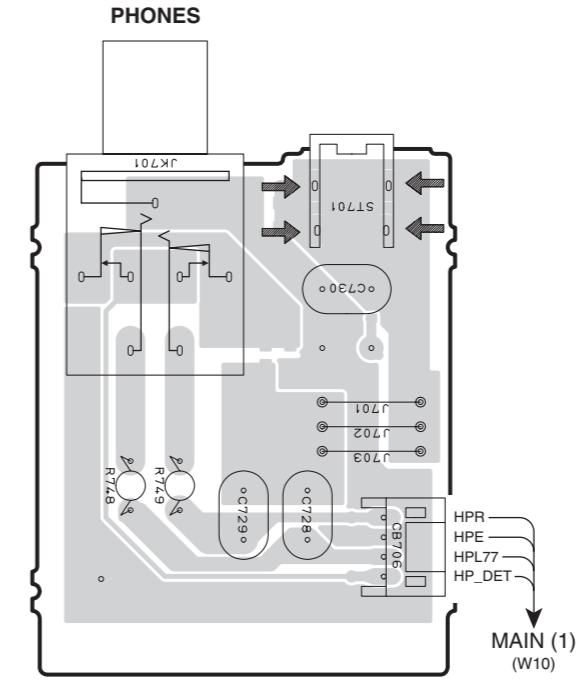
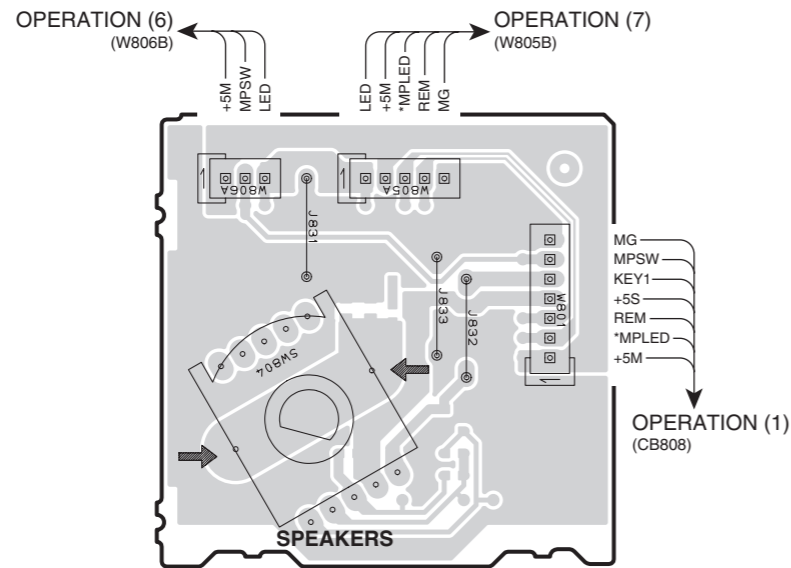
Ref no.	Location
D851	C4
D852	C4
IC852	C4

A-S501

A-S301

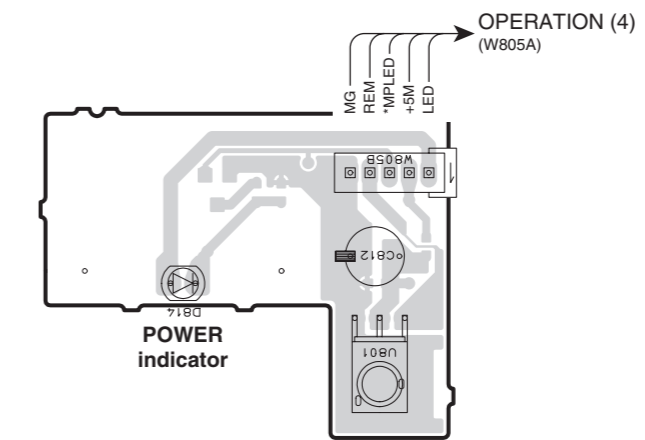
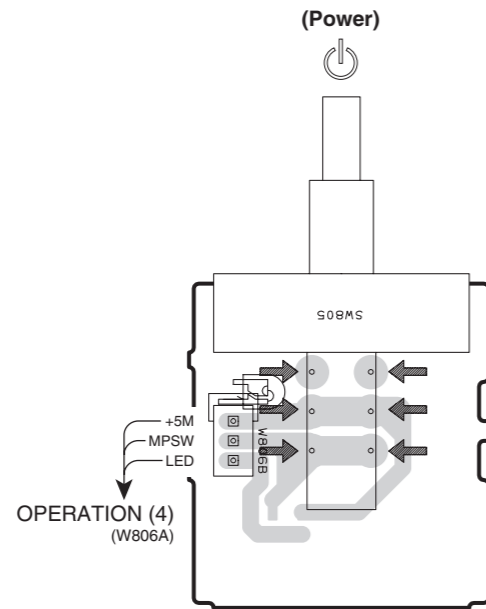
OPERATION (4) (Side A)

OPERATION (5) (Side A)



OPERATION (6) (Side A)

OPERATION (7) (Side A)



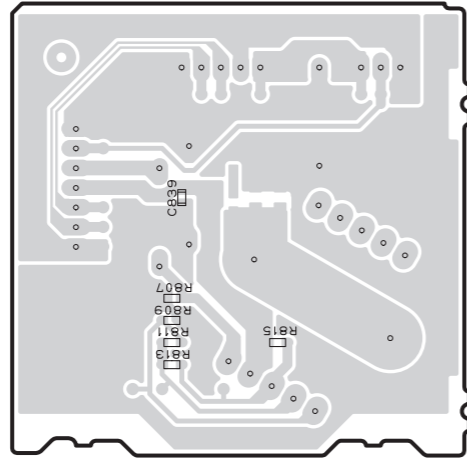
• Semiconductor Location

Ref no.	Location
D814	H6

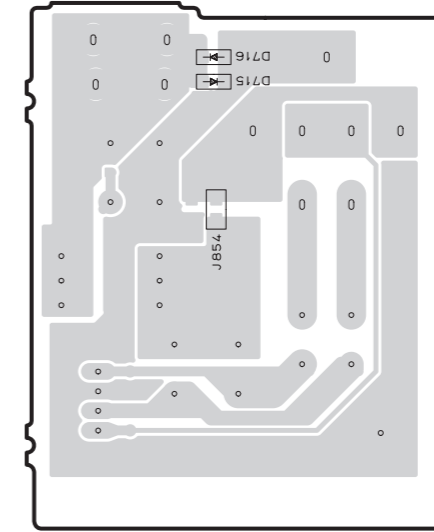
A-S501

A-S301

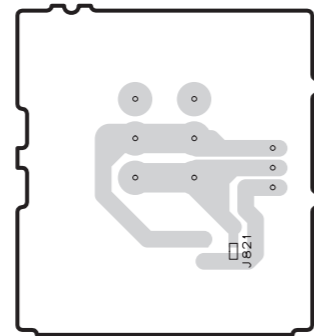
OPERATION (4) (Side B)



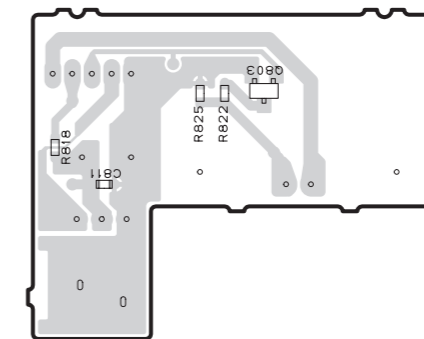
OPERATION (5) (Side B)



OPERATION (6) (Side B)



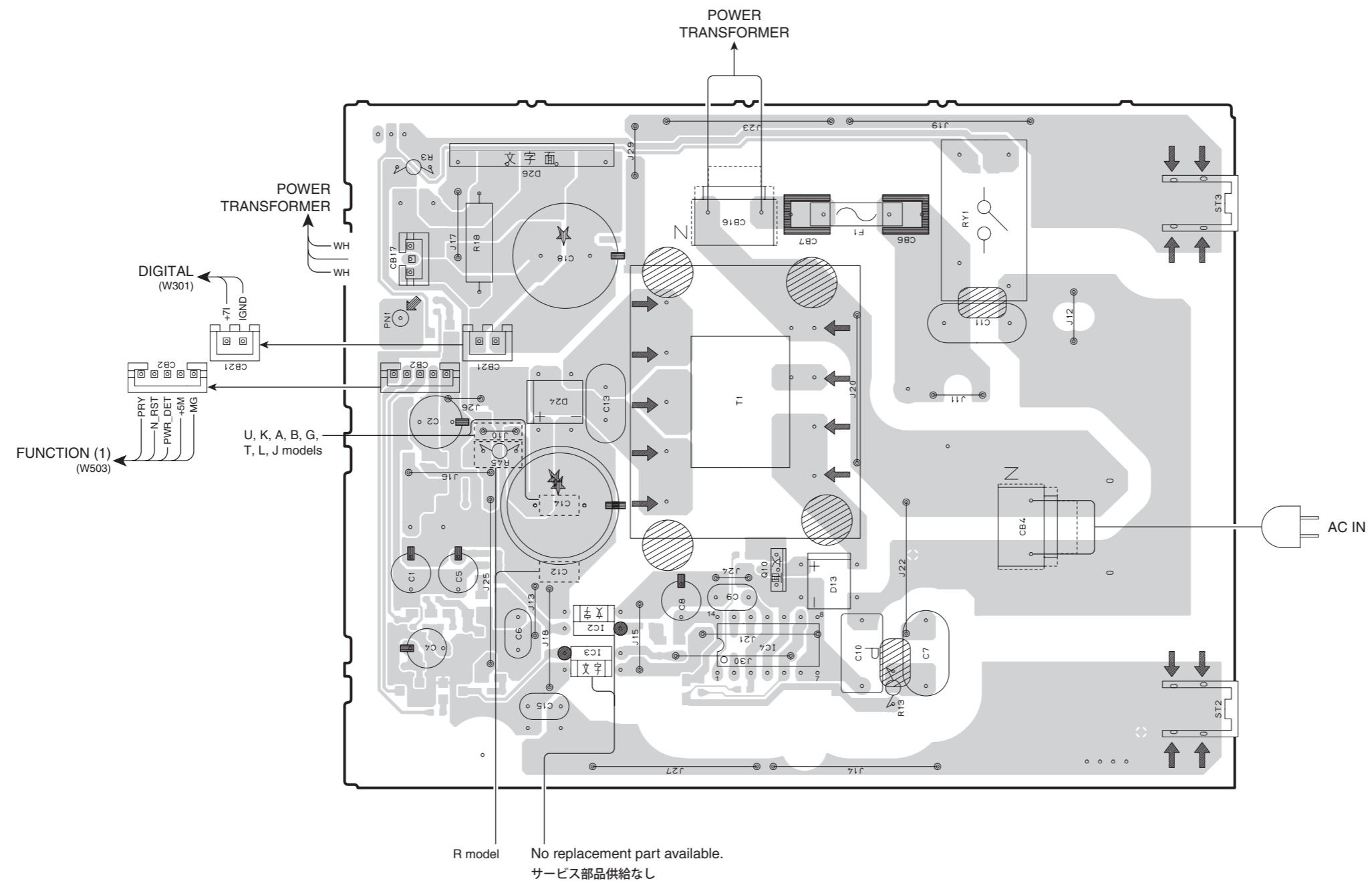
OPERATION (7) (Side B)



• Semiconductor Location

Ref no.	Location
D715	H2
D716	H2
Q803	H5

OPERATION (8) (Side A)



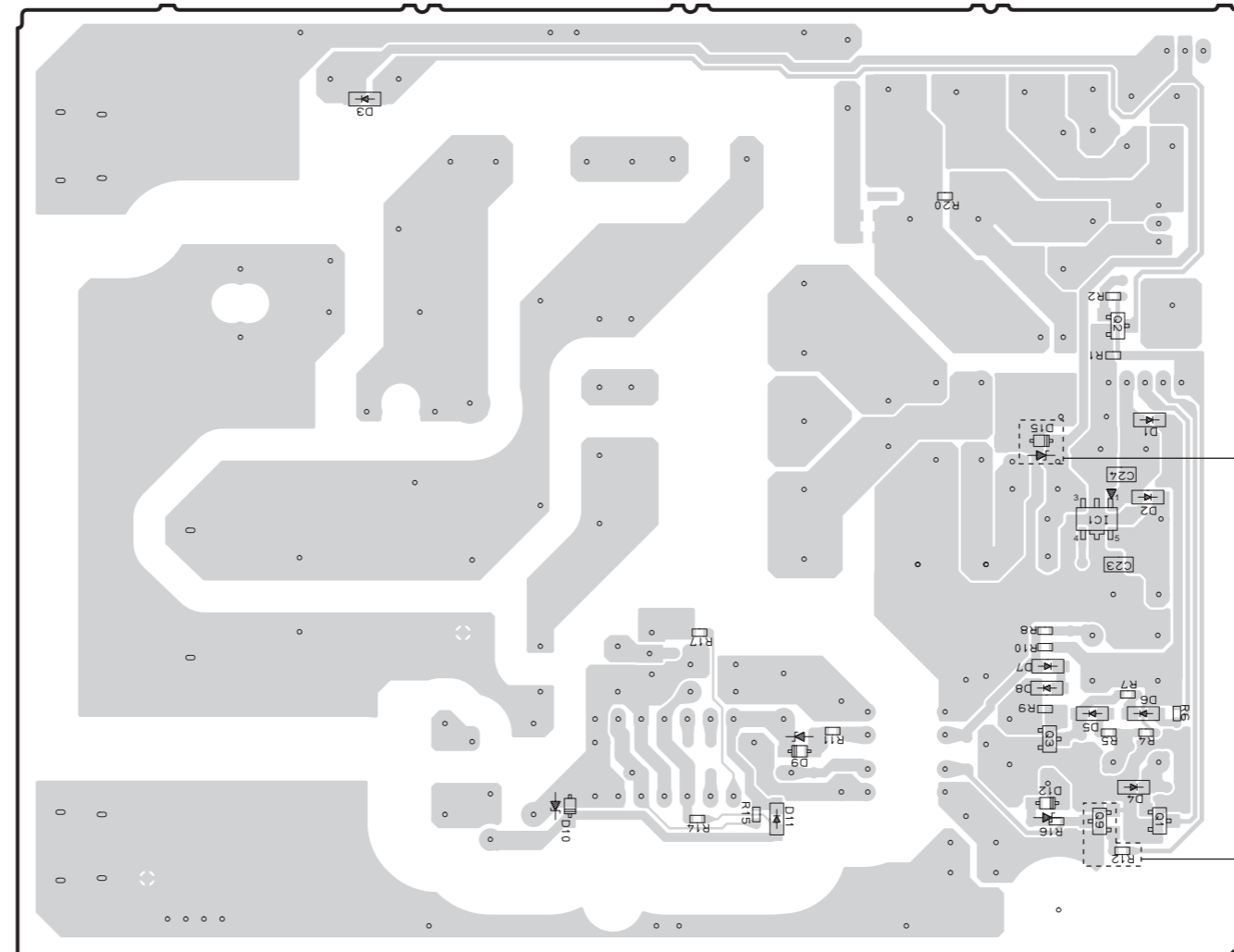
• Semiconductor Location

Ref no.	Location
D13	F5
D24	E4
D26	D3
IC2	E5
IC3	E5
IC4	F5
Q10	F5

A-S501

A-S301

OPERATION (8) (Side B)



R model

U, K, A, B, G, T, L, J models

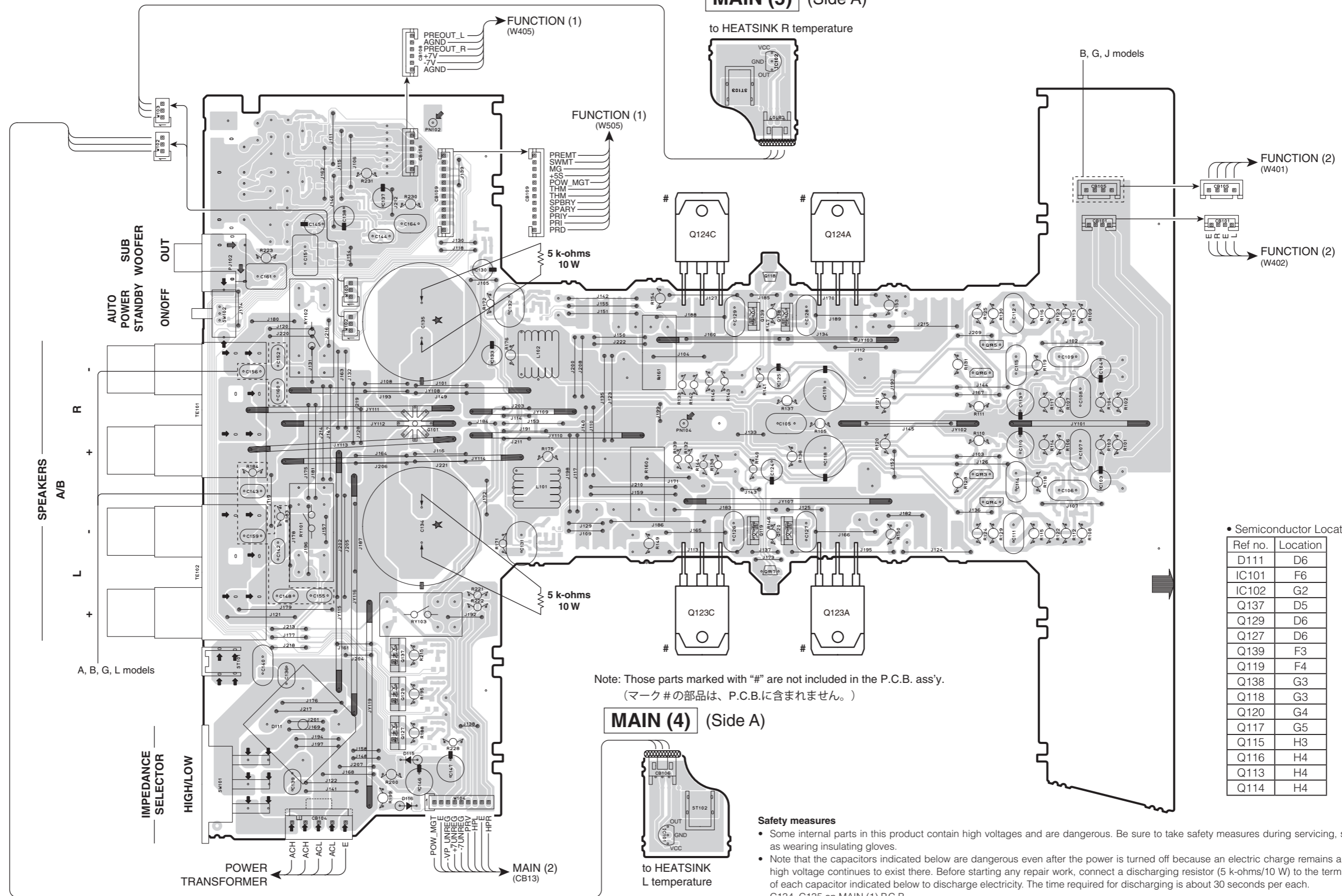
• Semiconductor Location

Ref no.	Location	Ref no.	Location
D1	H4	D5	G5
D10	E5	D6	H5
D11	F5	D9	F5
D12	G5	Q1	H5
D15	G4	Q2	G3
D2	H4	Q3	G5
D3	E3	Q9	G5
D4	H5	IC1	G4

MAIN (1) (Side A)

A-S501

MAIN (5) (Side A)

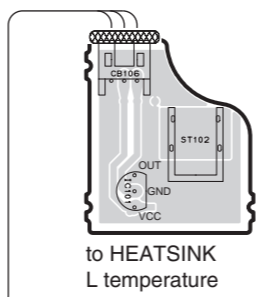


• Semiconductor Location

Ref no.	Location
D111	D6
IC101	F6
IC102	G2
Q137	D5
Q129	D6
Q127	D6
Q139	F3
Q119	F4
Q138	G3
Q118	G3
Q120	G4
Q117	G5
Q115	H3
Q116	H4
Q113	H4
Q114	H4

Note: Those parts marked with “#” are not included in the P.C.B. ass'y.
(マーク#の部品は、P.C.B.に含まれません。)

MAIN (4) (Side A)



Safety measures

- Some internal parts in this product contain high voltages and are dangerous. Be sure to take safety measures during servicing, such as wearing insulating gloves.
- Note that the capacitors indicated below are dangerous even after the power is turned off because an electric charge remains and a high voltage continues to exist there. Before starting any repair work, connect a discharging resistor (5 k-ohms/10 W) to the terminals of each capacitor indicated below to discharge electricity. The time required for discharging is about 30 seconds per each. C134, C135 on MAIN (1) P.C.B.

安全対策

- この製品の内部には高電圧部分があり危険です。修理の際は、絶縁性の手袋を使用するなどの安全対策を行ってください。
- 下記のコンデンサには電源を OFF にした後も電荷が残り、高電圧が維持されており危険です。修理作業前に放電用抵抗 (5 k Ω / 10 W) を下記の各コンデンサの端子間に接続して放電してください。放電所用時間は各々約 30 秒間です。MAIN (1) P.C.B. の C134、C135

1
2
3
4
5
6
7

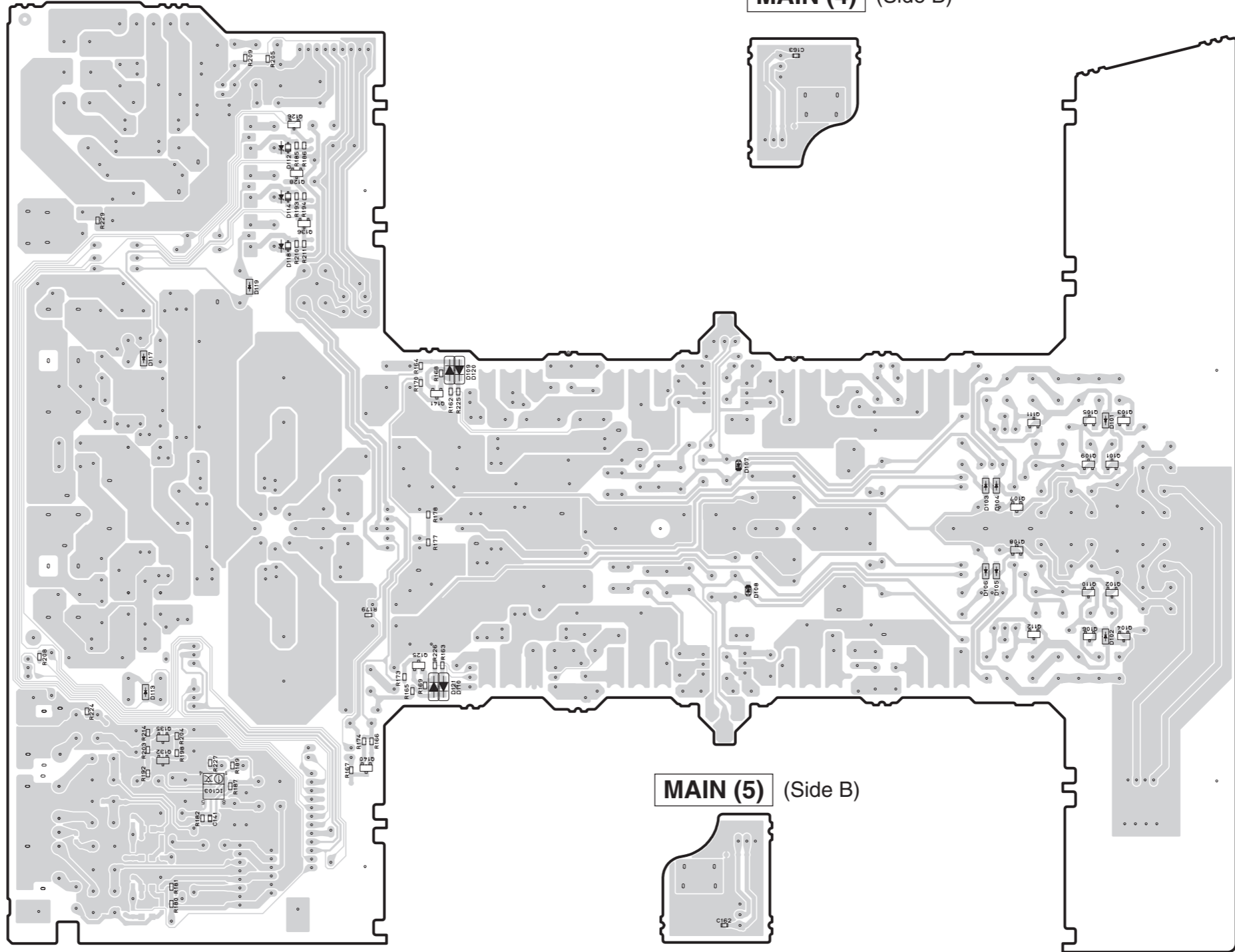
A B C D E F G H I J

MAIN (1) (Side B)

A-S501

MAIN (4) (Side B)

MAIN (5) (Side B)

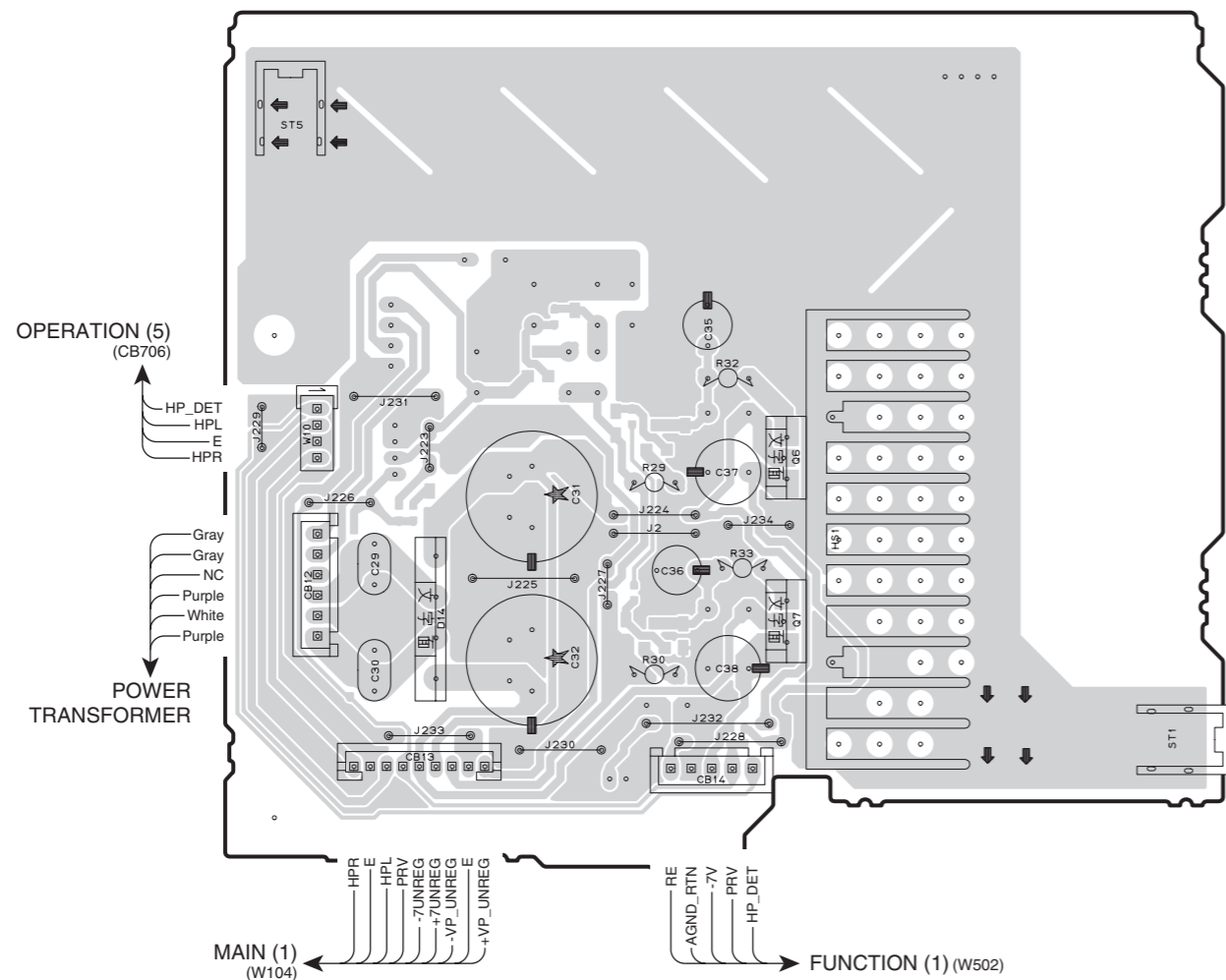


• Semiconductor Location

Ref no.	Location
D101	H4
D102	H5
D103	H4
D104	H4
D105	H5
D106	H5
D107	F4
D108	F5
D109	E4
D110	E5
D112	D2
D113	C5
D114	D3
D117	C4
D118	D3
D119	D3
D120	E4
D121	E5
IC103	D6
Q101	H4
Q102	H5
Q103	H4
Q104	H5
Q105	H4
Q106	H5
Q107	H4
Q108	H4
Q109	H4
Q110	H5
Q111	H4
Q112	H5
Q125	E5
Q126	D2
Q128	D3
Q132	C6
Q135	C5
Q136	D3
Q140	E6
Q141	E4

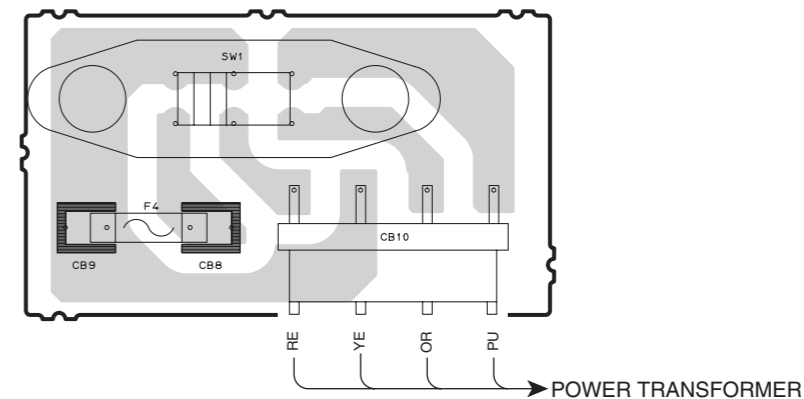
A-S501

MAIN (2) (Side A)

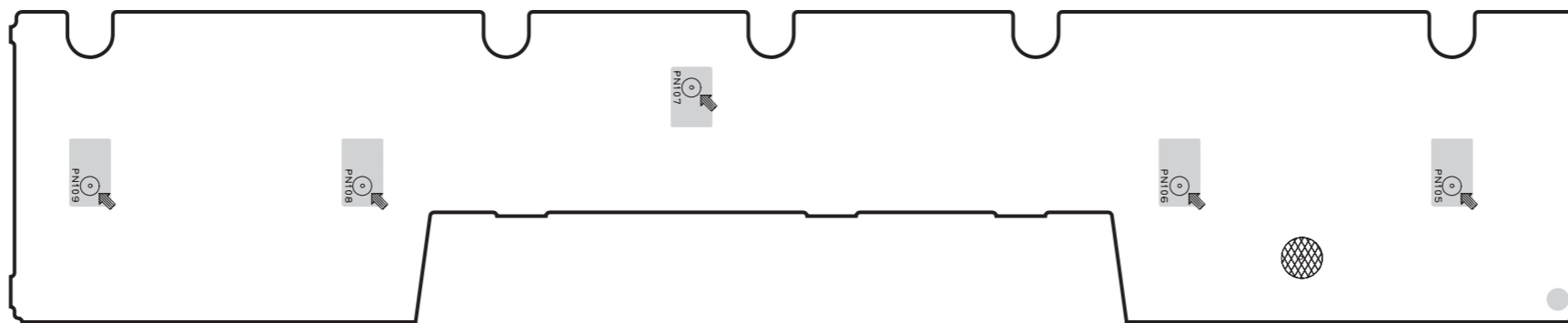


MAIN (3) (Side A)

R model



MAIN (6) (Side A)

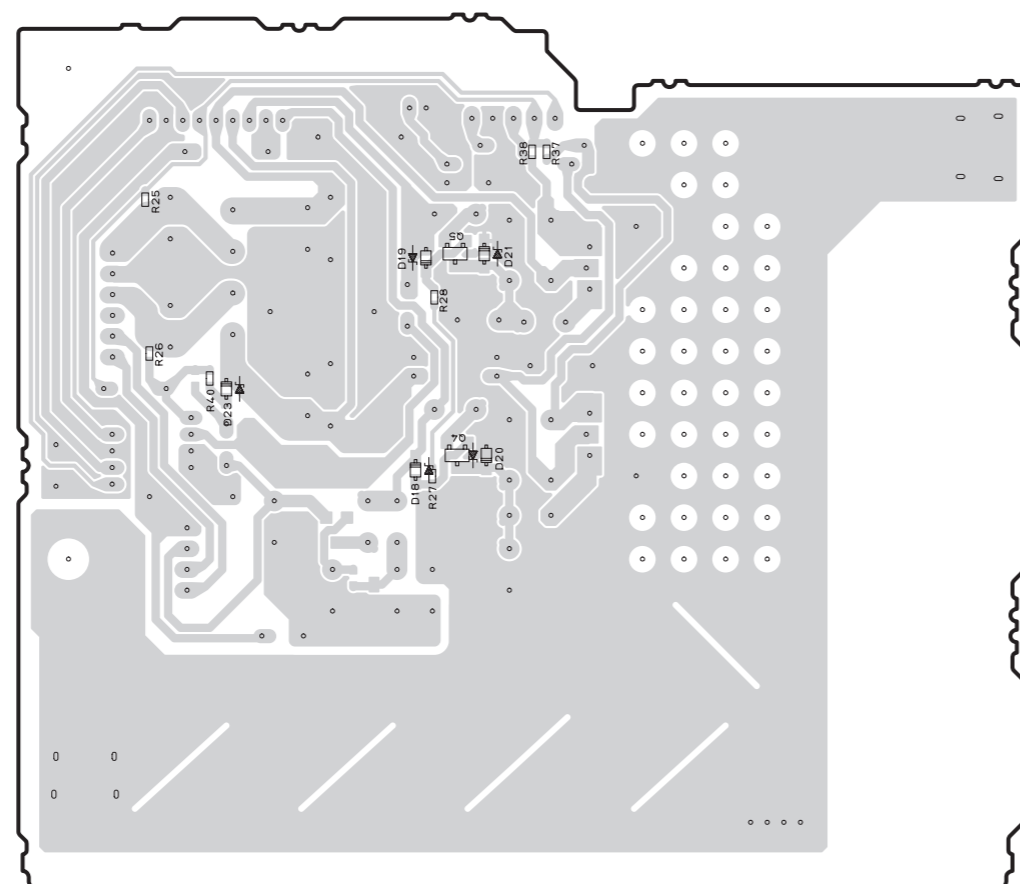


• Semiconductor Location

Ref no.	Location
D14	C4
Q6	D3
Q7	D4

1

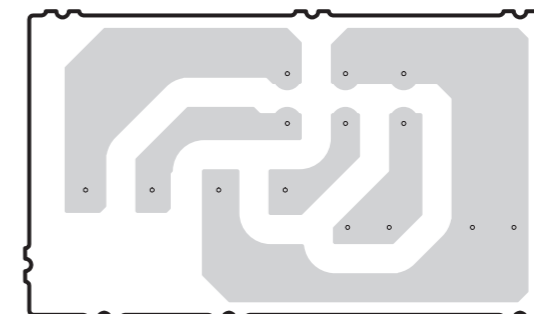
A-S501

MAIN (2) (Side B)

2

MAIN (3) (Side B)

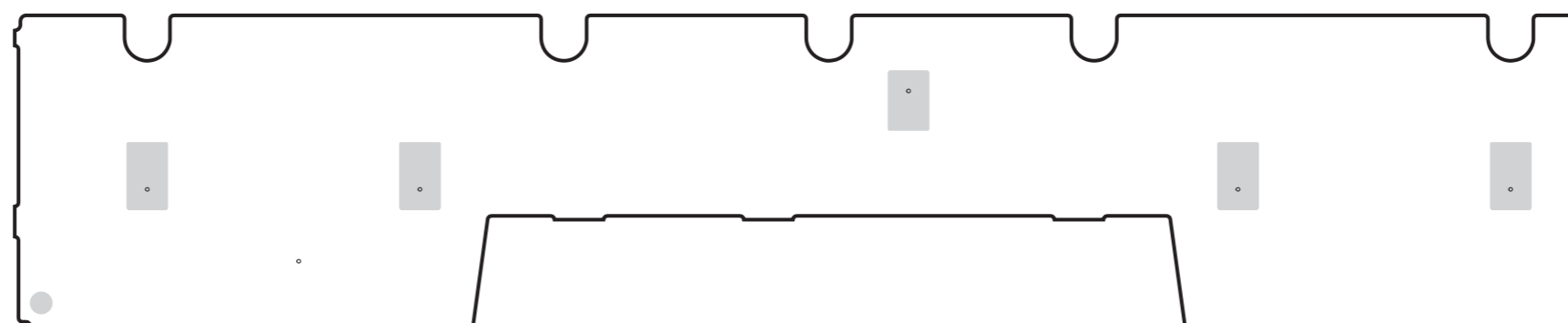
R model



3

4

5

MAIN (6) (Side B)

6

7

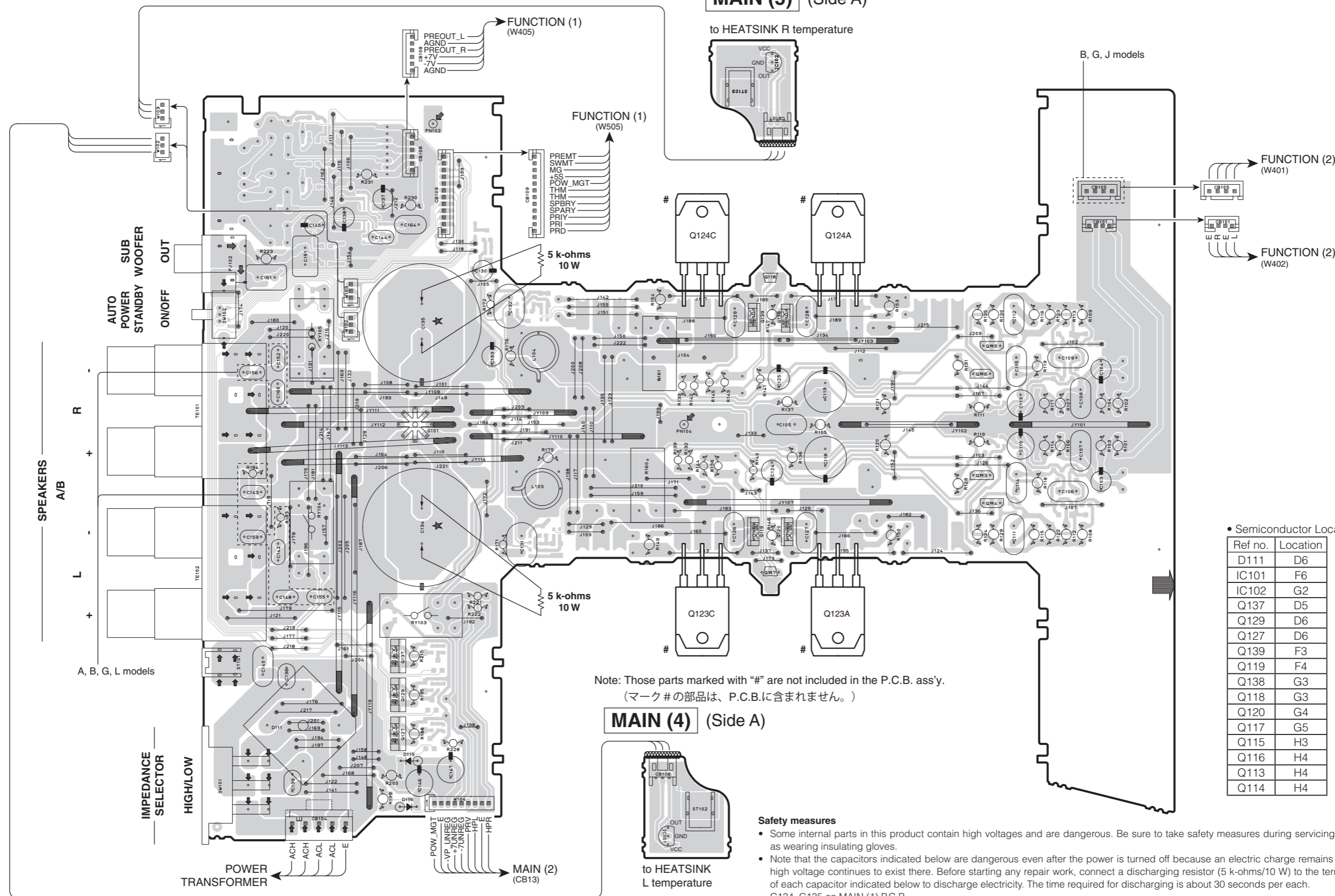
• Semiconductor Location

Ref no.	Location
Q1002	E5
D18	D3
D19	D2
D20	D3
D21	D2
D23	C3
Q4	D3
Q5	D2

MAIN (1) (Side A)

A-S301

MAIN (5) (Side A)



• Semiconductor Location

Ref no.	Location
D111	D6
IC101	F6
IC102	G2
Q137	D5
Q129	D6
Q127	D6
Q139	F3
Q119	F4
Q138	G3
Q118	G3
Q120	G4
Q117	G5
Q115	H3
Q116	H4
Q113	H4
Q114	H4

Note: Those parts marked with “#” are not included in the P.C.B. ass'y.
(マーク#の部品は、P.C.B.に含まれません。)

Safety measures

- Some internal parts in this product contain high voltages and are dangerous. Be sure to take safety measures during servicing, such as wearing insulating gloves.
- Note that the capacitors indicated below are dangerous even after the power is turned off because an electric charge remains and a high voltage continues to exist there. Before starting any repair work, connect a discharging resistor (5 k-ohms/10 W) to the terminals of each capacitor indicated below to discharge electricity. The time required for discharging is about 30 seconds per each. C134, C135 on MAIN (1) P.C.B.

安全対策

- この製品の内部には高電圧部分があり危険です。修理の際は、絶縁性の手袋を使用するなどの安全対策を行ってください。
- 下記のコンデンサには電源を OFF にした後も電荷が残り、高電圧が維持されており危険です。修理作業前に放電用抵抗 (5 k Ω / 10 W) を下記の各コンデンサの端子間に接続して放電してください。放電所用時間は各々約 30 秒間です。MAIN (1) P.C.B. の C134、C135

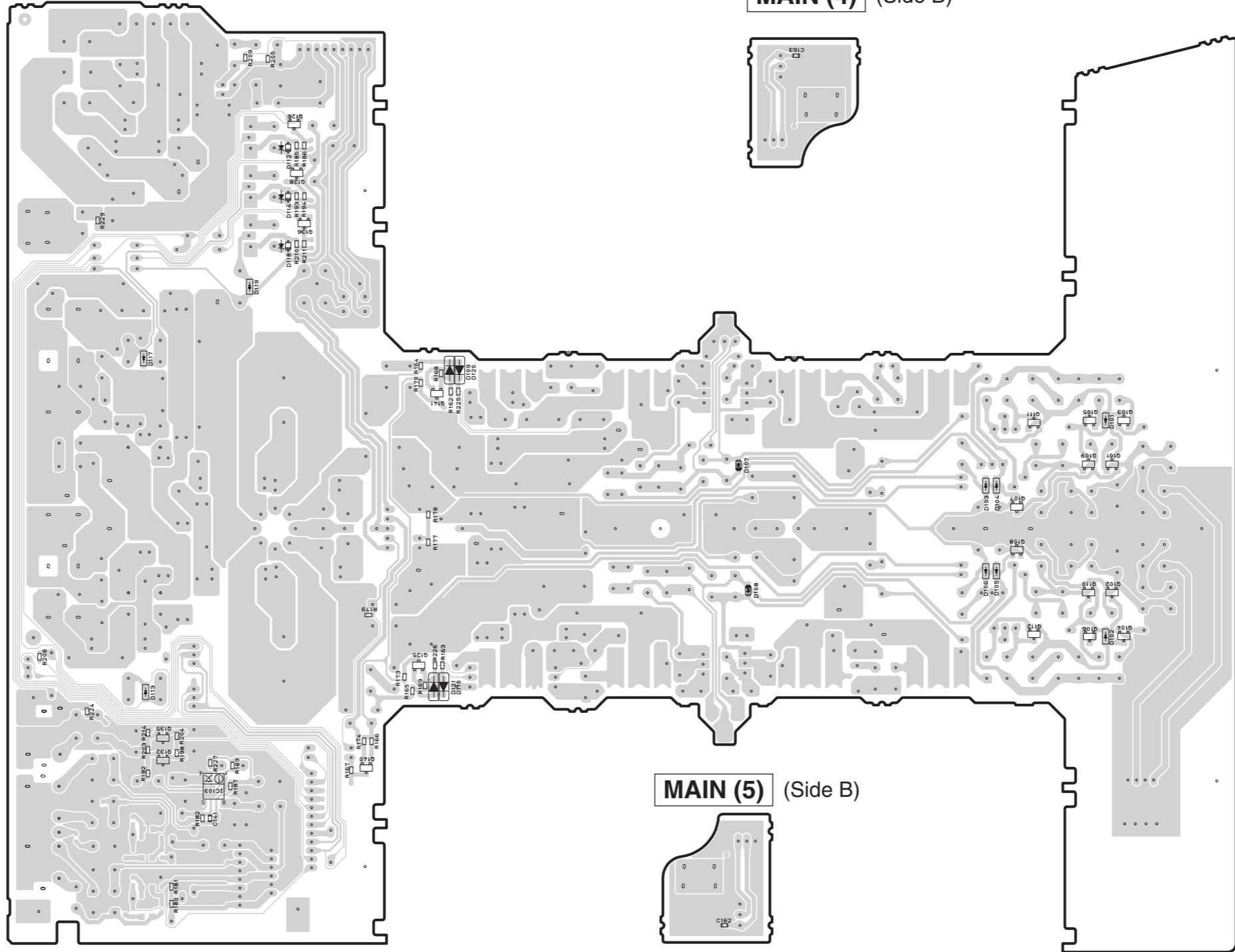
1
2
3
4
5
6
7

MAIN (1) (Side B)

A-S301

MAIN (4) (Side B)

MAIN (5) (Side B)

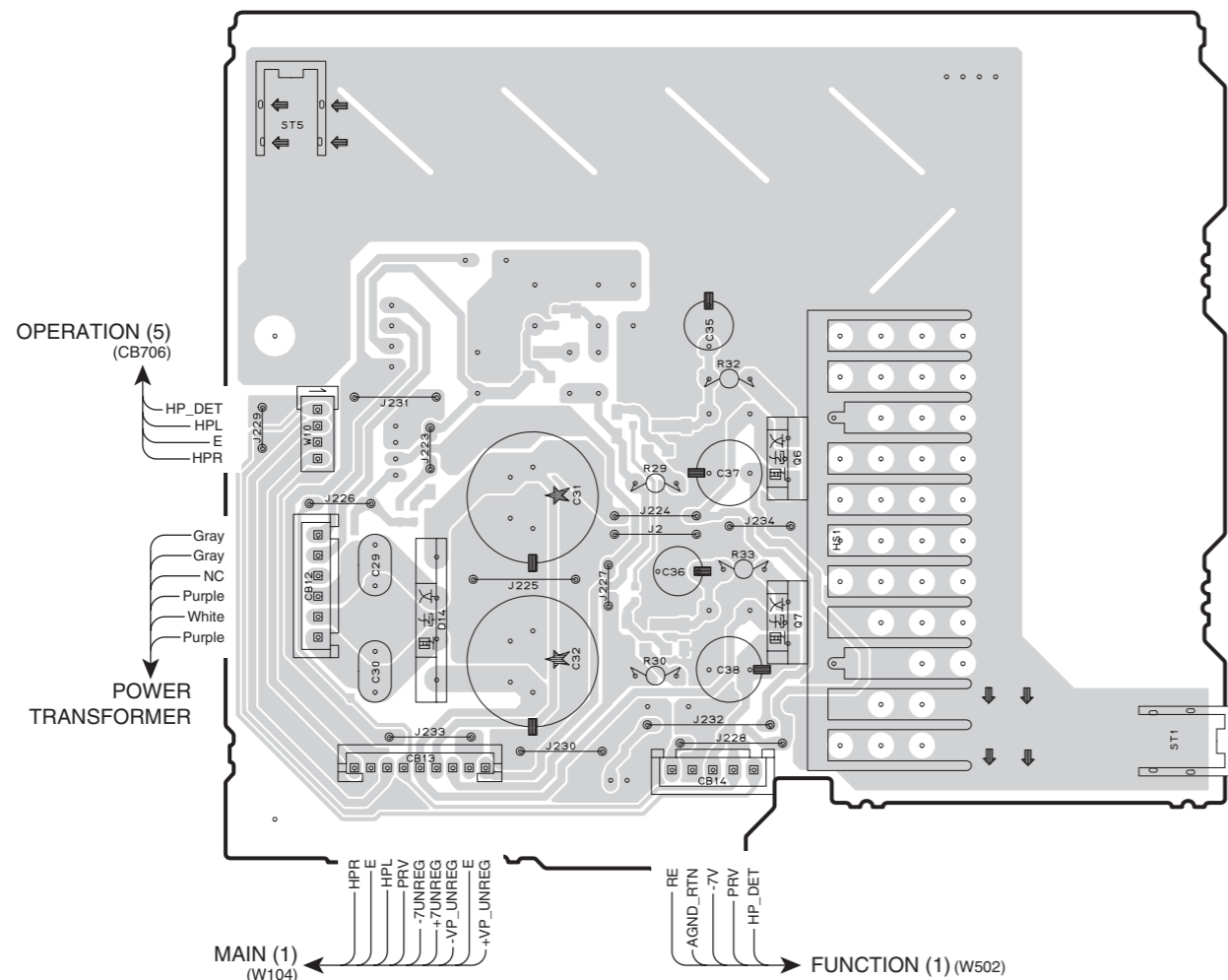


• Semiconductor Location

Ref no.	Location
D101	H4
D102	H5
D103	H4
D104	H4
D105	H5
D106	H5
D107	F4
D108	F5
D109	E4
D110	E5
D112	D2
D113	C5
D114	D3
D117	C4
D118	D3
D119	D3
D120	E4
D121	E5
IC103	D6
Q101	H4
Q102	H5
Q103	H4
Q104	H5
Q105	H4
Q106	H5
Q107	H4
Q108	H4
Q109	H4
Q110	H5
Q111	H4
Q112	H5
Q125	E5
Q126	D2
Q128	D3
Q132	C6
Q135	C5
Q136	D3
Q140	E6
Q141	E4

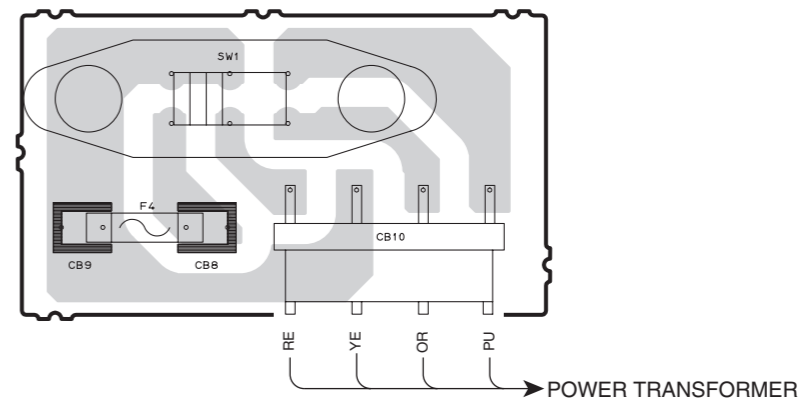
A-S301

MAIN (2) (Side A)

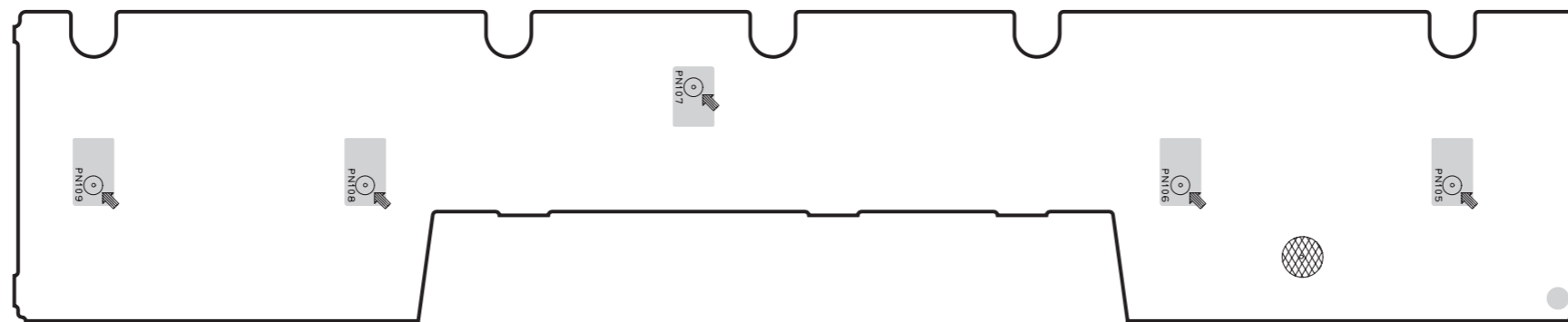


MAIN (3) (Side A)

R model



MAIN (6) (Side A)



• Semiconductor Location

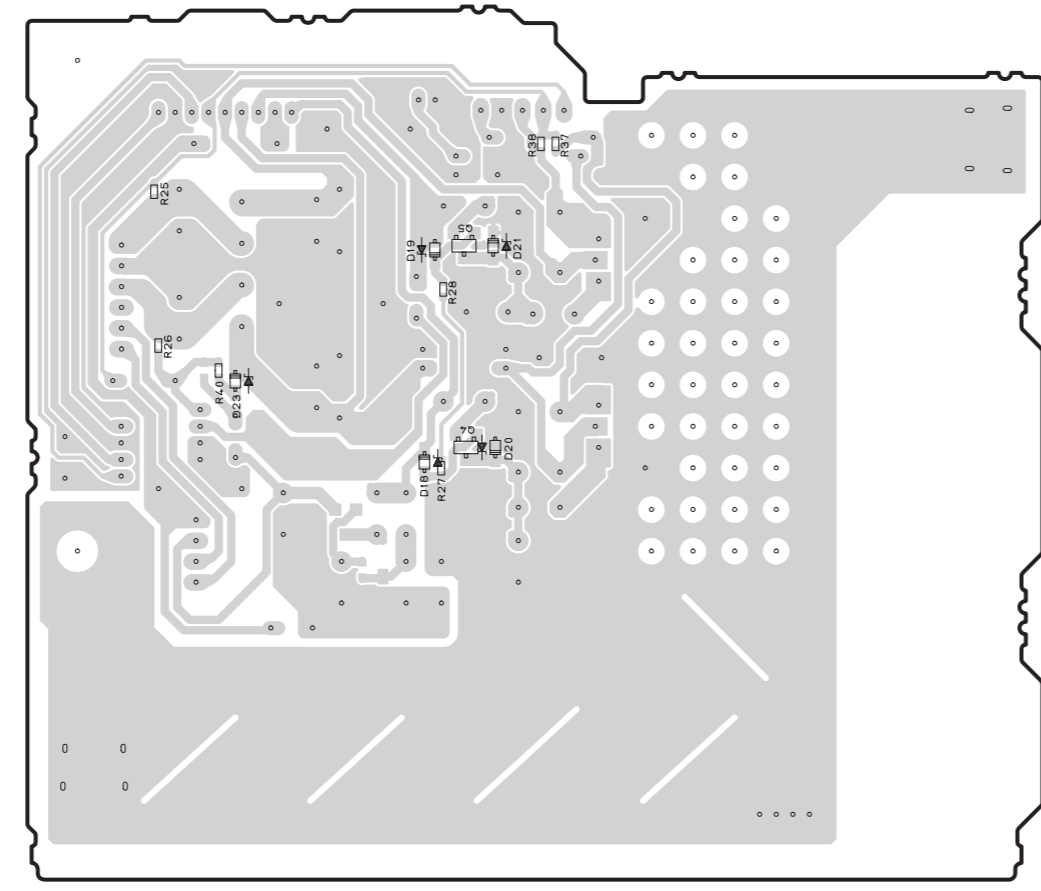
Ref no.	Location
D14	C4
Q6	D3
Q7	D4

1

A-S301

MAIN (2) (Side B)

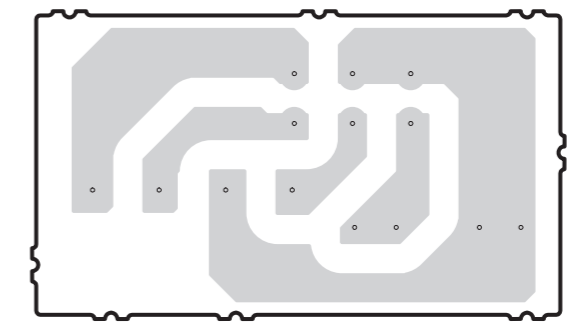
2



3

MAIN (3) (Side B)

R model

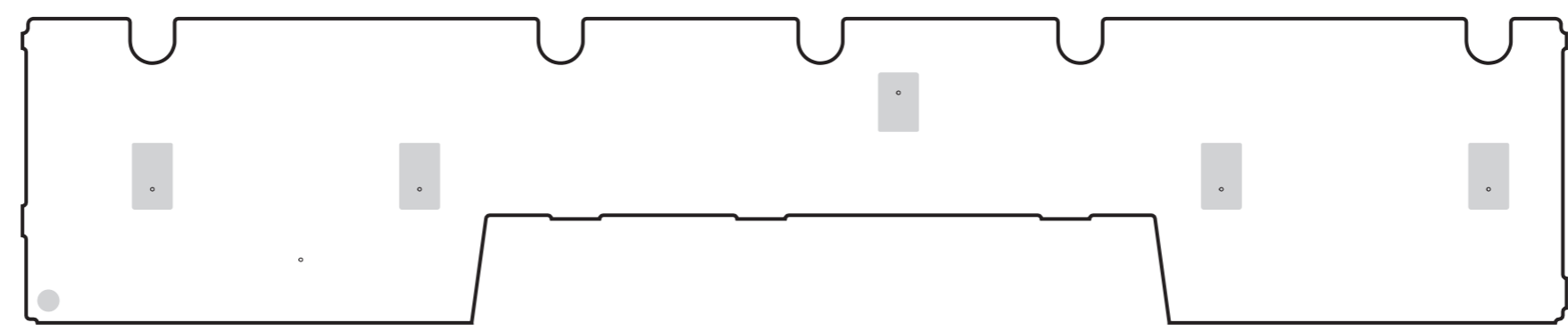


4

5

MAIN (6) (Side B)

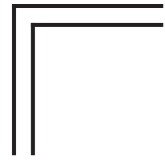
6



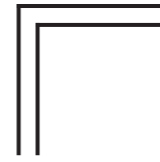
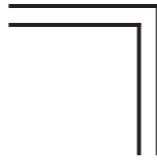
7

• Semiconductor Location

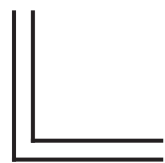
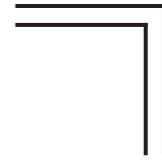
Ref no.	Location
Q1002	E5
D18	D3
D19	D2
D20	D3
D21	D2
D23	C3
Q4	D3
Q5	D2



MEMO



MEMO

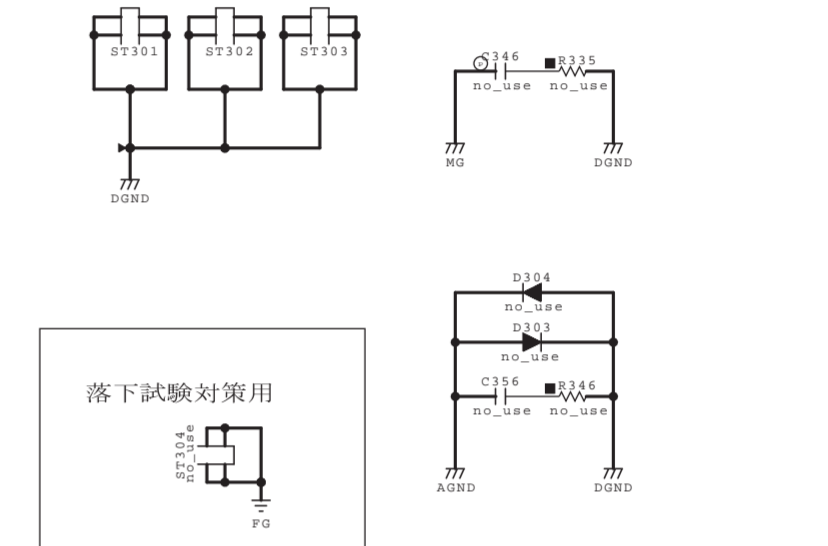
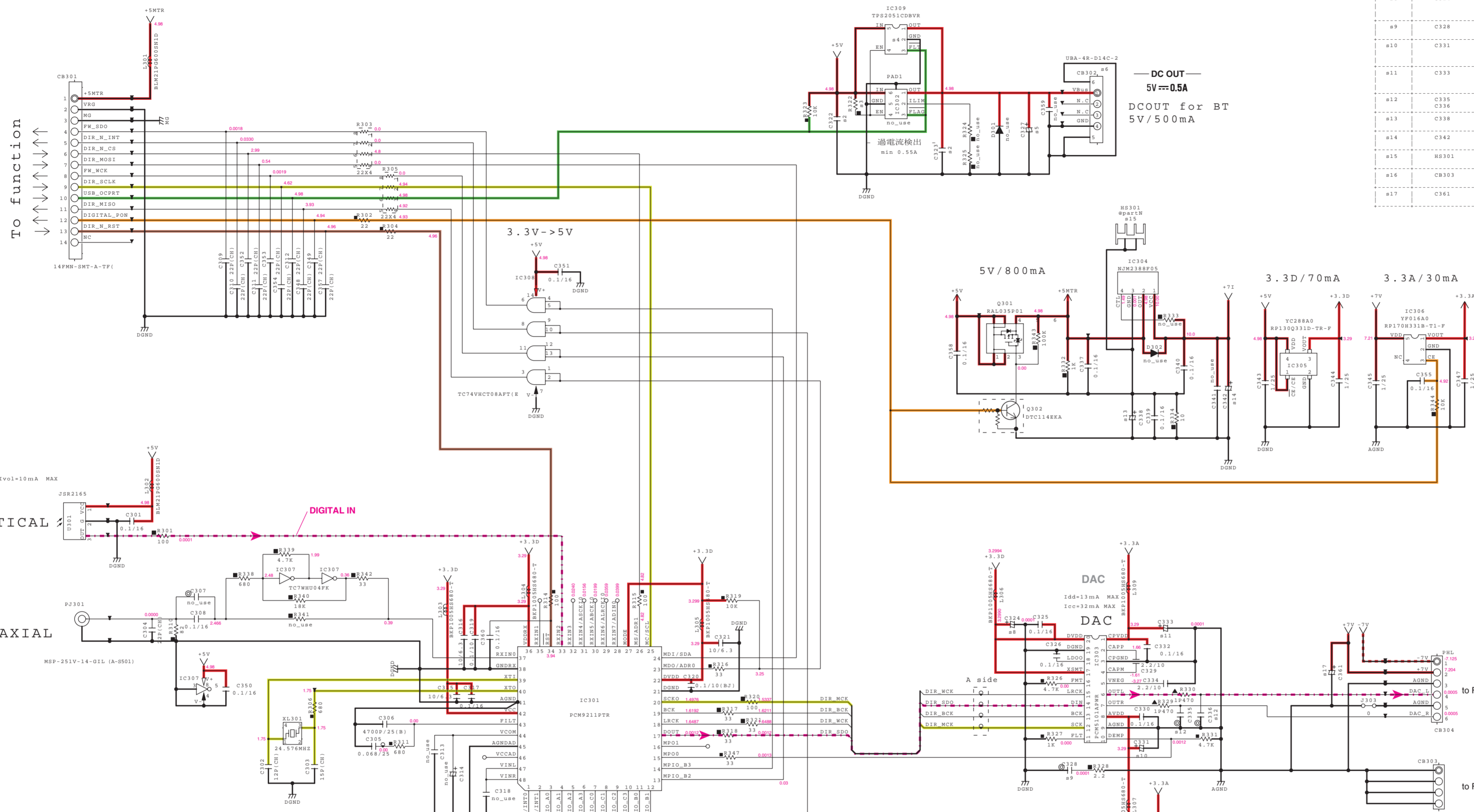


SCHEMATIC DIAGRAMS

DIGITAL

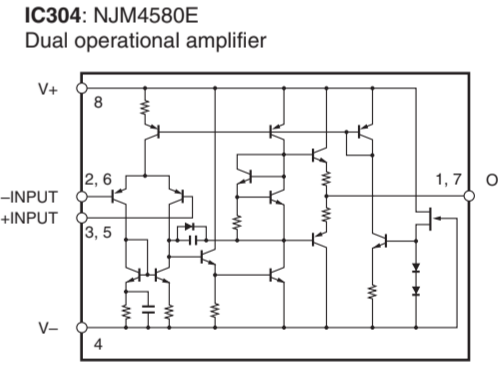
Destination Part List

REF	LOCATION	QTY	DESCRIPTION	UNIT	QTY	DESCRIPTION	UNIT
#2	C323	1	0.1/16	RES	1	0.1/16	RES
#3	R322	1	100K	RES	1	100K	RES
#4	IC309	1	TPS2051CDBVR	IC	1	TPS2051CDBVR	IC
#5	C327	1	100/16	RES	1	100/16	RES
#6	CB302	1	UR23710(A-S301)	IC	1	UR23710(A-S301)	IC
#8	C324	1	47/16	RES	1	47/16	RES
#9	C328	1	0.01/100	RES	1	0.01/100	RES
#10	C331	1	47/16	RES	1	47/16	RES
#11	C333	1	10/16	RES	1	10/16	RES
#12	C336	1	220P/100	RES	1	220P/100	RES
#13	C338	1	100/16	RES	1	100/16	RES
#14	C342	1	220/25	RES	1	220/25	RES
#15	RG301	1	WD96080	IC	1	WD96080	IC
#16	CB303	1	UR23710(A-S301)	IC	1	UR23710(A-S301)	IC
#17	C343	1	10/16	RES	1	10/16	RES

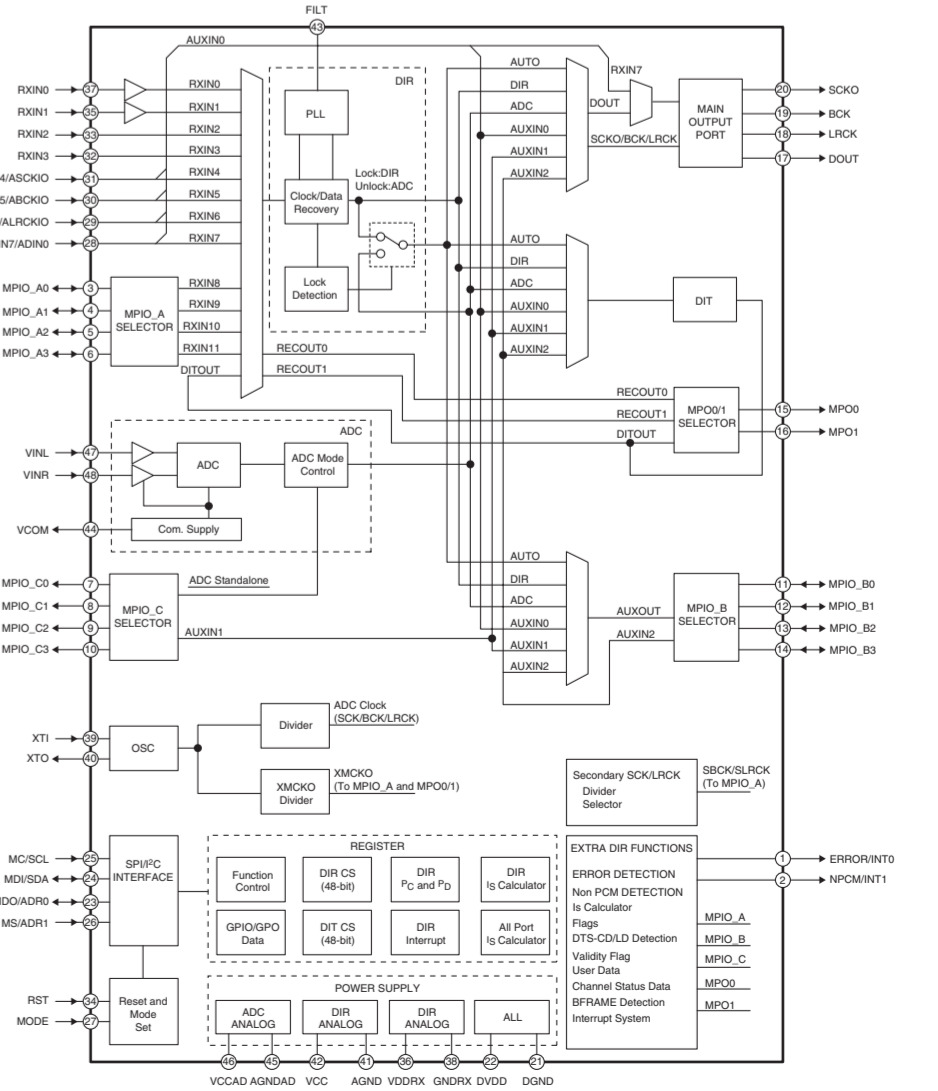


Page 62 [D2] to FUNCTION (2)_W403

Page 62 [C2] to FUNCTION (2)_W404

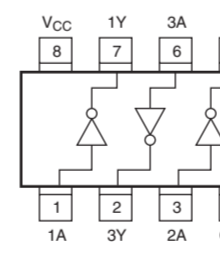


IC301: PCM9211PTR 216-kHz digital audio interface transceiver (DIX) with stereo ADC and routing

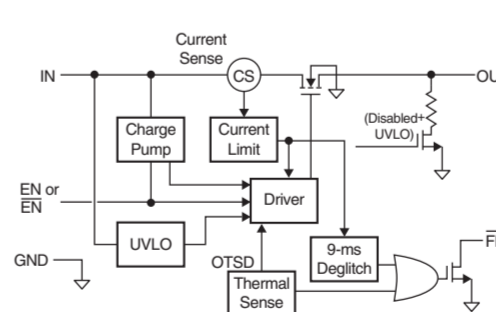


DIGITAL (1)

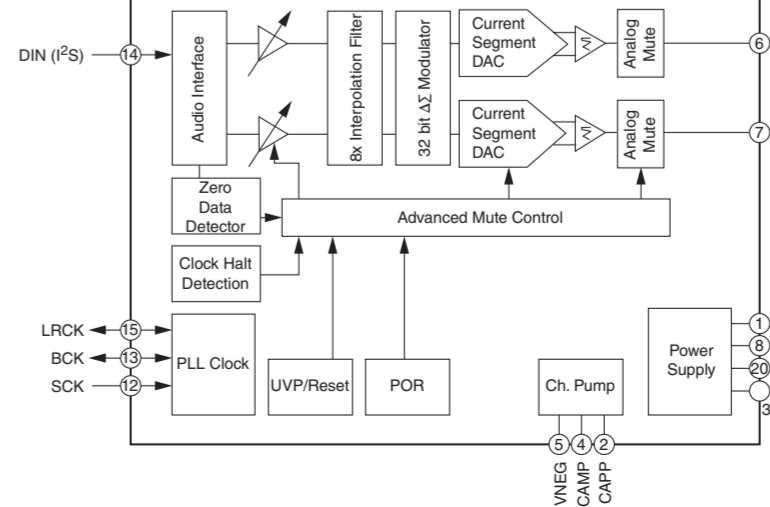
IC307: TC7WHU04FU Triple inverter



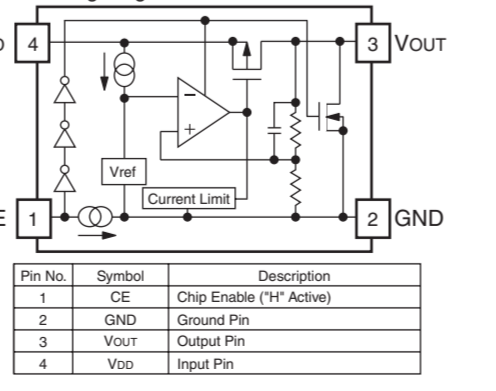
IC309: TPS2051CDBVR Power-Distribution Switch



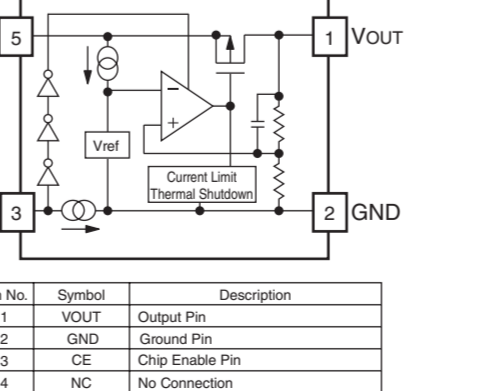
IC303: PCM5101APWR 106 dB audio selector DAC with 32-bit, 384 kHz PCM interface



IC305: RP130Q331D-TR-F Voltage regulator



IC306: RP170H331B-1-TE Voltage regulator



Page 62 [K2] to FUNCTION (1)_CB517

Page 65 [C6] to OPERATION (8)_CB21

- Details of colored lines
- Red / full line: Power supply (+)
 - Red / dashed line: Power supply (-)
 - Orange: Signal detect
 - Yellow: Clock
 - Green: Protection detect
 - Brown: Reset signal
 - Blue: Panel key input

- All voltages are measured with a 10M Ω/V DC electronic voltmeter.
- Components having special characteristics are marked Δ and must be replaced with parts having specifications equal to those originally installed.
- Schematic diagram is subject to change without notice.
- 電圧は、内部抵抗 10M Ω の電圧計で測定したものです。
- △印のある部品は、安全性確保部品を示しています。部品の交換が必要な場合、パーツリストに記載されている部品を使用してください。
- 本回路図は標準回路図です。改良のため予告なく変更することがあります。

RESISTOR

REMARKS	PARTS NAME	UNIT
NO MARK	CARBON FILM RESISTOR (P=5)	Ω
△	CARBON FILM RESISTOR (P=10)	Ω
□	METAL OXIDE FILM RESISTOR	Ω
○	METAL FILM RESISTOR	Ω
△	METAL PLATE RESISTOR	Ω
□	FIRE-PROOF CARBON FILM RESISTOR	Ω
○	CERMET MOLDED RESISTOR	Ω
□	POLYPROPYLENE FILM CAPACITOR	μF
○	SEMI-VARIABLE RESISTOR	Ω
○	CHIP RESISTOR	Ω

CAPACITOR

REMARKS	PARTS NAME	UNIT
NO MARK	ELECTROLYTIC CAPACITOR	μF
△	TANTALUM CAPACITOR	μF
○	CERAMIC CAPACITOR	μF
○	CERAMIC TUBULAR CAPACITOR	μF
○	POLYESTER FILM CAPACITOR	μF
○	POLYSTYRENE FILM CAPACITOR	μF
○	MICA CAPACITOR	μF
○	POLYPROPYLENE FILM CAPACITOR	μF
○	SEMICONDUCTIVE CERAMIC CAPACITOR	μF
○	POLYPHENYLENE SULFIDE FILM CAPACITOR	μF

- NOTICE (model)
- (J)..... JAPAN
 - (U)..... U.S.A
 - (C)..... CANADA
 - (R)..... GENERAL
 - (T)..... CHINA
 - (K)..... KOREA
 - (A)..... AUSTRALIA
 - (B)..... BRITISH
 - (G)..... STANDARD
 - (L)..... SINGAPORE
 - (E)..... SOUTH EUROPE
 - (V)..... TAIWAN
 - (F)..... RUSSIAN
 - (P)..... LATIN AMERICA
 - (S)..... BRAZIL
 - (N)..... THAI

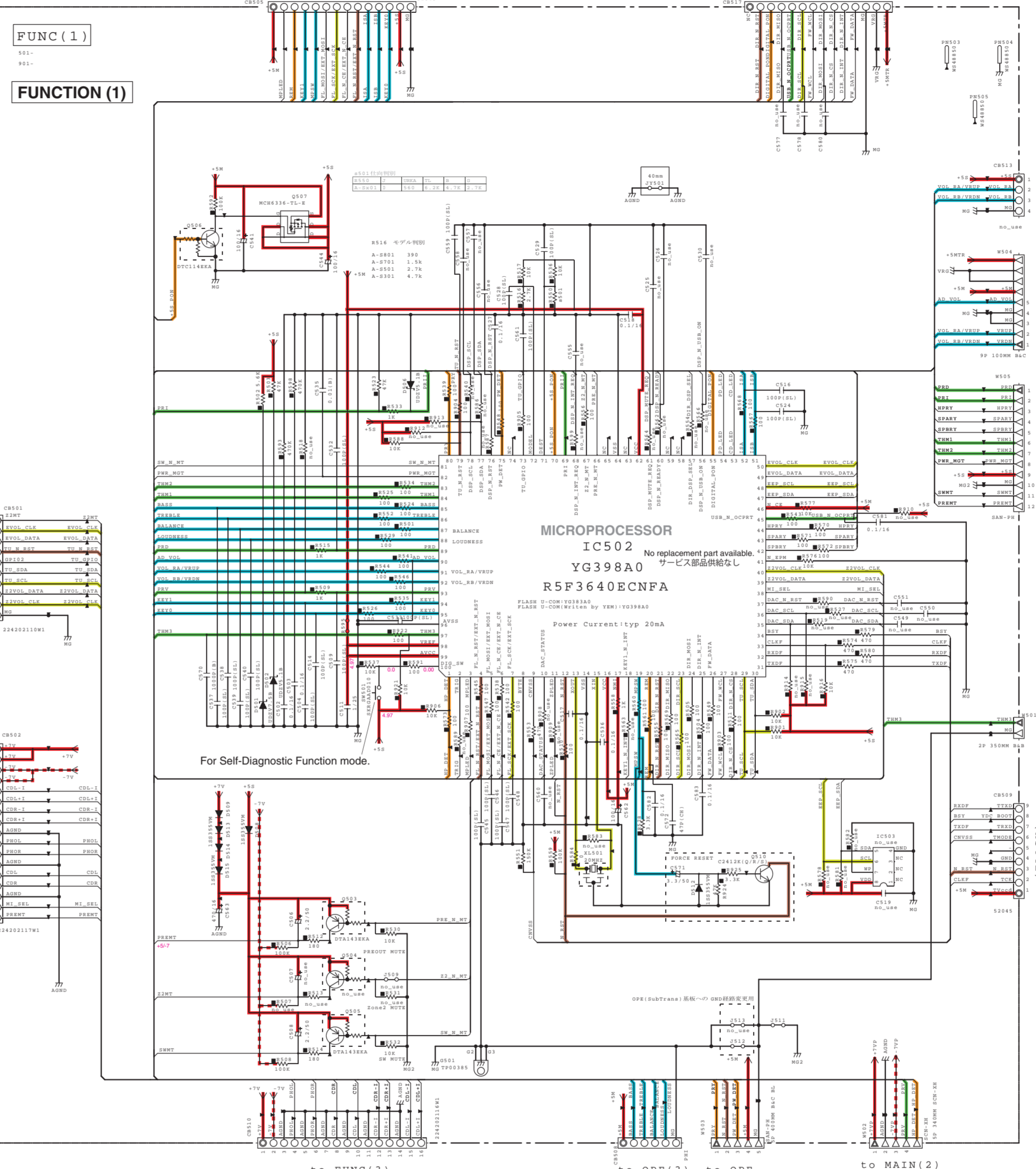
FUNCTION 1/2

TUNER

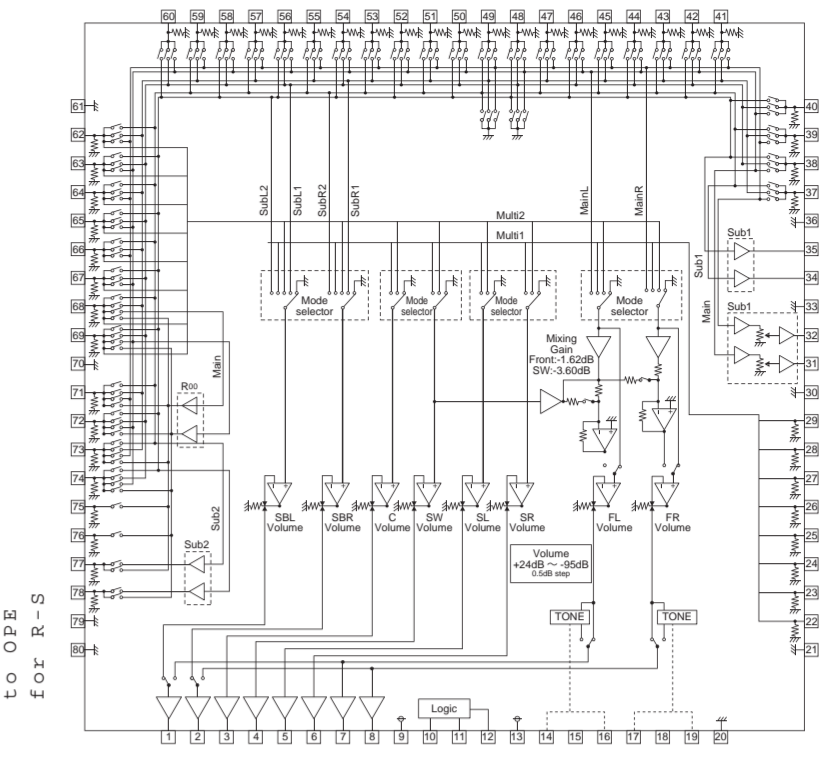
LINE REC

PB REC

TUNER



IC402: BD3473KS2 Silicon Monolithic Integrated Circuit



Page 64 [J7] to OPERATION (2)_CB853

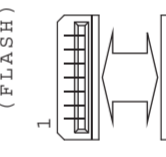
Page 66 [H9] to MAIN (1)_CB109 (A-S501)

Page 68 [H9] to MAIN (1)_CB109 (A-S301)

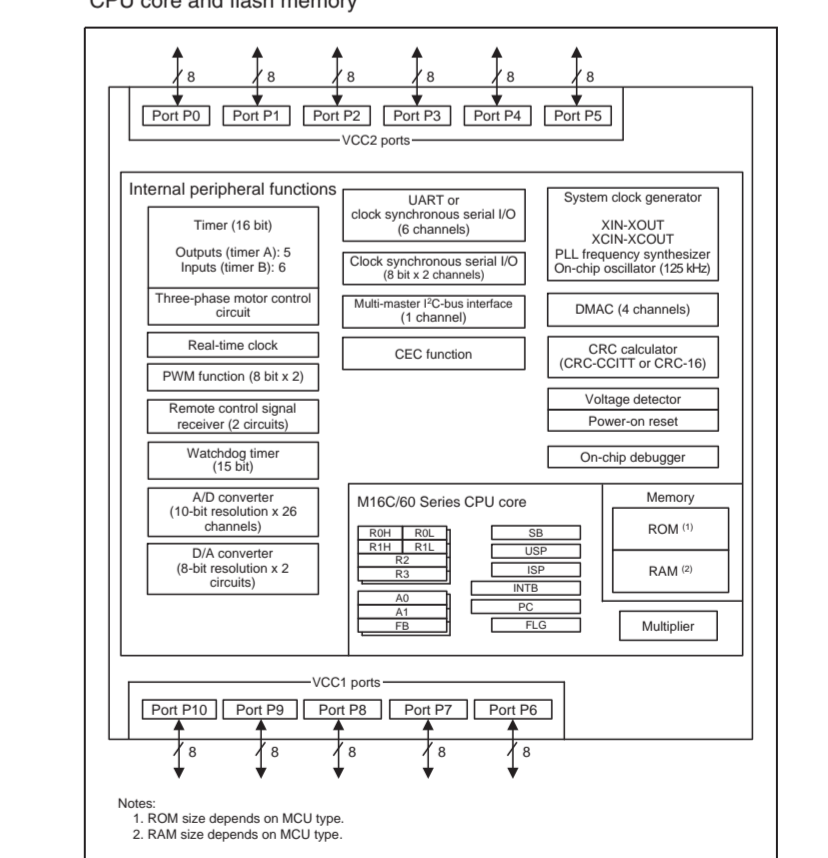
to DIODE temperature

- Details of colored lines**
- Red / full line: Power supply (+)
 - Red / dashed line: Power supply (-)
 - Orange: Signal detect
 - Yellow: Clock
 - Green: Protection detect
 - Brown: Reset signal
 - Blue: Panel key input

Writing port



IC502: R5F3640ECNFA CPU core and flash memory



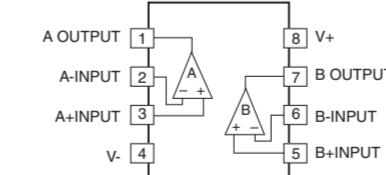
★ All voltages are measured with a 10M Ω / V DC electronic voltmeter.
 ★ Components having special characteristics are marked Δ and must be replaced with parts having specifications equal to those originally installed.
 ★ Schematic diagram is subject to change without notice.

● 電圧は、内部抵抗 10M Ω の電圧計で測定したものです。
 ● Δ印のある部品は、安全性確保部品を示しています。部品の交換が必要な場合、パーツリストに記載されている部品を使用してください。
 ● 本回路図は標準回路図です。改良のため予告なく変更することがあります。

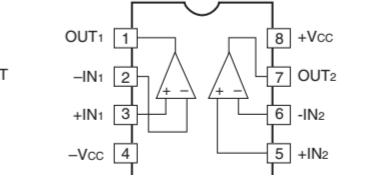
DISCRETE PART LIST

QTY	LOC	REF ID	DESCRIPTION	QTY	LOC	REF ID	DESCRIPTION
4483	C409	0023910	0023910	0023910	002410(A)	002410	002410
4484	W401	W401070	W401070	W401070	W401070	W401070	W401070
4485	W404	2F42500	2F42500	2F42500	2F42500	2F42500	2F42500
4486	L2007	0112740	0112740	0112740	0112740	0112740	0112740
4488	W403	W403120	W403120	W403120	W403120	W403120	W403120
4489	W404	7F330	7F330	7F330	7F330	7F330	7F330
4490	W405	0000000	0000000	0000000	0000000	0000000	0000000
4491	C408	0010000	0010000	0010000	0010000	0010000	0010000
4492	C408	0010000	0010000	0010000	0010000	0010000	0010000

IC407: NJM5532M-D Dual low noise operational amplifier (B, G, J models)



IC407: NJM2068MD-TE2 Dual operational amplifier (U, C, R, T, A, L models)



RESISTOR

REMARKS	PARTS NAME
NO MARK	CARBON FILM RESISTOR (P=5)
NO MARK	CARBON FILM RESISTOR (P=10)
NO MARK	METAL OXIDE FILM RESISTOR
NO MARK	METAL FILM RESISTOR
NO MARK	METAL PLATE RESISTOR
NO MARK	FIRE PROOF CARBON FILM RESISTOR
NO MARK	CEMENT WOLDED RESISTOR
NO MARK	SEMI VARIABLE RESISTOR
NO MARK	CHIP RESISTOR

CAPACITOR

REMARKS	PARTS NAME
NO MARK	ELECTROLYTIC CAPACITOR
NO MARK	TANTALUM CAPACITOR
NO MARK	CERAMIC CAPACITOR
NO MARK	CERAMIC TUBULAR CAPACITOR
NO MARK	POLYESTER FILM CAPACITOR
NO MARK	POLYSTYRENE FILM CAPACITOR
NO MARK	MICA CAPACITOR
NO MARK	POLYPROPYLENE FILM CAPACITOR
NO MARK	SEMICONDUCTIVE CERAMIC CAPACITOR
NO MARK	POLYPHENYLENE SULFIDE FILM CAPACITOR

NOTICE (model)

(J) ... JAPAN
 (U) ... U.S.A.
 (C) ... CANADA
 (R) ... GENERAL
 (F) ... CHINA
 (K) ... KOREA
 (A) ... AUSTRALIA
 (B) ... BRITISH
 (G) ... STANDARD
 (L) ... SINGAPORE
 (E) ... SOUTH EUROPE
 (V) ... TAIWAN
 (V) ... RUSSIAN
 (P) ... LATIN AMERICA
 (S) ... BRAZIL
 (H) ... THAI

Page 66 [G9] to MAIN (1)_CB108 (A-S501)

Page 68 [G9] to MAIN (1)_CB108 (A-S301)

Page 66 [B6] to MAIN (1)_CB105 (A-S501)

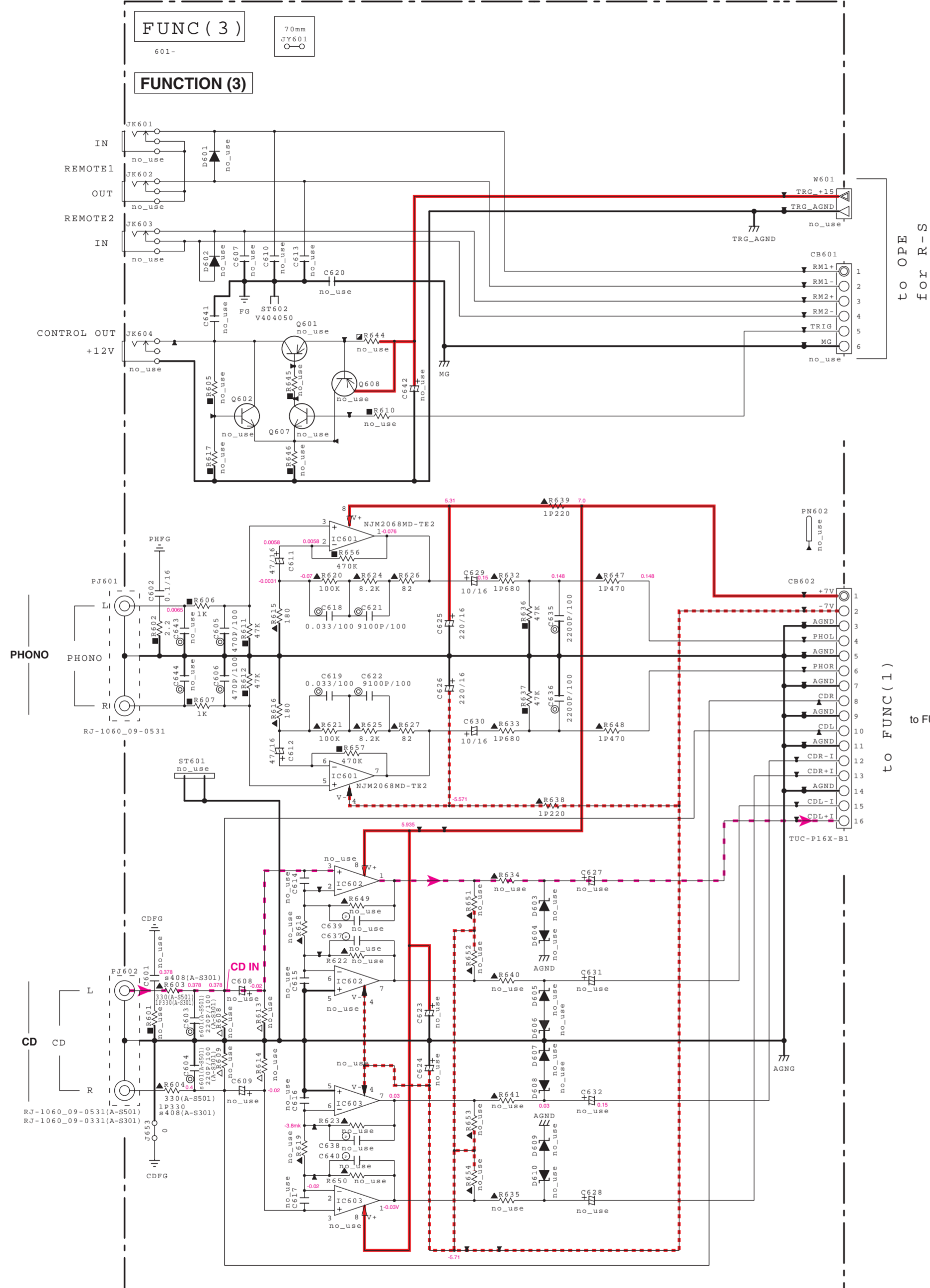
Page 68 [B6] to MAIN (1)_CB105 (A-S301)

Page 66 [B6] to MAIN (1)_CB101 (A-S501)

Page 68 [B6] to MAIN (1)_CB101 (A-S301)

FUNCTION 2/2

PHONO_CD



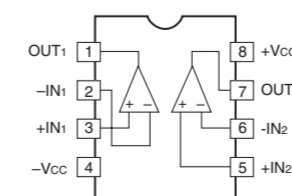
Page 62 [H8] to FUNCTION (1)_CB510

NOTICE (model1)
 (J)..... JAPAN
 (U)..... U.S.A
 (C)..... CANADA
 (R)..... GENERAL
 (T)..... CHINA
 (K)..... KOREA
 (A)..... AUSTRALIA
 (B)..... BRITISH
 (G)..... STANDARD
 (L)..... SINGAPORE
 (E)..... SOUTH EUROPE
 (V)..... TAIWAN
 (F)..... RUSSIAN
 (P)..... LATIN AMERICA
 (S)..... BRAZIL
 (N)..... THAI

REMARKS	PARTS NAME
NO MARK	CARBON FILM RESISTOR (P=5)
□	CARBON FILM RESISTOR (P=10)
△	METAL OXIDE FILM RESISTOR
▲	METAL FILM RESISTOR
⊠	METAL PLATE RESISTOR
■	FIRE PROOF CARBON FILM RESISTOR
□	CEMENT MOLDED RESISTOR
⊗	SEMI-VARIABLE RESISTOR
■	CHIP RESISTOR

REMARKS	PARTS NAME
NO MARK	ELECTROLYTIC CAPACITOR
⊗	TANTALUM CAPACITOR
NO MARK	CERAMIC CAPACITOR
●	CERAMIC TUBULAR CAPACITOR
⊙	POLYESTER FILM CAPACITOR
○	POLYSTYRENE FILM CAPACITOR
○	MICA CAPACITOR
○	POLYPROPYLENE FILM CAPACITOR
⊙	SEMICONDUCTIVE CERAMIC CAPACITOR
○	POLYPHENYLENE SULFIDE FILM CAPACITOR

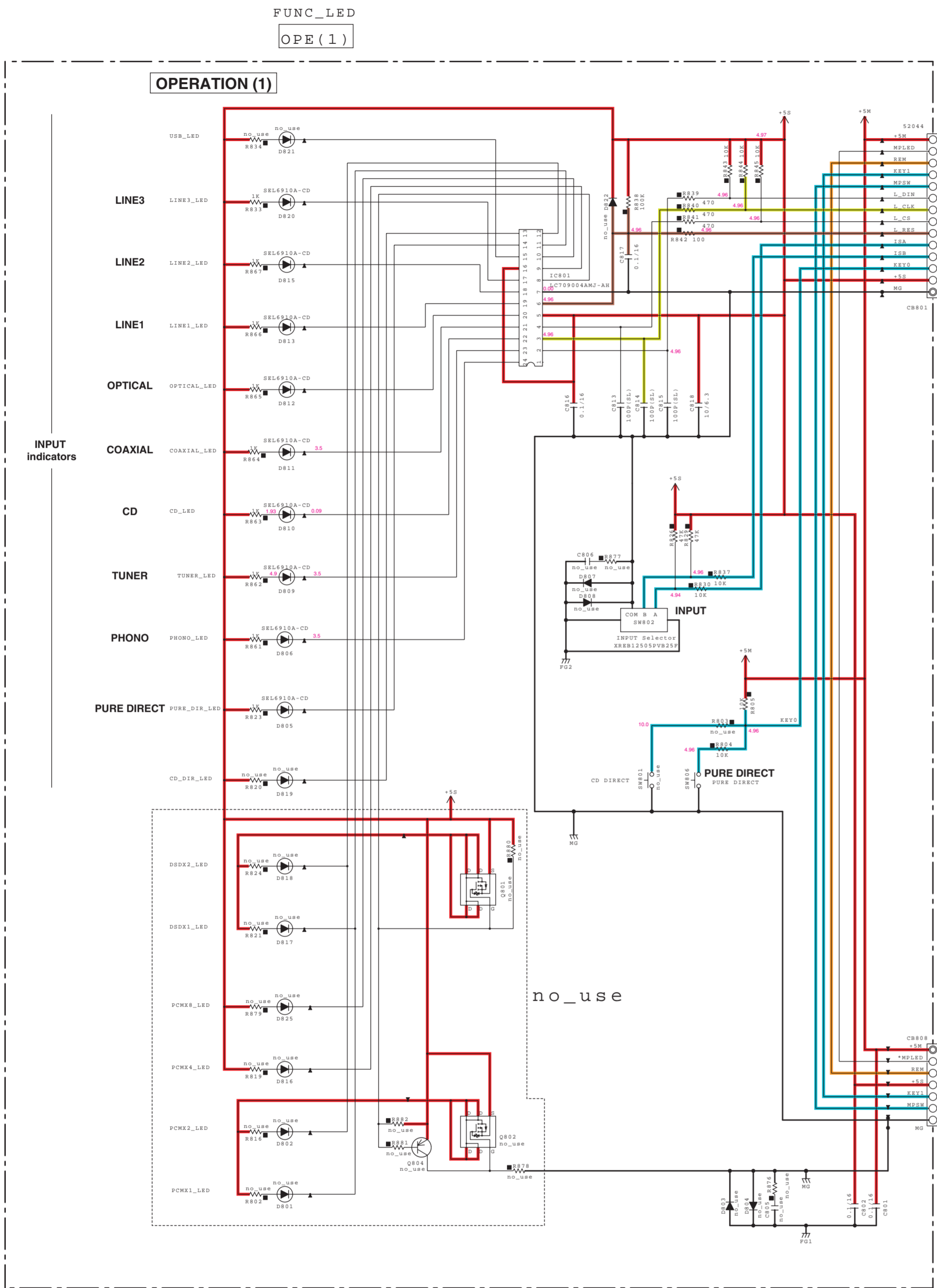
IC601: NJM2068MD-TE2
 Dual operational amplifier
 (U, C, R, T, A, L models)



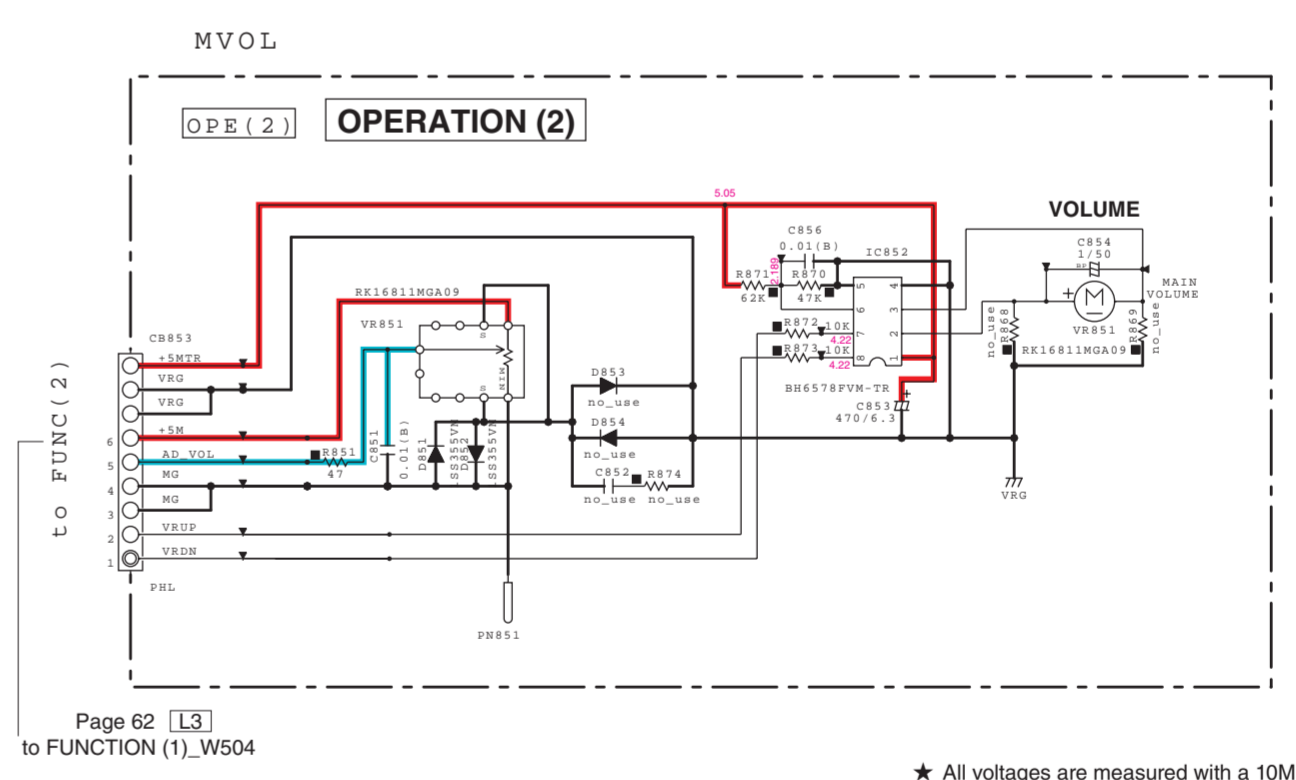
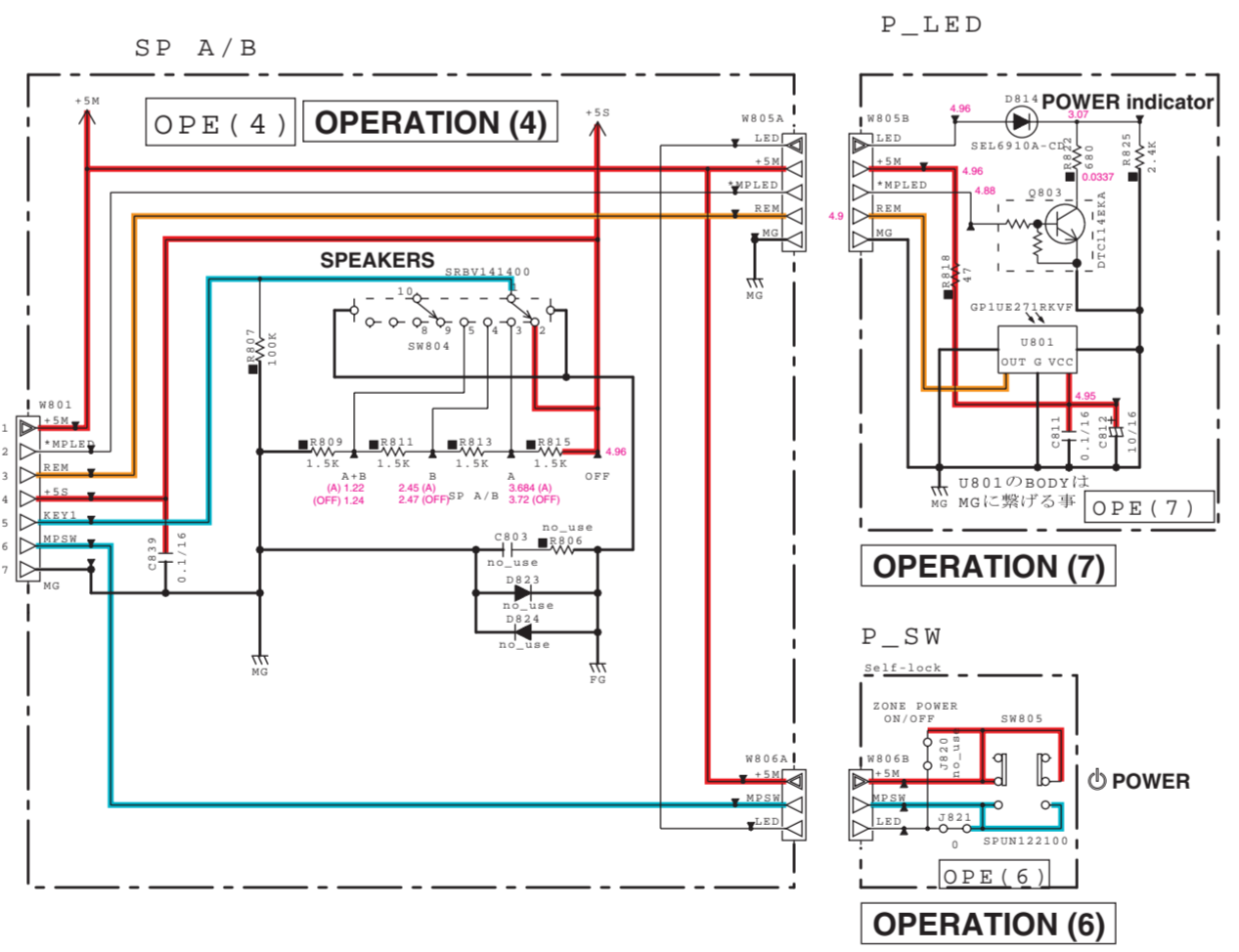
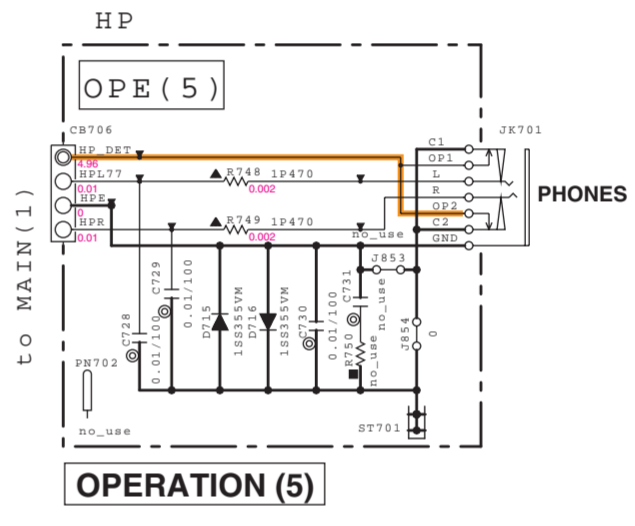
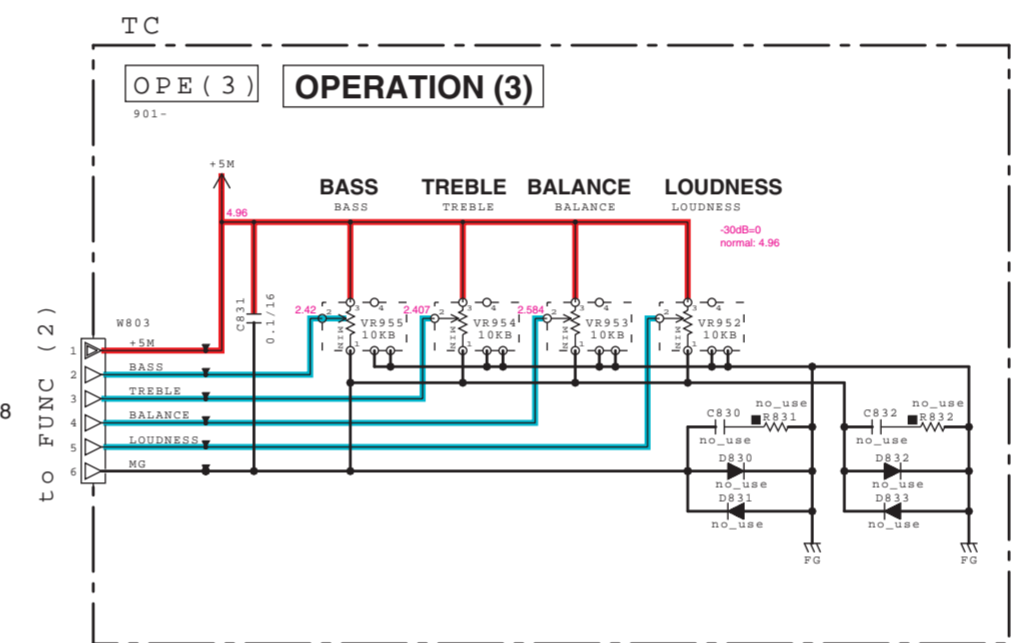
- ★ All voltages are measured with a 10M Ω /V DC electronic voltmeter.
- ★ Components having special characteristics are marked Δ and must be replaced with parts having specifications equal to those originally installed.
- ★ Schematic diagram is subject to change without notice.
- 電圧は、内部抵抗 10M Ω の電圧計で測定したものです。
- Δ印のある部品は、安全性確保部品を示しています。部品の交換が必要な場合、パーツリストに記載されている部品を使用してください。
- 本回路図は標準回路図です。改良のため予告なく変更することがあります。

- Details of colored lines
- Red / full line: Power supply (+)
 - Red / dashed line: Power supply (-)
 - Orange: Signal detect
 - Yellow: Clock
 - Green: Protection detect
 - Brown: Reset signal
 - Blue: Panel key input

OPERATION 1/2



Page 62 [K2] to FUNCTION (1)_CB505



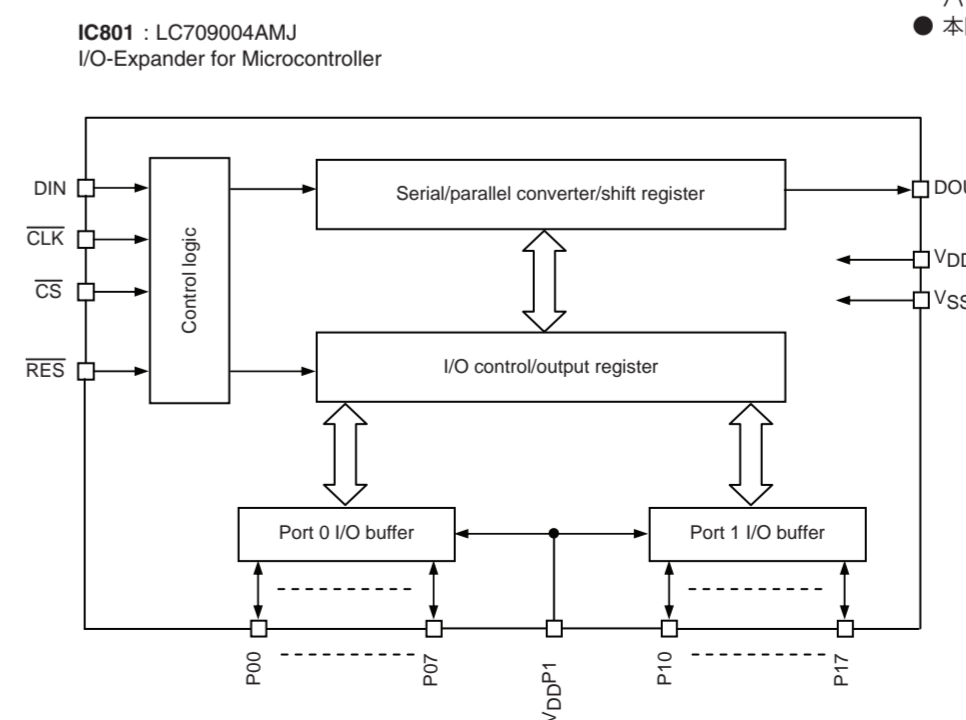
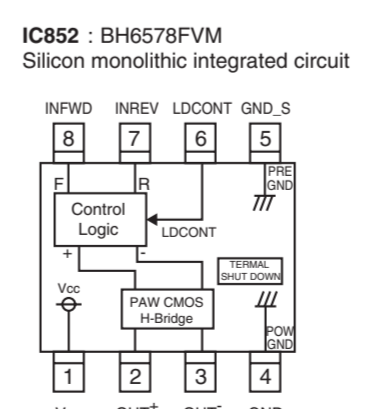
★ All voltages are measured with a 10M Ω /V DC electronic voltmeter.
 ★ Components having special characteristics are marked Δ and must be replaced with parts having specifications equal to those originally installed.
 ★ Schematic diagram is subject to change without notice.

● 電圧は、内部抵抗 10M Ω の電圧計で測定したものです。
 ● Δ印のある部品は、安全性確保部品を示しています。部品の交換が必要な場合、パーツリストに記載されている部品を使用してください。
 ● 本回路図は標準回路図です。改良のため予告なく変更することがあります。

NOTICE (model)

(J)..... JAPAN
 (U)..... U.S.A
 (C)..... CANADA
 (R)..... GENERAL
 (T)..... CHINA
 (K)..... KOREA
 (A)..... AUSTRALIA
 (B)..... BRITISH
 (G)..... STANDARD
 (L)..... SINGAPORE
 (E)..... SOUTH EUROPE
 (V)..... TAIWAN
 (F)..... RUSSIAN
 (P)..... LATIN AMERICA
 (S)..... BRAZIL
 (H)..... THAI

REMARKS	PARTS NAME	REMARKS	PARTS NAME
NO MARK	CARBON FILM RESISTOR (P-5)	NO MARK	ELECTROLYTIC CAPACITOR
△	CARBON FILM RESISTOR (P-10)	⊗	TANTALUM CAPACITOR
△	METAL OXIDE FILM RESISTOR	NO MARK	CERAMIC CAPACITOR
○	METAL FILM RESISTOR	●	CERAMIC TUBULAR CAPACITOR
□	METAL PLATE RESISTOR	⊙	POLYESTER FILM CAPACITOR
■	FIRE PROOF CARBON FILM RESISTOR	○	POLYSTYRENE FILM CAPACITOR
□	CEMENT MOLDED RESISTOR	⊖	MICA CAPACITOR
□	SEMI VARIABLE RESISTOR	⊕	POLYPROPYLENE FILM CAPACITOR
■	CHIP RESISTOR	●	SEMICONDUCTIVE CERAMIC CAPACITOR
		⊙	POLYPHENYLENE SULFIDE FILM CAPACITOR



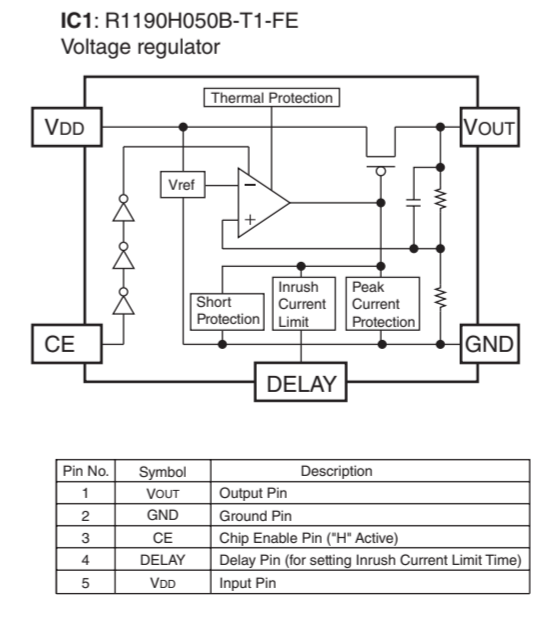
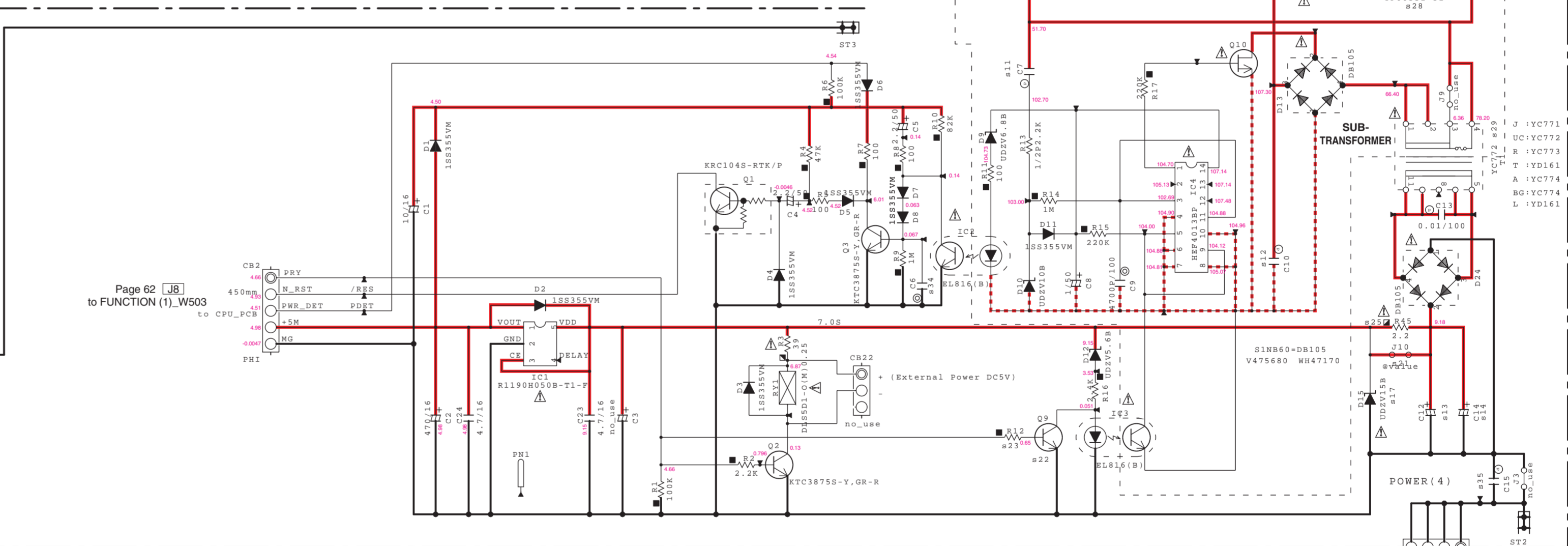
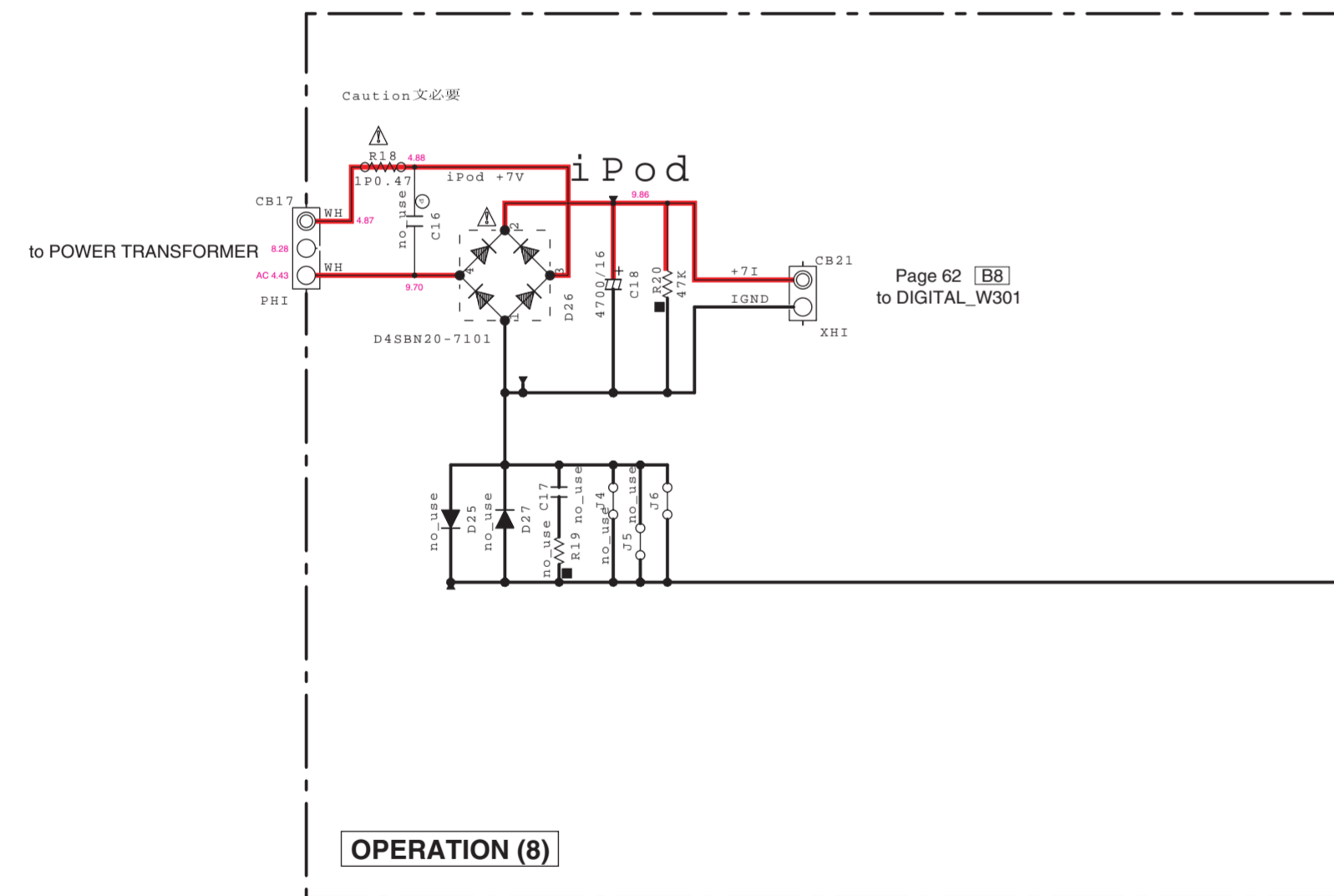
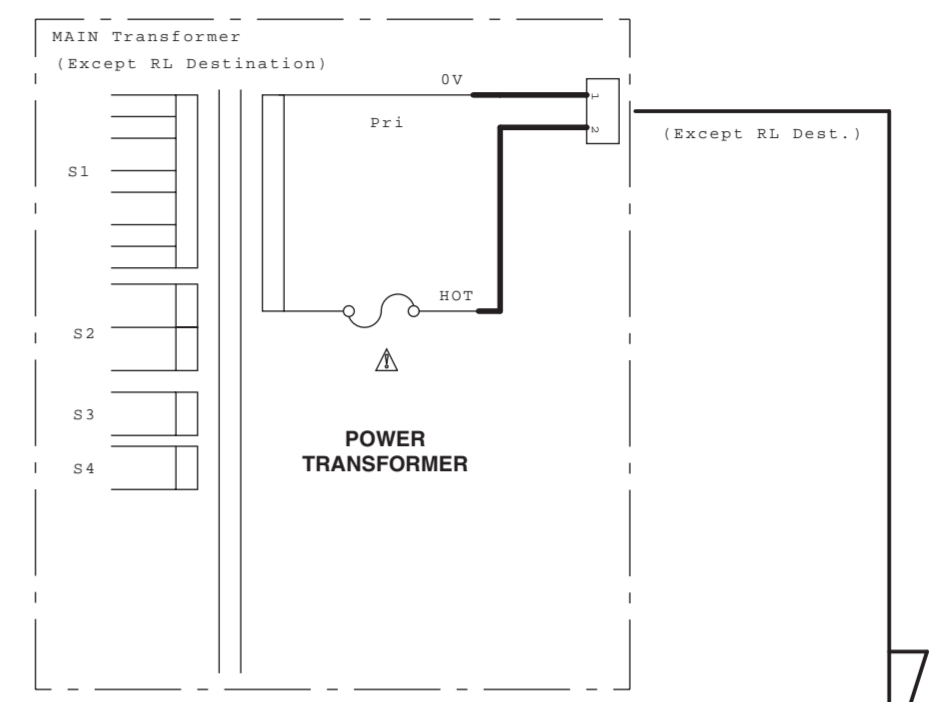
Details of colored lines

- Red / full line: Power supply (+)
- Red / dashed line: Power supply (-)
- Orange: Signal detect
- Yellow: Clock
- Green: Protection detect
- Brown: Reset signal
- Blue: Panel key input

OPERATION 2/2

Destination Part List						
exk	LOCATION	J	D	R	TL	[K(A-S301 only),ABG]
#11	C7	WJ36120 0.047/400	WJ36120 0.047/400	WF08150 0.047/630	WF08150 0.047/630	WF08150 0.047/630
#12	C10	WB69630 0.1/400	WB69630 0.1/400	WF08150 0.047/630	WF08150 0.047/630	WF08150 0.047/630
#13	C12	X	X	WD04730 3300/50	X	X
#14	C14	UD24933 3300/25	UD24933 3300/25	X	UD24933 3300/25	UD24933 3300/25
#17	D15	X	X	WY16430 UD2V15B	X	X
#21	J10	VNS0000	VNS0000	X	VNS0000	VNS0000
#22	O9	WC52940 KTC3875B-Y,GR-R	WC52940 KTC3875B-Y,GR-R	X	WC52940 KTC3875B-Y,GR-R	WC52940 KTC3875B-Y,GR-R
#23	R12	RD35747 47K	RD35747 47K	X	RD35747 47K	RD35747 47K
#25	R45	X	X	WW6130 2.2	X	X
#28	F1	WB22120 6.00A125V(A-S301) 8A125V(A-S501)	WB22120 6.00A125V(A-S301) 8A125V(A-S501)	WB22120 6.00A125V(A-S301) 8A125V(A-S501)	VV07160 6.00A125V(A-S301) 4A250V(A-S501)	VV07160 6.00A125V(A-S301) 4A250V(A-S501)
#29	T1	YC771A0 YC771	YC772A0 YC772	YC773A0 YC773	YD161A0 YD161	YC774A0 YC774
#34	C6	WE10290 0.01/100	ZDS2000 0.01/100	ZDS2000 0.01/100	ZDS2000 0.01/100	WE10290 0.01/100
#35	C15	WE10170 1000P/100	ZDS1880 1000P/100	ZDS1880 1000P/100	ZDS1880 1000P/100	WE10170 1000P/100

機種名	定格	部品番号	定格	部品番号
A-S801	8A125V	WQ21110	T4AL250V	VV07160
A-S701	8A125V	WQ21110	T4AL250V	VV07160
A-S501	8A125V	WQ21110	T4AL250V	VV07160
A-S301	8A125V	WB22120	T2.5AL250V	VV07160



Pin No.	Symbol	Description
1	Vout	Output Pin
2	GND	Ground Pin
3	CE	Chip Enable Pin ("H" Active)
4	DELAY	Delay Pin (for setting Inrush Current Limit Time)
5	Vin	Input Pin

- ★ All voltages are measured with a 10M Ω / DC electronic voltmeter.
- ★ Components having special characteristics are marked Δ and must be replaced with parts having specifications equal to those originally installed.
- ★ Schematic diagram is subject to change without notice.
- 電圧は、内部抵抗 10M Ω の電圧計で測定したものです。
- Δ印のある部品は、安全性確保部品を示しています。部品の交換が必要な場合、パーツリストに記載されている部品を使用してください。
- 本回路図は標準回路図です。改良のため予告なく変更することがあります。

- Details of colored lines**
- Red / full line: Power supply (+)
 - Red / dashed line: Power supply (-)
 - Orange: Signal detect
 - Yellow: Clock
 - Green: Protection detect
 - Brown: Reset signal
 - Blue: Panel key input

- NOTICE (model)**
- (J)..... JAPAN
 - (U)..... U.S.A
 - (C)..... CANADA
 - (R)..... GENERAL
 - (T)..... CHINA
 - (K)..... KOREA
 - (A)..... AUSTRALIA
 - (B)..... BRITISH
 - (G)..... STANDARD
 - (L)..... SINGAPORE
 - (E)..... SOUTH EUROPE
 - (V)..... TAIWAN
 - (F)..... RUSSIAN
 - (P)..... LATIN AMERICA
 - (S)..... BRAZIL
 - (N)..... THAI

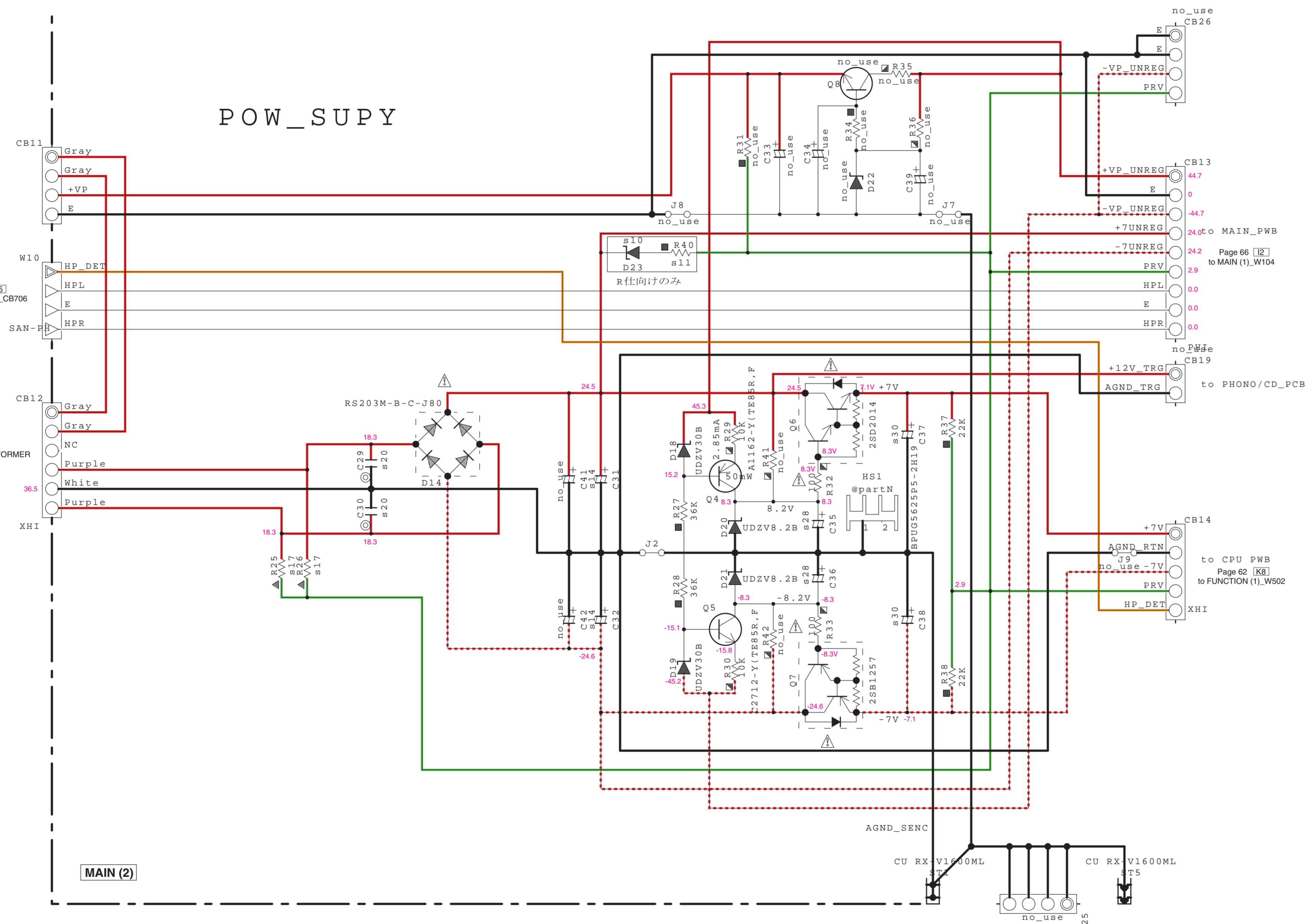
REMARKS	PARTS NAME
NO MARK	CARBON FILM RESISTOR (P=5)
□	CARBON FILM RESISTOR (P=10)
△	METAL OXIDE FILM RESISTOR
▲	METAL FILM RESISTOR
▭	CEMENT MOLDED RESISTOR
⊠	FIRE PROOF CARBON FILM RESISTOR
⊞	MICA CAPACITOR
⊚	POLYPROPYLENE FILM CAPACITOR
⊙	SEMICONDUCTIVE CERAMIC CAPACITOR
⊘	POLYPHENYLENE SULFIDE FILM CAPACITOR

REMARKS	PARTS NAME
NO MARK	ELECTROLYTIC CAPACITOR
⊗	TANTALUM CAPACITOR
NO MARK	CERAMIC CAPACITOR
●	CERAMIC TUBULAR CAPACITOR
⊙	POLYESTER FILM CAPACITOR
⊚	POLYSTYRENE FILM CAPACITOR
⊘	MICA CAPACITOR
⊙	POLYPROPYLENE FILM CAPACITOR
⊚	SEMICONDUCTIVE CERAMIC CAPACITOR
⊘	POLYPHENYLENE SULFIDE FILM CAPACITOR

A-S501

MAIN 2/2

sxx	LOCATION	J	U	R	TA	KL	B	G
s10	D23	X	X	WY16500 UDZV30B	X	X	X	X
s11	R40	X	X	RD35710 10K	X	X	X	X
s14	C31	UR05947 4700/35	UR05922 2200/35	UR05922 2200/35	UR05922 2200/35	UR05922 2200/35	UR05947 4700/35	UR05947 4700/35
s17	R25 R26	RF35782 82K	RD35782 82K	RD35782 82K	RD35782 82K	RD35782 82K	RF35782 82K	RF35782 82K
s20	C29 C30	ZD52000 0.01/100	ZD52000 0.01/100	ZD52000 0.01/100	ZD52000 0.01/100	ZD52000 0.01/100	ZD52000 0.01/100	X
s28	C35 C36	WM09810 4.7/50	UR26710 10/50	UR26710 10/50	UR26710 10/50	UR26710 10/50	UR06710 10/50	UR06710 10/50
s30	C37 C38	UR04847 470/25	UR04833 330/25	UR04833 330/25	UR04833 330/25	UR04833 330/25	UR04847 470/25	UR04847 470/25



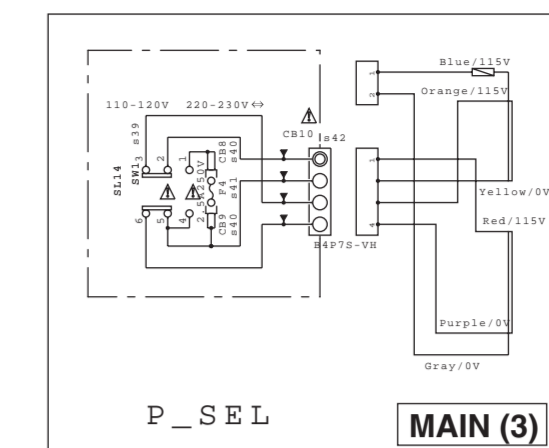
★ All voltages are measured with a 10M Ω / DC electronic voltmeter.
 ★ Components having special characteristics are marked Δ and must be replaced with parts having specifications equal to those originally installed.
 ★ Schematic diagram is subject to change without notice.
 ● 電圧は、内部抵抗 10M Ω の電圧計で測定したものです。
 ● Δ印のある部品は、安全性確保部品を示しています。部品の交換が必要な場合、パーツリストに記載されている部品を使用してください。
 ● 本回路図は標準回路図です。改良のため予告なく変更することがあります。

NOTICE (model1)
 (J)..... JAPAN
 (U)..... U.S.A
 (C)..... CANADA
 (R)..... GENERAL
 (T)..... CHINA
 (K)..... KOREA
 (A)..... AUSTRALIA
 (B)..... BRITISH
 (G)..... STANDARD
 (L)..... SINGAPORE
 (E)..... SOUTH EUROPE
 (V)..... TAIWAN
 (F)..... RUSSIAN
 (P)..... LATIN AMERICA
 (S)..... BRAZIL
 (N)..... THAI

REMARKS	PARTS NAME
NO MARK	CARBON FILM RESISTOR (P=5)
□	CARBON FILM RESISTOR (P=10)
△	METAL OXIDE FILM RESISTOR
▲	METAL FILM RESISTOR
△	METAL PLATE RESISTOR
■	FIRE PROOF CARBON FILM RESISTOR
□	CEMENT MOLDED RESISTOR
□	SEMI-VARIABLE RESISTOR
■	CHIP RESISTOR

REMARKS	PARTS NAME
NO MARK	ELECTROLYTIC CAPACITOR
⊗	TANTALUM CAPACITOR
NO MARK	CERAMIC CAPACITOR
⊙	CERAMIC TUBULAR CAPACITOR
⊙	POLYESTER FILM CAPACITOR
⊙	POLYSTYRENE FILM CAPACITOR
⊙	MICA CAPACITOR
⊙	POLYPROPYLENE FILM CAPACITOR
⊙	SEMICONDUCTIVE CERAMIC CAPACITOR
⊙	POLYPHENYLENE SULFIDE FILM CAPACITOR

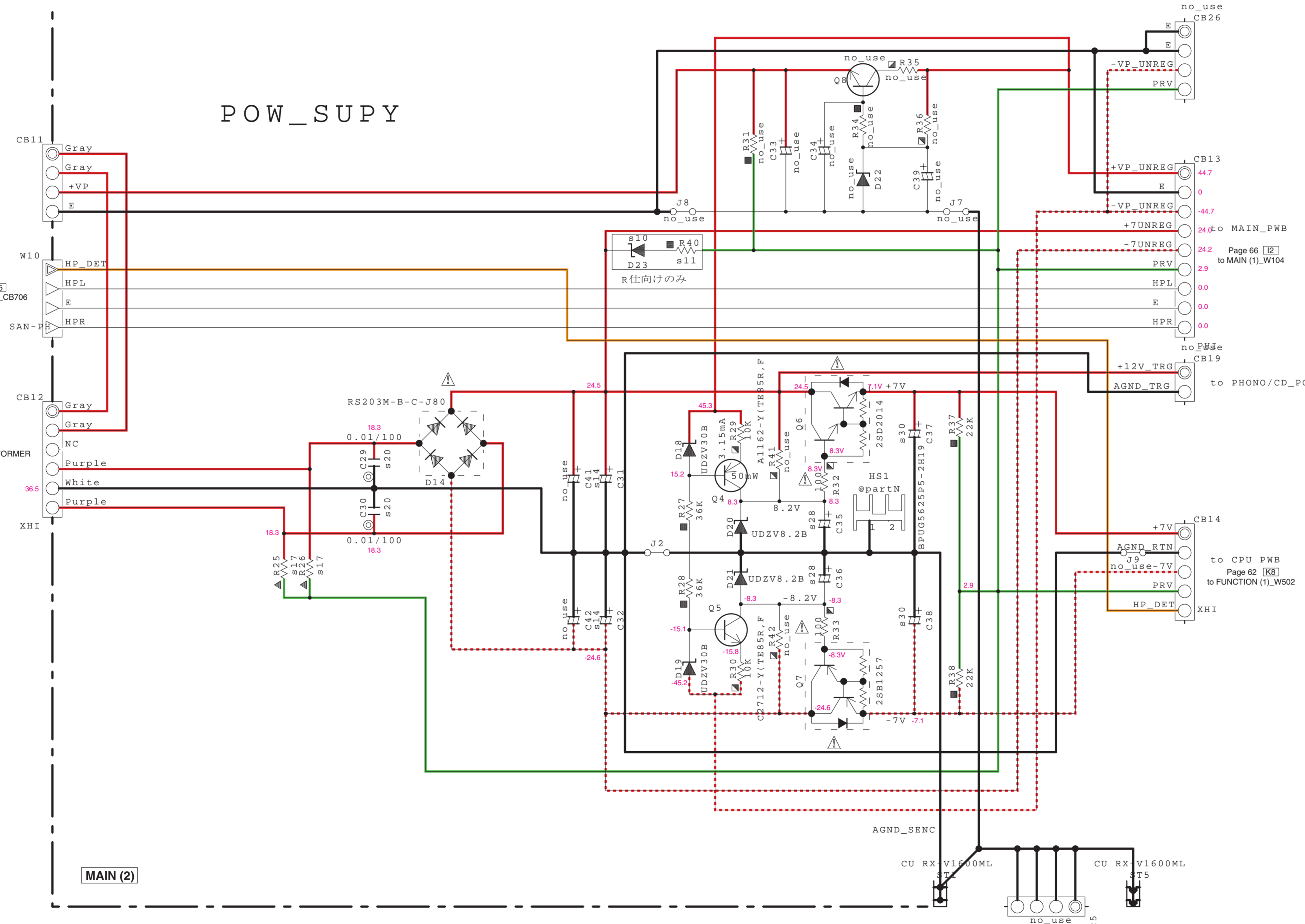
Details of colored lines
 Red / full line: Power supply (+)
 Red / dashed line: Power supply (-)
 Orange: Signal detect
 Yellow: Clock
 Green: Protection detect
 Brown: Reset signal
 Blue: Panel key input



A-S301

MAIN 2/2

sxx	LOCATION	J	U	R	TA	B	G	L
s10	D23	X	X	WY16500 UDZV30B	X	X	X	X
s11	R40	X	X	RD35710 10K	X	X	X	X
s14	C31	UR05947 4700/35	UR05922 2200/35	UR05922 2200/35	UR05922 2200/35	UR05947 4700/35	UR05947 4700/35	UR05922 2200/35
s17	R25	RF35782 82K	RD35782 82K	RD35782 82K	RD35782 82K	RF35782 82K	RF35782 82K	RD35782 82K
s20	C29	WE10290 0.01/100	ZD52000 0.01/100	ZD52000 0.01/100	ZD52000 0.01/100	WE10290 0.01/100	WE10290 0.01/100	ZD52000 0.01/100
s28	C36	UR06710 10/50	UR26710 10/50	UR26710 10/50	UR26710 10/50	WV09820 10/50	UR06710 10/50	UR26710 10/50
s30	C37	UR04847 470/25	UR04833 330/25	UR04833 330/25	UR04833 330/25	UR04847 470/25	UR04847 470/25	UR04833 330/25



NOTICE (model1)
 (J)..... JAPAN
 (U)..... U.S.A
 (C)..... CANADA
 (R)..... GENERAL
 (T)..... CHINA
 (K)..... KOREA
 (A)..... AUSTRALIA
 (B)..... BRITISH
 (G)..... STANDARD
 (L)..... SINGAPORE
 (E)..... SOUTH EUROPE
 (V)..... TAIWAN
 (F)..... RUSSIAN
 (P)..... LATIN AMERICA
 (S)..... BRAZIL
 (N)..... THAI

REMARKS	PARTS_NAME
NO MARK	CARBON FILM RESISTOR (P=5)
□	CARBON FILM RESISTOR (P=10)
△	METAL OXIDE FILM RESISTOR
▲	METAL FILM RESISTOR
⊠	METAL PLATE RESISTOR
■	FIRE PROOF CARBON FILM RESISTOR
□	CEMENT MOLDED RESISTOR
⊞	SEMI-VARIABLE RESISTOR
■	CHIP RESISTOR

REMARKS	PARTS_NAME
NO MARK	ELECTROLYTIC CAPACITOR
⊗	TANTALUM CAPACITOR
NO MARK	CERAMIC CAPACITOR
●	CERAMIC TUBULAR CAPACITOR
⊙	POLYESTER FILM CAPACITOR
○	POLYSTYRENE FILM CAPACITOR
○	MICA CAPACITOR
○	POLYPROPYLENE FILM CAPACITOR
●	SEMICONDUCTIVE CERAMIC CAPACITOR
○	POLYPHENYLENE SULFIDE FILM CAPACITOR

★ All voltages are measured with a 10M Ω /V DC electronic voltmeter.
 ★ Components having special characteristics are marked Δ and must be replaced with parts having specifications equal to those originally installed.
 ★ Schematic diagram is subject to change without notice.
 ● 電圧は、内部抵抗 10M Ω の電圧計で測定したものです。
 ● △印のある部品は、安全性確保部品を示しています。部品の交換が必要な場合、パーツリストに記載されている部品を使用してください。
 ● 本回路図は標準回路図です。改良のため予告なく変更することがあります。

Details of colored lines
 Red / full line: Power supply (+)
 Red / dashed line: Power supply (-)
 Orange: Signal detect
 Yellow: Clock
 Green: Protection detect
 Brown: Reset signal
 Blue: Panel key input

■ REPLACEMENT PARTS LIST

• ELECTRICAL COMPONENT PARTS

WARNING

- Components having special characteristics are marked Δ and must be replaced with parts having specifications equal to those originally installed.
- Δ 印のある部分は、安全確保部品を示しています。部品の交換が必要な場合、パーツリストに記載されている部品を使用してください。
- 部品価格ランクは、予告なく変更することがあります。

ABBREVIATIONS IN THIS LIST ARE AS FOLLOWS:

C.A.EL.CHP	: CHIP ALUMI.ELECTROLYTIC CAP	LED.CHP	: CHIP LED
C.CE	: CERAMIC CAP	LED.DSPLY	: LED DISPLAY
C.CE.ARRAY	: CERAMIC CAP ARRAY	LED.INFRD	: LED,INFRARED
C.CE.CHP	: CHIP CERAMIC CAP	PHOT.CPL	: PHOTO COUPLER
C.CE.M.CHP	: CHIP MULTILAYER CERAMIC CAP	PHOT.INTR	: PHOTO INTERRUPTER
C.CE.SAFTY	: RECOGNIZED CERAMIC CAP	PHOT.RFLCT	: PHOTO REFLECTOR
C.CE.TUBLR	: CERAMIC TUBULAR CAP	PHOT.TR	: PHOTO TRANSISTOR
C.CE.SMI	: SEMI CONDUCTIVE CERAMIC CAP	PIN.TEST	: PIN,TEST POINT
C.EL	: ELECTROLYTIC CAP	PTC.THERM	: POSITIVE TEMPERATURE COEFFICIENT THERMISTOR
C.EL.BP	: BIPOLAR ELECTROLYTIC CAP	R.ANTI.SURGE	: FIXED ANTI SURGE RESISTOR
C.EL.CHP	: CHIP ELECTROLYTIC CAP	R.ARRAY	: RESISTOR ARRAY
C.MICA	: MICA CAP	R.CAR.	: CARBON RESISTOR
C.ML.FLM	: MULTILAYER FILM CAP	R.CAR.CHP	: CHIP RESISTOR
C.MP	: METALLIZED POLYESTER FILM CAP	R.CAR.FP	: FLAME PROOF CARBON RESISTOR
C.MYLAR	: MYLAR FILM CAP	R.CEMENT	: CEMENT RESISTOR
C.MYLAR.ML	: MULTILAYER MYLAR FILM CAP	R.CHP	: CHIP RESISTOR
C.NIOB.OXD	: NIOBIUM OXIDE CAP	R.FUS	: FUSIBLE RESISTOR
C.PAPER	: PAPER CAPACITOR	R.MTL.CHP	: CHIP METAL FILM RESISTOR
C.PLS	: POLYSTYRENE FILM CAP	R.MTL.FLM	: METAL FILM RESISTOR
C.POL	: POLYESTER FILM CAP	R.MTL.OXD	: METAL OXIDE FILM RESISTOR
C.PP	: POLYPROPYLENE FILM CAP	R.MTL.PLAT	: METAL PLATE RESISTOR
C.PP.CHP	: CHIP POLYPROPYLENE FILM CAP	RSNR.CE	: CERAMIC RESONATOR
C.TNTL	: TANTALIUM CAP	RSNR.CRYS	: CRYSTAL RESONATOR
C.TNTL.CHP	: CHIP TANTALIUM CAP	SCR.BND.HD	: BIND HEAD B-TIGHT SCREW
C.TRIM	: TRIMMER CAP	SCR.TERM	: SCREW TERMINAL
CN	: CONNECTOR	SCR.TR	: SCREW,TRANSISTOR
CN.BS.PIN	: CONNECTOR,BASE PIN	SURG.PRTCT	: SURGE PROTECTOR
CN.CANNON	: CONNECTOR,CANNON	SUPRT.PCB	: P.C.B. SUPPORT
CN.DIN	: CONNECTOR,DIN	SW.LEVER	: LEVER SWITCH
CN.FLAT	: CONNECTOR,FLAT CABLE	SW.MICRO	: MICRO SWITCH
CN.FFC	: CONNECTOR,FLEXIBLE FLAT CABLE	SW.LEAF	: LEAF SWITCH
CN.HDMI	: HDMI CONNECTOR	SW.PUSH	: PUSH SWITCH
CN.PHOTO.R	: PHOTO FIBER SENSOR,RECEIVED	SW.RT	: ROTARY SWITCH
CN.PHOTO.T	: PHOTO FIBER SENSOR,TRANSMITTED	SW.RT.ENC	: ROTARY ENCODER
D.SCHOTTKY	: SCHOTTKY BARRIER DIODE	SW.RT.MTR	: ROTARY SWITCH WITH MOTOR
DIODE.ARRAY	: DIODE ARRAY	SW.SLIDE	: SLIDE SWITCH
DIODE.BRG	: DIODE BRIDGE	SW.TACT	: TACT SWITCH
DIODE.CHP	: CHIP DIODE	TERM.SP	: SPEAKER TERMINAL
DIODE.VAR	: VARACTOR DIODE	TERM.WRAP	: WRAPPING TERMINAL
DIODE.ZENR	: ZENER DIODE	THRMST.CHP	: CHIP THERMISTOR
DIODE.Z.CHP	: CHIP ZENER DIODE	TR	: TRANSISTOR
DIODE.PHOT	: PHOTO DIODE	TR.CHP	: CHIP TRANSISTOR
FER.BEAD	: FERRITE BEADS	TR.DGT	: DIGITAL TRANSISTOR
FER.CORE	: FERRITE CORE	TR.DGT.CHP	: CHIP DIGITAL TRANSISTOR
FET.CHP	: CHIP FET	TR.PAIR	: PAIR TRANSISTOR
FL.DSPLY	: FLUORESCENT DISPLAY	TRANS	: TRANSFORMER
FLTR.CE	: CERAMIC FILTER	TRANS.PULS	: PULSE TRANSFORMER
FLTR.COMB	: COMB FILTER MODULE	TRANS.PWR	: POWER TRANSFORMER
FLTR.LC.RF	: LC FILTER,EMI	VARISTOR.C	: CHIP VARISTOR
FUSE.CHP	: CHIP FUSE	VOLT.SELCT	: VOLTAGE SELECTOR
GND.MTL	: GROUND PLATE	VR	: ROTARY POTENTIOMETER
GND.TERM	: GROUND TERMINAL	VR.MTR	: POTENTIOMETER WITH MOTOR
JUMPER.CN	: JUMPER CONNECTOR	VR.SLIDE	: SLIDE POTENTIOMETER
JUMPER.TST	: JUMPER,TEST POINT	VR.SW	: POTENTIOMETER WITH SWITCH
L.DTCT	: LIGHT DETECTING MODULE	VR.TRIM	: TRIMMER POTENTIOMETER

P.C.B. DIGITAL

Ref No.	Part No.	Description	Remarks	Markets	部品名	
*	ZN157800	P. C. B.	DIGITAL	A-S501	J	P C B D I G I T A L
*	ZN158800	P. C. B.	DIGITAL	A-S301	J	P C B D I G I T A L
*	ZN157700	P. C. B.	DIGITAL	A-S501	URAL	P C B D I G I T A L
*	ZN158500	P. C. B.	DIGITAL	A-S301	URKAL	P C B D I G I T A L
*	ZN157900	P. C. B.	DIGITAL	A-S501	T	P C B D I G I T A L
*	ZN158900	P. C. B.	DIGITAL	A-S301	T	P C B D I G I T A L
*	ZN158000	P. C. B.	DIGITAL	A-S501	B	P C B D I G I T A L
*	ZN159000	P. C. B.	DIGITAL	A-S301	B	P C B D I G I T A L
*	ZN158100	P. C. B.	DIGITAL	A-S501	G	P C B D I G I T A L
*	ZN159300	P. C. B.	DIGITAL	A-S301	G	P C B D I G I T A L
CB301	WA901400	CN	14P SE			FMNコネクタ
CB302	WG939700	CN. USB	4P SE		JURKABGL	USBコネクタ
CB303	LB919040	CN. BS. PIN	4P		JBG	コネクタ
CB304	VB858500	CN. BS. PIN	6P			コネクタ
C301	US035100	C. CE. CHP	0. 1uF 16V B			チップセラコン
C302	US661120	C. CE. CHP	12pF 50V			チップセラコン
C303	US661150	C. CE. CHP	15pF 50V			チップセラコン
C304	US061220	C. CE. CHP	22pF 50V B			チップセラコン
C305	UB214680	C. CE. CHP	0. 068uF 25V			チップセラコン
C306	US643470	C. CE. CHP	4700pF 25V			チップセラコン
C308	US035100	C. CE. CHP	0. 1uF 16V B			チップセラコン
C309-312	US061220	C. CE. CHP	22pF 50V B			チップセラコン
C315-316	WG888300	C. CE. M. CHP	10uF 6. 3V			チップ積層セラコン
C317	US035100	C. CE. CHP	0. 1uF 16V B			チップセラコン
C319-320	US625100	C. CE. CHP	0. 1uF 10V			チップセラコン
C321	WG888300	C. CE. M. CHP	10uF 6. 3V			チップ積層セラコン
C322-323	US126100	C. CE. CHP	1uF 10V		JURKABGL	チップセラコン
C324	UU267100	C. EL	10uF 50V	A-S501		ケミコン
C324	UU237100	C. EL	10uF 16V	A-S301		ケミコン
C325-326	US035100	C. CE. CHP	0. 1uF 16V B			チップセラコン
C327	UU238100	C. EL	100uF 16V	A-S501	JURABGL	ケミコン
C327	UR238100	C. EL	100uF 16V	A-S301	JURKABGL	ケミコン
C328	WE102900	C. PP	0. 01uF 100V J		JBG	PPコン
C328	ZD520000	C. MYLAR	0. 01uF 100V		URTKAL	マイラーコン
C329	WV169100	C. CE. CHP	2. 2uF 10V			チップセラコン
C330	US035100	C. CE. CHP	0. 1uF 16V B			チップセラコン
C331	UU237470	C. EL	47uF 16V		JURTKAGL	ケミコン
C331	ZH665100	C. EL	22uF 25V		B	ケミコン
C332	US035100	C. CE. CHP	0. 1uF 16V B			チップセラコン
C333	UU267100	C. EL	10uF 50V	A-S501		ケミコン
C333	UU237100	C. EL	10uF 16V	A-S301		ケミコン
C334	WV169100	C. CE. CHP	2. 2uF 10V			チップセラコン
C335-336	WE102100	C. PP	2200pF 100V J		J	PPコン
* C335-336	ZD519200	C. MYLAR	2200pF 100V		URTAL	マイラーコン
* C335-336	WE102100	C. PP	2200pF 100V J	A-S501	BG	PPコン
* C335-336	ZD519200	C. MYLAR	2200pF 100V	A-S301	BG	マイラーコン
C337	US035100	C. CE. CHP	0. 1uF 16V B			チップセラコン
C338	UR038100	C. EL	100uF 16V		JBG	ケミコン
C338	UR238100	C. EL	100uF 16V		URTKAL	ケミコン
C339-340	US035100	C. CE. CHP	0. 1uF 16V B			チップセラコン
C342	URO48220	C. EL	220uF 25V		JBG	ケミコン
C342	UR248220	C. EL	220uF 25V		URTKAL	ケミコン

* New Parts / 新規部品

P.C.B. DIGITAL and P.C.B. FUNCTION

Ref No.	Part No.	Description	Remarks	Markets	部品名	
C343-345	US046100	C. CE. CHP	1uF 25V		チップセラコン	
C347	US046100	C. CE. CHP	1uF 25V		チップセラコン	
C348-349	US061220	C. CE. CHP	22pF 50V B		チップセラコン	
C350-351	US035100	C. CE. CHP	0. 1uF 16V B		チップセラコン	
C352	US062120	C. CE. CHP	120pF 50V B		チップセラコン	
C353-354	US061220	C. CE. CHP	22pF 50V B		チップセラコン	
C355	US035100	C. CE. CHP	0. 1uF 16V B		チップセラコン	
C357	US065100	C. CE. CHP	0. 1uF 50V B		チップセラコン	
C358	US035100	C. CE. CHP	0. 1uF 16V B		チップセラコン	
C360	US135100	C. CE. CHP	0. 1uF 16V		チップセラコン	
C361	UU237100	C. EL	10uF 16V	JBG	ケミコン	
C361	UR237100	C. EL	10uF 16V	URTKAL	ケミコン	
IC301	YD216A00	IC	PCM9211PTR		I C	
IC303	YF393A00	IC. DAC	PCM5101APWR		D A C I C	
IC304	X6143A00	IC	NJM2388F05 5. 0V		電源 I C	
IC305	YC288A00	IC	RP130Q331D-TR-F		電源 I C	
IC306	YF016A00	IC	RP170H331B-T1-FE		電源 I C	
IC307	X8385A00	IC	TC7WHU04FK TE85L		ロジック I C	
IC308	X3586B00	IC	TC74VHCT08AFT EL, K		ロジック I C	
* IC309	YG529A00	IC	TPS2051CDBVR	JURKABGL	電源 I C	
PJ301	ZA568100	JACK. PIN	1P MSP-251V-14-GIL	A-S501	ピンジャック	
PJ301	V8795700	JACK. PIN	1P	A-S301	ピンジャック	
Q301	WZ703400	FET	RAL035P01		M O S F E T	
Q302	VV655400	TR. DGT	DTC114EKA		デジタルトランジスタ	
R329-330	WW970900	R. MTL. OXD	470 Ω 1/4W		酸化金属被膜抵抗	
ST301-303	V4040500	SCR. TERM	M3		スクリューターミナル	
U301	ZF740400	CN. PHOTO. R	1P JSR2165		ファイバー光受信器	
XL301	WS190000	RSNR. CRYST	24. 576MHz DSX321G		水晶振動子	
	WE774300	SCR. BND. HD	3x8 MFZN2W3	JURKABGL	バインドBタイトネジ	
	WK020500	DAMPER	15x40x2	JURKABGL	ダンパー	
*	ZN217800	P. C. B.	FUNCTION	A-S501	J	P C B F U N C T I O N
*	ZN216900	P. C. B.	FUNCTION	A-S301	J	P C B F U N C T I O N
*	ZN217700	P. C. B.	FUNCTION	A-S501	URA	P C B F U N C T I O N
*	ZN216800	P. C. B.	FUNCTION	A-S301	URKA	P C B F U N C T I O N
*	ZN217900	P. C. B.	FUNCTION	A-S501	TL	P C B F U N C T I O N
*	ZN217000	P. C. B.	FUNCTION	A-S301	TL	P C B F U N C T I O N
*	ZN218000	P. C. B.	FUNCTION	A-S501	B	P C B F U N C T I O N
*	ZN217100	P. C. B.	FUNCTION	A-S301	B	P C B F U N C T I O N
*	ZN218100	P. C. B.	FUNCTION	A-S501	G	P C B F U N C T I O N
*	ZN217200	P. C. B.	FUNCTION	A-S301	G	P C B F U N C T I O N
CB401	V7827700	SOCKET	10P SE TUC SERIES		コネクターソケット	
CB402	V7828400	SOCKET	17P SE TUC SERIES		コネクターソケット	
CB501	V7826000	CN	10P TE TUC SERIES		コネクタープラグ	
CB502	V7826700	CN	17P TE TUC SERIES		コネクタープラグ	
CB505	VN394900	CN. BS. PIN	14P		コネクター	
CB508	VB390200	CN. BS. PIN	6P		コネクター	
CB509	VQ047200	CN. BS. PIN	9P		コネクター	
CB510	V7826600	CN	16P TE TUC SERIES		コネクタープラグ	

* New Parts / 新規部品

P.C.B. FUNCTION

Ref No.	Part No.	Description	Remarks	Markets	部品名
CB517	WE220400	CN. BS. PIN	14P TE		FMNコネクタ
CB602	V7828300	SOCKET	16P TE TUC SERIES		コネクタソケット
C402-409	US062220	C. CE. CHP	220pF 50V B		チップセラコン
C410-413	US062470	C. CE. CHP	470pF 50V B		チップセラコン
C414-417	UR237100	C. EL	10uF 16V		ケミコン
C436	US035100	C. CE. CHP	0. 1uF 16V B		チップセラコン
C437	WE101800	C. PP	1200pF 100V J		PPコン
C438	UU237100	C. EL	10uF 16V		ケミコン
C439	US035100	C. CE. CHP	0. 1uF 16V B		チップセラコン
C440-441	WZ363500	C. PP	0. 047uF 100V		PPコン
C444	UU237100	C. EL	10uF 16V		ケミコン
C445-446	WE100300	C. PP	33pF 630V K		PPコン
C447	WE101800	C. PP	1200pF 100V J		PPコン
C448-449	UR038330	C. EL	330uF 16V	J	ケミコン
C448-449	UR038470	C. EL	470uF 16V	J	ケミコン
C448-449	UR038330	C. EL	330uF 16V	URTKABGL	ケミコン
C450-451	WY401300	C. PP	0. 022uF 100V		PPコン
C462-463	WE102900	C. PP	0. 01uF 100V J		PPコン
C469-470	UU238100	C. EL	100uF 16V	J	ケミコン
C469-470	UR238100	C. EL	100uF 16V	URTKAL	ケミコン
C469-470	UU267100	C. EL	10uF 50V	B	ケミコン
C469-470	WM098200	C. EL	10uF 50V	B	ケミコン
C469-470	UU237100	C. EL	10uF 16V	G	ケミコン
C469-470	UU267100	C. EL	10uF 50V	G	ケミコン
C502-503	US135100	C. CE. CHP	0. 1uF 16V		チップセラコン
C504	US062100	C. CE. CHP	100pF 50V B		チップセラコン
C506	UR066220	C. EL	2. 2uF 50V		ケミコン
C508	UR066220	C. EL	2. 2uF 50V		ケミコン
C509	US062100	C. CE. CHP	100pF 50V B		チップセラコン
C511	US046100	C. CE. CHP	1uF 25V		チップセラコン
C514	US062100	C. CE. CHP	100pF 50V B		チップセラコン
C516	US062100	C. CE. CHP	100pF 50V B		チップセラコン
C517-518	US135100	C. CE. CHP	0. 1uF 16V		チップセラコン
C524	US062100	C. CE. CHP	100pF 50V B		チップセラコン
C527	US135100	C. CE. CHP	0. 1uF 16V		チップセラコン
C528-529	US062100	C. CE. CHP	100pF 50V B		チップセラコン
C532-533	US062100	C. CE. CHP	100pF 50V B		チップセラコン
C535	US064100	C. CE. CHP	0. 01uF 50V B		チップセラコン
C536	US035100	C. CE. CHP	0. 1uF 16V B		チップセラコン
C537-540	US062100	C. CE. CHP	100pF 50V B		チップセラコン
C541	UR019100	C. EL	1000uF 6. 3V		ケミコン
C544	UR038100	C. EL	100uF 16V		ケミコン
C545-548	US062100	C. CE. CHP	100pF 50V B		チップセラコン
C559	US062100	C. CE. CHP	100pF 50V B		チップセラコン
C561	US062100	C. CE. CHP	100pF 50V B		チップセラコン
C562	UR038220	C. EL	220uF 16V		ケミコン
C563	UR038470	C. EL	470uF 16V		ケミコン
C570	US063100	C. CE. CHP	1000pF 50V B		チップセラコン
C571	UR866330	C. EL	3. 3uF 50V		ケミコン
C572	US061470	C. CE. CHP	47pF 50V B		チップセラコン
C581-583	US135100	C. CE. CHP	0. 1uF 16V		チップセラコン
C602	US135100	C. CE. CHP	0. 1uF 16V		チップセラコン

* New Parts / 新規部品

P.C.B. FUNCTION

Ref No.	Part No.	Description	Remarks	Markets	部品名
C603-604	WE100900	C. PP	220pF 630V K		J PPコン
* C603-604	ZD518000	C. MYLAR	220pF 100V		URTKABGL マイラーコン
* C605-606	ZD518400	C. MYLAR	470pF 100V		マイラーコン
C611-612	UR237470	C. EL	47uF 16V		ケミコン
* C618-619	ZD520600	C. MYLAR	0.033uF 100V		マイラーコン
* C621-622	ZJ772400	C. MYLAR	9100pF 100V		マイラーコン
C625-626	UR038220	C. EL	220uF 16V		ケミコン
C629-630	UR237100	C. EL	10uF 16V		ケミコン
* C635-636	ZD519200	C. MYLAR	2200pF 100V		マイラーコン
D501	WY163600	DIODE. ZENR	UDZV7. 5B		ツェナーダイオード
D502	WY163200	DIODE. ZENR	UDZV5. 1B		ツェナーダイオード
D506	WY163200	DIODE. ZENR	UDZV5. 1B		ツェナーダイオード
D508-509	WW783900	DIODE	1SS355VM		ダイオード
D512-515	WW783900	DIODE	1SS355VM		ダイオード
IC402	YD953A00	IC	BD3473KS2		I C
IC407	X9127A00	IC	NJM5532M-D	JBG	アンプ I C
IC407	X3505A00	IC	NJM2068MD-TE2	URTKAL	アンプ I C
IC601	X3505A00	IC	NJM2068MD-TE2		アンプ I C
PJ401	WD195400	JACK. PIN	6P		ピンジャック
PJ402	WD195200	JACK. PIN	4P		ピンジャック
PJ404	WD195100	JACK. PIN	2P		ピンジャック
PJ601	WD194900	JACK. PIN	2P RJ-1060_09-0531	A-S501	ピンジャック
PJ601	WD195100	JACK. PIN	2P	A-S301	ピンジャック
PJ602	WD194900	JACK. PIN	2P RJ-1060_09-0531	A-S501	ピンジャック
PJ602	WD195100	JACK. PIN	2P	A-S301	ピンジャック
PN401	WS488500	STYLE. PIN	L=90 #18		スタイルピン
PN503-505	WS488500	STYLE. PIN	L=90 #18		スタイルピン
Q411-412	WC883400	TR	2SD2704 K		トランジスタ
Q503	VV655200	TR. DGT	DTA143EKA		デジタルトランジスタ
Q505	VV655200	TR. DGT	DTA143EKA		デジタルトランジスタ
Q506	VV655400	TR. DGT	DTC114EKA		デジタルトランジスタ
Q507	WQ381000	FET	MCH6336-TL-E		MOS FET
Q510	VV556400	TR	2SC2412K Q, R, S		トランジスタ
R603-604	WW970500	R. MTL. OXD	330 Ω 1/4W	A-S501	JURTAGL 酸化金属被膜抵抗
R603-604	V8071200	R. MTL. OXD	330 Ω 1W J	A-S301	JURTKAGL 酸化金属被膜抵抗
R603-604	WW970500	R. MTL. OXD	330 Ω 1/4W		B 酸化金属被膜抵抗
R632-633	V8071500	R. MTL. FLM	680 Ω 1W J		金属被膜抵抗
R638-639	V8071100	R. MTL. FLM	220 Ω 1W		金属被膜抵抗
R647-648	V8071300	R. MTL. FLM	470 Ω 1W		金属被膜抵抗
ST602	V4040500	SCR. TERM	M3		スクリューターミナル
SW501	WD483100	SW. TACT	SKRGAAD010		タクトスイッチ
TH501	V9760200	THRMST. CHP	NCP18XH103J03RB		チップサーミスタ
XL501	VV402100	RSNR. CE	20MHz CSTLS20MOX51		セラミック振動子

* New Parts / 新規部品

P.C.B. OPERATION

Ref No.	Part No.	Description	Remarks	Markets	部品名	
*	ZN149900	P. C. B.	OPERATION	A-S501	J	PCB OPERATION
*	ZN151200	P. C. B.	OPERATION	A-S301	J	PCB OPERATION
*	ZN149800	P. C. B.	OPERATION	A-S501	U	PCB OPERATION
*	ZN151100	P. C. B.	OPERATION	A-S301	U	PCB OPERATION
*	ZN150400	P. C. B.	OPERATION	A-S501	R	PCB OPERATION
*	ZN151300	P. C. B.	OPERATION	A-S301	R	PCB OPERATION
*	ZN259900	P. C. B.	OPERATION	A-S501	TL	PCB OPERATION
*	ZN151400	P. C. B.	OPERATION	A-S301	TL	PCB OPERATION
*	ZN150900	P. C. B.	OPERATION	A-S501	ABG	PCB OPERATION
*	ZN151500	P. C. B.	OPERATION	A-S301	KABG	PCB OPERATION
	CB2	VB390100	CN. BS. PIN	5P		コネクター
△	CB4	VG879900	CN. BS. PIN	2P		コネクター
	CB6-7	WN103000	CLIP. FUSE	TP00351-31		ヒューズクリップ
△	CB16	VG879900	CN. BS. PIN	2P		コネクター
	CB17	VB389900	CN. BS. PIN	3P		コネクター
	CB21	LB918020	CN. BS. PIN	2P		コネクター
	CB706	VB858300	CN. BS. PIN	4P		コネクター
	CB801	VF982200	CN. BS. PIN	14P		コネクター
	CB808	VB858600	CN. BS. PIN	7P		コネクター
	CB853	VB858800	CN. BS. PIN	9P		コネクター
	C1	UR237100	C. EL	10uF 16V		ケミコン
	C2	UR038470	C. EL	470uF 16V		ケミコン
	C4	UU266220	C. EL	2. 2uF 50V		ケミコン
	C5	UR266220	C. EL	2. 2uF 50V		ケミコン
	C6	WE102900	C. PP	0. 01uF 100V J	JKABG	PPコン
	C6	ZD520000	C. MYLAR	0. 01uF 100V	URTL	マイラーコン
	C7	WJ361200	C. POL. MTL	0. 047uF 400V	JU	メタライズドポリコン
	C7	WF081500	C. PP	0. 047uF 630V J	RTKABGL	PPコン
	C8	UU266100	C. EL	1uF 50V		ケミコン
*	C9	ZD519600	C. MYLAR	4700pF 100V		マイラーコン
	C10	WB696300	C. POL. MTL	0. 1uF 400V	JU	メタライズドポリコン
	C10	WF081500	C. PP	0. 047uF 630V J	RTKABGL	PPコン
△	C11	WQ939400	C. CE. SAFTY	0. 01uF 250V		規格認定コンデンサ
	C12	WDO47300	C. EL	3300uF 50V	R	ケミコン
	C13	WE102900	C. PP	0. 01uF 100V J		PPコン
	C14	UU249330	C. EL	3300uF 25V	JUTKABGL	ケミコン
	C15	WE101700	C. PP	1000pF 100V J	JKABG	PPコン
	C15	ZD518800	C. MYLAR	1000pF 100V	URTL	マイラーコン
	C18	UR239470	C. EL	4700uF 16V		ケミコン
	C23-24	WHO46700	C. CE. M. CHP	4. 7uF 16V		チップ積層セラコン
	C728-730	ZD520000	C. MYLAR	0. 01uF 100V		マイラーコン
	C801-802	US035100	C. CE. CHP	0. 1uF 16V B		チップセラコン
	C811	US035100	C. CE. CHP	0. 1uF 16V B		チップセラコン
	C812	UM397100	C. EL	10uF 16V		ケミコン
	C813-815	US062100	C. CE. CHP	100pF 50V B		チップセラコン
	C816-817	US035100	C. CE. CHP	0. 1uF 16V B		チップセラコン
	C818	WG888300	C. CE. M. CHP	10uF 6. 3V		チップ積層セラコン
	C831	US035100	C. CE. CHP	0. 1uF 16V B		チップセラコン
	C839	US035100	C. CE. CHP	0. 1uF 16V B		チップセラコン
	C851	US064100	C. CE. CHP	0. 01uF 50V B		チップセラコン
	C853	UR018470	C. EL	470uF 6. 3V		ケミコン
	C854	UN866100	C. EL. BP	1uF 50V BP		バイポーラケミコン

* New Parts / 新規部品

P.C.B. OPERATION

Ref No.	Part No.	Description	Remarks	Markets	部品名
C856	US064100	C. CE. CHP	0. 01uF 50V B		チップセラコン
D1-8	WW783900	DIODE	1SS355VM		ダイオード
D9	WY163500	DIODE. ZENR	UDZV6. 8B		ツェナーダイオード
D10	WY163900	DIODE. ZENR	UDZV10B		ツェナーダイオード
D11	WW783900	DIODE	1SS355VM		ダイオード
D12	WY163300	DIODE. ZENR	UDZV5. 6B		ツェナーダイオード
△ D13	WH471700	DIODE. BRG	DB105 1A 600V		ブリッジダイオード
△ D15	WY164300	DIODE. ZENR	UDZV15B	R	ツェナーダイオード
△ D24	WH471700	DIODE. BRG	DB105 1A 600V		ブリッジダイオード
△ D26	WK870400	DIODE. BRG	D4SBN20-7101 4A		ブリッジダイオード
D715-716	WW783900	DIODE	1SS355VM		ダイオード
D805-806	WA467800	LED	SEL6910A-CD		LED
D809-815	WA467800	LED	SEL6910A-CD		LED
D820	WA467800	LED	SEL6910A-CD		LED
D851-852	WW783900	DIODE	1SS355VM		ダイオード
△ F1	WQ211100	FUSE	8A 125V	A-S501 JUR	ヒューズ
△ F1	WB221200	FUSE	6A 125V	A-S301 JUR	ヒューズ
△ F1	VV071800	FUSE	4A 250V	A-S501 TABGL	ヒューズ
△ F1	VV071600	FUSE	2. 5A 250V	A-S301 TKABGL	ヒューズ
△ * IC1	YD413A00	IC	R1190H050B-T1-FE		電源 I C
△ IC2-3	WJ688100	PHOT. CPL	EL816 (B)		フォトカプラ
△ IC4	YF442A00	IC	HEF4013BP		ロジック I C
IC801	YE686A00	IC	LC709004AMJ-AH		I C
* IC852	YD292A00	IC	BH6578FVM-TR		アンプ I C
* JK701	ZK754000	JACK. PHONE	JY-6355-03-070GD	A-S501	PHONEジャック
* JK701	ZN007400	JACK. PHONE	JY-6355-03-070SV	A-S301	PHONEジャック
PN851	WS488500	STYLE. PIN	L=90 #18		スタイルピン
Q1	WC435100	TR. DGT	KRC104S-RTK		デジタルトランジスタ
Q2-3	WC529400	TR	KTC3875S Y GR RTK		トランジスタ
Q9	WC529400	TR	KTC3875S Y GR RTK	JUTKABGL	トランジスタ
△ Q10	ZC267500	FET	SFT1440-E		F E T
Q803	VV655400	TR. DGT	DTC114EKA		デジタルトランジスタ
△ R3	HF354680	R. CAR	68 Ω 1/2W		カーボン抵抗
R13	HF356220	R. CAR	2. 2K Ω 1/2W		カーボン抵抗
△ R18	WH819500	R. FUS	0. 47 Ω 1W		ヒューズ抵抗
△ R45	WW861300	R. CAR. FP	2. 2 Ω 1/4W	R	不燃化カーボン抵抗
R748-749	V8071300	R. MTL. FLM	470 Ω 1W		金属被膜抵抗
△ RY1	WQ804100	RELAY	DC DLS5D1-0 (M) 0. 25		リレー
ST2-3	V4040500	SCR. TERM	M3		スクリューターミナル
ST701	WG095100	SCR. TERM	M3		スクリューターミナル
SW802	WU974300	SW. RT. ENC	XREB12505PVB25FINA		ロータリーエンコーダ
SW804	WP187400	SW. RT	SRBV141400		ロータリースイッチ
SW805	WQ270000	SW. PUSH	SPUN122100		プッシュスイッチ
SW806	WD483100	SW. TACT	SKRGAAD010		タクトスイッチ
T1	YC771A00	TRANS. SUB		J	サブトランス
T1	YC772A00	TRANS. SUB		U	サブトランス
T1	YC773A00	TRANS. SUB		R	サブトランス
T1	YD161A00	TRANS		TL	サブトランス
T1	YC774A00	TRANS. SUB		KABG	サブトランス
U801	WK918500	L. DTCT	GP1UE271RKVF		リモコン受光ユニット
* VR851	ZN318600	VR. SW	RK16811MGA09		モーター駆動ボリューム
* VR952-955	ZP472700	VR. ROTALY	B 10K Ω RK11K1140D		ロータリーボリューム

* New Parts / 新規部品

P.C.B. MAIN

Ref No.	Part No.	Description	Remarks	Markets	部品名	
*	ZN140100	P. C. B.	MAIN	A-S501	J	P C B M A I N
*	ZN140000	P. C. B.	MAIN	A-S501	U	P C B M A I N
*	ZN140200	P. C. B.	MAIN	A-S501	R	P C B M A I N
*	ZN140300	P. C. B.	MAIN	A-S501	TA	P C B M A I N
*	ZN140400	P. C. B.	MAIN	A-S501	B	P C B M A I N
*	ZN140500	P. C. B.	MAIN	A-S501	G	P C B M A I N
*	ZN140600	P. C. B.	MAIN	A-S501	L	P C B M A I N
CB8-9	WN103000	CLIP. FUSE	TP00351-31	A-S501	R	ヒューズクリップ
CB10	V9377900	CN. BS. PIN	4P	A-S501	R	コネクタ
CB12	VL845000	CN. BS. PIN	6P	A-S501		コネクタ
CB13	VB390500	CN. BS. PIN	9P	A-S501		コネクタ
CB14	VL844900	CN. BS. PIN	5P	A-S501		コネクタ
CB101	VB390000	CN. BS. PIN	4P	A-S501		コネクタ
CB104	LB932050	CN. BS. PIN	5P	A-S501		コネクタ
CB105	VL844800	CN. BS. PIN	4P	A-S501	JBG	コネクタ
CB106-107	VB858200	CN. BS. PIN	3P	A-S501		コネクタ
CB108	VB390200	CN. BS. PIN	6P	A-S501		コネクタ
CB109	VB390800	CN. BS. PIN	12P	A-S501		コネクタ
C29-30	WE102900	C. PP	0. 01uF 100V J	A-S501		PPコン
C31-32	UR059470	C. EL	4700uF 35V	A-S501	JBG	ケミコン
C31-32	UR059220	C. EL	2200uF 35V	A-S501	URTAL	ケミコン
C35-36	UR067100	C. EL	10uF 50V	A-S501	JURTAGL	ケミコン
C35-36	WM098200	C. EL	10uF 50V	A-S501	B	ケミコン
C37-38	UR048470	C. EL	470uF 25V	A-S501	JBG	ケミコン
C37-38	UR048330	C. EL	330uF 25V	A-S501	URTAL	ケミコン
C103-104	WM098100	C. EL	4. 7uF 50V	A-S501	JBG	ケミコン
C103-104	UR237100	C. EL	10uF 16V	A-S501	URTAL	ケミコン
C105	WE100900	C. PP	220pF 630V K	A-S501		PPコン
C106	WE100500	C. PP	100pF 630V K	A-S501		PPコン
C107-108	WE100400	C. PP	47pF 630V K	A-S501		PPコン
C109	WE100500	C. PP	100pF 630V K	A-S501		PPコン
C110	UU238100	C. EL	100uF 16V	A-S501	JBG	ケミコン
C110	UR268100	C. EL	100uF 50V	A-S501	URTAL	ケミコン
C111-112	WE101700	C. PP	1000pF 100V J	A-S501		PPコン
C113	UU238100	C. EL	100uF 16V	A-S501	JBG	ケミコン
C113	UR268100	C. EL	100uF 50V	A-S501	URTAL	ケミコン
C114-115	WE100100	C. PP	15pF 630V K	A-S501		PPコン
C118-119	UR078470	C. EL	470uF 63V	A-S501	JBG	ケミコン
C118-119	UR278470	C. EL	470uF 63V	A-S501	URTAL	ケミコン
C124-125	UR348100	C. EL	100uF 25V	A-S501	JBG	ケミコン
C124-125	UR237470	C. EL	47uF 16V	A-S501	URTAL	ケミコン
C126-129	WE100500	C. PP	100pF 630V K	A-S501		PPコン
C130	UR266470	C. EL	4. 7uF 50V	A-S501		ケミコン
C131-132	WQ209700	C. PP	0. 027uF 100V	A-S501	JBG	PPコン
* C131-132	ZD520500	C. MYLAR	0. 027uF 100V	A-S501	URTAL	マイラーコン
C133	UR038100	C. EL	100uF 16V	A-S501	JBG	ケミコン
C133	UR218100	C. EL	100uF 6. 3V	A-S501	URTAL	ケミコン
C134-135	WJ788600	C. EL	12000uF 71V	A-S501		ケミコン
C136	WZ363900	C. PP	0. 068uF 100V	A-S501	J	PPコン
C136	ZH996900	C. MYLAR	0. 1uF 100V	A-S501	URTAL	マイラーコン
C136	WW314700	C. PP	0. 033uF 100V	A-S501	BG	PPコン
C137-138	UR038100	C. EL	100uF 16V	A-S501	JBG	ケミコン

* New Parts / 新規部品

P.C.B. MAIN

Ref No.	Part No.	Description	Remarks	Markets	部品名		
C137-138	UR237470	C. EL	47uF 16V	A-S501	URTAL	ケミコン	
C139	WZ363900	C. PP	0.068uF 100V	A-S501	J	PPコン	
C139	ZH996900	C. MYLAR	0.1uF 100V	A-S501	URTAL	マイラーコン	
C139	WW314700	C. PP	0.033uF 100V	A-S501	BG	PPコン	
C140	WE102900	C. PP	0.01uF 100V J	A-S501	JBG	PPコン	
C140	ZD520000	C. MYLAR	0.01uF 100V	A-S501	URTAL	マイラーコン	
C141	US062100	C. CE. CHP	100pF 50V B	A-S501		チップセラコン	
C142-143	ZD520000	C. MYLAR	0.01uF 100V	A-S501	TABGL	マイラーコン	
C144	VR168300	C. MYLAR	0.1uF 50V	A-S501		マイラーコン	
C145	UR238100	C. EL	100uF 16V	A-S501		ケミコン	
C146-147	UU297330	C. EL	33uF 100V	A-S501	JBG	ケミコン	
C146-147	UR267100	C. EL	10uF 50V	A-S501	URTAL	ケミコン	
C148	ZD520000	C. MYLAR	0.01uF 100V	A-S501	TABGL	マイラーコン	
C151	ZH996900	C. MYLAR	0.1uF 100V	A-S501		マイラーコン	
C152	ZD520000	C. MYLAR	0.01uF 100V	A-S501	TABGL	マイラーコン	
C155-156	ZD520000	C. MYLAR	0.01uF 100V	A-S501	TABGL	マイラーコン	
C159-160	ZD520000	C. MYLAR	0.01uF 100V	A-S501	TABGL	マイラーコン	
C161	ZH996900	C. MYLAR	0.1uF 100V	A-S501		マイラーコン	
C162-163	US135100	C. CE. CHP	0.1uF 16V	A-S501		チップセラコン	
C164	VR169100	C. MYLAR	0.39uF 50V	A-S501		マイラーコン	
△	D14	WH487300	DIODE. BRG	RS203M 2.0A 200V	A-S501		ブリッジダイオード
	D18-19	WY165000	DIODE. ZENR	UDZV30B	A-S501		ツェナーダイオード
	D20-21	WY163700	DIODE. ZENR	UDZV8.2B	A-S501		ツェナーダイオード
	D23	WY165000	DIODE. ZENR	UDZV30B	A-S501	R	ツェナーダイオード
	D101-106	WW783900	DIODE	1SS355VM	A-S501		ダイオード
△ *	D107-108	ZA384100	DIODE. ZENR	TFZGTR5.6B 5.6V	A-S501		ツェナーダイオード
	D109-110	ZA984400	DIODE	BAV103	A-S501		ダイオード
△	D111	WV189000	DIODE. BRG	S5VB60 3.5A 600V	A-S501		ブリッジダイオード
	D112	WY163700	DIODE. ZENR	UDZV8.2B	A-S501		ツェナーダイオード
	D113	WW783900	DIODE	1SS355VM	A-S501		ダイオード
	D114	WY163700	DIODE. ZENR	UDZV8.2B	A-S501		ツェナーダイオード
	D115-116	WU201600	DIODE	1N4003S TP	A-S501		ダイオード
△	D117	WW783900	DIODE	1SS355VM	A-S501		ダイオード
	D118	WY163700	DIODE. ZENR	UDZV8.2B	A-S501		ツェナーダイオード
	D119	WW783900	DIODE	1SS355VM	A-S501		ダイオード
	D120-121	ZA984400	DIODE	BAV103	A-S501		ダイオード
	F4	VV071800	FUSE	4A 250V	A-S501	R	ヒューズ
	G101	V5995800	PLATE. GND		A-S501		アースプレート
	IC101-102	X0515B00	IC	LM61CIZ THERMAL	A-S501		電源 I C
	IC103	X2331A00	IC	NJM4580E OP AMP	A-S501		アンプ I C
	PJ102	V7189700	JACK. PIN	1P	A-S501		ピンジャック
	Q4	VJ927200	TR	2SA1162-Y (TE85R, F)	A-S501		トランジスタ
	Q5	VJ927100	TR	2SC2712-Y (TE85R, F)	A-S501		トランジスタ
△	Q6	WF691400	TR	2SD2014	A-S501		トランジスタ
△	Q7	WF691300	TR	2SB1257	A-S501		トランジスタ
	Q101-102	WD896300	TR	2SA1514K R, S	A-S501		トランジスタ
	Q103-106	WC529400	TR	KTC3875S Y GR RTK	A-S501		トランジスタ
△	Q107-108	WC397600	TR	2N5401S-RTK/P	A-S501		トランジスタ
	Q109-110	WD896300	TR	2SA1514K R, S	A-S501		トランジスタ
△	Q111-112	WC529500	TR	KTA1504S Y GR RTK	A-S501		トランジスタ
△	Q113	WH409600	TR	KTA1024Y-AT/P	A-S501		トランジスタ
△	Q114-115	WC292200	TR	KTC3206Y-AT	A-S501		トランジスタ

* New Parts / 新規部品

P.C.B. MAIN

	Ref No.	Part No.	Description	Remarks	Markets	部品名
△	Q116	WH409600	TR	KTA1024Y-AT/P	A-S501	トランジスタ
△ *	Q117-118	ZD374700	TR	2SC5398 R T112	A-S501	トランジスタ
△ *	Q119	ZG214200	TR	KTD600K-Y-U/PH	A-S501	トランジスタ
△ *	Q120	ZG214100	TR	KTB631K Y, GR	A-S501	トランジスタ
△ #	Q123-124	WF870200	TR	2SA2151/2SC60110PY	A-S501	ペアトランジスタ
	Q125	WC398300	TR	2N5551S-RTK/P	A-S501	トランジスタ
	Q126	WC435100	TR. DGT	KRC104S-RTK	A-S501	デジタルトランジスタ
	Q127	WW510000	TR	KTA1659A-Y-U/PF	A-S501	トランジスタ
	Q128	WC435100	TR. DGT	KRC104S-RTK	A-S501	デジタルトランジスタ
	Q129	WW510000	TR	KTA1659A-Y-U/PF	A-S501	トランジスタ
	Q132	WC883400	TR	2SD2704 K	A-S501	トランジスタ
	Q135	WC883400	TR	2SD2704 K	A-S501	トランジスタ
	Q136	WC435100	TR. DGT	KRC104S-RTK	A-S501	デジタルトランジスタ
	Q137	WW510000	TR	KTA1659A-Y-U/PF	A-S501	トランジスタ
△ *	Q138	ZG214100	TR	KTB631K Y, GR	A-S501	トランジスタ
△ *	Q139	ZG214200	TR	KTD600K-Y-U/PH	A-S501	トランジスタ
	Q140	WC397600	TR	2N5401S-RTK/P	A-S501	トランジスタ
	Q141	WC398300	TR	2N5551S-RTK/P	A-S501	トランジスタ
	R29-30	WW866000	R. CAR. FP	10K Ω 1/4W	A-S501	不燃化カーボン抵抗
△	R32-33	WW863300	R. CAR. FP	100 Ω 1/4W	A-S501	不燃化カーボン抵抗
	R101-102	V8070900	R. MTL. FLM	100 Ω 1W	A-S501	金属被膜抵抗
	R103-104	V8072700	R. MTL. OXD	47K Ω 1W J	A-S501	酸化金属被膜抵抗
	R105	V8070100	R. MTL. FLM	2. 2 Ω 1W	A-S501	金属被膜抵抗
	R106-107	V8072600	R. MTL. OXD	33K Ω 1W	A-S501	酸化金属被膜抵抗
	R108-109	V8071100	R. MTL. FLM	220 Ω 1W	A-S501	金属被膜抵抗
△	R110-111	V8071400	R. MTL. FLM	560 Ω 1W	A-S501	金属被膜抵抗
	R112-113	V8071100	R. MTL. FLM	220 Ω 1W	A-S501	金属被膜抵抗
	R114	WA622000	R. MTL. OXD	1. 2K Ω 1W	A-S501	酸化金属被膜抵抗
	R115-116	V8071300	R. MTL. FLM	470 Ω 1W	A-S501	金属被膜抵抗
	R117	WA622000	R. MTL. OXD	1. 2K Ω 1W	A-S501	酸化金属被膜抵抗
	R118-119	WN462200	R. MTL. OXD	33K Ω 1W	A-S501	酸化金属被膜抵抗
	R118-119	V8072600	R. MTL. OXD	33K Ω 1W	A-S501	酸化金属被膜抵抗
	R120-121	V8072700	R. MTL. OXD	47K Ω 1W J	A-S501	酸化金属被膜抵抗
	R122-123	V8072300	R. MTL. OXD	10K Ω 1W	A-S501	酸化金属被膜抵抗
	R124-125	V8073000	R. MTL. OXD	100K Ω 1W	A-S501	酸化金属被膜抵抗
△	R128-131	V8070900	R. MTL. FLM	100 Ω 1W	A-S501	金属被膜抵抗
	R132-133	HL005270	R. MTL. OXD	270 Ω 1/2W	A-S501	酸化金属被膜抵抗
△	R136-137	V8070700	R. MTL. FLM	47 Ω 1W	A-S501	金属被膜抵抗
△	R138	HL006270	R. MTL. OXD	2. 7K Ω 1/2W	A-S501	酸化金属被膜抵抗
△	R139-142	HL006100	R. MTL. OXD	1K Ω 1/2W	A-S501	酸化金属被膜抵抗
△	R143	HL006270	R. MTL. OXD	2. 7K Ω 1/2W	A-S501	酸化金属被膜抵抗
	R144-145	WW861700	R. CAR. FP	4. 7 Ω 1/4W	A-S501	不燃化カーボン抵抗
△	R146-147	V8071100	R. MTL. FLM	220 Ω 1W	A-S501	金属被膜抵抗
	R149-150	V8070200	R. MTL. FLM	4. 7 Ω 1W	A-S501	金属被膜抵抗
	R153-154	V8070200	R. MTL. FLM	4. 7 Ω 1W	A-S501	金属被膜抵抗
△	R160-161	V3873200	R. CEMENT	0. 22 Ω 3W	A-S501	セメント抵抗
△	R171-172	WW862100	R. CAR. FP	10 Ω 1/4W	A-S501	不燃化カーボン抵抗
	R175-176	V8070200	R. MTL. FLM	4. 7 Ω 1W	A-S501	金属被膜抵抗
	R183-184	WW861700	R. CAR. FP	4. 7 Ω 1/4W	A-S501	不燃化カーボン抵抗
	R188	V8071200	R. MTL. OXD	330 Ω 1W J	A-S501	酸化金属被膜抵抗
	R195	V8071200	R. MTL. OXD	330 Ω 1W J	A-S501	酸化金属被膜抵抗
△	R199-200	V8070300	R. MTL. FLM	10 Ω 1W	A-S501	金属被膜抵抗

* New Parts / 新規部品

Note: Those parts marked with "#" are not included in the P.C.B. ass'y. / マーク#の部品は、P.C.B. に含まれません

P.C.B. MAIN

Ref No.	Part No.	Description	Remarks	Markets	部品名
△ R215	V8071200	R. MTL. OXD	330 Ω 1W J	A-S501	酸化金属被膜抵抗
△ R221-222	WW861100	R. CAR. FP	1 Ω 1/4W	A-S501	不燃化カーボン抵抗
R223	V8071100	R. MTL. FLM	220 Ω 1W	A-S501	金属被膜抵抗
△ R228	WW862700	R. CAR. FP	33 Ω 1/4W	A-S501	不燃化カーボン抵抗
R230-231	V8070000	R. MTL. FLM	1 Ω 1W	A-S501	金属被膜抵抗
RY101-102	VK438300	RELAY	DH24D2-0T/M2	A-S501	リレー
RY103	WJ122400	RELAY	981-2A-24DS-SP7	A-S501	リレー
ST1	WG095100	SCR. TERM	M3	A-S501	スクリューターミナル
ST5	WG095100	SCR. TERM	M3	A-S501	スクリューターミナル
ST101	V4040500	SCR. TERM	M3	A-S501	スクリューターミナル
ST102-103	WA246200	SCR. TERM	3. 5	A-S501	スクリューターミナル
SW1	WV382900	SW. SLIDE	SL14	A-S501	R スライドスイッチ
SW101	V4104200	SW. SLIDE	SL13B-022-AMGS	A-S501	スライドスイッチ
SW102	VF541200	SW. SLIDE	SSSF11	A-S501	スライドスイッチ
TE101	WU987300	TERM. SP	4P MST-224VD-02	A-S501	JURTA スピーカー端子
TE101	WU987500	TERM. SP	4P MST-224VD-02	A-S501	BGL スピーカー端子
TE102	WU987400	TERM. SP	4P MST-224VD-03	A-S501	JURTA スピーカー端子
TE102	WU987600	TERM. SP	4P MST-224VD-03	A-S501	BGL スピーカー端子
	WE774300	SCR. BND. HD	3x8 MFZN2W3	A-S501	バインドBタイトネジ
	WN440100	DAMPER	15x80 t=2	A-S501	JBG ダンパー
* * * * *	ZN140900	P. C. B.	MAIN	A-S301	J P C B M A I N
* * * * *	ZN140800	P. C. B.	MAIN	A-S301	U P C B M A I N
* * * * *	ZN141000	P. C. B.	MAIN	A-S301	R P C B M A I N
* * * * *	ZN141100	P. C. B.	MAIN	A-S301	TA P C B M A I N
* * * * *	ZN141300	P. C. B.	MAIN	A-S301	KL P C B M A I N
* * * * *	ZN141500	P. C. B.	MAIN	A-S301	B P C B M A I N
* * * * *	ZN141600	P. C. B.	MAIN	A-S301	G P C B M A I N
CB8-9	WN103000	CLIP. FUSE	TP00351-31	A-S301	R ヒューズクリップ
CB10	V9377900	CN. BS. PIN	4P	A-S301	R コネクター
CB12	VL845000	CN. BS. PIN	6P	A-S301	コネクター
CB13	VB390500	CN. BS. PIN	9P	A-S301	コネクター
CB14	VL844900	CN. BS. PIN	5P	A-S301	コネクター
CB101	VB390000	CN. BS. PIN	4P	A-S301	コネクター
CB104	LB932050	CN. BS. PIN	5P	A-S301	コネクター
CB105	VL844800	CN. BS. PIN	4P	A-S301	JBG コネクター
CB106-107	VB858200	CN. BS. PIN	3P	A-S301	コネクター
CB108	VB390200	CN. BS. PIN	6P	A-S301	コネクター
CB109	VB390800	CN. BS. PIN	12P	A-S301	コネクター
C29-30	WE102900	C. PP	0. 01uF 100V J	A-S301	J P P コン
C29-30	ZD520000	C. MYLAR	0. 01uF 100V	A-S301	URTKABL マイラーコン
C29-30	ZD520200	C. MYLAR	0. 015uF 100V	A-S301	G マイラーコン
C31-32	UR059470	C. EL	4700uF 35V	A-S301	JBG ケミコン
C31-32	UR059220	C. EL	2200uF 35V	A-S301	URTKAL ケミコン
C35-36	UR067100	C. EL	10uF 50V	A-S301	ケミコン
C37-38	UR048470	C. EL	470uF 25V	A-S301	JBG ケミコン
C37-38	UR048330	C. EL	330uF 25V	A-S301	URTKAL ケミコン
C103-104	WM098100	C. EL	4. 7uF 50V	A-S301	J ケミコン
C103-104	UR237100	C. EL	10uF 16V	A-S301	URTKAL ケミコン
C103-104	UU266470	C. EL	4. 7uF 50V	A-S301	BG ケミコン

* New Parts / 新規部品

P.C.B. MAIN

Ref No.	Part No.	Description	Remarks	Markets	部品名
* C105	ZD518000	C. MYLAR	220pF 100V	A-S301	マイラーコン
* C106	ZD517600	C. MYLAR	100pF 100V	A-S301	マイラーコン
C107-108	WE100400	C. PP	47pF 630V K	A-S301	PPコン
* C109	ZD517600	C. MYLAR	100pF 100V	A-S301	マイラーコン
C110	UU238100	C. EL	100uF 16V	A-S301	JBG ケミコン
C110	UR268100	C. EL	100uF 50V	A-S301	URTKAL ケミコン
C111-112	ZD518800	C. MYLAR	1000pF 100V	A-S301	マイラーコン
C113	UU238100	C. EL	100uF 16V	A-S301	JBG ケミコン
C113	UR268100	C. EL	100uF 50V	A-S301	URTKAL ケミコン
C114-115	WE100100	C. PP	15pF 630V K	A-S301	PPコン
C118-119	UR078470	C. EL	470uF 63V	A-S301	JBG ケミコン
C118-119	UR278470	C. EL	470uF 63V	A-S301	URTKAL ケミコン
C124-125	UR348100	C. EL	100uF 25V	A-S301	J ケミコン
C125	UR237470	C. EL	47uF 16V	A-S301	URTKABGL ケミコン
C124	UR237470	C. EL	47uF 16V	A-S301	URTKABGL ケミコン
C126-129	WE100500	C. PP	100pF 630V K	A-S301	PPコン
C130	UR266470	C. EL	4.7uF 50V	A-S301	ケミコン
* C131-132	ZD520500	C. MYLAR	0.027uF 100V	A-S301	マイラーコン
C133	UR038100	C. EL	100uF 16V	A-S301	JBG ケミコン
C133	UR218100	C. EL	100uF 6.3V	A-S301	URTKAL ケミコン
C134-135	WW440900	C. EL	6800uF 56V	A-S301	JBG ケミコン
C134-135	WG399600	C. EL	6800uF 63V	A-S301	URTKAL ケミコン
C136	WW314700	C. PP	0.033uF 100V	A-S301	JBG PPコン
C136	ZH996900	C. MYLAR	0.1uF 100V	A-S301	URTKAL マイラーコン
C137	UR038100	C. EL	100uF 16V	A-S301	JBG ケミコン
C137	UR237470	C. EL	47uF 16V	A-S301	URTKAL ケミコン
C138	UR038100	C. EL	100uF 16V	A-S301	JBG ケミコン
C138	UR237470	C. EL	47uF 16V	A-S301	URTKAL ケミコン
C139	WW314700	C. PP	0.033uF 100V	A-S301	JBG PPコン
C139	ZH996900	C. MYLAR	0.1uF 100V	A-S301	URTKAL マイラーコン
C140	ZD520000	C. MYLAR	0.01uF 100V	A-S301	マイラーコン
C141	US062100	C. CE. CHP	100pF 50V B	A-S301	チップセラコン
C142-143	ZD520000	C. MYLAR	0.01uF 100V	A-S301	TKABGL マイラーコン
C144	VR168300	C. MYLAR	0.1uF 50V	A-S301	マイラーコン
C145	UR238100	C. EL	100uF 16V	A-S301	ケミコン
C146-147	UU297330	C. EL	33uF 100V	A-S301	JBG ケミコン
C146-147	UR267100	C. EL	10uF 50V	A-S301	URTKAL ケミコン
C148	ZD520000	C. MYLAR	0.01uF 100V	A-S301	TKABGL マイラーコン
C151	ZH996900	C. MYLAR	0.1uF 100V	A-S301	マイラーコン
C152	ZD520000	C. MYLAR	0.01uF 100V	A-S301	TKABGL マイラーコン
C155-156	ZD520000	C. MYLAR	0.01uF 100V	A-S301	TKABGL マイラーコン
C159-160	ZD520000	C. MYLAR	0.01uF 100V	A-S301	TKABGL マイラーコン
C161	ZH996900	C. MYLAR	0.1uF 100V	A-S301	マイラーコン
C162-163	US135100	C. CE. CHP	0.1uF 16V	A-S301	チップセラコン
C164	VR169100	C. MYLAR	0.39uF 50V	A-S301	マイラーコン
△ D14	WH487300	DIODE. BRG	RS203M 2.0A 200V	A-S301	ブリッジダイオード
D18-19	WY165000	DIODE. ZENR	UDZV30B	A-S301	ツェナーダイオード
D20-21	WY163700	DIODE. ZENR	UDZV8.2B	A-S301	ツェナーダイオード
D23	WY165000	DIODE. ZENR	UDZV30B	A-S301	R ツェナーダイオード
D101-106	WW783900	DIODE	1SS355VM	A-S301	ダイオード
△ D107-108	ZA384100	DIODE. ZENR	TFZGTR5.6B 5.6V	A-S301	ツェナーダイオード
D109-110	ZA984400	DIODE	BAV103	A-S301	ダイオード

* New Parts / 新規部品

A-S301

P.C.B. MAIN

Ref No.	Part No.	Description	Remarks	Markets	部品名	
△	D111	WV189000	DIODE. BRG	S5VB60 3. 5A 600V	A-S301	ブリッジダイオード
	D112	WY163700	DIODE. ZENR	UDZV8. 2B	A-S301	ツェナーダイオード
	D113	WW783900	DIODE	1SS355VM	A-S301	ダイオード
	D114	WY163700	DIODE. ZENR	UDZV8. 2B	A-S301	ツェナーダイオード
	D115-116	WU201600	DIODE	1N4003S TP	A-S301	ダイオード
△	D117	WW783900	DIODE	1SS355VM	A-S301	ダイオード
	D118	WY163700	DIODE. ZENR	UDZV8. 2B	A-S301	ツェナーダイオード
	D119	WW783900	DIODE	1SS355VM	A-S301	ダイオード
	D120-121	ZA984400	DIODE	BAV103	A-S301	ダイオード
	F4	VV071600	FUSE	2. 5A 250V	A-S301	ヒューズ
	G101	V5995800	PLATE. GND		A-S301	アースプレート
	IC101-102	X0515B00	IC	LM61CIZ THERMAL	A-S301	電源 I C
	IC103	X2331A00	IC	NJM4580E OP AMP	A-S301	アンプ I C
	PJ102	V7189700	JACK. PIN	1P	A-S301	ピンジャック
	Q4	VJ927200	TR	2SA1162-Y (TE85R, F)	A-S301	トランジスタ
	Q5	VJ927100	TR	2SC2712-Y (TE85R, F)	A-S301	トランジスタ
△	Q6	WF691400	TR	2SD2014	A-S301	トランジスタ
△	Q7	WF691300	TR	2SB1257	A-S301	トランジスタ
	Q101-102	WD896300	TR	2SA1514K R, S	A-S301	トランジスタ
	Q103-106	WC529400	TR	KTC3875S Y GR RTK	A-S301	トランジスタ
△	Q107-108	WC397600	TR	2N5401S-RTK/P	A-S301	トランジスタ
	Q109-110	WD896300	TR	2SA1514K R, S	A-S301	トランジスタ
△	Q111-112	WC529500	TR	KTA1504S Y GR RTK	A-S301	トランジスタ
△	Q113	WH409600	TR	KTA1024Y-AT/P	A-S301	トランジスタ
△	Q114-115	WC292200	TR	KTC3206Y-AT	A-S301	トランジスタ
△	Q116	WH409600	TR	KTA1024Y-AT/P	A-S301	トランジスタ
△ *	Q117-118	ZD374700	TR	2SC5398 R T112	A-S301	トランジスタ
△ *	Q119	ZG214200	TR	KTD600K-Y-U/PH	A-S301	トランジスタ
△ *	Q120	ZG214100	TR	KTB631K Y, GR	A-S301	トランジスタ
△ #	Q123-124	VV586400	TR. PAIR	2SA1695/2SC4468 OPY	A-S301	ペアトランジスタ
	Q125	WC398300	TR	2N5551S-RTK/P	A-S301	トランジスタ
	Q126	WC435100	TR. DGT	KRC104S-RTK	A-S301	デジタルトランジスタ
	Q127	WW510000	TR	KTA1659A-Y-U/PF	A-S301	トランジスタ
	Q128	WC435100	TR. DGT	KRC104S-RTK	A-S301	デジタルトランジスタ
	Q129	WW510000	TR	KTA1659A-Y-U/PF	A-S301	トランジスタ
	Q132	WC883400	TR	2SD2704 K	A-S301	トランジスタ
	Q135	WC883400	TR	2SD2704 K	A-S301	トランジスタ
	Q136	WC435100	TR. DGT	KRC104S-RTK	A-S301	デジタルトランジスタ
	Q137	WW510000	TR	KTA1659A-Y-U/PF	A-S301	トランジスタ
△ *	Q138	ZG214100	TR	KTB631K Y, GR	A-S301	トランジスタ
△ *	Q139	ZG214200	TR	KTD600K-Y-U/PH	A-S301	トランジスタ
	Q140	WC397600	TR	2N5401S-RTK/P	A-S301	トランジスタ
	Q141	WC398300	TR	2N5551S-RTK/P	A-S301	トランジスタ
	R29-30	WW866000	R. CAR. FP	10K Ω 1/4W	A-S301	不燃化カーボン抵抗
△	R32-33	WW863300	R. CAR. FP	100 Ω 1/4W	A-S301	不燃化カーボン抵抗
	R101-102	V8070900	R. MTL. FLM	100 Ω 1W	A-S301	金属被膜抵抗
	R103-104	V8072700	R. MTL. OXD	47K Ω 1W J	A-S301	酸化金属被膜抵抗
	R105	V8070100	R. MTL. FLM	2. 2 Ω 1W	A-S301	金属被膜抵抗
	R106-107	V8072600	R. MTL. OXD	33K Ω 1W	A-S301	酸化金属被膜抵抗
	R108-109	V8071100	R. MTL. FLM	220 Ω 1W	A-S301	金属被膜抵抗
△	R110-111	V8071400	R. MTL. FLM	560 Ω 1W	A-S301	金属被膜抵抗
	R112-113	V8071100	R. MTL. FLM	220 Ω 1W	A-S301	金属被膜抵抗

* New Parts / 新規部品

Note: Those parts marked with "#" are not included in the P.C.B. ass'y. / マーク#の部品は、P.C.B. に含まれません

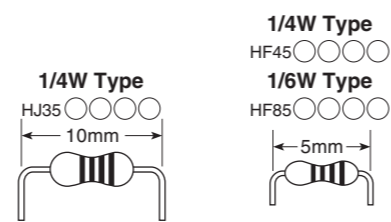
P.C.B. MAIN

Ref No.	Part No.	Description	Remarks	Markets	部品名
R114	WA622000	R. MTL. OXD	1. 2K Ω 1W	A-S301	酸化金属被膜抵抗
R115-116	V8071300	R. MTL. FLM	470 Ω 1W	A-S301	金属被膜抵抗
R117	WA622000	R. MTL. OXD	1. 2K Ω 1W	A-S301	酸化金属被膜抵抗
R118-119	V8072600	R. MTL. OXD	33K Ω 1W	A-S301	酸化金属被膜抵抗
R120-121	V8072700	R. MTL. OXD	47K Ω 1W J	A-S301	酸化金属被膜抵抗
R122-123	V8072300	R. MTL. OXD	10K Ω 1W	A-S301	酸化金属被膜抵抗
R124-125	V8073000	R. MTL. OXD	100K Ω 1W	A-S301	酸化金属被膜抵抗
△ R128-131	V8070900	R. MTL. FLM	100 Ω 1W	A-S301	金属被膜抵抗
R132-133	HL005270	R. MTL. OXD	270 Ω 1/2W	A-S301	酸化金属被膜抵抗
△ R136-137	V8070700	R. MTL. FLM	47 Ω 1W	A-S301	金属被膜抵抗
△ R138	HL006270	R. MTL. OXD	2. 7K Ω 1/2W	A-S301	酸化金属被膜抵抗
△ R139-142	HL006100	R. MTL. OXD	1K Ω 1/2W	A-S301	酸化金属被膜抵抗
△ R143	HL006270	R. MTL. OXD	2. 7K Ω 1/2W	A-S301	酸化金属被膜抵抗
R144-145	WW861700	R. CAR. FP	4. 7 Ω 1/4W	A-S301	不燃化カーボン抵抗
△ R146-147	V8071100	R. MTL. FLM	220 Ω 1W	A-S301	金属被膜抵抗
R149-150	V8070200	R. MTL. FLM	4. 7 Ω 1W	A-S301	金属被膜抵抗
R153-154	V8070200	R. MTL. FLM	4. 7 Ω 1W	A-S301	金属被膜抵抗
△ R160-161	V3873200	R. CEMENT	0. 22 Ω 3W	A-S301	セメント抵抗
△ R171-172	WW862100	R. CAR. FP	10 Ω 1/4W	A-S301	不燃化カーボン抵抗
R175-176	V8070200	R. MTL. FLM	4. 7 Ω 1W	A-S301	金属被膜抵抗
R183-184	WW861700	R. CAR. FP	4. 7 Ω 1/4W	A-S301	TKABGL 不燃化カーボン抵抗
R188	V8071200	R. MTL. OXD	330 Ω 1W J	A-S301	酸化金属被膜抵抗
R195	V8071200	R. MTL. OXD	330 Ω 1W J	A-S301	酸化金属被膜抵抗
△ R199-200	V8070300	R. MTL. FLM	10 Ω 1W	A-S301	金属被膜抵抗
R215	V8071200	R. MTL. OXD	330 Ω 1W J	A-S301	酸化金属被膜抵抗
△ R221-222	WW861100	R. CAR. FP	1 Ω 1/4W	A-S301	不燃化カーボン抵抗
R223	V8071100	R. MTL. FLM	220 Ω 1W	A-S301	金属被膜抵抗
△ R228	WW862700	R. CAR. FP	33 Ω 1/4W	A-S301	不燃化カーボン抵抗
R230-231	V8070000	R. MTL. FLM	1 Ω 1W	A-S301	金属被膜抵抗
RY103-105	WJ122400	RELAY	981-2A-24DS-SP7	A-S301	リレー
ST1	WG095100	SCR. TERM	M3	A-S301	スクリューターミナル
ST5	WG095100	SCR. TERM	M3	A-S301	スクリューターミナル
ST101	V4040500	SCR. TERM	M3	A-S301	スクリューターミナル
ST102-103	WA246200	SCR. TERM	3. 5	A-S301	スクリューターミナル
SW1	WV382900	SW. SLIDE	SL14	A-S301	R スライドスイッチ
SW101	V4104200	SW. SLIDE	SL13B-022-AMCS	A-S301	スライドスイッチ
SW102	VF541200	SW. SLIDE	SSSF11	A-S301	スライドスイッチ
TE101	WU986900	TERM. SP	4P MST-224VD-02	A-S301	JURTA スピーカー端子
TE101	WU987100	TERM. SP	4P MST-224VD-02	A-S301	KBGL スピーカー端子
TE102	WU987000	TERM. SP	4P MST-224VD-03	A-S301	JURTA スピーカー端子
TE102	WU987200	TERM. SP	4P MST-224VD-03	A-S301	KBGL スピーカー端子
	WE774300	SCR. BND. HD	3x8 MFZN2W3	A-S301	バインドタイトネジ
	WN440100	DAMPER	15x80 t=2	A-S301	JBG ダンパー

* New Parts / 新規部品

Carbon Resistors

Value	1/4W Type Part No.	1/6W Type Part No.	Value	1/4W Type Part No.	1/6W Type Part No.
1.0 Ω	HJ35 3100	HF85 3100	11 kΩ	HF45 7110	HF45 7110
1.8 Ω	HJ35 3180	*	12 kΩ	HJ35 7120	HF85 7120
2.2 Ω	HJ35 3220	HF85 3220	13 kΩ	HF45 7130	HF45 7130
3.3 Ω	HJ35 3330	HF85 3330	15 kΩ	HF45 7150	HF45 7150
4.7 Ω	HJ35 3470	HF85 3470	18 kΩ	HF45 7180	HF45 7180
5.6 Ω	HJ35 3560	HF85 3560	22 kΩ	HF45 7220	HF45 7220
10 Ω	HF45 4100	HF45 4100	24 kΩ	HF45 7240	HF45 7240
15 Ω	HJ35 4150	HF85 4150	27 kΩ	HJ35 7270	HF85 7270
22 Ω	HF45 4220	HF45 4220	30 kΩ	HF45 7300	HF45 7300
27 Ω	HJ35 4270	HF85 4270	33 kΩ	HF45 7330	HF45 7330
33 Ω	HF45 4330	HF45 4330	36 kΩ	HF45 7360	HF45 7360
39 Ω	HJ35 4470	HF85 4390	39 kΩ	HF45 7390	HF45 7390
47 Ω	HF45 4470	HF45 4470	47 kΩ	HF45 7470	HF45 7470
56 Ω	HF45 4560	HF45 4560	51 kΩ	HF45 7510	HF45 7510
68 Ω	HF45 4680	HF45 4680	56 kΩ	HF45 7560	HF45 7560
75 Ω	HF45 4750	HF45 4750	62 kΩ	HF45 7620	HF45 7620
82 Ω	HF45 4820	HF45 4820	68 kΩ	HF45 7680	HF45 7680
91 Ω	HF45 4910	HF45 4910	82 kΩ	HF45 7820	HF45 7820
100 Ω	HF45 5100	HF45 5100	91 kΩ	HF45 7910	HF45 7910
110 Ω	HJ35 5110	HF85 5110	100 kΩ	HF45 8100	HF45 8100
120 Ω	HF45 5120	HF45 5120	110 kΩ	HF45 8110	HF45 8110
150 Ω	HF45 5150	HF45 5150	120 kΩ	HF45 8120	HF45 8120
160 Ω	HJ35 5160	*	130 kΩ	HF45 8130	*
180 Ω	HF45 5180	HF45 5180	150 kΩ	HF45 8150	HF45 8150
200 Ω	HF45 5200	HF45 5200	180 kΩ	HF45 8180	HF45 8180
220 Ω	HF45 5220	HF45 5220	220 kΩ	HJ35 8220	HF85 8220
270 Ω	HF45 5270	HF45 5270	270 kΩ	HF45 8270	HF45 8270
330 Ω	HF45 5330	HF45 5330	300 kΩ	HF45 8300	HF45 8300
390 Ω	HF45 5390	HF45 5390	330 kΩ	HF45 8330	HF45 8330
430 Ω	HF45 5430	HF45 5430	390 kΩ	HJ35 8390	HF85 8390
470 Ω	HF45 5470	HF45 5470	470 kΩ	HF45 8470	HF45 8470
510 Ω	HF45 5510	HF45 5510	560 kΩ	HJ35 8560	HF85 8560
560 Ω	HF45 5560	HF45 5560	680 kΩ	HJ35 8680	HF85 8680
680 Ω	HF45 5680	HF45 5680	820 kΩ	HJ35 8820	HF85 8820
820 Ω	HF45 5820	HF45 5820	1.0 MΩ	HF45 9100	HF45 9100
910 Ω	HF45 5910	HF45 5910	1.2 MΩ	HJ35 9120	*
1.0 kΩ	HF45 6100	HF45 6100	1.5 MΩ	HJ35 9150	HF85 9150
1.2 kΩ	HF45 6120	HF45 6120	1.8 MΩ	HJ35 9180	HF85 9180
1.5 kΩ	HF45 6150	HF45 6150	2.2 MΩ	HJ35 9220	HF85 9220
1.8 kΩ	HF45 6180	HF45 6180	3.3 MΩ	HJ35 9330	HF85 9330
2.0 kΩ	HJ35 6200	HF85 6200	3.9 MΩ	HJ35 9390	*
2.2 kΩ	HF45 6220	HF45 6220	4.7 MΩ	HJ35 9470	HF85 9470
2.4 kΩ	HJ35 6240	HF85 6240			
2.7 kΩ	HF45 6270	HF45 6270			
3.0 kΩ	HF45 6300	HF45 6300			
3.3 kΩ	HF45 6330	HF45 6330			
3.6 kΩ	HJ35 6360	HF85 6360			
3.9 kΩ	HF45 6390	HF45 6390			
4.7 kΩ	HF45 6470	HF45 6470			
5.1 kΩ	HF45 6510	HF45 6510			
5.6 kΩ	HF45 6560	HF45 6560			
6.8 kΩ	HF45 6680	HF45 6680			
8.2 kΩ	HF45 6820	HF45 6820			
9.1 kΩ	HF45 6910	HF45 6910			
10 kΩ	HF45 7100	HF45 7100			



* : Not available

A-S501

A-S301

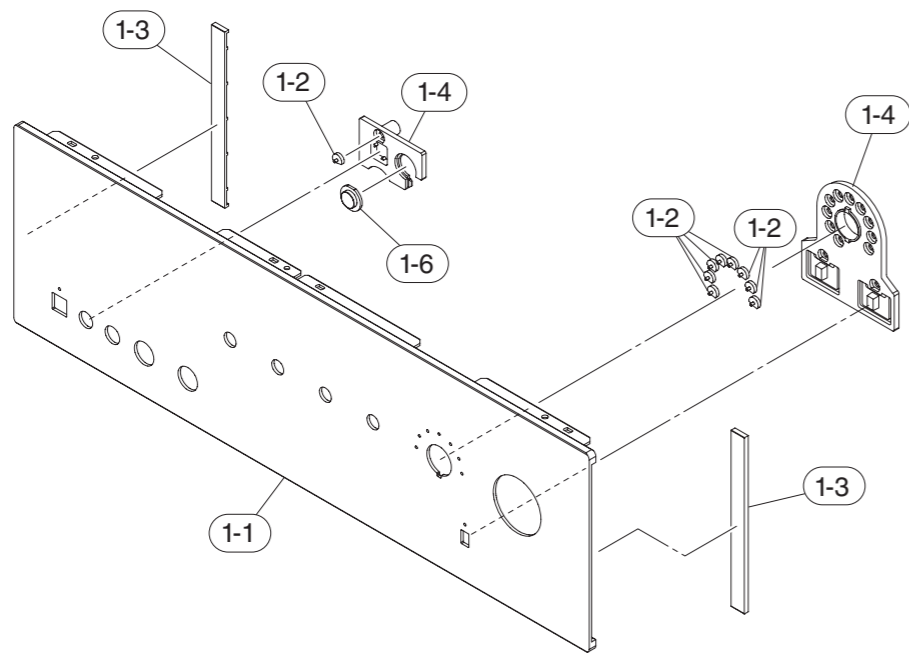
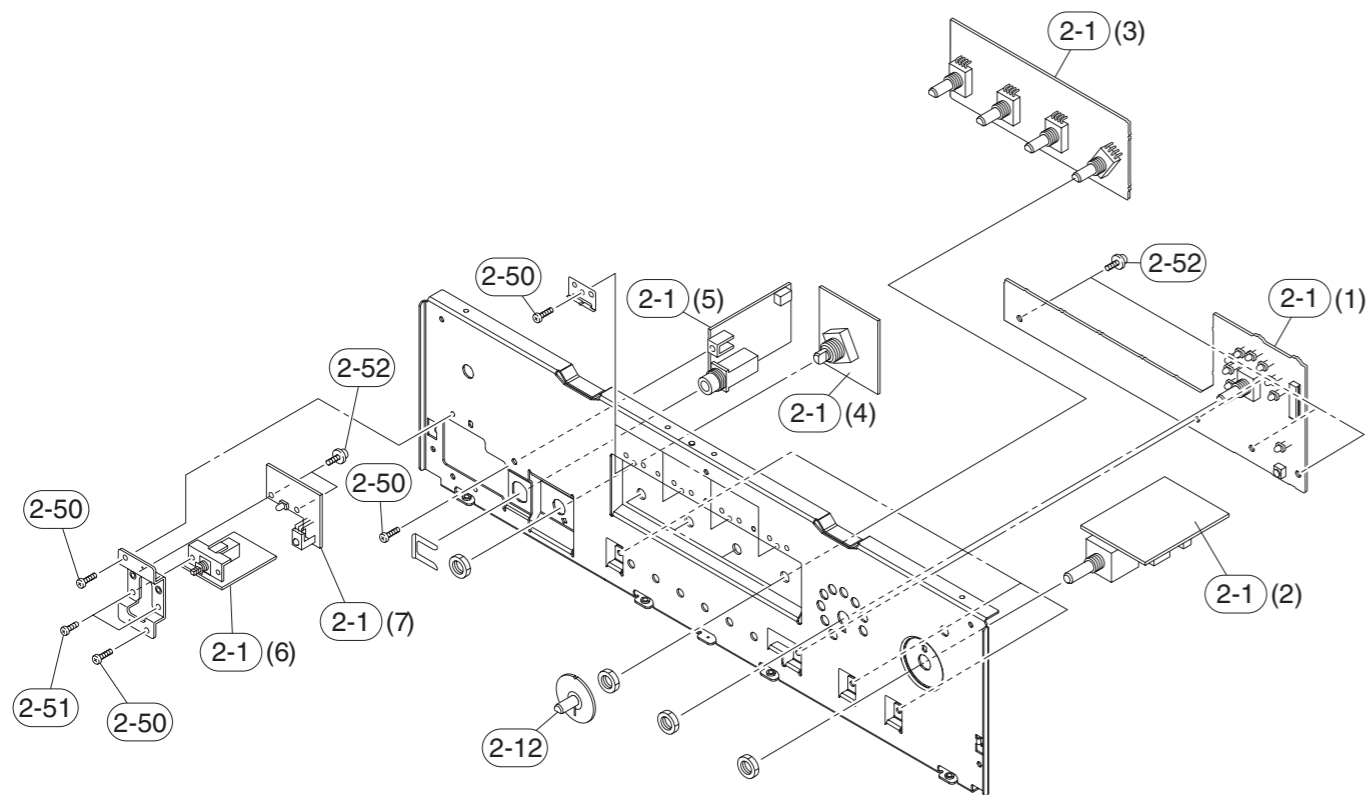
Ref No.	Part No.	Description	Remarks	Markets	部 品 名	
* 2-1	ZN149900	P. C. B. ASSEMBLY	OPERATION	A-S501	J	PCB OPERATION
* 2-1	ZN151200	P. C. B. ASSEMBLY	OPERATION	A-S301	J	PCB OPERATION
* 2-1	ZN149800	P. C. B. ASSEMBLY	OPERATION	A-S501	U	PCB OPERATION
* 2-1	ZN151100	P. C. B. ASSEMBLY	OPERATION	A-S301	U	PCB OPERATION
* 2-1	ZN150400	P. C. B. ASSEMBLY	OPERATION	A-S501	R	PCB OPERATION
* 2-1	ZN151300	P. C. B. ASSEMBLY	OPERATION	A-S301	R	PCB OPERATION
* 2-1	ZN259900	P. C. B. ASSEMBLY	OPERATION	A-S501	TL	PCB OPERATION
* 2-1	ZN151400	P. C. B. ASSEMBLY	OPERATION	A-S301	TL	PCB OPERATION
* 2-1	ZN150900	P. C. B. ASSEMBLY	OPERATION	A-S501	ABG	PCB OPERATION
* 2-1	ZN151500	P. C. B. ASSEMBLY	OPERATION	A-S301	KABG	PCB OPERATION
* 3-4	ZN140100	P. C. B. ASSEMBLY	MAIN	A-S501	J	PCB MAIN
* 3-4	ZN140900	P. C. B. ASSEMBLY	MAIN	A-S301	J	PCB MAIN
* 3-4	ZN140000	P. C. B. ASSEMBLY	MAIN	A-S501	U	PCB MAIN
* 3-4	ZN140800	P. C. B. ASSEMBLY	MAIN	A-S301	U	PCB MAIN
* 3-4	ZN140200	P. C. B. ASSEMBLY	MAIN	A-S501	R	PCB MAIN
* 3-4	ZN141000	P. C. B. ASSEMBLY	MAIN	A-S301	R	PCB MAIN
* 3-4	ZN140300	P. C. B. ASSEMBLY	MAIN	A-S501	TA	PCB MAIN
* 3-4	ZN141100	P. C. B. ASSEMBLY	MAIN	A-S301	TA	PCB MAIN
* 3-4	ZN140400	P. C. B. ASSEMBLY	MAIN	A-S501	B	PCB MAIN
* 3-4	ZN141500	P. C. B. ASSEMBLY	MAIN	A-S301	B	PCB MAIN
* 3-4	ZN140500	P. C. B. ASSEMBLY	MAIN	A-S501	G	PCB MAIN
* 3-4	ZN141600	P. C. B. ASSEMBLY	MAIN	A-S301	G	PCB MAIN
* 3-4	ZN140600	P. C. B. ASSEMBLY	MAIN	A-S501	L	PCB MAIN
* 3-4	ZN141300	P. C. B. ASSEMBLY	MAIN	A-S301	KL	PCB MAIN
* 4	ZN217800	P. C. B. ASSEMBLY	FUNCTION	A-S501	J	PCB FUNCTION
* 4	ZN216900	P. C. B. ASSEMBLY	FUNCTION	A-S301	J	PCB FUNCTION
* 4	ZN217700	P. C. B. ASSEMBLY	FUNCTION	A-S501	URA	PCB FUNCTION
* 4	ZN216800	P. C. B. ASSEMBLY	FUNCTION	A-S301	URKA	PCB FUNCTION
* 4	ZN217900	P. C. B. ASSEMBLY	FUNCTION	A-S501	TL	PCB FUNCTION
* 4	ZN217000	P. C. B. ASSEMBLY	FUNCTION	A-S301	TL	PCB FUNCTION
* 4	ZN218000	P. C. B. ASSEMBLY	FUNCTION	A-S501	B	PCB FUNCTION
* 4	ZN217100	P. C. B. ASSEMBLY	FUNCTION	A-S301	B	PCB FUNCTION
* 4	ZN218100	P. C. B. ASSEMBLY	FUNCTION	A-S501	G	PCB FUNCTION
* 4	ZN217200	P. C. B. ASSEMBLY	FUNCTION	A-S301	G	PCB FUNCTION
* 7	ZN157800	P. C. B. ASSEMBLY	DIGITAL	A-S501	J	PCB DIGITAL
* 7	ZN158800	P. C. B. ASSEMBLY	DIGITAL	A-S301	J	PCB DIGITAL
* 7	ZN157700	P. C. B. ASSEMBLY	DIGITAL	A-S501	URAL	PCB DIGITAL
* 7	ZN158500	P. C. B. ASSEMBLY	DIGITAL	A-S301	URKAL	PCB DIGITAL
* 7	ZN157900	P. C. B. ASSEMBLY	DIGITAL	A-S501	T	PCB DIGITAL
* 7	ZN158900	P. C. B. ASSEMBLY	DIGITAL	A-S301	T	PCB DIGITAL
* 7	ZN158000	P. C. B. ASSEMBLY	DIGITAL	A-S501	B	PCB DIGITAL
* 7	ZN159000	P. C. B. ASSEMBLY	DIGITAL	A-S301	B	PCB DIGITAL
* 7	ZN158100	P. C. B. ASSEMBLY	DIGITAL	A-S501	G	PCB DIGITAL
* 7	ZN159300	P. C. B. ASSEMBLY	DIGITAL	A-S301	G	PCB DIGITAL
△	10	WR636300	POWER CABLE	1.8m	J	電源コード
△	10	WB120500	POWER CABLE	2m	U	電源コード
△	10	WC992700	POWER CABLE	2m	R	電源コード
△	10	WV836600	POWER CABLE	2m	T	電源コード
△	10	WC753000	POWER CABLE	2m	K	電源コード
△	10	WC743700	POWER CABLE	2m	A	電源コード
△	10	WB212200	POWER CABLE	2m	B	電源コード
△	10	WR336900	POWER CABLE	2m	GL	電源コード
*	16	MFA14200	FLEXIBLE FLAT CABLE	14P 200mm P=1.0		カード電線
*	17	MF114300	FLEXIBLE FLAT CABLE	14P 300mm P=1.25		カード電線
△	20	YG400A00	POWER TRANSFORMER		A-S501	電源トランス
△	20	YC902A00	POWER TRANSFORMER		A-S301	電源トランス
△	20	YC896A00	POWER TRANSFORMER		A-S501	電源トランス
△	20	YG402A00	POWER TRANSFORMER		A-S301	電源トランス
△	20	YC897A00	POWER TRANSFORMER		A-S501	電源トランス
△	20	YC903A00	POWER TRANSFORMER		A-S301	電源トランス
△	20	YC898A00	POWER TRANSFORMER		A-S501	電源トランス
△	20	YC904A00	POWER TRANSFORMER		A-S301	電源トランス
△	20	YC899A00	POWER TRANSFORMER		A-S501	電源トランス
△	20	YC905A00	POWER TRANSFORMER		A-S301	電源トランス

* New Parts / 新規部品

Ref No.	Part No.	Description	Remarks	Markets	部 品 名	
△	20	YC900A00	POWER TRANSFORMER	A-S501	BG	電源トランス
△	20	YC906A00	POWER TRANSFORMER	A-S301	BG	電源トランス
	30	WQ616500	TOP COVER	BL		トップカバー
	30	WQ616600	TOP COVER	S1		トップカバー
*	32	ZM211900	REAR PANEL	A-S501	J	リアパネル
*	32	ZM211100	REAR PANEL	A-S301	J	リアパネル
*	32	ZM211200	REAR PANEL	A-S501	U	リアパネル
*	32	ZM210300	REAR PANEL	A-S301	U	リアパネル
*	32	ZM211800	REAR PANEL	A-S501	R	リアパネル
*	32	ZM211000	REAR PANEL	A-S301	R	リアパネル
*	32	ZM211600	REAR PANEL	A-S501	T	リアパネル
*	32	ZM210700	REAR PANEL	A-S301	T	リアパネル
*	32	ZM210800	REAR PANEL	A-S301	K	リアパネル
*	32	ZM211300	REAR PANEL	A-S501	A	リアパネル
*	32	ZM210400	REAR PANEL	A-S301	A	リアパネル
*	32	ZM211400	REAR PANEL	A-S501	BG	リアパネル
*	32	ZM210500	REAR PANEL	A-S301	BG	リアパネル
*	32	ZM211700	REAR PANEL	A-S501	L	リアパネル
*	32	ZM210900	REAR PANEL	A-S301	L	リアパネル
	40	WT611310	LEG	D60 H21 Black		レッグ
	41	WV002800	KNOB	INPUT	BL	ツマミ
	41	WV002700	KNOB	INPUT	S1	ツマミ
	42	WV005100	KNOB	VOLUME	BL	ツマミ
	42	WV005000	KNOB	VOLUME	S1	ツマミ
	43	WP083200	KNOB	BASS/TREBLE/BAL./LOUD.	BL	ツマミ
	43	WP083100	KNOB	BASS/TREBLE/BAL./LOUD.	S1	ツマミ
*	44	ZJ461100	CAP	POWER	BL	キャップ
*	44	ZJ461000	CAP	POWER	S1	キャップ
	45	WP083600	KNOB	SPEAKERS OFF/A/B/A+B	BL	ツマミ
	45	WP083500	KNOB	SPEAKERS OFF/A/B/A+B	S1	ツマミ
	51	AA627310	GROUND TERMINAL			GNDターミナル
	52	V2438700	CORD STOPPER	10P1		コードストッパー
	61	ZP323900	SHEET	TOP COVER	BL	シート
*	61	ZN274000	SHEET	TOP COVER	S1	シート
	62	ZH306700	RIVET	TOP COVER	BL	リベット
	62	WJ053800	RIVET	TOP COVER	S1	リベット
	100	WE774100	BIND HEAD BONDING B-T. SCREW	3x8 MFZN2B3		ボンディングBタイトネジ
	101	WU048900	BIND HEAD S-TIGHT SCREW	4x10 MFZN2W3		バインドSタイトネジ
	102	WF002600	PW HEAD B-TIGHT SCREW	3x8 MFZN2W3		PWヘッドBタイトネジ
	103	WE973300	BIND HEAD B-TIGHT SCREW	3x16 MFZN2B3		バインドBタイトネジ
	104	WF821300	BIND HEAD S-TIGHT SCREW	4x7 MFZN2W3		バインドSタイトネジ
	105	VH313200	PW HEAD S-TIGHT SCREW	4x8-10 MFN13BL	BL	PWヘッドSタイトネジ
	105	VD069600	PW HEAD S-TIGHT SCREW	4x8-10 MFN133	S1	PWヘッドSタイトネジ
	106	WE774300	BIND HEAD B-TIGHT SCREW	3x8 MFZN2W3		バインドBタイトネジ
	107	WE877900	BIND HEAD S-TIGHT SCREW	3x6 MFZN2W3		バインドSタイトネジ
	108	VB770200	PW HEAD P-TIGHT SCREW	3x10-8 MFC2		PWヘッドPタイトネジ
	109	WE200500	DISH HEAD B-TIGHT SCREW	3x6 MFN13BL	BL	DISHヘッドBタイトネジ
	109	WE200400	DISH HEAD B-TIGHT SCREW	3x6 MFN133	S1	DISHヘッドBタイトネジ
*	115	ZK590300	BIND S-TIGHT SCREW	4x10 SP MFZN2W3		バインドSタイトネジ
	120	WQ790900	DAMPER	15x35x10		ダンパー
	121	WT770800	DAMPER	30x90x8		ダンパー
	122	WU538200	DAMPER	30x30x3		ダンパー
	123	WT769600	DAMPER	70x70x2	A-S301	ダンパー
	124	VP857500	DAMPER	4/10/30	A-S301	ダンパー
	126	WW282900	DAMPER	10x60x1	A-S301	ダンパー
	127	WM172800	DAMPER	100x25x2	A-S301	ダンパー
	128	WQ621800	DAMPER	2x10x310		ダンパー
	129	WQ962100	DAMPER	20x70x3		ダンパー
	130	V9597500	DAMPER	36x20X3		ダンパー
			ACCESSORIES			付属品
*	200	ZN042900	REMOTE CONTROL	RAS13	RC-7060N@01-0005	リモコン
△	200-1	AAAX13340	BATTERY COVER		BLJYE 60050001	電池蓋
			BATTERY	R6, AA, UM-3 2pcs		単3乾電池

* New Parts / 新規部品

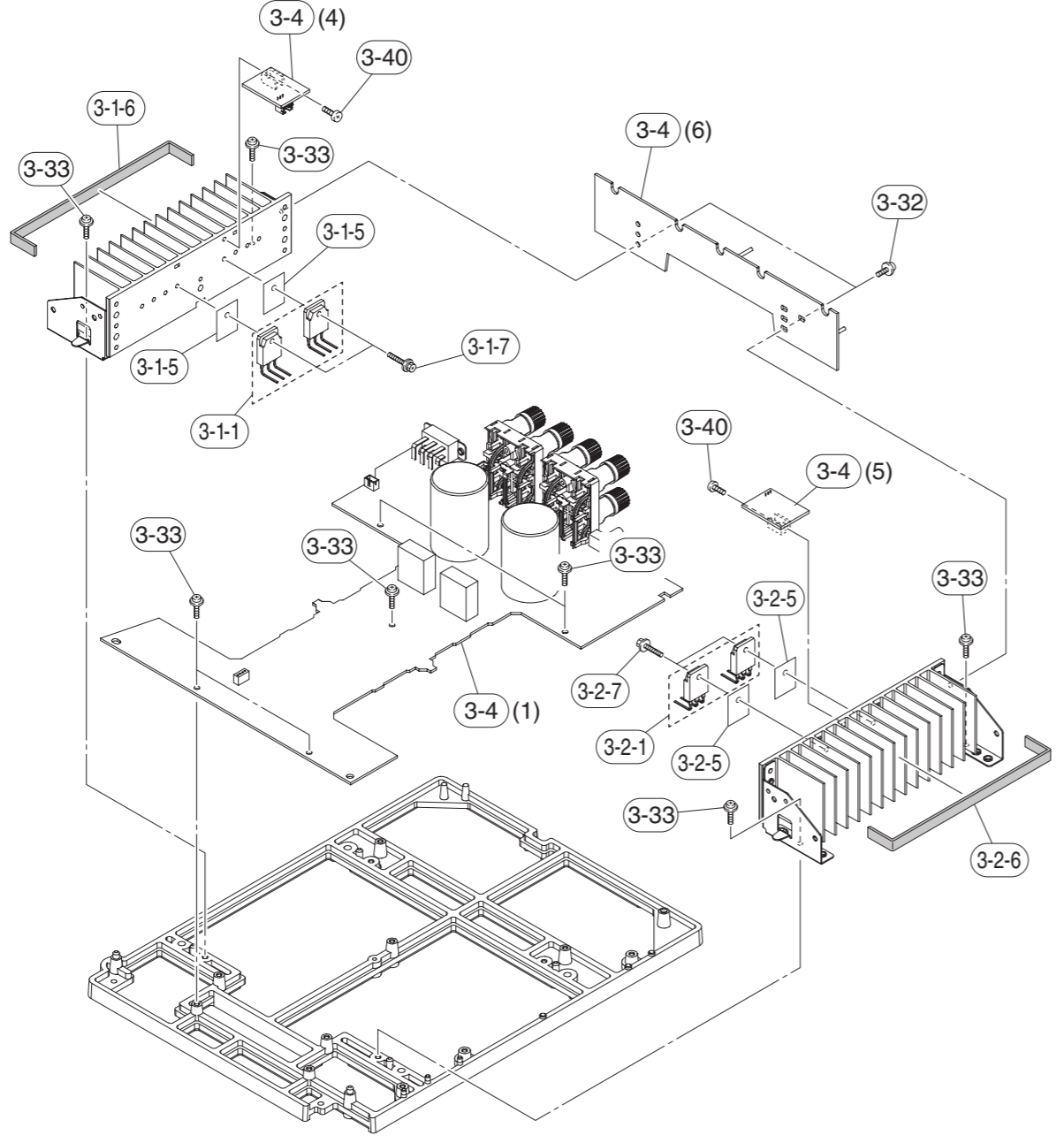
• FRONT PANEL UNIT and SUB-SHASSIS UNIT



Ref No.	Part No.	Description	Remarks	Markets	部 品 名
* 1-1	ZM209200	FRONT PANEL		A-S501 BL	フロントパネル
* 1-1	ZM209000	FRONT PANEL		A-S301 BL	フロントパネル
* 1-1	ZM209300	FRONT PANEL		A-S501 SI	フロントパネル
* 1-1	ZM209100	FRONT PANEL		A-S301 SI	フロントパネル
1-2	WP080600	LENS			レンズ
1-3	WP081200	SIDE PLATE		BL	サイドプレート
1-3	WP081100	SIDE PLATE		SI	サイドプレート
* 1-4	ZM209900	LENS SUPPORT		BL	レンズサポート
* 1-4	ZM213800	LENS SUPPORT		SI	レンズサポート
1-6	WK863700	LENS	PURPLE	BL	レンズ
1-6	WK863600	LENS	MEDIUM	SI	レンズ
* 2-1	ZN149900	P. C. B. ASSEMBLY	OPERATION	A-S501	J PCB OPERATION
* 2-1	ZN151200	P. C. B. ASSEMBLY	OPERATION	A-S301	J PCB OPERATION
* 2-1	ZN149800	P. C. B. ASSEMBLY	OPERATION	A-S501	U PCB OPERATION
* 2-1	ZN151100	P. C. B. ASSEMBLY	OPERATION	A-S301	U PCB OPERATION
* 2-1	ZN150400	P. C. B. ASSEMBLY	OPERATION	A-S501	R PCB OPERATION
* 2-1	ZN151300	P. C. B. ASSEMBLY	OPERATION	A-S301	R PCB OPERATION
* 2-1	ZN259900	P. C. B. ASSEMBLY	OPERATION	A-S501	TL PCB OPERATION
* 2-1	ZN151400	P. C. B. ASSEMBLY	OPERATION	A-S301	TL PCB OPERATION
* 2-1	ZN150900	P. C. B. ASSEMBLY	OPERATION	A-S501	ABG PCB OPERATION
* 2-1	ZN151500	P. C. B. ASSEMBLY	OPERATION	A-S301	KABG PCB OPERATION
2-12	WP083300	DISC TC			ディスクTC
2-50	WE774300	BIND HEAD B-TIGHT SCREW	3x8 MFZN2W3		バインドBタイトネジ
2-51	WE877900	BIND HEAD S-TIGHT SCREW	3x6 MFZN2W3		バインドSタイトネジ
2-52	WF002600	PW HEAD B-TIGHT SCREW	3x8 MFZN2W3		PWヘッドBタイトネジ

* New Parts / 新規部品

AMP UNIT



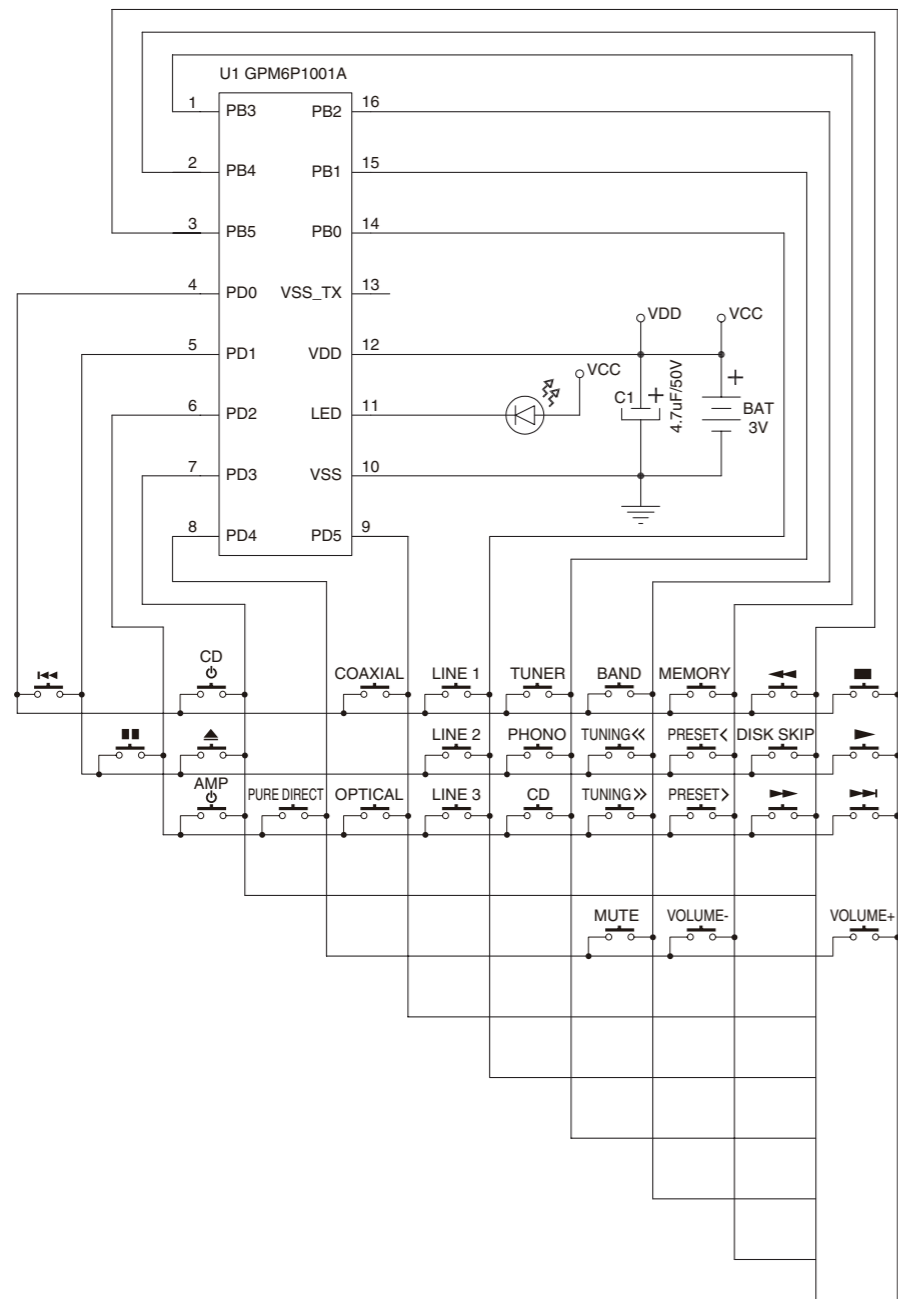
Ref No.	Part No.	Description	Remarks	Markets	部品名
△ #	3-1-1	WF870200 PAIR TRANSISTOR	2SA2151/2SC6011 OPY	A-S501, Q123	ペアトランジスタ
△ #	3-1-1	VV586400 PAIR TRANSISTOR	2SA1695/2SC4468 OPY	A-S301, Q123	ペアトランジスタ
	3-1-5	VV849300 RADIATION SHEET	19x24		放熱シート
	3-1-6	VP922500 DAMPER	2x10x170		ダンパー
	3-1-7	VK173200 SCREW TRANSISTOR	3x15 SP MFC2		スクルーTR
△	3-2-1	WF870200 PAIR TRANSISTOR	A2151/C6011 O, P, Y	A-S501, Q124	ペアトランジスタ
△	3-2-1	VV586400 PAIR TRANSISTOR	2SA1695/C4468 OPY	A-S301, Q124	ペアトランジスタ
	3-2-5	VV849300 RADIATION SHEET	19x24		放熱シート
	3-2-6	VP922500 DAMPER	2x10x170		ダンパー
	3-2-7	VK173200 SCREW TRANSISTOR	3x15 SP MFC2		スクルーTR
*	3-4	ZN140100 P. C. B. ASSEMBLY	MAIN	A-S501	J PCB MAIN
*	3-4	ZN140900 P. C. B. ASSEMBLY	MAIN	A-S301	J PCB MAIN
*	3-4	ZN140000 P. C. B. ASSEMBLY	MAIN	A-S501	U PCB MAIN
*	3-4	ZN140800 P. C. B. ASSEMBLY	MAIN	A-S301	U PCB MAIN
*	3-4	ZN140200 P. C. B. ASSEMBLY	MAIN	A-S501	R PCB MAIN
*	3-4	ZN141000 P. C. B. ASSEMBLY	MAIN	A-S301	R PCB MAIN
*	3-4	ZN140300 P. C. B. ASSEMBLY	MAIN	A-S501	TA PCB MAIN
*	3-4	ZN141100 P. C. B. ASSEMBLY	MAIN	A-S301	TA PCB MAIN
*	3-4	ZN140400 P. C. B. ASSEMBLY	MAIN	A-S501	B PCB MAIN
*	3-4	ZN141500 P. C. B. ASSEMBLY	MAIN	A-S301	B PCB MAIN
*	3-4	ZN140500 P. C. B. ASSEMBLY	MAIN	A-S501	G PCB MAIN
*	3-4	ZN141600 P. C. B. ASSEMBLY	MAIN	A-S301	G PCB MAIN
*	3-4	ZN140600 P. C. B. ASSEMBLY	MAIN	A-S501	L PCB MAIN
*	3-4	ZN141300 P. C. B. ASSEMBLY	MAIN	A-S301	KL PCB MAIN
	3-32	WF002600 PW HEAD B-TIGHT SCREW	3x8 MFZN2W3		PWヘッドBタイトネジ
	3-33	VB770200 PW HEAD P-TIGHT SCREW	3x10-8 MFC2		PWヘッドPタイトネジ
	3-40	WE774300 BIND HEAD B-TIGHT SCREW	3x8 MFZN2W3		バインドBタイトネジ

* New Parts / 新規部品

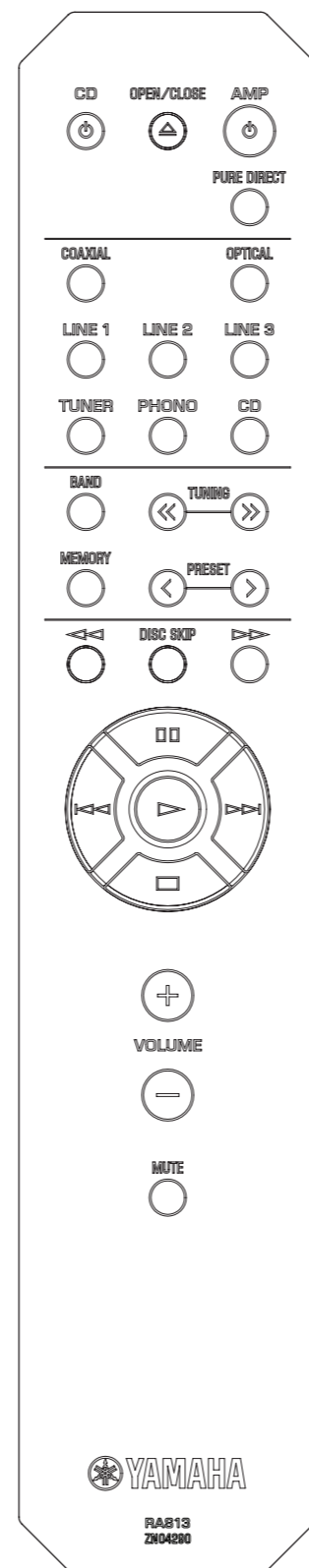
Note: Those parts marked with "#" are not included in the P.C.B. ass'y. / マーク#の部品は、P.C.B. に含まれません

REMOTE CONTROL

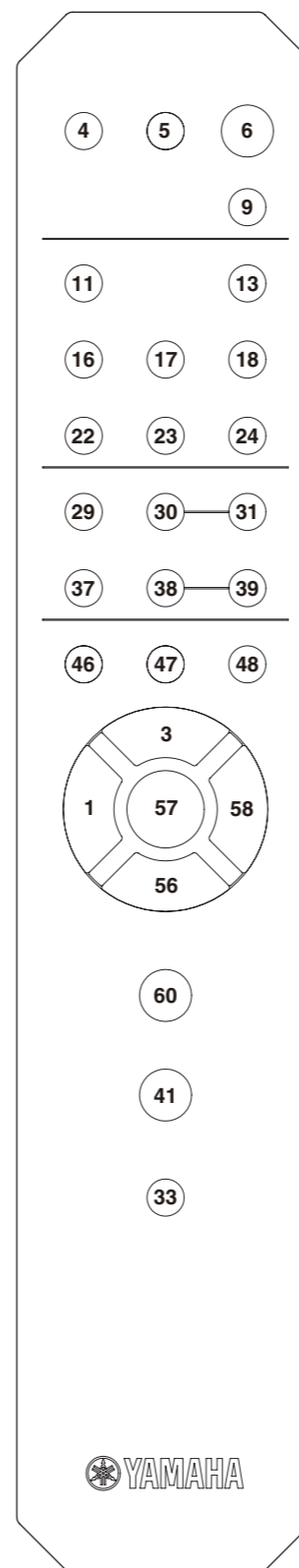
SCHEMATIC DIAGRAM



PANEL



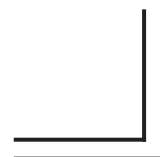
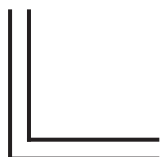
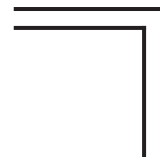
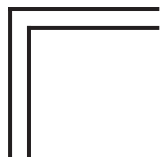
KEY NO. LAYOUT



KEY CODE

Key No	Function	Customer Code	Data Code
1	◀◀	7986	04FB
3	■	7986	55AA
4	CD ⏻	7986	609F
5	▲	7986	01FE
6	AMP ⏻	7E81	2AD5
9	PURE DIRECT	7A85	DD22
11	COAXIAL	7A85	18E7
13	OPTICAL	7A85	532C
16	LINE 1	7A85	19E6
17	LINE 2	7A85	C13E
18	LINE 3	7A85	C03F
22	TUNER	7A85	16E9
23	PHONO	7A85	14EB
24	CD	7A85	15EA
29	BAND	7A85	AE51
30	TUNING <<	7F01	641B
31	TUNING >>	7F01	611E
33	MUTE	7A85	1CE3
37	MEMORY	7A85	AF50
38	PRESET <	7A85	11EE
39	PRESET >	7A85	10EF
41	VOL-	7A85	1BE4
46	◀	7986	05FA
47	DISK SKIP	7986	4FB0
48	▶▶	7986	06F9
56	■	7986	56A9
57	▼	7986	02FD
58	▶▶	7986	07F8
60	VOL+	7A85	1AE5

MEMO



A-S501/A-S301

