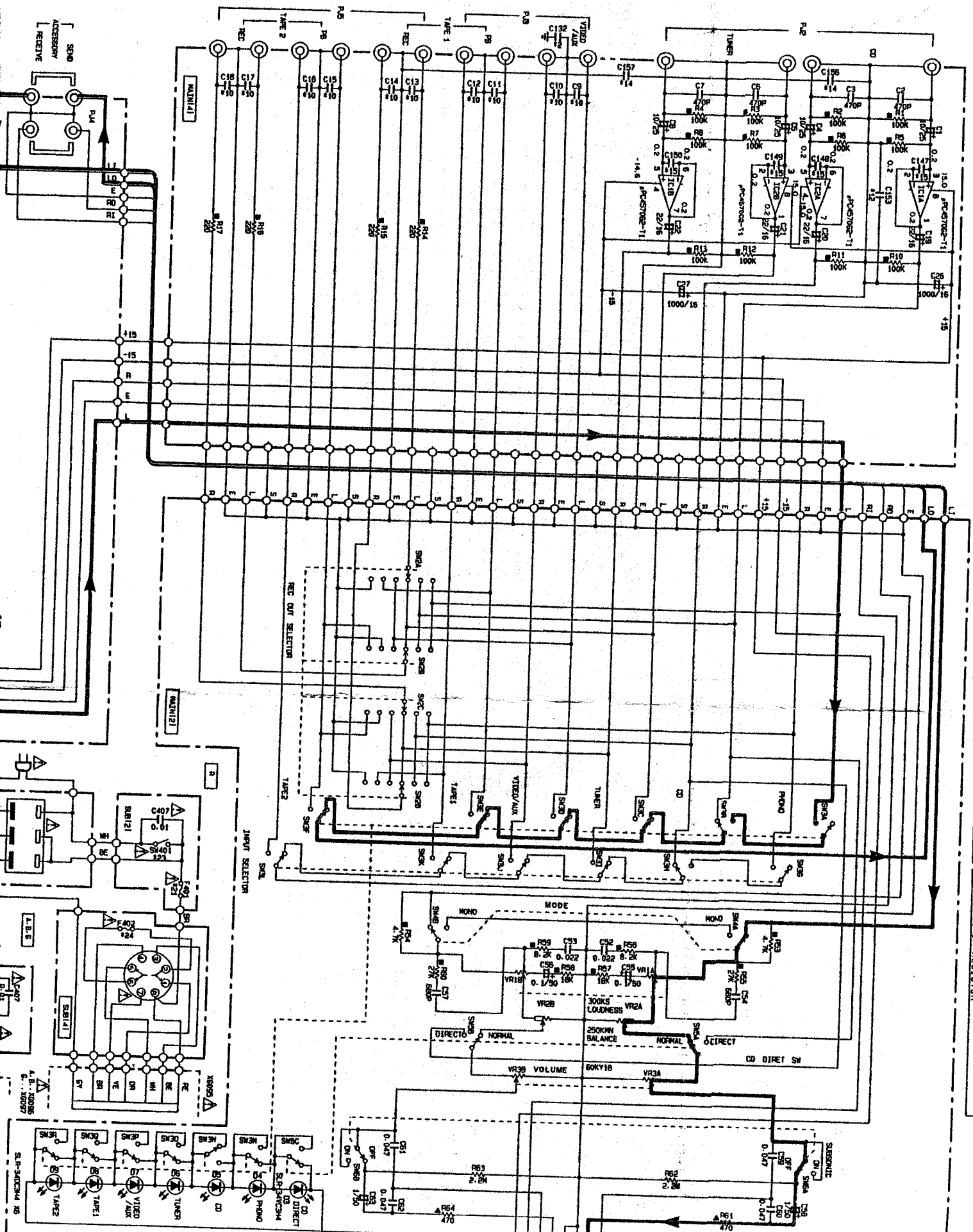


10	C3-18	OPEN	2.2K
11	C30	OPEN	470K
12	C151-153	OPEN	0.1
13	C36-38	1500P	2700P

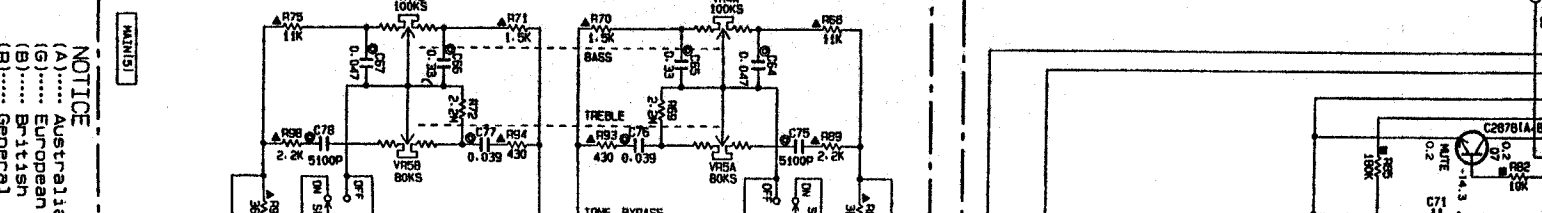
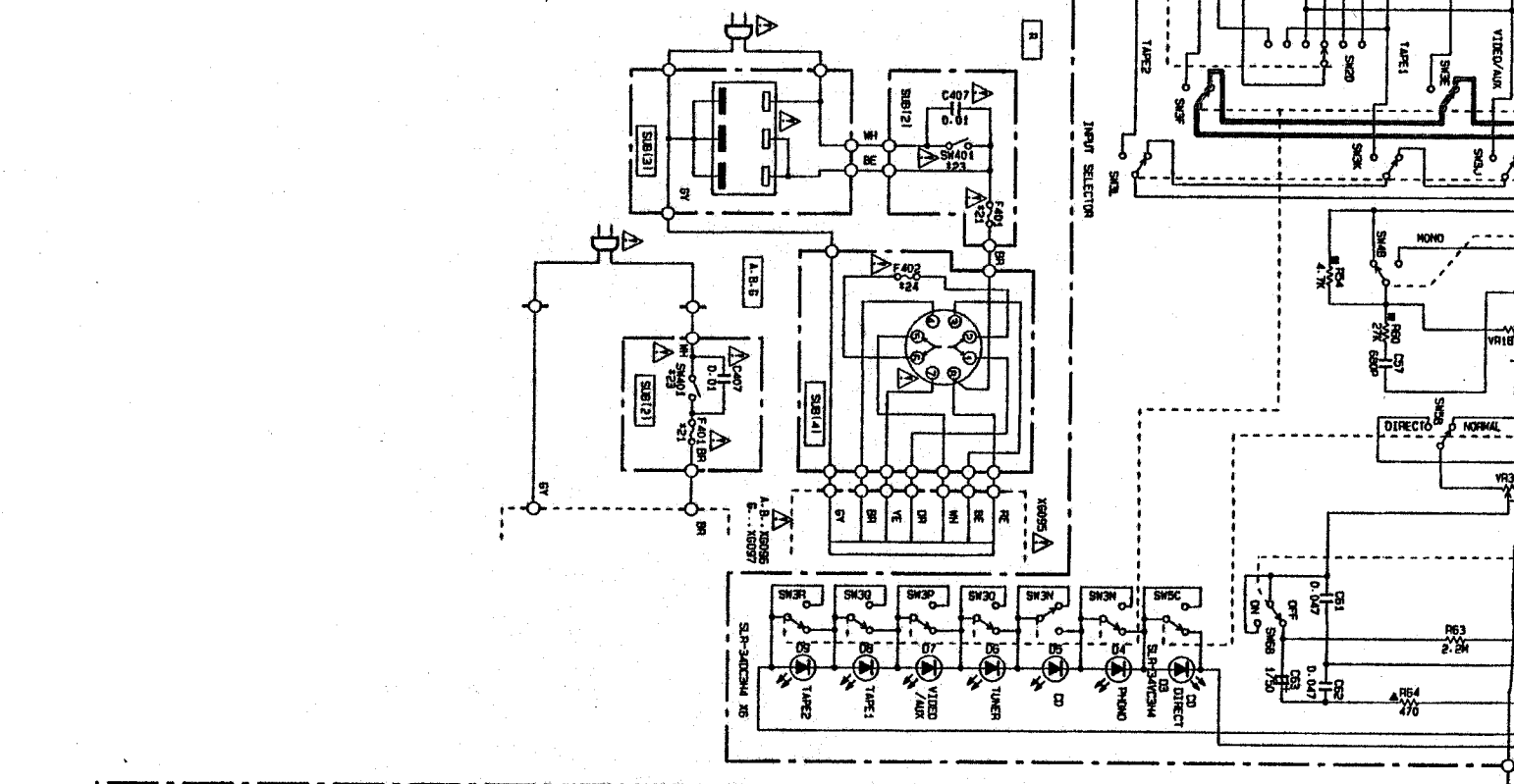
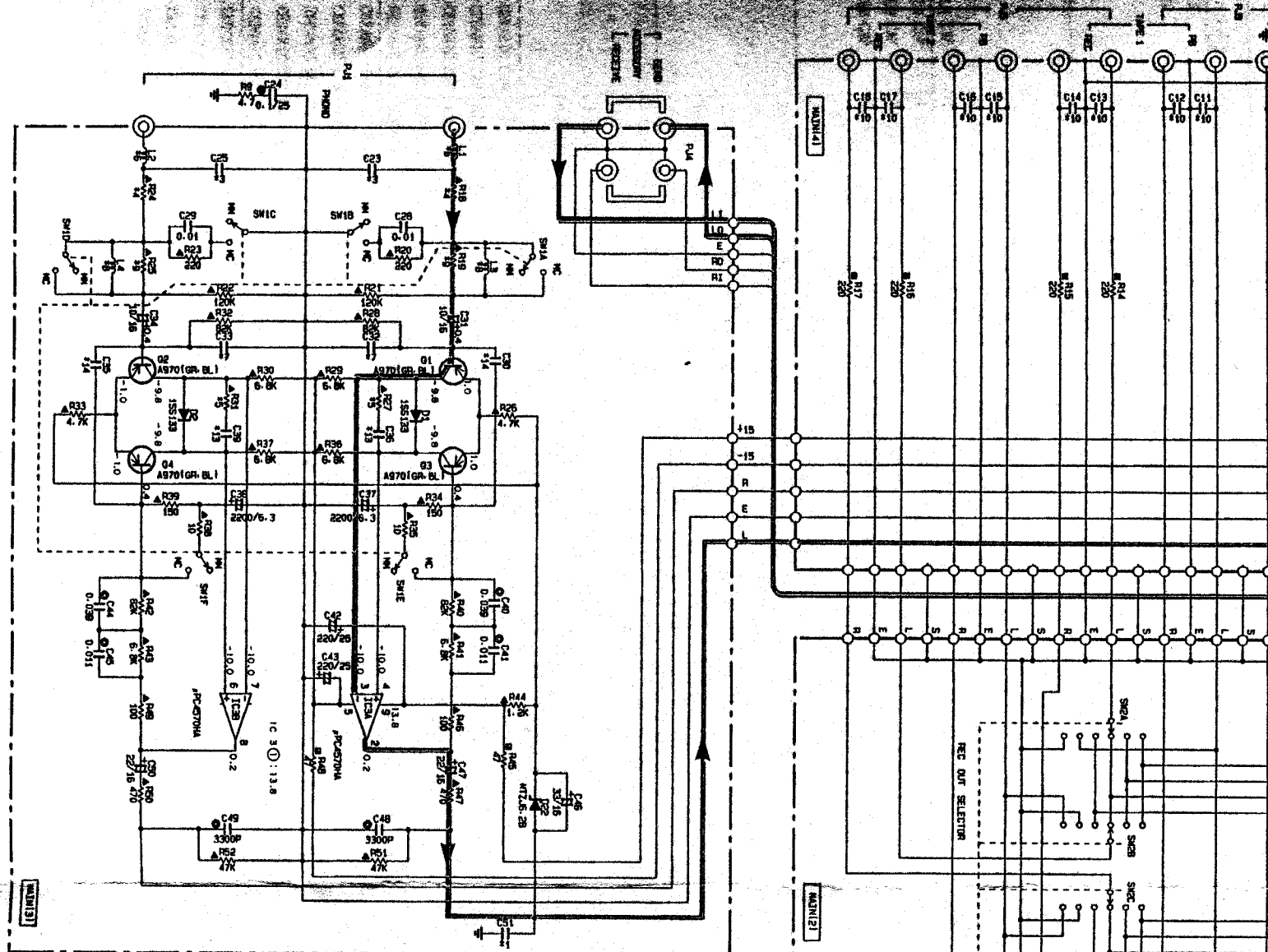
121	7.0050V/12.5450V	OPEN	2.2
122	VC4057V	OPEN	2.2
123	3.5450V	OPEN	2.2

11	IC 9	IC	9
12	IC 11	IC	11

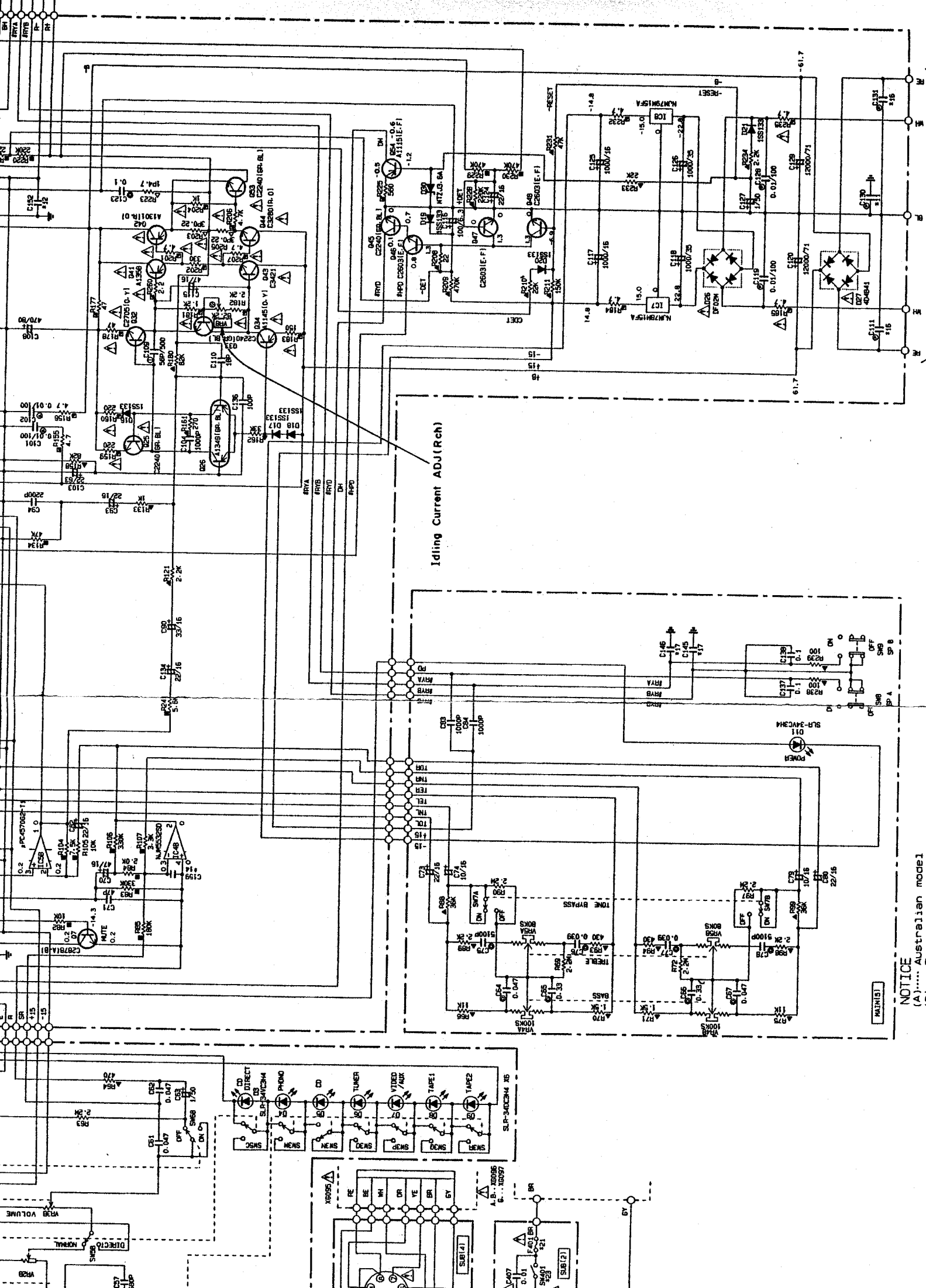
13	RES	RES	RES
14	RES	RES	RES
15	RES	RES	RES
16	RES	RES	RES
17	RES	RES	RES
18	RES	RES	RES
19	RES	RES	RES
20	RES	RES	RES
21	RES	RES	RES
22	RES	RES	RES
23	RES	RES	RES
24	RES	RES	RES
25	RES	RES	RES
26	RES	RES	RES
27	RES	RES	RES
28	RES	RES	RES
29	RES	RES	RES
30	RES	RES	RES
31	RES	RES	RES
32	RES	RES	RES
33	RES	RES	RES
34	RES	RES	RES
35	RES	RES	RES
36	RES	RES	RES
37	RES	RES	RES
38	RES	RES	RES
39	RES	RES	RES
40	RES	RES	RES
41	RES	RES	RES
42	RES	RES	RES
43	RES	RES	RES
44	RES	RES	RES
45	RES	RES	RES
46	RES	RES	RES
47	RES	RES	RES
48	RES	RES	RES
49	RES	RES	RES
50	RES	RES	RES
51	RES	RES	RES
52	RES	RES	RES
53	RES	RES	RES
54	RES	RES	RES
55	RES	RES	RES
56	RES	RES	RES
57	RES	RES	RES
58	RES	RES	RES
59	RES	RES	RES
60	RES	RES	RES
61	RES	RES	RES
62	RES	RES	RES
63	RES	RES	RES
64	RES	RES	RES
65	RES	RES	RES
66	RES	RES	RES
67	RES	RES	RES
68	RES	RES	RES
69	RES	RES	RES
70	RES	RES	RES
71	RES	RES	RES
72	RES	RES	RES
73	RES	RES	RES
74	RES	RES	RES
75	RES	RES	RES
76	RES	RES	RES
77	RES	RES	RES
78	RES	RES	RES
79	RES	RES	RES
80	RES	RES	RES
81	RES	RES	RES
82	RES	RES	RES
83	RES	RES	RES
84	RES	RES	RES
85	RES	RES	RES
86	RES	RES	RES
87	RES	RES	RES
88	RES	RES	RES
89	RES	RES	RES
90	RES	RES	RES
91	RES	RES	RES
92	RES	RES	RES
93	RES	RES	RES
94	RES	RES	RES
95	RES	RES	RES
96	RES	RES	RES
97	RES	RES	RES
98	RES	RES	RES
99	RES	RES	RES
100	RES	RES	RES



2  
3  
4  
5



NOTICE  
 (A)..... Australian  
 (G)..... European  
 (B)..... British  
 (R)..... General  
 (P)..... PP model 1

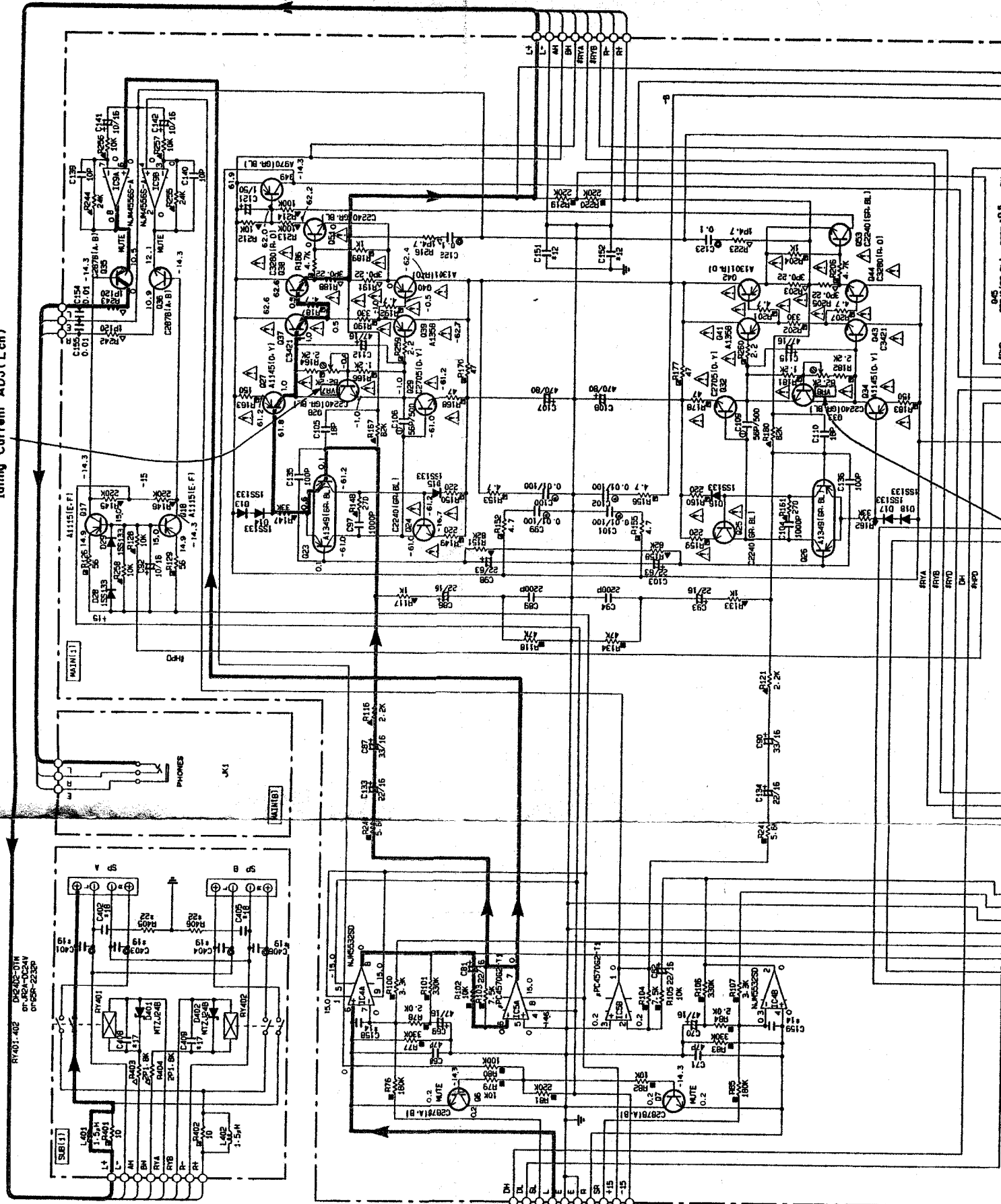


Idling Current ADJ(Rch)

NOTICE (A)..... Australian model

MAIN(13)

Idling Current ADJ(Lch)



11.6M
11.4M
11M RESISTOR
11M RESISTOR
11M RESISTOR
11M RESISTOR

