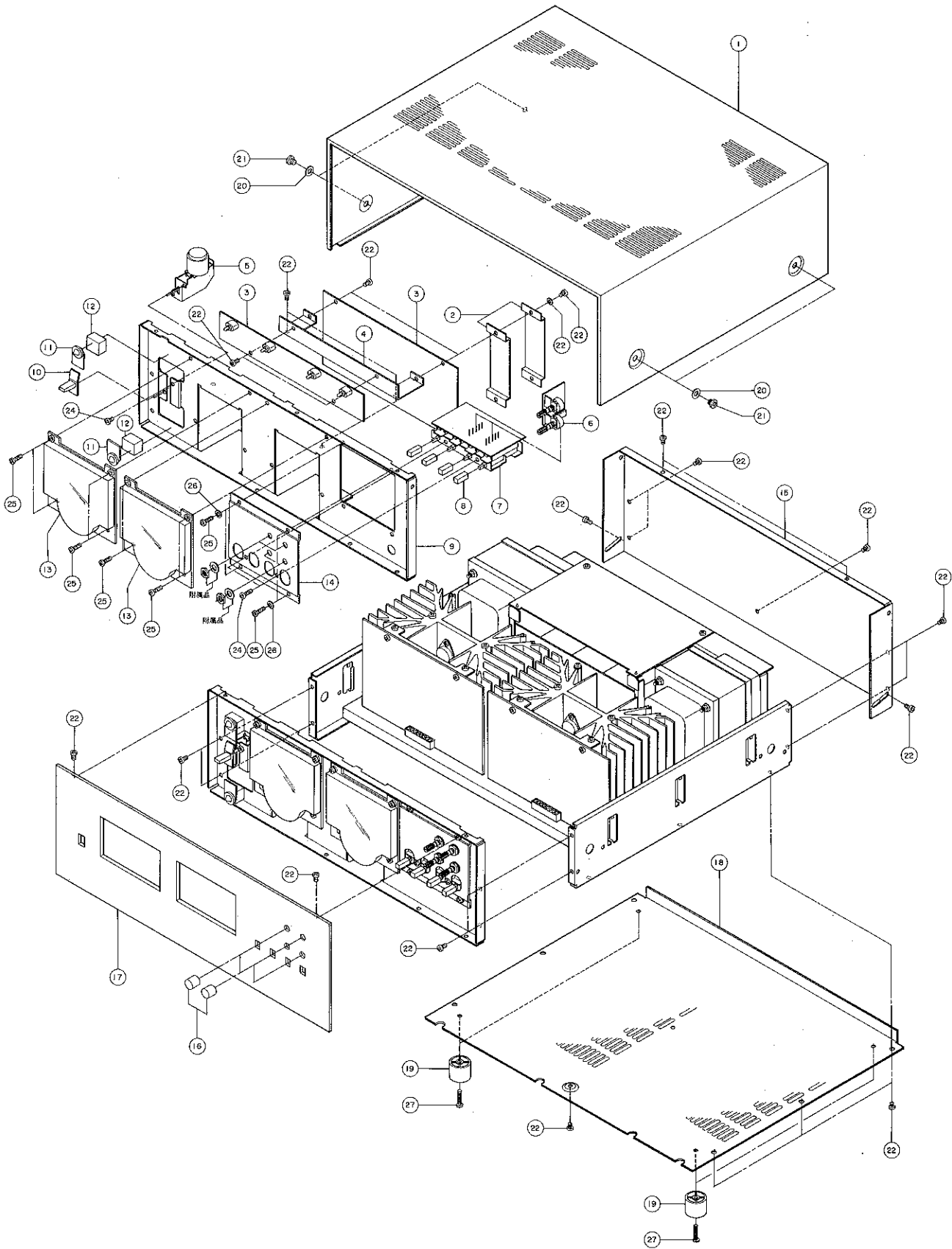
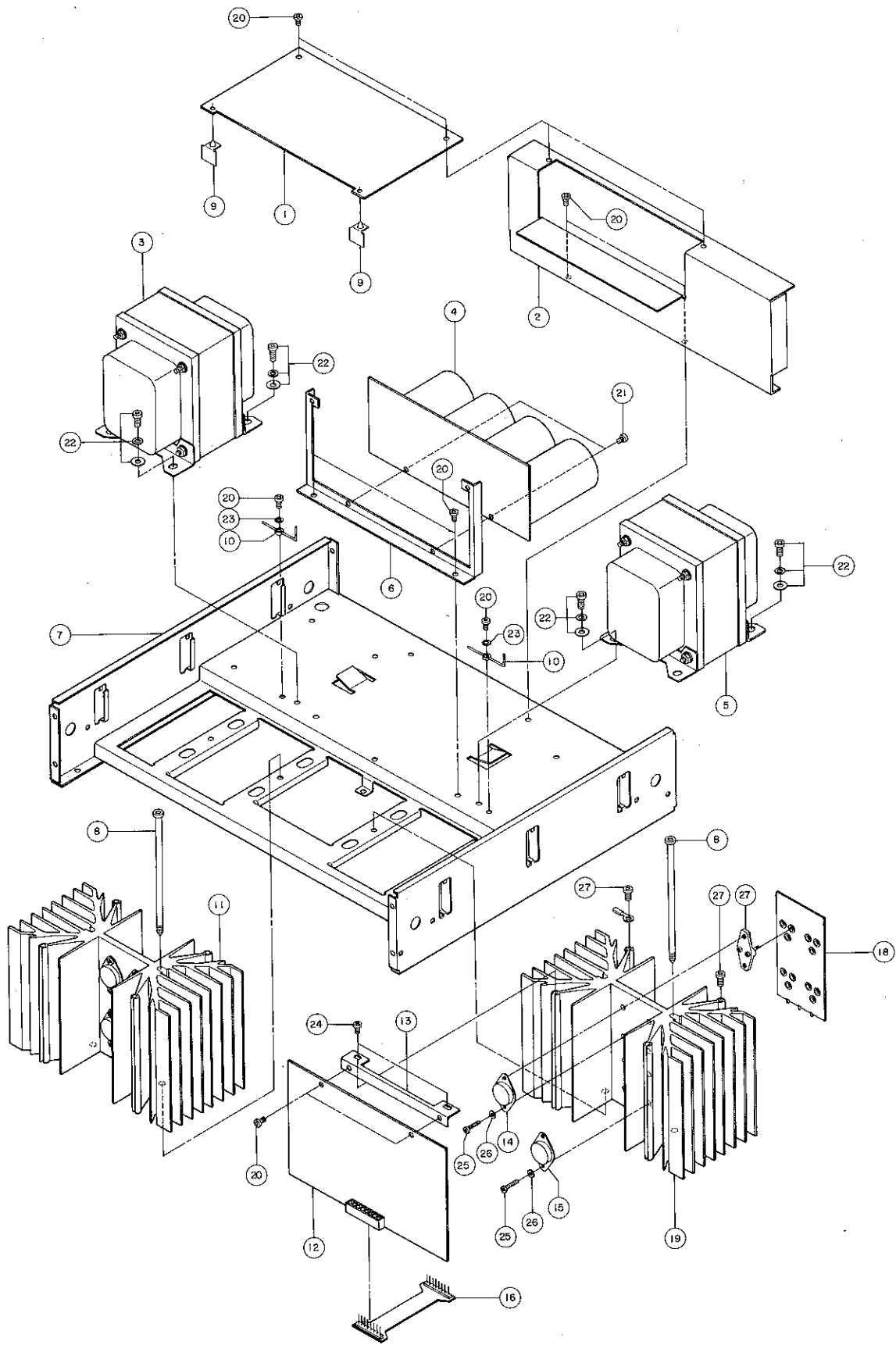
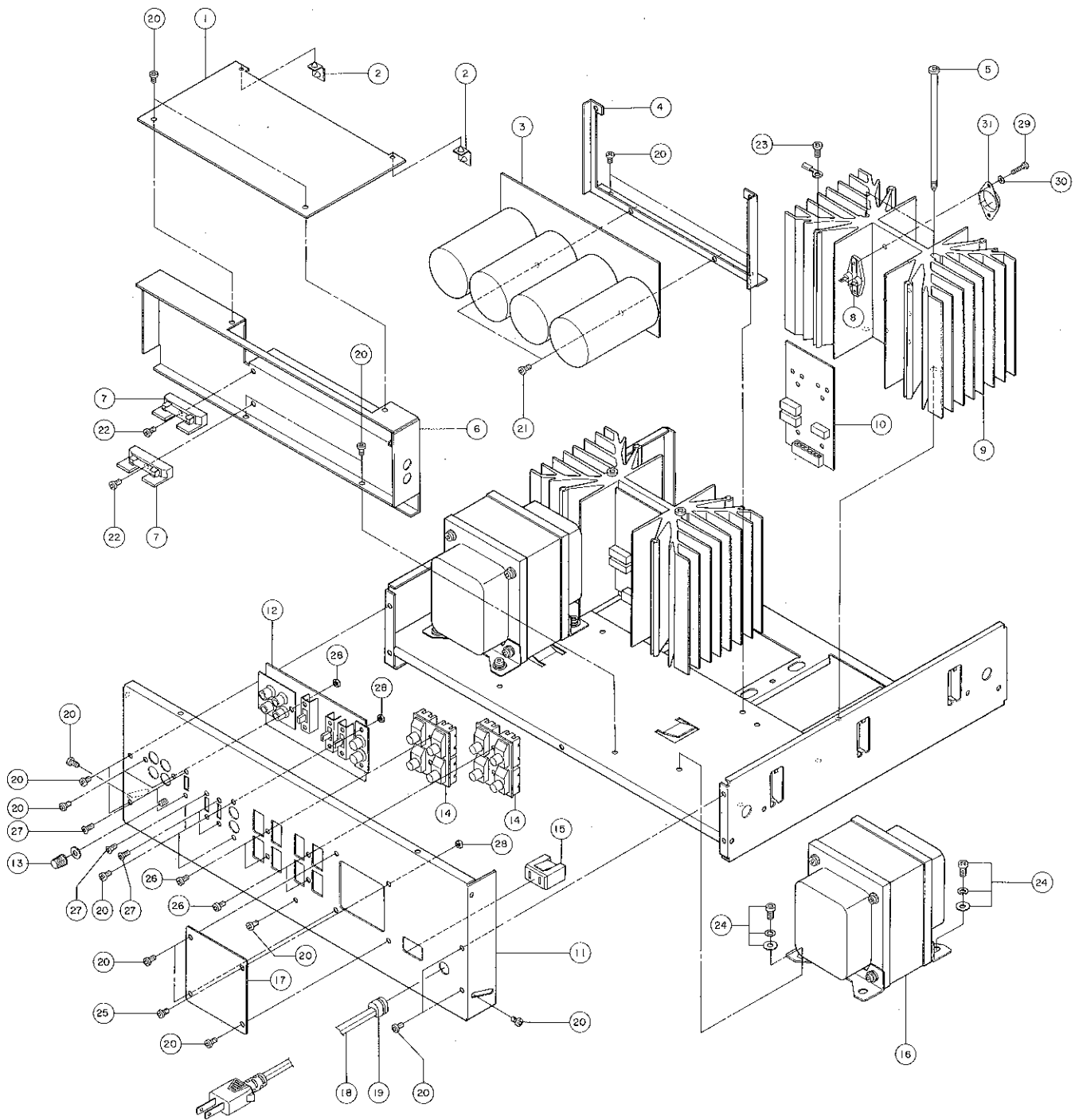


PARTS LIST



Ref. No.	Part No.	Description	Remarks	Common models
1	42:00:00:NB:07:46:70	Heat Sink Unit	外装ユニット	
2	42:00:00:CA:06:46:20	Circuit Board Barrier	シートバリヤ	
3	32:00:48:NA:06:75:10	Meter Lamp Circuit Board	メーター& ランプシート	
4	32:00:00:AA:08:07:50	Meter Circuit Board Holder	メーターシート ホルダー	
5	42:00:00:KA:20:03:30	Lever Switch SY-05	レバーSW	U.S. model
5	42:00:00:KA:20:02:20	--do.--	"	
5	42:00:00:FZ:00:01:10	Spark Killer 500V-0.1 + 120	スパークキラーコン	European & General models
5	42:00:00:CB:07:21:90	Cover For Capacitor	コンデンサーカバー	CT-400
6	32:00:00:NA:06:75:40	Volume Circuit Board	ボリュームシート	
7	32:00:00:NA:06:75:50	Selector Circuit Board	セレクトターシート	
8	32:00:00:CB:07:39:80	Push Button	プッシュボタン	UC-1
9	32:00:00:AA:08:07:20	Sub-Chassis	サブシャーシ	
10	32:00:00:CB:07:58:10	Lever Knob Black	レバーつまみ	
11	32:00:00:NA:06:76:00	LED Circuit Board	LEDシート	
12	42:00:00:CB:07:31:3	LED Circuit Board Dumper	LEDシートダンパー	
13	42:00:00:Ji:00:03:20	Level Meter	レベルメーター	UC-1
14	32:00:00:AA:08:07:60	SW Circuit Holder	SWシートホルダー	
15	32:00:00:AA:08:06:70	Rear Panel	リヤパネル	U.S. & Canadian models
15	32:00:00:AA:08:06:80	--do.--	"	General & European models
16	32:00:00:BA:06:66:10	Volume Knob	V R ノブ	UC-1
17	32:00:00:NB:07:46:80	Front Panel Assembly	パネルユニット	
18	32:00:00:AA:08:07:10	Bottom Cover	ボトムカバー	
19	42:00:00:CB:07:25:10	Main Leg	トランレッグ(A)	B-1
20	42:00:00:CB:07:59:60	Mylar Washer	マイラーワッシャー	
21	42:00:00:ED:35:01:00	Binding Head Screw 5 x 10 FCM3-BL	バインド小ネジ 5×10	
22	42:00:00:ED:33:00:60	Binding Head Screw 3 x 6 FCM3-BL	バインド小ネジ 3×6	
23	42:00:00:EV:41:00:30	Theethed Loched Washer A3S ZMC2Y	内歯形座金 3φ	
24	42:00:00:ED:03:00:60	Binding Head Screw 3 x 6 FCM3-BL	バインド小ネジ 3×6	
25	42:00:00:Ed:03:01:00	Bind Tapping Screw 3 x 10 ZMC2-Y	バインド タッピング 3×10	
26	42:00:00:EV:20:03:00	Plain Washer 3.0MM ZMC2Y	平ワッシャー 3φ	
27	42:00:00:EA:34:02:00	Pan Head Screw 4.0 x 20 ZMC2-BL	ナベ小ネジ 4×20	





Ref. No.	Part No.	Description		Remarks	Common models	
1	32:00:00:NA:06:74:90	Power Supply C.B.	電源シート	General & U.S. models	B-2	
2	32:00:00:NA:06:75:00	--do.--	電源シート	European model	B-2	
2	32:00:00:CB:07:55:50	Hinge Clip #278	ヒンジクリップ		B-2	
3	32:00:00:NA:06:74:80	Electrolytic Capacitor C.B.	ケミコンシート		B-2	
4	32:00:00:AA:08:07:40	Circuit Board Holder	ケミコンシートホルダー			
5	42:00:00:EZ:00:03:20	Pan Head Screw 5 x 135 FCM3-BL	ナベ小ネジ 5x135		B-2	
6	32:00:00:AA:08:07:30	Shield Cover	シールドカバー			
7	42:00:00:LB:20:08:40	Fuse Holder (Except European model)	ヒューズホルダー I P F H	General, U.S. & Canadian models		
7	42:00:00:LB:20:09:40	--do.--	"	European model		
8	42:00:00:LB:30:02:70	Transistor Socket	トランジスターソケット		B-1	
9	32:00:00:BA:06:74:20	Heat Sink	メインラジエーター		B-2	
10	32:00:00:NA:06:75:20	Power FET Circuit Board	パワーFETシート		B-2	
11	32:00:00:AA:08:06:70	Rear Panel	リアパネル	U.S. & Canadian models		
11	32:00:00:AA:08:06:80	--do.--	"	European & General models		
12	32:00:00:NA:06:75:60	Input Pinjack Circuit Board	入力ピンジャックシート		B-2	
13	42:00:00:LA:00:10:70	Earth Terminal	アース端子ツマミ式		CA-1000	
14	42:00:00:LA:00:14:10	Speaker Terminal	スピーカー端子 4P			
15	42:00:00:LB:20:07:10	AC Socket S16429 Spring-type	ACソケットパネ式		CA-400	
16	42:00:00:GA:60:85:10	Power Transformer	電源トランス	U.S. model	B-2	
16	32:00:00:AA:60:85:26	--do.--	"	General & European models		
16	32:00:00:GA:60:85:40	--do.--	"	Canadian model		
17	32:00:00:AA:08:07:40	Fuse Cover	ヒューズカバー		B-2	
18	42:00:00:MG:00:03:50	Power Cable	電源コード	General & U.S. models		
18	42:00:00:MG:00:04:60	--do.--	"	European model		
	42:00:00:MZ:06:78:40	--do.--	"	B.S. model		
19	42:00:00:CB:07:26:90	Cord Stopper	コードストッパー	European & General models		
19	42:00:00:CB:06:86:30	--do.--	"	U.S. model		
20	42:00:00:ED:33:00:60	Binding Head Screw 3 x 6 FCM3-BL	バインド小ネジ M3 x 6			
21	42:00:00:EI:33:00:80	Binding Tapping Screw 3.0 x 8 ZMC2-BL	バインドタッピング 3 x 8			
22	42:00:00:EJ:33:01:00	Pan Tapping Screw 3 x 10 FCM3-BL	ナベタッピング 3 x 10			
23	42:00:00:ED:34:00:80	Binding Screw 4 x 8 CR	バインド小ネジ 4 x 8			
24	42:00:00:EH:35:01:00	Double Sems Screw 4 x 16 ZMC3-BL	ナベ頭ダブルカムスネジ 5 x 10			
25	42:00:00:ED:33:01:60	Binding Head Screw 3 x 16 FCM3-BL	バインド小ネジ 3 x 16			
26	42:00:00:ED:33:00:80	Binding Screw 3 x 8 ZMC2-BL	バインド小ネジ 3 x 8			
27	42:00:00:EC:32:60:40	Truss Head Screw 2.6 x 4 FCM3-BL	トラス頭ネジ 2.6 x 4			
28	42:00:00:EV:10:03:00	Hexagonal Nut 3.0 ZMC2Y	六角ナット M 3			
29	42:00:00:EA:13:01:60	Pan Head Screw	ナベ小ネジ 3 x 16			
30	42:00:00:EV:30:13:00	Spring Washer 3mm FNM3-3G	スプリングワッシャー 3φ			
31	32:00:00:IE:30:04:00	FET 2SK76	パワーFET 2SK 76			
32	32:00:00:IE:40:02:00	FET 2SJ26	パワーFET 2SJ 26			

Ref. No.	Part No.	Description	Remarks	Common models
32:00:00	NA:06:74:70	Drive Circuit Board	ドライブシート	
42:00:00	FZ:00:06:80	Metalized Mylar Cap. 250V 0.1 μ F	メタライズドフィルム 0.1 μ	
42:00:00	FH:61:03:00	Ceramic Capacitor 500V 3PF	セラコン 3 P	
42:00:00	FH:61:06:00	-do.- 500V CH6PF	" 6 P	
42:00:00	FH:61:05:00	-do.- 500V CH5PF	" 5 P	
42:00:00	FM:10:81:00	Bipolar Electrolytic Cap.6.3V 100 μ F VERT	バイポーラコン100 μ	
42:00:00	HW:10:44:70	Fuse Resistor 100MA 47 Ω	ヒューズ抵抗 47 Ω	
42:00:00	HW:19:53:90	-do.- 25MA	" 390 Ω	
42:00:00	HW:10:42:20	-do.- 150MA 22 Ω	ヒューズ抵抗 22 Ω	
42:00:00	HL:42:61:00	Metal Oxide Film Resistor 2W 1K Ω	酸化金抵抗 1 K Ω	
42:00:00	HL:62:61:20	-do.-	" 1.2K Ω	
42:00:00	HU:87:56:80	Metal Film Resistor RP42A F680 Ω	金属被膜抵抗 680 Ω	
42:00:00	HU:87:63:30	-do.- RP42A F3.3K Ω	" 3.3K Ω	
42:00:00	HU:87:67:50	-do.- RP42A F7.5K Ω	" 7.5K Ω	
42:00:00	HU:87:72:20	-do.- RP42A F22K Ω	" 22K Ω	
42:00:00	HY:00:03:80	Variable Resistor B2.2K CR29R	メタルグレースVRB 2.2K	
42:00:00	HY:00:03:50	-do.- CR29R B100K	" B100K	
42:00:00	IA:05:61:20	Transistor 2SA561	トランジスター	
42:00:00	IA:08:58:00	-do.- 2SA858	"	
42:00:00	IA:08:72:10	-do.- 2SA872A	"	
42:00:00	IA:08:72:20	-do.- 2SA872BV	"	
42:00:00	IA:08:10:00	-do.- 2SA810	"	
42:00:00	IC:07:34:20	-do.- 2SC734	"	
42:00:00	IC:14:39:00	-do.- 2SC1439	"	
42:00:00	IC:14:52:00	-do.- 2SC1452BV	"	
42:00:00	IC:17:75:10	-do.- 2SC1775A	"	
42:00:00	IC:17:75:20	-do.- 2SC1775B	"	
42:00:00	IF:00:00:40	Diode 1S-1555	ダイオード 1S-1555	
42:00:00	IH:00:02:40	Diode 1S1885 Servicing 420000IH000060	" 1S-1885	
42:00:00	IF:00:05:40	Varistor HV23GY	バリスタ HV 23	
42:00:00	IF:00:05:30	-do.- HV46R	" HV 46	
42:00:00	IZ:00:01:00	FET 2SK43	2SK43 ベア	
42:00:00	LB:60:04:20	Connector Housing 2145-8A	コネクタコンハウジング	
42:00:00	LB:30:03:00	Connector 5036-A6	コネクタコンウエハー	
32:00:00	BA:06:85:60	Heat Sink	放熱器	
32:00:00	BB:06:45:50	Thermo-Coupler	サーモコプラー	
32:00:00	NA:06:74:80	Electrolytic Capacitor C.B.	ケミコンシート	Canadian & B.S. models
42:00:00	IH:00:02:10	Diode S5151	ダイオード	
42:00:00	IH:00:02:20	-do.- S5151R	"	
42:00:00	FZ:00:01:90	Electrolytic Cap. 63V 18000 μ F LUG	ケミコン 18000 μ	
42:00:00	FZ:00:06:50	Mylar Capacitor 630V MMH(M) 0.01 μ F	マイラーコン 0.01 μ	

Ref. No.	Part No.	Description	Remarks	Common models
	32 00 00 NA 06 74 90	Power Supply C.B.	電源シート	General & U.S. models
	42 00 00 FZ 00 06 50	Mylar Capacitor 630V MMH(M) 0.01 μ F	マイラーコン0.01 μ	
	42 00 00 FH 61 14 70	Ceramic Capacitor 500V CH47PF	セラコン47P	
	42 00 00 FM 09 62 20	Bipolar Electrolytic Cap. 16V 2.2 μ F VERT	バイポーラコン2.2 μ	
	42 00 00 FM 11 71 00	-do.- 50V 10 μ F VERT	" 10 μ	
	42 00 00 GD 90 00 50	Air Core Coil 3 μ H	空芯コイル3 μ H	
	42 00 00 HL 40 73 90	Metal Oxide Resistor 1/2W 39K Ω	酸化抵抗39K Ω	
	42 00 00 HL 41 51 00	-do.- 1W 100 Ω	" 100 Ω	
	42 00 00 HL 41 71 00	-do.- 1W 10K	" 12K Ω	
	42 00 00 HY 00 03 70	Variable Resistor CR19R B4.7K	メタルグレース VR B 4.7K Ω	
	42 00 00 HZ 00 07 10	Fire-Proof Resistor 1P 4.7 Ω	不燃性抵抗4.7K Ω	
	42 00 00 HV 87 81 00	Metal Film Resistor RP42A F100K Ω	金属被膜抵抗100K Ω	
	42 00 00 HV 87 52 70	-do.- RP42A F27K Ω	" 270K Ω	
	42 00 00 IA 07 40 00	Transistor 2SA740	トランジスター	
	42 00 00 IA 07 63 00	-do.- 2SA763	"	
	42 00 00 IA 08 58 00	-do.- 2SA858	"	
	42 00 00 IC 04 58 80	-do.- 2SC458	"	
	42 00 00 IC 07 34 20	-do.- 2SC734	"	
	42 00 00 IC 07 89 10	-do.- 2SC789 (LB, O, Y)	"	
	42 00 00 IC 11 66 10	-do.- 2SC1166 (GRY, O)	"	
	42 00 00 IC 14 39 00	-do.- 2SC1439	"	
	42 00 00 IC 14 48 00	-do.- 2SC1448	"	
	42 00 00 IF 00 00 40	Diode 1S1555	ダイオード	
	42 00 00 IH 00 00 80	-do.- 10DC-1	"	
	42 00 00 IH 00 01 40	-do.- 10DC-4	"	
	42 00 00 IH 00 01 50	-do.- 10DC-4R	"	
	42 00 00 IH 00 02 40	-do.- 1S1885 Servicing 420000IH000060	"	
	42 00 00 IF 00 05 30	Varistor HV46R	バリスタ	
	42 00 00 IF 00 03 50	Zener Diode WZ-130	シェナーダイオード	
	42 00 00 IF 00 05 00	-do.- BQB01-30	"	
	42 00 00 LB 20 05 70	Fuse Holder Pin SN5053 KA6065	ヒューズホルダーピン	
	42 00 00 KC 00 02 70	Relay LY-2-0-05	リレーLY-2-0-05	YP-1000
	32 00 00 BA 06 47 40	Heat Sink	放熱板	B-2
	32 00 48 NA 06 75 10	Meter Lamp Circuit Board	メーター & ランプシート	
	42 00 00 FP 15 66 80	Tantalum Capacitor 35V 6.8 μ F	メタルコンデンサ 6.8 μ	
	42 00 00 HL 43 56 80	Metal Oxide Film Resistor 3W 680 Ω	酸化抵抗680 Ω	

Ref. No.	Part No.	Description	Remarks	Common models
42:00:00	HY:00:03:80	Variable Resistor B2.2K CR29R	メタルグレース VR B 2.2KΩ	
42:00:00	HY:00:03:60	-do.- CR29R B10K	" B10KΩ	
42:00:00	HY:00:03:50	-do.- CR29R B100K	" B100KΩ	
42:00:00	CA:05:61:20	Transistor 2SA561	トランジスター	
42:00:00	iA:06:71:90	2SA671 Servicing 420000IA048910	"	
42:00:00	iA:07:63:00	Transistor 2SA763	"	
42:00:00	iC:04:58:80	-do.- 2SC458	"	
42:00:00	iC:07:34:20	-do.- 2SC734	"	
42:00:00	iC:10:61:80	2SC1061 Servicing 420000iC078910	"	
42:00:00	iC:13:45:40	Transistor 2SC 1345 (D, E)	"	CA-1000
42:00:00	iF:00:00:40	Diode 1S1555	ダイオード1S-1555	CR-1000
42:00:00	iF:00:03:20	Zener Diode WZ-061	ツェナーダイオード WZ-061	
42:00:00	iF:00:05:40	Varistor HV23GY	バイスターHV23	
42:00:00	iF:00:05:30	-do.- HV46R	" HV46	
42:00:00	iG:00:09:70	IC TA7129P	TA7129AP	
32:00:00	NA:06:75:20	Power Fet Circuit Board B-2	パワーFETシート	
42:00:00	HM:55:22:20	Cement Holder Resistor 5W 0.22Ω	セメント抵抗0.2Ω	
42:00:00	HM:55:41:00	-do.- 5W 10Ω	" 10Ω	
42:00:00	LB:60:04:20	Connector Housing 2145-8A	コネクタ コンハウジング	
32:00:00	NA:06:75:30	Connector Circuit Board	コネクタシート	
42:00:00	LB:60:04:10	Connector Wafer	コネクタコンウェハ	
32:00:00	NA:06:75:40	Volume Circuit Board	V R シート	
42:00:00	HS:11:01:40	Variable Resistor B25K 16mm	VR16φ B2.5KΩ	
42:00:00	LB:50:01:30	Connector Socket SD5119-5A5MM	ミニチュア コネクタソケット	
32:00:00	NA:06:75:50	Selector Circuit Board	セレクターシート	
42:00:00	KA:70:08:30	4 Multi Push Switch SPU046A11	4連プッシュSW	

