

AV RECEIVER/AV AMPLIFIER

RX-V757/DSP-AX757/DSP-AX757SE

RX-V657/HTR-5860

SERVICE MANUAL

IMPORTANT NOTICE

This manual has been provided for the use of authorized YAMAHA Retailers and their service personnel. It has been assumed that basic service procedures inherent to the industry, and more specifically YAMAHA Products, are already known and understood by the users, and have therefore not been restated.

WARNING: Failure to follow appropriate service and safety procedures when servicing this product may result in personal injury, destruction of expensive components, and failure of the product to perform as specified. For these reasons, we advise all YAMAHA product owners that any service required should be performed by an authorized YAMAHA Retailer or the appointed service representative.

IMPORTANT: The presentation or sale of this manual to any individual or firm does not constitute authorization, certification or recognition of any applicable technical capabilities, or establish a principle-agent relationship of any form.

The data provided is believed to be accurate and applicable to the unit(s) indicated on the cover. The research, engineering, and service departments of YAMAHA are continually striving to improve YAMAHA products. Modifications are, therefore, inevitable and specifications are subject to change without notice or obligation to retrofit. Should any discrepancy appear to exist, please contact the distributor's Service Division.

WARNING: Static discharges can destroy expensive components. Discharge any static electricity your body may have accumulated by grounding yourself to the ground buss in the unit (heavy gauge black wires connect to this buss).

IMPORTANT: Turn the unit OFF during disassembly and part replacement. Recheck all work before you apply power to the unit.

CONTENTS

TO SERVICE PERSONNEL	2-3	DISPLAY DATA	51-52
FRONT PANELS	3-5	IC DATA	53-61
REMOTE CONTROL PANELS	6	PIN CONNECTION DIAGRAM	62
REAR PANELS	7-12	BLOCK DIAGRAM	63-64
SPECIFICATIONS / 参考仕様	13-17	PRINTED CIRCUIT BOARD	65-84
INTERNAL VIEW	18	SCHEMATIC DIAGRAM	85-95
DISASSEMBLY PROCEDURES / 分解手順	19-27	PARTS LIST	97-133
SELF DIAGNOSIS FUNCTION (DIAG) / 自己診断機能 (ダイアグ)	28-49	REMOTE CONTROL RAV272, RAV273	134-135
AMP ADJUSTMENT / アンプ部調整	50	REMOTE CONTROL RAV252, RAV253	136-137



このサービスマニュアルは、エコマーク認定の再生紙を使用しています。
This Service Manual uses recycled paper.

100939



YAMAHA

YAMAHA CORPORATION
P.O.Box 1, Hamamatsu, Japan

2005 '05.03

■ SELF DIAGNOSIS FUNCTION (DIAG) / 自己診断機能(ダイアグ)

This product has a built-in self diagnosis function (DIAG) to facilitate inspection, measurement and determination of a faulty item, if any. There are 20 DIAG menu items, each having sub-menu items.

本機には、検査、測定、不良個所の発見を目的にした自己診断機能(ダイアグ)があります。
 ダイアグメニューは20種類あり、そのそれぞれにサブメニューがあります。

No.	DIAG menu	Sub-menu
1	BYPASS	1. ANALOG BYPASS
		2. DSP BYPASS
2	RAM THROUGH	1. RAM MARGIN
		2. RAM FULL BIT
3	PRO LOGIC	1. PRO LOGIC
4	SPEAKERS SET	1. FRNT : SML 0dB
		2. CENTER : NONE
		3. LFE/B : FRNT
		4. Pres Mix : 5ch
		5. Front GAIN 1
		6. Front GAIN 2
		7. Zone 2 Amp ON
5	XCH INPUT	1. XCH INPUT_6
		2. XCH INPUT_8
6	MIC CHECK	1. MIC CHK
7	VFD CHECK	1. VFD CHECK (Initial display / 初期表示)
		2. VFD OFF/OSD OFF
		3. VFD ALL/OSD 128 character pattern
		4. VFD DIMMER/OSD OFF
		5. VFD PATTERN/OSD OFF
8	MANUAL TEST	1. TEST ALL
		2. TEST FRNT L
		3. TEST CENTER
		4. TEST FRNT R
		5. TEST SURR R
		6. TEST SB R
		7. TEST SB L
		8. TEST SURR L
		9. TEST PRES L
		10. TEST PRES R
		11. TEST LFE
9	FACTORY PRESET	1. PRESET INHI (memory initialization inhibited / メモリーの初期化禁止)
		2. PRESET RSRV (memory initialized / メモリーの初期化)
10	AD DATA CHECK	1. DC/PS (protection)
		2. THM
		3. IMP SW/POWER LIMIT
		4. PANEL KEY
11	V CONV STATUS	1. LOW BYTE
		2. HIGH BYTE
12	XM STATUS	1. XMS1 (No applied to these models / このモデルには適用されません)
		2. XMS2 (No applied to these models / このモデルには適用されません)
13	IF STATUS	1. DST :
		2. DMD :
		3. DIF :
		4. PC :
		5. CS1 :
		6. CS2 :
		7. DEI :

RX-V757/DSP-AX757/DSP-AX757SE
RX-V657/HTR-5860

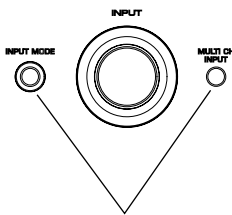
No.	DIAG menu	Sub-menu
		8. BS1 :
		9. BS2 :
		10. BS3 :
		11. BS4 :
		12. BS5 :
		13. BS6 :
		14. BS7 :
		15. BS8 :
		16. MTT :
		17. DGI :
14	DSP BUS CHECK	1. TI BUS :
15	SWFR CUT OFF	1. LFE LPF
		2. LFE HPF
16	PROTECTION SETTING (Not applied to these models / このモデルには適用されません)	1. PS_Lo :
		2. PS_Hi :
		3. DC_Lo :
		4. DC_Hi :
		5. TEMP :
		6. PL_8_M_L
		7. PL_8_M_H
		8. PL_8_N_L
		9. PL_8_N_H
		10. PL_6_M_L
		11. PL_6_M_H
		12. PL_6_N_L
		13. PL_6_N_H
17	PROTECTION HISTORY	1. history 1
		2. history 2
		3. history 3
		4. history 4
18	SOFT SWITCH	1. SW MODE
		2. MODEL SETTING
		3. DESTINATION
		4. TUNER DESTINATION
		5. TUNER TYPE
		6. VIDEO FORMAT
		7. ZONE2
		8. AAC
		9. TUNER
		10. Z2Amp
		11. OSD
		12. YPAO
19	SOFTWARE VERSION	1. uCOM Ver. :
		2. uCOM SUM :
		3. OPE/DSP/XM
		4. PORT
		5. DSP Ver.
		6. DSP SUM
		7. EEPROM SUM
20	DSP SOFTWARE REWRITE	1. TI BOOT

● Starting DIAG

Press the "STANDBY/ON" key of the main unit while simultaneously pressing the "INPUT MODE" key and the "MULTI CH INPUT" key to activate the DIAG function.

ダイアグの起動

本体の "INPUT MODE" キーと "MULTI CH INPUT" キーを同時に押しながら、"STANDBY/ON" キーを押すとダイアグが起動します。



Turn on the power while pressing these keys.
これらのキーを同時に押しながら、パワーオンする。

● Starting DIAG in the protection cancel mode

If the protection function works and causing hindrance to trouble diagnosis, cancel the protection function as described below and it will be possible to enter the DIAG mode. (The protection functions other than the excess current detect function will be disabled.)

Press the "STANDBY/ON" key while simultaneously pressing those two keys indicated in the figure above. At this time, keep pressing those two keys for 3 seconds or longer.

In this mode, the "SLEEP" segment of the FL display of the main unit flashes to indicate that the mode is DIAG mode with the protection functions disabled.

CAUTION!

Using this product with the protection function disabled may cause damage to itself. Use special care for this point when using this mode.

● Canceling DIAG

- 1 Before canceling DIAG, execute setting for PRESET of DIAG menu No.9 (Memory initialization inhibited or Memory initialized).
* **In order to keep the user memory stored, be sure to select PRESET INHIBITED (Memory initialization inhibited). Protection history will remain in memory.**
- 2 Turn off the power by pressing the "STANDBY/ON" key of the main unit.

プロテクション解除モードでの起動

プロテクションが動作することにより、故障箇所の診断に支障をきたすような場合は、次の方法によりプロテクションを解除した状態でダイアグモードに入ることができます。(過電流検出以外のプロテクション動作を解除する)

上図のキーを同時に押しながら "STANDBY/ON" キーを押します。このとき、上図のキーを3秒以上押し続けてください。

このモードでは本体 FL の "SLEEP" セグメントが点滅し、プロテクションを解除した状態でのダイアグモードであることを知らせます。

注意!

プロテクションを解除した状態でのダイアグモードは、危険な状態でもプロテクションが作動しないため、動作させると、機器を破壊することがあります。このモードを使用する場合は十分注意してください。

ダイアグの解除

- 1 ダイアグを解除する前に、ダイアグメニュー No. 9 の PRESET (メモリーの初期化禁止/またはメモリーの初期化) の設定をします。
ユーザーメモリーを保持したい場合は、必ず PRESET INHIBITED (メモリー初期化禁止) を選択してください。
- 2 本体の "STANDBY/ON" キーを押し、パワーオフにします。

● **Display provided when DIAG started**

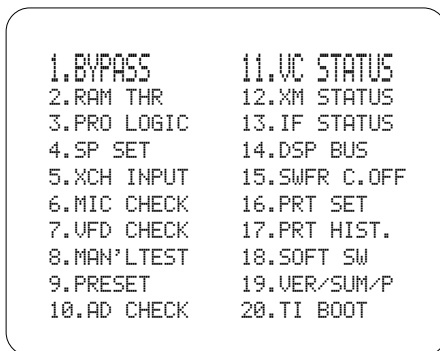
When the monitor is connected, DIAGNOSTIC MENU appears on its screen as shown in the figure.

On the FL display of the main unit, an opening message (including the version and the protection history) appears for a few seconds followed by the diagnostic menu display (1. ANALOG BYPASS).

ダイアグ起動時の表示

モニターを接続してある場合は、モニターの画面に図のようにダイアグメニューが表示されます。

本体FLディスプレイには、オープニング(プロテクション履歴/バージョン)が表示され、数秒後にダイアグメニュー表示(1. ANALOG BYPASS)となります。



When there is no history of protection function:

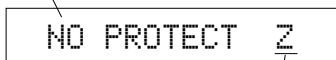
プロテクション履歴が無い場合:

Opening message / オープニング表示

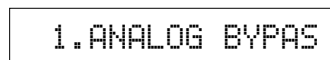
DIAG menu display / ダイアグメニュー表示

When there is no protection history
プロテクション履歴が無い場合

After a few seconds
数秒後



Version (1 alphabet)
バージョン (英1文字)



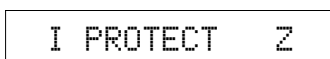
When there is a history of protection function:

プロテクション履歴がある場合:

The FL display appears as shown below depending on the type of the protection function.

プロテクションの種類によって下記の表示が現れます。

The protection function worked due to excessive current through the amplifier. Causes could be a short at the speaker terminal or a defect in the amplifier. The protection function activates immediately to turn off the power, with no history display at turn-on, if the amplifier is defective.



スピーカーをショートさせた時などが原因で、プロテクションが働いたことを示します。

RX-V757/DSP-AX757/DSP-AX757SE
RX-V657/HTR-5860

The protection function worked due to a defect or overload in the power supply. If the power is turned on with the abnormality unsolved, the protection function works in about 1 second to turn off the power.

PS PRT :000 Z

電源電圧による原因で、プロテクションが働いたことを示します。異常状態のままパワーオンすると、約1秒後にプロテクションが掛かり、電源が切れます。

The protection function worked due to a DC voltage appearing at the speaker terminal. A cause could be a defect in the amplifier. If the power is turned on with the abnormality unsolved, the protection function works in about 3 seconds to turn off the power.

DC PRT :000 Z

アンプの故障でスピーカーに直流電圧が掛かるなどが原因で、プロテクションが働いたことを示します。異常状態のままパワーオンすると、約3秒後にプロテクションが掛かり、電源が切れます。

The protection function worked due to the temperature limit being exceeded. Causes could be poor ventilation or a defect related to the thermal sensor. If the power is turned on with the abnormality unsolved, the protection function works in about 1 second to turn off the power.

TMP PRT:000 Z

温度制限を越えた原因で、プロテクションが働いたことを示します。異常状態のままパワーオンすると、約1秒後にプロテクションが掛かり、電源が切れます。

For detection of each protection function (except I-PROTECT) , refer to DIAG MENU No.10 AD DATA (p.42).

各プロテクションの検出に関しては、後述のダイアグメニューNo. 10 AD DATA(42ページ)を参照してください。

● History of protection function

When the protection function has worked, its history is stored in memory with a backup. Even if no abnormality is noted while servicing the unit, an abnormality which has occurred previously can be defined as long as the backup data has been stored.

The history of the protection function is cleared when DIAG is cancelled by selecting PRESET RESERVED (Memory initialized) of DIAG menu No.9 or when the backup data is erased.

プロテクションの履歴

プロテクションが働いた場合、履歴をバックアップして記憶しています。サービスのときに異常が認められなくても、バックアップが残っていれば、お客様のところで起きた異常を区別できます。ダイアグメニューNo.9でPRESET RESERVED(メモリーの初期化)を選んでダイアグを解除した場合、またはバックアップが消えた場合に、プロテクションの履歴はクリアされます。

● Display during menu operation

During the DIAG operation, the menu list described in the section of the startup screen appears on the monitor screen and the function at work is indicated on the FL indicator. The contents displayed during the function operation are described later in the "Details of DIAG menu" section.

メニュー動作中の表示

ダイアグ中、モニター画面には起動画面の項で説明したメニュー一覧が表示されます。本体のFLディスプレイには動作中の機能が表示されます。機能動作中の表示内容については、後述の機能詳細で記述します。

● Operation procedure of DIAG MENU and SUB-MENU

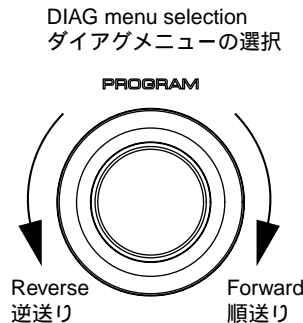
There are 20 MENU items, each of which has some SUB-MENU items.

DIAG menu selection

Select the menu using PROGRAM knob.

SUB-MENU selection

Select the sub-menu using > (Forward) and < (Reverse) keys of PRESET/TUNING (LEVEL).



● ダイアグメニューとサブメニューの操作

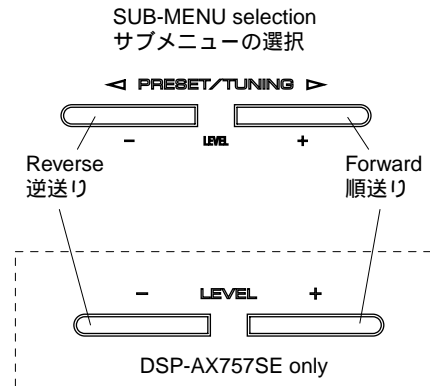
ダイアグにはNo.1～20のメニューがあり、さらにいくつかのサブメニューがあります。

ダイアグメニューの選択

PROGRAMツマミで選択します。

サブメニューの選択

PRESET/TUNING >(順送り) <(逆送り)キーで選択します。



● Functions in DIAG mode

In addition to the DIAG menu items, functions as listed below are available.

- Input selection, Multi channel input
- Center/Surround/Surround Back/Sub-woofer level adjustment
- Muting
- Speaker relay A/B
- Power on/off
- Master volume

* Functions related to the tuner and the set menu are not available.

* It is possible to confirm Menu No.13 IF STATUS while keeping the signal process (operation status) of each DIAG menu by using the input mode key of the main unit.

● Initial settings used to start DIAG

The following initial settings are used when starting DIAG. When DIAG is canceled, these settings are restored to those before starting DIAG.

- Master volume: -20dB
- Input: DVD (MULTI CHANNEL INPUT OFF)
- Effect level: 0dB
- Audio mute: OFF
- Speaker relay A/B: ON
- Speaker setting: LARGE / BASS OUT = SWFR
- DIAG menu: BYPASS (1. ANALOG BYPASS)

● ダイアグ中の機能

ダイアグメニューの他に、以下の機能が動作します。

- インプット切り換え、マルチチャンネルインプット
- センター、サラウンド、サラウンドバック、サブウーファーレベル調整
- ミューティング
- スピーカーリレーA/B
- パワーオン/オフ
- マスターボリューム

チューナー関連、セットメニュー関連は機能しません。本体のINPUT MODE キーにより、各ダイアグメニューの信号処理(動作状態)を維持したままメニューNo.13 “IF STATUS”の確認ができます。

● ダイアグ開始時の初期設定

ダイアグ開始時に以下のような設定になります。ダイアグ解除時にはダイアグ開始前の状態に戻ります。

- マスターボリューム: 20dB
- インプット: DVD (マルチチャンネルINPUTオフ)
- エフェクトレベル: 0 dB
- オーディオミュート: オフ
- スピーカーリレーA/B: オン
- スピーカー設定: LARGE / BASS OUT=SWFR
- ダイアグメニュー: BYPASS (1.ANALOG BYPASS)

Details of DIAG menu

ダイアグメニュー詳細

1. BYPASS

Using the sub-menu, it is possible to select analog bypass output or DSP bypass output.

1. BYPASS

サブメニューにより ANALOG BYPASS/DSP BYPASS が選択可能です。

ANALOG BYPASS

ANALOG BYPASS

1. ANALOG BYPAS

INPUT: DVD ANALOG

Input level	Volume	SPEAKERS OUT (1KHz)				SUBWOOFER (50 Hz)
		FRONT L/R	CENTER	SURROUND L/R	SURROUND BACK L/R	
Both ch, -20 dBm	+6.5 dB	+13.0 dBm	- ∞	- ∞	- ∞	- ∞

DSP BYPASS

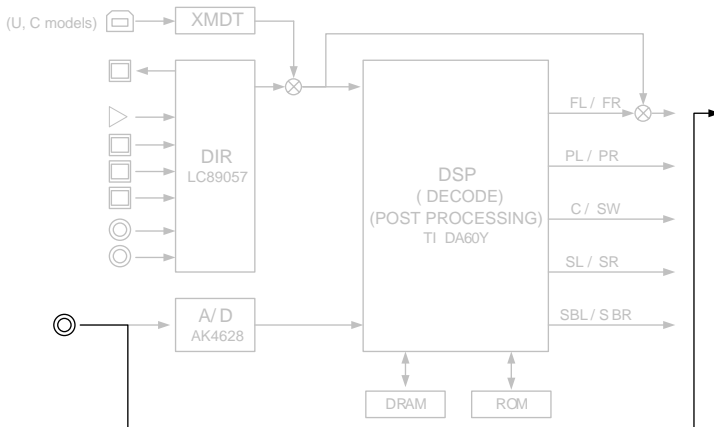
DSP BYPASS

1. DSP BYPASS

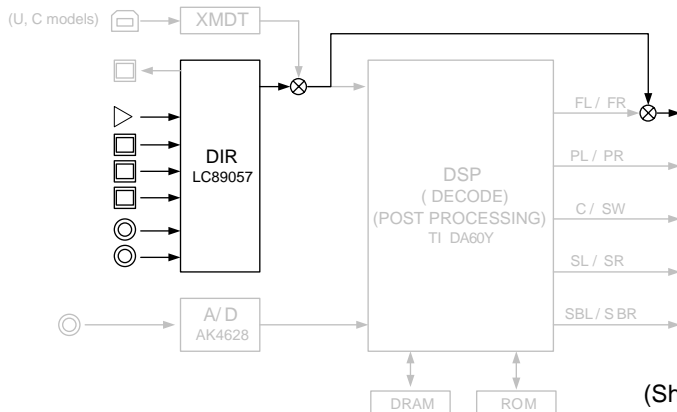
INPUT: DVD ANALOG

Input level	Volume	SPEAKERS OUT (1KHz)				SUBWOOFER (50 Hz)
		FRONT L/R	CENTER	SURROUND L/R	SURROUND BACK L/R	
Both ch, -20 dBm	+6.5 dB	+13.0 dBm	- ∞	- ∞	- ∞	- ∞

ANALOG BYPASS



DSP BYPASS



(Shaded items not used in this example)

2. RAM THROUGH

Using the sub-menu, it is possible to select margin output or full-bit output.

RAM MARGIN

Following head margin is reserved.

FRONT	CENTER	SURROUND	SURROUND BACK	SUBWOOFER	PRESENCE
+15.0 dB	+13.5 dB	+9.0 dB	+7.5 dB	+21 dB	+15.0 dB

2. RAM MARGIN

INPUT: DVD ANALOG

Input level	Volume	SPEAKERS OUT (1KHz)				SUBWOOFER (50 Hz)
		FRONT L/R	CENTER	SURROUND L/R	SURROUND BACK L/R	
Both ch, -20 dBm	+6.5 dB	+13.0 dBm	+13.0 dBm	+13.0 dBm	+13.0 dBm	+ 0.5 dBm

RAM FULL BIT

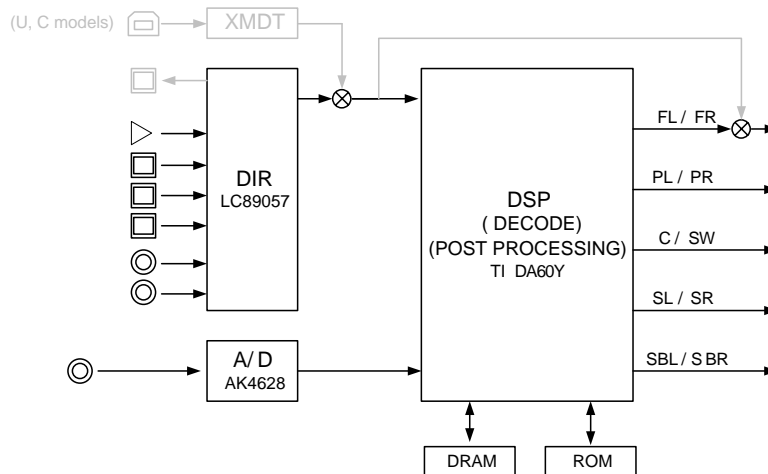
No head margin is reserved except SW.

FRONT	CENTER	SURROUND	SURROUND BACK	SUBWOOFER	PRESENCE
0 dB	0 dB	0 dB	0 dB	+21 dB	0 dB

2. RAM FULL BIT

INPUT: DVD ANALOG

Input level	Volume	SPEAKERS OUT (1KHz)				SUBWOOFER (50 Hz)
		FRONT L/R	CENTER	SURROUND L/R	SURROUND BACK L/R	
Both ch, -20 dBm	+6.5 dB	+13.0 dBm	+13.0 dBm	+13.0 dBm	+13.0 dBm	+ 0.5 dBm



(Shaded items not used in this example)

When input source is stereo, signal is assigned as below.

2 ch 信号入力時、以下のように信号を振り分けて出力します。

Front L → Center / Surround L / Surround Back L, R / Presence L

Front R → Surround R / Presence R

Front L + 10 dB → SWFR

3. PRO LOGIC

- Dolby PRO LOGIC is applied to input stereo source.

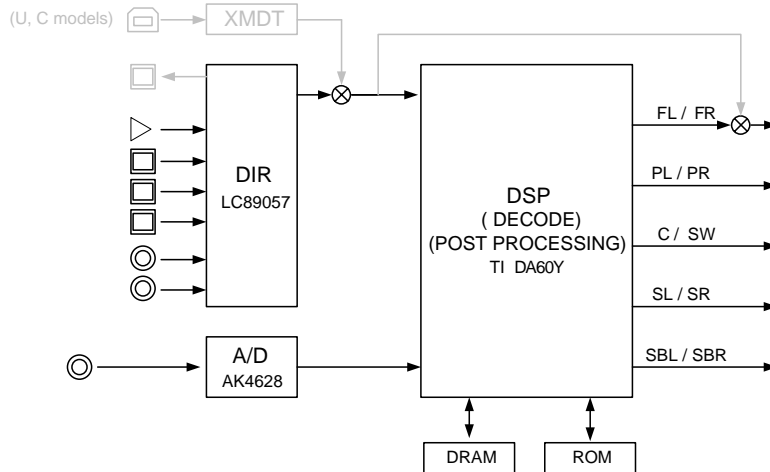
3. PRO LOGIC

- 入力 2ch 信号に Dolby PRO LOGIC 処理を行います。

3. PRO LOGIC

INPUT: DVD ANALOG

Input level	Volume	SPEAKERS OUT (1KHz)				SUBWOOFER (50 Hz)
		FRONT L/R	CENTER	SURROUND L/R	SURROUND BACK L/R	
Each ch, -20 dBm	+6.5 dB	+13.0 dBm	- ∞	- ∞	- ∞	- ∞
Both ch, -20 dBm	+6.5 dB	- ∞	+13.0 dBm	- ∞	- ∞	- ∞



(Shaded items not used in this example)

4. SPEAKERS SET

The analog switch settings for each sub-menu are as shown in the table below.

- “F mix” is Mixing Presence to Front.

	Sub-menu	FRONT	CENTER	SUR.	SUR.B	LFE	F mix
1	FRNT: SML 0 dB	SMALL	LARGE	LARGE	LARGE	SWFR	No
2	CENTER: NONE	LARGE	NONE	LARGE	LARGE	SWFR	No
3	LFE/B: FRNT	LARGE	SMALL	SMALL	SMALL	FRONT	No
4	Pre Mix: 5ch	LARGE	LARGE	LARGE	LARGE	SWFR	Yes
5	Front GAIN 1	LARGE	LARGE	LARGE	LARGE	SWFR	Yes
6	Front GAIN 2	LARGE	LARGE	LARGE	LARGE	SWFR	Yes
7	Znone 2 Amp ON	LARGE	LARGE	LARGE	ZONE 2	SWFR	No

LARGE: This mode is used with a speaker with high bass reproduction performance (a large unit). Full bandwidth signals are output.

SMALL: This mode is used with a speaker with low bass reproduction performance (a small unit). The signals of 80Hz or less are mixed into the channel specified by LFE/BASS.

NONE: This mode is used with no center speaker. The center content is reduced by 3dB and distributed to FRONT L/R.

4. SPEAKERS SET

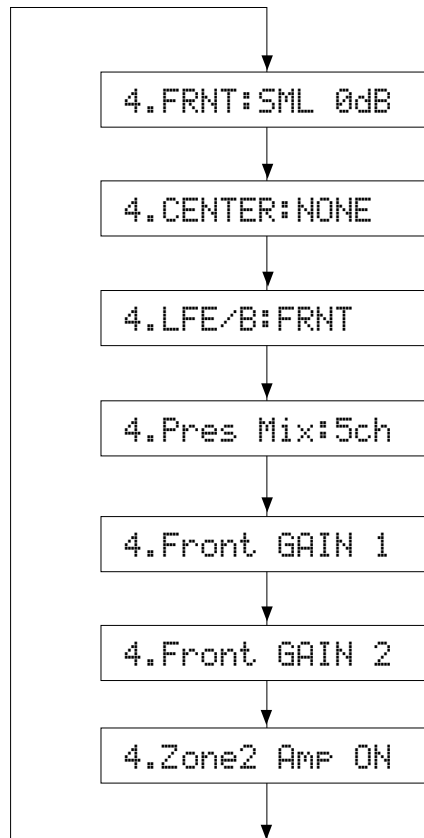
各サブメニューにおけるアナログスイッチの設定は以下の通りです。

- F mixはPresenceをFront mixするかどうかです。

LARGE: 低音再生能力の高い(ユニットの大きい)スピーカーを使用するモードです。全帯域が出力されます。

SMALL: 低音再生能力の低い(ユニットの小さい)スピーカーを使用するモードです。80Hz以下がLFE/BASSで指定したチャンネルにミックスされます。

NONE: スピーカーを使用しないモードです。センター成分は-3dBされて、FRONT L/R に振り分けられます。



INPUT: DVD ANALOG

Sub-menu	Input level	Volume	SPEAKERS OUT (1KHz)				SUBWOOFER (50 Hz)
			FRONT L/R	CENTER	SUR L/R	SUR.B L/R	
1 FRONT: SML 0dB	Both ch, -20 dBm	+6.5 dB	+13.0 dBm	+ 13.0 dBm	+13.0 dBm	+13.0 dBm	+3.5 dBm
2 CENTER: NONE	Both ch, -20 dBm	+6.5 dB	+9.5 dBm	- ∞	+13.0 dBm	+13.0 dBm	- 0.5 dBm
3 LFE/B: FRNT (1kHz)	Both ch, -20 dBm	+6.5 dB	- ∞	+13.0 dBm	+13.0 dBm	+13.0 dBm	- ∞
4 LFE/B: FRNT (50Hz)	Both ch, -20 dBm	+6.5 dB	+13.0 dBm	- ∞	- ∞	- ∞	- 0.5 dBm
5 Pres Mix 5ch	Both ch, -20 dBm	+6.5 dB	+18.5 dBm	+13.0 dBm	+18.5 dBm	+13.0 dBm	- 0.5 dBm
6 Front GAIN 1	Both ch, -20 dBm	+6.5 dB	+13.0 dBm	+13.0 dBm	+13.0 dBm	+13.0 dBm	- 0.5 dBm
7 Front GAIN 2	Both ch, -20 dBm	+6.5 dB	+18.5 dBm	+13.0 dBm	+13.0 dBm	+13.0 dBm	- 0.5 dBm
8 Zone 2 Amp ON	Both ch, -20 dBm	+6.5 dB	+13.0 dBm	+13.0 dBm	+13.0 dBm	- ∞	- 0.5 dBm

5. XCH INPUT

The signal input through the multi ch input is output.
The speaker impedance can be selected.

5. XCH INPUT

マルチ CH 入力された信号が出力されます。
6 オーム , 8 オームが選択されます。

XCH INPUT_6 (ohms)

XCH INPUT_6 (ohms)

5.XCH INPUT_6

INPUT: MULTI CH INPUT

Input level	Volume	SPEAKERS OUT (1KHz)				SUBWOOFER (50 Hz)
		FRONT L/R	CENTER	SURROUND L/R	SURROUND BACK L/R	
Both ch, -20 dBm	+6.5 dB	+13.0 dBm	+13.0 dBm	+13.0 dBm	+13.0 dBm	- 8.5 dBm

XCH INPUT_8 (ohms)

XCH INPUT_8 (ohms)

5.XCH INPUT_8

INPUT: MULTI CH INPUT

Input level	Volume	SPEAKERS OUT (1KHz)				SUBWOOFER (50 Hz)
		FRONT L/R	CENTER	SURROUND L/R	SURROUND BACK L/R	
Both ch, -20 dBm	+6.5 dB	+13.0 dBm	+13.0 dBm	+13.0 dBm	+13.0 dBm	- 8.5 dBm

6. MIC CHECK

The signal input through the microphone is output via A/D-D/A.
“dB” display function is not mounted.

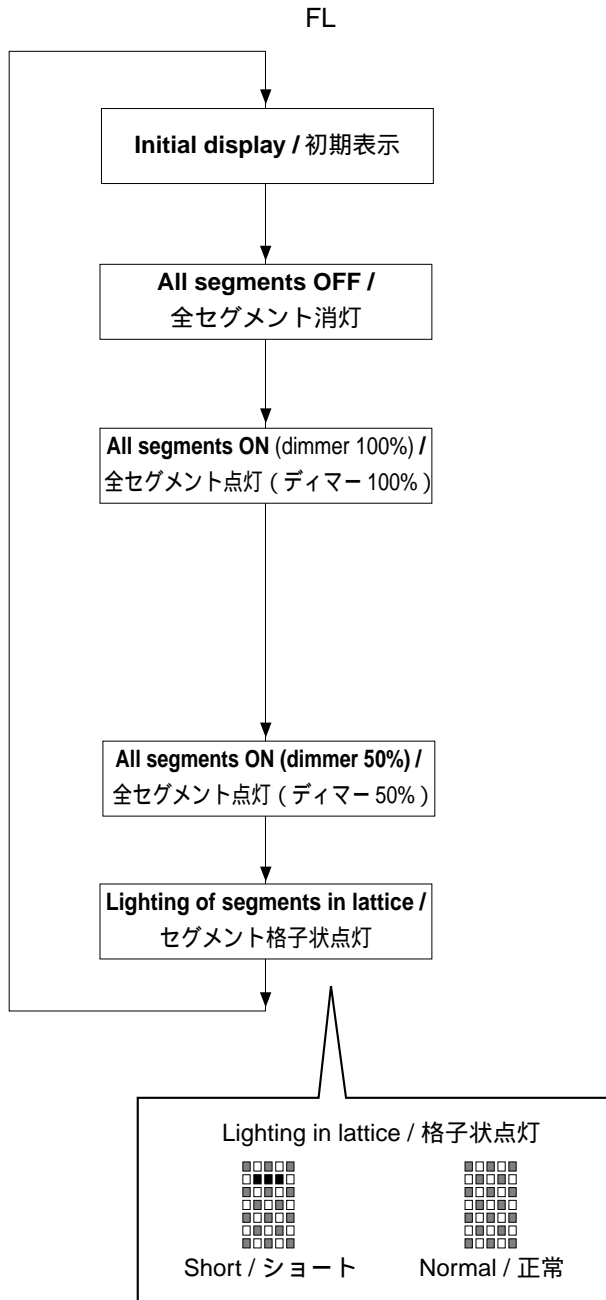
6. MIC CHECK

マイク入力された信号をA/D-D/A 経由で出力します。
dB表示は機能しません。

6.MIC CHK ---dB

7. VFD CHECK

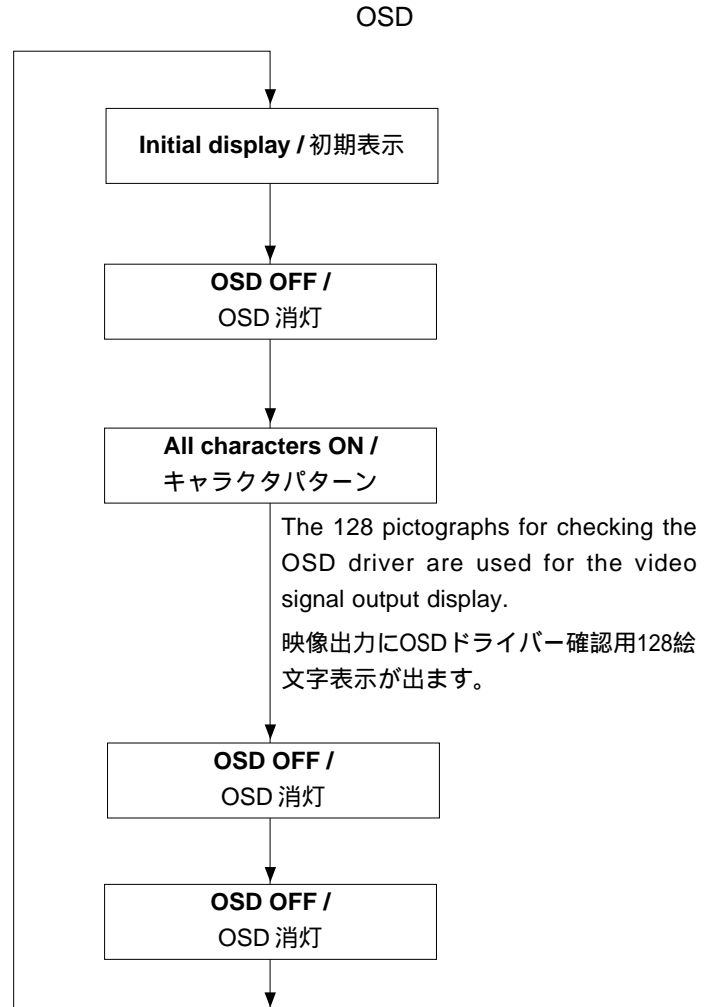
- This program is used to check the FL display section and video control section. The display condition varies as shown below according to the sub-menu operation.
- The signal route is STRAIGHT.



Segment conditions of the FL driver and the FL tube are checked by turning ON and OFF all segments. Next, the operation of the FL driver is checked by using the dimmer control. Then a short between segments next to each other is checked by turning ON and OFF all segments alternately (in lattice). (In the above example, the segments in the second row from the top are shorted.)

7. VFD CHECK

- FL 表示部と映像制御部のチェックプログラムです。サブメニュー操作により、表示状態が以下のように変わります。
- 信号処理はSTRAIGHTです。



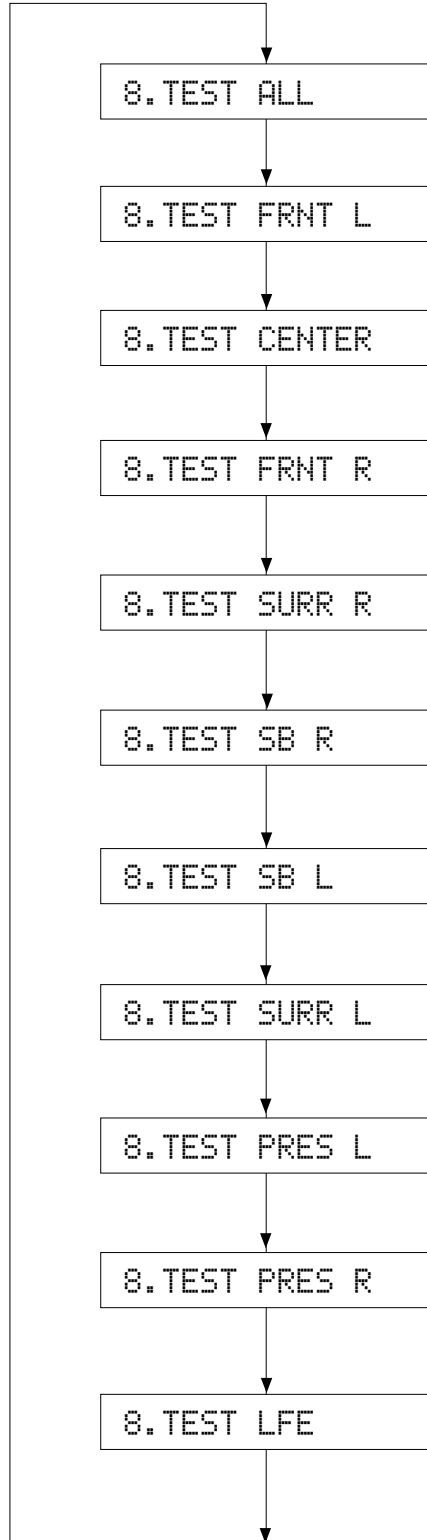
全セグメント消灯・全セグメント点灯によりFLドライバー、FL管のセグメントの不良を確認します。次に、ディマーコントロールによってFLドライバーの動作チェックを行います。さらに全セグメントを交互(格子状)に点灯/消灯することで、隣り合うセグメントのショートをチェックします。

8. MANUAL TEST

The test noise based THX is output to the channel specified by the sub-menu from the DSP.

8. MANUAL TEST

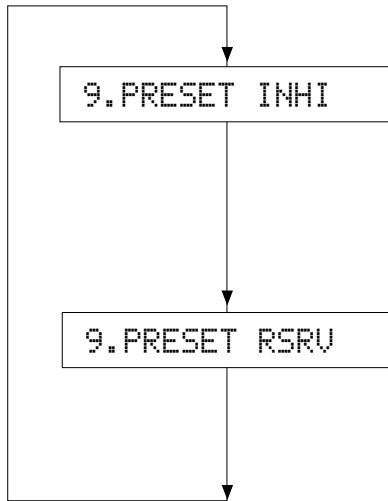
DSP からサブメニューで指定したチャンネルへ THX 準拠のテストノイズを出力します。



RX-V757/DSP-AX757/DSP-AX757SE
RX-V657/HTR-5860

9. FACTORY PRESET

This menu is used to reserve/inhibit initialization of the back-up RAM (Parameters and set menu contents, etc. of the sound field program).



PRESET INHIBIT (Initialization inhibited) / PRESET INHIBIT(初期化禁止)

RAM initialization is not executed. Select this sub-menu to protect the values set by the user.

Note: The protection history will not be erased using PRESET INHIBIT.

RAMの初期化は行われません。ユーザーの設定値を保護するときは、こちらを選択してください。

PRESET RESERVED (Initialization reserved) / PRESET RESERVED(初期化予約)

Initialization of the back-up RAM is reserved. (Actually, initialization is executed the next time that the power is turned on.) Select this sub-menu to reset to the original factory settings or to reset the RAM. Use PRESET RESERVED to erase the protection history.

バックアップRAMの初期化が予約されます。(実際に初期化されるのは、次回の電源投入時です。)工場出荷時やRAMをリセットしたいときは、こちらを選択してください。

CAUTION: Before setting to the PRESET RESERVED, write down the existing preset memory content of the Tuner in a table as shown below. (This is because setting to the PRESET RESERVED will cause ALL user memory contents to be erased.)

注意：PRESET RESERVEDを選んで初期化をする前に、チューナーのユーザーメモリー内容を下表に書き写してください。(初期化をすると、ユーザーメモリーの内容は消えてしまいます。)

Preset group	P1	P2	P3	P4	P5	P6	P7	P8
A								
B								
C								
D								
E								

● PRESET STATIONS / プリセット局

STATION		FM FACTORY PRESET DATA (MHz)			STATION		AM FACTORY PRESET DATA (kHz)	
PAGE	NO.	U, C	R, T, K, A, B, G, L	J	PAGE	NO.	U, C, R, T, K	A, B, G, L, J
A/C/E	1	87.5	87.50	76.0	B/D	1	630	630
	2	90.1	90.10	83.0		2	1080	1080
	3	95.1	95.10	84.0		3	1440	1440
	4	98.1	98.10	86.0		4	530	531
	5	107.9	108.00	90.0		5	1710	1611
	6	88.1	88.10	78.0		6	900	900
	7	106.1	106.10	88.0		7	1350	1350
	8	107.9	108.00	82.1		8	1400	1404

RX-V757/DSP-AX757/DSP-AX757SE
RX-V657/HTR-5860

10. AD DATA CHECK

With this sub-menu used, the key scanning, A/D value of the voltage at the abnormality detect (protection) port, etc. are displayed. The A/D conversion value is displayed in %.

The state before audio signal processing is kept.

When K0/K1 menu is selected, keys become nonoperable due to detection of the values of all keys.

However, it is possible to advance to the next sub-menu by turning the VOLUME of the main unit. When using this function, note that turning the VOLUME more than 2 clicks will cause the volume value to change.

**The numeric value in the diagram is for reference.*

DC/PS (protection detection)

DC: DC detect protection value

Normal value: 1 to 13 (Reference: 5V = 100%)

PS: Power supply voltage protection value

Normal value: 36 to 49 (Reference: 5V = 100%)

When the value is outside of the normal range, the protection function works to turn off the power.

DC:007 PS:043

THM (temperature detection)

When the value is outside of the normal range, the protection function works to turn off the power.

500% display of the voltage based on the temperature detected value. Reference voltage: 5V

For the correct value, refer to the table below.

Destination	U, C, T, K, B, G, E, J	R, L
Normal Value	9 to 177	9 to 167

THM: 107

IMP SW/POWER LIMIT (impedance/power limiter detection)

IMP: Not applied to these models.

PL: Power limiter detection value

The voltage value of pin No. 92 of IC451 is displayed, using 5V/256 as standard.

The port (No. 3) output is controlled by using the input voltage value of pin No. 92 of IC451.

IMP:8 PL:255

10. AD DATA CHECK

キースキャン、異常検出(プロテクション)ポート電圧のA/D値などを表示します。

A/D変換値をサブメニューで%表示します。

オーディオ信号処理は実行前の状態を維持します。

K0/K1 のメニューにすると、全キーの値を検出するためキー操作はできなくなりますが、本体のVOLUMEを回すことにより、次のサブメニューに進めることができます。このとき2クリック以上回すと、ボリューム値が変化するの
で注意してください。

図中の数値は参考例です。

DC/PS(プロテクションの検出)

DC: DC検出プロテクションの値

正常値 1 ~ 13(基準電圧 5V = 100%)

PS: 電源電圧プロテクションの値

正常値 36 ~ 49(基準電圧 5V = 100%)

正常値を外れるとプロテクションが働き、電源オフされます。

THM(温度検出)

正常値を外れるとプロテクションが働き、電源オフされます。

温度検出値で電圧の500%表示、基準電圧は5V

正常値は下表参照。

仕向け	U, C, T, K, A, B, G, E, J	R, L
正常値	9 ~ 177	9 ~ 167

IMP SW/POWER LIMIT (インピーダンス/パワーリミッターの検出)

IMP: このモデルには適用されません。

PL: パワーリミッター検出の値

IC451 92ピンの入力電圧値を5V/256を基準にして表示します。IC451 92ピンの入力電圧値により、ポート(3ピン)を制御します。

K0/K1

This is the A/D value of the panel key input ports KEY0 and KEY1 (microprocessor). The table below shows the A/D value obtained when each key is pressed. When the value is not within the standard value range, no correct operation is provided. Referring to the table below, check the value of each voltage dividing resistor of each key, solder condition, etc.

K0/K1

本体パネルキー入力ポートKEY0、KEY1(マイコン)のA/D値です。それぞれのキーが押された場合のA/D値は下表の通りです。基準値から外れると、正常な動きをしません。下表をご覧になり、各キーの分圧抵抗の定数、ハンダ不良等の確認をしてください。

K0:100 K1:099

[Table 1]
RX-V757 (U, C, A, G models) / RX-V657 (U, C, A, B, G, E models)

Display (%)	K0	K1
0 - 6	MAIN POWER	Z2 POWER
7 - 13	-	-
14 - 21	-	-
22 - 31	-	-
32 - 41	INPUT MODE	MULTI CH INPUT
42 - 53	STRAIGHT	FM/AM
54 - 63	TONE CONTROL	A/B/C/D/E
64 - 72	PRESET/TUNING	PRESET/TUNING ◁
73 - 80	SPEAKERS B	PRESET/TUNING ▷
81 - 88	SPEAKERS A	MEMORY
89 - 95	PURE DIRECT	TUNING MODE
96 - 100	KEY OFF	KEY OFF

[Table 1]
RX-V757 (R, T, K models) / DSP-AX757 (J model) / RX-V657 (R, T, K, L models)

Display (%)	K0	K1
0 - 6	-	-
7 - 13	-	-
14 - 21	-	-
22 - 31	-	-
32 - 41	INPUT MODE	MULTI CH INPUT
42 - 53	STRAIGHT	FM/AM
54 - 63	TONE CONTROL	A/B/C/D/E
64 - 72	PRESET/TUNING	PRESET/TUNING ◁
73 - 80	SPEAKERS B	PRESET/TUNING ▷
81 - 88	SPEAKERS A	MEMORY
89 - 95	PURE DIRECT	TUNING MODE
96 - 100	KEY OFF	KEY OFF

[Table 1]
DSP-AX757SE (B model)

Display (%)	K0	K1
0 - 6	-	-
7 - 13	-	-
14 - 21	-	-
22 - 31	-	-
32 - 41	INPUT MODE	MULTI CH INPUT
42 - 53	STRAIGHT	-
54 - 63	TONE CONTROL	NEXT
64 - 72	-	LEVEL -
73 - 80	SPEAKERS B	LEVEL +
81 - 88	SPEAKERS A	-
89 - 95	PURE DIRECT	-
96 - 100	KEY OFF	KEY OFF

[Table 1]
HTR-5860 (U, C, A models)

Display (%)	K0	K1
0 - 6	-	-
7 - 13	-	-
14 - 21	-	-
22 - 31	-	-
32 - 41	INPUT MODE	MULTI CH INPUT
42 - 53	STRAIGHT	FM/AM
54 - 63	TONE CONTROL	A/B/C/D/E
64 - 72	PRESET/TUNING	PRESET/TUNING ◁
73 - 80	SPEAKERS B	PRESET/TUNING ▷
81 - 88	SPEAKERS A	MEMORY
89 - 95	PURE DIRECT	TUNING MODE
96 - 100	KEY OFF	KEY OFF

RX-V757/DSP-AX757/DSP-AX757SE
RX-V657/HTR-5860

11. V CONV STATUS

The data received from the video conversion IC (TA1270) is displayed.

** The numeric value in the diagram is for reference.*

LOW BYTE DATA

L: 11111100

HIGH BYTE DATA

H: 11111000

11. V CONV STATUS

ビデオコンバージョンIC (TA1270)からの受信データを表示します。

図中の数値は参考例です。

LOW BYTE DATA

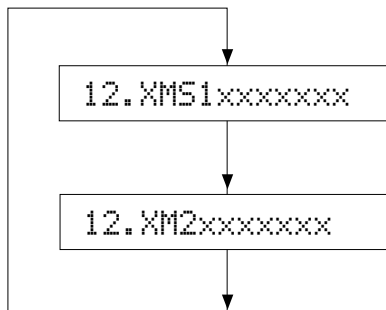
HIGH BYTE DATA

12. XM STATUS

Not applied to these models.

12. XM STATUS

このモデルには適用されません。



13. IF STATUS

Using the sub-menu, the status data is displayed one after another in the hexadecimal notation.

During signal processing, the status before execution of this menu is maintained.

** Numeric values in the figure example are for reference.*

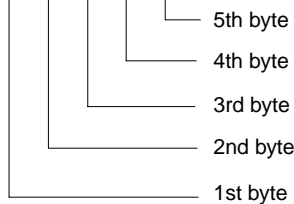
13. IF STATUS

サブメニュー操作により、以下のステータス情報を順次16進数で表示します。信号処理は、本メニュー実行前の状態を維持します。

図中の数値は参考例です。

DST (DSP status)

DST: 3300020000



DST (DSP ステータス)

<1st byte> Digital input/output setting value
Upper 4 bits: REC OUT selected /
lower 4 bits: INPUT selected

<第1 バイト> デジタル入出力設定値
上位4bit REC OUT 選択 /
下位4bit INPUT 選択

Value	Choice	Preset name
0	NONE	
1	OPT FRONT	V-AUX
2	OPT 1	MD/CD-R
3	OPT 2	DVD
4	OPT 3	DTV/CBL
8	COAX 1	CD
9	COAX 2	DVD

<2nd byte> / <第2 バイト>
Fs information of reproduction signal /
再生信号のFs 情報

Display	Fs (kHz)
00	Analog
01	32kHz
02	44.1kHz
03	48kHz
04	64kHz
05	88.2kHz
06	96kHz
07	128kHz
08	176.4kHz
09	192kHz
0A	Unknown NRM
0B	Unknown DBL
0C	Unknown QUAD
0D	Unknown
0E	Undefined

<3rd byte> / <第3 バイト>
Audio code mode information of reproduction signal /
再生信号のオーディオコードモード情報

Display	Audio code
00	1+1
01	1/0
02	2/0
03	3/0
04	2/1
05	3/1
06	2/2
07	3/2
08	2/3
09	3/3
0A	3/4
0B	over 6.1
0C	Milti-Mono
0D	Milti-PCE
0E	Unknown
0F	Undefined

<4rd byte> / <第4 バイト>
Format information of reproduction signal /
再生信号のフォーマット情報

Display	Signal format
00	Analog
01	Err
10	PCM Audio
20	Digital Data
21	IEC1937
22	None PCM
23	Unknown
50	dts
51	dts-CD
52	dts 96/24
54	dts-ES (Matrix)
58	dts-ES (Discrete)
5C	dts-ES (Both)
60	AAC
C0	Dolby Digital
C1	Dolby Digital Karaoke
C4	Dolby Digital EX
FF	Undefined

<5th byte> / <第5 バイト>
Signal processing status information /
信号処理ステータス情報

bit	Information
bit 7	Digital mute
bit 6	-
bit 5	6.1(7.1) processing
bit 4	Analog mute
bit 3	-
bit 2	PCM through
bit 1	-
bit 0	dts analog mute

DMD: Decoder mode information
Not applied to these models.

DMD: デコーダー情報
このモデルには適用されません。

DMD: 03C00000

RX-V757/DSP-AX757/DSP-AX757SE
RX-V657/HTR-5860

DIF: DIR information
Not applied to these models.

DIF : DIR情報
このモデルには適用されません。

DIF: 1401000600

PC: Preamble C information
Not applied to these models.

PC : Preamble C情報
このモデルには適用されません。

PC: 0000

CS1, 2: Channel status information
Not applied to these models.

CS1, 2 : チャンネルステータス情報
このモデルには適用されません。

CS1: 0000000000

CS2: 00

DEI: Decoder information
Not applied to these models.

DEI : デコーダー情報
このモデルには適用されません。

DEI: 0808000600

BS1-8: Bit stream information
Not applied to these models.

BS1 8 : ビットストリーム情報
このモデルには適用されません。

BS1: 0000000000

BS8: 00

MTT: Mute Trigger
Not applied to these models.

MTT: Mute Trigger
このモデルには適用されません。

MTT: 0018001820

DGI: Digital information
Not applied to these models.

DGI : DIGITAL系情報
このモデルには適用されません。

DGI: FFFFFFFFFF

14. DSP BUS CHECK

This menu is used to self-diagnose whether or not the bus connection for the TI (DA60Y) and the external ROM/RAM is made properly.

When no error is detected, "NoEr" appears on display.

14. DSP BUS CHECK

TI (DA60Y)と外付けROM/RAMとのバス接続の正否を自己診断します。

エラーが検出されなかった場合は、“NoEr”と表示されます。

TI BUS: NoEr

No error detected.
不良検出なし

or

TI BUS: Boot

When this indication is displayed within seconds or displayed alternately “NoEr” and “Boot”, it is highly possible that there are errors. 数秒間この状態、またはNoErと交互に表示される場合、異常が発生している可能性があります。

15. SWFR CUT OFF

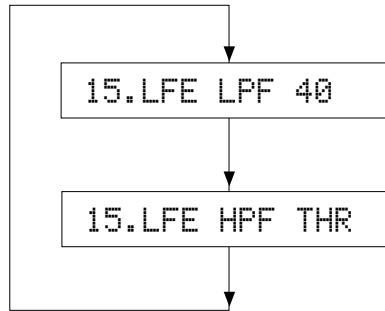
The cut off frequency setting of LFE.

Low-pass filter setting.

It can be selected 40Hz to 200Hz every 10Hz by the STRAIGHT key.

High-pass filter setting.

It can be selected 40Hz to 200Hz every 10Hz and through by the STRAIGHT key.



ローパスフィルタの設定です。

STRAIGHTキーにより、40Hz ~ 200Hzまで10Hz単位で変更できます。

ハイパスフィルタの設定です。

STRAIGHTキーにより、40Hz ~ 200Hzまで10Hz単位とスルーに変更できます。

16. PROTECTION SETTING

Not applied to these models.

16. PROTECTION SETTING

このモデルには適用されません。

17. PROTECTION HISTORY

Four protection histories are display.

17. PROTECTION HISTORY

過去のプロテクション履歴を4つまで表示します。

18. SOFT SWITCH

Note) Changing the function setting may hinder the proper operation.

This menu is used to switch the function settings on P.C.B. through the software so as to activate the product. The operation mode can be changed by selecting the sub-menu and then using the STRAIGHT key.

The protection function follows the P.C.B. settings.

When connected to AC, the unit is initialized to the P.C.B. setting. Display of each function after initialization varies depending on settings on P.C.B.

18. SOFT SWITCH

注) 機能設定を変更した場合、正常に動作しないことがあります。

P.C.B.上の機能設定をソフト的に切り替えて、製品を動作させる機能です。

操作は、サブメニューを選んだ後、STRAIGHTキーで切り替えます。

プロテクション機能は、P.C.B.の設定に従います。

AC接続で、P.C.B.の設定に初期化されます。初期化後の各機能の表示は、P.C.B.上の設定によります。

SW MODE: PCB, MODEL or FNC can be selected.

SW MODE : PCB、MODELまたはFNCを選択できます。

18.SW :PCB

MODEL SETTING: V757, V657, H5860, V557, V457, H5850 or V357 can be selected. (SW MODE: Selectable when MODEL has been selected.)

MODEL SETTING : V757、V657、H5860、V557、V457、H5850、V357のいずれかを選択できます。(SW MODE : MODEL時選択できます。)

18.MODEL:V757

DESTINATION: J, U, C, R, T, K, A, B, G (E) or L can be selected. (SW MODE: Selectable when MODEL has been selected.)

DESTINATION : J、U、C、R、T、K、A、B、(E) Lのいずれかを選択できます。(SW MODE : MODEL時選択できます。)

18.DEST :U

TUNER DEST INATION: J, UC, R, ABG or RL can be selected. (SW MODE: Selectable when FNC has been selected.)

TUNER DEST INATION : J、UC、R、ABG、RLのいずれかを選択できます。(SW MODE : FNC時選択できます。)

18.TuDest:UC

TUNER TYPE: NRM, RDS or XM can be selected. (SW MODE: Selectable when FNC has been selected.)

TUNER TYPE : NRM、RDS、XMのいずれかを選択できます。(SW MODE : FNC時選択できます。)

18.TuTyp:XM

VIDEO FORMAT: NTSC or PAL can be selected. (SW MODE: Selectable when FNC has been selected.)

VIDEO FORMAT : NTSCまたはPALを選択できます。(SW MODE : FNC時選択できます。)

18.VIDEO:NTSC

ZONE2: NOT or EXIST can be selected. (SW MODE: Selectable when FNC has been selected.)

ZONE2 : NOTまたはEXISTを選択できます。(SW MODE : FNC時選択できます。)

18.ZONE2:NOT

AAC: NOT or EXIST can be selected. (SW MODE: Selectable when FNC has been selected.)

AAC : NOTまたはEXISTを選択できます。(SW MODE : FNC時選択できます。)

18.AAC :NOT

TUNER: NOT or EXIST can be selected. (SW MODE: Selectable when FNC has been selected.)

TUNER : NOTまたはEXISTを選択できます。(SW MODE : FNC時選択できます。)

18.TUNER:EXIST

ZONE2 AMP: NOT or EXIST can be selected. (SW MODE: Selectable when FNC has been selected.)

ZONE2 AMP : NOTまたはEXISTを選択できます。(SW MODE : FNC時選択できます。)

18.Z2Amp:NOT

OSD: NOT or EXIST can be selected. (SW MODE: Selectable when FNC has been selected.)

OSD : NOTまたはEXISTを選択できます。(SW MODE : FNC時選択できます。)

18.OSD :NOT

YPAO: NOT or EXIST can be selected. (SW MODE: Selectable when FNC has been selected.)

YPAO : NOTまたはEXISTを選択できます。(SW MODE : FNC時選択できます。)

18.YPAO :NOT

19. SOFTWARE VERSION

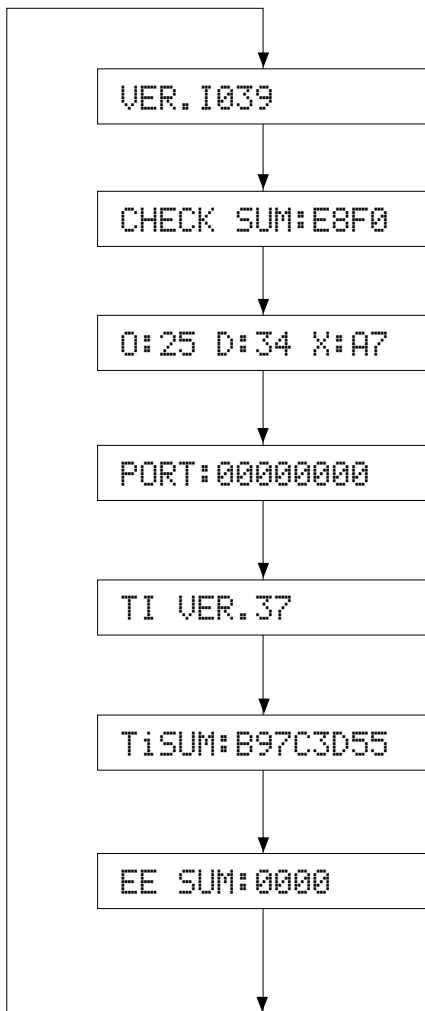
The version and checksum of software are displayed.

** The numeric value in the diagram is for reference.*

19. SOFTWARE VERSION

ソフトウェアのバージョンおよびチェックサムを表示します。

図中数値は参考例です。



Software version of microprocessor / マイコンのソフトウェアバージョン

Checksum value of microprocessor / マイコンのチェックサム

Software modules version of microprocessor /

マイコンのモジュール別ソフトバージョン

O: Operation D: DSP X: XM

The condition of ports for model detection

モデル判別ポートの状態

(Not applied to these models. / このモデルには適用されません。)

Software version of DSP / DSP のソフトウェアバージョン

Checksum value of DSP / DSP のチェックサム

Checksum value of EEPROM / EEPROM のチェックサム

(Not applied to these models. / このモデルには適用されません。)

20. DSP SOFTWARE REWRITE

The rewriting mode of DSP software.

Not applied to these models.

20. DSP SOFTWARE REWRITE

DSP のソフトウェア書き換えモードです。

このモデルには適用されません。

RX-V757/DSP-AX757/DSP-AX757SE
RX-V657/HTR-5860

■ AMP ADJUSTMENT / アンプ部調整

● CONFIRMATION OF IDLING CURRENT

1. Immediately after the power is turned on, measure the voltage across resistor terminals in the column "A" in the table below and confirm that the measured value is between 0.1mV and 10.0mV.
2. If the measured voltage exceeds 10.0mV, open (cutoff) the resistor in the column "B" in the table below and re-confirm the voltage.

Attention:

If the idling current exceeds 10.0mV after a power amplifier repair, check for a defective component before cutting the resistor.

3. Confirm that the voltage is between 0.2mV and 15.0mV after 60 minutes.

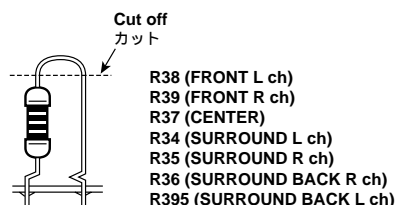
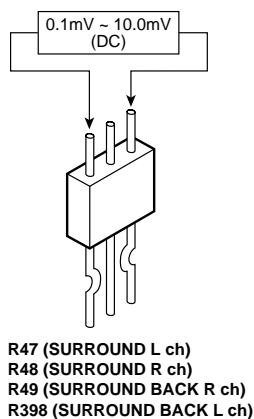
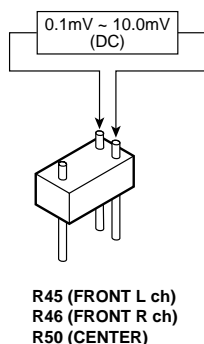
● アイドリング電流確認

1. 電源投入直後、下表のA欄の抵抗の端子間電圧を測定し、0.1mV ~ 10.0mVであることを確認してください。
2. 電圧が10mVを越えている場合は、下表のB欄の抵抗をカットし、電圧を再確認してください。

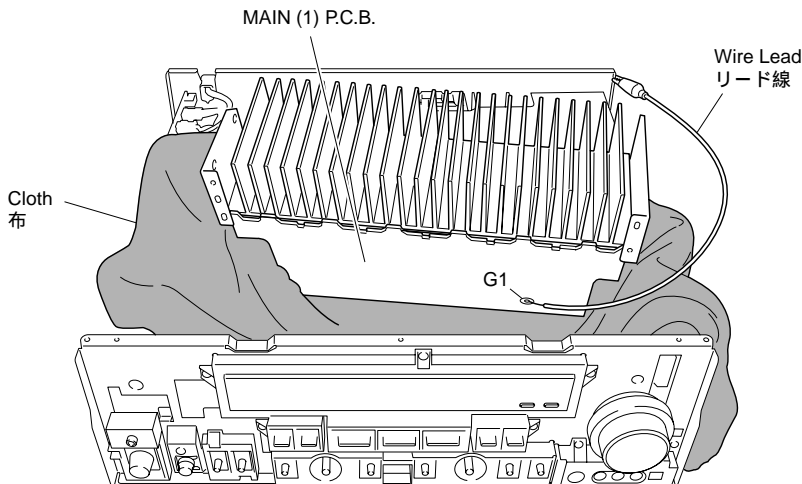
注意：パワーアンプ修理後に10.0mVを超えている場合は、抵抗をカットする前に故障箇所を調べてください。

3. 60分後、電圧が0.2mV ~ 15.0mVであることを確認してください。

P.C.B.	A	CHANNEL	B
MAIN (1) P.C.B.	R45	FRONT L ch	R38
	R46	FRONT R ch	R39
	R50	CENTER	R37
	R47	SURROUND L ch	R34
	R48	SURROUND R ch	R35
	R49	SURROUND BACK R ch	R36
POWER (1) P.C.B.	R398	SURROUND BACK L ch	R395



<Position for Adjusting MAIN (1) P.C.B.>



■ DISPLAY DATA

V801 : 17-BT-24GNK (WE289300)



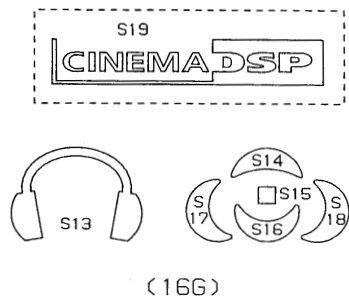
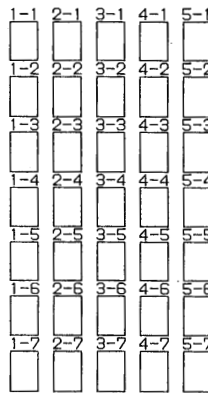
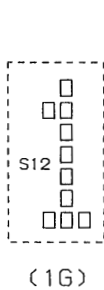
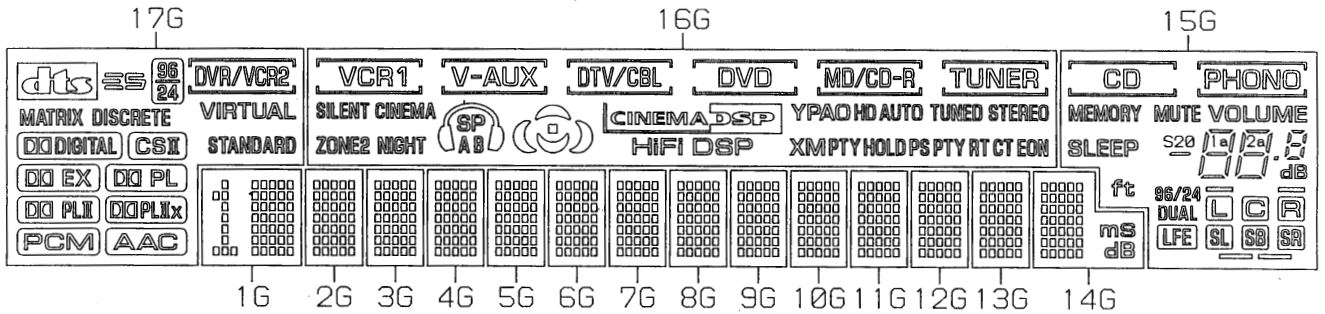
● PIN CONNECTION

PIN NO.	5	4	4	4	4	4	4	4	4	3	3	3	3	3	3	3	2	2	2	2	2	2	2	2	1	1	1	1	1	1	1	1	1	1	1	1
CONNECTION	P	P	P	P	P	P	P	P	P	P	P	P	P	P	P	P	X	X	X	X	X	X	X	X	G	G	G	G	G	G	G	G	G	G	G	F

PIN NO.	6	6	6	6	6	6	6	5	5	5	5	5	5	5	5	5	5	5	5	5	5	5	5	5	5	5	5	5	5	5	5	5	5	5	5	5	5	5	
CONNECTION	F	N	N	N	N	N	N	P	P	P	P	P	P	P	P	P	P	P	P	P	P	P	P	P	P	P	P	P	P	P	P	P	P	P	P	P	P	P	P

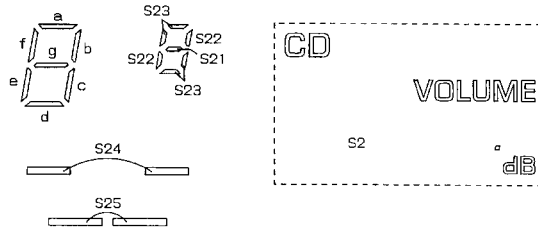
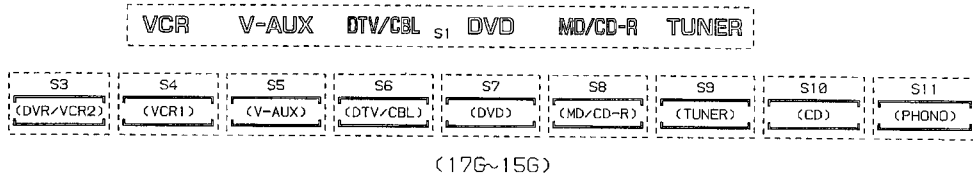
- Note 1) F1, F2 Filament
 2) NP No Pin
 3) NX No Extend Pin
 4) P1-P37 Datum Line
 5) 1G-17G Grid

● GRID ASSIGNMENT



RX-V757/DSP-AX757/DSP-AX757SE
RX-V657/HTR-5860

● SEGMENT DESIGNATION



(15G)

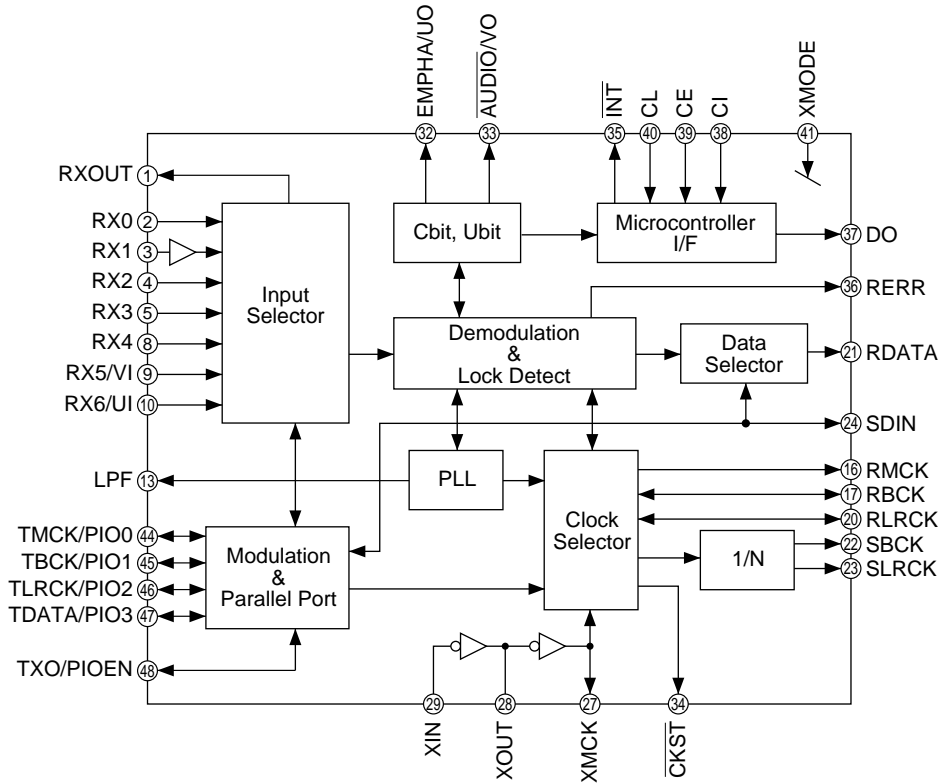
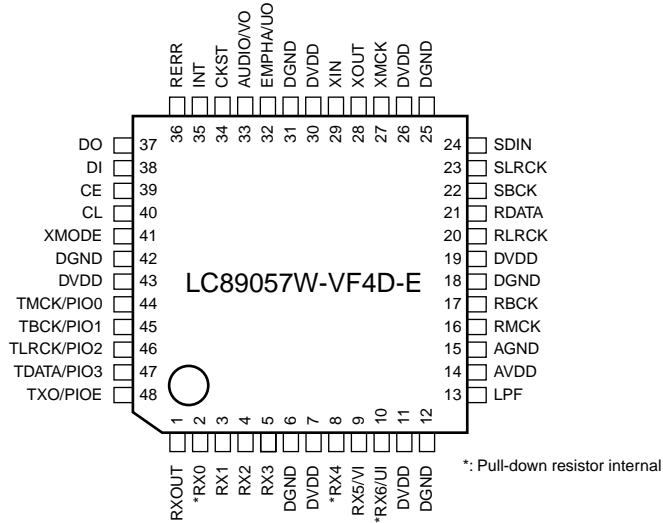
● ANODE CONNECTION

	1G	2G~13G	14G	15G	16G	17G
P1	1-1	1-1	1-1	SLEEP	EON	
P2	2-1	2-1	2-1	MEMORY	CT	
P3	3-1	3-1	3-1	MUTE	RT	MATRIX
P4	4-1	4-1	4-1	S20	PTY	DISCRETE
P5	5-1	5-1	5-1	1a	PS	
P6	1-2	1-2	1-2	1b	PTYHOLD	
P7	2-2	2-2	2-2	1c	XM	
P8	3-2	3-2	3-2	1d	S14	
P9	4-2	4-2	4-2	1e	S15	
P10	5-2	5-2	5-2	1f	S16	
P11	1-3	1-3	1-3	1g	S17	
P12	2-3	2-3	2-3	2a	S18	
P13	3-3	3-3	3-3	2b	SILENT CINEMA	STANDARD
P14	4-3	4-3	4-3	2c	S13	
P15	5-3	5-3	5-3	2d	SP	VIRTUAL
P16	1-4	1-4	1-4	2e	A	DVR/VCR2
P17	2-4	2-4	2-4	2f	B	S3
P18	3-4	3-4	3-4	2g	ZONE2	-
P19	4-4	4-4	4-4	S2	NIGHT	-
P20	5-4	5-4	5-4	S10	HIFI DSP	-
P21	1-5	1-5	1-5	S11	S19	-
P22	2-5	2-5	2-5	PHONO	YPAO	-
P23	3-5	3-5	3-5	S21	HD	-
P24	4-5	4-5	4-5	S22	AUTO	-
P25	5-5	5-5	5-5	S23	TUNED	-
P26	1-6	1-6	1-6	ft	STEREO	-
P27	2-6	2-6	2-6	S24	S4	-
P28	3-6	3-6	3-6	96/24	S5	-
P29	4-6	4-6	4-6	DUAL	S6	-
P30	5-6	5-6	5-6		S7	-
P31	1-7	1-7	1-7		S8	-
P32	2-7	2-7	2-7		S9	-
P33	3-7	3-7	3-7		1	-
P34	4-7	4-7	4-7		S1	-
P35	5-7	5-7	5-7		-	-
P36	S12	-	ms		-	-
P37	-	-	dB	S25	-	-

RX-V757/DSP-AX757/DSP-AX757SE
RX-V657/HTR-5860

■ IC DATA

IC2 : LC89057W-VF4D-E (DSP P.C.B.)
 Digital Audio Interface Transceiver



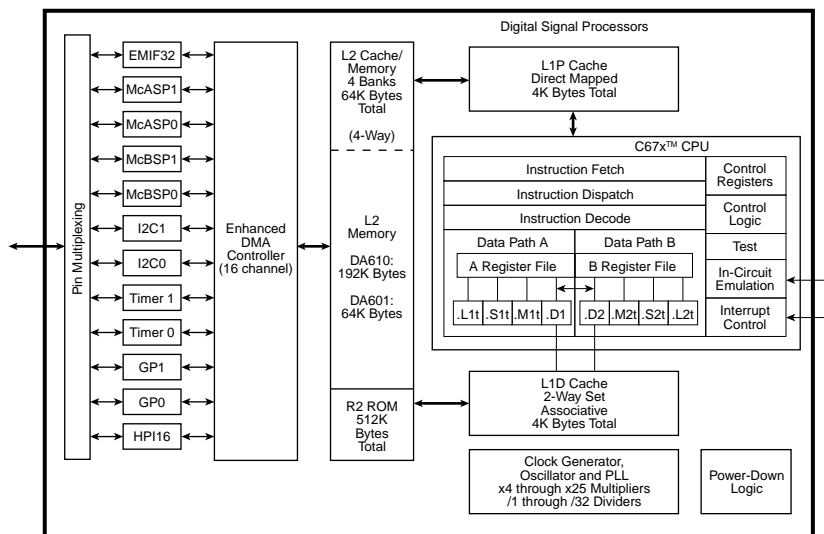
RX-V757/DSP-AX757/DSP-AX757SE
 RX-V657/HTR-5860

IC2 : LC89057W-VF4D-E (DSP P.C.B.)
Digital Audio Interface Transceiver

No.	Name	I/O	Function
1	RXOUT	O	Input bi-phase selection data output pin
2	RX0	I ₅	TTL-compatible digital data input pin
3	RX1	I	Coaxial-compatible digital data input pin with built-in amplifier
4	RX2	I ₅	TTL-compatible digital data input pin
5	RX3	I ₅	TTL-compatible digital data input pin
6	DGND		Digital GND
7	DVDD		Digital power supply
8	RX4	I ₅	TTL-compatible digital data input pin
9	RX5/VI	I ₅	TTL-compatible digital data / Validity flag input pin for modulation
10	RX6/UI	I ₅	TTL-compatible digital data / User data input pin for modulation
11	DVDD		PLL digital power supply
12	DGND		PLL digital GND
13	LPF	O	PLL loop filter connection pin
14	ACDD		PLL analog power supply
15	AGND		PLL analog GND
16	RMCK	O	R system clock output pin (256fs, 512fs, XIN, VCO)
17	RBCK	O/I	R bit clock input/output pin
18	DGND		Digital GND
19	DVDD		Digital power supply
20	RLRCK	O/I	R LR clock input/output pin (fs)
21	RDATA	O	Serial audio data input pin
22	SBCK	O	S bit clock output pin (32fs, 64fs, 128fs)
23	SLRCK	O	S LR clock output pin (fs/s, fs, 2fs)
24	SDIN	I ₅	Serial audio data input pin
25	DGND		Digital GND
26	DVDD		Digital power supply
27	XMCK	O	Oscillation amplifier output pin
28	XOUT	O	Crystal resonator connection output pin
29	XIN	I	Crystal resonator connection, external supply clock input pin (24.576 MHz or 12.288 MHz)
30	DVDD		Digital power supply
31	DGND		Digital GND
32	EMPHA/UO	I/O	Emphasis information / U data output / Chip address setting pin
33	AUDIO/VO	I/O	Non-PCM output / V flag output / Chip address setting pin
34	CKST	I/O	Clock switch transition period signal / Demodulation master or slave function switch pin
35	INT	I/O	Microcontroller interrupt output / Modulation or general-purpose I/O switch pin
36	RERR	O	PLL clock error, data error flag output
37	DO	O	Microcontroller I/F read data output pin (3-state)
38	DI	I ₅	Microcontroller I/F write data input pin
39	CE	I ₅	Microcontroller I/F chip enable input pin
40	CL	I ₅	Microcontroller I/F clock input pin
41	XMODE	I ₅	System reset input pin
42	DGND		Digital GND
43	DVDD		Digital power supply
44	TMCK/PIO0	I/O	Modulation 256fs system clock input / General-purpose I/O input/output pin
45	TMCK/PIO1	I/O	Modulation 64fs bit clock input / General-purpose I/O input/output pin
46	TLRCK/PIO2	I/O	Modulation fs clock input / General-purpose I/O input/output pin
47	TLRCK/PIO3	I/O	Modulation serial audio data input / General-purpose I/O input/output pin
48	TXO/PIOEN	O/I	Modulation data output / General-purpose I/O enable input pin

- 1) Input/output I or O = -0.3 to 3.6V, I₅ = -0.3 to 5.5V
- 2) Pins 32 and 33 are latch address setting input pins when pin 41 = "L".
- 3) Pin 34 is a demodulation function master or slave setting input pin when pin 41 = "L".
- 4) Pin 35 is a modulation function or general-purpose I/O function switch setting input pin when pin 41 = "L".
- 5) Perform ON/OFF for all power supplies with the same timing as a latch-up countermeasure.

**IC5 : D60YA003BPYP225 (DSP P.C.B.)
Decoder**



No.	Name [Default]	I/O	Function
1	GP0[4] / (EXT_INT4)	IOZ	General purpose I/O0 port 4 / Interrupt input (polarity selectable individually by using register)
2	GP0[6] / (EXT_INT6)	IOZ	General purpose I/O0 port 6 / Interrupt input (polarity selectable individually by using register)
3	CVDD	S	1.2V power supply
4	VSS	GND	Ground
5	DVDD	S	3.3V power supply
6	GP0[5] / (EXT_INT5)	IOZ	General purpose I/O0 port 5 / Interrupt input (polarity selectable individually by using register) (Unconnected)
7	GP0[7] / (EXT_INT7)	IOZ	General purpose I/O0 port 7 / Interrupt input (polarity selectable individually by using register) (Unconnected)
8	CLKS1	I	McBSP1 external clock source
9	DVDD	S	3.3V power supply
10	VSS	GND	Ground
11	CVDD	S	1.2V power supply
12	TINP1 / AHCLKX0	I / IOZ	Timer 1 Input / McASP0 Transmission MCLK
13	AXR1[11]	IOZ	McASP1 Transmission/reception data 11
14	CVDD	S	1.2V power supply
15	VSS	GND	Ground
16	CLKX0 / ACLKX0	IOZ	McBSP0 Transmission clock / McASP0 Transmission BCLK
17	AXR1[12]	IOZ	McASP1 Transmission/reception data 12
18	AXR1[13]	IOZ	McASP1 Transmission/reception data 13
19	ACLKR0	IOZ	McASP0 Reception BCLK
20	DX0	O/Z	McBSP0 Transmission data
21	FSX0	IOZ	McBSP0 Transmission Frame Sync
22	CVDD	S	1.2V power supply
23	VSS	GND	Ground
24	AFSR0	IOZ	McASP0 Reception LRCLK
25	DVDD	S	3.3V power supply
26	VSS	GND	Ground
27	DR0	I	McBSP0 Reception data
28	AHCLKR0	IOZ	McASP0 Reception MCLK
29	CVDD	S	1.2V power supply
30	VSS	GND	Ground
31	FSX1	IOZ	McBSP1 Transmission Frame Sync (Input in SPI slave state) (Unconnected)
32	AXR1[10]	IOZ	McASP1 Transmission/reception data 10
33	CLKX1 / AMUTE0	IOZ	McBSP1 Transmission clock (Input in SPI slave state) / McASP0 MUTE output (Unconnected)
34	VSS	GND	Ground
35	CVDD	S	1.2V power supply
36	AXR1[9]	IOZ	McASP1 Transmission/reception data 9
37	DR1 / SDA1	I / IOZ	McBSP1 Reception data / I2C1 data (Unconnected)
38	AXR1[8]	IOZ	McASP1 Transmission/reception data 8
39	VSS	GND	Ground
40	CVDD	S	1.2V power supply

RX-V757/DSP-AX757/DSP-AX757SE
RX-V657/HTR-5860

**IC5 : D60YA003BPYP225 (DSP P.C.B.)
Decoder**

No.	Name	I/O	Function
41	SCL0	IOZ	I2C0 clock
42	SDA0	IOZ	I2C0 data
43	CVDD	S	1.2V power supply
44	DVDD	S	3.3V power supply
45	VSS	GND	Ground
46	CVDD	S	1.2V power supply
47	DVDD	S	3.3V power supply
48	VSS	GND	Ground
49	VSS	GND	Ground
50	CVDD	S	1.2V power supply
51	CVDD	S	1.2V power supply
52	VSS	GND	Ground
53	CVDD	S	1.2V power supply
54	VSS	GND	Ground
55	DVDD	S	3.3v power supply
56	ARDY	I	Asynchronous RAM Ready input
57	/CE3	O/Z	For external memory area, Enable 3 (Unconnected)
58	DVDD	S	3.3V power supply
59	VSS	GND	Ground
60	CVDD	S	1.2V power supply
61	/CE2	O/Z	For external memory area, Enable 2 (Unconnected)
62	EA2	O/Z	For external memory, Address 2
63	EA3	O/Z	For external memory, Address 3
64	EA4	O/Z	For external memory, Address 4
65	DVDD	S	3.3V power supply
66	VSS	GND	Ground
67	CVDD	S	1.2v power supply
68	EA5	O/Z	For external memory, Address 5
69	EA6	O/Z	For external memory, Address 6
70	EA7	O/Z	For external memory, Address 7
71	EA8	O/Z	For external memory, Address 8
72	DVDD	S	3.3V power supply
73	VSS	GND	Ground
74	EA9	O/Z	For external memory, Address 9
75	/SDRAS	O/Z	SDRAM RAS
76	EA10	O/Z	For external memory, Address 10
77	ECLKOUT	O/Z	Clock output for EMIF
78	ECLKIN	I	Clock input for EMIF (Unconnected)
79	/SDCAS	O/Z	SDRAM CAS
80	CVDD	S	1.2V power supply
81	VSS	GND	Ground
82	CLKOUT2 / GP0[2]	O/Z / IOZ	Half clock output of device Speed / General purpose I/O0 port 2 (Unconnected)
83	/SDWE	O/Z	SDRAM WE
84	DVDD	S	3.3V power supply
85	VSS	GND	Ground
86	EA11	O/Z	For external memory, Address 11
87	DVDD	S	3.3V power supply
88	VSS	GND	Ground
89	CVDD	S	1.2V power supply
90	EA14	O/Z	For external memory, Address 14 (Unconnected)
91	EA13	O/Z	For external memory, Address 13
92	EA16	O/Z	For external memory, Address 16 (Unconnected)
93	EA12	O/Z	For external memory, Address 12
94	EA15	O/Z	For external memory, Address 15 (Unconnected)
95	EA18	O/Z	For external memory, Address 18 (Unconnected)
96	CVDD	S	1.2V power supply
97	VSS	GND	Ground
98	DVDD	S	3.3V power supply

RX-V757/DSP-AX757/DSP-AX757SE
RX-V657/HTR-5860

IC5 : D60YA003BPYP225 (DSP P.C.B.)

Decoder

No.	Name	I/O	Function
99	EA17	O/Z	For external memory, Address 17 (Unconnected)
100	EA19	O/Z	For external memory, Address 19 (Unconnected)
101	EA20	O/Z	For external memory, Address 20 (Unconnected)
102	/CE0	O/Z	For external memory area, Enable 0
103	/CE1	O/Z	For external memory area, Enable 1 (Unconnected)
104	CVDD	S	1.2V power supply
105	CVDD	S	1.2V power supply
106	VSS	GND	Ground
107	DVDD	S	3.3V power supply
108	/BE1	O/Z	For external memory, Byte Enable Control 1
109	EA21	O/Z	For external memory, Address 21 (Unconnected)
110	/BE0	O/Z	For external memory, Byte Enable Control 0
111	ED13	IOZ	For external memory, Data 13
112	ED15	IOZ	For external memory, Data 15
113	ED14	IOZ	For external memory, Data 14
114	DVDD	S	3.3V power supply
115	VSS	GND	Ground
116	CVDD	S	1.2V power supply
117	ED11	IOZ	For external memory, Data 11
118	ED12	IOZ	For external memory, Data 12
119	ED9	IOZ	For external memory, Data 9
120	ED10	IOZ	For external memory, Data 10
121	ED6	IOZ	For external memory, Data 6
122	ED7	IOZ	For external memory, Data 7
123	ED8	IOZ	For external memory, Data 8
124	CVDD	S	1.2V power supply
125	VSS	GND	Ground
126	DVDD	S	3.3V power supply
127	ED4	IOZ	For external memory, Data 4
128	ED5	IOZ	For external memory, Data 5
129	ED3	IOZ	For external memory, Data 3
130	ED2	IOZ	For external memory, Data 2
131	ED1	IOZ	For external memory, Data 1
132	ED0	IOZ	For external memory, Data 0
133	CVDD	S	1.2V power supply
134	VSS	GND	Ground
135	GP0[1]	IOZ	General purpose I/O0 port 1 (Unconnected)
136	BUSREQ	O/Z	For external memory, Bus request output (Unconnected)
137	/HOLDA	O/Z	For external memory, Hold request approval to host (Unconnected)
138	/HOLD	I	For external memory, Hold request from host
139	AFSR1	IOZ	McASP1 reception LRCLK
140	ACLKR1	IOZ	McASP1 reception BCLK
141	DVDD	S	3.3V power supply
142	VSS	GND	Ground
143	AXR[0]	IOZ	McASP1 transmission/reception data 0
144	AXR[1]	IOZ	McASP1 transmission/reception data 1
145	AXR1[2]	IOZ	McASP1 transmission/reception data 2
146	AXR18[3]	IOZ	McASP1 transmission/reception data 3
147	AXR1[4]	IOZ	McASP1 transmission/reception data 4
148	VSS	GND	Ground
149	CVDD	S	1.2V power supply
150	AXR1[5]	IOZ	McASP1 transmission/reception data 5
151	AXR1[6]	IOZ	McASP1 transmission/reception data 6
152	AXR1[7]	IOZ	McASP1 transmission/reception data 7
153	ACLKX1	IOZ	McASP1 transmission BCLK
154	AMUTE1	OZ	McASP1 MUTE output
155	AFSX1	IOZ	McASP1 transmission LRCLK
156	GP0[0]	IOZ	General purpose I/O0 port 0 (SPI ready signal output Active: H)

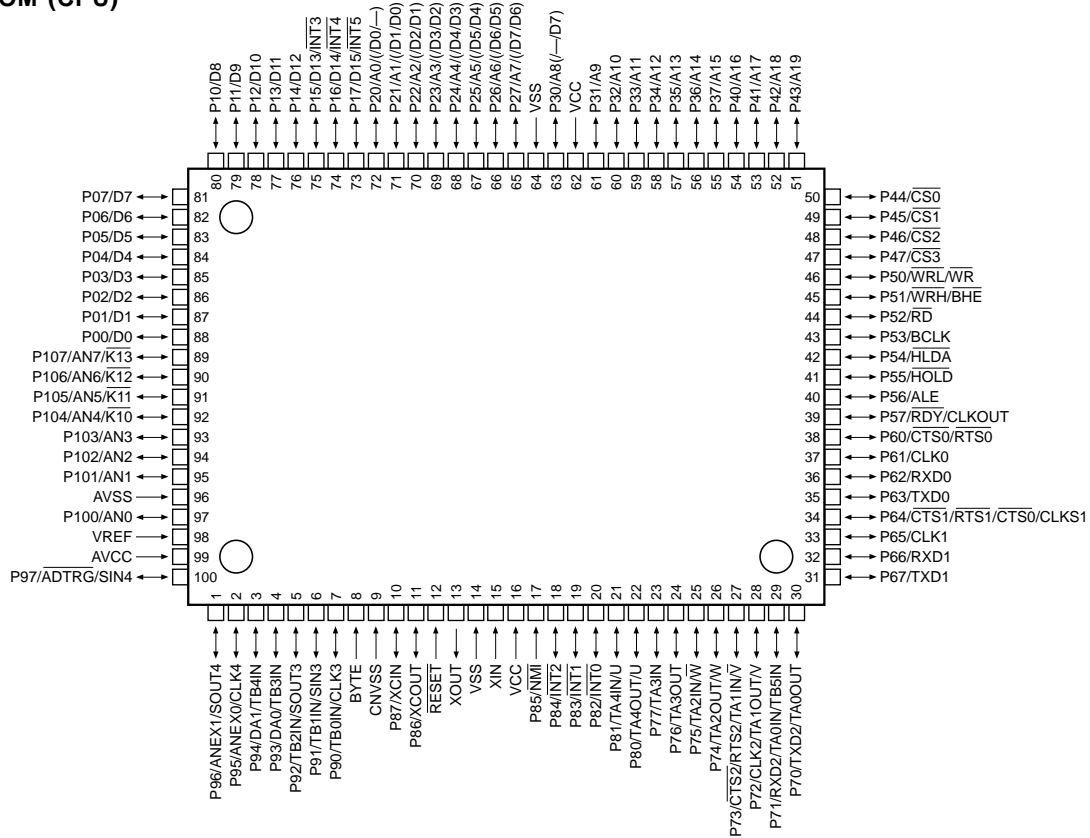
RX-V757/DSP-AX757/DSP-AX757SE
RX-V657/HTR-5860

**IC5 : D60YA003BPYP225 (DSP P.C.B.)
Decoder**

No.	Name	I/O	Function
157	CVDD	S	1.2V power supply
158	VSS	GND	Ground
159	AHCLKX1	IOZ	McASP1 transmission MCLK
160	GP0[8]	IOZ	General purpose I/O0 port 8
161	AHCLKR1	IOZ	McASP1 reception MCLK
162	DVDD	S	3.3V power supply
163	VSS	GND	Ground
164	GP0[3]	IOZ	General purpose I/O0 port 3 (Unconnected)
165	GP0[9]	IOZ	General purpose I/O0 port 9
166	GP0[10]	IOZ	General purpose I/O0 port 10
167	GP0[11]	IOZ	General purpose I/O0 port 11
168	GP0[12]	IOZ	General purpose I/O0 port 12
169	CVDD	S	1.2V power supply
170	VSS	GND	Ground
171	CVDD	S	1.2V power supply
172	GP0[13]	IOZ	General purpose I/O0 port 13
173	GP0[14]	IOZ	General purpose I/O0 port 14
174	GP0[15]	IOZ	General purpose I/O0 port 15
175	NMI	I	Nonmaskable Interrupt edge
176	/RESET	I	Device reset
177	CVDD	S	1.2V power supply
178	OSCIN	I	X'tal input, Oscillation: 12 to 25MHz
179	OSCOUT	O	X'tal output (Unconnected)
180	OSCVSS	GND	X'tal GND internal connection (Unconnected)
181	OSCVDD	S	X'tal 1.2V power supply internal connection (Unconnected)
182	VSS	GND	Ground
183	DVDD	S	3.3V power supply
184	CLKOUT3	O	Programmable clock output up to 32 division of PLL (Unconnected)
185	EMU1	IOZ	JTAG emulation pin 1 (1 k-ohms PD when boundary scanning)
186	EMU0	IOZ	JTAG emulation pin 0 (1 k-ohms PD when boundary scanning)
187	TDO	O/Z	JTAG Data Out
188	DVDD	S	3.3V power supply
189	VSS	GND	Ground
190	CVDD	S	1.2V power supply
191	TDI	I	JTAG Data In
192	TMS	I	JTAG Mode Select
193	TCK	I	JTAG Clock
194	VSS	GND	Ground
195	CVDD	S	1.2V power supply
196	CVDD	S	1.2V power supply
197	/TRST	I	JTAG Reset
198	RSV2	O/Z	Reserved (Unconnected)
199	PLLG	A	Analog GND for PLL
200	RSV0	A	Reserved (Unconnected)
201	PLLV	A	Analog 1.2V power supply for PLL
202	PLLHV	A	Analog 3.3V power supply for PLL
203	RSV1	I	Reserved (GND)
204	CLKIN	I	Clock input
205	CLKMODE0	I	PLL input clock selection: Clkin or X'tal
206	DVDD	S	3.3V power supply
207	VSS	GND	Ground
208	CVDD	S	1.2V power supply

RX-V757/DSP-AX757/DSP-AX757SE
RX-V657/HTR-5860

IC451 : M30622MWP-xxxFP (SUBTRANS P.C.B.)
16 bit μ -COM (CPU)



No.	Port	Name	I/O	Function
1	SOUT4	DTFD	SO	FL Driver TxD
2	CLK4	CKFD	SO	FL Driver CLOCK
3	DA1	LMIT	DA	Power limiter control
4	DA0	TRIG	O	DC Trigger control
5	SOUT3	SDM	SO	DIR, TI (DA601), DAC TxD
6	SIN3	SDD	SI	DIR, TI (DA601) RxD
7	CLK3	SCK	SO	DIR, TI (DA601), DAC CLOCK
8	BYTE	BYTE	Vss	Vss: when single chip mode is used
9	CNVss	CNVss	Vss/Vcc	Vss: when single chip mode is used, Vcc: when flash writing is used
10	P87	MUTETI	O	TI (DA601) MUTE
11	P86	TIBUSY	I	TI BUSY detect, /CDDA Writing DATA In
12	RESET	/RESET	I	Reset
13	Xout	Xout		Oscillator Out
14	Vss	Vss	Vss	u-COM Ground
15	Xin	Xin	16MHz	Oscillator In
16	Vcc	Vcc	Vcc(BU)	u-COM Power Supply, +5V
17	NMI	NMI	Vcc(BU)	Connect to Vcc because it is unused.
18	INT2	/INTTI	IRQ	TI (DA601) INT
19	INT1	/INTDIR	IRQ	DIR INT
20	INT0	VSX	IRQ	Vertical Synchronize Detect
21	P81	/CSDIR	O	DIR CS
22	P80	/CSTI	O	IT (DA601) CS
23	P77	/CSDAC	O	DAC CS
24	P76	/ICDIR	O	DIR RESET
25	P75	/ICTI	O	TI (DA601) RESET
26	P74	SPIRDY	I	TI (DA601) Serial Ready, /CDDA Writing WCK In
27	P73	/CEEEP	O	EEPROM CE
28	CLK2	CKZ2	O	Zone2 Selector (BD3841) Clock
29	P71	DRXM	SI	DABIC IC RxD
30	TXD2	DTXM	SO	DABIC IC TxD
31	TXD1	DTEV/TXDF	O/SO	Electronic Volume IC DATA / AF220 DATA TxD
32	RXD1	XMPWR/RXDF	O/SO	XM/DT BUS POWER CONTROL / Flash ROM RxD
33	CLK1	CKEV/CLKF	SO	Electronic Volume IC Clock / AF220 CLOCK TxD
34	P64	BSY	O	AF220 BUSY Signal Output

IC451 : M30622MWP-xxxFP (SUBTRANS P.C.B.)
16 bit μ -COM (CPU)

No.	Port	Name	I/O	Function
35	SDA0	DTCV	SO	VIDEO Conversion DATA
36	SCL0	CKCV	SO	VIDEO Conversion Clock
37	P61	/HP	I	HEAD PHONE Detect
38	P60	/MTHP	O	HEAD PHONE Mute Output
39	P57	/MTCT	O	MUTE Center
40	P56	/MTSW	O	MUTE SW
41	P55	/EMP	I	For Flash Writing (LO)
42	P54	/MTZ2	O	Zone 2 MUTE
43	P53	/MTFS	O	MUTE Front/Surround , Pre OUT
44	P52	CEEV	O	Electronic Volum IC Enable
45	P51	ICEV	O	Electronic Volume Reset
46	P50	/CE	I	For Flash Writing (HI)
47	P47	CESEL	O	Selector IC Enable
48	P46	CKSEL	SO	Selector IC Clock
49	P45	DTSEL	O	Selector IC DATA
50	P44	CKBD/MOD3	O/I	INPUT Selector (BD3841) Clock / Model Discriminate 3
51	P43	DTBD	O	BD3841 DATA
52	P42	CPNTD	I	Component Signal Detector (DVD)
53	P41	CPNTT	I	Component Signal Detector (D-TV)
54	P40	SVIDD	I	S-Video Signal Detector
55	P37	CEB/MOD2	O/I	S/P Conversion Enable / Model Distinction 2
56	P36	CES/MOD1	O/I	OSD Enable / Model Distinction 1
57	P35	SDTN	O	RDS, OSD, S/P Conversion IC TxD
58	P34	SDRN	I	RDS RxD
59	P33	SCKN	O	RDS, OSD, S/P Conversion IC Clock
60	P32	RDSE/ICXM	O	RDS Enable / DABIC IC Reset
61	P31	CEP	O	PLL IC Enable
62	Vcc	Vcc	Vcc	u-COM power supply, +5V
63	P30	SDTP	O	PLL IC TxD
64	Vss	Vss	Vss	u-COM Ground
65	P27	SCKP	O	PLL IC Clock
66	P26	SDRP	I+	PLL IC RxD
67	P25	TUNED	I+	TUNED
68	P24	/ST	I+	TUNER /ST
69	P23	/TMUTE	O	TUNER MUTE
70	P22	PRY	O	Power Relay Output
71	P21	SBRY	O	Surround Back SP Relay Output
72	P20	ERY	O	Surround SP Relay Output
73	INT5	PDET	IRQ	Power Down DETECT INT
74	INT4	/PSW	IRQ	Standby SW INPUT
75	INT3	REM	IRQ	Remote Control Input
76	P14	MBRY	O	Front B SP Relay Output
77	P13	MARY	O	Front A SP Relay Output
78	P12	Z2RY	O	Zone 2 Relay Output
79	P11	4ohm	O	IMPEDANCE Control
80	P10	PRI	I	Protection Excess-current Detect
81	P07	PSV	O	Power Save
82	P06	/PURD	O	Pure Direct LED/VIDEO Power OFF
83	P05	/BLK	O	FL Driver Light Off
84	P04	ISA	I	INPUT SEL. Rotaly A
85	P03	ISB	I	INPUT SEL. Rotaly B
86	P02	TONEA	O	Tone Con. Rotaly A
87	P01	TONEB	I	Tone Con. Rotaly B
88	P00	VRA	I	Volume Rotaly A
89	P107	VRB	I	Volume Rotaly B
90	AN6	PRV	AD	Protection Power Supply Voltage Detect
91	AN5	PRD	AD	Protection DC Detect
92	AN4	PLDET	AD	POWER LIMITTER DETECT
93	AN3	THM	AD	Temperature Detect
94	AN2	ADKEY0	AD	Key AD Input 0
95	AN1	ADKEY1	AD	Key AD Input 1
96	Avss	Avss	Vss	AD Ground
97	AN0	DEST	AD	Destination Distinction
98	Vref	Vref	(+5v)	AD Reference
99	Avcc	Avcc	Vcc(BU)	AD Power Supply
100	P97	CEFD/MOD0	O	FL Driver CE / Model Distinction 0

RX-V757/DSP-AX757/DSP-AX757SE
RX-V657/HTR-5860

RX-V757 (U, C, A, G models), RX-V657 (U, C, A, B, G, E models)
Key Input(A-D) Pull-Up Resistance 10 k-Ohms

Ohm	+ 0.0 k	+ 1.0 k	+ 1.0 k	+ 1.5 k	+ 2.2 k	+ 3.3 k	+ 4.7 k	+ 4.7 k	+ 6.8 k	+ 10.0 k	+ 22.0 k
V	~ 0.3	~ 0.7	~ 1.0	1.5	~ 2.0	~ 2.6	~ 3.1	~ 3.4	~ 3.7	~ 4.0	~ 4.4
ADKEY0 94pin/AN2	MAIN POWER	-	-	-	INPUT MODE	STRAIGHT	TONE CONTROL	PRESET/TUNING	SPEAKER B	SPEAKER A	PURE DIRECT
ADKEY1 95pin/AN1	Z2 POWER	-	-	-	MULTI CH INPUT	FM/AM	A/B/C/D/E	PRESET/TUNING <	PRESET/TUNING >	MEMORY	TUNING MODE

RX-V757 (R, T, K models), DSP-AX757 (J model), RX-V657 (R, T, K, L models)
Key Input(A-D) Pull-Up Resistance 10 k-Ohms

Ohm	+ 0.0 k	+ 1.0 k	+ 1.0 k	+ 1.5 k	+ 2.2 k	+ 3.3 k	+ 4.7 k	+ 4.7 k	+ 6.8 k	+ 10.0 k	+ 22.0 k
V	~ 0.3	~ 0.7	~ 1.0	1.5	~ 2.0	~ 2.6	~ 3.1	~ 3.4	~ 3.7	~ 4.0	~ 4.4
ADKEY0 94pin/AN2	-	-	-	-	INPUT MODE	STRAIGHT	TONE CONTROL	PRESET/TUNING	SPEAKER B	SPEAKER A	PURE DIRECT
ADKEY1 95pin/AN1	-	-	-	-	MULTI CH INPUT	FM/AM	A/B/C/D/E	PRESET/TUNING <	PRESET/TUNING >	MEMORY	TUNING MODE

DSP-AX757SE (B model)

Key Input(A-D) Pull-Up Resistance 10 k-Ohms

Ohm	+ 0.0 k	+ 1.0 k	+ 1.0 k	+ 1.5 k	+ 2.2 k	+ 3.3 k	+ 4.7 k	+ 4.7 k	+ 6.8 k	+ 10.0 k	+ 22.0 k
V	~ 0.3	~ 0.7	~ 1.0	1.5	~ 2.0	~ 2.6	~ 3.1	~ 3.4	~ 3.7	~ 4.0	~ 4.4
ADKEY0 94pin/AN2	-	-	-	-	INPUT MODE	STRAIGHT	TONE CONTROL	-	SPEAKER B	SPEAKER A	PURE DIRECT
ADKEY1 95pin/AN1	-	-	-	-	MULTI CH INPUT	-	NEXT	LEVEL -	LEVEL +	-	-

HTR-5860 (U, C, A models)

Key Input(A-D) Pull-Up Resistance 10 k-Ohms

Ohm	+ 0.0 k	+ 1.0 k	+ 1.0 k	+ 1.5 k	+ 2.2 k	+ 3.3 k	+ 4.7 k	+ 4.7 k	+ 6.8 k	+ 10.0 k	+ 22.0 k
V	~ 0.3	~ 0.7	~ 1.0	1.5	~ 2.0	~ 2.6	~ 3.1	~ 3.4	~ 3.7	~ 4.0	~ 4.4
ADKEY0 94pin/AN2	-	-	-	-	INPUT MODE	STRAIGHT	TONE CONTROL	PRESET/TUNING	SPEAKER B	SPEAKER A	PURE DIRECT
ADKEY1 95pin/AN1	-	-	-	-	MULTI CH INPUT	FM/AM	A/B/C/D/E	PRESET/TUNING <	PRESET/TUNING >	MEMORY	TUNING MODE

MODEL Distinction Port / モデル判別ポート

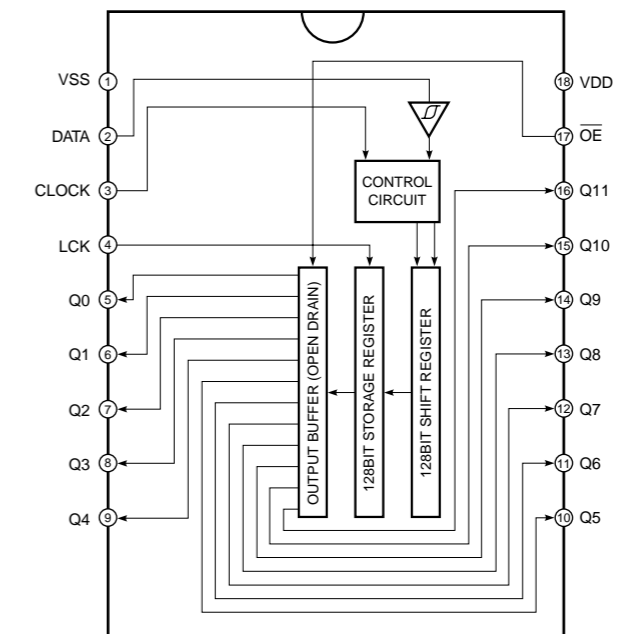
Pin	Function	Name	RX-V757/DSP-AX757/DSP-AX757SE	RX-V657	HTR-5860
100	P97	MOD0	-	0	1
56	P36	MOD1	-	-	-
55	P37	MOD2	0	0	0
50	P44	MOD3	0	1	1

Distinction for AD Port / 仕向け先判別ポート

Pull-Up Resistance 10 k-Ohms

Ohm	0.0 k	1.2 k	2.7 k	4.7 k	6.8 k	10.0 k	15.0 k	27.0 k	47.0 k	100.0 k	∞
V	0-0.2	0.3-0.8	0.9-1.3	1.4-1.8	1.8-2.2	2.3-2.7	2.8-3.3	3.4-3.8	3.9-4.3	4.4-4.7	4.8-5.0
A-D (5V=256)	0-13	14-40	41-68	69-92	93-115	116-140	141-170	171-198	199-221	222-244	245-255
DEST 97pin	J	U	C	R	T	K	A	B	GE	L	-

IC903 : BU2092F-E2 (FUNCTION P.C.B.)
Serial In/Parallel Out Driver



No.	Port	Name	I/O	Function
1	VSS	VSS		GND
2	DATA	DATA	I	Serial data input
3	CLOCK	CLOCK	I	Data shift clock input
4	LCK	LCK	O	Data latch clock
5	Q0	VIA	O	VIDEO Selector A
6	Q1	VIB	O	VIDEO Selector B
7	Q2	VIC	O	VIDEO Selector C
8	Q3	YCSEP	O	Y/C Separation
9	Q4	N.C.	O	
10	Q5	N.C.	O	
11	Q6	/VR1	O	VIDEO Rec Out Selector 1
12	Q7	/VR2	O	VIDEO Rec Out Selector 2
13	Q8	CMP0	O	Component Selector 0
14	Q9	CMP1	O	Component Selector 1
15	Q10	N.C.	O	
16	Q11	I/E	O	Internal/External Synchronization
17	/OE	/OE	I	Output Enable
18	VDD	VDD		Power supply

BLOCK DIAGRAM / ブロックダイアグラム

1

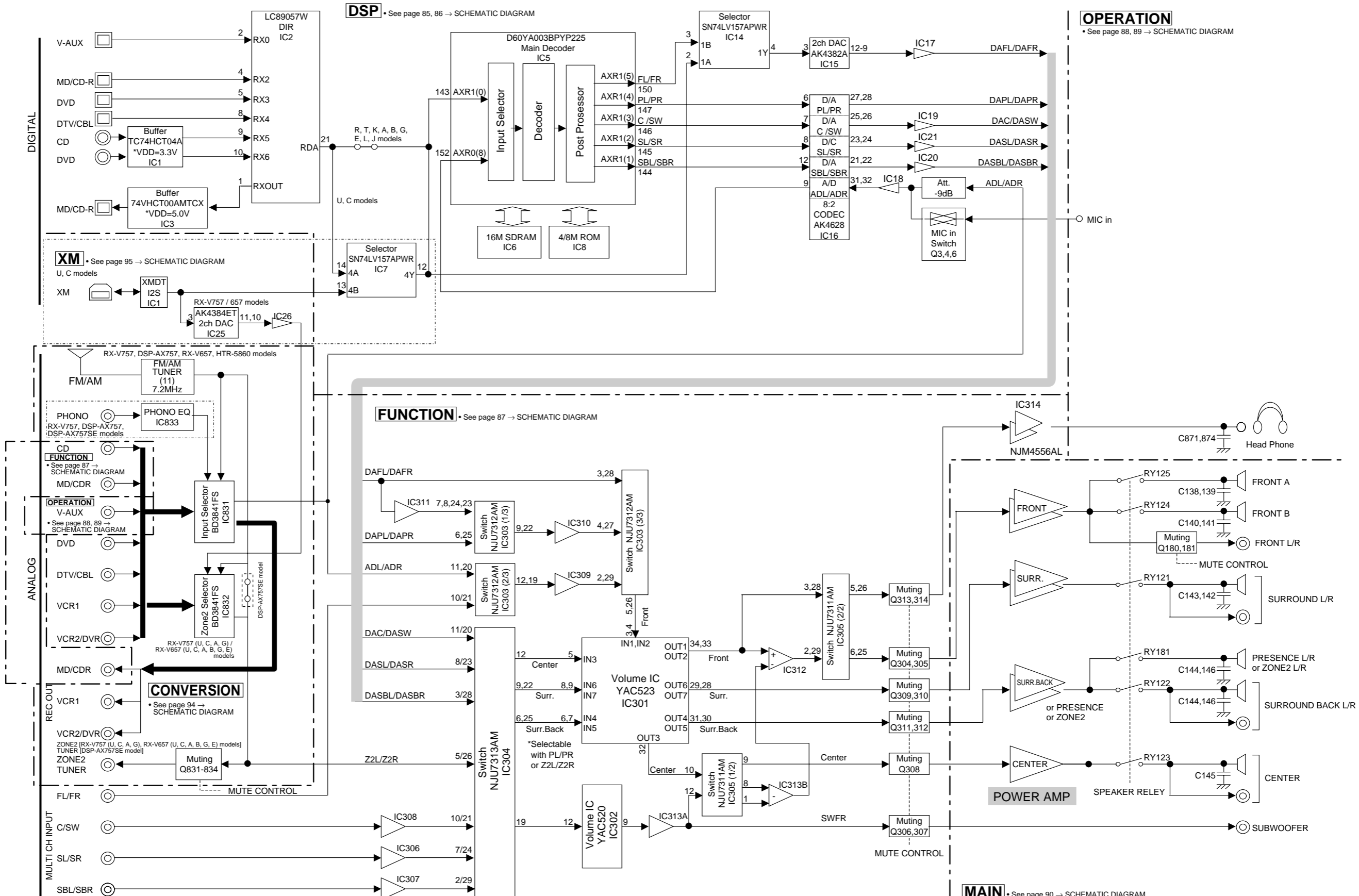
2

3

4

5

6



DSP • See page 85, 86 → SCHEMATIC DIAGRAM

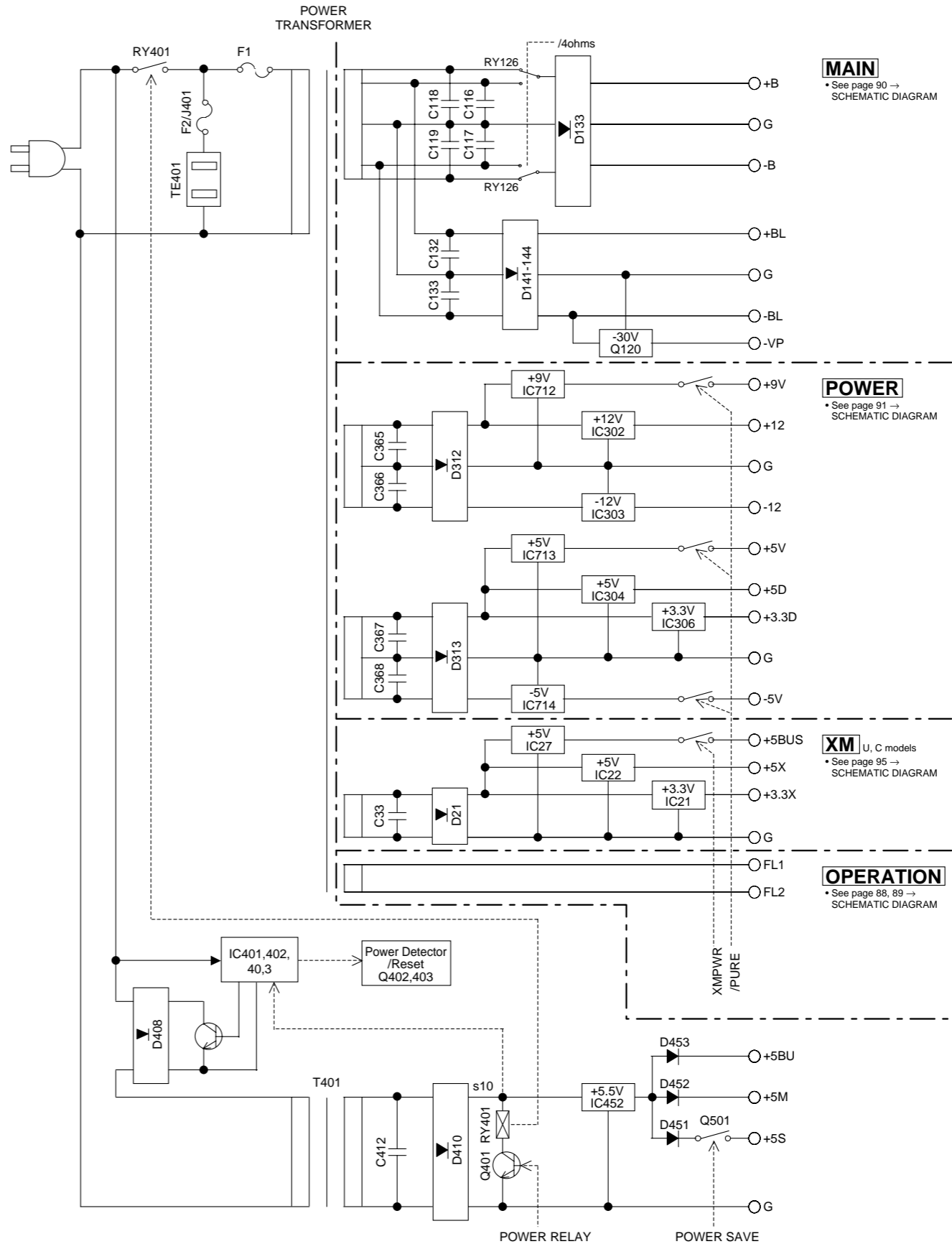
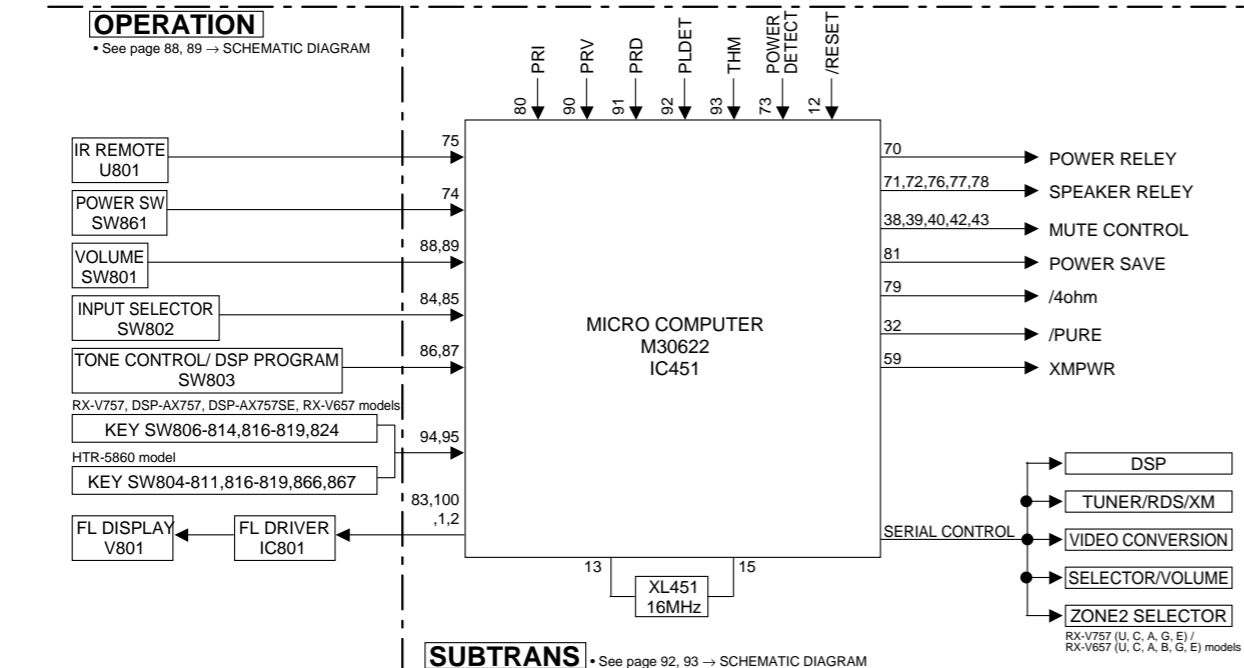
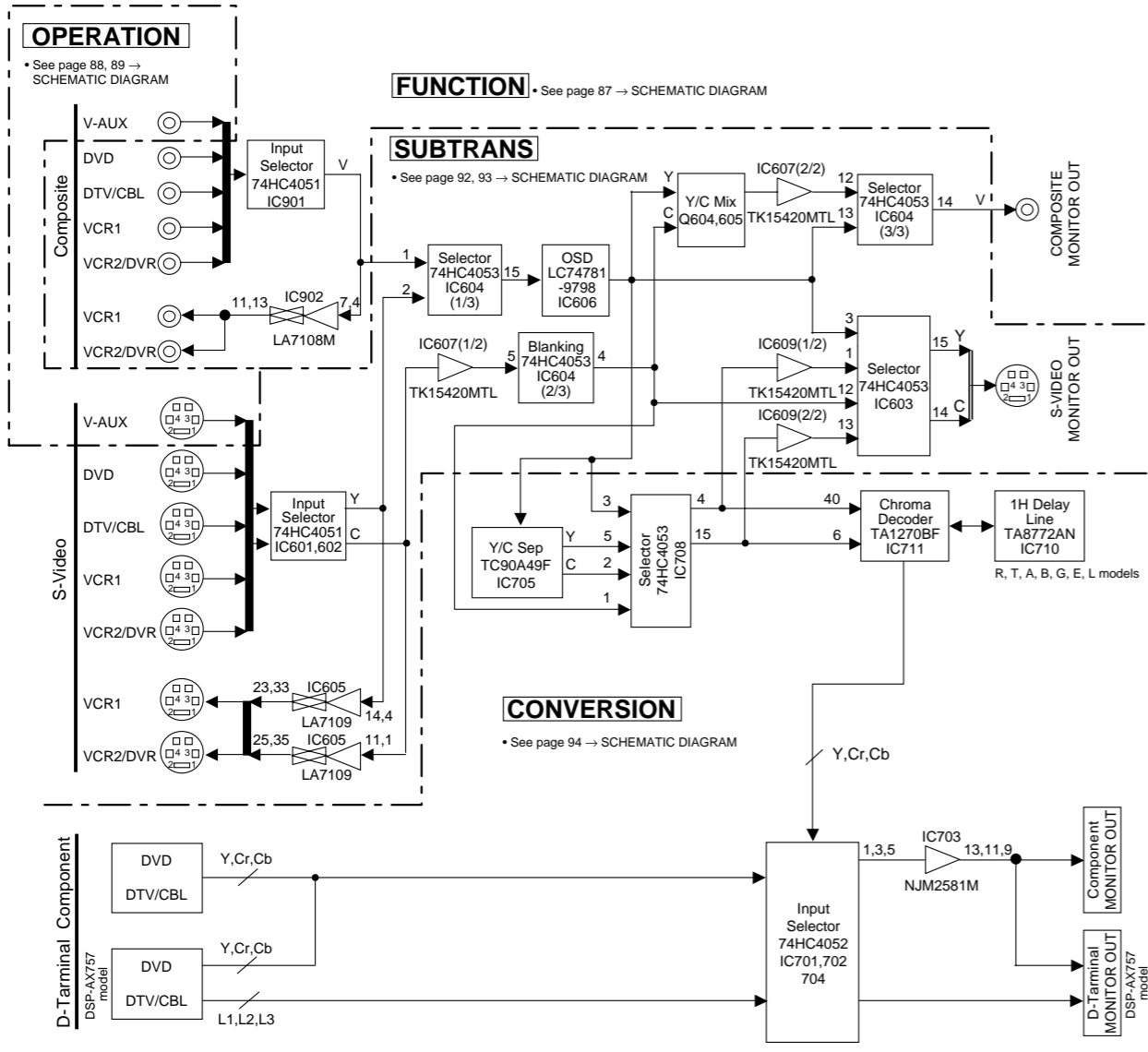
OPERATION
• See page 88, 89 → SCHEMATIC DIAGRAM

FUNCTION • See page 87 → SCHEMATIC DIAGRAM

MAIN • See page 90 → SCHEMATIC DIAGRAM

SPEAKER OUT and PRE OUT

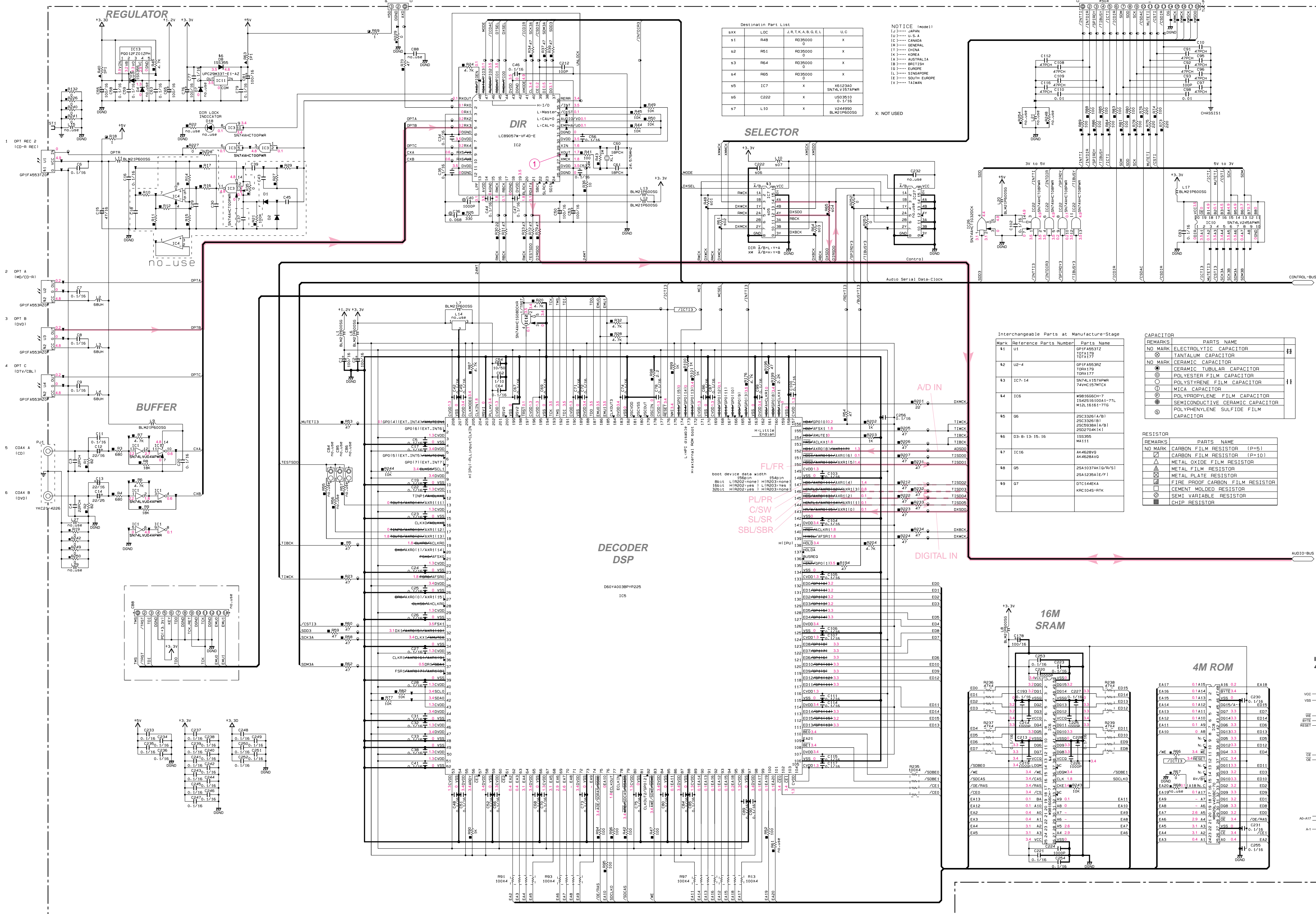
■ BLOCK DIAGRAM / ブロックダイアグラム



SCHEMATIC DIAGRAM (DSP 1/2)

RX-V757/DSP-AX757/DSP-AX757SE/RX-V657 Page 86 [L2] TO OPERATION (5) WB81
HTR-5860 Page 89 [L2] TO OPERATION (4) WB81

RX-V757/DSP-AX757/DSP-AX757SE/RX-V657 Page 92 [L8] TO SUBTRANS (2) CB457
HTR-5860 Page 93 [L8] TO SUBTRANS (2) CB457



Destination Part List

QTY	LOC	J.R.T.K.A.B.G.E.L	U.C
91	R48	RD30000	X
92	R61	RD30000	X
93	R64	RD30000	X
94	R65	RD30000	X
95	IC7	XN74V157APWR	X
96	CD22	UC59510	0.5716
97	L10	BLM21P6005G	X: NOT USED

Interchangeable Parts at Manufacture-Stage

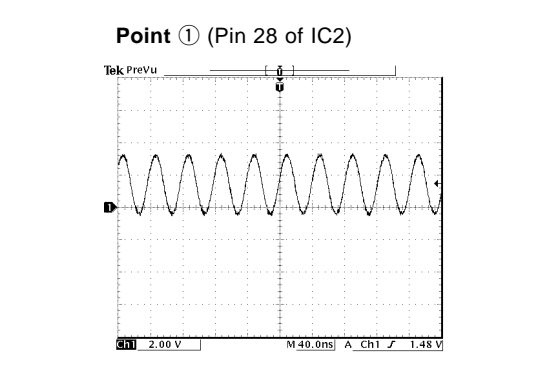
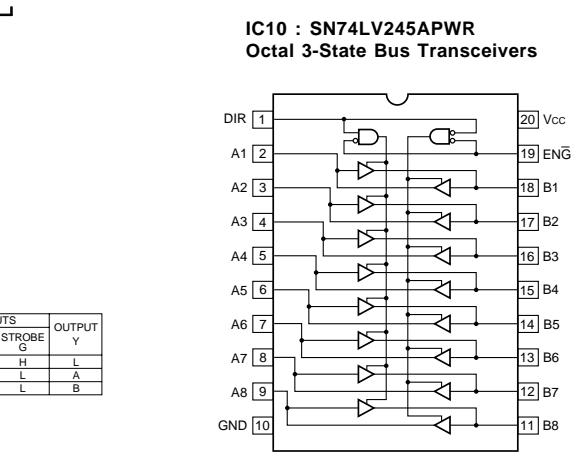
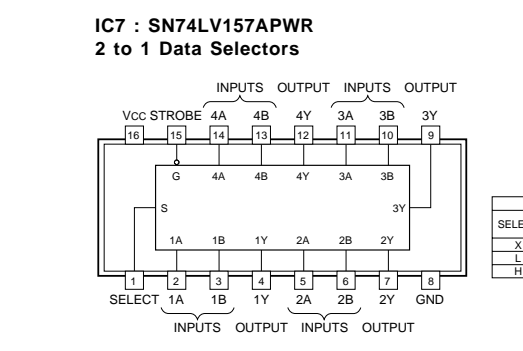
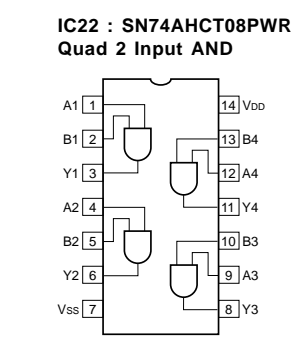
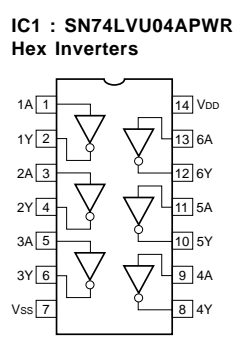
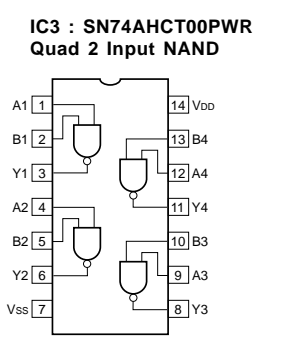
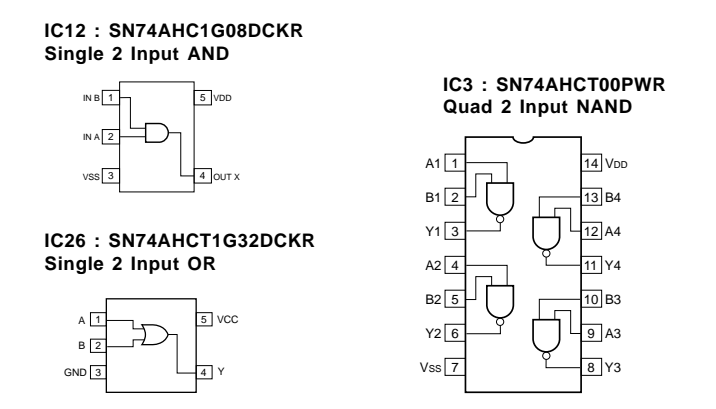
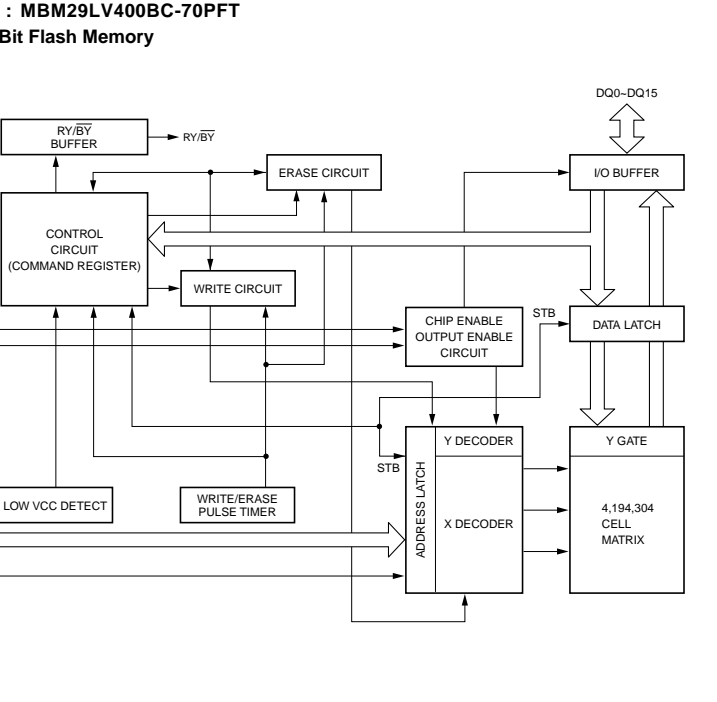
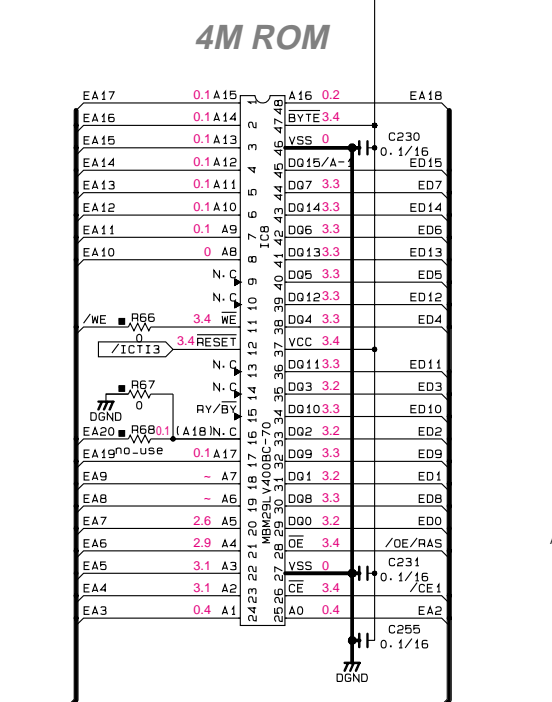
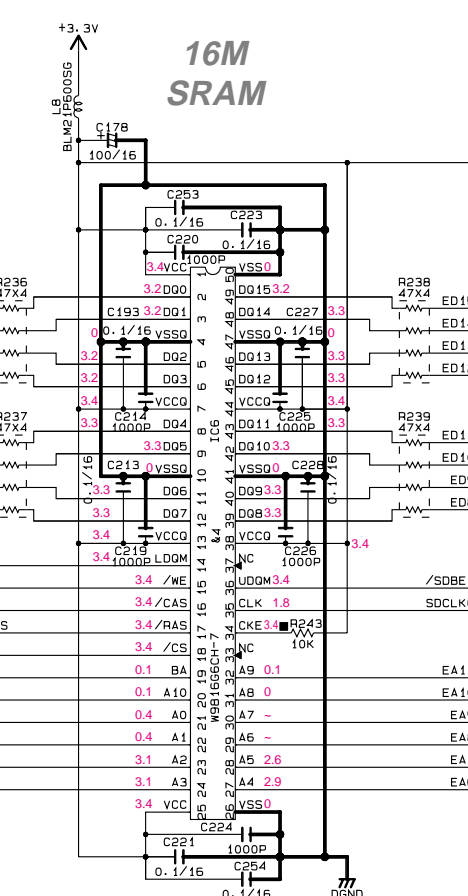
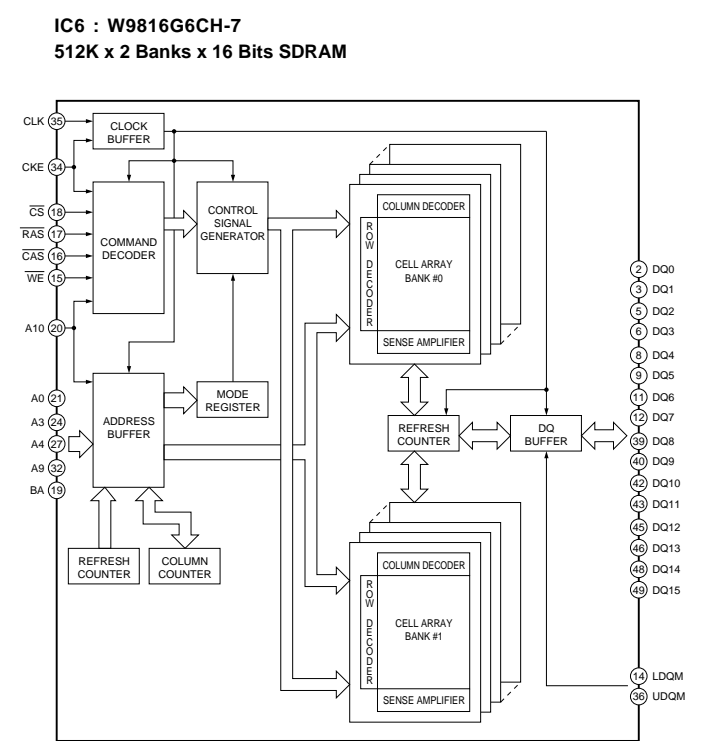
Mark	Reference Parts Number	Parts Name
U1	GP1F4503ZTDF	GP1F4503ZTDF
U2-4	GP1F4503ZTDF	GP1F4503ZTDF
IC7-14	SN74LV04APWR	SN74LV04APWR
IC8	W98166GCH-7	W98166GCH-7
IC9	MBM29LV400BC-70PFT	MBM29LV400BC-70PFT
IC10	SN74LV245APWR	SN74LV245APWR
IC11	SN74V157APWR	SN74V157APWR
IC12	SN74AHC1G08DCKR	SN74AHC1G08DCKR
IC13	PQ012FZ01ZP	PQ012FZ01ZP
IC14	SN74V04APWR	SN74V04APWR
IC15	SN74V04APWR	SN74V04APWR
IC16	AK4628VD	AK4628VD
IC17	2SA1031K1G/R/S1	2SA1031K1G/R/S1
IC18	4DC14EXA	4DC14EXA
IC19	KTC1045-RTX	KTC1045-RTX

CAPACITOR

REMARKS	PARTS NAME
NO MARK	ELECTROLYTIC CAPACITOR
NO MARK	TANTALUM CAPACITOR
NO MARK	CERAMIC CAPACITOR
⊙	POLYESTER FILM CAPACITOR
○	POLYSTYRENE FILM CAPACITOR
◇	MICA CAPACITOR
⊖	POLYPROPYLENE FILM CAPACITOR
⊕	SEMICONDUCTIVE CERAMIC CAPACITOR
⊗	POLYBENZENE SULFIDE FILM CAPACITOR

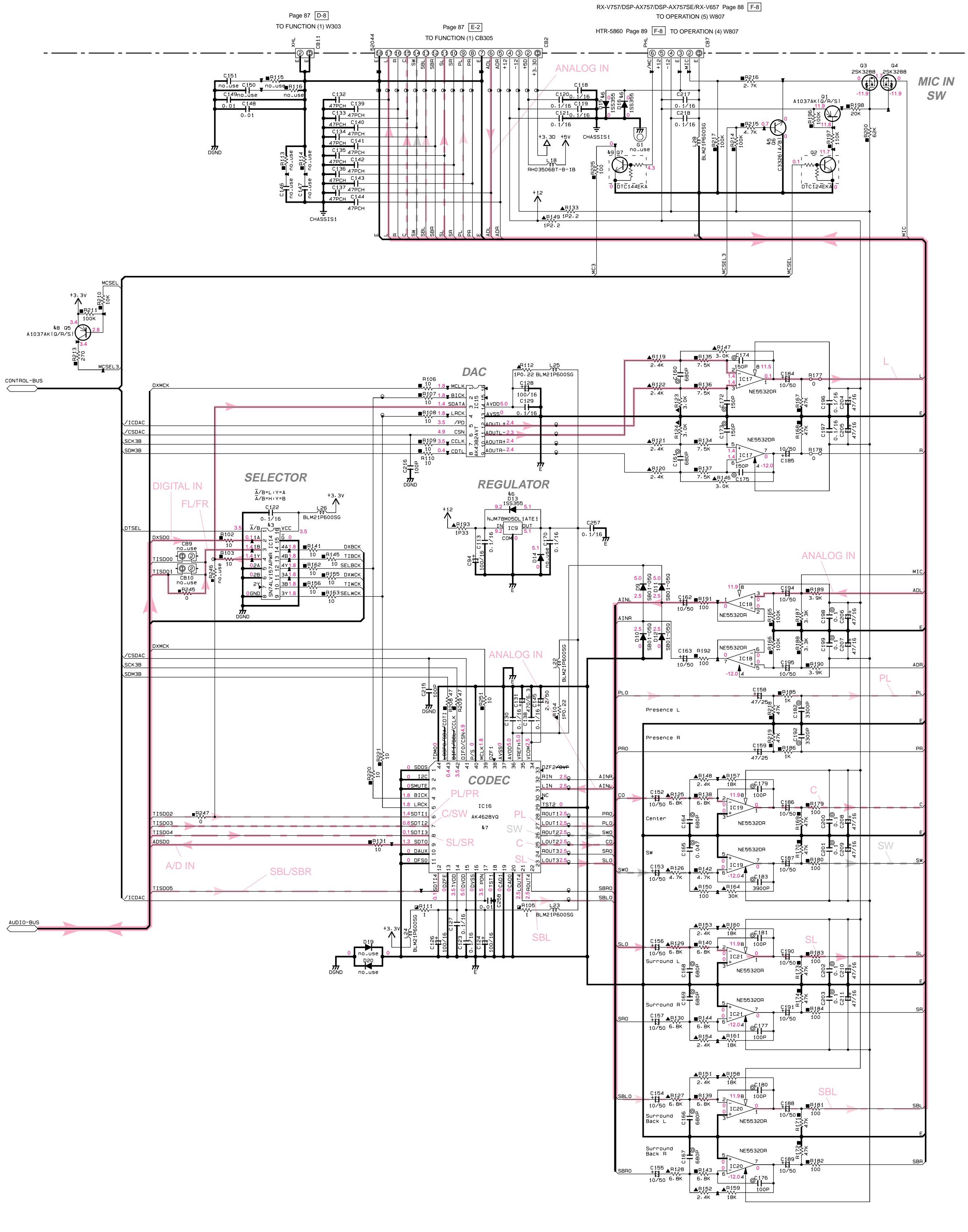
RESISTOR

REMARKS	PARTS NAME
NO MARK	CARBON FILM RESISTOR (P=51)
□	CARBON FILM RESISTOR (P=10)
△	METAL OXIDE FILM RESISTOR
◇	METAL FILM RESISTOR
⊖	METAL PLATE RESISTOR
⊕	FIRE PROOF CARBON FILM RESISTOR
⊗	CEMENT MOLDED RESISTOR
⊙	SEMI-VARIABLE RESISTOR
■	CHIP RESISTOR

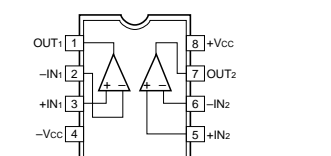


All voltages are measured with a 10MΩ/V DC electronic volt meter.
Components having special characteristics are marked △, and must be replaced with parts having specifications equal to those originally installed.
Schematic diagram is subject to change without notice.
電圧は、内部抵抗10MΩの電圧計で測定したものです。
△印のある部品は、安全確保部品を示しています。部品の交換が必要な場合、パーツリストに記載されている部品を使用してください。
本回路図は、標準回路図です。改良のため予告なく変更することがございます。

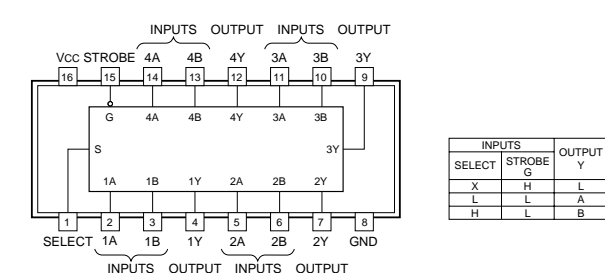
SCHEMATIC DIAGRAM (DSP 2/2)



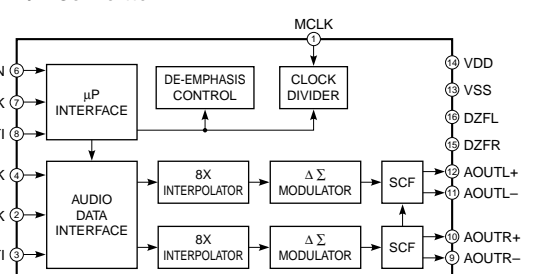
IC17-21 : NE5532DR
Dual OP-Amp



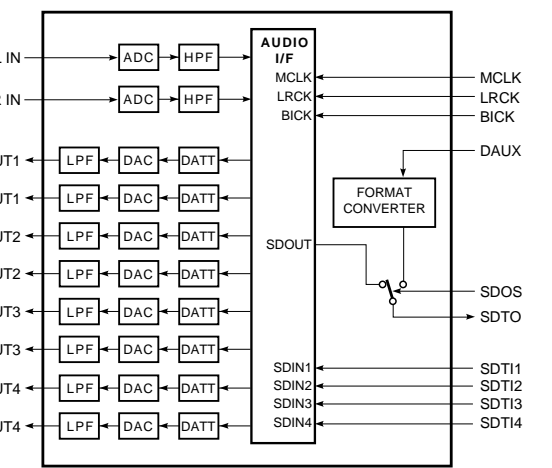
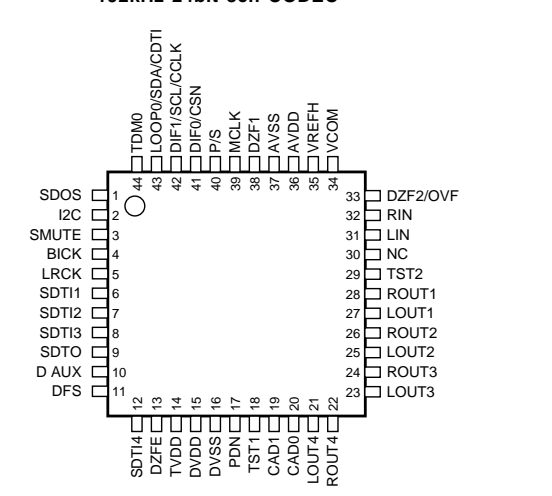
IC14 : SN74LV157APWR
2 to 1 Data Selectors



IC15 : AK4382AVT
D/A Converter



IC16 : AK4628VQ
192kHz 24bit 8ch CODEC



Interchangeable Parts at Manufacture-Stage

Mark	Reference Parts Number	Parts Name
41	U1	GP1FA553T2 10TX179 10TX177
42	U2-4	GP1FA553R2 10RX179 10RX177
43	IC7-14	SN74LV157APWR 74VHC157MTCX
44	IC6	W981666CH-7 1842S1610041-7TL M12L16161-7TG
45	G6	25C33261A/B1 25C33261B1 25C5938A1A/B1 25D704K1K1
46	D3-B, 13, 15, 16	153365 MA111
47	IC16	AK4628VQ AK4628AVQ
48	G5	25A1037AK1G/R/S1 25A1235A1E/F1
49	G7	DTCL4EN4 KRC1045-RTX

CAPACITOR

REMARKS	PARTS NAME
NO MARK	ELECTROLYTIC CAPACITOR
⊗	TANTALUM CAPACITOR
□	CERAMIC CAPACITOR
⊙	CERAMIC TUBULAR CAPACITOR
⊕	POLYESTER FILM CAPACITOR
⊖	POLYSTYRENE FILM CAPACITOR
⓪	MICA CAPACITOR
Ⓢ	POLYPROPYLENE FILM CAPACITOR
Ⓣ	SEMICONDUCTIVE CERAMIC CAPACITOR
Ⓥ	POLYPHENYLENE SULFIDE FILM CAPACITOR

RESISTOR

REMARKS	PARTS NAME
NO MARK	CARBON FILM RESISTOR (P=5)
□	CARBON FILM RESISTOR (P=10)
△	METAL OXIDE FILM RESISTOR
▲	METAL FILM RESISTOR
⊠	METAL PLATE RESISTOR
⊞	FIRE PROOF CARBON FILM RESISTOR
⊡	CEMENT MOLDED RESISTOR
⊚	SEMI VARIABLE RESISTOR
⊛	CHIP RESISTOR

NOTICE (mode1)
(J)..... JAPAN
(U)..... U. S. A
(C)..... CANADA
(R)..... GENERAL
(T)..... CHINA
(K)..... KOREA
(A)..... AUSTRALIA
(B)..... BRITISH
(G)..... EUROPE
(L)..... SINGAPORE
(E)..... SOUTH EUROPE
(V)..... TAIWAN

* All voltages are measured with a 10MΩ/V DC electronic volt meter.
* Components having special characteristics are marked with a triangle symbol and must be replaced with parts having specifications equal to those originally installed.
* Schematic diagram is subject to change without notice.

* 電圧は、内部抵抗10MΩの電圧計で測定したものです。
* △印のある部品は、安全性確保部品を示しています。部品の交換が必要な場合、パーツリストに記載されている部品を使用してください。
* 本回路図は、標準回路図です。改良のため予告なく変更することがございます。

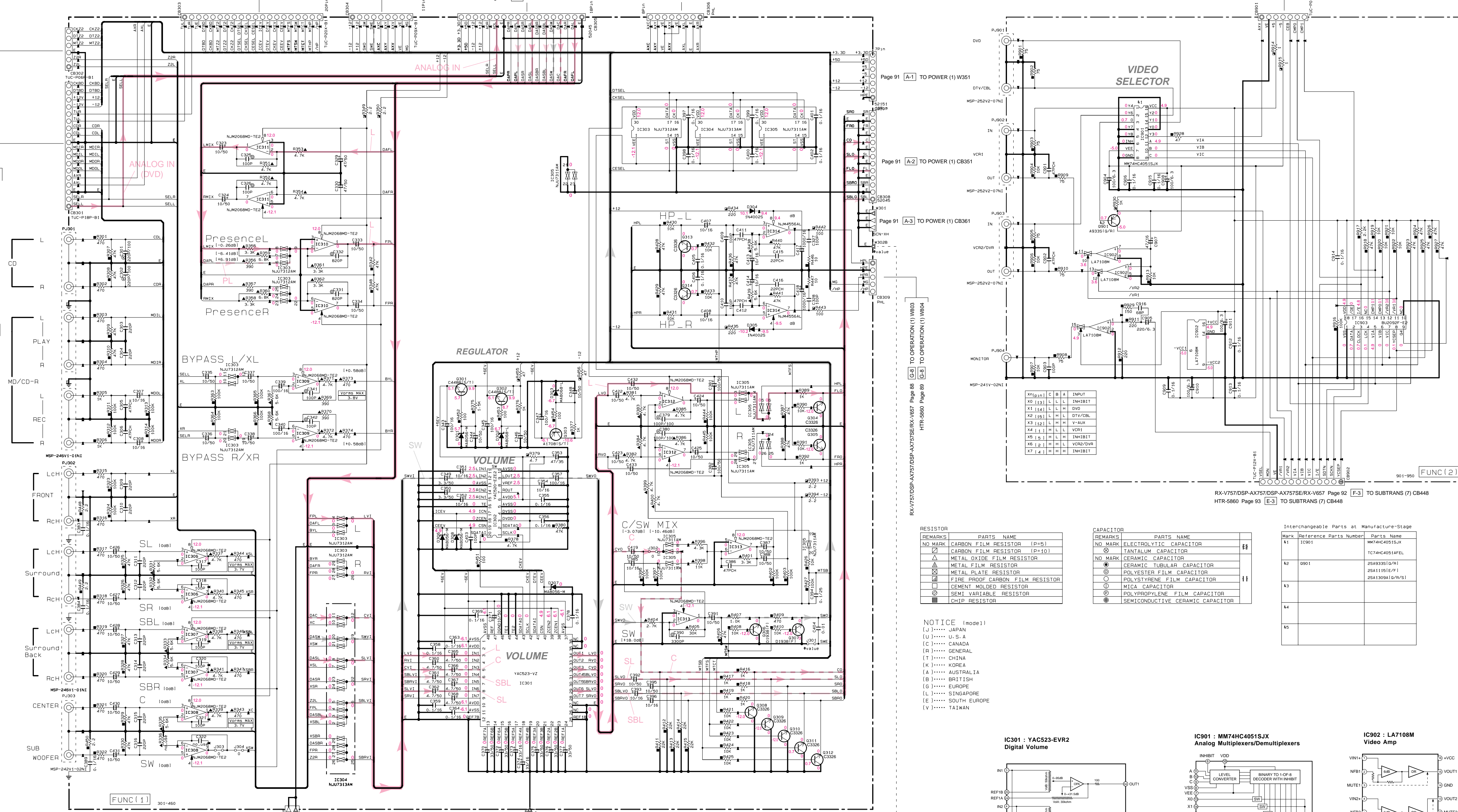
SCHEMATIC DIAGRAM (FUNCTION)

RX-V757/DSP-AX757/DSP-AX757SE/RX-V657 Page 92 [J3] TO SUBTRANS (2) CB460
HTR-5860 Page 93 [K3] TO SUBTRANS (2) CB460

RX-V757/DSP-AX757/DSP-AX757SE/RX-V657 Page 92 [K3] TO SUBTRANS (2) CB459
HTR-5860 Page 93 [L3] TO SUBTRANS (2) CB459

RX-V757/DSP-AX757/DSP-AX757SE/RX-V657 Page 88 [K4] TO OPERATION (5) W882
HTR-5860 Page 89 [K4] TO OPERATION (4) W882

RX-V757/DSP-AX757/DSP-AX757SE/RX-V657 Page 92 [L3] TO SUBTRANS (2) CB461
HTR-5860 Page 93 [J3] TO SUBTRANS (2) CB461



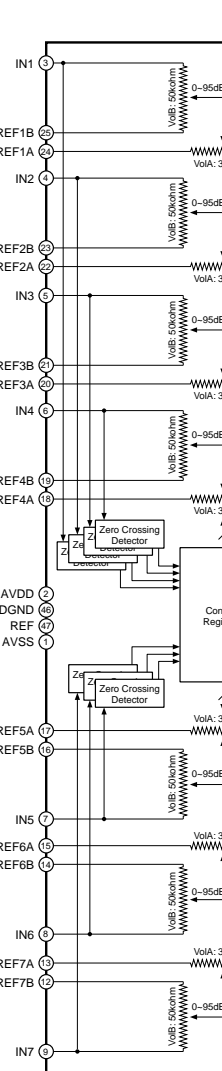
RESISTOR table with columns for REMARKS, PARTS NAME, and values.

CAPACITOR table with columns for REMARKS, PARTS NAME, and values.

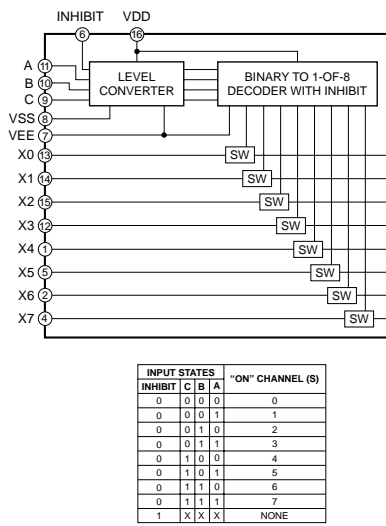
Interchangeable Parts at Manufacture-Stage table with columns for Mark, Reference Parts Number, and Parts Name.

NOTICE (model) (U)..... JAPAN (U)..... U.S.A (C)..... CANADA (R)..... GENERAL (T)..... CHINA (K)..... KOREA (A)..... AUSTRALIA (B)..... BRITISH (E)..... EUROPE (L)..... SINGAPORE (E)..... SOUTH EUROPE (V)..... TAIWAN

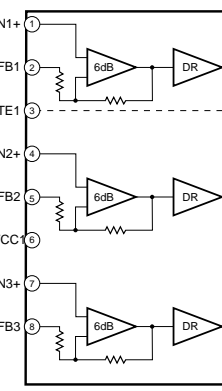
IC301 : YAC523-EVR2 Digital Volume



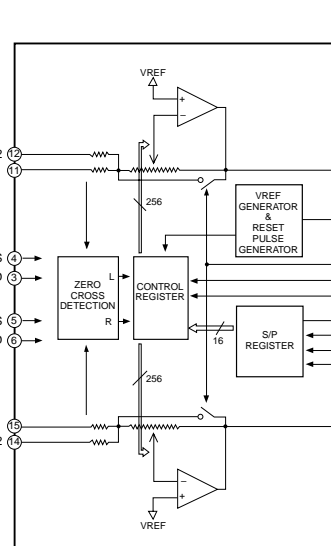
IC901 : MM74HC4051SJX Analog Multiplexers/Demultiplexers



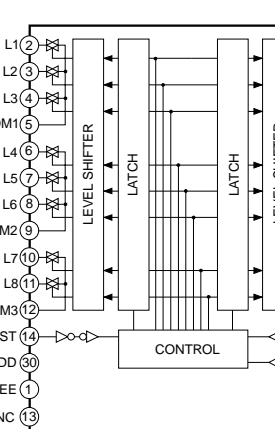
IC902 : LA7108M Video Amp



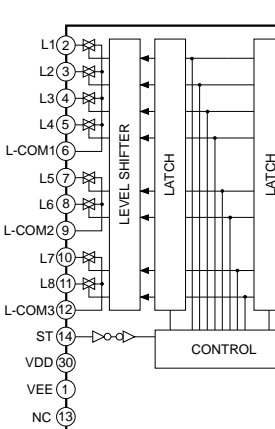
IC302 : YAC520-EE2 High Grade Stereophonic Digital Volume



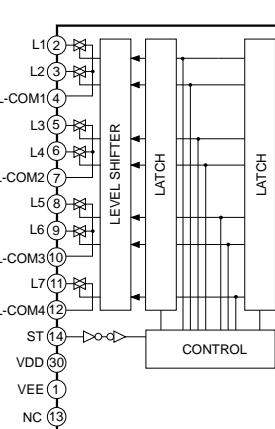
IC303 : NJU7312AM Analog Function Switch



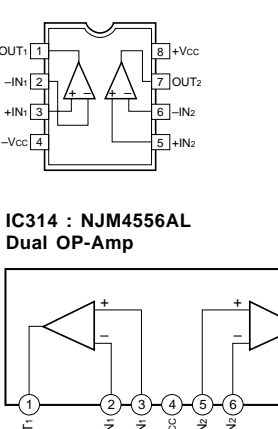
IC304 : NJU7313AM Analog Function Switch



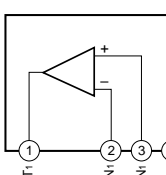
IC305 : NJU7311AM Analog Function Switch



IC306-313 : NJM2068MD-TE2 Dual OP-Amp



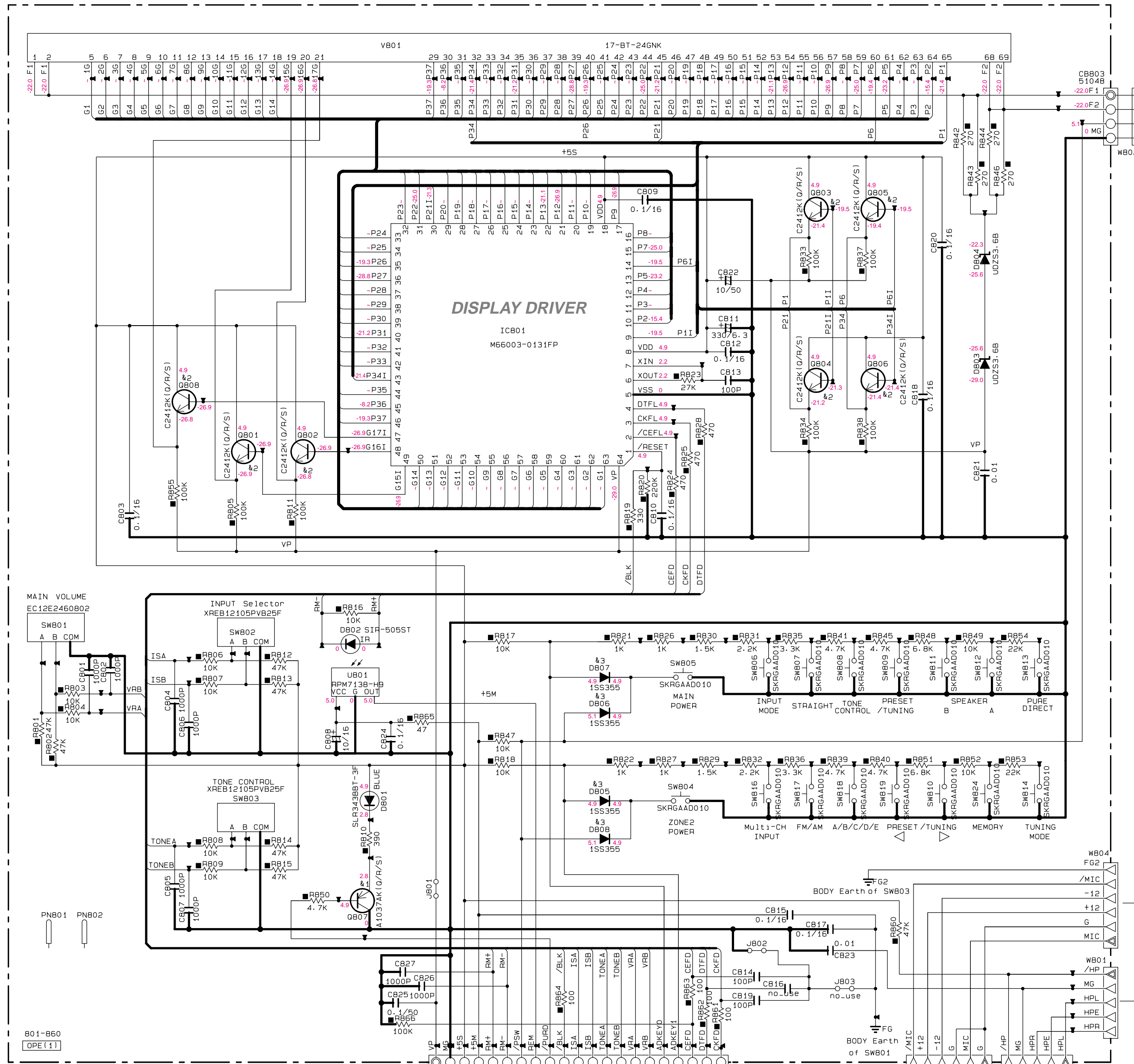
IC314 : NJM4556AL Dual OP-Amp



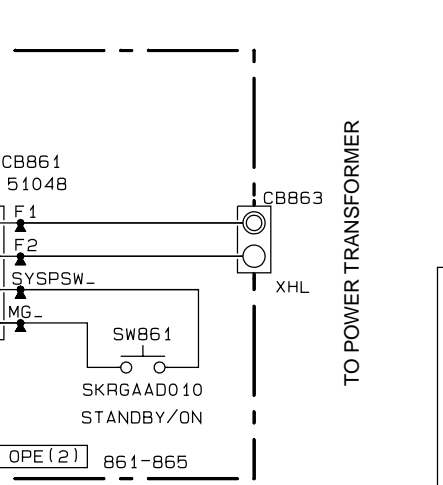
All voltages are measured with a 10MQ/V DC electronic volt meter. Components having special characteristics are marked with a triangle symbol and must be replaced with parts having specifications equal to those originally installed. Schematic diagram is subject to change without notice. 電圧は、内部抵抗10Mの電圧計で測定したものです。△印のある部品は、安全確保部品を示しています。部品の交換が必要な場合、パーツリストに記載されている部品を使用してください。本回路図は、標準回路図です。改良のため予告なく変更することがございます。

SCHEMATIC DIAGRAM (OPERATION)

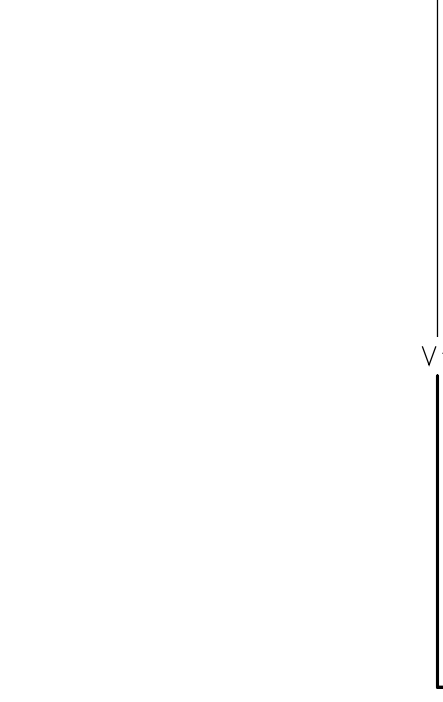
RX-V757/DSP-AX757/DSP-AX757SE/RX-V657



RX-V757/DSP-AX757/DSP-AX757SE/RX-V657 Page 92 [H-8] TO SUBTRANS (2) CB456

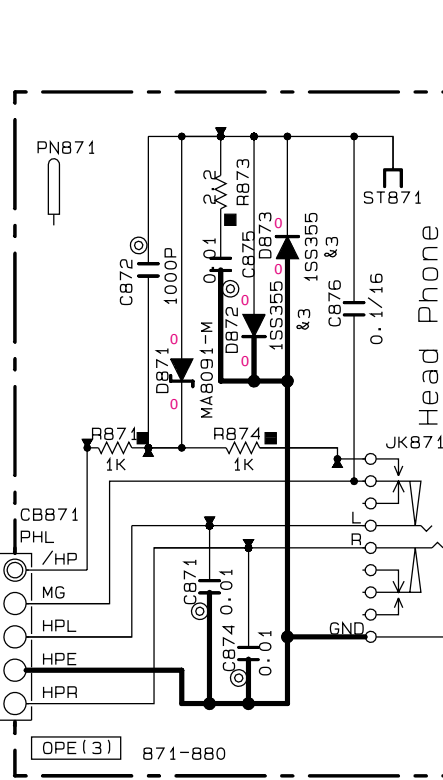


TO POWER TRANSFORMER

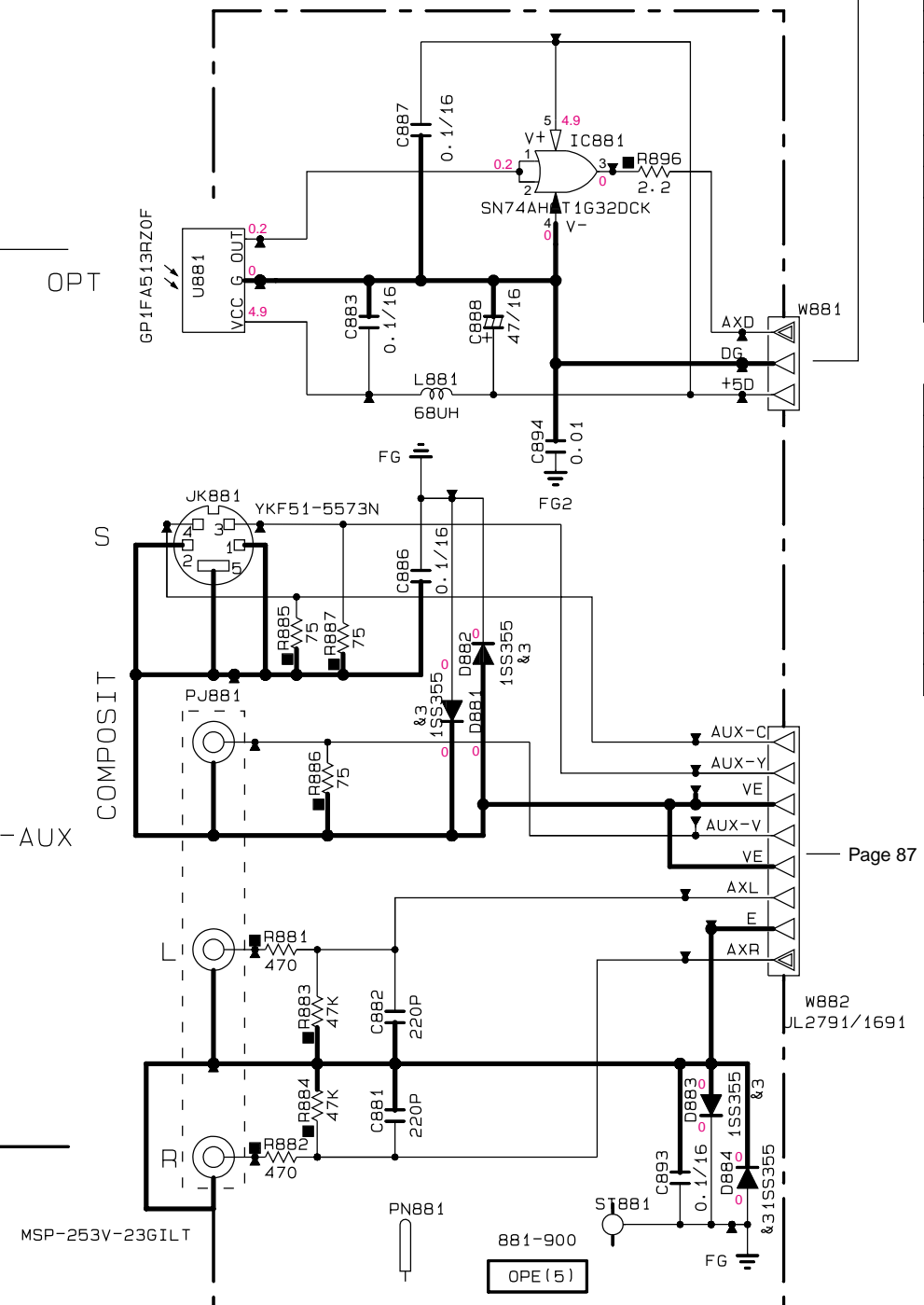


TO FUNCTION (1) CB306

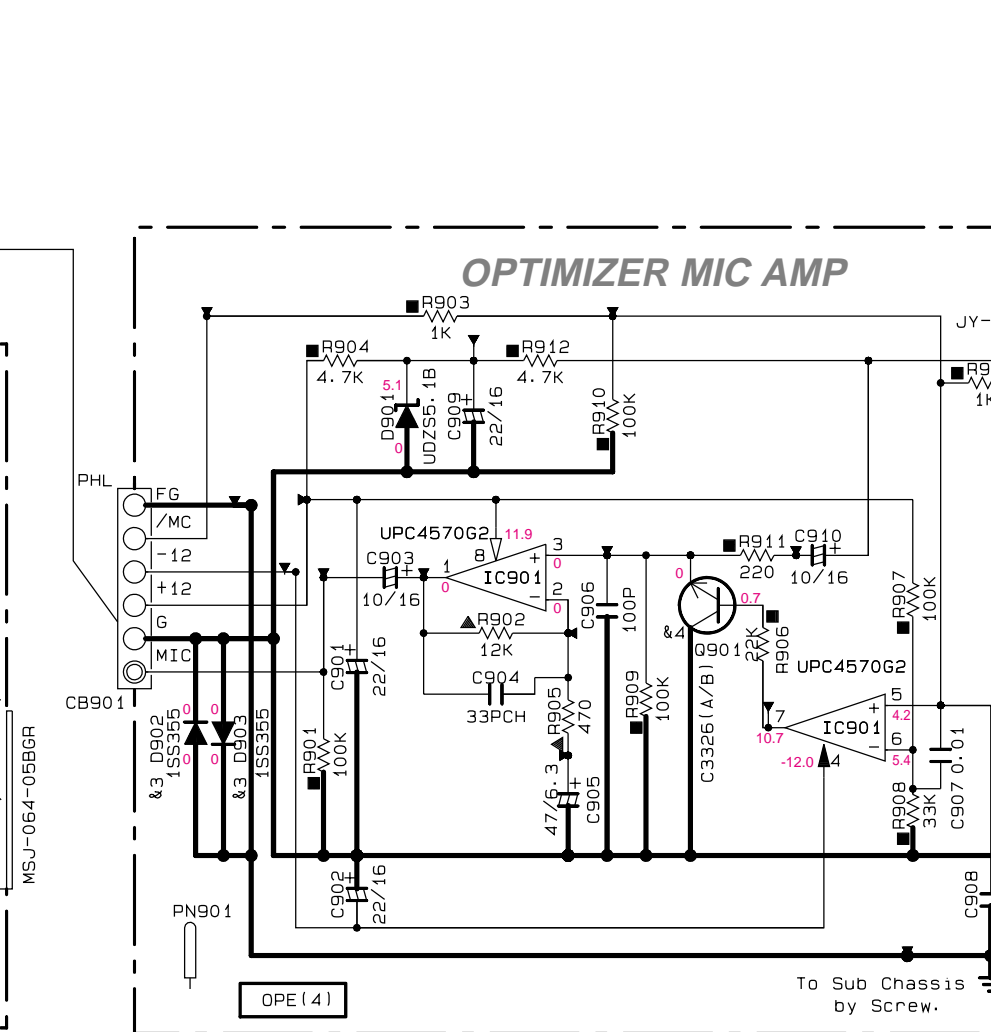
NOTICE (model)
(J)..... JAPAN
(U)..... U. S. A
(C)..... CANADA
(R)..... GENERAL
(T)..... CHINA
(K)..... KOREA
(A)..... AUSTRALIA
(B)..... BRITISH
(G)..... EUROPE
(L)..... SINGAPORE
(E)..... SOUTH EUROPE
(V)..... TAIWAN



TO FUNCTION (1) CB309



TO SUB CHASSIS BY SCREW



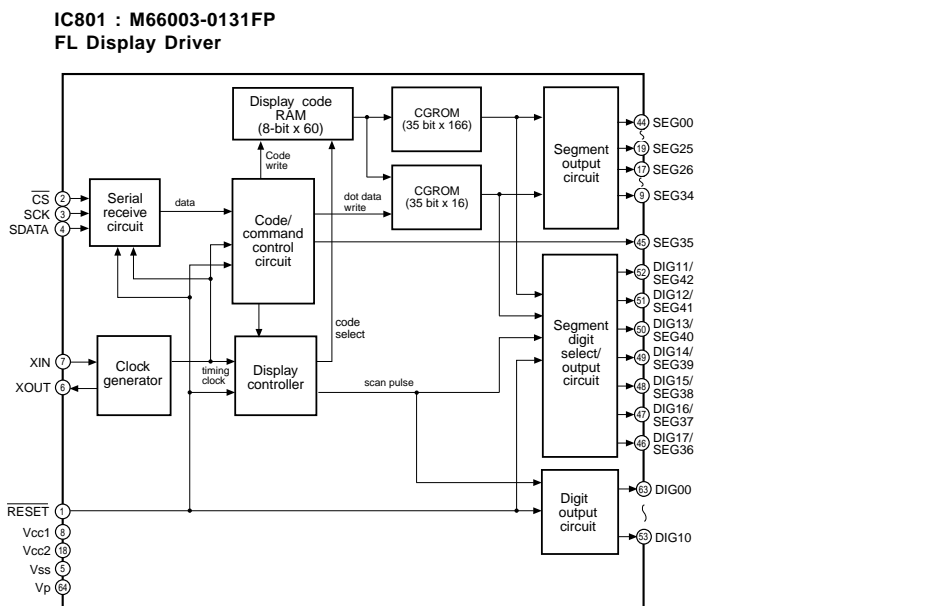
TO SUB CHASSIS BY SCREW

REMARKS	PARTS NAME	
NO MARK	ELECTROLYTIC CAPACITOR	
⊗	TANTALUM CAPACITOR	
NO MARK	CERAMIC CAPACITOR	
⊙	CERAMIC TUBULAR CAPACITOR	
⊖	POLYESTER FILM CAPACITOR	
○	POLYSTYRENE FILM CAPACITOR	
⊕	MICA CAPACITOR	
⊖	POLYPROPYLENE FILM CAPACITOR	
⊖	SEMICONDUCTIVE CERAMIC CAPACITOR	
⊖	POLYPHENYLENE SULFIDE FILM CAPACITOR	

REMARKS	PARTS NAME
NO MARK	CARBON FILM RESISTOR (P=5)
⊠	CARBON FILM RESISTOR (P=10)
△	METAL OXIDE FILM RESISTOR
⊠	METAL FILM RESISTOR
⊠	METAL PLATE RESISTOR
⊠	FIRE PROOF CARBON FILM RESISTOR
⊠	CEMENT MOLDED RESISTOR
⊠	SEMI VARIABLE RESISTOR
⊠	CHIP RESISTOR

Interchangeable Parts at Manufacture-Stage

Mark	Reference Parts Number	Parts Name
⊠1	0807	25A1037K (0/R/S) 25A1235A1E/F1
⊠2	0801-806-808	25C2412K (0/R/S) 25D601A (G/R/S)
⊠3	0805-808-872-873	15S355 MA111
⊠4	0901	25C3326 (A/B) 25D2704K
⊠5		
⊠6		
⊠7		

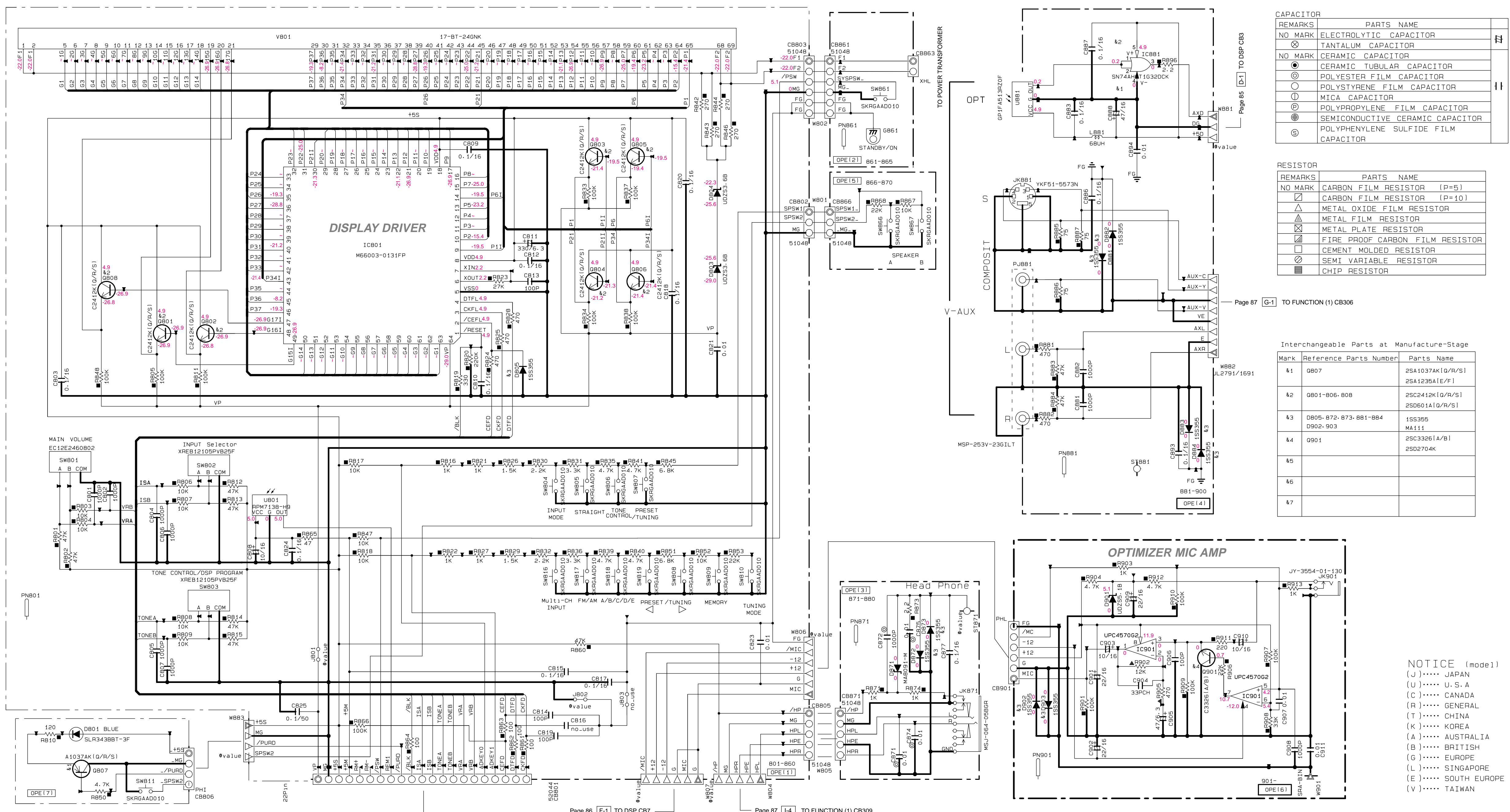


* All voltages are measured with a 10MΩ/V DC electronic volt meter.
* Components having special characteristics are marked with a triangle.
* Must be replaced with parts having specifications equal to those originally installed.
* Schematic diagram is subject to change without notice.

* 電圧は、内部抵抗10MΩの電圧計で測定したものです。
* △印のある部品は、安全性確保部品を示しています。部品の交換が必要な場合、パーツリストに記載されている部品を使用してください。
* 本回路図は、標準回路図です。改良のため予告なく変更することがございます。

SCHEMATIC DIAGRAM (OPERATION)

HTR-5860



CAPACITOR

REMARKS	PARTS NAME	Symbol
NO MARK	ELECTROLYTIC CAPACITOR	⊘
⊗	TANTALUM CAPACITOR	⊗
NO MARK	CERAMIC CAPACITOR	○
⊙	CERAMIC TUBULAR CAPACITOR	⊙
○	POLYESTER FILM CAPACITOR	○
○	POLYSTYRENE FILM CAPACITOR	○
○	MICA CAPACITOR	○
○	POLYPROPYLENE FILM CAPACITOR	○
○	SEMICONDUCTIVE CERAMIC CAPACITOR	○
○	POLYPHENYLENE SULFIDE FILM CAPACITOR	○

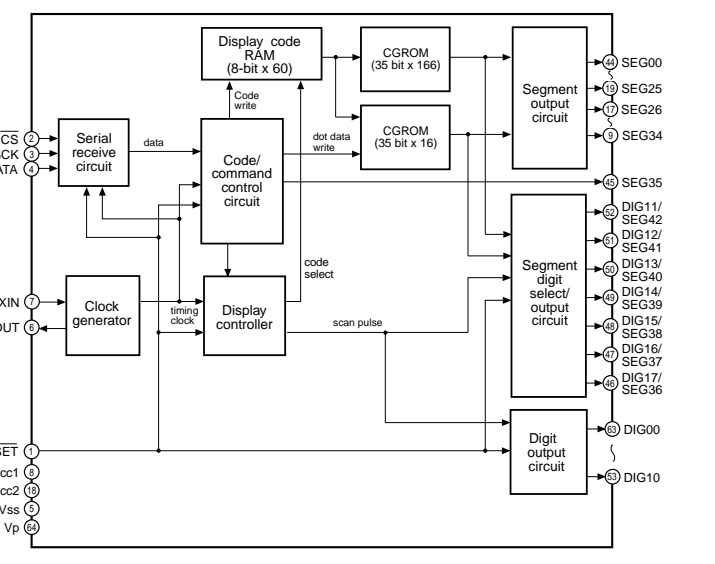
RESISTOR

REMARKS	PARTS NAME	Symbol
NO MARK	CARBON FILM RESISTOR (P=5)	□
□	CARBON FILM RESISTOR (P=10)	□
△	METAL OXIDE FILM RESISTOR	△
△	METAL FILM RESISTOR	△
△	METAL PLATE RESISTOR	△
△	FIRE PROOF CARBON FILM RESISTOR	△
△	CEMENT MOLDED RESISTOR	△
△	SEMI VARIABLE RESISTOR	△
△	CHIP RESISTOR	△

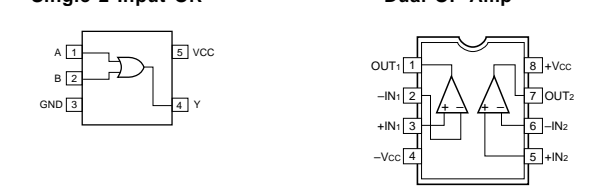
Interchangeable Parts at Manufacture-Stage

Mark	Reference Parts Number	Parts Name
⋄1	0807	2SA1037AK(I)/R/S1 2SA1235A(E)/F1
⋄2	0801-805-808	2SC2412K(I)/R/S1 2SD061A(I)/R/S1
⋄3	D805-872-873-881-884	1S5355 MA111
⋄4	0901	2SC3326(A)/B1 2SD2704K
⋄5		
⋄6		
⋄7		

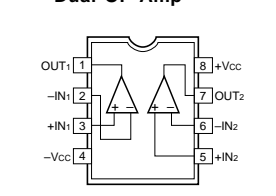
IC801 : M66003-0131FP
FL Display Driver



IC801 : SN74AHCT1G32DCKR
Single Input OR



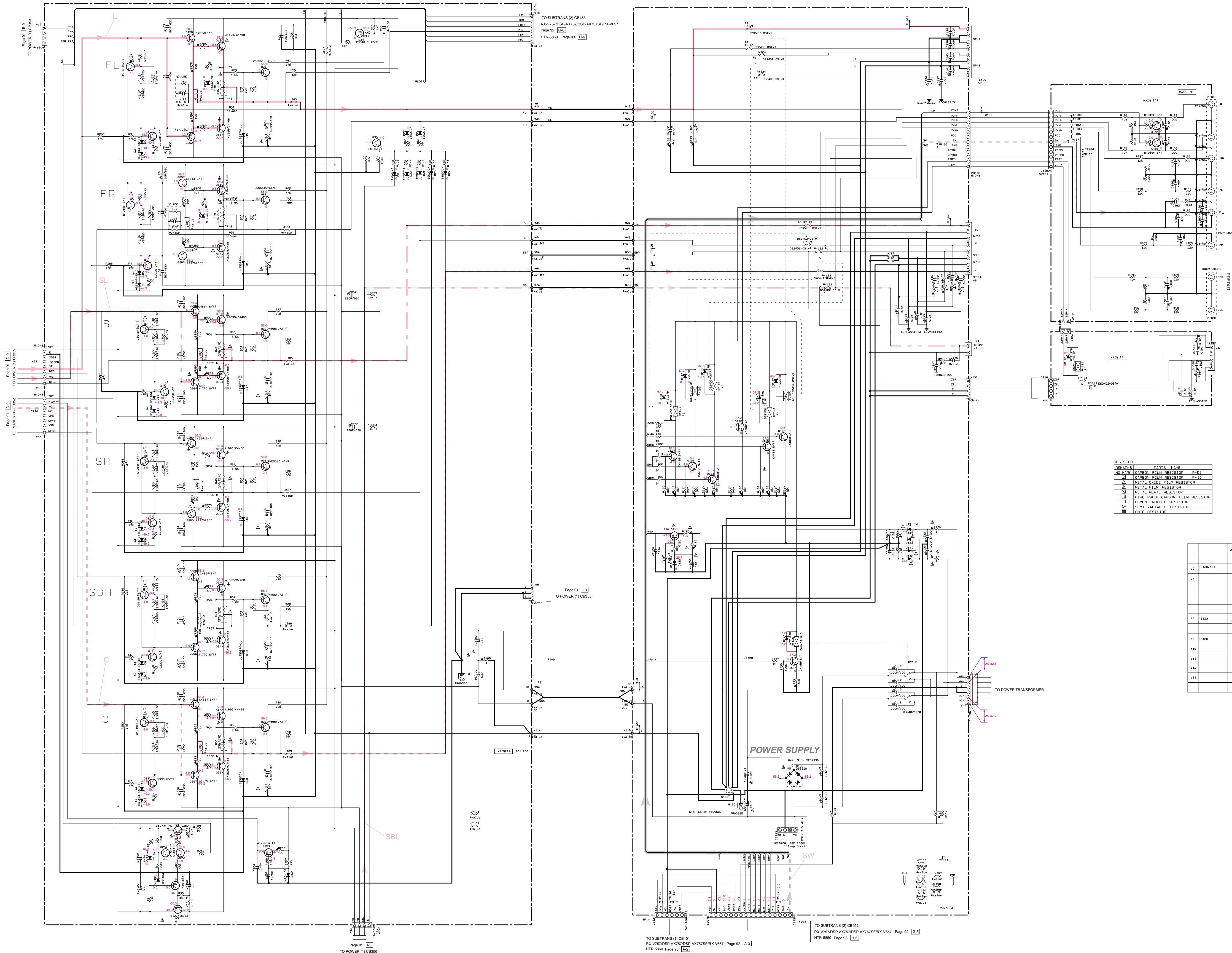
IC901 : μPC4570G2
Dual OP-Amp



NOTICE (model)
(J)..... JAPAN
(U)..... U.S.A
(C)..... CANADA
(R)..... GENERAL
(T)..... CHINA
(K)..... KOREA
(A)..... AUSTRALIA
(B)..... BRITISH
(G)..... EUROPE
(L)..... SINGAPORE
(E)..... SOUTH EUROPE
(V)..... TAIWAN

All voltages are measured with a 10MQ/V DC electronic volt meter.
Components having special characteristics are marked Δ, and must be replaced with parts having specifications equal to those originally installed.
Schematic diagram is subject to change without notice.
電圧は、内部抵抗10M の電圧計で測定したものです。
△印のある部品は、安全性確保部品を示しています。部品の交換が必要な場合、パーツリストに記載されている部品を使用してください。
本回路図は、標準回路図です。改良のため予告なく変更することがございます。

SCHEMATIC DIAGRAM (MAIN)



Interchangeable Parts at Manufacture Stage

Mark	Reference Parts Number	Parts Name
K1	RV251-100-104-120-181	DS4402-051W1 G094-08
K2	0133	100P50-C1 DS5820
K3	01-202	200127416V1 P8016651E1Y1
K4	02-14-201	H55104 155176 155135

RESISTOR

REMARKS	PARTS NAME
NO MARK	CARBON FILM RESISTOR (P-5)
NO MARK	CARBON FILM RESISTOR (P-10)
△	METAL OXIDE FILM RESISTOR
▲	METAL FILM RESISTOR
□	METAL PLATE RESISTOR
▢	FINE GRID CARBON FILM RESISTOR
■	CEMENT WOUND RESISTOR
◎	SEMI VARIABLE RESISTOR
◐	CHD RESISTOR

CAPACITOR

REMARKS	PARTS NAME
NO MARK	ELECTROLYTIC CAPACITOR
△	TANTALUM CAPACITOR
NO MARK	CERAMIC CAPACITOR
●	CERAMIC TUBULAR CAPACITOR
○	POLYESTER FILM CAPACITOR
○	POLYSTYRENE FILM CAPACITOR
○	MICA CAPACITOR
○	POLYPROPYLENE FILM CAPACITOR
●	SEMICONDUCTIVE CERAMIC CAPACITOR
○	POLYETHYLENE SULFIDE FILM CAPACITOR

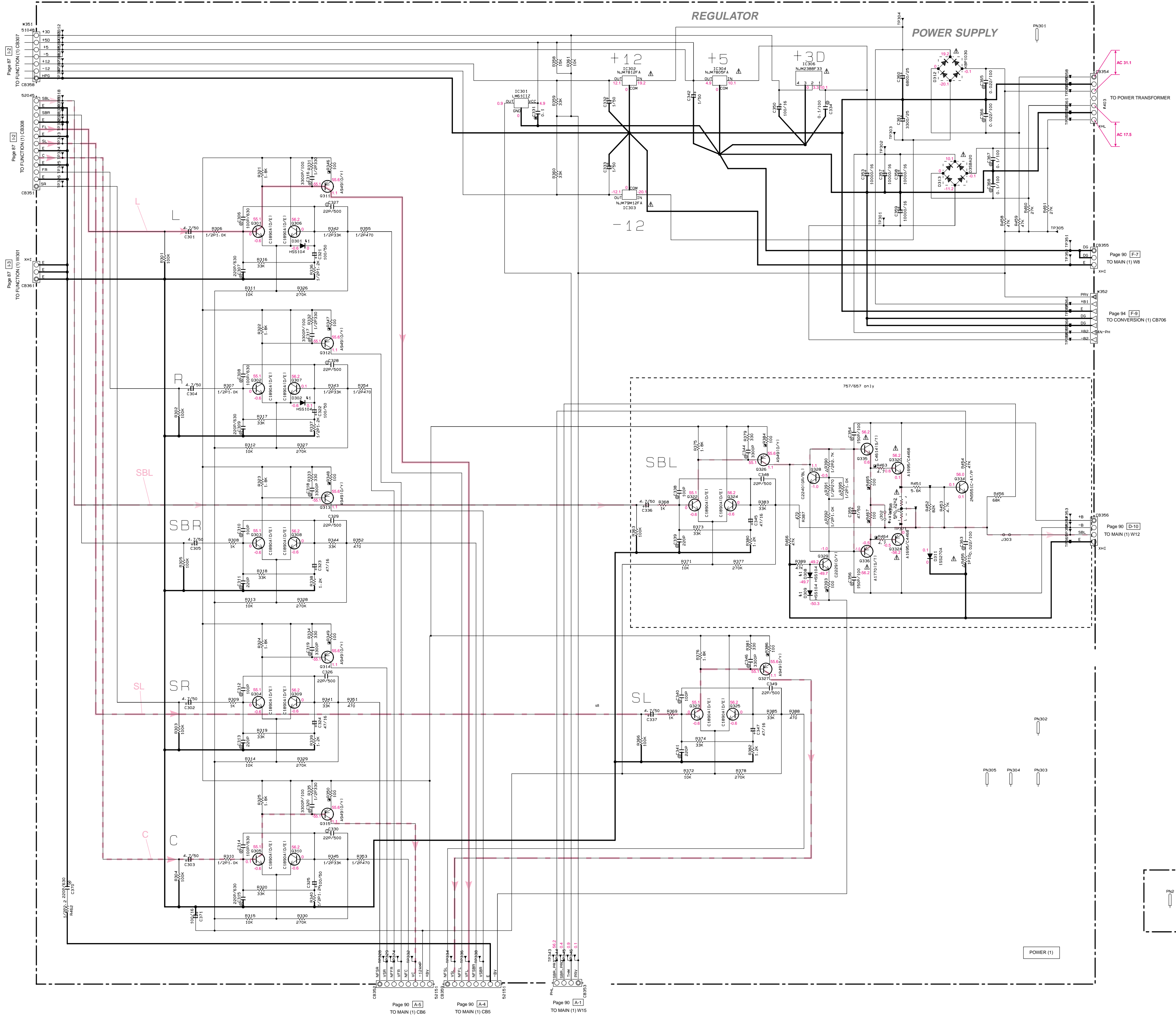
NO	TE100-151	W03190	W047700
62			
63			
67	TE100	W07870	W04030
		1500 800A	1500 800A
69	TE180	W03930	W03360
110			
112			
113			

NOTICE (Inode)1
 (J) JAPAN
 (U) U.S.A.
 (C) CANADA
 (R) GENERAL
 (F) CHINA
 (K) KOREA
 (A) AUSTRALIA
 (B) BRITISH
 (G) EUROPE
 (L) SINGAPORE
 (E) SOUTH EUROPE
 (V) TAIWAN

* All voltages are measured with a 10MΩ/V DC electronic volt meter.
 * Components having special characteristics are marked △, and must be replaced with parts having specifications equal to those originally installed.
 * Schematic diagram is subject to change without notice.

* 電圧は、内部抵抗 10M の電圧計で測定したものです。
 * △印のある部品は、安全性確保部品を示しています。部品の交換が必要な場合、パーツリストに記載されている部品を使用してください。
 * 本回路図は、標準回路図です。改良のため予告なく変更することがございます。

■ SCHEMATIC DIAGRAM (POWER)

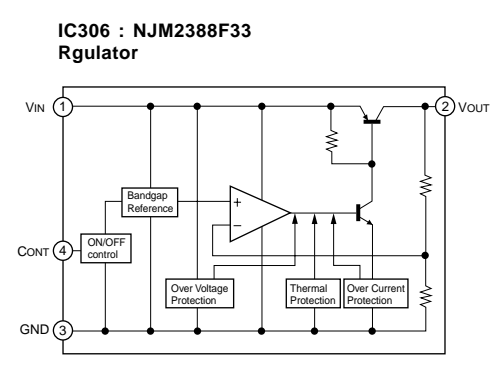
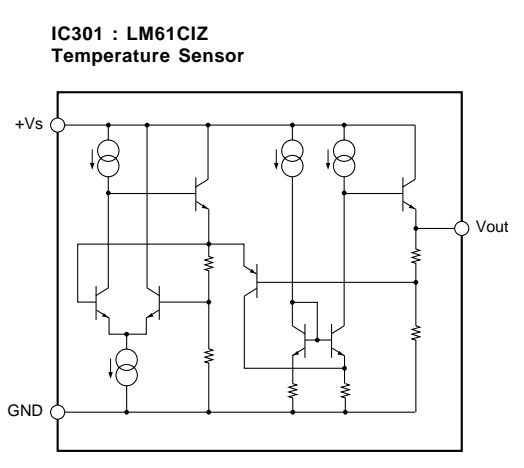


REMARKS	PARTS NAME
NO MARK	CARBON FILM RESISTOR (P=5)
□	CARBON FILM RESISTOR (P=10)
△	METAL OXIDE FILM RESISTOR
▲	METAL FILM RESISTOR
⊠	METAL PLATE RESISTOR
■	FIRE-PROOF CARBON FILM RESISTOR
□	CEMENT MOLDED RESISTOR
⊞	SEMI-VARIABLE RESISTOR
⊚	CHIP RESISTOR

Mark	Interchangeable Parts Number	Parts Name
K1	0901-300-300-309	H85104 H85133 H85176

REMARKS	PARTS NAME
NO MARK	ELECTROLYTIC CAPACITOR
⊙	TANTALUM CAPACITOR
NO MARK	CERAMIC CAPACITOR
⊙	CERAMIC TUBULAR CAPACITOR
⊙	POLYESTER FILM CAPACITOR
○	POLYSTYRENE FILM CAPACITOR
○	MICA CAPACITOR
⊙	POLYPROPYLENE FILM CAPACITOR
⊙	SEMICONDUCTIVE CERAMIC CAPACITOR
⊙	POLYPHENYLENE SULFIDE FILM CAPACITOR

NOTICE (model)
(J)..... JAPAN
(U)..... U.S.A
(C)..... CANADA
(R)..... GENERAL
(T)..... CHINA
(K)..... KOREA
(A)..... AUSTRALIA
(B)..... BRITISH
(G)..... EUROPE
(L)..... SINGAPORE
(E)..... SOUTH EUROPE
(V)..... TAIWAN

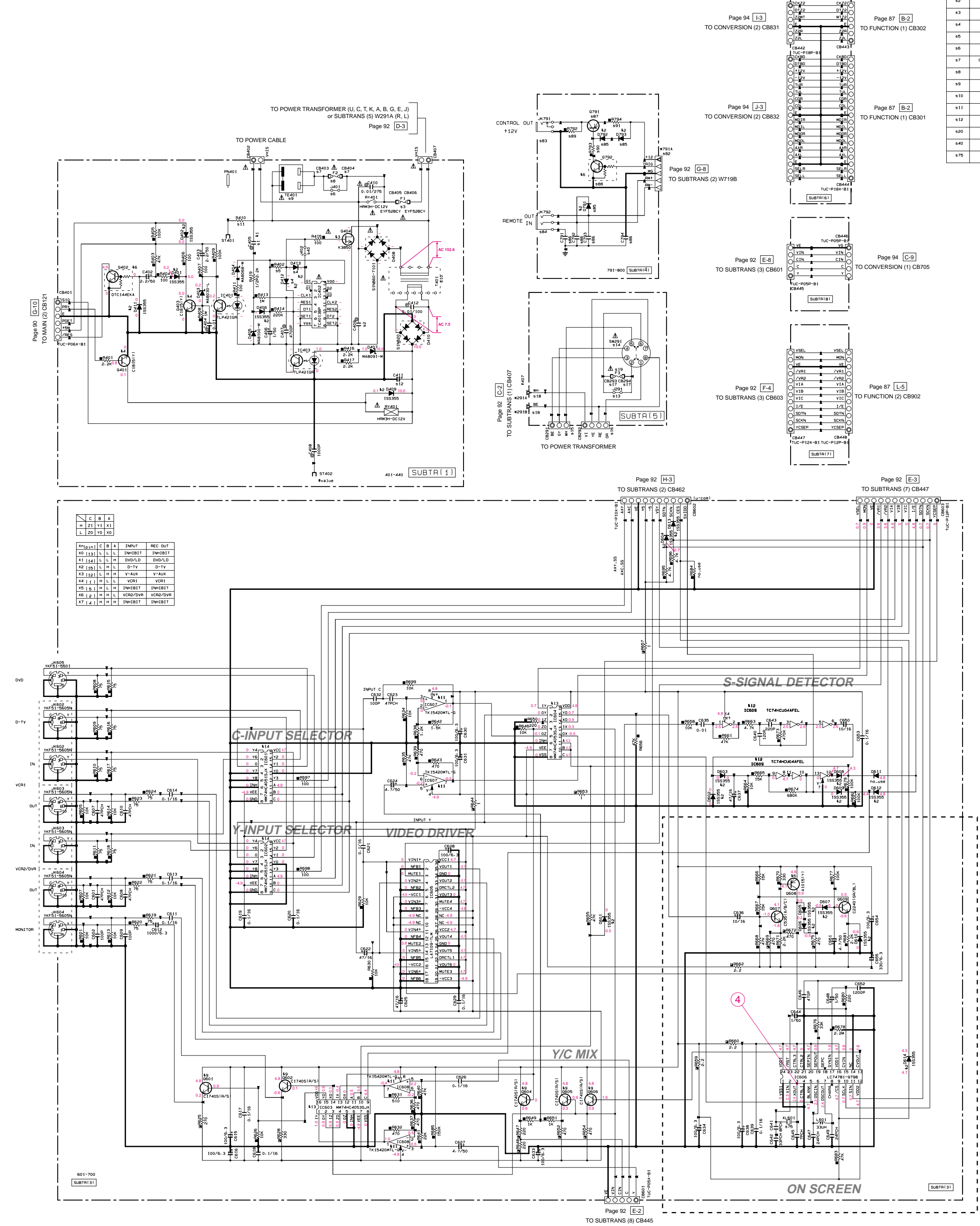


* All voltages are measured with a 10MΩ/V DC electronic volt meter.
* Components having special characteristics are marked △, and must be replaced with parts having specifications equal to those originally installed.
* Schematic diagram is subject to change without notice.

• 電圧は、内部抵抗10MΩの電圧計で測定したものです。
• △印のある部品は、安全確保部品を示しています。部品の交換が必要な場合、パーツリストに記載されている部品を使用してください。
• 本回路図は、標準回路図です。改良のため予告なく変更することがございます。

SCHEMATIC DIAGRAM (SUBTRANS)

RX-V75/DSP-AX75/DSP-AX75SE/RX-V657



DELTA LINE PART LIST (continued)

LOC	QTY	DESCRIPTION	UNIT	QTY	DESCRIPTION	UNIT	QTY	DESCRIPTION	UNIT	
418	1	RESISTOR	RES	419	1	RESISTOR	RES	420	1	RESISTOR
421	1	RESISTOR	RES	422	1	RESISTOR	RES	423	1	RESISTOR
424	1	RESISTOR	RES	425	1	RESISTOR	RES	426	1	RESISTOR
427	1	RESISTOR	RES	428	1	RESISTOR	RES	429	1	RESISTOR
430	1	RESISTOR	RES	431	1	RESISTOR	RES	432	1	RESISTOR

DELTA LINE PART LIST (continued)

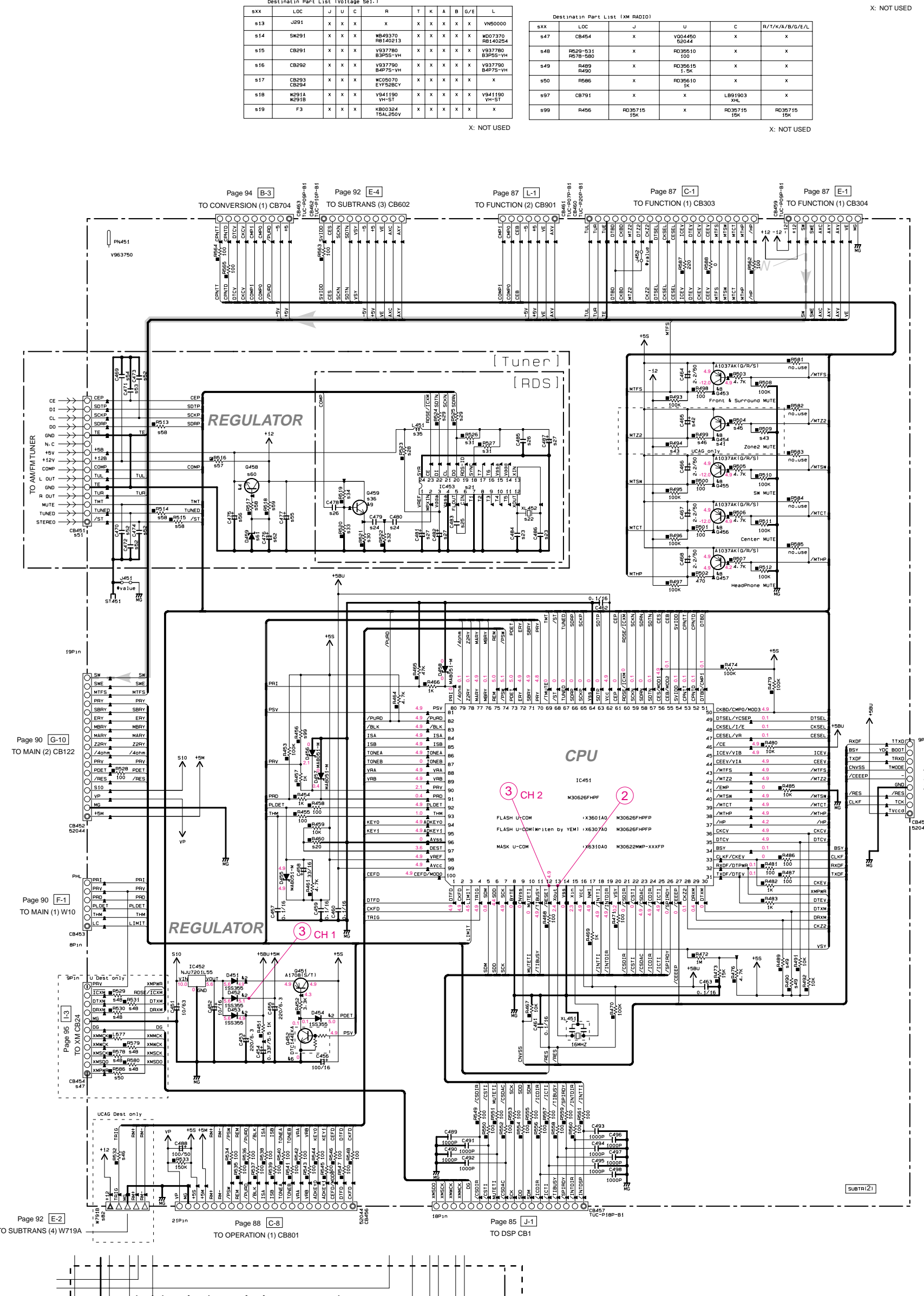
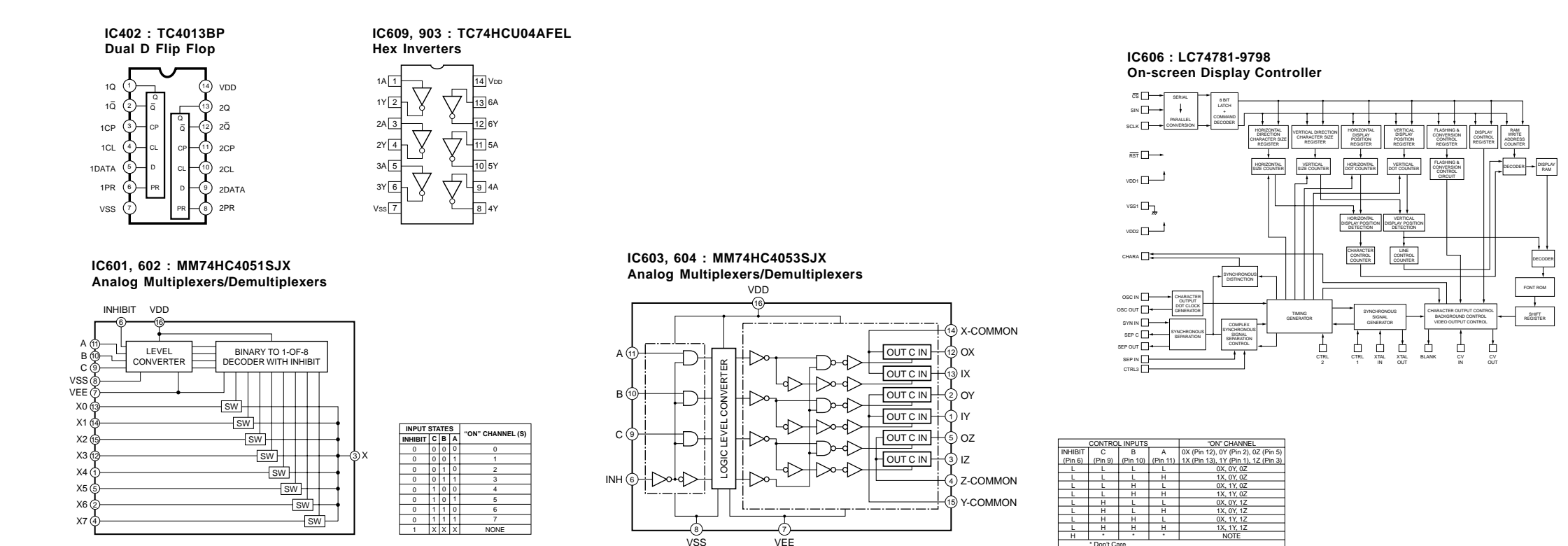
LOC	QTY	DESCRIPTION	UNIT	QTY	DESCRIPTION	UNIT	QTY	DESCRIPTION	UNIT	
433	1	RESISTOR	RES	434	1	RESISTOR	RES	435	1	RESISTOR
436	1	RESISTOR	RES	437	1	RESISTOR	RES	438	1	RESISTOR
439	1	RESISTOR	RES	440	1	RESISTOR	RES	441	1	RESISTOR
442	1	RESISTOR	RES	443	1	RESISTOR	RES	444	1	RESISTOR
445	1	RESISTOR	RES	446	1	RESISTOR	RES	447	1	RESISTOR

DELTA LINE PART LIST (continued)

LOC	QTY	DESCRIPTION	UNIT	QTY	DESCRIPTION	UNIT	QTY	DESCRIPTION	UNIT	
448	1	RESISTOR	RES	449	1	RESISTOR	RES	450	1	RESISTOR
451	1	RESISTOR	RES	452	1	RESISTOR	RES	453	1	RESISTOR
454	1	RESISTOR	RES	455	1	RESISTOR	RES	456	1	RESISTOR
457	1	RESISTOR	RES	458	1	RESISTOR	RES	459	1	RESISTOR
460	1	RESISTOR	RES	461	1	RESISTOR	RES	462	1	RESISTOR

Interchangeable Parts

Part No.	Part Name	Manufacturer
411	RESISTOR	DAIICHI
412	RESISTOR	DAIICHI
413	RESISTOR	DAIICHI
414	RESISTOR	DAIICHI
415	RESISTOR	DAIICHI
416	RESISTOR	DAIICHI
417	RESISTOR	DAIICHI
418	RESISTOR	DAIICHI
419	RESISTOR	DAIICHI
420	RESISTOR	DAIICHI

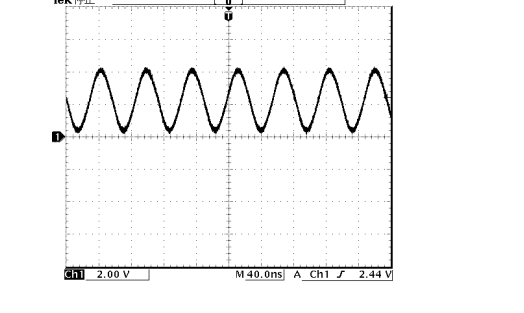
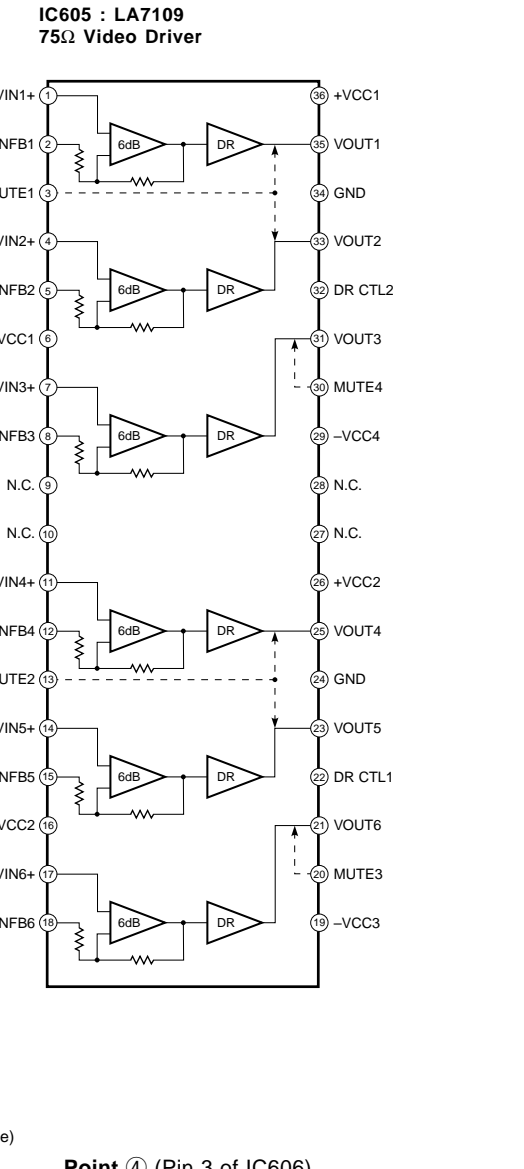
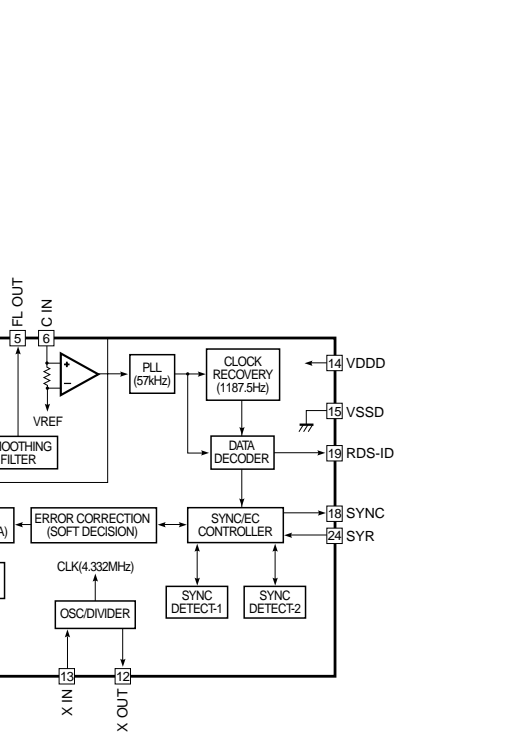


DELTA LINE PART LIST (continued)

LOC	QTY	DESCRIPTION	UNIT	QTY	DESCRIPTION	UNIT	QTY	DESCRIPTION	UNIT	
463	1	RESISTOR	RES	464	1	RESISTOR	RES	465	1	RESISTOR
466	1	RESISTOR	RES	467	1	RESISTOR	RES	468	1	RESISTOR
469	1	RESISTOR	RES	470	1	RESISTOR	RES	471	1	RESISTOR
472	1	RESISTOR	RES	473	1	RESISTOR	RES	474	1	RESISTOR
475	1	RESISTOR	RES	476	1	RESISTOR	RES	477	1	RESISTOR

NOTICE (continued)

1) JAPAN
2) U.S.A.
3) CANADA
4) GENERAL
5) GERMANY
6) AUSTRALIA
7) KOREA
8) HONG KONG
9) SINGAPORE
10) SOUTH AFRICA
11) TAIWAN

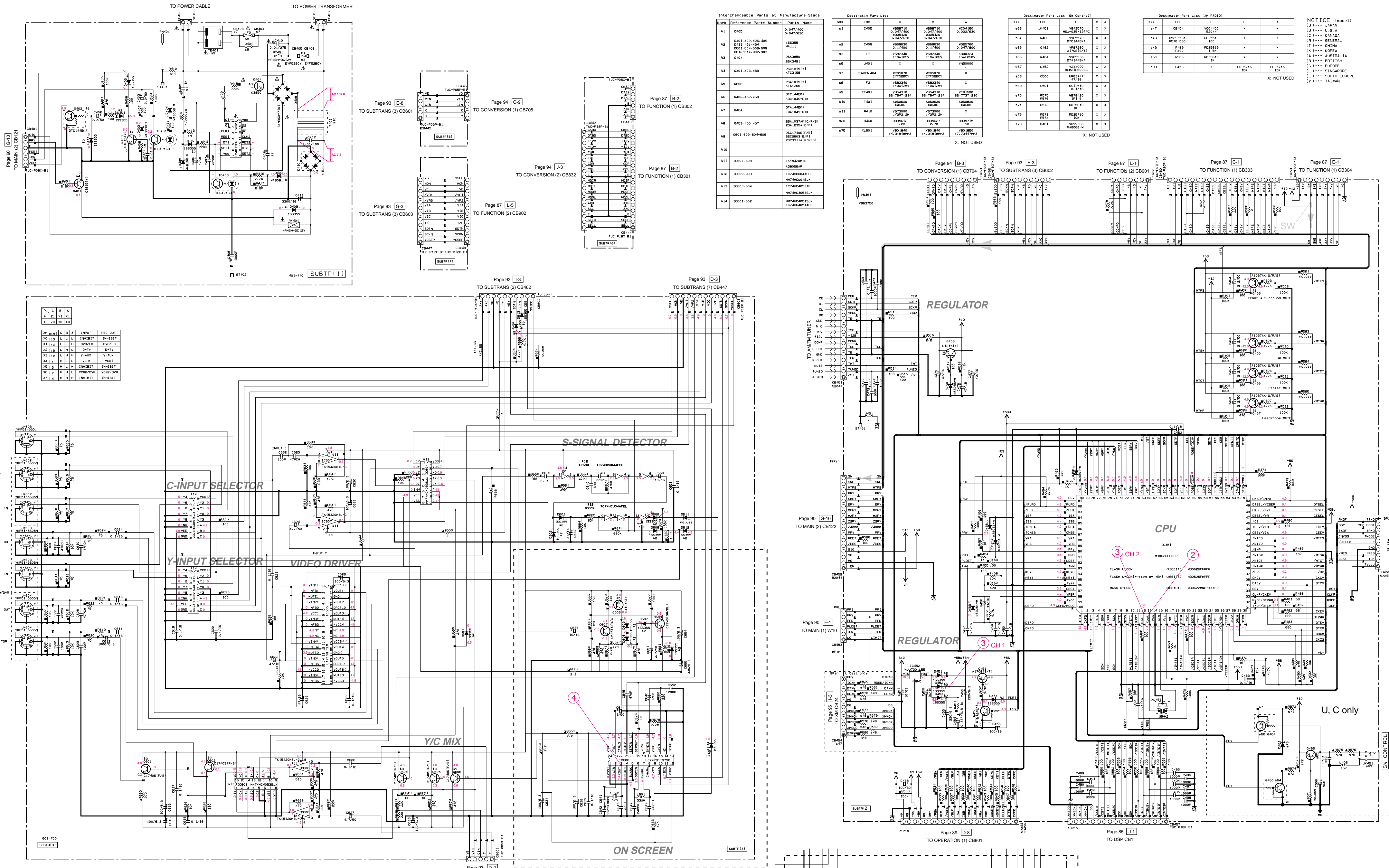


* All voltages are measured with a 10MΩ/V DC electronic volt meter.
* Components having special characteristics are marked Δ, and must be replaced with parts having specifications equal to those originally installed.
* Schematic diagram is subject to change without notice.

* 電圧は、内部抵抗10MΩの電圧計で測定したものです。
* Δ印のある部品は、安全性確保部品を示しています。部品の交換が必要な場合、パーツリストに記載されている部品を使用してください。
* 本回路図は、標準回路図です。改良のため予告なく変更することがあります。

SCHEMATIC DIAGRAM (SUBTRANS)

HTR-5860



Interchangeable Parts at Manufacture-Stage

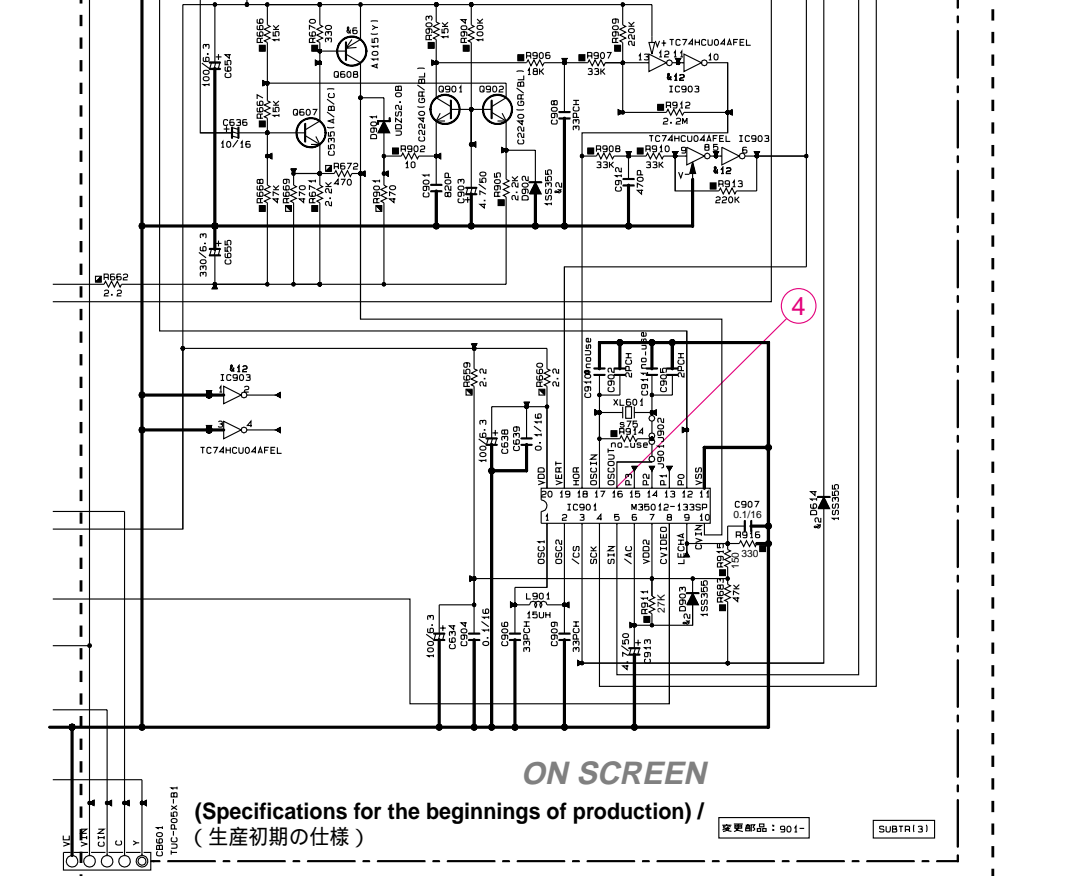
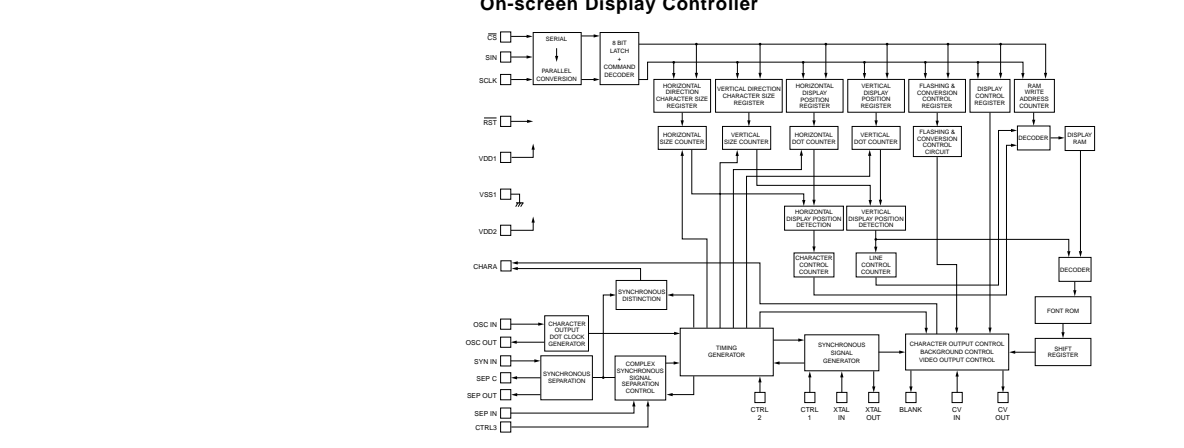
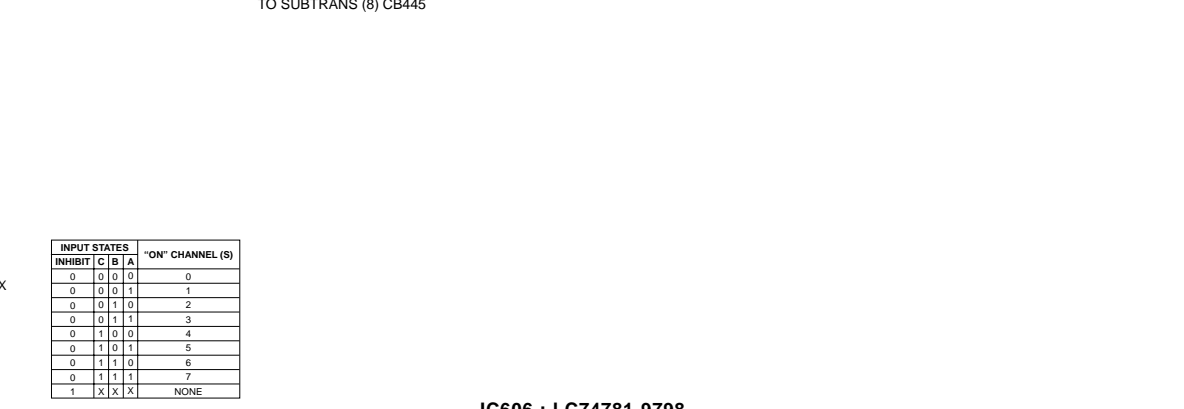
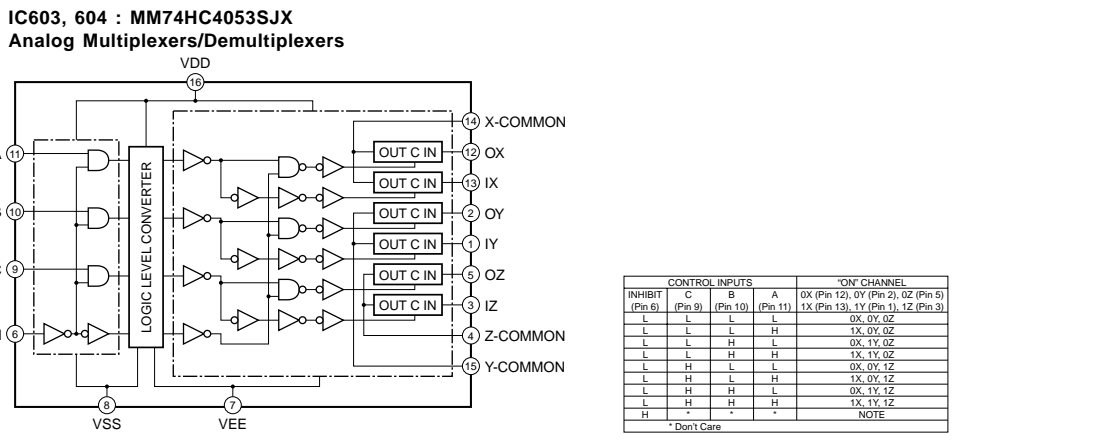
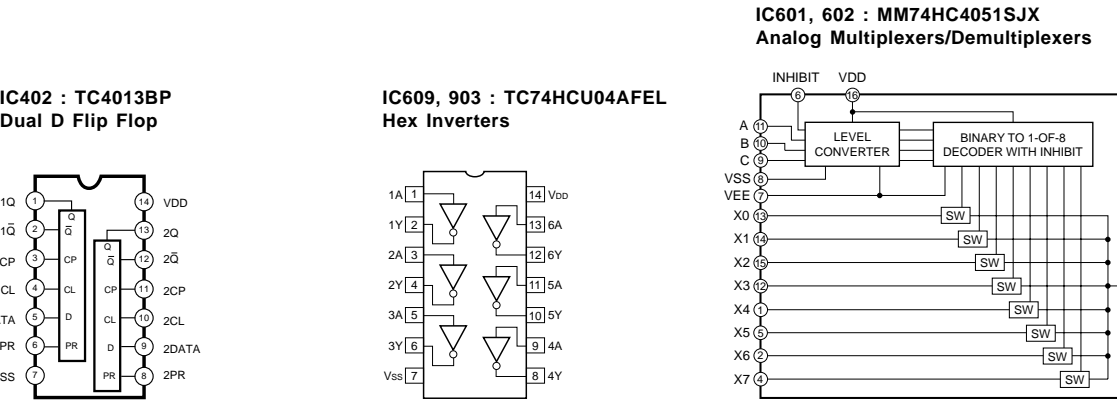
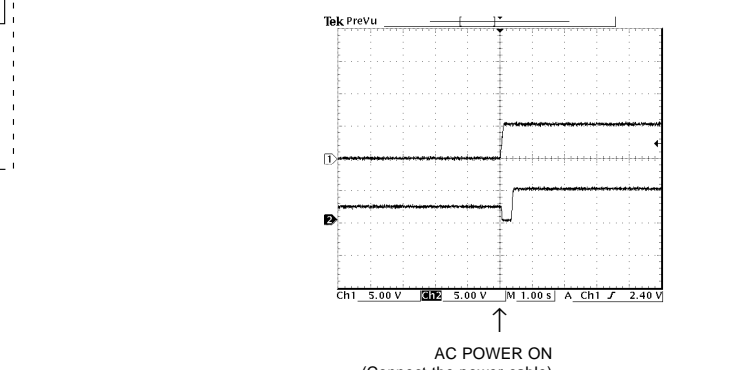
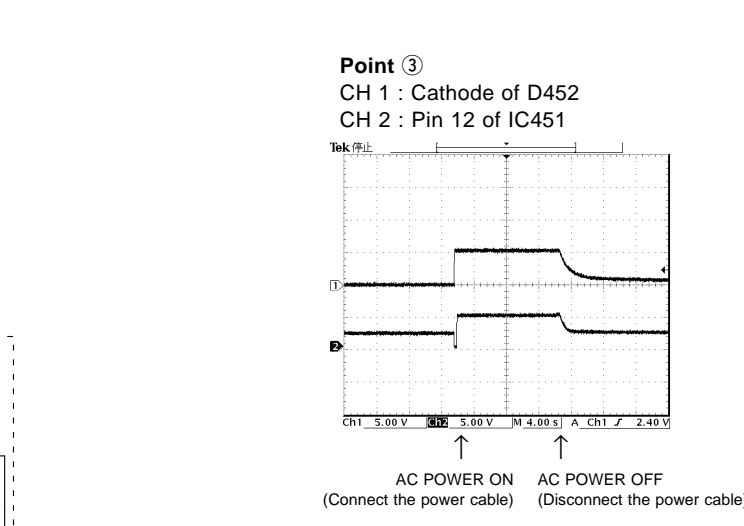
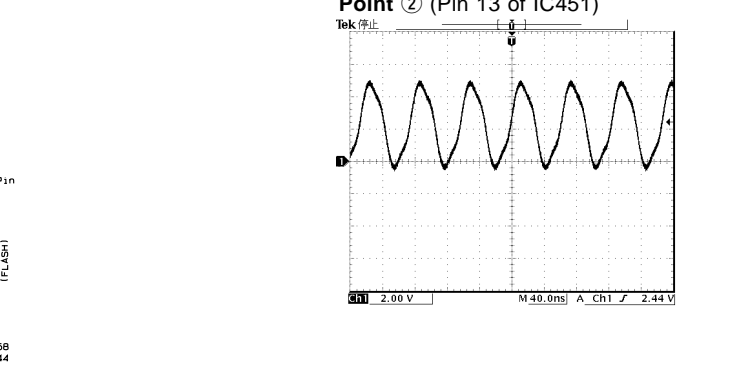
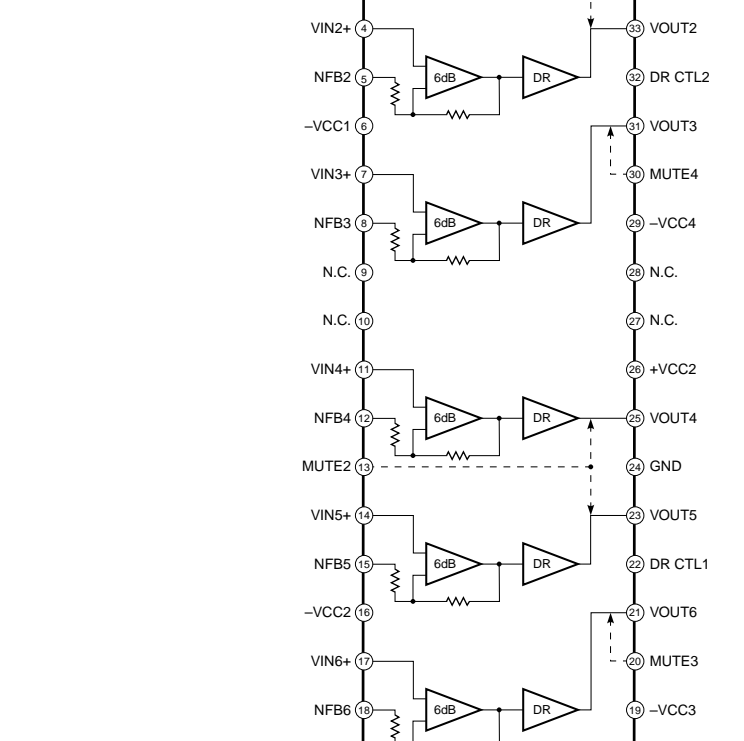
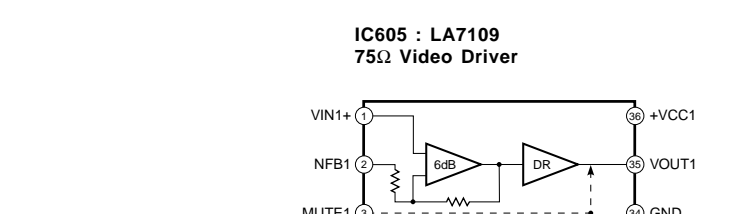
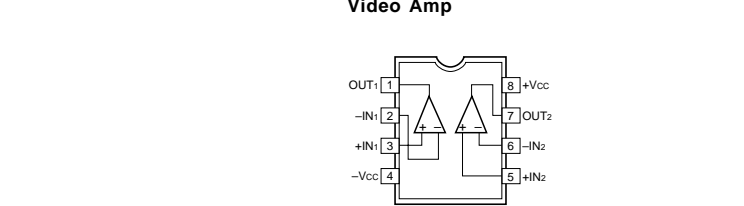
Part No.	Reference Part Number	Parts Name
41	C405	0.047μF/50V 0.047μF/50V
42	D401-402-403-404	1S2335 0R111
43	D404	2SK3963 2SK3963
44	D401-403-404	2SC1801F1 1A12280
45	D608	2SC1801F1 1A12280
46	D400-402-403	2SC1801F1 1A12280
47	D404	2SC1801F1 1A12280
48	D403-404-407	2SC1801F1 1A12280
49	D601-602-604-606	2SC1801F1 1A12280
510	IC301-608	TK15420ML 48068AR
512	IC609-903	TC74HC04AFEL 14HC04AFEL
513	IC603-604	TC74HC4053AF 74HC4053AF
514	IC601-602	TC74HC4053AF 74HC4053AF

Destination Part List (1)

Part No.	LOC	U	C	A
41	C405	X		
42	D401-402-403-404	X		
43	D404	X		
44	D401-403-404	X		
45	D608	X		
46	D400-402-403	X		
47	D404	X		
48	D403-404-407	X		
49	D601-602-604-606	X		
510	IC301-608	X		
512	IC609-903	X		
513	IC603-604	X		
514	IC601-602	X		

Destination Part List (2)

Part No.	LOC	U	C	A
401	C405	X		
402	D401-402-403-404	X		
403	D404	X		
404	D401-403-404	X		
405	D608	X		
406	D400-402-403	X		
407	D404	X		
408	D403-404-407	X		
409	D601-602-604-606	X		
510	IC301-608	X		
511	IC609-903	X		
512	IC603-604	X		
513	IC601-602	X		



All voltages are measured with a 10MΩ/V DC electronic volt meter.
Components having special characteristics are marked △, and must be replaced with parts having specifications equal to those originally installed.
Schematic diagram is subject to change without notice.

電圧は、内部抵抗10Mの電圧計で測定したものです。
△印のある部品は、安全性確保部品を示しています。部品の交換が必要な場合、パーツリストに記載されている部品を使用してください。
本回路図は、標準回路図です。改良のため予告なく変更することがございます。

SCHEMATIC DIAGRAM (CONVERSION)

Interchangeable Parts at Manufacture Stage

Mark	Reference Parts Number	Parts Name
81	1C714	N4790W5FA N4790W5F
82	0702-703-712-718	05A103744(G/P/S) 05A125454E(P/S)
83	0703-709-713-714-716	05C4424(G/P/S) 05D051411(G/P/S)
84	0702-703-705-712	155395
85	0715	D1C146XA M4111
86	0836	08A101011 47A250V
87	0839	08C181011 1C1C100V
88	1C709	TK15420MTL
89	1C701-702-704	1C74HC4052AF M74HC4052JX M74HC4052JX
90	1C708	1C74HC4053AF M74HC4053JX
91	0831-834	05C3381A(P/S) 05D075M

RESISTOR

REMARKS	PARTS NAME
NO MARK	CARBON FILM RESISTOR (P=5)
⊙	METAL FILM RESISTOR (P=10)
⊙	METAL OXIDE FILM RESISTOR
⊙	ET RESISTOR CARBON FILM RESISTOR
⊙	CEMENT MOUNTED RESISTOR
⊙	SEMI VARIABLE RESISTOR
⊙	CHIP RESISTOR

CAPACITOR

REMARKS	PARTS NAME
NO MARK	ELECTROLYTIC CAPACITOR
⊙	TANTALUM CAPACITOR
⊙	CERAMIC CAPACITOR
⊙	CERAMIC TUBULAR CAPACITOR
⊙	POLYESTER FILM CAPACITOR
⊙	POLYETHYLENE FILM CAPACITOR
⊙	MYLAR CAPACITOR
⊙	POLYPROPYLENE FILM CAPACITOR
⊙	SEMICONDUCTIVE CERAMIC CAPACITOR

NOTICE (model)

(J)..... JAPAN
(U)..... U.S.A
(C)..... CANADA
(B)..... GENERAL
(T)..... CHINA
(K)..... KOREA
(A)..... AUSTRALIA
(S)..... BRITISH
(E)..... EUROPE
(I)..... SINGAPORE
(V)..... SOUTH EUROPE
(V)..... TAIWAN

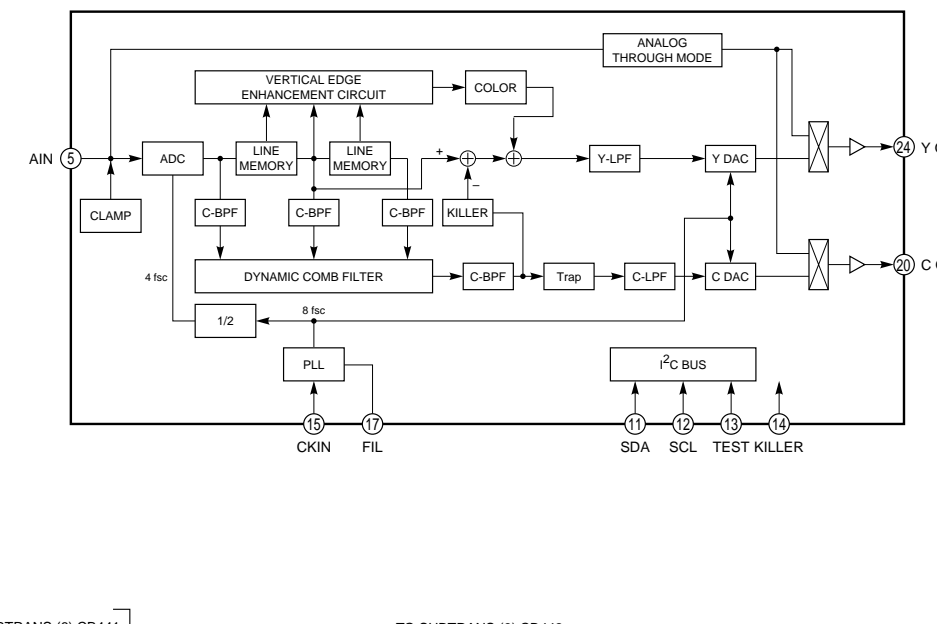
S	J	U	C	R.T.L.	K	A.B.R(X)VE(L).G.E	B(DSP-AX75SE)	Part No.
915	904-840	100	100	X	X	100	RD9510	470 RD9547
916	CB34-835	F565147	F565147	X	X	200P	UM8202	200P F66022
917	PJ834	MSP-24V3-01N1	MSP-24V3-01N1	X	X	MSP-24V3-01N1	V90000	MSP-24V3-01N1 V90000
918	0876-877	05D0510	05D0510	X	X	05D0510	RD9510	05D0510 RD9510
919	IC832	K324740	K324740	X	X	K324740	RD9510	K324740 RD9510
920	0870-873	0-1716	0-1716	X	X	0-1716	US13510	0-1716 US13510
921	CB831	TUC-900R-01	TUC-900R-01	X	X	TUC-900R-01	V78230	TUC-900R-01 V78230
924	JB33-834	X	X	X	X	X	RD9510	RD9510 TUNER
926	0896	2-2	2-2	X	X	2-2	RD9532	2-2 RD9532
928	CB77	US06410	US06410	X	X	US06410	RD9510	US06410 RD9510
927	0831	M40540	M40540	X	X	M40540	RD9510	M40540 RD9510

X: NOT USED

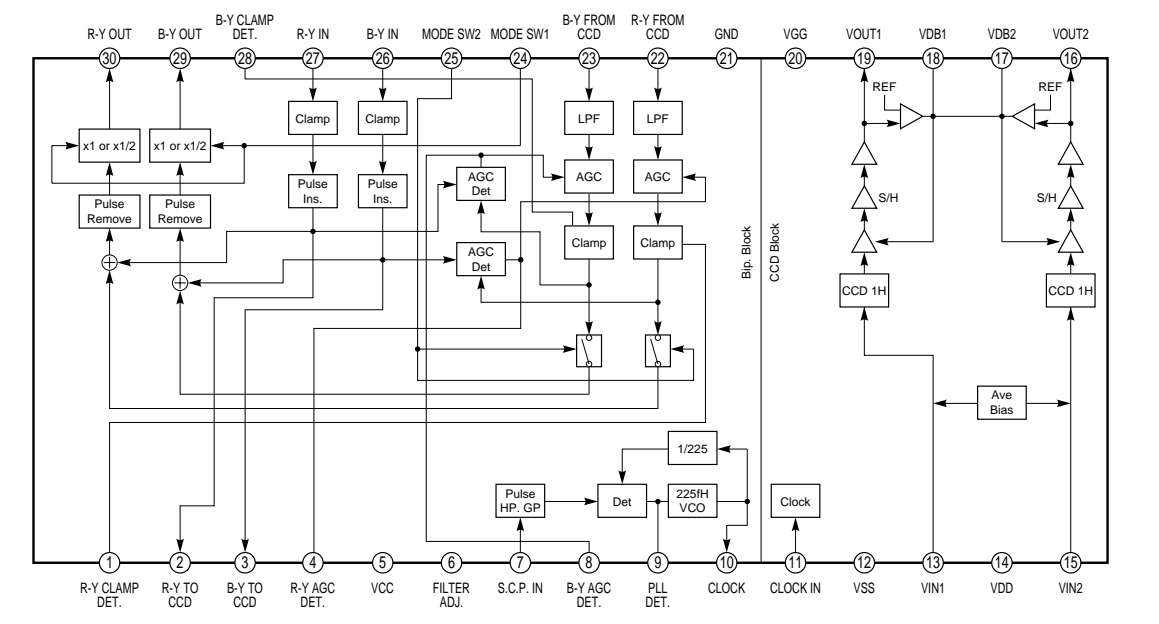
TO SUBSTRANS (B) CB41
RX-V75/DSP-AX75/DSP-AX75SE/RX-V657 Page 92 [F-1]
HTR-5860-N.C.

TO SUBSTRANS (B) CB42
RX-V75/DSP-AX75/DSP-AX75SE/RX-V657 Page 92 [F-2]
HTR-5860-N.C.

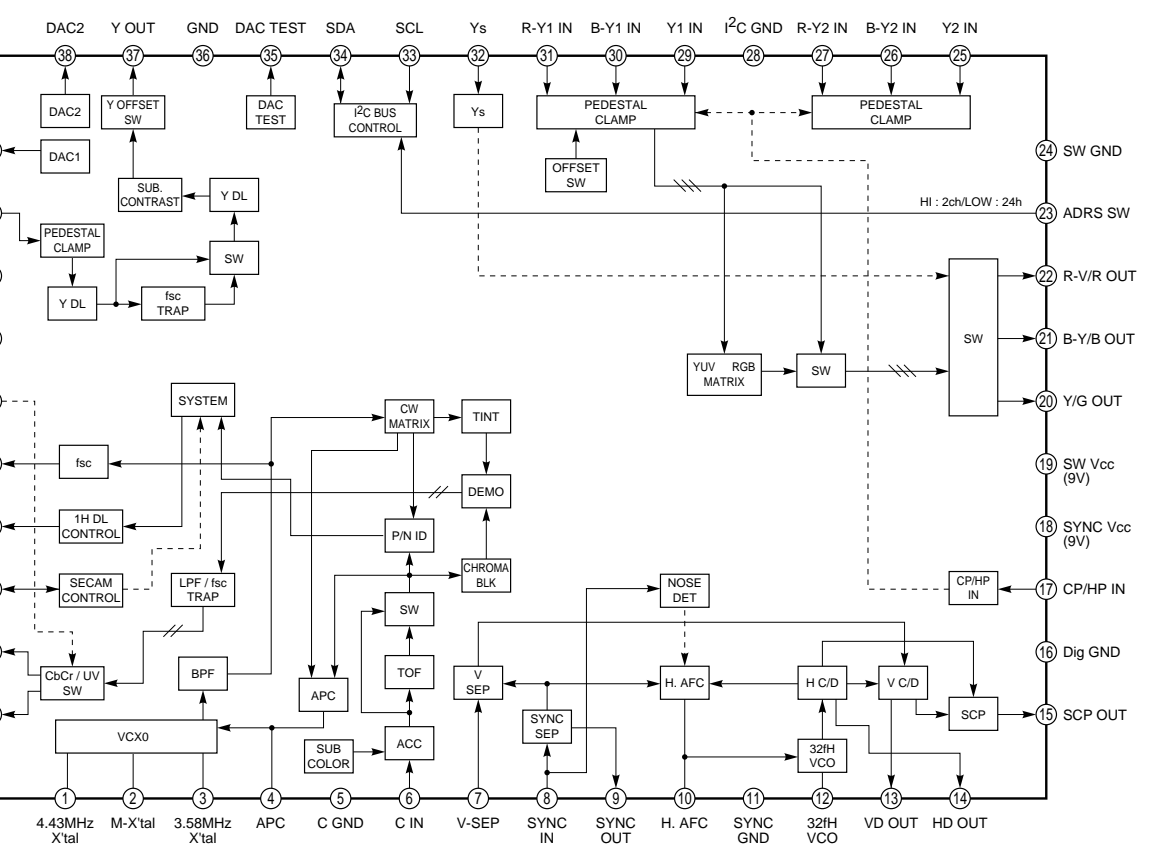
IC705 : TC90A49F
3 Line Digital Y/C Separator



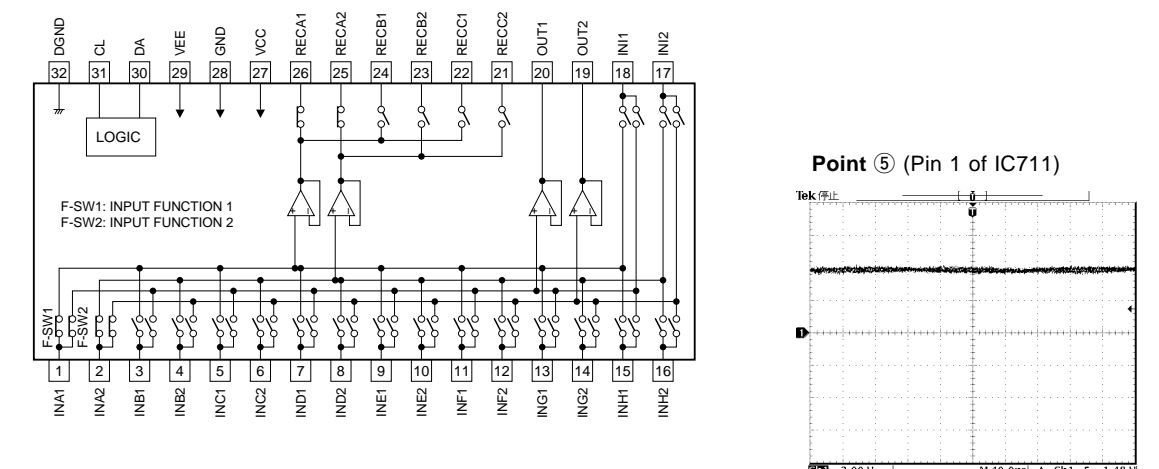
IC710 : TA8722AN
Delay System for Color TV or VCR



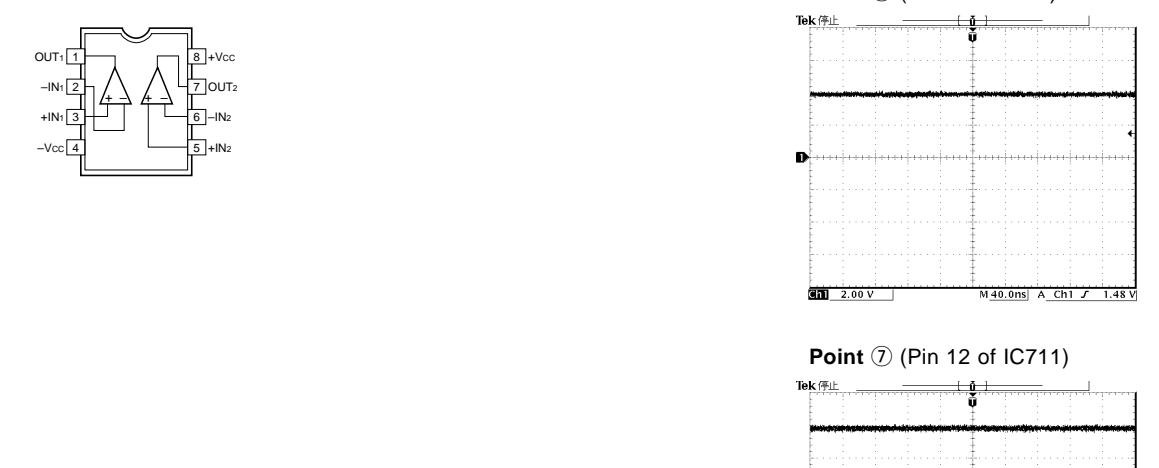
IC711 : TA1270BF
Sync Processing System



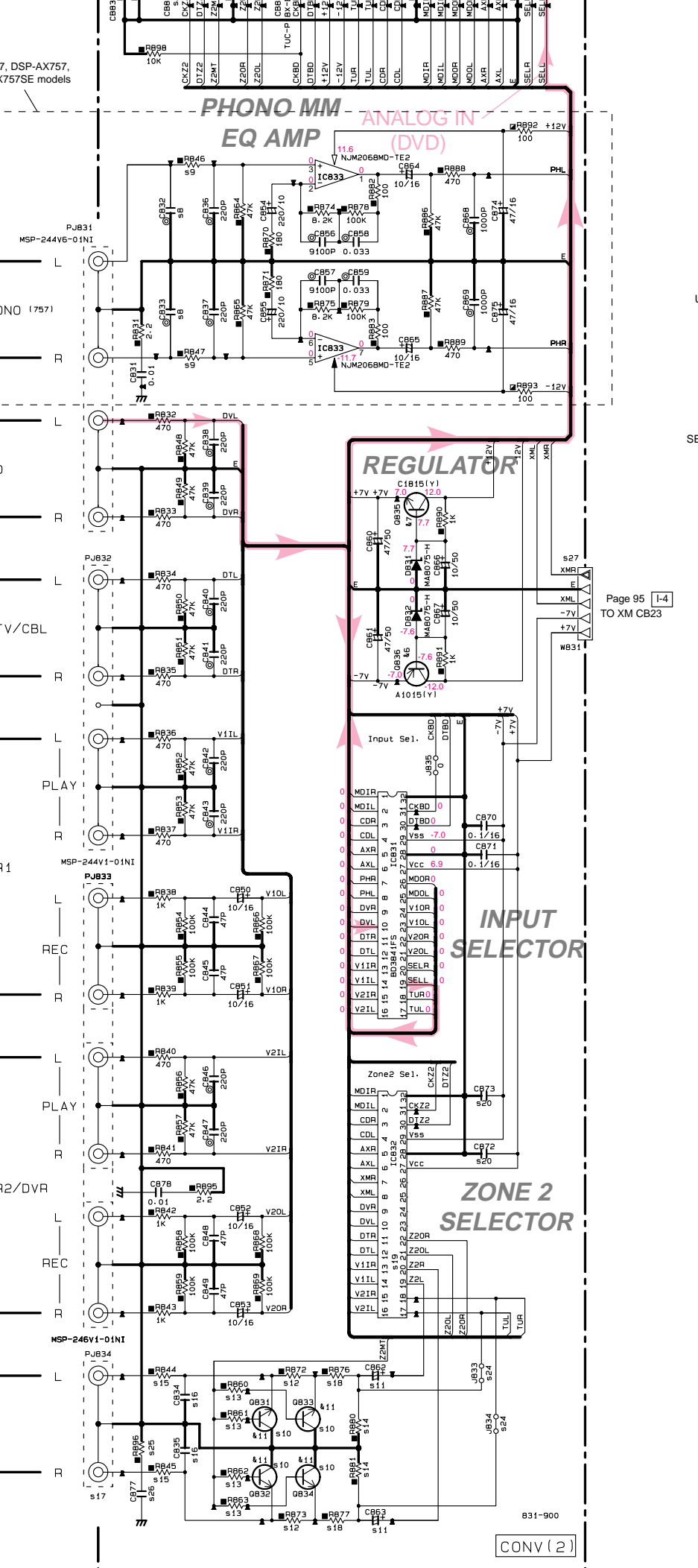
IC831, 832 : BD3841FS
Function Switch



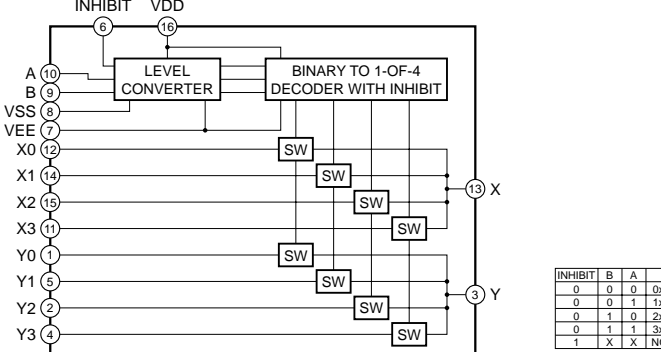
IC833 : NJM2068MD-TE2
Dual OP-Amp



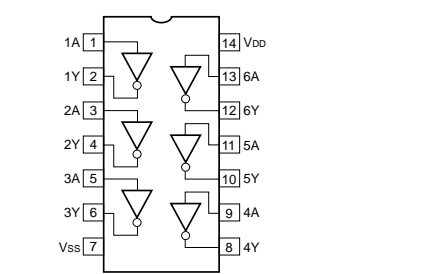
IC708 : TC74HC4053AF (EL)
Analog Multiplexers/Demultiplexers



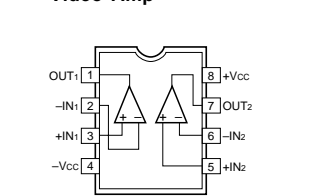
IC701, 702, 704 : TC74HC4052AF
Analog Multiplexers/Demultiplexers



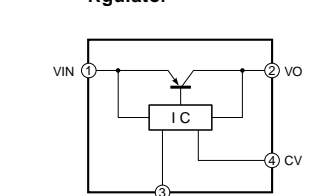
IC706, 707 : TC74VHC04FT
Hex Inverters



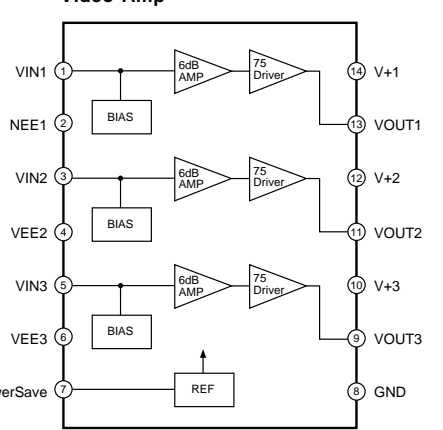
IC709 : TK15420MTL
Video Amp



IC713 : PO05RD11
Regulator



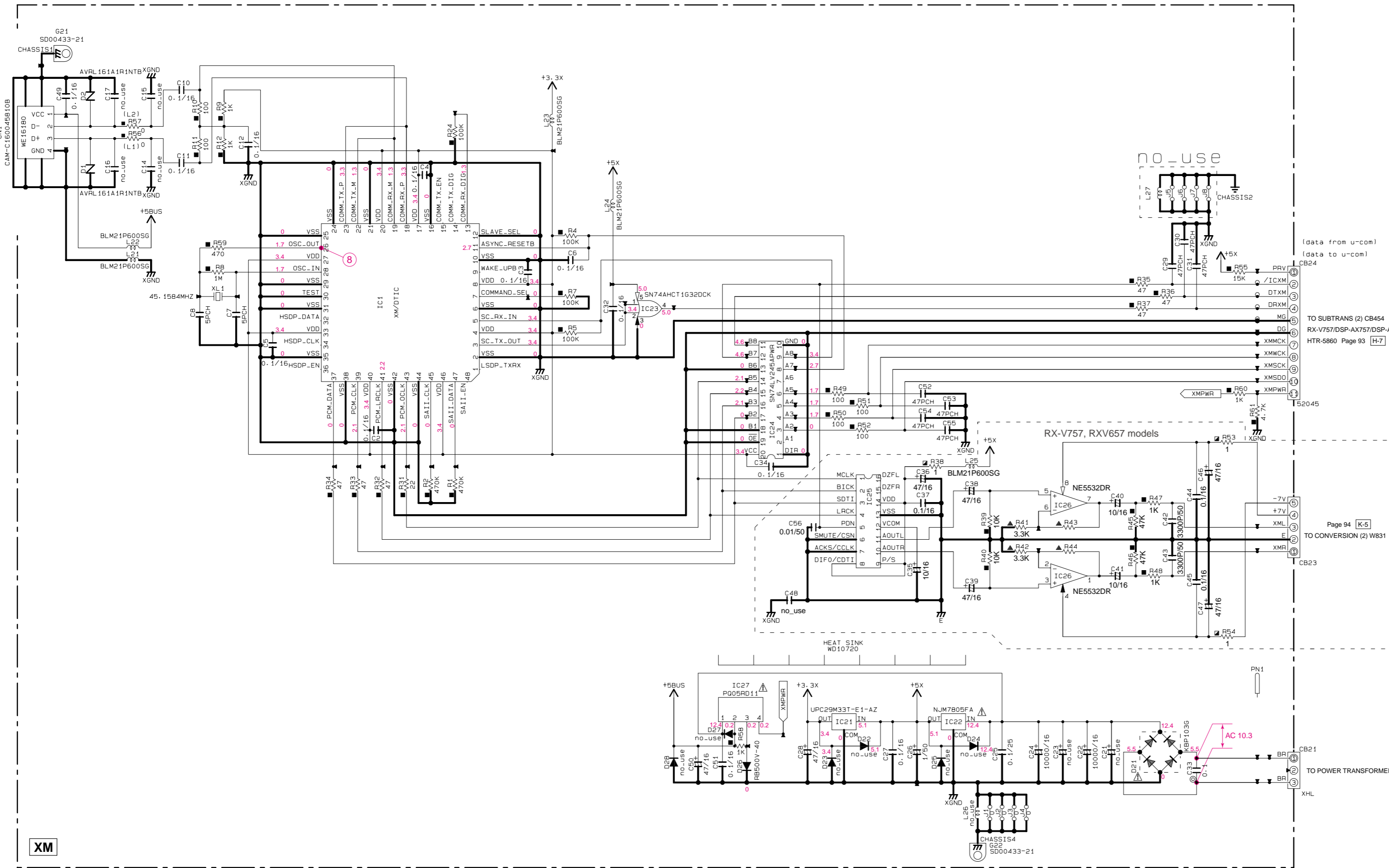
IC703 : NJM2581M
Video Amp



All voltages are measured with a 10MΩ/V DC electronic volt meter.
Components having special characteristics are marked Δ, and must be replaced with parts having specifications equal to those originally installed.
Schematic diagram is subject to change without notice.

電圧は、内部抵抗10MΩの電圧計で測定したものです。
△印のある部品は、安全性確保部品を示しています。部品の交換が必要な場合、パーツリストに記載されている部品を使用してください。
本回路図は、標準回路図です。改良のため予告なく変更することがございます。

SCHEMATIC DIAGRAM (XM)



CAPACITOR

REMARKS	PARTS NAME
NO MARK	ELECTROLYTIC CAPACITOR
⊗	TANTALUM CAPACITOR
NO MARK	CERAMIC CAPACITOR
⊙	POLYMER TUBULAR CAPACITOR
⊖	POLYESTER FILM CAPACITOR
○	POLYSTYRENE FILM CAPACITOR
⊕	MICA CAPACITOR
⊖	POLYPROPYLENE FILM CAPACITOR
⊖	SEMICONDUCTIVE CERAMIC CAPACITOR
⊖	POLYPHENYLENE SULFIDE FILM CAPACITOR

RESISTOR

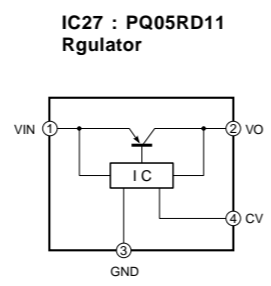
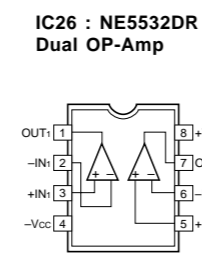
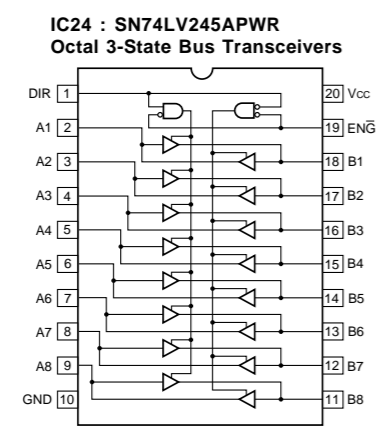
REMARKS	PARTS NAME
NO MARK	CARBON FILM RESISTOR (P=5)
⊠	CARBON FILM RESISTOR (P=10)
△	METAL OXIDE FILM RESISTOR
△	METAL FILM RESISTOR
⊠	METAL PLATE RESISTOR
⊠	FIRE PROOF CARBON FILM RESISTOR
⊠	CEMENT MOLDED RESISTOR
⊠	SEMI VARIABLE RESISTOR
⊠	CHIP RESISTOR

NOTICE (model)

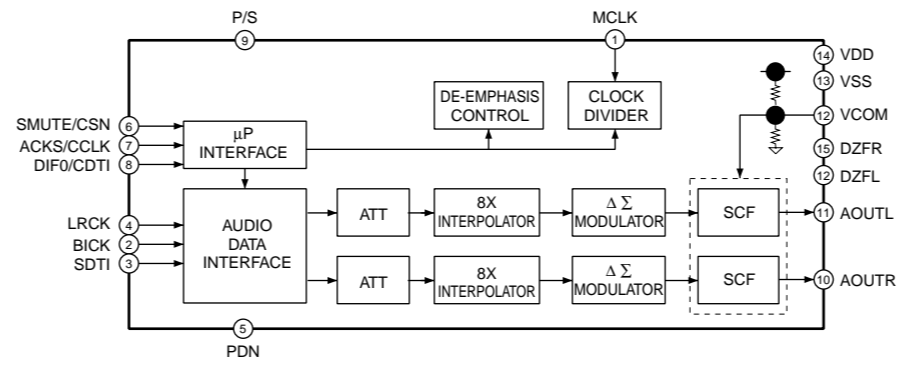
(J)..... JAPAN
(U)..... U.S.A
(C)..... CANADA
(R)..... GENERAL
(T)..... CHINA
(K)..... KOREA
(A)..... AUSTRALIA
(B)..... BRITISH
(G)..... EUROPE
(L)..... SINGAPORE
(E)..... SOUTH EUROPE
(V)..... TAIWAN

XM

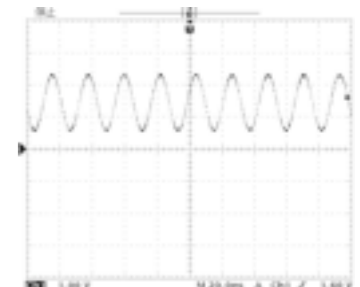
IC23 : SN74AHCT1G32DCKR
Single 2 Input OR



IC25 : AK4384ET
D/A Converter



Point ⑧ (Pin 26 of IC1)



* All voltages are measured with a 10MΩ/V DC electronic volt meter.
* Components having special characteristics are marked △ and must be replaced with parts having specifications equal to those originally installed.
* Schematic diagram is subject to change without notice.

* 電圧は、内部抵抗10MΩの電圧計で測定したものです。
* △印のある部品は、安全性確保部品を示しています。部品の交換が必要な場合、パーツリストに記載されている部品を使用してください。
* 本回路図は、標準回路図です。改良のため予告なく変更することがございます。