

MIXING CONSOLE

MC32/12

MC24/12

SERVICE MANUAL



MC32/12

This MC32/12, MC24/12 service manual includes only the parts comparisons between the GA32/12, GA24/12 PA [011399].

For check and repair of the MC32/12, MC24/12, prepare the GA32/12, GA24/12 PA [011399] with this manual.

This document is printed on chlorine free (ECF) paper with soy ink.

PA [011543]

 **YAMAHA**
HAMAMATSU, JAPAN

0.167K-3852 Y.K. ① Printed in Japan 2000.11

IMPORTANT NOTICE

This manual has been provided for the use of authorized Yamaha Retailers and their service personnel. It has been assumed that basic service procedures inherent to the industry, and more specifically Yamaha Products, are already known and understood by the users, and have therefore not been restated.

WARNING: Failure to follow appropriate service and safety procedures when servicing this product may result in personal injury, destruction of expensive components and failure of the product to perform as specified. For these reasons, we advise all Yamaha product owners that all service required should be performed by an authorized Yamaha Retailer or the appointed service representative.

IMPORTANT: This presentation or sale of this manual to any individual or firm does not constitute authorization, certification, recognition of any applicable technical capabilities, or establish a principal-agent relationship of any form.

The data provided is believed to be accurate and applicable to the unit(s) indicated on the cover. The research engineering, and service departments of Yamaha are continually striving to improve Yamaha products. Modifications are, therefore, inevitable and changes in specification are subject to change without notice or obligation to retrofit. Should any discrepancy appear to exist, please contact the distributor's Service Division.

WARNING: Static discharges can destroy expensive components. Discharge any static electricity your body may have accumulated by grounding yourself to the ground bus in the unit (heavy gauge black wires connect to this bus).

IMPORTANT: Turn the unit OFF during disassembly and parts replacement. Recheck all work before you apply power to the unit.

WARNING: CHEMICAL CONTENT NOTICE!


The solder used in the production of this product contains LEAD. In addition, other electrical / electronic and / or plastic (where applicable) components may also contain traces of chemicals found by the California Health and Welfare Agency (and possibly other entities) to cause cancer and / or birth defects or other reproductive harm.

DO NOT PLACE SOLDER, ELECTRICAL / ELECTRONIC OR PLASTIC COMPONENTS IN YOUR MOUTH FOR ANY REASON WHAT SO EVER!

Avoid prolonged, unprotected contact between solder and your skin! When soldering, do not inhale solder fumes or expose eyes to solder / flux vapor!

If you come in contact with solder or components located inside the enclosure of this product, wash your hands before handling food.

■ WARNING

Components having special characteristics are marked  and must be replaced with parts having specification equal to those originally installed.

MIXING CONSOLE

MC32/12

MC24/12

PARTS LIST

■ CONTENTS

MC32/12 OVERALL ASSEMBLY 2

MC24/12 OVERALL ASSEMBLY 5

PANEL ASSEMBLY IN1 8

MC32/12 PANEL ASSEMBLY IN2 10

MC24/12 PANEL ASSEMBLY IN2 10

MASTER ASSEMBLY 12

MC32/12 REAR PANEL ASSEMBLY 14

MC24/12 REAR PANEL ASSEMBLY 14

ELECTRICAL PARTS 16

Note) DESTINATION ABBREVIATIONS

| | |
|-------------------------|--------------------------------|
| A: Australian model | M: South African model |
| B: British model | O: Chinese model |
| C: Canadian model | Q: South-east Asia model |
| D: German model | T: Taiwan model |
| E: European model | U: U.S.A. model |
| F: French model | V: General export model (110V) |
| H: North European model | W: General export model (220V) |
| I: Indonesian model | N,X: General export model |
| J: Japanese model | Y: Export model |

■ WARNING

Components having special characteristics are marked Δ and must be replaced with parts having specifications equal to those originally installed.

- The numbers in "QTY" shows quantities for each unit.
- The parts with "--" in "Part No." are not available as spare parts.
- The second letter of the shaded () part number is I, not one.
- The second letter of the shaded () part number is O, not zero.
- This mark " " in the REMARKS column means these parts sra interchangeable.

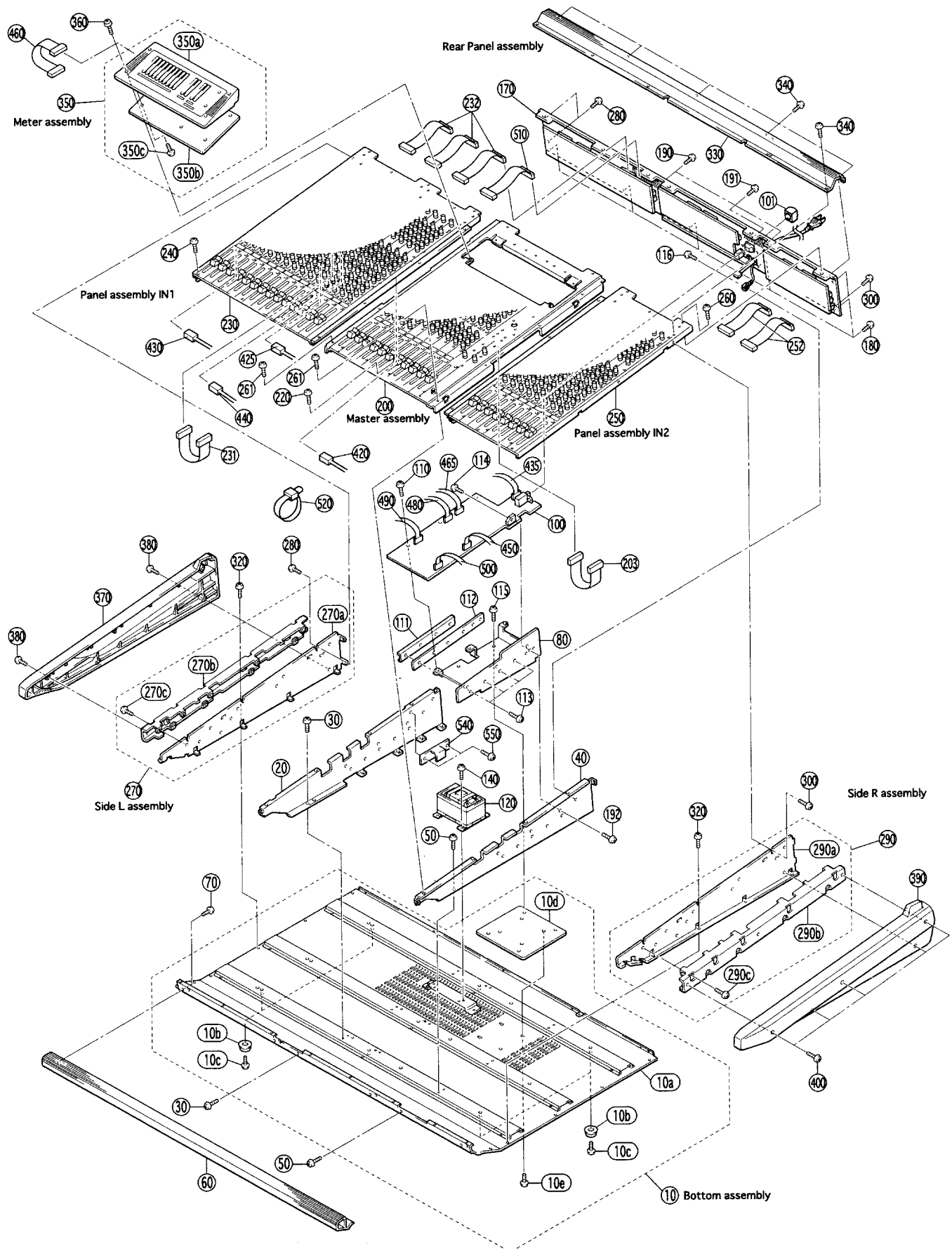
MC32/12 OVERALL ASSEMBLY

| REF NO. | PART NO. | DESCRIPTION | | 部 品 名 | REMARKS | QTY | RANK |
|---------|----------|---------------------------|------------------|-----------------------|--------------|-----|------|
| | | OVERALL ASSEMBLY | | 総 組 立 | MC32/12 | | |
| | -- | Overall Assembly | | 総 組 立 | U (V670510) | | |
| 10 | -- | Bottom Assembly | | ボ ト ム A s s ' y | (VZ46710) | | |
| 10a | VZ474000 | Bottom Case | | ボ ト ム ケ ー ス | | | 27 |
| 10b | VV085600 | Reg | | レ ッ ヅ | | 6 | 01 |
| 10c | VR138400 | Bind Head Tapping Screw-B | 4.0X12 MFZN2BL | + バ イ ン ド B タ イ ト | | 6 | 01 |
| 10d | VZ763400 | Aluminum Base | | ア ル ミ ベ ー ス | | | 13 |
| 10e | EG340190 | Bind Head Tapping Screw-B | 4.0X8 MFZN2BL | + バ イ ン ド B タ イ ト | | 4 | 01 |
| 20 | VZ467500 | Panel Support L | | パ ネ ル サ ポ ー ト (L) | | | 06 |
| 30 | EG340190 | Bind Head Tapping Screw-B | 4.0X8 MFZN2BL | + バ イ ン ド B タ イ ト | | 6 | 01 |
| 40 | VZ468700 | Panel Support R | | パ ネ ル サ ポ ー ト (R) | | | 06 |
| 50 | EG340190 | Bind Head Tapping Screw-B | 4.0X8 MFZN2BL | + バ イ ン ド B タ イ ト | | 5 | 01 |
| 60 | V6704200 | Front Pad | | フ ロ ン ト パ ッ ド | | | |
| 70 | EG340190 | Bind Head Tapping Screw-B | 4.0X8 MFZN2BL | + バ イ ン ド B タ イ ト | | 10 | 01 |
| 80 | VZ469600 | Heat Sink | | ヒ ー ト シ ン ク | | | 09 |
| 100 | VZ466400 | Circuit Board | DC | D C シ ー ト | | | 22 |
| 101 | VU859000 | Power Switch Knob | | P S W ノ ブ | POWER ON/OFF | | 01 |
| 110 | EP600230 | Bind Head Tapping Screw-B | 3.0X6 MFZN2BL | + バ イ ン ド B タ イ ト | | 7 | 01 |
| 111 | VZ524200 | TR Angle | | T R ア ン グ ル | | | 03 |
| 112 | VZ530600 | Insulation Sheet | UNISHEET T=0.15 | 放 熱 シ ー ト | | | 06 |
| 113 | VQ074600 | Bind Head Tapping Screw-B | 3.0X12 MFZN2BL | + バ イ ン ド B タ イ ト | | 4 | 01 |
| 114 | VB763800 | Bind Head Screw | SP 3.0X12 MFZN2Y | + バ イ ン ド 小 ネ ジ | | | 01 |
| 115 | EG340190 | Bind Head Tapping Screw-B | 4.0X8 MFZN2BL | + バ イ ン ド B タ イ ト | | 4 | 01 |
| 116 | EG340360 | Bind Head Screw | 4.0X8 MFZN2BL | + バ イ ン ド 小 ネ ジ | | | 01 |
| 120 | XT598B00 | Power Transformer | UL,CSA | 電 源 ト ラ ン ジ | | | 17 |
| 140 | EG340190 | Bind Head Tapping Screw-B | 4.0X8 MFZN2BL | + バ イ ン ド B タ イ ト | | 4 | 01 |
| 170 | -- | Rear Panel Assembly | | リアパネル A s s ' y | U (V670580) | | |
| 180 | EP600190 | Bind Head Tapping Screw-B | 3.0X8 MFZN2BL | + バ イ ン ド B タ イ ト | | 6 | 01 |
| 190 | EG340190 | Bind Head Tapping Screw-B | 4.0X8 MFZN2BL | + バ イ ン ド B タ イ ト | | 2 | 01 |
| 191 | VN413300 | Bonding Tapping Screw-B | 3.0X8 MFZN2BL | ボ ン デ ィ ン グ B タ イ ト | | 2 | 01 |
| 192 | EG340190 | Bind Head Tapping Screw-B | 4.0X8 MFZN2BL | + バ イ ン ド B タ イ ト | | 3 | 01 |
| 200 | V6705600 | Master Assembly | | マ ス タ ー A s s ' y | U | | |
| 203 | VZ477300 | FFC Cable BNCD | P=1.0-K-12-140 | F F C ケ ー ブ ル B N C D | | 6 | 01 |
| 220 | EP600190 | Bind Head Tapping Screw-B | 3.0X8 MFZN2BL | + バ イ ン ド B タ イ ト | | 5 | 01 |
| 230 | V6705200 | Panel Assembly IN 1 | | I N 1 パ ネ ル A s s ' y | U | | |
| 231 | VZ477300 | FFC Cable BNCD | P=1.0-K-12-140 | F F C ケ ー ブ ル B N C D | | 3 | 01 |
| 232 | VZ475900 | Connector Assembly | IN-JK | 線 材 A s s ' y | | | 3 04 |
| 240 | EP600190 | Bind Head Tapping Screw-B | 3.0X8 MFZN2BL | + バ イ ン ド B タ イ ト | | 6 | 01 |
| 250 | V6705400 | Panel Assembly IN 2 | | I N 2 パ ネ ル A s s ' y | U | | |
| 251 | VZ477300 | FFC Cable BNCD | P=1.0-K-12-140 | F F C ケ ー ブ ル B N C D | | 3 | 01 |
| 252 | VZ475900 | Connector Assembly | IN-JK | 線 材 A s s ' y | | 4 | 04 |
| 260 | EP600190 | Bind Head Tapping Screw-B | 3.0X8 MFZN2BL | + バ イ ン ド B タ イ ト | | 7 | 01 |
| 261 | VR138400 | Bind Head Tapping Screw-B | 4.0X12 MFZN2BL | + バ イ ン ド B タ イ ト | | 8 | 01 |
| 270 | -- | Side Assembly L | | サ イ ド (L) A s s ' y | (VZ46720) | | |
| 270a | VZ474900 | Side Panel | | サ イ ド パ ネ ル (L) | | | 07 |
| 270b | VZ475100 | Pad Support L | | パ ッ ド サ ポ ー ト (L) | | | 07 |
| 270c | EG340190 | Bind Head Tapping Screw-B | 4.0X8 MFZN2BL | + バ イ ン ド B タ イ ト | | 9 | 01 |
| 280 | EG340190 | Bind Head Tapping Screw-B | 4.0X8 MFZN2BL | + バ イ ン ド B タ イ ト | | 6 | 01 |
| 290 | -- | Side Assembly R | | サ イ ド (R) A s s ' y | (VZ46730) | | |
| 290a | VZ475000 | Side Panel | | サ イ ド パ ネ ル (R) | | | 07 |
| 290b | VZ475200 | Pad Support R | | パ ッ ド サ ポ ー ト (R) | | | 07 |
| 290c | EG340190 | Bind Head Tapping Screw-B | 4.0X8 MFZN2BL | + バ イ ン ド B タ イ ト | | 9 | 01 |
| 300 | EG340190 | Bind Head Tapping Screw-B | 4.0X8 MFZN2BL | + バ イ ン ド B タ イ ト | | 6 | 01 |
| 320 | EP600230 | Bind Head Tapping Screw-B | 3.0X6 MFZN2BL | + バ イ ン ド B タ イ ト | | 10 | 01 |
| 330 | V6704100 | Roof | | ル ー フ | | | |
| 340 | EP600190 | Bind Head Tapping Screw-B | 3.0X8 MFZN2BL | + バ イ ン ド B タ イ ト | | 12 | 01 |
| 350 | -- | Meter Assembly | | メ ー タ ー A s s ' y | U (V670590) | | |
| 350a | V6702500 | Meter Case | | メ ー タ ー ケ ー ス | | | |
| 350b | VZ474500 | Circuit Board | MT | M T シ ー ト | | | 39 |
| 350c | EP630220 | Bind Head Tapping Screw-P | 3.0X8 MFZN2BL | + バ イ ン ド P タ イ ト | | 6 | 01 |
| 360 | VZ530700 | Bind Head Tapping Screw-B | 3.0X25 MFZN2BL | + バ イ ン ド B タ イ ト | | 4 | 01 |
| 370 | VZ469800 | Side Pad L | | サ イ ド パ ッ ド (L) | | | 09 |
| 380 | VR138400 | Bind Head Tapping Screw-B | 4.0X12 MFZN2BL | + バ イ ン ド B タ イ ト | | 5 | 01 |
| 390 | VZ469900 | Side Pad R | | サ イ ド パ ッ ド (R) | | | 09 |
| 400 | VR138400 | Bind Head Tapping Screw-B | 4.0X12 MFZN2BL | + バ イ ン ド B タ イ ト | | 5 | 01 |
| 420 | -- | Connector Assembly | VH-VH L=180 | 束 線 | (V225790) | | |
| 425 | -- | Connector Assembly | VH-VH L=450 | 束 線 | (V225820) | | |
| 430 | -- | Connector Assembly | VH-VH L=230 | 束 線 | (V225800) | | |
| 435 | -- | Connector Assembly | VH-VH L=1200 | 束 線 | (V225830) | | |
| 440 | -- | Connector Assembly | VH-VH L=380 | 束 線 | (V225810) | | |

*: New Parts

RANK: Japan only

MC24/12 OVERALL ASSEMBLY



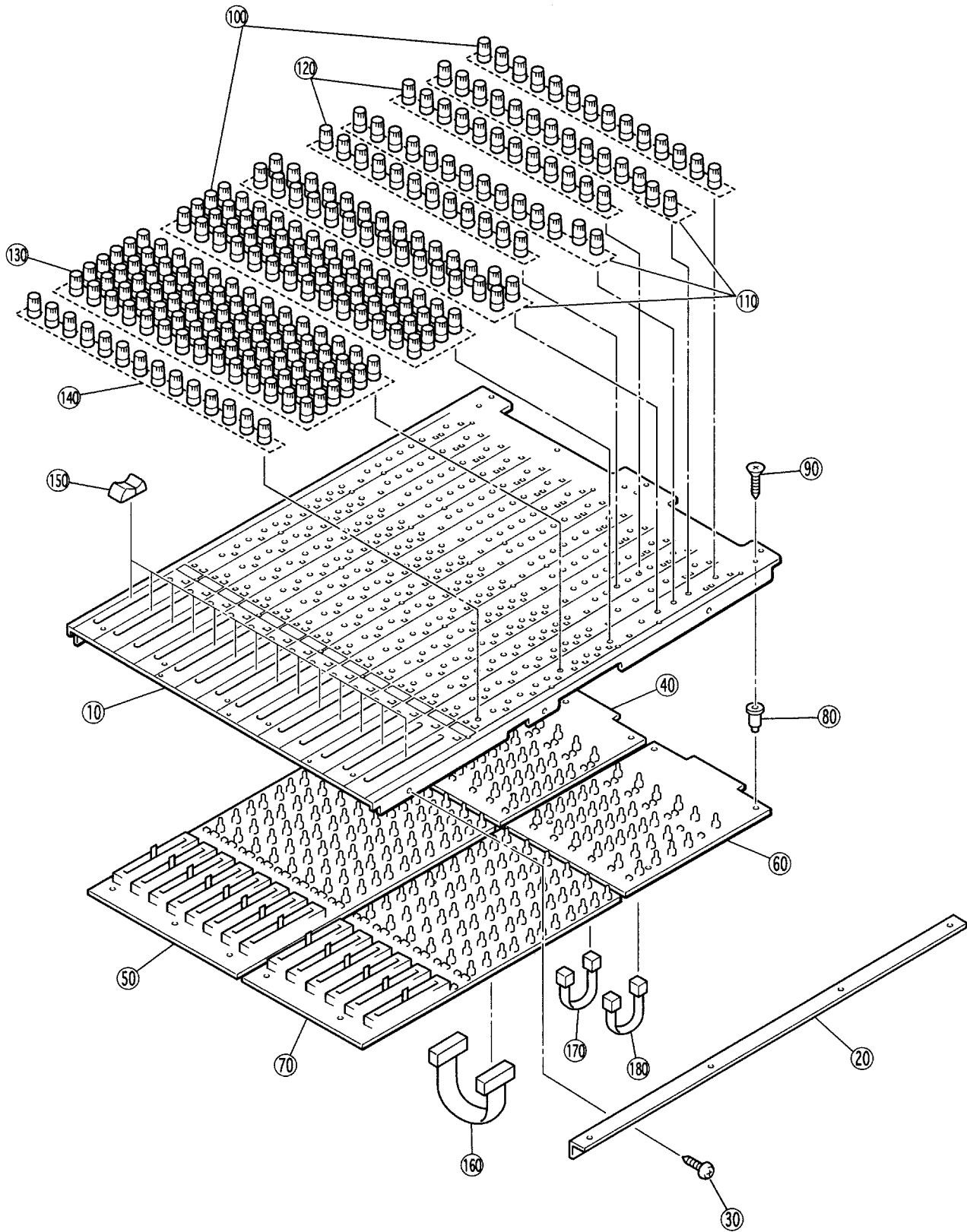
MC24/12 OVERALL ASSEMBLY

| REF NO. | PART NO. | DESCRIPTION | 部 品 名 | REMARKS | QTY | RANK |
|---------|-----------------|---------------------------|-----------------------|---------------------|-----|------|
| 10 | -- | Overall Assembly | 総 組 立 | MC24/12 U (V670500) | | |
| 10a | -- | Bottom Assembly | ボ ト ム A s s ' y | (VZ47000) | | |
| 10b | VZ471300 | Bottom Case | ボ ト ム ケ ー ス | | | 25 |
| 10c | VR138400 | Reg | レ ッ グ | | 4 | 01 |
| 10d | VR138400 | Bind Head Tapping Screw-B | + バインド B タイ | | 4 | 01 |
| 10e | VZ763400 | Aluminum Base | ア ル ミ ベ ー ス | | | 13 |
| 10e | EG340190 | Bind Head Tapping Screw-B | + バインド B タイ | | 4 | 01 |
| 20 | VZ467500 | Panel Support L | パ ネ ル サ ポ ー ト (L) | | | 06 |
| 30 | EG340190 | Bind Head Tapping Screw-B | + バインド B タイ | | 6 | 01 |
| 40 | VZ468700 | Panel Support R | パ ネ ル サ ポ ー ト (R) | | | 06 |
| 50 | EG340190 | Bind Head Tapping Screw-B | + バインド B タイ | | 5 | 01 |
| 60 | V6703500 | Front Pad | フ ロ ン ト パ ッ ド | | | |
| 70 | EG340190 | Bind Head Tapping Screw-B | + バインド B タイ | | 8 | 01 |
| 80 | VZ469600 | Heat Sink | ヒ ー ト シ ン ク | | | 09 |
| 100 | VZ466400 | Circuit Board | D C シ ー ト | | | 22 |
| 101 | VU859000 | Power Switch Knob | P S W ノ ブ | POWER ON/OFF | | 01 |
| 110 | EP600230 | Bind Head Tapping Screw-B | + バインド B タイ | | 7 | 01 |
| 111 | VZ524200 | TR Angle | T R ア ン グ ル | | | 03 |
| 112 | VZ530600 | Insulation Sheet | 放 熱 シ ー ト | | | 06 |
| 113 | VQ074600 | Bind Head Tapping Screw-B | + バインド B タイ | | 4 | 01 |
| 114 | VB763800 | Bind Head Screw | + バインド 小 ネ ジ | | | 01 |
| 115 | EG340190 | Bind Head Tapping Screw-B | + バインド B タイ | | 4 | 01 |
| 116 | EG340360 | Bind Head Screw | + バインド 小 ネ ジ | | | 01 |
| 120 | XT598B00 | Power Transformer | 電 源 ト ラ ン ス | | | 17 |
| 140 | EG340190 | Bind Head Tapping Screw-B | + バインド B タイ | | 4 | 01 |
| 170 | -- | Rear Panel Assembly | リ ア パ ネ ル A s s ' y | U (V670570) | | |
| 180 | EP600190 | Bind Head Tapping Screw-B | + バインド B タイ | | 5 | 01 |
| 190 | EG340190 | Bind Head Tapping Screw-B | + バインド B タイ | | 2 | 01 |
| 191 | VG413300 | Bonding Tapping Screw-B | ボ ン デ ィ ン グ B タイ | | 2 | 01 |
| 192 | EG340190 | Bind Head Tapping Screw-B | + バインド B タイ | | 3 | 01 |
| 200 | V6705500 | Master Assembly | マ ス タ ー A s s ' y | U | | |
| 203 | VZ477300 | Connector Assembly | F F C ケ ー ブ ル B N C D | | 6 | 01 |
| 220 | EP600190 | Bind Head Tapping Screw-B | + バインド B タイ | | 5 | 01 |
| 230 | V6705200 | Panel Assembly IN 1 | I N 1 パ ネ ル A s s ' y | U | | |
| 231 | VZ477300 | Connector Assembly | F F C ケ ー ブ ル B N C D | | 3 | 01 |
| 232 | VZ475900 | Connector Assembly | 線 材 A s s ' y | | 3 | 04 |
| 240 | EP600190 | Bind Head Tapping Screw-B | + バインド B タイ | | 6 | 01 |
| 250 | V6705300 | Panel Assembly IN 2 | I N 2 パ ネ ル A s s ' y | U | | |
| 252 | VZ475900 | Connector Assembly | 線 材 A s s ' y | | 2 | 04 |
| 260 | EP600190 | Bind Head Tapping Screw-B | + バインド B タイ | | 4 | 01 |
| 261 | VR138400 | Bind Head Tapping Screw-B | + バインド B タイ | | 8 | 01 |
| 270 | -- | Side Assembly L | サ イ ド (L) A s s ' y | (VZ46720) | | |
| 270a | VZ474900 | Side Panel | サ イ ド パ ネ ル (L) | | | 07 |
| 270b | VZ475100 | Pad Support L | パ ッ ド サ ポ ー ト (L) | | | 07 |
| 270c | EG340190 | Bind Head Tapping Screw-B | + バインド B タイ | | 9 | 01 |
| 280 | EG340190 | Bind Head Tapping Screw-B | + バインド B タイ | | 6 | 01 |
| 290 | -- | Side Assembly R | サ イ ド (R) A s s ' y | (VZ46730) | | |
| 290a | VZ475000 | Side Panel | サ イ ド パ ネ ル (R) | | | 07 |
| 290b | VZ475200 | Pad Support R | パ ッ ド サ ポ ー ト (R) | | | 07 |
| 290c | EG340190 | Bind Head Tapping Screw-B | + バインド B タイ | | 9 | 01 |
| 300 | EG340190 | Bind Head Tapping Screw-B | + バインド B タイ | | 6 | 01 |
| 320 | EP600230 | Bind Head Tapping Screw-B | + バインド B タイ | | 10 | 01 |
| 330 | V6703400 | Roof | ル ー フ | | | |
| 340 | EP600190 | Bind Head Tapping Screw-B | + バインド B タイ | | 10 | 01 |
| 350 | -- | Meter Assembly | メ ー タ ー A s s ' y | U (V670590) | | |
| 350a | V6702500 | Meter Case | メ ー タ ー ケ ー ス | | | |
| 350b | VZ474500 | Circuit Board | M T シ ー ト | | | 39 |
| 350c | EP630220 | Bind Head Tapping Screw-P | + バインド P タイ | | 6 | 01 |
| 360 | VZ530700 | Bind Head Tapping Screw-B | + バインド B タイ | | 4 | 01 |
| 370 | VZ469800 | Side Pad L | サ イ ド パ ッ ド (L) | | | 09 |
| 380 | VR138400 | Bind Head Tapping Screw-B | + バインド B タイ | | 5 | 01 |
| 390 | VZ469900 | Side Pad R | サ イ ド パ ッ ド (R) | | | 09 |
| 400 | VR138400 | Bind Head Tapping Screw-B | + バインド B タイ | | 5 | 01 |
| 420 | -- | Connector Assembly | VH-VH L=180 | 束 線 (V225790) | | |
| 425 | -- | Connector Assembly | VH-VH L=450 | 束 線 (V225820) | | |
| 430 | -- | Connector Assembly | VH-VH L=230 | 束 線 (V225800) | | |
| 435 | -- | Connector Assembly | VH-VH L=1200 | 束 線 (V225830) | | |
| 440 | -- | Connector Assembly | VH-VH L=380 | 束 線 (V225810) | | |
| 450 | V0006800 | Connector Assembly | 2426&2426 8P 300L | 束 線 # 2 4 | | 05 |
| 460 | V0006000 | Connector Assembly | 2426&2426 2P 300L | 束 線 # 2 8 | | 03 |

*: New Parts

RANK: Japan only

PANEL ASSEMBLY IN1



PANEL ASSEMBLY IN1

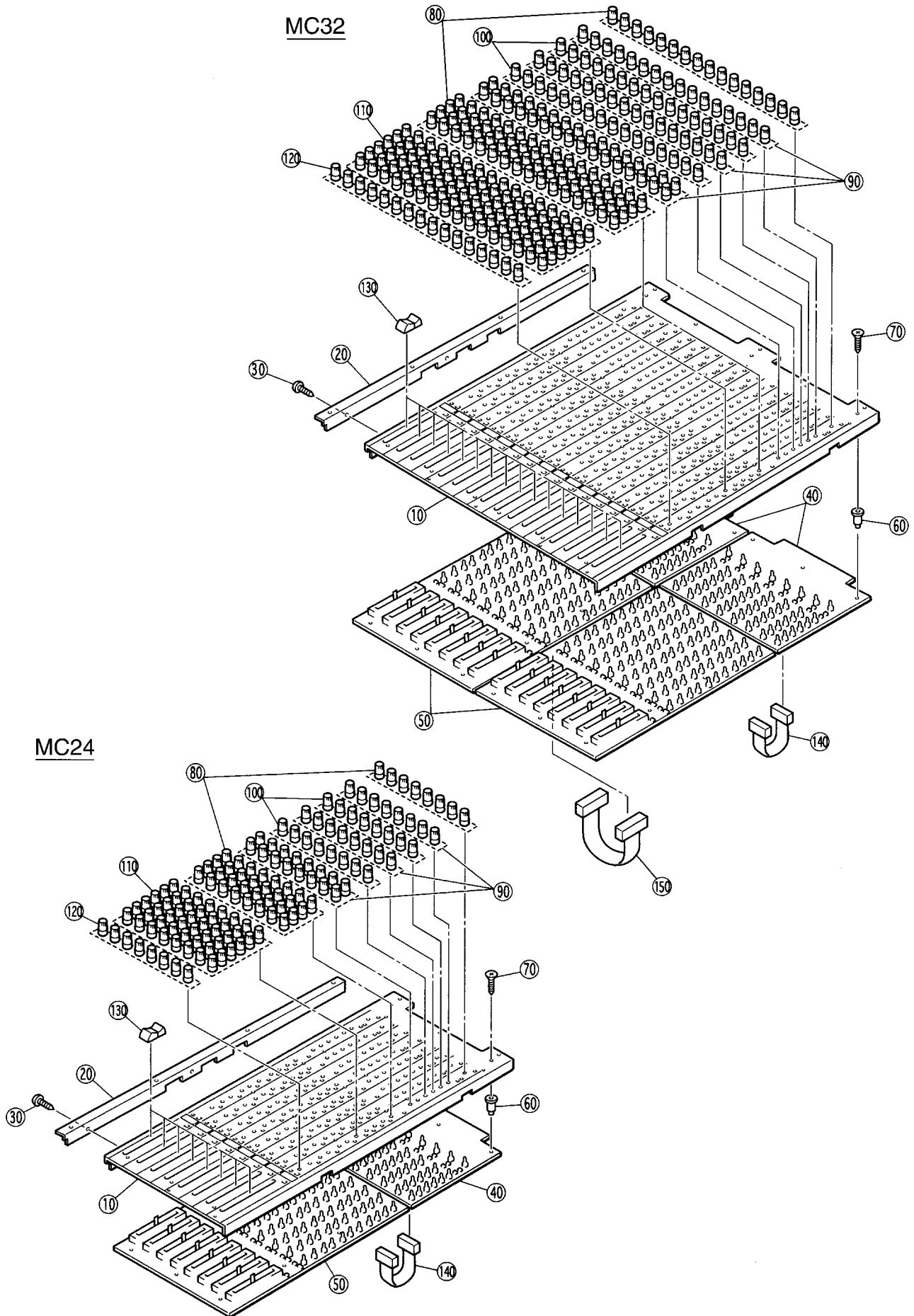
| REF NO. | PART NO. | DESCRIPTION | 部 品 名 | REMARKS | QTY | RANK |
|---------|-----------------|---------------------------|-----------------------|--|-----|------|
| | V6705200 | PANEL ASSEMBLY IN 1 | I N 1 パネル A s s ' y | MC32/12,MC24/12 | | |
| | | Panel Assembly IN 1 | I N 1 パネル A s s ' y U | | | |
| * 10 | V6702300 | Panel IN 1 | パ ネ ル I N 1 | | | |
| * 20 | V6702800 | P Plate L | プ レ ー ト (L) | | | |
| 30 | EG340190 | Bind Head Tapping Screw-B | + バ イ ン ド B タ イ ト | | 4 | 01 |
| 40 | VZ472900 | Circuit Board | I N 1 シ ー ト | | | 46 |
| 50 | VZ473000 | Circuit Board | I N 2 シ ー ト | | | 60 |
| 60 | VZ473100 | Circuit Board | S T 1 シ ー ト | | | 47 |
| 70 | VZ473200 | Circuit Board | S T 2 シ ー ト | | | 58 |
| 80 | VV069200 | PCB Support | P C B サ ポ ー ト | | 35 | 01 |
| 90 | VV095300 | Flat Head Tapping Screw-B | + 皿 B タ イ ト | | 35 | 01 |
| 100 | VU859700 | Knob | ノ ブ (シ ョ ウ) | GAIN(1-15/16),M1/M2/M3/M4 (1-15/16) | 70 | 01 |
| 110 | VU860200 | Knob | ノ ブ (シ ョ ウ) | HIGH/HI-MID/LO-MID/LOW (1-15/16) | 56 | 01 |
| 120 | VZ968800 | Knob | ノ ブ (シ ョ ウ) | HI-MID/LO-MID(1-12) | 24 | 01 |
| 130 | VU860300 | Knob | ノ ブ (シ ョ ウ) | M5/M6/M7/M8/M9/M10(1-15/ 16) | 84 | 01 |
| 140 | VU860400 | Knob | ノ ブ (シ ョ ウ) | PAN(1-12),BAL(13/14-15/16) | 14 | 01 |
| 150 | VU860500 | Fader Knob | ノ ブ (フ ェ ー ダ ー) | Fader(1-15/16) | 14 | 01 |
| 160 | V0005800 | Connector Assembly | 束 線 # 2 8 | | 7 | 04 |
| 170 | V0005600 | Connector Assembly | 束 線 # 2 8 | | | 03 |
| 180 | V0009400 | Connector Assembly | 束 線 | | 2 | 03 |

*: New Parts

RANK: Japan only

MC32/12 PANEL ASSEMBLY IN2

MC24/12 PANEL ASSEMBLY IN2



MC32/12 PANEL ASSEMBLY IN2

| REF NO. | PART NO. | DESCRIPTION | | 部 品 名 | REMARKS | QTY | RANK |
|---------|-----------------|---------------------------|--------------------|---------------------|--|-----|------|
| | | PANEL ASSEMBLY IN 2 | | I N 2 パネル A s s ' y | MC32/12 | | |
| * | V6705400 | Panel Assembly IN 2 | | I N 2 パネル A s s ' y | U | | |
| 10 | V6703600 | Panel IN 2 | | パ ネ ル I N 2 | | | |
| 20 | V6702900 | P Plate R | | P プ レ ー ト (R) | | | |
| 30 | EG340190 | Bind Head Tapping Screw-B | 4.0X8 MFZN2BL | + バ イ ン ド B タ イ ト | | 4 | 01 |
| 40 | VZ472900 | Circuit Board | IN1 | I N 1 シ ー ト | | 2 | 46 |
| 50 | VZ473000 | Circuit Board | IN2 | I N 2 シ ー ト | | 2 | 60 |
| 60 | VV069200 | PCB Support | NEW NIFCO | P C B サ ポ ー ト | | 42 | 01 |
| 70 | VV095300 | Flat Head Tapping Screw-B | 3.0X25 MFZN2BL | + 皿 B タ イ ト | | 42 | 01 |
| 80 | VU859700 | Knob | N-GRAY/D-GRAY | ノ ブ (シ ョ ウ) | GAIN(17-32),M1/M2/M3/M4 | 80 | 01 |
| 90 | VU860200 | Knob | MX-GREEN/D-GRAY | ノ ブ (シ ョ ウ) | (17-32) HIGH/HI-MID/LO-MID/LOW(17-32) | 64 | 01 |
| 100 | VZ968800 | Knob | 556C-LGREEN/D-GRAY | ノ ブ (シ ョ ウ) | HI-MID/LO-MID(17-32) | 32 | 01 |
| 110 | VU860300 | Knob | MX-BLUE/D-GRAY | ノ ブ (シ ョ ウ) | M5/M6/M7/M8/M9/M10(17-32) | 96 | 01 |
| 120 | VU860400 | Knob | RED/D-GRAY | ノ ブ (シ ョ ウ) | PAN(17-32) | 16 | 01 |
| 130 | VU860500 | Fader Knob | BLACK/CL-GRAY | ノ ブ (フ ェ ー ダ ー) | Fader(17-32) | 16 | 01 |
| 140 | V0005800 | Connector Assembly | 2426&2426 6P 60L | 束 線 # 2 8 | | 8 | 04 |
| 150 | V0009400 | Connector Assembly | VH-VH L=100 | 束 線 | | 2 | 03 |

*: New Parts

RANK: Japan only

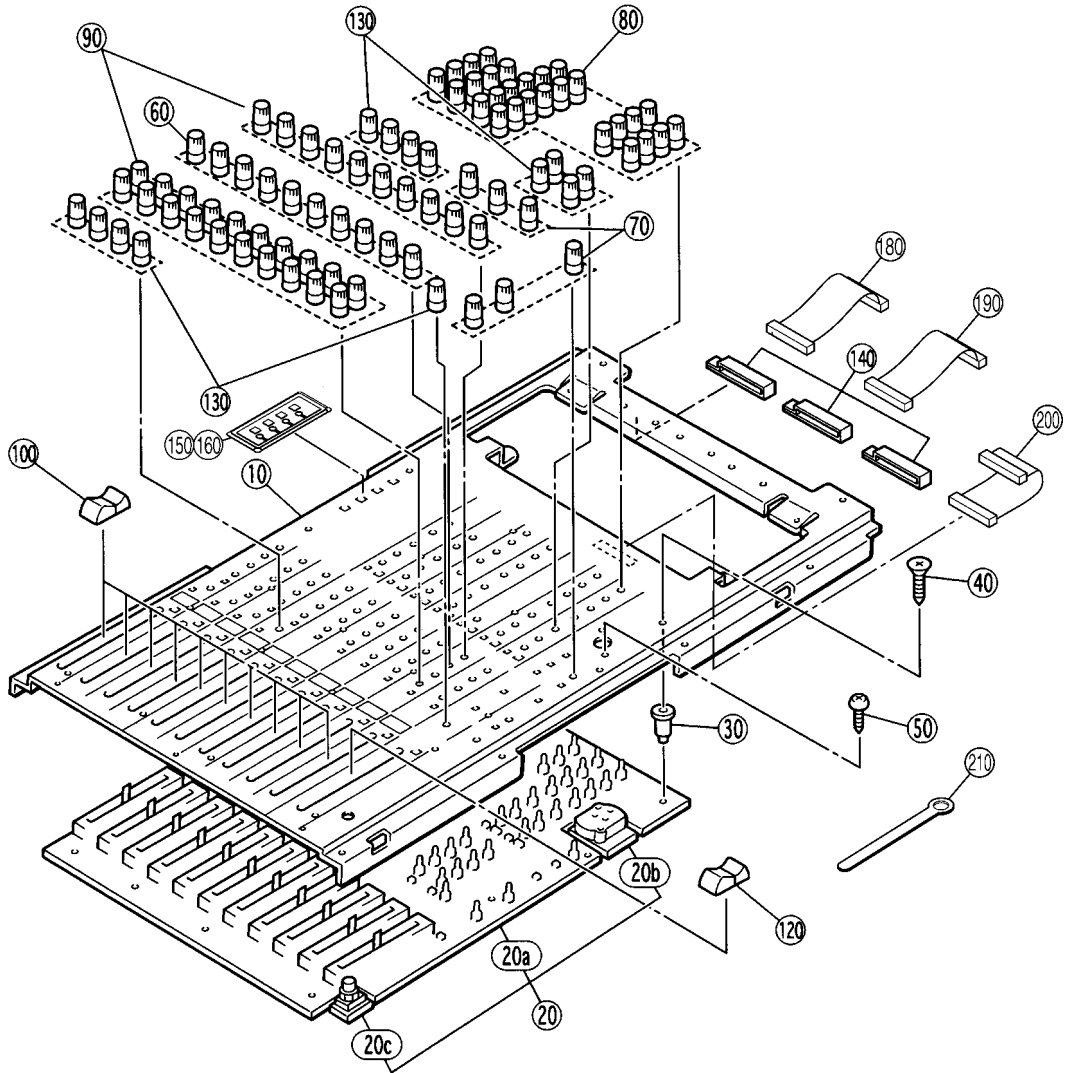
MC24/12 PANEL ASSEMBLY IN2

| REF NO. | PART NO. | DESCRIPTION | | 部 品 名 | REMARKS | QTY | RANK |
|---------|-----------------|---------------------------|--------------------|---------------------|--|-----|------|
| | | PANEL ASSEMBLY IN 2 | | I N 2 パネル A s s ' y | MC24/12 | | |
| * | V6705300 | Panel Assembly IN 2 | | I N 2 パネル A s s ' y | U | | |
| 10 | V6702600 | Panel IN 2 | | パ ネ ル I N 2 | | | |
| 20 | V6702900 | P Plate R | | P プ レ ー ト (R) | | | |
| 30 | EG340190 | Bind Head Tapping Screw-B | 4.0X8 MFZN2BL | + バ イ ン ド B タ イ ト | | 4 | 01 |
| 40 | VZ472900 | Circuit Board | IN1 | I N 1 シ ー ト | | | 46 |
| 50 | VZ473000 | Circuit Board | IN2 | I N 2 シ ー ト | | | 60 |
| 60 | VV069200 | PCB Support | NEW NIFCO | P C B サ ポ ー ト | | 23 | 01 |
| 70 | VV095300 | Flat Head Tapping Screw-B | 3.0X25 MFZN2BL | + 皿 B タ イ ト | | 23 | 01 |
| 80 | VU859700 | Knob | N-GRAY/D-GRAY | ノ ブ (シ ョ ウ) | GAIN(17-24),M1,M2,M3,M4 | 40 | 01 |
| 90 | VU860200 | Knob | MX-GREEN/D-GRAY | ノ ブ (シ ョ ウ) | (17-24) HIGH/HI-MID/LO-MID/LOW(17-24) | 32 | 01 |
| 100 | VZ968800 | Knob | 556C-LGREEN/D-GRAY | ノ ブ (シ ョ ウ) | HI-MID/LO-MID(17-24) | 16 | 01 |
| 110 | VU860300 | Knob | MX-BLUE/D-GRAY | ノ ブ (シ ョ ウ) | M5/M6/M7/M8/M9/M10(17-24) | 48 | 01 |
| 120 | VU860400 | Knob | RED/D-GRAY | ノ ブ (シ ョ ウ) | PAN(17-24) | 8 | 01 |
| 130 | VU860500 | Fader Knob | BLACK/CL-GRAY | ノ ブ (フ ェ ー ダ ー) | Fader(17-24) | 8 | 01 |
| 140 | V0005800 | Connector Assembly | 2426&2426 6P 60L | 束 線 # 2 8 | | 4 | 04 |

*: New Parts

RANK: Japan only

MASTER ASSEMBLY



MASTER ASSEMBLY

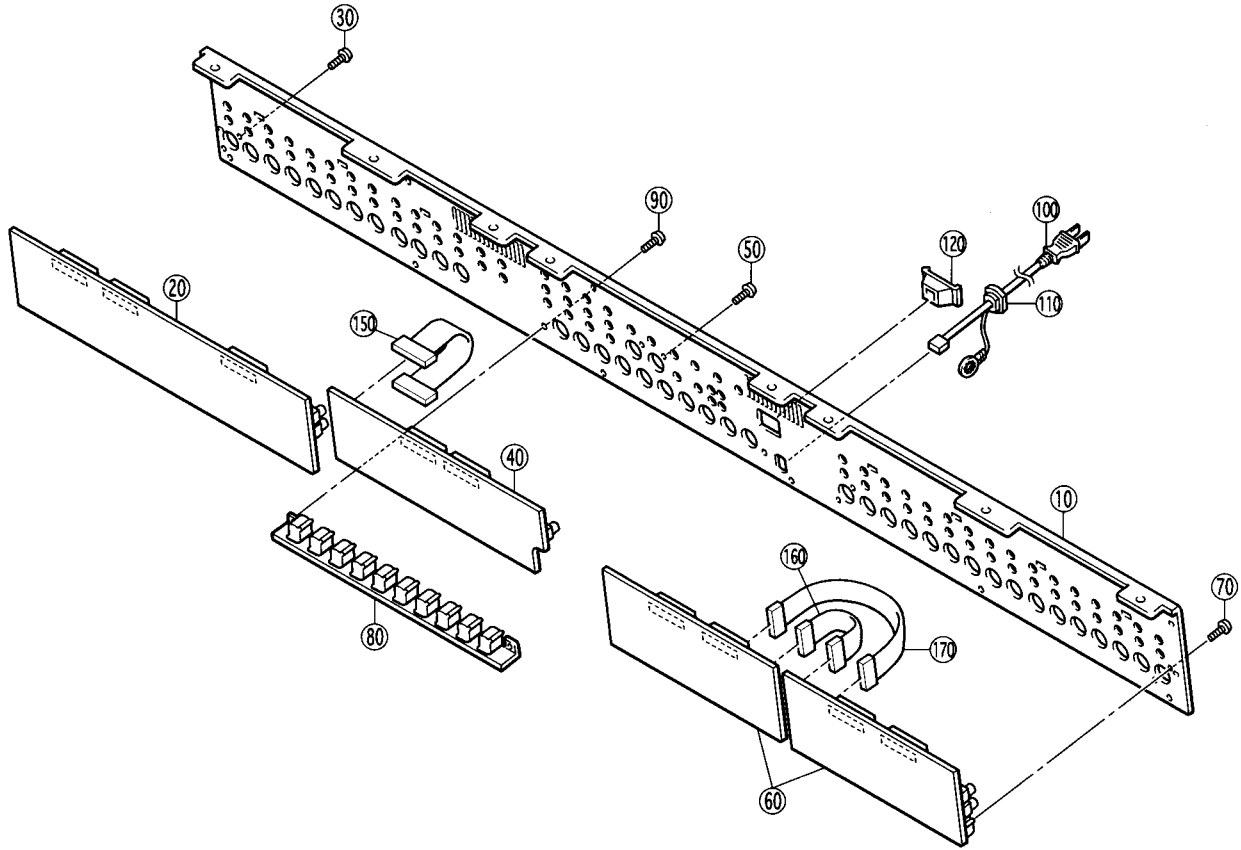
| REF NO. | PART NO. | DESCRIPTION | | 部 品 名 | REMARKS | QTY | RANK |
|---------|-----------------|---------------------------|--------------------|-----------------|--|-----|------|
| * | V6705600 | MASTER ASSEMBLY | | マスター A s s ' y | MC32/12,MC24/12 | | |
| | | Master Assembly | | マスター A s s ' y | U | | |
| 10 | V6703700 | Panel, Master | | パネル マスター | | | |
| 20 | VZ473500 | Circuit Board | MAS | M A S 1 / 3 シート | | | 73 |
| 20a | NX819200 | Circuit Board | MAS 1/2 | M A S 2 / 3 シート | | | |
| 20b | NX819210 | Circuit Board | MAS 2/3 | M A S 3 / 3 シート | | | |
| 20c | NX819220 | Circuit Board | MAS 3/3 | M A S シート | | | |
| 30 | VV069200 | PCB Support | NEW NIFCO | P C B サポート | | 19 | 01 |
| 40 | VV095300 | Flat Head Tapping Screw-B | 3.0X25 MFZN2BL | + 皿 B タイト | | 19 | 01 |
| 50 | VN413300 | Bonding Tapping Screw-B | 3.0X8 MFZN2BL | ボンディング B タイト | | 2 | 01 |
| 60 | VZ968800 | Knob | 556C-LGREEN/D-GRAY | ノブ (ショウ) | MID(M1-M10) | 10 | 01 |
| 70 | VU859700 | Knob | N-GRAY/D-GRAY | ノブ (ショウ) | ST(TAPE IN),LEVEL(MATRIX 1-2,TALK BACK,CRMONix2) | 6 | 01 |
| 80 | VU860300 | Knob | MX-BLUE/D-GRAY | ノブ (ショウ) | M1-M10(AUX RETARN1-4) | 28 | 01 |
| 90 | VU860200 | Knob | MX-GREEN/D-GRAY | ノブ (ショウ) | M1-M4(MATRIX 1/2) | 30 | 01 |
| 100 | VV135600 | Fader Knob | RED/CD-GRAY | ノブ (フェーダー) | Fader(M1-M10) | 10 | 01 |
| 120 | VU860600 | Fader Knob | CL-GRAY/RED | ノブ (フェーダー) | Fader(ST1) | 01 | 01 |
| 130 | VU860400 | Knob | RED/D-GRAY | ノブ (ショウ) | PAN(M1-M4),ST(AUX RETARN 1-4),L/R(MATRIX1-2) | 13 | 01 |
| 140 | VZ531000 | Holder, Cable | FCC-40A PINGOOD | C A B L E クランプ | | | 01 |
| 150 | V2220600 | Protector | | ブ ロ テ ク タ ー | | | |
| 160 | V2256500 | Stop Ring | 2.4 | C S 形 止 め 輪 | | 6 | 01 |
| 180 | VZ476000 | Connector Assembly | MAS-JK2 | 線 材 A s s ' y | | | 05 |
| 190 | V2507000 | Connector Assembly | MAS-JK2 | 線 材 A s s ' y | | | 06 |
| 200 | V2507100 | Connector Assembly | MT-MAS-JK4 | 線 材 A s s ' y | | | 06 |
| 210 | VV104600 | Cord Holder | CV-100 | インシュロックタイ | | 7 | 01 |

*: New Parts

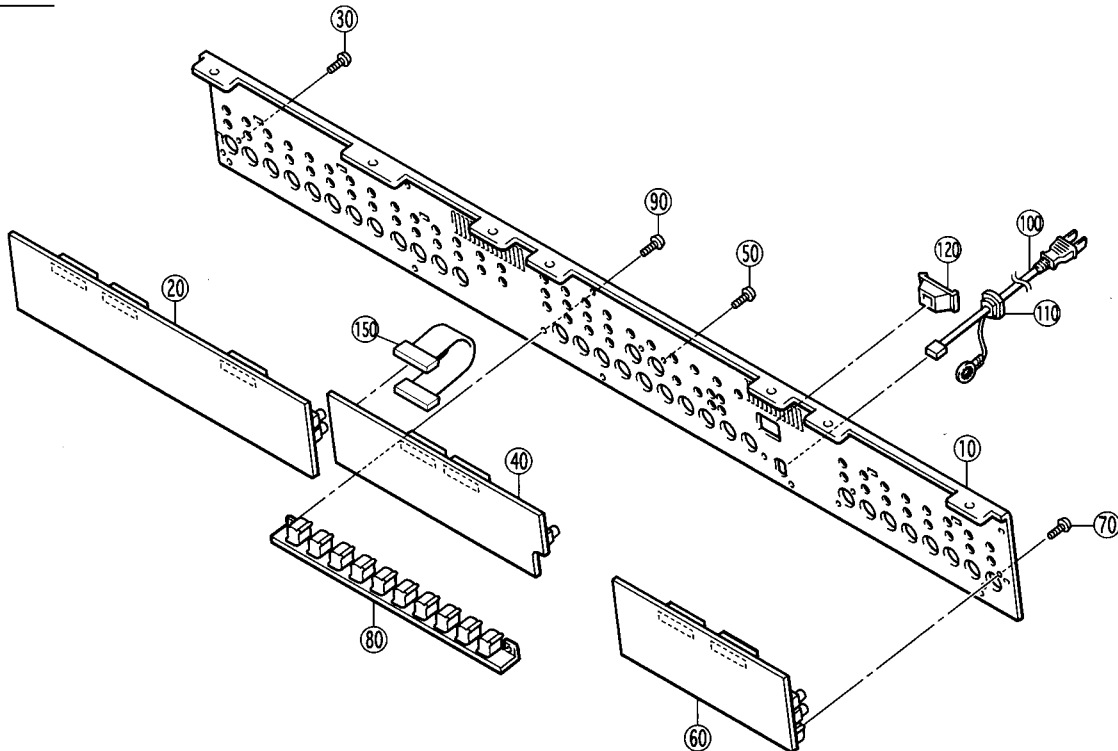
RANK: Japan only

MC32/12 REAR PANEL ASSEMBLY MC24/12 REAR PANEL ASSEMBLY

MC32



MC24



MC32/12 REAR PANEL ASSEMBLY

| REF NO. | PART NO. | DESCRIPTION | 部 品 名 | REMARKS | QTY | RANK |
|---------|----------|--------------------------|-------------------|---------------------|-----------|------|
| | -- | REAR PANEL ASSEMBLY | | リアパネル A s s ' y | MC32/12 | |
| | | Rear Panel Assembly | | リアパネル A s s ' y U | (V670580) | |
| 10 | V6703900 | Rear Panel | | リアパネル U | | |
| 20 | VZ470100 | Circuit Board | JK1 | J K 1 シ ー ト | | 35 |
| 30 | VN413300 | Bonding Tapping Screw-B | 3.0X8 MFZN2BL | ボンディング B タイ ト | 24 | 01 |
| 40 | VZ470200 | Circuit Board | JK2 | J K 2 シ ー ト | | 27 |
| 50 | VN413300 | Bonding Tapping Screw-B | 3.0X8 MFZN2BL | ボンディング B タイ ト | 5 | 01 |
| 60 | VZ470400 | Circuit Board | JK3 | J K 3 シ ー ト | | 26 |
| 70 | VN413300 | Bonding Tapping Screw-B | 3.0X8 MFZN2BL | ボンディング B タイ ト | 32 | 01 |
| 80 | VZ470500 | Circuit board | JK4 | J K 4 シ ー ト | | 33 |
| 90 | VN413300 | Bonding Tapping Screw-B | 3.0X8 MFZN2BL | ボンディング B タイ ト | 22 | 01 |
| 100 | VV205600 | AC Cord | UC SJT 3X#18 10A | 電 源 コ ー ド | | 06 |
| 110 | VV103100 | Cord Strain Relief | SR-6P1 | コ ー ド ス ト ッ パ ー | | 01 |
| 120 | VU859100 | Escutcheon, Power Switch | MX12/4 | P S W エ ス カ ッ シ ョ ン | | 02 |
| 150 | V0006100 | Connector Assembly | 2426&2426 2P 140L | 束 線 # 2 8 | | 03 |
| 160 | V0005600 | Connector Assembly | 2426&2426 2P 60L | 束 線 # 2 8 | | 03 |
| 170 | V0005700 | Connector Assembly | 2426&2426 3P 60L | 束 線 # 2 8 | | 03 |

*: New Parts

RANK: Japan only

MC24/12 REAR PANEL ASSEMBLY

| REF NO. | PART NO. | DESCRIPTION | 部 品 名 | REMARKS | QTY | RANK |
|---------|----------|--------------------------|-------------------|---------------------|-----------|------|
| | -- | REAR PANEL ASSEMBLY | | リアパネル A s s ' y | MC24/12 | |
| | | Rear Panel Assembly | | リアパネル A s s ' y U | (V670570) | |
| 10 | V6703200 | Rear Panel | | リアパネル U | | |
| 20 | VZ470100 | Circuit Board | JK1 | J K 1 シ ー ト | | 35 |
| 30 | VN413300 | Bonding Tapping Screw-B | 3.0X8 MFZN2BL | ボンディング B タイ ト | 24 | 01 |
| 40 | VZ470200 | Circuit Board | JK2 | J K 2 シ ー ト | | 27 |
| 50 | VN413300 | Bonding Tapping Screw-B | 3.0X8 MFZN2BL | ボンディング B タイ ト | | 01 |
| 60 | VZ470400 | Circuit Board | JK3 | J K 3 シ ー ト | | 26 |
| 70 | VN413300 | Bonding Tapping Screw-B | 3.0X8 MFZN2BL | ボンディング B タイ ト | 16 | 01 |
| 80 | VZ470500 | Circuit Board | JK4 | J K 4 シ ー ト | | 33 |
| 90 | VN413300 | Bonding Tapping Screw-B | 3.0X8 MFZN2BL | ボンディング B タイ ト | 22 | 01 |
| 100 | VV205600 | AC Cord | UC SJT 3X#18 10A | 電 源 コ ー ド | | 06 |
| 110 | VV103100 | Cord Strain Relief | SR-6P1 | コ ー ド ス ト ッ パ ー | | 01 |
| 120 | VU859100 | Escutcheon, Power Switch | | P S W エ ス カ ッ シ ョ ン | | 02 |
| 150 | V0006100 | Connector Assembly | 2426&2426 2P 140L | 束 線 # 2 8 | | 03 |

*: New Parts

RANK: Japan only

