

MIXING CONSOLE

MC32/12

MC24/12

SERVICE MANUAL



MC32/12

This MC32/12, MC24/12 service manual includes only the parts comparisons between the GA32/12, GA24/12 PA [011399].
For check and repair of the MC32/12, MC24/12, prepare the GA32/12, GA24/12 PA [011399] with this manual.

This document is printed on chlorine free (ECF) paper with soy ink.

PA [011543]



HAMAMATSU, JAPAN

0.167K-3852 Y.K. ① Printed in Japan 2000.11

IMPORTANT NOTICE

This manual has been provided for the use of authorized Yamaha Retailers and their service personnel. It has been assumed that basic service procedures inherent to the industry, and more specifically Yamaha Products, are already known and understood by the users, and have therefore not been restated.

WARNING: Failure to follow appropriate service and safety procedures when servicing this product may result in personal injury, destruction of expensive components and failure of the product to perform as specified. For these reasons, we advise all Yamaha product owners that all service required should be performed by an authorized Yamaha Retailer or the appointed service representative.

IMPORTANT: This presentation or sale of this manual to any individual or firm does not constitute authorization, certification, recognition of any applicable technical capabilities, or establish a principal-agent relationship of any form.

The data provided is believed to be accurate and applicable to the unit(s) indicated on the cover. The research engineering, and service departments of Yamaha are continually striving to improve Yamaha products. Modifications are, therefore, inevitable and changes in specification are subject to change without notice or obligation to retrofit. Should any discrepancy appear to exist, please contact the distributor's Service Division.

WARNING: Static discharges can destroy expensive components. Discharge any static electricity your body may have accumulated by grounding yourself to the ground bus in the unit (heavy gauge black wires connect to this bus).

IMPORTANT: Turn the unit OFF during disassembly and parts replacement. Recheck all work before you apply power to the unit.

WARNING: CHEMICAL CONTENT NOTICE!


The solder used in the production of this product contains LEAD. In addition, other electrical / electronic and / or plastic (where applicable) components may also contain traces of chemicals found by the California Health and Welfare Agency (and possibly other entities) to cause cancer and / or birth defects or other reproductive harm.

DO NOT PLACE SOLDER, ELECTRICAL / ELECTRONIC OR PLASTIC COMPONENTS IN YOUR MOUTH FOR ANY REASON WHAT SO EVER!

Avoid prolonged, unprotected contact between solder and your skin! When soldering, do not inhale solder fumes or expose eyes to solder / flux vapor!

If you come in contact with solder or components located inside the enclosure of this product, wash your hands before handling food.

■ WARNING

Components having special characteristics are marked  and must be replaced with parts having specification equal to those originally installed.

MIXING CONSOLE

MC32/12

MC24/12

PARTS LIST

■ CONTENTS

MC32/12 OVERALL ASSEMBLY	2
MC24/12 OVERALL ASSEMBLY	5
PANEL ASSEMBLY IN1	8
MC32/12 PANEL ASSEMBLY IN2	10
MC24/12 PANEL ASSEMBLY IN2	10
MASTER ASSEMBLY	12
MC32/12 REAR PANEL ASSEMBLY	14
MC24/12 REAR PANEL ASSEMBLY	14
ELECTRICAL PARTS	16

Note) DESTINATION ABBREVIATIONS

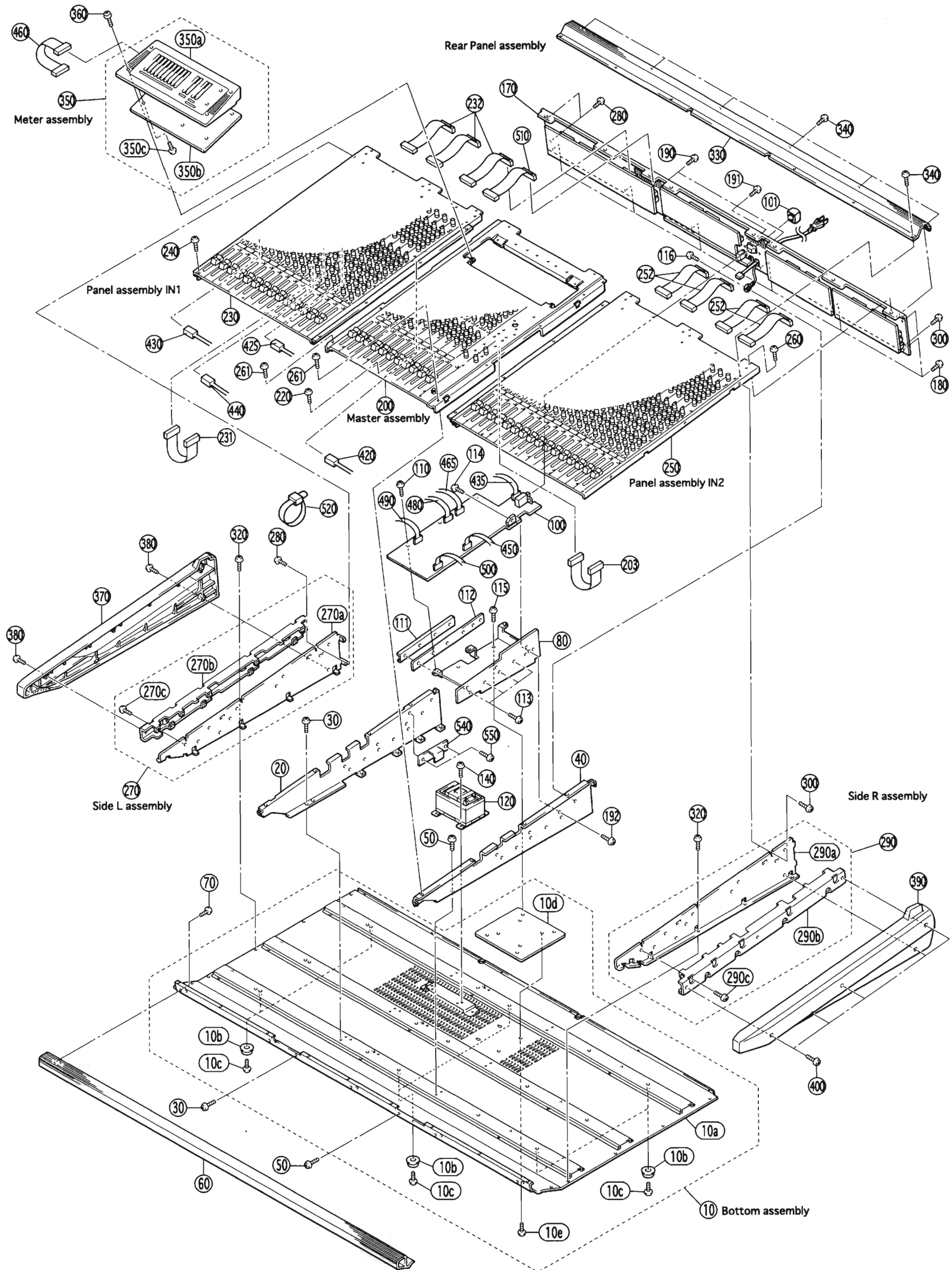
A: Australian model	M: South African model
B: British model	O: Chinese model
C: Canadian model	Q: South-east Asia model
D: German model	T: Taiwan model
E: European model	U: U.S.A. model
F: French model	V: General export model (110V)
H: North European model	W: General export model (220V)
I: Indonesian model	N,X: General export model
J: Japanese model	Y: Export model

■ WARNING

Components having special characteristics are marked **▲** and must be replaced with parts having specifications equal to those originally installed.

- The numbers in "QTY" shows quantities for each unit.
- The parts with "--" in "Part No." are not available as spare parts.
- The second letter of the shaded () part number is I, not one.
- The second letter of the shaded () part number is O, not zero.
- This mark " " in the REMARKS column means these parts are interchangeable.

MC32/12 OVERALL ASSEMBLY



MC32/12 OVERALL ASSEMBLY

REF NO.	PART NO.	DESCRIPTION		部 品 名	REMARKS	QTY	RANK
10	--	OVERALL ASSEMBLY		総 組 立	MC32/12		
10a	--	Overall Assembly		総 組 立	U (V670510)		
10b	VZ474000	Bottom Assembly		ボトム A s s ' y	(VZ46710)		
10c	VV085600	Bottom Case		ボトム ケー ス		6	01
10d	VR138400	Reg		レ ッ グ			
10e	VZ474000	Bind Head Tapping Screw-B	4.0X12 MFZN2BL	+ バインド B タイ ト		6	01
20	VZ763400	Aluminum Base		アル ミ ベー ス			13
30	EG340190	Bind Head Tapping Screw-B	4.0X8 MFZN2BL	+ バインド B タイ ト		4	01
40	VZ467500	Panel Support L		パネル サポート (L)			06
50	EG340190	Bind Head Tapping Screw-B	4.0X8 MFZN2BL	+ バインド B タイ ト		6	01
60	VZ468700	Panel Support R		パネル サポート (R)			06
70	EG340190	Bind Head Tapping Screw-B	4.0X8 MFZN2BL	+ バインド B タイ ト		5	01
80	V6704200	Front Pad		フ ロ ン ト パ ッ ド			
100	EG340190	Bind Head Tapping Screw-B	4.0X8 MFZN2BL	+ バインド B タイ ト		10	01
110	VZ469600	Heat Sink		ヒ ー ト シ ン ク			09
111	VZ466400	Circuit Board	DC	D C シ ー ト			22
112	VU859000	Power Switch Knob		P S W ノ ブ	POWER ON/OFF		01
120	EP600230	Bind Head Tapping Screw-B	3.0X6 MFZN2BL	+ バインド B タイ ト		7	01
130	VZ524200	TR Angle		T R ア ン グ ル			03
140	VZ530600	Insulation Sheet	UNISHEET T=0.15	放 熱 シ ー ト			06
150	VQ074600	Bind Head Tapping Screw-B	3.0X12 MFZN2BL	+ バインド B タイ ト		4	01
160	VB763800	Bind Head Screw	SP 3.0X12 MFZN2Y	+ バインド 小 ネ ジ			01
170	EG340190	Bind Head Tapping Screw-B	4.0X8 MFZN2BL	+ バインド B タイ ト		4	01
180	EG340360	Bind Head Screw	4.0X8 MFZN2BL	+ バインド 小 ネ ジ			01
190	XT598B00	Power Transformer	ULCSA	電 源 ト ラ ン ス			17
200	EG340190	Bind Head Tapping Screw-B	4.0X8 MFZN2BL	+ バインド B タイ ト		4	01
210	--	Rear Panel Assembly		リア パネル A s s ' y	U (V670580)		
220	EP600190	Bind Head Tapping Screw-B	3.0X8 MFZN2BL	+ バインド B タイ ト		6	01
230	EG340190	Bind Head Tapping Screw-B	4.0X8 MFZN2BL	+ バインド B タイ ト		2	01
240	VN413300	Bonding Tapping Screw-B	3.0X8 MFZN2BL	ボ ン デ ィ ン グ B タイ ト		2	01
250	EG340190	Bind Head Tapping Screw-B	4.0X8 MFZN2BL	+ バインド B タイ ト		3	01
260	V6705600	Master Assembly		マ ス タ ー A s s ' y	U		
270	VZ477300	FFC Cable BNCD	P=1.0-K-12-140	FFC ケー ブ ル B N C D		6	01
280	EP600190	Bind Head Tapping Screw-B	3.0X8 MFZN2BL	+ バインド B タイ ト		5	01
290	V6705200	Panel Assembly IN 1		I N 1 パ ネ ル A s s ' y	U		
300	VZ477300	FFC Cable BNCD	P=1.0-K-12-140	FFC ケー ブ ル B N C D		3	01
310	VZ475900	Connector Assembly	IN-JK	線 材 A s s ' y		3	04
320	EP600190	Bind Head Tapping Screw-B	3.0X8 MFZN2BL	+ バインド B タイ ト		6	01
330	V6705400	Panel Assembly IN 2		I N 2 パ ネ ル A s s ' y	U		
340	VZ477300	FFC Cable BNCD	P=1.0-K-12-140	FFC ケー ブ ル B N C D		3	01
350	VZ475900	Connector Assembly	IN-JK	線 材 A s s ' y		4	04
360	EP600190	Bind Head Tapping Screw-B	3.0X8 MFZN2BL	+ バインド B タイ ト		7	01
370	VR138400	Bind Head Tapping Screw-B	4.0X12 MFZN2BL	+ バインド B タイ ト		8	01
380	--	Side Assembly L		サイ ド (L) A s s ' y	(VZ46720)		
390a	VZ474900	Side Panel		サイ ド パ ネ ル (L)			07
390b	VZ475100	Pad Support L		パ ッ ド サ ポ ー ト (L)			07
390c	EG340190	Bind Head Tapping Screw-B	4.0X8 MFZN2BL	+ バインド B タイ ト		9	01
400	EG340190	Bind Head Tapping Screw-B	4.0X8 MFZN2BL	+ バインド B タイ ト		6	01
410	--	Side Assembly R		サイ ド (R) A s s ' y	(VZ46730)		
420a	VZ475000	Side Panel		サイ ド パ ネ ル (R)			07
420b	VZ475200	Pad Support R		パ ッ ド サ ポ ー ト (R)			07
420c	EG340190	Bind Head Tapping Screw-B	4.0X8 MFZN2BL	+ バインド B タイ ト		9	01
430	EG340190	Bind Head Tapping Screw-B	4.0X8 MFZN2BL	+ バインド B タイ ト		6	01
440	EP600230	Bind Head Tapping Screw-B	3.0X6 MFZN2BL	+ バインド B タイ ト		10	01
450	V6704100	Roof		ル ー フ			
460	EP600190	Bind Head Tapping Screw-B	3.0X8 MFZN2BL	+ バインド B タイ ト		12	01
470	--	Meter Assembly		メ ー タ ー A s s ' y	U (V670590)		
480a	V6702500	Meter Case		メ ー タ ー ケ ー ス			
480b	VZ474500	Circuit Board	MT	M T シ ー ト			39
480c	EP630220	Bind Head Tapping Screw-P	3.0X8 MFZN2BL	+ バインド P タイ ト		6	01
490	VZ530700	Bind Head Tapping Screw-B	3.0X25 MFZN2BL	+ バインド B タイ ト		4	01
500	VZ469800	Side Pad L		サイ ド パ ッ ド (L)			09
510	VR138400	Bind Head Tapping Screw-B	4.0X12 MFZN2BL	+ バインド B タイ ト		5	01
520	VZ469900	Side Pad R		サイ ド パ ッ ド (R)			09
530	VR138400	Bind Head Tapping Screw-B	4.0X12 MFZN2BL	+ バインド B タイ ト		5	01
540	--	Connector Assembly	VH-VH L=180	東 線	(V225790)		
545	--	Connector Assembly	VH-VH L=450	東 線	(V225820)		
550	--	Connector Assembly	VH-VH L=230	東 線	(V225800)		
555	--	Connector Assembly	VH-VH L=1200	東 線	(V225830)		
560	--	Connector Assembly	VH-VH L=380	東 線	(V225810)		

*: New Parts

RANK: Japan only

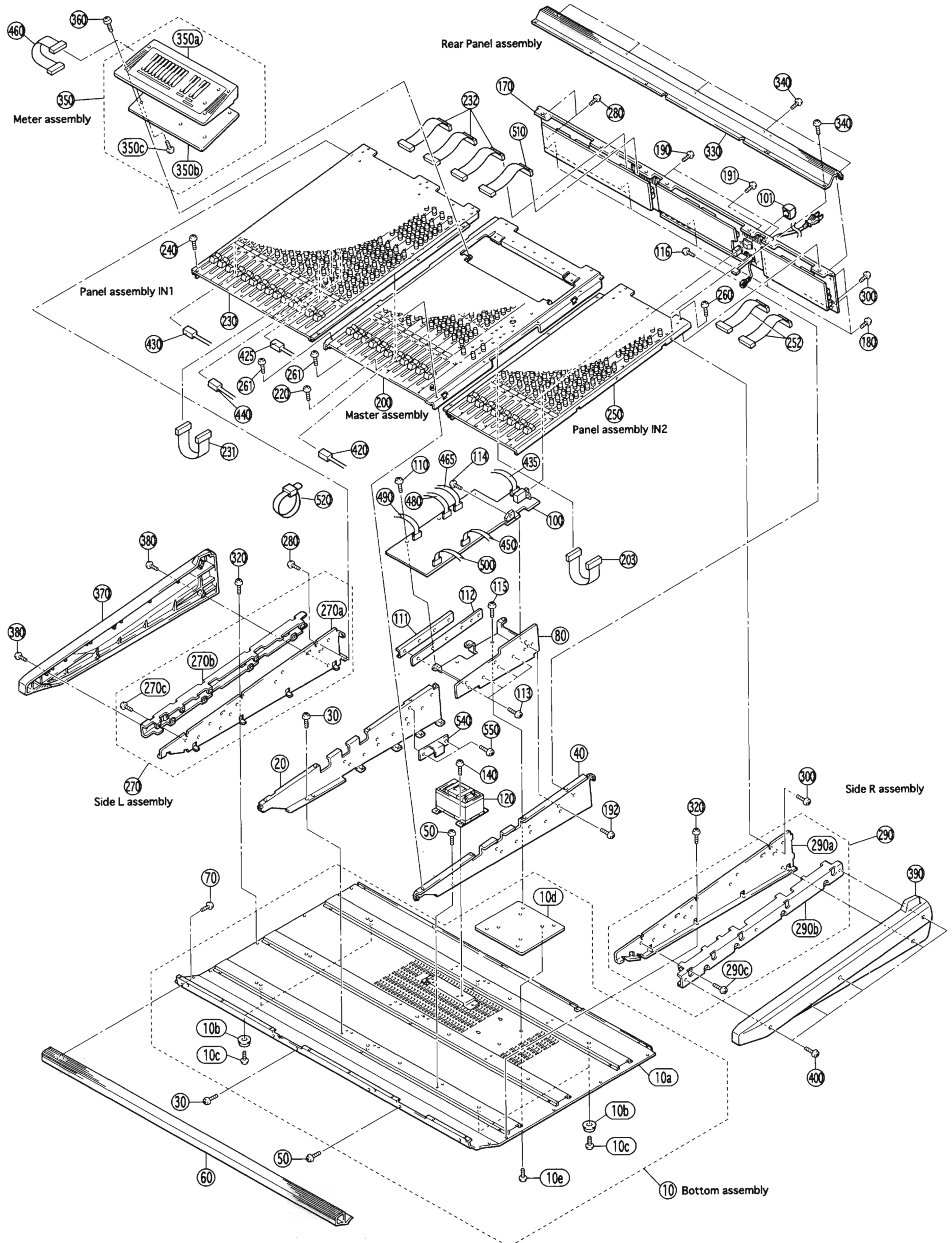
MC32/12
MC24/12

REF. NO.	PART NO.	DESCRIPTION	部 品 名	REMARKS	QTY	RANK
450	V0006800	Connector Assembly	2426&2426 8P 300L	束 線 # 2 4		05
460	V0006000	Connector Assembly	2426&2426 2P 300L	束 線 # 2 8		03
465	--	Connector Assembly	2426&2426 2P 250L	束 線 # 2 8	(V226270)	
480	--	Connector Assembly	2426&2426 2P 450L	束 線 # 2 4	(V226300)	
490	--	Connector Assembly	2426&2426 3P 500L	束 線 # 2 4	(V621990)	2
500	V0007200	Connector Assembly	2426&2426 4P 200L	束 線 # 2 4		03
510	V0005900	Connector Assembly	2426&2426 8P 60L	束 線 # 2 8		05
520	VZ765100	Cord Binder	TS-0708 KSS	束 線 止 め		3
540	--	Shield Case		シ ー ル ド ケ ー ス	(V225640)	
550	EG340190	Bind Head Tapping Screw-B	4.0X8 MFZN2BL	+ バ イ ン ド B タ イ ト		2
570	VA039300	Label		ラ ベ ル		03

*: New Parts

RANK: Japan only

MC24/12 OVERALL ASSEMBLY



■ MC24/12 OVERALL ASSEMBLY

REF NO.	PART NO.	DESCRIPTION	部 品 名	REMARKS	QTY	RANK
10	--	Overall Assembly	総 組 立	MC24/12 U (V670500)		
10a	--	Bottom Assembly	ボトム A s s y	(VZ47000)		25
10b	VZ471300	Bottom Case	ボトム ケース			
10c	VV085600	Reg	レ ッ グ		4	01
10d	VR138400	Bind Head Tapping Screw-B	+ バインド B タイト		4	01
10e	VZ763400	Aluminum Base	アルミ ベース			13
20	EG340190	Bind Head Tapping Screw-B	+ バインド B タイト		4	01
30	VZ467500	Panel Support L	パネル サポート (L)			06
40	EG340190	Bind Head Tapping Screw-B	+ バインド B タイト		6	01
50	VZ468700	Panel Support R	パネル サポート (R)			06
60	EG340190	Bind Head Tapping Screw-B	+ バインド B タイト		5	01
70	V6703500	Front Pad	フ ロ ン ト パ ッ ド			
80	EG340190	Bind Head Tapping Screw-B	+ バインド B タイト		8	01
100	VZ469600	Heat Sink	ヒ ー ト シ ン ク			09
101	VZ466400	Circuit Board	D C シ ー ト			22
110	VU859000	Power Switch Knob	P S W ノ ブ	POWER ON/OFF		01
111	EP600230	Bind Head Tapping Screw-B	+ バインド B タイト		7	01
112	VZ524200	TR Angle	T R ア ン グ ル			03
113	VZ530600	Insulation Sheet	放 熱 シ ー ト			06
114	VQ074600	Bind Head Tapping Screw-B	+ バインド B タイト		4	01
115	VB763800	Bind Head Screw	SP 3.0X12 MFZN2Y			01
116	EG340190	Bind Head Tapping Screw-B	+ バインド B タイト		4	01
120	EG340360	Bind Head Screw	4.0X8 MFZN2BL			01
140	XT598B00	Power Transformer	UL CSA	電 源 ト ラ ン ス		17
170	EG340190	Bind Head Tapping Screw-B	+ バインド B タイト		4	01
180	--	Rear Panel Assembly	リアパネル A s s y	U (V670570)		
190	EP600190	Bind Head Tapping Screw-B	+ バインド B タイト		5	01
191	EG340190	Bind Head Tapping Screw-B	+ バインド B タイト		2	01
192	VN413300	Bonding Tapping Screw-B	3.0X8 MFZN2BL	ボ ン デ ィ ン グ B タイト		01
200	EG340190	Bind Head Tapping Screw-B	+ バインド B タイト		3	01
203	V6705500	Master Assembly	マ ス タ ー A s s y	U		
220	VZ477300	Connector Assembly	P=1.0-K-12-140	F F C ケ ー ブ ル B N C D		6
230	EP600190	Bind Head Tapping Screw-B	+ バインド B タイト		5	01
231	V6705200	Panel Assembly IN 1	I N 1 パ ネ ル A s s y	U		
232	VZ477300	Connector Assembly	P=1.0-K-12-140	F F C ケ ー ブ ル B N C D		3
240	VZ475900	Connector Assembly	I N - J K	線 材 A s s y		3
250	EP600190	Bind Head Tapping Screw-B	+ バインド B タイト		6	01
252	V6705300	Panel Assembly IN 2	I N 2 パ ネ ル A s s y	U		
260	VZ475900	Connector Assembly	I N - J K	線 材 A s s y		2
261	EP600190	Bind Head Tapping Screw-B	+ バインド B タイト		4	01
270a	VR138400	Bind Head Tapping Screw-B	+ バインド B タイト		8	01
270b	--	Side Assembly L	サイ ド (L) A s s y	(VZ46720)		
270c	VZ474900	Side Panel	サイ ド パ ネ ル (L)			07
280	VZ475100	Pad Support L	パ ッ ド サ ポ ー ト (L)			07
290a	EG340190	Bind Head Tapping Screw-B	+ バインド B タイト		9	01
290b	EG340190	Bind Head Tapping Screw-B	+ バインド B タイト		6	01
290c	--	Side Assembly R	サイ ド (R) A s s y	(VZ46730)		
300	VZ475000	Side Panel	サイ ド パ ネ ル (R)			07
320	VZ475200	Pad Support R	パ ッ ド サ ポ ー ト (R)			07
330	EG340190	Bind Head Tapping Screw-B	+ バインド B タイト		9	01
340	EG340190	Bind Head Tapping Screw-B	+ バインド B タイト		6	01
350	EP600230	Bind Head Tapping Screw-B	+ バインド B タイト		10	01
350a	V6703400	Roof	ル ー フ			
350b	EP600190	Bind Head Tapping Screw-B	+ バインド B タイト		10	01
350c	--	Meter Assembly	メ ー タ ー A s s y	U (V670590)		
360	V6702500	Meter Case	メ ー タ ー ケ ー ス			
370	VZ474500	Circuit Board	M T シ ー ト			39
380	EP630220	Bind Head Tapping Screw-P	+ バインド P タイト		6	01
390	VZ530700	Bind Head Tapping Screw-B	+ バインド B タイト		4	01
400	VZ469800	Side Pad L	サイ ド パ ッ ド (L)			09
420	VR138400	Bind Head Tapping Screw-B	+ バインド B タイト		5	01
425	VZ469900	Side Pad R	サイ ド パ ッ ド (R)			09
430	VR138400	Bind Head Tapping Screw-B	+ バインド B タイト		5	01
435	--	Connector Assembly	VH-VH L=180	東 線 (V225790)		
440	--	Connector Assembly	VH-VH L=450	東 線 (V225820)		
445	--	Connector Assembly	VH-VH L=230	東 線 (V225800)		
450	--	Connector Assembly	VH-VH L=1200	東 線 (V225830)		
455	--	Connector Assembly	VH-VH L=380	東 線 (V225810)		
460	V0006800	Connector Assembly	2426&2426 8P 300L	東 線 # 2 4		05
465	V0006000	Connector Assembly	2426&2426 2P 300L	東 線 # 2 8		03

*: New Parts

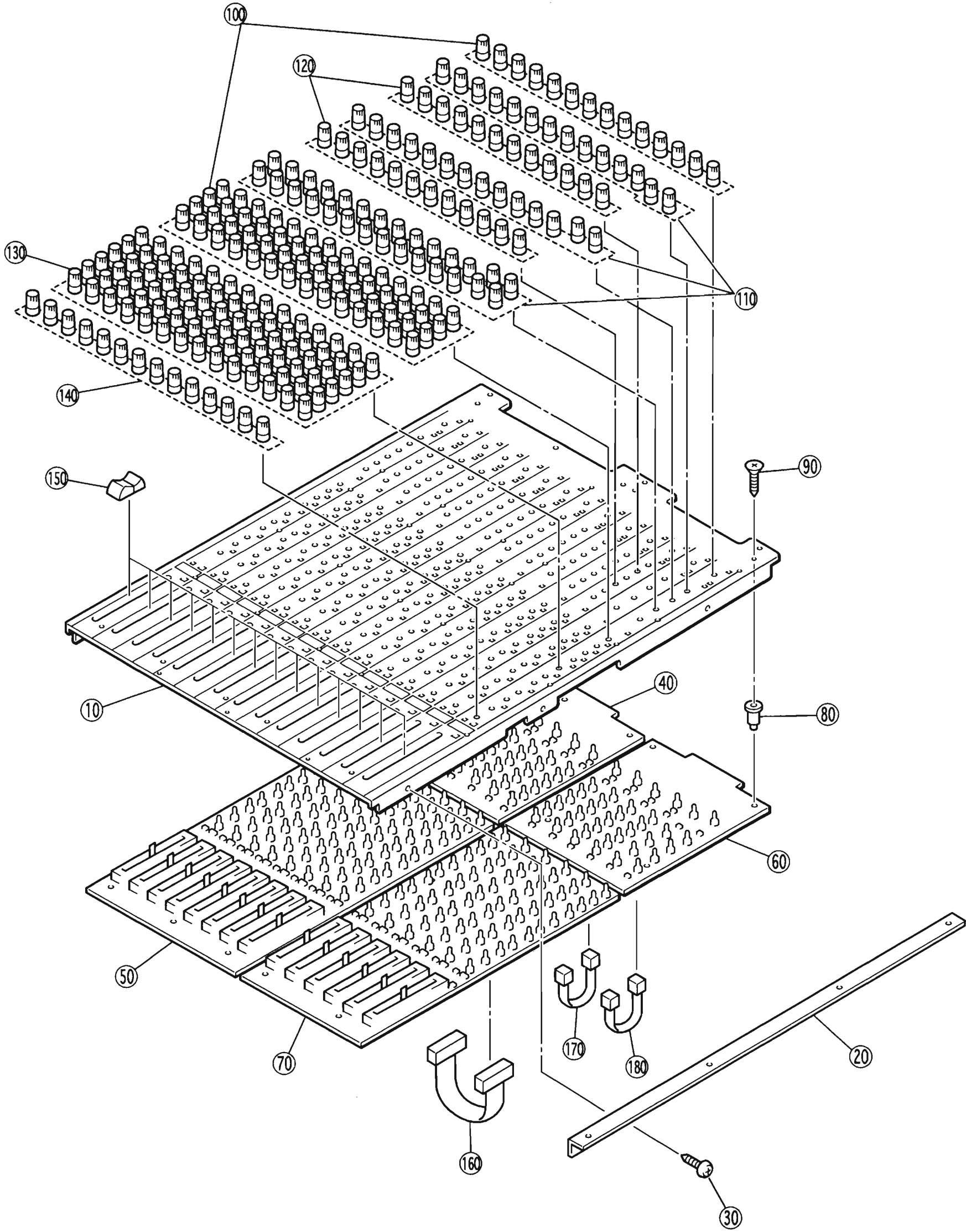
RANK: Japan only

REF NO.	PART NO.	DESCRIPTION		部 品 名	REMARKS	QTY	RANK
465	--	Connector Assembly	2426&2426 2P 250L	束 線 # 2 8	(V226270)		
480	--	Connector Assembly	2426&2426 2P 450L	束 線 # 2 4	(V226300)		
490	--	Connector Assembly	2426&2426 3P 500L	束 線 # 2 4	(V621990)	2	
500	V0007200	Connector Assembly	2426&2426 4P 200L	束 線 # 2 4			03
510	V0005900	Connector Assembly	2426&2426 8P 60L	束 線 # 2 8			05
520	VZ765100	Cord Binder	TS-0708 KSS	束 線 止 め		3	02
540	--	Shield Case		シールドケース	(V225640)		
550	EG340190	Bind Head Tapping Screw-B	4.0X8 MFZN2BL	+ バインド B タイト		2	01

*: New Parts

RANK: Japan only

■ PANEL ASSEMBLY IN1



■ PANEL ASSEMBLY IN1

REF NO.	PART NO.	DESCRIPTION		部 品 名	REMARKS	QTY	RANK
		PANELASSEMBLY IN 1		IN 1 パネル A s s ' y	MC32/12,MC24/12		
*	V6705200	Panel Assembly IN 1		IN 1 パネル A s s ' y U			
* 10	V6702300	Panel IN 1		パ ネ ル I N 1			
* 20	V6702800	P Plate L		P プ レ ー ト (L)			
30	EG340190	Bind Head Tapping Screw-B	4.0X8 MFZN2BL	+ バ イ ン ド B タ イ ト		4	01
40	VZ472900	Circuit Board	IN1	I N 1 シ ー ト			46
50	VZ473000	Circuit Board	IN2	I N 2 シ ー ト			60
60	VZ473100	Circuit Board	ST1	S T 1 シ ー ト			47
70	VZ473200	Circuit Board	ST2	S T 2 シ ー ト			58
80	VV069200	PCB Support	NEW NIFCO	P C B サ ポ ー ト		35	01
90	VV095300	Flat Head Tapping Screw-B	3.0X25 MFZN2BL	+ 皿 B タ イ ト		35	01
100	VU859700	Knob	N-GRAY/D-GRAY	ノ ブ (シ ョ ウ)	GAIN(1-15/16),M1/M2/M3/M4 (1-15/16)	70	01
110	VU860200	Knob	MX-GREEN/D-GRAY	ノ ブ (シ ョ ウ)	HIGH/HI-MID/LO-MID/LOW (1-15/16)	56	01
120	VZ968800	Knob	556C-LGREEN/D-GRAY	ノ ブ (シ ョ ウ)	HI-MID/LO-MID(1-12)	24	01
130	VU860300	Knob	MX-BLUE/D-GRAY	ノ ブ (シ ョ ウ)	M5/M6/M7/M8/M9/M10(1-15/ 16)	84	01
140	VU860400	Knob	RED/D-GRAY	ノ ブ (シ ョ ウ)	PAN(1-12),BAL(13/14-15/16)	14	01
150	VU860500	Fader Knob	BLACK/CL-GRAY	ノ ブ (フ ェ ー ダ ー)	Fader(1-15/16)	14	01
160	V0005800	Connector Assembly	2426&2426 6P 60L	束 線 # 2 8		7	04
170	V0005600	Connector Assembly	2426&2426 2P 60L	束 線 # 2 8			03
180	V0009400	Connector Assembly	VH-VH L=100	束 線		2	03

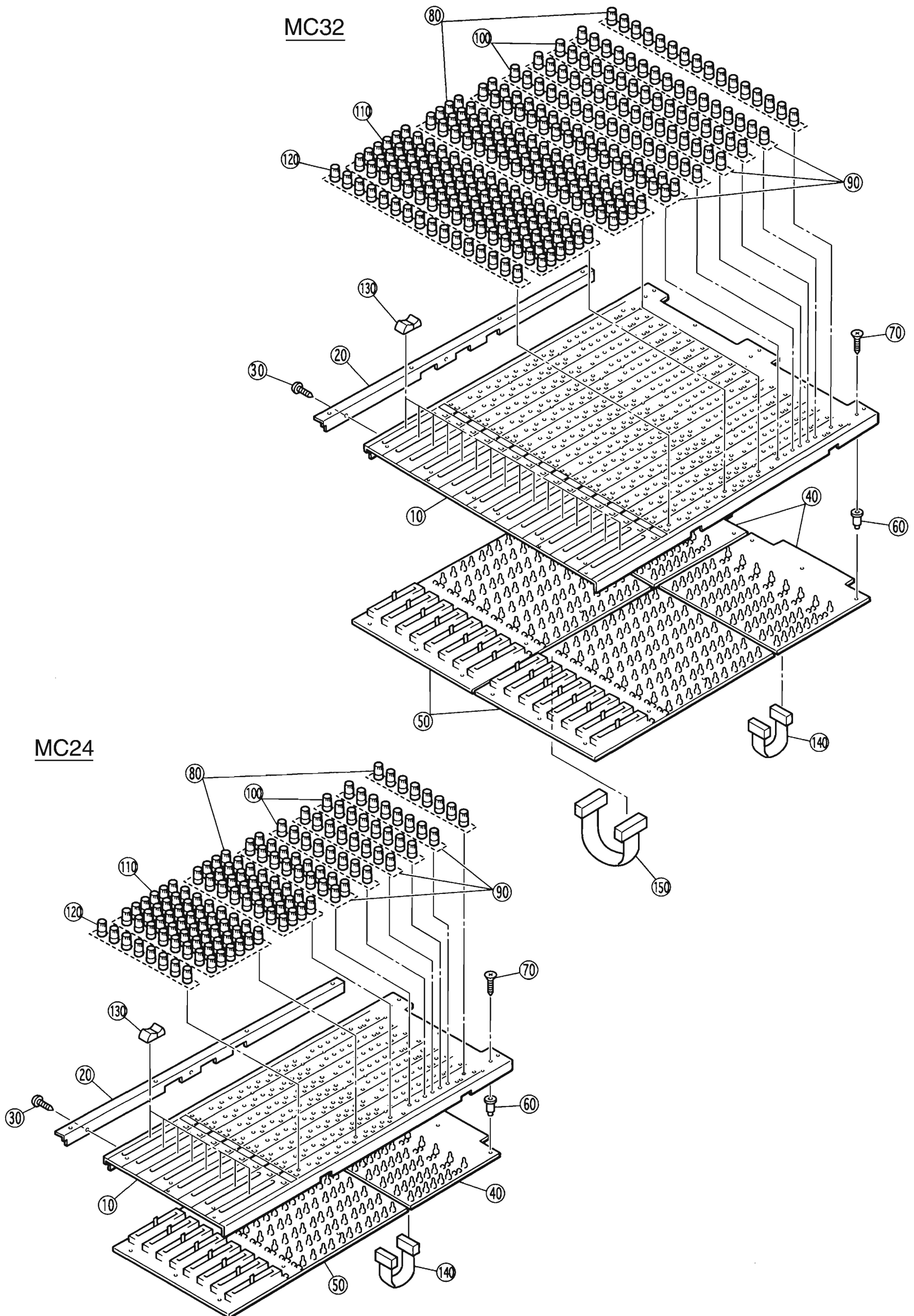
*: New Parts

RANK: Japan only

MC32/12
MC24/12

■ MC32/12 PANEL ASSEMBLY IN2

■ MC24/12 PANEL ASSEMBLY IN2



■ MC32/12 PANEL ASSEMBLY IN2

REF NO.	PART NO.	DESCRIPTION		部 品 名	REMARKS	QTY	RANK
		PANELASSEMBLY IN 2		IN2パネル A s s' y	MC32/12		
*	V6705400	Panel Assembly IN 2		IN2パネル A s s' y U			
* 10	V6703600	Panel IN 2		パ ネ ル I N 2			
* 20	V6702900	P Plate R		P プ レ ー ト (R)			
30	EG340190	Bind Head Tapping Screw-B	4.0X8 MFZN2BL	+ バ イ ン ド B タ イ ト		4	01
40	VZ472900	Circuit Board	IN1	I N 1 シ ー ト		2	46
50	VZ473000	Circuit Board	IN2	I N 2 シ ー ト		2	60
60	VV069200	PCB Support	NEW NIFCO	P C B サ ポ ー ト		42	01
70	VV095300	Flat Head Tapping Screw-B	3.0X25 MFZN2BL	+ 皿 B タ イ ト		42	01
80	VU859700	Knob	N-GRAY/D-GRAY	ノ ブ (シ ョ ウ)	GAIN(17-32),M1/M2/M3/M4	80	01
90	VU860200	Knob	MX-GREEN/D-GRAY	ノ ブ (シ ョ ウ)	(17-32) HIGH/Hi-MID/LO-MID/LOW(17-32)	64	01
100	VZ968800	Knob	556C-LGREEN/D-GRAY	ノ ブ (シ ョ ウ)	HI-MID/LO-MID(17-32)	32	01
110	VU860300	Knob	MX-BLUE/D-GRAY	ノ ブ (シ ョ ウ)	M5/M6/M7/M8/M9/M10(17-32)	96	01
120	VU860400	Knob	RED/D-GRAY	ノ ブ (シ ョ ウ)	PAN(17-32)	16	01
130	VU860500	Fader Knob	BLACK/CL-GRAY	ノ ブ (フ ェ ー ダ ー)	Fader(17-32)	16	01
140	V0005800	Connector Assembly	2426&2426 6P 60L	束 線 # 2 8		8	04
150	V0009400	Connector Assembly	VH-VH L=100	束 線		2	03

*: New Parts

RANK: Japan only

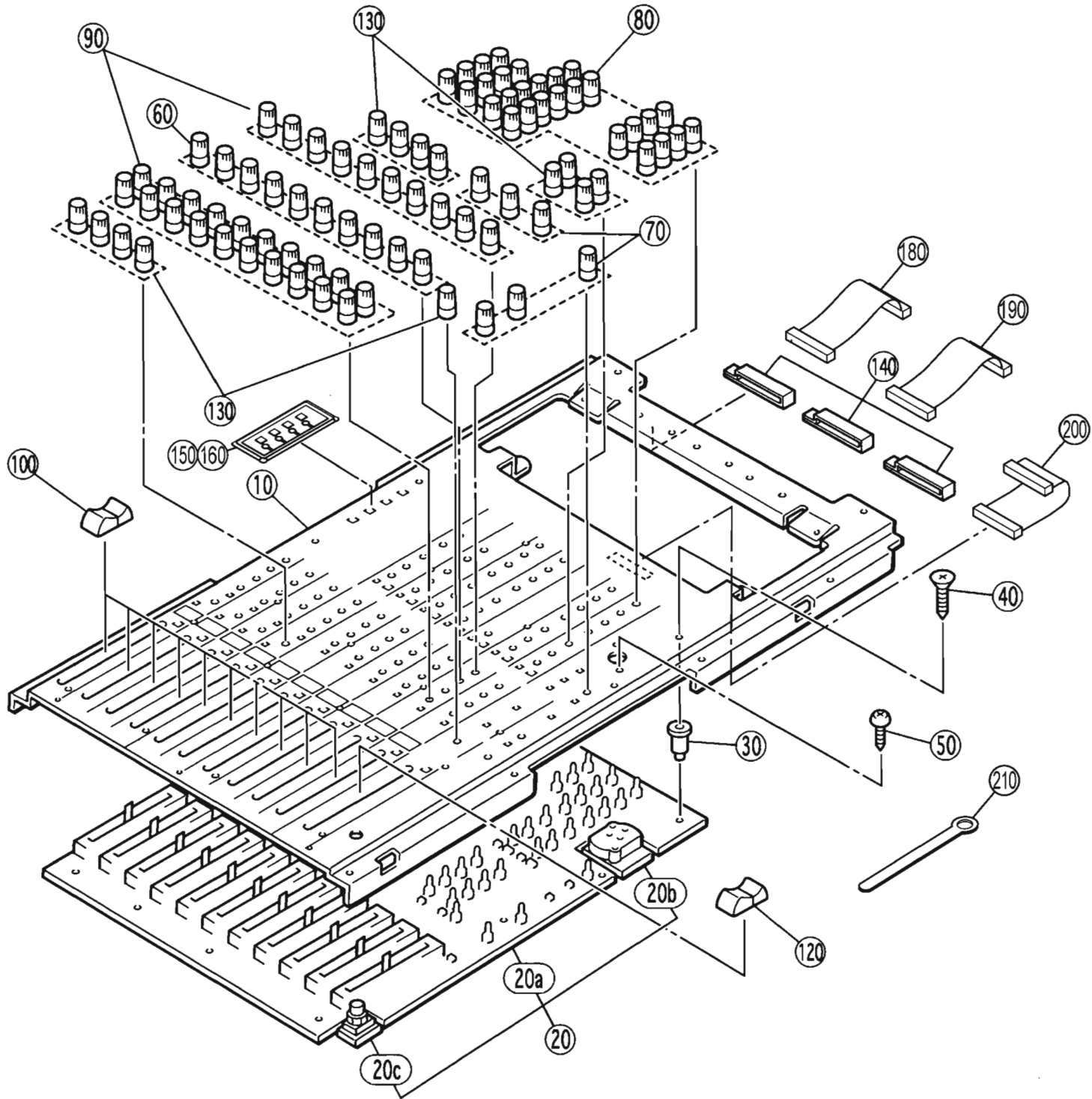
■ MC24/12 PANEL ASSEMBLY IN2

REF NO.	PART NO.	DESCRIPTION		部 品 名	REMARKS	QTY	RANK
		PANELASSEMBLY IN 2		IN2パネル A s s' y	MC24/12		
*	V6705300	Panel Assembly IN 2		IN2パネル A s s' y U			
* 10	V6702600	Panel IN 2		パ ネ ル I N 2			
* 20	V6702900	P Plate R		P プ レ ー ト (R)			
30	EG340190	Bind Head Tapping Screw-B	4.0X8 MFZN2BL	+ バ イ ン ド B タ イ ト		4	01
40	VZ472900	Circuit Board	IN1	I N 1 シ ー ト			46
50	VZ473000	Circuit Board	IN2	I N 2 シ ー ト			60
60	VV069200	PCB Support	NEW NIFCO	P C B サ ポ ー ト		23	01
70	VV095300	Flat Head Tapping Screw-B	3.0X25 MFZN2BL	+ 皿 B タ イ ト		23	01
80	VU859700	Knob	N-GRAY/D-GRAY	ノ ブ (シ ョ ウ)	GAIN(17-24),M1,M2,M3,M4	40	01
90	VU860200	Knob	MX-GREEN/D-GRAY	ノ ブ (シ ョ ウ)	(17-24) HIGH/Hi-MID/LO-MID/LOW(17-24)	32	01
100	VZ968800	Knob	556C-LGREEN/D-GRAY	ノ ブ (シ ョ ウ)	HI-MID/LO-MID(17-24)	16	01
110	VU860300	Knob	MX-BLUE/D-GRAY	ノ ブ (シ ョ ウ)	M5/M6/M7/M8/M9/M10(17-24)	48	01
120	VU860400	Knob	RED/D-GRAY	ノ ブ (シ ョ ウ)	PAN(17-24)	8	01
130	VU860500	Fader Knob	BLACK/CL-GRAY	ノ ブ (フ ェ ー ダ ー)	Fader(17-24)	8	01
140	V0005800	Connector Assembly	2426&2426 6P 60L	束 線 # 2 8		4	04

*: New Parts

RANK: Japan only

■ MASTER ASSEMBLY



■ MASTER ASSEMBLY

REF NO.	PART NO.	DESCRIPTION	部 品 名	REMARKS	QTY	RANK
		MASTER ASSEMBLY				
*	V6705600	Master Assembly	マスター A s s ' y	MC32/12,MC24/12		
*	10 V6703700	Panel, Master	マスター A s s ' y	U		
20	VZ473500	Circuit Board	MAS			73
20a	NX819200	Circuit Board	MAS 1/2			
20b	NX819210	Circuit Board	MAS 2/3			
20c	NX819220	Circuit Board	MAS 3/3			
30	VV069200	PCB Support	NEW NIFCO		19	01
40	VV095300	Flat Head Tapping Screw-B	3.0X25 MFZN2BL	+ 皿 B タイト	19	01
50	VN413300	Bonding Tapping Screw-B	3.0X8 MFZN2BL	ボンディング B タイト	2	01
60	VZ968800	Knob	556C-LGREEN/D-GRAY	ノブ (ショウ)	10	01
70	VU859700	Knob	N-GRAY/D-GRAY	ノブ (ショウ)	6	01
80	VU860300	Knob	MX-BLUE/D-GRAY	ノブ (ショウ)	28	01
90	VU860200	Knob	MX-GREEN/D-GRAY	ノブ (ショウ)	30	01
100	VV135600	Fader Knob	RED/CD-GRAY	ノブ (フェーダー)	10	01
120	VU860600	Fader Knob	CL-GRAY/RED	ノブ (フェーダー)		01
* 130	VU860400	Knob	RED/D-GRAY	ノブ (ショウ)	13	01
140	VZ531000	Holder, Cable	FCC-40A PINGOOD	C A B L E クランプ		01
150	V2220600	Protector		ブ ロ テ ク タ ー		
160	V2256500	Stop Ring	2.4	C S 形 止 め 輪	6	01
180	VZ476000	Connector Assembly	MAS-JK2	線 材 A s s ' y		05
190	V2507000	Connector Assembly	MAS-JK2	線 材 A s s ' y		06
200	V2507100	Connector Assembly	MT-MAS-JK4	線 材 A s s ' y		06
210	VV104600	Cord Holder	CV-100	インシュロックタイ	7	01

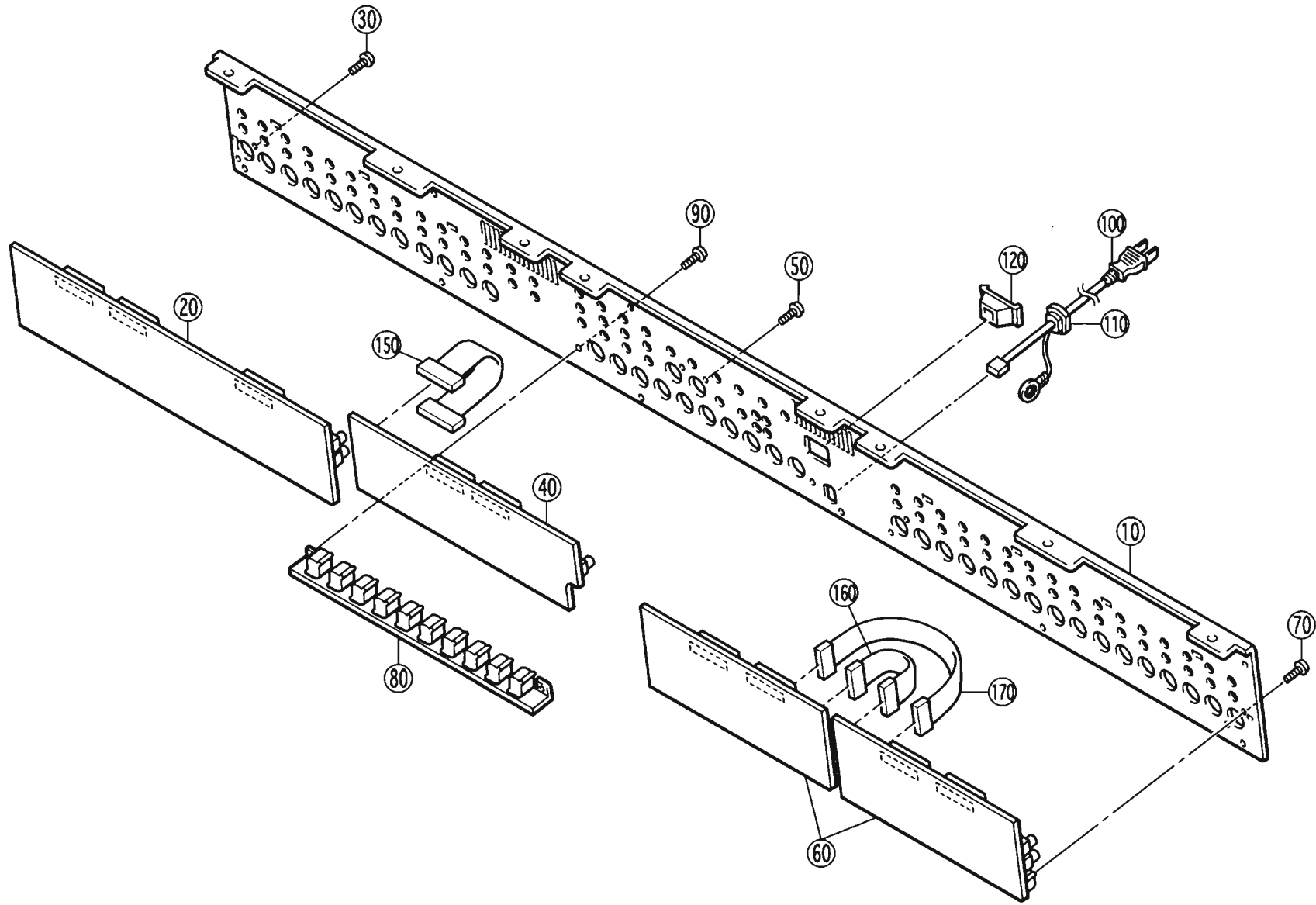
*: New Parts

RANK: Japan only

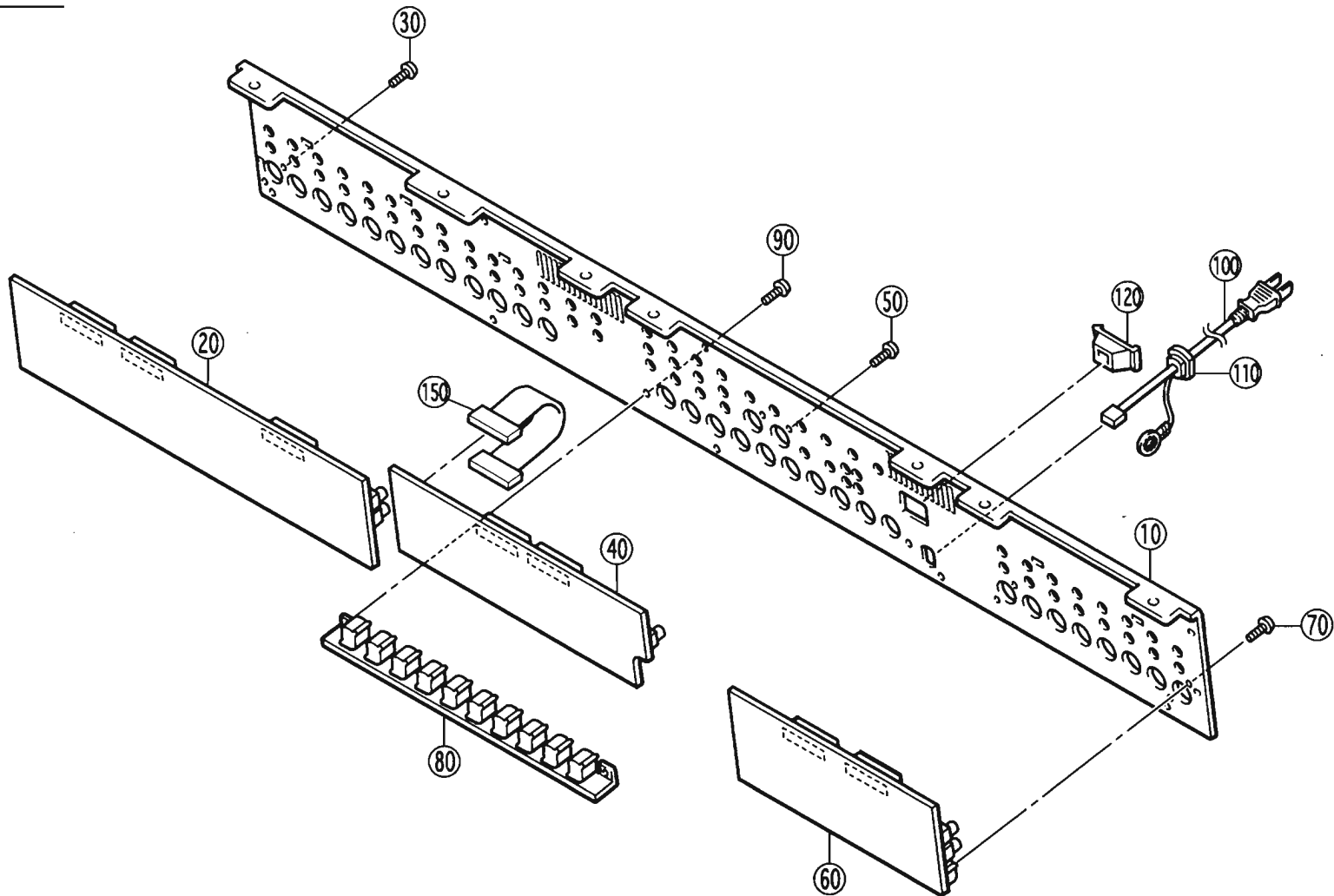
MC32/12
MC24/12

■ MC32/12 REAR PANEL ASSEMBLY
■ MC24/12 REAR PANEL ASSEMBLY

MC32



MC24



■ MC32/12 REAR PANEL ASSEMBLY

REF NO.	PART NO.	DESCRIPTION	部 品 名	REMARKS	QTY	RANK
	--	REAR PANEL ASSEMBLY Rear Panel Assembly		リアパネル A s s ' y リアパネル A s s ' y U リアパネル U	MC32/12 (V670580)	
* 10	V6703900	Rear Panel				
20	VZ470100	Circuit Board	JK1	J K 1 シ ー ト		35
30	VN413300	Bonding Tapping Screw-B	3.0X8 MFZN2BL	ボンディング B タイト		24 01
40	VZ470200	Circuit Board	JK2	J K 2 シ ー ト		27
50	VN413300	Bonding Tapping Screw-B	3.0X8 MFZN2BL	ボンディング B タイト		5 01
60	VZ470400	Circuit Board	JK3	J K 3 シ ー ト		26
70	VN413300	Bonding Tapping Screw-B	3.0X8 MFZN2BL	ボンディング B タイト		32 01
80	VZ470500	Circuit board	JK4	J K 4 シ ー ト		33
90	VN413300	Bonding Tapping Screw-B	3.0X8 MFZN2BL	ボンディング B タイト		22 01
100	VV205600	AC Cord	UC SJT 3X#18 10A	電 源 コ ー ド		06
110	VV103100	Cord Strain Relief	SR-6P1	コ ー ド ス ト ッ パ ー		01
120	VU859100	Escutcheon, Power Switch	MX12/4	P S W エ ス カ ッ シ ョ ン		02
150	V0006100	Connector Assembly	2426&2426 2P 140L	束 線 # 2 8		03
160	V0005600	Connector Assembly	2426&2426 2P 60L	束 線 # 2 8		03
170	V0005700	Connector Assembly	2426&2426 3P 60L	束 線 # 2 8		03

*: New Parts

RANK: Japan only

■ MC24/12 REAR PANEL ASSEMBLY

REF NO.	PART NO.	DESCRIPTION	部 品 名	REMARKS	QTY	RANK
	--	REAR PANEL ASSEMBLY Rear Panel Assembly		リアパネル A s s ' y リアパネル A s s ' y U リアパネル U	MC24/12 (V670570)	
* 10	V6703200	Rear Panel				
20	VZ470100	Circuit Board	JK1	J K 1 シ ー ト		35
30	VN413300	Bonding Tapping Screw-B	3.0X8 MFZN2BL	ボンディング B タイト		24 01
40	VZ470200	Circuit Board	JK2	J K 2 シ ー ト		27
50	VN413300	Bonding Tapping Screw-B	3.0X8 MFZN2BL	ボンディング B タイト		01
60	VZ470400	Circuit Board	JK3	J K 3 シ ー ト		26
70	VN413300	Bonding Tapping Screw-B	3.0X8 MFZN2BL	ボンディング B タイト		16 01
80	VZ470500	Circuit Board	JK4	J K 4 シ ー ト		33
90	VN413300	Bonding Tapping Screw-B	3.0X8 MFZN2BL	ボンディング B タイト		22 01
100	VV205600	AC Cord	UC SJT 3X#18 10A	電 源 コ ー ド		06
110	VV103100	Cord Strain Relief	SR-6P1	コ ー ド ス ト ッ パ ー		01
120	VU859100	Escutcheon, Power Switch		P S W エ ス カ ッ シ ョ ン		02
150	V0006100	Connector Assembly	2426&2426 2P 140L	束 線 # 2 8		03

*: New Parts

RANK: Japan only

■ ELECTRICAL PARTS

REF NO.	PART NO.	DESCRIPTION		部 品 名	REMARKS	QTY	RANK
		ELECTRICAL PARTS		電気部品	MC32/12,MC24/12		
	VZ472900	Circuit Board	IN1	I N 1 シート	(XT748C0)		46
* CN101	V2219700	Connector Header	95013-A34 34P TE	コネクタヘッダーロック付			
* CN104	V2219700	Connector Header	95013-A34 34P TE	コネクタヘッダーロック付			
	VZ473000	Circuit Board	IN2	I N 2 シート	(XT749D0)		60
* CN103	V2156500	FMN Connector	FMN 12P TE	F M N コネクタ			
* -108	V2156500	FMN Connector	FMN 12P TE	F M N コネクタ			
	VZ470500	Circuit Board	JK4	J K 4 シート	(XT843B0)		33
* CN101	V2219700	Connector Header	95013-A34 34P TE	コネクタヘッダーロック付			
	VZ474500	Circuit Board	MT	M T シート	(XT753B0)		39
* CN101	V2219700	Connector Header	95013-A34 34P TE	コネクタヘッダーロック付			
	VZ473100	Circuit Board	ST1	S T 1 シート	(XT750D0)		47
* CN101	V2219700	Connector Header	95013-A34 34P TE	コネクタヘッダーロック付			
	VZ473200	Circuit Board	ST2	S T 2 シート	(XT751D0)		58
* CN103	V2156500	FMN Connector	FMN 12P TE	F M N コネクタ			
* -108	V2156500	FMN Connector	FMN 12P TE	F M N コネクタ			
	XT598B00	Power Transformer	UL,CSA	電源トランス			17
	VV205600	AC Cord	UC SJT 3X#18 10A	電源コード			06

△
△

*: New Parts

RANK: Japan only