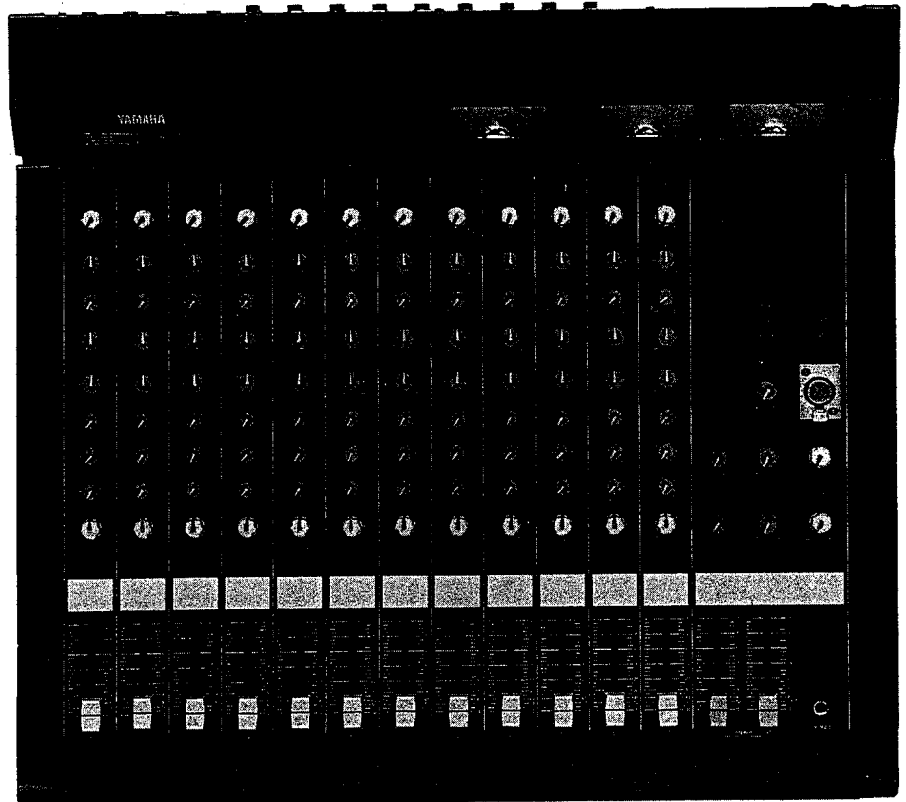


Mixing Consoles

MC802 MC1202 MC1602

SERVICE MANUAL



■ CONTENTS (目次)

SPECIFICATIONS (総合仕様)	2
PANEL LAYOUT (パネルレイアウト)	6
CIRCUIT BOARD LAYOUT (ユニットレイアウト)	8
BLOCK DIAGRAM (ブロックダイアグラム)	9
LEVEL DIAGRAM (レベルダイアグラム)	10
DIMENSIONS (寸法図)	10
CIRCUIT BOARD & WIRING (シート基板図と配線図)	11
OVERALL CIRCUIT DIAGRAM (総回路図)	15
PARTS LIST	

006788

YAMAHA CORP.

HAMAMATSU, JAPAN

2.5K-572 K Printed in Japan '88. 6.

MC802/MC1202
MC1602

IMPORTANT NOTICE

This manual has been provided for the use of authorized Yamaha Retailers and their service personnel. It has been assumed that basic service procedures inherent to the industry, and more specifically Yamaha Products, are already known and understood by the users, and have therefore not been restated.

WARNING: Failure to follow appropriate service and safety procedures when servicing this product may result in personal injury, destruction of expensive components and failure of the product to perform as specified. For these reasons, we advise all Yamaha product owners that all service required should be performed by an authorized Yamaha Retailer or the appointed service representative.

IMPORTANT: The presentation or sale of this manual to any individual or firm does not constitute authorization, certification, recognition of any applicable technical capabilities, or establish a principle-agent relationship of any form.

The data provided is believed to be accurate and applicable to the unit/s indicated on the cover. The research, engineering, and service departments of Yamaha are continually striving to improve Yamaha products. Modifications are, therefore, inevitable and changes in specification are subject to change without notice or obligation to retrofit. Should any discrepancy appear to exist, please contact the distributor's Service Division.

WARNING: Static discharges can destroy expensive components. Discharge any static electricity your body may have accumulated by grounding yourself to the ground buss in the unit (heavy gauge black wires connect to this buss).

IMPORTANT: Turn the unit OFF during disassembly and parts replacement. Recheck all work before you apply power to the unit.

■ SPECIFICATIONS

Total Harmonic Distortion	Less than 0.1%, 20Hz – 20kHz @ +14dB into 600 ohms.
Frequency Response	+1, –3dB, 20Hz – 20kHz @ +4dB into 600 ohms
Hum and Noise* (20Hz – 20kHz, R_s=150 ohms, Input Gain max., Input Pad @ 0dB, Input Sensitivity –60dB)	–128dB residual output noise (balanced outputs). –90dB at STEREO OUT with master fader at nominal level and all channel faders at minimum level. –73dB at STEREO OUT with master fader and one channel fader at nominal level. –64dB at STEREO OUT with master fader and one channel fader at nominal level. –70dB at AUX SEND with AUX SEND level control at nominal level and all channel AUX controls at minimum level. –64dB at AUX SEND with AUX SEND and one AUX control at nominal level.
Maximum Voltage Gain	84dB CH IN to STEREO OUT 84dB CH IN to AUX SEND 1 94dB CH IN to AUX SEND 2, 3 20dB AUX RETURN 1, 2 to STEREO OUT 10dB SUB IN to AUX SEND 1 – 3 10dB SUB IN to STEREO OUT
Input Channel Gain Control	–20 ~ –60dB variation in gain, stop to stop.
Input Channel Pad Switch	0/20dB of attenuation.
Input Channel Equalization	15dB maximum boost or cut in each of three bands. HIGH: 10kHz (shelving) MID: 350Hz – 5kHz (peaking) LOW: 100Hz (shelving)
Crosstalk	–60dB at 1kHz, adjacent input channels. –60dB at 1kHz, input to output.
VU Meters (0 VU = +4dB Output)	3 illuminated meters. STEREO L, STEREO R, AUX 1/AUX 2/AUX 3/CUE (switchable)
Clip Indicators	RED LED built into each input channel. Lights when post-EQ channel signal is 3dB below clipping level.

Phantom Power	
+48 VDC applied to electronically balanced inputs via 6.8 k-ohm limiting resistors. Master ON/OFF switch.	
Power Requirements	
U.S. & Canadian models: 120V AC, 60Hz General model: 110 – 120/220 – 240V AC, 50/60Hz	
Power Consumption	MC1602: 60 watts MC1202: 50 watts MC802: 40 watts
Dimensions (W x H x D)	
MC1602: 730 mm x 151 mm x 531 mm (28-3/4" x 6" x 20-7/8")	
MC1202: 590 mm x 151 mm x 531 mm (23-1/4" x 6" x 20-7/8")	
MC802: 450 mm x 151 mm x 531 mm (17-3/4" x 6" x 20-7/8")	
Weight	MC1602: 18 kg. (39.7 lbs.) MC1202: 15 kg. (33.1 lbs.) MC802: 12 kg. (26.4 lbs.)

* Measured with a –6dB/octave LPF @ 12.7kHz.
 • 0dB = 0.775Vr.m.s.

● **Input Characteristics**

INPUT	PAD	GAIN	INPUT IMPEDANCE	SOURCE IMPEDANCE	SENSITIVITY**	INPUT LEVELS		CONNECTOR TYPE
						RATED LEVEL	MAXIMUM NON-CLIPPING LEVEL	
CH INPUT	OFF(0dB)	–60dB	LO-Z 4k ohms	50 ~ 600 ohms Microphones or 600 ohms Lines	–80dB (0.08mV)	–60dB (0.8mV)	–34dB (15.5mV)	XLR-3-31 type (Balanced) and Phone Jack (TRS) (Balanced)
		–20dB	HI-Z 10k ohms		–40dB (7.75mV)	–20dB (77.5mV)	+6dB (1.55V)	
	ON(20dB)					–20dB (77.5mV)	0dB (775mV)	+26dB (15.5V)
INPUT CH INSERT IN			10k ohms	600 ohms Lines	–26dB (38.8mV)	–6dB (388mV)	+20dB (7.75V)	Phone Jack (TRS) (Unbalanced)
ST SUB IN, AUX SUB IN			10k ohms	600 ohms Lines	–6dB (388mV)	+4dB (1.23V)	+20dB (7.75V)	Phone Jack (Unbalanced)
AUX RTN			10k ohms	600 ohms Lines	–16dB (123mV)	+4dB (1.23V)	–	Phone Jack (Unbalanced)
TALKBACK IN			4k ohms	50 ~ 600 ohms Microphones	–70dB (0.25mV)	–50dB (2.45mV)	–24dB (48.9mV)	XLR-3-31 type (Unbalanced)

● **Output Characteristics**

OUTPUT	OUTPUT IMPEDANCE	LOAD IMPEDANCE	OUTPUT LEVELS		CONNECTOR TYPE
			RATED LEVEL	MAXIMUM NON-CLIPPING LEVEL	
ST OUT	150 ohms	600 ohms Lines	+4dB (1.23V)	+24dB (12.3V)	XLR-3-32 type (Balanced)
AUX SEND 1 ~ 3	150 ohms	600 ohms Lines	+4dB (1.23V)	+20dB (7.75V)	Phone Jack (Unbalanced)
INPUT CH INSERT OUT	600 ohms	10k ohms Lines	–6dB (388mV)	+20dB (7.75V)	Phone Jack (TRS) (Unbalanced)
PHONES	100 ohms	8 ohms Phones	1mW	20mW	Stereo Phone Jack (Unbalanced)
		40 ohms Phones	3mW	130mW	

** Input level required to produce rated +4dB output level.
 • 0dB = 0.775Vr.m.s.

■総合仕様

周波数特性	20Hz~20kHz 0± $\frac{1}{2}$ dB(@ 600Ω, +4dB)	
全高調波歪率	0.1%以下(20Hz~20kHz, @ 600Ω, +14dB)	
ハム&ノイズ*(20Hz~20kHz, R _s =150Ω)		
入力換算ノイズ	-128dB	
残留ノイズ	-90dB	
ST OUT	-73dB (マスターフェーダー→ノミナル, 全チャンネルフェーダー→最小)	
	-64dB (マスターフェーダー→ノミナル, チャンネル1フェーダー→ノミナル)	
AUX SEND	-70dB (AUX SEND→ノミナル, 全チャンネルAUX→最小)	
	-64dB (AUX SEND→ノミナル, チャンネル1 AUX→ノミナル)	
最大電圧利得		
CH INPUT → ST OUT	84dB	
CH INPUT → AUX SEND 1	84dB	
CH INPUT → AUX SEND 2, 3	94dB	
AUX RTN 1, 2 → ST OUT	20dB	
SUB IN → ST OUT	10dB	
SUB IN → AUX SEND 1~3	10dB	
クロストーク(@ 1kHz)		
入力CH間	-60dB	
入力CH-出力CH間	-60dB	
イコライザー特性		
HIGH	±15dB(10kHz シェルビング)	
MID	±15dB(350Hz~5kHz ピーキング)	
LOW	±15dB(100Hz シェルビング)	
VUメーター	AUX 1/AUX 2/AUX 3/CUE, ST L, ST R (PEAKインジケータ-内蔵、0Vより10dB上で赤色点灯)	
CLIPインジケータ-	各チャンネルのイコライザ-後段において、クリッピングレベルの3dB手前で赤色点灯	
ファントム電源	+48V, DC	

電源	AC100V 50/60Hz	
消費電力		
MC802	W	
MC1202	W	
MC1602	W	
寸法(W×H×D)		
MC802	450mm×151mm×531m	
MC1202	590mm×151mm×531m	
MC1602	730mm×151mm×531m	
重量		
MC802	12kg	
MC1202	15kg	
MC1602	18kg	

* @12.7kHz, -6dB/oct.のLPFにて補正
 * 0dB=0.775Vr.m.s.

●入力仕様

入力端子	PAD	GAIN	入力インピーダンス	ソースインピーダンス	感度** (最大ゲイン)	入力レベル		使用コネクタ
						規定レベル	最大ノンクリップレベル	
CH INPUT	OFF(0dB)	-60dB	LO-Z 4kΩ	50~600Ωマイク & 600Ωライン	-80dB (0.08mV)	-60dB (0.8mV)	-34dB (15.5mV)	XLR-3-31タイプ & ホーンジャック(TRS)
		-20dB	HI-Z 10kΩ		-40dB (7.75mV)	-20dB (77.5mV)	+6dB (1.55V)	
					-20dB (77.5mV)	0dB (775mV)	+26dB (15.5V)	
INPUT CH INSERT IN			10kΩ	600Ωライン	-26dB (38.8mV)	-6dB (388mV)	+20dB (7.75V)	ホーンジャック(TRS)
ST SUB IN, AUX SUB IN			10kΩ	600Ωライン	-6dB (388mV)	+4dB (1.23V)	+20dB (7.75V)	ホーンジャック
AUX RTN			10kΩ	600Ωライン	-16dB (123mV)	+4dB (1.23V)	—	ホーンジャック
TALKBACK IN			4kΩ	50~600Ωマイク	-70dB (0.25mV)	-50dB (2.45mV)	-24dB (48.9mV)	XLR-3-31タイプ

●出力仕様

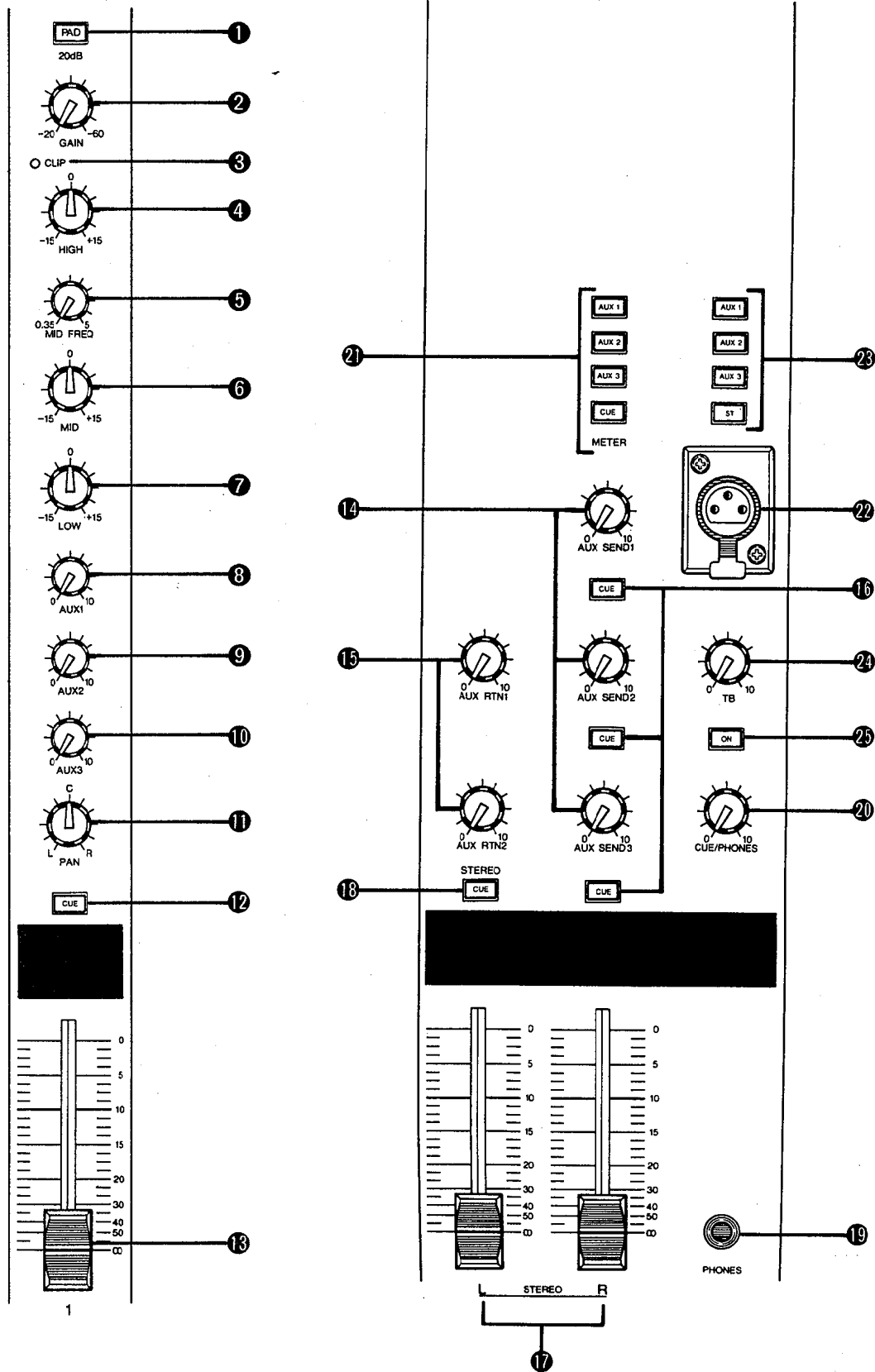
出力端子	出力インピーダンス	負荷インピーダンス	出力レベル		使用コネクタ
			規定レベル	最大ノンクリップレベル	
ST OUT	150Ω	600Ωライン	+4dB(1.23V)	+24dB(12.3V)	XLR-3-32タイプ
AUX SEND 1~3	150Ω	600Ωライン	+4dB(1.23V)	+20dB(7.75V)	ホーンジャック
INPUT CH INSERT OUT	600Ω	10kΩライン	-6dB(388mV)	+20dB(7.75V)	ホーンジャック(TRS)
PHONES	100Ω	8Ωヘッドホン	1mW	20mW	ステレオホーンジャック
		40Ωヘッドホン	3mW	130mW	

** 感度は、規定の出力レベル(+4dB=1.23V)を得るために必要な最低入力レベルです。
 * XLRタイプコネクタおよびCH INPUTのTRSホーンジャックは平衡(バランス)、その他のホーンジャックは不平衡(アンバランス)です。ただし、TALKBACK IN端子のXLRタイプコネクタは不平衡(アンバランス)です。
 * 0dB=0.775Vr.m.s.

MC1602

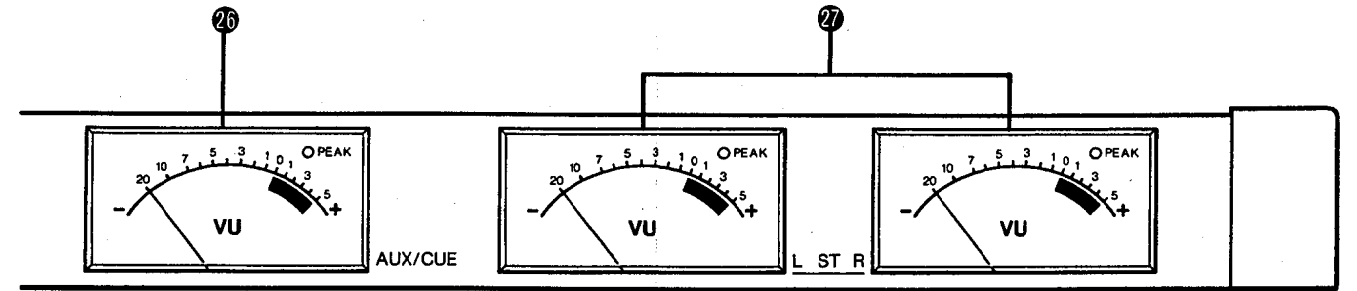
■ PANEL LAYOUT (パネルレイアウト)

● Front Panel (フロントパネル)

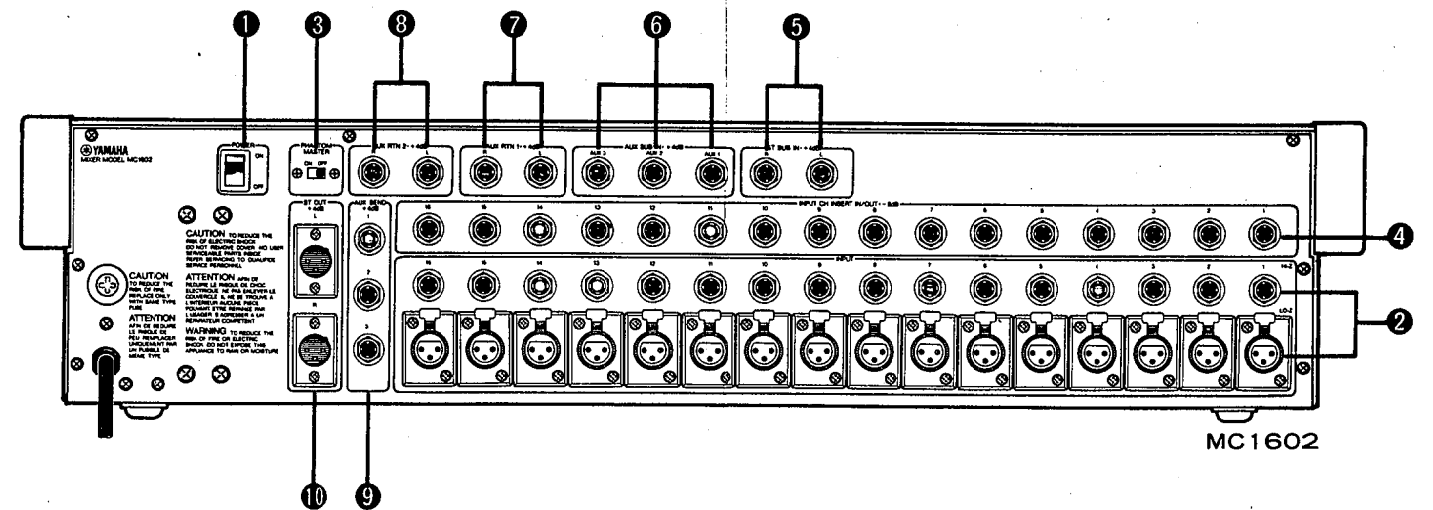


- ① PAD Switch
- ② GAIN Control
- ③ CLIP Indicator
- ④ HIGH Control
- ⑤ MID FREQ Control
- ⑥ MID Control
- ⑦ LOW Control
- ⑧ AUX1 Control (pre-EQ/pre-fader)
- ⑨ AUX2 Control (post-EQ/post-fader)
- ⑩ AUX3 Control (post-EQ/post-fader)
- ⑪ PAN pots
- ⑫ Channel CUE Switch
- ⑬ Channel Fader
- ⑭ AUX SEND Controls (1, 2&3)
- ⑮ AUX RTN Controls (1&2)
- ⑯ AUX SEND CUE Switches (1, 2&3)
- ⑰ STEREO Fader (L&R)
- ⑱ STEREO CUE Switch
- ⑲ PHONES Jack
- ⑳ CUE/PHONES Control
- ㉑ METER Assign Switches (AUX1/AUX2/AUX3/CUE)
- ㉒ Talkback Microphone Connector
- ㉓ Talkback Assignment Switches
- ㉔ Talkback Level Control
- ㉕ Talkback ON Switch
- ㉖ VU Meter(AUX/CUE)
- ㉗ VU Meters (Stereo L&R)

● Meter (メーター)



● Rear Panel (リアパネル)

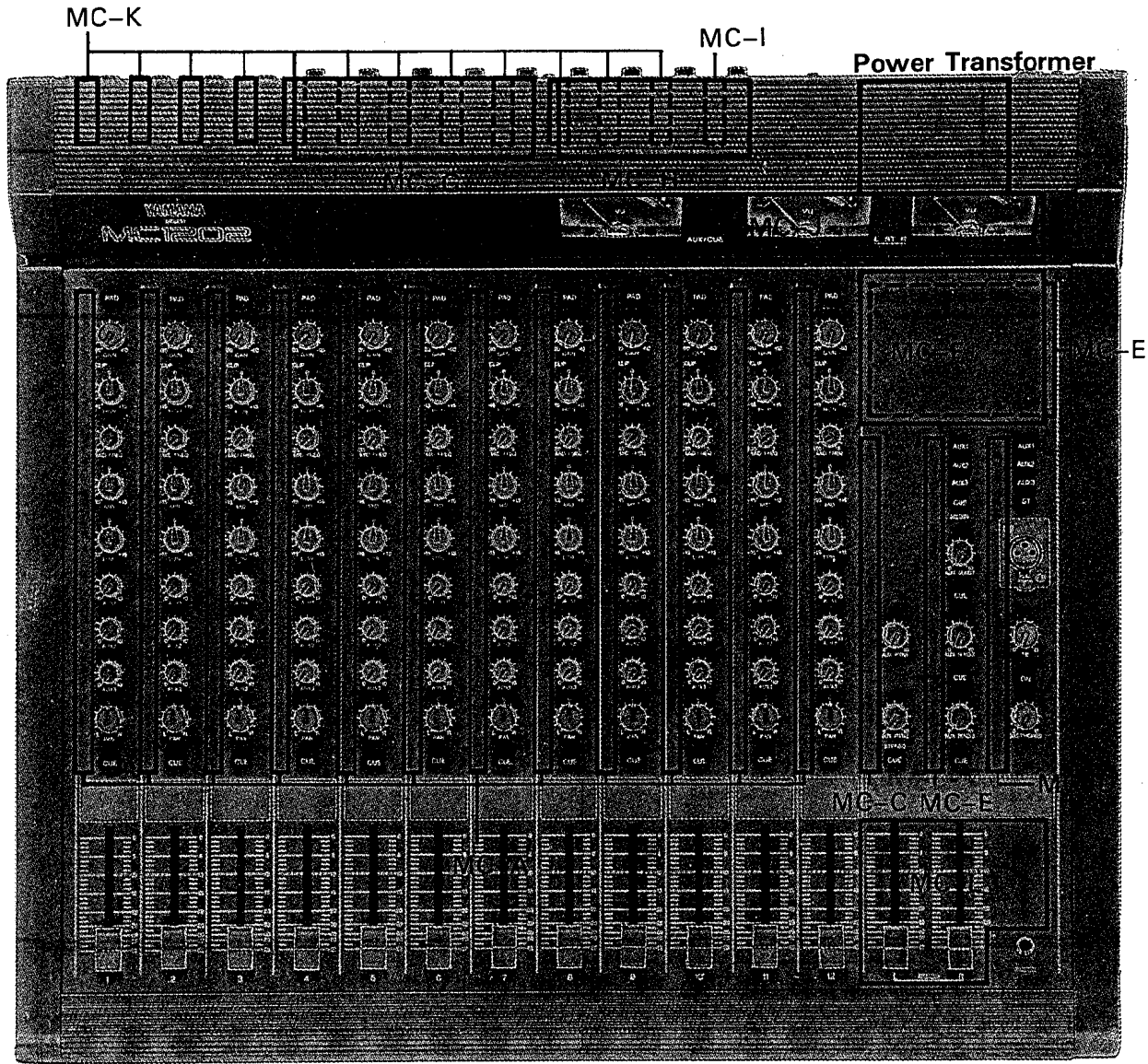


- ① POWER Switch
- ② CH INPUT Connectors
- ③ PHANTOM MASTER Switch
- ④ INPUT CH INSERT IN/OUT • -6dB Jacks
- ⑤ ST SUB IN • +4dB Jacks (L&R)

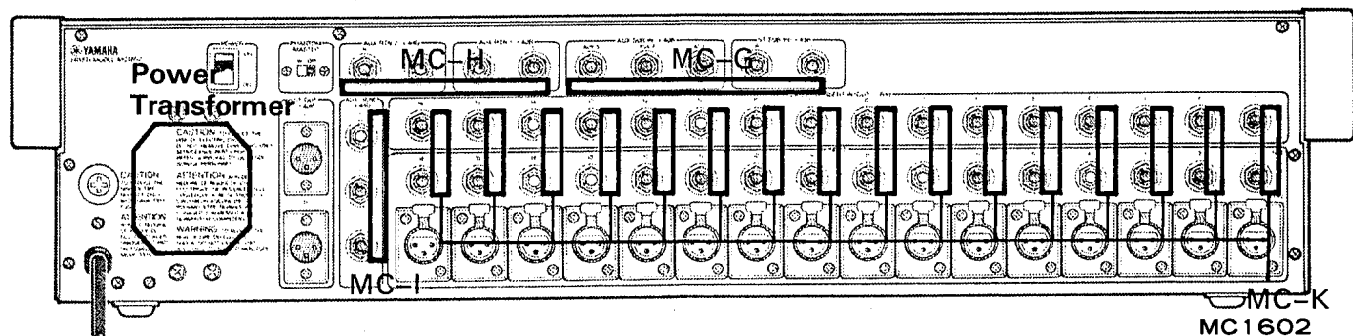
- ⑥ AUX SUB IN • +4dB Jacks (AUX1/AUX2/AUX3)
- ⑦ AUX RTN1 • +4dB Jacks (L&R)
- ⑧ AUX RTN2 • +4dB Jacks (L&R)
- ⑨ AUX SEND • +4dB Jacks (1, 2&3)
- ⑩ ST OUT • +4dB Connectors (L&R)

■ CIRCUIT BOARD LAYOUT (ユニットレイアウト)

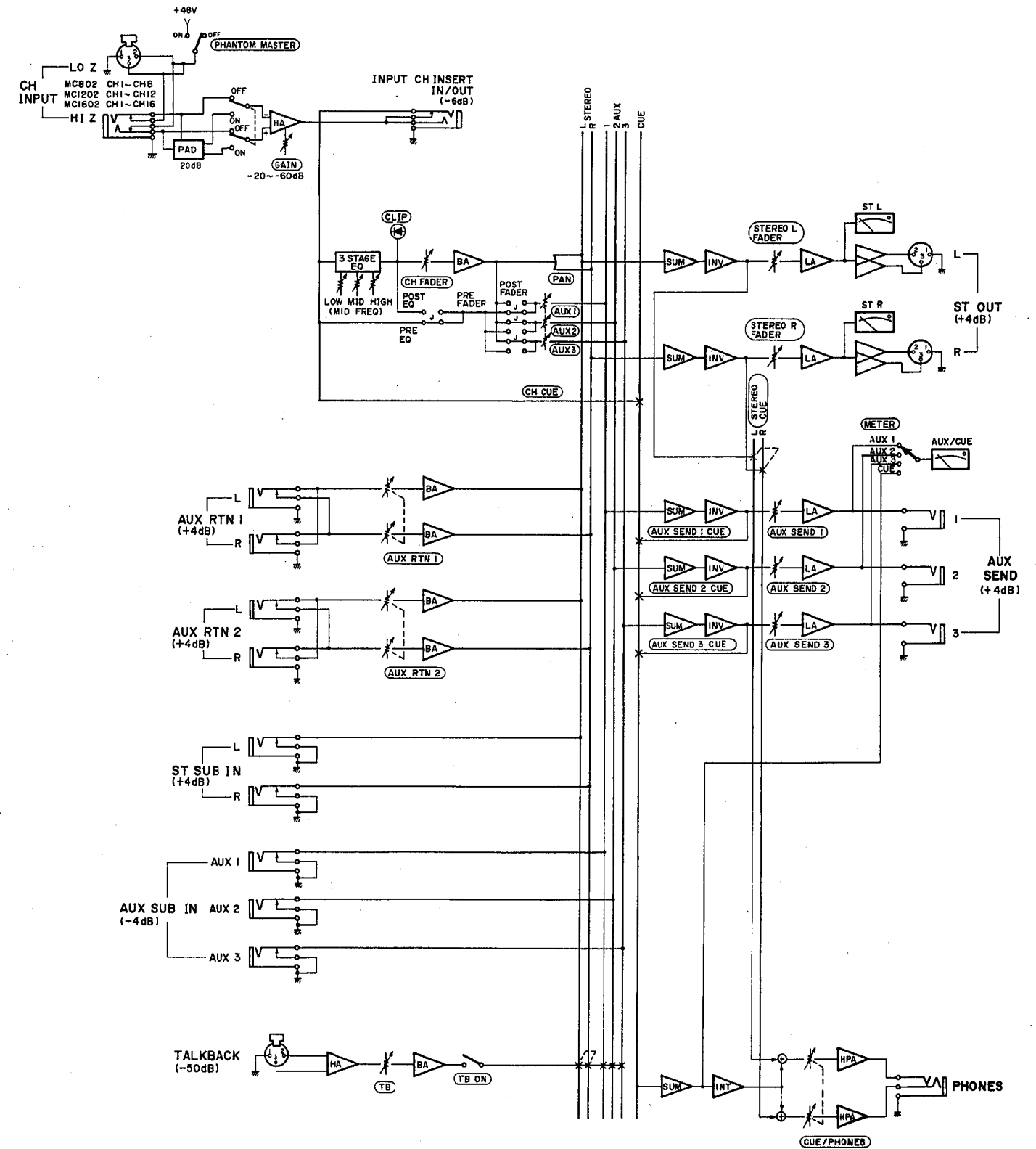
● Front Panel (フロントパネル)



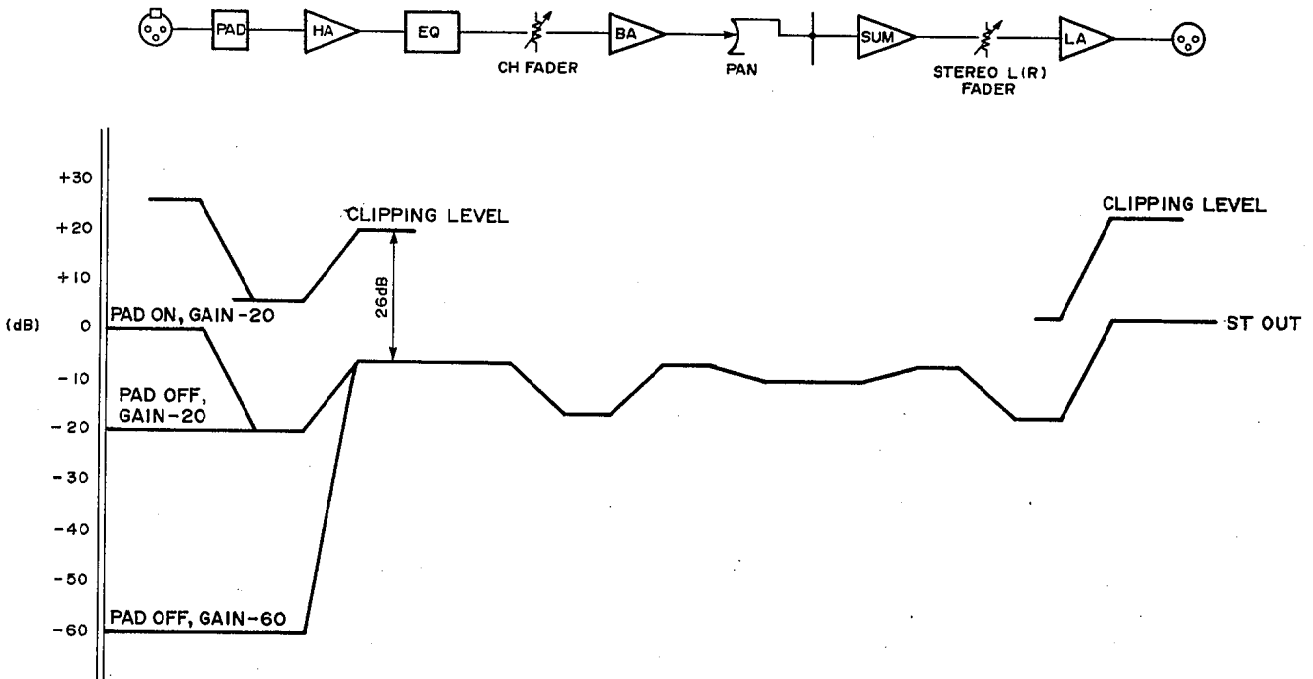
● Rear Panel (リアパネル)



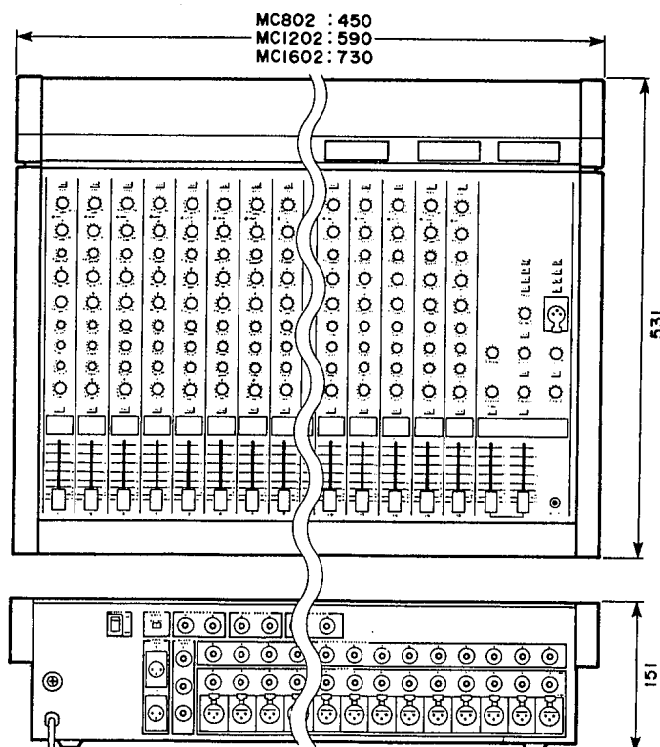
■ BLOCK DIAGRAM (ブロックダイアグラム)



■ LEVEL DIAGRAM (レベルダイアグラム)



■ DIMENSIONS (寸法図)

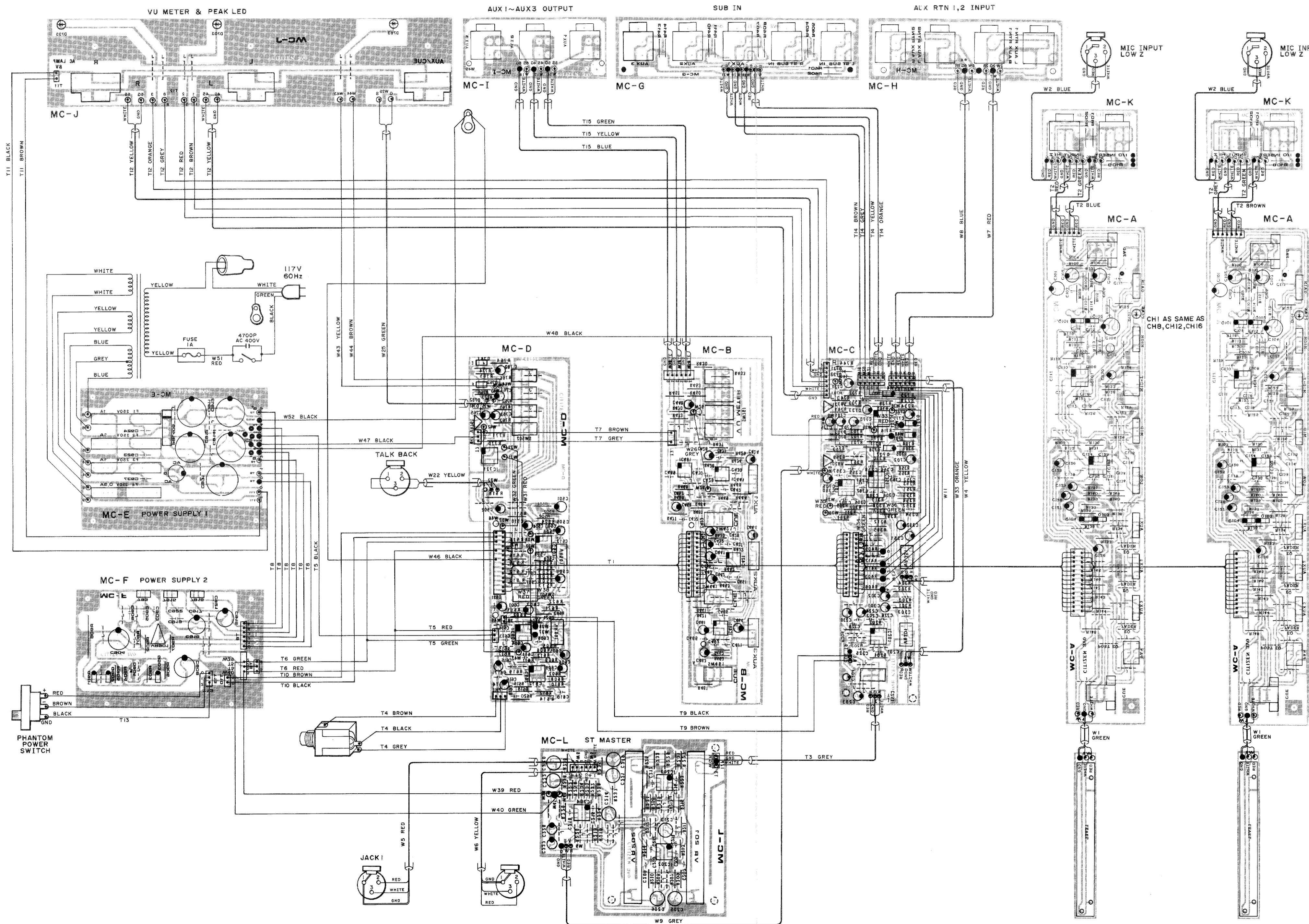


Unit : mm

MC802/MC1202
MC1602

■ CIRCUIT BOARDS & WIRING (シート基板図と配線図)

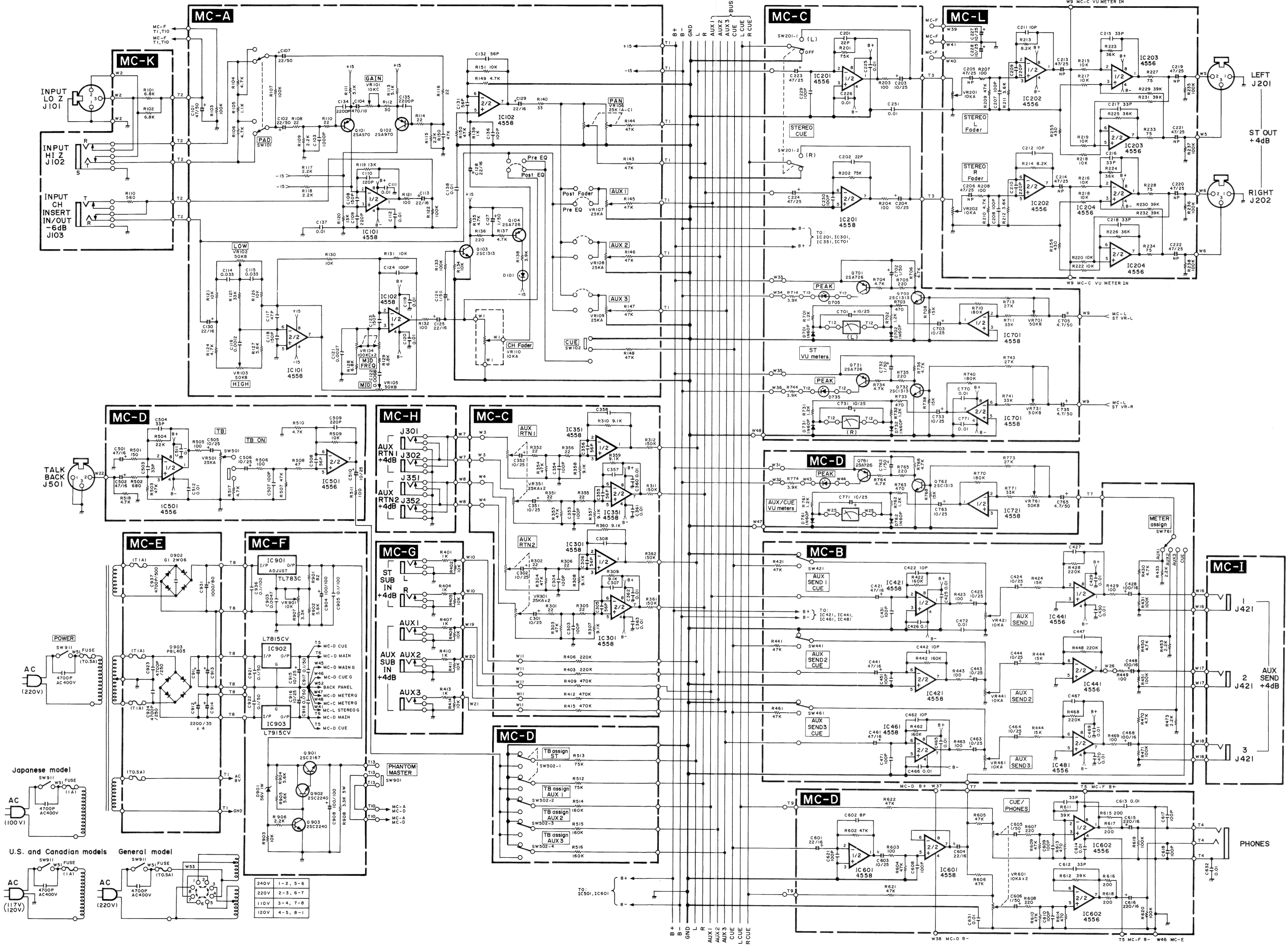
MC802/MC1202/MC1602



CHI AS SAME AS CH8, CH12, CH16

OVERALL CIRCUIT DIAGRAM (総回路図)

MC802/MC1202/MC1602



Mixing Consoles

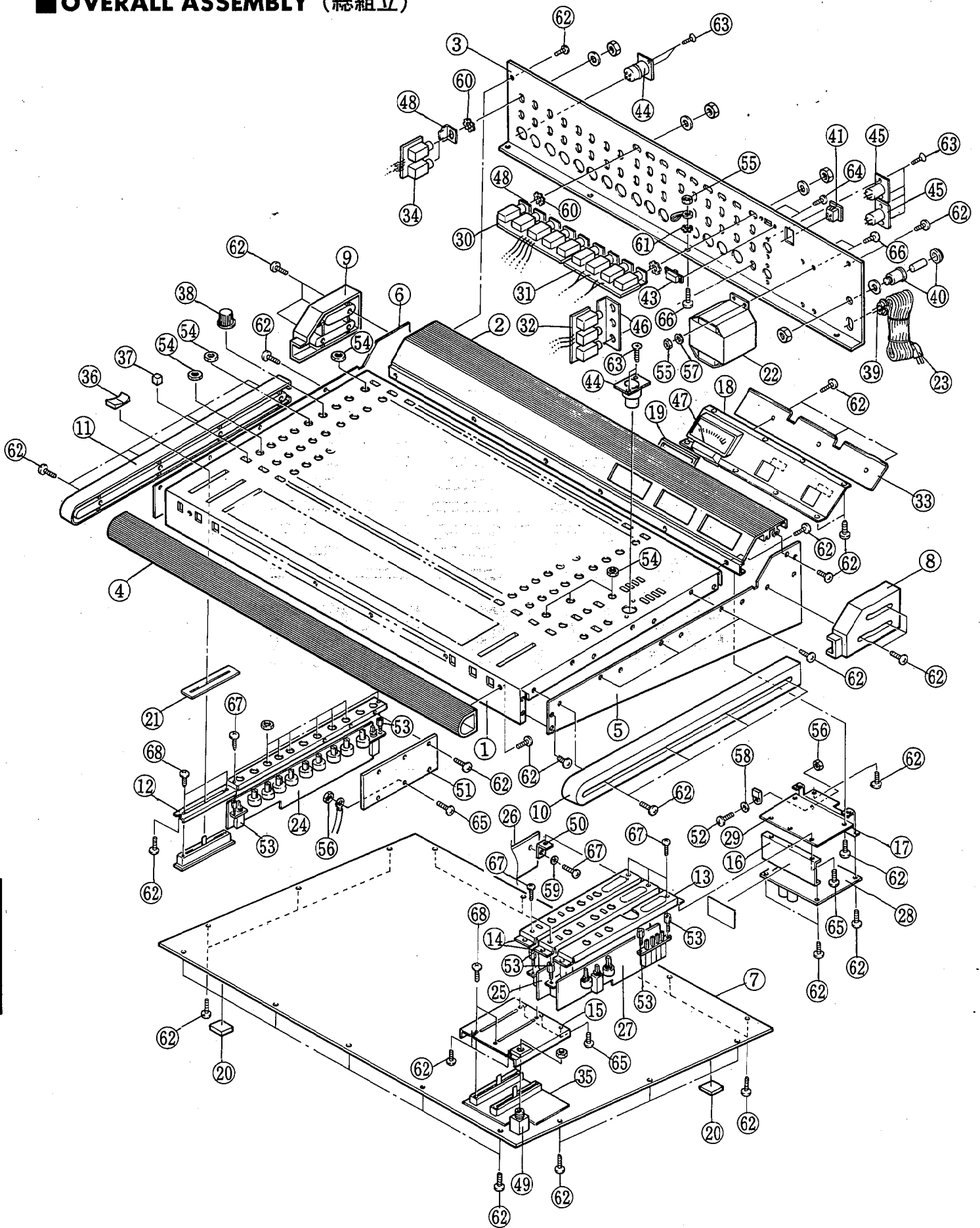
MC802
MC1202
MC1602

PARTS LIST

Notes DESTINATION ABBREVIATIONS

J : : Japanese model	A : Australian model
U : U.S. model	E : European model
C : Canadian model	D : West German model
X : General model	B : British model
M : South African model	I : Indonesian model
H : North European model	

OVERALL ASSEMBLY (総組立)



MC802/MC1202
MC1602

OVERALL ASSEMBLY (総組立)

Ref	Part No	Description	部品名	Remarks	ランク
1	CX804360	Control Panel	コントロールパネル	29101(MC802)	
1	CX804640	Control Panel	コントロールパネル	29101(MC1202)	
1	AX802010	Control Panel	コントロールパネル	29101(MC1602)	
2	CX804370	VU Meter Panel	メーターパネル	29113-1(MC802)	
2	CX804650	VU Meter Panel	メーターパネル	29113-1(MC1202)	
2	AX802020	VU Meter Panel	メーターパネル	29113-1(MC1602)	
3	CX804380	Rear Panel	リアパネル	29103(MC802)	J
3	CX804660	Rear Panel	リアパネル	29103(MC1202)	J
3	AX802030	Rear Panel	リアパネル	29103(MC1602)	J
3	CX804390	Rear Panel	リアパネル	29103(MC802)	U,C
3	CX804670	Rear Panel	リアパネル	29103(MC1202)	U,C
3	AX802040	Rear Panel	リアパネル	29103(MC1602)	U,C
3	CX804400	Rear Panel	リアパネル	29103(MC802)	E
3	CX804680	Rear Panel	リアパネル	29103(MC1202)	E
3	AX802050	Rear Panel	リアパネル	29103(MC1602)	E
4	CX804410	Front Pad	フロントパッド	29104(MC802)	
4	CX804690	Front Pad	フロントパッド	29104(MC1202)	
4	CX804440	Front Pad	フロントパッド	29104(MC1602)	
5	AX801760	Side Panel	側板(右)	29108-2	Right
6	AX801770	Side Panel	側板(左)	29108-1	Left
7	CX804420	Bottom Board	底板	29106(MC802)	
7	CX804700	Bottom Board	底板	29106(MC1202)	
7	AX801780	Bottom Board	底板	29106(MC1602)	
8	CX804450	Side Pad,A	サイドパッドA(右)	29109-A2	Right
9	CX804460	Side Pad,A	サイドパッドA(左)	29109-A1	Left
10	CX804470	Side Pad,B	サイドパッドB(右)	29109-B2	Right
11	CX804480	Side Pad,B	サイドパッドB(左)	29109-B1	Left
12	AX801790	VR Fixing Plate	VR固定板	29113-2	
13	AX801800	Master Fixing Plate,A	MASTER固定板(A)	29113-3	
14	AX801810	Master Fixing Plate,B	MASTER固定板(B)	29113-3	
15	AX801820	Master Fixing Plate,C	MASTER固定板(C)	29113-4	
16	AX801830	Holder,Circuit Board	基板固定金具	29113-6	
17	AX801840	Head Sink,Power IC	電源放熱板	29111	
18	AX801850	VU Meter Fixing Plate	メーターサブパネル	29113-5	
19	AX801860	VU Meter Window Frame	メーター枠	29112	
20	CX804490	Rubber Cushion	スベリ座		
21	CX804500	Dust Cover Cloth	防塵クロス		
22	GX801160	Transformer	トランス	EI-66×36 100V	J
22	GX801170	Transformer	トランス	EI-66×36	U
22	GX801180	Transformer	トランス	EI-66×36 120V	C
22	GX801190	Transformer	トランス	EI-66×36	E
23	MX800430	AC Cord	電源コード	120V 3A	J,U,C
23	MX800440	AC Cord	電源コード	220V 3A	E
24	NX804060	Circuit Board	MC-A	MC-Aシート	CHANNEL PATCH
25	NX804070	Circuit Board	MC-B	MC-Bシート	AUX 1,2,3
26	NX804080	Circuit Board	MC-C	MC-Cシート	AUX RETURN
27	NX803910	Circuit Board	MC-D	MC-Dシート	TALK BACK
28	NX803920	Circuit Board	MC-E	MC-Eシート	POWER
29	NX803930	Circuit Board	MC-F	MC-Fシート	REGULATOR
30	NX803940	Circuit Board	MC-G	MC-Gシート	SUB IN
31	NX803950	Circuit Board	MC-H	MC-Hシート	AUX RETURN IN
32	NX803960	Circuit Board	MC-I	MC-Iシート	AUX O/P
33	NX803970	Circuit Board	MC-J	MC-Jシート	VU METER
34	NX803980	Circuit Board	MC-K	MC-Kシート	CH. MIC
35	NX803990	Circuit Board	MC-L	MC-Lシート	MASTER
36	CX804510	Slide Knob	スライドツマミ	RE-BL(CHANNEL)	29122
36	CX804520	Slide Knob	スライドツマミ	RE-BL(STEREO)	29122
37	CX804710	Push Knob	プッシュツマミ	BL(PAD)	29121
37	CX804720	Push Knob	プッシュツマミ	BL(CUE)	29121
37	CX804730	Push Knob	プッシュツマミ	BL(AUX1)	29121
37	CX804740	Push Knob	プッシュツマミ	BL(AUX2)	29121
37	CX804750	Push Knob	プッシュツマミ	BL(AUX3)	29121
37	CX804760	Push Knob	プッシュツマミ	BL(ST)	29121
37	CX804770	Push Knob	プッシュツマミ	BL(ON)	29121
38	CX804530	Rotary Knob,A	ツマミA	GY-GY(GAIN)	29120-1
38	CX804540	Rotary Knob,A	ツマミA	GR-GY(EQ)	29120-1
38	CX804550	Rotary Knob,A	ツマミA	GY-RE(PAN)	29120-1
38	CX804560	Rotary Knob,A	ツマミA	BE-GY(RTN,SEND)	29120-1
38	CX804570	Rotary Knob,B	ツマミB	GR-GY(MID FREQ)	29120-2
38	CX804580	Rotary Knob,B	ツマミB	BE-GY(AUX1,2,3)	29120-2
39	CX804590	Cord Strain Relief	コードストッパー	4P4	
40	CX804600	Fuse Holder	ヒューズホルダー	R3-13	J,U,C
40	CX804610	Fuse Holder	ヒューズホルダー	FH-B02	E
41	KX800770	Power Switch	パワースイッチ	T-881SBSD	POWER
42	KX800780	Voltage Selector	電圧切替器	ESE-37202	E
43	KX800760	Slide Switch	スライドスイッチ	SS-7-022-3.5 B	PHANTOM
44	LX801260	Connector	コネクタ	W-92-R	
45	LX801240	Connector	コネクタ	SUP-555A	ST OUT L/R
46	AX801870	Angle Bracket,Jack	ジャック金具		29115

*New Parts (新規部品)

ランク:Japan only

Ref	Part No	Description	部品名	Remarks	ランク
* 47	CX804430	Volume Meter	音量表	TN-72-8656	
* 48	CX804620	Angle Bracket,Lug	ラゲ		29438
* 49	LX801250	Phone Jack	ホンジャック	HLJ-0249-01-070	
* 50	AX801880	L Fixing Plate	L型固定板		29113-8
* 51	AX801890	VR Separated Plate	VR仕切板		29113-7
* 52	EX801300	Plastic Screw	プラスチックネジ	3.0X0.5X10 TR	
* 53	EX801310	Brass Spacer	ブラススペーサー	2.6X10+3.0X5 CU	
* 54	EX801320	Hexagonal Nut	六角ナット	7.0X2 FCM3BL	
* 55	EV100046	Hexagonal Nut	六角ナット	4.0 ZMC2Y	01
* 56	EV100036	Hexagonal Nut	六角ナット	3.0 ZMC2Y	01
* 57	EV300046	Spring Washer	バネ座金	4.0 ZMC2Y	01
* 58	EV200036	Flat Washer	平座金	3.0 ZMC2Y	01
* 59	EX801330	Isolated Washer	絶縁ワッシャー	2.5X0.5 RE	
* 60	EX801340	Toothed Lock Washer	歯付座金	B12.5	29439
* 61	EV420046	Toothed Lock Washer	歯付座金	B4.0 ZMC2Y	01
* 62	EI330086	Bind Tapping Screw	ハインドタッピングネジ	3.0X8 FCM3BL	01
* 63	E0130066	Flat Head Tapping Screw	皿タッピングネジ	3.0X6 FNM33G	
* 64	EA320046	Pan Head Screw	ナベ小ネジ	2.0X4 FCM3BL	
* 65	ED330086	Bind Head Screw	ハインド小ネジ	3.0X8 FCM3BL	01
* 66	ED340106	Bind Head Screw	ハインド小ネジ	4.0X10 FCM3BL	01
* 67	EAI26046	Pan Head Screw	ナベ小ネジ	2.6X4 FNM33G	01
* 68	ED330046	Bind Head Screw	ハインド小ネジ	3.0X4 FCM3BL	01

*New Parts (新規部品)

ランク:Japan only

MC802/MC1202

■ ELECTRICAL PARTS (電気部品)

Ref	Part No	Description	部品名	Remarks	ランク
	NX804060	Circuit Board	MC-A	MC-A シート	CHANNEL PATCH
	NX804070	Circuit Board	MC-B	MC-B シート	AUX 1,2,3
	NX804080	Circuit Board	MC-C	MC-C シート	AUX RETURN
	NX803910	Circuit Board	MC-D	MC-D シート	TALK BACK
	NX803920	Circuit Board	MC-E	MC-E シート	POWER
	NX803930	Circuit Board	MC-F	MC-F シート	REGULATOR
	NX803940	Circuit Board	MC-G	MC-G シート	SUB IN
	NX803950	Circuit Board	MC-H	MC-H シート	AUX RETURN IN
	NX803960	Circuit Board	MC-I	MC-I シート	AUX O/P
	NX803970	Circuit Board	MC-J	MC-J シート	VU METER
	NX803980	Circuit Board	MC-K	MC-K シート	CH. MIC
	NX803990	Circuit Board	MC-L	MC-L シート	MASTER
	IG001390	IC	NJM4558DV	IC	OP AMP.
	IG042500	IC	NJM4556	IC	OP AMP.
	IX802890	IC	TL783C	IC	
	IG147400	IC	NJM7815	IC	15V Regulator
	IG147500	IC	NJM7915	IC	-15V Regulator
	IA097010	Transistor	2SA970 BL	トランジスタ	
	IC224010	Transistor	2SC2240 BL	トランジスタ	
	IX802920	Transistor	2SA726	トランジスタ	
	IX802930	Transistor	2SC1313	トランジスタ	
	IX802940	Transistor	2SC2167	トランジスタ	
	IF000620	Diode	1N60P	ダイオード	
	IX802950	Bridge Diode	PBL405	ブリッジダイオード	
	IX802960	Bridge Diode	2W06	ブリッジダイオード	
	IX802970	Zener Diode	56V 1W	ツェナーダイオード	
	IX802980	LED	103HD φ2 RED	LED	
	HU574300	Metal Film Resistor	30Ω 1/4W	金属被膜抵抗	
	HU575430	Metal Film Resistor	430Ω 1/4W	金属被膜抵抗	
	HU576110	Metal Film Resistor	1.1KΩ 1/4W	金属被膜抵抗	
	HU576220	Metal Film Resistor	2.2KΩ 1/4W	金属被膜抵抗	
	HU576360	Metal Film Resistor	3.6KΩ 1/4W	金属被膜抵抗	
	HU576510	Metal Film Resistor	5.1KΩ 1/4W	金属被膜抵抗	
	HU597130	Metal Film Resistor	13KΩ 1/4W	金属被膜抵抗	
	HU577360	Metal Film Resistor	36KΩ 1/4W	金属被膜抵抗	
	HU577390	Metal Film Resistor	39KΩ 1/4W	金属被膜抵抗	
	HU598160	Metal Film Resistor	160KΩ 1/4W	金属被膜抵抗	
	HM556330	Wire Wound Resistor	3.3KΩ 5W	セメント抵抗	
	HX801960	Rotary VR	-05C10K	ロータリボリューム	V16L4 N15KC
	HX801970	Rotary VR	-B50Kc.c.	ロータリボリューム	V16L4 N15KC
	HX801980	Rotary VR	-15A25K	ロータリボリューム	V16L4 N15KC
	HX801990	Rotary VR	-15A10K×2	ロータリボリューム	V16L4 N15KCG3-1
	HX802000	Rotary VR	-15A25K×2	ロータリボリューム	V16L4 N15KCG3-1
	HX802010	Rotary VR	-15C100K×2	ロータリボリューム	V16L4 N15KCG3-1
	HX802020	Rotary VR	-R115A/215C25K	ロータリボリューム	V16L4 N15KCG3-1
	HX802030	Slide VR	RS60Y11G4023-	スライドボリューム	10KA-PJ
	HX802040	Potentiometer	50KB 3P	半固定抵抗	
	HX802050	Potentiometer	10KB 3P	半固定抵抗	
	HX802060	Mylar Cap.	0.0047 μF 100V	マイラーコン	
	HX802070	Ceramic Cap.	0.1 μF 100V	セラコン	
	HX802080	Ceramic Cap.	4700pF DC250V	セラコン	
	HX802090	Ceramic Cap.	4700pF DC500V	セラコン	
	FX550650	Ceramic Cap.	4700pF AC400V	セラコン	
	FJ298100	Electrolytic Cap.	100 μF 100V	ケミコン	
	FJ259220	Electrolytic Cap.	2200 μF 35V	ケミコン	
	F2002790	Electrolytic Cap.	1000 μF 80V	ケミコン	
	KX800710	Switch	SPUE40AE 16-PJ	スイッチ	
	KX800720	Switch	SPUE40AE 19-PJ	スイッチ	
	KX800730	Push Switch	KPB122-SSAL 6P	プッシュスイッチ	PAD
	KX800740	Push Switch	KPB022-SNOL	プッシュスイッチ	ON
	KX800750	Push Switch	KPB122-SNAL	プッシュスイッチ	CUE
	KX800760	Slide Switch	SS-7-022-3.5 B	スライドスイッチ	PHANTOM
	KX800770	Power Switch	T-881SBSD	パワースイッチ	POWER
	LX801220	MIC Jack	RDJ-06	MICジャック	INPUT
	LX801230	MIC Jack	RDJ-245	MICジャック	AUX,ST
	LX801250	Phone Jack	HLJ-0249-01-070	ホンジャック	
	LX801240	Connector	SUP-555A	コネクタ	ST OUT L/R
	LX801260	Connector	W-92-R	コネクタ	
	LX801270	Fuse	0.5A 31.75mm	ヒューズ	J
	LX801280	Fuse	0.5A 20mm	ヒューズ	E
	LX801290	Fuse	1A 31.75mm	ヒューズ	J,U,C
	LX801300	Fuse	1A 20mm	ヒューズ	E
	LX801310	Fuse Clip	FH-1208	ヒューズクリップ	J,U,C
	LX801320	Fuse Clip	FH-1206	ヒューズクリップ	E
	CX804430	Volume Meter	TN-72-8656	音量表	
	KX800780	Voltage Selector	ESE-37202	電圧切替器	E
	HX800430	AC Cord	120V 3A	電源コード	J,U,C
	HX800440	AC Cord	220V 3A	電源コード	E
	GX801160	Transformer	EI-66×36 100V	トランス	J

Ref	Part No	Description	部品名	Remarks	ランク
**	GX801170	Transformer	EI-66×36	トランス	U
**	GX801180	Transformer	EI-66×36 120V	トランス	C
**	GX801190	Transformer	EI-66×36	トランス	E