

# MICRO COMPONENT SYSTEM MCS-1330 RECEIVER/SPEAKERS

# R-1330/NS-BP400

## SERVICE MANUAL

The MCS-1330 consists of the R-1330, CD-1330 and NS-BP400.

This service manual is for the R-1330/NS-BP400.

For service manual of the CD-1330, please refer to the following publication number:

CD-1330: 101130

MCS-1330 は、R-1330、CD-1330 および NS-BP400 で構成されています。

このサービスマニュアルは R-1330/NS-BP400 用です。

CD-1330 用のサービスマニュアルは下記管理ナンバーを参照してください。

CD-1330: 101130

### IMPORTANT NOTICE

This manual has been provided for the use of authorized YAMAHA Retailers and their service personnel.

It has been assumed that basic service procedures inherent to the industry, and more specifically YAMAHA Products, are already known and understood by the users, and have therefore not been restated.

**WARNING:** Failure to follow appropriate service and safety procedures when servicing this product may result in personal injury, destruction of expensive components, and failure of the product to perform as specified. For these reasons, we advise all YAMAHA product owners that any service required should be performed by an authorized YAMAHA Retailer or the appointed service representative.

**IMPORTANT:** The presentation or sale of this manual to any individual or firm does not constitute authorization, certification or recognition of any applicable technical capabilities, or establish a principle-agent relationship of any form.

The data provided is believed to be accurate and applicable to the unit(s) indicated on the cover. The research, engineering, and service departments of YAMAHA are continually striving to improve YAMAHA products. Modifications are, therefore, inevitable and specifications are subject to change without notice or obligation to retrofit. Should any discrepancy appear to exist, please contact the distributor's Service Division.

**WARNING:** Static discharges can destroy expensive components. Discharge any static electricity your body may have accumulated by grounding yourself to the ground buss in the unit (heavy gauge black wires connect to this buss).

**IMPORTANT:** Turn the unit OFF during disassembly and part replacement. Recheck all work before you apply power to the unit.

## CONTENTS

TO SERVICE PERSONNEL .....	2-4
PREVENTION OF ELECTROSTATIC DISCHARGE .....	5
SYSTEM COMPOSITION / システム構成 .....	6
FRONT PANELS .....	6
REAR PANELS .....	7-8
REMOTE CONTROL PANELS .....	7-8
SPECIFICATIONS / 参考仕様 .....	9
INTERNAL VIEW .....	10
DISASSEMBLY PROCEDURES / 分解手順 .....	11-13
TEST MODE / テストモード .....	14-15

UPDATING FIRMWARE / ファームウェアの書き込み .....	16-20
DISPLAY DATA .....	21
IC DATA .....	22-27
PIN CONNECTION DIAGRAMS .....	28-29
BLOCK DIAGRAM .....	31
PRINTED CIRCUIT BOARDS .....	32-38
SCHEMATIC DIAGRAMS .....	39-41
REPLACEMENT PARTS LIST .....	43-53
REMOTE CONTROL .....	54



このサービスマニュアルは、エコマーク認定の再生紙を使用しています。  
This Service Manual uses recycled paper.

101127

Copyright © 2008 YAMAHA CORPORATION All rights reserved.  
This manual is copyrighted by YAMAHA and may not be copied or  
redistributed either in print or electronically without permission.



# YAMAHA

YAMAHA CORPORATION  
P.O.Box 1, Hamamatsu, Japan  
animate '08.12

## ■ TO SERVICE PERSONNEL

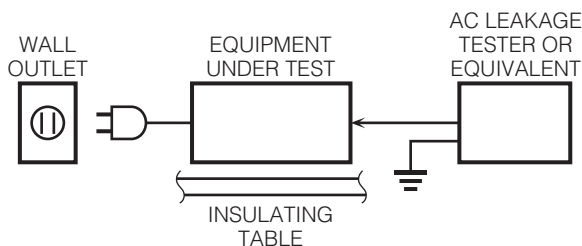
### 1. Critical Components Information

Components having special characteristics are marked  $\Delta$  and must be replaced with parts having specifications equal to those originally installed.

### 2. Leakage Current Measurement (For 120V Models Only)

When service has been completed, it is imperative to verify that all exposed conductive surfaces are properly insulated from supply circuits.

- Meter impedance should be equivalent to 1500 ohms shunted by 0.15  $\mu$ F.



- Leakage current must not exceed 0.5mA.
- Be sure to test for leakage with the AC plug in both polarities.



#### For U model

##### “CAUTION”

“F1: FOR CONTINUED PROTECTION AGAINST RISK OF FIRE, REPLACE ONLY WITH SAME TYPE 5A, 125V FUSE.”

#### For C model

##### CAUTION

F1: REPLACE WITH SAME TYPE 5A, 125V FUSE.

##### ATTENTION

F1: UTILISER UN FUSIBLE DE RECHANGE DE MÊME TYPE DE 5A, 125V.

## WARNING: CHEMICAL CONTENT NOTICE!

This product contains chemicals known to the State of California to cause cancer, or birth defects or other reproductive harm.

DO NOT PLACE SOLDER, ELECTRICAL/ELECTRONIC OR PLASTIC COMPONENTS IN YOUR MOUTH FOR ANY REASON WHATSOEVER!

Avoid prolonged, unprotected contact between solder and your skin! When soldering, do not inhale solder fumes or expose eyes to solder/flux vapor!

If you come in contact with solder or components located inside the enclosure of this product, wash your hands before handling food.

## About lead free solder / 無鉛ハンダについて

All of the P.C.B.s installed in this unit and solder joints are soldered using the lead free solder.

Among some types of lead free solder currently available, it is recommended to use one of the following types for the repair work.

- Sn + Ag + Cu (tin + silver + copper)
- Sn + Cu (tin + copper)
- Sn + Zn + Bi (tin + zinc + bismuth)

### Caution:

As the melting point temperature of the lead free solder is about 30°C to 40°C (50°F to 70°F) higher than that of the lead solder, be sure to use a soldering iron suitable to each solder.

本機に搭載されているすべての基板およびハンダ付けによる接合部は無鉛ハンダでハンダ付けされています。

無鉛ハンダにはいくつかの種類がありますが、修理時には下記のような無鉛ハンダの使用を推奨します。

- Sn+Ag+Cu (錫 + 銀 + 銅)
- Sn+Cu (錫 + 銅)
- Sn+Zn+Bi (錫 + 亜鉛 + ビスマス)

### 注意：

無鉛ハンダの融点温度は通常の鉛入りハンダに比べ 30 ~ 40°C程度高くなっていますので、それぞれのハンダに合ったハンダごてをご使用ください。

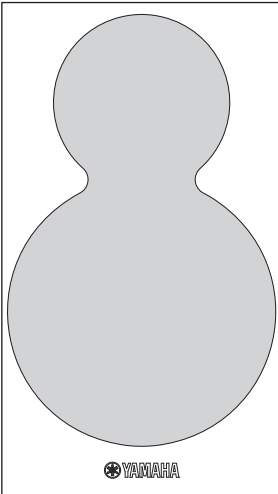
## SYSTEM COMPOSITION / システム構成

The MCS-1330 consists of the R-1330, CD-1330 and NS-BP400.

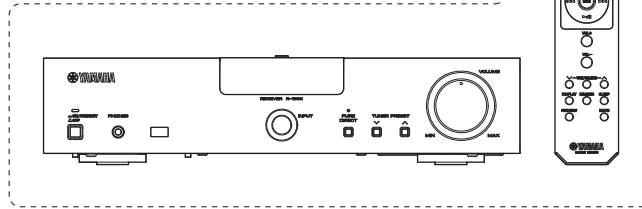
MCS-1330 は、R-1330、CD-1330 および NS-BP400 で構成されています。

### MCS-1330

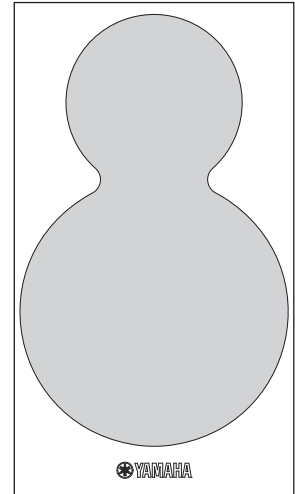
▼ NS-BP400



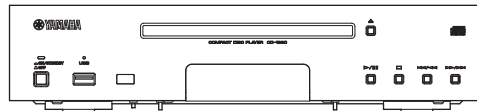
▼ R-1330



▼ NS-BP400



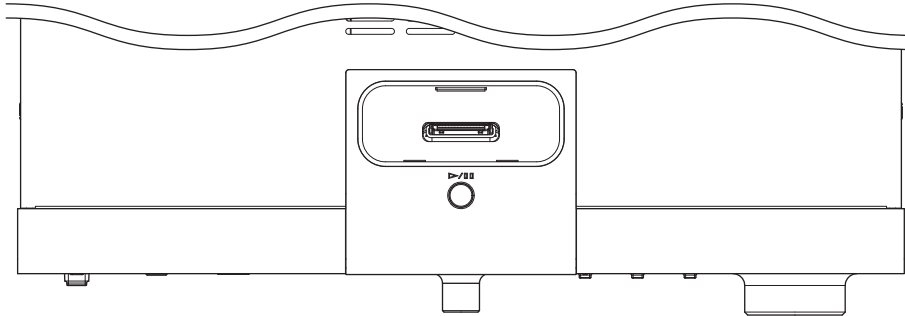
▼ CD-1330



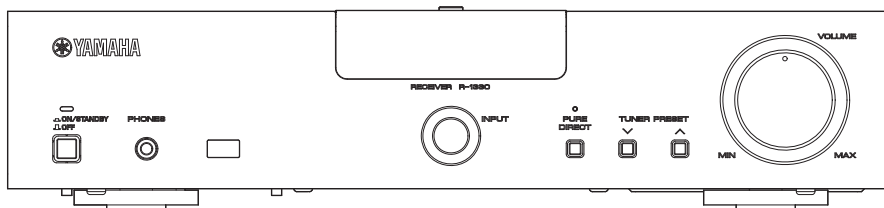
## FRONT PANELS

### R-1330

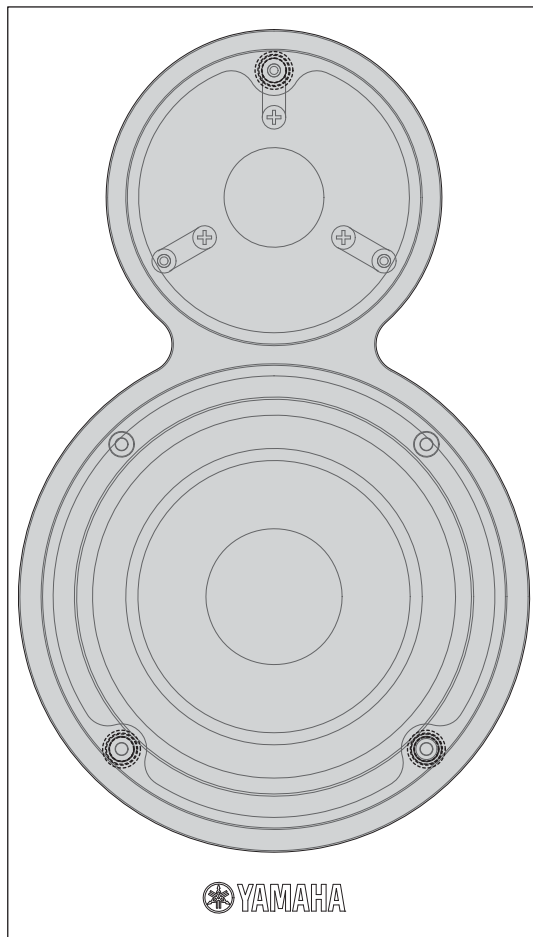
Top view



Front view



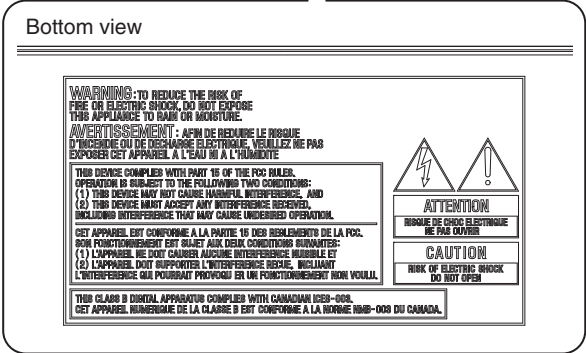
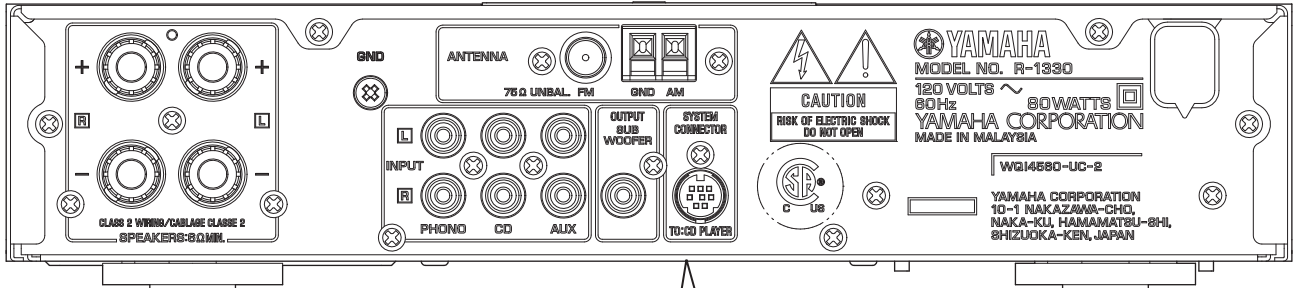
### NS-BP400



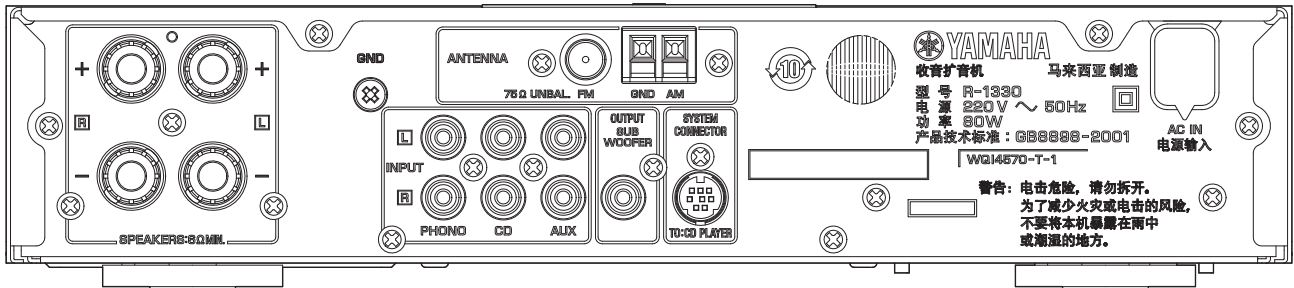
# REAR PANELS

## R-1330

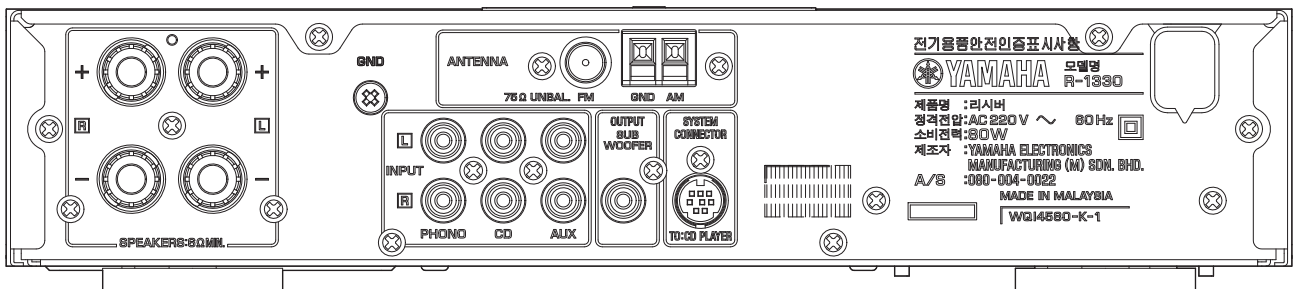
### U model



### T model

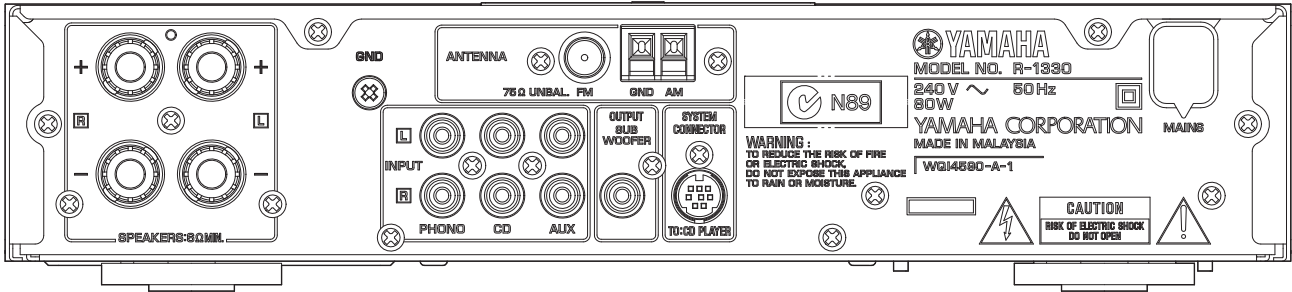


### K model

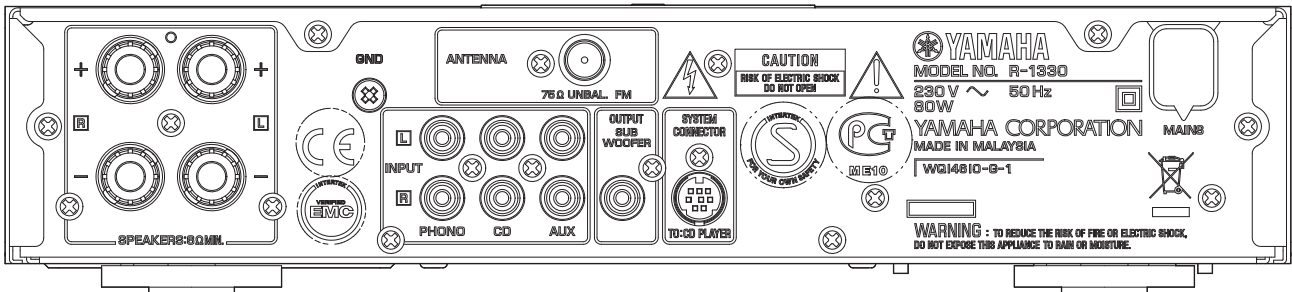


R-1330/NS-BP400

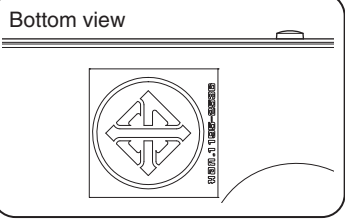
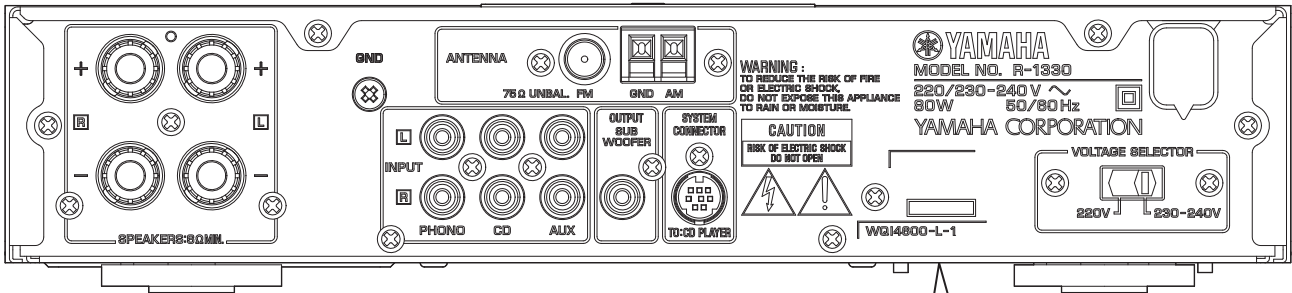
A model



G model

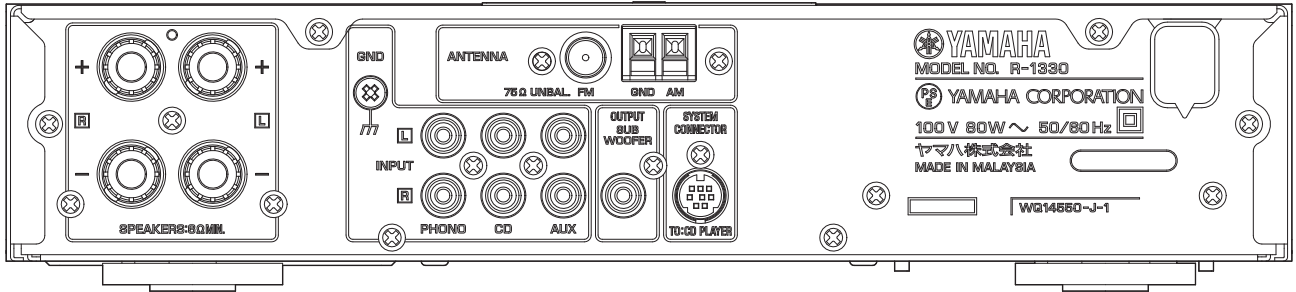


L model

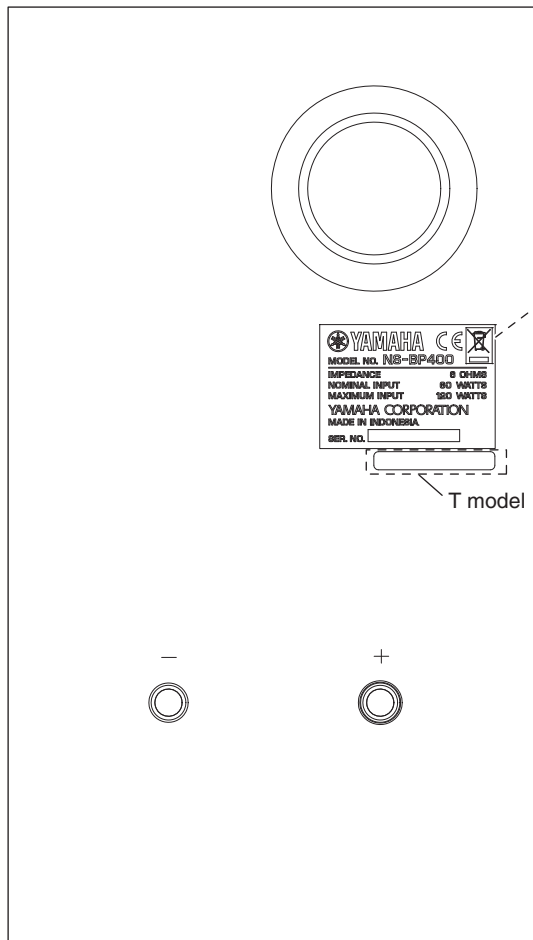


R-1330/NS-BP400

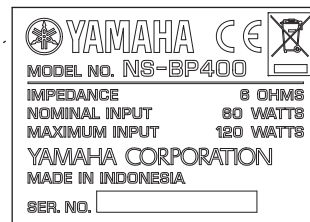
J model



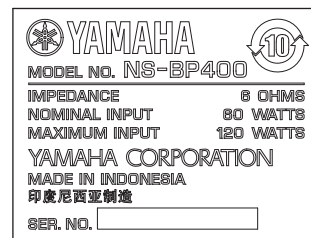
NS-BP400



G, J models



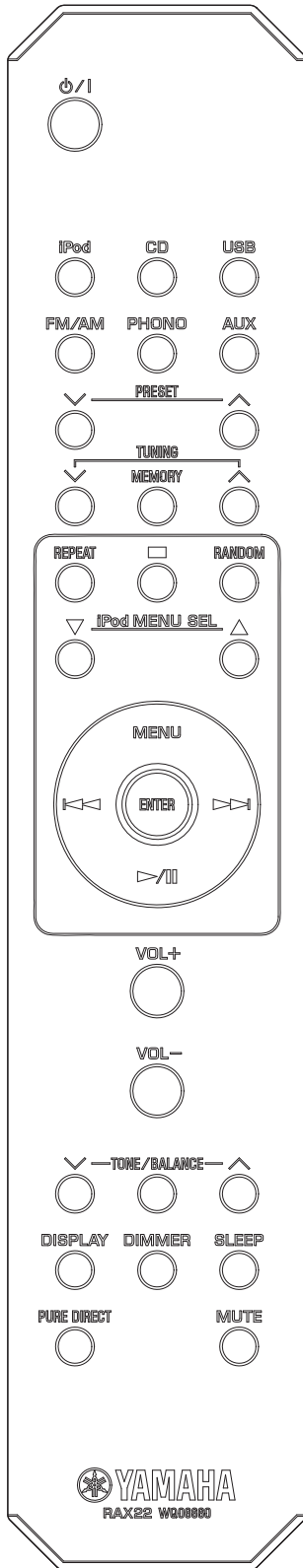
T model



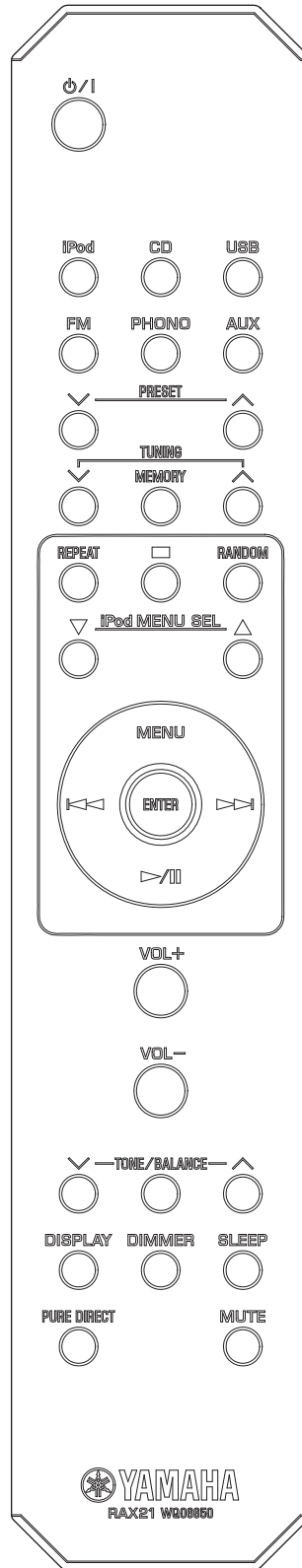
R-1330/NS-BP400

# REMOTE CONTROL PANELS

**RAX-22**  
(U, T, K, A, L, J models)



**RAX-21**  
(G model)



R-1330/NS-BP400



## ■ SPECIFICATIONS / 参考仕様

### R-1330

#### ■ Audio Section / オーディオ部

##### Minimum RMS Output Power (Power Amp. Section) / 定格出力 (パワーアンプ部)

(L/R drive, 1 kHz, 0.5 % THD, LPF 20 kHz, 6 ohms)  
.....60 W + 60 W

##### Dynamic Power Per Channel / ダイナミックパワー (IHF)

8 ohms .....70 W + 70 W  
6 ohms .....90 W + 90 W  
4 ohms .....100 W + 100 W  
2 ohms .....140 W + 140 W

##### MAX. Power Per Channel (1 kHz, 0.7 % THD, LPF 20 kHz, 4 ohms) [G model]

.....70 W + 70 W

##### IEC Power (1 kHz, 0.5 % THD, LPF 20 kHz, 6 ohms) [G model]

.....60 W + 60 W

##### Maximum Useful Output Power / 実用最大出力 (JEITA)

[T, K, L, J models]  
(1 kHz, 10 % THD, LPF 20 kHz, 6 ohms) .....70 W + 70 W

##### Damping Factor / ダンピングファクタ

1 kHz, 8 ohms .....100 or more

##### Frequency Response / 再生周波数帯域

20 Hz to 20 kHz, CD .....0 ±0.5 dB  
10 Hz to 40 kHz, CD .....0 ±3 dB

##### Total Harmonic Distortion / 全高調波歪率

CD to SP OUT, 1 kHz, 10 W/6 ohms, LPF 20 kHz  
.....0.01 % or less

##### Residual Noise / 残留ノイズ (IHF-A Network, LPF 20 kHz)

.....80 µV

##### Input Sensitivity/Input Impedance / 入力感度/入力インピーダンス

PHONO (MM) .....3.5 mV / 47 k-ohms  
CD .....200 mV / 47 k-ohms

##### Maximum Input Voltage / 最大許容入力

PHONO (MM) (1 kHz, 0.5 % THD SPOUT) .....60 mV or less  
CD (1 kHz, 0.5 % THD SPOUT) .....2.80 V or less

##### RIAA Equalization Deviation / RIAA 偏差

PHONO (MM) .....0 ±1.0 dB

##### Rated Output Voltage/Output Impedance /

出力電圧/出力インピーダンス  
SUBWOOFER .....2.8 V/1.5 k-ohms or less

##### Headphone Jack Rated Output/Output Impedance /

ヘッドホン出力/出力インピーダンス  
CD, 1 kHz, 200 mV, 32 ohms, 0.2 % THD .....500 mV/100 ohms

##### Signal to Noise Ratio / 信号対雑音比 (IHF-A network, LPF 20 kHz)

PHONO (MM) (Input shorted)  
5 mV .....80 dB or more  
CD (Input shorted)  
200 mV .....100 dB or more

##### Tone Control Characteristics / トーンコントロール特性

Bass  
Boost/Cut (100 Hz) .....±10 dB  
Turnover frequency .....350 Hz  
Treble  
Boost/Cut (10 kHz) .....±10 dB  
Turnover frequency .....2.0 kHz

#### ■ FM Section / FM 部

##### Tuning Range / 受信周波数範囲

U model .....87.5 to 107.9 MHz  
T, K, A, G, L models .....87.50 to 108.00 MHz  
L model .....87.5 to 108.0 MHz  
J model .....76.0 to 90.0 MHz

##### 50 dB Quieting Sensitivity (IHF) [U, T, K, A, G, L models]

1 kHz, 100 % MOD .....2.8 µV (20.2 dBf)

##### Signal to Noise Ratio / S/N 比 (IHF)

Mono .....73 dB  
Stereo .....70 dB

##### Harmonic Distortion / 歪率 (1 kHz)

Mono .....0.5 %  
Stereo .....0.5 %

##### Antenna Input / アンテナ入力

.....75 ohms unbalanced

#### ■ AM Section / AM 部

##### Tuning Range

U, L models .....530 to 1,710 kHz  
T, K, A, L, J models .....531 to 1,611 kHz

##### Antenna / アンテナ

.....Loop Antenna

#### ■ General / 総合

##### Power Supply / 電源電圧

U model .....AC 120 V, 60 Hz  
T model .....AC 220 V, 50 Hz  
K model .....AC 220 V, 60 Hz  
A model .....AC 240 V, 50 Hz  
G model .....AC 230 V, 50 Hz  
L model .....AC 220/230-240 V, 50/60 Hz  
J model .....AC 100 V, 50/60 Hz

##### Power Consumption / 消費電力

.....80 W

##### Maximum Power Consumption [L model]

(1 kHz, 6 ohms, 10 % THD) .....280 W

##### Dimensions (W x H x D) / 寸法 (幅 × 高さ × 奥行き)

.....300 x 67 x 336 mm (11-13/16" x 2-5/8" x 13-1/4")

##### Weight / 質量

.....5.8 kg (12 lbs. 13 oz.)

##### Finish / 仕上げ

Black color .....U, T, K, A, G, L, J models  
Silver color .....U, T, K, A, G, L, J models

##### Accessories / 付属品

Remote control .....x 1  
Indoor FM antenna (2.83 m) .....x 1  
AM loop antenna (1.2 m) (U, T, K, A, L, J models) .....x 1  
Cover DOCK .....x 1  
Battery (R6, AA, UM-3) .....x 1

\* Specifications are subject to change without notice due to product improvements.

※ 参考仕様および外観は予告なく変更されることがあります。

MPEG Layer-3 audio decoding technology licensed from Fraunhofer IIS and Thomson Multimedia.

##### iPod™

"iPod" is a trademark of Apple Inc., registered in the U.S. and other countries.

iPod は、米国およびその他の国々で登録された Apple Inc. の商標または登録商標です。

## NS-BP400

## ■ Speaker Section / スピーカー部

Type / 形式 ..... 2-way bass reflex speaker system/  
Non magnetic shielding type /  
2ウェイ・バスレフ/  
非防磁型

## Driver / スピーカーユニット

Woofer ..... 13 cm (5-1/8") cone type  
Tweeter ..... 2.5 cm (1") soft dome type

## Frequency Response / 再生周波数帯域

..... 50 Hz to 30 kHz (-10 dB)  
100 kHz (-30 dB)

## Impedance / インピーダンス

..... 6 ohms

## Nominal Input / 許容入力

..... 60 W

## Maximum Input / 最大入力

..... 120 W

## Sensitivity / 出力音圧レベル

2.83 V, 1 m ..... 85 dB

## Crossover Frequency / クロスオーバー周波数

..... 3 kHz

## Input Terminal / 入力端子

..... Screw/Banana type

## Dimensions (W x H x D) / 寸法 (幅 × 高さ × 奥行き)

..... 176 x 310 x 332.5 mm (6-15/16" x 12-3/16" x 13-1/16")

## Weight / 質量

..... 5.9 kg (13 lbs.)

## Finish / 仕上げ

White piano color ..... T, G, J models  
Dark brown (Woodgrain finish) color ..... T, G, J models  
Black piano color ..... T, G, J models

## Accessories / 付属品

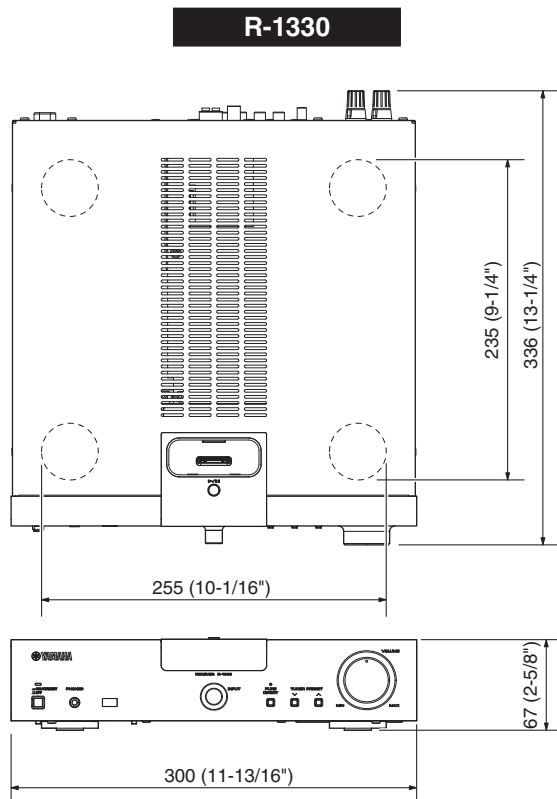
Speaker cable (2 m) ..... x 2

\* Specifications are subject to change without notice due to product improvements.

※ 参考仕様および外観は予告なく変更されることがあります。

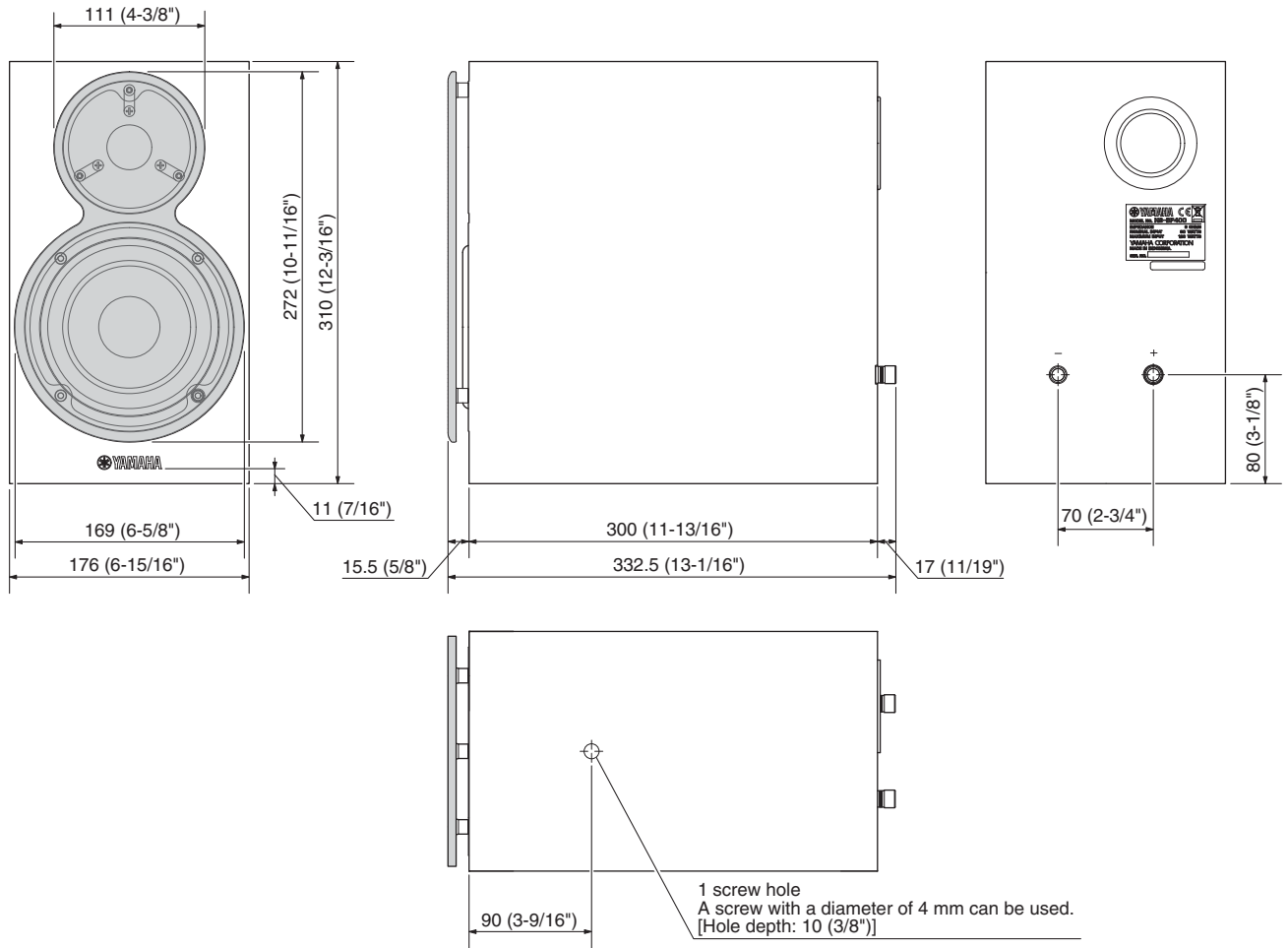
U ..... U.S.A. model G ..... European model  
T ..... Chinese model L ..... Singapore model  
K ..... Korean model J ..... Japanese model  
A ..... Australian model

## • DIMENSIONS / 寸法図



Unit: mm (inch)  
単位: mm (インチ)

NS-BP400

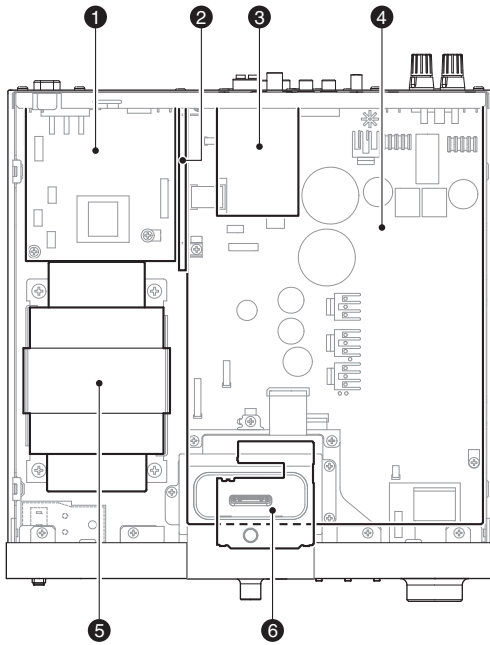


Unit: mm (inch)  
 単位: mm (インチ)

R-1330/NS-BP400

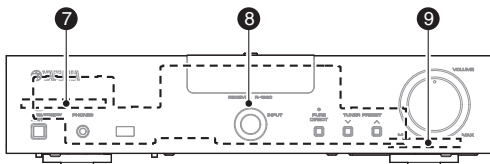
## INTERNAL VIEW

Top view



- ① FRONT (2) P.C.B.
- ② FRONT (3) P.C.B.
- ③ AM/FM Tuner
- ④ MAIN (1) P.C.B.
- ⑤ Power Transformer
- ⑥ MAIN (2) P.C.B.
- ⑦ FRONT (5) P.C.B.
- ⑧ FRONT (1) P.C.B.
- ⑨ FRONT (4) P.C.B.

Front view



## ■ DISASSEMBLY PROCEDURES / 分解手順

(Remove parts in the order as numbered.)  
Disconnect the power cable from the AC outlet.

(番号順に部品を取り外してください。)  
AC 電源コンセントから、電源コードを抜いてください。

### 1. Removal of Top Cover

- a. Remove 4 screws (①) and 2 screws (②). (Fig. 1)
- b. Remove the top cover. (Fig. 1)

### 1. トップカバーの外し方

- a. ①のネジ4本、②のネジ2本を外します。(Fig. 1)
- b. トップカバーを取り外します。(Fig. 1)

### 2. Remove Front Panel Ass'y

- a. Remove 4 screws (③), 2 screws (④) and screw (⑤). (Fig. 1)
- b. Remove CB8, CB53, CB58 and CB805. (Fig. 1)
- c. Release 2 hooks and then remove the front panel ass'y. (Fig. 1)

### 2. フロントパネル ASSY の外し方

- a. ③のネジ4本、④のネジ2本、⑤のネジ1本を外します。(Fig. 1)
- b. CB8、CB53、CB58、CB805を外します。(Fig. 1)
- c. フック2ヶ所を外し、フロントパネル ASSY を取り外します。(Fig. 1)

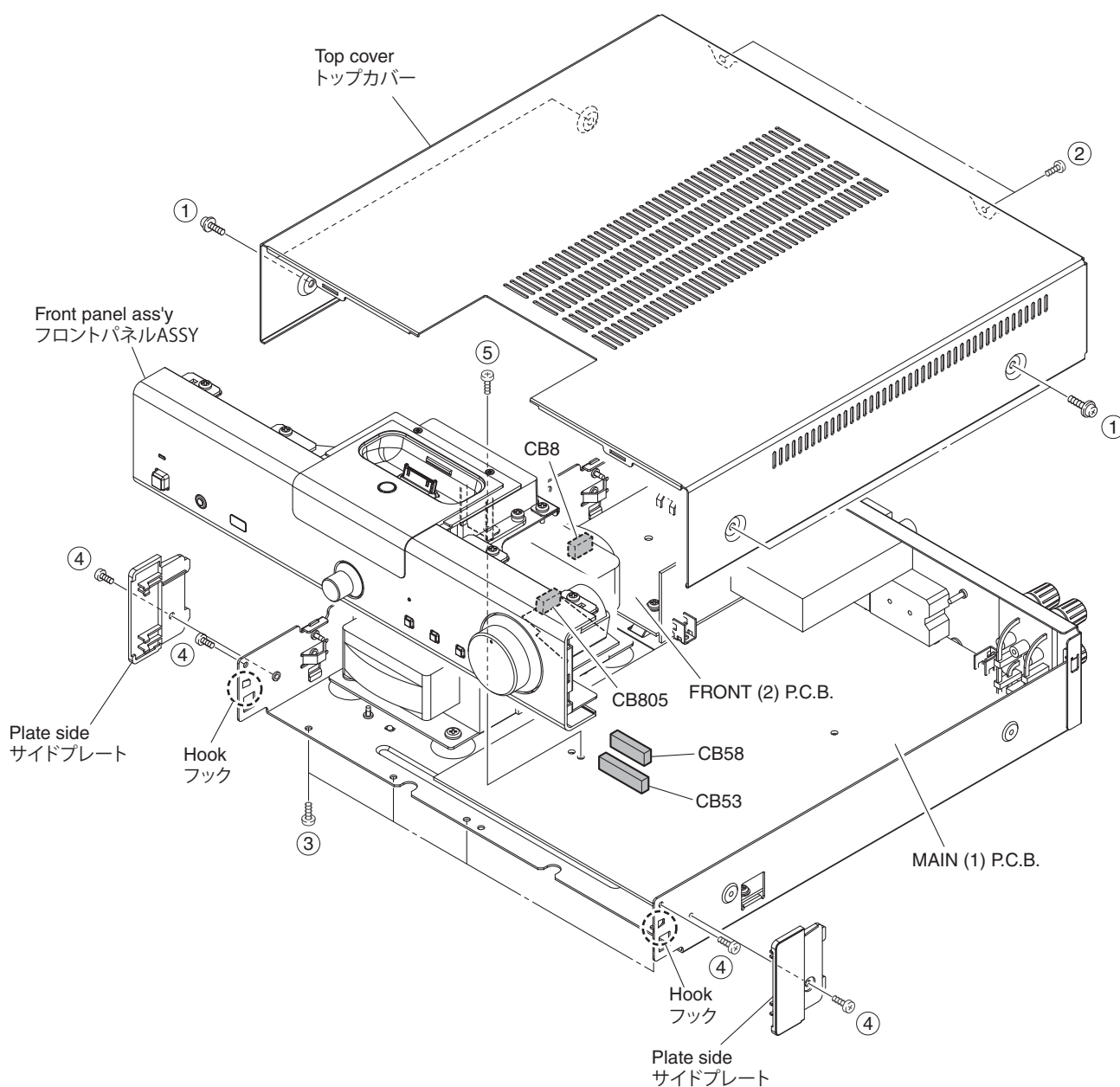


Fig. 1

### 3. Removal of AM/FM Tuner and MAIN (1) P.C.B.

- Remove 2 screws (⑥). (Fig. 2)
- Remove CB301. (Fig. 2)
- Remove the AM/FM tuner. (Fig. 2)
- Remove 2 screws (⑦), 2 screws (⑧) and 7 screws (⑨). (Fig. 2)
- Remove CB51 and CB201–203. (Fig. 2)
- Remove the MAIN (1) P.C.B.. (Fig. 2)

### 3. AM/FM チューナー、MAIN (1) P.C.B. の外し方

- ⑥のネジ2本を外します。(Fig. 2)
- CB301を外します。(Fig. 2)
- AM/FM チューナーを取り外します。(Fig. 2)
- ⑦のネジ2本、⑧のネジ2本、⑨のネジ7本を外します。(Fig. 2)
- CB51、CB201～203を外します。(Fig. 2)
- MAIN (1) P.C.B.を取り外します。(Fig. 2)

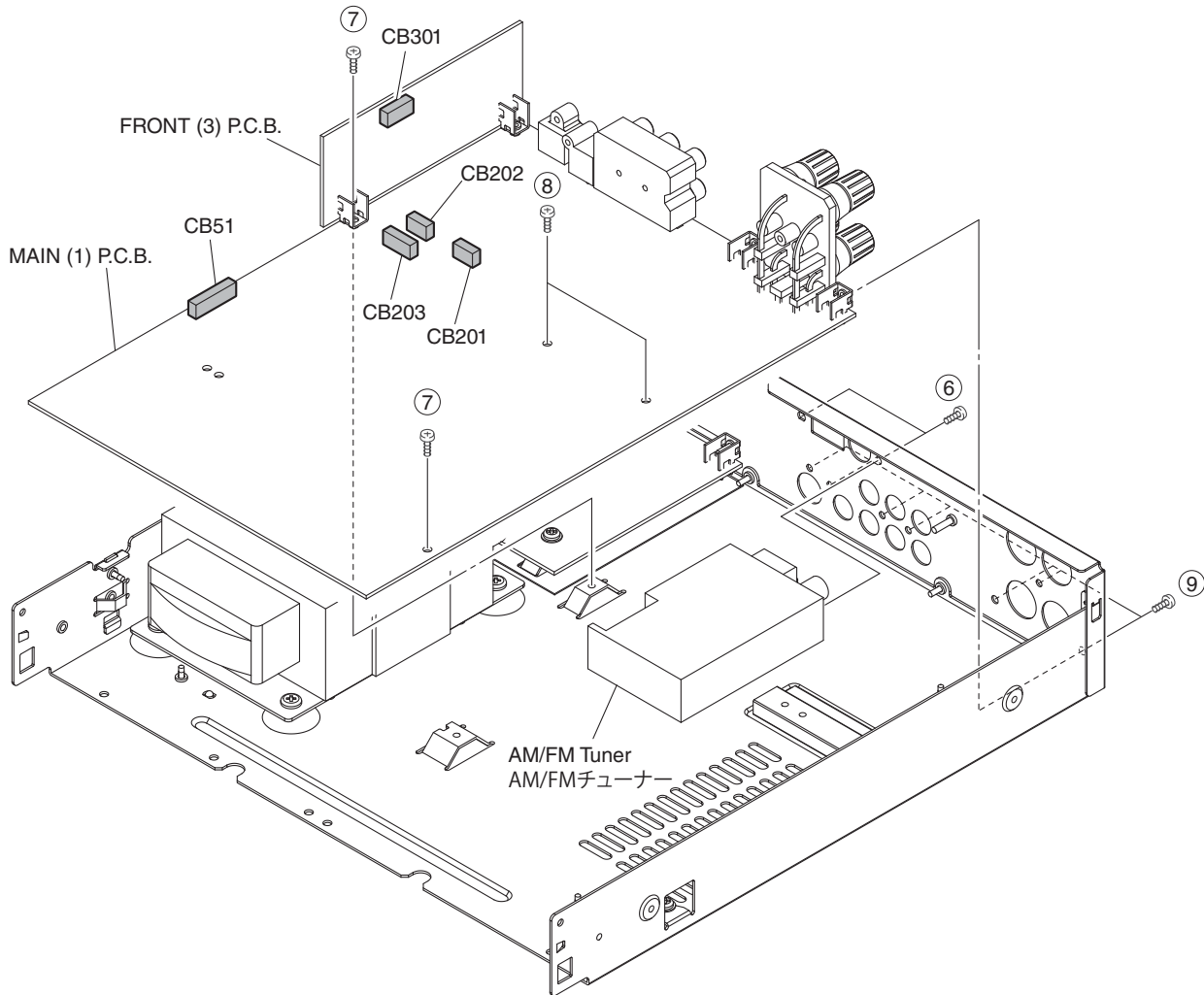


Fig. 2

**When checking the P.C.B.s:**

- Spread the rubber sheet and the cloth. Then place the sub chassis unit on the cloth and check it. (Fig. 3)
- Reconnect all cables (connectors) that have been disconnected.
- When connecting the flexible flat cable, be careful with polarity.
- Connect the ground point of the front panel ass'y, MAIN (1) P.C.B. and AM/FM tuner to the chassis with a ground lead or the like. (Fig. 3)

**P.C.B. をチェックする場合には：**

- ゴムシートと布を敷き、その上にサブシャーシユニットを置いてチェックします。(Fig.3)
- 外したケーブル（コネクタ）をすべて接続します。
- フラットケーブルを接続する際、極性に注意してください。
- フロントパネル ASSY、MAIN (1) P.C.B. と AM/FM チューナーのアースをアース線等でシャーシに接続してください。(Fig.3)

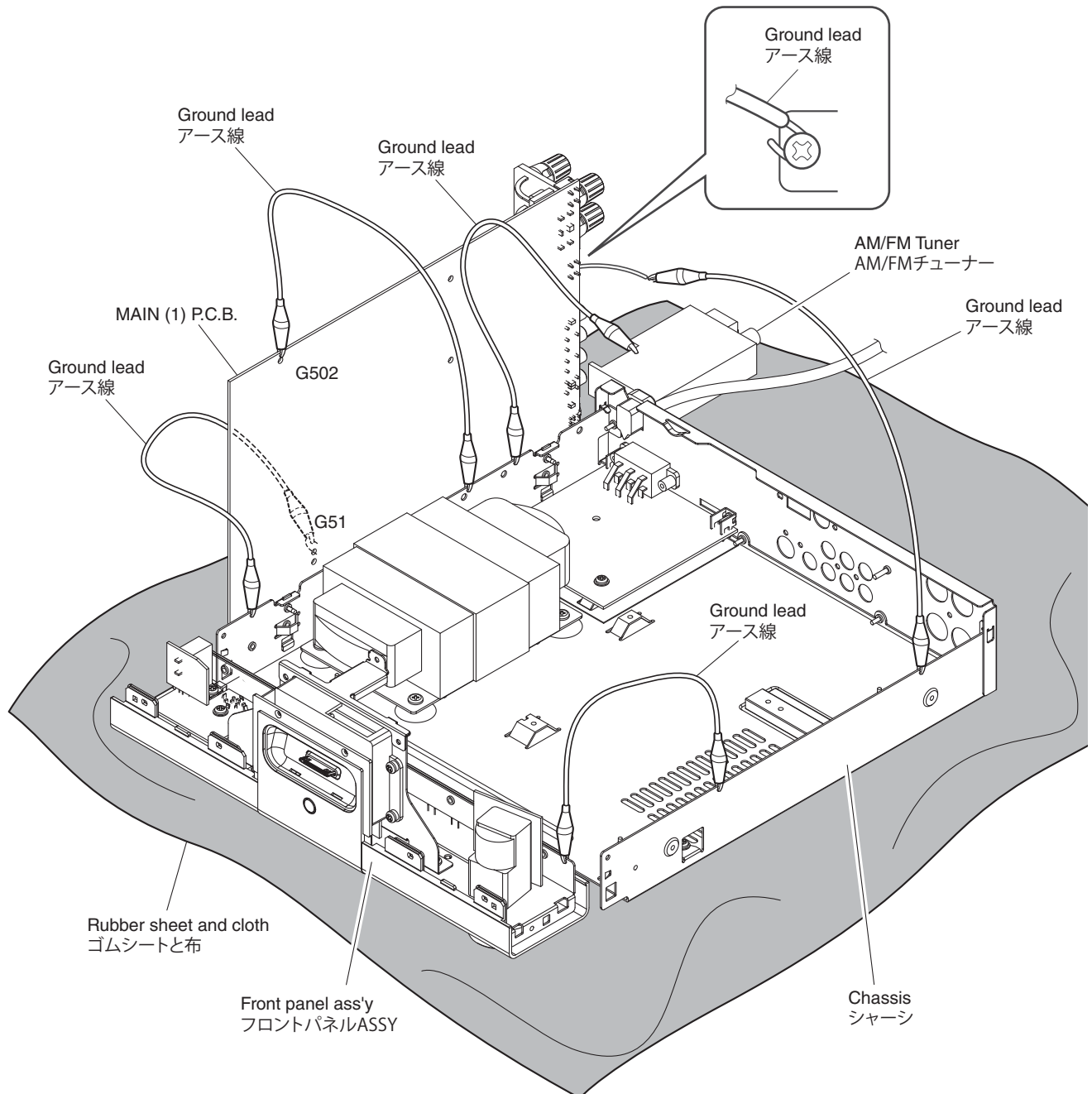


Fig. 3

## ■ UPDATING FIRMWARE / ファームウェアの書き込み

After replacing the following parts update the latest firmware according to the following procedure.

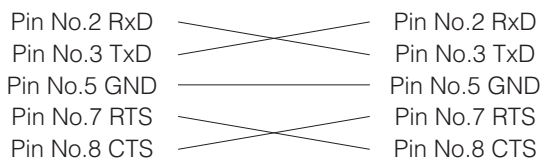
MAIN P.C.B.  
Microprocessor (IC50) of MAIN P.C.B.

下記の部品を交換した場合、下記の手順により最新のファームウェアの書き込みを行ってください。

MAIN P.C.B.  
MAIN P.C.B. のマイコン (IC50)

### ● Required tools

- Program downloader program ..... FlashSta.exe
- Firmware ..... R\_1330\_Vxxxx.mot  
R\_1330\_Vxxxx.id
- RS232C cross cable "D-sub 9 pin female"  
(Specifications)



- RS232C conversion adaptor (Part No.: WR492800)

### ● Preparation and precautions before starting the operation

- Download firmware downloader program and firmware from the specified source to the same folder of the PC.
- Prepare the above specified RS232C cross cable.
- While writing, keep the other application software on the PC closed.  
It is also recommended to keep the software on the task tray closed as well.

### ● Confirmation of firmware version and checksum

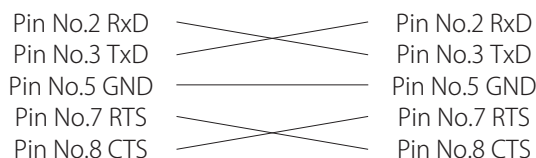
Before and after writing firmware, check the firmware version and checksum by using the self-diagnostic function menu.

Start up the self-diagnostic function and select "1. VER/DEST/SUM" menu. (See "SELF-DIAGNOSTIC FUNCTION")

Have the firmware version and checksum displayed by using sub-menu, and note down them.

### ● 必要なツール

- プログラム書き込み用プログラム ..... FlashSta.exe
- ファームウェア ..... R\_1330\_Vxxxx.mot  
R\_1330\_Vxxxx.id
- RS232C クロスケーブル "D-sub 9pin メス"  
(仕様)



- RS232C 変換アダプター (部品番号 : WR492800)

### ● 操作前の準備と注意

- PCへ指定のダウンロード先からファームウェア書き込み用プログラムおよび、ファームウェアを同じフォルダにダウンロードしてください。
- RS232C クロスケーブルは必ず上記仕様のもを用意してください。
- 書き込み時は、PC上の他のアプリケーションソフトは閉じてください。  
さらに、タスクトレイ上にあるソフトも閉じておくことを推奨します。

### ● ファームウェアのバージョンとチェックサムの確認

ファームウェアの書き込みの前後に、ファームウェアのバージョンとチェックサムをダイアグメニューで確認します。

ダイアグを起動し、「1. VER/DEST/SUM」メニューを選択します。(「ダイアグ (自己診断機能)」参照)  
サブメニューでファームウェアのバージョンとチェックサムを表示し、それらを書きとめます。

1. VER:068/G

1-1. Firmware version/Destination

2. SUM:D850

1-2. Checksum all



## ● Connection

1. Set the switch (SW301) of RS232C conversion adapter to the "FLASH UCOM" position. (Fig. 1)
2. Connect the writing port (CB9 of FRONT P.C.B.) of this unit to the serial port (RS232C) of the PC with RS232C cross cable, RS232C conversion adapter and flexible flat cable as shown below. (Fig. 1)

## ● 接続

1. RS232C 変換アダプターのスイッチ (SW301) "FLASH UCOM" 側に設定します。(Fig. 1)
2. 本機の書き込み用ポート (FRONT P.C.B. の CB9) と PC のシリアルポート (RS232C) を下記のように接続します。(Fig. 1)

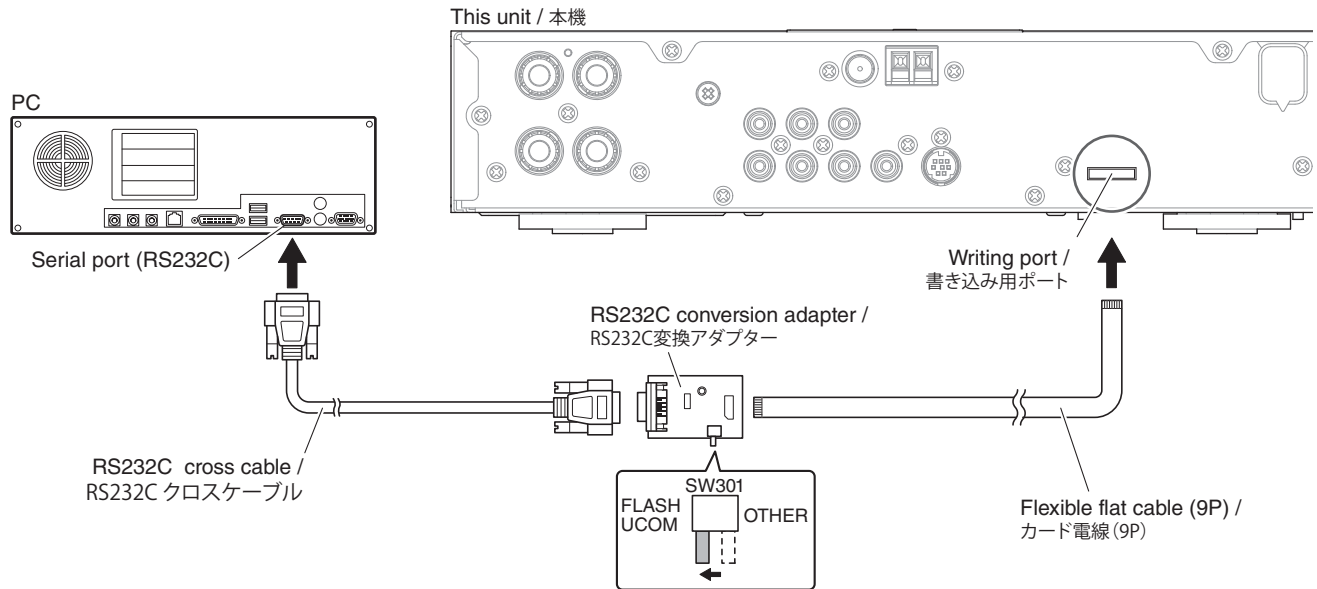


Fig. 1

## ● Operation procedures

1. Press the "ON/STANDBY, OFF" switch of this unit inward to the ON position. (Fig. 2)
2. Start up FlashSta.exe. (Fig. 2)  
The screen appears as shown below. (Fig. 2)
3. Select the data to be transmitted and port. (Fig. 2)
  - Select Program  
Select Internal flash memory.
  - RS232C  
Select the port of RS-232C
    - \* For selection of the port, COM1 to 4 can be used.  
As COM5 or higher port cannot be used, select out of COM 1 to 4 of the setting on the PC side.

## ● 操作方法

1. 本機の "ON/STANDBY、OFF" スイッチを押して ON にします。(Fig. 2)
2. FlashSta.exe を起動します。(Fig. 2)  
下記の画面が表示されます。(Fig. 2)
3. 送信データ、ポートを選択します。(Fig. 2)
  - Select Program  
Internal flash memory を選択します。
  - RS232C  
接続している RS-232 C ポートを選択します。  
※ ポートの選択は COM1 ~ 4 までが使用できます。  
COM5 以上は使用できませんので、PC 側の設定で COM1 ~ 4 を選択してください。

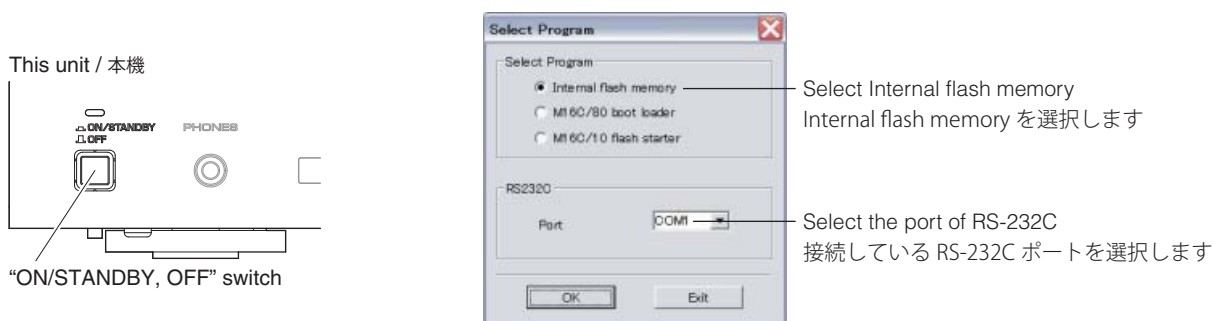


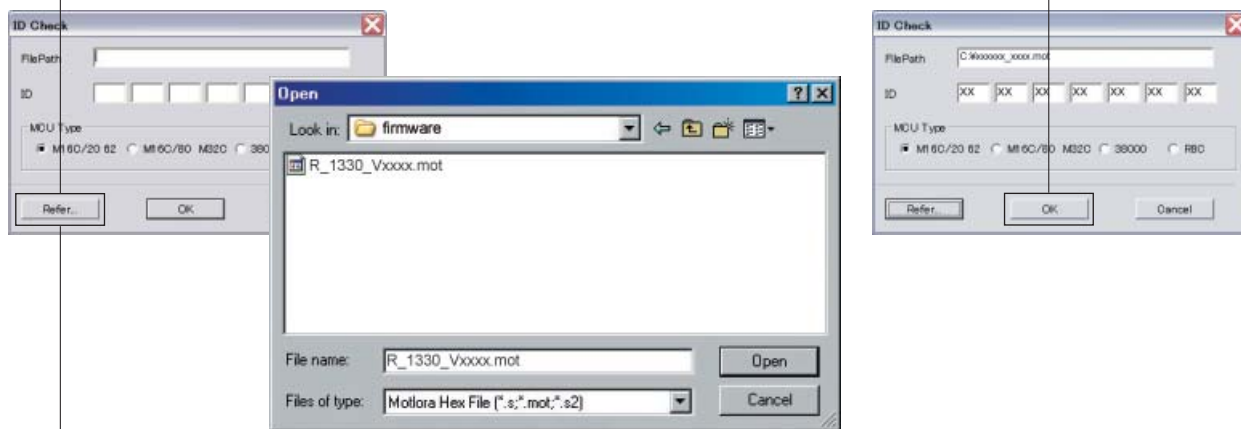
Fig. 2

4. Click [Refer...] and select the firmware name. (Fig. 3)

\* The ID and MCU Type are loaded automatically when the file is selected. (Fig. 3)  
Click [OK]. (Fig. 3)

4. [Refer...] をクリックし、書き込むファームウェアを選択します。(Fig. 3)

※ ID、および MCU Type は書き込みファイル選択後、自動的に取り込まれます。(Fig. 3)  
[OK] をクリックします

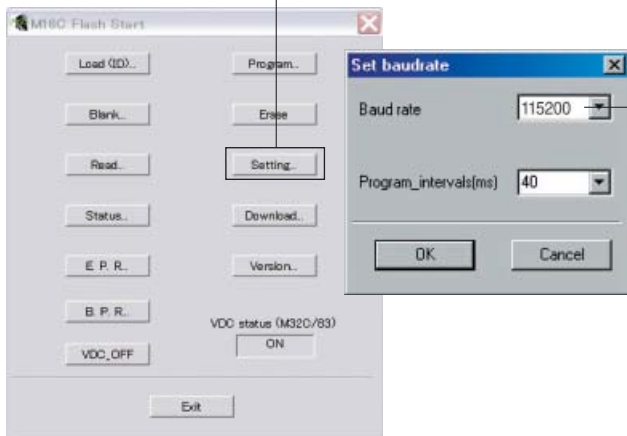


When [Refer...] is clicked, the "Open" screen appears.  
[Refer...] をクリックすると「ファイルを開く」が表示されます

Fig. 3

5. Click [Setting] and set the baud rate. (Fig. 4)

5. [Setting] をクリックし、通信速度の設定を行います。(Fig. 4)



Select 115200 bps for the baud rate and 40 ms for the program intervals.

\* Reduce the baud rate if a transmission error occurs frequently.

通信速度は 115200bps、時間幅は 40ms を選択します。

※ 送信エラーが多発する場合は、通信速度を下げてください。

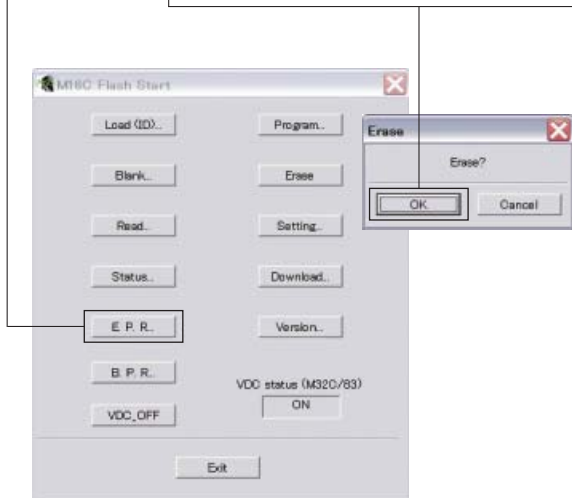
Fig. 4

6. Click [E.P.R.], then the "Erase" screen appears. (Fig. 5)

6. [E.P.R.] をクリックすると、「Erase」が表示されます。(Fig. 5)

7. Click [OK] to start writing. (Fig. 5)

7. [OK] をクリックして書き込みを開始します。(Fig. 5)



Writing being executed.  
書き込み中

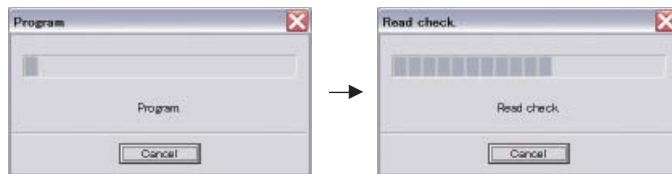


Fig. 5

8. When writing is completed, the screen appears as shown below. (Fig. 6)

Click [OK]. (Fig. 6)

9. Click [Exit] to end FlashSta.exe. (Fig. 6)

8. 書き込みが完了すると、以下の画面が表示されます。  
[OK] をクリックします。(Fig. 6)

9. [Exit] をクリックし、FlashSta.exe を終了します。  
(Fig. 6)

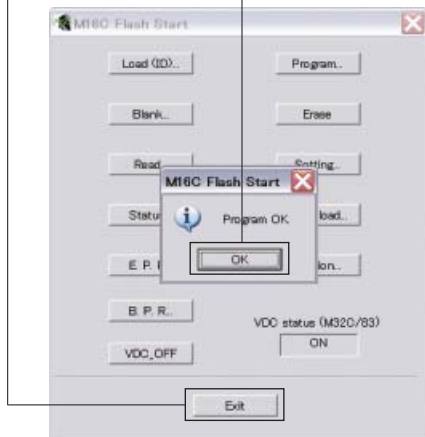


Fig. 6

10. Check that the firmware version and checksum are the same as written ones by using the self-diagnostic function menu.

10. ファームウェアのバージョンとチェックサムが、書き込まれたものと同じであることをダイアグで確認します。

1. VER:068/G

1-1. Firmware version/Destination

2. SUM:D050

1-2. Checksum all

\* When the firmware version and checksum are different from written ones, perform the "UPDATING FIRMWARE" procedure all over again.

※ ファームウェアのバージョンとチェックサムが、書き込まれたものと異なる場合、「ファームウェアの書き込み」をもう一度やり直してください。

11. Press the "ON/STANDBY, OFF" switch of this unit inward to the OFF position.

11. 本機の "ON/STANDBY, OFF" スイッチを押して OFF にします。

### ● Initializing of this unit

- \* After updating firmware, be sure to initialize this unit.

Start up the self-diagnostic function of this unit and select the "3. FACTORY PRESET" menu. (See "SELF-DIAGNOSTIC FUNCTION")

Select the "PRESET RSRV" (Initialization reserved) and turn off the power to this unit.

### ● 本機の初期化

- ※ ファームウェアの書き込み後は、必ず本機を初期化してください。

本機のダイアグを起動し、「3. FACTORY PRESET」メニューを選択します。（「ダイアグ（自己診断機能）」参照）

「PRESET RSRV」（初期化予約）を選択し、本機の電源を切ります。

PRESET INHIBIT (Initialization inhibited) /  
初期化禁止

30. FRT INH



PRESET RESERVED (Initialization reserved) /  
初期化予約

30. FRT RSRV

## ■ SELF-DIAGNOSTIC FUNCTION / ダイアグ (自己診断機能)

There are 9 main menu items, each of which has sub-menu items. Listed in the table below are menu items and sub-menu items.

メインメニューは9個あり、そのそれぞれにサブメニューがあります。下表はメニュー一覧です。

MAIN MENU	SUB-MENU
1 VER/DEST/SUM	1 FIRMWARE VERSION/DESTINATION
	2 CHECKSUM ALL
2 FL DISPLAY CHECK	1 FL DISPLAY CHECK
	2 FL DISPLAY OFF
	3 FL DISPLAY ALL
	4 DIMMER 100% / 50% / 25%
3 FACTORY PRESET	0 PRESET INH/RSRV
4 AD DATA CHECK	1 PRT1 PS1
	2 PRT2 DAMP
	3 THM
	4 SYSTEM CONNECTOR
	5 VOLUME
	6 KEY/DEST
	7 iPod AUDIO SIGNAL
5 PROTECTION HISTORY	0 DISPLAY/RESET
	1 HISTORY 1
	2 HISTORY 2
	3 HISTORY 3
	4 HISTORY 4
6 EEPROM CHECK	1 EEPROM CHECK
7 iPod	1 CONNECTOR
	2 POWER
	3 DETECT
	4 PLAY/PAUSE
8 AUDIO CHECK	1 AUDIO MUTE
	2 SPEAKER RELAY
	3 HP MUTE
	4 SW MUTE
	5 BASS MAX
	6 BASS MIN
	7 TREBLE MAX
	8 TREBLE MIN
9 POWER OFF FACTOR HISTORY	1 LAST
	2 HISTORY 1
	3 HISTORY 2
	4 HISTORY 3
	5 HISTORY 4

## ● Starting Self-Diagnostic Function

While pressing those 2 keys of this unit as indicated in the figure below, press the “ON/STANDBY, OFF” switch to turn on the power.

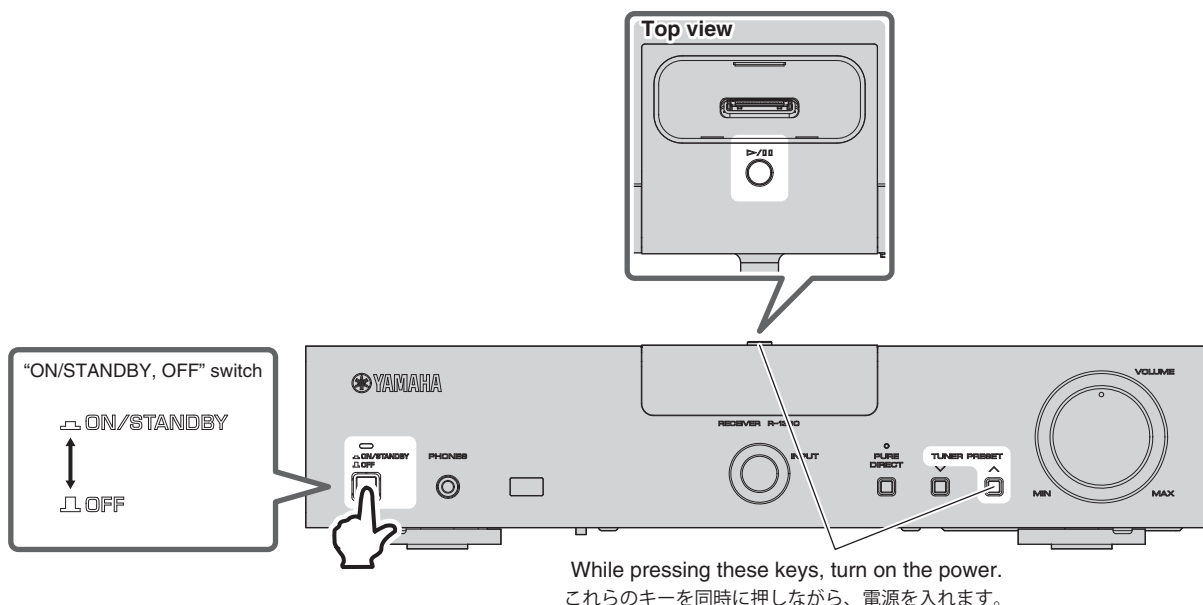
The self-diagnostic function mode is activated.

## ● ダイアグの起動

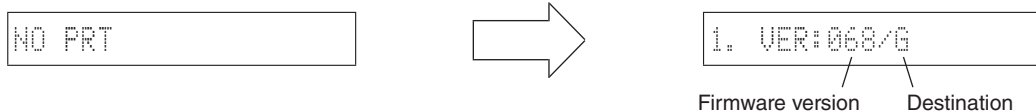
本機の下図に示す2つのキーを押しながら“ON/STANDBY、OFF”スイッチを押して電源を入れます。

ダイアグが起動します。

### Keys of this unit / 本機キー



### Display / ディスプレイ表示



## ● Starting Self-Diagnostic Function in the protection cancel mode

If the protection function works and causes hindrance to trouble shoot, cancel the protection function as described below, and it will be possible to enter the self-diagnostic function mode.

(The protection functions other than the PRT2 DAMP function will be disabled.)

While pressing those 2 keys of this unit indicated in the figure above, press the “ON/STANDBY, OFF” switch to turn on the power and keep pressing those 2 keys for 3 seconds or longer.

The self-diagnostic function mode is activated with the protection functions disabled.

In this mode, the “SLEEP” segment of the FL display of this unit flashes to indicate that the mode is self-diagnostic function mode with the protection functions disabled.

## ● プロテクション解除モードでの起動

プロテクションが動作することにより、故障箇所の診断に支障をきたすような場合は、次の方法によりプロテクションを解除した状態でダイアグモードに入ることができます。

(PRT2 DAMP 以外のプロテクション動作を解除します。)

本機の上図に示す2つのキーを押しながら“ON/STANDBY、OFF”スイッチを押して電源を入れ、2つのキーを3秒以上押し続けます。

プロテクションを解除した状態でダイアグが起動します。このモードでは本機 FL の “SLEEP” セグメントが点滅し、プロテクションを解除した状態でのダイアグモードであることを知らせます。

**CAUTION!**

Using this product with the protection function disabled may cause damage to itself. Use special care when using this mode.

**注意！**

プロテクションを解除した状態でのダイアグモードは、危険な状態でもプロテクションが作動しないため、動作させると、機器を破壊することがあります。このモードを使用する場合は十分注意してください。

**● Canceling Self-Diagnostic Function**

- Before canceling self-diagnostic function, execute setting for FACTORY PRESET of main menu No. 3 (Memory initialization inhibited or Memory initialized).
  - \* In order to keep the user memory stored, be sure to select PRESET INH (Memory initialization inhibited).
- Press the "ON/STANDBY, OFF" switch of this unit to turn off the power.

**● Display provided when Self-Diagnostic Function started**

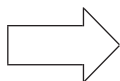
The FL display of this unit displays the protection function history data then the main menu (sub-menu FIRMWARE VERSION/DESTINATION of main menu No. 1 VER/DEST/SUM) a few seconds later.

**When there is no history of protection function:**

Opening message / オープニング表示

NO PRT

After a few seconds / 数秒後

**プロテクション履歴がない場合：**

Main menu display / メインメニュー表示

1. VER:068/G

Firmware version      Destination

**When there is a history of protection function:**

When there is a history of protection function due to abnormal voltage in the power supply section

PS1 xxx

A/D conversion value of voltage / 電圧の A/D 変換値

**プロテクション履歴がある場合：**

電源部の電圧異常によるプロテクション履歴がある場合

For details of protection functions, refer to the main menu No. 4-1 PS1.

プロテクションの詳細は、メインメニュー No. 4-1 PS1 を参照してください。



When there is a history of protection function due to abnormal voltage in the digital amplifier section.

デジタルアンプ部の電圧異常によるプロテクション履歴がある場合

PSD xxx

A/D conversion value of voltage / 電圧の A/D 変換値

For details of protection functions, refer to the main menu No. 4-2 DAMP.

プロテクションの詳細は、メインメニュー No. 4-2 DAMP を参照してください。

When there is a history of protection function due to abnormal temperature.

温度異常によるプロテクション履歴がある場合

THM xxx

A/D conversion value of voltage / 電圧の A/D 変換値

### ● History of protection function

When the protection function has worked, its history is stored in memory with a backup. Even if no abnormality is noted while servicing this unit, an abnormality which has occurred previously can be defined as long as the backup data has been stored.

The history of the protection function is cleared when self-diagnostic function is cancelled by selecting PRESET RSRV (Memory initialized) of main menu No. 3 or when the backup data is erased.

### ● プロテクションの履歴

プロテクションが働いた場合、履歴をバックアップして記憶しています。修理のときに異常が認められなくても、バックアップが残っていれば、お客様のところで起きた異常を区別できます。

メインメニュー No. 3 で PRESET RSRV (メモリーの初期化) を選んでダイアグを解除した場合、またはバックアップが消えた場合に、プロテクションの履歴はクリアされます。

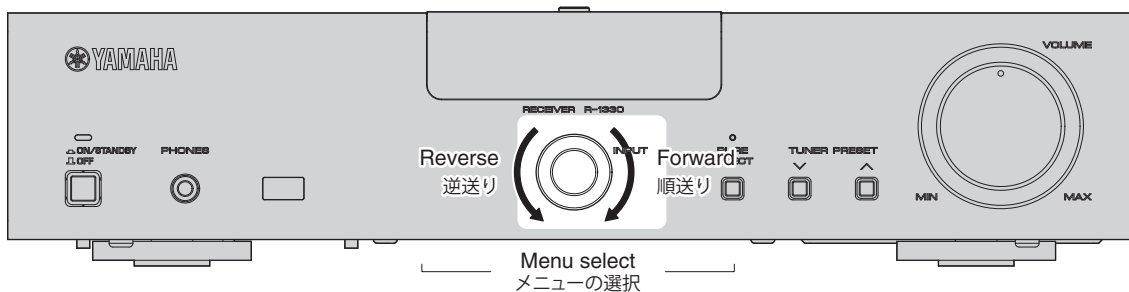
## ● Operation procedure

There are 9 menu items, each of having sub-menu items.

## ● 操作

ダイアグには9のメニューがあり、そのそれぞれにサブメニューがあります。

Knob of this unit / 本機ツマミ



## ● Functions in Self-Diagnostic Function mode

In addition to the self-diagnostic function menu items, functions listed below are available.

- Power on/off
- Master volume

\* Functions related to the tuner and the set menu are not available.

## ● ダイアグ中の機能

ダイアグメニューの他に、以下の機能が動作します。

- 電源オン/オフ
- マスターボリューム

※ チューナー関連、セットメニュー関連は機能しません。

## ● Initial settings used to start Self-Diagnostic Function

The following initial setting is used when starting self-diagnostic function.

When self-diagnostic function is canceled, this setting is restored to that before starting self-diagnostic function.

INPUT: CD

## ● ダイアグ開始時の初期設定

ダイアグ開始時に以下のような設定になります。

ダイアグ解除時にはダイアグ開始前の状態に戻ります。

インプット：CD

## ● Details of Self-Diagnostic Function menu

### 1. VER/DEST/SUM

The firmware version, destination and checksum are displayed.

The checksum is obtained by adding the data at every 8 bits for each program area and expressing the result as a 4-figure hexadecimal data.

\* Numeric values in the figure example are for reference.

1. VER:068/G



2. SUM:D050

#### 1-1. FIRMWARE VERSION/DESTINATION

The firmware version of microprocessor (IC50 of MAIN P.C.B.) and destination are displayed.

マイコン (MAIN P.C.B. の IC50) のファームウェアバージョンと仕向け先を表示します。

#### 1-2. CHECKSUM ALL

The checksum value of microprocessor (IC50 of MAIN P.C.B.) is displayed.

マイコン (MAIN P.C.B. の IC50) のチェックサムを表示します。

## ● ダイアグメニュー詳細

### 1. VER/DEST/SUM

ファームウェアバージョン、仕向け、チェックサムを表示します。

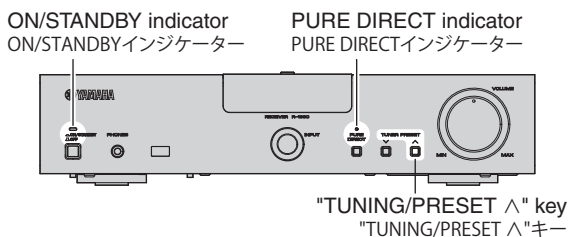
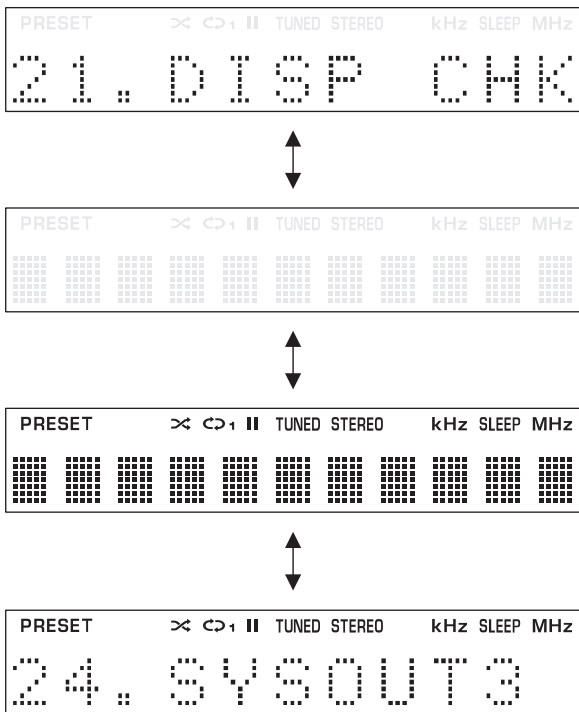
チェックサムは、プログラムエリア別にデータを 8 ビットごとに加算していき、4 桁の 16 進データで現したものです。

※ 図中の数値は参考例です。

## 2. FL DISPLAY CHECK

This menu is used to check the FL display section and indicators.

The display is changed as shown below by the sub-menu operation.



## 2. FL DISPLAY CHECK

FL 表示部、インジケータを確認します。

サブメニュー操作により、表示が以下のように変わります。

### 2-1. Initial display / 初期表示

### 2-2. All segments OFF / 全セグメント消灯

ON/STANDBY indicator / ON/STANDBY インジケータ :  
Off / 消灯

PURE DIRECT indicator / PURE DIRECT インジケータ :  
Off / 消灯

### 2-3. All segments ON / 全セグメント点灯

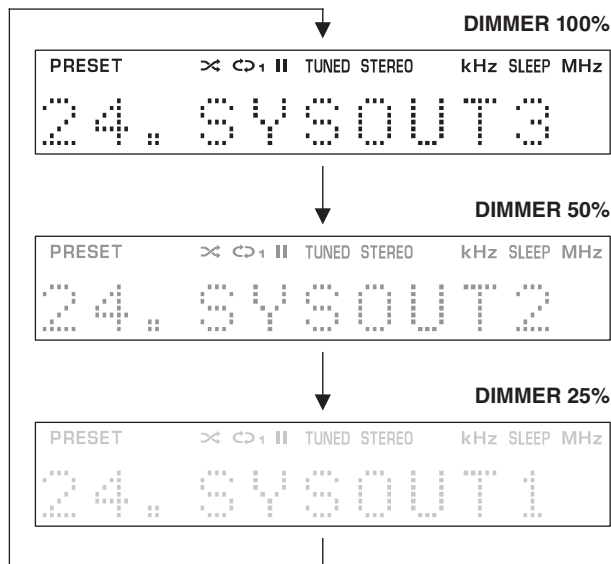
ON/STANDBY indicator / ON/STANDBY インジケータ :  
Lit (Orange) / 点滅 (橙)

PURE DIRECT indicator / PURE DIRECT インジケータ :  
Lit (Orange) / 点滅 (橙)

### 2-4. DIMMER 100% / 50% / 25%

Select this menu and press the "TUNING/PRESET ^" key to change display.

本メニュー選択後、“TUNING/PRESET ^” キーを押して表示を切り替えます。



### 3. FACTORY PRESET

This menu is used to reserve and inhibit initialization of the back-up IC (tuner preset, etc...).

Select this menu and press the "TUNING/PRESET ^" key to change display.

### 3. FACTORY PRESET

バックアップ用 IC (チューナープリセット等) の初期化を予約／禁止します。

本メニュー選択後、“TUNING/PRESET ^” キーを押して表示を切り替えます。

30. PRT INH



30. PRT RSRV

#### PRESET INH (Initialization inhibited) / PRESET INH (初期化禁止)

IC initialization is not executed. Select this sub-menu to protect the values set by the user.

IC の初期化は行われません。ユーザーの設定値を保護するときは、こちらを選択してください。

#### PRESET RSRV (Initialization reserved) / PRESET RSRV (初期化予約)

Initialization of the back-up IC is reserved. (Actually, initialization is executed the next time that the power is turned on.)

Select this sub-menu to reset to the original factory settings or to reset the IC.

Any protection history will be cleared.

バックアップ IC の初期化が予約されます。(実際に初期化されるのは、次回の電源投入時です。) 工場出荷時や IC をリセットしたいときは、こちらを選択してください。

#### 4. AD DATA CHECK

This menu is used to display the A/D conversion value of the main microprocessor which detects panel keys of this unit and protection functions in using the sub-menu.

##### 4-1. PRT1 PS1

###### (Power supply voltage protection detection)

Power supply voltage protection value  
(Normal value PS1: 107 to 133)

**PS1:** Detects +12A, -12A, +5I, +29V, +12MVOL and AC (D202-203 of the MAIN P.C.B.).

\* If PS1 is out of the normal value range, the protection function works to turn off the power.

(Reference voltage: 5.0V=255)

41. PS1: 122

##### 4-2. PRT2 DAMP

###### (Power supply voltage of digital amplifier protection detection)

Power supply voltage protection value  
(Normal value DAMP: 65 to 121)

**DAMP:** Detects +12DAMP and -5D.

\* If DAMP is out of the normal value range, the protection function works to turn off the power.

(Reference voltage: 5.0V=255)

42. DAMP: 94

##### 4-3. THM

###### (Temperature detection)

Temperature protection value  
(Normal value THM: 10 to 85)

**THM:** Detects D202 of the MAIN P.C.B..

(Reference voltage: 5.0V=255)

43. THM: 48

#### 4. AD DATA CHECK

本機パネルキー、プロテクションなどを検出しているメインマイコンの A/D 変換の値を、サブメニューで表示します。

##### 4-1. PRT1 PS1

###### (電源電圧プロテクションの検出)

プロテクションの値  
(正常値 PS1 : 107 ~ 133)

**PS1 :** +12A、-12A、+5I、+29V、+12MVOL、AC (MAIN P.C.B. の D202、D203) を検出しています。

※ PS1 は正常値を外れるとプロテクションが働き、電源が切れます。

(基準電圧 : 5.0V=255)

##### 4-2. PRT2 DAMP

###### (デジタルアンプ用電源電圧プロテクションの検出)

プロテクションの値  
(正常値 DAMP : 65 ~ 121)

**DAMP :** +12DAMP、-5D を検出しています。

※ DAMP は正常値を外れるとプロテクションが働き、電源が切れます。

(基準電圧 : 5.0V=255)

##### 4-3. THM

###### (温度検出)

温度検出値  
(正常値 THM : 10 ~ 85)

**THM :** MAIN P.C.B. の D202 を検出しています。

(基準電圧 : 5.0V=255)

#### 4-4. SYSTEM CONNECTOR

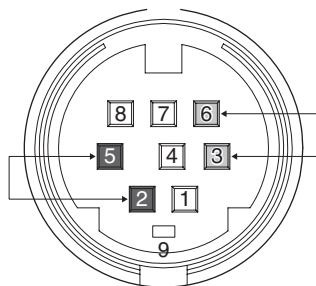
This menu is used to check the SYSTEM connector without the CD player.

With the power to this unit turned off, short between pins No. 2 (SYS\_ROCI\_C) and No. 5 (SYS\_RICO\_C), between pins No. 3 (SYS\_ROCI\_U) and No. 6 (SYS\_RICO\_U). (Make sure that the power is turned off when shorting pins.)

Start up the self-diagnostic function and select this menu.

**Note)** Be sure to return the shorted pins to their original condition after executing this check.

#### SYSTEM CONNECTOR



#### 4-4. SYSTEM CONNECTOR

CD プレーヤーなしで SYSTEM コネクターをチェックします。

本機の電源を切った状態で、SYSTEM コネクターの 2 ピン (SYS\_ROCI\_C) と 5 ピン (SYS\_RICO\_C)、3 ピン (SYS\_ROCI\_U) と 6 ピン (SYS\_RICO\_U) をショートさせます。(ショートさせる時は、必ず電源を切ってください。)

ダイアグを起動して本メニューを選択します。

**注意)** チェック後、ショートしたピンを必ず元の状態に戻してください。

44. SYS:NG

44. SYS:OK

#### 4-5. VOLUME

##### (VOLUME knob of this unit detection)

The voltage at 89 pin (AD\_VOL) of microprocessor IC50 is displayed.

(Reference voltage: 5.0V=255)

0 (VOLUME level: Minimum) to 255 (VOLUME level: Maximum)

#### 4-5. VOLUME

##### (本機の VOLUME ツマミ検出)

マイコン (IC50) の 89 ピン (AD\_VOL) の電圧値を表示します。

(基準電圧: 5.0V=255)

0 (音量: 最小) ~ 255 (音量: 最大)

**4-6. KEY/DEST****(Panel key of this unit detection / Destination detection)**

The voltage at 90 pin (AD\_KEY) of microprocessor IC50 is displayed.

(Reference voltage: 5.0V=255)

PURE DIRECT key : ON (0 to 13)  
: OFF (Destination detection)

46. KEY: xxx

Destination detection

Display	64 - 88	89 - 114	115 - 139	140 - 165	166 - 190	191 - 216	217 - 241
Ohm	4.7k	6.8k	10k	15k	24k	47k	100k
Destination	J	U	L	T	K	A	G

Display	Ohm	Key 0
0 - 16	0	-
17 - 48	+ 1.5k	iPod PLAY/PAUSE
49 - 79	+ 1.8k	STOP
80 - 111	+ 2.7k	OPEN/CLOSE
112 - 143	+ 3.9k	
144 - 174	+ 6.8k	
175 - 205	+ 12.0	
206 - 238	+ 33.0k	
239 - 255	∞	OFF

**4-7. iPod™ AUDIO SIGNAL****(iPod audio signal detection)**

This menu is used to detect the audio signal output of iPod.

(Normal value: 100 or more)

The voltage at 85 pin (SIG\_IP) of microprocessor IC50 is displayed.

(Reference voltage: 5.0V=255)

47. iPLU xxx

**4-6. KEY/DEST****(本機のキー検出/仕向け検出)**

マイコン (IC50) の 90 ピン (AD\_KEY) の電圧値を表示します。

(基準電圧 : 5.0V=255)

PURE DIRECT キー : ON (0 ~ 13)  
: OFF (仕向け検出)

**4-7. iPod™ AUDIO SIGNAL****(iPod 音声信号の検出)**

iPod の音声信号出力を検出します。

(正常値 : 100 以上)

マイコン (IC50) の 85 ピン (SIG\_IP) の電圧値を表示します。

(基準電圧 : 5.0V=255)



## 5. PROTECTION HISTORY

The history of protection function is displayed.

## 5. PROTECTION HISTORY

プロテクション履歴を表示します。

50. HIST DSP

### 5-0. DSP / RST

Select this menu and press the "TUNING/PRESET ^" key to change display.  
本メニュー選択後、“TUNING/PRESET ^” キーを押して表示を切り替えます。

DSP : Displayed / 表示

RST : The history is erased / 履歴消去



51:PS1:xxx

### 5-1. History 1 to 4 / 履歴 1 ~ 4

Select this menu and press the "TUNING/PRESET ^" key to change display.  
本メニュー選択後、“TUNING/PRESET ^” キーを押して表示を切り替えます。

51:PS1:xxx

### 5-1 History 1 / 履歴 1



52. PSD:xxx

### 5-2 History 2 / 履歴 2



53. THM:xxx

### 5-3 History 3 / 履歴 3



54. DAMP

### 5-4 History 4 / 履歴 4

**6. EEPROM CHECK**

Communication between microprocessor (IC50) and EEPROM (IC52) on the MAIN P.C.B. is checked.

OK : No error detected

NG : An error detected

```
61. EPRM:NG
```

**6. EEPROM CHECK**

MAIN P.C.B. のマイコン (IC50) と EEPROM (IC52) の通信をチェックします。

OK : 不良検出なし

NG : 不良検出あり

**7. iPod™**

Connection of the iPod terminal is checked.

Set the iPod to the iPod terminal of this unit.

**7. iPod™**

iPod 端子の接続状態をチェックします。

iPod を本機の iPod 端子にセットします。

```
71. IP CN:NG
```

**7-1. iPod terminal loop-back check / iPod 端子のループバックチェック**

(Not applied to this model. / このモデルには適用されません。)



```
72. IP PW:LO
```

The iPod Accessory Power (DET\_IPAP) is detected. /

iPod Accessory Power (DET\_IPAP) を検出します。

HI: Undetect iPod / iPod 未検出

LO: Detect iPod / iPod 検出



```
73. IP DT:HI
```

The iPod instalation (N\_DET\_IP) is detected. /

iPod 装着 (N\_DET\_IP) を検出します。

HI: Undetect iPod / iPod 未検出

LO: Detect iPod / iPod 検出



```
74. IP KY:_____
```

**7-4. "iPod PLAY/PAUSE" key detection / "iPod PLAY/PAUSE" キーの検出**

\_\_: NO detection key / キー検出なし

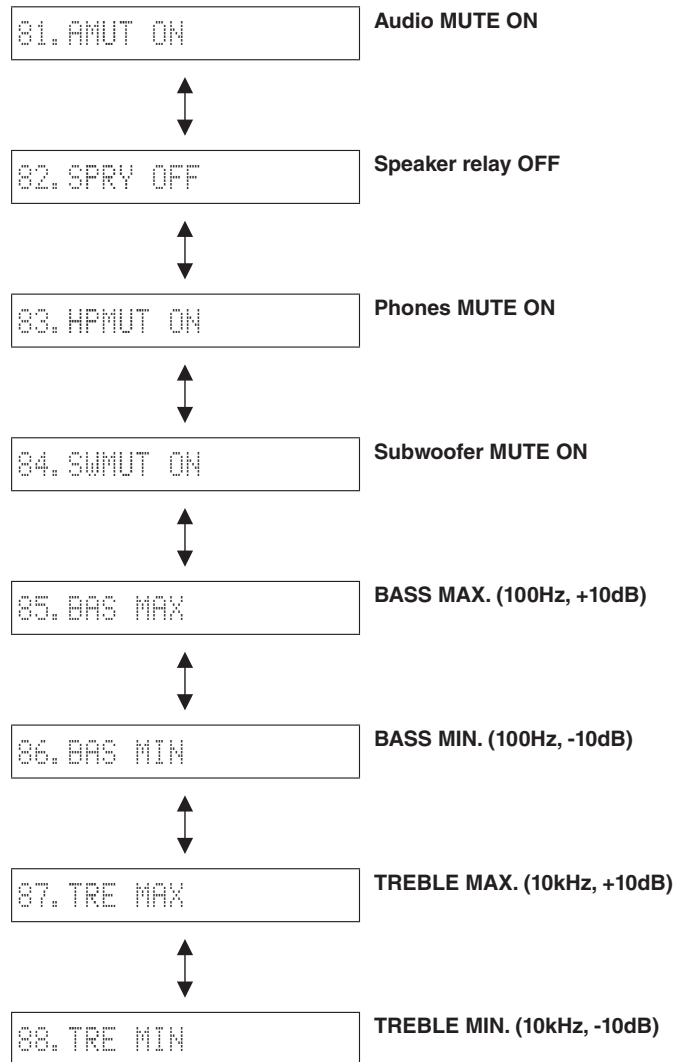
ON: "iPod PLAY/PAUSE" key is pressed. / "iPod PLAY/PAUSE" キーを押しています

**8. AUDIO CHECK**

This menu is used to check the MUTE status and volume level setting.

**8. AUDIO CHECK**

ミュートの状態、ボリュームレベルを確認します。



## 9. POWER OFF FACTOR HISTORY

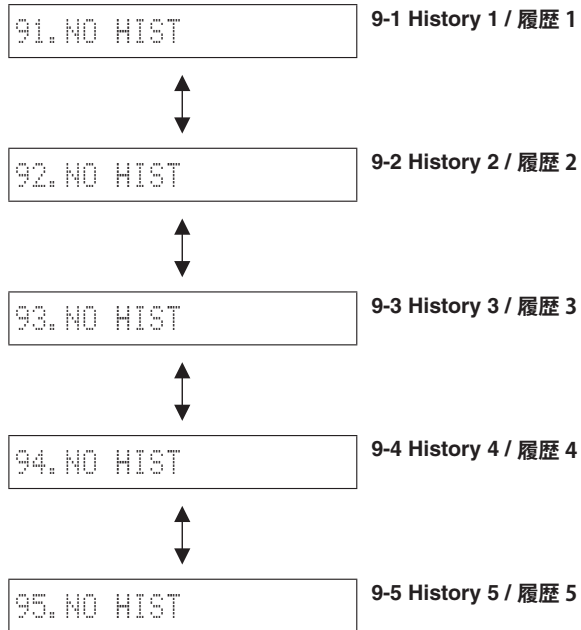
The power off factor history is displayed.

Select this menu and press the “TUNING/PRESET  $\wedge$ ” key to change display.

## 9. POWER OFF FACTOR HISTORY

電源オフ要因履歴を表示します。

本メニュー選択後、“TUNING/PRESET  $\wedge$ ” キーを押して表示を切り替えます。



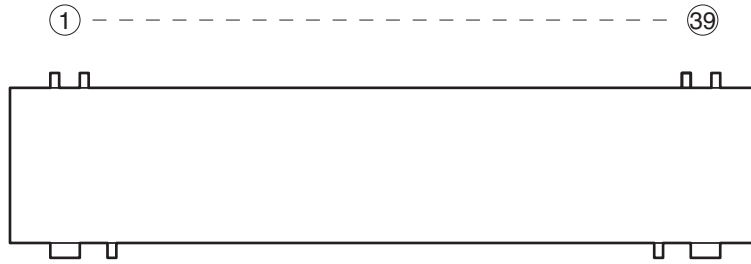
Power off factor display are as follows.

電源オフ要因は以下の通りです。

9x. PWR DN	Power down / 電源オフ
9x. PRT	Protection / プロテクション
9x. SLEEP	SLEEP timer / スリープタイマー
9x. RC KEY	STANDBY/ON key of remote control / リモコンの STANDBY/ON キー
9x. NO HIST	No history / 履歴なし

## ■ DISPLAY DATA

### ● V801 : 12-ST-73GINK (FRONT (1) P.C.B.)

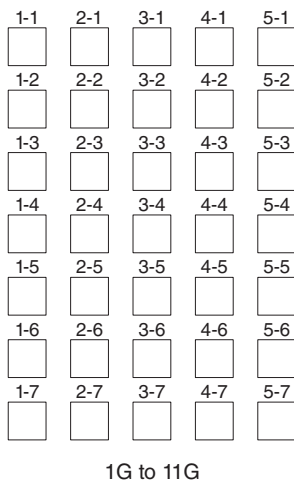
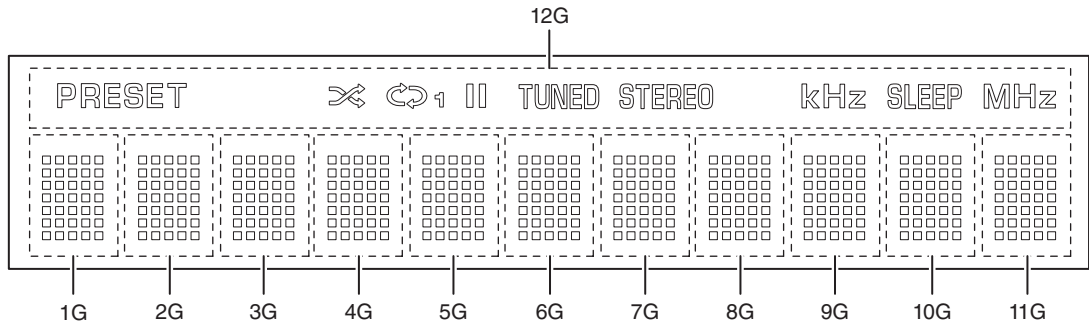


### ● PIN CONNECTION

Pin No.	1	2	3	4	5	6	7	8	9	10	11	12	13	14	15	16	17	18	19	20	
Connection	F1	NP	NP	NX	NX	NX	NX	NX	NX	NX	NX	NX	NX	NX	NX	NX	NX	NX	NX	NX	NX
Pin No.	21	22	23	24	25	26	27	28	29	30	31	32	33	34	35	36	37	38	39		
Connection	NX	NX	NX	NX	NX	TSB	TSA	DA	CP	CS	RESET	OSC	VDD	VH	PGND	LGND	NP	NP	F2		

Note: 1) F1, F2 ..... Filament 2) NP ..... No pin 3) NX ..... No extended pin 4) DL ..... Datum line 5) LGND ..... Logic GND pin  
 6) PGND ..... Power GND pin 7) VH ..... High voltage supply pin 8) VDD ..... Logic voltage supply pin 9) CP ..... Shift register clock  
 10) DA ..... Serial data input 11) CS ..... Chip select input pin 12) TSA, B ..... Test pin 13) OSC ..... Pin for self-oscillation  
 14) RESET ..... Reset input

### ● GRID ASSIGNMENT

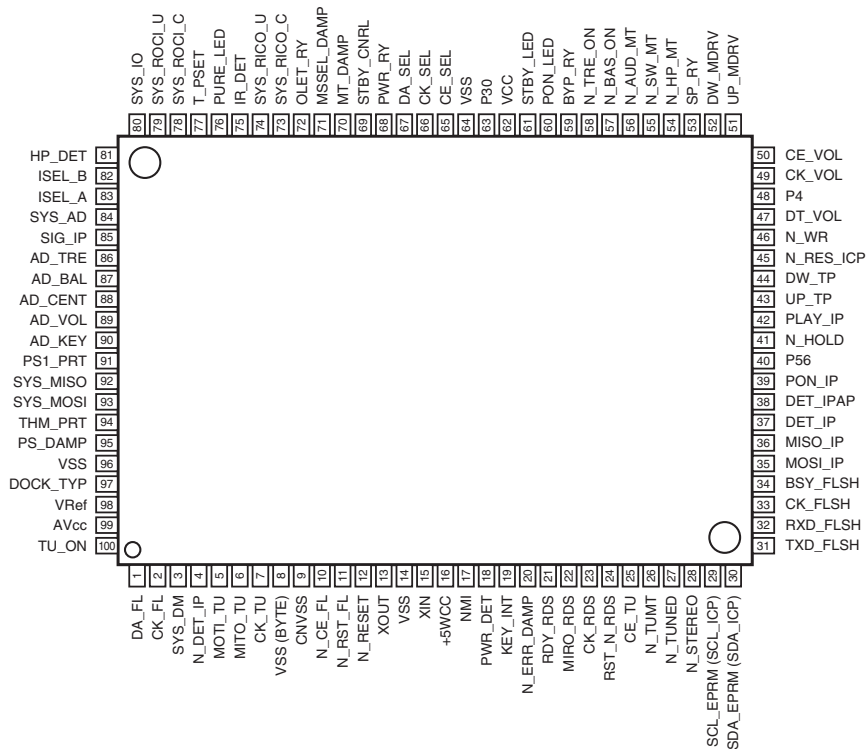
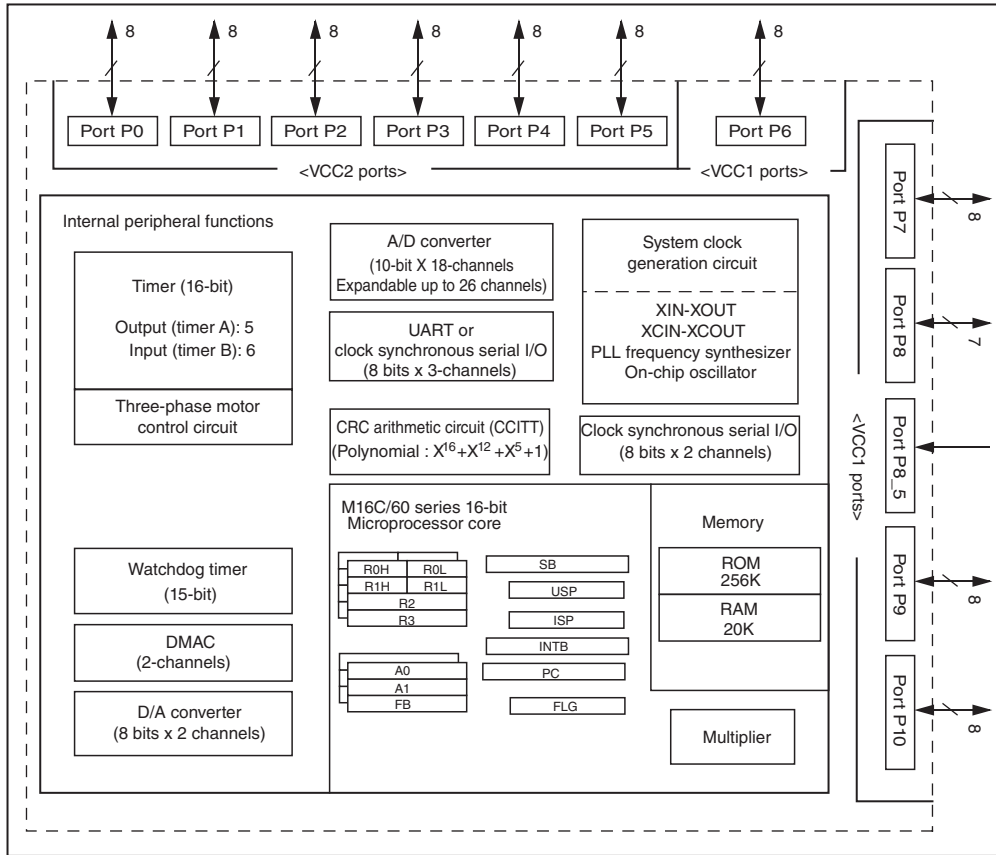


### ● ANODE CONNECTION

	1G to 11G	12G		1G to 11G	12G		1G to 11G	12G
D0	1-1	PRESET	D15	1-4	-	D30	1-7	-
D1	2-1	⊗	D16	2-4	-	D31	2-7	-
D2	3-1	↻	D17	3-4	-	D32	3-7	-
D3	4-1	1	D18	4-4	-	D33	4-7	-
D4	5-1		D19	5-4	-	D34	5-7	-
D5	1-2	TUNED	D20	1-5	-			
D6	2-2	STEREO	D21	2-5	-			
D7	3-2	kHz	D22	3-5	-			
D8	4-2	SLEEP	D23	4-5	-			
D9	5-2	MHz	D24	5-5	-			
D10	1-3	-	D25	1-6	-			
D11	2-3	-	D26	2-6	-			
D12	3-3	-	D27	3-6	-			
D13	4-3	-	D28	4-6	-			
D14	5-3	-	D29	5-6	-			

# IC DATA

**IC50:** M3062LFGPFP (MAIN P.C.B.)  
Single-chip 16-bit microprocessor



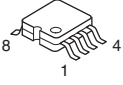
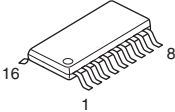
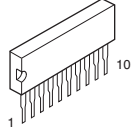
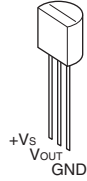
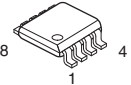
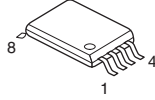
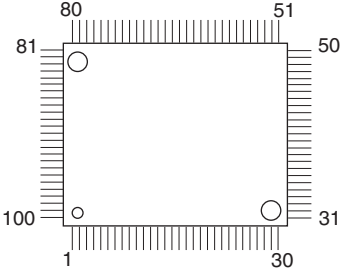
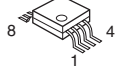
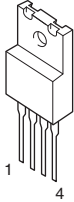
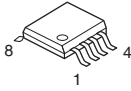
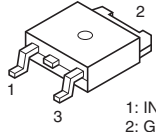
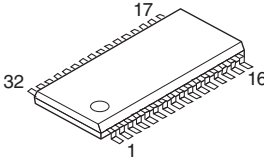
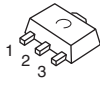
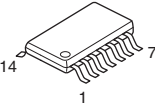
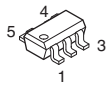
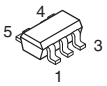
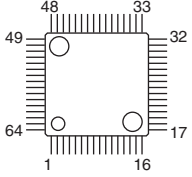
No.	Function Name	Port Name	I/O	Detail of Function
1	SOUT4	DA_FL	SO	For FL driver control
2	CLK4	CK_FL	SO	For FL driver control
3	DA1	SYS_DM	DA	Set voltage output of system DIMMER
4	P93	N_DET_IP	I	iPod detection
5	SOUT3	MOTI_TU	SO	For TUNER control
6	SIN3	MITO_TU	SI	For TUNER control
7	CLK3	CK_TU	SO	For TUNER control
8	VSS	VSS	MCU	
9	CNVss	CNVSS	MCU	When in single chip mode: Vss, when FLASH writing: Vcc
10	P87	N_CE_FL	O	For FL driver control
11	P86	N_RST_FL	O	For FL driver control
12	/RESET	N_RESET	MCU	Reset
13	Xout	XOUT	MCU	Oscillation output (oscillation stopped at sleep setting)
14	Vss	VSS	MCU	(* Serial usable when 16C64P and after)
15	Xin	XIN	MCU	Oscillation input (10 MHz ceramic lock)
16	Vcc1	VCC	MCU	Microprocessor power supply +5 V
17	NMI	NMI	MCU	Unused, connected to Vcc
18	INT2	PWR_DET	IRQ	Power down detection
19	INT1	KEY_INT	IRQ	iPod PLAY/PRESET UP/PRESET DOWN key input detection
20	INT0	N_ERR_DAMP	IRQ	Current or DC protection from digital amp
21	P81	RDY_RDS	I	For RDS control
22	P80	MIRO_RDS	I	For RDS control
23	P77	CK_RDS	O	For RDS control
24	P76	N_RST_RDS	O	For RDS control
25	P75	CE_TU	O	For TUNER control
26	P74	N_TUMT	O	For TUNER control
27	P73	N_TUNED	I	For TUNER control
28	P72	N_STEREO	I	For TUNER control
29	SCL2	SCL_EPRM	SO	For EEPROM (for backup) communication
30	SDA2	SDA_EPRM	SO	For EEPROM (for backup) communication
31	TXD1	TXD_FLSH	MCU	For FLASH writing (TX)
32	RXD1	RXD_FLSH	MCU	For FLASH writing (TX)
33	CLK1	CL_FLSH	MCU	For FLASH writing (TX)
34	P64	BSY_FLSH	MCU	BUSY signal output for FLASH writing
35	TXD0	MOSI_IP	SO	Data transmission to iPod
36	RXD0	MISO_IP	SI	Data reception from iPod
37	P61	NC	O	No connected
38	P60	DET_IPAP	I	Power signal from iPod
39	P57	PON_IP	O	No connected
40	P56	NC	O	No connected
41	HOLD	N_HOLD	I	For FLASH writing (LO)
42	P54	PLAY_IP	I	iPod play key input
43	P53	UP_TP	I	TUNER PRESET UP key input
44	P52	DW_TP	I	TUNER PRESET DOWN key input
45	P51	NC	O	No connected
46	WR	N_WR	I	For FLASH writing (100 k PU)
47	P47	DT_VOL	O	For electronic volume control
48	P46	NC	O	No connected
49	P45	CK_VOL	O	For electronic volume control
50	P44	CE_VOL	O	For electronic volume control
51	P43	UP_MDRV	O	For motor Vol control
52	P42	DW_MDRV	O	For motor Vol control
53	P41	SP_RY	O	Front speaker relay control
54	P40	N_HP_MT	O	Head phone mute control
55	P37	N_SW_MT	O	Subwoofer mute control
56	P36	N_AUD_MT	O	Audio mute
57	P35	N_BAS_ON	O	No connected
58	P34	N_TRE_ON	O	No connected
59	P33	BYP_RY	O	No connected
60	P32	PON_LED	O	For power ON LED control

No.	Function Name	Port Name	I/O	Detail of Function
61	P31	STBY_LED	O	For STANDBY LED control
62	Vcc2	VCC	MCU	Microprocessor power supply +5 V
63	P30	P30	O	No connected
64	Vss	VSS	MCU	Microprocessor ground
65	P27	CE_SEL	O	CE for selector
66	P26	CK_SEL	O	Clock for selector
67	P25	DA_SEL	O	Data for selector
68	P24	PWR_RY	O	Power relay control
69	P23	STBY_CTRL	O	STANDBY control
70	P22	MT_DAMP	O	Mute of digital amp control
71	P21	MSSEL_DAMP	O	Select switching frequency of digital amp
72	P20	OUTLET_RY	O	No connected
73	INT5	SYS_RICO_C	IRQ	Interrupt when INPUT (CD/USB) is changed
74	INT4	SYS_RICO_U	IRQ	Interrupt when INPUT (CD/USB) is changed
75	INT3	IR_DET	IRQ	Reception of remote controller pulse
76	P14	PURE_LED	O	For PURE DIRECT LED control
77	P13	T_PSET	O	No connected
78	P12	SYS_ROCI_C	O	Send to CD1330 when Input is changed
79	P11	SYS_ROCI_U	O	Send to CD1331 when Input is changed
80	P10	SYS_IO	O	No connected
81	P07	HP_DET	I	Head phone detection
82	P06	ISEL_B	I	Rotary encoder INPUT_B
83	P05	ISEL_A	I	Rotary encoder INPUT_A
84	P04	SYS_AD	O	No connected
85	AN0_3	SIG_IP	AD	Detect iPod signal ( $\geq 1$ V/500 mS)
86	AN0_2	AD_TRE	O	No connected
87	AN0_1	AD_BAL	O	No connected
88	AN0_0	AD_CENT	O	No connected
89	AN7	AD_VOL	AD	Intake of volume value
90	AN6	AD_KEY	AD	Destination discrimination when power turned ON
91	AN5	PS1PRT	AD	PS1 protection from any power supply
92	P104	SYS_MICO	O	No connected
93	P103	SYS_MOCI	O	No connected
94	AN2	THM_PRT	AD	Thermal protection from D202
95	AN1	PS_DAMP	AD	+5D & -5D protection for D_AMP
96	Avss	AVSS	MCU	AD ground
97	P100	DOCK_TYP	O	No connected
98	Vref	VREF	MCU	AD reference 5 V
99	Avcc	AVCC	MCU	AD power supply 5 V
100	P97	TU_ON	O	For TUNER control

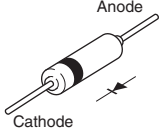
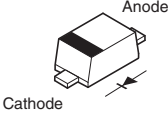
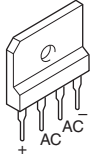
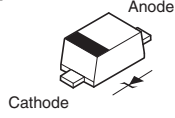
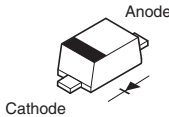
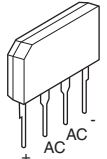
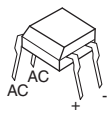
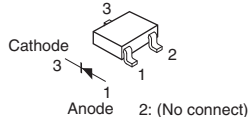
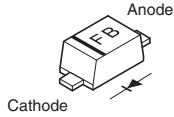


# PIN CONNECTION DIAGRAMS

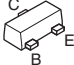
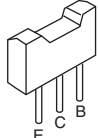
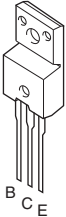
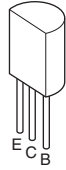
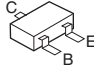
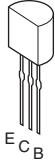
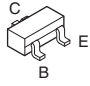
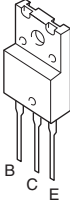
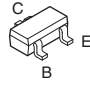
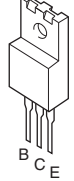
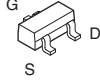
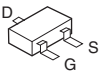
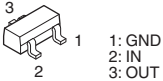
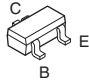
• ICs

<p>BA15218F</p> 	<p>IRS20957STRPBF LC72725KM-UY-TLM-E</p> 	<p>LB1641</p> 	<p>LM61CIZ</p> 	<p>LME49723MA</p> 
<p>M24C08-RDW6TP</p> 	<p>M3062LFGPFP</p> 	<p>NJM2068MD</p> 	<p>NJM2388F05</p>  <p>1. V<sub>IN</sub> 2. V<sub>OUT</sub> 3. GND 4. ON/OFF CONTROL</p>	
<p>NJM4580V-TE2 NJM4580E</p> 	<p>NJM78M12DL1A (TE1)</p>  <p>1: INPUT 2: GND 3: OUTPUT</p>	<p>NJW1111V NJW1194V</p> 	<p>RH5RE58AA-T1-FA</p>  <p>1: V<sub>IN</sub> 2: GND 3: V<sub>OUT</sub></p>	
<p>TC74VHCT08AFT</p> 	<p>TC7SET32FU</p> 	<p>TC7SH08FU</p> 	<p>YDA140-SZ</p> 	

• Diodes

<p>1N4002S</p> 	<p>1SS355</p> 	<p>D4SBN20-7101</p> 	<p>MA8030-H 3.1V MA8030-L 2.9V MA8039 3.9V MA8047-M 4.7V MA8051-L 5.0V MA8051-M 5.1V MA8056 5.6V MA8056-M 5.6V MA8075-M 7.5V</p> <p>MA8110-L 10.7V MA8130-M 13.0V MA8150-M 15.0V MA8160-M 16.0V MA8270-H 28.0V MA8300-M 30.0V</p> 	
<p>RB500V-40 RB501V-40</p> 	<p>RS203M-B-C-J80</p> 	<p>S1NB60 1.0A 600V</p> 	<p>SB01-05Q</p> 	<p>MA22F20</p> 

• Transistors

<p>2SA1037K 2SA1576A</p> 	<p>2SA1708 2SC4488</p> 	<p>2SB1257 2SD2014</p> 	<p>2SC1815 Y</p> 	<p>2SC2412K</p> 	<p>2SC2878</p> 
<p>2SC3326-A (TE85R, F) 2SC3326-B (TE85R, F)</p> 	<p>2SC6081 ST</p> 	<p>2SD1938F</p> 	<p>2SD2394 E,F</p> 	<p>2SK208-Y</p> 	
<p>2SK2158-T2B-A</p> 	<p>DTA144EKA DTC114EKA DTC144EKA</p>  <p>1: GND 2: IN 3: OUT</p>	<p>KTA1517S</p> 			

R-1330/NS-BP400

1 ■ BLOCK DIAGRAM

2

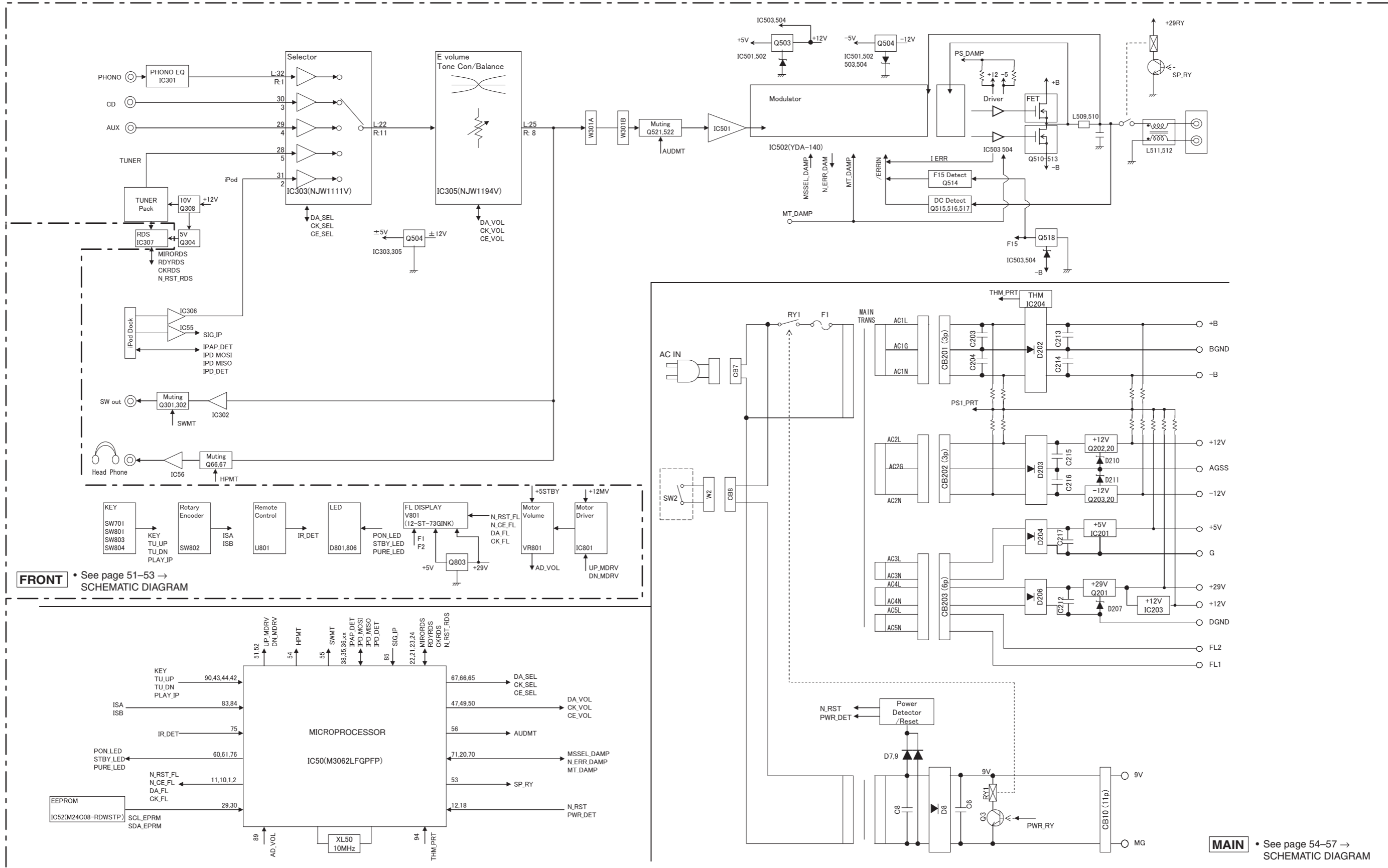
3

4

5

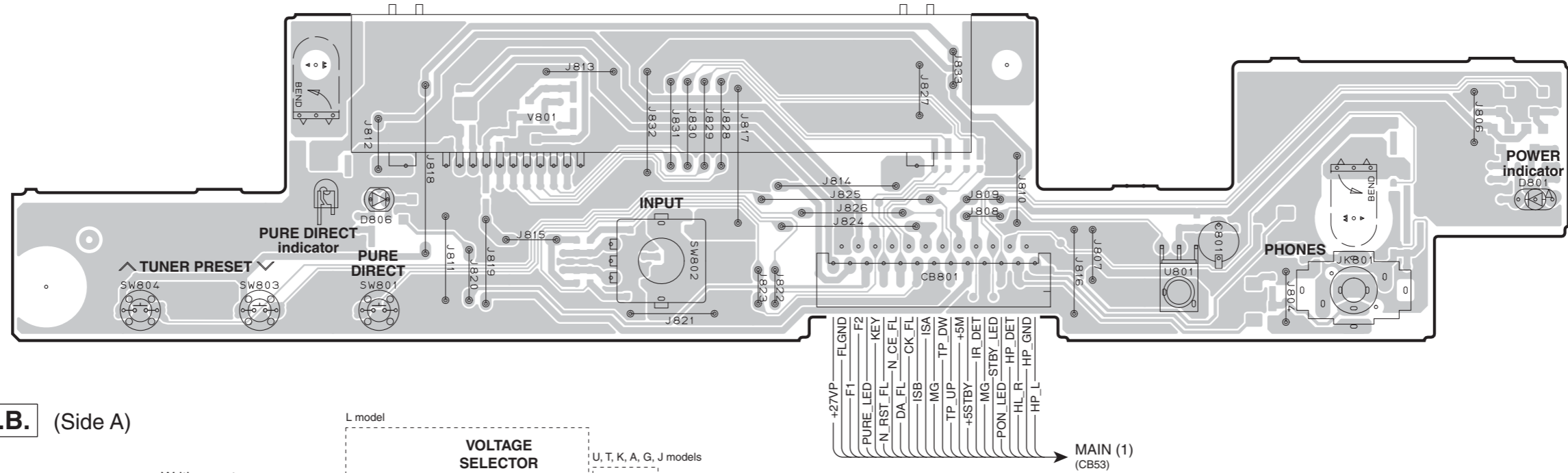
6

7

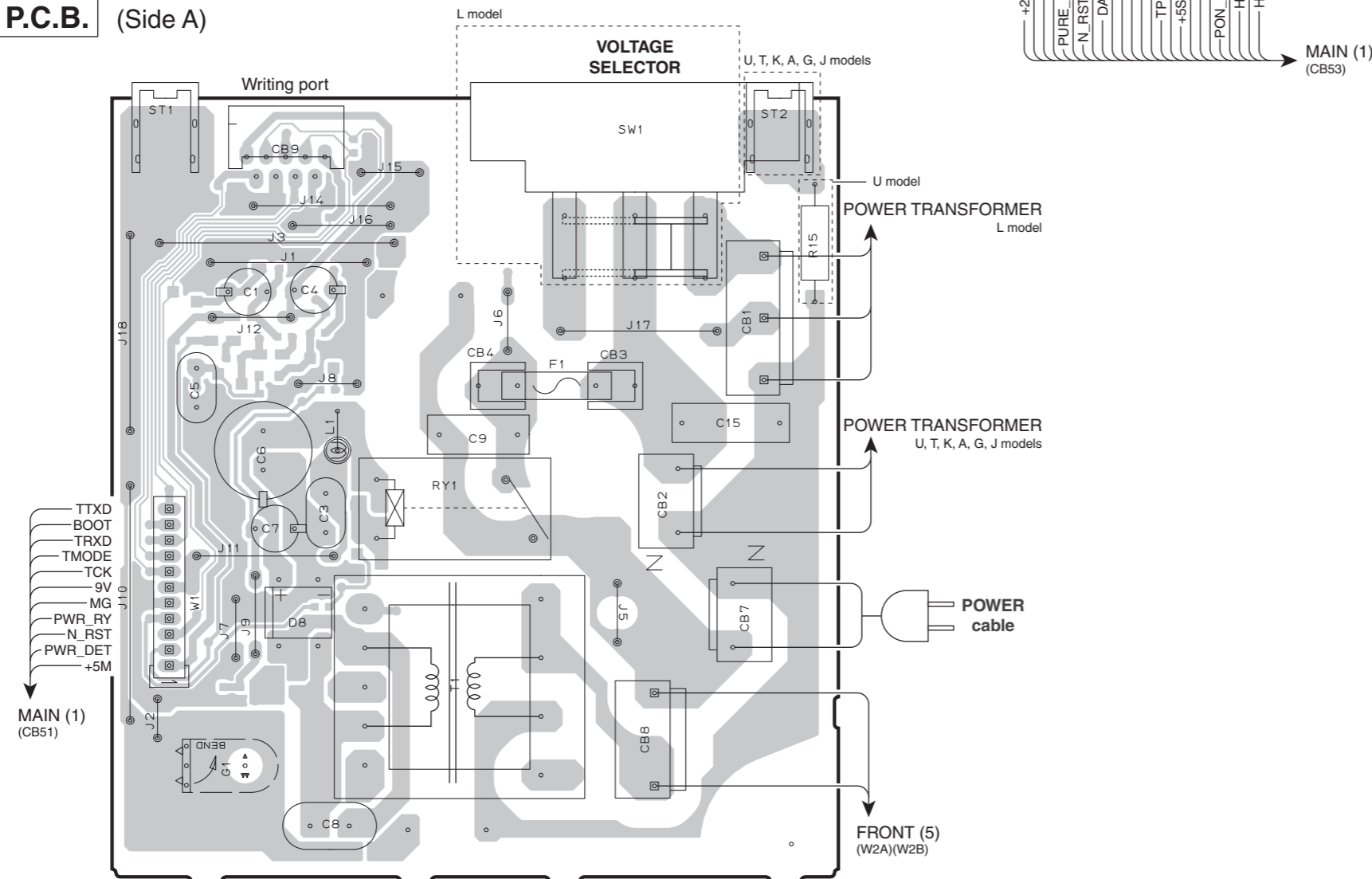


PRINTED CIRCUIT BOARDS

FRONT (1) P.C.B. (Side A)



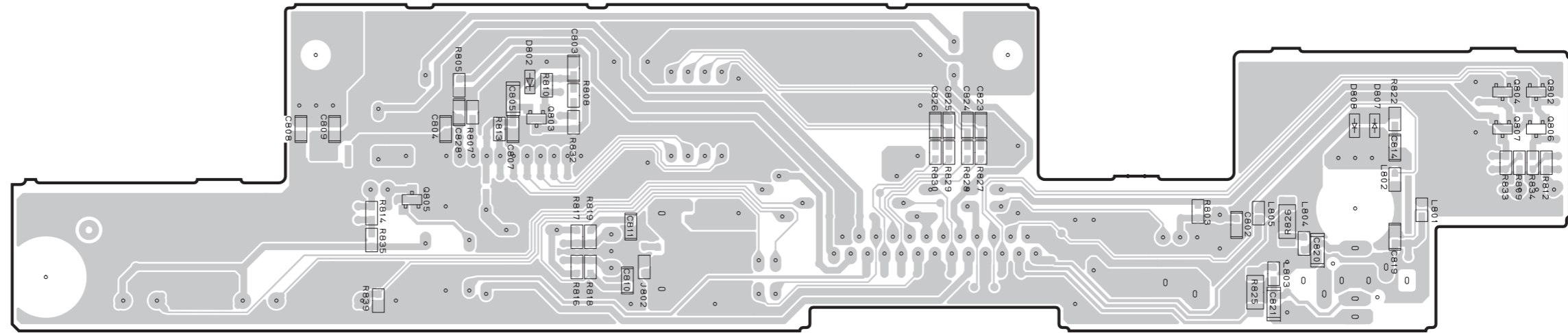
FRONT (2) P.C.B. (Side A)



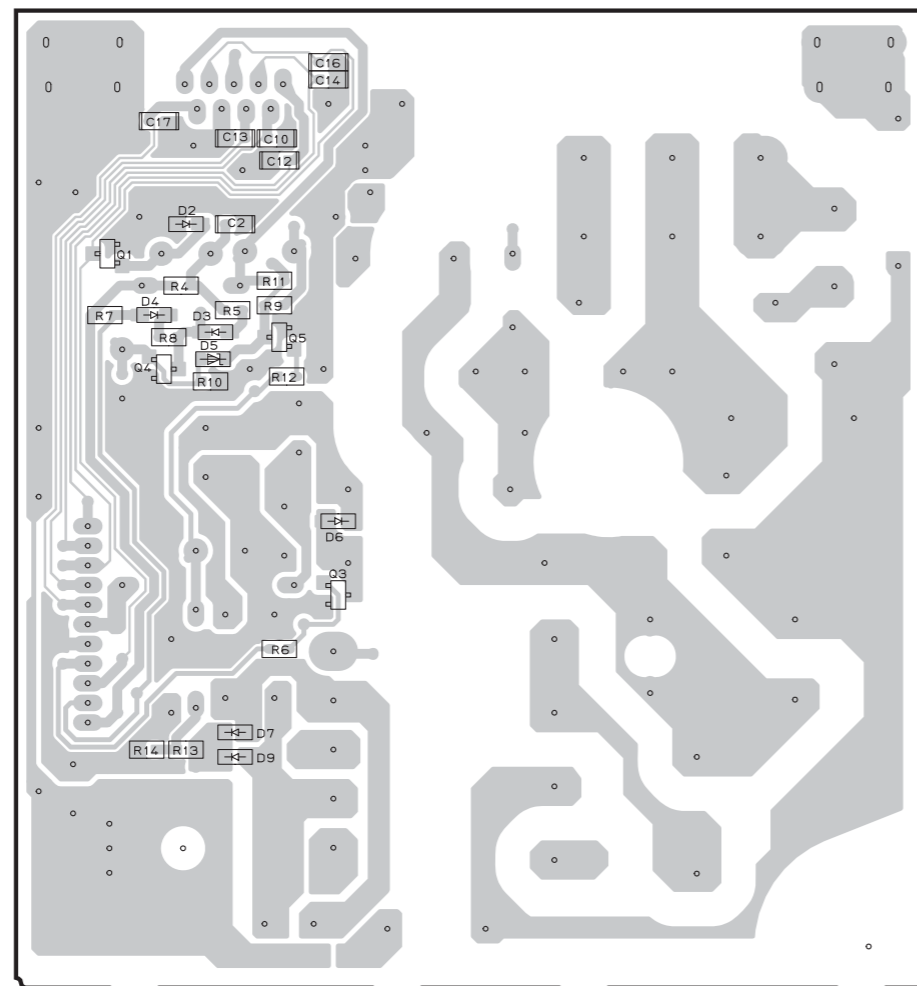
• Semiconductor Location

Ref no.	Location
D8	C6
D801	I3
D806	D3

**FRONT (1) P.C.B.** (Side B)



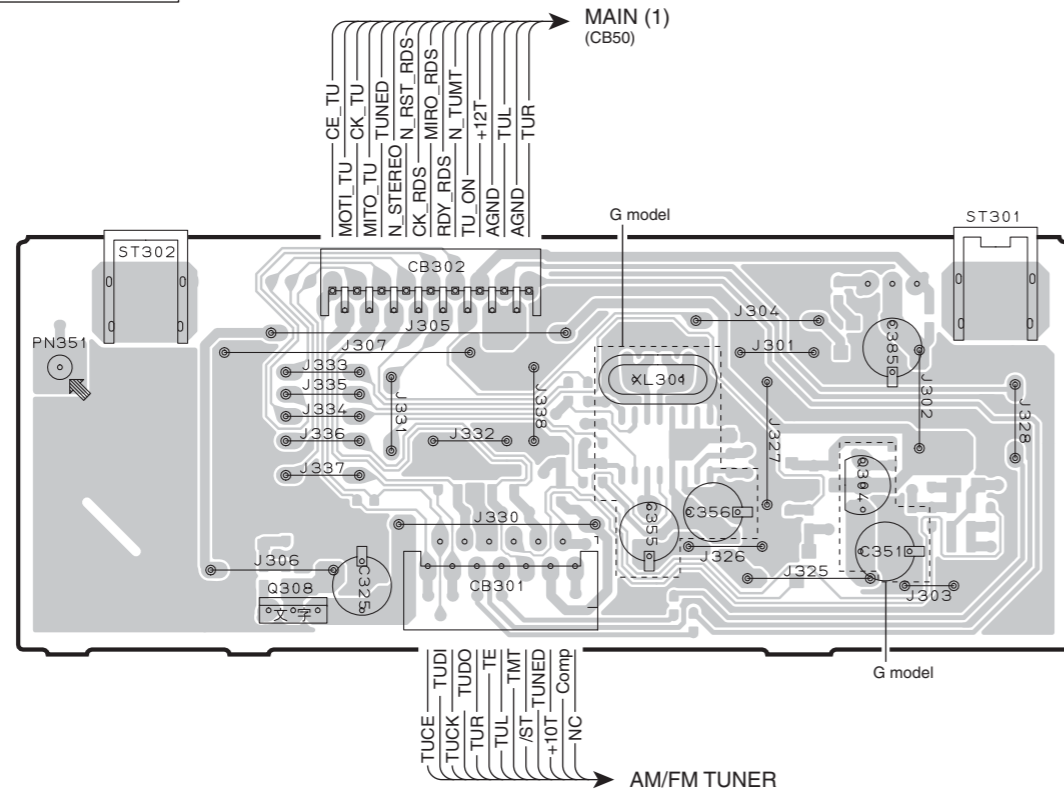
**FRONT (2) P.C.B.** (Side B)



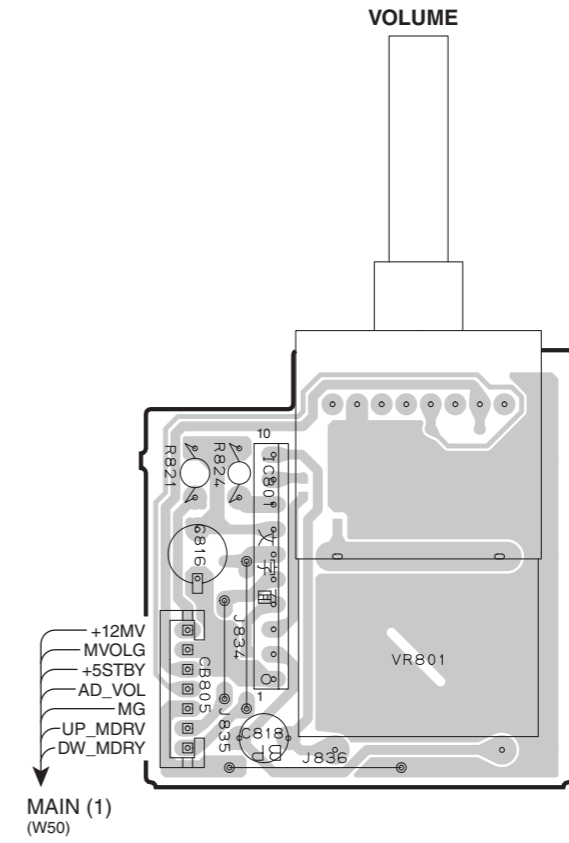
• Semiconductor Location

Ref no.	Location	Ref no.	Location
D2	C5	Q1	C5
D3	C5	Q3	C6
D4	C5	Q4	C5
D5	C5	Q5	C5
D6	C6	Q802	I2
D7	C6	Q803	E2
D9	C6	Q804	I2
D802	E2	Q805	D3
D807	I2	Q806	I2
D808	H2	Q807	I2

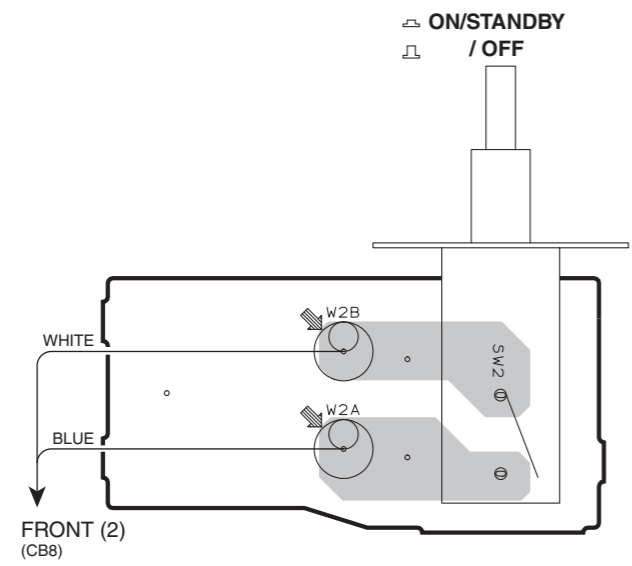
**FRONT (3) P.C.B. (Side A)**



**FRONT (4) P.C.B. (Side A)**



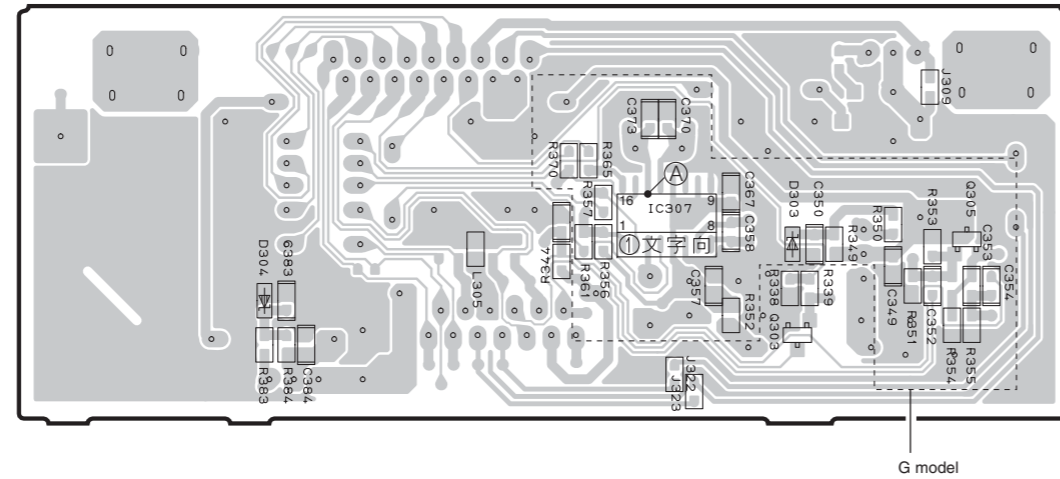
**FRONT (5) P.C.B. (Side A)**



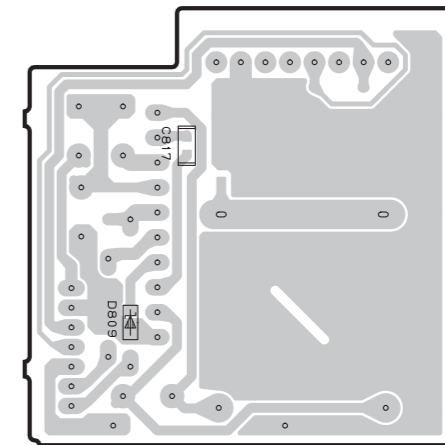
• Semiconductor Location

Ref no.	Location
IC801	H4
Q304	E3

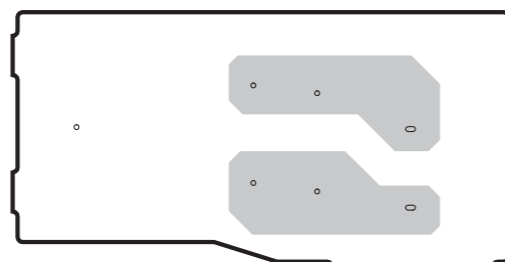
**FRONT (3) P.C.B.** (Side B)



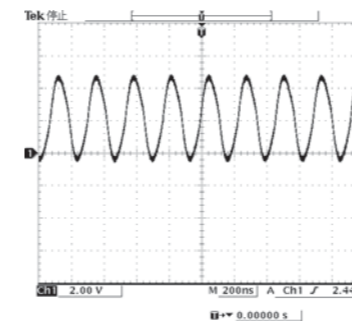
**FRONT (4) P.C.B.** (Side B)



**FRONT (5) P.C.B.** (Side B)



**POINT A** XL301 (Pin 14 of IC307)



• Semiconductor Location

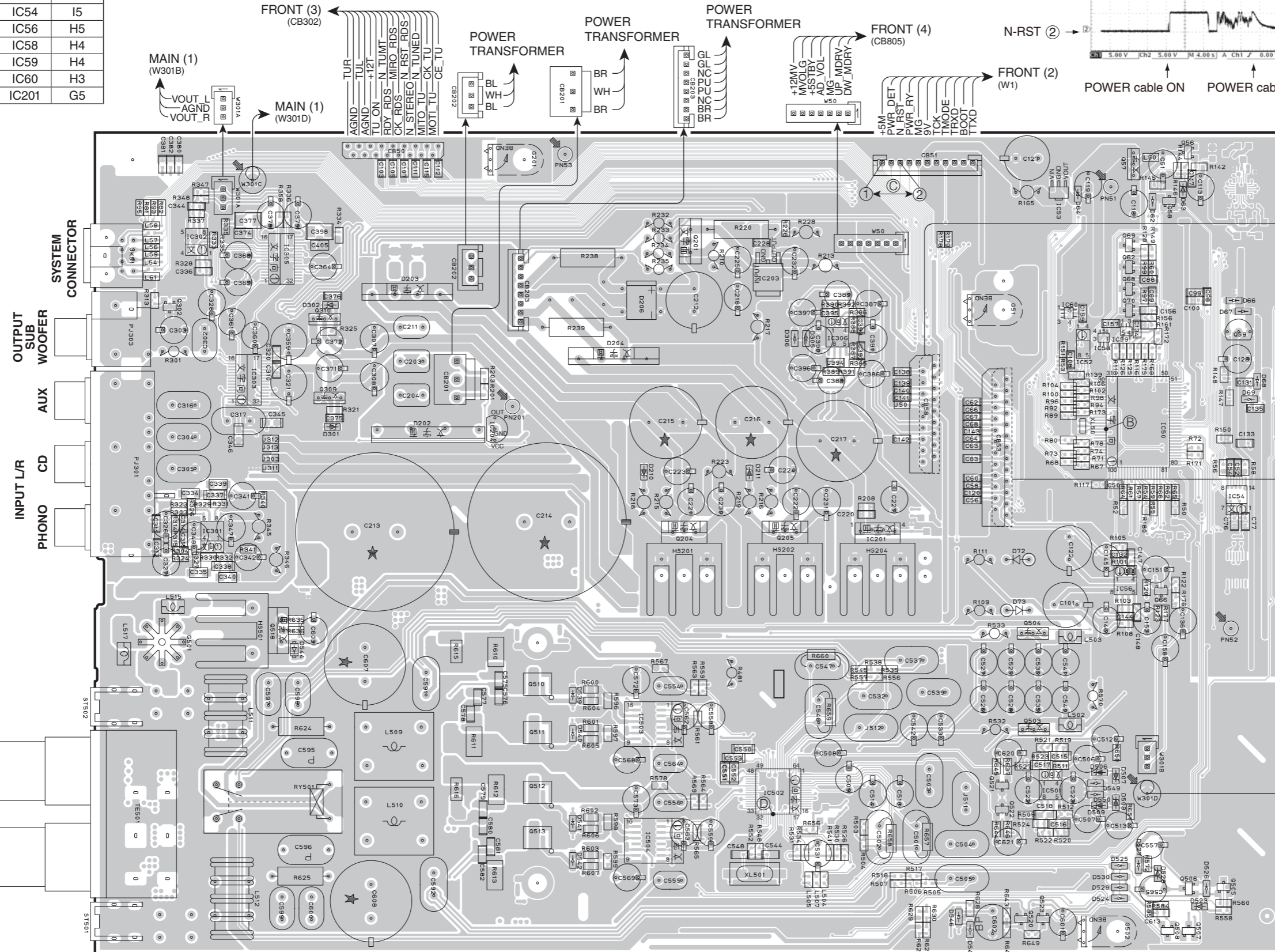
Ref no.	Location
D303	E3
D304	C3
D809	H4
IC307	D3
Q303	E3
Q305	E3

**MAIN (1) P.C.B.** (Side A)

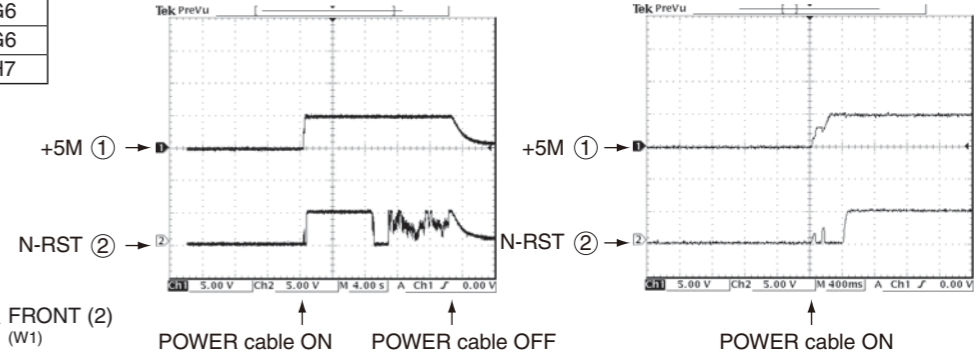
• Semiconductor Location

Ref no.	Location	Ref no.	Location
D62	H3	IC54	I5
D63	H3	IC56	H5
D64	H3	IC58	H4
D66	I3	IC59	H4
D67	I3	IC60	H3
D68	I4	IC201	G5
D69	I4		
D72	G5		
D73	G5		
D202	D4		
D203	D3		
D204	E4		
D206	E3		
D210	E4		
D211	F4		
D301	C4		
D302	C3		
D305	F4		
D306	F4		
D506	H6		
D507	H6		
D508	H6		
D509	H6		
D523	H7		
D524	H7		
D525	H7		
D526	H7		
D527	H7		
D528	H7		
D529	H7		
D530	H7		
D539	E6		
D540	E6		
D541	E6		
D542	E7		
D544	C5		
D545	G7		
D546	G7		
D549	H6		
D550	H6		
IC50	H4		
IC52	H4		
IC53	H3		

Ref no.	Location	Ref no.	Location	Ref no.	Location	Ref no.	Location	Ref no.	Location	Ref no.	Location	Ref no.	Location	Ref no.	Location
IC203	F3	IC306	F4	Q57	H3	Q63	I4	Q201	F3	Q503	G6	Q510	E6	Q521	G6
IC204	D4	IC501	H6	Q58	H3	Q65	I4	Q204	E5	Q504	G5	Q511	E6	Q522	G6
IC301	C5	IC502	F6	Q59	I4	Q66	H5	Q205	F5	Q505	I7	Q512	E6	Q523	H7
IC302	C3	IC503	E6	Q60	H4	Q68	H3	Q302	C3	Q506	H7	Q513	E6		
IC303	C4	IC504	E7	Q61	I4	Q69	H3	Q309	C4	Q507	H7	Q518	C5		
IC305	C3	Q56	H3	Q62	H3	Q70	H3	Q310	C4	Q508	H7	Q520	G7		

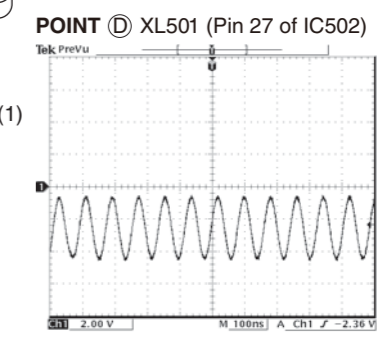
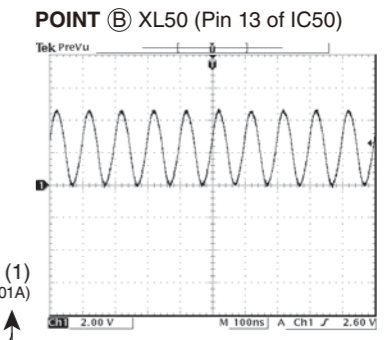


POINT C ①/+5M, ②/ N-RST of CB51



- MAIN (2) (CB702)
- PLAY\_IP
  - MG
  - MOSI\_IP
  - ACC\_DET
  - AUDIO\_RET
  - AUDIO\_RET
  - N\_DET\_IP
  - IGND
  - +5I
  - SIG\_IP
  - +5M
  - DET\_IPAP
  - MISO\_IP
  - REM\_SENSE
  - IPL
  - IPR
  - IGND
  - +5I

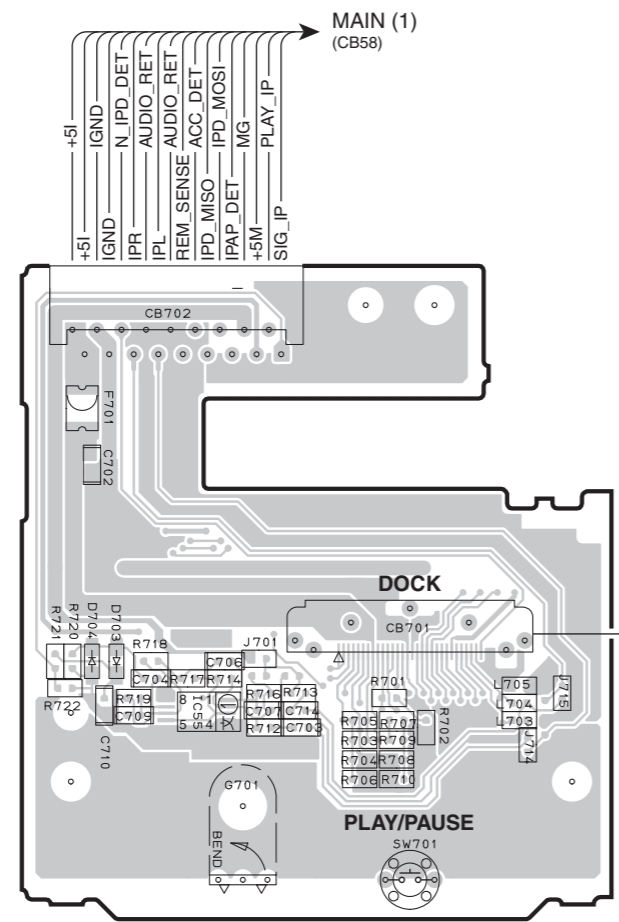
- FRONT (1) (CB801)
- FLGND
  - F2
  - AD\_KEY
  - N\_CE\_FL
  - CK\_FL
  - ISEL\_A
  - DW\_TP
  - +5M
  - IR\_DET
  - STBY\_LED
  - HP-DET
  - HP\_GND
  - +29VP
  - F1
  - PURE\_LED
  - N\_RST\_FL
  - DA\_FL
  - ISEL\_B
  - MG
  - UP\_TP
  - +5STBY
  - MG
  - PON\_LED
  - HL\_R
  - HP\_L





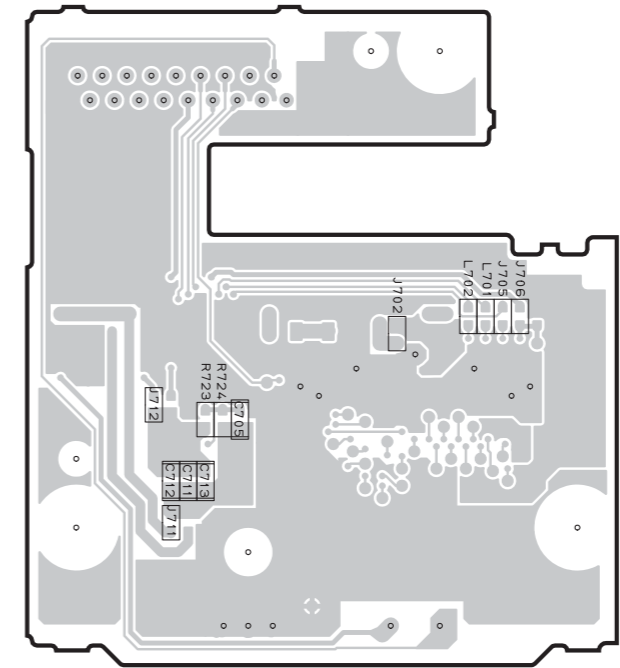


**MAIN (2) P.C.B.** (Side A)



No replacement part available.  
サービス部品供給なし

**MAIN (2) P.C.B.** (Side B)



• Semiconductor Location

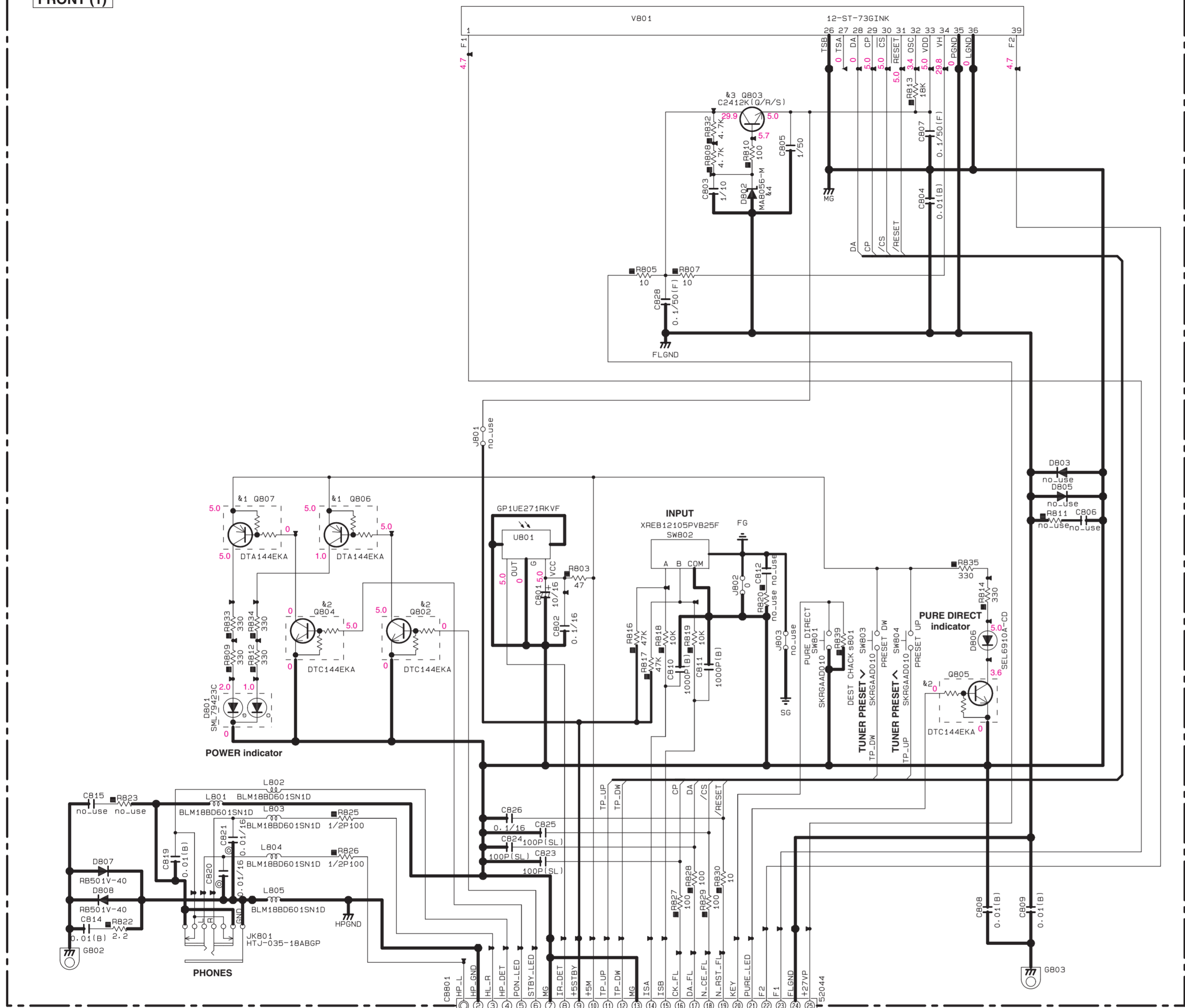
Ref no.	Location
D703	C4
D704	C4
IC55	C5

SCHEMATIC DIAGRAMS  
FRONT 1/3

FL  
801-

FRONT (1)

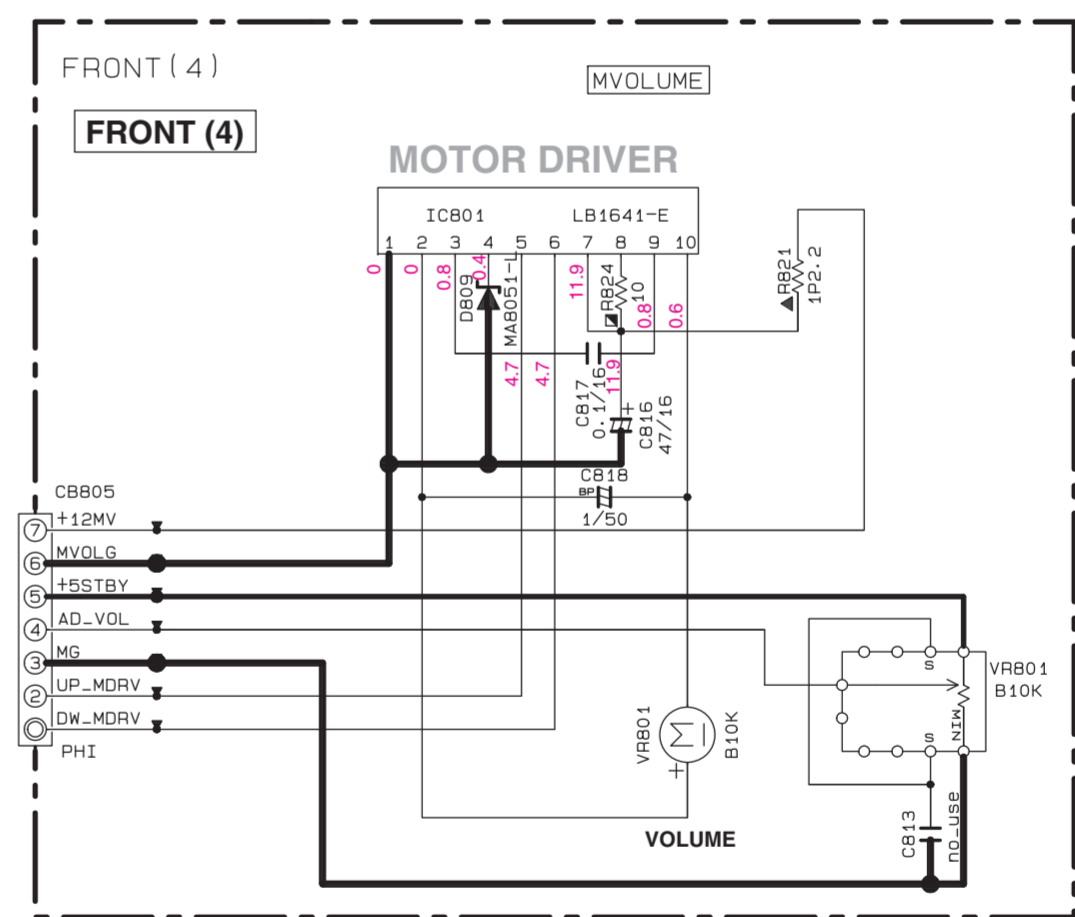
FRONT (1)



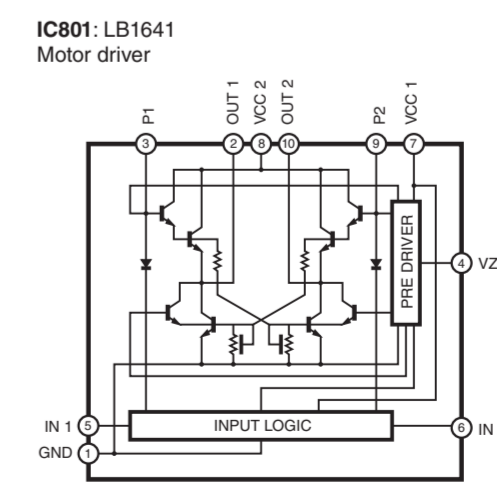
TO\_CPU  
CB53  
シールドカード 電線使用可

Page 54 [A6]  
to MAIN (1)\_CB53

sXX	LOC	J	U	T	K	A	G	L
801	R839	RD35647 4.7K	RD35668 6.8K	RD35715 15K	RD35724 24K	RD35747 47K	RD35810 100K	RD35710 10K



TO\_CPU  
W50  
Page 54 [C2]  
to MAIN (1)\_W50



REMARKS	PARTS NAME	Symbol
NO MARK	ELECTROLYTIC CAPACITOR	⊘
⊗	TANTALUM CAPACITOR	⊗
NO MARK	CERAMIC CAPACITOR	□
●	CERAMIC TUBULAR CAPACITOR	●
⊙	POLYESTER FILM CAPACITOR	⊙
○	POLYSTYRENE FILM CAPACITOR	○
⊖	MICA CAPACITOR	⊖
⊕	POLYPROPYLENE FILM CAPACITOR	⊕
⊗	SEMICONDUCTIVE CERAMIC CAPACITOR	⊗
⊙	POLYPHENYLENE SULFIDE FILM CAPACITOR	⊙

REMARKS	PARTS NAME	Symbol
NO MARK	CARBON FILM RESISTOR (P=5)	□
⊠	CARBON FILM RESISTOR (P=10)	⊠
△	METAL OXIDE FILM RESISTOR	△
▲	METAL FILM RESISTOR	▲
▣	METAL PLATE RESISTOR	▣
▤	FIRE PROOF CARBON FILM RESISTOR	▤
⊞	CEMENT MOLDED RESISTOR	⊞
⊟	SEMI VARIABLE RESISTOR	⊟
⊠	CHIP RESISTOR	⊠

Mark	Reference Parts Number	Parts Name
k1	0805-807	DTA144EKA KRA104S-RTK/P
k2	0802-804-805	DTC144EKA KRC104S-RTK/P
k3	0803	2SC2412K1G/R/S1 2SD6014RL/AQL1G/R/S1 KTC3875S-Y-GR-RTK/P
k4	0802	MA8056-M UDZ55-68TE-17

NOTICE (model)  
(J)..... JAPAN  
(U)..... U. S. A  
(C)..... CANADA  
(R)..... GENERAL  
(T)..... CHINA  
(K)..... KOREA  
(A)..... AUSTRALIA  
(B)..... BRITISH  
(G)..... EUROPE  
(L)..... SINGAPORE  
(E)..... SOUTH EUROPE  
(V)..... TAIWAN  
(F)..... RUSSIAN

\* All voltages are measured with a 10MΩ DC electronic voltmeter.  
\* Components having special characteristics are marked Δ and must be replaced with parts having specifications equal to those originally installed.  
\* Schematic diagram is subject to change without notice.

● 電圧は、内部抵抗 10MΩ の電圧計で測定したものです。  
● Δ印のある部品は、安全性確保部品を示しています。部品の交換が必要な場合、パーツリストに記載されている部品を使用してください。  
● 本回路図は標準回路図です。改良のため予告なく変更することがございます。

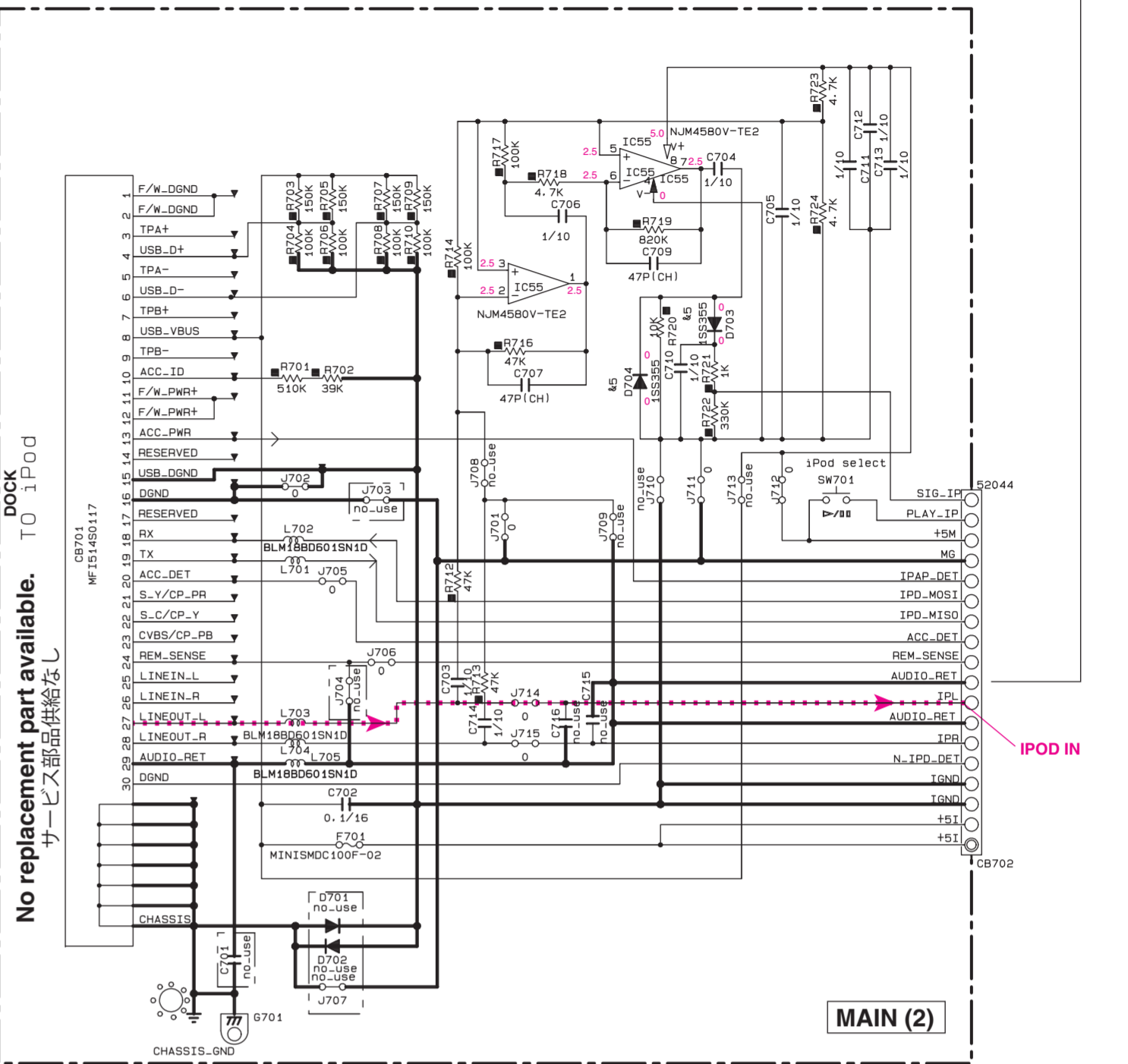
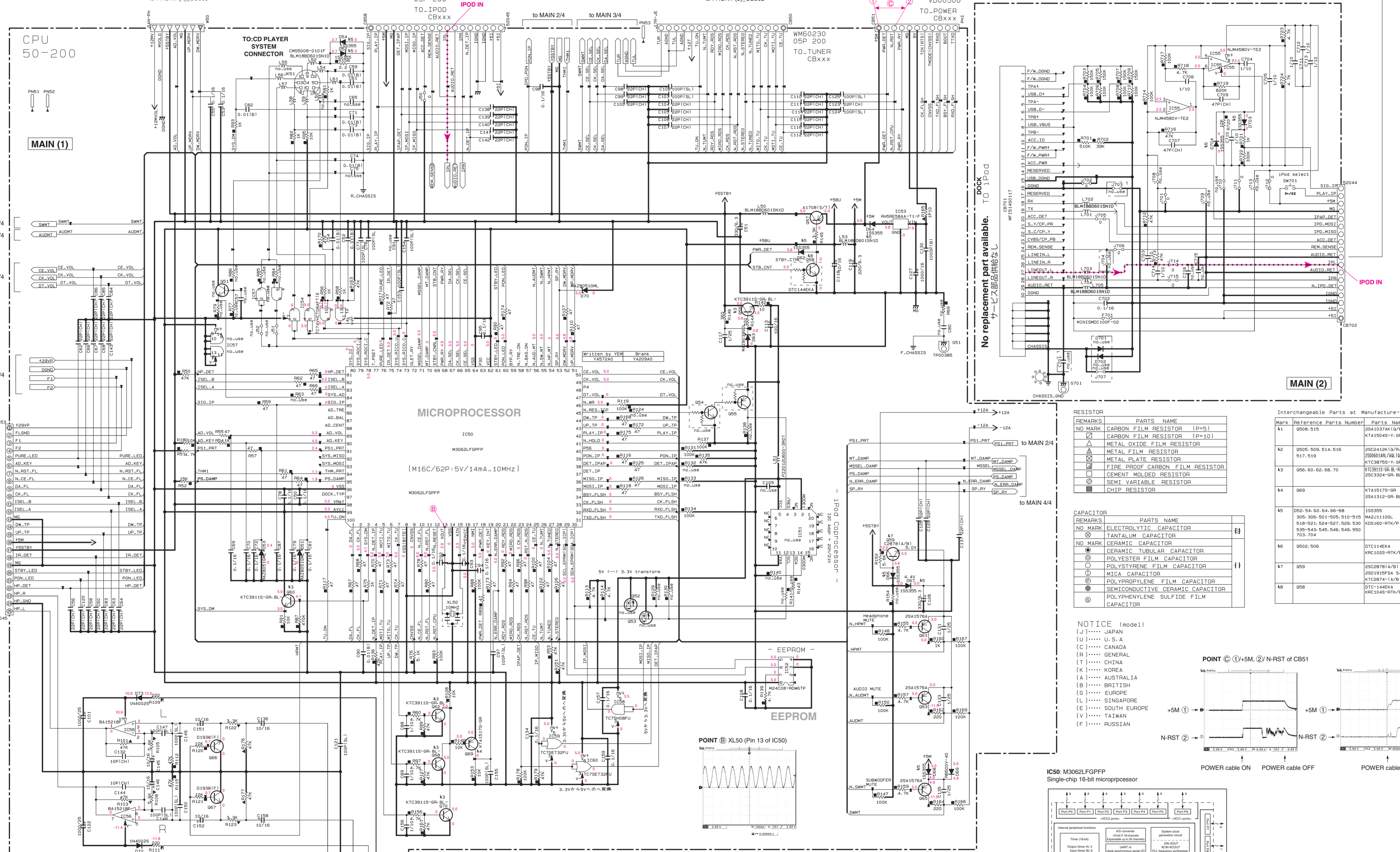




Page 51 [17] to FRONT (4)\_CB805

Page 53 [L2] to FRONT (3)\_CB302

Page 52 [C6] to FRONT (2)\_W1



**RESISTOR**

REMARKS	PARTS NAME
NO MARK	CARBON FILM RESISTOR (P=5)
△	CARBON FILM RESISTOR (P=10)
△	METAL OXIDE FILM RESISTOR
△	METAL FILM RESISTOR
△	METAL PLATE RESISTOR
△	FIRE PROOF CARBON FILM RESISTOR
△	CEMENT MOLDED RESISTOR
△	SEMI VARIABLE RESISTOR
△	CHIP RESISTOR

**Interchangeable Parts at Manufacture-Stage**

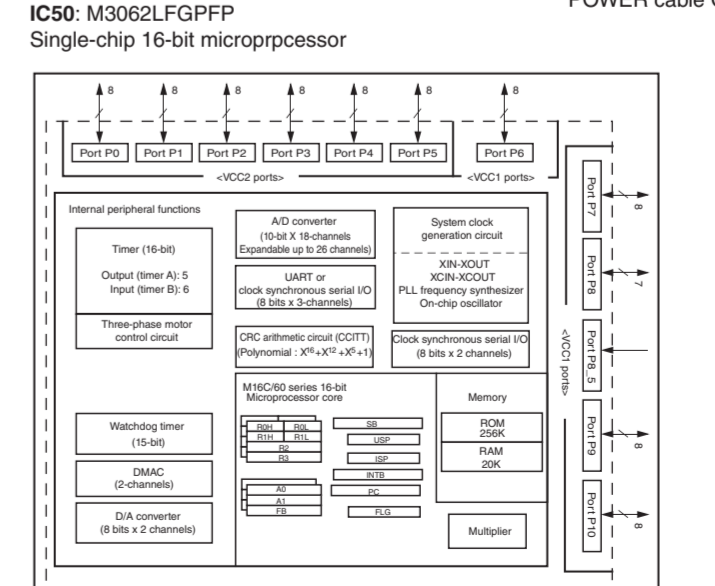
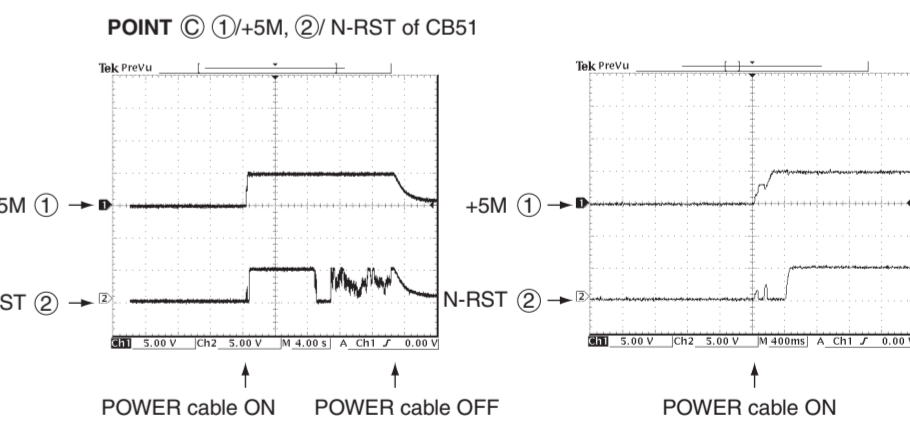
Mark	Reference	Parts Number	Parts Name
k1	0508.515	25A1576A-1(A/B)	KT41504S-Y-GR-RTK/P
k2	0505.509.514.516 517.519	25C2412K (A/B/S) 250001AK/AM (A/B/S)	KTCC3753-Y-GR-RTK/P
k3	056.60.62.68.70	KTCC3153-GR-RL/P 25C3324-GR-RL	
k4	069	KT415175-GR 25A1312-GR-RL	
k5	052.54.62.64.66-68 305.306.501.505.510-515 518-521.524-527.529.530 535-543.545.546.549.550 703.704	1S8305 MA2J11100L KDS160-RTK/P	
k6	0502.506	DT144EKA KRC1029-RTK/P	
k7	059	25C2878 (A/B) 2501815P5A S-1 KTCC3747 (A/B)-AT-P	
k8	058	DT144EKA KRC1045-RTK/P	

**CAPACITOR**

REMARKS	PARTS NAME
NO MARK	ELECTROLYTIC CAPACITOR
△	TANTALUM CAPACITOR
△	CERAMIC CAPACITOR
△	CERAMIC TUBULAR CAPACITOR
△	POLYESTER FILM CAPACITOR
△	POLYSTYRENE FILM CAPACITOR
△	MICA CAPACITOR
△	POLYPROPYLENE FILM CAPACITOR
△	SEMICONDUCTIVE CERAMIC CAPACITOR
△	POLYPHENYLENE SULFIDE FILM CAPACITOR

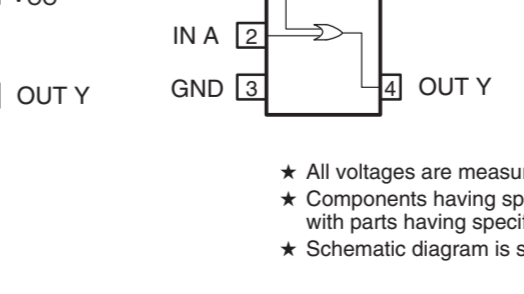
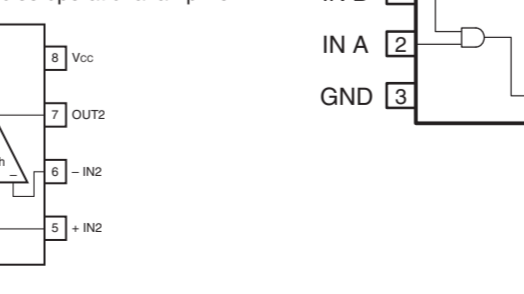
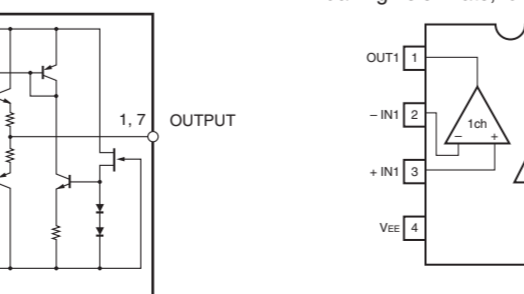
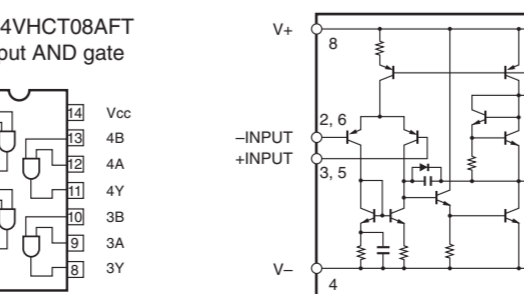
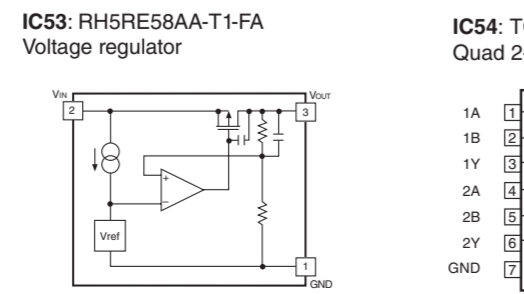
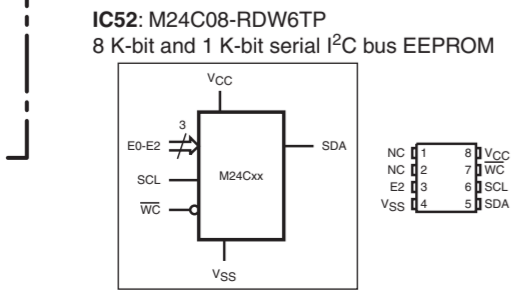
**NOTICE (mode1)**

(J)..... JAPAN  
(U)..... U.S.A.  
(C)..... CANADA  
(R)..... GENERAL  
(T)..... CHINA  
(K)..... KOREA  
(A)..... AUSTRALIA  
(B)..... BRITISH  
(G)..... EUROPE  
(L)..... SINGAPORE  
(E)..... SOUTH EUROPE  
(V)..... TAIWAN  
(F)..... RUSSIAN



**IC52: M24C08-R0W6TP**  
8 K-bit and 1 K-bit serial I<sup>2</sup>C bus EEPROM

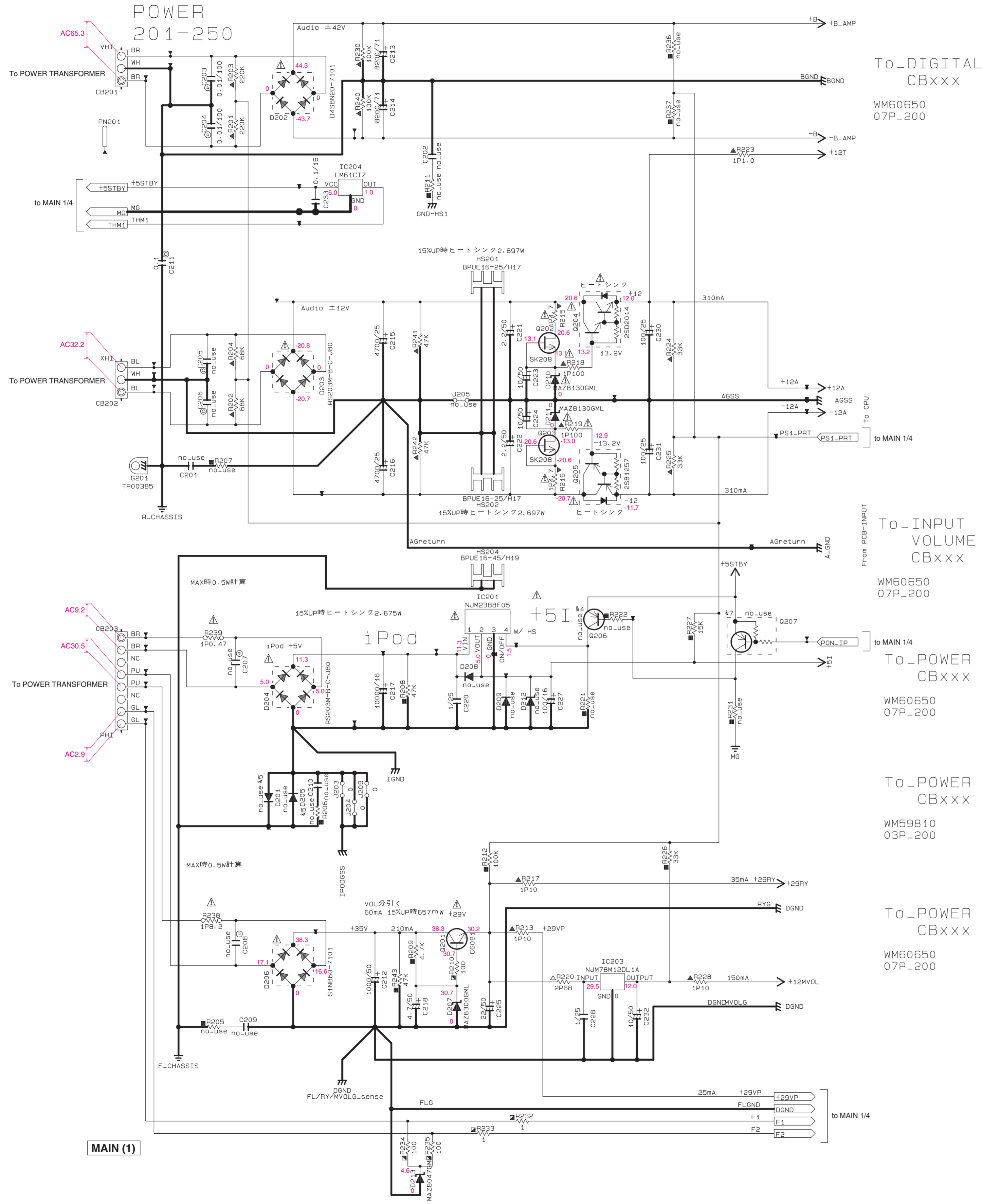
Pin 1	232C	VCC	BUSET
Pin 2	45M	45M	45M
Pin 3	RTS	TCR	SBUSY
Pin 4	NC	NC	NC
Pin 5	CS	N_TRES	N_SRES
Pin 6	CS	CS	CS
Pin 7	CS	CS	CS
Pin 8	CS	CS	CS
Pin 9	CS	CS	CS
Pin 10	CS	CS	CS
Pin 11	CS	CS	CS
Pin 12	CS	CS	CS
Pin 13	CS	CS	CS
Pin 14	CS	CS	CS
Pin 15	CS	CS	CS
Pin 16	CS	CS	CS
Pin 17	CS	CS	CS
Pin 18	CS	CS	CS
Pin 19	CS	CS	CS
Pin 20	CS	CS	CS
Pin 21	CS	CS	CS
Pin 22	CS	CS	CS
Pin 23	CS	CS	CS
Pin 24	CS	CS	CS
Pin 25	CS	CS	CS
Pin 26	CS	CS	CS
Pin 27	CS	CS	CS
Pin 28	CS	CS	CS
Pin 29	CS	CS	CS
Pin 30	CS	CS	CS
Pin 31	CS	CS	CS
Pin 32	CS	CS	CS



\* All voltages are measured with a 10MΩ/V DC electronic voltmeter.  
\* Components having special characteristics are marked △ and must be replaced with parts having specifications equal to those originally installed.  
\* Schematic diagram is subject to change without notice.

●電圧は、内部抵抗 10MΩの電圧計で測定したものです。  
●△印のある部品は、安全性確保部品を示しています。部品の交換が必要な場合、パーツリストに記載されている部品を使用してください。  
●本回路図は標準回路図です。改良のため予告なく変更することがございます。

MAIN 2/4



To-DIGITAL  
CBxxx

WM60650  
07P\_200

To-INPUT  
VOLUME  
CBxxx

WM60650  
07P\_200

To-POWER  
CBxxx

WM60650  
07P\_200

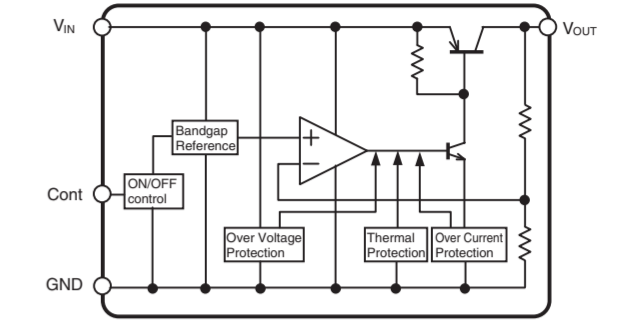
To-POWER  
CBxxx

WM59810  
03P\_200

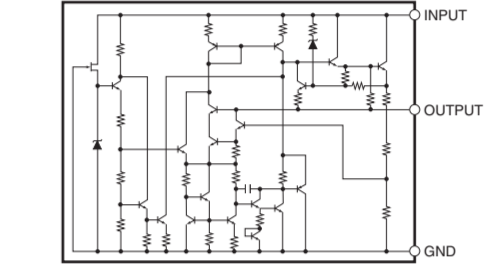
To-POWER  
CBxxx

WM60650  
07P\_200

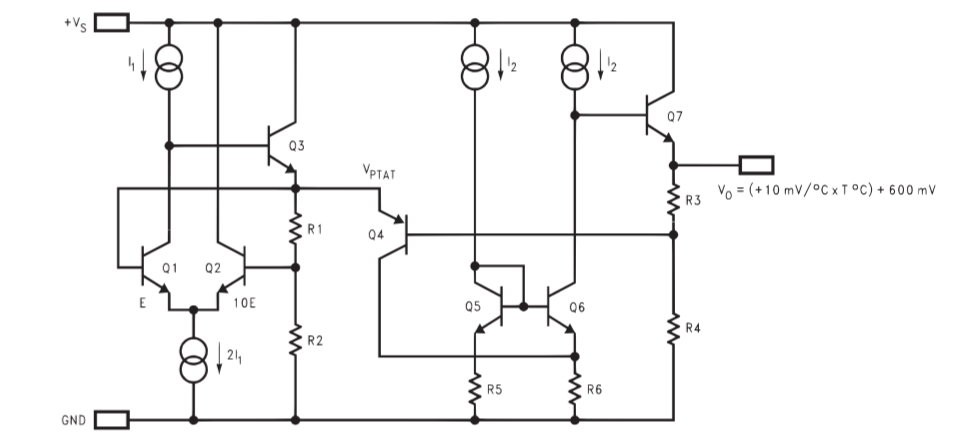
IC201: NJM238BF05  
Low dropout voltage regulator with ON/OFF control



IC203: NJM78M12DL1A (TE1)  
Voltage regulator



IC204: LM61CIZ  
Temperature sensor



REMARKS	PARTS_NAME
NO MARK	CARBON FILM RESISTOR (P=5)
⊠	CARBON FILM RESISTOR (P=10)
△	METAL OXIDE FILM RESISTOR
▲	METAL FILM RESISTOR
⊞	METAL PLATE RESISTOR
⊞	FIRE PROOF CARBON FILM RESISTOR
□	CEMENT MOLDED RESISTOR
⊕	SEMI VARIABLE RESISTOR
■	CHIP RESISTOR

REMARKS	PARTS_NAME
NO MARK	ELECTROLYTIC CAPACITOR
⊗	TANTALUM CAPACITOR
NO MARK	CERAMIC CAPACITOR
⊙	CERAMIC TUBULAR CAPACITOR
⊖	POLYESTER FILM CAPACITOR
○	POLYSTYRENE FILM CAPACITOR
Ⓜ	MICA CAPACITOR
Ⓢ	POLYPROPYLENE FILM CAPACITOR
Ⓣ	SEMICONDUCTIVE CERAMIC CAPACITOR
Ⓥ	POLYPHENYLENE SULFIDE FILM CAPACITOR

NOTICE (mode1)  
(J)..... JAPAN  
(U)..... U. S. A  
(C)..... CANADA  
(R)..... GENERAL  
(T)..... CHINA  
(K)..... KOREA  
(A)..... AUSTRALIA  
(B)..... BRITISH  
(G)..... EUROPE  
(L)..... SINGAPORE  
(E)..... SOUTH EUROPE  
(V)..... TAIWAN  
(F)..... RUSSIAN

★ All voltages are measured with a 10MΩ DC electronic voltmeter.  
 ★ Components having special characteristics are marked Δ and must be replaced with parts having specifications equal to those originally installed.  
 ★ Schematic diagram is subject to change without notice.  
 ● 電圧は、内部抵抗 10MΩ の電圧計で測定したものです。  
 ● Δ印のある部品は、安全性確保部品を示しています。部品の交換が必要な場合、パーツリストに記載されている部品を使用してください。  
 ● 本回路図は標準回路図です。改良のため予告なく変更することがございます。

INPUT  
301-400

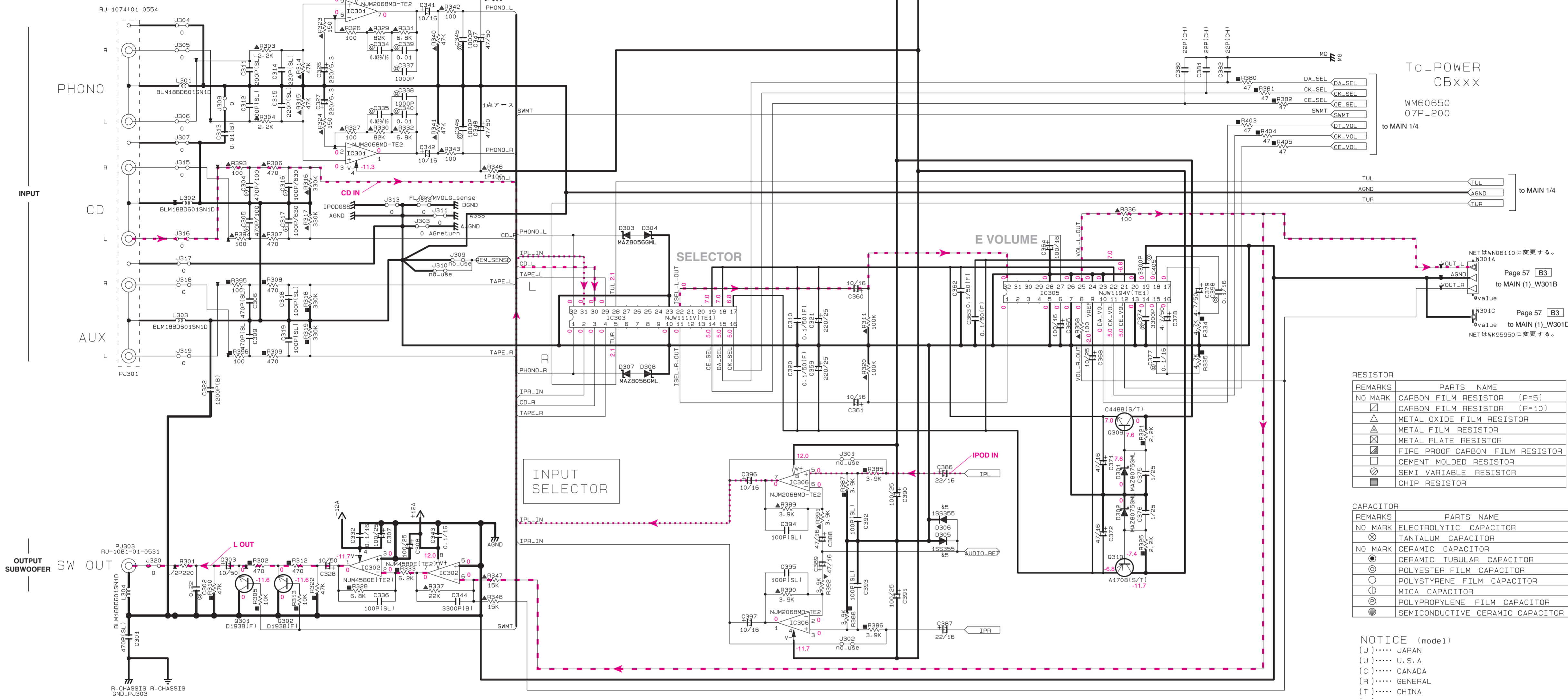
MAIN (1)

PHONO EQ

SELECTOR

E VOLUME

INPUT SELECTOR



To\_POWER  
CBxxx  
WM60650  
07P-200  
to MAIN 1/4

TUL  
AGND  
TUR  
to MAIN 1/4

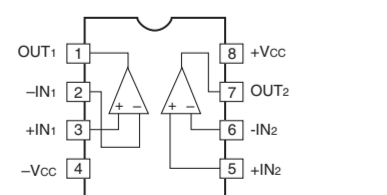
NETはWN06110に変更する。  
W301A  
to MAIN (1)\_W301B  
#value  
Page 57 [B3]  
NETはWK95950に変更する。  
W301C  
to MAIN (1)\_W301D  
#value  
Page 57 [B3]

REMARKS	PARTS NAME
NO MARK	CARBON FILM RESISTOR (P=5)
⊠	CARBON FILM RESISTOR (P=10)
△	METAL OXIDE FILM RESISTOR
▲	METAL FILM RESISTOR
⊞	METAL PLATE RESISTOR
⊞	FIRE PROOF CARBON FILM RESISTOR
□	CEMENT MOLDED RESISTOR
⊕	SEMI VARIABLE RESISTOR
■	CHIP RESISTOR

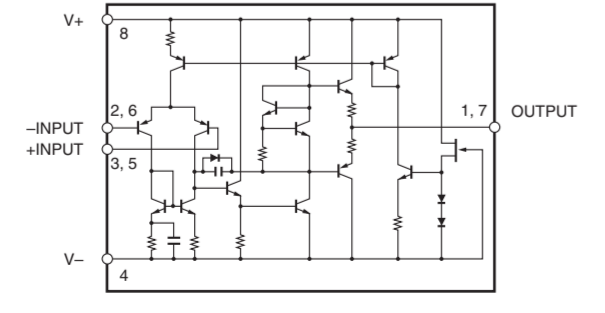
REMARKS	PARTS NAME
NO MARK	ELECTROLYTIC CAPACITOR
⊗	TANTALUM CAPACITOR
NO MARK	CERAMIC CAPACITOR
●	CERAMIC TUBULAR CAPACITOR
⊙	POLYESTER FILM CAPACITOR
○	POLYSTYRENE FILM CAPACITOR
⊖	MICA CAPACITOR
⊕	POLYPROPYLENE FILM CAPACITOR
⊗	SEMICONDUCTIVE CERAMIC CAPACITOR

NOTICE (model1)  
(J)..... JAPAN  
(U)..... U.S.A  
(C)..... CANADA  
(R)..... GENERAL  
(T)..... CHINA  
(K)..... KOREA  
(A)..... AUSTRALIA  
(B)..... BRITISH  
(G)..... EUROPE  
(L)..... SINGAPORE  
(E)..... SOUTH EUROPE  
(V)..... TAIWAN  
(F)..... RUSSIAN

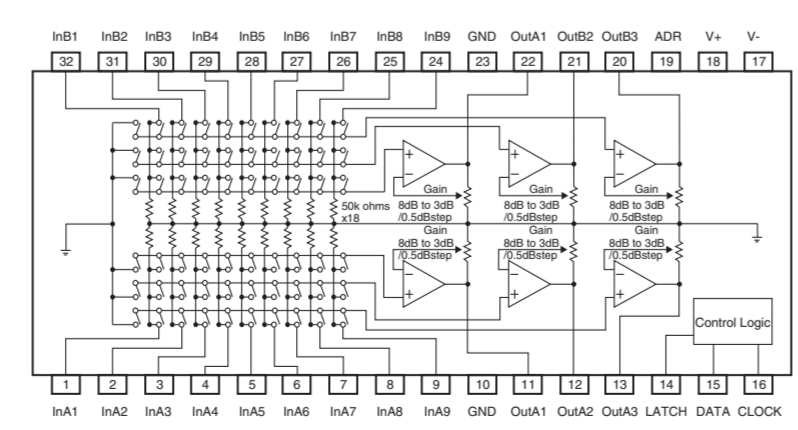
IC301, 306: NJM2068MD  
Dual operational amplifier



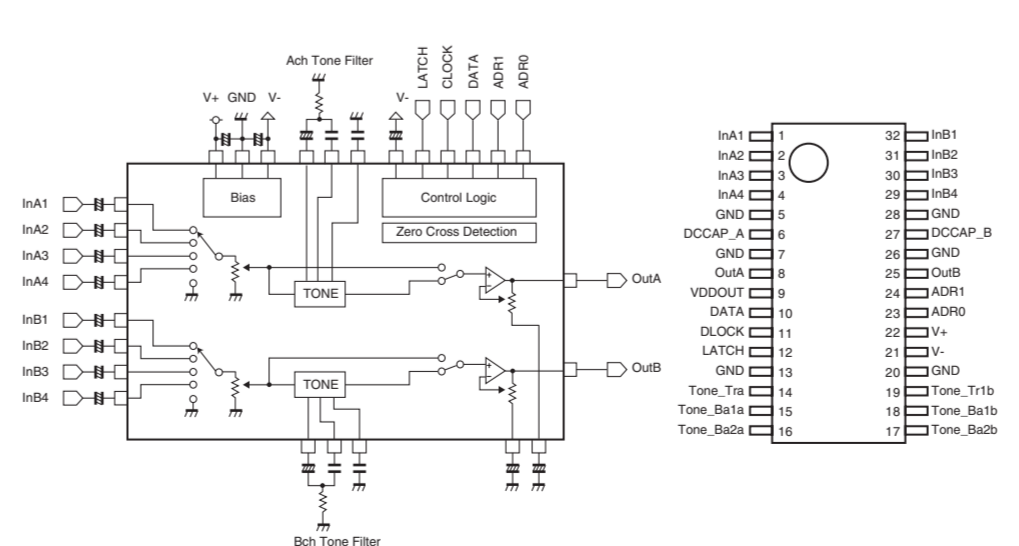
IC302: NJM4590E  
Dual operational amplifier



IC303: NJW1111V  
9-in 3-out stereo audio selector



IC305: NJW194V  
2-channel electronic volume input selector and tone control



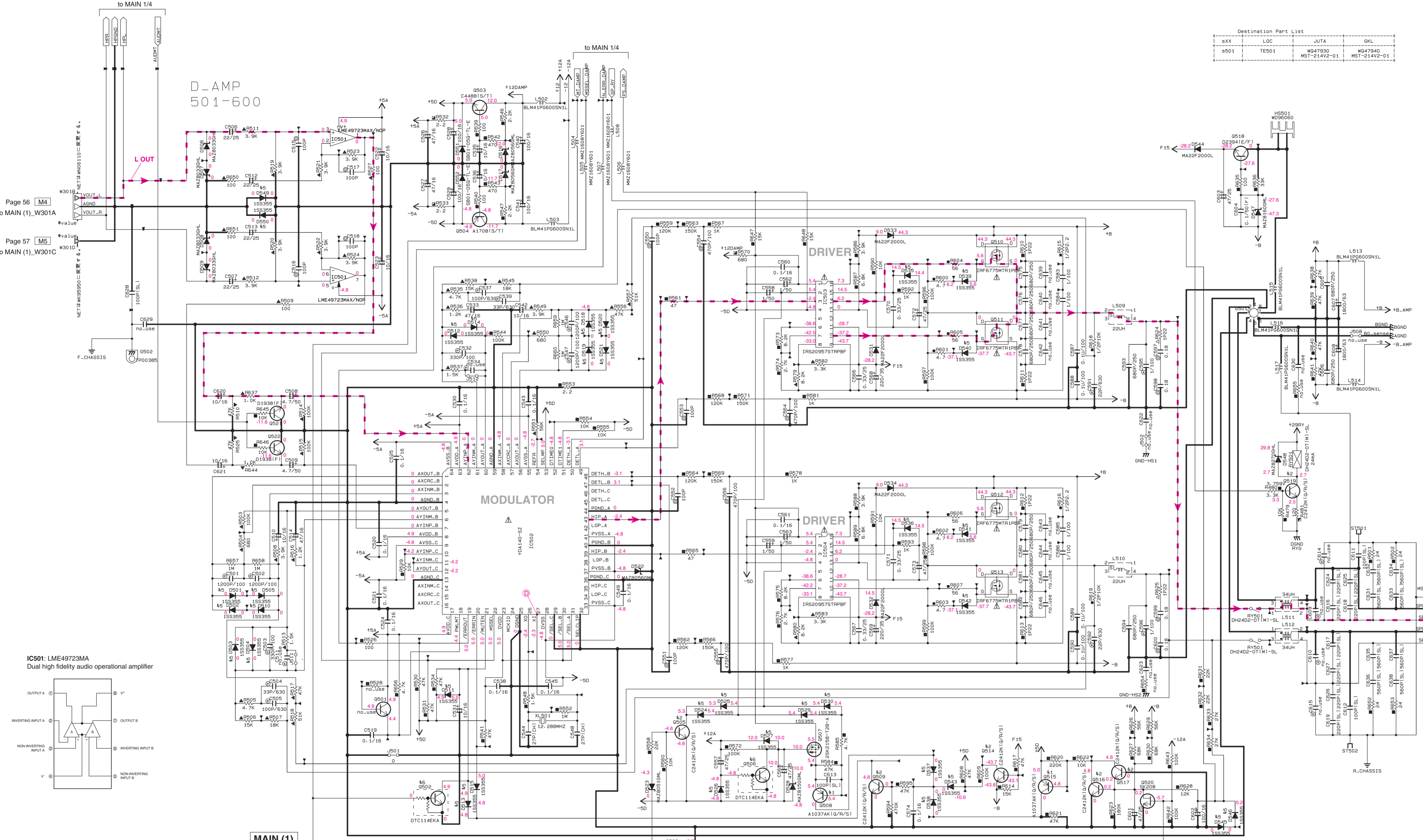
\* All voltages are measured with a 10MΩ/V DC electronic voltmeter.  
\* Components having special characteristics are marked Δ and must be replaced with parts having specifications equal to those originally installed.  
\* Schematic diagram is subject to change without notice.

● 電圧は、内部抵抗 10MΩの電圧計で測定したものです。  
● △印のある部品は、安全性確保部品を示しています。部品の交換が必要な場合、パーツリストに記載されている部品を使用してください。  
● 本回路図は標準回路図です。改良のため予告なく変更することがございます。



MAIN 4/4

D\_AMP  
501-600



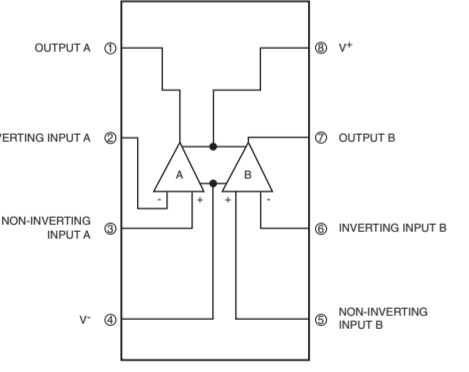
Destination Part List

#XX	LOC	JUTA	GKL
#501	TE501	W047930	W047940
		MST-214V2-01	MST-214V2-01

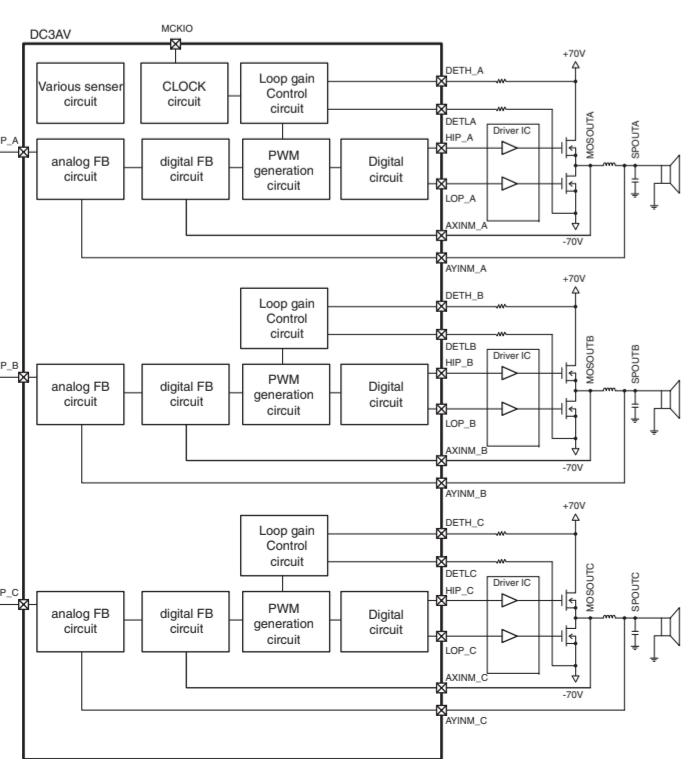
Page 56 [M4]  
to MAIN (1)\_W301A

Page 57 [M5]  
to MAIN (1)\_W301C

IC501: LME49723MA  
Dual high fidelity audio operational amplifier

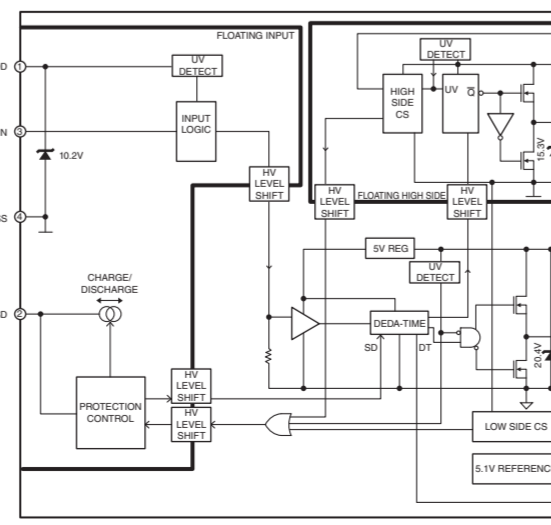


IC502: YDA140-SZ  
3 ch D class amp PWM modulation controller

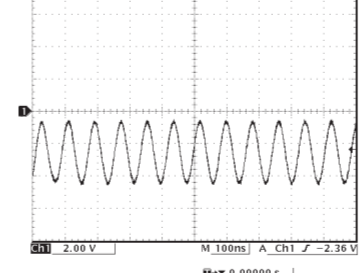


MAIN (1)

IC503, 504: IRS20957STRPBF  
PIC



POINT (X) XL501 (Pin 27 of IC502)



RESISTOR

REMARKS	PARTS NAME
NO MARK	CARBON FILM RESISTOR (P=5)
□	CARBON FILM RESISTOR (P=10)
△	METAL OXIDE FILM RESISTOR
○	METAL FILM RESISTOR
⊠	METAL PLATE RESISTOR
⊞	FIRE PROOF CARBON FILM RESISTOR
⊞	CEMENT MOLDED RESISTOR
⊞	SEMI VARIABLE RESISTOR
■	CHIP RESISTOR

CAPACITOR

REMARKS	PARTS NAME
NO MARK	ELECTROLYTIC CAPACITOR
□	TANTALUM CAPACITOR
NO MARK	CERAMIC CAPACITOR
△	CERAMIC TUBULAR CAPACITOR
○	POLYESTER FILM CAPACITOR
○	POLYSTYRENE FILM CAPACITOR
○	MICA CAPACITOR
○	POLYPROPYLENE FILM CAPACITOR
●	SEMICONDUCTIVE CERAMIC CAPACITOR
○	POLYPHENYLENE SULFIDE FILM CAPACITOR

NOTICE (mode1)

(J)..... JAPAN  
(U)..... U.S.A  
(C)..... CANADA  
(R)..... GENERAL  
(T)..... CHINA  
(K)..... KOREA  
(A)..... AUSTRALIA  
(B)..... BRITISH  
(G)..... EUROPE  
(L)..... SINGAPORE  
(E)..... SOUTH EUROPE  
(V)..... TAIWAN  
(F)..... RUSSIAN

★ All voltages are measured with a 10MΩ DC electronic voltmeter.  
★ Components having special characteristics are marked Δ and must be replaced with parts having specifications equal to those originally installed.  
★ Schematic diagram is subject to change without notice.

●電圧は、内部抵抗 10MΩの電圧計で測定したものです。  
●△印のある部品は、安全性確保部品を示しています。部品の交換が必要な場合、パーツリストに記載されている部品を使用してください。  
●本回路図は標準回路図です。改良のため予告なく変更することがございます。

## ■ REPLACEMENT PARTS LIST

### ● ELECTRICAL COMPONENT PARTS

#### WARNING

- Components having special characteristics are marked  $\Delta$  and must be replaced with parts having specifications equal to those originally installed.
- $\Delta$ 印のある部分は、安全確保部品を示しています。部品の交換が必要な場合、パーツリストに記載されている部品を使用してください。
- 部品価格ランクは、予告なく変更することがあります。

#### ABBREVIATIONS IN THIS LIST ARE AS FOLLOWS:

C.A.EL.CHP	: CHIP ALUMI.ELECTROLYTIC CAP	L.EMIT	: LIGHT EMITTING MODULE
C.CE	: CERAMIC CAP	LED.DSPLY	: LED DISPLAY
C.CE.ARRAY	: CERAMIC CAP ARRAY	LED.INFRD	: LED,INFRARED
C.CE.CHP	: CHIP CERAMIC CAP	MODUL.RF	: MODULATOR,RF
C.CE.ML	: MULTILAYER CERAMIC CAP	PHOT.CPL	: PHOTO COUPLER
C.CE.M.CHP	: CHIP MULTILAYER CERAMIC CAP	PHOT.INTR	: PHOTO INTERRUPTER
C.CE.SAFTY	: RECOGNIZED CERAMIC CAP	PHOT.RFLCT	: PHOTO REFLECTOR
C.CE.TUBLR	: CERAMIC TUBULAR CAP	PIN.TEST	: PIN,TEST POINT
C.CE.SMI	: SEMI CONDUCTIVE CERAMIC CAP	PLST.RIVET	: PLASTIC RIVET
C.EL	: ELECTROLYTIC CAP	R.ARRAY	: RESISTOR ARRAY
C.MICA	: MICA CAP	R.CAR.	: CARBON RESISTOR
C.ML.FLM	: MULTILAYER FILM CAP	R.CAR.CHP	: CHIP RESISTOR
C.MP	: METALLIZED PAPER CAP	R.CAR.FP	: FLAME PROOF CARBON RESISTOR
C.MYLAR	: MYLAR FILM CAP	R.FUS	: FUSABLE RESISTOR
C.MYLAR.ML	: MULTILAYER MYLAR FILM CAP	R.MTL.CHP	: CHIP METAL FILM RESISTOR
C.PAPER	: PAPER CAPACITOR	R.MTL.FLM	: METAL FILM RESISTOR
C.PLS	: POLYSTYRENE FILM CAP	R.MTL.OXD	: METAL OXIDE FILM RESISTOR
C.POL	: POLYESTER FILM CAP	R.MTL.PLAT	: METAL PLATE RESISTOR
C.POLY	: POLYETHYLENE FILM CAP	RSNR.CE	: CERAMIC RESONATOR
C.PP	: POLYPROPYLENE FILM CAP	RSNR.CRYS	: CRYSTAL RESONATOR
C.TNTL	: TANTALUM CAP	R.TW.CEM	: TWIN CEMENT FIXED RESISTOR
C.TNTL.CHP	: CHIP TANTALUM CAP	R.CEMENT	: CEMENT RESISTOR
C.TRIM	: TRIMMER CAP	SCR.BND.HD	: BIND HEAD B-TIGHT SCREW
CN	: CONNECTOR	SCR.BW.HD	: BW HEAD TAPPING SCREW
CN.BS.PIN	: CONNECTOR,BASE PIN	SCR.CUP	: CUP TIGHT SCREW
CN.CANNON	: CONNECTOR,CANNON	SCR.TERM	: SCREW TERMINAL
CN.DIN	: CONNECTOR,DIN	SCR.TR	: SCREW,TRANSISTOR
CN.FLAT	: CONNECTOR,FLAT CABLE	SUPRT.PCB	: SUPPORT,P.C.B.
CN.POST	: CONNECTOR,BASE POST	SURG.PRTCT	: SURGE PROTECTOR
COIL.MX.AM	: COIL,AM MIX	SW.TACT	: TACT SWITCH
COIL.AT.FM	: COIL,FM ANTENNA	SW.LEAF	: LEAF SWITCH
COIL.DT.FM	: COIL,FM DETECT	SW.LEVER	: LEVER SWITCH
COIL.MX.FM	: COIL,FM MIX	SW.MICRO	: MICRO SWITCH
COIL.OUTPT	: OUTPUT COIL	SW.PUSH	: PUSH SWITCH
DIOD.ARRAY	: DIODE ARRAY	SW.RT.ENC	: ROTARY ENCODER
DIODE.BRG	: DIODE BRIDGE	SW.RT.MTR	: ROTARY SWITCH WITH MOTOR
DIODE.CHP	: CHIP DIODE	SW.RT	: ROTARY SWITCH
DIODE.VAR	: VARACTOR DIODE	SW.SLIDE	: SLIDE SWITCH
DIOD.Z.CHP	: CHIP ZENER DIODE	TERM.SP	: SPEAKER TERMINAL
DIODE.ZENR	: ZENER DIODE	TERM.WRAP	: WRAPPING TERMINAL
DSCR.CE	: CERAMIC DISCRIMINATOR	THRMST.CHP	: CHIP THERMISTOR
FER.BEAD	: FERRITE BEADS	TR.CHP	: CHIP TRANSISTOR
FER.CORE	: FERRITE CORE	TR.DGT	: DIGITAL TRANSISTOR
FET.CHP	: CHIP FET	TR.DGT.CHP	: CHIP DIGITAL TRANSISTOR
FL.DSPLY	: FLUORESCENT DISPLAY	TRANS	: TRANSFORMER
FLTR.CE	: CERAMIC FILTER	TRANS.PULS	: PULSE TRANSFORMER
FLTR.COMB	: COMB FILTER MODULE	TRANS.PWR	: POWER TRANSFORMER ASS'Y
FLTR.LC.RF	: LC FILTER,EMI	TUNER.AM	: TUNER PACK,AM
GND.MTL	: GROUND PLATE	TUNER.FM	: TUNER PACK,FM
GND.TERM	: GROUND TERMINAL	TUNER.PK	: FRONT-ENDTUNER PACK
HOLDER.FUS	: FUSE HOLDER	VR	: ROTARY POTENTIOMETER
IC.PRTCT	: IC PROTECTOR	VR.MTR	: POTENTIOMETER WITH MOTOR
JUMPER.CN	: JUMPER CONNECTOR	VR.SW	: POTENTIOMETER WITH ROTARY SW
JUMPER.TST	: JUMPER,TEST POINT	VR.SLIDE	: SLIDE POTENTIOMETER
L.DTCT	: LIGHT DETECTING MODULE	VR.TRIM	: TRIMMER POTENTIOMETER

## P.C.B. FRONT

Ref No.	Part No.	Description	Remarks	Markets	部 品 名	ランク	
*	WQ588200	P. C. B.	FRONT		J	PCB FRONT	
*	WQ588300	P. C. B.	FRONT		U	PCB FRONT	
*	WQ588400	P. C. B.	FRONT		T	PCB FRONT	
*	WQ588800	P. C. B.	FRONT		K	PCB FRONT	
*	WQ588500	P. C. B.	FRONT		A	PCB FRONT	
*	WQ588600	P. C. B.	FRONT		G	PCB FRONT	
*	WQ588700	P. C. B.	FRONT		L	PCB FRONT	
CB1	VT637800	CN. BS. PIN	3P		L	ベース付ポスト	01
CB2	VG879900	CN. BS. PIN	2P		JUTKAG	ベースピン	01
CB3-4	WN103000	CLIP. FUSE	TP00351-31			ヒューズクリップ	01
CB7	VG879900	CN. BS. PIN	2P			ベースピン	01
CB8	VT807100	CN. BS. PIN	2P			ベースポスト	01
CB9	VQ044400	CN. BS. PIN	9P			FFCコネクタ	01
CB301	VQ044600	CN. BS. PIN	13P			FFCコネクタ	01
CB302	V8875400	CN. JE	17P SE			JECコネクタブラグ	02
CB801	VQ045400	CN. BS. PIN	25P			FFCコネクタ	03
CB805	VB390300	CN. BS. PIN	7P			ベースピン	01
C1	UU266220	C. EL	2. 2uF 50V			ケミコン FW	01
C2	US135100	C. CE. CHP	0. 1uF 16V			チップセラコン	01
C3	WN165300	C. PP	0. 01uF 100V			PPコン	01
C4	UR266220	C. EL	2. 2uF 50V			ケミコン	
C5	WN165300	C. PP	0. 01uF 100V			PPコン	01
C6	UU239330	C. EL	3300uF 16V			ケミコン	02
C7	UU266100	C. EL	1uF 50V			ケミコン	01
C8	WE102900	C. PP	0. 01uF 100V			PPコン	
△ C9	V6185300	C. CE. SAFTY	0. 01uF 275V			規格認定コンデンサ	01
C10	US061330	C. CE. CHP	33pF 50V B			チップセラコン	01
C12-14	US061330	C. CE. CHP	33pF 50V B			チップセラコン	01
△ C15	WN826300	C. CE. SAFTY	0. 01uF 250V			規格認定コン	
C16-17	US061330	C. CE. CHP	33pF 50V B			チップセラコン	01
C325	UR238100	C. EL	100uF 16V			ケミコン	
C349	US064100	C. CE. CHP	0. 01uF 50V B	G		チップセラコン	01
C350	US046100	C. CE. CHP	1uF 25V	G		チップセラコン	01
C351	UR238100	C. EL	100uF 16V	G		ケミコン	
C352	US135100	C. CE. CHP	0. 1uF 16V	G		チップセラコン	01
C353-354	US062330	C. CE. CHP	330pF 50V B	G		チップセラコン	01
C355-356	UR237100	C. EL	10uF 16V	G		ケミコン	
C357	US135100	C. CE. CHP	0. 1uF 16V	G		チップセラコン	01
C358	US062560	C. CE. CHP	560pF 50V B	G		チップセラコン	01
C367	US135100	C. CE. CHP	0. 1uF 16V	G		チップセラコン	01
C370	US061270	C. CE. CHP	27pF 50V B	G		チップセラコン	01
C373	US061270	C. CE. CHP	27pF 50V B	G		チップセラコン	01
C383	US046100	C. CE. CHP	1uF 25V	G		チップセラコン	01
C384	US064100	C. CE. CHP	0. 01uF 50V B			チップセラコン	01
C385	UR238100	C. EL	100uF 16V			ケミコン	
C801	UM397100	C. EL	10uF 16V			ケミコン	01
C802	US135100	C. CE. CHP	0. 1uF 16V			チップセラコン	01
C803	US126100	C. CE. CHP	1uF 10V			チップセラコン	01
C804	US064100	C. CE. CHP	0. 01uF 50V B			チップセラコン	01
C805	WF752900	C. CE. M. CHP	1uF 50V Z			チップ積層セラコン	01
C807	US065100	C. CE. CHP	0. 1uF 50V B			チップセラコン	01
C808-809	US064100	C. CE. CHP	0. 01uF 50V B			チップセラコン	01
C810-811	US063100	C. CE. CHP	1000pF 50V B			チップセラコン	01
C814	US064100	C. CE. CHP	0. 01uF 50V B			チップセラコン	01
C816	UU237470	C. EL	47uF 16V			ケミコン FW	01
C817	US135100	C. CE. CHP	0. 1uF 16V			チップセラコン	01
C818	UN866100	C. EL	1uF 50V			B Pケミコン	01

\* New Parts \* 新規部品

## P.C.B. FRONT

Ref No.	Part No.	Description	Remarks	Markets	部 品 名	ランク
C819	US064100	C. CE. CHP	0. 01uF 50V B		チップセラコン	01
C820-821	VR326200	C. MYLA. CHP	0. 01uF 16V		チップマイラーコン	01
C823-825	US062100	C. CE. CHP	100pF 50V B		チップセラコン	01
C826	US135100	C. CE. CHP	0. 1uF 16V		チップセラコン	01
C828	US065100	C. CE. CHP	0. 1uF 50V B		チップセラコン	01
D2-4	VT332900	DIODE	1SS355		ダイオード	01
D5	VU990500	DIODE. ZENR	MA8030-L 2. 9V		ツェナーダイオード	01
D6-7	VT332900	DIODE	1SS355		ダイオード	01
△ D8	V4756800	DIODE. BRG	S1NB60 1A 600V		ダイオードブリッジ	01
D9	VT332900	DIODE	1SS355		ダイオード	01
D303	VU992800	DIODE. ZENR	MA8056 5. 6V	G	ツェナーダイオード	01
D304	VU995700	DIODE. ZENR	MA8110-L 10. 7V		ツェナーダイオード	01
D801	WP947300	LED	ORANGE/GREEN		2色LED	
D802	VU993000	DIODE. ZENR	MA8056-M 5. 6V		ツェナーダイオード	01
D806	WA467800	LED	SEL6910A-CD		LED	01
D807-808	VV220700	DIODE. SHOT	RB501V-40		ショットキーダイオード	01
D809	VU992500	DIODE. ZENR	MA8051-L 5V		ツェナーダイオード	01
△ F1	WG410400	FUSE	5A 125V	JU	ヒューズ	01
△ F1	KB000690	FUSE	T2. 5A 250V	TKAGL	ヒューズ	01
IC307	X8235A00	IC	LC72725KM	G	IC	
IC801	XF494A00	IC	LB1641		IC	03
JK801	VY810500	JACK. MNI	HTJ-035-18ABG		ミニ ジャック	03
PN351	V9637500	PIN	L=70 #18		スタイルピン	
Q1	VV655700	TR. DGT	DTC144EKA		デジタルトランジスタ	01
Q3-5	VV556400	TR	2SC2412K Q, R, S		トランジスタ	01
Q303	VD303700	TR	2SC3326 A, B		トランジスタ	01
Q304	iC181510	TR	2SC1815 Y	G	トランジスタ	01
Q305	VD303700	TR	2SC3326 A, B	G	トランジスタ	01
Q308	VP872700	TR	2SC4488 S, T		トランジスタ	01
Q802	VV655700	TR. DGT	DTC144EKA		デジタルトランジスタ	01
Q803	VV556400	TR	2SC2412K Q, R, S		トランジスタ	01
Q804-805	VV655700	TR. DGT	DTC144EKA		デジタルトランジスタ	01
Q806-807	VV655300	TR. DGT	DTA144EKA		デジタルトランジスタ	01
△ R15	V6730000	R. CAR.	2. 2M Ω 1/2W	U	放電抵抗	01
R821	V8070100	R. MTL. FLM	2. 2 Ω 1W		金属被膜抵抗	01
R824	HV754100	R. CAR. FP	10 Ω 1/4W		不燃化カーボン抵抗	01
△ RY1	V9366900	RELAY	DLS9D1-0 (M) 0. 25W		リレー9V TV-8	05
ST1	WG095100	SCR. TERM	M3		スクリューターミナル	01
ST2	WG095100	SCR. TERM	M3	JUTKAG	スクリューターミナル	01
ST301	V4040500	SCR. TERM	M3		スクリューターミナル	01
ST302	WA246200	SCR. TERM	3. 5		スクリューターミナル	
△ SW1	WC906700	SW. SLIDE	SDKPA40300	L	スライドSW	06
△ SW2	V8377400	SW. POWER	SY16-52-4		パワースイッチ	
SW801	WD483100	SW. TACT	SKRGAAD010		タクトSW	01
SW802	V9266400	SW. RT. ENC	XREB12105PVB25F		ロータリーエンコーダ	02
SW803-804	WD483100	SW. TACT	SKRGAAD010		タクトSW	01
△ T1	X9219A00	TRANS. PWR		J	電源トランス	07
△ T1	X9220A00	TRANS. PWR		U	電源トランス	
△ T1	X9222A00	TRANS. PWR		TKAGL	電源トランス	
U801	WK918500	L. DTCT	GP1UE271RKVF		リモコン受光ユニット	03
* V801	WQ551300	FL. DSPLY	12-ST-73G1NK		蛍光表示管	
VR801	WK707400	VR. MOTOR	B 10K Ω		モーター駆動VR	09
XL301	V2731100	RSNR. CRYST	4. 332M HC-49/U	G	水晶振動子	
* VQ150000	WQ150000	SHEET. FL			シート FL	
V6203300	WQ150000	SPACER. FL			スペーサーFL	01

\* New Parts \* 新規部品

## P.C.B. MAIN

Ref No.	Part No.	Description	Remarks	Markets	部 品 名	ランク
	WQ587700	P. C. B.	MAIN		JUTA PCB MAIN	
	WQ587800	P. C. B.	MAIN	KGL	PCB MAIN	
CB50	V8875700	CN	17P TE		J Eコネクター	02
CB51	VB390700	CN. BS. PIN	11P		コネクターベースポスト	01
CB53	VP082900	CN. BS. PIN	25P		F F Cコネクター	02
CB58	VP573800	CN. BS. PIN	18P		F F Cコネクター	01
CB201	LB932030	CN. BS. PIN	3P		ベースポスト	01
CB202	VL844700	CN. BS. PIN	3P		ベース付ポスト	01
CB203	VB390400	CN. BS. PIN	8P		ベースピン	01
CB702	VQ044800	CN. BS. PIN	18P		F F Cコネクター	01
C50	US035100	C. CE. CHP	0. 1uF 16V B		チップセラコン	01
C51	UR218330	C. EL	330uF 6. 3V		ケミコン	
C52	US064100	C. CE. CHP	0. 01uF 50V B		チップセラコン	01
C53	US035100	C. CE. CHP	0. 1uF 16V B		チップセラコン	01
C54	US064100	C. CE. CHP	0. 01uF 50V B		チップセラコン	01
C55	US035100	C. CE. CHP	0. 1uF 16V B		チップセラコン	01
C56	US061220	C. CE. CHP	22pF 50V B		チップセラコン	01
C58	US061220	C. CE. CHP	22pF 50V B		チップセラコン	01
C59	US064100	C. CE. CHP	0. 01uF 50V B		チップセラコン	01
C60	US061220	C. CE. CHP	22pF 50V B		チップセラコン	01
C61	US064100	C. CE. CHP	0. 01uF 50V B		チップセラコン	01
C62-64	US061220	C. CE. CHP	22pF 50V B		チップセラコン	01
C66-68	US061220	C. CE. CHP	22pF 50V B		チップセラコン	01
C69-70	US035100	C. CE. CHP	0. 1uF 16V B		チップセラコン	01
C71	US064100	C. CE. CHP	0. 01uF 50V B		チップセラコン	01
C72	US035100	C. CE. CHP	0. 1uF 16V B		チップセラコン	01
C73-74	US064100	C. CE. CHP	0. 01uF 50V B		チップセラコン	01
C76-77	US062100	C. CE. CHP	100pF 50V B		チップセラコン	01
C78-79	US035100	C. CE. CHP	0. 1uF 16V B		チップセラコン	01
C81	US035100	C. CE. CHP	0. 1uF 16V B		チップセラコン	01
C82	US064100	C. CE. CHP	0. 01uF 50V B		チップセラコン	01
C83-86	US061220	C. CE. CHP	22pF 50V B		チップセラコン	01
C87	US035100	C. CE. CHP	0. 1uF 16V B		チップセラコン	01
C88-89	US126100	C. CE. CHP	1uF 10V		チップセラコン	01
C90	US064100	C. CE. CHP	0. 01uF 50V B		チップセラコン	01
C92	US035100	C. CE. CHP	0. 1uF 16V B		チップセラコン	01
C93	US135100	C. CE. CHP	0. 1uF 16V		チップセラコン	01
C94-95	US035100	C. CE. CHP	0. 1uF 16V B		チップセラコン	01
C96	US135100	C. CE. CHP	0. 1uF 16V		チップセラコン	01
C97	US062100	C. CE. CHP	100pF 50V B		チップセラコン	01
C98-100	US061220	C. CE. CHP	22pF 50V B		チップセラコン	01
C101	UR249100	C. EL	1000uF 25V		ケミコン	
C102-103	US062100	C. CE. CHP	100pF 50V B		チップセラコン	01
C104-107	US061220	C. CE. CHP	22pF 50V B		チップセラコン	01
C108	US035100	C. CE. CHP	0. 1uF 16V B		チップセラコン	01
C110-112	US061220	C. CE. CHP	22pF 50V B		チップセラコン	01
C113	UR238100	C. EL	100uF 16V		ケミコン	
C114-116	US061220	C. CE. CHP	22pF 50V B		チップセラコン	01
C117	US046100	C. CE. CHP	1uF 25V		チップセラコン	01
C118	UR237100	C. EL	10uF 16V		ケミコン	
C119	UR218220	C. EL	220uF 6. 3V		ケミコン	
C120	US061220	C. CE. CHP	22pF 50V B		チップセラコン	01
C121	US062100	C. CE. CHP	100pF 50V B		チップセラコン	01
C122	UR249100	C. EL	1000uF 25V		ケミコン	
C123	US061220	C. CE. CHP	22pF 50V B		チップセラコン	01
C124-125	US062100	C. CE. CHP	100pF 50V B		チップセラコン	01
C126	US061220	C. CE. CHP	22pF 50V B		チップセラコン	01

\* New Parts \* 新規部品

## P.C.B. MAIN

Ref No.	Part No.	Description	Remarks	Markets	部 品 名	ランク	
C127	UR239100	C. EL	1000uF	16V		ケミコン	
C128	UR218330	C. EL	330uF	6.3V		ケミコン	
C129	US061220	C. CE. CHP	22pF	50V B		チップセラコン	01
C130	US063100	C. CE. CHP	1000pF	50V B		チップセラコン	01
C131	US046100	C. CE. CHP	1uF	25V		チップセラコン	01
C132	US061100	C. CE. CHP	10pF	50V B		チップセラコン	01
C133	US046100	C. CE. CHP	1uF	25V		チップセラコン	01
C134	US135100	C. CE. CHP	0.1uF	16V		チップセラコン	01
C135	US046100	C. CE. CHP	1uF	25V		チップセラコン	01
C136	UR237100	C. EL	10uF	16V		ケミコン	
C137-143	US061220	C. CE. CHP	22pF	50V B		チップセラコン	01
C144	US061100	C. CE. CHP	10pF	50V B		チップセラコン	01
C145-146	UR237100	C. EL	10uF	16V		ケミコン	
C147-150	US062100	C. CE. CHP	100pF	50V B		チップセラコン	01
C151-152	UR237100	C. EL	10uF	16V		ケミコン	
C153-155	US062100	C. CE. CHP	100pF	50V B		チップセラコン	01
C156	US126100	C. CE. CHP	1uF	10V		チップセラコン	01
C157	US135100	C. CE. CHP	0.1uF	16V		チップセラコン	01
C158	UR237100	C. EL	10uF	16V		ケミコン	
C159	US135100	C. CE. CHP	0.1uF	16V		チップセラコン	01
C203-204	WE102900	C. PP	0.01uF	100V		PPコン	
C211	VE326000	C. MYLAR	0.1uF	50V		マイラーコン	01
C212	UU269100	C. EL	1000uF	50V		ケミコン	
* C213-214	WQ580000	C. EL	8200uF	71V		ケミコン	
C215-216	UR249470	C. EL	4700uF	25V		ケミコン	04
C217	UR23A100	C. EL	0.01F	16V		ケミコン	04
C218	UU266470	C. EL	4.7uF	50V		ケミコン	01
C220	US046100	C. CE. CHP	1uF	25V		チップセラコン	01
C221-222	UU266220	C. EL	2.2uF	50V		ケミコン FW	01
C223-224	UR267100	C. EL	10uF	50V		ケミコン	
C225	UU267220	C. EL	22uF	50V		ケミコン FW	01
C227	UR238100	C. EL	100uF	16V		ケミコン	
C228	US046100	C. CE. CHP	1uF	25V		チップセラコン	01
C230-231	UU248100	C. EL	100uF	25V		ケミコン FW	
C232	UR267100	C. EL	10uF	50V		ケミコン	
C233	US135100	C. CE. CHP	0.1uF	16V		チップセラコン	01
C301	US062470	C. CE. CHP	470pF	50V B		チップセラコン	01
C302	VE326400	C. MYLAR	0.22uF	50V		マイラーコン	01
C303	UR267100	C. EL	10uF	50V		ケミコン	
C304-305	WE101300	C. PP	470pF	100V		PPコン	01
C306	US062470	C. CE. CHP	470pF	50V B		チップセラコン	01
C307-308	UR248100	C. EL	100uF	25V		ケミコン	
C309	US062470	C. CE. CHP	470pF	50V B		チップセラコン	01
C310	US065100	C. CE. CHP	0.1uF	50V B		チップセラコン	01
C311-312	US062200	C. CE. CHP	200pF	50V B		チップセラコン	01
C313	US064100	C. CE. CHP	0.01uF	50V B		チップセラコン	01
C314-315	US062220	C. CE. CHP	220pF	50V B		チップセラコン	01
C316-317	WE100500	C. PP	100pF	630V		PPコン	
C318-319	US062100	C. CE. CHP	100pF	50V B		チップセラコン	01
C320	US065100	C. CE. CHP	0.1uF	50V B		チップセラコン	01
C321	UR248220	C. EL	220uF	25V		ケミコン	
C322	US063120	C. CE. CHP	1200pF	50V B		チップセラコン	01
C326-327	UR218220	C. EL	220uF	6.3V		ケミコン	
C328	UR267100	C. EL	10uF	50V		ケミコン	
C332	US135100	C. CE. CHP	0.1uF	16V		チップセラコン	01
C334-335	WB573200	C. MYLA. CHP	0.039uF	16V		チップマイラー	
C336	US062100	C. CE. CHP	100pF	50V B		チップセラコン	01

\* New Parts \* 新規部品

## P.C.B. MAIN

Ref No.	Part No.	Description	Remarks	Markets	部 品 名	ランク
C337-338	WB575000	C. MYLA. CHP	0. 001uF	50V	チップマイラー	
C339-340	WB576200	C. MYLA. CHP	0. 01uF	50V	チップマイラー	01
C341-342	UR237100	C. EL	10uF	16V	ケミコン	
C343	US135100	C. CE. CHP	0. 1uF	16V	チップセラコン	01
C344	US063330	C. CE. CHP	3300pF	50V B	チップセラコン	01
C345-346	WB575000	C. MYLA. CHP	0. 001uF	50V	チップマイラー	
C347-348	UR267470	C. EL	47uF	50V	ケミコン	01
C359	UR248220	C. EL	220uF	25V	ケミコン	
C360-361	UU237100	C. EL	10uF	16V	ケミコン FW	01
C362-363	US065100	C. CE. CHP	0. 1uF	50V B	チップセラコン	01
C364-365	UR238100	C. EL	100uF	16V	ケミコン	
C368	UU247100	C. EL	10uF	25V	ケミコン FW	01
C371-372	UR237470	C. EL	47uF	16V	ケミコン	01
C374	WB575600	C. MYLA. CHP	0. 0033uF	50V	チップマイラー	
C375-376	US046100	C. CE. CHP	1uF	25V	チップセラコン	01
C377	WB573700	C. MYLA. CHP	0. 1uF	16V	チップマイラー	
C378-379	UR266470	C. EL	4. 7uF	50V	ケミコン	
C380-382	US061220	C. CE. CHP	22pF	50V B	チップセラコン	01
C386-387	UR237220	C. EL	22uF	16V	ケミコン	
C388-389	UR237470	C. EL	47uF	16V	ケミコン	01
C390-391	UR248100	C. EL	100uF	25V	ケミコン	
C392-395	US062100	C. CE. CHP	100pF	50V B	チップセラコン	01
C396-397	UR237100	C. EL	10uF	16V	ケミコン	
C398	WB573700	C. MYLA. CHP	0. 1uF	16V	チップマイラー	
C405	WB575600	C. MYLA. CHP	0. 0033uF	50V	チップマイラー	
C501-502	WE101800	C. PP	1200pF	100V	PPコン	01
C503	WE101100	C. PP	330pF	100V	PPコン	01
C504	WE100300	C. PP	33pF	630V	PPコン	01
C505	WE100500	C. PP	100pF	630V	PPコン	
C506-507	UU247220	C. EL	22uF	25V	ケミコン	
C508-509	UR266470	C. EL	4. 7uF	50V	ケミコン	
C510	UR237100	C. EL	10uF	16V	ケミコン	
C512-513	UU247220	C. EL	22uF	25V	ケミコン	
C514	UR237470	C. EL	47uF	16V	ケミコン	01
C515-518	WB573800	C. MYLA. CHP	0. 0001uF	50V	チップマイラー	01
C519-521	US035100	C. CE. CHP	0. 1uF	16V B	チップセラコン	01
C522-523	UU237100	C. EL	10uF	16V	ケミコン FW	01
C524-525	US035100	C. CE. CHP	0. 1uF	16V B	チップセラコン	01
C526-527	UR237470	C. EL	47uF	16V	ケミコン	01
C528-529	UU238100	C. EL	100uF	16V	ケミコン	01
C530	US035100	C. CE. CHP	0. 1uF	16V B	チップセラコン	01
C531	UR237100	C. EL	10uF	16V	ケミコン	
C532	WE101100	C. PP	330pF	100V	PPコン	01
C533	UR237470	C. EL	47uF	16V	ケミコン	01
C535-536	UR237100	C. EL	10uF	16V	ケミコン	
C537	WE100500	C. PP	100pF	630V	PPコン	
C538	US035100	C. CE. CHP	0. 1uF	16V B	チップセラコン	01
C539	WE100300	C. PP	33pF	630V	PPコン	01
C540-541	UR038100	C. EL	100uF	16V	ケミコン	
C542	UR237100	C. EL	10uF	16V	ケミコン	
C543	US035100	C. CE. CHP	0. 1uF	16V B	チップセラコン	01
C544	US061270	C. CE. CHP	27pF	50V B	チップセラコン	01
C545	US035100	C. CE. CHP	0. 1uF	16V B	チップセラコン	01
C546-547	WE101800	C. PP	1200pF	100V	PPコン	01
C548	US061270	C. CE. CHP	27pF	50V B	チップセラコン	01
C549	US035100	C. CE. CHP	0. 1uF	16V B	チップセラコン	01
C550-553	WB573800	C. MYLA. CHP	0. 0001uF	50V	チップマイラー	01

\* New Parts \* 新規部品

## P.C.B. MAIN

Ref No.	Part No.	Description	Remarks	Markets	部 品 名	ランク
C554-556	WA747400	C. MYLAR	470pF 100V		マイラーコン	
C557	UR247470	C. EL	47uF 25V		ケミコン	01
C558-559	UR266100	C. EL	1uF 50V		ケミコン	01
C560-561	US035100	C. CE. CHP	0. 1uF 16V B		チップセラコン	01
C562-563	UU266100	C. EL	1uF 50V		ケミコン	01
C564	WA747400	C. MYLAR	470pF 100V		マイラーコン	
C565	UR247470	C. EL	47uF 25V		ケミコン	01
C566-567	WD418300	C. CE. CHP	0. 33uF 25V K		チップセラコン	01
C568-569	UR058220	C. EL	220uF 35V		ケミコン	01
C570-571	WD418300	C. CE. CHP	0. 33uF 25V K		チップセラコン	01
C572-573	UU247470	C. EL	47uF 25V		ケミコン FW	01
C574	US035100	C. CE. CHP	0. 1uF 16V B		チップセラコン	01
C575-582	WE702000	C. CE. CHP	680pF 250V K		チップセラコン	01
C583-586	WP016800	C. CE. M. CHP	1uF 100V		チップ積層セラコン	
C587-590	VZ420800	C. CE. M. CHP	0. 1uF 100V		チップ積層セラコン	01
C591-592	WE100200	C. PP	22pF 630V		PPコン	01
C593-594	WE702000	C. CE. CHP	680pF 250V K		チップセラコン	01
C595-596	WJ679200	C. PP	1uF 100V		PPコン	
C597-600	VE326300	C. MYLAR	0. 18uF 50V		マイラーコン	01
C601	UR247470	C. EL	47uF 25V		ケミコン	01
C602	UN838100	C. EL	100uF 16V		BPケミコン	01
C603	UR247470	C. EL	47uF 25V		ケミコン	01
C604	US065100	C. CE. CHP	0. 1uF 50V B		チップセラコン	01
C605-606	WE702000	C. CE. CHP	680pF 250V K		チップセラコン	01
* C607-608	WQ522400	C. EL	1800uF 63V		ケミコン	
C611-613	US062100	C. CE. CHP	100pF 50V B		チップセラコン	01
C616-619	US062220	C. CE. CHP	220pF 50V B		チップセラコン	01
C620-621	WK041800	C. EL	10uF 16V		ケミコン	01
C624-627	US062220	C. CE. CHP	220pF 50V B		チップセラコン	01
C628	US062100	C. CE. CHP	100pF 50V B		チップセラコン	01
C631-638	US062560	C. CE. CHP	560pF 50V B		チップセラコン	01
C702	US135100	C. CE. CHP	0. 1uF 16V		チップセラコン	01
C703-706	US126100	C. CE. CHP	1uF 10V		チップセラコン	01
C707	US061470	C. CE. CHP	47pF 50V B		チップセラコン	01
C709	US061470	C. CE. CHP	47pF 50V B		チップセラコン	01
C710-714	US126100	C. CE. CHP	1uF 10V		チップセラコン	01
D51	VU992600	DIODE. ZENR	MA8051-M 5. 1V		ツェナーダイオード	01
D52	VT332900	DIODE	1SS355		ダイオード	01
D53	VU992600	DIODE. ZENR	MA8051-M 5. 1V		ツェナーダイオード	01
D54	VT332900	DIODE	1SS355		ダイオード	01
D62	VT332900	DIODE	1SS355		ダイオード	01
D63	VU991300	DIODE. ZENR	MA8039 3. 9V		ツェナーダイオード	
D64	VT332900	DIODE	1SS355		ダイオード	01
D66-68	VT332900	DIODE	1SS355		ダイオード	01
D69	V2376600	DIODE. SHOT	RB500V-40		ショットキーダイオード	01
D70	VU992600	DIODE. ZENR	MA8051-M 5. 1V		ツェナーダイオード	01
D72-73	VV307700	DIODE	1N4002S		ダイオード	01
△ D202	WK870400	DIODE. BRG	D4SBN20-7101 4A		ダイオードブリッジ	04
△ D203-204	WH487300	DIODE. BRG	RS203M 2. 0A 200V		ダイオードブリッジ	02
△ D206	V4756800	DIODE. BRG	S1NB60 1A 600V		ダイオードブリッジ	01
D207	VU999900	DIODE. ZENR	MA8300-M 30V		ツェナーダイオード	01
△ D210-211	VU996600	DIODE. ZENR	MA8130-M 13V		ツェナーダイオード	01
D213	VU992200	DIODE. ZENR	MA8047-M 4. 7V		ツェナーダイオード	01
D301-302	VU994200	DIODE. ZENR	MA8075-M 7. 5V		ツェナーダイオード	01
D303-304	VU993000	DIODE. ZENR	MA8056-M 5. 6V		ツェナーダイオード	01
D305-306	VT332900	DIODE	1SS355		ダイオード	01
D307-308	VU993000	DIODE. ZENR	MA8056-M 5. 6V		ツェナーダイオード	01

\* New Parts \* 新規部品



## P.C.B. MAIN

Ref No.	Part No.	Description	Remarks	Markets	部 品 名	ランク	
D501-505	VT332900	DIODE	1SS355		ダイオード	01	
D506-509	VU990900	DIODE. ZENR	MA8033-H 3. 4V		ツェナーダイオード	01	
D510-515	VT332900	DIODE	1SS355		ダイオード	01	
D516-517	VU993000	DIODE. ZENR	MA8056-M 5. 6V		ツェナーダイオード	01	
D518-521	VT332900	DIODE	1SS355		ダイオード	01	
D522	VU993000	DIODE. ZENR	MA8056-M 5. 6V		ツェナーダイオード	01	
D523	VU992600	DIODE. ZENR	MA8051-M 5. 1V		ツェナーダイオード	01	
D524-527	VT332900	DIODE	1SS355		ダイオード	01	
D528	VU997100	DIODE. ZENR	MA8150-M 15V		ツェナーダイオード	01	
D529-530	VT332900	DIODE	1SS355		ダイオード	01	
D531-534	WN628800	CHP. DIODE	MA22F20		チップ ダイオード		
D535-543	VT332900	DIODE	1SS355		ダイオード	01	
D544	WN628800	CHP. DIODE	MA22F20		チップ ダイオード		
D545-546	VT332900	DIODE	1SS355		ダイオード	01	
D547	VU997500	DIODE. ZENR	MA8160-M 16. 0V		ツェナーダイオード	01	
D548	VU999600	DIODE. ZENR	MA8270-H 28V		ツェナーダイオード	01	
D549-550	VT332900	DIODE	1SS355		ダイオード	01	
D551-552	WB081800	DIODE. SHOT	SB01-05Q		ショットキーダイオード		
D703-704	VT332900	DIODE	1SS355		ダイオード	01	
F701	V2429100	SW. POLY	SMDC100-02		ポリスイッチ	02	
G501	V5995800	PLATE. GND			アースプレート		
*	IC50	YA682A00	IC. CPU	M3062MGP-XXXFP	MASK ROM	CPU IC	
*	IC52	YA113A00	IC	M24C08-RDW6TP		メモリ IC	
	IC53	X5886A00	IC	RH5RE58AA-T1-FA		電源 IC	04
	IC54	X3586B00	IC	TC74VHCT08AFT EL, K		ロジック IC	01
	IC55	X2474A00	IC	NJM4580V-TE2		アンプ IC	01
	IC56	XS377A00	IC	BA15218F OP AMP		アンプ IC	01
	IC58	XR680A00	IC	TC7SH08FU (TE85L, JF		ロジック IC	01
	IC59-60	XW814A00	IC	TC7SET32FU		ロジック IC	01
△	IC201	X6143A00	IC	NJM2388F05 5. 0V		電源 IC	04
	IC203	X2600A00	IC	NJM78M12DL1A (TE1)		電源 IC	02
	IC204	X0515B00	IC	LM61C1Z THERMAL		電源 IC	
	IC301	X3505A00	IC	NJM2068MD-TE2		アンプ IC	02
	IC302	X2331A00	IC	NJM4580E OP AMP		アンプ IC	01
	IC303	X8356A00	IC	NJW1111V		IC アナログ	07
	IC305	X8355A00	IC	NJW1194		IC アナログ	07
	IC306	X3505A00	IC	NJM2068MD-TE2		アンプ IC	02
	IC501	YA089A00	IC	LME49723MA		アンプ IC	05
△	IC502	X8584A00	IC	YDA140-SZ		IC	
△	IC503-504	X9829A00	IC	IRS20957STRPBF		IC	
	JK51	VV881000	CN. DIN	8P CMS5008-0101		丸形ミニチャーコネクタ	05
	PJ301	WQ522300	JACK. PIN	6P RJ-1074+01-0554		ピンジャック	
	PJ303	V6352000	JACK. PIN	1P		ピンジャック	02
	PN51-53	V9637500	PIN	L=70 #18		スタイルピン	
	PN201	V9637500	PIN	L=70 #18		スタイルピン	
	Q56	WC139600	TR	KTC3911S GR BL		トランジスタ	01
	Q57	VP872600	TR	2SA1708 S, T		トランジスタ	01
	Q58	VV655700	TR. DGT	DTC144EKA		デジタルトランジスタ	01
	Q59	iC287820	TR	2SC2878 A, B		トランジスタ	01
	Q60	WC139600	TR	KTC3911S GR BL		トランジスタ	01
	Q61	VR936300	TR	2SA1576A T106		トランジスタ	01
	Q62	WC139600	TR	KTC3911S GR BL		トランジスタ	01
	Q63	VR936300	TR	2SA1576A T106		トランジスタ	01
	Q65	VR936300	TR	2SA1576A T106		トランジスタ	01
	Q66-67	VZ725900	TR	2SD1938F S, T		トランジスタ	01
	Q68	WC139600	TR	KTC3911S GR BL		トランジスタ	01
	Q69	WH372100	TR	KTA1517S GR TP		トランジスタ	01

\* New Parts \* 新規部品

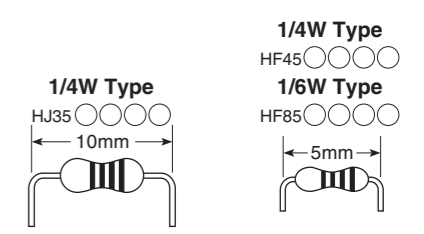
P.C.B. MAIN

Carbon Resistors

Ref No.	Part No.	Description	Remarks	Markets	部 品 名	ランク
Q70	WC139600	TR			トランジスタ	01
△ Q201	WM986000	TR			トランジスタ	03
Q202-203	VR043100	FET			チップ F E T	01
△ Q204	WF691400	TR			トランジスタ	03
△ Q205	WF691300	TR			トランジスタ	03
Q301-302	VZ725900	TR			トランジスタ	01
Q309	VP872700	TR			トランジスタ	01
Q310	VP872600	TR			トランジスタ	01
Q502	VV655400	TR. DGT			デジタルトランジスタ	01
Q503	VP872700	TR			トランジスタ	01
Q504	VP872600	TR			トランジスタ	01
Q505	VV556400	TR			トランジスタ	01
Q506	VV655400	TR. DGT			デジタルトランジスタ	01
Q507	WG261200	FET			F E T	01
Q508	VV556500	TR			トランジスタ	01
Q509	VV556400	TR			トランジスタ	01
Q514	VV556400	TR			トランジスタ	01
Q515	VV556500	TR			トランジスタ	01
Q516-517	VV556400	TR			トランジスタ	01
Q518	VS883400	TR			トランジスタ	02
Q519	VV556400	TR			トランジスタ	01
Q520	VR043100	FET			チップ F E T	01
Q521-522	VZ725900	TR			トランジスタ	01
Q523	VV655300	TR. DGT			デジタルトランジスタ	01
R109	HV755220	R. CAR. FP	220 Ω 1/4W		不燃化カーボン抵抗	01
R111	HV755220	R. CAR. FP	220 Ω 1/4W		不燃化カーボン抵抗	01
R165	V8070300	R. MTL. FLM	10 Ω 1W		金属被膜抵抗	
R210	HV755100	R. CAR. FP	100 Ω 1/4W		不燃化カーボン抵抗	01
R213	V8070300	R. MTL. FLM	10 Ω 1W		金属被膜抵抗	
△ R215-216	V8070200	R. MTL. FLM	4.7 Ω 1W		金属被膜抵抗	
R217	V8070300	R. MTL. FLM	10 Ω 1W		金属被膜抵抗	
△ R218-219	V8070900	R. MTL. FLM	100 Ω 1W		金属被膜抵抗	01
R220	VC758300	R. MTL. OXD	68 Ω 2W		酸化金属被膜抵抗	01
R223	V8070000	R. MTL. FLM	1 Ω 1W		金属被膜抵抗	01
R228	V8070300	R. MTL. FLM	10 Ω 1W		金属被膜抵抗	
R232-233	HV753100	R. CAR. FP	1 Ω 1/4W		不燃化カーボン抵抗	01
R234-235	HV755100	R. CAR. FP	100 Ω 1/4W		不燃化カーボン抵抗	01
△ R238	WH822500	R. FUSE	8.2 Ω 1W		ヒューズ抵抗	
△ R239	WH819500	R. FUSE	0.47 Ω 1W		ヒューズ抵抗	01
R301	HF355220	R. CAR	220 Ω 1/2W		カーボン抵抗	
R345-346	V8070900	R. MTL. FLM	100 Ω 1W		金属被膜抵抗	01
R481	HV755120	R. CAR. FP	120 Ω 1/4W		不燃化カーボン抵抗	01
R532-533	HV753220	R. CAR. FP	2.2 Ω 1/4W		不燃化カーボン抵抗	01
R570	HV755680	R. CAR. FP	680 Ω 1/4W		不燃化カーボン抵抗	01
R624-625	VC743400	R. MTL. OXD	22 Ω 1W		酸化金属被膜抵抗	01
RY501	V6322600	RELAY	DC DH24D2-OT (M) -SL		リレー 24V	04
ST501-502	WG095100	SCR. TERM	M3		スクリューターミナル	01
SW701	WD483100	SW. TACT	SKRGAAD010		タクト SW	01
* TE501	WQ479300	TERM. SP	4P MST-214V2-01	JUTA	スピーカ端子	
* TE501	WQ479400	TERM. SP	4P MST-214V2-01	KGL	スピーカ端子	
XL50	V9864200	RSNR. CE	10.0MHz		セラミック発振子	01
* XL501	WE467600	RSNR. CRY	12.288MHz SMD-49		水晶振動子	
	WR300400	DAMPER	18x18x8		ダンパー コンデンサ	
	WE774300	SCR. BND. HD	3x8 MFZN2W3		バインドBタイトネジ	01

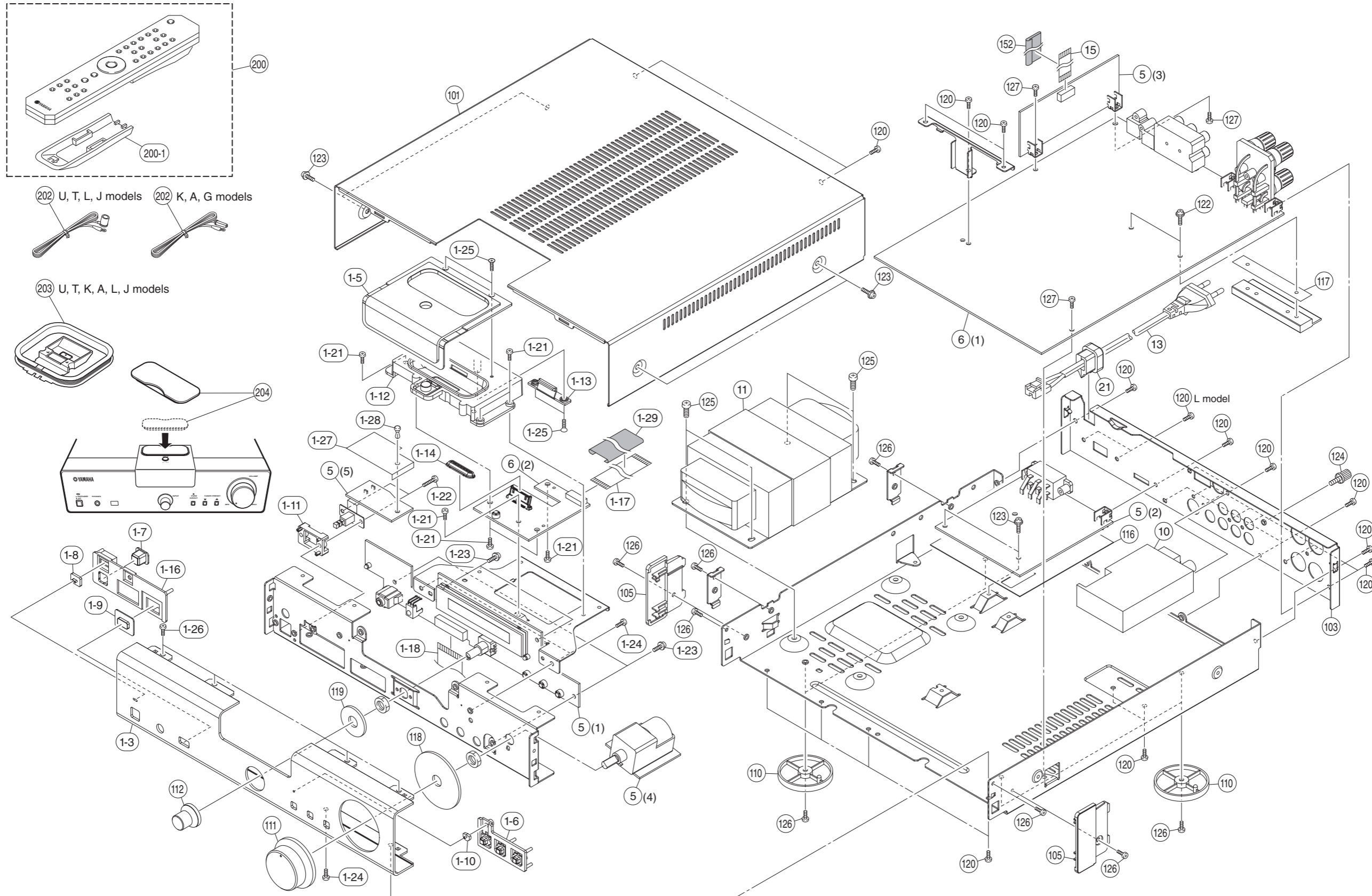
\* New Parts \* 新規部品

Value	1/4W Type Part No.	1/6W Type Part No.	Value	1/4W Type Part No.	1/6W Type Part No.
1.0 Ω	HJ35 3100	HF85 3100	11 kΩ	HF45 7110	HF45 7110
1.8 Ω	HJ35 3180	*	12 kΩ	HJ35 7120	HF85 7120
2.2 Ω	HJ35 3220	HF85 3220	13 kΩ	HF45 7130	HF45 7130
3.3 Ω	HJ35 3330	HF85 3330	15 kΩ	HF45 7150	HF45 7150
4.7 Ω	HJ35 3470	HF85 3470	18 kΩ	HF45 7180	HF45 7180
5.6 Ω	HJ35 3560	HF85 3560	22 kΩ	HF45 7220	HF45 7220
10 Ω	HF45 4100	HF45 4100	24 kΩ	HF45 7240	HF45 7240
15 Ω	HJ35 4150	HF85 4150	27 kΩ	HJ35 7270	HF85 7270
22 Ω	HF45 4220	HF45 4220	30 kΩ	HF45 7300	HF45 7300
27 Ω	HJ35 4270	HF85 4270	33 kΩ	HF45 7330	HF45 7330
33 Ω	HF45 4330	HF45 4330	36 kΩ	HF45 7360	HF45 7360
39 Ω	HJ35 4470	HF85 4390	39 kΩ	HF45 7390	HF45 7390
47 Ω	HF45 4470	HF45 4470	47 kΩ	HF45 7470	HF45 7470
56 Ω	HF45 4560	HF45 4560	51 kΩ	HF45 7510	HF45 7510
68 Ω	HF45 4680	HF45 4680	56 kΩ	HF45 7560	HF45 7560
75 Ω	HF45 4750	HF45 4750	62 kΩ	HF45 7620	HF45 7620
82 Ω	HF45 4820	HF45 4820	68 kΩ	HF45 7680	HF45 7680
91 Ω	HF45 4910	HF45 4910	82 kΩ	HF45 7820	HF45 7820
100 Ω	HF45 5100	HF45 5100	91 kΩ	HF45 7910	HF45 7910
110 Ω	HJ35 5110	HF85 5110	100 kΩ	HF45 8100	HF45 8100
120 Ω	HF45 5120	HF45 5120	110 kΩ	HF45 8110	HF45 8110
150 Ω	HF45 5150	HF45 5150	120 kΩ	HF45 8120	HF45 8120
160 Ω	HJ35 5160	*	150 kΩ	HF45 8150	HF45 8150
180 Ω	HF45 5180	HF45 5180	180 kΩ	HF45 8180	HF45 8180
200 Ω	HF45 5200	HF45 5200	220 kΩ	HJ35 8220	HF85 8220
220 Ω	HF45 5220	HF45 5220	270 kΩ	HF45 8270	HF45 8270
270 Ω	HF45 5270	HF45 5270	300 kΩ	HF45 8300	HF45 8300
330 Ω	HF45 5330	HF45 5330	330 kΩ	HF45 8330	HF45 8330
390 Ω	HF45 5390	HF45 5390	390 kΩ	HJ35 8390	HF85 8390
430 Ω	HF45 5430	HF45 5430	470 kΩ	HF45 8470	HF45 8470
470 Ω	HF45 5470	HF45 5470	560 kΩ	HJ35 8560	HF85 8560
510 Ω	HF45 5510	HF45 5510	680 kΩ	HJ35 8680	HF85 8680
560 Ω	HF45 5560	HF45 5560	820 kΩ	HJ35 8820	HF85 8820
680 Ω	HF45 5680	HF45 5680	1.0 MΩ	HF45 9100	HF45 9100
820 Ω	HF45 5820	HF45 5820	1.2 MΩ	HJ35 9120	*
910 Ω	HF45 5910	HF45 5910	1.5 MΩ	HJ35 9150	HF85 9150
1.0 k	HF45 6100	HF45 6100	1.8 MΩ	HJ35 9180	HF85 9180
1.2 kΩ	HF45 6120	HF45 6120	2.2 MΩ	HJ35 9220	HF85 9220
1.5 kΩ	HF45 6150	HF45 6150	3.3 MΩ	HJ35 9330	HF85 9330
1.8 kΩ	HF45 6180	HF45 6180	3.9 MΩ	HJ35 9390	*
2.0 kΩ	HJ35 6200	HF85 6200	4.7 MΩ	HJ35 9470	HF85 9470
2.2 kΩ	HF45 6220	HF45 6220			
2.4 kΩ	HJ35 6240	HF85 6240			
2.7 kΩ	HF45 6270	HF45 6270			
3.0 kΩ	HF45 6300	HF45 6300			
3.3 kΩ	HF45 6330	HF45 6330			
3.6 kΩ	HJ35 6360	HF85 6360			
3.9 kΩ	HF45 6390	HF45 6390			
4.7 kΩ	HF45 6470	HF45 6470			
5.1 kΩ	HF45 6510	HF45 6510			
5.6 kΩ	HF45 6560	HF45 6560			
6.8 kΩ	HF45 6680	HF45 6680			
8.2 kΩ	HF45 6820	HF45 6820			
9.1 kΩ	HF45 6910	HF45 6910			
10 kΩ	HF45 7100	HF45 7100			



\* : Not available

• OVERALL ASS'Y



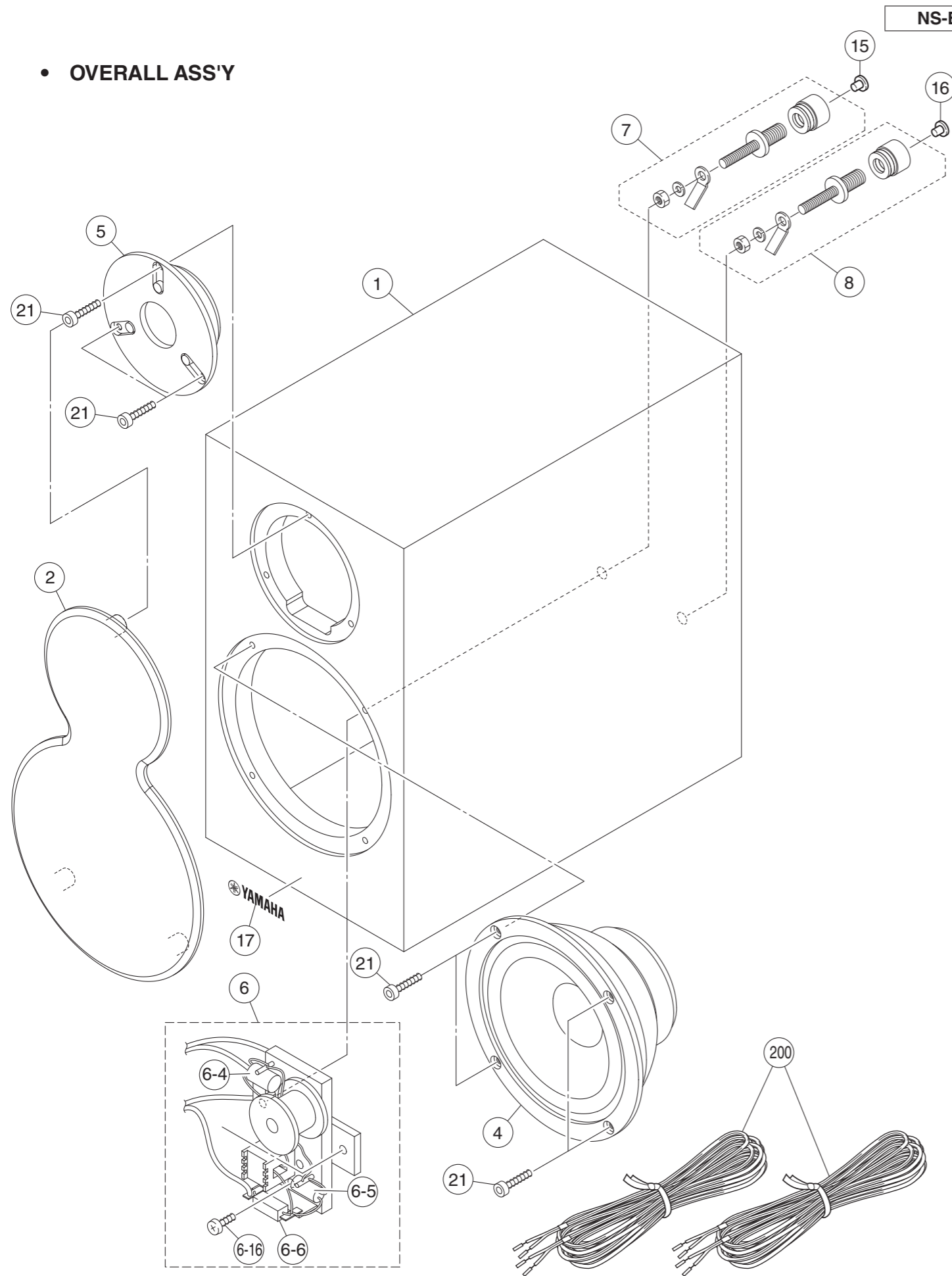
Ref No.	Part No.	Description	Remarks	Markets	部 品 名	ランク
*	1-3	WQ132800	FRONT PANEL	BL	フロントパネル	
*	1-3	WQ132500	FRONT PANEL	SI	フロントパネル	
*	1-5	WQ147200	WINDOW PANEL LID		ウインドウ	
*	1-6	WQ148000	BUTTON	3P	ボタン	
*	1-6	WQ147900	BUTTON	3P	ボタン	
*	1-7	WQ147800	BUTTON	POWER	ボタン	
*	1-7	WQ147600	BUTTON	POWER	ボタン	
*	1-8	WQ149500	LENS POWER		レンズ パワー	
*	1-9	WQ149400	LENS RC	BL	レンズ RC	
*	1-9	WQ149300	LENS RC	SI	レンズ RC	
*	1-10	WP080600	LENS LED		レンズ LED	01
*	1-11	WQ149800	SUPPORT PSW		サポート PSW	
*	1-12	WQ147500	BASE IPOD		ベース IPOD	
*	1-13	WR246500	SPRING HOOK	BL	スプリング フック	
*	1-14	WR246600	SUPPORT CONNECTOR	BL	サポート コネクター	
*	1-16	WQ149600	SUPPORT LENS		サポート レンズ	
	1-17	MF118070	FLEXIBLE FLAT CABLE		カード電線 C&C	02
	1-18	MF125200	FLEXIBLE FLAT CABLE		カード電線 C&C	04
	1-21	WE774300	BIND HEAD B-TIGHT SCREW	3x8 MFZN2W3	バインドBタイトネジ	01
	1-22	WE998100	BIND HEAD B-TIGHT SCREW	3x12 MFZN2B3	バインドBタイトネジ	01
	1-23	WF002600	PW HEAD B-TIGHT SCREW	3x8 MFZN2W3	PWヘッドBタイトネジ	01
	1-24	WE774100	BIND HEAD BONDING B-T. SCREW	3x8 MFZN2B3	ボンディングBタイトネジ	01
	1-25	WF305400	FLAT HEAD P-TIGHT SCREW	2x6 MFZN2B3	皿Pタイトネジ	01
	1-25	WE774300	BIND HEAD B-TIGHT SCREW	3x8 MFZN2W3	バインドBタイトネジ	01
	1-26	WE877800	BIND HEAD S-TIGHT SCREW	3x6 MFZN2B3	バインドSタイトネジ	01
*	1-27	WQ757700	BARRIER PSW		バリア PSW	
	1-28	VQ368500	PUSH RIVET	P3545-B	プッシュリベット	01
*	1-29	WR154600	DAMPER CARD	40x55	ダンパー カード	
*	5	WQ588200	P. C. B. ASS' Y	FRONT	PCB FRONT	
*	5	WQ588300	P. C. B. ASS' Y	FRONT	PCB FRONT	
*	5	WQ588400	P. C. B. ASS' Y	FRONT	PCB FRONT	
*	5	WQ588800	P. C. B. ASS' Y	FRONT	PCB FRONT	
*	5	WQ588500	P. C. B. ASS' Y	FRONT	PCB FRONT	
*	5	WQ588600	P. C. B. ASS' Y	FRONT	PCB FRONT	
*	5	WQ588700	P. C. B. ASS' Y	FRONT	PCB FRONT	
*	6	WQ587700	P. C. B. ASS' Y	MAIN	PCB MAIN	
*	6	WQ587800	P. C. B. ASS' Y	MAIN	PCB MAIN	
	10	WB877200	AM/FM TUNER	FAE381-J07F	AM/FMチューナー	12
	10	WB877300	AM/FM TUNER	FAE381-A07F	AM/FMチューナー	
	10	WB877400	AM/FM TUNER	FAE481-E07F	AM/FMチューナー	
	10	WJ559100	FM TUNER	FAE481-E08N	FMチューナー	
* Δ	11	YA335A00	POWER TRANSFORMER		電源トランス	
* Δ	11	YA336A00	POWER TRANSFORMER		電源トランス	
* Δ	11	YA337A00	POWER TRANSFORMER		電源トランス	
* Δ	11	YA338A00	POWER TRANSFORMER		電源トランス	
* Δ	11	YA339A00	POWER TRANSFORMER		電源トランス	
* Δ	11	YA340A00	POWER TRANSFORMER		電源トランス	
	13	WM857700	POWER CABLE	1.8m	電源コード	
	13	WB120500	POWER CABLE	2m	電源コード	
	13	WB120600	POWER CABLE	2m	電源コード	
	13	WC753000	POWER CABLE	2m	電源コード	
	13	WC743700	POWER CABLE	2m	電源コード	
	13	WB212300	POWER CABLE	2m	電源コード	

\* New Parts \* 新規部品

Ref No.	Part No.	Description	Remarks	Markets	部 品 名	ランク
*	15	WQ591400	FLEXIBLE FLAT CABLE	13P 70mm P=1.25	カード電線	
	21	V2438700	CORD STOPPER	10P1	コードストッパー	02
*	101	WQ144300	TOP COVER		トップカバー	
*	101	WQ144200	TOP COVER		トップカバー	
*	103	WQ145500	REAR PANEL		リヤパネル	
*	103	WQ145600	REAR PANEL		リヤパネル	
*	103	WQ145700	REAR PANEL		リヤパネル	
*	103	WQ145800	REAR PANEL		リヤパネル	
*	103	WQ145900	REAR PANEL		リヤパネル	
*	103	WQ146000	REAR PANEL		リヤパネル	
*	103	WQ146100	REAR PANEL		リヤパネル	
*	105	WQ148700	PLATE SIDE		プレートサイド	
*	105	WQ148600	PLATE SIDE		プレートサイド	
*	110	WQ150300	LEG	D42/H7 BLACK	レッグ	
*	111	WQ136800	KNOB VOLUME		ノブ VOL	
*	111	WQ136600	KNOB VOLUME		ノブ VOL	
*	112	WQ140500	KNOB SELECTOR		ノブ SEL	
*	112	WQ140400	KNOB SELECTOR		ノブ SEL	
*	116	WQ150200	BARRIER AC		バリア AC	
*	117	WQ726300	RADIATION SHEET	13x74	放熱シート	
*	118	WQ803300	SHEET KNOB VR		シート ノブVR	
*	119	WQ803900	SHEET KNOB SELECTOR		シート ノブSEL	
	120	WE774100	BIND HEAD BONDING B-T. SCREW	3x8 MFZN2B3	ボンディングBタイトネジ	01
*	122	WQ607000	BIND HEAD B-TIGHT SCREW	3x10 MFZN2W3	バインドBタイトネジ	
	123	WE977900	PW HEAD B-TIGHT SCREW	3x6-8 MFZN2B3	PWヘッドBタイトネジ	01
	123	WG959600	PW HEAD TAPPING B-T. SCREW	3x6-8 MFZN2W3	PWヘッドBタイトネジ	01
	124	AA627310	GROUND TERMINAL		GNDターミナル	01
	125	WF821300	BIND HEAD S-TIGHT SCREW	4x7 MFZN2W3	バインドSタイトネジ	01
	126	WE936300	BIND HEAD B-TIGHT SCREW	3x6 MFZN2W3	バインドBタイトネジ	01
	127	WE774300	BIND HEAD B-TIGHT SCREW	3x8 MFZN2W3	バインドBタイトネジ	01
*	152	WR154600	DAMPER CARD	40x55	ダンパー カード	
			ACCESSORIES		付属品	
*	200	WQ066600	RWMOTE CONTROL	RAX22	リモコン	
*	200	WQ066500	RWMOTE CONTROL	RAX21	リモコン	
*	200-1	WR368600	BATTERY COVER		電池蓋	
*	202	WR146000	INDOOR FM ANTENNA	2.83m 1pc	FMアンテナコード	
*	202	WR145900	INDOOR FM ANTENNA	2.83m 1pc	FMアンテナコード	
	203	VQ307400	AM LOOP ANTENNA	1.2m 1pc	AMループアンテナ	06
*	204	WQ850900	COVER DOCK	Black 1pc	DOCKカバー	
			BATTERY	R6, AA, UM-3 2pcs	単3乾電池	
			SERVICE TOOL		サービス用部品	
		AAX77610	RS232C CONVERSION ADAPTER	with CABLE (9P)	RS232C変換アダプタ	

\* New Parts \* 新規部品

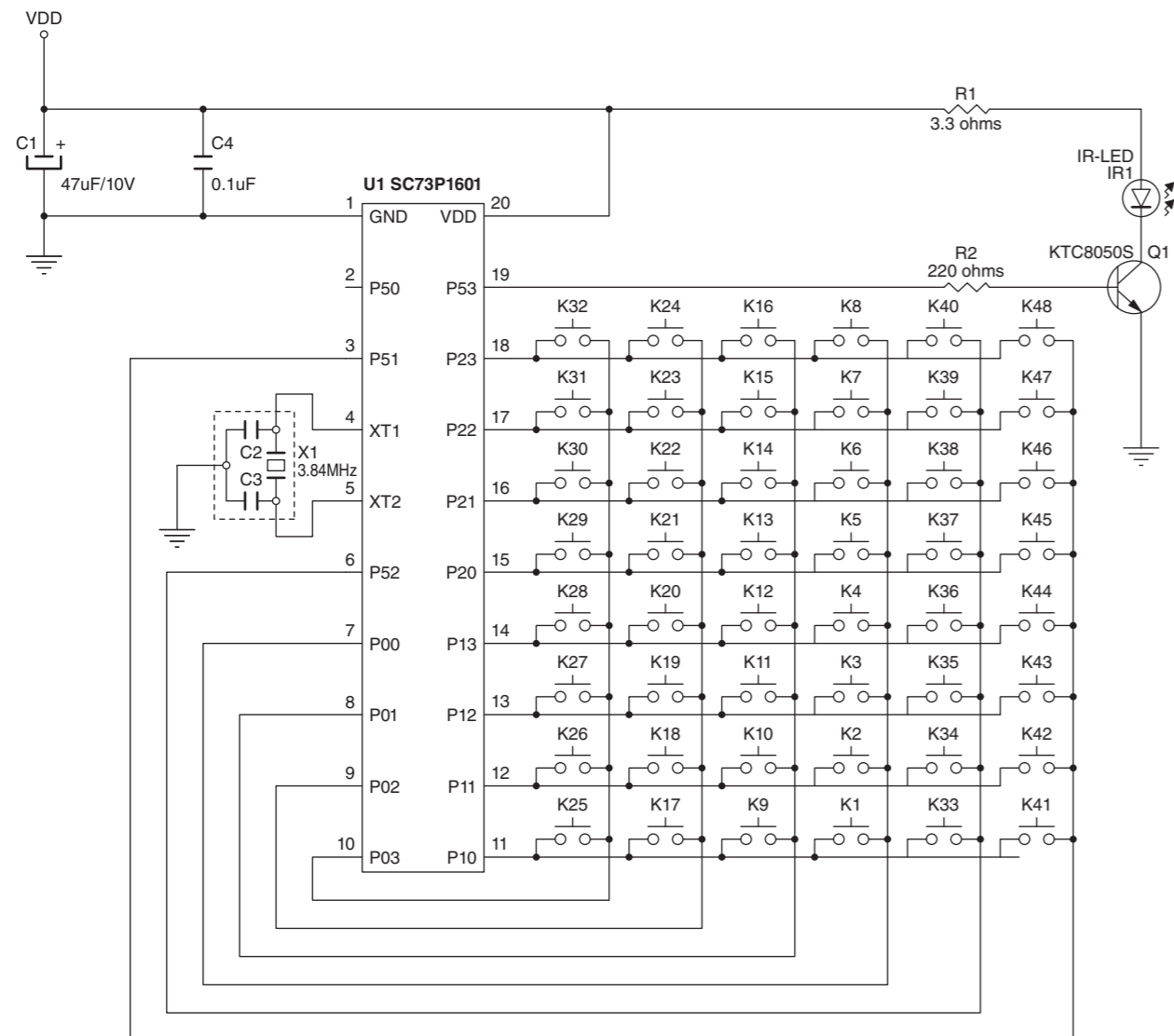
• OVERALL ASS'Y



Ref No.	Part No.	Description	Remarks	Markets	部 品 名	ランク
*	1	WQ482700 CABINET ASS'Y		BP	キャビネットASSY	
*	1	WQ517400 CABINET ASS'Y		WH	キャビネットASSY	
*	1	WQ517600 CABINET ASS'Y		MD	キャビネットASSY	
*	2	WQ482800 FRONT GRILLE ASS'Y			FグリルASSY	
*	4	YA109A00 DRIVER WOOFER	13cm 6 Ω	JA1393	スピーカーユニット	
*	5	YA110A00 DRIVER TWEETER	2.5cm 6 Ω	JA0511	スピーカーユニット	
*	6	WQ482900 NETWORK ASS'Y			ネットワークASSY	
	6-4	V6055400 ELECTROLYTIC CAPACITOR	8.2uF 63V	C2	BPケミコン	04
	6-5	V5928800 ELECTROLYTIC CAPACITOR	4.7uF 63V	C1	BPケミコン	01
*	6-6	WQ904400 CEMENT RESISTOR	8.2 Ω 5W	R1	セメント抵抗	
	6-16	WF450300 BIND HEAD TAPPING SCREW	3x8 MFZN2W3		バインドTTPネジ	
*	7	WQ486800 TERMINAL	RED L30 S85J		ターミナル	
*	8	WQ487100 TERMINAL	BLACK L30 S85J		ターミナル	
	15	V5361400 TERMINAL CAP	S06E RED		ターミナルキャップ	01
	16	V5361500 TERMINAL CAP	S06E BLACK		ターミナルキャップ	01
	17	WQ069100 EMBLEM (SEAL TYPE)	47x10.2 t=0.05, NI		エンブレム (シール)	04
	21	V7275700 HEXAGON SOCKET TAPPING SCREW	4x20 MFN133		六角穴付タッピングネジ	01
*	200	WQ483900 ACCESSORY SPEAKER CABLE	2m 1pc		付属品 スピーカーコード	

\* New Parts \* 新規部品

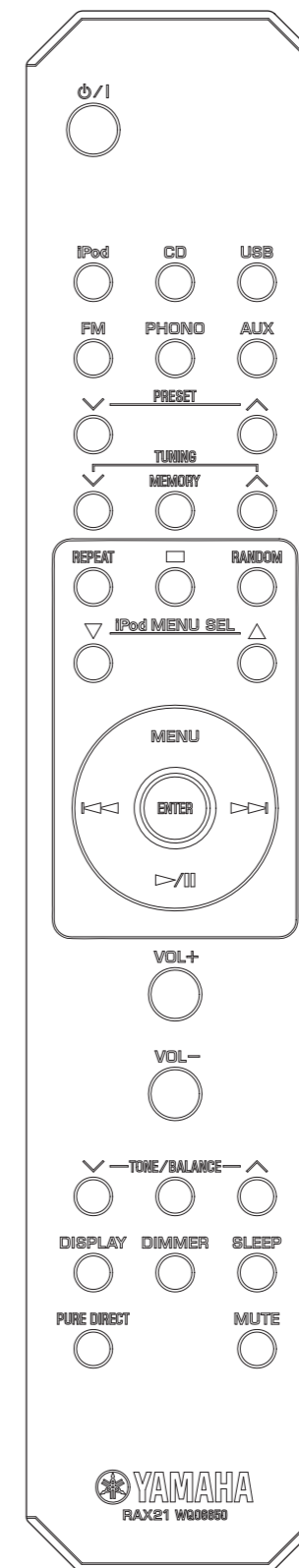
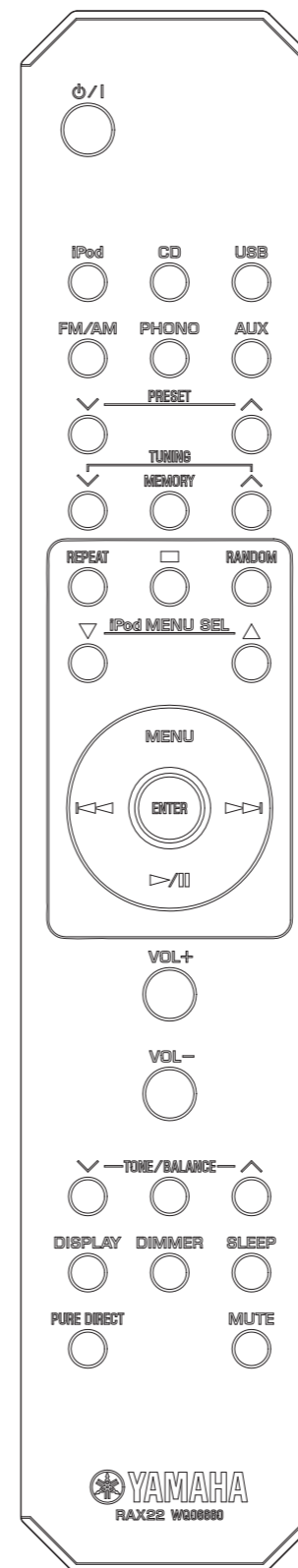
**1 ■ REMOTE CONTROL SCHEMATIC DIAGRAM**



**PANELS**

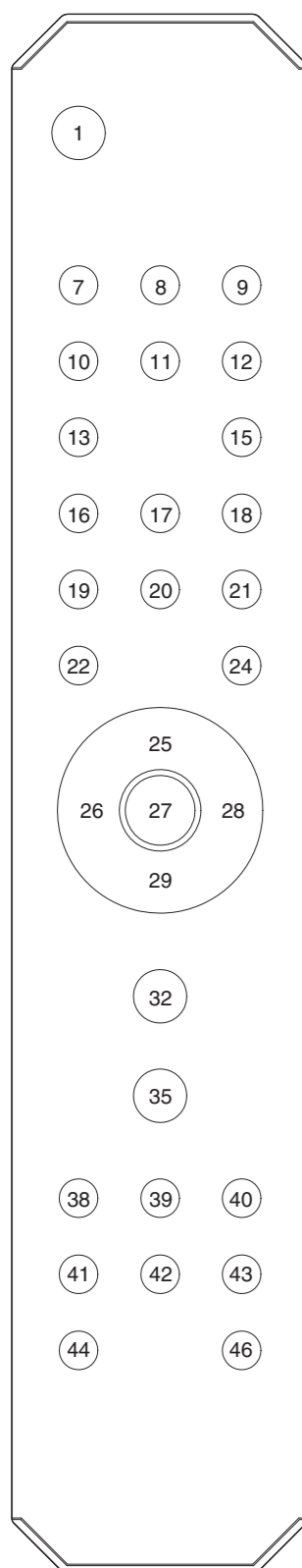
**U, T, A, L, J models**

**G model**



2  
3  
4  
5  
6  
7

## KEY LAYOUT



## KEY CODE

Key no.	Label	Code	
1	STANDBY/ON	78	0F
7	iPod	78	D0
8	CD	78	4A
9	USB	78	BC
10	FM/AM (TUNER) (U, T, A, K, L, J models)	78	4B
	FM (TUNER) (G model)		
11	PHONO	78	49
12	AUX	78	DE
13	PRESET ∇	78	1C
15	PRESET ▲	78	1B
16	TUNING ∇	78	A9
17	MEMORY	78	B2
18	TUNING ▲	78	AA
19	REPEAT	CD	78 0C
20	■ (STOP)	CD	78 1
21	RANDOM	CD	78 7
22	iPod MENU SEL ∇	DOCK	7F 14
24	iPod MENU SEL ▲	DOCK	7F 0E
25	MENU	DOCK	7F 0F
26	⏮ (SKIP/SEARCH -)	DOCK	7F 1B
27	ENTER	DOCK	7F 11
28	⏭ (SKIP/SEARCH +)	DOCK	7F 1C
29	▶/⏸ (PLAY/PAUSE)	DOCK	7F 1E
32	VOL +	78	1E
35	VOL -	78	1F
38	TONE / BALANCE ∇	78	56
39	TONE / BALANCE	78	84
40	TONE / BALANCE ▲	78	55
41	DISPLAY	78	0A
42	DIMMER	78	BA
43	SLEEP	78	4F
44	PURE DIRECT	78	50
46	MUTE	78	9C

# R-1330/NS-BP400

