

MIXING CONSOLE

MG12/4FX

SERVICE MANUAL



■ CONTENTS (目次)

SPECIFICATIONS(総合仕様)	3/5
DIMENSIONS(寸法図)	7
PANEL LAYOUT(パネルレイアウト)	8
CIRCUIT BOARD LAYOUT(ユニットレイアウト)	12
WIRING(結線図)	13
DISASSEMBLY PROCEDURE(分解手順)	14
LSI PIN DESCRIPTION(LSI端子機能表)	19
IC BLOCK DIAGRAM(ICブロック図)	20
CIRCUIT BOARDS(シート基板図)	22
INSPECTIONS(検査)	30/35
PARTS LIST	
BLOCK DIAGRAM & LEVEL DIAGRAM (ブロックダイアグラム&レベルダイアグラム)	
OVERALL CIRCUIT DIAGRAM(総回路図)	

IMPORTANT NOTICE

This manual has been provided for the use of authorized Yamaha Retailers and their service personnel. It has been assumed that basic service procedures inherent to the industry, and more specifically Yamaha Products, are already known and understood by the users, and have therefore not been restated.

WARNING : Failure to follow appropriate service and safety procedures when servicing this product may result in personal injury, destruction of expensive components and failure of the product to perform as specified. For these reasons, we advise all Yamaha product owners that all service required should be performed by an authorized Yamaha Retailer or the appointed service representative.

IMPORTANT : This presentation or sale of this manual to any individual or firm does not constitute authorization certification, recognition of any applicable technical capabilities, or establish a principal-agent relationship of any form.

The data provided is believed to be accurate and applicable to the unit(s) indicated on the cover. The research engineering, and service departments of Yamaha are continually striving to improve Yamaha products. Modifications are, therefore, inevitable and changes in specification are subject to change without notice or obligation to retrofit. Should any discrepancy appear to exist, please contact the distributor's Service Division.

WARNING : Static discharges can destroy expensive components. Discharge any static electricity your body may have accumulated by grounding yourself to the ground bus in the unit (heavy gauge black wires connect to this bus.)

IMPORTANT : Turn the unit OFF during disassembly and parts replacement. Recheck all work before you apply power to the unit.

WARNING: CHEMICAL CONTENT NOTICE!

The solder used in the production of this product contains LEAD. In addition, other electrical/electronic and/or plastic (Where applicable) components may also contain traces of chemicals found by the California Health and Welfare Agency (and possibly other entities) to cause cancer and/or birth defects or other reproductive harm.

DO NOT PLACE SOLDER, ELECTRICAL/ELECTRONIC OR PLASTIC COMPONENTS IN YOUR MOUTH FOR ANY REASON WHAT SO EVER!

Avoid prolonged, unprotected contact between solder and your skin! When soldering, do not inhale solder fumes or expose eyes to solder/flux vapor!

If you come in contact with solder or components located inside the enclosure of this product, wash your hands before handling food.


IMPORTANT NOTICE FOR THE UNITED KINGDOM
Connecting the Plug and Cord

WARNING: THIS APPARATUS MUST BE EARTHED

IMPORTANT. The wires in this mains lead are coloured in accordance with the following code:

GREEN-AND-YELLOW	: EARTH
BLUE	: NEUTRAL
BROWN	: LIVE


As the colours of the wires in the mains lead of this apparatus may not correspond with the coloured markings identifying the terminals in your plug proceed as follows:


The wire which is coloured GREEN-and-YELLOW must be connected to the terminal in the plug which is marked by the letter E or by the safety earth symbol  or coloured GREEN or GREEN-and-YELLOW.

The wire which is coloured BLUE must be connected to the terminal which is marked with the letter N or coloured BLACK.

The wire which is coloured BROWN must be connected to the terminal which is marked with the letter L or coloured RED.

■ WARNING

Components having special characteristics are marked  and must be replaced with parts having specification equal to those originally installed.

 印の部品は、安全を維持するために重要な部品です。交換する場合は、安全のために必ず指定の部品をご使用ください。

SPECIFICATIONS

Electrical Characteristics

	Conditions	MIN	TYP	MAX	UNIT
Total Harmonic Distortion (MIC to ST OUT)	(THD+N) 20 Hz-20 kHz @+14 dBu 600 ohms (CH1 to 4) with Signal input CH ST Switches are On, Signal input CH Fader, ST Master Fader at nominal level			0.1	%
Frequency Response (MIC to ST OUT)	20 Hz-20 kHz @+4 dBu 600 ohms with GAIN control at minimum level	-3	0	1	dB
Hum & Noise (20 Hz-20 kHz) Rs=150 ohms, Gain=Maximum, Sensitivity =-60 dBu, Hum & Noise are measured with a -6 dB/octave filter @12.7 kHz;equivalent to a 20 kHz filter with infinite dB/octave attenuation.	Equivalent Input Noise (CH1 to 4)			-128	dBu
	Residual Output Noise (ST OUT)			-100	dBu
	ST, GROUP Master Fader at nominal level and all CH Group Switches and ST Switches are off. (ST, GROUP OUT)			-88 (92 dB S/N)	dBu
	AUX Master Control at nominal level and all CH mix controls at minimum level. (AUX SEND)			-81 (85 dB S/N)	dBu
	ST, GROUP Master Fader and one CH Fader at nominal level. (CH1 to 4) (ST, GROUP OUT)			-64 (68 dB S/N)	dBu
Maximum Voltage Gain PAN/BAL : panned hard left or hard right.	CH MIC INPUT to CH INSERT OUT		60		dB
	CH MIC INPUT to GROUP OUT, ST OUT (CH to ST)		84		dB
	CH MIC INPUT to ST OUT (GROUP to ST)		94		dB
	CH MIC INPUT to REC OUT (CH to ST)		62.2		dB
	CH MIC INPUT to AUX SEND (PRE)		76		dB
	CH MIC INPUT to AUX SEND (POST), EFFECT SEND		86		dB
	CH LINE INPUT to GROUP OUT, ST OUT (CH to ST)		58		dB
	ST CH MIC INPUT to GROUP OUT, ST OUT (CH to ST)		84		dB
	ST CH LINE INPUT to GROUP OUT, ST OUT (ST CH to ST)		58		dB
	ST CH LINE INPUT to AUX SEND (PRE)		47		dB
	ST CH LINE INPUT to AUX SEND (POST), EFFECT SEND		57		dB
	ST CH INPUT to GROUP OUT, ST OUT (ST CH to ST)		34		dB
	RETURN to ST OUT		16		dB
	RETURN to AUX SEND		9		dB
	2TR INPUT to ST OUT		27.8		dB
Crosstalk (1 kHz)	Adjacent inputs			-70	dB
	input to output			-70	dB
Monaural/Stereo Input GAIN Control	variable range		44		dB

Where 0 dBu = 0.775 V

General Specifications

Monaural/Stereo CH High Pass Filter	80 Hz 12 dB/octave
Monaural/Stereo CH Equalization Turn over /roll-off frequency of shelving, 3 dB below maximum variable level	± 15 dB (Max. Variation) HIGH: 10 kHz (shelving) MID: 2.5 kHz (peaking) LOW: 100 Hz (shelving)
Internal Digital Effect	16 programs, Parameter control FOOT switch (ON/OFF)
Phantom Power	Supplied when Phantom +48 V switch is ON. (XLR-type input jacks)
Monaural/Stereo Input PEAK Indicator	On each channel: red indicator lights if post-EQ signal (on ST channels, if either post-EQ signal or post-mic-amp signal) comes within 3 dB of the clipping level.
Level Meters	Two 12-points LED level meters [ST (L, R)] Peak point: red indicator +5, +3, +1, 0: yellow indicators -1, -3, -5, -7, -10, -15, -20: green indicators
Included Accessories	Power adaptor (PA-20)
Options	Footswitch (FC5)
Power Consumption	36 W
Dimensions (W × H × D)	322 mm × 108 mm × 416.6 mm
Weight	5 kg

Where 0 dBu = 0.775 V

Input Specifications

Input Connector	Gain	Input Impedance	Appropriate Impedance	Sensitivity*	Nominal Level	Max. Before Clipping	Connector Specifications
MIC INPUT (CHs 1 to 4)	-60	3k	50-600	-80 dBu (0.078 mV)	-60 dBu (0.775 mV)	-40 dBu (7.75 mV)	XLR-3-31 type (balanced)
	-16			-36 dBu (12.3 mV)	-16 dBu (123 mV)	+4 dBu (1.23 V)	
LINE INPUT (CHs 1 to 4)	-34	10k	600 line	-54 dBu (1.55 mV)	-34 dBu (15.5 mV)	-14 dBu (155 mV)	Phone jack (TRS) (balanced [T: hot; R: cold; S: ground])
	+10			-10 dBu (245 mV)	+10 dBu (2.45 V)	+30 dBu (24.5 V)	
ST CH MIC INPUT (CH5(L)/CH6(R), CH7(L)/CH8(R))	-60	3k	50-600 mic	-80 dBu (0.078 mV)	-60 dBu (0.775 mV)	-40 dBu (7.75 mV)	XLR-3-31 type (balanced)
	-16			-36 dBu (12.3 mV)	-16 dBu (123 mV)	-10 dBu (245 mV)	
ST CH LINE INPUT (CH5(L)/CH6(R), CH7(L)/CH8(R))	-34	10k	600 line	-54 dBu (1.55 mV)	-34 dBu (15.5 mV)	-14 dBu (155 mV)	Phone jack (unbalanced)
	+10			-10 dBu (245 mV)	+10 dBu (2.45 V)	+30 dBu (24.5 V)	
ST CH INPUT (CH9(L)/CH10(R), CH11(L)/CH12(R))		10k	600 line	-30 dBu (24.5 mV)	-10 dBu (245 mV)	+10 dBu (2.45 V)	Phone jack (unbalanced); RCA pin jack
CH INSERT IN (CHs 1 to 4)		10k	600 line	-20 dBu (77.5 mV)	0 dBu (0.775 V)	+20 dBu (7.75 V)	Phone jack (TRS) (unbalanced [T: out; R: in; S: ground])
RETURN (L, R)		10k	600 line	-12 dBu (195 mV)	+4 dBu (1.23 V)	+24 dBu (12.3 V)	Phone jack (unbalanced)
2TR IN (L, R)		10k	600 line	-26 dBV (50.1 mV)	-10 dBV (316 mV)	+10 dBV (3.16 V)	RCA pin jack

Where 0 dBu = 0.775 V and 0 dBV= 1 V

* Input sensitivity: the lowest level that will produce the nominal output level when the unit is set to maximum gain.

Output Specifications

Output Connectors	Output Impedance	Appropriate Impedance	Nominal Level	Max. Before Clipping	Connector Specifications
ST OUT (L, R)	150	600 line	+4 dBu (1.23 V)	+24 dBu (12.3 V)	XLR-3-32 type (balanced) Phone jack (TRS) (balanced [T: hot; R: cold; S: ground])
GROUP OUT (1-2) AUX SEND EFFECT SEND	150	10 k line	+4 dBu (1.23 V)	+20 dBu (7.75 V)	Phone jack (TRS) (impedance balanced [T: hot; R: cold; S: ground])
CH INSERT OUT (CHs 1 to 4)	150	10 k line	0 dBu (0.775 V)	+20 dBu (7.75 V)	Phone jack (TRS) (unbalanced [T: out; R: in; S: ground])
REC OUT (L, R)	600	10 k line	-10 dBV (316 mV)	+10 dBV (3.16 V)	RCA pin jack
C-R OUT (L, R)	150	10 k line	+4 dBu (1.23 V)	+20 dBu (7.75 V)	Phone jack (TRS) (impedance balanced [T: hot; R: cold; S: ground])
PHONES	100	40 phone	3 mW	75 mW	Stereo phone jack

Where 0 dBu = 0.775 V and 0 dBV= 1 V

■ 総合仕様

電気的特性

	条件	最小	標準	最大	単位
全高調波歪率(MIC ST OUT)	(THD+N)20 Hz ~ 20 kHz @+14 dBu 600 ohms (CH1 to 4)(信号入力チャンネルST スイッチ=ON、信号入力チャンネルフェーダー、ST Master フェーダー=ノミナルレベル)			0.1	%
周波数特性(MIC ST OUT)	20 Hz ~ 20 kHz @+4 dBu 600 ohms (GAIN コントロール= 最小レベル)	-3	0	1	dB
ハム&ノイズ(20 Hz ~ 20 kHz) Rs=150 ohms、Gain=最大レベル、感度=-60 dBu、@12.7 kHz、-6 dB/octave のローパスフィルターで測定(@20 kHz、- dB/octave フィルターに相当)	入力換算ノイズ(CH1 to 4)			-128	dBu
	残留ノイズ(ST OUT)			-100	dBu
	ST, GROUP マスターフェーダー = ノミナルレベル 全チャンネルGroup スイッチ、ST スイッチ=OFF (ST, GROUP OUT)			-88 (92 dB S/N)	dBu
	AUX マスターコントロール=ノミナルレベル 全チャンネルコントロール=最小レベル(AUX SEND)			-81 (85 dB S/N)	dBu
	ST, GROUP マスターフェーダー&1 チャンネルフェーダー = ノミナルレベル(CH1 to 4)(ST, GROUP OUT)			-81 (68 dB S/N)	dBu
最大電圧ゲイン PAN/BAL : 左か右に回し切る	CH MIC INPUT CH INSERT OUT		60		dB
	CH MIC INPUT GROUP OUT、ST OUT (CH to ST)		84		dB
	CH MIC INPUT ST OUT (GROUP to ST)		94		dB
	CH MIC INPUT REC OUT (CH to ST)		62.2		dB
	CH MIC INPUT AUX SEND (PRE)		76		dB
	CH MIC INPUT AUX SEND (POST)、EFFECT SEND		86		dB
	CH LINE INPUT GROUP OUT、ST OUT (CH to ST)		58		dB
	ST CH MIC INPUT GROUP OUT、ST OUT (CH to ST)		84		dB
	ST CH LINE INPUT GROUP OUT、ST OUT (ST CH to ST)		58		dB
	ST CH LINE INPUT AUX SEND (PRE)		47		dB
	ST CH LINE INPUT AUX SEND (POST)、EFFECT SEND		57		dB
	ST CH INPUT GROUP OUT、ST OUT (ST CH to ST)		34		dB
	RETURN ST OUT		16		dB
	RETURN AUX SEND		9		dB
2TR INPUT ST OUT		27.8		dB	
クロストーク(1 kHz)	入力チャンネル間			-70	dB
	入出力チャンネル間			-70	dB
モノラル/ステレオインプット GAIN コントロール	可変幅		44		dB

0 dBu = 0.775 V

一般仕様

モノラル、ステレオハイパスフィルター	80 Hz 12 dB/octave
モノラル、ステレオチャンネルイコライザー	± 15dB(最大可変幅) HIGH : 10 kHz (シェルピングタイプ) MID : 2.5 kHz (ピーキングタイプ) LOW : 100 Hz (シェルピングタイプ)
シェルピングタイプのターンオーバー/ロールオフ周波数 : 最大可変幅に対して3 dB 下がったポイント	
内蔵デジタルエフェクト	16 プログラム、Parameter コントロール フットスイッチ(ON/OFF)
ファンタム電源	PHANTOM スイッチ = ON でDC+48 V 供給(XLR タイプの入力端子)
モノラル/ステレオインプットPEAK インジケーター	各チャンネル : イコライザー後 (ステレオチャンネルは、イコライザー後またはMIC アンプ後) の信号のレベルが、クリッピングの手前3 dB に達すると赤く点灯
レベルメーター	12 ポイントLED レベルメーター x 2 [ST(L、R)] ピーク時 : 赤色のインジケーター +5、+3、+1、0 : 黄色のインジケーター -1、-3、-5、-7、-10、-15、-20 : 緑色のインジケーター
付属品	電源アダプター(PA-20)
オプション	フットスイッチ(FC5)
消費電力	36W
最大外形寸法 (W x H x D)	322 mm x 108 mm x 416.6 mm
質量	5kg

0 dBu = 0.775 V

入力仕様

入力端子名称	ゲイン	入力インピーダンス	適合インピーダンス	感度*1	ノミナルレベル	最大ノンクリップレベル	端子仕様
MIC INPUT (CH1 ~ 4)	-60	3k	50 ~ 600 マイク	-80 dBu (0.078 mV)	-60 dBu (0.775 mV)	-40 dBu (7.75 mV)	XLR 3 31 タイプ (バランス型)
	-16			-36 dBu (12.3 mV)	-16 dBu (123 mV)	+4 dBu (1.23 V)	
LINE INPUT (CH1 ~ 4)	-34	10k	600 ライン	-54 dBu (1.55 mV)	-34 dBu (15.5 mV)	-14 dBu (155 mV)	フォーンジャック (TRS) (バランス型) [T : ホット、 R : コールド、 S : グラウンド]
	+10			-10 dBu (245 mV)	+10 dBu (2.45 V)	+30 dBu (24.5 V)	
ST CH MIC INPUT (CH5(L)/CH6(R)、 CH7(L)/CH8(R))	-60	3k	50 ~ 600 マイク	-80 dBu (0.078 mV)	-60 dBu (0.775 mV)	-40 dBu (7.75 mV)	XLR 3 31 タイプ (バランス型)
	-16			-36 dBu (12.3 mV)	-16 dBu (123 mV)	-10 dBu (245 mV)	
ST CH LINE INPUT (CH5(L)/CH6(R)、 CH7(L)/CH8(R))	-34	10k	600 ライン	-54 dBu (1.55 mV)	-34 dBu (15.5 mV)	-14 dBu (155 mV)	フォーンジャック (アンバランス型)
	+10			-10 dBu (245 mV)	+10 dBu (2.45 V)	+30 dBu (24.5 V)	
ST CH INPUT (CH9(L)/CH10(R)、 CH11(L)/CH12(R))		10k	600 ライン	-30 dBu (24.5 mV)	-10 dBu (245 mV)	+10 dBu (2.45 V)	フォーンジャック (アンバランス型)、 RCA ピンジャック
CH INSERT IN (CH1 ~ 4)		10k	600 ライン	-20 dBu (77.5 mV)	0 dBu (0.775 V)	+20 dBu (7.75 V)	フォーンジャック (TRS) (アンバランス型) [T : アウト、R : イン、 S : グラウンド]
RETURN (L、R)		10k	600 ライン	-12 dBu (195 mV)	+4 dBu (1.23 V)	+24 dBu (12.3 V)	フォーンジャック (アンバランス型)
2TR IN (L、R)		10k	600 ライン	-26 dBV (50.1 mV)	-10 dBV (316 mV)	+10 dBV (3.16 V)	RCA ピンジャック

* 0dBu=0.775 V、0 dBV=1 V とする

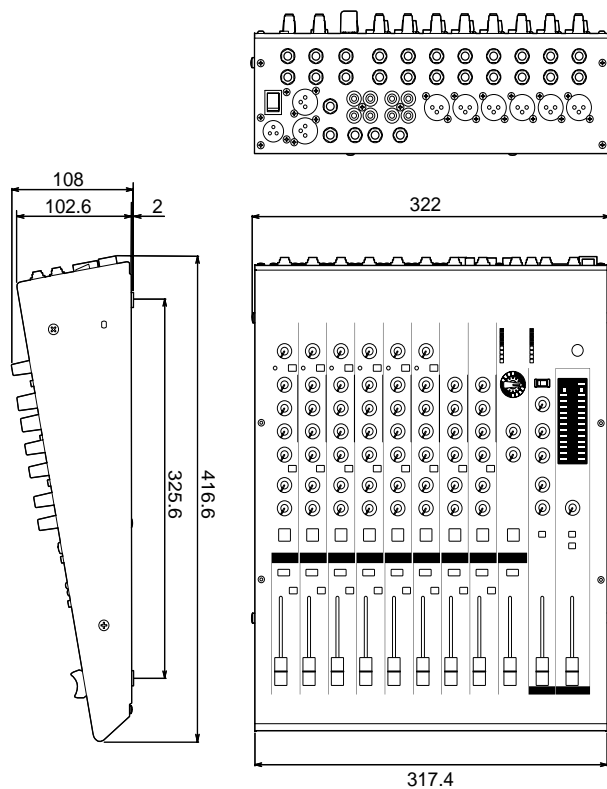
*1 入力感度：最大ゲイン測定時に定格出力が得られる最小レベル

出力仕様

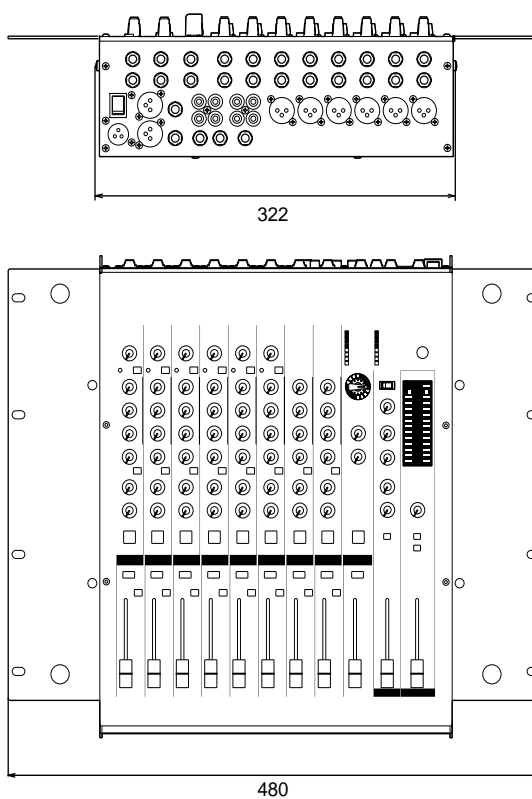
出力端子名称	出力インピーダンス	適合インピーダンス	ノミナルレベル	最大ノンクリップレベル	端子仕様
ST OUT (L、R)	150	600 ライン	+4 dBu (1.23 V)	+24 dBu (12.3 V)	XLR 3 32 タイプ (バランス型) フォーンジャック (TRS) (バランス型 [T : ホット、 R : コールド、S : グラウンド])
GROUP OUT (1 2) AUX SEND EFFECT SEND	150	10 k ライン	+4 dBu (1.23 V)	+20 dBu (7.75 V)	フォーンジャック (TRS) (インピーダンスバランス型) [T : ホット、R : コールド、 S : グラウンド]
CH INSERT OUT (CH1 ~ 4)	150	10 k ライン	0 dBu (0.775 V)	+20 dBu (7.75 V)	フォーンジャック (TRS) (アンバランス型 [T : アウト、 R : イン、S : グラウンド])
REC OUT (L、R)	600	10 k ライン	-10 dBV (316 mV)	+10 dBV (3.16 V)	RCA ピンジャック
C-R OUT (L、R)	150	10 k ライン	+4 dBu (1.23 V)	+20 dBu (7.75 V)	フォーンジャック (TRS) (インピーダンスバランス型) [T : ホット、R : コールド、 S : グラウンド]
PHONES	100	40 フォーン	3mW	75 mW	ステレオフォーンジャック

* 0dBu=0.775 V、0 dBV=1 V とする

■ DIMENSIONS(寸法図)



【ラック取り付け時】



Units: mm
(単位)

■ PANEL LAYOUT(パネルレイアウト)

Channels
1 to 4
(Monaural)

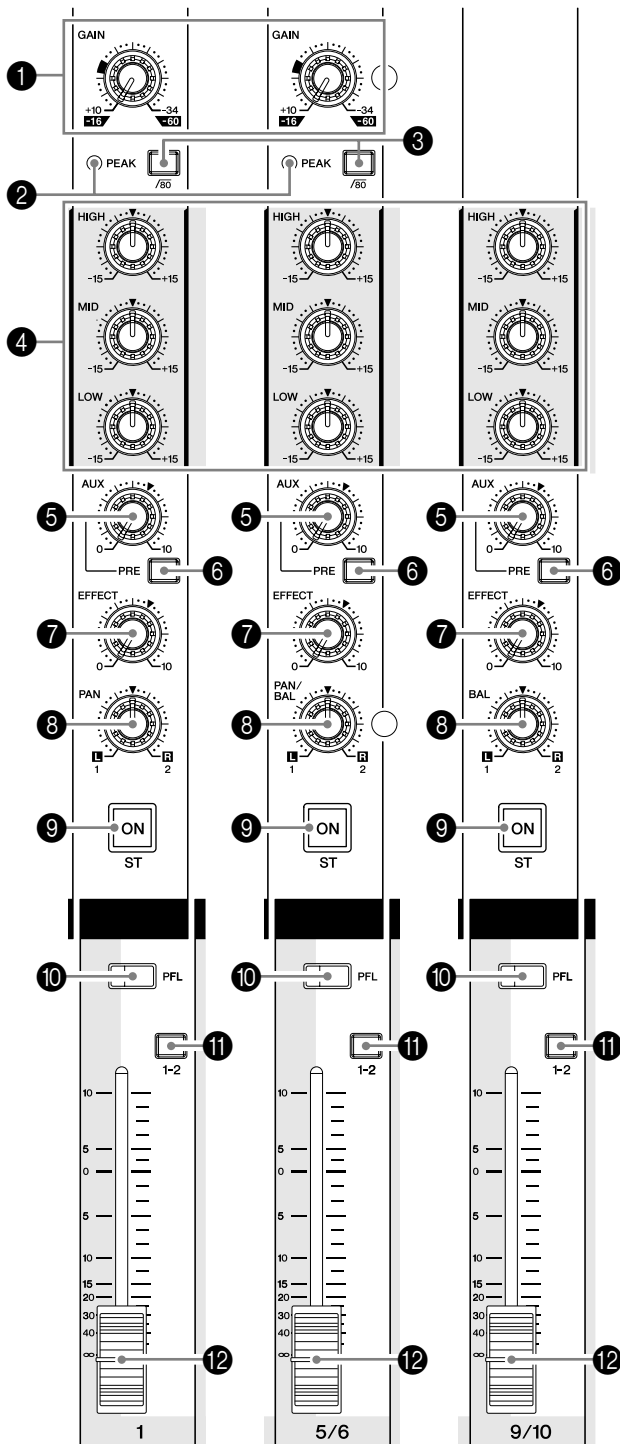
Channels
5/6 and 7/8
(Stereo)

Channels
9/10 and 11/12
(Stereo)

チャンネル
1~4
(モノラル)

チャンネル
5/6、7/8
(ステレオ)

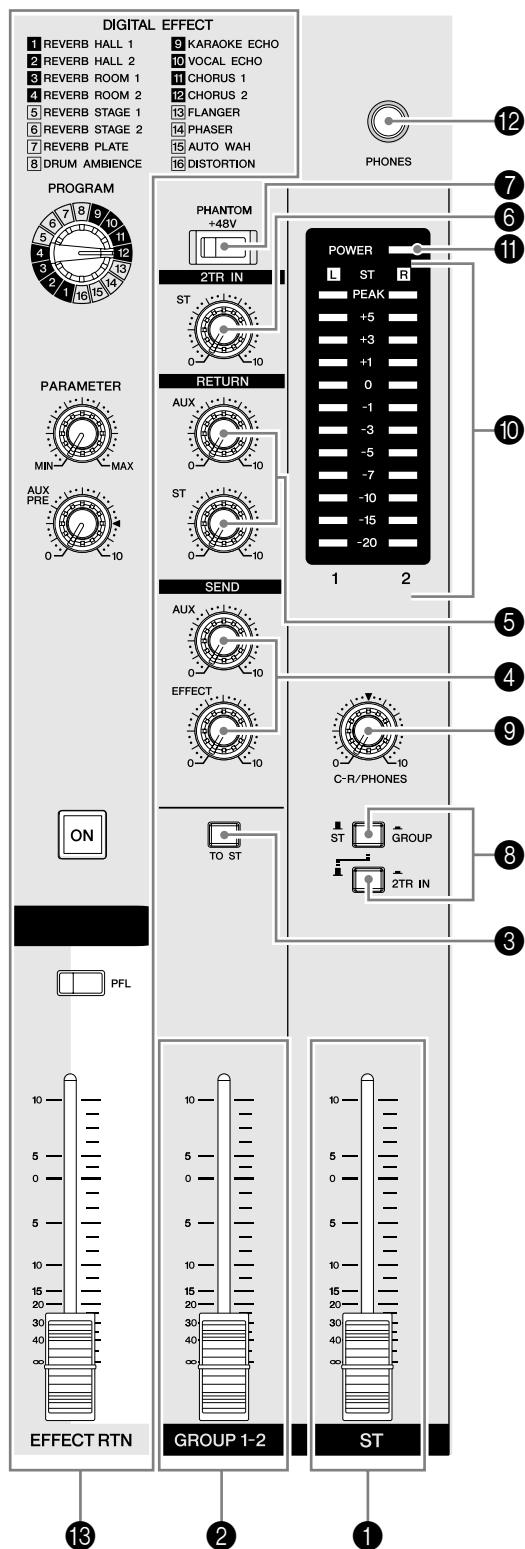
チャンネル
9/10、11/12
(ステレオ)



- ① GAIN Control
- ② PEAK Indicator
- ③ $\sqrt{80}$ Switch (High Pass Filter)
- ④ Equalizer (HIGH, MID, and LOW)
- ⑤ AUX Control
- ⑥ PRE Switch
- ⑦ EFFECT Controls
- ⑧ PAN Control (1 to 4)
PAN/BAL Control (5/6 and 7/8)
BAL Control (9/10 and 11/12)
- ⑨ ON ST Switch
- ⑩ PFL (Pre-Fader Listen) Switch
- ⑪ GROUP Switch
- ⑫ Channel Fader

- ① GAIN コントロール
- ② PEAK インジケ - タ -
- ③ $\sqrt{80}$ (ハイパスフィルタ -) スイッチ
- ④ イコライザ - (HIGH、MID、LOW)
- ⑤ AUX コントロール
- ⑥ PRE スイッチ
- ⑦ EFFECT コントロール
- ⑧ PAN コントロール (CH 1 ~ 4)
PAN/BAL コントロール (CH 5/6、7/8)
BAL コントロール (CH 9/10、11/12)
- ⑨ ON ST スイッチ
- ⑩ PFL スイッチ
- ⑪ GROUP スイッチ
- ⑫ チャンネルフェーダー

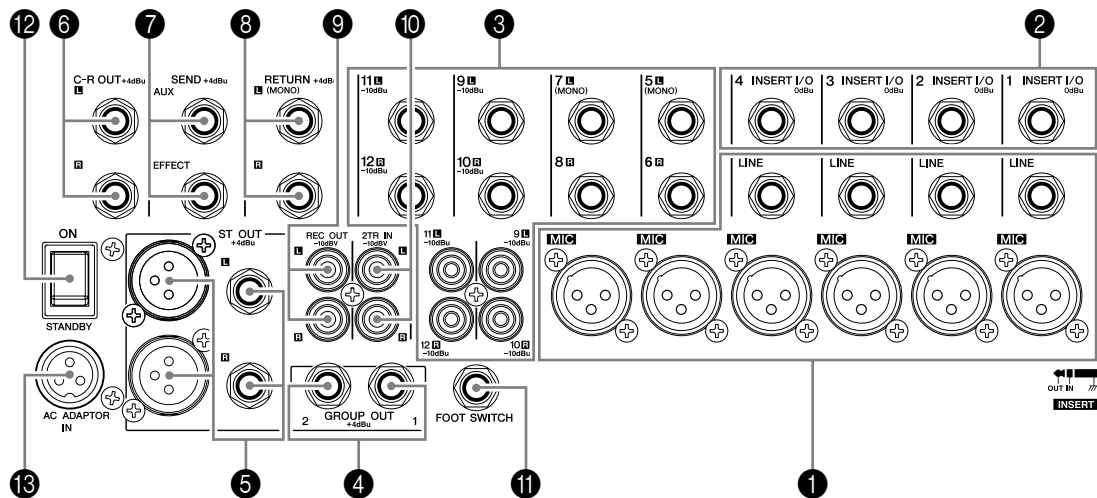
● Master Control Section (マスターコントロール部)



- ① ST Master Fader
- ② GROUP 1-2 Fader
- ③ TO ST Switch
- ④ Master SEND
- ⑤ RETURN
- ⑥ 2TR IN Control
- ⑦ PHANTOM +48V Switch
- ⑧ Level-Meter Signal switches (ST-GROUP Toggle Switch and 2TR IN Switch)
- ⑨ C-R/PHONES Control
- ⑩ Level Meter
- ⑪ POWER Indicator
- ⑫ PHONES Jack
- ⑬ DIGITAL EFFECT

- ① ST マスターフェーダー
- ② GROUP 1-2 フェーダー
- ③ TO ST スイッチ
- ④ SEND マスター
- ⑤ RETURN
- ⑥ 2TR IN コントロール
- ⑦ PHANTOM +48V スイッチ
- ⑧ レベルメーター信号切り替えスイッチ (ST-GROUP 切り替えスイッチ、2TR IN スイッチ)
- ⑨ C-R/PHONES コントロール
- ⑩ レベルメーター
- ⑪ POWER インジケーター
- ⑫ PHONES 端子
- ⑬ DIGITAL EFFECT


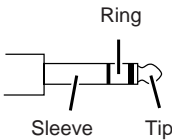
• Rear Input/Output Section(リア入出力部)



- ① Channel Input Jacks
- ② INSERT I/O Jacks
- ③ Channel Input Jacks
- ④ GROUP OUT (1, 2) Jacks
- ⑤ ST OUT (L, R) Jacks
- ⑥ C-R OUT Jacks
- ⑦ SEND Jacks
- ⑧ RETURN L (MONO), R Jacks
- ⑨ REC OUT (L, R) Jacks
- ⑩ 2TR IN Jacks
- ⑪ FOOT SWITCH Jack
- ⑫ POWER Switch
- ⑬ AC ADAPTOR IN Connector


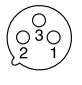
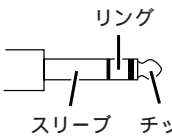
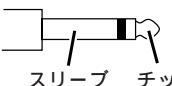
- ① チャンネル INPUT 端子
- ② INSERT I/O 端子
- ③ チャンネル INPUT 端子
- ④ GROUP OUT (1、2) 端子
- ⑤ ST OUT (L、R) 端子
- ⑥ C-R OUT 端子
- ⑦ SEND 端子
- ⑧ RETURN L (MONO)、R 端子
- ⑨ REC OUT (L、R) 端子
- ⑩ 2TR IN 端子
- ⑪ FOOT SWITCH 端子
- ⑫ 電源スイッチ
- ⑬ AC ADAPTOR IN 端子

Connector Polarities

MIC INPUT, ST OUT	Pin 1: Ground Pin 2: Hot (+) Pin 3: Cold (-)	<div style="display: flex; justify-content: space-around;"> <div style="text-align: center;"> <p>INPUT</p>  </div> <div style="text-align: center;"> <p>OUTPUT</p>  </div> </div>
LINE INPUT (monaural channels), GROUP OUT, ST OUT, C-R OUT AUX, EFFECT *	Tip: Hot (+) Ring: Cold (-) Sleeve: Ground	
INSERT I/O	Tip: Output Ring: Input Sleeve: Ground	
PHONES	Tip: L Ring: R Sleeve: Ground	
RETURN LINE INPUT (stereo channels)	Tip: Hot Sleeve: Ground	

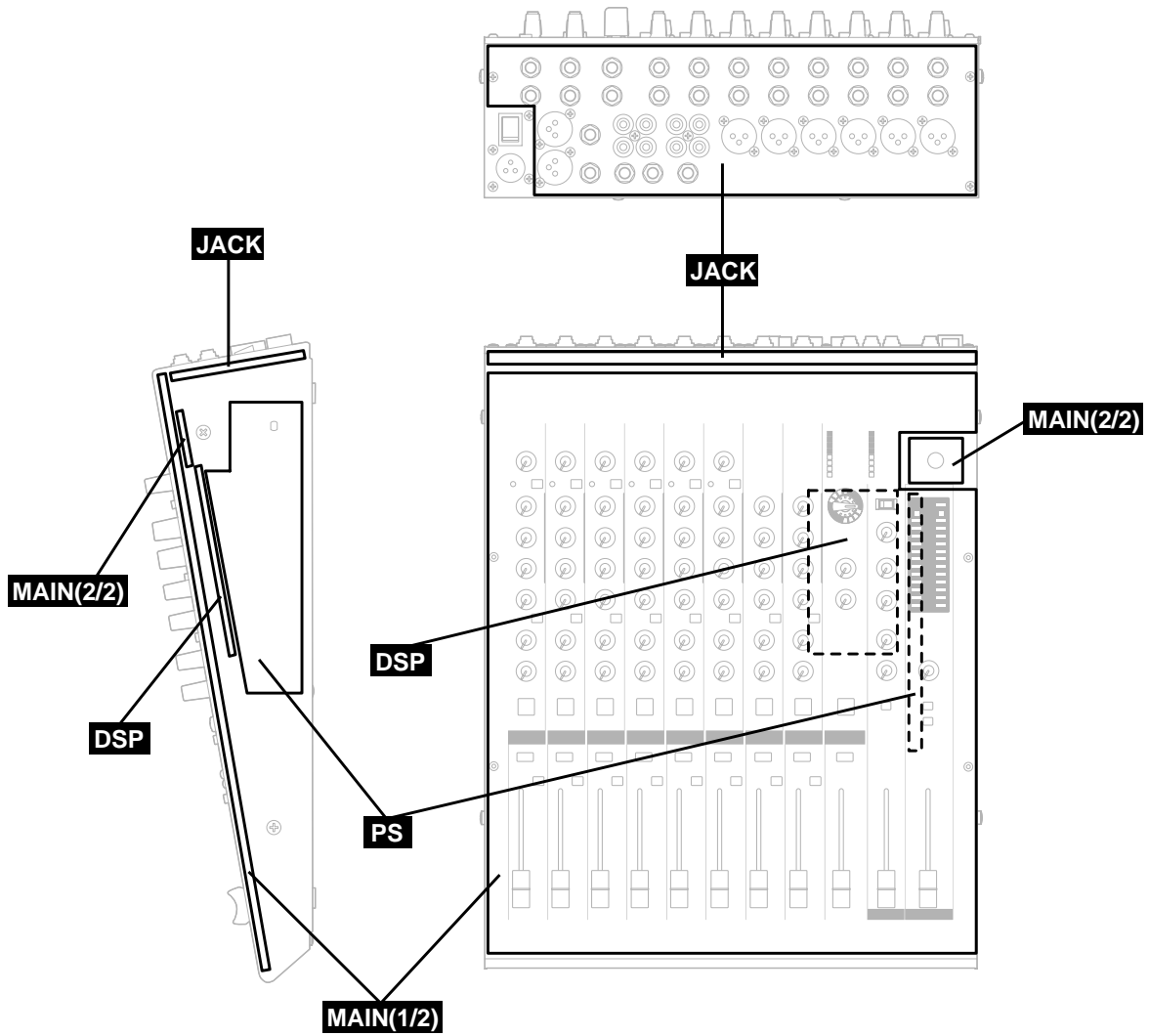
* These jacks will also accept connection to monaural phone plugs. If you use monaural plugs, the connection will be unbalanced.

端子接続の極性

MIC INPUT、ST OUT	ピン1 : グラウンド ピン2 : ホット (+) ピン3 : コールド (-)	<div style="display: flex; justify-content: space-around;"> <div style="text-align: center;"> <p>INPUT</p>  </div> <div style="text-align: center;"> <p>OUTPUT</p>  </div> </div>
LINE INPUT (モノラルチャンネル)、 GROUP OUT、ST OUT、C R OUT AUX、EFFECT *	チップ : ホット (+) リング : コールド (-) スリーブ : グラウンド	
INSERT I/O	チップ : Output リング : Input スリーブ : グラウンド	
PHONES	チップ : L リング : R スリーブ : グラウンド	
RETURN LINE INPUT (ステレオチャンネル)	チップ : ホット スリーブ : グラウンド	

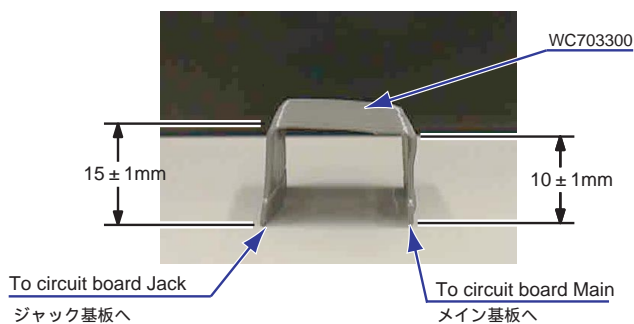
* これらの端子に、モノラルタイプのフォン端子を使用することもできます。その場合は、アンバランスになります。

■ CIRCUIT BOARD LAYOUT(ユニットレイアウト)

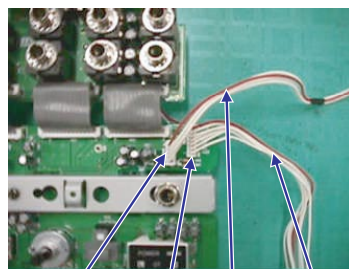
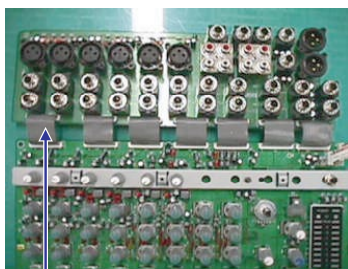


■ WIRING(結線図)

1. Jumper wire bending in the dimension of figure.
ジャンパーワイヤーを図の寸法に曲げます。



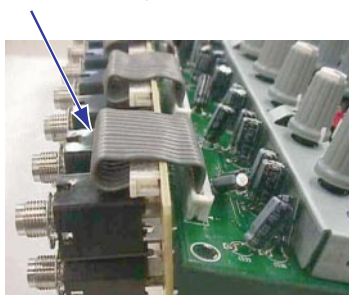
2. Before attaching circuit board MAIN & JACK to panel, insert wiring ass'y to each connector.
MAINとJACKシートをパネルに取り付ける前に束線をコネクタへ差し込みます。



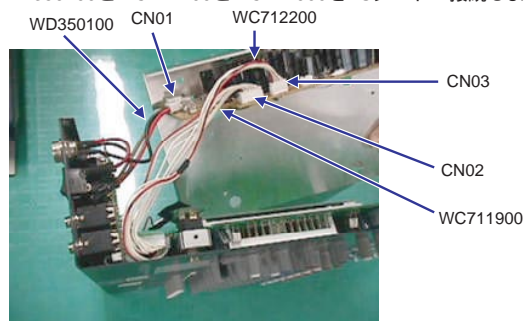
WC703300(×7)
CN571 --- CN501 CN771 --- CN701
CN971 --- CN901 CNA71 --- CNA01
CND71 --- CND01 CNE71 --- CNE01
CNG71 --- CNG01

CN102 CNF01 WC712200 WC711900

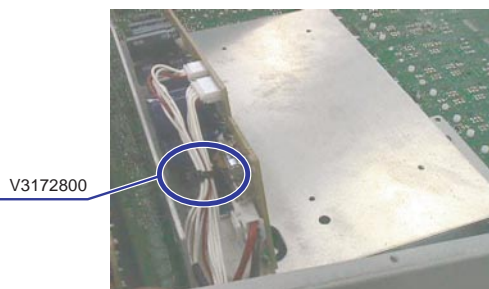
3. Jumper wires are bend as shown in figure.
ジャンパーワイヤーを図の様に曲げます。



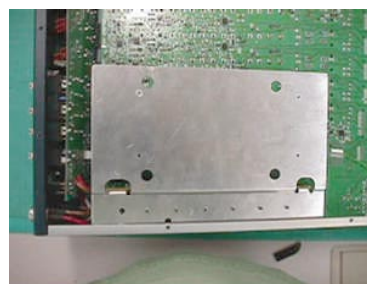
4. Connect WD350100, WC712200 & WC711900 with PS circuit board.
WD350100とWC712200とWC711900をPSシートへ接続します。



5. Wires binding with WIRE HARNESS TIE.
インシュロックタイで束線を結束します。



6. After attaching PS to side panel. (bottom view)
PSシートをサイドパネルに取り付けた後(ボトムから見た図)



■ DISASSEMBLY PROCEDURE(分解手順)

Take care to avoid excess load to the bottom by putting the unit on a table or the like.

ボトムに負荷がかからないように台に置くなどして、注意して作業してください。

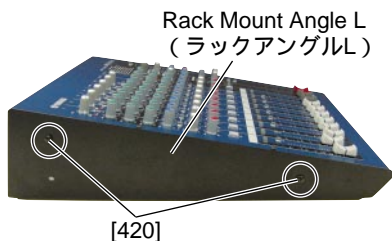
1. Rack Mount Angle

(Time required: About 1 minute each)

- 1-1 Remove the two (2) screws marked [420]. Then, remove the Rack Mount Angle L. (Photo.1)
- 1-2 Remove the two (2) screws marked [440]. Then, remove the Rack Mount Angle R. (Photo.2)

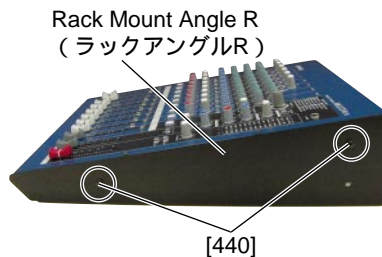
1. ラックアングル (所要時間: 各約1分)

- 1-1 [420]のネジ2本を外し、ラックアングルLを外します。(写真1)
- 1-2 [440]のネジ2本を外し、ラックアングルRを外します。(写真2)



[420]: Bind Head Screw(+ バインド小ネジ)
4.0X8 MFZN2BL (EG340360)

Photo.1 (写真1)



[440]: Bind Head Screw(+ バインド小ネジ)
4.0X8 MFZN2BL (EG340360)

Photo.2 (写真2)

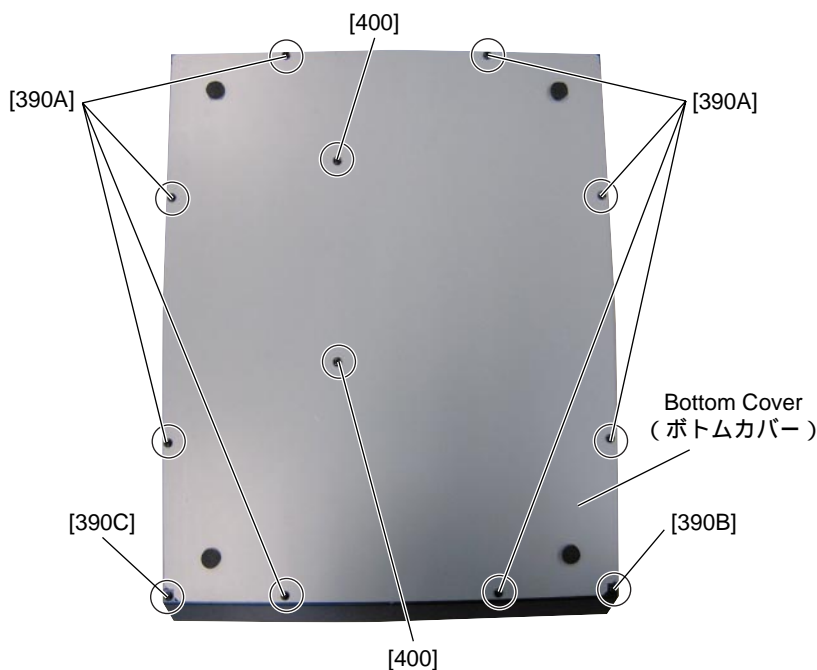
2. Bottom Cover

(Time required: About 2 minutes)

- 2-1 Remove the eight (8) screws marked [390A] and the two (2) screws marked [400]. Then, remove the bottom cover. (Photo.3)

2. ボトムカバー (所要時間: 約2分)

- 2-1 [390A]のネジ8本と[400]のネジ2本を外し、ボトムカバーを外します。(写真3)



[390]: Bind Head Tapping Screw-S(+ バインドSタイト)3.0X6 MFZN2BL (EP630210)
[400]: Bind Head Tapping Screw-B(+ バインドBタイト)3.0X8 MFZN2BL (EP600190)

Photo.3 (写真3)

3. Side Cover

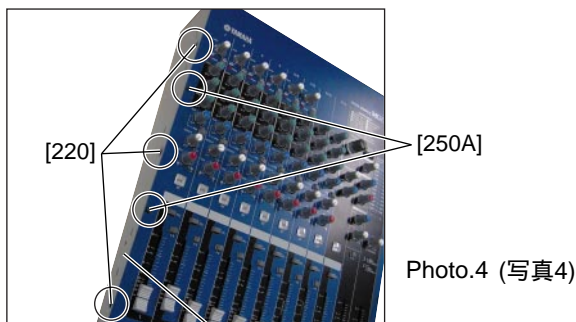
(Time required: About 6 minutes each)

- 3-1 Remove the bottom cover. (See procedure 2.)
- 3-2 Side Cover L:
 - 3-2-1 Remove the Rack Mount Angle L. (See procedure 1.)
 - 3-2-2 Remove the two (2) hex socket set screws marked [250A], two (2) screws marked [260A], three (3) screws marked [220] and screw marked [390B]. The side cover L can then be removed. (Photos 3, 4, 5)
- 3-3 Side Cover R, PS Circuit Board
 - 3-3-1 Remove the Rack Mount Angle R. (See procedure 1.)
 - 3-3-2 Remove the two (2) hex socket set screws marked [250B], two (2) screws marked [260B], three (3) screws marked [220] and screw marked [390C]. The side cover R (with the PS circuit board) can then be removed. (Photos. 3, 6, 7)
 - 3-3-3 Remove the two (2) screws marked [360]. The side cover R and the PS circuit board can then be removed. (Fig. 1)
 - 3-3-4 Remove the three (3) screws marked [A], six (6) screws marked [B], and each soldered terminal of the IC01-05 and Q01 of the PS circuit board. The heat sink can then be removed from the PS circuit board. (Fig. 2)

3. サイドカバー、シート PS

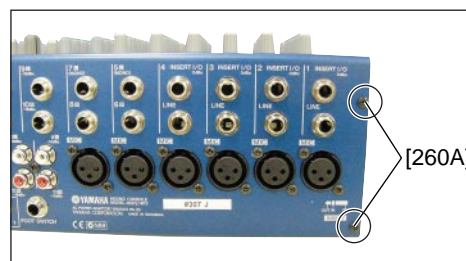
(所要時間：各約6分)

- 3-1 ボトムカバーを外します。(2項参照)
- 3-2 サイドカバーL:
 - 3-2-1 ラックアングルLを外します。(1項参照)
 - 3-2-2 [250A]の六角穴付きネジ2本、[260A]のネジ2本、[220]のネジ3本と[390B]のネジ1本を外し、サイドカバーLを外します。(写真3、4、5)
- 3-3 サイドカバーR、シートPS:
 - 3-3-1 ラックアングルRを外します。(1項参照)
 - 3-3-2 [250B]の六角穴付きネジ2本、[260B]のネジ2本、[220]のネジ3本と[390C]のネジ1本を外し、サイドカバーR(シートPS付)を外します。(写真3、6、7)
 - 3-3-3 [360]のネジ2本を外し、サイドカバーRとシートPSを外します。(図1)
 - 3-3-4 [A]のネジ3本、[B]のネジ6本を外し、シートPSのIC01-05、Q01各端子の半田を外して、シートPSとヒートシンクを分離します。(図2)



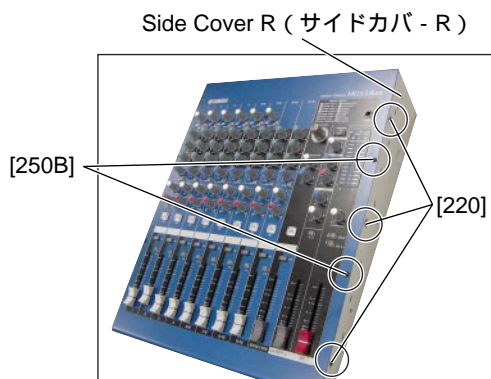
Side Cover L (サイドカバー - L)

- [220]: Bind Head Tapping Screw-S(+バインドSタイト)
3.0X6 MFZN2BL (EP630210)
- [250]: Hex. Socket Set Screw(六角穴付きSタイト)
3.0X6 MFZN2BL (WD252600)



- [260]: Bind Head Tapping Screw-S(+バインドSタイト)
3.0X6 MFZN2BL (EP630210)

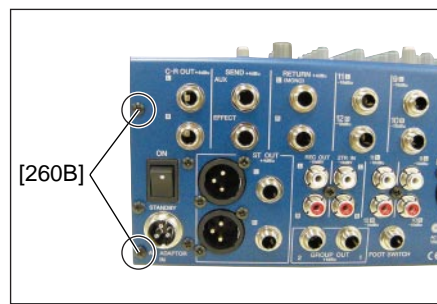
Photo.5 (写真5)



Side Cover R (サイドカバー - R)

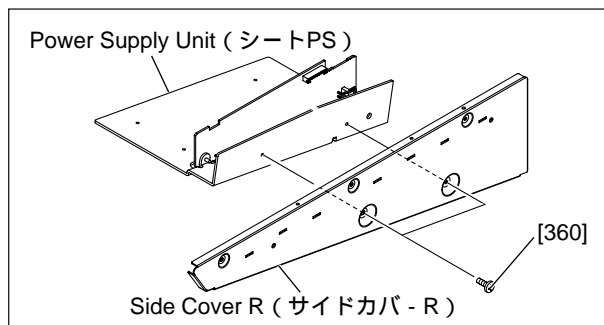
- [220]: Bind Head Tapping Screw-S(+バインドSタイト)
3.0X6 MFZN2BL (EP630210)
- [250]: Hex. Socket Set Screw(六角穴付きSタイト)
3.0X6 MFZN2BL (WD252600)

Photo.6 (写真6)



- [260]: Bind Head Tapping Screw-S(+バインドSタイト)
3.0X6 MFZN2BL (EP630210)

Photo.7 (写真7)



[360]: Bind Head Tapping Screw-B(+バインドBタイト)
3.0X8 MFZN2BL (EP600190)

Fig.1 (図1)

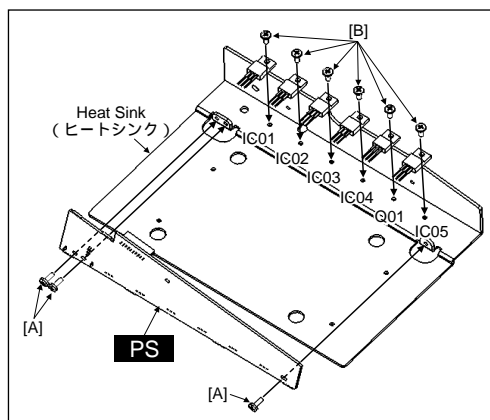


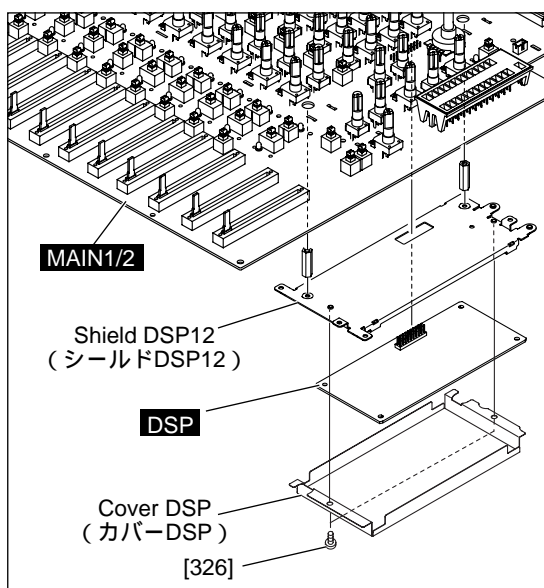
Fig.2 (図2)

4. DSP Circuit Board, Shield DSP 12
(Time required: About 7 minutes)

- 4-1 Remove the bottom cover. (See procedure 2)
- 4-2 Remove the side cover R and PS circuit board. (See procedure 3-3)
- 4-3 Remove the two (2) screws marked [326]. The cover DSP can then be removed. (Fig. 3)
- 4-4 Remove the four (4) screws marked [320]. The DSP circuit board can then be removed from the shield DSP12. (Photo. 9)
- 4-5 Remove the two (2) screws marked [290] and two (2) rivets marked [300]. The shield DSP12 can then be removed. (Photo. 9)

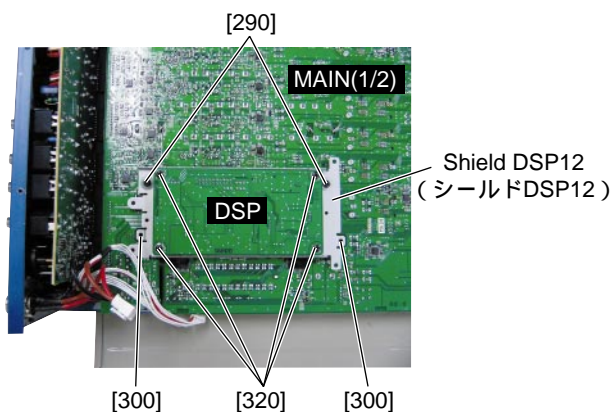
4. シートDSP、シールドDSP12
(所要時間：約7分)

- 4-1 ボトムカバーを外します。(2項参照)
- 4-2 サイドカバー-R、シートPSを外します。(3-3項参照)
- 4-3 [326]のネジ2本を外し、カバーDSPを外します。(図3)
- 4-4 [320]のネジ4本を外し、シールドDSP12からシートDSPを外します。(写真9)
- 4-5 [290]のネジ2本と[300]のリベット2本を外し、シールドDSP12を外します。(写真9)



[326]: Bind Head Tapping Screw-S(+バインドSタイト)
2.6X4 MFZN2Y (VU757900)

Fig.3 (図3)



[290]: Bind Head Tapping Screw-S(+バインドSタイト)
3.0X6 MFZN2BL (EP630210)

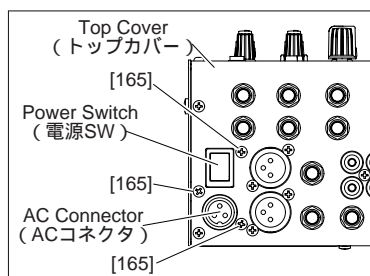
[300]: Plastic Rivet(プラスチックリベット)
NRP-345 (CB815740)

[320]: Bind Head Tapping Screw-S(+バインドSタイト)
3.0X6 MFZN2BL (EP630210)

Photo.9 (写真9)

5. Power Switch and AC Connector (Time required: About 6 minutes)

- 5-1 Remove the bottom cover. (See procedure 2)
- 5-2 Remove the side cover R and PS circuit board.
(See procedure 3-3)
- 5-3 Remove the three (3) screws marked [165]. The connector assembly can then be removed from the top cover. (Fig.4)
- 5-4 Push the claws of the power switch to remove it. (Photo. 10)
- 5-5 Remove the hexagonal nut and washer. The AC connector can then be removed. (Photo. 10)
- * The AC connector cannot be separated from the support AC without removing the solder on the parts.



[165]: Bind Head Tapping Screw-S(+ バインドSタイト)
3.0X6 MFZN2BL (EP630210)

Fig.4 (図4)

6. JACK Circuit Board, MAIN Circuit Board (1/2, 2/2) (Time required: About 13 minutes)

- 6-1 Remove the bottom cover. (See procedure 2)
- 6-2 Remove the side cover and PS circuit board.
(See procedure 3-3)
- 6-3 Remove the eighteen (18) screws marked [270], and 27 pieces each of hexagonal nuts marked [A] and plain washers. (Photo.11)
- 6-4 Remove the eleven (11) knobs (FADER) and knob (PROGRAM). (Photo. 12)
- 6-5 Remove the two (2) hex socket set screws marked [200]. The JACK circuit board and MAIN circuit board (1/2, 2/2) can then be removed. (Photos. 3, 4, 5)
- 6-6 JACK Circuit Board
- 6-6-1 Remove the seven (7) connectors. The JACK circuit board can then be removed. (Photo. 13)
- 6-7 MAIN Circuit Board (2/2)
- 6-7-1 Remove the hexagonal nut marked [B]. The MAIN circuit board (2/2) can then be removed. (Fig. 3)
- 6-8 MAIN Circuit Board (1/2)
- 6-8-1 Remove the three (3) screws marked [60]. The support MIX2 can then be removed. (Photo. 14)
- 6-8-2 Remove the sixteen (16) knobs marked [C].
(Photo. 13)
- 6-8-3 Turn the twelve (12) hooks fixing the MAIN circuit board (1/2) to be aligned parallel to each other. (In the direction of openings in the circuit board)
(Photo. 14)
- 6-8-4 The two (2) supports MIX1 and MAIN circuit board (1/2) can then be removed. (Photos. 13)

- 5. 電源SW と AC コネクタ (所要時間: 約6分)
- 5-1 ボトムカバーを外します。(2項参照)
- 5-2 サイドカバーR、シートPSを外します。(3-3項参照)
- 5-3 [165]のネジ3本を外して、トップカバーから束線Ass'yを外します。(図4)
- 5-4 電源SWのツメを押して、電源SWを外します。(写真10)
- 5-5 六角ナットとワッシャーを外してACコネクタを外します。(写真10)
- * ACコネクタは、接続されている線材を外さないとサポートACとは分離できません。

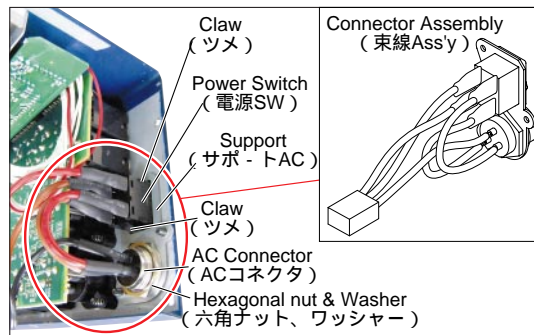
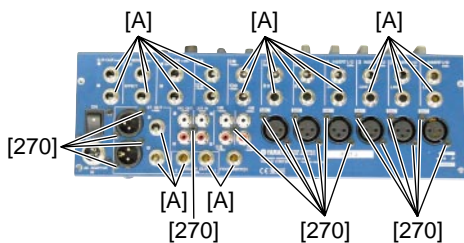


Photo.10 (写真10)

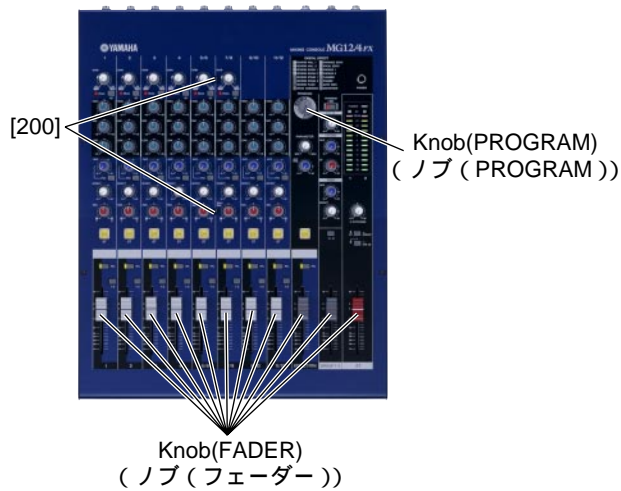
6. シート JACK、シート MAIN (1/2、2/2) (所要時間: 約13分)

- 6-1 ボトムカバーを外します。(2項参照)
- 6-2 サイドカバー、シートPSを外します。(3-3項参照)
- 6-3 [270]のネジ18本と[A]の六角ナットと平ワッシャー各27個を外します。(写真11)
- 6-4 ノブ(FADER) 11個とノブ(PROGRAM)を外します。(写真12)
- 6-5 [200]の六角穴付きSタイト2本を外し、シートJACK、シートMAIN(1/2、2/2)を外します。(写真12)
- 6-6 シートJACK
- 6-6-1 コネクタ7箇所を外し、シートJACKを外します。(写真13)
- 6-7 シートMAIN(2/2)
- 6-7-1 [B]の六角ナットを外し、シートMAIN(2/2)を外します。(図3)
- 6-8 シートMAIN(1/2)
- 6-8-1 [60]のネジ3本を外し、サポートMIX2を外します。(写真14)
- 6-8-2 [C]のノブ16個を外します。(写真13)
- 6-8-3 シートMAIN(1/2)を固定しているフック12箇所をまっすぐになるようにひねります。(基板の穴と同じ向き)(写真14)
- 6-8-4 サポートMIX1を2個と、MAINシート(1/2)が分離できます。(写真13)



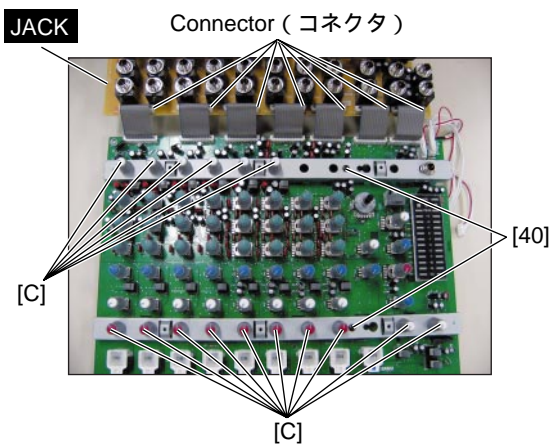
[270]: Bonding Tapping Screw-B (ボンディングBタイト)
3.0X10 MFZN2BL (VQ049800)

Photo.11 (写真11)



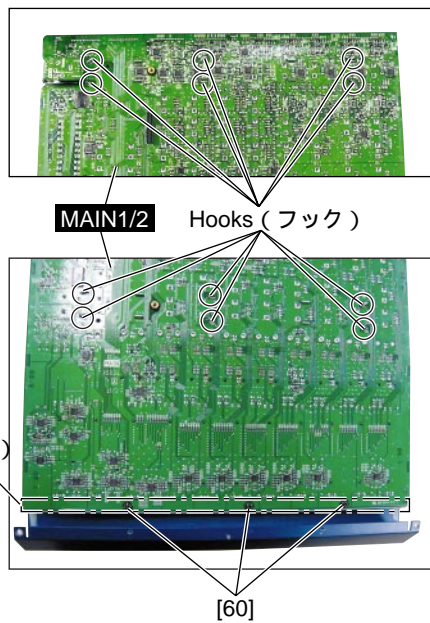
[200]: Hex.Socket Set Screw (六角穴付きSタイト)
3.0X6 MFZN2BL (WD252600)

Photo.12 (写真12)



[40]: Bind Head Tapping Screw-S (+パインDSタイト)
3.0X6 MFZN2BL (EP630210)

Photo.13 (写真13)



[60]: Bind Head Tapping Screw-S (+パインDSタイト)
3.0X6 MFZN2BL (EP630210)

Photo.14 (写真14)

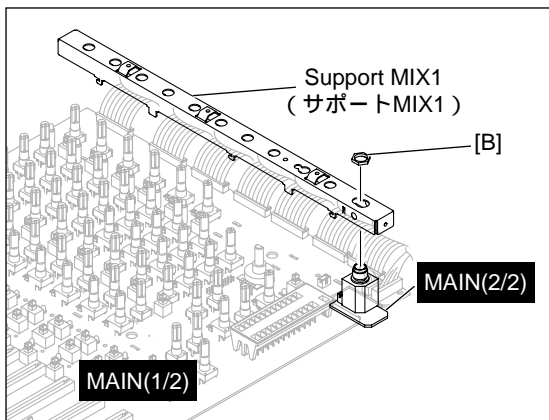


Fig.3 (図3)

LSI PIN DESCRIPTION (LSI 端子機能表)

● YMW767-V (X3271A00) CPU

DSP: ICM07

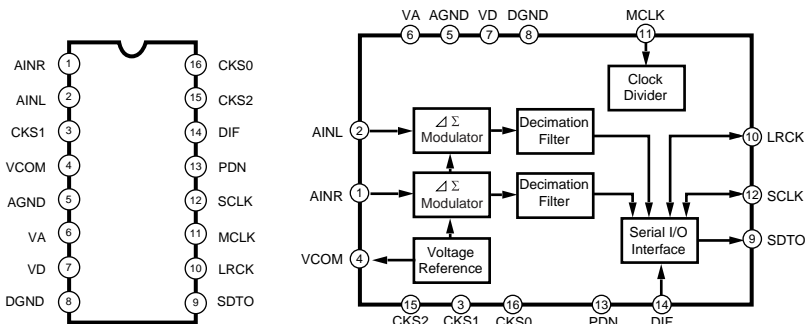
Pin No.	NAME	I/O	FUNCTION	Pin No.	NAME	I/O	FUNCTION	
1	VSS	-	VSS	65	VSS	-	VSS	
2	TESTN	I	Input for TEST	66	IOVDD	-	IOVDD +3.3V	
3	PLLBP	I	PLL bypass select	67	LBN/LWRN/PF6	O	External memory lower-byte enable	
4	PLLVD	-	PLLVD +2.5V	68	UBN/UWRN/PF7	O	External memory upper-byte enable	
5	CIN	-	Capacitor terminal for PLL	69	RDN/PF4	O	External memory read enable	
6	PLLVS	-	PLLVS	70	MD00	I/O	External memory data bus	
7	TRSTN	I	JTAG input	71	MD08	I/O		
8	TMS	I		72	MD01	I/O		
9	TCK	I		73	MD09	I/O		
10	TDI	I	74	MD02	I/O			
11	TD0	O	JTAG output	75	MD10	I/O		
12	XI	I	Crystal oscillator	76	MD03	I/O	VSS	
13	XO	O	Crystal oscillator	77	VSS	-		
14	VSS	-	VSS	78	MD11	I/O	External memory data bus	
15	VDD	-	VDD +2.5V	79	MD04	I/O		
16	ICN	I	Hardware reset	80	MD12	I/O		
17	ECSN	I	CPU I/F chip select	81	MD05	I/O		
18	EWRN/PD5	I	CPU I/F write enable	82	MD13	I/O		
19	ERDN/PD4	I	CPU I/F read enable	83	MD06	I/O		
20	EA3/PD3	I	CPU I/F address bus	84	MD14	I/O	External memory data bus	
21	EA2/PD2	I		85	MD07	I/O		
22	EA1/PD1	I		86	MD15	I/O		
23	EA0/PD0	I		87	WRN/PF5	O		External memory write enable
24	IOVDD	-	IOVDD +3.3V	88	VSS	-		VSS
25	ED0/PC0	I/O	CPU I/F data bus	89	VDD	-		VDD +2.5V
26	ED1/PC1	I/O		90	IOVDD	-	IOVDD +3.3V	
27	ED2/PC2	I/O		91	MA17	O	External memory address bus	
28	ED3/PC3	I/O		92	MA16	O		
29	ED4/PC4	I/O		93	MA15	O		
30	ED5/PC5	I/O		94	MA14	O		
31	ED6/PC6	I/O		95	MA13	O		
32	ED7/PC7	I/O	96	MA12	O			
33	VSS	-	VSS	97	MA11	O	External memory address bus	
34	IRQ0N/PH0	I	Interrupt input	98	MA10	O		
35	TxD0	O	Serial output	99	MA09	O		
36	RxD0	I	serial input	100	MA08	O		
37	TxD1/PG2	O	Serial output	101	MA07	O		
38	RxD1/PH1	I	serial input	102	MA06	O		
39	SCLK1/PH2	I	External synchronization clock	103	MA05	O	External memory address bus	
40	SD0	O	Serial output	104	VSS	-		VSS
41	SDI/PH3	I	serial input	105	MA04	O		
42	BCLK	O	Bit clock output	106	MA03	O		
43	WCLK/SY0	O	Word clock output	107	MA02	O		
44	SYSCLK/PG3	O	Clock output	108	MA01	O		
45	VSS	-	VSS	109	CS0N/PG0	O	External memory chip select	
46	VDD	-	VDD +2.5V	110	MA18	O	External memory address bus	
47	IOVDD	-	IOVDD +3.3V	111	MA19	O		
48	PA0	I/O	I/O port	112	MA21/PF1	O		
49	PA1	I/O		113	MA22/PF2	O		
50	PA2	I/O		114	MA20	O		
51	PA3	I/O		115	MA23/PF3	O		External memory address bus
52	PA4	I/O		116	CS1N/PG1	O	External memory chip select	
53	PA5	I/O		117	MA00/PF0	O	External memory address bus	
54	PA6	I/O		118	VSS	-		VSS
55	PA7	I/O	119	VDD	-	VDD +2.5V		
56	VSS	-	VSS	120	IOVDD	-		IOVDD +3.3V
57	PB0	I/O	I/O port	121	CS2N/PE0	O		External memory chip select
58	PB1	I/O		122	CS3N/PE1	O		
59	PB2	I/O		123	CS4N/CASN/PE2	O		
60	PB3	I/O		124	CS5N/PE3	O		
61	PB4	I/O		125	CS50RDN/PE4	O		
62	PB5	I/O		126	CS51WRN/PE5	O		
63	PB6	I/O		127	CS52WRN/PE6	O		
64	PB7/SY1	I/O		128	CS53WRN/RASN/PE7	O		

IC BLOCK DIAGRAM(IC ブロック図)

● AK5381VT-E2 (X5219A00)

DSP: ICM04

A/D Converter



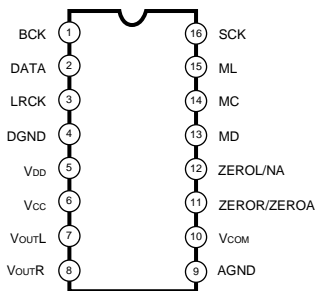
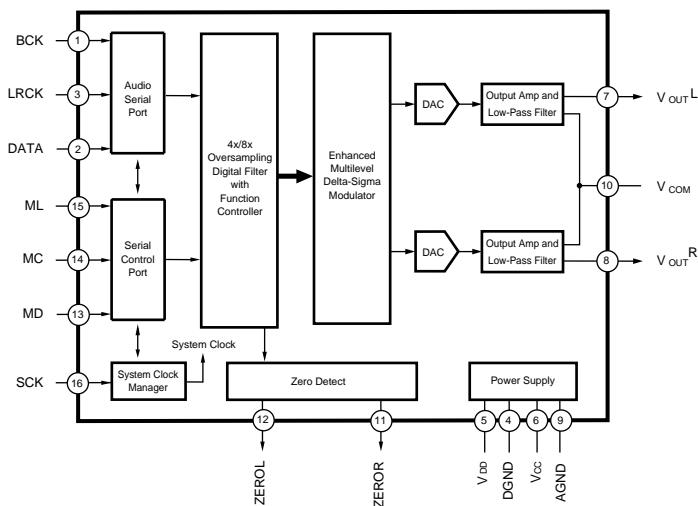
Pin No.	Pin Name	I/O	Function
1	AINR	I	Rch Analog Input Pin
2	AINL	I	Lch Analog input Pin
3	CKS1	I	Mode Select 1 Pin
4	VCOM	O	Common Voltage Output Pin, VA/2 Bias voltage of ADC input.
5	AGND	-	Analog Ground Pin
6	VA	-	Analog Power Supply Pin, 4.5 ~ 5.5V
7	VD	-	Digital Power Supply Pin, 2.7 ~ 5.5V(Fs=4K ~ 48kHz), 3.0 ~ 5.5V(Fs=48K ~ 96kHz).
8	DGND	-	Digital Ground Pin
9	SDTO	O	Audio Serial Data Output Pin "L" Output at Power-down mode.
10	LRCK	I/O	Output Channel Clock Pin "L" Output in Master Mode at Power-down mode.
11	MCLK	I	Master Clock Input Pin
12	SCLK	I/O	Audio Serial Data Clock Pin "L" Output in Master Mode at Power-down mode.
13	PDN	I	Power Down mode Pin "H":Power up, "L":Power down
14	DIF	I	Audio Interface Format Pin "H":24bit I2S Compatible, "L":24bit MSB justified
15	CKS2	I	Mode Select 2 Pin
16	CKS0	I	Mode Select 0 Pin

Note: All input pins should not be left floating.

● PCM1742KEG/2K (X3538A00)

DSP: ICM08

Digital to Analog Converter



Pin No.	Pin Name	I/O	Function
1	BCK	I	Audio Data Bit Clock Input (1)
2	DATA	I	Audio Data Digital Input (1)
3	LRCK	I	L-Channel and R-Channel Audio Data Latch Enable Input (1)
4	DGND	-	Digital Ground
5	VDD	-	Digital Power Supply, +3.3V
6	VCC	-	Analog Power Supply, +5V
7	VoutL	O	Analog Output for L-Channel
8	VoutR	O	Analog Output for R-Channel
9	AGND	-	Analog Ground
10	VCOM	-	Common Voltage Decoupling
11	ZEROR/ZEROA	O	Zero Flag Output for R-Channel/Zero Flag Output for L/R-Channel
12	ZEROL/NA	O	Zero Flag Output for L-Channel/No Assign
13	MD	I	Mode Control Data Input (2)
14	MC	I	Mode Control Clock Input (2)
15	ML	I	Mode Control Latch Input (2)
16	SCK	I	System Clock Input

Notes: (1) Schmitt-trigger input, 5V tolerant. (2) Schmitt-trigger with internal pull-down, 5V tolerant.

● **NJM2068MD-TE2 (X3505A00)**

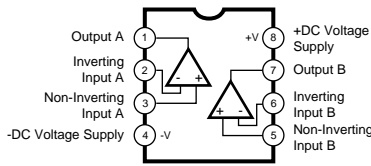
DSP: ICM09, ICM11
 MAIN(1/2) : IC103, 502,503,702,703,902-904,A02-A04,
 B01-B03,C01-C03,D01-D03,E01,E03,F01,
 G01-G05

● **NJM4556AL (XP844A00)**

MAIN(1/2) : ICH03

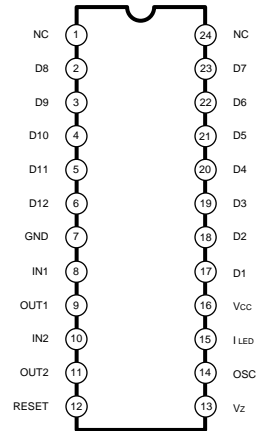
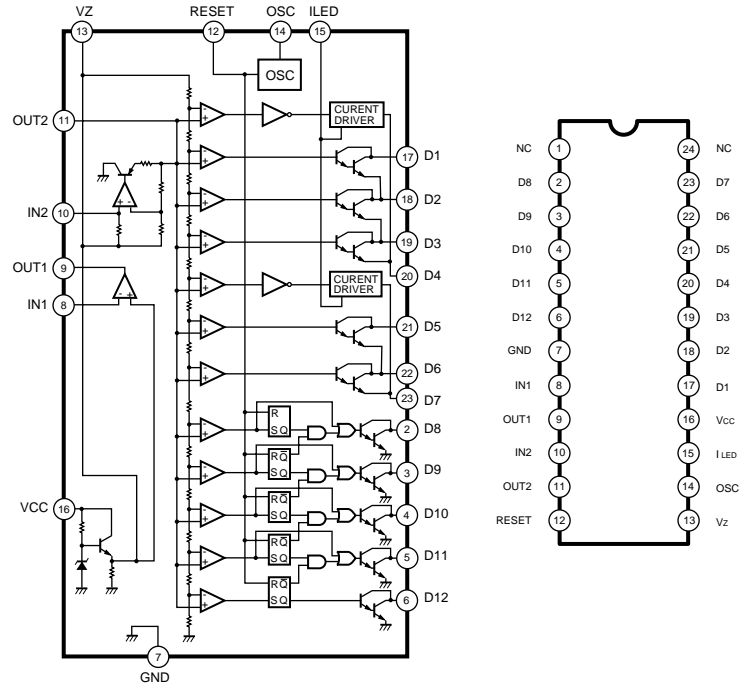
● **NJM4580M-D (TE2) (X5025A00)**

JACK: ICG06, 07
 MAIN(1/2) : IC501,601,701,801,901,A01,E02,F02
Dual Operational Amplifier



● **LB1412M-TE-R (X5838A00)**

MAIN(1/2) : ICH01,H02
LED Driver



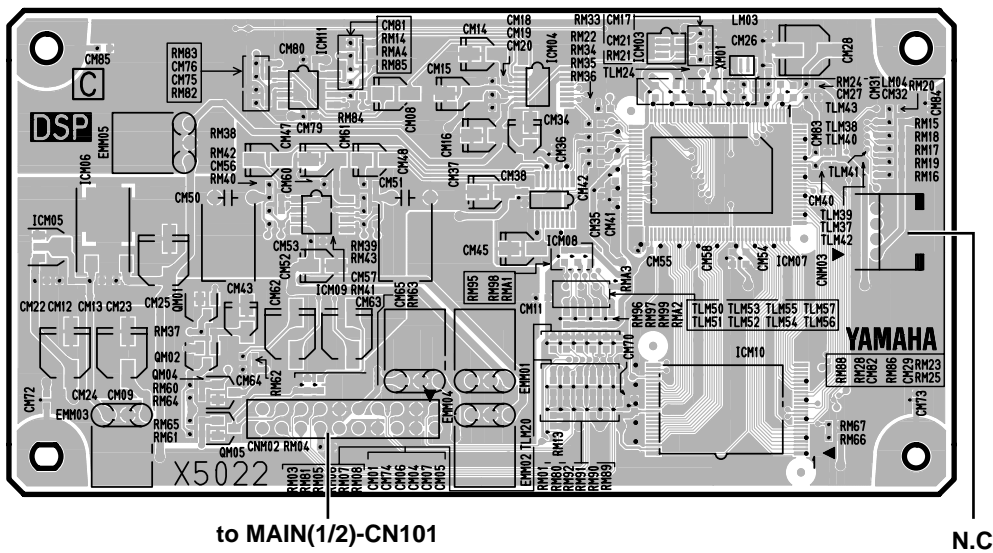
■ CIRCUIT BOARDS (シート基板図)

DSP Circuit Board (X5022C0)	22
PS Circuit Board (X5235B0)	23
JACK Circuit Board (X5403C0)	24
MAIN(1/2, 2/2) Circuit Board (X5024C0)	28

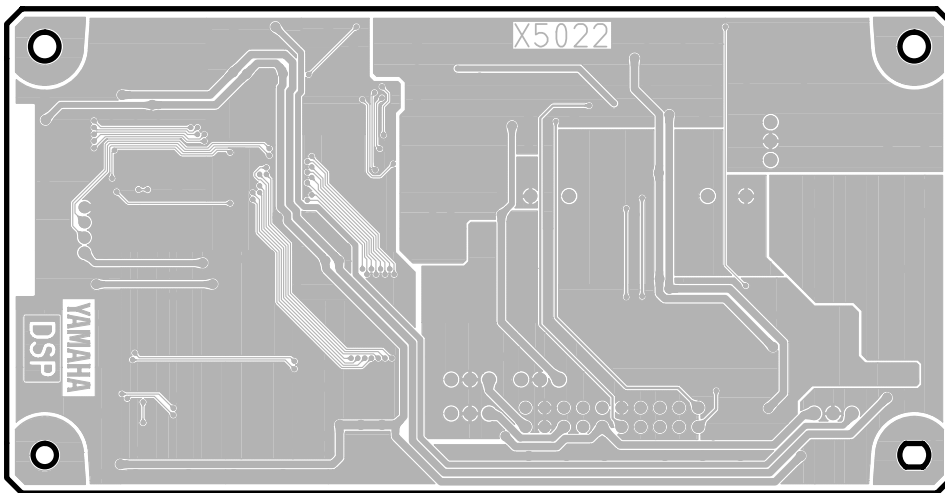
Note: See parts list for details of circuit board component parts.
 注：シートの部品詳細はパーツリストをご参照ください。

• DSP Circuit Board

Scale : 100/100



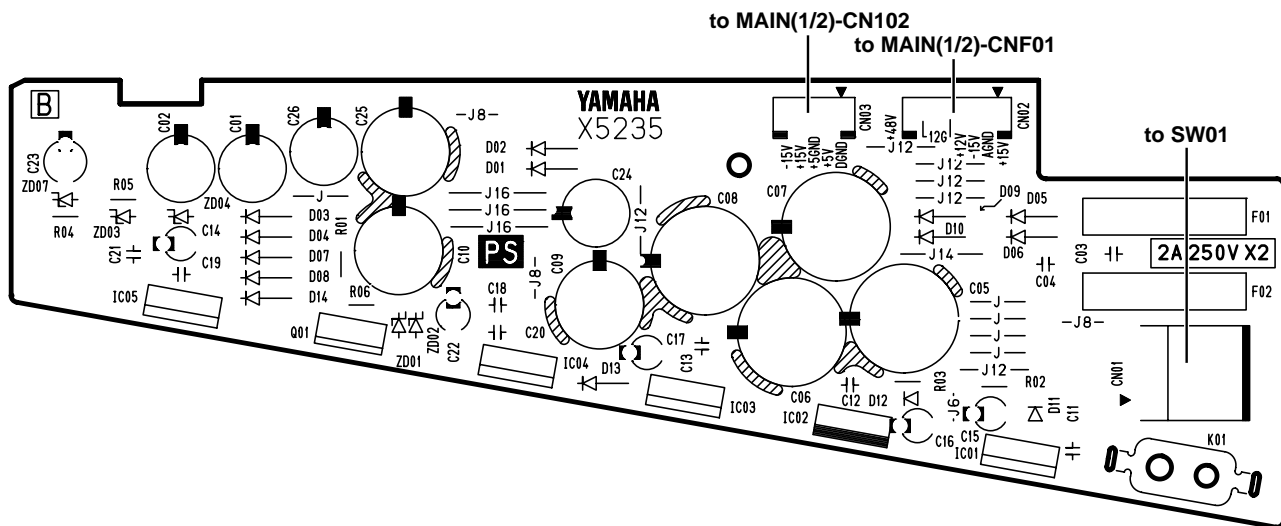
Component side(部品側)



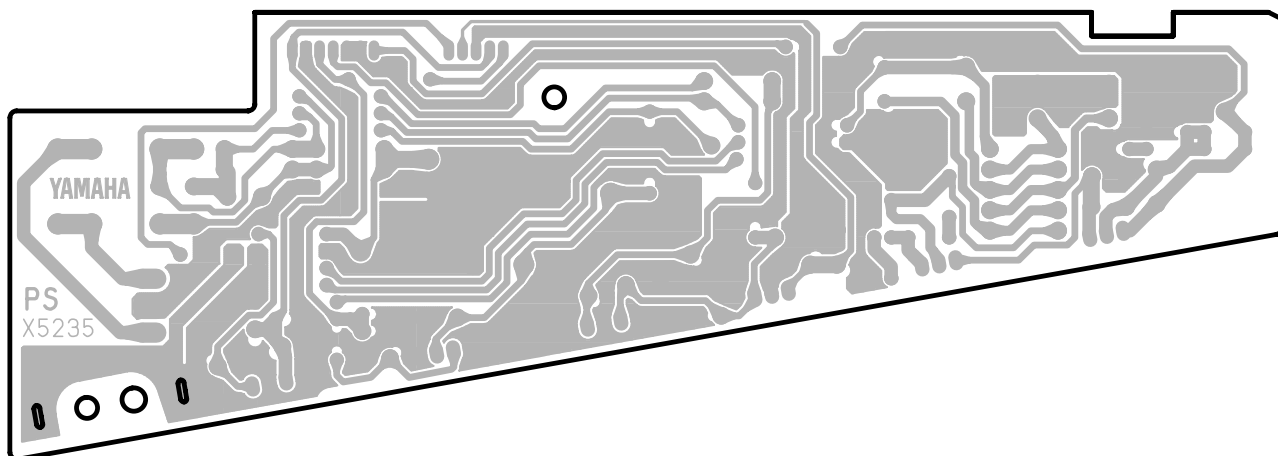
Pattern side(パターン側)

• PS Circuit Board

Scale : 90/100

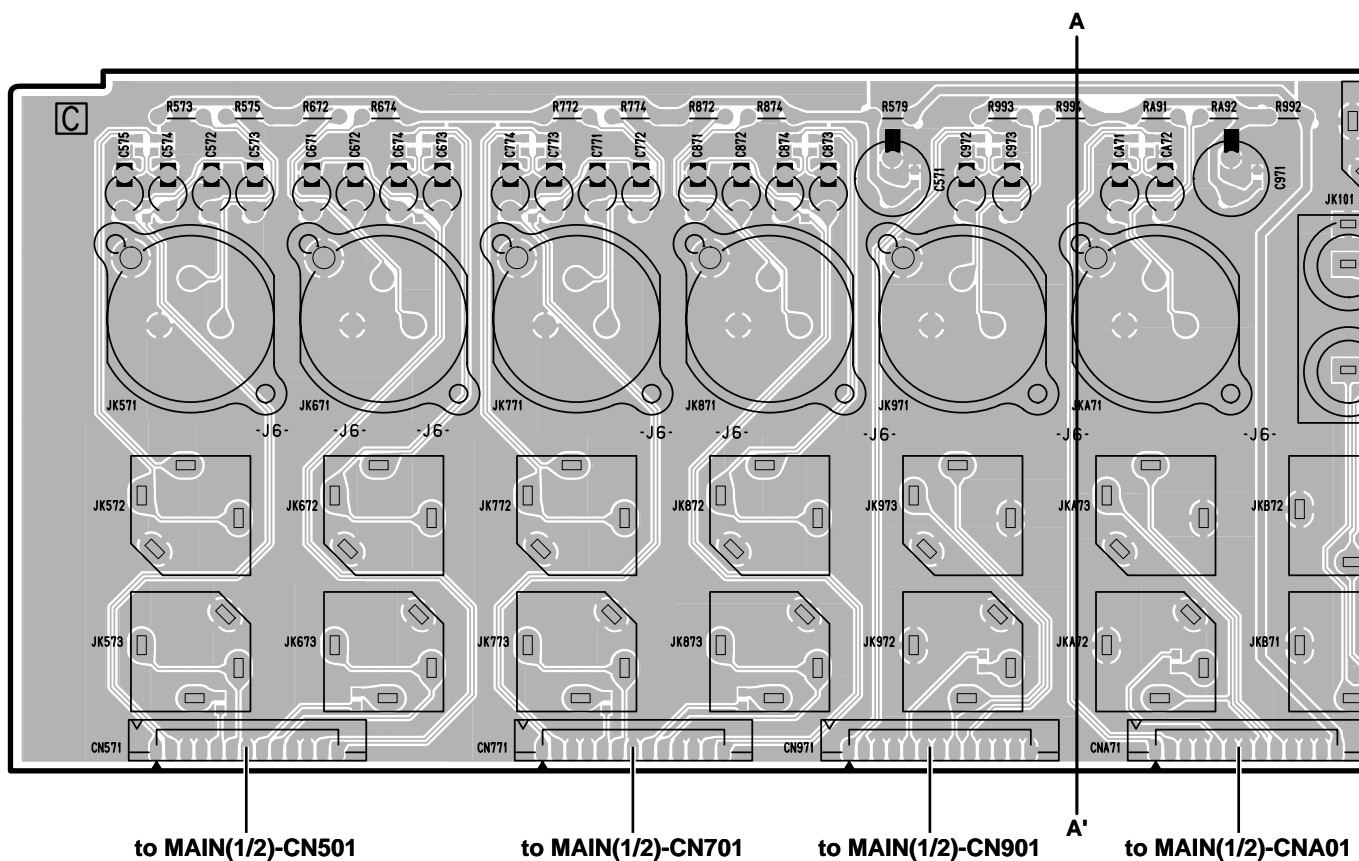


Component side(部品側)



Pattern side (パターン側)

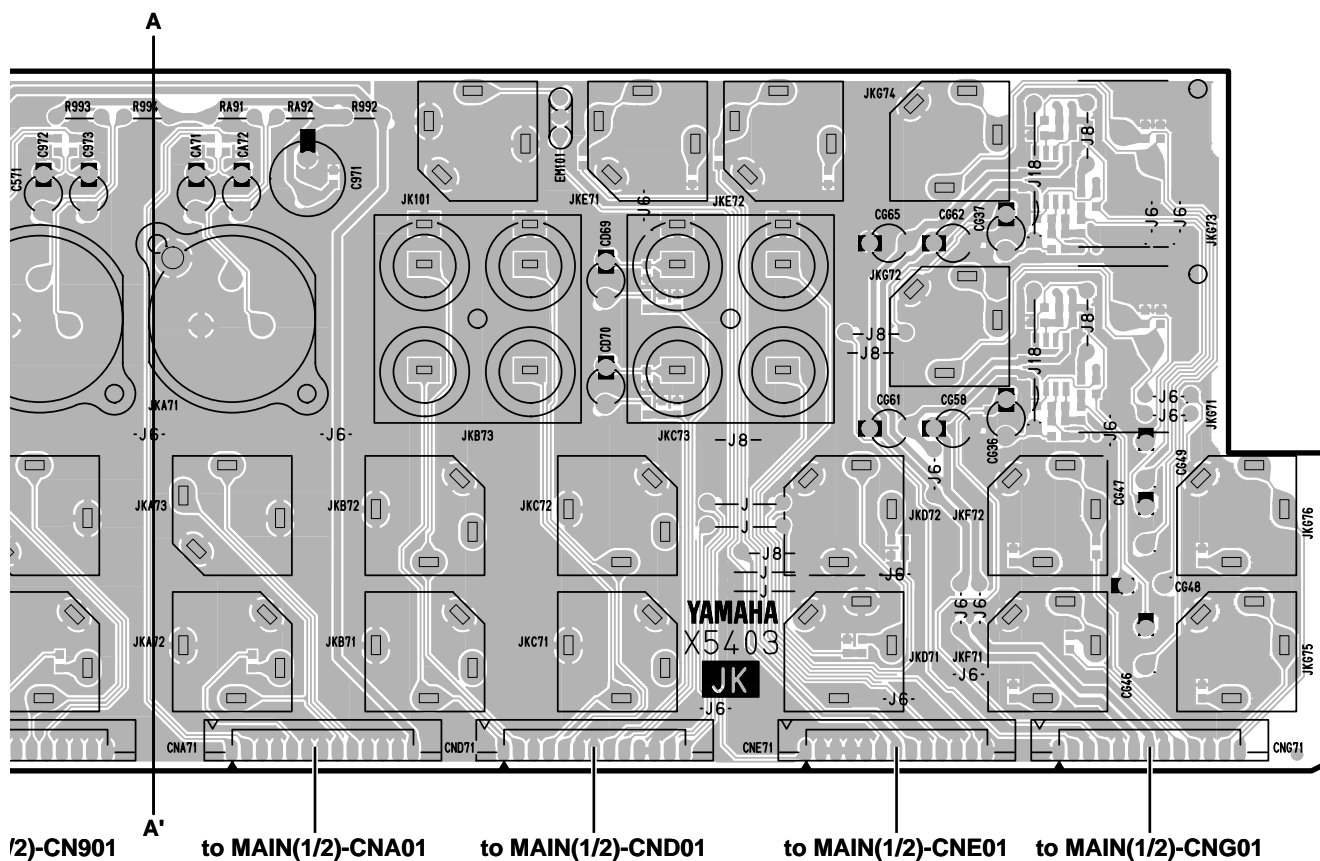
• JACK Circuit Board



□version: compared to □version, only the part mounting hole diameter is different.

□バージョン : □バージョンに比べて部品取付穴径のみ異なります。

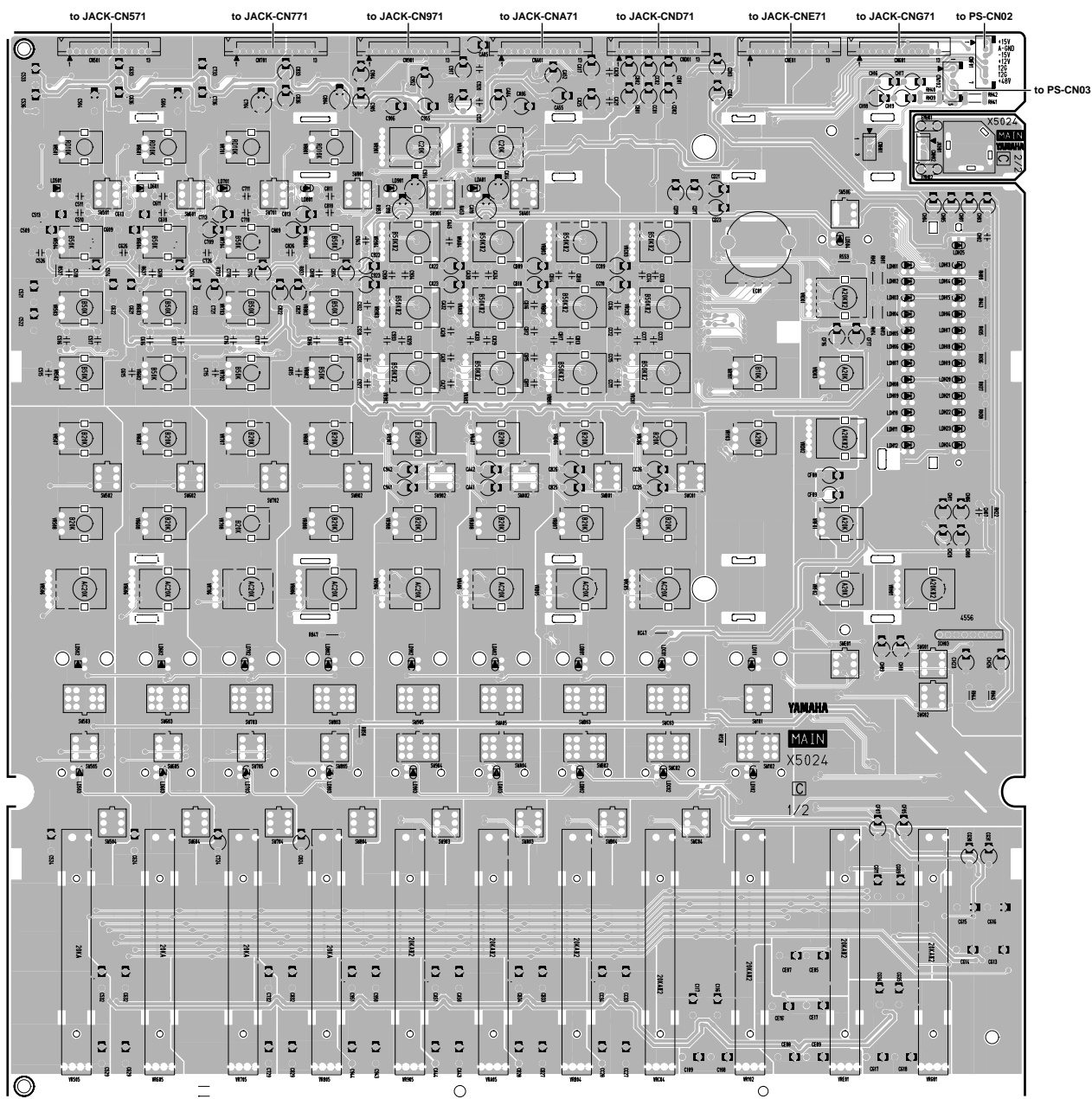
Scale : 100/100



Component side (部品側)

• MAIN Circuit Board

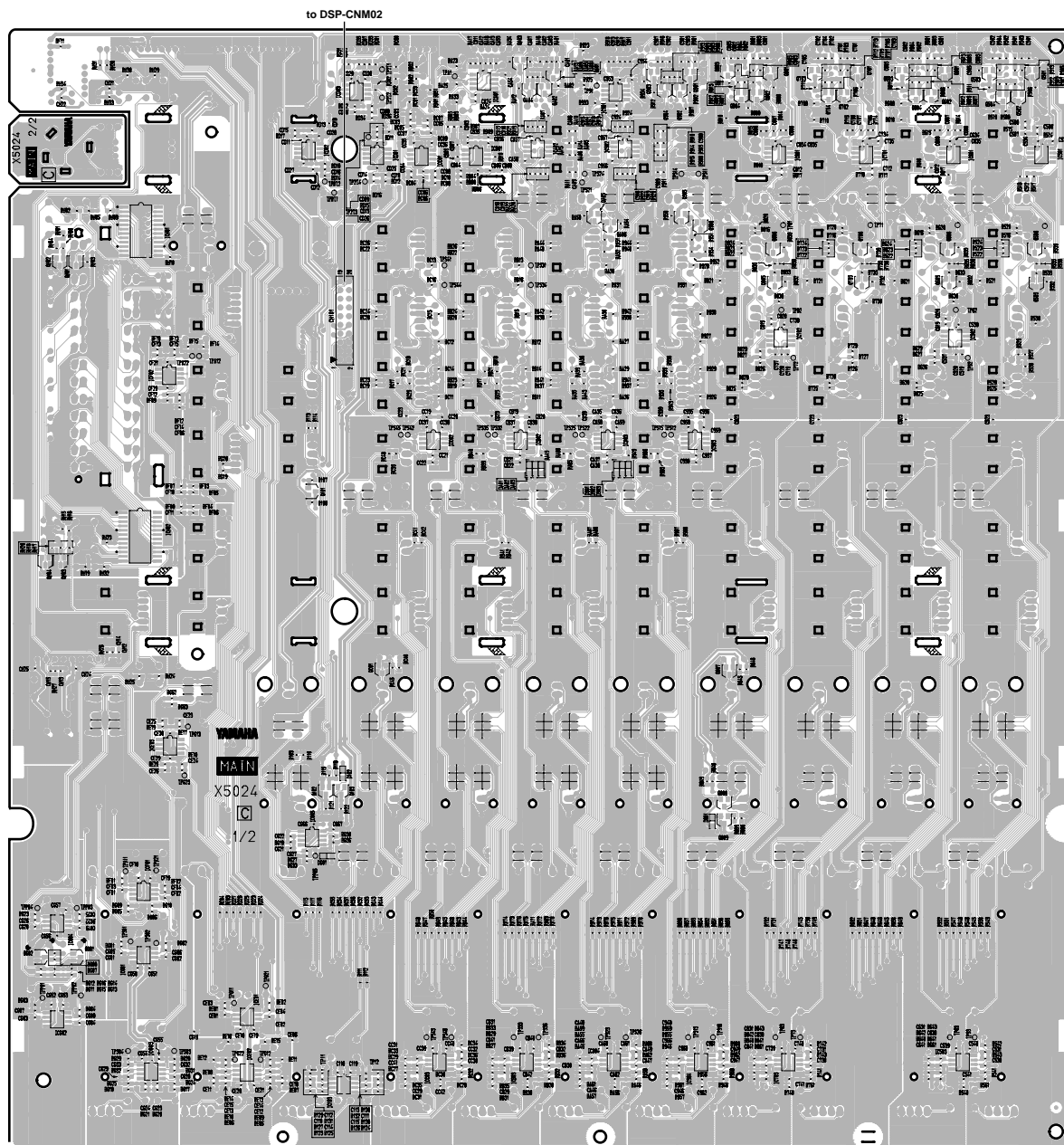
Scale : 50/100



□ version: compared to □ version, only some patterns are different.

□ バージョン : □ バージョンに比べて若干パターンのみ異なります。

Component side(部品側)



Pattern side (パターン側)

■ INSPECTIONS

1. Scope

This inspection specification is applied to the mixer MG12/4FX.

2. Power Source

The voltage is within $\pm 10\%$.

AC Adaptor shall be used.

Destination	Voltage	AC Adaptor
J	100V	WC70400
U, V	120V	WC70410
O	220V	WC71110
K	220V	WC70440
B	230V	WC70430
H, W	230V	WC70420
A	240V	WC70450

3.1 Preparation

* Unless otherwise stated, the input signal should be sine wave at 1 kHz. The signal source impedance should be 150 Ω .

The load resistance for each output terminals are as follows,

* PHONES (L,R): 40 ohms
 ST OUT : 600 ohms
 Others : 10 kohms

Unless otherwise specified, the operation elements shall be set as follows,

•CH INPUT

GAIN Control : MAX(-60dBu)
 /80 switch : OFF
 HI, MID, LO EQ Gain control : CENTER
 AUX level control : MAX
 AUX PRE switch : OFF (POST)
 EFFECT level control : MAX
 PAN control : L
 ON switch : ON (LED shall light) when taking measurement only/ OFF otherwise
 PFL switch : ON (LED shall light) when taking measurement only/ OFF otherwise
 1-2 switch : ON when taking measurement only/ OFF otherwise
 Fader : MAX

•ST CH (5/6, 7/8)

GAIN Control : MIC : MAX(-60dBu)
 /80 switch : OFF
 HI, MID, LO EQ Gain control : CENTER
 AUX level control : MAX
 AUX PRE switch : OFF (POST)
 EFFECT level control : MAX
 PAN/BAL control : L
 ON switch : ON (LED shall light) when taking measurement only/ OFF otherwise
 PFL switch : ON (LED shall light) when taking measurement only/ OFF otherwise
 1-2 switch : ON when taking measurement only/ OFF otherwise
 Fader : MAX

•ST CH (9/10, 11/12)

HI, MID, LO EQ Gain control : CENTER
 AUX level control : MAX

- AUX PRE switch : OFF (POST)
- EFFECT level control : MAX
- BAL control : L
- ON switch : ON (LED shall light) when taking measurement only/ OFF otherwise
- PFL switch : ON (LED shall light) when taking measurement only/ OFF otherwise
- 1-2 switch : ON when taking measurement only/ OFF otherwise
- Fader : MAX

• **DIGITAL EFFECT**

- PROGRAM select switch : 1
- PARAMETER control : MIN
- AUX level control : MAX when taking measurement only/ MIN otherwise
- ON switch : ON (LED shall light) when taking measurement only / OFF otherwise
- PFL switch : ON when taking measurement only / OFF otherwise
- EFFECT RTN fader : MAX when taking measurement only/ MIN otherwise

• **MASTER control**

- GROUP1-2 Master Fader (60mm) : MAX
- GROUP1-2 TO ST assign switch : OFF
- STEREO Master Fader (Stereo 60mm) : MAX
- AUX, EFFECT SEND Master Level control : MAX
- RETURN to AUX, ST Level control : MAX
- C-R/PHONES Level control : MAX
- C-R OUT source select switches : ST

• **Others**

- PHANTOM switch : OFF

3.2 Indicator Inspection

Check if the POWER indicator and the DIGITAL EFFECT ON LED will light when the power is turned on.

3.3 Gain

In the state 3.1, the output levels shall be within the range specified in the Table 3.3-1 - 3.3-6.

Table 3.3-1 CH INPUT(1-4) [dBu]

INPUT	INPUT Level	Gain	ST L OUT	ST R OUT	GROUP 1 ~ 2	AUX		EFFECT	C-R OUT *2	C-R OUT *3
						PRE OFF	PRE ON			
① Mic	-80	Max	+1 ± 2 *1	+1 ± 2 *1	+4 ± 2	+6 ± 2	-4 ± 2	+6 ± 2	+0 ± 2	+20 ± 2
			GROUP TO ST, 1-2 SW ON							
			+14 ± 2 *4	+14 ± 2 *4						
	-36	Min	+1 ± 2 *1							
Line	-54	Max	+1 ± 2 *1							

- * 1 Measure with the PAN control set at the center position. For others, turn the PAN control counterclockwise fully for the ST L and the odd number of GROUP OUT and turn it clockwise fully for the ST R and the even number of GROUP OUT.
- * 2 PFL switch to ON.
- * 3 Set the 1-2 switch to ON and the C-R/PHONES Output and Meter Select switch to GROUP. Measure only the case of CH1.
- * 4 Measure only the case of CH1.

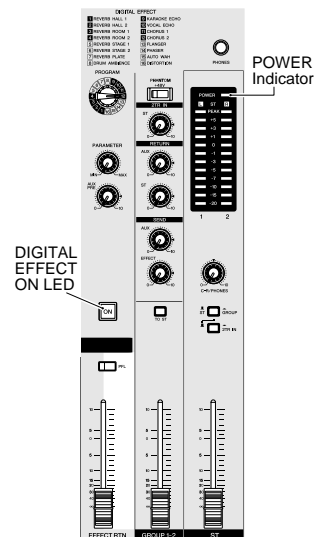


Table 3.3-2 [dBu]

INPUT	INPUT Level	Gain	INSERT OUT	REC OUT L	REC OUT R
			1-4		
Mic 1-4	-80	Max	-20 ± 2	—	—
CH INSERT IN 1	0	Unspecified	—	+2.2 ± 2	+2.2 ± 2
CH INSERT IN 2-4	0	Unspecified	—	+2.2 ± 2	—

Table 3.3-3 Input Terminal STEREO IN [dBu]

INPUT	INPUT CH	INPUT Level	Gain	ST L OUT	ST R OUT	GROUP1	GROUP2	AUX		EFFECT	C-R OUT *2
								PRE OFF	PRE ON		
② Mic	5/6, 7/8	-80	Max	0 ± 2 *1	0 ± 2 *1	+3 ± 2	+3 ± 2	+8 ± 2	-2 ± 2	+8 ± 2	-1 ± 2
		-36	Min	+1 ± 2 *1	—	—	—	—	—	—	—
③ ④ PHONE JACK	5L, 7L	-54	Max	+3 ± 2	—	—	—	—	—	—	—
	6R, 8R			—	+3 ± 2	—	—	—	—	—	—

Table 3.3-4 Input Terminal STEREO IN [dBu]

INPUT	INPUT CH	INPUT Level	ST L OUT	ST R OUT	GROUP1	GROUP2	AUX		EFFECT	C-R OUT *2
							PRE OFF	PRE ON		
⑤ ⑥ PHONE JACK	9L, 11L	-30	+4 ± 2	—	+4 ± 2	—	+3 ± 2	-7 ± 2	+3 ± 2	0 ± 2
	10R, 12R		—	+4 ± 2	—	+4 ± 2	+3 ± 2	-7 ± 2	+3 ± 2	—
PIN JACK	9L, 11L	-30	+4 ± 2	—	—	—	—	—	—	—
	10R, 12R		—	+4 ± 2	—	—	—	—	—	—

Table 3.3-5 Input Terminal RETURN L,R [dBu]

INPUT	INPUT Level	ST L OUT	ST R OUT	AUX OUT
⑦ L/MONO	0	+16 ± 2	+16 ± 2	+15 ± 2
⑧ R		—	+16 ± 2	+9 ± 2

Table 3.3-6 Input Terminal 2TR IN L,R [dBu]

INPUT	INPUT Level	ST L OUT	ST R OUT	C-R OUT L	C-R OUT R	PHONES L	PHONES R
⑨ L	-27.8	0 ± 2	—	0 ± 2	—	-11.5 ± 2	—
⑩ R		—	0 ± 2	—	0 ± 2	—	-11.5 ± 2

* In measuring the C-R OUT L/R and PHONES L/R level, set the C-R/PHONES Output and Meter Select switch to 2TR IN.

3.4 Frequency Characteristics

In the signal routes of the Table 3.3-1 to 3.3-6 indicated with ① to ⑩, the 20Hz and 20kHz frequency response of each output shall be within the range of 0 dB +1/-2.5 dB compared to the 1kHz (0dB).

The 20Hz level when the GAIN volume is Max shall be within the range of 0 dB +1.0/-4.5 dB compared to the 1kHz (0dB).

In the route ①, check every OUT when the signal is fed to CH1, and check only the ST L OUT when the signal is fed to CH2 and other channels.

In the route ④, check only the ST L OUT and the ST R OUT.

3.5 HPF

In the state of the Table 3.3-1 and 3.3-2, feeding 80 Hz -36dBu signal, and setting the GAIN to MIN, the STEREO L OUT level obtained when the /80 switch is set to ON shall be within the range of -3dB +2/-2 dB compared to the level obtained when the switch is set to OFF.

3.6 Channel Equalizer Characteristics

In the state checked in 3-2 above, check the output level obtained at GROUP 1 OUT in the case of CH INPUT and ST CH INPUT L and at GROUP 2 OUT in the case of ST CH INPUT R when LO, HI and MID of INPUT are moved respectively. Its level of each frequency shall be within the range specified in the table 3.6-1 compared to the output level obtained when the EQ gain control is center click position.

If it is without the range, search the frequency, within the range of ±20%, of that the level is within the range of Table 3.6-1.

Table 3.6-1 [dB]

EQ control	EQ GAIN	Applied frequency	Variation width
HI	MAX	10kHz	+12 ± 2
	MIN		-12 ± 2
MID	MAX	2.5kHz	+15 ± 2
	MIN		-15 ± 2
LO	MAX	100Hz	+12 ± 2
	MIN		-12 ± 2

3.7 Crosstalk

Setting the fader to the nominal position and each input channel ON switch to ON, and turning the PAN control shall be -50dBu or (BAL control in the case of ST CH INPUT) counterclockwise fully, the level of the leakage to ST R OUT less when the output level of ST OUT is +20dBu.

Also turning the PAN control clockwise fully, the level of the leakage to ST L OUT shall be -50dBu or less when the output level of ST R OUT is +20dBu.

3.8 PEAK LED light-up level

In the state 3.1, each LED shall light-up when a signal specified as below is fed to the MIC input.

Table 3.8-1 [dBu]

INPUT	PEAK LED
MIC	-43 ± 2

3.9 Meter LED lighting check

PEAK LEDs lights up, when ST output level reaches +17.5 ±2dBu.

0 LED lights up, when ST output level reaches +4 ±2dBu.

Operate the fader and check that LED light up in order from “-20” to “PEAK”.

3.10 Distortion Factor

In the signal routes of the Table 3.3-1 to 3.3-6 indicated with ① to ⑩ (except ③④), set the VR and Fader of INPUT and MASTER to the Nominal Position, and set the GAIN to the position specified in the Table (except PHONES).

Then, feeding each 20Hz, 1kHz and 20kHz signal, the distortion shall be less than 0.1 % when the output signal level is +14dBu. At the C-R OUT (L/R), setting the Level Control to the 12 o'clock position, feeding each 20Hz, 1kHz and 20kHz signal, the distortion shall be less than 0.2% when the output signal level is +3dBu.

- * In the route ①, check every OUT when the signal is fed to CH1, and check only the ST L OUT when the signal is fed to CH2 and other channels.
- * In the route ②, turning the PAN/BAL control to L fully, the distortion shall be less 0.1%, when the ST L OUT signal level is +4dBu.
- * In the route ③, check only the ST L OUT and the ST R OUT.

3.11 Maximum Output

In the state 3.1, the distortion factor shall be less than 1% when the output level is +24dBu at ST L OUT and ST R OUT, and +20dBu at GROUP1/2 OUT, AUX SEND, EFFECT SEND and C-R OUT.

The distortion factor shall be less than 1% when the output level is +7.5dBu at PHONES (L/R).

In measuring the ST L OUT, the ST R OUT and the GROUP1/2 OUT, set the PAN or BAL Control to L or R fully respectively.

3.12 Equivalent Input Noise

In the state 3.1, connect between the CH INPUT MIC terminals (2pin-Hot and 3pin-Cold) with 150 ohms, the noise level obtained at ST L OUT shall be less than -43.5dBu.

If it is over than -43.5dBu, calculate the input converted noise level (= noise level - channel gain) and it shall be less than -127.5dBu.

Connect between the ST INPUT MIC terminals (2pin-Hot and 3pin-Cold) with 150 ohms, the noise level obtained at ST L OUT shall be less than -39.5dBu.

If it is over than -39.5dBu, calculate the input converted noise level (= noise level - channel gain) and it shall be less than -123.5dBu.

(Use a 12.7 kHz, -6 dB/octave low pass filter when measuring noise.)

3.13 Residual Noise

In the state 3.1, set the all Fader and Level Control of all input CH to MIN and set the all Assign switch to OFF. Then, the noise level shall be less than the level specified in the Table 3.13-1.

* In measuring the C-R OUT and the PHONES, set the ST Fader to MIN.

* Set the ST fader at MIN when measuring C-R OUT and PHONES.

(Use a 12.7 kHz, -6 dB/octave low pass filter when measuring noise.)

Table 3.13-1 [dBu]

Fader /VR	STEREO OUT	GROUP OUT	AUX SEND	EFFECT SEND	C-R OUT
MAX	-78.0	-80.0	-75.0	-75.0	-72.0
MIN	-100.0	-100.0	-100.0	-100.0	-87.0

3.14 PHANTOM

Connect a 10k ohms load resistance between the pin 1 and 2 of the MIC and short-circuit between the pin 2 and 3. Turn on the PHANTOM switch (LED shall light) and the voltage between pin 1 and 2 shall be within +35 ±3V.

3.15 DIGITAL EFFECT

Set the CH1 and MASTER as follows and feed -40dBu signal to CH1 MIC.

When setting EFFECT RTN fader and EFFECT RTN AUX VR to MAX, the output level shall be within the range specified the Table 3.15-1.

* * * CH1 * * *

GAIN VR, AUX VR: MIN

Fader, EFFECT VR: MAX

ON, PFL switch: OFF

Table 3.15-1 [dBu]

OUTPUT	EFFECT RTN PFL	ST fader AUX send VR C-R/PHONES VR	PROGRAM select switch	PARAMETER	OUTPUT level
ST L OUT	OFF	MAX	1	MIN	over 0 dB
ST R OUT					over - 4 dB
AUX					over -10 dB
C-R L	ON				
C-R R					

Feed no signal and set the CH EFFECT level control and CH LEVEL VR to MIN.

The noise level of "ST OUT L/R" shall be less than -50dBu.

Feed music source and check the DIGITAL EFFECT by listening to it.

4.16 Preparation of delivery

- EQ Gain control : CENTER
- PAN, BAL, PAN/BAL control : CENTER
- Other VR control : MIN
- FADER : MIN
- Lock-PUSH switch : OFF
- ON/STANDBY switch : STANDBY

■ 検査

1. 適用範囲
ミキサー MG12/4FX について規定します。

2. 電源電圧
仕向地電源電圧の ± 10% 以内
AC アダプターを使用します。

仕向	電圧	AC Adaptor
J	100V	WC70400
U, V	120V	WC70410
O	220V	WC71110
K	220V	WC70440
B	230V	WC70430
H, W	230V	WC70420
A	240V	WC70450

- 3.1 準備
* 特に指定の無い限り、入力信号は 1KHz の正弦波を使用します。また、信号源インピーダンスは 150 Ω とします。
* 各出力端子の負荷抵抗は下記の通りです。

- PHONES(L,R) : 40
- ST OUT : 600
- その他出力 : 10k

特に指定の無い場合、ツマミ類は以下のように設定してください。

•CH INPUT

- GAIN Control : MAX(-60dBu)
- /80 switch : OFF
- HI, MID, LO EQ Gain control : CENTER
- AUX level control : MAX
- AUX PRE switch : OFF (POST)
- EFFECT level control : MAX
- PAN control : L
- ON switch : 測定時のみ ON (LED 点灯) / それ以外は OFF
- PFL switch : 測定時のみ ON (LED 点灯) / それ以外は OFF
- 1-2 switch : 測定時のみ ON / それ以外は OFF
- Fader : MAX

•ST CH (5/6, 7/8)

- GAIN Control : MIC : MAX(-60dBu)
- /80 switch : OFF
- HI, MID, LO EQ Gain control : CENTER
- AUX level control : MAX
- AUX PRE switch : OFF (POST)
- EFFECT level control : MAX
- PAN/BAL control : L
- ON switch : 測定時のみ ON (LED 点灯) / それ以外は OFF
- PFL switch : 測定時のみ ON (LED 点灯) / それ以外は OFF
- 1-2 switch : 測定時のみ ON / それ以外は OFF
- Fader : MAX

•ST CH (9/10, 11/12)

- HI, MID, LO EQ Gain control : CENTER
- AUX level control : MAX
- AUX PRE switch : OFF (POST)
- EFFECT level control : MAX
- BAL control : L
- ON switch : 測定時のみ ON (LED 点灯) / それ以外は OFF
- PFL switch : 測定時のみ ON (LED 点灯) / それ以外は OFF
- 1-2 switch : 測定時のみ ON / それ以外は OFF
- Fader : MAX

• DIGITAL EFFECT

- PROGRAM select switch : 1
- PARAMETER control : MIN
- AUX level control : 測定時のみ MAX / それ以外は MIN
- ON switch : 測定時のみ ON (LED 点灯) / それ以外は OFF
- PFL switch : 測定時のみ ON / それ以外は OFF
- EFFECT RTN fader : 測定時のみ MAX / それ以外は MIN

• MASTER control

- GROUP1-2 Master Fader (60mm) : MAX
- GROUP1-2 TO ST assign switch : OFF
- STEREO Master Fader (Stereo 60mm) : MAX
- AUX, EFFECT SEND Master Level control : MAX
- RETURN to AUX, ST Level control : MAX
- C-R/PHONES Level control : MAX
- C-R OUT source select switches : ST

• Others

- PHANTOM switch : OFF

3.2 インジケータの検査

電源投入時、POWER インジケータと DIGITAL EFFECT ON LED が点灯することを確認します。

3.3 利得

3.1 の状態で各出力端子には [表 3.3-1 ~ 3.3-6] の範囲内の出力レベルが得られることを確認します。

表 3.3-1 CH INPUT(1-4) [dBu]

INPUT	INPUT Level	Gain	ST L OUT	ST R OUT	GROUP 1~2	AUX		EFFECT	C-R OUT *2	C-R OUT *3
						PRE OFF	PRE ON			
① Mic	-80	Max	+1 ± 2 *1	+1 ± 2 *1	+4 ± 2	+6 ± 2	-4 ± 2	+6 ± 2	+0 ± 2	+20 ± 2
			GROUP TO ST, 1-2 SW ON							
			+14 ± 2 *4	+14 ± 2 *4	-	-	-	-	-	-
	-36	Min	+1 ± 2 *1	-	-	-	-	-	-	-
Line	-54	Max	+1 ± 2 *1	-	-	-	-	-	-	-

- * 1 注記のみ PAN control をセンターで測定します。
それ以外はL及びGROUP 奇数 OUT の場合は PAN control をLへ、R及びGROUP 偶数 R及び GROUP 偶数 OUT の場合は PAN control をRへ回しきってください。
- * 2 PFL switch ON。
- * 3 1-2 assign switch ON, C-R/PHONES Output and Meter Select switch GROUP ON。
CH1 のみで可です。
- * 4 CH1 のみで可です。

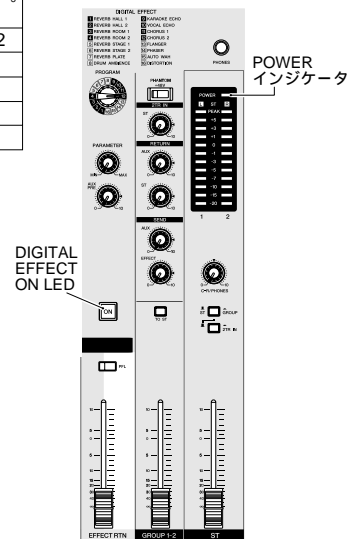


表 3.3-2 [dBu]

INPUT	INPUT Level	Gain	INSERT OUT	REC OUT L	REC OUT R
			1-4		
Mic 1-4	-80	Max	-20 ± 2	—	—
CH INSERT IN 1	0	Unspecified	—	+2.2 ± 2	+2.2 ± 2
CH INSERT IN 2-4	0	Unspecified	—	+2.2 ± 2	—

表 3.3-3 Input Terminal STEREO IN [dBu]

INPUT	INPUT CH	INPUT Level	Gain	ST L OUT	ST R OUT	GROUP1	GROUP2	AUX		EFFECT	C-R OUT *2
								PRE OFF	PRE ON		
② Mic	5/6, 7/8	-80	Max	0 ± 2 *1	0 ± 2 *1	+3 ± 2	+3 ± 2	+8 ± 2	-2 ± 2	+8 ± 2	-1 ± 2
		-36	Min	+1 ± 2 *1	—	—	—	—	—	—	—
③ PHONE JACK	5L, 7L	-54	Max	+3 ± 2	—	—	—	—	—	—	—
	④ 6R, 8R		—	+3 ± 2	—	—	—	—	—	—	—

表 3.3-4 Input Terminal STEREO IN [dBu]

INPUT	INPUT CH	INPUT Level	ST L OUT	ST R OUT	GROUP1	GROUP2	AUX		EFFECT	C-R OUT *2
							PRE OFF	PRE ON		
⑤ PHONE JACK	9L, 11L	-30	+4 ± 2	—	+4 ± 2	—	+3 ± 2	-7 ± 2	+3 ± 2	0 ± 2
	⑥ 10R, 12R		—	+4 ± 2	—	+4 ± 2	+3 ± 2	-7 ± 2	+3 ± 2	—
PIN JACK	9L, 11L	-30	+4 ± 2	—	—	—	—	—	—	—
	10R, 12R		—	+4 ± 2	—	—	—	—	—	—

表 3.3-5 Input Terminal RETURN L,R [dBu]

INPUT	INPUT Level	ST L OUT	ST R OUT	AUX OUT
⑦ L/MONO	0	+16 ± 2	+16 ± 2	+15 ± 2
⑧ R	0	—	+16 ± 2	+9 ± 2

表 3.3-6 Input Terminal 2TR IN L,R [dBu]

INPUT	INPUT Level	ST L OUT	ST R OUT	C-R OUT L	C-R OUT R	PHONES L	PHONES R
⑨ L	-27.8	0 ± 2	—	0 ± 2	—	-11.5 ± 2	—
⑩ R		—	0 ± 2	—	0 ± 2	—	-11.5 ± 2

* C-R OUT L/R および PHONES L/R の測定時は、2TR IN を ON に選択してください。

3.4 周波数特性

表 3.3-1 ~ 6 の① ~ ⑩ のついた系統において、印加信号周波数を 20Hz, 20kHz とした時、各出力端子の出力レベルは 1kHz を基準として、+1.0dB, -2.5dB の範囲内にあることを確認します。

ただし GAIN VR MAX の時の 20Hz のみ +1.0dB, -4.5dB とします。

① の系統は、CH1 のみ全部の OUT で確認し、CH2 以降は ST L OUT のみの確認で代用できます。

④ の系統は、ST L OUT, ST R OUT のみ確認します。

3.5 HPF

表 3.3-1、表 3.3-2 の状態で入力レベル -36dBu、Gain を MIN として入力信号を 80Hz とし、 $\sqrt{80}$ switch を ON したとき、STEREO L OUT の出力レベルは OFF 時のレベルを基準として -3 ± 2 dB の範囲内であることを確認します。

3.6 チャンネル EQ 変化特性

3-2 の状態で、INPUT の LO, MID, HI をそれぞれ動かした時、CH INPUT 及び ST CH INPUT L は GROUP1 OUT に、ST CH INPUT R は GROUP2 OUT に得られる各周波数における出力レベルは EQ gain control センタークリック位置の出力レベルを基準として [表 3.6-1] の範囲内であることを確認します。

指定周波数において範囲内の出力レベルが得られない場合は、印加周波数を指定周波数の $\pm 20\%$ の範囲で変化させ、[表 3.6-1] の変化幅が得られることを確認します。

表 3.6-1 [dB]

EQ control	EQ GAIN	Applied frequency	Variation width
HI	MAX	10kHz	+12 ± 2
	MIN		-12 ± 2
MID	MAX	2.5kHz	+15 ± 2
	MIN		-15 ± 2
LO	MAX	100Hz	+12 ± 2
	MIN		-12 ± 2

3.7 チャンネルセパレーション

Fader は Nominal Position (0 位置) にし、INPUT の各チャンネルで ON スイッチを ON し、PAN control (ST CH INPUT では BAL control) を反時計方向にまわしきり、ST L OUT の出力レベルを +20dBu とした時、ST R OUT への漏れレベルは -50dBu 以下であることを確認します。

また、PAN control を時計方向にまわしきり、ST R OUT の出力レベルを +20dBu とした時、ST L OUT への漏れレベルは -50dBu 以下であることを確認します。

3.8 PEAK LED 点灯レベル

3.1 の状態で CH INPUT、ST INPUT の MIC へ信号を印加した時、LED が点灯するレベルは [表 3.8-1] の範囲内であることを確認します。

表 3.8-1 [dBu]

INPUT	PEAK LED
MIC	-43 ± 2

3.9 メーター LED 点灯確認

ST OUT が +17.5 ± 2dBu の時、LED Meter の Peak が点灯します。

ST OUT が +4 ± 2dBu の時 LED METER の 0 が点灯します。

Fader 操作により LED METER の -20 から Peak まで順に点灯することを確認します。

3.10 歪み

表 3.3-1 ~ 6 の ① ~ ⑩ (③④ を除く) 印のついた系統において、20Hz、1kHz、20kHz の入力に対して INPUT 及び MASTER の各 VR、Fader を Nominal Position とし、Gain は表に従い設定し (PHONES を除く)、各出力端子に +14dBu の出力が得られた時の歪率は 0.1% 以下であることを確認します。

また、C-R OUT (L, R) は Level Control つまみ 12 時の方向を Nominal Position とし、この状態で +3dBu の出力が得られた時の歪率は 0.2% 以下であることを確認します。

* ① の系統は、CH1 のみ全部の OUT で確認し、CH2 以降は ST L OUT のみの確認で代用できます。

* ② の系統は、PAN/BAL Control を L に回しきり、ST L OUT に +4dBu の出力が得られた時の歪率は 0.1% 以下であることを確認します。

* ④ の系統は、ST L OUT、ST R OUT のみで可です。

3.11 最大出力

3.1 の状態で、ST L OUT、ST R OUT に +24dBu、GROUP1, 2 OUT、AUX SEND、EFFECT SEND、C-R OUT に +20dBu 歪率 1% 以下の出力が得られることを確認します。

PHONES (L/R) に +7.5dBu 歪率 1% 以下の出力が得られることを確認します。

尚、ST L OUT、ST R OUT、GROUP1, 2 OUT 測定時は PAN または BAL control をそれぞれ L, R に回しきってください。

3.12 入力換算雑音

3.1 の状態で、CH INPUT MIC 入力端子 (2pin-Hot と 3pin-Cold 間) を 150 Ω で接続した時、ST L OUT で得られるノイズレベルは -43.5dBu 以下であることを確認します。

ノイズレベルが -43.5dBu 以上の場合は、入力換算でのノイズレベルを求めそれが -127.5dBu 以下であれば問題ありません。

ST INPUT MIC 入力端子 (2pin-Hot と 3pin-Cold 間) を 150 Ω で接続した時、ST L OUT で得られるノイズレベルは -39.5dBu 以下であることを確認します。

ノイズレベルが -39.5dBu 以上の場合は、入力換算でのノイズレベルを求めそれが -123.5dBu 以下であれば問題ありません。

(ノイズ測定時は、12.7KHz、-6dB/octave ローパスフィルタを使用してください。)

3.13 残留雑音

3.1の状態ですべてのINPUT部のFADER、Level controlをMINにし、assign switchをOFFにします。

この時、MASTER部のFADER、VRを最大・最小にした時のノイズレベルは[表3.13-1]のレベル以下であることを確認します。

* C-R OUT およびPHONESを測定する時は、ST FADERをMINにしてください。

(ノイズ測定時は、12.7KHz、-6dB/octave ローパスフィルタを使用してください。)

表 3.13-1 [dBu]

Fader /VR	STEREO OUT	GROUP OUT	AUX SEND	EFFECT SEND	C-R OUT
MAX	-78.0	-80.0	-75.0	-75.0	-72.0
MIN	-100.0	-100.0	-100.0	-100.0	-87.0

3.14 PHANTOM

MIC入力コネクタのピン①-②間に負荷抵抗10k (1W以上)を接続し、ピン②-③間を短絡します。

PHANTOM switchをONにした時、LEDが点灯し負荷抵抗両端に+35 ± 3Vの電圧が得られることを確認します。

3.15 DIGITAL EFFECT

CH1を次のように設定し、CH1 MICに-40dBuの信号を入力します。

EFFECT RTN FADERとEFFECT RTN AUX VRをMAXにしたとき、表3.15-1の出力レベルが得られるか確認します。

*** CH1 ***

GAIN VR, AUX VR : MIN

Fader, EFFECT VR : MAX

ON, PFL switch : OFF

表 3.15-1 [dBu]

OUTPUT	EFFECT RTN PFL	ST fader AUX send VR C-R/PHONES VR	PROGRAM select switch	PARAMETER	OUTPUT level
ST L OUT	OFF	MAX	1	MIN	over 0 dB
ST R OUT					over -4 dB
AUX					
C-R L	ON				over -10 dB
C-R R					

入力信号を無くし、CH EFFECT level controlとCH LEVEL VRをMINにした場合、ST L OUT, ST R OUTのノイズレベルは-50dBu以下であることを確認します。

また、音楽ソースを入力して、DIGITAL EFFECTの効果を確認します。

3.16 出荷設定

工場セッティング

- EQ Gain control : CENTER
- PAN, BAL, PAN/BAL control : CENTER
- Other VR control : MIN
- FADER : MIN
- Lock-PUSH switch : OFF
- ON/STANDBY switch : STANDBY

MIXING CONSOLE

MG12/4FX

PARTS LIST


■ CONTENTS(目次)


OVERALL ASSEMBLY (総組立).....	2
ELECTRICAL PARTS(電気部品).....	5-28

Notes : DESTINATION ABBREVIATIONS

A : Australian model	M : South African model
B : British model	O : Chinese model
C : Canadian model	Q : South-east Asia model
D : German model	T : Taiwan model
E : European model	U : U.S.A. model
F : French model	V : General export model (110V)
H : North European model	W : General export model (220V)
I : Indonesian model	N,X: General export model
J : Japanese model	Y : Export model
K : Korean model	

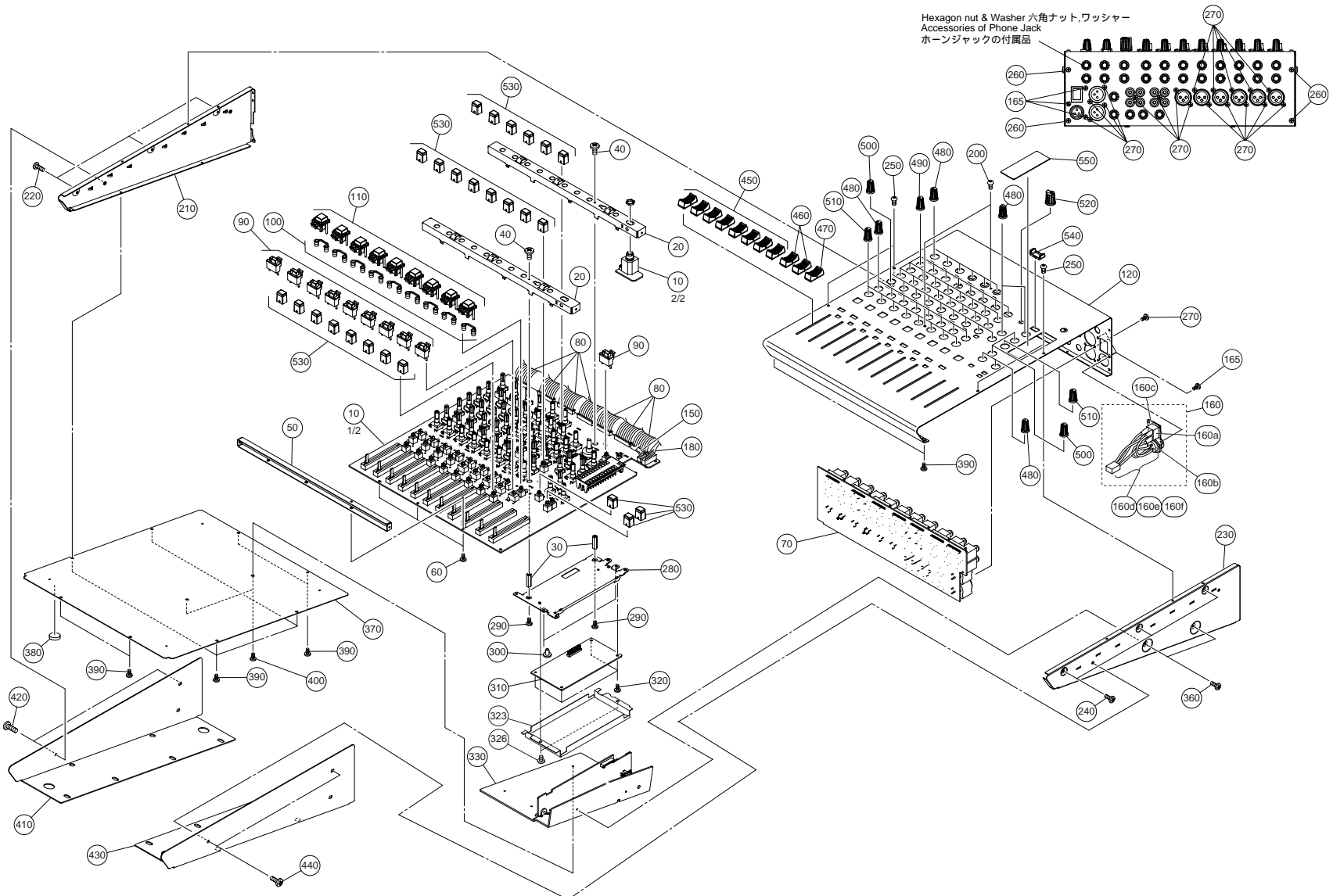
■ WARNING

Components having special characteristics are marked  and must be replaced with parts having specification equal to those originally installed.

 印の部品は、安全を維持するために重要な部品です。交換する場合は、安全のために必ず指定の部品をご使用ください。

- The numbers "QTY" show quantities for each unit.
- The parts with "--" in "PART NO." are not available as spare parts.
- This mark "}" in the REMARKS column means these parts are interchangeable.
- The second letter of the shaded (■) part number is O, not zero.
- The second letter of the shaded (■) part number is I, not one.
- 部品価格ランクは、変更になることがあります。
- QTY欄に記されている数字は、各ユニット当たりの使用個数です。
- PART NO.が"--"の部分、サービス用部品として準備されておりません。
- REMARKS欄の「}」マークの部品は、併用部品です。
- 網掛けの付いたPART NO. の2番目の文字は「ゼロ」ではなく、「オー」です。
- 網掛けの付いたPART NO. の2番目の文字は「イチ」ではなく、「アイ」です。

OVERALL ASSEMBLY MG12/4FX (総組立)



REF NO.	PART NO.	DESCRIPTION	部 品 名	REMARKS	QTY	RANK
	--	OVERALL ASSEMBLY		MG12/4FX (WC29750)		
* 10	WC281200	Circuit Board	MAIN	総 組 立		
20	WC711600	Support, MIX	1	シ ー ト M A I N		
30	WD233500	Spacer	L=18.5 M3	サ ポ ー ト M I X 1		
40	EP630210	Bind Head Tapping Screw-S	3.0X6 MFZN2BL	六 角 ス ペ ー サ ー M 3		
* 50	WD233600	Support, MIX	2	+ バ イ ン ド S タ イ ト		01
60	EP630210	Bind Head Tapping Screw-S	3.0X6 MFZN2BL	サ ポ ー ト M I X 2		01
70	WD001500	Circuit Board	JACK J	+ バ イ ン ド S タ イ ト		
80	WC703300	Jumper Wire	SMV2J P=2.0 13-40	シ ー ト J A C K		
90	V9664700	Push Button Milky/D-Gray	PFL	ジャンパーリード		
100	WD233700	Sleeve ON Button		ボ タ ン P F L	PFL,PHANTOM +48V	01
110	WD233800	Push Button		ス リ ー プ O N ボ タ ン		
120	WC297600	Top Cover		ボ タ ン O N A s s ' y	ON	
150	WC712200	Connector Assembly	C&C 5P #28	ト ッ プ カ バ ー 印 刷 上 り		
160	WD350100	Connector Assembly	AC12	束 線 # 2 8		
⚠ 160a	V2422400	Switch	SDDJE3-A-2 U C S	束 線 A s s ' y		
160b	WA595400	Connector	3P SCMI405MOS3N000	電 源 S W	ON/STANDBY	07
160c	--	Support	AC12	コ ネ ク タ	AC ADAPTER IN	03
160d	--	Wire Brown	AWG20 1015 TEW	サ ポ ー ト A C 1 2	(WD22700)	
160e	--	Wire Black	AWG20 1015 TEW	ビ ニ ー ル 線 . チ ャ	(VA15910)	
160f	--	Wire Red	AWG20 1015 TEW	ビ ニ ー ル 線 . ク ロ	(VA16030)	
160g	LB015030	Connector Housing	VH 3P	ビ ニ ー ル 線 . ア カ	(VA15920)	
160h	LB101710	Connector Pin	SVH-21T-P1.1	ハ ウ ジ ン グ		01
160i	WB071100	Tube Black	600V 5.0	圧 着 端 子		01
165	EP630210	Bind Head Tapping Screw-S	3.0X6 MFZN2BL	熱 収 縮 チ ュ ー プ		
180	WC711900	Connector Assembly	C&C 7 150 #28	+ バ イ ン ド S タ イ ト		01
200	WD252600	Hex. Socket Set Screw	3.0X6 MFZN2BL	束 線 # 2 8		
210	WD234300	Side Cover L	LEFT	六 角 穴 付 き S タ イ ト		2
220	EP630210	Bind Head Tapping Screw-S	3.0X6 MFZN2BL	サ イ ド カ バ ー L		01
230	WD234400	Side Cover R	RIGHT	+ バ イ ン ド S タ イ ト		
240	EP630210	Bind Head Tapping Screw-S	3.0X6 MFZN2BL	サ イ ド カ バ ー R		01
250	WD252600	Hex. Socket Set Screw	3.0X6 MFZN2BL	+ バ イ ン ド S タ イ ト		
260	EP630210	Bind Head Tapping Screw-S	3.0X6 MFZN2BL	六 角 穴 付 き S タ イ ト		01
270	VQ049800	Bonding Tapping Screw-B	3.0X10 MFZN2BL	+ バ イ ン ド S タ イ ト		01
* 280	WC414000	Shield DSP12	DSP12	ボ ン ド イ ン グ B タ イ ト		18
290	EP630210	Bind Head Tapping Screw-S	3.0X6 MFZN2BL	シ ー ル D S P 1 2		01
300	CB815740	Plastic Rivet	NRP-345	+ バ イ ン ド S タ イ ト		01
310	WC281000	Circuit Board	DSP J	プ ラ ス チ ッ ク リ ヱ ッ ト		
320	EP630210	Bind Head Tapping Screw-S	3.0X6 MFZN2BL	シ ー ト D S P		01
* 323	WC316600	Cover	DSP	+ バ イ ン ド S タ イ ト		
326	VU757900	Bind Head Tapping Screw-S	2.6X4 MFZN2Y	カ バ ー D S P		01
330	WC694200	Power Supply Unit	PS J	+ バ イ ン ド S タ イ ト		
360	EP600190	Bind Head Tapping Screw-B	3.0X8 MFZN2BL	シ ー ト P S		01
370	WC711700	Bottom Cover		+ バ イ ン ド B タ イ ト		
380	WD232900	Foot		ボ ト ム カ バ ー		
390	EP630210	Bind Head Tapping Screw-S	3.0X6 MFZN2BL	レ ッ グ		01
400	EP600190	Bind Head Tapping Screw-B	3.0X8 MFZN2BL	+ バ イ ン ド S タ イ ト		01
410	WD234800	Rack Mount Angle L	LEFT	+ バ イ ン ド B タ イ ト		
420	EG340360	Bind Head Screw	4.0X8 MFZN2BL	ラ ッ ク ア ン グ ル L 塗 装		01
430	WD234600	Rack Mount Angle R	RIGHT	+ バ イ ン ド 小 ネ ジ		
440	EG340360	Bind Head Screw	4.0X8 MFZN2BL	ラ ッ ク ア ン グ ル R 塗 装		01
450	V9664900	Fader Knob Black/L-Gray		+ バ イ ン ド 小 ネ ジ	1,2,3,4,5/6,7/8,9/10, 11/12	01
460	V9665000	Fader Knob Red/D-Gray		ノ ブ F A D E R	EFFECT RTN, GROUP 1-2	01
470	V9665100	Fader Knob White/Red		ノ ブ F A D E R	ST	01
480	V9665200	Volume Knob White/M-Gray		ノ ブ V R 小	GAIN,EFFECT,PARAMETER, 2TR IN,SEND EFFECT, C-R/PHONES	18
490	V9665300	Volume Knob Green/M-Gray	S	ノ ブ V R (S)	HIGH,MID,LOW	01
500	V9665400	Volume Knob Blue/M-Gray	S	ノ ブ V R (S)	AUX,AUX PRE,RETURN AUX, SEND AUX	01
510	V9665500	Volume Knob Red/M-Gray	S	ノ ブ V R (S)	PAN,PAN/BAL,BAL,RETURN ST	9
520	WD233000	Select Knob Black		ノ ブ S E L E C T 色 上	PROGRAM	
530	V9664800	Push Button D-Gray/White	HPF	ボ タ ン H P F	√80,PRE,1-2,TO ST, ST/GROUP,2TR IN	25
540	WD233200	Switch Guard	PFL	ガ ー ド P F L		
550	WD233300	Meter Cover		ウ イ ン ド M E T E R 印		
560	V3272800	Cord Holder	T18R	イ ン シ ュ ロ ッ ク タ イ		

*: New Parts

RANK: Japan only

■ ELECTRICAL PARTS(電気部品)

REF NO.	PART NO.	DESCRIPTION		部 品 名	REMARKS	QTY	RANK
		ELECTRICAL PARTS		電 気 部 品	MG12/4FX		
	WC281000	Circuit Board	DSP J	シ ー ト D S P	(WD80120)(X5022C0)		
	WD001500	Circuit Board	JACK J	シ ー ト J A C K	(WC95530)(X5403B0/C0)		
	WC281200	Circuit Board	MAIN	シ ー ト M A I N	(X5024B0/C0)		
	WC694200	Circuit Board	PS J	シ ー ト P S	(WD80130)(X5235B0)		
	WC281000	Circuit Board	DSP J	シ ー ト D S P	(WD80120)(X5022C0)		
CM01	US035100	Ceramic Capacitor-B (chip)	0.1000 16V K	チ ッ プ セ ラ (B)			01
CM04	US064100	Ceramic Capacitor-B (chip)	0.0100 50V K	チ ッ プ セ ラ (B)			01
-07	US064100	Ceramic Capacitor-B (chip)	0.0100 50V K	チ ッ プ セ ラ (B)			01
CM08	UF037100	Electrolytic Cap. (chip)	10 16V	チ ッ プ ケ ミ コ ン			01
CM09	UF028100	Electrolytic Cap. (chip)	100 10V	チ ッ プ ケ ミ コ ン			01
CM11	US035100	Ceramic Capacitor-B (chip)	0.1000 16V K	チ ッ プ セ ラ (B)			01
-13	US035100	Ceramic Capacitor-B (chip)	0.1000 16V K	チ ッ プ セ ラ (B)			01
CM14	UF066220	Electrolytic Cap. (chip)	2.2 50V	チ ッ プ ケ ミ コ ン			01
CM15	UF037100	Electrolytic Cap. (chip)	10 16V	チ ッ プ ケ ミ コ ン			01
CM16	UF037100	Electrolytic Cap. (chip)	10 16V	チ ッ プ ケ ミ コ ン			01
CM17	US035100	Ceramic Capacitor-B (chip)	0.1000 16V K	チ ッ プ セ ラ (B)			01
-20	US035100	Ceramic Capacitor-B (chip)	0.1000 16V K	チ ッ プ セ ラ (B)			01
CM21	US062100	Ceramic Capacitor-SL(chip)	100P 50V J	チ ッ プ セ ラ (S L)			01
CM22	US035100	Ceramic Capacitor-B (chip)	0.1000 16V K	チ ッ プ セ ラ (B)			01
CM23	US035100	Ceramic Capacitor-B (chip)	0.1000 16V K	チ ッ プ セ ラ (B)			01
CM24	UF028100	Electrolytic Cap. (chip)	100 10V	チ ッ プ ケ ミ コ ン			01
CM25	UF028100	Electrolytic Cap. (chip)	100 10V	チ ッ プ ケ ミ コ ン			01
CM26	US063470	Ceramic Capacitor-B (chip)	4700P 50V K	チ ッ プ セ ラ (B)			01
CM27	US062220	Ceramic Capacitor-SL(chip)	220P 50V J	チ ッ プ セ ラ (S L)			01
CM28	UF028100	Electrolytic Cap. (chip)	100 10V	チ ッ プ ケ ミ コ ン			01
CM29	US035100	Ceramic Capacitor-B (chip)	0.1000 16V K	チ ッ プ セ ラ (B)			01
CM31	US035100	Ceramic Capacitor-B (chip)	0.1000 16V K	チ ッ プ セ ラ (B)			01
CM32	US035100	Ceramic Capacitor-B (chip)	0.1000 16V K	チ ッ プ セ ラ (B)			01
CM34	UF037100	Electrolytic Cap. (chip)	10 16V	チ ッ プ ケ ミ コ ン			01
CM35	US035100	Ceramic Capacitor-B (chip)	0.1000 16V K	チ ッ プ セ ラ (B)			01
CM36	US035100	Ceramic Capacitor-B (chip)	0.1000 16V K	チ ッ プ セ ラ (B)			01
CM37	UF037100	Electrolytic Cap. (chip)	10 16V	チ ッ プ ケ ミ コ ン			01
CM38	US035100	Ceramic Capacitor-B (chip)	0.1000 16V K	チ ッ プ セ ラ (B)			01
CM40	US035100	Ceramic Capacitor-B (chip)	0.1000 16V K	チ ッ プ セ ラ (B)			01
-42	US035100	Ceramic Capacitor-B (chip)	0.1000 16V K	チ ッ プ セ ラ (B)			01
CM43	UF037100	Electrolytic Cap. (chip)	10 16V	チ ッ プ ケ ミ コ ン			01
CM45	UF037100	Electrolytic Cap. (chip)	10 16V	チ ッ プ ケ ミ コ ン			01
CM47	UF037100	Electrolytic Cap. (chip)	10 16V	チ ッ プ ケ ミ コ ン			01
CM48	UF037100	Electrolytic Cap. (chip)	10 16V	チ ッ プ ケ ミ コ ン			01
CM50	UA653150	Mylar Capacitor	1500P 50V J	マ イ ラ ー コ ン			01
CM51	UA653150	Mylar Capacitor	1500P 50V J	マ イ ラ ー コ ン			01
CM52	UF037100	Electrolytic Cap. (chip)	10 16V	チ ッ プ ケ ミ コ ン			01
CM53	US064100	Ceramic Capacitor-B (chip)	0.0100 50V K	チ ッ プ セ ラ (B)			01
CM54	US035100	Ceramic Capacitor-B (chip)	0.1000 16V K	チ ッ プ セ ラ (B)			01
CM55	US035100	Ceramic Capacitor-B (chip)	0.1000 16V K	チ ッ プ セ ラ (B)			01
CM56	US062180	Ceramic Capacitor-SL(chip)	180P 50V J	チ ッ プ セ ラ (S L)			01
CM57	US062180	Ceramic Capacitor-SL(chip)	180P 50V J	チ ッ プ セ ラ (S L)			01
CM58	US035100	Ceramic Capacitor-B (chip)	0.1000 16V K	チ ッ プ セ ラ (B)			01
CM60	US064100	Ceramic Capacitor-B (chip)	0.0100 50V K	チ ッ プ セ ラ (B)			01
CM61	UF037100	Electrolytic Cap. (chip)	10 16V	チ ッ プ ケ ミ コ ン			01
CM62	UF037470	Electrolytic Cap. (chip)	47 16V	チ ッ プ ケ ミ コ ン			01
CM63	UF037470	Electrolytic Cap. (chip)	47 16V	チ ッ プ ケ ミ コ ン			01
CM64	US062100	Ceramic Capacitor-SL(chip)	100P 50V J	チ ッ プ セ ラ (S L)			01
CM65	US062100	Ceramic Capacitor-SL(chip)	100P 50V J	チ ッ プ セ ラ (S L)			01
CM70	US035100	Ceramic Capacitor-B (chip)	0.1000 16V K	チ ッ プ セ ラ (B)			01
CM72	US035100	Ceramic Capacitor-B (chip)	0.1000 16V K	チ ッ プ セ ラ (B)			01
CM73	US035100	Ceramic Capacitor-B (chip)	0.1000 16V K	チ ッ プ セ ラ (B)			01
CM74	US064100	Ceramic Capacitor-B (chip)	0.0100 50V K	チ ッ プ セ ラ (B)			01
CM75	US062100	Ceramic Capacitor-SL(chip)	100P 50V J	チ ッ プ セ ラ (S L)			01
CM76	US062150	Ceramic Capacitor-SL(chip)	150P 50V J	チ ッ プ セ ラ (S L)			01
CM79	US064100	Ceramic Capacitor-B (chip)	0.0100 50V K	チ ッ プ セ ラ (B)			01
-81	US064100	Ceramic Capacitor-B (chip)	0.0100 50V K	チ ッ プ セ ラ (B)			01
CM82	US035100	Ceramic Capacitor-B (chip)	0.1000 16V K	チ ッ プ セ ラ (B)			01
-85	US035100	Ceramic Capacitor-B (chip)	0.1000 16V K	チ ッ プ セ ラ (B)			01
CNM02	WB285900	Pin Header	PHA201-A01 20P TE	ピ ン ヘ ッ ダ ー			01
CNM03	VB858300	Connector Base Post	PH 4P SE	コ ン ネ ク タ ベ ー ス ポ ス ト			01
EMM01	WA093400	LC Filter	ZJSR5101-223TA	Ｌ Ｃ フィ ル タ ー E M I			01
-05	WA093400	LC Filter	ZJSR5101-223TA	Ｌ Ｃ フィ ル タ ー E M I			01

*: New Parts

RANK: Japan only

REF NO.	PART NO.	DESCRIPTION	部 品 名	REMARKS	QTY	RANK
ICM03	X0165A00	IC	PST596DNR	I C	SYSTEM RESET	02
ICM04	X5219A00	IC	AK5381VT-E2	I C	A/D CONVERTER	05
ICM05	X3679A00	IC	RH5RZ25CA-T1	I C	REGULATOR +2.5V	03
ICM06	X0638A00	IC	UPC2933AT-E1	I C	REGULATOR +3.3V	03
ICM07	X3271A00	IC	YMW767-V	I C	CPU	32
ICM07	X6055A00	IC	YMW767-VTZ	I C		32
ICM08	X3538A00	IC	PCM1742KEG/2K	I C	DAC	05
ICM09	X3505A00	IC	NJM2068MD-TE2	I C	OP AMP	02
ICM10	X5922A00	IC	MX23L8103TC-90G	I C	MASK-ROM	
ICM11	X3505A00	IC	NJM2068MD-TE2	I C	OP AMP	02
LM03	VY657200	Chip Inductance	600 BK1608HM601	チップインダクタ		01
LM04	VY657200	Chip Inductance	600 BK1608HM601	チップインダクタ		01
QM01	VV655400	Digital Transistor	DTC114EKA TP	デジタルトランジスタ		01
QM02	VV655000	Digital Transistor	DTA114EKA TP	デジタルトランジスタ		01
QM04	VD303700	Transistor	2SC3326 A,B TE85R	トランジスタ		01
QM05	VD303700	Transistor	2SC3326 A,B TE85R	トランジスタ		01
RMA2	RD357100	Carbon Resistor (chip)	10.0K 63M J	チップ抵抗		01
RMA3	RD357100	Carbon Resistor (chip)	10.0K 63M J	チップ抵抗		01
RM01	RD357100	Carbon Resistor (chip)	10.0K 63M J	チップ抵抗		01
RM03	RD356100	Carbon Resistor (chip)	1.0K 63M J	チップ抵抗		01
RM04	RD355100	Carbon Resistor (chip)	100.0 63M J	チップ抵抗		01
RM05	RD356100	Carbon Resistor (chip)	1.0K 63M J	チップ抵抗		01
	-08	RD356100	Carbon Resistor (chip)	1.0K 63M J	チップ抵抗	01
RM13	RD357100	Carbon Resistor (chip)	10.0K 63M J	チップ抵抗		01
RM14	RD355100	Carbon Resistor (chip)	100.0 63M J	チップ抵抗		01
RM17	RD357100	Carbon Resistor (chip)	10.0K 63M J	チップ抵抗		01
	-20	RD357100	Carbon Resistor (chip)	10.0K 63M J	チップ抵抗	01
RM21	RD356470	Carbon Resistor (chip)	4.7K 63M J	チップ抵抗		01
RM22	RD354470	Carbon Resistor (chip)	47.0 63M J	チップ抵抗		01
RM23	RD355470	Carbon Resistor (chip)	470.0 63M J	チップ抵抗		01
RM24	RD356100	Carbon Resistor (chip)	1.0K 63M J	チップ抵抗		01
RM25	RD359100	Carbon Resistor (chip)	1.0M 63M J	チップ抵抗		01
RM28	RD356560	Carbon Resistor (chip)	5.6K 63M J	チップ抵抗		01
RM33	RD354470	Carbon Resistor (chip)	47.0 63M J	チップ抵抗		01
	-36	RD354470	Carbon Resistor (chip)	47.0 63M J	チップ抵抗	01
RM37	RD356100	Carbon Resistor (chip)	1.0K 63M J	チップ抵抗		01
RM38	RD356560	Carbon Resistor (chip)	5.6K 63M J	チップ抵抗		01
RM39	RD356560	Carbon Resistor (chip)	5.6K 63M J	チップ抵抗		01
RM40	RD356330	Carbon Resistor (chip)	3.3K 63M J	チップ抵抗		01
RM41	RD356330	Carbon Resistor (chip)	3.3K 63M J	チップ抵抗		01
RM42	RD357360	Carbon Resistor (chip)	36.0K 63M J	チップ抵抗		01
RM43	RD357360	Carbon Resistor (chip)	36.0K 63M J	チップ抵抗		01
RM60	RD357100	Carbon Resistor (chip)	10.0K 63M J	チップ抵抗		01
RM61	RD357100	Carbon Resistor (chip)	10.0K 63M J	チップ抵抗		01
RM62	RD356100	Carbon Resistor (chip)	1.0K 63M J	チップ抵抗		01
RM63	RD356100	Carbon Resistor (chip)	1.0K 63M J	チップ抵抗		01
RM64	RD358100	Carbon Resistor (chip)	100.0K 63M J	チップ抵抗		01
RM65	RD358100	Carbon Resistor (chip)	100.0K 63M J	チップ抵抗		01
RM80	RD356100	Carbon Resistor (chip)	1.0K 63M J	チップ抵抗		01
RM81	RD357100	Carbon Resistor (chip)	10.0K 63M J	チップ抵抗		01
RM82	RD357360	Carbon Resistor (chip)	36.0K 63M J	チップ抵抗		01
RM83	RD356560	Carbon Resistor (chip)	5.6K 63M J	チップ抵抗		01
RM84	RF357360	Carbon Resistor (chip)	36.0K D 1608	チップ抵抗		01
RM85	RF357220	Carbon Resistor (chip)	22.0K D 1608	チップ抵抗		01
RM86	RD357100	Carbon Resistor (chip)	10.0K 63M J	チップ抵抗		01
RM88	RD357100	Carbon Resistor (chip)	10.0K 63M J	チップ抵抗		01
	-92	RD357100	Carbon Resistor (chip)	10.0K 63M J	チップ抵抗	01
XM01	WA321100	Ceramic Resonator	16.9344M CSTCE16M9	セラミック振動子		02
	WD001500	Circuit Board	JACK J	シート J A C K	(WC95530)(X5403B0/C0)	
	VA078900	Jumper Wire	0.55	ジャンパー線		
C571	UR878100	Electrolytic Cap.	100.00 63.0V	ケミコン		01
C572	VJ097400	Electrolytic Cap.-KL	10.00 50.0V	ケミコン KL		01
C573	VJ097400	Electrolytic Cap.-KL	10.00 50.0V	ケミコン KL		01
C574	UR847100	Electrolytic Cap.	10.00 25.0V	ケミコン		01
C575	UR847100	Electrolytic Cap.	10.00 25.0V	ケミコン		01
C671	VJ097400	Electrolytic Cap.-KL	10.00 50.0V	ケミコン KL		01
C672	VJ097400	Electrolytic Cap.-KL	10.00 50.0V	ケミコン KL		01
C673	UR847100	Electrolytic Cap.	10.00 25.0V	ケミコン		01
C674	UR847100	Electrolytic Cap.	10.00 25.0V	ケミコン		01

*: New Parts

RANK: Japan only

REF NO.	PART NO.	DESCRIPTION	部 品 名	REMARKS	QTY	RANK
C771	VJ097400	Electrolytic Cap.-KL	10.00 50.0V	ケミコン KL		01
C772	VJ097400	Electrolytic Cap.-KL	10.00 50.0V	ケミコン KL		01
C773	UR847100	Electrolytic Cap.	10.00 25.0V	ケミコン		01
C774	UR847100	Electrolytic Cap.	10.00 25.0V	ケミコン		01
C871	VJ097400	Electrolytic Cap.-KL	10.00 50.0V	ケミコン KL		01
C872	VJ097400	Electrolytic Cap.-KL	10.00 50.0V	ケミコン KL		01
C873	UR847100	Electrolytic Cap.	10.00 25.0V	ケミコン		01
C874	UR847100	Electrolytic Cap.	10.00 25.0V	ケミコン		01
C971	UR878100	Electrolytic Cap.	100.00 63.0V	ケミコン		01
C972	VJ097400	Electrolytic Cap.-KL	10.00 50.0V	ケミコン KL		01
C973	VJ097400	Electrolytic Cap.-KL	10.00 50.0V	ケミコン KL		01
CA71	VJ097400	Electrolytic Cap.-KL	10.00 50.0V	ケミコン KL		01
CA72	VJ097400	Electrolytic Cap.-KL	10.00 50.0V	ケミコン KL		01
CC71	US062100	Ceramic Capacitor-SL(chip)	100P 50V J	チップセラ (SL)		01
CC72	US062100	Ceramic Capacitor-SL(chip)	100P 50V J	チップセラ (SL)		01
CD69	UR847100	Electrolytic Cap.	10.00 25.0V	ケミコン		01
CD70	UR847100	Electrolytic Cap.	10.00 25.0V	ケミコン		01
CD71	US062100	Ceramic Capacitor-SL(chip)	100P 50V J	チップセラ (SL)		01
CD72	US062100	Ceramic Capacitor-SL(chip)	100P 50V J	チップセラ (SL)		01
CG36	UR847100	Electrolytic Cap.	10.00 25.0V	ケミコン		01
CG37	UR847100	Electrolytic Cap.	10.00 25.0V	ケミコン		01
CG38	US061330	Ceramic Capacitor-CH(chip)	33P 50V J	チップセラ (CH)		01
CG39	US061330	Ceramic Capacitor-CH(chip)	33P 50V J	チップセラ (CH)		01
CG44	US061330	Ceramic Capacitor-CH(chip)	33P 50V J	チップセラ (CH)		01
CG45	US061330	Ceramic Capacitor-CH(chip)	33P 50V J	チップセラ (CH)		01
CG46	UR848100	Electrolytic Cap.	100.00 25.0V	ケミコン		01
-49	UR848100	Electrolytic Cap.	100.00 25.0V	ケミコン		01
CG58	UR838100	Electrolytic Cap.	100.00 16.0V	ケミコン		01
CG59	US064100	Ceramic Capacitor-B (chip)	0.0100 50V K	チップセラ (B)		01
CG60	US064100	Ceramic Capacitor-B (chip)	0.0100 50V K	チップセラ (B)		01
CG61	UR838100	Electrolytic Cap.	100.00 16.0V	ケミコン		01
CG62	UR838100	Electrolytic Cap.	100.00 16.0V	ケミコン		01
CG63	US064100	Ceramic Capacitor-B (chip)	0.0100 50V K	チップセラ (B)		01
CG64	US064100	Ceramic Capacitor-B (chip)	0.0100 50V K	チップセラ (B)		01
CG65	UR838100	Electrolytic Cap.	100.00 16.0V	ケミコン		01
CN571	VK025700	Wire Trap	52147 13P TE	ワイヤートラップ		01
CN771	VK025700	Wire Trap	52147 13P TE	ワイヤートラップ		01
CN971	VK025700	Wire Trap	52147 13P TE	ワイヤートラップ		01
CNA71	VK025700	Wire Trap	52147 13P TE	ワイヤートラップ		01
CND71	VK025700	Wire Trap	52147 13P TE	ワイヤートラップ		01
CNE71	VK025700	Wire Trap	52147 13P TE	ワイヤートラップ		01
CNG71	VK025700	Wire Trap	52147 13P TE	ワイヤートラップ		01
EM101	WA093400	LC Filter	ZJSR5101-223TA	LCフィルター EMI		01
ICG06	X5025A00	IC	NJM4580M-D(TE2)	I C	OP AMP	01
ICG07	X5025A00	IC	NJM4580M-D(TE2)	I C	OP AMP	01
JK101	V9812600	Phone Jack	ST MSJ-064-20B B	ホンコネクタ	FOOT SWITCH	01
JK571	V9812900	Cannon Connector	XLR-301J-A	キャノンコネクタ	CH1 MIC	03
JK572	V9812600	Phone Jack	ST MSJ-064-20B B	ホンコネクタ	CH1 LINE	01
JK573	V9812600	Phone Jack	ST MSJ-064-20B B	ホンコネクタ	CH1 INSERT I/O	01
JK671	V9812900	Cannon Connector	XLR-301J-A	キャノンコネクタ	CH2 MIC	03
JK672	V9812600	Phone Jack	ST MSJ-064-20B B	ホンコネクタ	CH2 LINE	01
JK673	V9812600	Phone Jack	ST MSJ-064-20B B	ホンコネクタ	CH2 INSERT I/O	01
JK771	V9812900	Cannon Connector	XLR-301J-A	キャノンコネクタ	CH3 MIC	03
JK772	V9812600	Phone Jack	ST MSJ-064-20B B	ホンコネクタ	CH3 LINE	01
JK773	V9812600	Phone Jack	ST MSJ-064-20B B	ホンコネクタ	CH3 INSERT I/O	01
JK871	V9812900	Cannon Connector	XLR-301J-A	キャノンコネクタ	CH4 MIC	03
JK872	V9812600	Phone Jack	ST MSJ-064-20B B	ホンコネクタ	CH4 LINE	01
JK873	V9812600	Phone Jack	ST MSJ-064-20B B	ホンコネクタ	CH4 INSERT I/O	01
JK971	V9812900	Cannon Connector	XLR-301J-A	キャノンコネクタ	CH5/6 MIC	03
JK972	V9812600	Phone Jack	ST MSJ-064-20B B	ホンコネクタ	CH5 L/MONO	01
JK973	V9812600	Phone Jack	ST MSJ-064-20B B	ホンコネクタ	CH6 R	01
JKA71	V9812900	Cannon Connector	XLR-301J-A	キャノンコネクタ	CH7/8 MIC	03
JKA72	V9812600	Phone Jack	ST MSJ-064-20B B	ホンコネクタ	CH7 L/MONO	01
JKA73	V9812600	Phone Jack	ST MSJ-064-20B B	ホンコネクタ	CH8 R	01
JKB71	V9812600	Phone Jack	ST MSJ-064-20B B	ホンコネクタ	CH9 L	01
JKB72	V9812600	Phone Jack	ST MSJ-064-20B B	ホンコネクタ	CH10 R	01
JKB73	V9812800	Pin Connector	MSP-247H1-01 NI	ピンコネクタ 4 P	L/R	02
JKC71	V9812600	Phone Jack	ST MSJ-064-20B B	ホンコネクタ	CH11 L	01
JKC72	V9812600	Phone Jack	ST MSJ-064-20B B	ホンコネクタ	CH12 R	01
JKC73	V9812800	Pin Connector	MSP-247H1-01 NI	ピンコネクタ 4 P	STR IN L/R,REC OUT L/R	02

*: New Parts

RANK: Japan only

REF NO.	PART NO.	DESCRIPTION	部 品 名	REMARKS	QTY	RANK
JKD71	V9812600	Phone Jack	ST MSJ-064-20B B	ホ ー ン コ ネ ク タ	RETURN L/MONO	01
JKD72	V9812600	Phone Jack	ST MSJ-064-20B B	ホ ー ン コ ネ ク タ	RETURN R	01
JKE71	V9812600	Phone Jack	ST MSJ-064-20B B	ホ ー ン コ ネ ク タ	GROUP OUT 1	01
JKE72	V9812600	Phone Jack	ST MSJ-064-20B B	ホ ー ン コ ネ ク タ	GROUP OUT 2	01
JKF71	V9812600	Phone Jack	ST MSJ-064-20B B	ホ ー ン コ ネ ク タ	SEND AUX	01
JKF72	V9812600	Phone Jack	ST MSJ-064-20B B	ホ ー ン コ ネ ク タ	SEND EFFECT	01
JKG71	V9813000	Cannon Connector	XLR-301P-A	キ ャ ノ ン コ ネ ク タ	ST OUT L	03
JKG72	V9812600	Phone Jack	ST MSJ-064-20B B	ホ ー ン コ ネ ク タ	ST OUT L	01
JKG73	V9813000	Cannon Connector	XLR-301P-A	キ ャ ノ ン コ ネ ク タ	ST OUT R	03
JKG74	V9812600	Phone Jack	ST MSJ-064-20B B	ホ ー ン コ ネ ク タ	ST OUT R	01
JKG75	V9812600	Phone Jack	ST MSJ-064-20B B	ホ ー ン コ ネ ク タ	C-R OUT L	01
JKG76	V9812600	Phone Jack	ST MSJ-064-20B B	ホ ー ン コ ネ ク タ	C-R OUT R	01
R571	RD358100	Carbon Resistor (chip)	100.0K 63M J	チ ッ プ 抵 抗		01
R572	RD355330	Carbon Resistor (chip)	330.0 63M J	チ ッ プ 抵 抗		01
R573	HB026680	Metal Film Resistor	6.8K 1/4 F	金 属 被 膜 抵 抗		01
R574	RD358100	Carbon Resistor (chip)	100.0K 63M J	チ ッ プ 抵 抗		01
R575	HB026680	Metal Film Resistor	6.8K 1/4 F	金 属 被 膜 抵 抗		01
R576	RD358100	Carbon Resistor (chip)	100.0K 63M J	チ ッ プ 抵 抗		01
R577	RF357330	Carbon Resistor (chip)	33.0K D 1608	チ ッ プ 抵 抗		01
R578	RF357330	Carbon Resistor (chip)	33.0K D 1608	チ ッ プ 抵 抗		01
R579	HV755100	Flame Proof C. Resistor	100.0 1/4 J	不 燃 化 カ ー ボ ン 抵 抗		01
R580	RF356470	Carbon Resistor (chip)	4.7K D 1608	チ ッ プ 抵 抗		01
R671	RD355330	Carbon Resistor (chip)	330.0 63M J	チ ッ プ 抵 抗		01
R672	HB026680	Metal Film Resistor	6.8K 1/4 F	金 属 被 膜 抵 抗		01
R673	RD358100	Carbon Resistor (chip)	100.0K 63M J	チ ッ プ 抵 抗		01
R674	HB026680	Metal Film Resistor	6.8K 1/4 F	金 属 被 膜 抵 抗		01
R675	RD358100	Carbon Resistor (chip)	100.0K 63M J	チ ッ プ 抵 抗		01
R676	RF357330	Carbon Resistor (chip)	33.0K D 1608	チ ッ プ 抵 抗		01
R677	RF357330	Carbon Resistor (chip)	33.0K D 1608	チ ッ プ 抵 抗		01
R678	RF356470	Carbon Resistor (chip)	4.7K D 1608	チ ッ プ 抵 抗		01
R771	RD355330	Carbon Resistor (chip)	330.0 63M J	チ ッ プ 抵 抗		01
R772	HB026680	Metal Film Resistor	6.8K 1/4 F	金 属 被 膜 抵 抗		01
R773	RD358100	Carbon Resistor (chip)	100.0K 63M J	チ ッ プ 抵 抗		01
R774	HB026680	Metal Film Resistor	6.8K 1/4 F	金 属 被 膜 抵 抗		01
R775	RD358100	Carbon Resistor (chip)	100.0K 63M J	チ ッ プ 抵 抗		01
R776	RF357330	Carbon Resistor (chip)	33.0K D 1608	チ ッ プ 抵 抗		01
R777	RF357330	Carbon Resistor (chip)	33.0K D 1608	チ ッ プ 抵 抗		01
R778	RF356470	Carbon Resistor (chip)	4.7K D 1608	チ ッ プ 抵 抗		01
R871	RD355330	Carbon Resistor (chip)	330.0 63M J	チ ッ プ 抵 抗		01
R872	HB026680	Metal Film Resistor	6.8K 1/4 F	金 属 被 膜 抵 抗		01
R873	RD358100	Carbon Resistor (chip)	100.0K 63M J	チ ッ プ 抵 抗		01
R874	HB026680	Metal Film Resistor	6.8K 1/4 F	金 属 被 膜 抵 抗		01
R875	RD358100	Carbon Resistor (chip)	100.0K 63M J	チ ッ プ 抵 抗		01
R876	RF357330	Carbon Resistor (chip)	33.0K D 1608	チ ッ プ 抵 抗		01
R877	RF357330	Carbon Resistor (chip)	33.0K D 1608	チ ッ プ 抵 抗		01
R878	RF356470	Carbon Resistor (chip)	4.7K D 1608	チ ッ プ 抵 抗		01
R981	RD356390	Carbon Resistor (chip)	3.9K 63M J	チ ッ プ 抵 抗		01
R991	RD358100	Carbon Resistor (chip)	100.0K 63M J	チ ッ プ 抵 抗		01
R992	HV755100	Flame Proof C. Resistor	100.0 1/4 J	不 燃 化 カ ー ボ ン 抵 抗		01
R993	HB026680	Metal Film Resistor	6.8K 1/4 F	金 属 被 膜 抵 抗		01
R994	HB026680	Metal Film Resistor	6.8K 1/4 F	金 属 被 膜 抵 抗		01
R995	RD354100	Carbon Resistor (chip)	10.0 63M J	チ ッ プ 抵 抗		01
R996	RD354100	Carbon Resistor (chip)	10.0 63M J	チ ッ プ 抵 抗		01
R997	RF357470	Carbon Resistor (chip)	47.0K D 1608	チ ッ プ 抵 抗		01
R998	RF357470	Carbon Resistor (chip)	47.0K D 1608	チ ッ プ 抵 抗		01
RA81	RD356390	Carbon Resistor (chip)	3.9K 63M J	チ ッ プ 抵 抗		01
RA91	HB026680	Metal Film Resistor	6.8K 1/4 F	金 属 被 膜 抵 抗		01
RA92	HB026680	Metal Film Resistor	6.8K 1/4 F	金 属 被 膜 抵 抗		01
RA93	RD354100	Carbon Resistor (chip)	10.0 63M J	チ ッ プ 抵 抗		01
RA94	RD354100	Carbon Resistor (chip)	10.0 63M J	チ ッ プ 抵 抗		01
RA95	RF357470	Carbon Resistor (chip)	47.0K D 1608	チ ッ プ 抵 抗		01
RA96	RF357470	Carbon Resistor (chip)	47.0K D 1608	チ ッ プ 抵 抗		01
RC71	RD355220	Carbon Resistor (chip)	220.0 63M J	チ ッ プ 抵 抗		01
RC72	RD355220	Carbon Resistor (chip)	220.0 63M J	チ ッ プ 抵 抗		01
RD67	RD358120	Carbon Resistor (chip)	120.0K 63M J	チ ッ プ 抵 抗		01
RD68	RD358120	Carbon Resistor (chip)	120.0K 63M J	チ ッ プ 抵 抗		01
RD69	RD357120	Carbon Resistor (chip)	12.0K 63M J	チ ッ プ 抵 抗		01
RD70	RD357120	Carbon Resistor (chip)	12.0K 63M J	チ ッ プ 抵 抗		01
RD71	RD355220	Carbon Resistor (chip)	220.0 63M J	チ ッ プ 抵 抗		01
RD72	RD355220	Carbon Resistor (chip)	220.0 63M J	チ ッ プ 抵 抗		01

*: New Parts

RANK: Japan only

REF NO.	PART NO.	DESCRIPTION		部 品 名	REMARKS	QTY	RANK
RE71	RD354750	Carbon Resistor (chip)	75.0 63M J	チ ッ プ 抵 抗			01
-74	RD354750	Carbon Resistor (chip)	75.0 63M J	チ ッ プ 抵 抗			01
RF71	RD354750	Carbon Resistor (chip)	75.0 63M J	チ ッ プ 抵 抗			01
-74	RD354750	Carbon Resistor (chip)	75.0 63M J	チ ッ プ 抵 抗			01
RG34	RD358220	Carbon Resistor (chip)	220.0K 63M J	チ ッ プ 抵 抗			01
RG35	RD358220	Carbon Resistor (chip)	220.0K 63M J	チ ッ プ 抵 抗			01
RG36	RF357100	Carbon Resistor (chip)	10.0K D 1608	チ ッ プ 抵 抗			01
RG37	RF357110	Carbon Resistor (chip)	11.0K D 1608	チ ッ プ 抵 抗			01
RG38	RF357100	Carbon Resistor (chip)	10.0K D 1608	チ ッ プ 抵 抗			01
RG39	RF357110	Carbon Resistor (chip)	11.0K D 1608	チ ッ プ 抵 抗			01
RG40	RF357100	Carbon Resistor (chip)	10.0K D 1608	チ ッ プ 抵 抗			01
-43	RF357100	Carbon Resistor (chip)	10.0K D 1608	チ ッ プ 抵 抗			01
RG44	RF357180	Carbon Resistor (chip)	18.0K D 1608	チ ッ プ 抵 抗			01
RG45	RF357180	Carbon Resistor (chip)	18.0K D 1608	チ ッ プ 抵 抗			01
RG46	RF357200	Carbon Resistor (chip)	20.0K D 1608	チ ッ プ 抵 抗			01
-49	RF357200	Carbon Resistor (chip)	20.0K D 1608	チ ッ プ 抵 抗			01
RG50	RF357180	Carbon Resistor (chip)	18.0K D 1608	チ ッ プ 抵 抗			01
RG51	RF357180	Carbon Resistor (chip)	18.0K D 1608	チ ッ プ 抵 抗			01
RG52	RD354750	Carbon Resistor (chip)	75.0 63M J	チ ッ プ 抵 抗			01
-55	RD354750	Carbon Resistor (chip)	75.0 63M J	チ ッ プ 抵 抗			01
RG56	RD358100	Carbon Resistor (chip)	100.0K 63M J	チ ッ プ 抵 抗			01
-59	RD358100	Carbon Resistor (chip)	100.0K 63M J	チ ッ プ 抵 抗			01
RG71	RD354750	Carbon Resistor (chip)	75.0 63M J	チ ッ プ 抵 抗			01
RG72	RD354750	Carbon Resistor (chip)	75.0 63M J	チ ッ プ 抵 抗			01
50	WC281200	Circuit Board	MAIN	シ ー ト M A I N	(X5024B0/C0)		
300	WD232600	Meter Reflector		リ フ レ ク タ M E T E R			
C108	UR847470	Electrolytic Cap.	47.00 25.0V	ス ペ ー サ ル E D		6	01
C109	UR847470	Electrolytic Cap.	47.00 25.0V	ケ ミ コ ン			01
C110	US062100	Ceramic Capacitor-SL(chip)	100P 50V J	ケ ミ コ ン			01
C111	US062100	Ceramic Capacitor-SL(chip)	100P 50V J	チ ッ プ セ ラ (S L)			01
C112	US061680	Ceramic Capacitor-SL(chip)	68P 50V J	チ ッ プ セ ラ (S L)			01
C113	US061680	Ceramic Capacitor-SL(chip)	68P 50V J	チ ッ プ セ ラ (S L)			01
C114	US062100	Ceramic Capacitor-SL(chip)	100P 50V J	チ ッ プ セ ラ (S L)			01
C115	US062100	Ceramic Capacitor-SL(chip)	100P 50V J	チ ッ プ セ ラ (S L)			01
C116	UR847470	Electrolytic Cap.	47.00 25.0V	チ ッ プ セ ラ (B)			01
C117	UR847470	Electrolytic Cap.	47.00 25.0V	チ ッ プ セ ラ (B)			01
C118	US064100	Ceramic Capacitor-B (chip)	0.0100 50V K	チ ッ プ セ ラ (C H)			01
C119	US064100	Ceramic Capacitor-B (chip)	0.0100 50V K	チ ッ プ セ ラ (C H)			01
C501	US062470	Ceramic Capacitor-SL(chip)	470P 50V J	ケ ミ コ ン			01
-503	US062470	Ceramic Capacitor-SL(chip)	470P 50V J	チ ッ プ セ ラ (S L)			01
C504	UR818470	Electrolytic Cap.	470.00 6.3V	チ ッ プ セ ラ (S L)			01
C505	US062470	Ceramic Capacitor-SL(chip)	470P 50V J	チ ッ プ セ ラ (S L)			01
C506	US061330	Ceramic Capacitor-CH(chip)	33P 50V J	チ ッ プ セ ラ (C H)			01
C507	US062100	Ceramic Capacitor-SL(chip)	100P 50V J	チ ッ プ セ ラ (S L)			01
C508	US061330	Ceramic Capacitor-CH(chip)	33P 50V J	チ ッ プ セ ラ (C H)			01
C509	UR847100	Electrolytic Cap.	10.00 25.0V	ケ ミ コ ン			01
C510	UA654820	Mylar Capacitor	0.0820 50V J	マ イ ラ - コ ン			01
C511	UA654820	Mylar Capacitor	0.0820 50V J	マ イ ラ - コ ン			01
C512	US062100	Ceramic Capacitor-SL(chip)	100P 50V J	チ ッ プ セ ラ (S L)			01
C513	UR847100	Electrolytic Cap.	10.00 25.0V	ケ ミ コ ン			01
C514	UR847100	Electrolytic Cap.	10.00 25.0V	ケ ミ コ ン			01
C515	UA654150	Mylar Capacitor	0.0150 50V J	マ イ ラ - コ ン			01
C516	UA654100	Mylar Capacitor	0.0100 50V J	マ イ ラ - コ ン			01
C517	UA654120	Mylar Capacitor	0.0120 50V J	マ イ ラ - コ ン			01
C518	UA653390	Mylar Capacitor	3900P 50V J	マ イ ラ - コ ン			01
C519	US061270	Ceramic Capacitor-CH(chip)	27P 50V J	チ ッ プ セ ラ (C H)			01
C520	US062100	Ceramic Capacitor-SL(chip)	100P 50V J	チ ッ プ セ ラ (S L)			01
C521	UR866470	Electrolytic Cap.	4.70 50.0V	ケ ミ コ ン			01
C522	UR847470	Electrolytic Cap.	47.00 25.0V	ケ ミ コ ン			01
C523	US063100	Ceramic Capacitor-B (chip)	1000P 50V K	チ ッ プ セ ラ (B)			01
C524	UR847470	Electrolytic Cap.	47.00 25.0V	ケ ミ コ ン			01
C526	UA654470	Mylar Capacitor	0.0470 50V J	マ イ ラ - コ ン			01
C529	UR847100	Electrolytic Cap.	10.00 25.0V	ケ ミ コ ン			01
C530	US062100	Ceramic Capacitor-SL(chip)	100P 50V J	チ ッ プ セ ラ (S L)			01
C531	US061680	Ceramic Capacitor-SL(chip)	68P 50V J	チ ッ プ セ ラ (S L)			01
C532	UR847470	Electrolytic Cap.	47.00 25.0V	ケ ミ コ ン			01
C533	UR838100	Electrolytic Cap.	100.00 16.0V	ケ ミ コ ン			01
C534	US064100	Ceramic Capacitor-B (chip)	0.0100 50V K	チ ッ プ セ ラ (B)			01

*: New Parts

RANK: Japan only

REF NO.	PART NO.	DESCRIPTION	部 品 名	REMARKS	QTY	RANK
C535	US064100	Ceramic Capacitor-B (chip)	0.0100 50V K	チ ッ プ セ ラ (B)		01
C536	UR838100	Electrolytic Cap.	100.00 16.0V	ケ ミ コ ン		01
C537	US064100	Ceramic Capacitor-B (chip)	0.0100 50V K	チ ッ プ セ ラ (B)		01
-540	US064100	Ceramic Capacitor-B (chip)	0.0100 50V K	チ ッ プ セ ラ (B)		01
C541	US062100	Ceramic Capacitor-SL(chip)	100P 50V J	チ ッ プ セ ラ (S L)		01
C601	US062470	Ceramic Capacitor-SL(chip)	470P 50V J	チ ッ プ セ ラ (S L)		01
-603	US062470	Ceramic Capacitor-SL(chip)	470P 50V J	チ ッ プ セ ラ (S L)		01
C604	UR818470	Electrolytic Cap.	470.00 6.3V	ケ ミ コ ン		01
C605	US062470	Ceramic Capacitor-SL(chip)	470P 50V J	チ ッ プ セ ラ (S L)		01
C606	US061330	Ceramic Capacitor-CH(chip)	33P 50V J	チ ッ プ セ ラ (C H)		01
C607	US062100	Ceramic Capacitor-SL(chip)	100P 50V J	チ ッ プ セ ラ (S L)		01
C608	US061330	Ceramic Capacitor-CH(chip)	33P 50V J	チ ッ プ セ ラ (C H)		01
C609	UR847100	Electrolytic Cap.	10.00 25.0V	ケ ミ コ ン		01
C610	UA654820	Mylar Capacitor	0.0820 50V J	マ イ ラ - コ ン		01
C611	UA654820	Mylar Capacitor	0.0820 50V J	マ イ ラ - コ ン		01
C612	US062100	Ceramic Capacitor-SL(chip)	100P 50V J	チ ッ プ セ ラ (S L)		01
C613	UR847100	Electrolytic Cap.	10.00 25.0V	ケ ミ コ ン		01
C614	UR847100	Electrolytic Cap.	10.00 25.0V	ケ ミ コ ン		01
C615	UA654150	Mylar Capacitor	0.0150 50V J	マ イ ラ - コ ン		01
C616	UA654100	Mylar Capacitor	0.0100 50V J	マ イ ラ - コ ン		01
C617	UA654120	Mylar Capacitor	0.0120 50V J	マ イ ラ - コ ン		01
C618	UA653390	Mylar Capacitor	3900P 50V J	マ イ ラ - コ ン		01
C619	US061270	Ceramic Capacitor-CH(chip)	27P 50V J	チ ッ プ セ ラ (C H)		01
C620	US062100	Ceramic Capacitor-SL(chip)	100P 50V J	チ ッ プ セ ラ (S L)		01
C621	UR866470	Electrolytic Cap.	4.70 50.0V	ケ ミ コ ン		01
C622	UR847470	Electrolytic Cap.	47.00 25.0V	ケ ミ コ ン		01
C623	US063100	Ceramic Capacitor-B (chip)	1000P 50V K	チ ッ プ セ ラ (B)		01
C624	UR847470	Electrolytic Cap.	47.00 25.0V	ケ ミ コ ン		01
C626	UA654470	Mylar Capacitor	0.0470 50V J	マ イ ラ - コ ン		01
C629	UR847100	Electrolytic Cap.	10.00 25.0V	ケ ミ コ ン		01
C630	US062100	Ceramic Capacitor-SL(chip)	100P 50V J	チ ッ プ セ ラ (S L)		01
C631	US061680	Ceramic Capacitor-SL(chip)	68P 50V J	チ ッ プ セ ラ (S L)		01
C632	UR847470	Electrolytic Cap.	47.00 25.0V	ケ ミ コ ン		01
C633	UR838100	Electrolytic Cap.	100.00 16.0V	ケ ミ コ ン		01
C634	US064100	Ceramic Capacitor-B (chip)	0.0100 50V K	チ ッ プ セ ラ (B)		01
C635	US064100	Ceramic Capacitor-B (chip)	0.0100 50V K	チ ッ プ セ ラ (B)		01
C636	UR838100	Electrolytic Cap.	100.00 16.0V	ケ ミ コ ン		01
C641	US062100	Ceramic Capacitor-SL(chip)	100P 50V J	チ ッ プ セ ラ (S L)		01
C701	US062470	Ceramic Capacitor-SL(chip)	470P 50V J	チ ッ プ セ ラ (S L)		01
-703	US062470	Ceramic Capacitor-SL(chip)	470P 50V J	チ ッ プ セ ラ (S L)		01
C704	UR818470	Electrolytic Cap.	470.00 6.3V	ケ ミ コ ン		01
C705	US062470	Ceramic Capacitor-SL(chip)	470P 50V J	チ ッ プ セ ラ (S L)		01
C706	US061330	Ceramic Capacitor-CH(chip)	33P 50V J	チ ッ プ セ ラ (C H)		01
C707	US062100	Ceramic Capacitor-SL(chip)	100P 50V J	チ ッ プ セ ラ (S L)		01
C708	US061330	Ceramic Capacitor-CH(chip)	33P 50V J	チ ッ プ セ ラ (C H)		01
C709	UR847100	Electrolytic Cap.	10.00 25.0V	ケ ミ コ ン		01
C710	UA654820	Mylar Capacitor	0.0820 50V J	マ イ ラ - コ ン		01
C711	UA654820	Mylar Capacitor	0.0820 50V J	マ イ ラ - コ ン		01
C712	US062100	Ceramic Capacitor-SL(chip)	100P 50V J	チ ッ プ セ ラ (S L)		01
C713	UR847100	Electrolytic Cap.	10.00 25.0V	ケ ミ コ ン		01
C714	UR847100	Electrolytic Cap.	10.00 25.0V	ケ ミ コ ン		01
C715	UA654150	Mylar Capacitor	0.0150 50V J	マ イ ラ - コ ン		01
C716	UA654100	Mylar Capacitor	0.0100 50V J	マ イ ラ - コ ン		01
C717	UA654120	Mylar Capacitor	0.0120 50V J	マ イ ラ - コ ン		01
C718	UA653390	Mylar Capacitor	3900P 50V J	マ イ ラ - コ ン		01
C719	US061270	Ceramic Capacitor-CH(chip)	27P 50V J	チ ッ プ セ ラ (C H)		01
C720	US062100	Ceramic Capacitor-SL(chip)	100P 50V J	チ ッ プ セ ラ (S L)		01
C721	UR866470	Electrolytic Cap.	4.70 50.0V	ケ ミ コ ン		01
C722	UR847470	Electrolytic Cap.	47.00 25.0V	ケ ミ コ ン		01
C723	US063100	Ceramic Capacitor-B (chip)	1000P 50V K	チ ッ プ セ ラ (B)		01
C724	UR847470	Electrolytic Cap.	47.00 25.0V	ケ ミ コ ン		01
C726	UA654470	Mylar Capacitor	0.0470 50V J	マ イ ラ - コ ン		01
C729	UR847100	Electrolytic Cap.	10.00 25.0V	ケ ミ コ ン		01
C730	US062100	Ceramic Capacitor-SL(chip)	100P 50V J	チ ッ プ セ ラ (S L)		01
C731	US061680	Ceramic Capacitor-SL(chip)	68P 50V J	チ ッ プ セ ラ (S L)		01
C732	UR847470	Electrolytic Cap.	47.00 25.0V	ケ ミ コ ン		01
C733	UR838100	Electrolytic Cap.	100.00 16.0V	ケ ミ コ ン		01
C734	US064100	Ceramic Capacitor-B (chip)	0.0100 50V K	チ ッ プ セ ラ (B)		01
C735	US064100	Ceramic Capacitor-B (chip)	0.0100 50V K	チ ッ プ セ ラ (B)		01
C736	UR838100	Electrolytic Cap.	100.00 16.0V	ケ ミ コ ン		01

*: New Parts

RANK: Japan only

REF NO.	PART NO.	DESCRIPTION		部 品 名	REMARKS	QTY	RANK
C737	US064100	Ceramic Capacitor-B (chip)	0.0100 50V K	チップセラ (B)			01
-740	US064100	Ceramic Capacitor-B (chip)	0.0100 50V K	チップセラ (B)			01
C741	US062100	Ceramic Capacitor-SL(chip)	100P 50V J	チップセラ (S L)			01
C801	US062470	Ceramic Capacitor-SL(chip)	470P 50V J	チップセラ (S L)			01
-803	US062470	Ceramic Capacitor-SL(chip)	470P 50V J	チップセラ (S L)			01
C804	UR818470	Electrolytic Cap.	470.00 6.3V	ケ ミ コ ン			01
C805	US062470	Ceramic Capacitor-SL(chip)	470P 50V J	チップセラ (S L)			01
C806	US061330	Ceramic Capacitor-CH(chip)	33P 50V J	チップセラ (C H)			01
C807	US062100	Ceramic Capacitor-SL(chip)	100P 50V J	チップセラ (S L)			01
C808	US061330	Ceramic Capacitor-CH(chip)	33P 50V J	チップセラ (C H)			01
C809	UR847100	Electrolytic Cap.	10.00 25.0V	ケ ミ コ ン			01
C810	UA654820	Mylar Capacitor	0.0820 50V J	マイラ - コ ン			01
C811	UA654820	Mylar Capacitor	0.0820 50V J	マイラ - コ ン			01
C812	US062100	Ceramic Capacitor-SL(chip)	100P 50V J	チップセラ (S L)			01
C813	UR847100	Electrolytic Cap.	10.00 25.0V	ケ ミ コ ン			01
C814	UR847100	Electrolytic Cap.	10.00 25.0V	ケ ミ コ ン			01
C815	UA654150	Mylar Capacitor	0.0150 50V J	マイラ - コ ン			01
C816	UA654100	Mylar Capacitor	0.0100 50V J	マイラ - コ ン			01
C817	UA654120	Mylar Capacitor	0.0120 50V J	マイラ - コ ン			01
C818	UA653390	Mylar Capacitor	3900P 50V J	マイラ - コ ン			01
C819	US061270	Ceramic Capacitor-CH(chip)	27P 50V J	チップセラ (C H)			01
C820	US062100	Ceramic Capacitor-SL(chip)	100P 50V J	チップセラ (S L)			01
C821	UR866470	Electrolytic Cap.	4.70 50.0V	ケ ミ コ ン			01
C822	UR847470	Electrolytic Cap.	47.00 25.0V	ケ ミ コ ン			01
C823	US063100	Ceramic Capacitor-B (chip)	1000P 50V K	チップセラ (B)			01
C824	UR847470	Electrolytic Cap.	47.00 25.0V	ケ ミ コ ン			01
C826	UA654470	Mylar Capacitor	0.0470 50V J	マイラ - コ ン			01
C829	UR847100	Electrolytic Cap.	10.00 25.0V	ケ ミ コ ン			01
C830	US062100	Ceramic Capacitor-SL(chip)	100P 50V J	チップセラ (S L)			01
C831	US061680	Ceramic Capacitor-SL(chip)	68P 50V J	チップセラ (S L)			01
C832	UR847470	Electrolytic Cap.	47.00 25.0V	ケ ミ コ ン			01
C833	UR838100	Electrolytic Cap.	100.00 16.0V	ケ ミ コ ン			01
C834	US064100	Ceramic Capacitor-B (chip)	0.0100 50V K	チップセラ (B)			01
C835	US064100	Ceramic Capacitor-B (chip)	0.0100 50V K	チップセラ (B)			01
C836	UR838100	Electrolytic Cap.	100.00 16.0V	ケ ミ コ ン			01
C841	US062100	Ceramic Capacitor-SL(chip)	100P 50V J	チップセラ (S L)			01
C901	US062470	Ceramic Capacitor-SL(chip)	470P 50V J	チップセラ (S L)			01
-903	US062470	Ceramic Capacitor-SL(chip)	470P 50V J	チップセラ (S L)			01
C904	UR847100	Electrolytic Cap.	10.00 25.0V	ケ ミ コ ン			01
C905	UR847100	Electrolytic Cap.	10.00 25.0V	ケ ミ コ ン			01
C906	UR847470	Electrolytic Cap.	47.00 25.0V	ケ ミ コ ン			01
C907	US062470	Ceramic Capacitor-SL(chip)	470P 50V J	チップセラ (S L)			01
C908	US062100	Ceramic Capacitor-SL(chip)	100P 50V J	チップセラ (S L)			01
C909	US062100	Ceramic Capacitor-SL(chip)	100P 50V J	チップセラ (S L)			01
C910	UR818470	Electrolytic Cap.	470.00 6.3V	ケ ミ コ ン			01
C911	US062100	Ceramic Capacitor-SL(chip)	100P 50V J	チップセラ (S L)			01
-913	US062100	Ceramic Capacitor-SL(chip)	100P 50V J	チップセラ (S L)			01
C914	UR818470	Electrolytic Cap.	470.00 6.3V	ケ ミ コ ン			01
C915	US062100	Ceramic Capacitor-SL(chip)	100P 50V J	チップセラ (S L)			01
C916	US062100	Ceramic Capacitor-SL(chip)	100P 50V J	チップセラ (S L)			01
C917	UR847100	Electrolytic Cap.	10.00 25.0V	ケ ミ コ ン			01
C918	US061470	Ceramic Capacitor-CH(chip)	47P 50V J	チップセラ (C H)			01
C919	US061470	Ceramic Capacitor-CH(chip)	47P 50V J	チップセラ (C H)			01
C920	UA654820	Mylar Capacitor	0.0820 50V J	マイラ - コ ン			01
C921	UA654820	Mylar Capacitor	0.0820 50V J	マイラ - コ ン			01
C922	UR847100	Electrolytic Cap.	10.00 25.0V	ケ ミ コ ン			01
C923	UR847100	Electrolytic Cap.	10.00 25.0V	ケ ミ コ ン			01
C924	US062100	Ceramic Capacitor-SL(chip)	100P 50V J	チップセラ (S L)			01
C925	UR847100	Electrolytic Cap.	10.00 25.0V	ケ ミ コ ン			01
C927	UA654150	Mylar Capacitor	0.0150 50V J	マイラ - コ ン			01
C928	UA654100	Mylar Capacitor	0.0100 50V J	マイラ - コ ン			01
C929	UA654120	Mylar Capacitor	0.0120 50V J	マイラ - コ ン			01
C930	UA653390	Mylar Capacitor	3900P 50V J	マイラ - コ ン			01
C931	UA654150	Mylar Capacitor	0.0150 50V J	マイラ - コ ン			01
C932	UA654100	Mylar Capacitor	0.0100 50V J	マイラ - コ ン			01
C933	UA654120	Mylar Capacitor	0.0120 50V J	マイラ - コ ン			01
C934	UA653390	Mylar Capacitor	3900P 50V J	マイラ - コ ン			01
C935	US061270	Ceramic Capacitor-CH(chip)	27P 50V J	チップセラ (C H)			01
C936	US062100	Ceramic Capacitor-SL(chip)	100P 50V J	チップセラ (S L)			01
C937	US061270	Ceramic Capacitor-CH(chip)	27P 50V J	チップセラ (C H)			01

*: New Parts

RANK: Japan only

REF NO.	PART NO.	DESCRIPTION	部 品 名	REMARKS	QTY	RANK
C938	US062100	Ceramic Capacitor-SL(chip)	100P 50V J	チップセラ (S L)		01
C939	US063100	Ceramic Capacitor-B (chip)	1000P 50V K	チップセラ (B)		01
C941	UR847470	Electrolytic Cap.	47.00 25.0V	ケ ミ コ ン		01
C942	UR847470	Electrolytic Cap.	47.00 25.0V	ケ ミ コ ン		01
C943	UR847100	Electrolytic Cap.	10.00 25.0V	ケ ミ コ ン		01
C944	UR847100	Electrolytic Cap.	10.00 25.0V	ケ ミ コ ン		01
C945	UA654470	Mylar Capacitor	0.0470 50V J	マイラ - コ ン		01
C946	US062100	Ceramic Capacitor-SL(chip)	100P 50V J	チップセラ (S L)		01
C947	US062100	Ceramic Capacitor-SL(chip)	100P 50V J	チップセラ (S L)		01
C948	US061680	Ceramic Capacitor-SL(chip)	68P 50V J	チップセラ (S L)		01
C949	US061680	Ceramic Capacitor-SL(chip)	68P 50V J	チップセラ (S L)		01
C950	UR847470	Electrolytic Cap.	47.00 25.0V	ケ ミ コ ン		01
C951	UR847470	Electrolytic Cap.	47.00 25.0V	ケ ミ コ ン		01
C952	UR838100	Electrolytic Cap.	100.00 16.0V	ケ ミ コ ン		01
C953	US064100	Ceramic Capacitor-B (chip)	0.0100 50V K	チップセラ (B)		01
C954	US064100	Ceramic Capacitor-B (chip)	0.0100 50V K	チップセラ (B)		01
C955	UR838100	Electrolytic Cap.	100.00 16.0V	ケ ミ コ ン		01
C956	US064100	Ceramic Capacitor-B (chip)	0.0100 50V K	チップセラ (B)		01
-961	US064100	Ceramic Capacitor-B (chip)	0.0100 50V K	チップセラ (B)		01
C962	US062100	Ceramic Capacitor-SL(chip)	100P 50V J	チップセラ (S L)		01
C966	US062100	Ceramic Capacitor-SL(chip)	100P 50V J	チップセラ (S L)		01
CA01	US062470	Ceramic Capacitor-SL(chip)	470P 50V J	チップセラ (S L)		01
-03	US062470	Ceramic Capacitor-SL(chip)	470P 50V J	チップセラ (S L)		01
CA04	UR847100	Electrolytic Cap.	10.00 25.0V	ケ ミ コ ン		01
CA05	UR847100	Electrolytic Cap.	10.00 25.0V	ケ ミ コ ン		01
CA06	UR847470	Electrolytic Cap.	47.00 25.0V	ケ ミ コ ン		01
CA07	US062470	Ceramic Capacitor-SL(chip)	470P 50V J	チップセラ (S L)		01
CA08	US062100	Ceramic Capacitor-SL(chip)	100P 50V J	チップセラ (S L)		01
CA09	US062100	Ceramic Capacitor-SL(chip)	100P 50V J	チップセラ (S L)		01
CA10	UR818470	Electrolytic Cap.	470.00 6.3V	ケ ミ コ ン		01
CA11	US062100	Ceramic Capacitor-SL(chip)	100P 50V J	チップセラ (S L)		01
-13	US062100	Ceramic Capacitor-SL(chip)	100P 50V J	チップセラ (S L)		01
CA14	UR818470	Electrolytic Cap.	470.00 6.3V	ケ ミ コ ン		01
CA15	US062100	Ceramic Capacitor-SL(chip)	100P 50V J	チップセラ (S L)		01
CA16	US062100	Ceramic Capacitor-SL(chip)	100P 50V J	チップセラ (S L)		01
CA17	UR847100	Electrolytic Cap.	10.00 25.0V	ケ ミ コ ン		01
CA18	US061470	Ceramic Capacitor-CH(chip)	47P 50V J	チップセラ (C H)		01
CA19	US061470	Ceramic Capacitor-CH(chip)	47P 50V J	チップセラ (C H)		01
CA20	UA654820	Mylar Capacitor	0.0820 50V J	マイラ - コ ン		01
CA21	UA654820	Mylar Capacitor	0.0820 50V J	マイラ - コ ン		01
CA22	UR847100	Electrolytic Cap.	10.00 25.0V	ケ ミ コ ン		01
CA23	UR847100	Electrolytic Cap.	10.00 25.0V	ケ ミ コ ン		01
CA24	US062100	Ceramic Capacitor-SL(chip)	100P 50V J	チップセラ (S L)		01
CA25	UR847100	Electrolytic Cap.	10.00 25.0V	ケ ミ コ ン		01
CA27	UA654150	Mylar Capacitor	0.0150 50V J	マイラ - コ ン		01
CA28	UA654100	Mylar Capacitor	0.0100 50V J	マイラ - コ ン		01
CA29	UA654120	Mylar Capacitor	0.0120 50V J	マイラ - コ ン		01
CA30	UA653390	Mylar Capacitor	3900P 50V J	マイラ - コ ン		01
CA31	UA654150	Mylar Capacitor	0.0150 50V J	マイラ - コ ン		01
CA32	UA654100	Mylar Capacitor	0.0100 50V J	マイラ - コ ン		01
CA33	UA654120	Mylar Capacitor	0.0120 50V J	マイラ - コ ン		01
CA34	UA653390	Mylar Capacitor	3900P 50V J	マイラ - コ ン		01
CA35	US061270	Ceramic Capacitor-CH(chip)	27P 50V J	チップセラ (C H)		01
CA36	US062100	Ceramic Capacitor-SL(chip)	100P 50V J	チップセラ (S L)		01
CA37	US061270	Ceramic Capacitor-CH(chip)	27P 50V J	チップセラ (C H)		01
CA38	US062100	Ceramic Capacitor-SL(chip)	100P 50V J	チップセラ (S L)		01
CA39	US063100	Ceramic Capacitor-B (chip)	1000P 50V K	チップセラ (B)		01
CA41	UR847470	Electrolytic Cap.	47.00 25.0V	ケ ミ コ ン		01
CA42	UR847470	Electrolytic Cap.	47.00 25.0V	ケ ミ コ ン		01
CA43	UR847100	Electrolytic Cap.	10.00 25.0V	ケ ミ コ ン		01
CA44	UR847100	Electrolytic Cap.	10.00 25.0V	ケ ミ コ ン		01
CA45	UA654470	Mylar Capacitor	0.0470 50V J	マイラ - コ ン		01
CA46	US062100	Ceramic Capacitor-SL(chip)	100P 50V J	チップセラ (S L)		01
CA47	US062100	Ceramic Capacitor-SL(chip)	100P 50V J	チップセラ (S L)		01
CA48	US061680	Ceramic Capacitor-SL(chip)	68P 50V J	チップセラ (S L)		01
CA49	US061680	Ceramic Capacitor-SL(chip)	68P 50V J	チップセラ (S L)		01
CA50	UR847470	Electrolytic Cap.	47.00 25.0V	ケ ミ コ ン		01
CA51	UR847470	Electrolytic Cap.	47.00 25.0V	ケ ミ コ ン		01
CA52	UR838100	Electrolytic Cap.	100.00 16.0V	ケ ミ コ ン		01
CA53	US064100	Ceramic Capacitor-B (chip)	0.0100 50V K	チップセラ (B)		01

*: New Parts

RANK: Japan only

REF NO.	PART NO.	DESCRIPTION		部 品 名	REMARKS	QTY	RANK
CA54	US064100	Ceramic Capacitor-B (chip)	0.0100 50V K	チップセラ (B)			01
CA55	UR838100	Electrolytic Cap.	100.00 16.0V	ケ ミ コ ン			01
CA56	US064100	Ceramic Capacitor-B (chip)	0.0100 50V K	チップセラ (B)			01
-61	US064100	Ceramic Capacitor-B (chip)	0.0100 50V K	チップセラ (B)			01
CA62	US062100	Ceramic Capacitor-SL(chip)	100P 50V J	チップセラ (S L)			01
CA66	US062100	Ceramic Capacitor-SL(chip)	100P 50V J	チップセラ (S L)			01
CB01	UR847100	Electrolytic Cap.	10.00 25.0V	ケ ミ コ ン			01
CB02	UR847100	Electrolytic Cap.	10.00 25.0V	ケ ミ コ ン			01
CB03	US062100	Ceramic Capacitor-SL(chip)	100P 50V J	チップセラ (S L)			01
-06	US062100	Ceramic Capacitor-SL(chip)	100P 50V J	チップセラ (S L)			01
CB07	US061470	Ceramic Capacitor-CH(chip)	47P 50V J	チップセラ (C H)			01
CB08	US061470	Ceramic Capacitor-CH(chip)	47P 50V J	チップセラ (C H)			01
CB09	UR847100	Electrolytic Cap.	10.00 25.0V	ケ ミ コ ン			01
CB10	UR847100	Electrolytic Cap.	10.00 25.0V	ケ ミ コ ン			01
CB11	UA654150	Mylar Capacitor	0.0150 50V J	マイラ - コ ン			01
CB12	UA654100	Mylar Capacitor	0.0100 50V J	マイラ - コ ン			01
CB13	UA654120	Mylar Capacitor	0.0120 50V J	マイラ - コ ン			01
CB14	UA653390	Mylar Capacitor	3900P 50V J	マイラ - コ ン			01
CB15	UA654150	Mylar Capacitor	0.0150 50V J	マイラ - コ ン			01
CB16	UA654100	Mylar Capacitor	0.0100 50V J	マイラ - コ ン			01
CB17	UA654120	Mylar Capacitor	0.0120 50V J	マイラ - コ ン			01
CB18	UA653390	Mylar Capacitor	3900P 50V J	マイラ - コ ン			01
CB19	US061270	Ceramic Capacitor-CH(chip)	27P 50V J	チップセラ (C H)			01
CB20	US062100	Ceramic Capacitor-SL(chip)	100P 50V J	チップセラ (S L)			01
CB21	US061270	Ceramic Capacitor-CH(chip)	27P 50V J	チップセラ (C H)			01
CB22	US062100	Ceramic Capacitor-SL(chip)	100P 50V J	チップセラ (S L)			01
CB23	US063100	Ceramic Capacitor-B (chip)	1000P 50V K	チップセラ (B)			01
CB25	UR847470	Electrolytic Cap.	47.00 25.0V	ケ ミ コ ン			01
CB26	UR847470	Electrolytic Cap.	47.00 25.0V	ケ ミ コ ン			01
CB27	UR847100	Electrolytic Cap.	10.00 25.0V	ケ ミ コ ン			01
CB28	UR847100	Electrolytic Cap.	10.00 25.0V	ケ ミ コ ン			01
CB29	US062100	Ceramic Capacitor-SL(chip)	100P 50V J	チップセラ (S L)			01
CB30	US062100	Ceramic Capacitor-SL(chip)	100P 50V J	チップセラ (S L)			01
CB31	US061680	Ceramic Capacitor-SL(chip)	68P 50V J	チップセラ (S L)			01
CB32	US061680	Ceramic Capacitor-SL(chip)	68P 50V J	チップセラ (S L)			01
CB33	UR847470	Electrolytic Cap.	47.00 25.0V	ケ ミ コ ン			01
CB34	UR847470	Electrolytic Cap.	47.00 25.0V	ケ ミ コ ン			01
CB35	US064100	Ceramic Capacitor-B (chip)	0.0100 50V K	チップセラ (B)			01
-40	US064100	Ceramic Capacitor-B (chip)	0.0100 50V K	チップセラ (B)			01
CB41	US062100	Ceramic Capacitor-SL(chip)	100P 50V J	チップセラ (S L)			01
CB42	US062100	Ceramic Capacitor-SL(chip)	100P 50V J	チップセラ (S L)			01
CC01	UR847100	Electrolytic Cap.	10.00 25.0V	ケ ミ コ ン			01
CC02	UR847100	Electrolytic Cap.	10.00 25.0V	ケ ミ コ ン			01
CC03	US062100	Ceramic Capacitor-SL(chip)	100P 50V J	チップセラ (S L)			01
-06	US062100	Ceramic Capacitor-SL(chip)	100P 50V J	チップセラ (S L)			01
CC07	US061470	Ceramic Capacitor-CH(chip)	47P 50V J	チップセラ (C H)			01
CC08	US061470	Ceramic Capacitor-CH(chip)	47P 50V J	チップセラ (C H)			01
CC09	UR847100	Electrolytic Cap.	10.00 25.0V	ケ ミ コ ン			01
CC10	UR847100	Electrolytic Cap.	10.00 25.0V	ケ ミ コ ン			01
CC11	UA654150	Mylar Capacitor	0.0150 50V J	マイラ - コ ン			01
CC12	UA654100	Mylar Capacitor	0.0100 50V J	マイラ - コ ン			01
CC13	UA654120	Mylar Capacitor	0.0120 50V J	マイラ - コ ン			01
CC14	UA653390	Mylar Capacitor	3900P 50V J	マイラ - コ ン			01
CC15	UA654150	Mylar Capacitor	0.0150 50V J	マイラ - コ ン			01
CC16	UA654100	Mylar Capacitor	0.0100 50V J	マイラ - コ ン			01
CC17	UA654120	Mylar Capacitor	0.0120 50V J	マイラ - コ ン			01
CC18	UA653390	Mylar Capacitor	3900P 50V J	マイラ - コ ン			01
CC19	US061270	Ceramic Capacitor-CH(chip)	27P 50V J	チップセラ (C H)			01
CC20	US062100	Ceramic Capacitor-SL(chip)	100P 50V J	チップセラ (S L)			01
CC21	US061270	Ceramic Capacitor-CH(chip)	27P 50V J	チップセラ (C H)			01
CC22	US062100	Ceramic Capacitor-SL(chip)	100P 50V J	チップセラ (S L)			01
CC23	US063100	Ceramic Capacitor-B (chip)	1000P 50V K	チップセラ (B)			01
CC25	UR847470	Electrolytic Cap.	47.00 25.0V	ケ ミ コ ン			01
CC26	UR847470	Electrolytic Cap.	47.00 25.0V	ケ ミ コ ン			01
CC27	UR847100	Electrolytic Cap.	10.00 25.0V	ケ ミ コ ン			01
CC28	UR847100	Electrolytic Cap.	10.00 25.0V	ケ ミ コ ン			01
CC29	US062100	Ceramic Capacitor-SL(chip)	100P 50V J	チップセラ (S L)			01
CC30	US062100	Ceramic Capacitor-SL(chip)	100P 50V J	チップセラ (S L)			01
CC31	US061680	Ceramic Capacitor-SL(chip)	68P 50V J	チップセラ (S L)			01
CC32	US061680	Ceramic Capacitor-SL(chip)	68P 50V J	チップセラ (S L)			01

*: New Parts

RANK: Japan only

REF NO.	PART NO.	DESCRIPTION	部 品 名	REMARKS	QTY	RANK
CC33	UR847470	Electrolytic Cap.	47.00 25.0V	ケ ミ コ ン		01
CC34	UR847470	Electrolytic Cap.	47.00 25.0V	ケ ミ コ ン		01
CC35	US064100	Ceramic Capacitor-B (chip)	0.0100 50V K	チ ッ プ セ ラ (B)		01
-40	US064100	Ceramic Capacitor-B (chip)	0.0100 50V K	チ ッ プ セ ラ (B)		01
CC41	US062100	Ceramic Capacitor-SL(chip)	100P 50V J	チ ッ プ セ ラ (S L)		01
CC42	US062100	Ceramic Capacitor-SL(chip)	100P 50V J	チ ッ プ セ ラ (S L)		01
CD01	UR847100	Electrolytic Cap.	10.00 25.0V	ケ ミ コ ン		01
-04	UR847100	Electrolytic Cap.	10.00 25.0V	ケ ミ コ ン		01
CD05	US062220	Ceramic Capacitor-SL(chip)	220P 50V J	チ ッ プ セ ラ (S L)		01
CD06	US062220	Ceramic Capacitor-SL(chip)	220P 50V J	チ ッ プ セ ラ (S L)		01
CD07	US061680	Ceramic Capacitor-SL(chip)	68P 50V J	チ ッ プ セ ラ (S L)		01
CD08	US061680	Ceramic Capacitor-SL(chip)	68P 50V J	チ ッ プ セ ラ (S L)		01
CD09	US062220	Ceramic Capacitor-SL(chip)	220P 50V J	チ ッ プ セ ラ (S L)		01
-12	US062220	Ceramic Capacitor-SL(chip)	220P 50V J	チ ッ プ セ ラ (S L)		01
CD13	US061680	Ceramic Capacitor-SL(chip)	68P 50V J	チ ッ プ セ ラ (S L)		01
CD14	US061680	Ceramic Capacitor-SL(chip)	68P 50V J	チ ッ プ セ ラ (S L)		01
CD15	US062100	Ceramic Capacitor-SL(chip)	100P 50V J	チ ッ プ セ ラ (S L)		01
CD16	US062100	Ceramic Capacitor-SL(chip)	100P 50V J	チ ッ プ セ ラ (S L)		01
CD17	UR847100	Electrolytic Cap.	10.00 25.0V	ケ ミ コ ン		01
CD18	US063100	Ceramic Capacitor-B (chip)	1000P 50V K	チ ッ プ セ ラ (B)		01
CD19	UR847100	Electrolytic Cap.	10.00 25.0V	ケ ミ コ ン		01
CD21	UR847470	Electrolytic Cap.	47.00 25.0V	ケ ミ コ ン		01
CD23	UR847470	Electrolytic Cap.	47.00 25.0V	ケ ミ コ ン		01
CD25	US064100	Ceramic Capacitor-B (chip)	0.0100 50V K	チ ッ プ セ ラ (B)		01
-30	US064100	Ceramic Capacitor-B (chip)	0.0100 50V K	チ ッ プ セ ラ (B)		01
CE01	US062220	Ceramic Capacitor-SL(chip)	220P 50V J	チ ッ プ セ ラ (S L)		01
CE02	US062220	Ceramic Capacitor-SL(chip)	220P 50V J	チ ッ プ セ ラ (S L)		01
CE03	US061470	Ceramic Capacitor-CH(chip)	47P 50V J	チ ッ プ セ ラ (C H)		01
CE04	US061470	Ceramic Capacitor-CH(chip)	47P 50V J	チ ッ プ セ ラ (C H)		01
CE05	UR847100	Electrolytic Cap.	10.00 25.0V	ケ ミ コ ン		01
CE06	US063100	Ceramic Capacitor-B (chip)	1000P 50V K	チ ッ プ セ ラ (B)		01
CE07	UR847100	Electrolytic Cap.	10.00 25.0V	ケ ミ コ ン		01
-09	UR847100	Electrolytic Cap.	10.00 25.0V	ケ ミ コ ン		01
CE10	US062100	Ceramic Capacitor-SL(chip)	100P 50V J	チ ッ プ セ ラ (S L)		01
-13	US062100	Ceramic Capacitor-SL(chip)	100P 50V J	チ ッ プ セ ラ (S L)		01
CE14	US061680	Ceramic Capacitor-SL(chip)	68P 50V J	チ ッ プ セ ラ (S L)		01
CE15	US061680	Ceramic Capacitor-SL(chip)	68P 50V J	チ ッ プ セ ラ (S L)		01
CE16	UR838100	Electrolytic Cap.	100.00 16.0V	ケ ミ コ ン		01
CE17	UR838100	Electrolytic Cap.	100.00 16.0V	ケ ミ コ ン		01
CE18	US064100	Ceramic Capacitor-B (chip)	0.0100 50V K	チ ッ プ セ ラ (B)		01
-21	US064100	Ceramic Capacitor-B (chip)	0.0100 50V K	チ ッ プ セ ラ (B)		01
CE23	US061470	Ceramic Capacitor-CH(chip)	47P 50V J	チ ッ プ セ ラ (C H)		01
CE24	US061470	Ceramic Capacitor-CH(chip)	47P 50V J	チ ッ プ セ ラ (C H)		01
CE25	US062220	Ceramic Capacitor-SL(chip)	220P 50V J	チ ッ プ セ ラ (S L)		01
CE26	US062220	Ceramic Capacitor-SL(chip)	220P 50V J	チ ッ プ セ ラ (S L)		01
CE29	US064100	Ceramic Capacitor-B (chip)	0.0100 50V K	チ ッ プ セ ラ (B)		01
CE30	US064100	Ceramic Capacitor-B (chip)	0.0100 50V K	チ ッ プ セ ラ (B)		01
CF01	US062220	Ceramic Capacitor-SL(chip)	220P 50V J	チ ッ プ セ ラ (S L)		01
CF02	US062220	Ceramic Capacitor-SL(chip)	220P 50V J	チ ッ プ セ ラ (S L)		01
CF03	US061100	Ceramic Capacitor-CH(chip)	10P 50V D	チ ッ プ セ ラ (C H)		01
CF04	US061100	Ceramic Capacitor-CH(chip)	10P 50V D	チ ッ プ セ ラ (C H)		01
CF05	UR847100	Electrolytic Cap.	10.00 25.0V	ケ ミ コ ン		01
CF06	US063100	Ceramic Capacitor-B (chip)	1000P 50V K	チ ッ プ セ ラ (B)		01
CF07	UR847100	Electrolytic Cap.	10.00 25.0V	ケ ミ コ ン		01
-09	UR847100	Electrolytic Cap.	10.00 25.0V	ケ ミ コ ン		01
CF10	US062100	Ceramic Capacitor-SL(chip)	100P 50V J	チ ッ プ セ ラ (S L)		01
-13	US062100	Ceramic Capacitor-SL(chip)	100P 50V J	チ ッ プ セ ラ (S L)		01
CF14	US061680	Ceramic Capacitor-SL(chip)	68P 50V J	チ ッ プ セ ラ (S L)		01
CF15	US061680	Ceramic Capacitor-SL(chip)	68P 50V J	チ ッ プ セ ラ (S L)		01
CF16	UR838100	Electrolytic Cap.	100.00 16.0V	ケ ミ コ ン		01
CF17	UR838100	Electrolytic Cap.	100.00 16.0V	ケ ミ コ ン		01
CF18	US064100	Ceramic Capacitor-B (chip)	0.0100 50V K	チ ッ プ セ ラ (B)		01
-21	US064100	Ceramic Capacitor-B (chip)	0.0100 50V K	チ ッ プ セ ラ (B)		01
CG01	US062220	Ceramic Capacitor-SL(chip)	220P 50V J	チ ッ プ セ ラ (S L)		01
-04	US062220	Ceramic Capacitor-SL(chip)	220P 50V J	チ ッ プ セ ラ (S L)		01
CG05	US061470	Ceramic Capacitor-CH(chip)	47P 50V J	チ ッ プ セ ラ (C H)		01
-08	US061470	Ceramic Capacitor-CH(chip)	47P 50V J	チ ッ プ セ ラ (C H)		01
CG09	UR847470	Electrolytic Cap.	47.00 25.0V	ケ ミ コ ン		01
CG10	US063100	Ceramic Capacitor-B (chip)	1000P 50V K	チ ッ プ セ ラ (B)		01
CG11	UR847470	Electrolytic Cap.	47.00 25.0V	ケ ミ コ ン		01

*: New Parts

RANK: Japan only

REF NO.	PART NO.	DESCRIPTION		部 品 名	REMARKS	QTY	RANK
CG13	UR847470	Electrolytic Cap.	47.00 25.0V	ケ ミ コ ン			01
CG14	UR847470	Electrolytic Cap.	47.00 25.0V	ケ ミ コ ン			01
CG15	UR867470	Electrolytic Cap.	47.00 50.0V	ケ ミ コ ン			01
CG16	UR867470	Electrolytic Cap.	47.00 50.0V	ケ ミ コ ン			01
CG17	UR847100	Electrolytic Cap.	10.00 25.0V	ケ ミ コ ン			01
CG18	UR847100	Electrolytic Cap.	10.00 25.0V	ケ ミ コ ン			01
CG19	US062100	Ceramic Capacitor-SL(chip)	100P 50V J	チ ッ プ セ ラ (S L)			01
CG20	US062100	Ceramic Capacitor-SL(chip)	100P 50V J	チ ッ プ セ ラ (S L)			01
CG21	US062220	Ceramic Capacitor-SL(chip)	220P 50V J	チ ッ プ セ ラ (S L)			01
CG22	US064100	Ceramic Capacitor-B (chip)	0.0100 50V K	チ ッ プ セ ラ (B)			01
CG23	US062100	Ceramic Capacitor-SL(chip)	100P 50V J	チ ッ プ セ ラ (S L)			01
CG24	US062100	Ceramic Capacitor-SL(chip)	100P 50V J	チ ッ プ セ ラ (S L)			01
CG25	US061220	Ceramic Capacitor-CH(chip)	22P 50V J	チ ッ プ セ ラ (C H)			01
CG26	US061220	Ceramic Capacitor-CH(chip)	22P 50V J	チ ッ プ セ ラ (C H)			01
CG27	US062220	Ceramic Capacitor-SL(chip)	220P 50V J	チ ッ プ セ ラ (S L)			01
CG28	US062100	Ceramic Capacitor-SL(chip)	100P 50V J	チ ッ プ セ ラ (S L)			01
CG29	US062100	Ceramic Capacitor-SL(chip)	100P 50V J	チ ッ プ セ ラ (S L)			01
CG30	UR847470	Electrolytic Cap.	47.00 25.0V	ケ ミ コ ン			01
CG31	UR847470	Electrolytic Cap.	47.00 25.0V	ケ ミ コ ン			01
CG32	US061680	Ceramic Capacitor-SL(chip)	68P 50V J	チ ッ プ セ ラ (S L)			01
CG33	US061680	Ceramic Capacitor-SL(chip)	68P 50V J	チ ッ プ セ ラ (S L)			01
CG34	UR847470	Electrolytic Cap.	47.00 25.0V	ケ ミ コ ン			01
CG35	UR847470	Electrolytic Cap.	47.00 25.0V	ケ ミ コ ン			01
CG50	US064100	Ceramic Capacitor-B (chip)	0.0100 50V K	チ ッ プ セ ラ (B)			01
-57	US064100	Ceramic Capacitor-B (chip)	0.0100 50V K	チ ッ プ セ ラ (B)			01
CG66	US064100	Ceramic Capacitor-B (chip)	0.0100 50V K	チ ッ プ セ ラ (B)			01
CG67	US064100	Ceramic Capacitor-B (chip)	0.0100 50V K	チ ッ プ セ ラ (B)			01
CH01	UR866470	Electrolytic Cap.	4.70 50.0V	ケ ミ コ ン			01
CH02	UA654470	Mylar Capacitor	0.0470 50V J	マ イ ラ - コ ン			01
CH03	UR866470	Electrolytic Cap.	4.70 50.0V	ケ ミ コ ン			01
CH04	UR866100	Electrolytic Cap.	1.00 50.0V	ケ ミ コ ン			01
CH05	UR866470	Electrolytic Cap.	4.70 50.0V	ケ ミ コ ン			01
CH06	UR866470	Electrolytic Cap.	4.70 50.0V	ケ ミ コ ン			01
CH07	UA654470	Mylar Capacitor	0.0470 50V J	マ イ ラ - コ ン			01
CH08	UR866470	Electrolytic Cap.	4.70 50.0V	ケ ミ コ ン			01
CH09	UR847100	Electrolytic Cap.	10.00 25.0V	ケ ミ コ ン			01
CH10	UR847100	Electrolytic Cap.	10.00 25.0V	ケ ミ コ ン			01
CH11	UR866100	Electrolytic Cap.	1.00 50.0V	ケ ミ コ ン			01
CH12	US062100	Ceramic Capacitor-SL(chip)	100P 50V J	チ ッ プ セ ラ (S L)			01
CH13	US062100	Ceramic Capacitor-SL(chip)	100P 50V J	チ ッ プ セ ラ (S L)			01
CH14	US060600	Ceramic Capacitor-CH(chip)	6P 50V D	チ ッ プ セ ラ (C H)			01
CH15	US060600	Ceramic Capacitor-CH(chip)	6P 50V D	チ ッ プ セ ラ (C H)			01
CH16	UR838100	Electrolytic Cap.	100.00 16.0V	ケ ミ コ ン			01
-19	UR838100	Electrolytic Cap.	100.00 16.0V	ケ ミ コ ン			01
CH20	UR866470	Electrolytic Cap.	4.70 50.0V	ケ ミ コ ン			01
CH21	US063100	Ceramic Capacitor-B (chip)	1000P 50V K	チ ッ プ セ ラ (B)			01
CH22	US063100	Ceramic Capacitor-B (chip)	1000P 50V K	チ ッ プ セ ラ (B)			01
CH23	UR838100	Electrolytic Cap.	100.00 16.0V	ケ ミ コ ン			01
CH24	US064100	Ceramic Capacitor-B (chip)	0.0100 50V K	チ ッ プ セ ラ (B)			01
CH25	US064100	Ceramic Capacitor-B (chip)	0.0100 50V K	チ ッ プ セ ラ (B)			01
CH26	UR838100	Electrolytic Cap.	100.00 16.0V	ケ ミ コ ン			01
CN101	WB285800	Female Header	SHA201-A01 20P TE	メ ス ヘ ッ ダ ー			02
CN102	VB390100	Connector Base Post	PH 5P TE	コ ネ ク タ ベ ー ス ポ ス ト			01
CN501	VK025700	Wire Trap	52147 13P TE	ワ イ ヤ ー ト ラ ッ プ			01
CN701	VK025700	Wire Trap	52147 13P TE	ワ イ ヤ ー ト ラ ッ プ			01
CN901	VK025700	Wire Trap	52147 13P TE	ワ イ ヤ ー ト ラ ッ プ			01
CNA01	VK025700	Wire Trap	52147 13P TE	ワ イ ヤ ー ト ラ ッ プ			01
CND01	VK025700	Wire Trap	52147 13P TE	ワ イ ヤ ー ト ラ ッ プ			01
CNE01	VK025700	Wire Trap	52147 13P TE	ワ イ ヤ ー ト ラ ッ プ			01
CNF01	VB390300	Connector Base Post	PH 7P TE	コ ネ ク タ ベ ー ス ポ ス ト			01
CNG01	VK025700	Wire Trap	52147 13P TE	ワ イ ヤ ー ト ラ ッ プ			01
CNH01	WC711800	Connector Assembly	B&B 3P 40L #28	束 線 # 2 8			01
D102	VT332900	Diode	1SS355 TE-17	ダ イ オ ー ド			01
D801	VT332900	Diode	1SS355 TE-17	ダ イ オ ー ド			01
D901	VT332900	Diode	1SS355 TE-17	ダ イ オ ー ド			01
-903	VT332900	Diode	1SS355 TE-17	ダ イ オ ー ド			01
DA01	VT332900	Diode	1SS355 TE-17	ダ イ オ ー ド			01
-03	VT332900	Diode	1SS355 TE-17	ダ イ オ ー ド			01
DG01	VT332900	Diode	1SS355 TE-17	ダ イ オ ー ド			01
EC01	WB349400	Encoder	SDB161PVB	エン コ ー ダ ナ ッ ト 無 し			06

*: New Parts

RANK: Japan only

REF NO.	PART NO.	DESCRIPTION	部 品 名	REMARKS	QTY	RANK
EMH01	WA093400	LC Filter	ZJSR5101-223TA	L C フィルター E M I		01
EMH02	WA093400	LC Filter	ZJSR5101-223TA	L C フィルター E M I		01
IC103	X3505A00	IC	NJM2068MD-TE2	I C	OP AMP	02
IC501	X5025A00	IC	NJM4580M-D(TE2)	I C	OP AMP	01
IC502	X3505A00	IC	NJM2068MD-TE2	I C	OP AMP	02
IC503	X3505A00	IC	NJM2068MD-TE2	I C	OP AMP	02
IC601	X5025A00	IC	NJM4580M-D(TE2)	I C	OP AMP	01
IC701	X5025A00	IC	NJM4580M-D(TE2)	I C	OP AMP	01
IC702	X3505A00	IC	NJM2068MD-TE2	I C	OP AMP	02
IC703	X3505A00	IC	NJM2068MD-TE2	I C	OP AMP	02
IC801	X5025A00	IC	NJM4580M-D(TE2)	I C	OP AMP	01
IC901	X5025A00	IC	NJM4580M-D(TE2)	I C	OP AMP	01
IC902	X3505A00	IC	NJM2068MD-TE2	I C	OP AMP	02
-904	X3505A00	IC	NJM2068MD-TE2	I C	OP AMP	02
ICA01	X5025A00	IC	NJM4580M-D(TE2)	I C	OP AMP	01
ICA02	X3505A00	IC	NJM2068MD-TE2	I C	OP AMP	02
-04	X3505A00	IC	NJM2068MD-TE2	I C	OP AMP	02
ICB01	X3505A00	IC	NJM2068MD-TE2	I C	OP AMP	02
-03	X3505A00	IC	NJM2068MD-TE2	I C	OP AMP	02
ICC01	X3505A00	IC	NJM2068MD-TE2	I C	OP AMP	02
-03	X3505A00	IC	NJM2068MD-TE2	I C	OP AMP	02
ICD01	X3505A00	IC	NJM2068MD-TE2	I C	OP AMP	02
-03	X3505A00	IC	NJM2068MD-TE2	I C	OP AMP	02
ICE01	X3505A00	IC	NJM2068MD-TE2	I C	OP AMP	02
ICE02	X5025A00	IC	NJM4580M-D(TE2)	I C	OP AMP	01
ICE03	X3505A00	IC	NJM2068MD-TE2	I C	OP AMP	02
ICF01	X3505A00	IC	NJM2068MD-TE2	I C	OP AMP	02
ICF02	X5025A00	IC	NJM4580M-D(TE2)	I C	OP AMP	01
ICG01	X3505A00	IC	NJM2068MD-TE2	I C	OP AMP	02
-05	X3505A00	IC	NJM2068MD-TE2	I C	OP AMP	02
ICH01	X5838A00	IC	LB1412M-TE-R	I C	LED DRIVER	
ICH02	X5838A00	IC	LB1412M-TE-R	I C	LED DRIVER	
ICH03	XP844A00	IC	NJM4556AL	I C	OP AMP	02
JKH01	V9812600	Phone Jack	ST MSJ-064-20B B	ホ ー ン コ ネ ク タ	PHONES	01
LD101	V9854500	LED	HFY803037P-50-0	L E D	EFFECT RTN ON	01
LD102	V9854500	LED	HFY803037P-50-0	L E D	EFFECT RTN PFL	01
LD501	V9790400	LED Red	HFR203PJ-3-00	L E D	CH1 PEAK	01
LD502	V9854500	LED Yellow	HFY803037P-50-0	L E D	CH1 ST	01
LD503	V9854500	LED Yellow	HFY803037P-50-0	L E D	CH1 PFL	01
LD504	V9790600	LED Red	HFR203TP-1-00	L E D	PHANTOM +48V	01
LD601	V9790400	LED Red	HFR203PJ-3-00	L E D	CH2 PEAK	01
LD602	V9854500	LED Yellow	HFY803037P-50-0	L E D	CH2 ST	01
LD603	V9854500	LED Yellow	HFY803037P-50-0	L E D	CH2 PFL	01
LD701	V9790400	LED Red	HFR203PJ-3-00	L E D	CH3 PEAK	01
LD702	V9854500	LED Yellow	HFY803037P-50-0	L E D	CH3 ST	01
LD703	V9854500	LED Yellow	HFY803037P-50-0	L E D	CH3 PFL	01
LD801	V9790400	LED Red	HFR203PJ-3-00	L E D	CH4 PEAK	01
LD802	V9854500	LED Yellow	HFY803037P-50-0	L E D	CH4 ST	01
LD803	V9854500	LED Yellow	HFY803037P-50-0	L E D	CH4 PFL	01
LD901	V9790400	LED Red	HFR203PJ-3-00	L E D	CH5/6 PEAK	01
LD902	V9854500	LED Yellow	HFY803037P-50-0	L E D	CH5/6 ST	01
LD903	V9854500	LED Yellow	HFY803037P-50-0	L E D	CH5/6 PFL	01
LDA01	V9790400	LED Red	HFR203PJ-3-00	L E D	CH7/8 PEAK	01
LDA02	V9854500	LED Yellow	HFY803037P-50-0	L E D	CH7/8 ST	01
LDA03	V9854500	LED Yellow	HFY803037P-50-0	L E D	CH7/8 PFL	01
LDB01	V9854500	LED Yellow	HFY803037P-50-0	L E D	CH9/10 ST	01
LDB02	V9854500	LED Yellow	HFY803037P-50-0	L E D	CH9/10 PFL	01
LDC01	V9854500	LED Yellow	HFY803037P-50-0	L E D	CH11/12 ST	01
LDC02	V9854500	LED Yellow	HFY803037P-50-0	L E D	CH11/12 PFL	01
LDH01	V9790600	LED Red	HFR203TP-1-00	L E D	L PEAK	01
LDH02	V9790800	LED Yellow	HFY103TP-1-00	L E D	L +5	01
LDH03	V9790800	LED Yellow	HFY103TP-1-00	L E D	L +3	01
LDH04	V9790800	LED Yellow	HFY103TP-1-00	L E D	L +1	01
LDH05	V9790800	LED Yellow	HFY103TP-1-00	L E D	L 0	01
LDH06	V9790900	LED Green	HFG203TP-1-00	L E D	L -1	01
LDH07	V9790900	LED Green	HFG203TP-1-00	L E D	L -3	01
LDH08	V9790900	LED Green	HFG203TP-1-00	L E D	L -5	01
LDH09	V9790900	LED Green	HFG203TP-1-00	L E D	L -7	01
LDH10	V9790900	LED Green	HFG203TP-1-00	L E D	L -10	01
LDH11	V9790900	LED Green	HFG203TP-1-00	L E D	L -15	01

*: New Parts

RANK: Japan only

REF NO.	PART NO.	DESCRIPTION	部 品 名	REMARKS	QTY	RANK
LDH12	V9790900	LED Green	HFG203TP-1-00	L E D	L -20	01
LDH13	V9790600	LED Red	HFR203TP-1-00	L E D	R PEAK	01
LDH14	V9790800	LED Yellow	HFY103TP-1-00	L E D	R +5	01
LDH15	V9790800	LED Yellow	HFY103TP-1-00	L E D	R +3	01
LDH16	V9790800	LED Yellow	HFY103TP-1-00	L E D	R +1	01
LDH17	V9790800	LED Yellow	HFY103TP-1-00	L E D	R 0	01
LDH18	V9790900	LED Green	HFG203TP-1-00	L E D	R -1	01
LDH19	V9790900	LED Green	HFG203TP-1-00	L E D	R -3	01
LDH20	V9790900	LED Green	HFG203TP-1-00	L E D	R -5	01
LDH21	V9790900	LED Green	HFG203TP-1-00	L E D	R -7	01
LDH22	V9790900	LED Green	HFG203TP-1-00	L E D	R -10	01
LDH23	V9790900	LED Green	HFG203TP-1-00	L E D	R -15	01
LDH24	V9790900	LED Green	HFG203TP-1-00	L E D	R -20	01
LDH25	V9790900	LED Green	HFG203TP-1-00	L E D	POWER	01
Q101	WC529400	Transistor	2SCKTC3875S Y,GR	ト ラ ン ジ ス タ		
Q102	WC529400	Transistor	2SCKTC3875S Y,GR	ト ラ ン ジ ス タ		
Q103	WC529500	Transistor	2SCKTA1504S Y,GR	ト ラ ン ジ ス タ		
Q501	V7421700	Transistor	2SC3324 GR,BL TE85	ト ラ ン ジ ス タ		01
Q502	WC529400	Transistor	2SCKTC3875S Y,GR	ト ラ ン ジ ス タ		
Q503	V7421700	Transistor	2SC3324 GR,BL TE85	ト ラ ン ジ ス タ		01
Q504	WC529400	Transistor	2SCKTC3875S Y,GR	ト ラ ン ジ ス タ		
Q505	WC529400	Transistor	2SCKTC3875S Y,GR	ト ラ ン ジ ス タ		
Q506	WC529500	Transistor	2SCKTA1504S Y,GR	ト ラ ン ジ ス タ		
Q601	V7421700	Transistor	2SC3324 GR,BL TE85	ト ラ ン ジ ス タ		01
Q602	WC529400	Transistor	2SCKTC3875S Y,GR	ト ラ ン ジ ス タ		
Q603	V7421700	Transistor	2SC3324 GR,BL TE85	ト ラ ン ジ ス タ		01
Q604	WC529400	Transistor	2SCKTC3875S Y,GR	ト ラ ン ジ ス タ		
Q605	WC529400	Transistor	2SCKTC3875S Y,GR	ト ラ ン ジ ス タ		
Q606	WC529500	Transistor	2SCKTA1504S Y,GR	ト ラ ン ジ ス タ		
Q701	V7421700	Transistor	2SC3324 GR,BL TE85	ト ラ ン ジ ス タ		01
Q702	WC529400	Transistor	2SCKTC3875S Y,GR	ト ラ ン ジ ス タ		
Q703	V7421700	Transistor	2SC3324 GR,BL TE85	ト ラ ン ジ ス タ		01
Q704	WC529400	Transistor	2SCKTC3875S Y,GR	ト ラ ン ジ ス タ		
Q705	WC529400	Transistor	2SCKTC3875S Y,GR	ト ラ ン ジ ス タ		
Q706	WC529500	Transistor	2SCKTA1504S Y,GR	ト ラ ン ジ ス タ		
Q801	V7421700	Transistor	2SC3324 GR,BL TE85	ト ラ ン ジ ス タ		01
Q802	WC529400	Transistor	2SCKTC3875S Y,GR	ト ラ ン ジ ス タ		
Q803	V7421700	Transistor	2SC3324 GR,BL TE85	ト ラ ン ジ ス タ		01
Q804	WC529400	Transistor	2SCKTC3875S Y,GR	ト ラ ン ジ ス タ		
Q805	WC529400	Transistor	2SCKTC3875S Y,GR	ト ラ ン ジ ス タ		
Q806	WC529500	Transistor	2SCKTA1504S Y,GR	ト ラ ン ジ ス タ		
Q807	WC529400	Transistor	2SCKTC3875S Y,GR	ト ラ ン ジ ス タ		
Q808	WC529400	Transistor	2SCKTC3875S Y,GR	ト ラ ン ジ ス タ		
Q809	WC529500	Transistor	2SCKTA1504S Y,GR	ト ラ ン ジ ス タ		
Q901	V7421700	Transistor	2SC3324 GR,BL TE85	ト ラ ン ジ ス タ		01
Q902	WC529400	Transistor	2SCKTC3875S Y,GR	ト ラ ン ジ ス タ		
Q903	V7421700	Transistor	2SC3324 GR,BL TE85	ト ラ ン ジ ス タ		01
Q904	WC529400	Transistor	2SCKTC3875S Y,GR	ト ラ ン ジ ス タ		
Q905	WC529400	Transistor	2SCKTC3875S Y,GR	ト ラ ン ジ ス タ		
Q906	WC529500	Transistor	2SCKTA1504S Y,GR	ト ラ ン ジ ス タ		
QA01	V7421700	Transistor	2SC3324 GR,BL TE85	ト ラ ン ジ ス タ		01
QA02	WC529400	Transistor	2SCKTC3875S Y,GR	ト ラ ン ジ ス タ		
QA03	V7421700	Transistor	2SC3324 GR,BL TE85	ト ラ ン ジ ス タ		01
QA04	WC529400	Transistor	2SCKTC3875S Y,GR	ト ラ ン ジ ス タ		
QA05	WC529400	Transistor	2SCKTC3875S Y,GR	ト ラ ン ジ ス タ		
QA06	WC529500	Transistor	2SCKTA1504S Y,GR	ト ラ ン ジ ス タ		
QC01	WC529400	Transistor	2SCKTC3875S Y,GR	ト ラ ン ジ ス タ		
QG01	VD303700	Transistor	2SC3326 A,B TE85R	ト ラ ン ジ ス タ		01
QG02	VD303700	Transistor	2SC3326 A,B TE85R	ト ラ ン ジ ス タ		01
QH01	WC529400	Transistor	2SCKTC3875S Y,GR	ト ラ ン ジ ス タ		
QH02	WC529500	Transistor	2SCKTA1504S Y,GR	ト ラ ン ジ ス タ		
QH03	WC529400	Transistor	2SCKTC3875S Y,GR	ト ラ ン ジ ス タ		
QH04	WC529500	Transistor	2SCKTA1504S Y,GR	ト ラ ン ジ ス タ		
R107	RD357470	Carbon Resistor (chip)	47.0K 63M J	チ ッ プ 抵 抗		01
R108	RD356100	Carbon Resistor (chip)	1.0K 63M J	チ ッ プ 抵 抗		01
R109	RD358220	Carbon Resistor (chip)	220.0K 63M J	チ ッ プ 抵 抗		01
R110	RD358220	Carbon Resistor (chip)	220.0K 63M J	チ ッ プ 抵 抗		01
R111	RD357180	Carbon Resistor (chip)	18.0K 63M J	チ ッ プ 抵 抗		01
R112	RD357180	Carbon Resistor (chip)	18.0K 63M J	チ ッ プ 抵 抗		01
R113	RD356470	Carbon Resistor (chip)	4.7K 63M J	チ ッ プ 抵 抗		01

*: New Parts

RANK: Japan only

REF NO.	PART NO.	DESCRIPTION	部 品 名	REMARKS	QTY	RANK
R114	RD356470	Carbon Resistor (chip)	4.7K 63M J	チ ッ プ 抵 抗		01
R115	RD357220	Carbon Resistor (chip)	22.0K 63M J	チ ッ プ 抵 抗		01
R116	RD357180	Carbon Resistor (chip)	18.0K 63M J	チ ッ プ 抵 抗		01
R117	RD357180	Carbon Resistor (chip)	18.0K 63M J	チ ッ プ 抵 抗		01
R118	RD357120	Carbon Resistor (chip)	12.0K 63M J	チ ッ プ 抵 抗		01
R119	RD356150	Carbon Resistor (chip)	1.5K 63M J	チ ッ プ 抵 抗		01
R120	HF455100	Carbon Resistor	100.0 1/4 J	カ ー ボ ン 抵 抗		01
R121	RD357470	Carbon Resistor (chip)	47.0K 63M J	チ ッ プ 抵 抗		01
R122	RD357470	Carbon Resistor (chip)	47.0K 63M J	チ ッ プ 抵 抗		01
R123	RD355220	Carbon Resistor (chip)	220.0 63M J	チ ッ プ 抵 抗		01
-126	RD355220	Carbon Resistor (chip)	220.0 63M J	チ ッ プ 抵 抗		01
R127	RD357360	Carbon Resistor (chip)	36.0K 63M J	チ ッ プ 抵 抗		01
R128	RD357360	Carbon Resistor (chip)	36.0K 63M J	チ ッ プ 抵 抗		01
R129	RD356680	Carbon Resistor (chip)	6.8K 63M J	チ ッ プ 抵 抗		01
R130	RD356680	Carbon Resistor (chip)	6.8K 63M J	チ ッ プ 抵 抗		01
R131	RD357150	Carbon Resistor (chip)	15.0K 63M J	チ ッ プ 抵 抗		01
R132	RD357150	Carbon Resistor (chip)	15.0K 63M J	チ ッ プ 抵 抗		01
R501	RD354100	Carbon Resistor (chip)	10.0 63M J	チ ッ プ 抵 抗		01
R502	RD354100	Carbon Resistor (chip)	10.0 63M J	チ ッ プ 抵 抗		01
R503	RF357470	Carbon Resistor (chip)	47.0K D 1608	チ ッ プ 抵 抗		01
R504	RF357470	Carbon Resistor (chip)	47.0K D 1608	チ ッ プ 抵 抗		01
R505	RD354100	Carbon Resistor (chip)	10.0 63M J	チ ッ プ 抵 抗		01
R506	RF356220	Carbon Resistor (chip)	2.2K D 1608	チ ッ プ 抵 抗		01
R507	RF356390	Carbon Resistor (chip)	3.9K D 1608	チ ッ プ 抵 抗		01
R508	RF357100	Carbon Resistor (chip)	10.0K D 1608	チ ッ プ 抵 抗		01
R509	RF357100	Carbon Resistor (chip)	10.0K D 1608	チ ッ プ 抵 抗		01
R510	RF354270	Carbon Resistor (chip)	27.0 D 1608	チ ッ プ 抵 抗		01
R511	RF356220	Carbon Resistor (chip)	2.2K D 1608	チ ッ プ 抵 抗		01
R512	RF356390	Carbon Resistor (chip)	3.9K D 1608	チ ッ プ 抵 抗		01
R513	RD354100	Carbon Resistor (chip)	10.0 63M J	チ ッ プ 抵 抗		01
R514	RF357330	Carbon Resistor (chip)	33.0K D 1608	チ ッ プ 抵 抗		01
R515	RF357330	Carbon Resistor (chip)	33.0K D 1608	チ ッ プ 抵 抗		01
R516	RD358220	Carbon Resistor (chip)	220.0K 63M J	チ ッ プ 抵 抗		01
R517	RD357160	Carbon Resistor (chip)	16.0K 63M J	チ ッ プ 抵 抗		01
R518	RD357330	Carbon Resistor (chip)	33.0K 63M J	チ ッ プ 抵 抗		01
R520	RD358220	Carbon Resistor (chip)	220.0K 63M J	チ ッ プ 抵 抗		01
R521	RD358220	Carbon Resistor (chip)	220.0K 63M J	チ ッ プ 抵 抗		01
R522	RD357100	Carbon Resistor (chip)	10.0K 63M J	チ ッ プ 抵 抗		01
R523	RD355680	Carbon Resistor (chip)	680.0 63M J	チ ッ プ 抵 抗		01
R524	RD356270	Carbon Resistor (chip)	2.7K 63M J	チ ッ プ 抵 抗		01
R525	RD357100	Carbon Resistor (chip)	10.0K 63M J	チ ッ プ 抵 抗		01
R526	RD357100	Carbon Resistor (chip)	10.0K 63M J	チ ッ プ 抵 抗		01
R527	RD355680	Carbon Resistor (chip)	680.0 63M J	チ ッ プ 抵 抗		01
R528	RD356270	Carbon Resistor (chip)	2.7K 63M J	チ ッ プ 抵 抗		01
R529	RD356270	Carbon Resistor (chip)	2.7K 63M J	チ ッ プ 抵 抗		01
R530	RD357470	Carbon Resistor (chip)	47.0K 63M J	チ ッ プ 抵 抗		01
R532	RD358100	Carbon Resistor (chip)	100.0K 63M J	チ ッ プ 抵 抗		01
R533	RD356820	Carbon Resistor (chip)	8.2K 63M J	チ ッ プ 抵 抗		01
R535	RD358100	Carbon Resistor (chip)	100.0K 63M J	チ ッ プ 抵 抗		01
R536	RD356470	Carbon Resistor (chip)	4.7K 63M J	チ ッ プ 抵 抗		01
R537	HF456330	Carbon Resistor	3.3K 1/4 J	カ ー ボ ン 抵 抗		01
R539	RD358100	Carbon Resistor (chip)	100.0K 63M J	チ ッ プ 抵 抗		01
R540	RD357360	Carbon Resistor (chip)	36.0K 63M J	チ ッ プ 抵 抗		01
R541	RD355220	Carbon Resistor (chip)	220.0 63M J	チ ッ プ 抵 抗		01
R542	RD356680	Carbon Resistor (chip)	6.8K 63M J	チ ッ プ 抵 抗		01
R543	RD357150	Carbon Resistor (chip)	15.0K 63M J	チ ッ プ 抵 抗		01
R545	RD357180	Carbon Resistor (chip)	18.0K 63M J	チ ッ プ 抵 抗		01
-548	RD357180	Carbon Resistor (chip)	18.0K 63M J	チ ッ プ 抵 抗		01
R549	RD357360	Carbon Resistor (chip)	36.0K 63M J	チ ッ プ 抵 抗		01
R550	RD357360	Carbon Resistor (chip)	36.0K 63M J	チ ッ プ 抵 抗		01
R551	RD357180	Carbon Resistor (chip)	18.0K 63M J	チ ッ プ 抵 抗		01
R552	RD357180	Carbon Resistor (chip)	18.0K 63M J	チ ッ プ 抵 抗		01
R553	HF456270	Carbon Resistor	2.7K 1/4 J	カ ー ボ ン 抵 抗		01
R561	RD355220	Carbon Resistor (chip)	220.0 63M J	チ ッ プ 抵 抗		01
R601	RD354100	Carbon Resistor (chip)	10.0 63M J	チ ッ プ 抵 抗		01
R602	RD354100	Carbon Resistor (chip)	10.0 63M J	チ ッ プ 抵 抗		01
R603	RF357470	Carbon Resistor (chip)	47.0K D 1608	チ ッ プ 抵 抗		01
R604	RF357470	Carbon Resistor (chip)	47.0K D 1608	チ ッ プ 抵 抗		01
R605	RD354100	Carbon Resistor (chip)	10.0 63M J	チ ッ プ 抵 抗		01
R606	RF356220	Carbon Resistor (chip)	2.2K D 1608	チ ッ プ 抵 抗		01

*: New Parts

RANK: Japan only

REF NO.	PART NO.	DESCRIPTION	部 品 名	REMARKS	QTY	RANK
R607	RF356390	Carbon Resistor (chip)	3.9K D 1608	チ ッ ブ 抵 抗		01
R608	RF357100	Carbon Resistor (chip)	10.0K D 1608	チ ッ ブ 抵 抗		01
R609	RF357100	Carbon Resistor (chip)	10.0K D 1608	チ ッ ブ 抵 抗		01
R610	RF354270	Carbon Resistor (chip)	27.0 D 1608	チ ッ ブ 抵 抗		01
R611	RF356220	Carbon Resistor (chip)	2.2K D 1608	チ ッ ブ 抵 抗		01
R612	RF356390	Carbon Resistor (chip)	3.9K D 1608	チ ッ ブ 抵 抗		01
R613	RD354100	Carbon Resistor (chip)	10.0 63M J	チ ッ ブ 抵 抗		01
R614	RF357330	Carbon Resistor (chip)	33.0K D 1608	チ ッ ブ 抵 抗		01
R615	RF357330	Carbon Resistor (chip)	33.0K D 1608	チ ッ ブ 抵 抗		01
R616	RD358220	Carbon Resistor (chip)	220.0K 63M J	チ ッ ブ 抵 抗		01
R617	RD357160	Carbon Resistor (chip)	16.0K 63M J	チ ッ ブ 抵 抗		01
R618	RD357330	Carbon Resistor (chip)	33.0K 63M J	チ ッ ブ 抵 抗		01
R620	RD358220	Carbon Resistor (chip)	220.0K 63M J	チ ッ ブ 抵 抗		01
R621	RD358220	Carbon Resistor (chip)	220.0K 63M J	チ ッ ブ 抵 抗		01
R622	RD357100	Carbon Resistor (chip)	10.0K 63M J	チ ッ ブ 抵 抗		01
R623	RD355680	Carbon Resistor (chip)	680.0 63M J	チ ッ ブ 抵 抗		01
R624	RD356270	Carbon Resistor (chip)	2.7K 63M J	チ ッ ブ 抵 抗		01
R625	RD357100	Carbon Resistor (chip)	10.0K 63M J	チ ッ ブ 抵 抗		01
R626	RD357100	Carbon Resistor (chip)	10.0K 63M J	チ ッ ブ 抵 抗		01
R627	RD355680	Carbon Resistor (chip)	680.0 63M J	チ ッ ブ 抵 抗		01
R628	RD356270	Carbon Resistor (chip)	2.7K 63M J	チ ッ ブ 抵 抗		01
R629	RD356270	Carbon Resistor (chip)	2.7K 63M J	チ ッ ブ 抵 抗		01
R630	RD357470	Carbon Resistor (chip)	47.0K 63M J	チ ッ ブ 抵 抗		01
R632	RD358100	Carbon Resistor (chip)	100.0K 63M J	チ ッ ブ 抵 抗		01
R633	RD356820	Carbon Resistor (chip)	8.2K 63M J	チ ッ ブ 抵 抗		01
R635	RD358100	Carbon Resistor (chip)	100.0K 63M J	チ ッ ブ 抵 抗		01
R636	RD356470	Carbon Resistor (chip)	4.7K 63M J	チ ッ ブ 抵 抗		01
R637	HF456330	Carbon Resistor	3.3K 1/4 J	カ ー ボ ン 抵 抗		01
R639	RD358100	Carbon Resistor (chip)	100.0K 63M J	チ ッ ブ 抵 抗		01
R640	RD357360	Carbon Resistor (chip)	36.0K 63M J	チ ッ ブ 抵 抗		01
R641	RD355220	Carbon Resistor (chip)	220.0 63M J	チ ッ ブ 抵 抗		01
R642	RD356680	Carbon Resistor (chip)	6.8K 63M J	チ ッ ブ 抵 抗		01
R643	RD357150	Carbon Resistor (chip)	15.0K 63M J	チ ッ ブ 抵 抗		01
R645	RD357180	Carbon Resistor (chip)	18.0K 63M J	チ ッ ブ 抵 抗		01
R648	RD357180	Carbon Resistor (chip)	18.0K 63M J	チ ッ ブ 抵 抗		01
R649	RD357360	Carbon Resistor (chip)	36.0K 63M J	チ ッ ブ 抵 抗		01
R650	RD357360	Carbon Resistor (chip)	36.0K 63M J	チ ッ ブ 抵 抗		01
R651	RD357180	Carbon Resistor (chip)	18.0K 63M J	チ ッ ブ 抵 抗		01
R652	RD357180	Carbon Resistor (chip)	18.0K 63M J	チ ッ ブ 抵 抗		01
R661	RD355220	Carbon Resistor (chip)	220.0 63M J	チ ッ ブ 抵 抗		01
R701	RD354100	Carbon Resistor (chip)	10.0 63M J	チ ッ ブ 抵 抗		01
R702	RD354100	Carbon Resistor (chip)	10.0 63M J	チ ッ ブ 抵 抗		01
R703	RF357470	Carbon Resistor (chip)	47.0K D 1608	チ ッ ブ 抵 抗		01
R704	RF357470	Carbon Resistor (chip)	47.0K D 1608	チ ッ ブ 抵 抗		01
R705	RD354100	Carbon Resistor (chip)	10.0 63M J	チ ッ ブ 抵 抗		01
R706	RF356220	Carbon Resistor (chip)	2.2K D 1608	チ ッ ブ 抵 抗		01
R707	RF356390	Carbon Resistor (chip)	3.9K D 1608	チ ッ ブ 抵 抗		01
R708	RF357100	Carbon Resistor (chip)	10.0K D 1608	チ ッ ブ 抵 抗		01
R709	RF357100	Carbon Resistor (chip)	10.0K D 1608	チ ッ ブ 抵 抗		01
R710	RF354270	Carbon Resistor (chip)	27.0 D 1608	チ ッ ブ 抵 抗		01
R711	RF356220	Carbon Resistor (chip)	2.2K D 1608	チ ッ ブ 抵 抗		01
R712	RF356390	Carbon Resistor (chip)	3.9K D 1608	チ ッ ブ 抵 抗		01
R713	RD354100	Carbon Resistor (chip)	10.0 63M J	チ ッ ブ 抵 抗		01
R714	RF357330	Carbon Resistor (chip)	33.0K D 1608	チ ッ ブ 抵 抗		01
R715	RF357330	Carbon Resistor (chip)	33.0K D 1608	チ ッ ブ 抵 抗		01
R716	RD358220	Carbon Resistor (chip)	220.0K 63M J	チ ッ ブ 抵 抗		01
R717	RD357160	Carbon Resistor (chip)	16.0K 63M J	チ ッ ブ 抵 抗		01
R718	RD357330	Carbon Resistor (chip)	33.0K 63M J	チ ッ ブ 抵 抗		01
R720	RD358220	Carbon Resistor (chip)	220.0K 63M J	チ ッ ブ 抵 抗		01
R721	RD358220	Carbon Resistor (chip)	220.0K 63M J	チ ッ ブ 抵 抗		01
R722	RD357100	Carbon Resistor (chip)	10.0K 63M J	チ ッ ブ 抵 抗		01
R723	RD355680	Carbon Resistor (chip)	680.0 63M J	チ ッ ブ 抵 抗		01
R724	RD356270	Carbon Resistor (chip)	2.7K 63M J	チ ッ ブ 抵 抗		01
R725	RD357100	Carbon Resistor (chip)	10.0K 63M J	チ ッ ブ 抵 抗		01
R726	RD357100	Carbon Resistor (chip)	10.0K 63M J	チ ッ ブ 抵 抗		01
R727	RD355680	Carbon Resistor (chip)	680.0 63M J	チ ッ ブ 抵 抗		01
R728	RD356270	Carbon Resistor (chip)	2.7K 63M J	チ ッ ブ 抵 抗		01
R729	RD356270	Carbon Resistor (chip)	2.7K 63M J	チ ッ ブ 抵 抗		01
R730	RD357470	Carbon Resistor (chip)	47.0K 63M J	チ ッ ブ 抵 抗		01
R732	RD358100	Carbon Resistor (chip)	100.0K 63M J	チ ッ ブ 抵 抗		01

*: New Parts

RANK: Japan only

REF NO.	PART NO.	DESCRIPTION	部 品 名	REMARKS	QTY	RANK
R733	RD356820	Carbon Resistor (chip)	8.2K 63M J	チ ッ プ 抵 抗		01
R735	RD358100	Carbon Resistor (chip)	100.0K 63M J	チ ッ プ 抵 抗		01
R736	RD356470	Carbon Resistor (chip)	4.7K 63M J	チ ッ プ 抵 抗		01
R737	HF456330	Carbon Resistor	3.3K 1/4 J	カ ー ボ ン 抵 抗		01
R739	RD358100	Carbon Resistor (chip)	100.0K 63M J	チ ッ プ 抵 抗		01
R740	RD357360	Carbon Resistor (chip)	36.0K 63M J	チ ッ プ 抵 抗		01
R741	RD355220	Carbon Resistor (chip)	220.0 63M J	チ ッ プ 抵 抗		01
R742	RD356680	Carbon Resistor (chip)	6.8K 63M J	チ ッ プ 抵 抗		01
R743	RD357150	Carbon Resistor (chip)	15.0K 63M J	チ ッ プ 抵 抗		01
R745	RD357180	Carbon Resistor (chip)	18.0K 63M J	チ ッ プ 抵 抗		01
-748	RD357180	Carbon Resistor (chip)	18.0K 63M J	チ ッ プ 抵 抗		01
R749	RD357360	Carbon Resistor (chip)	36.0K 63M J	チ ッ プ 抵 抗		01
R750	RD357360	Carbon Resistor (chip)	36.0K 63M J	チ ッ プ 抵 抗		01
R751	RD357180	Carbon Resistor (chip)	18.0K 63M J	チ ッ プ 抵 抗		01
R752	RD357180	Carbon Resistor (chip)	18.0K 63M J	チ ッ プ 抵 抗		01
R761	RD355220	Carbon Resistor (chip)	220.0 63M J	チ ッ プ 抵 抗		01
R801	RD354100	Carbon Resistor (chip)	10.0 63M J	チ ッ プ 抵 抗		01
R802	RD354100	Carbon Resistor (chip)	10.0 63M J	チ ッ プ 抵 抗		01
R803	RF357470	Carbon Resistor (chip)	47.0K D 1608	チ ッ プ 抵 抗		01
R804	RF357470	Carbon Resistor (chip)	47.0K D 1608	チ ッ プ 抵 抗		01
R805	RD354100	Carbon Resistor (chip)	10.0 63M J	チ ッ プ 抵 抗		01
R806	RF356220	Carbon Resistor (chip)	2.2K D 1608	チ ッ プ 抵 抗		01
R807	RF356390	Carbon Resistor (chip)	3.9K D 1608	チ ッ プ 抵 抗		01
R808	RF357100	Carbon Resistor (chip)	10.0K D 1608	チ ッ プ 抵 抗		01
R809	RF357100	Carbon Resistor (chip)	10.0K D 1608	チ ッ プ 抵 抗		01
R810	RF354270	Carbon Resistor (chip)	27.0 D 1608	チ ッ プ 抵 抗		01
R811	RF356220	Carbon Resistor (chip)	2.2K D 1608	チ ッ プ 抵 抗		01
R812	RF356390	Carbon Resistor (chip)	3.9K D 1608	チ ッ プ 抵 抗		01
R813	RD354100	Carbon Resistor (chip)	10.0 63M J	チ ッ プ 抵 抗		01
R814	RF357330	Carbon Resistor (chip)	33.0K D 1608	チ ッ プ 抵 抗		01
R815	RF357330	Carbon Resistor (chip)	33.0K D 1608	チ ッ プ 抵 抗		01
R816	RD358220	Carbon Resistor (chip)	220.0K 63M J	チ ッ プ 抵 抗		01
R817	RD357160	Carbon Resistor (chip)	16.0K 63M J	チ ッ プ 抵 抗		01
R818	RD357330	Carbon Resistor (chip)	33.0K 63M J	チ ッ プ 抵 抗		01
R820	RD358220	Carbon Resistor (chip)	220.0K 63M J	チ ッ プ 抵 抗		01
R821	RD358220	Carbon Resistor (chip)	220.0K 63M J	チ ッ プ 抵 抗		01
R822	RD357100	Carbon Resistor (chip)	10.0K 63M J	チ ッ プ 抵 抗		01
R823	RD355680	Carbon Resistor (chip)	680.0 63M J	チ ッ プ 抵 抗		01
R824	RD356270	Carbon Resistor (chip)	2.7K 63M J	チ ッ プ 抵 抗		01
R825	RD357100	Carbon Resistor (chip)	10.0K 63M J	チ ッ プ 抵 抗		01
R826	RD357100	Carbon Resistor (chip)	10.0K 63M J	チ ッ プ 抵 抗		01
R827	RD355680	Carbon Resistor (chip)	680.0 63M J	チ ッ プ 抵 抗		01
R828	RD356270	Carbon Resistor (chip)	2.7K 63M J	チ ッ プ 抵 抗		01
R829	RD356270	Carbon Resistor (chip)	2.7K 63M J	チ ッ プ 抵 抗		01
R830	RD357470	Carbon Resistor (chip)	47.0K 63M J	チ ッ プ 抵 抗		01
R832	RD358100	Carbon Resistor (chip)	100.0K 63M J	チ ッ プ 抵 抗		01
R833	RD356820	Carbon Resistor (chip)	8.2K 63M J	チ ッ プ 抵 抗		01
R835	RD358100	Carbon Resistor (chip)	100.0K 63M J	チ ッ プ 抵 抗		01
R836	RD356470	Carbon Resistor (chip)	4.7K 63M J	チ ッ プ 抵 抗		01
R837	HF456330	Carbon Resistor	3.3K 1/4 J	カ ー ボ ン 抵 抗		01
R839	RD358100	Carbon Resistor (chip)	100.0K 63M J	チ ッ プ 抵 抗		01
R840	RD357360	Carbon Resistor (chip)	36.0K 63M J	チ ッ プ 抵 抗		01
R841	RD355220	Carbon Resistor (chip)	220.0 63M J	チ ッ プ 抵 抗		01
R842	RD356680	Carbon Resistor (chip)	6.8K 63M J	チ ッ プ 抵 抗		01
R843	RD357150	Carbon Resistor (chip)	15.0K 63M J	チ ッ プ 抵 抗		01
R845	RD357120	Carbon Resistor (chip)	12.0K 63M J	チ ッ プ 抵 抗		01
R846	RD356150	Carbon Resistor (chip)	1.5K 63M J	チ ッ プ 抵 抗		01
R847	HF455100	Carbon Resistor	100.0 1/4 J	カ ー ボ ン 抵 抗		01
R848	RD357120	Carbon Resistor (chip)	12.0K 63M J	チ ッ プ 抵 抗		01
R849	RD356150	Carbon Resistor (chip)	1.5K 63M J	チ ッ プ 抵 抗		01
R850	HF455100	Carbon Resistor	100.0 1/4 J	カ ー ボ ン 抵 抗		01
R851	RD357180	Carbon Resistor (chip)	18.0K 63M J	チ ッ プ 抵 抗		01
-854	RD357180	Carbon Resistor (chip)	18.0K 63M J	チ ッ プ 抵 抗		01
R855	RD357360	Carbon Resistor (chip)	36.0K 63M J	チ ッ プ 抵 抗		01
R856	RD357360	Carbon Resistor (chip)	36.0K 63M J	チ ッ プ 抵 抗		01
R857	RD357180	Carbon Resistor (chip)	18.0K 63M J	チ ッ プ 抵 抗		01
R858	RD357180	Carbon Resistor (chip)	18.0K 63M J	チ ッ プ 抵 抗		01
R859	RD357470	Carbon Resistor (chip)	47.0K 63M J	チ ッ プ 抵 抗		01
R860	RD357470	Carbon Resistor (chip)	47.0K 63M J	チ ッ プ 抵 抗		01
R861	RD355220	Carbon Resistor (chip)	220.0 63M J	チ ッ プ 抵 抗		01

*: New Parts

RANK: Japan only

REF NO.	PART NO.	DESCRIPTION	部 品 名	REMARKS	QTY	RANK
R901	RD354100	Carbon Resistor (chip)	10.0 63M J	チ ッ ブ 抵 抗		01
R902	RF356220	Carbon Resistor (chip)	2.2K D 1608	チ ッ ブ 抵 抗		01
R903	RF356390	Carbon Resistor (chip)	3.9K D 1608	チ ッ ブ 抵 抗		01
R905	RD357100	Carbon Resistor (chip)	10.0K 63M J	チ ッ ブ 抵 抗		01
R906	RD357100	Carbon Resistor (chip)	10.0K 63M J	チ ッ ブ 抵 抗		01
R907	RF355360	Carbon Resistor (chip)	360.0 D 1608	チ ッ ブ 抵 抗		01
R908	RF357100	Carbon Resistor (chip)	10.0K D 1608	チ ッ ブ 抵 抗		01
R909	RF357100	Carbon Resistor (chip)	10.0K D 1608	チ ッ ブ 抵 抗		01
R910	RD356220	Carbon Resistor (chip)	2.2K 63M J	チ ッ ブ 抵 抗		01
R911	RD356220	Carbon Resistor (chip)	2.2K 63M J	チ ッ ブ 抵 抗		01
R912	RF356220	Carbon Resistor (chip)	2.2K D 1608	チ ッ ブ 抵 抗		01
R913	RF356390	Carbon Resistor (chip)	3.9K D 1608	チ ッ ブ 抵 抗		01
R914	RD355220	Carbon Resistor (chip)	220.0 63M J	チ ッ ブ 抵 抗		01
R915	RD355220	Carbon Resistor (chip)	220.0 63M J	チ ッ ブ 抵 抗		01
R916	RD354100	Carbon Resistor (chip)	10.0 63M J	チ ッ ブ 抵 抗		01
R917	RF356620	Carbon Resistor (chip)	6.2K D 1608	チ ッ ブ 抵 抗		01
R918	RF356620	Carbon Resistor (chip)	6.2K D 1608	チ ッ ブ 抵 抗		01
R919	RD354470	Carbon Resistor (chip)	47.0 63M J	チ ッ ブ 抵 抗		01
R920	RD354470	Carbon Resistor (chip)	47.0 63M J	チ ッ ブ 抵 抗		01
R921	RD357150	Carbon Resistor (chip)	15.0K 63M J	チ ッ ブ 抵 抗		01
R922	RD357150	Carbon Resistor (chip)	15.0K 63M J	チ ッ ブ 抵 抗		01
R923	RD358220	Carbon Resistor (chip)	220.0K 63M J	チ ッ ブ 抵 抗		01
R924	RD357160	Carbon Resistor (chip)	16.0K 63M J	チ ッ ブ 抵 抗		01
R925	RD357330	Carbon Resistor (chip)	33.0K 63M J	チ ッ ブ 抵 抗		01
R926	RD357100	Carbon Resistor (chip)	10.0K 63M J	チ ッ ブ 抵 抗		01
R927	RD355680	Carbon Resistor (chip)	680.0 63M J	チ ッ ブ 抵 抗		01
R928	RD356270	Carbon Resistor (chip)	2.7K 63M J	チ ッ ブ 抵 抗		01
R929	RD357100	Carbon Resistor (chip)	10.0K 63M J	チ ッ ブ 抵 抗		01
R930	RD355680	Carbon Resistor (chip)	680.0 63M J	チ ッ ブ 抵 抗		01
R931	RD356270	Carbon Resistor (chip)	2.7K 63M J	チ ッ ブ 抵 抗		01
R933	RD358220	Carbon Resistor (chip)	220.0K 63M J	チ ッ ブ 抵 抗		01
R934	RD358220	Carbon Resistor (chip)	220.0K 63M J	チ ッ ブ 抵 抗		01
R935	RD357100	Carbon Resistor (chip)	10.0K 63M J	チ ッ ブ 抵 抗		01
-937	RD357100	Carbon Resistor (chip)	10.0K 63M J	チ ッ ブ 抵 抗		01
R938	RD355680	Carbon Resistor (chip)	680.0 63M J	チ ッ ブ 抵 抗		01
R939	RD356270	Carbon Resistor (chip)	2.7K 63M J	チ ッ ブ 抵 抗		01
R940	RD356270	Carbon Resistor (chip)	2.7K 63M J	チ ッ ブ 抵 抗		01
R941	RD357100	Carbon Resistor (chip)	10.0K 63M J	チ ッ ブ 抵 抗		01
R942	RD355680	Carbon Resistor (chip)	680.0 63M J	チ ッ ブ 抵 抗		01
R943	RD356270	Carbon Resistor (chip)	2.7K 63M J	チ ッ ブ 抵 抗		01
R944	RD356270	Carbon Resistor (chip)	2.7K 63M J	チ ッ ブ 抵 抗		01
R945	RD355220	Carbon Resistor (chip)	220.0 63M J	チ ッ ブ 抵 抗		01
R946	RD355220	Carbon Resistor (chip)	220.0 63M J	チ ッ ブ 抵 抗		01
R949	RD358100	Carbon Resistor (chip)	100.0K 63M J	チ ッ ブ 抵 抗		01
R950	RD357100	Carbon Resistor (chip)	10.0K 63M J	チ ッ ブ 抵 抗		01
R951	RD358100	Carbon Resistor (chip)	100.0K 63M J	チ ッ ブ 抵 抗		01
R952	RD356470	Carbon Resistor (chip)	4.7K 63M J	チ ッ ブ 抵 抗		01
R953	HF456330	Carbon Resistor	3.3K 1/4 J	力 - ボ ン 抵 抗		01
R954	RD358100	Carbon Resistor (chip)	100.0K 63M J	チ ッ ブ 抵 抗		01
R955	RD357360	Carbon Resistor (chip)	36.0K 63M J	チ ッ ブ 抵 抗		01
R956	RD357360	Carbon Resistor (chip)	36.0K 63M J	チ ッ ブ 抵 抗		01
R957	RD355220	Carbon Resistor (chip)	220.0 63M J	チ ッ ブ 抵 抗		01
R958	RD355220	Carbon Resistor (chip)	220.0 63M J	チ ッ ブ 抵 抗		01
R959	RD356680	Carbon Resistor (chip)	6.8K 63M J	チ ッ ブ 抵 抗		01
R960	RD356680	Carbon Resistor (chip)	6.8K 63M J	チ ッ ブ 抵 抗		01
R961	RD357150	Carbon Resistor (chip)	15.0K 63M J	チ ッ ブ 抵 抗		01
R962	RD357150	Carbon Resistor (chip)	15.0K 63M J	チ ッ ブ 抵 抗		01
R965	RD356470	Carbon Resistor (chip)	4.7K 63M J	チ ッ ブ 抵 抗		01
-968	RD356470	Carbon Resistor (chip)	4.7K 63M J	チ ッ ブ 抵 抗		01
R969	RD357220	Carbon Resistor (chip)	22.0K 63M J	チ ッ ブ 抵 抗		01
R970	RD357220	Carbon Resistor (chip)	22.0K 63M J	チ ッ ブ 抵 抗		01
R971	RD357180	Carbon Resistor (chip)	18.0K 63M J	チ ッ ブ 抵 抗		01
-976	RD357180	Carbon Resistor (chip)	18.0K 63M J	チ ッ ブ 抵 抗		01
RA01	RD354100	Carbon Resistor (chip)	10.0 63M J	チ ッ ブ 抵 抗		01
RA02	RF356220	Carbon Resistor (chip)	2.2K D 1608	チ ッ ブ 抵 抗		01
RA03	RF356390	Carbon Resistor (chip)	3.9K D 1608	チ ッ ブ 抵 抗		01
RA05	RD357100	Carbon Resistor (chip)	10.0K 63M J	チ ッ ブ 抵 抗		01
RA06	RD357100	Carbon Resistor (chip)	10.0K 63M J	チ ッ ブ 抵 抗		01
RA07	RF355360	Carbon Resistor (chip)	360.0 D 1608	チ ッ ブ 抵 抗		01
RA08	RF357100	Carbon Resistor (chip)	10.0K D 1608	チ ッ ブ 抵 抗		01

*: New Parts

RANK: Japan only

REF NO.	PART NO.	DESCRIPTION	部 品 名	REMARKS	QTY	RANK
RA09	RF357100	Carbon Resistor (chip)	10.0K D 1608	チ ッ ブ 抵 抗		01
RA10	RD356220	Carbon Resistor (chip)	2.2K 63M J	チ ッ ブ 抵 抗		01
RA11	RD356220	Carbon Resistor (chip)	2.2K 63M J	チ ッ ブ 抵 抗		01
RA12	RF356220	Carbon Resistor (chip)	2.2K D 1608	チ ッ ブ 抵 抗		01
RA13	RF356390	Carbon Resistor (chip)	3.9K D 1608	チ ッ ブ 抵 抗		01
RA14	RD355220	Carbon Resistor (chip)	220.0 63M J	チ ッ ブ 抵 抗		01
RA15	RD355220	Carbon Resistor (chip)	220.0 63M J	チ ッ ブ 抵 抗		01
RA16	RD354100	Carbon Resistor (chip)	10.0 63M J	チ ッ ブ 抵 抗		01
RA17	RF356620	Carbon Resistor (chip)	6.2K D 1608	チ ッ ブ 抵 抗		01
RA18	RF356620	Carbon Resistor (chip)	6.2K D 1608	チ ッ ブ 抵 抗		01
RA19	RD354470	Carbon Resistor (chip)	47.0 63M J	チ ッ ブ 抵 抗		01
RA20	RD354470	Carbon Resistor (chip)	47.0 63M J	チ ッ ブ 抵 抗		01
RA21	RD357150	Carbon Resistor (chip)	15.0K 63M J	チ ッ ブ 抵 抗		01
RA22	RD357150	Carbon Resistor (chip)	15.0K 63M J	チ ッ ブ 抵 抗		01
RA23	RD358220	Carbon Resistor (chip)	220.0K 63M J	チ ッ ブ 抵 抗		01
RA24	RD357160	Carbon Resistor (chip)	16.0K 63M J	チ ッ ブ 抵 抗		01
RA25	RD357330	Carbon Resistor (chip)	33.0K 63M J	チ ッ ブ 抵 抗		01
RA26	RD357100	Carbon Resistor (chip)	10.0K 63M J	チ ッ ブ 抵 抗		01
RA27	RD355680	Carbon Resistor (chip)	680.0 63M J	チ ッ ブ 抵 抗		01
RA28	RD356270	Carbon Resistor (chip)	2.7K 63M J	チ ッ ブ 抵 抗		01
RA29	RD357100	Carbon Resistor (chip)	10.0K 63M J	チ ッ ブ 抵 抗		01
RA30	RD355680	Carbon Resistor (chip)	680.0 63M J	チ ッ ブ 抵 抗		01
RA31	RD356270	Carbon Resistor (chip)	2.7K 63M J	チ ッ ブ 抵 抗		01
RA33	RD358220	Carbon Resistor (chip)	220.0K 63M J	チ ッ ブ 抵 抗		01
RA34	RD358220	Carbon Resistor (chip)	220.0K 63M J	チ ッ ブ 抵 抗		01
RA35	RD357100	Carbon Resistor (chip)	10.0K 63M J	チ ッ ブ 抵 抗		01
-37	RD357100	Carbon Resistor (chip)	10.0K 63M J	チ ッ ブ 抵 抗		01
RA38	RD355680	Carbon Resistor (chip)	680.0 63M J	チ ッ ブ 抵 抗		01
RA39	RD356270	Carbon Resistor (chip)	2.7K 63M J	チ ッ ブ 抵 抗		01
RA40	RD356270	Carbon Resistor (chip)	2.7K 63M J	チ ッ ブ 抵 抗		01
RA41	RD357100	Carbon Resistor (chip)	10.0K 63M J	チ ッ ブ 抵 抗		01
RA42	RD355680	Carbon Resistor (chip)	680.0 63M J	チ ッ ブ 抵 抗		01
RA43	RD356270	Carbon Resistor (chip)	2.7K 63M J	チ ッ ブ 抵 抗		01
RA44	RD356270	Carbon Resistor (chip)	2.7K 63M J	チ ッ ブ 抵 抗		01
RA45	RD355220	Carbon Resistor (chip)	220.0 63M J	チ ッ ブ 抵 抗		01
RA46	RD355220	Carbon Resistor (chip)	220.0 63M J	チ ッ ブ 抵 抗		01
RA49	RD358100	Carbon Resistor (chip)	100.0K 63M J	チ ッ ブ 抵 抗		01
RA50	RD357100	Carbon Resistor (chip)	10.0K 63M J	チ ッ ブ 抵 抗		01
RA51	RD358100	Carbon Resistor (chip)	100.0K 63M J	チ ッ ブ 抵 抗		01
RA52	RD356470	Carbon Resistor (chip)	4.7K 63M J	チ ッ ブ 抵 抗		01
RA53	HF456330	Carbon Resistor	3.3K 1/4 J	カ ー ボ ン 抵 抗		01
RA54	RD358100	Carbon Resistor (chip)	100.0K 63M J	チ ッ ブ 抵 抗		01
RA55	RD357360	Carbon Resistor (chip)	36.0K 63M J	チ ッ ブ 抵 抗		01
RA56	RD357360	Carbon Resistor (chip)	36.0K 63M J	チ ッ ブ 抵 抗		01
RA57	RD355220	Carbon Resistor (chip)	220.0 63M J	チ ッ ブ 抵 抗		01
RA58	RD355220	Carbon Resistor (chip)	220.0 63M J	チ ッ ブ 抵 抗		01
RA59	RD356680	Carbon Resistor (chip)	6.8K 63M J	チ ッ ブ 抵 抗		01
RA60	RD356680	Carbon Resistor (chip)	6.8K 63M J	チ ッ ブ 抵 抗		01
RA61	RD357150	Carbon Resistor (chip)	15.0K 63M J	チ ッ ブ 抵 抗		01
RA62	RD357150	Carbon Resistor (chip)	15.0K 63M J	チ ッ ブ 抵 抗		01
RA65	RD356470	Carbon Resistor (chip)	4.7K 63M J	チ ッ ブ 抵 抗		01
-68	RD356470	Carbon Resistor (chip)	4.7K 63M J	チ ッ ブ 抵 抗		01
RA69	RD357220	Carbon Resistor (chip)	22.0K 63M J	チ ッ ブ 抵 抗		01
RA70	RD357220	Carbon Resistor (chip)	22.0K 63M J	チ ッ ブ 抵 抗		01
RA71	RD357180	Carbon Resistor (chip)	18.0K 63M J	チ ッ ブ 抵 抗		01
-76	RD357180	Carbon Resistor (chip)	18.0K 63M J	チ ッ ブ 抵 抗		01
RB01	RD355220	Carbon Resistor (chip)	220.0 63M J	チ ッ ブ 抵 抗		01
RB02	RD355220	Carbon Resistor (chip)	220.0 63M J	チ ッ ブ 抵 抗		01
RB03	RD357180	Carbon Resistor (chip)	18.0K 63M J	チ ッ ブ 抵 抗		01
RB04	RD357180	Carbon Resistor (chip)	18.0K 63M J	チ ッ ブ 抵 抗		01
RB05	RD355220	Carbon Resistor (chip)	220.0 63M J	チ ッ ブ 抵 抗		01
RB06	RD355220	Carbon Resistor (chip)	220.0 63M J	チ ッ ブ 抵 抗		01
RB07	RD356820	Carbon Resistor (chip)	8.2K 63M J	チ ッ ブ 抵 抗		01
RB08	RD356820	Carbon Resistor (chip)	8.2K 63M J	チ ッ ブ 抵 抗		01
RB09	RD357180	Carbon Resistor (chip)	18.0K 63M J	チ ッ ブ 抵 抗		01
RB10	RD357180	Carbon Resistor (chip)	18.0K 63M J	チ ッ ブ 抵 抗		01
RB11	RD357100	Carbon Resistor (chip)	10.0K 63M J	チ ッ ブ 抵 抗		01
RB12	RD355680	Carbon Resistor (chip)	680.0 63M J	チ ッ ブ 抵 抗		01
RB13	RD356270	Carbon Resistor (chip)	2.7K 63M J	チ ッ ブ 抵 抗		01
RB14	RD357100	Carbon Resistor (chip)	10.0K 63M J	チ ッ ブ 抵 抗		01

*: New Parts

RANK: Japan only

REF NO.	PART NO.	DESCRIPTION	部	品	名	REMARKS	QTY	RANK
RB15	RD355680	Carbon Resistor (chip)	680.0	63M	J			01
RB16	RD356270	Carbon Resistor (chip)	2.7K	63M	J			01
RB17	RD357100	Carbon Resistor (chip)	10.0K	63M	J			01
-19	RD357100	Carbon Resistor (chip)	10.0K	63M	J			01
RB20	RD355680	Carbon Resistor (chip)	680.0	63M	J			01
RB21	RD356270	Carbon Resistor (chip)	2.7K	63M	J			01
RB22	RD356270	Carbon Resistor (chip)	2.7K	63M	J			01
RB23	RD357100	Carbon Resistor (chip)	10.0K	63M	J			01
RB24	RD355680	Carbon Resistor (chip)	680.0	63M	J			01
RB25	RD356270	Carbon Resistor (chip)	2.7K	63M	J			01
RB26	RD356270	Carbon Resistor (chip)	2.7K	63M	J			01
RB27	RD355220	Carbon Resistor (chip)	220.0	63M	J			01
RB28	RD355220	Carbon Resistor (chip)	220.0	63M	J			01
RB29	RD357360	Carbon Resistor (chip)	36.0K	63M	J			01
RB30	RD357360	Carbon Resistor (chip)	36.0K	63M	J			01
RB31	RD355220	Carbon Resistor (chip)	220.0	63M	J			01
RB32	RD355220	Carbon Resistor (chip)	220.0	63M	J			01
RB33	RD356680	Carbon Resistor (chip)	6.8K	63M	J			01
RB34	RD356680	Carbon Resistor (chip)	6.8K	63M	J			01
RB35	RD357150	Carbon Resistor (chip)	15.0K	63M	J			01
RB36	RD357150	Carbon Resistor (chip)	15.0K	63M	J			01
RB39	RD356470	Carbon Resistor (chip)	4.7K	63M	J			01
-42	RD356470	Carbon Resistor (chip)	4.7K	63M	J			01
RB43	RD357220	Carbon Resistor (chip)	22.0K	63M	J			01
RB44	RD357220	Carbon Resistor (chip)	22.0K	63M	J			01
RB45	RD357180	Carbon Resistor (chip)	18.0K	63M	J			01
-50	RD357180	Carbon Resistor (chip)	18.0K	63M	J			01
RB51	RD358220	Carbon Resistor (chip)	220.0K	63M	J			01
RB52	RD358220	Carbon Resistor (chip)	220.0K	63M	J			01
RC01	RD355220	Carbon Resistor (chip)	220.0	63M	J			01
RC02	RD355220	Carbon Resistor (chip)	220.0	63M	J			01
RC03	RD357180	Carbon Resistor (chip)	18.0K	63M	J			01
RC04	RD357180	Carbon Resistor (chip)	18.0K	63M	J			01
RC05	RD355220	Carbon Resistor (chip)	220.0	63M	J			01
RC06	RD355220	Carbon Resistor (chip)	220.0	63M	J			01
RC07	RD356820	Carbon Resistor (chip)	8.2K	63M	J			01
RC08	RD356820	Carbon Resistor (chip)	8.2K	63M	J			01
RC09	RD357180	Carbon Resistor (chip)	18.0K	63M	J			01
RC10	RD357180	Carbon Resistor (chip)	18.0K	63M	J			01
RC11	RD357100	Carbon Resistor (chip)	10.0K	63M	J			01
RC12	RD355680	Carbon Resistor (chip)	680.0	63M	J			01
RC13	RD356270	Carbon Resistor (chip)	2.7K	63M	J			01
RC14	RD357100	Carbon Resistor (chip)	10.0K	63M	J			01
RC15	RD355680	Carbon Resistor (chip)	680.0	63M	J			01
RC16	RD356270	Carbon Resistor (chip)	2.7K	63M	J			01
RC17	RD357100	Carbon Resistor (chip)	10.0K	63M	J			01
-19	RD357100	Carbon Resistor (chip)	10.0K	63M	J			01
RC20	RD355680	Carbon Resistor (chip)	680.0	63M	J			01
RC21	RD356270	Carbon Resistor (chip)	2.7K	63M	J			01
RC22	RD356270	Carbon Resistor (chip)	2.7K	63M	J			01
RC23	RD357100	Carbon Resistor (chip)	10.0K	63M	J			01
RC24	RD355680	Carbon Resistor (chip)	680.0	63M	J			01
RC25	RD356270	Carbon Resistor (chip)	2.7K	63M	J			01
RC26	RD356270	Carbon Resistor (chip)	2.7K	63M	J			01
RC27	RD355220	Carbon Resistor (chip)	220.0	63M	J			01
RC28	RD355220	Carbon Resistor (chip)	220.0	63M	J			01
RC29	RD357360	Carbon Resistor (chip)	36.0K	63M	J			01
RC30	RD357360	Carbon Resistor (chip)	36.0K	63M	J			01
RC31	RD355220	Carbon Resistor (chip)	220.0	63M	J			01
RC32	RD355220	Carbon Resistor (chip)	220.0	63M	J			01
RC33	RD356680	Carbon Resistor (chip)	6.8K	63M	J			01
RC34	RD356680	Carbon Resistor (chip)	6.8K	63M	J			01
RC35	RD357150	Carbon Resistor (chip)	15.0K	63M	J			01
RC36	RD357150	Carbon Resistor (chip)	15.0K	63M	J			01
RC39	RD356470	Carbon Resistor (chip)	4.7K	63M	J			01
-42	RD356470	Carbon Resistor (chip)	4.7K	63M	J			01
RC43	RD357220	Carbon Resistor (chip)	22.0K	63M	J			01
RC44	RD357220	Carbon Resistor (chip)	22.0K	63M	J			01
RC45	RD357120	Carbon Resistor (chip)	12.0K	63M	J			01
RC46	RD356150	Carbon Resistor (chip)	1.5K	63M	J			01

*: New Parts

RANK: Japan only

REF NO.	PART NO.	DESCRIPTION	部 品 名	REMARKS	QTY	RANK
RC47	HF451100	Carbon Resistor	100.0 1/4 J	カ ー ボ ン 抵 抗		01
RC52	RD357180	Carbon Resistor (chip)	18.0K 63M J	チ ッ プ 抵 抗		01
-57	RD357180	Carbon Resistor (chip)	18.0K 63M J	チ ッ プ 抵 抗		01
RC59	RD358220	Carbon Resistor (chip)	220.0K 63M J	チ ッ プ 抵 抗		01
RC60	RD358220	Carbon Resistor (chip)	220.0K 63M J	チ ッ プ 抵 抗		01
RD01	RD358220	Carbon Resistor (chip)	220.0K 63M J	チ ッ プ 抵 抗		01
RD02	RD358220	Carbon Resistor (chip)	220.0K 63M J	チ ッ プ 抵 抗		01
RD11	RD357100	Carbon Resistor (chip)	10.0K 63M J	チ ッ プ 抵 抗		01
RD12	RD357100	Carbon Resistor (chip)	10.0K 63M J	チ ッ プ 抵 抗		01
RD13	RD357130	Carbon Resistor (chip)	13.0K 63M J	チ ッ プ 抵 抗		01
RD14	RD357130	Carbon Resistor (chip)	13.0K 63M J	チ ッ プ 抵 抗		01
RD15	RD357100	Carbon Resistor (chip)	10.0K 63M J	チ ッ プ 抵 抗		01
RD16	RD357100	Carbon Resistor (chip)	10.0K 63M J	チ ッ プ 抵 抗		01
RD17	RD356820	Carbon Resistor (chip)	8.2K 63M J	チ ッ プ 抵 抗		01
RD18	RD356820	Carbon Resistor (chip)	8.2K 63M J	チ ッ プ 抵 抗		01
RD19	RD356470	Carbon Resistor (chip)	4.7K 63M J	チ ッ プ 抵 抗		01
RD20	RD356470	Carbon Resistor (chip)	4.7K 63M J	チ ッ プ 抵 抗		01
RD23	RD356910	Carbon Resistor (chip)	9.1K 63M J	チ ッ プ 抵 抗		01
-26	RD356910	Carbon Resistor (chip)	9.1K 63M J	チ ッ プ 抵 抗		01
RD27	RD357220	Carbon Resistor (chip)	22.0K 63M J	チ ッ プ 抵 抗		01
RD31	RD355220	Carbon Resistor (chip)	220.0 63M J	チ ッ プ 抵 抗		01
RD32	RD355220	Carbon Resistor (chip)	220.0 63M J	チ ッ プ 抵 抗		01
RD33	RD356680	Carbon Resistor (chip)	6.8K 63M J	チ ッ プ 抵 抗		01
RD34	RD356680	Carbon Resistor (chip)	6.8K 63M J	チ ッ プ 抵 抗		01
RD35	RD357100	Carbon Resistor (chip)	10.0K 63M J	チ ッ プ 抵 抗		01
RD36	RD357100	Carbon Resistor (chip)	10.0K 63M J	チ ッ プ 抵 抗		01
RE01	RD357180	Carbon Resistor (chip)	18.0K 63M J	チ ッ プ 抵 抗		01
-04	RD357180	Carbon Resistor (chip)	18.0K 63M J	チ ッ プ 抵 抗		01
RE05	RD355220	Carbon Resistor (chip)	220.0 63M J	チ ッ プ 抵 抗		01
RE06	RD355220	Carbon Resistor (chip)	220.0 63M J	チ ッ プ 抵 抗		01
RE07	RD357360	Carbon Resistor (chip)	36.0K 63M J	チ ッ プ 抵 抗		01
RE08	RD357360	Carbon Resistor (chip)	36.0K 63M J	チ ッ プ 抵 抗		01
RE09	RD355220	Carbon Resistor (chip)	220.0 63M J	チ ッ プ 抵 抗		01
RE10	RD355220	Carbon Resistor (chip)	220.0 63M J	チ ッ プ 抵 抗		01
RE11	RD356240	Carbon Resistor (chip)	2.4K 63M J	チ ッ プ 抵 抗		01
RE12	RD356240	Carbon Resistor (chip)	2.4K 63M J	チ ッ プ 抵 抗		01
RE13	RD357100	Carbon Resistor (chip)	10.0K 63M J	チ ッ プ 抵 抗		01
RE14	RD357100	Carbon Resistor (chip)	10.0K 63M J	チ ッ プ 抵 抗		01
RE15	RD358100	Carbon Resistor (chip)	100.0K 63M J	チ ッ プ 抵 抗		01
RE16	RD358100	Carbon Resistor (chip)	100.0K 63M J	チ ッ プ 抵 抗		01
RE17	RD357180	Carbon Resistor (chip)	18.0K 63M J	チ ッ プ 抵 抗		01
RE18	RD357180	Carbon Resistor (chip)	18.0K 63M J	チ ッ プ 抵 抗		01
RE19	RD357300	Carbon Resistor (chip)	30.0K 63M J	チ ッ プ 抵 抗		01
RE20	RD357300	Carbon Resistor (chip)	30.0K 63M J	チ ッ プ 抵 抗		01
RF01	RD357750	Carbon Resistor (chip)	75.0K 63M J	チ ッ プ 抵 抗		01
RF02	RD357750	Carbon Resistor (chip)	75.0K 63M J	チ ッ プ 抵 抗		01
RF03	RD355220	Carbon Resistor (chip)	220.0 63M J	チ ッ プ 抵 抗		01
RF04	RD355220	Carbon Resistor (chip)	220.0 63M J	チ ッ プ 抵 抗		01
RF05	RD357180	Carbon Resistor (chip)	18.0K 63M J	チ ッ プ 抵 抗		01
RF06	RD357180	Carbon Resistor (chip)	18.0K 63M J	チ ッ プ 抵 抗		01
RF07	RD355220	Carbon Resistor (chip)	220.0 63M J	チ ッ プ 抵 抗		01
RF08	RD355220	Carbon Resistor (chip)	220.0 63M J	チ ッ プ 抵 抗		01
RF09	RD356470	Carbon Resistor (chip)	4.7K 63M J	チ ッ プ 抵 抗		01
RF10	RD356470	Carbon Resistor (chip)	4.7K 63M J	チ ッ プ 抵 抗		01
RF11	RD354100	Carbon Resistor (chip)	10.0 63M J	チ ッ プ 抵 抗		01
RF12	RD357100	Carbon Resistor (chip)	10.0K 63M J	チ ッ プ 抵 抗		01
RF13	RD357100	Carbon Resistor (chip)	10.0K 63M J	チ ッ プ 抵 抗		01
RF14	RD358100	Carbon Resistor (chip)	100.0K 63M J	チ ッ プ 抵 抗		01
RF15	RD358100	Carbon Resistor (chip)	100.0K 63M J	チ ッ プ 抵 抗		01
RG01	RD357180	Carbon Resistor (chip)	18.0K 63M J	チ ッ プ 抵 抗		01
-04	RD357180	Carbon Resistor (chip)	18.0K 63M J	チ ッ プ 抵 抗		01
RG05	RD356150	Carbon Resistor (chip)	1.5K 63M J	チ ッ プ 抵 抗		01
RG06	RD356150	Carbon Resistor (chip)	1.5K 63M J	チ ッ プ 抵 抗		01
RG07	RD357100	Carbon Resistor (chip)	10.0K 63M J	チ ッ プ 抵 抗		01
RG08	RD357100	Carbon Resistor (chip)	10.0K 63M J	チ ッ プ 抵 抗		01
RG09	RD356120	Carbon Resistor (chip)	1.2K 63M J	チ ッ プ 抵 抗		01
RG10	RD356120	Carbon Resistor (chip)	1.2K 63M J	チ ッ プ 抵 抗		01
RG11	RD357180	Carbon Resistor (chip)	18.0K 63M J	チ ッ プ 抵 抗		01
RG12	RD357180	Carbon Resistor (chip)	18.0K 63M J	チ ッ プ 抵 抗		01
RG13	RD357360	Carbon Resistor (chip)	36.0K 63M J	チ ッ プ 抵 抗		01

*: New Parts

RANK: Japan only

REF NO.	PART NO.	DESCRIPTION		部 品 名	REMARKS	QTY	RANK
RG14	RD357360	Carbon Resistor (chip)	36.0K 63M J	チ ッ ブ 抵 抗			01
RG15	RD357180	Carbon Resistor (chip)	18.0K 63M J	チ ッ ブ 抵 抗			01
RG16	RD357180	Carbon Resistor (chip)	18.0K 63M J	チ ッ ブ 抵 抗			01
RG17	RD355220	Carbon Resistor (chip)	220.0 63M J	チ ッ ブ 抵 抗			01
RG18	RD355220	Carbon Resistor (chip)	220.0 63M J	チ ッ ブ 抵 抗			01
RG19	RD357220	Carbon Resistor (chip)	22.0K 63M J	チ ッ ブ 抵 抗			01
RG20	RD357360	Carbon Resistor (chip)	36.0K 63M J	チ ッ ブ 抵 抗			01
-23	RD357360	Carbon Resistor (chip)	36.0K 63M J	チ ッ ブ 抵 抗			01
RG24	RD355220	Carbon Resistor (chip)	220.0 63M J	チ ッ ブ 抵 抗			01
RG25	RD355220	Carbon Resistor (chip)	220.0 63M J	チ ッ ブ 抵 抗			01
RG26	RD357150	Carbon Resistor (chip)	15.0K 63M J	チ ッ ブ 抵 抗			01
RG27	RD357100	Carbon Resistor (chip)	10.0K 63M J	チ ッ ブ 抵 抗			01
RG28	RD356470	Carbon Resistor (chip)	4.7K 63M J	チ ッ ブ 抵 抗			01
RG29	RD356470	Carbon Resistor (chip)	4.7K 63M J	チ ッ ブ 抵 抗			01
RG30	RD358220	Carbon Resistor (chip)	220.0K 63M J	チ ッ ブ 抵 抗			01
RG31	RD357100	Carbon Resistor (chip)	10.0K 63M J	チ ッ ブ 抵 抗			01
RG32	RD357100	Carbon Resistor (chip)	10.0K 63M J	チ ッ ブ 抵 抗			01
RG33	RD357200	Carbon Resistor (chip)	20.0K 63M J	チ ッ ブ 抵 抗			01
RG62	RD357220	Carbon Resistor (chip)	22.0K 63M J	チ ッ ブ 抵 抗			01
RG63	RD357220	Carbon Resistor (chip)	22.0K 63M J	チ ッ ブ 抵 抗			01
RH01	RD358100	Carbon Resistor (chip)	100.0K 63M J	チ ッ ブ 抵 抗			01
RH02	RD357680	Carbon Resistor (chip)	68.0K 63M J	チ ッ ブ 抵 抗			01
RH03	RD356820	Carbon Resistor (chip)	8.2K 63M J	チ ッ ブ 抵 抗			01
RH04	RD356470	Carbon Resistor (chip)	4.7K 63M J	チ ッ ブ 抵 抗			01
RH05	RD357680	Carbon Resistor (chip)	68.0K 63M J	チ ッ ブ 抵 抗			01
RH06	RD358100	Carbon Resistor (chip)	100.0K 63M J	チ ッ ブ 抵 抗			01
RH08	HF456150	Carbon Resistor	1.5K 1/4 J	カ ー ボ ン 抵 抗			01
RH09	RD357330	Carbon Resistor (chip)	33.0K 63M J	チ ッ ブ 抵 抗			01
RH10	RD356470	Carbon Resistor (chip)	4.7K 63M J	チ ッ ブ 抵 抗			01
RH11	HF456150	Carbon Resistor	1.5K 1/4 J	カ ー ボ ン 抵 抗			01
-14	HF456150	Carbon Resistor	1.5K 1/4 J	カ ー ボ ン 抵 抗			01
RH15	RD358100	Carbon Resistor (chip)	100.0K 63M J	チ ッ ブ 抵 抗			01
RH16	RD357680	Carbon Resistor (chip)	68.0K 63M J	チ ッ ブ 抵 抗			01
RH17	RD356820	Carbon Resistor (chip)	8.2K 63M J	チ ッ ブ 抵 抗			01
RH18	RD356470	Carbon Resistor (chip)	4.7K 63M J	チ ッ ブ 抵 抗			01
RH19	RD357680	Carbon Resistor (chip)	68.0K 63M J	チ ッ ブ 抵 抗			01
RH20	RD358100	Carbon Resistor (chip)	100.0K 63M J	チ ッ ブ 抵 抗			01
RH22	HF456150	Carbon Resistor	1.5K 1/4 J	カ ー ボ ン 抵 抗			01
RH23	RD357330	Carbon Resistor (chip)	33.0K 63M J	チ ッ ブ 抵 抗			01
RH24	RD357180	Carbon Resistor (chip)	18.0K 63M J	チ ッ ブ 抵 抗			01
RH25	RD357180	Carbon Resistor (chip)	18.0K 63M J	チ ッ ブ 抵 抗			01
RH26	RD358180	Carbon Resistor (chip)	180.0K 63M J	チ ッ ブ 抵 抗			01
RH27	RD358180	Carbon Resistor (chip)	180.0K 63M J	チ ッ ブ 抵 抗			01
RH28	RD354750	Carbon Resistor (chip)	75.0 63M J	チ ッ ブ 抵 抗			01
RH29	RD358100	Carbon Resistor (chip)	100.0K 63M J	チ ッ ブ 抵 抗			01
RH30	RD358100	Carbon Resistor (chip)	100.0K 63M J	チ ッ ブ 抵 抗			01
RH31	RD354750	Carbon Resistor (chip)	75.0 63M J	チ ッ ブ 抵 抗			01
RH32	RD356470	Carbon Resistor (chip)	4.7K 63M J	チ ッ ブ 抵 抗			01
RH33	RD358100	Carbon Resistor (chip)	100.0K 63M J	チ ッ ブ 抵 抗			01
RH34	RD358100	Carbon Resistor (chip)	100.0K 63M J	チ ッ ブ 抵 抗			01
RH35	HF456150	Carbon Resistor	1.5K 1/4 J	カ ー ボ ン 抵 抗			01
-38	HF456150	Carbon Resistor	1.5K 1/4 J	カ ー ボ ン 抵 抗			01
RH39	HF455220	Carbon Resistor	220.0 1/4 J	カ ー ボ ン 抵 抗			01
-42	HF455220	Carbon Resistor	220.0 1/4 J	カ ー ボ ン 抵 抗			01
RH43	HF456220	Carbon Resistor	2.2K 1/4 J	カ ー ボ ン 抵 抗			01
RH44	HV754100	Flame Proof C. Resistor	10.0 1/4 J	不 燃 化 力 ー ボ ン 抵 抗			01
RH45	HV754100	Flame Proof C. Resistor	10.0 1/4 J	不 燃 化 力 ー ボ ン 抵 抗			01
SW101	WA387900	Push Switch	PS-22E85NL 3.3X3.3	ブ ッ シ ュ S W	EFFECT RTN ON		01
SW102	V9683900	Push Switch	PS-42E85L(3.3X3.3)	ブ ッ シ ュ S W	EFFECT RTN PFL		01
SW501	V9683600	Push Switch	PS-22E85L52	ブ ッ シ ュ S W	CH1 HPF		01
SW502	V9683600	Push Switch	PS-22E85L52	ブ ッ シ ュ S W	CH1 PRE		01
SW503	V9683900	Push Switch	PS-42E85L(3.3X3.3)	ブ ッ シ ュ S W	CH1 ST		01
SW504	V9683600	Push Switch	PS-22E85L52	ブ ッ シ ュ S W	CH1 1-2		01
SW505	V9683600	Push Switch	PS-22E85L52	ブ ッ シ ュ S W	CH1 PFL		01
SW506	V9683600	Push Switch	PS-22E85L52	ブ ッ シ ュ S W	PHANTOM		01
SW601	V9683600	Push Switch	PS-22E85L52	ブ ッ シ ュ S W	CH2 HPF		01
SW602	V9683600	Push Switch	PS-22E85L52	ブ ッ シ ュ S W	CH2 PRE		01
SW603	V9683900	Push Switch	PS-42E85L(3.3X3.3)	ブ ッ シ ュ S W	CH2 ST		01
SW604	V9683600	Push Switch	PS-22E85L52	ブ ッ シ ュ S W	CH2 1-2		01
SW605	V9683600	Push Switch	PS-22E85L52	ブ ッ シ ュ S W	CH2 PFL		01

*: New Parts

RANK: Japan only

REF NO.	PART NO.	DESCRIPTION	部 品 名	REMARKS	QTY	RANK
SW701	V9683600	Push Switch	PS-22E85L52	プ ッ シ ュ S W	CH3 HPF	01
SW702	V9683600	Push Switch	PS-22E85L52	プ ッ シ ュ S W	CH3 PRE	01
SW703	V9683900	Push Switch	PS-42E85L(3.3X3.3)	プ ッ シ ュ S W	CH3 ST	01
SW704	V9683600	Push Switch	PS-22E85L52	プ ッ シ ュ S W	CH3 1-2	01
SW705	V9683600	Push Switch	PS-22E85L52	プ ッ シ ュ S W	CH3 PFL	01
SW801	V9683600	Push Switch	PS-22E85L52	プ ッ シ ュ S W	CH4 HPF	01
SW802	V9683600	Push Switch	PS-22E85L52	プ ッ シ ュ S W	CH4 PRE	01
SW803	V9683900	Push Switch	PS-42E85L(3.3X3.3)	プ ッ シ ュ S W	CH4 ST	01
SW804	V9683600	Push Switch	PS-22E85L52	プ ッ シ ュ S W	CH4 1-2	01
SW805	V9683600	Push Switch	PS-22E85L52	プ ッ シ ュ S W	CH4 PFL	01
SW901	V9683600	Push Switch	PS-22E85L52	プ ッ シ ュ S W	CH5/6 HPF	01
SW902	V9683600	Push Switch	PS-22E85L52	プ ッ シ ュ S W	CH5/6 PRE	01
SW903	V9683600	Push Switch	PS-22E85L52	プ ッ シ ュ S W	CH5/6 1-2	01
SW904	V9683900	Push Switch	PS-42E85L(3.3X3.3)	プ ッ シ ュ S W	CH5/6 PFL	01
SW905	V9683900	Push Switch	PS-42E85L(3.3X3.3)	プ ッ シ ュ S W	CH5/6 ST	01
SWA01	V9683600	Push Switch	PS-22E85L52	プ ッ シ ュ S W	CH7/8 HPF	01
SWA02	V9683600	Push Switch	PS-22E85L52	プ ッ シ ュ S W	CH7/8 PRE	01
SWA03	V9683600	Push Switch	PS-22E85L52	プ ッ シ ュ S W	CH7/8 1-2	01
SWA04	V9683900	Push Switch	PS-42E85L(3.3X3.3)	プ ッ シ ュ S W	CH7/8 PFL	01
SWA05	V9683900	Push Switch	PS-42E85L(3.3X3.3)	プ ッ シ ュ S W	CH7/8 ST	01
SWB01	V9683600	Push Switch	PS-22E85L52	プ ッ シ ュ S W	CH9/10 PRE	01
SWB02	V9683900	Push Switch	PS-42E85L(3.3X3.3)	プ ッ シ ュ S W	CH9/10 PFL	01
SWB03	V9683900	Push Switch	PS-42E85L(3.3X3.3)	プ ッ シ ュ S W	CH9/10 ST	01
SWB04	V9683600	Push Switch	PS-22E85L52	プ ッ シ ュ S W	CH9/10 1-2	01
SWC01	V9683600	Push Switch	PS-22E85L52	プ ッ シ ュ S W	CH11/12 PRE	01
SWC02	V9683900	Push Switch	PS-42E85L(3.3X3.3)	プ ッ シ ュ S W	CH11/12 PFL	01
SWC03	V9683900	Push Switch	PS-42E85L(3.3X3.3)	プ ッ シ ュ S W	CH11/12 ST	01
SWC04	V9683600	Push Switch	PS-22E85L52	プ ッ シ ュ S W	CH11/12 1-2	01
SWE01	V9683600	Push Switch	PS-22E85L52	プ ッ シ ュ S W	TO ST	01
SWG01	V9683600	Push Switch	PS-22E85L52	プ ッ シ ュ S W	ST/GROUP	01
SWG02	V9683600	Push Switch	PS-22E85L52	プ ッ シ ュ S W	2TR IN	01
VR101	V8264800	Rotary Variable Resistor	B 10.0K XV09213P	ロ ー タ リ ー V R	PARAMETER	03
VR102	WA507600	Slide Variable Resistor	RS6011DY6009	二 連 ス ラ イ ド V R	EFFECT RTN FADER	05
VR103	V8264600	Rotary Variable Resistor	A 20.0K XV09213P	ロ ー タ リ ー V R	AUX PRE	03
VR501	V9790500	Rotary Variable Resistor	RD 10.0K XV09213Y	ロ ー タ リ ー V R	CH1 GAIN	03
VR502	V8264700	Rotary Variable Resistor	B 50.0K XV09213P	ロ ー タ リ ー V R	CH1 LOW	03
VR503	V8264700	Rotary Variable Resistor	B 50.0K XV09213P	ロ ー タ リ ー V R	CH1 MID	03
VR504	V8264700	Rotary Variable Resistor	B 50.0K XV09213P	ロ ー タ リ ー V R	CH1 HIGH	03
VR505	WA507500	Slide Variable Resistor	RS6011SY6008	ス ラ イ ド V R	CH1 FADER	04
VR506	V9886100	Rotary Variable Resistor	XV012313Y15A15C20K	2 連 ロ ー タ リ ー V R	CH1 PAN	04
VR507	V9791000	Rotary Variable Resistor	B 20.0K XV09213Y	ロ ー タ リ ー V R	CH1 AUX	03
VR508	V9791000	Rotary Variable Resistor	B 20.0K XV09213Y	ロ ー タ リ ー V R	CH1 EFFECT	03
VR601	V9790500	Rotary Variable Resistor	RD 10.0K XV09213Y	ロ ー タ リ ー V R	CH2 GAIN	03
VR602	V8264700	Rotary Variable Resistor	B 50.0K XV09213P	ロ ー タ リ ー V R	CH2 LOW	03
VR603	V8264700	Rotary Variable Resistor	B 50.0K XV09213P	ロ ー タ リ ー V R	CH2 MID	03
VR604	V8264700	Rotary Variable Resistor	B 50.0K XV09213P	ロ ー タ リ ー V R	CH2 HIGH	03
VR605	WA507500	Slide Variable Resistor	RS6011SY6008	ス ラ イ ド V R	CH2 FADER	04
VR606	V9886100	Rotary Variable Resistor	XV012313Y15A15C20K	2 連 ロ ー タ リ ー V R	CH2 PAN	04
VR607	V9791000	Rotary Variable Resistor	B 20.0K XV09213Y	ロ ー タ リ ー V R	CH2 AUX	03
VR608	V9791000	Rotary Variable Resistor	B 20.0K XV09213Y	ロ ー タ リ ー V R	CH2 EFFECT	03
VR701	V9790500	Rotary Variable Resistor	RD 10.0K XV09213Y	ロ ー タ リ ー V R	CH3 GAIN	03
VR702	V8264700	Rotary Variable Resistor	B 50.0K XV09213P	ロ ー タ リ ー V R	CH3 LOW	03
VR703	V8264700	Rotary Variable Resistor	B 50.0K XV09213P	ロ ー タ リ ー V R	CH3 MID	03
VR704	V8264700	Rotary Variable Resistor	B 50.0K XV09213P	ロ ー タ リ ー V R	CH3 HIGH	03
VR705	WA507500	Slide Variable Resistor	RS6011SY6008	ス ラ イ ド V R	CH3 FADER	04
VR706	V9886100	Rotary Variable Resistor	XV012313Y15A15C20K	2 連 ロ ー タ リ ー V R	CH3 PAN	04
VR707	V9791000	Rotary Variable Resistor	B 20.0K XV09213Y	ロ ー タ リ ー V R	CH3 AUX	03
VR708	V9791000	Rotary Variable Resistor	B 20.0K XV09213Y	ロ ー タ リ ー V R	CH3 EFFECT	03
VR801	V9790500	Rotary Variable Resistor	RD 10.0K XV09213Y	ロ ー タ リ ー V R	CH4 GAIN	03
VR802	V8264700	Rotary Variable Resistor	B 50.0K XV09213P	ロ ー タ リ ー V R	CH4 LOW	03
VR803	V8264700	Rotary Variable Resistor	B 50.0K XV09213P	ロ ー タ リ ー V R	CH4 MID	03
VR804	V8264700	Rotary Variable Resistor	B 50.0K XV09213P	ロ ー タ リ ー V R	CH4 HIGH	03
VR805	WA507500	Slide Variable Resistor	RS6011SY6008	ス ラ イ ド V R	CH4 FADER	04
VR806	V9886100	Rotary Variable Resistor	XV012313Y15A15C20K	2 連 ロ ー タ リ ー V R	CH4 PAN	04
VR807	V9791000	Rotary Variable Resistor	B 20.0K XV09213Y	ロ ー タ リ ー V R	CH4 AUX	03
VR808	V9791000	Rotary Variable Resistor	B 20.0K XV09213Y	ロ ー タ リ ー V R	CH4 EFFECT	03
VR901	V9791100	Rotary Variable Resistor	C 20.0K XV012313	2 連 ロ ー タ リ ー V R	CH5/6 GAIN	04
VR902	V9791200	Rotary Variable Resistor	XV012313YGPV 1B50K	2 連 ロ ー タ リ ー V R	CH5/6 LOW	04
VR903	V9791200	Rotary Variable Resistor	XV012313YGPV 1B50K	2 連 ロ ー タ リ ー V R	CH5/6 MID	04
VR904	V9791200	Rotary Variable Resistor	XV012313YGPV 1B50K	2 連 ロ ー タ リ ー V R	CH5/6 HIGH	04

*: New Parts

RANK: Japan only

REF NO.	PART NO.	DESCRIPTION	部 品 名	REMARKS	QTY	RANK
VR905	WA507600	Slide Variable Resistor	RS6011DY6009	二連スライドVR		05
VR906	V9886100	Rotary Variable Resistor	XV012313Y15A15C20K	2連ロータリーVR	CH5/6 FADER	04
VR907	V9791000	Rotary Variable Resistor	B 20.0K XV09213Y	ロータリーVR	CH5/6 PAN	03
VR908	V9791000	Rotary Variable Resistor	B 20.0K XV09213Y	ロータリーVR	CH5/6 AUX	03
VRA01	V9791100	Rotary Variable Resistor	C 20.0K XV012313	2連ロータリーVR	CH5/6 EFFECT	04
VRA02	V9791200	Rotary Variable Resistor	XV012313YGPV 1B50K	2連ロータリーVR	CH7/8 GAIN	04
VRA03	V9791200	Rotary Variable Resistor	XV012313YGPV 1B50K	2連ロータリーVR	CH7/8 LOW	04
VRA04	V9791200	Rotary Variable Resistor	XV012313YGPV 1B50K	2連ロータリーVR	CH7/8 MID	04
VRA05	WA507600	Slide Variable Resistor	RS6011DY6009	二連スライドVR	CH7/8 HIGH	05
VRA06	V9886100	Rotary Variable Resistor	XV012313Y15A15C20K	2連ロータリーVR	CH7/8 FADER	04
VRA07	V9791000	Rotary Variable Resistor	B 20.0K XV09213Y	ロータリーVR	CH7/8 PAN	03
VRA08	V9791000	Rotary Variable Resistor	B 20.0K XV09213Y	ロータリーVR	CH7/8 AUX	03
VRB01	V9791200	Rotary Variable Resistor	XV012313YGPV 1B50K	2連ロータリーVR	CH7/8 EFFECT	04
VRB02	V9791200	Rotary Variable Resistor	XV012313YGPV 1B50K	2連ロータリーVR	CH9/10 LOW	04
VRB03	V9791200	Rotary Variable Resistor	XV012313YGPV 1B50K	2連ロータリーVR	CH9/10 MID	04
VRB04	WA507600	Slide Variable Resistor	RS6011DY6009	二連スライドVR	CH9/10 HIGH	05
VRB05	V9886100	Rotary Variable Resistor	XV012313Y15A15C20K	2連ロータリーVR	CH9/10 FADER	04
VRB06	V9791000	Rotary Variable Resistor	B 20.0K XV09213Y	ロータリーVR	CH9/10 PAN	03
VRB07	V9791000	Rotary Variable Resistor	B 20.0K XV09213Y	ロータリーVR	CH9/10 AUX	03
VRC01	V9791200	Rotary Variable Resistor	XV012313YGPV 1B50K	2連ロータリーVR	CH9/10 EFFECT	04
VRC02	V9791200	Rotary Variable Resistor	XV012313YGPV 1B50K	2連ロータリーVR	CH11/12 LOW	04
VRC03	V9791200	Rotary Variable Resistor	XV012313YGPV 1B50K	2連ロータリーVR	CH11/12 MID	04
VRC04	WA507600	Slide Variable Resistor	RS6011DY6009	二連スライドVR	CH11/12 HIGH	05
VRC05	V9886100	Rotary Variable Resistor	XV012313Y15A15C20K	2連ロータリーVR	CH11/12 FADER	04
VRC06	V9791000	Rotary Variable Resistor	B 20.0K XV09213Y	ロータリーVR	CH11/12 PAN	03
VRC07	V9791000	Rotary Variable Resistor	B 20.0K XV09213Y	ロータリーVR	CH11/12 AUX	03
VRD01	V8265100	Rotary Variable Resistor	A 20.0K XV012313	2連ロータリーVR	CH11/12 EFFECT	04
VRD02	V8265100	Rotary Variable Resistor	A 20.0K XV012313	2連ロータリーVR	2TR IN ST	04
VRD03	V8264600	Rotary Variable Resistor	A 20.0K XV09213P	ロータリーVR	RETURN ST	03
VRE01	WA507600	Slide Variable Resistor	RS6011DY6009	二連スライドVR	RETURN AUX	05
VRF01	V8264600	Rotary Variable Resistor	A 20.0K XV09213P	ロータリーVR	GROUP 1-2 FADER	03
VRF02	V8264600	Rotary Variable Resistor	A 20.0K XV09213P	ロータリーVR	AUX	03
VRG01	WA507600	Slide Variable Resistor	RS6011DY6009	二連スライドVR	EFFECT	05
VRH01	V8265100	Rotary Variable Resistor	A 20.0K XV012313	2連ロータリーVR	ST FADER	04
					C-R/PHONES	
	WC694200	Circuit Board	PS J	シートPS	(WD80130)(X5235B0)	
	VA078900	Jumper Wire	0.55	ジャンパー線		
* 50	WD234500	Heat Sink	MG12/4FX	ヒートシンク		
60	EP600190	Bind Head Tapping Screw-B	3.0X8 MFZN2BL	+ バインドBタイト	3	01
65	EP600190	Bind Head Tapping Screw-B	3.0X8 MFZN2BL	+ バインドBタイト	6	01
* 70	VA798100	Silicon Grease	X-113A G746	シリコングリス		
C01	UR898100	Electrolytic Cap.	100.0 100.0V	ケミコン		
C02	UR898100	Electrolytic Cap.	100.0 100.0V	ケミコン		
C03	VS589000	Ceramic Capacitor-E	4700P 500V M	セラコンE		01
C04	VS589000	Ceramic Capacitor-E	4700P 500V M	セラコンE		01
C05	UR659220	Electrolytic Cap.	2200 35.0V	ケミコン		02
-08	UR659220	Electrolytic Cap.	2200 35.0V	ケミコン		02
C09	UR659100	Electrolytic Cap.	1000 35.0V	ケミコン		01
C10	WD399600	Electrolytic Cap.	100.00 160.0V	ケミコン		
C11	VF611200	Monolithic Ceramic Cap.	0.100 50V Z	積層セラコン		02
-13	VF611200	Monolithic Ceramic Cap.	0.100 50V Z	積層セラコン		02
C14	UR896470	Electrolytic Cap.	4.7 100.0V	ケミコン		01
C15	UR847470	Electrolytic Cap.	47.00 25.0V	ケミコン		01
C16	UR847470	Electrolytic Cap.	47.00 25.0V	ケミコン		01
C17	UR838100	Electrolytic Cap.	100.00 16.0V	ケミコン		01
C18	VF611200	Monolithic Ceramic Cap.	0.100 50V Z	積層セラコン		02
-21	VF611200	Monolithic Ceramic Cap.	0.100 50V Z	積層セラコン		02
C22	UR847100	Electrolytic Cap.	10.00 25.0V	ケミコン		01
C23	UR877470	Electrolytic Cap.	47.00 63.0V	ケミコン		01
C24	UR858470	Electrolytic Cap.	470.00 35.0V	ケミコン		01
C25	WD399600	Electrolytic Cap.	100.00 160.0V	ケミコン		
C26	UR898100	Electrolytic Cap.	100.0 100.0V	ケミコン		
CN01	LB933030	Base Post Connector	VH 3P SE	ベースポスト		01
CN02	VB390300	Connector Base Post	PH 7P TE	コネクタベースポスト		01
CN03	VB390100	Connector Base Post	PH 5P TE	コネクタベースポスト		01
D01	WD543900	Diode	1N4004 DO-41	ダイオード		
-10	WD543900	Diode	1N4004 DO-41	ダイオード		
D11	VN771700	Diode	D1NS4	ダイオード		01
D12	VN771700	Diode	D1NS4	ダイオード		01
D13	WD543900	Diode	1N4004 DO-41	ダイオード		

*: New Parts

RANK: Japan only



REF NO.	PART NO.	DESCRIPTION		部 品 名	REMARKS	QTY	RANK
D14	WD543900	Diode	1N4004 DO-41	ダイオード			
F01	WC050700	Fuse Clip	EYF52BCY	ヒューズクリップ			01
F02	WC050700	Fuse Clip	EYF52BCY	ヒューズクリップ			01
F1	KB000750	Fuse	T 2.00AL/250V	ヒューズ			01
F2	KB000750	Fuse	T 2.00AL/250V	ヒューズ			01
IC01	X4930A00	IC	KIA7815API	I	C REGULATOR +15V		02
IC02	X4931A00	IC	KIA7915PI	I	C REGULATOR -15V		02
IC03	X4153A00	IC	KIA7812API	I	C REGULATOR +12V		
IC04	X4928A00	IC	KIA7805API/P	I	C REGULATOR +5V		02
IC05	X4928A00	IC	KIA7805API/P	I	C REGULATOR +5V		02
K01	WC533400	GND Plate	MLA8	プレート GND			
Q01	VQ547300	Transistor	2SC4793 (HFE)	トランジスタ			03
R01	HF457150	Carbon Resistor	15.0K 1/4 J	カーボン抵抗			01
R02	HF457100	Carbon Resistor	10.0K 1/4 J	カーボン抵抗			01
R03	HF457100	Carbon Resistor	10.0K 1/4 J	カーボン抵抗			01
R04	HF457220	Carbon Resistor	22.0K 1/4 J	カーボン抵抗			01
R05	HF457150	Carbon Resistor	15.0K 1/4 J	カーボン抵抗			01
R06	HF457150	Carbon Resistor	15.0K 1/4 J	カーボン抵抗			01
ZD01	VG442900	Zener Diode	MTZ J 27.0B 27.0V	ツェナーダイオード			01
ZD02	VG443700	Zener Diode	MTZ J 33.0B 33.0V	ツェナーダイオード			01
ZD03	VG441100	Zener Diode	MTZ J 16.0B 16.0V	ツェナーダイオード			01
ZD04	VG442900	Zener Diode	MTZ J 27.0B 27.0V	ツェナーダイオード			01
ZD07	VG438900	Zener Diode	MTZ J 8.2B 8.2V	ツェナーダイオード			01
	V2422400	Switch	SDDJE3-A-2 U C S	電源 S W	ON/STANDBY		07
	WA595400	Connector	3P SCMI405MOS3N000	コネクタ	AC ADAPTER IN		03



*: New Parts

RANK: Japan only

MIXING CONSOLE

MG12/4FX

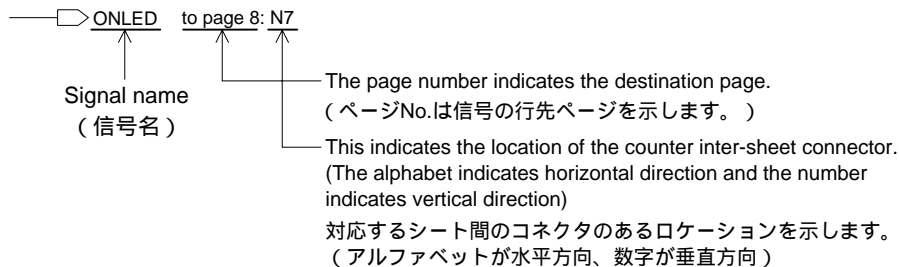
CIRCUIT DIAGRAM

■ CONTENTS(目次)

BLOCK DIAGRAM & LEVEL DIAGRAM (ブロックダイアグラム&レベルダイアグラム)	3
OVERALL CIRCUIT DIAGRAM (総回路図)	
DSP	4
JACK	5
MAIN	6-11
PS	12

Notation for Circuit Diagrams(回路図表記上の注意)

1. How to identify inter-sheet connectors(シート間コネクタの読み方について)

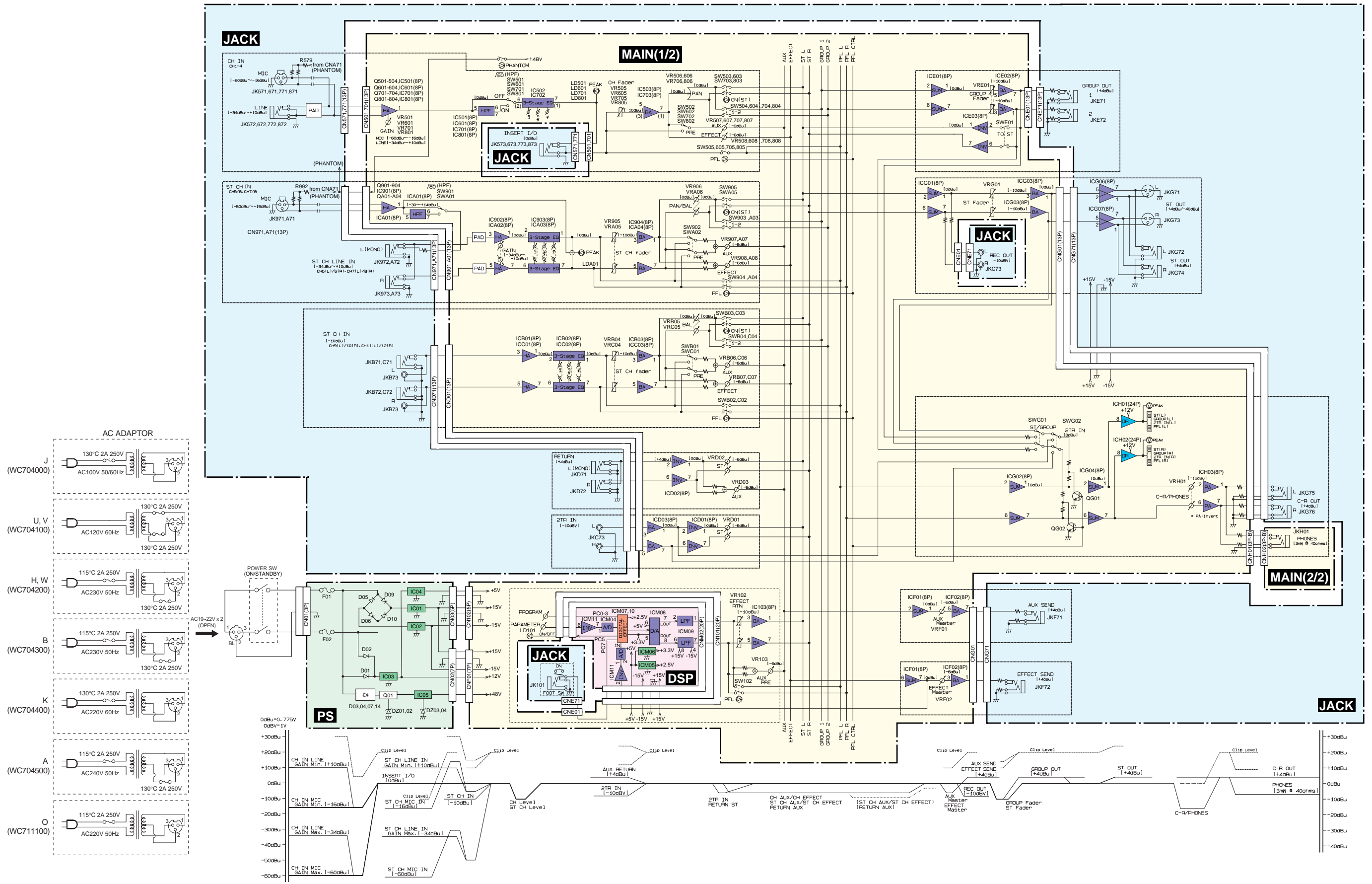


Note: See parts list for details of circuit board component parts.

注：シートの部品詳細はパーツリストをご参照ください。

BLOCK DIAGRAM & LEVEL DIAGRAM (ブロックダイアグラム&レベルダイアグラム)

MG12/4FX



1

2

3

4

5

6

1
2
3
4
5
6
7
8
9
10
11
12
13
14
15
16
17

OVERALL CIRCUIT DIAGRAM(総回路図) 1/9 (DSP)

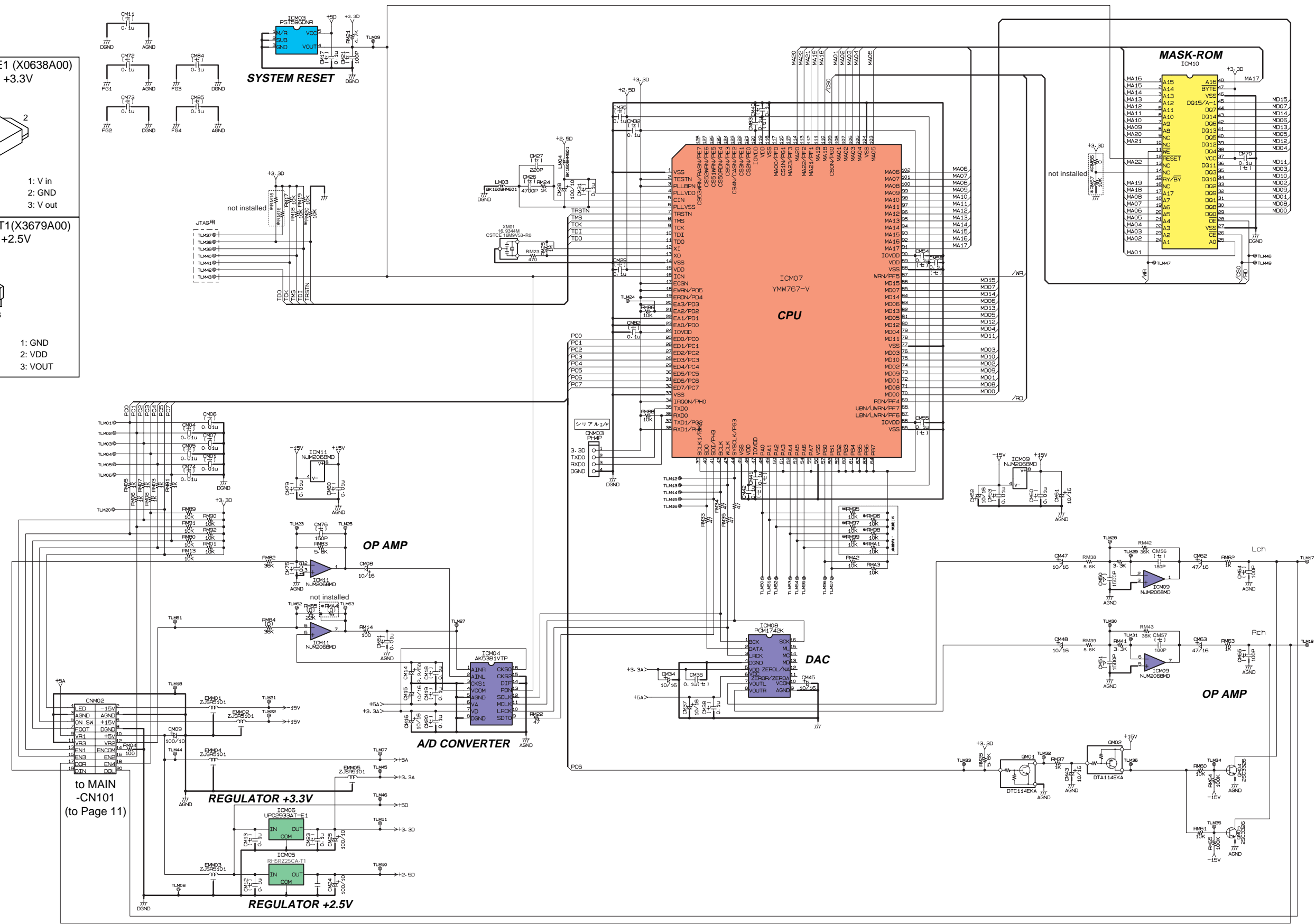
MG12/4FX

•μPC2933AT-E1 (X0638A00)
REGULATOR +3.3V

1: V in
2: GND
3: V out

•RH5RZ25CA-T1 (X3679A00)
REGULATOR +2.5V

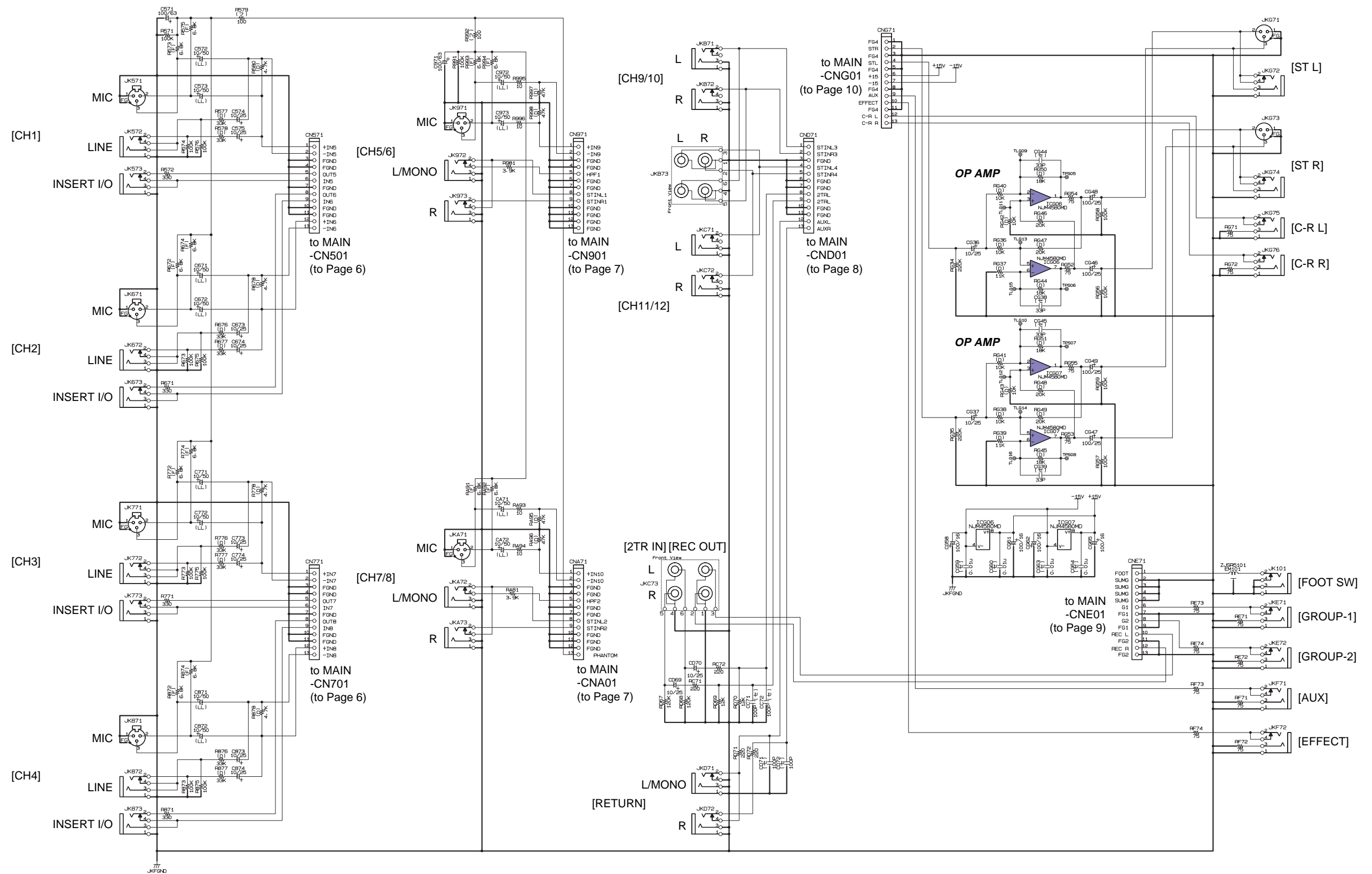
1: GND
2: VDD
3: VOUT



(セ) : Ceramic Capacitor (セラミックコンデンサー)
(マ) : Mylar Capacitor (マイラーコンデンサー)

OVERALL CIRCUIT DIAGRAM(総回路図) 2/9 (JACK)

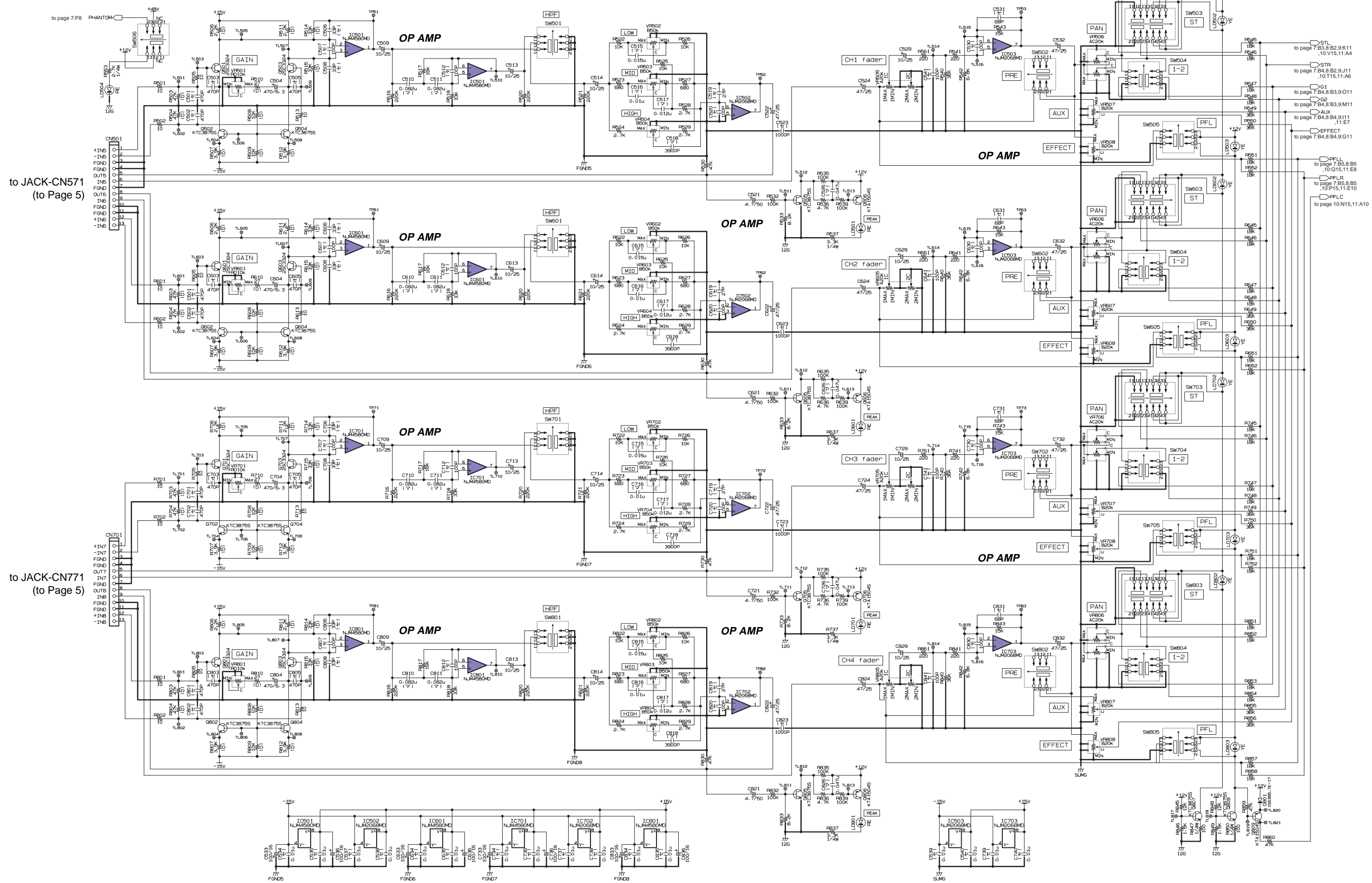
MG12/4FX



(セ) : Ceramic Capacitor (セラミックコンデンサー)

OVERALL CIRCUIT DIAGRAM (総回路図) 3/9 (MAIN)

MG12/4FX



to JACK-CN571 (to Page 5)

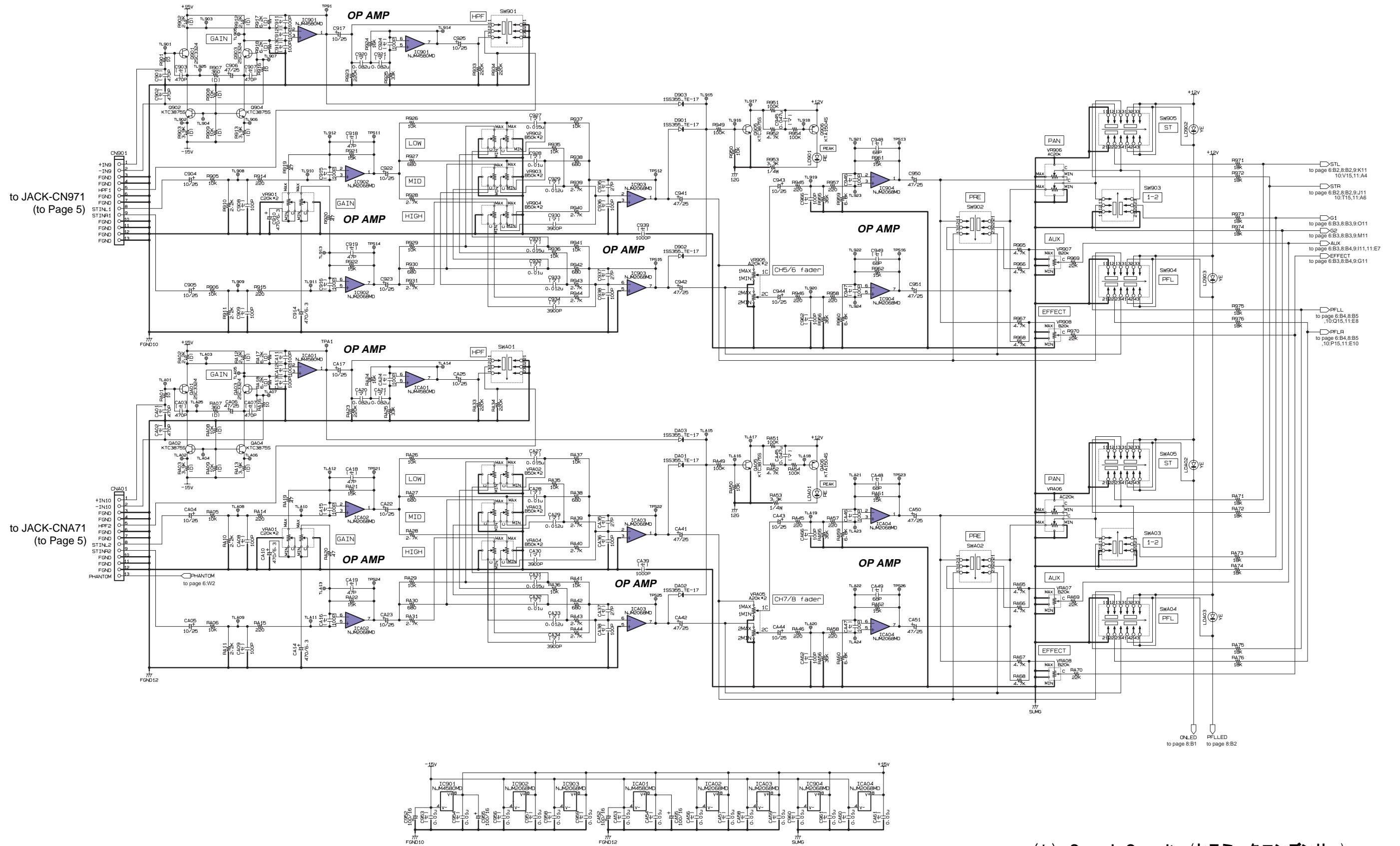
to JACK-CN771 (to Page 5)

STL to page 7.B4.8.B2.9.K11
 .10.V15.11.A4
 STR to page 7.B4.8.B2.9.J11
 .10.T15.11.A6
 G1 to page 7.B4.8.B3.9.O11
 G2 to page 7.B4.8.B3.9.M11
 EFFECT to page 7.B4.8.B4.9.J11
 .11.E7
 PFL to page 7.B5.8.B5
 .10.Q15.11.E8
 PFL to page 7.B5.8.B5
 .10.P15.11.E10
 PFLC to page 10.N15.11.A10

(セ) : Ceramic Capacitor (セラミックコンデンサー)
 (マ) : Mylar Capacitor (マイラーコンデンサー)

OVERALL CIRCUIT DIAGRAM(総回路図) 4/9 (MAIN)

MG12/4FX



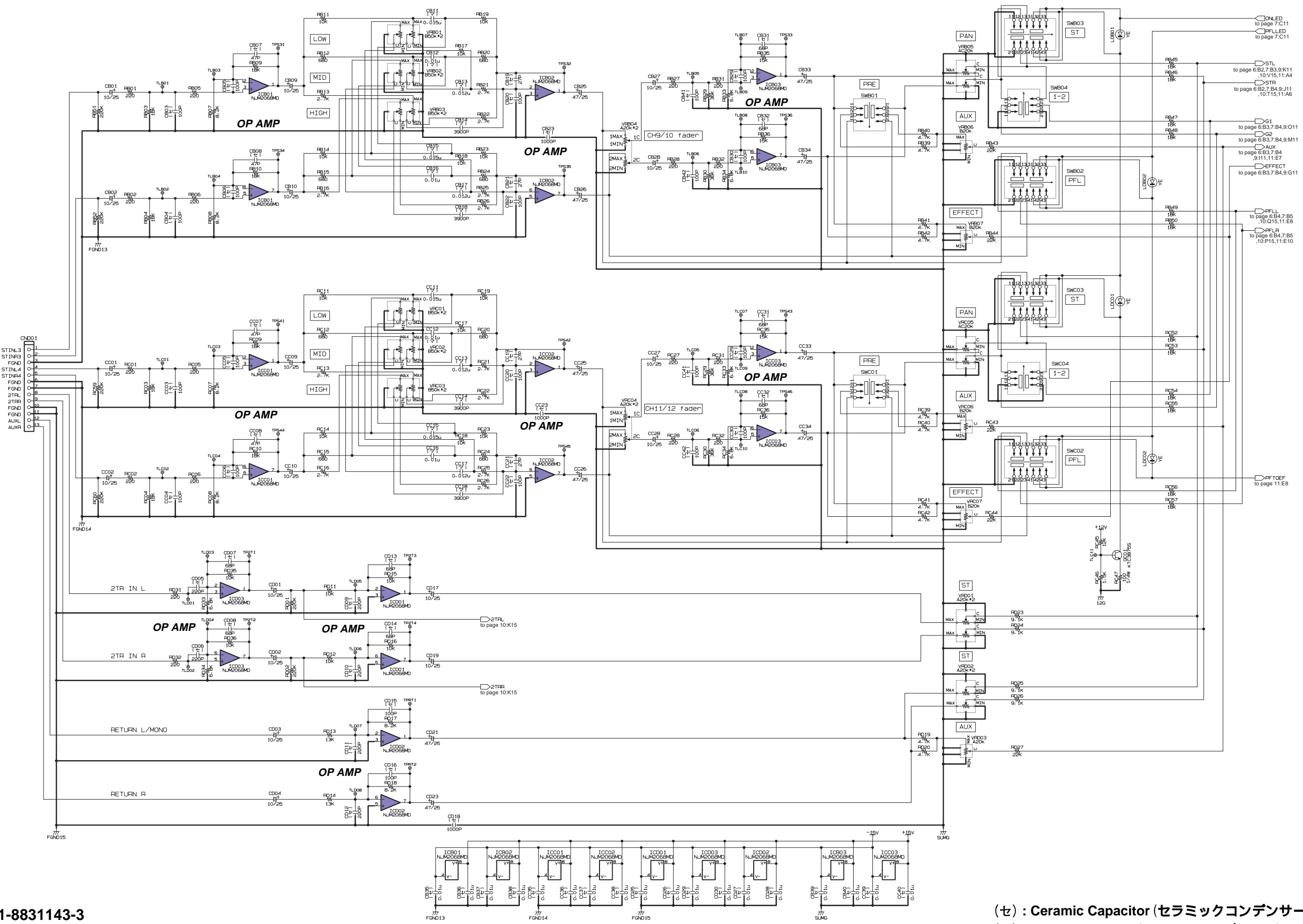
(セ) : Ceramic Capacitor (セラミックコンデンサー)
 (マ) : Mylar Capacitor (マイラーコンデンサー)

1
2
3
4
5
6
7
8
9
10
11
12

OVERALL CIRCUIT DIAGRAM(総回路図) 5/9 (MAIN)

MG12/4FX

to JACK-CND71 (to Page 5)



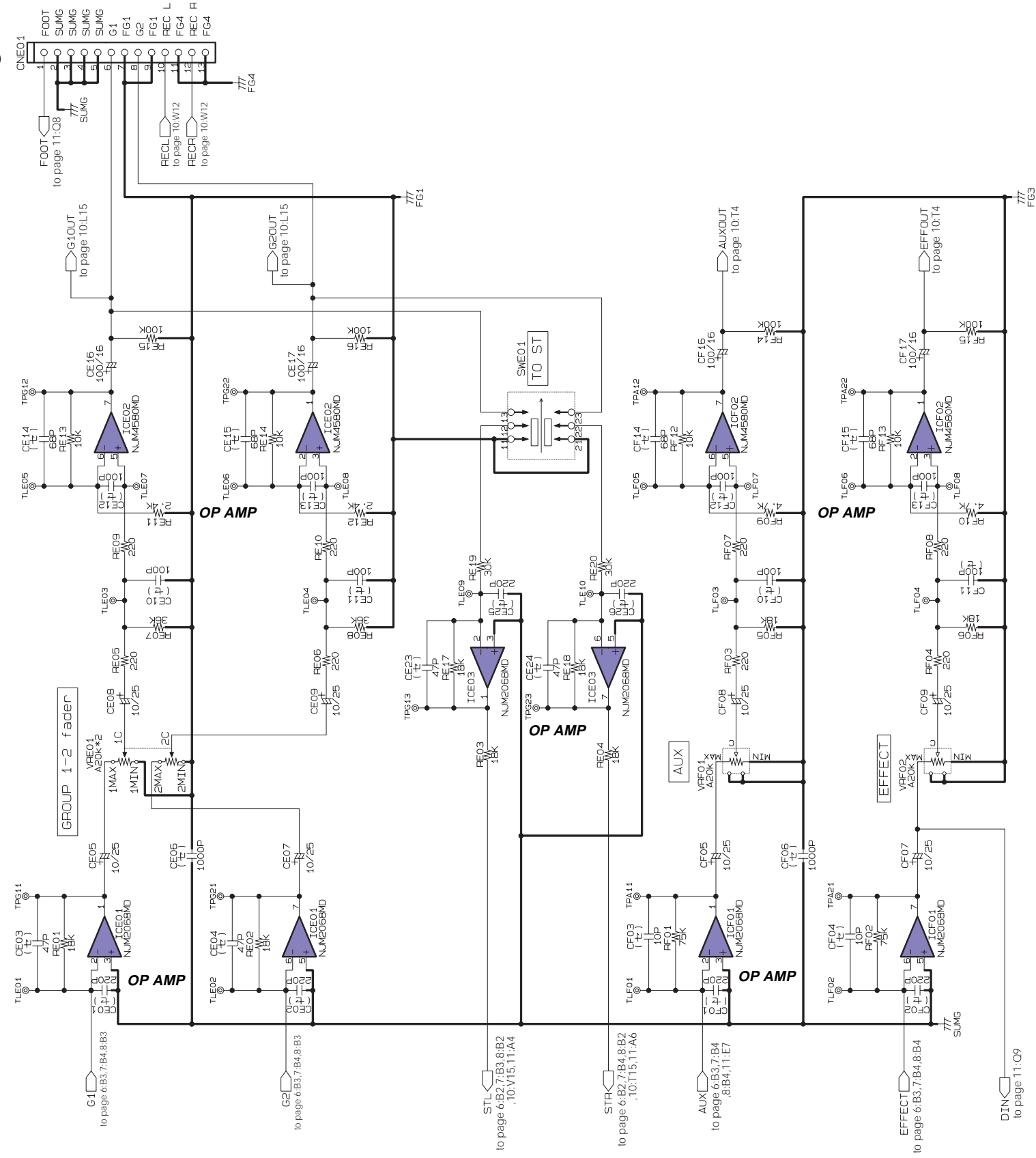
28CC1-8831143-3

(セ) : Ceramic Capacitor (セラミックコンデンサー)
(マ) : Mylar Capacitor (マイラーコンデンサー)

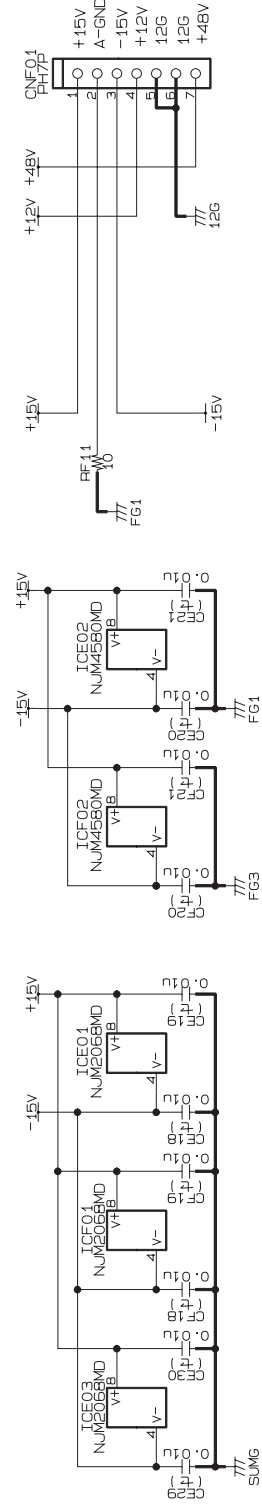
OVERALL CIRCUIT DIAGRAM(総回路図) 6/9 (MAIN)

MG12/4FX

to JACK-CNE71
(to Page 5)



to PS-CN02
(to Page 12)

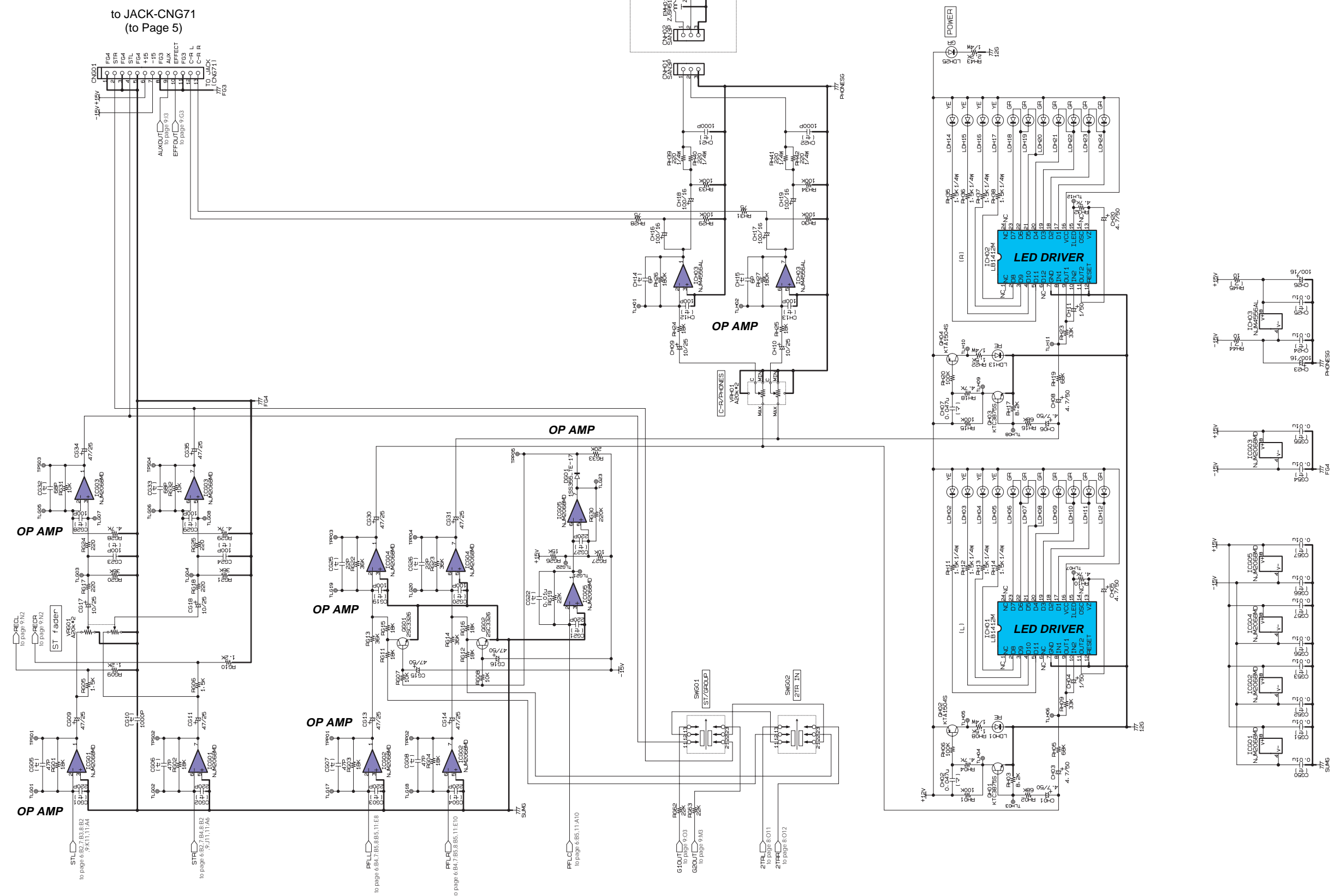


(セ) : Ceramic Capacitor (セラミックコンデンサー)

1
2
3
4
5
6
7
8
9
10
11
12

OVERALL CIRCUIT DIAGRAM(総回路図) 7/9 (MAIN)

MG12/4FX

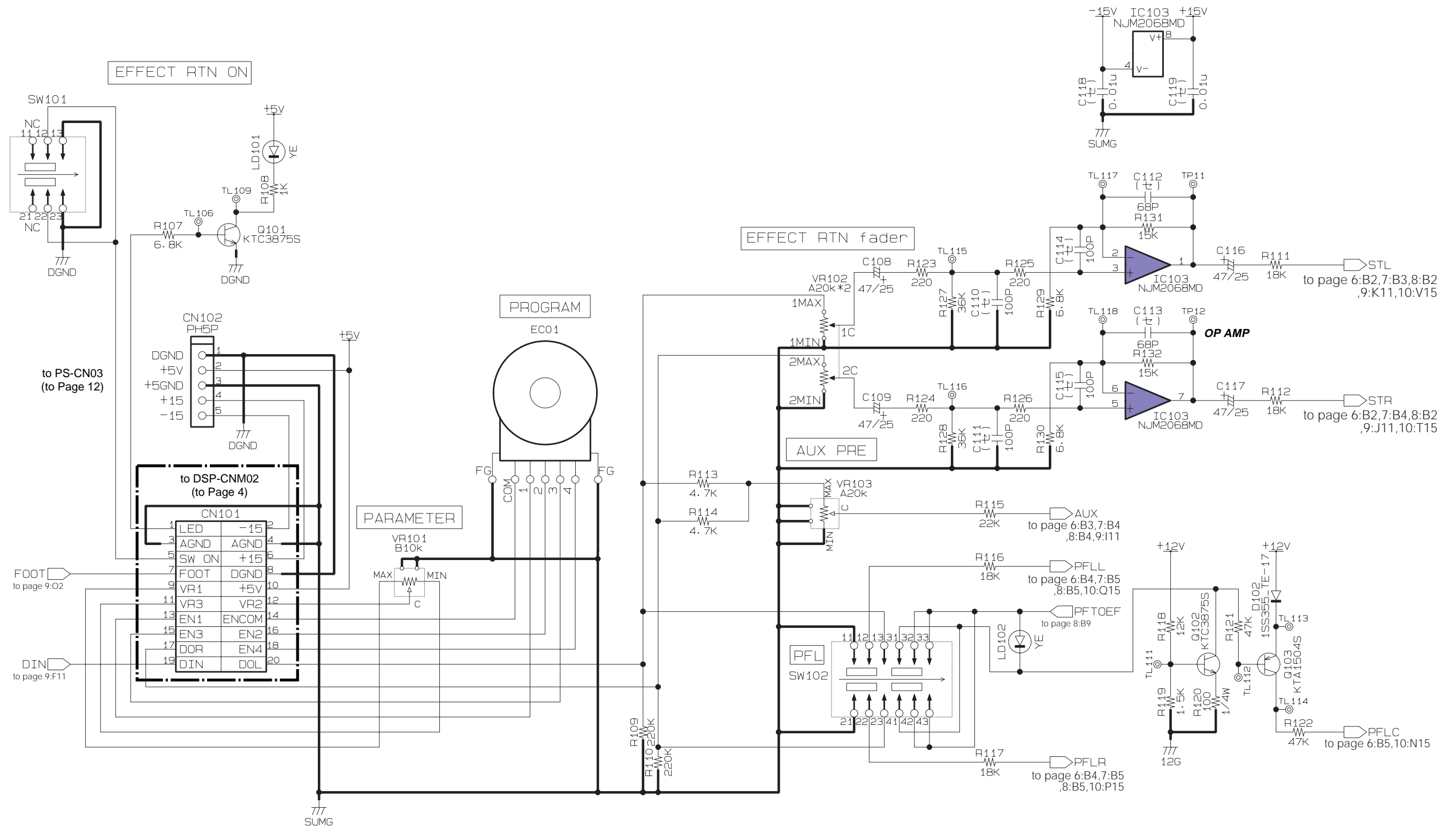


28CC1-8831143-5

- (セ) : Ceramic Capacitor (セラミックコンデンサー)
- (マ) : Mylar Capacitor (マイラーコンデンサー)
- (フ) : Flame Proof Carbon Resistor (不燃化カーボン抵抗)

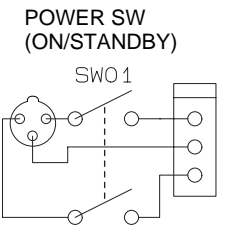
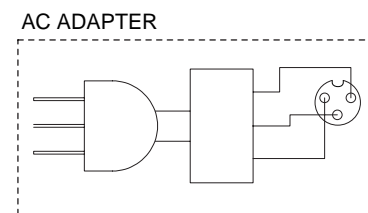
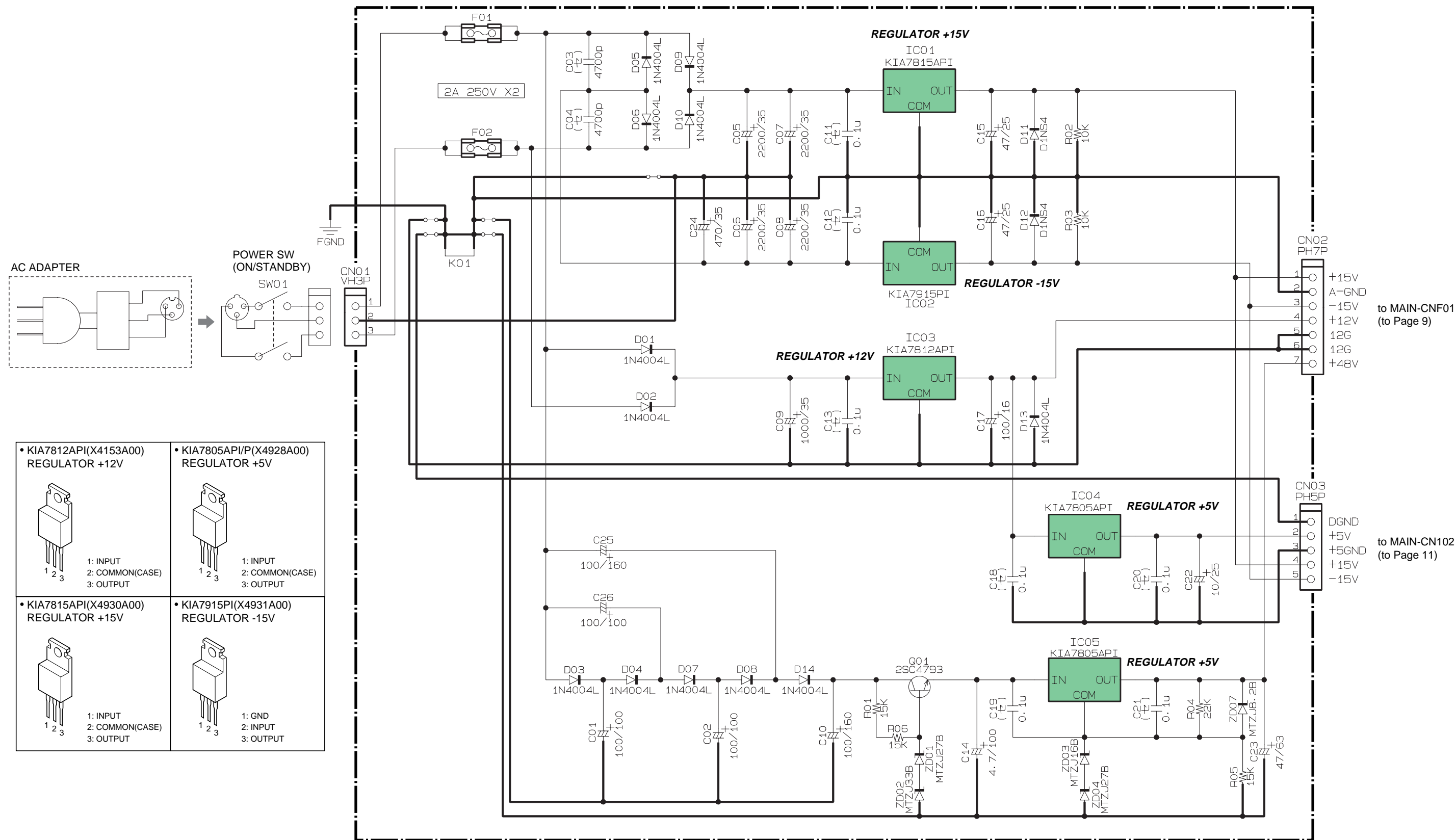
OVERALL CIRCUIT DIAGRAM(総回路図)8/9 (MAIN)

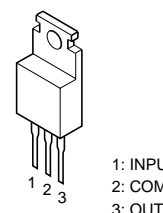
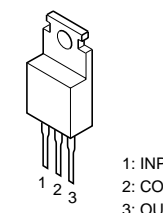
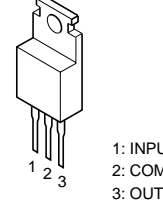
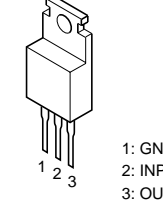
MG12/4FX



OVERALL CIRCUIT DIAGRAM (総回路図) 9/9 (PS)

MG12/4FX



<p>• KIA7812API(X4153A00) REGULATOR +12V</p>  <p>1: INPUT 2: COMMON(CASE) 3: OUTPUT</p>	<p>• KIA7805API/P(X4928A00) REGULATOR +5V</p>  <p>1: INPUT 2: COMMON(CASE) 3: OUTPUT</p>
<p>• KIA7815API(X4930A00) REGULATOR +15V</p>  <p>1: INPUT 2: COMMON(CASE) 3: OUTPUT</p>	<p>• KIA7915PI(X4931A00) REGULATOR -15V</p>  <p>1: GND 2: INPUT 3: OUTPUT</p>

to MAIN-CNFO1 (to Page 9)

to MAIN-CN102 (to Page 11)