

# MIXING CONSOLE

# MG124cx/MG124c

## SERVICE MANUAL



MG124CX



MG124C

### ■ CONTENTS (目次)

SPECIFICATIONS (総合仕様) .....	3/5
DIMENSIONS (寸法図) .....	7
PANEL LAYOUT (パネルレイアウト) .....	8
CIRCUIT BOARD LAYOUT (ユニットレイアウト) .....	12
WIRING DIAGRAM (基板結線図) .....	13
MG124CX OVERALL ASSEMBLY WIRING (MG124CX 総組立配線図) .....	14
MG124C OVERALL ASSEMBLY WIRING (MG124C 総組立配線図) .....	18
MG124CX DISASSEMBLY PROCEDURES (MG124CX 分解手順) .....	22
MG124C DISASSEMBLY PROCEDURES (MG124C 分解手順) .....	25
LSI PIN DESCRIPTION (LSI端子機能表) .....	28
IC BLOCK DIAGRAM (ICブロック図) .....	30
CIRCUIT BOARDS (シート基板図) .....	33
INSPECTIONS (検査) .....	43/50
PARTS LIST	
IC & DIODE FIGURES (外形図)	
BLOCK & LEVEL DIAGRAM (ブロック&レベルダイアグラム)	
CIRCUIT DIAGRAM (回路図)	

ECO-PULP



このサービスマニュアルはエコパルプ  
エコパルプ (ECF: 無塩素系漂白パルプ) を使用しています。  
This document is printed on chlorine free (ECF) paper.

PA 011847

MG124CX: 200702-49140  
MG124C: 200702-38640



HAMAMATSU, JAPAN

Copyright (c) Yamaha Corporation. All rights reserved. **YAMAHA** VIDEO 07.01

### IMPORTANT NOTICE

This manual has been provided for the use of authorized Yamaha Retailers and their service personnel. It has been assumed that basic service procedures inherent to the industry, and more specifically Yamaha Products, are already known and understood by the users, and have therefore not been restated.

**WARNING:** Failure to follow appropriate service and safety procedures when servicing this product may result in personal injury, destruction of expensive components and failure of the product to perform as specified. For these reasons, we advise all Yamaha product owners that all service required should be performed by an authorized Yamaha Retailer or the appointed service representative.

**IMPORTANT:** This presentation or sale of this manual to any individual or firm does not constitute authorization, certification, recognition of any applicable technical capabilities, or establish a principal-agent relationship of any form.

The data provided is believed to be accurate and applicable to the unit(s) indicated on the cover. The research engineering, and service departments of Yamaha are continually striving to improve Yamaha products. Modifications are, therefore, inevitable and changes in specification are subject to change without notice or obligation to retrofit. Should any discrepancy appear to exist, please contact the distributor's Service Division.

**WARNING:** Static discharges can destroy expensive components. Discharge any static electricity your body may have accumulated by grounding yourself to the ground bus in the unit (heavy gauge black wires connect to this bus).

**IMPORTANT:** Turn the unit OFF during disassembly and parts replacement. Recheck all work before you apply power to the unit.

### WARNING: CHEMICAL CONTENT NOTICE!

The solder used in the production of this product contains LEAD. In addition, other electrical/electronic and/or plastic (Where applicable) components may also contain traces of chemicals found by the California Health and Welfare Agency (and possibly other entities) to cause cancer and/or birth defects or other reproductive harm.

DO NOT PLACE SOLDER, ELECTRICAL/ELECTRONIC OR PLASTIC COMPONENTS IN YOUR MOUTH FOR ANY REASON WHAT SO EVER!

Avoid prolonged, unprotected contact between solder and your skin! When soldering, do not inhale solder fumes or expose eyes to solder/flux vapor!

If you come in contact with solder or components located inside the enclosure of this product, wash your hands before handling food.

### IMPORTANT NOTICE FOR THE UNITED KINGDOM


#### Connecting the Plug and Cord

**WARNING:** THIS APPARATUS MUST BE EARTHED

**IMPORTANT:** The wires in this mains lead are coloured in accordance with the following code:

GREEN-AND-YELLOW:	EARTH
BLUE:	NEUTRAL
BROWN:	LIVE


As the colours of the wires in the mains lead of this apparatus may not correspond with the coloured markings identifying the terminals in your plug, proceed as follows:


The wire which is coloured GREEN and YELLOW must be connected to the terminal in the plug which is marked by the letter E or by the safety earth symbol  or colored GREEN or colored GREEN and YELLOW.

The wire which is coloured BLUE must be connected to the terminal which is marked with the letter N or coloured BLACK.

The wire which is coloured BROWN must be connected to the terminal which is marked with the letter L or coloured RED.

## ■ WARNING

Components having special characteristics are marked  and must be replaced with parts having specification equal to those originally installed.

 印の部品は、安全を維持するために重要な部品です。交換する場合は、安全のために必ず指定の部品をご使用ください。

## ■ SPECIFICATIONS

### • Electrical Specifications

		MIN	TYP	MAX	UNIT	
Frequency Response	STEREO OUT	GAIN: min (CHs 1-7/8) 20 Hz-20 kHz Nominal output level @1 kHz Input: CHs 1 to 11/12, RETURN, 2TR IN	-3.0	0.0	1.0	dB
	GROUP OUT					
	EFFECT/AUX (AUX1, 2*) SEND					
	MONITOR OUT, REC OUT					
Total Harmonic Distortion (THD + N)	STEREO OUT	+14 dBu @ 20 Hz-20 kHz, Input GAIN Control at minimum			0.1	%
Hum & Noise  Hum & Noise are measured with a 6 dB/octave filter @ 12.7 kHz; equivalent to a 20 kHz filter with infinite dB/octave attenuation.	CH INPUT 1-4 MIC	EIN (Equivalent Input Noise): Rs = 150 Ω, GAIN: maximum			-128	dBu
	STEREO OUT	STEREO OUT, GROUP Master fader at nominal level and all channels' ST and 1-2 switches off.			-88	
	GROUP OUT	STEREO OUT, GROUP Master fader at nominal level and all CH EFFECT/AUX (AUX1, 2) controls at minimum.			-81	
	STEREO OUT	STEREO OUT, GROUP Master fader and one CH fader at nominal level.			-64	
	STEREO OUT	Residual Output Noise			-98	
Crosstalk (1 kHz)	Adjacent Input	CHs 1-4			-70	dB
	Input to Output	STEREO L/R, CHs 1-4, PAN: panned hard left or right			-70	
Maximum voltage gain (1 kHz)  All faders and controls are maximum when measured. PAN/BAL: panned hard left or hard right	Rs = 150 Ω INPUT GAIN: maximum	MIC to CH INSERT OUT		60		dB
		MIC to STEREO OUT		84		
		MIC to GROUP OUT		94		
		MIC to GROUP to ST		62.2		
		MIC to REC OUT		94		
		MIC to MONITOR OUT, ST TO MONITOR		83		
		MIC to PHONES OUT		76		
		MIC to AUX (AUX1*) SEND PRE		86		
		MIC to AUX (AUX1*) SEND POST, EFFECT (AUX2*) SEND		58		
		CH 5/6, 7/8 LINE to STEREO OUT		47		
		CH 5/6, 7/8 LINE to GROUP OUT		57		
		CH 5/6, 7/8 AUX (AUX1*) SEND PRE		34		
		CH 5/6, 7/8 LINE to AUX (AUX1*) SEND POST, EFFECT (AUX2*) SEND		16		
		CH 9/10, 11/12 to STEREO OUT		9		
		CH 9/10, 11/12 to GROUP OUT		27.8		
	Rs = 150 Ω	RETURN to STEREO OUT				
		RETURN to EFFECT (AUX2*) SEND				
	Rs = 600 Ω	2TR IN to STEREO OUT				
Phantom Voltage	MIC	no load		48		V

### • General Specifications

Input HPF		CHs 1-7/8, 80 Hz, 12 dB/oct
Input equalization  ±15 dB maximum Turn over/roll-off frequency of shelving: 3 dB below maximum variable level.	CHs 1-7/8	HIGH: 10 kHz (shelving) MID: 2.5 kHz (peaking) LOW: 100 Hz (shelving)
	CH 9/10-11/12	HIGH: 10 kHz (shelving) LOW: 100 Hz (shelving)
PEAK Indicator		Red LED turns on when post EQ signal (either post MIC HA or post EQ signal for CHs 5/6, 7/8) reaches -3 dB below clipping (+17 dBu).
Internal Digital Effect*		16 PROGRAM, PARAMETER control Foot Switch (Digital Effect On/Off)
LED Level Meter	Pre MONITOR Level	2x12 points LED meter (PEAK, +10, +6, +3, 0, -3, -6, -10, -15, -20, -25, -30 dB) PEAK lights if the signal level reaches 3 dB below the clipping level.
Power Supply Adaptor	PA-20	AC 35 VCT, 0.94 A, Cable Length = 3.6 m
Power Consumption		30 W
Dimensions (W x H x D)		346.2 mm x 86.1 mm x 436.6 mm
Net Weight		3.2 kg (MG124CX), 3 kg (MG124C)

All faders are nominal if not specified.

Output impedance of signal generator: 150 ohms

\* The MG124CX feature is described first, followed by the MG124C feature in brackets: MG124CX (MG124C)

• **Input Specifications**

Input Connectors	Gain	Input Impedance	Appropriate Impedance	Sensitivity *	Nominal Level	Max. before Clipping	Connector Specifications
CH INPUT MIC (CHs 1-4)	-60 dB	3kΩ	50–600Ω Mics	-80 dBu (0.078 mV)	-60 dBu (0.775 mV)	-40 dBu (7.75 mV)	XLR-3-31 type (balanced [1 = GND, 2 = HOT, 3 = COLD])
	-16 dB			-36 dBu (12.3 mV)	-16 dBu (123 mV)	+4 dBu (1.23 V)	
CH INPUT LINE (CHs 1-4)	-34 dB	10kΩ	600Ω Lines	-54 dBu (1.55 mV)	-34 dBu (15.5 mV)	-14 dBu (155 mV)	TRS phone jack (balanced [Tip = HOT, Ring = COLD, Sleeve = GND])
	+10 dB			-10 dBu (245 mV)	+10 dBu (2.45 V)	+30 dBu (24.5 V)	
ST CH MIC INPUT (CHs 5/6, 7/8)	-60 dB	3kΩ	50–600Ω Mics	-80 dBu (0.078 mV)	-60 dBu (0.775 mV)	-40 dBu (7.75 mV)	XLR-3-31 type (balanced [1 = GND, 2 = HOT, 3 = COLD])
	-16 dB			-36 dBu (12.3 mV)	-16 dBu (123 mV)	-6 dBu (389 mV)	
ST CH LINE INPUT (CHs 5/6, 7/8)	-34 dB	10kΩ	600Ω Lines	-54 dBu (1.55 mV)	-34 dBu (15.5 mV)	-14 dBu (155 mV)	Phone jack (unbalanced)
	+10 dB			-10 dBu (245 mV)	+10 dBu (2.45 V)	+30 dBu (24.5 V)	
ST CH INPUT (CHs 9/10, 11/12)	—	10kΩ	600Ω Lines	-30 dBu (24.5 mV)	-10 dBu (245 mV)	+10 dBu (2.45 V)	Phone jack (unbalanced) RCA pin jack
CH INSERT IN (CHs 1-4)	—	10kΩ	600Ω Lines	-20 dBu (77.5 mV)	0 dBu (0.775 V)	+20 dBu (7.75 V)	TRS phone Jack (unbalanced [Tip = Out, Ring = In, Sleeve = GND])
RETURN (L, R)	—	10kΩ	600Ω Lines	-12 dBu (195 mV)	+4 dBu (1.23 V)	+24 dBu (12.3 V)	Phone jack (unbalanced)
2TR IN (L, R)	—	10kΩ	600Ω Lines	-26 dBV (50.1 mV)	-10dBV (0.316V)	+10dBV (3.16 V)	RCA pin jack

Where 0 dBu = 0.775 Vrms and 0 dBV= 1 Vrms

\* Sensitivity : The lowest level that will produce an output of +4 dB (1.23 V), or the nominal output level when the unit is set to the maximum level. (All faders and level controls are at their maximum position.)

• **Output Specifications**

Output Connectors	Output Impedance	Appropriate Impedance	Nominal Level	Max. before clipping	Connector Specifications
STEREO OUT (L, R)	75Ω	600Ω Lines	+4dBu (1.23 V)	+24 dBu (12.3 V)	XLR-3-32 type (balanced [1 = GND, 2 = HOT, 3 = COLD]) Phone Jack (balanced [Tip = HOT, Ring = COLD, Sleeve = GND])
GROUP OUT (1, 2)	150Ω	10kΩ Lines	+4dBu (1.23 V)	+20 dBu (7.75 V)	Phone jack (impedance balanced [Tip = HOT, Ring = COLD, Sleeve = GND])
EFFECT/AUX (AUX1, 2*) SEND	150Ω	10kΩ Lines	+4dBu (1.23 V)	+20 dBu (7.75 V)	Phone jack (impedance balanced [Tip = HOT, Ring = COLD, Sleeve = GND])
CH INSERT OUT (CHs 1-4)	75Ω	10kΩ Lines	0 dBu (0.775 V)	+20 dBu (7.75 V)	Phone jack (unbalanced [Tip = Out, Ring = In, Sleeve = GND])
REC OUT (L, R)	600Ω	10kΩ Lines	-10 dBV (0.316 V)	+10 dBV (3.16 V)	RCA pin jack
MONITOR OUT (L, R)	150Ω	10kΩ Lines	+4 dBu (1.23 V)	+20 dBu (7.75 V)	Phone jack (impedance balanced [Tip = HOT, Ring = COLD, Sleeve = GND])
PHONES OUT	100Ω	40Ω Phones	3 mW	75 mW	Stereo phone jack

Where 0 dBu = 0.775 Vrms and 0 dBV= 1 Vrms

\* The MG124CX feature is described first, followed by the MG124C feature in brackets: MG124CX (MG124C)

## ■ 総合仕様

### ・ 電気的特性

		MIN	TYP	MAX	UNIT	
周波数特性	STEREO OUT	GAIN: 最小 (CH 1-7/8) 20 Hz-20 kHz ノミナル出力レベル @ 1 kHz 入力: CH 1-11/12、RETURN、2TR IN	-3.0	0.0	1.0	dB
	GROUP OUT					
	EFFECT/AUX (AUX1、2*) SEND					
	MONITOR OUT、REC OUT					
全高調波歪率 (THD + N)	STEREO OUT	+14 dBu @ 20 Hz-20 kHz、GAIN コントロール: 最小			0.1	%
ハム & ノイズ  @12.7 kHz、6dB/octave のローパスフィルターで測定 (@20 kHz、-∞ dB/octave フィルターに相当)	CH INPUT 1-4 MIC	入力換算ノイズ: Rs = 150 Ω、GAIN: 最大			-128	dBu
	STEREO OUT	STEREO OUT マスターフェーダー、GROUP 1-2 フェーダー: ノミナルレベル			-88	
	GROUP OUT	全チャンネルの ST、1-2 スイッチ: オフ			-81	
	EFFECT/AUX (AUX1、2*) SEND	マスター部の EFFECT/AUX (AUX1、2) コントロール: ノミナル 全チャンネルの EFFECT/AUX (AUX1、2) コントロール: 最小			-64	
	STEREO OUT	STEREO OUT マスターフェーダー、GROUP 1-2 フェーダー、CH1-4 のチャンネルフェーダー: ノミナル			-98	
クロストーク (1 kHz)	入力チャンネル間	CH 1-4			-70	dB
	入出力間	STEREO L/R、CH 1-4、PAN: 左か右に回し切る			-70	
最大電圧ゲイン (1 kHz)  測定時、全レベルコントロールは最大 PAN/BAL: 左か右に回し切る	Rs = 150 Ω INPUT GAIN: 最大	MIC → CH INSERT OUT			60	dB
		MIC → STEREO OUT			84	
		MIC → GROUP OUT			94	
		MIC → GROUP → ST			62.2	
		MIC → REC OUT			94	
		MIC → MONITOR OUT、ST TO MONITOR			83	
		MIC → AUX (AUX1*) SEND PRE			76	
		MIC → AUX (AUX1*) SEND POST、EFFECT (AUX2*) SEND			86	
		CH 5/6、7/8 LINE → STEREO OUT			58	
		CH 5/6、7/8 LINE → GROUP OUT			47	
		CH 5/6、7/8 LINE → AUX (AUX1*) SEND PRE			57	
		CH 5/6、7/8 LINE → AUX (AUX1*) SEND POST、EFFECT (AUX2*) SEND			34	
		CH 9/10、11/12 → STEREO OUT			16	
		CH 9/10、11/12 → GROUP OUT			9	
Rs = 150 Ω	RETURN → STEREO OUT			27.8		
Rs = 600 Ω	RETURN → EFFECT (AUX2*) SEND					
ファンタム電源	MIC	負荷なし			48	V

### ・ 一般仕様

ハイパスフィルター		CH 1-7/8、80Hz、12 dB/oct
イコライザー	CH 1-7/8	HIGH: 10 kHz (シェルビング) MID: 2.5 kHz (ピーキング) LOW: 100 Hz (シェルビング)
最大± 15dB シェルビングタイプのターンオーバー / ロールオフ周波数: 最大可変幅に対して 3dB 下がったポイント	CH 9/10-11/12	HIGH: 10 kHz (シェルビング) LOW: 100 Hz (シェルビング)
PEAK インジケータ		イコライザー後の信号 (CH 5/6、7/8 は MIC アンプ後またはイコライザー後の信号) がクリッピングの手前 3 dB (+17 dBu) に達すると赤く点灯
内蔵デジタルエフェクト*		16 プログラム、PARAMETER コントロール フットスイッチ (オン/オフ)
LED レベルメーター	モニターレベル調整前	2x12 ポイント LED メーター (PEAK、+10、+6、+3.0、-3、-6、-10、-15、-20、-25、-30 dB) 信号レベルがクリッピングレベル手前 3 dB に達すると PEAK が点灯
電源アダプター	PA-20	AC 35 VCT、0.94 A、ケーブル長さ: 3.6 m
消費電力		30 W
最大外形寸法 (W x H x D)		346.2 mm x 86.1 mm x 436.6 mm
質量		3.2 kg (MG124CX)、3 kg (MG124C)

特に指定のない場合、コントロールはノミナル位置。  
シグナルジェネレーターの出力インピーダンス: 150 Ω

\* MG124CX(MG124C) で表示しています。

・ 入力仕様

入力端子名称	ゲイン	入力インピーダンス	適合インピーダンス	感度*	ノミナルレベル	最大ノンクリッピングレベル	端子仕様
CH INPUT MIC (CH 1-4)	-60 dB	3kΩ	50—600Ω Mics	-80dBu (0.078 mV)	-60dBu (0.775 mV)	-40dBu (7.75 mV)	XLR-3-31 タイプ (バランス型 [1 = グラウンド、 2 = ホット、3 = コールド])
	-16 dB			-36dBu (12.3 mV)	-16dBu (123 mV)	+4dBu (1.23 V)	
CH INPUT LINE (CH 1-4)	-34 dB	10kΩ	600Ω Lines	-54dBu (1.55 mV)	-34dBu (15.5 mV)	-14dBu (155 mV)	TRS フォーンジャック (バランス型 [T = ホット、R = コールド、S = グラウンド])
	+10 dB			-10dBu (245 mV)	+10dBu (2.45 V)	+30dBu (24.5 V)	
ST CH MIC INPUT (CH5/6、7/8)	-60 dB	3kΩ	50—600Ω Mics	-80dBu (0.078 mV)	-60dBu (0.775 mV)	-40dBu (7.75 mV)	XLR-3-31 タイプ (バランス型 [1 = グラウンド、 2 = ホット、3 = コールド])
	-16 dB			-36dBu (12.3 mV)	-16dBu (123 mV)	-6dBu (389 mV)	
ST CH LINE INPUT (CH5/6、7/8)	-34 dB	10kΩ	600Ω Lines	-54dBu (1.55 mV)	-34dBu (15.5 mV)	-14dBu (155 mV)	フォーンジャック (アンバランス型)
	+10 dB			-10dBu (245 mV)	+10dBu (2.45 V)	+30dBu (24.5 V)	
ST CH INPUT (CH9/10、11/12)	—	10kΩ	600Ω Lines	-30dBu (24.5 mV)	-10dBu (245 mV)	+10dBu (2.45 V)	フォーンジャック (アンバランス型) RCA ピンジャック
CH INSERT IN (CH 1-4)	—	10kΩ	600Ω Lines	-20dBu (77.5 mV)	0dBu (0.775 V)	+20dBu (7.75 V)	TRS フォーンジャック (アンバランス型 [T = アウト、 R = イン、S = グラウンド])
RETURN (L、R)	—	10kΩ	600Ω Lines	-12dBu (195 mV)	+4dBu (1.23 V)	+24dBu (12.3 V)	フォーンジャック (アンバランス型)
2TR IN (L、R)	—	10kΩ	600Ω Lines	-26dBV (50.1 mV)	-10dBV (0.316 V)	+10dBV (3.16 V)	RCA ピンジャック

0 dBu = 0.775 Vrms、0 dBV = 1 Vrmsとする

\* 入力感度：最大レベル設定時で+4 dB (1.23 V) またはノミナルレベルを出力するときに得られる最小レベル (レベルコントロールはすべて最大)。

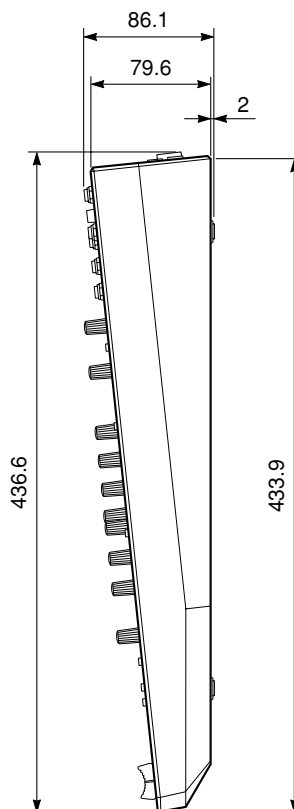
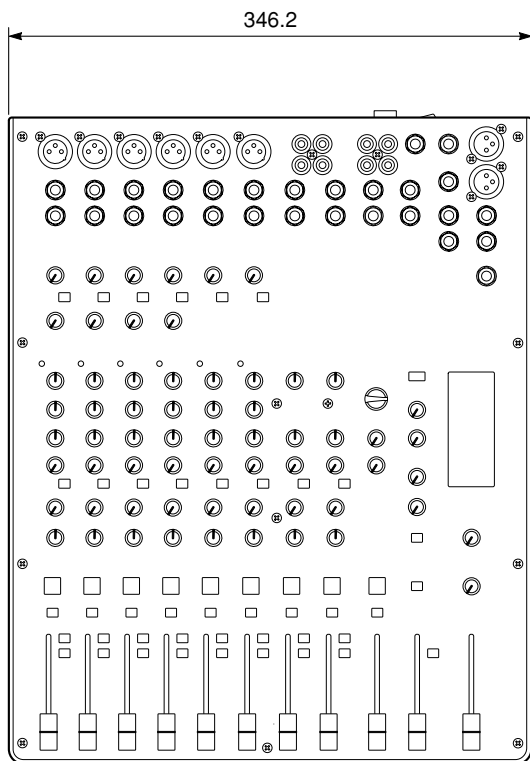
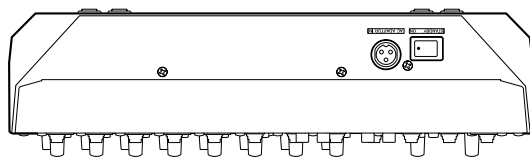
・ 出力仕様

出力端子名称	出力インピーダンス	適合インピーダンス	ノミナルレベル	最大ノンクリッピングレベル	端子仕様
STEREO OUT (L、R)	75Ω	600Ω Lines	+4dBu (1.23 V)	+24dBu (12.3 V)	XLR-3-32 タイプ (バランス型 [1 = グラウンド、 2 = ホット、3 = コールド]) フォーンジャック (バランス型 [T = ホット、 R = コールド、S = グラウンド])
GROUP OUT (1、2)	150Ω	10kΩ Lines	+4dBu (1.23 V)	+20dBu (7.75 V)	フォーンジャック (インピーダンスバランス型 [T = ホット、R = コールド、S = グラウンド])
EFFECT/AUX (AUX1、2*) SEND	150Ω	10kΩ Lines	+4dBu (1.23 V)	+20dBu (7.75 V)	フォーンジャック (インピーダンスバランス型 [T = ホット、R = コールド、S = グラウンド])
CH INSERT OUT (CH 1-4)	75Ω	10kΩ Lines	0dBu (0.775 V)	+20dBu (7.75 V)	フォーンジャック (アンバランス型 [T = アウト、R = イン、 S = グラウンド])
REC OUT (L、R)	600Ω	10kΩ Lines	-10dBV (0.316 V)	+10dBV (3.16 V)	RCA ピンジャック
MONITOR OUT (L、R)	150Ω	10kΩ Lines	+4dBu (1.23 V)	+20dBu (7.75 V)	フォーンジャック (インピーダンスバランス型 [T = ホット、R = コールド、S = グラウンド])
PHONES OUT	100Ω	40Ω Phones	3 mW	75 mW	ステレオフォーンジャック

0 dBu = 0.775 V、0 dBV = 1 Vとする

\* MG124CX (MG124C) で表示しています。

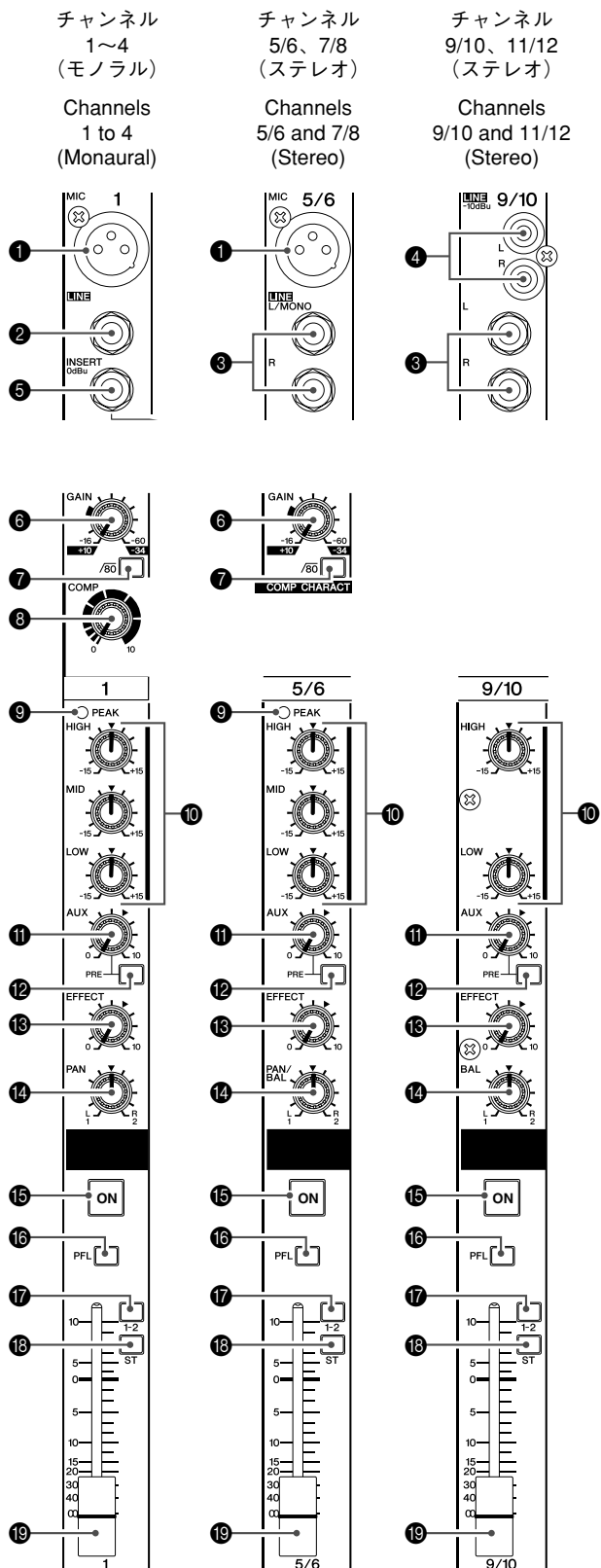
■ DIMENSIONS (寸法図)



Unit: mm  
単位: mm

## ■ PANEL LAYOUT (パネルレイアウト)

### • Channel Control Section (チャンネルコントロール部)



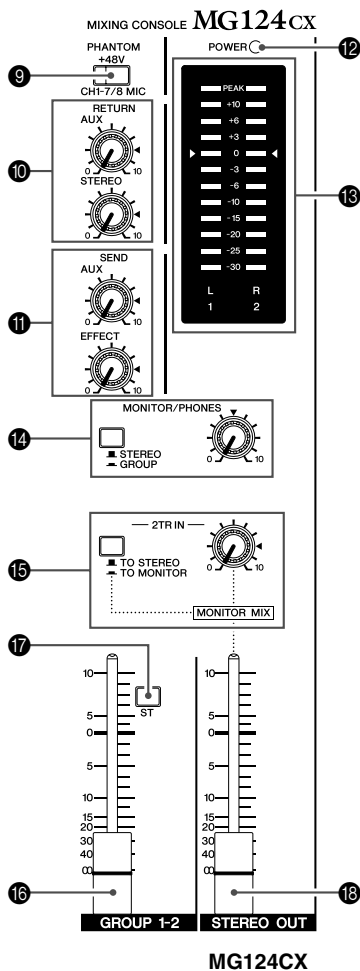
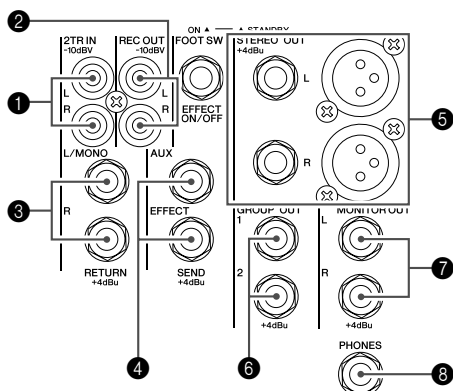
- ① MIC Input Jacks (CHs 1 to 4, 5/6, 7/8)
- ② LINE Input Jacks (CHs 1 to 4)
- ③ LINE Input Jacks (CHs 5/6 to 11/12)
- ④ LINE Input Jacks (CHs 9/10, 11/12)
- ⑤ INSERT Jacks (CHs 1 to 4)
- ⑥ GAIN Control
- ⑦  $\sqrt{80}$  Switch (High Pass Filter)
- ⑧ COMP Control
- ⑨ PEAK Indicator
- ⑩ Equalizer (HIGH, MID, and LOW)
- ⑪ AUX (AUX1) Control
- ⑫ AUX PRE Switch
- ⑬ EFFECT (AUX2) Controls
- ⑭ PAN Control (1 to 4)  
PAN/BAL Control (5/6 and 7/8)  
BAL Control (9/10 and 11/12)
- ⑮ ON Switch
- ⑯ PFL (Pre-Fader Listen) Switch
- ⑰ 1-2 Switch
- ⑱ ST Switch
- ⑲ Channel Fader

- ① MIC入力端子(CH 1 ~ 4, 5/6, 7/8)
- ② LINE入力端子(CH 1 ~ 4)
- ③ LINE入力端子(CH 5/6 ~ 11/12)
- ④ LINE入力端子(CH 9/10, 11/12)
- ⑤ INSERT端子(CH 1 ~ 4)
- ⑥ GAINコントロール
- ⑦  $\sqrt{80}$ (ハイパスフィルター)スイッチ
- ⑧ COMPコントロール
- ⑨ PEAKインジケーター
- ⑩ EQ(イコライザー: HIGH、MID、LOW)
- ⑪ AUX(AUX1)コントロール
- ⑫ AUX PREスイッチ
- ⑬ EFFECT(AUX2)コントロール
- ⑭ PANコントロール(CH 1 ~ 4)  
PAN/BALコントロール(CH 5/6, 7/8)  
BALコントロール(CH 9/10, 11/12)
- ⑮ ONスイッチ
- ⑯ PFLスイッチ
- ⑰ 1-2スイッチ
- ⑱ STスイッチ
- ⑲ チャンネルフェーダー

MG124CX



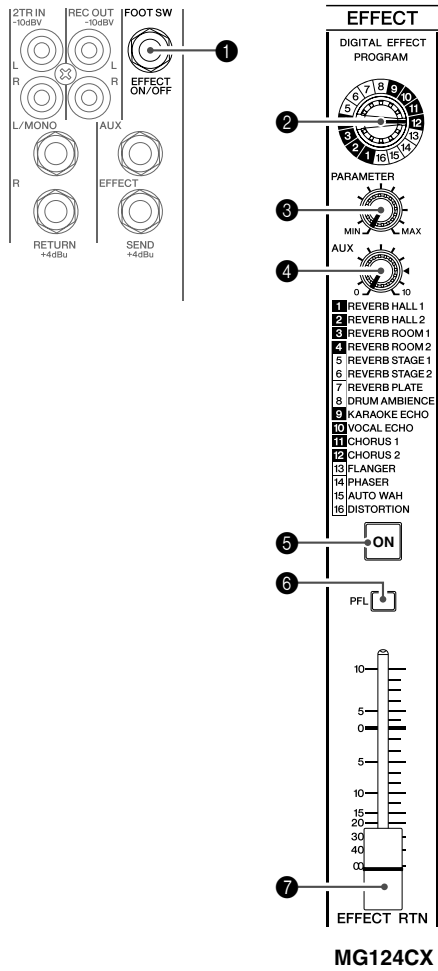
• Master Control Section (マスターコントロール部)



- ① 2TR IN Jacks
  - ② REC OUT (L, R) Jacks
  - ③ RETURN L (MONO), R Jacks
  - ④ SEND Jacks
    - AUX (AUX1)
    - EFFECT (AUX2)
  - ⑤ STEREO OUT (L, R) Jacks
    - XLR Jacks
    - LINE Jacks
  - ⑥ GROUP OUT (1, 2) Jacks
  - ⑦ MONITOR OUT Jacks
  - ⑧ PHONES Jack
  - ⑨ PHANTOM +48 V Switch
  - ⑩ RETURN
    - AUX (AUX1) Control
    - STEREO Control
  - ⑪ Master SEND
    - Master AUX (AUX1) Control
    - Master EFFECT (AUX2) Control
  - ⑫ POWER Indicator
  - ⑬ Level Meter
  - ⑭ MONITOR/PHONES
    - MONITOR Switch
    - MONITOR Control
  - ⑮ 2TR IN
    - 2TR IN Switch
    - 2TR IN Control
  - ⑯ GROUP 1-2 Fader
  - ⑰ ST Switch
  - ⑱ STEREO OUT Master Fader
- 
- ① 2TR IN端子
  - ② REC OUT(L, R)端子
  - ③ RETURN L(MONO)、R端子
  - ④ SEND端子
    - AUX(AUX1)
    - EFFECT(AUX2)
  - ⑤ STEREO OUT(L, R)端子
    - XLR端子
    - LINE端子
  - ⑥ GROUP OUT(1, 2)端子
  - ⑦ MONITOR OUT端子
  - ⑧ PHONES端子
  - ⑨ PHANTOM +48 Vスイッチ
  - ⑩ RETURN
    - AUX(AUX1)コントロール
    - STEREOコントロール
  - ⑪ SENDマスター
    - マスターAUX(AUX1)コントロール
    - マスターEFFECT(AUX2)コントロール
  - ⑫ POWERインジケータ
  - ⑬ レベルメーター
  - ⑭ MONITOR/PHONES
    - モニター信号切り替えスイッチ
    - モニターコントロール
  - ⑮ 2TR IN
    - 2TR IN切り替えスイッチ
    - 2TR INコントロール
  - ⑯ GROUP 1-2 フェーダー
  - ⑰ STスイッチ
  - ⑱ STEREO OUTマスターフェーダー

• Digital Effects Section (デジタルエフェクト部)

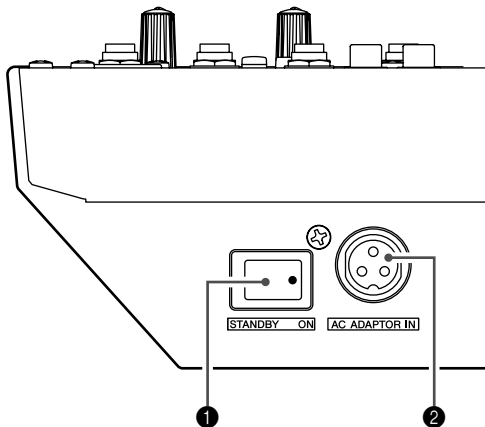
\* Only the MG124CX has digital effects. (この機能はMG124CXのみに内蔵されています。)



- ① FOOT SWITCH Jack
- ② PROGRAM Dial
- ③ PARAMETER Control
- ④ AUX Control
- ⑤ ON Switch
- ⑥ PFL Switch
- ⑦ EFFECT RTN Fader

- ① FOOT SWITCH端子
- ② PROGRAM選択ダイヤル
- ③ PARAMETERコントロール
- ④ AUXコントロール
- ⑤ ONスイッチ
- ⑥ PFLスイッチ
- ⑦ EFFECT RTNフェーダー



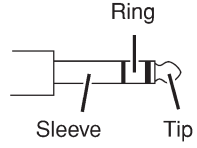
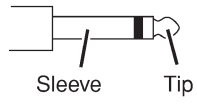
• Rear Input/Output Section (リア入出力部)



- ① POWER Switch
- ② AC ADAPTOR IN Connector



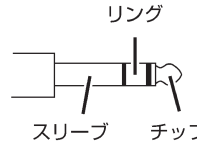
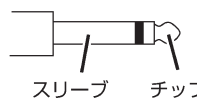
- ① 電源スイッチ
- ② AC ADAPTOR IN端子

• Connector Polarities

Input and Output Jacks	Polarities	Configurations
MIC INPUT, STEREO OUT	Pin 1: Ground Pin 2: Hot (+) Pin 3: Cold (-)	<div style="display: flex; justify-content: space-around;"> <div style="text-align: center;"> <p>INPUT</p>  </div> <div style="text-align: center;"> <p>OUTPUT</p>  </div> </div>
LINE INPUT(CH1 to 4) GROUP OUT, STEREO OUT, MONITOR OUT, AUX (AUX1), EFFECT (AUX2)*	Tip: Hot (+) Ring: Cold (-) Sleeve: Ground	<div style="text-align: center;">  </div>
INSERT	Tip: Output Ring: Input Sleeve: Ground	
PHONES	Tip: L Ring: R Sleeve: Ground	
RETURN LINE INPUT (CH5/6 to 11/12)	Tip: Hot Sleeve: Ground	<div style="text-align: center;">  </div>

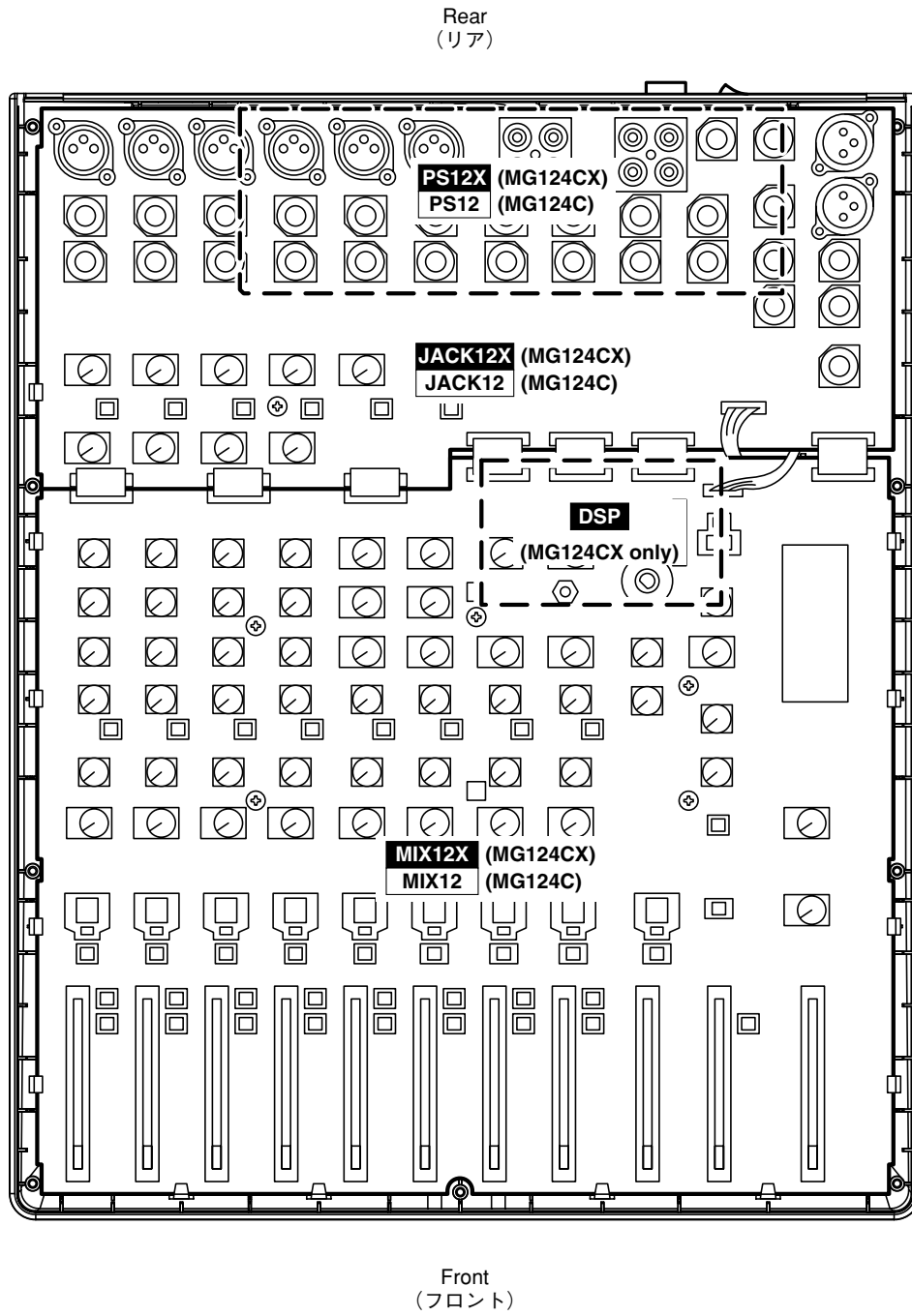
\* These jacks will also accept connection to monaural phone plugs. If you use monaural plugs, the connection will be unbalanced.

• 端子接続の極性

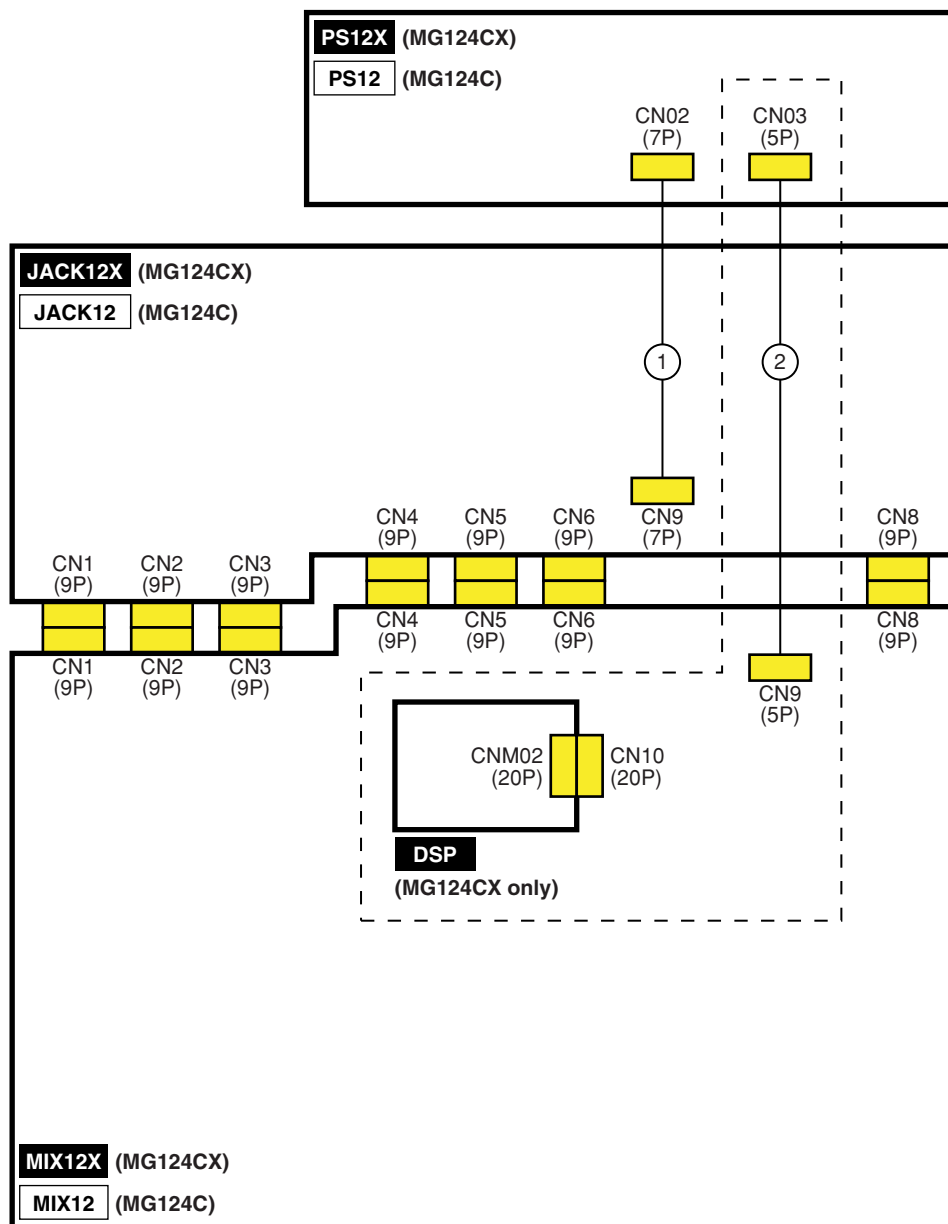
入出力端子名	端子の極性	端子の形状
MIC INPUT、STEREO OUT	ピン 1: グラウンド ピン 2: ホット(+) ピン 3: コールド(-)	<div style="display: flex; justify-content: space-around;"> <div style="text-align: center;"> <p>INPUT</p>  </div> <div style="text-align: center;"> <p>OUTPUT</p>  </div> </div>
LINE INPUT(CH1 ~ 4) GROUP OUT、STEREO OUT、 MONITOR OUT、AUX (AUX1)、 EFFECT (AUX2)*	チップ: ホット (+) リング: コールド (-) スリーブ: グラウンド	<div style="text-align: center;">  </div>
INSERT	チップ: Output リング: Input スリーブ: グラウンド	
PHONES	チップ: L リング: R スリーブ: グラウンド	
RETURN LINE INPUT (CH5/6 ~ 11/12)	チップ: ホット スリーブ: グラウンド	<div style="text-align: center;">  </div>

\* これらの端子にモノラルタイプのコネクタを使用することもできます。その場合は、アンバランスになります。

# ■ CIRCUIT BOARD LAYOUT (ユニットレイアウト)



■ WIRING DIAGRAM (基板結線図)



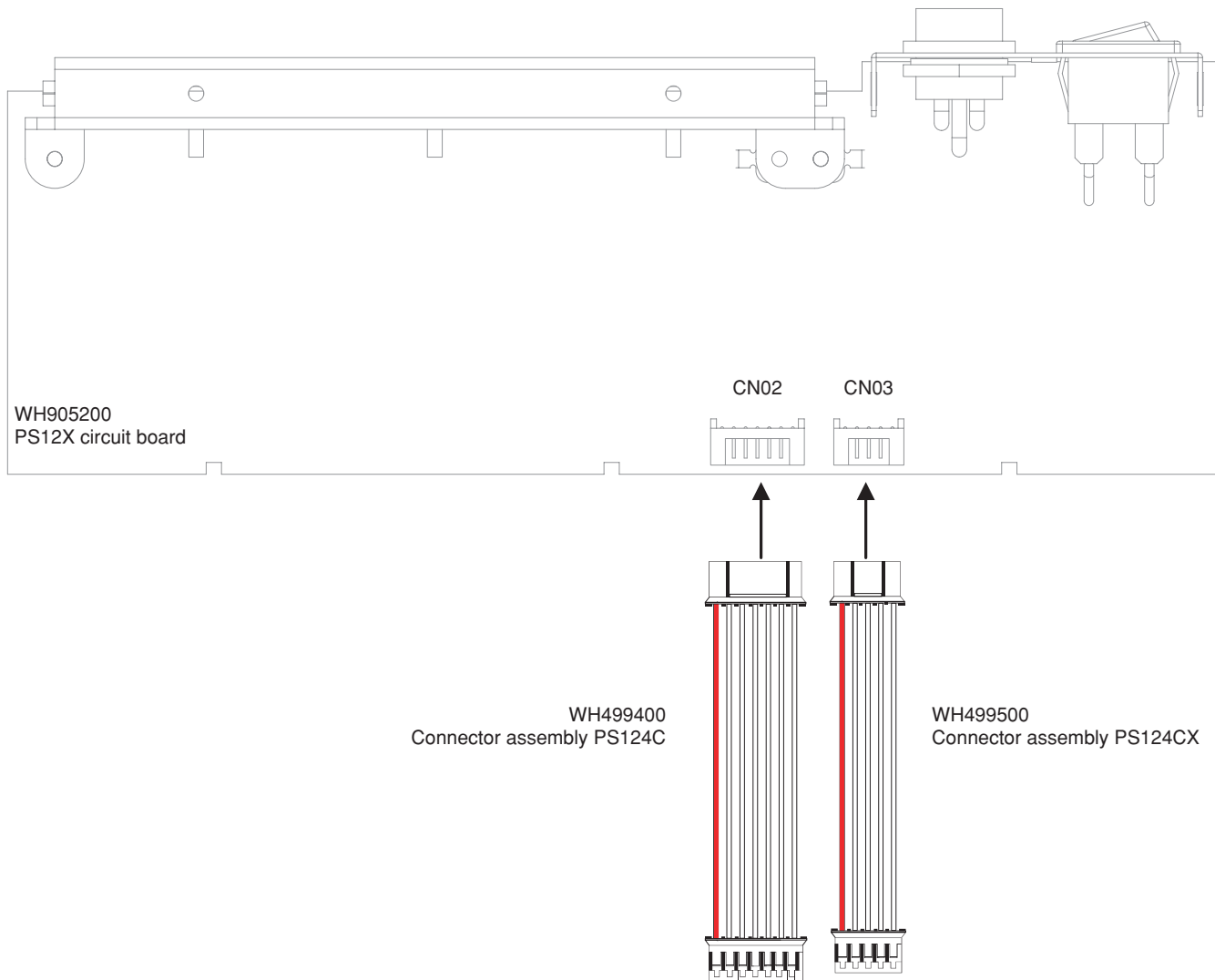
No.	Part No.	Assembly Name 線材名	Connection 接続	Remarks 備考	Location
①	WH499400	Connector Assembly PS124C束線	JACK12-CN9 <-> PS12-CN02	7P-180	42
②	WH499500	Connector Assembly PS124CX束線	MIX12-CN9 <-> PS12-CN03	5P-180	44 (MG124CX)

## MG124CX OVERALL ASSEMBLY WIRING (MG124CX 総組立配線図)

### 1. The Wiring of the PS12X Circuit Board (PS12Xシートの配線)

Connect the wires according below after attach PS12X circuit board with bottom case assembly.  
 (ボトムケースAss'yにPS12Xシートを取付後、下記の表/図に従い配線します。)

Parts		Wiring point (Location/Circuit board)	
WH499400	Connector assembly PS124C	CN02	WH905200 PS12X circuit board
WH499500	Connector assembly PS124CX	CN03	



## MG124CX

## 2. The Wiring of the JACK12X Circuit Board and MIX12X Circuit Board (JACK12XシートとMIX12Xシートの配線)

1. Attach JACK12X circuit board with bottom case assembly.  
(JACK12XシートをボトムケースAss'yに取付けます。)
2. Attach MIX12X circuit board with bottom case assembly.  
(MIX12XシートをボトムケースAss'yに取付けます。)

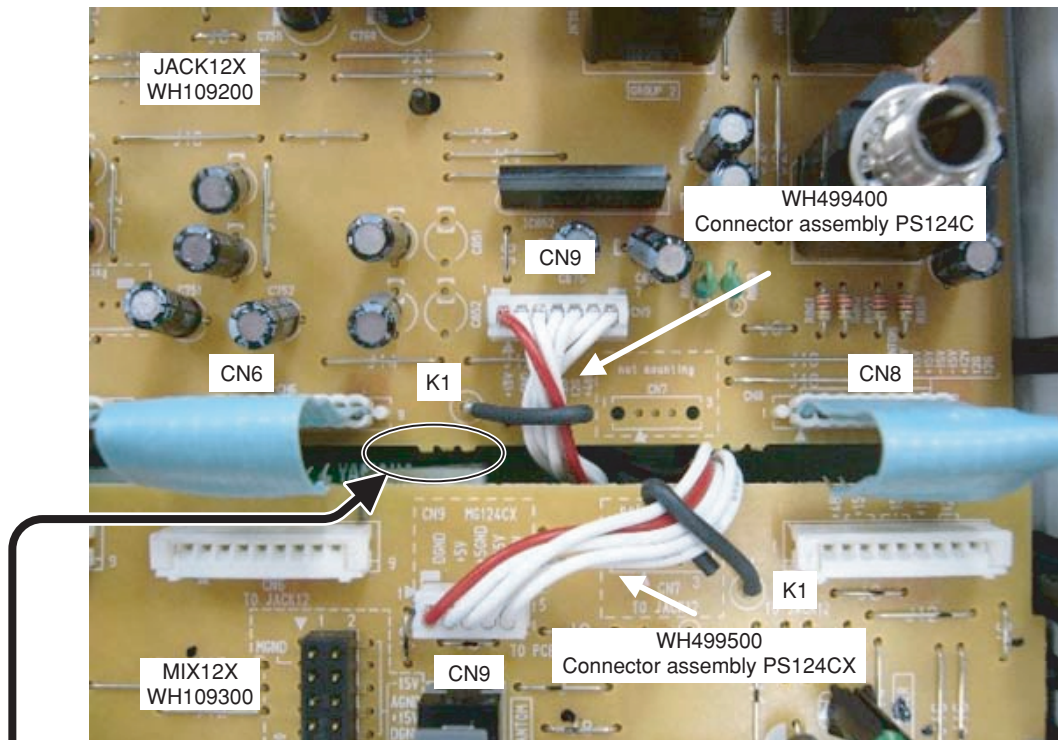
**Note)** Put out two connector assembly PS124C and PS124CX through CN6 and CN8 refer to the following picture.  
(下の写真のようにPS12Xに接続した線材をJACK12XシートとMIX12Xシートの間、CN6、CN8の間から出しておきます。)

**Note)** Take care not to pinch the two connector assembly between the shield DSP and the JACK12X circuit board.  
(PS12Xに接続した線材2種をシールドDSPとJACK12Xシートではさまないように注意します。)

3. Connect the wires according below.  
(下表に従って配線します。)

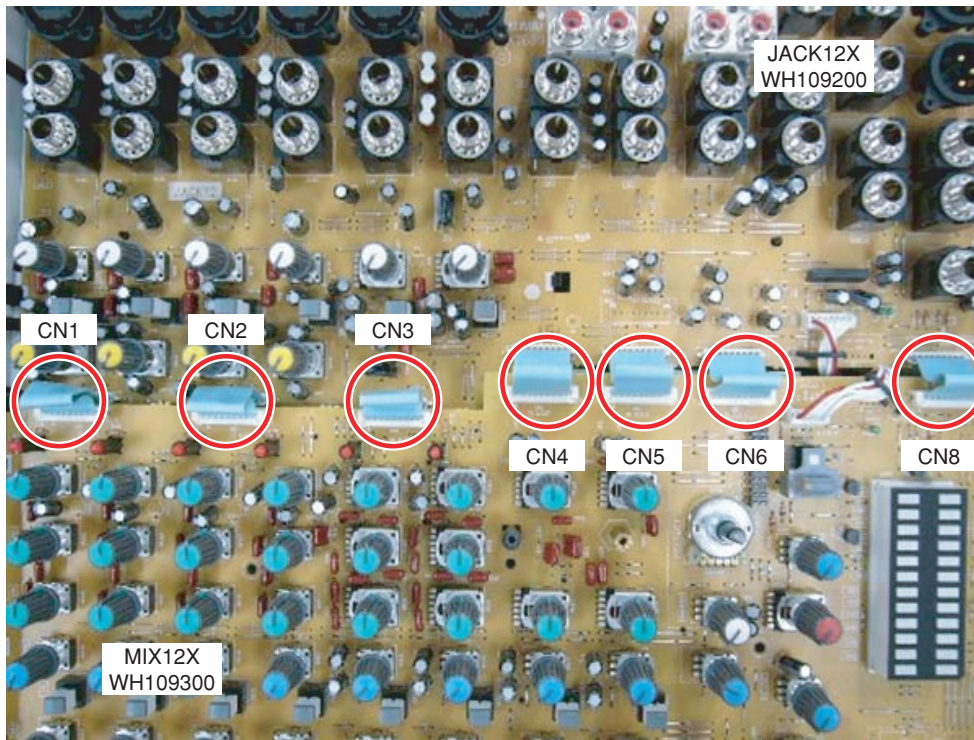
Parts		Wiring point (Location/Circuit board)		
WH499400	Connector assembly PS124C	CN9	WH109200	JACK12X circuit board
WH499500	Connector assembly PS124CX	CN9	WH109300	MIX12X circuit board

4. Fix connector assembly PS124C with style pin K1 on JACK12X circuit board.  
(線材PS124CをJACK12XシートのスタイルピンK1で固定します。)
5. Fix connector assembly PS124CX with style pin K1 on MIX12X circuit board.  
(線材PS124CXをMIX12XシートのスタイルピンK1で固定します。)

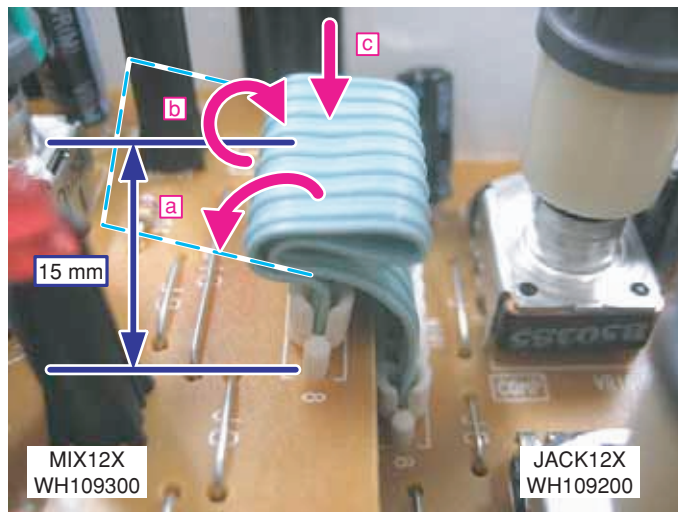


**Note)** Take care not to pinch the two connector assembly between the shield DSP and the JACK12X circuit board.  
(PS12Xに接続した線材をシールドDSPとJACK12Xシートではさまないように注意してください。)

6. Connect each CN1-CN6 and CN8 on JACK12X circuit board and MIX12X circuit board using jumper wire.  
(JACK12XシートとMIX12Xシート上のそれぞれのCN1-CN6とCN8をジャンパーワイヤーで接続します。)



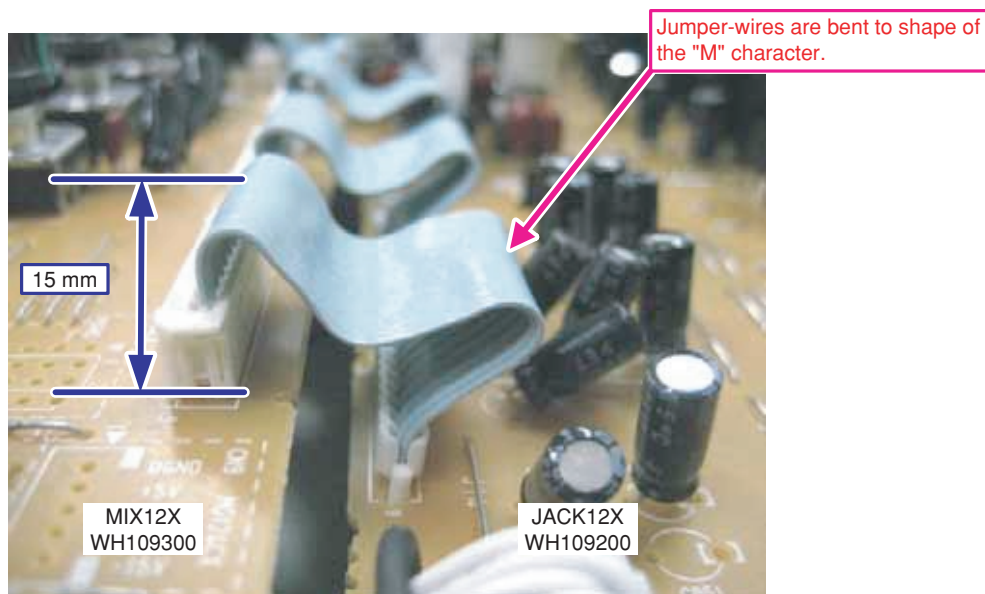
7. Bend the jumper-wires of CN1, CN2.  
(CN1、CN2のジャンパー線を折り曲げます。)
- Jumper-wires are bent to the direction of the MIX12X circuit board.  
(ジャンパー線をMIX12Xシート方向に折り曲げます。)
  - Jumper-wires are bent back to the direction of the JACK12X circuit board again.  
(ジャンパー線を再度JACK12Xシート方向に折り返します。)
  - After bend, jumper-wires are pushed to become from the MIX12X circuit board side to 15 mm or less.  
(折り曲げ後、ジャンパー線が、MIX12Xシート面から15 mm以下になるように上から押します。)



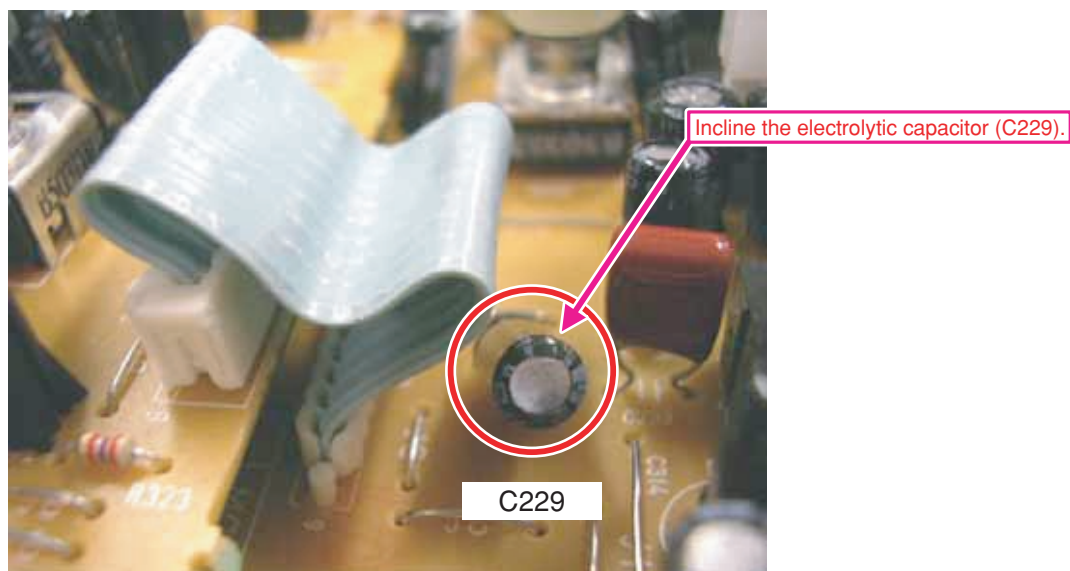


## MG124CX

8. Bend the jumper-wires of CN3-CN6 and CN8.  
(CN3-CN6、CN8のジャンパー線を折り曲げます。)
- Jumper-wires are bent to shape of the "M" character.  
(ジャンパー線を"M"字形状に折り曲げます。)
  - After bend, Jumper-wires are processed to become from the MIX12X circuit board side to 15 mm or less.  
(折り曲げ後、MIX12Xシート面から15 mm以下になるようにジャンパー線を処理します。)



- Notes)** Jumper-wire CN3 must not come in contact with the electrolytic capacitor C229.  
(ジャンパー線CN3とケミコンC229を接触させないでください。)
- Incline the electrolytic capacitor C229 before bending Jumper-wire CN3.  
(ジャンパー線CN3を折り曲げる前に、ケミコンC229を傾けてください。)

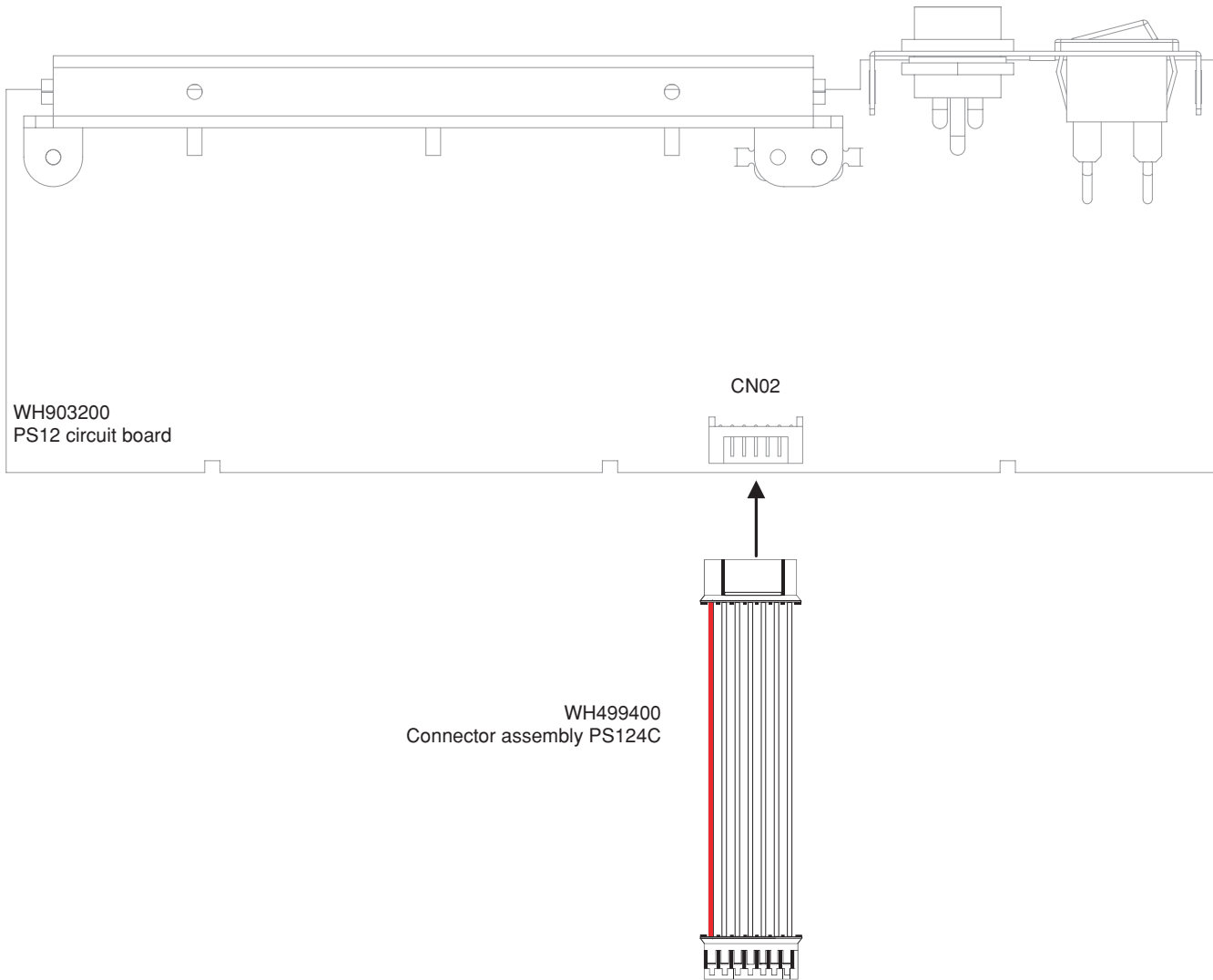


## MG124C OVERALL ASSEMBLY WIRING (MG124C 総組立配線図)

### 1. The Wiring of the PS12 Circuit Board (PS12シートの配線)

Connect the wires according below after attach PS12 circuit board with bottom case assembly.  
 (ボトムケースAss'yにPS12シートを取付後、下記の表/図に従い配線します。)

Parts		Wiring point (Location/Circuit board)		
WH499400	Connector assembly PS124C	CN02	WH903200	PS12 circuit board



## MG124C

## 2. The Wiring of the JACK12 Circuit Board and MIX12 Circuit Board (JACK12シートとMIX12シートの配線)

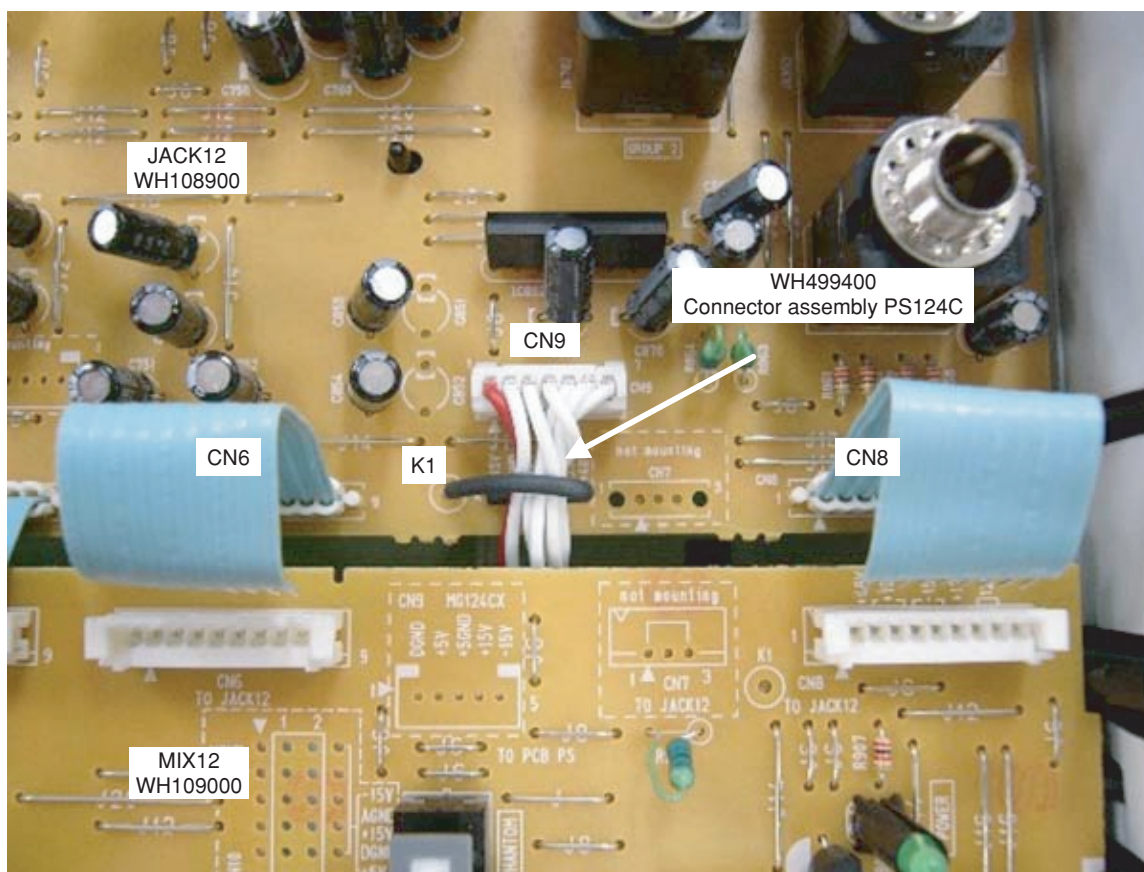
1. Attach JACK12 circuit board with bottom case assembly.  
(JACK12シートをボトムケースAss'yに取付けます。)
2. Attach MIX12 circuit board with bottom case assembly.  
(MIX12シートをボトムケースAss'yに取付けます。)

**Note)** Put out two connector assembly PS124C through CN6 and CN8 refer to the following picture.  
(下の写真のようにPS12に接続した線材をJACK12シートとMIX12シートの間、CN6、CN8の間から出しておきます。)

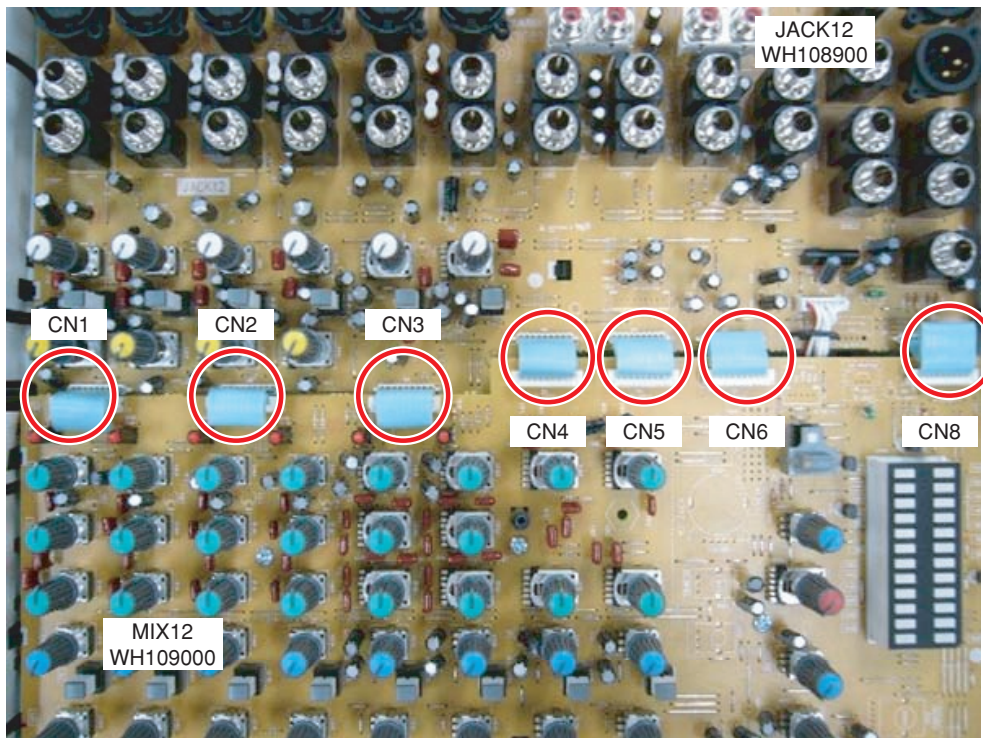
3. Connect the wires according below.  
(下表に従って配線します。)

Parts		Wiring point (Location/Circuit board)		
WH499400	Connector assembly PS124C	CN9	WH108900	JACK12 circuit board

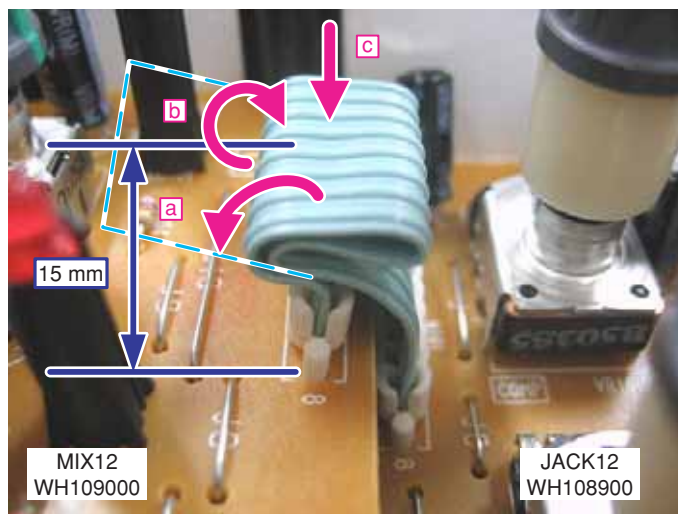
4. Fix connector assembly PS124C with style pin K1 on JACK12 circuit board.  
(線材PS124CをJACK12シートスタイルピンK1で固定します。)



5. Connect each CN1-CN6 and CN8 on JACK12 circuit board and MIX12 circuit board using jumper wire.  
(JACK12シートとMIX12シート上のそれぞれのCN1-CN6とCN8をジャンパーワイヤーで接続します。)

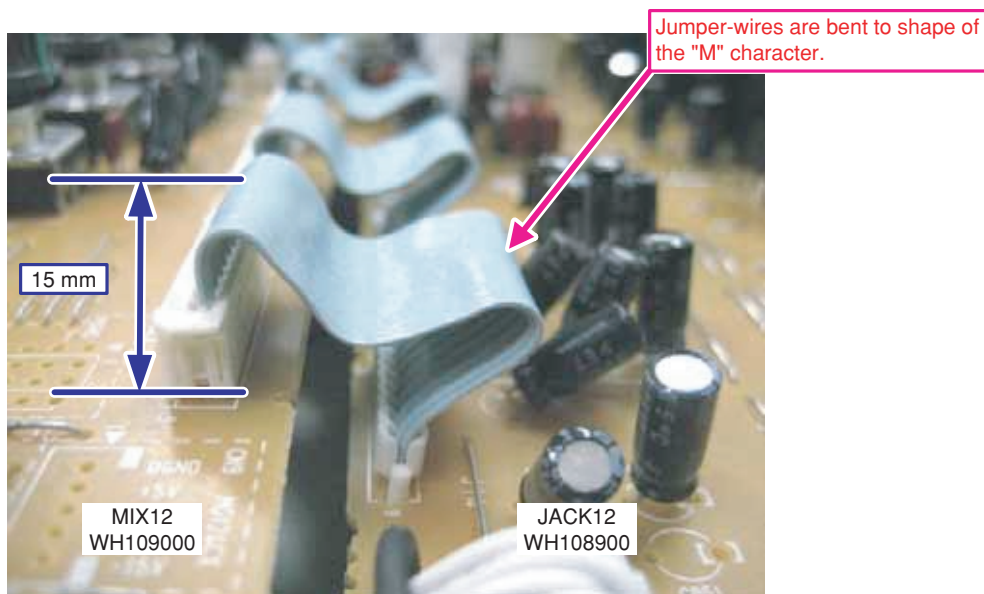


6. Bend the jumper-wires of CN1, CN2.  
(CN1、CN2のジャンパー線を折り曲げます。)
- Jumper-wires are bent to the direction of the MIX12 circuit board.  
(ジャンパー線をMIX12シート方向に折り曲げます。)
  - Jumper-wires are bent back to the direction of the JACK12 circuit board again.  
(ジャンパー線を再度JACK12シート方向に折り返します。)
  - After bend, jumper-wires are pushed to become from the MIX12 circuit board side to 15 mm or less.  
(折り曲げ後、ジャンパー線が、MIX12シート面から15 mm以下になるように上から押します。)



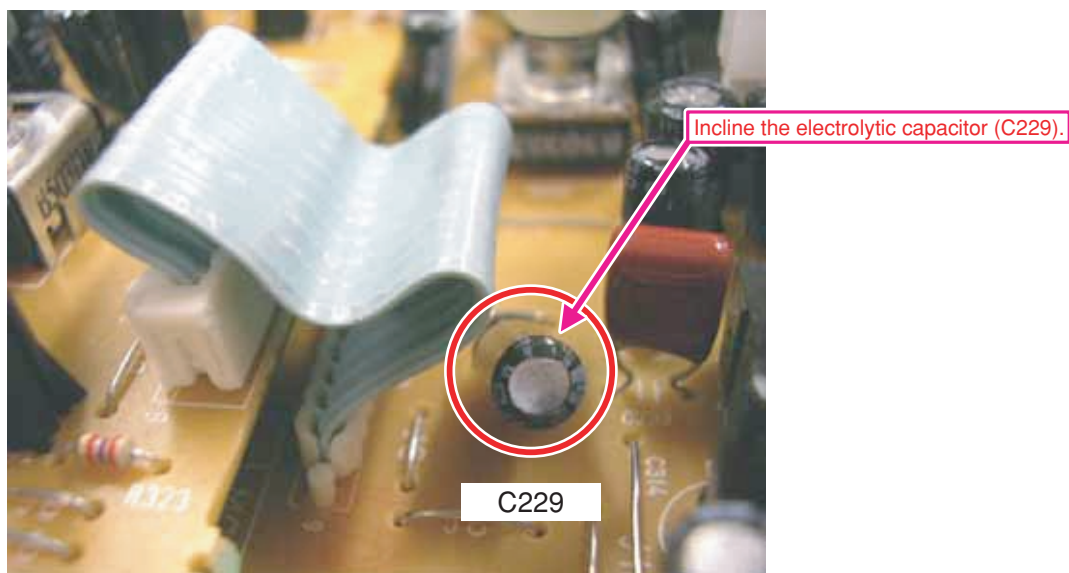
## MG124C

7. Bend the jumper-wires of CN3-CN6 and CN8.  
(CN3-CN6、CN8のジャンパー線を折り曲げます。)
- Jumper-wires are bent to shape of the "M" character.  
(ジャンパー線を"M"字形状に折り曲げます。)
  - After bend, Jumper-wires are processed to become from the MIX12 circuit board side to 15 mm or less.  
(折り曲げ後、MIX12シート面から15 mm以下になるようにジャンパー線を処理します。)



**Notes)** Jumper-wire CN3 must not come in contact with the electrolytic capacitor C229.  
(ジャンパー線CN3とケミコンC229を接触させないでください。)

Incline the electrolytic capacitor C229 before bending Jumper-wire CN3.  
(ジャンパー線CN3を折り曲げる前に、ケミコンC229を傾けてください。)



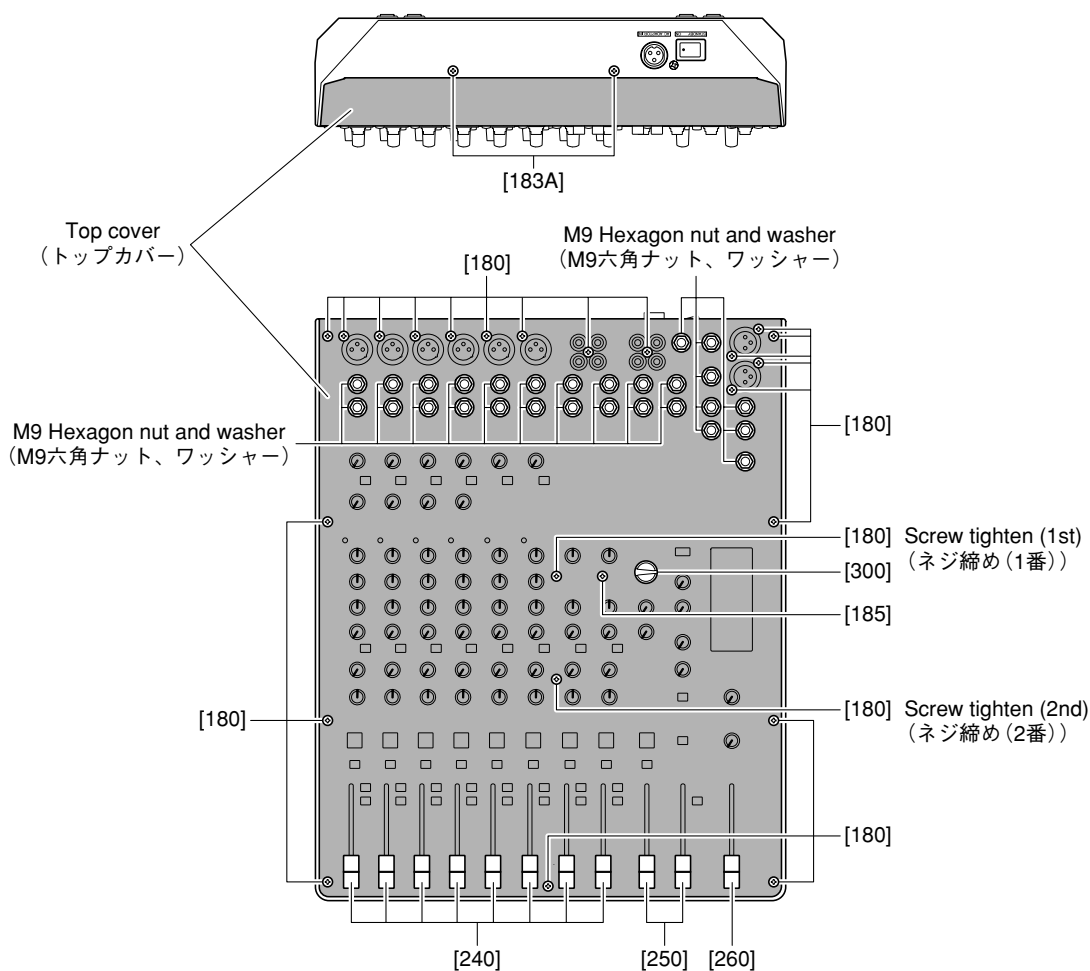
## MG124CX DISASSEMBLY PROCEDURES (MG124CX 分解手順)

### 1. Top Cover (Time required: 10 min.)

- 1-1 Remove the eight (8) fader knobs marked [240], two (2) fader knobs marked [250], fader knob marked [260] and knob select marked [300]. (Fig. 1)
  - 1-2 Remove the twenty-three (23) screws marked [180], two (2) screws marked [183A], screw marked [185], twenty-eight (28) hexagonal nuts and twenty-eight (28) washers. (Fig. 1)
  - 1-3 The top cover can then be removed. (Fig. 1)
- \* When installing the top cover on the bottom case assembly, tighten the screws in the order shown in Fig. 1. (Fig. 1)

### 1. トップカバー(所要時間:10分)

- 1-1 [240]のノブFADER8個、[250]のノブFADER2個、[260]のノブFADER、[300]のノブSELECTを外します。(Fig. 1)
  - 1-2 [180]のネジ23本、[183A]のネジ2本、[185]のネジ、六角ナット28個、ワッシャー28個を外します。(Fig. 1)
  - 1-3 トップカバーを外します。(Fig. 1)
- \* トップカバーをボトムAss'yへ取り付けるときは、Fig. 1で示した順序でネジ締めしてください。(Fig. 1)



- [180]: Bind Head Tapping Screw-B 3x8 MFZN2B3 (WE774400) Bタイト+BIND  
 [183A]: Bind Head Tapping Screw-B 3x8 MFZN2B3 (WE774400) Bタイト+BIND  
 [185]: Bind Head Screw 3x6 MFZN2B3 (WE878300) 小ネジ+BIND  
 [240]: Fader Knob Black/L-Gray (V9664900) ノブFADER  
 [250]: Fader Knob Red/D-Gray (V9665000) ノブFADER  
 [260]: Fader Knob White/Red (V9665100) ノブFADER  
 [300]: Knob Black (WD233000) ノブSELECT色上

(Fig. 1)

**MG124CX**

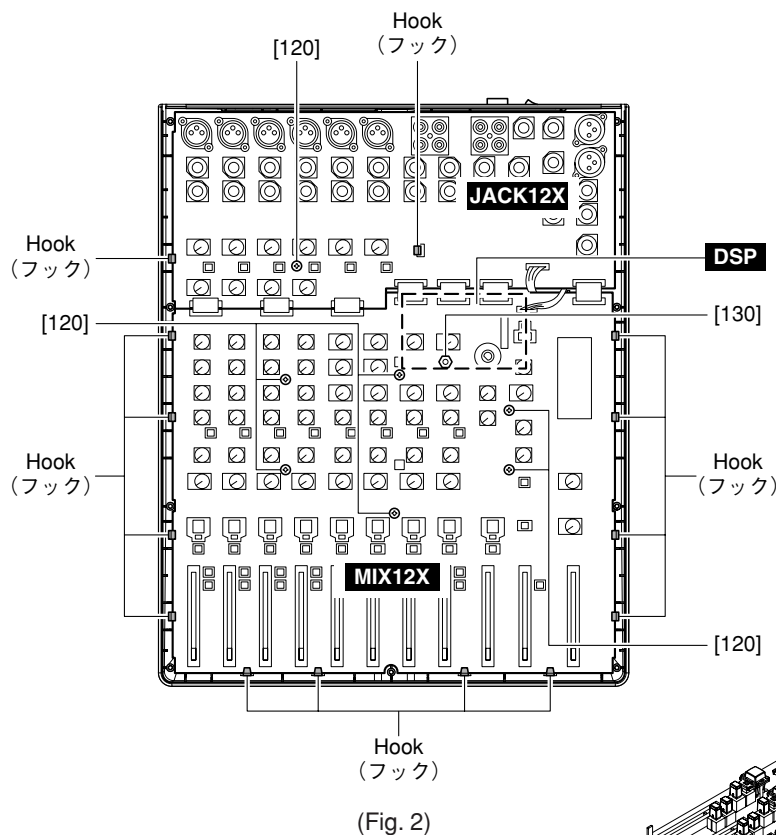
**2. MIX12X Circuit Board, DSP Circuit Board and JACK12X Circuit Board  
(Time required: 15 min.)**

- 2-1 Remove the top cover. (See procedure 1.)
- 2-2 Remove the seven (7) screws marked [120] and hexagonal spacer marked [130]. (Fig. 2)
- 2-3 Disconnect the nine (9) connectors.
- 2-4 Release the twelve (12) hooks and remove the MIX12X circuit board with DSP circuit board. (Fig. 2)
- 2-5 Release the two (2) hooks and remove the JACK12X circuit board. (Fig. 2)
- 2-6 Remove the two (2) screws marked [100] and separate the DSP circuit board from the MIX12X circuit board. (Fig. 3)

\* At this time, use care not to apply stress to the connector being connected.

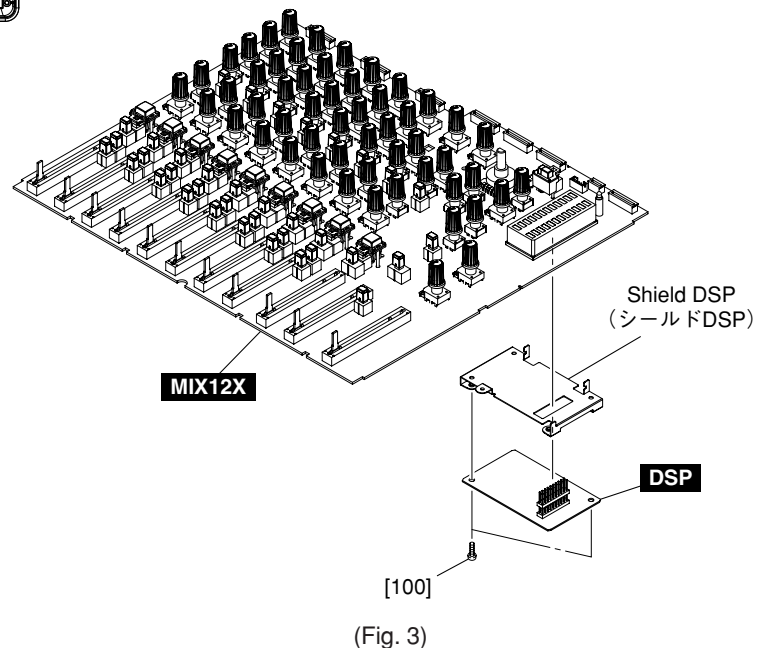
**2. MIX12Xシート、DSPシート、JACK12Xシート  
(所要時間：15分)**

- 2-1 トップカバーを外します。(1項参照)
  - 2-2 [120]のネジ7本、[130]の六角スペーサーを外します。(Fig. 2)
  - 2-3 9ヶ所のコネクタを外します。
  - 2-4 12ヶ所のフックを外し、MIX12Xシート(DSPシート付き)を外します。(Fig. 2)
  - 2-5 2ヶ所のフックを外し、JACK12Xシートを外します。(Fig. 2)
  - 2-6 [100]のネジ2本を外し、DSPシートとMIX12Xシートを分離します。(Fig. 3)
- \* この時、接続コネクタにストレスがかからないように注意してください。



- [120]: Bind Head Tapping Screw-B 3x8 MFZN2W3 (WE774300) Bタイト+BIND
- [130]: Hexagonal Spacer (WH362300) 六角スペーサー L16

- [100]: Bind Head Tapping Screw-B 3x8 MFZN2W3 (WE774300) Bタイト+BIND

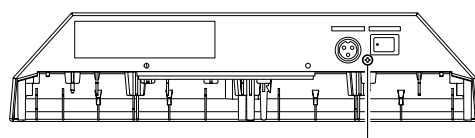


### 3. PS12X Circuit Board (Time required: 15 min.)

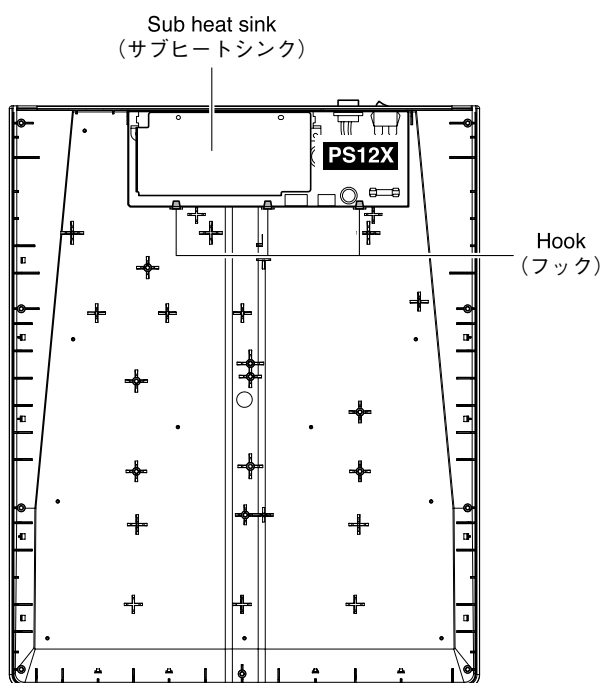
- 3-1 Remove the top cover. (See procedure 1.)
- 3-2 Remove the MIX12X circuit board, DSP circuit board and JACK12X circuit board. (See procedure 2.)
- 3-3 Remove the screw marked [183B].  
Release the three (3) hooks and remove the PS12X circuit board with the sub heat sink. (Fig. 4)

### 3. PS12Xシート (所要時間：15分)

- 3-1 トップカバーを外します。(1項参照)
- 3-2 MIX12Xシート、DSPシート、JACK12Xシートを外します。(2項参照)
- 3-3 [183B]のネジを外します。3ヶ所のフックを外し、PS12Xシート(サブヒートシンク付き)を外します。(Fig. 4)



[183B]



[183B]: Bind Head Tapping Screw-B 3x8 MFZN2B3 (WE774400) Bタイト+BIND

(Fig. 4)



## MG124C

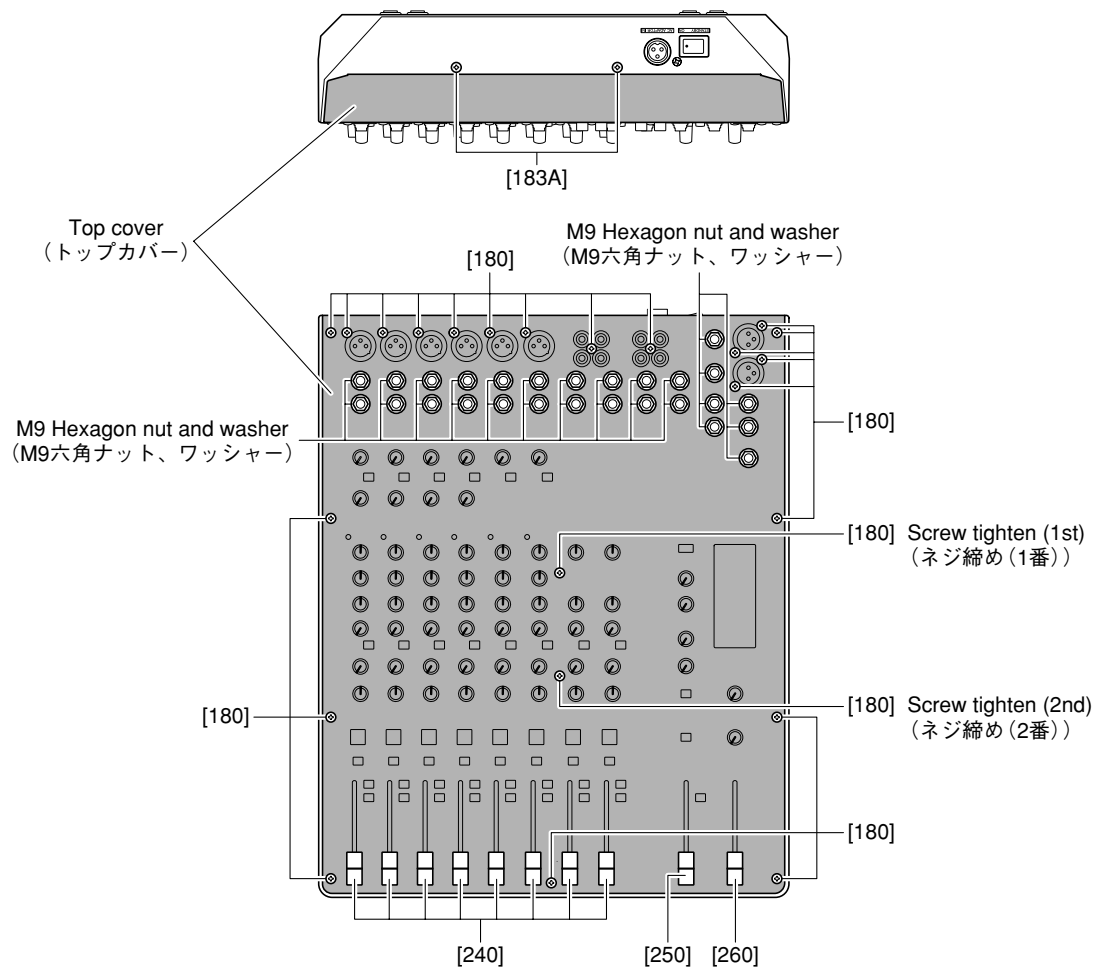
## MG124C DISASSEMBLY PROCEDURES (MG124C 分解手順)

### 1. Top Cover (Time required: 10 min.)

- 1-1 Remove the eight (8) fader knobs marked [240], fader knob marked [250] and fader knob marked [260]. (Fig. 1)
- 1-2 Remove the twenty-three (23) screws marked [180], two (2) screws marked [183A], twenty-seven (27) hexagonal nuts and twenty-seven (27) washers. (Fig. 1)
- 1-3 The top cover can then be removed. (Fig. 1)
- \* When installing the top cover on the bottom case assembly, tighten the screws in the order shown in Fig. 1. (Fig. 1)

### 1. トップカバー (所要時間：10分)

- 1-1 [240]のノブFADER8個、[250]のノブFADER、[260]のノブFADERを外します。(Fig. 1)
- 1-2 [180]のネジ23本、[183A]のネジ2本、六角ナット27個、ワッシャー27個を外します。(Fig. 1)
- 1-3 トップカバーを外します。(Fig. 1)
- \* トップカバーをボトムAss'yへ取り付けるときは、Fig. 1で示した順序でネジ締めしてください。(Fig. 1)



[180]: Bind Head Tapping Screw-B 3x8 MFZN2B3 (WE774400) Bタイト+BIND

[183A]: Bind Head Tapping Screw-B 3x8 MFZN2B3 (WE774400) Bタイト+BIND

[240]: Fader Knob Black/L-Gray (V9664900) ノブFADER

[250]: Fader Knob Red/D-Gray (V9665000) ノブFADER

[260]: Fader Knob White/Red (V9665100) ノブFADER

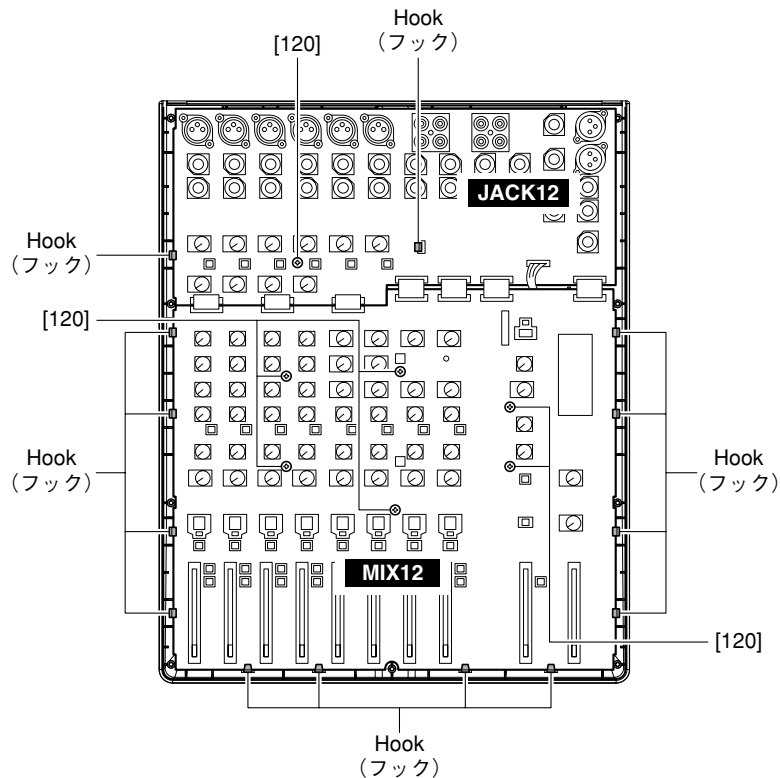
(Fig. 1)

**2. MIX12 Circuit Board and JACK12 Circuit Board (Time required: 15 min.)**

- 2-1 Remove the top cover. (See procedure 1.)
- 2-2 Remove the seven (7) screws marked [120]. (Fig. 2)
- 2-3 Disconnect the eight (8) connectors.
- 2-4 Release the twelve (12) hooks and remove the MIX12X circuit board. (Fig. 2)
- 2-5 Release the two (2) hooks and remove the JACK12X circuit board. (Fig. 2)

**2. MIX12シート、JACK12シート (所要時間：15分)**

- 2-1 トップカバーを外します。(1項参照)
- 2-2 [120]のネジ7本を外します。(Fig. 2)
- 2-3 8ヶ所のコネクタを外します。
- 2-4 12ヶ所のフックを外し、MIX12Xシートを外します。(Fig. 2)
- 2-5 2ヶ所のフックを外し、JACK12Xシートを外します。(Fig. 2)



[120]: Bind Head Tapping Screw-B 3x8 MFZN2W3 (WE774300) Bタイト+BIND

(Fig. 2)

## MG124C

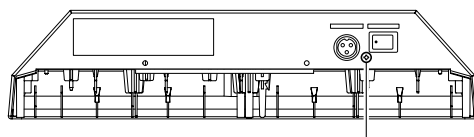
**3. PS12 Circuit Board (Time required: 15 min.)**

- 3-1 Remove the top cover. (See procedure 1.)
- 3-2 Remove the MIX12 circuit board and JACK12 circuit board. (See procedure 2.)
- 3-3 Remove the screw marked [183B].

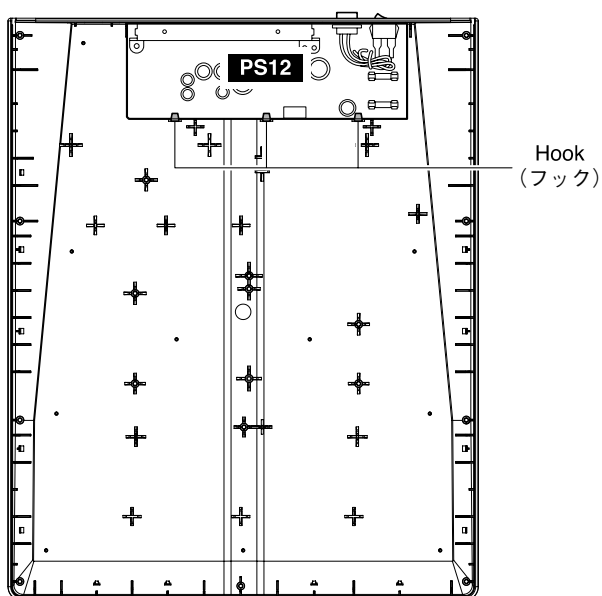
Release the three (3) hooks and remove the PS12 circuit board. (Fig. 3)

**3. PS12シート(所要時間：15分)**

- 3-1 トップカバーを外します。(1項参照)
- 3-2 MIX12シート、JACK12シートを外します。(2項参照)
- 3-3 [183B]のネジを外します。3ヶ所のフックを外し、PS12シートを外します。(Fig. 3)



[183B]



[183B]: Bind Head Tapping Screw-B 3x8 MFZN2B3 (WE774400) Bタイト+BIND

(Fig. 3)

## ■ LSI PIN DESCRIPTION (LSI端子機能表)

### CONTENTS (目次)

- **AK5381VT-E2 (X5219A00) ADC (Analog to Digital Converter)** ..... 28
- **PCM1742KEG/2K (X3538A00) DAC (Digital to Analog Converter)** ..... 28
- **MX23L8103TC-90G (X5922A00) CPU** ..... 28
- **YMW767-VTZ (X6055A00) CPU** ..... 29

#### • AK5381VT-E2 (X5219A00) ADC (Analog to Digital Converter)

DSP: ICM04

PIN No.	NAME	I/O	FUNCTION	PIN No.	NAME	I/O	FUNCTION
1	AINR	I	Rch analog input pin	9	SDTO	O	Audio serial data output pin
2	AINL	I	Lch analog input pin	10	LRCK	I/O	Output channel clock pin
3	CKS1	I	Mode select 1 pin	11	MCLK	I	Master clock input pin
4	VCOM	O	Common voltage output pin	12	SCLK	I/O	Audio serial data clock pin
5	AGND	-	Analog ground	13	PDN	I	Power down mode pin
6	VA	-	Analog power supply	14	DIF	I	Audio interface format pin
7	VD	-	Digital power supply	15	CKS2	I	Mode select 2 pin
8	DGND	-	Digital ground	16	CKS0	I	Mode select 0 pin

#### • PCM1742KEG/2K (X3538A00) DAC (Digital to Analog Converter)

DSP: ICM08

PIN No.	NAME	I/O	FUNCTION	PIN No.	NAME	I/O	FUNCTION
1	BCK	I	Audio data bit clock input	9	AGND	-	Analog ground
2	DATA	I	Audio data digital input.	10	VCOM	-	Common voltage decoupling.
3	LRCK	I	L-channel and R-channel audio data latch enable input	11	ZEROR/ZEROA	O	Zero flag output for R-channel/Zero flag output for L/R-channel
4	DGND	-	Digital ground	12	ZEROL/NA	O	Zero flag output for L-channel/No assign
5	VDD	-	Digital power supply, +3.3 V	13	MD	I	Mode control data Input
6	Vcc	-	Analog power supply, +5 V	14	MC	I	Mode control clock input
7	VOUTL	O	Analog output for L-channel	15	ML	I	Mode control latch input
8	VOUTR	O	Analog output for R-channel	16	SCK	I	System clock input

Note:

- (1) Schmitt trigger input, 5V tolerant.
- (2) Schmitt trigger I/O with internal pull-down, 5V tolerant.

#### • MX23L8103TC-90G (X5922A00) CPU

DSP: ICM10

PIN No.	NAME	I/O	FUNCTION	PIN No.	NAME	I/O	FUNCTION
1	A15	I	Address bus	25	A0	I	Address bus
2	A14	I		26	CE#	I	Chip enable
3	A13	I		27	VSS	-	Ground
4	A12	I		28	OE#	I	Output enable
5	A11	I		29	D0	O	Data bus
6	A10	I		30	D8	O	
7	A9	I		31	D1	O	
8	A8	I		32	D9	O	
9	(N.C.)	-		33	D2	O	
10	(N.C.)	-		34	D10	O	
11	(N.C.)	-	35	D3	O		
12	(N.C.)	-	36	D11	O		
13	(N.C.)	-	(Unused)	37	VCC	-	Power supply +3.3 V
14	(N.C.)	-		38	D4	O	
15	(N.C.)	-		39	D12	O	
16	A18	I		40	D5	O	
17	A17	I		41	D13	O	
18	A7	I	Address bus	42	D6	O	Data bus
19	A6	I		43	D14	O	
20	A5	I		44	D7	O	
21	A4	I		45	D15/A-1	I/O	
22	A3	I		46	VSS	-	Ground
23	A2	I		47	BYTE#	-	Word/byte mode selection
24	A1	I		48	A16	I	Address bus

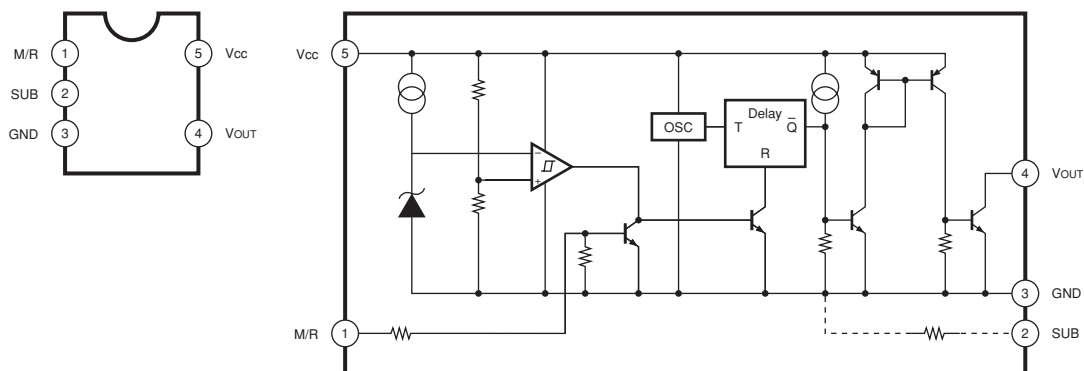
• YMW767-VTZ (X6055A00) CPU (SWLO1B)

DSP: ICM07

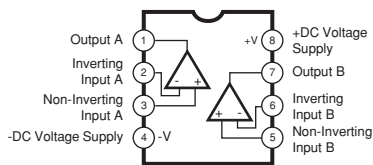
PIN No.	NAME	I/O	FUNCTION	PIN No.	NAME	I/O	FUNCTION	
1	Vss	-	Ground	65	Vss	-	Ground	
2	TESTN	I	Input for test	66	IOVDD	-	Power supply +3.3 V	
3	PLLBPn	I	PLL bypass select	67	LBN/LWRN/PF6	O	External memory lower-byte enable / Port F	
4	PLLVDd	-	PLL power supply +2.5 V	68	UBN/UWRN/PF7	O		
5	CIN	-	Capacitor terminal for PLL	69	RDN/PF4	O		
6	PLLVss	-	PLL ground	70	MD00	I/O	External memory data bus	
7	TRSTN	I	JTAG input	71	MD08	I/O		
8	TMS	I						
9	TCK	I						
10	TDI	I						
11	TDO	O	JTAG output	72	MD01	I/O		
12	XI	I	Crystal oscillator	73	MD09	I/O		
13	XO	O	Crystal oscillator	74	MD02	I/O		
14	Vss	-	Ground	75	MD10	I/O		
15	VDD	-	Power supply +2.5 V	76	MD03	I/O		
16	ICN	I	Hardware reset	77	Vss	-	Ground	
17	ECSN	I	CPU I/F chip select	78	MD11	I/O	External memory data bus	
18	EWRN/PD5	I	CPU I/F write enable / Port D	79	MD04	I/O		
19	ERDN/PD4	I	CPU I/F read enable / Port D	80	MD12	I/O		
20	EA3/PD3	I	CPU I/F address bus / Port D	81	MD05	I/O		
21	EA2/PD2	I						
22	EA1/PD1	I						
23	EA0/PD0	I	Power supply +3.3 V	82	MD13	I/O		
24	IOVDD	-			83	MD06	I/O	
25	ED0/PC0	I/O	CPU I/F data bus / Port C	84	MD14	I/O		
26	ED1/PC1	I/O						
27	ED2/PC2	I/O						
28	ED3/PC3	I/O						
29	ED4/PC4	I/O						
30	ED5/PC5	I/O						
31	ED6/PC6	I/O						
32	ED7/PC7	I/O	External memory address bus	85	MD07	I/O		
33	Vss	-		Ground	86	MD15	I/O	
34	IRQ0N/PH0	I		Interrupt input / Port H	87	WRN/PF5	O	
35	TxD0	O		Serial output	88	Vss	-	Ground
36	RxD0	I		Serial input	89	VDD	-	Power supply +2.5 V
37	TxD1/PG2	O	Serial output / Port G	90	IOVDD	-	Power supply +3.3 V	
38	RxD1/PH1	I	Serial input / Port H	91	MA17	O	External memory address bus	
39	SCLK1/PH2	I	External synchronization clock / Port H	92	MA16	O		
40	SDO	O	Serial output	93	MA15	O		
41	SDI/PH3	I	Serial input / Port H	94	MA14	O		
42	BCLK	O	Bit clock output	95	MA13	O		
43	WCLK/SYO	O	Word clock output	96	MA12	O		
44	SYCLK/PG3	O	Clock output / Port G	97	MA11	O		
45	Vss	-	Ground	98	MA10	O	External memory address bus	
46	VDD	-	Power supply +2.5 V	99	MA09	O		
47	IOVDD	-	Power supply +3.3 V	100	MA08	O		
48	PA0	I/O	I/O port A	101	MA07	O		
49	PA1	I/O						
50	PA2	I/O						
51	PA3	I/O						
52	PA4	I/O						
53	PA5	I/O						
54	PA6	I/O						
55	PA7	I/O	External memory address bus	102	MA06	O		
56	Vss	-		Ground	103	MA05	O	
57	PB0	I/O		I/O port B	104	Vss	-	Ground
58	PB1	I/O						
59	PB2	I/O						
60	PB3	I/O						
61	PB4	I/O						
62	PB5	I/O						
63	PB6	I/O						
64	PB7/SYI	I/O						
				105	MA04	O		
				106	MA03	O		
				107	MA02	O		
				108	MA01	O		
				109	CS0N/PG0	O	External memory chip select / Port G	
				110	MA18	O	External memory address bus	
				111	MA19	O		
				112	MA21/PF1	O	External memory address bus / Port F	
				113	MA22/PF2	O		
				114	MA20	O	External memory address bus	
				115	MA23/PF3	O	External memory address bus / Port F	
				116	CSIN/PG1	O	External memory chip select / Port G	
				117	MA00/PF0	O	External memory address bus / Port F	
				118	Vss	-	Ground	
				119	VDD	-	Power supply +2.5 V	
				120	IOVDD	-	Power supply +3.3 V	
				121	CS2N/PE0	O	External memory chip select / Port E	
				122	CS3N/PE1	O		
				123	CS4N/CASN/PE2	O		
				124	CS5N/PE3	O		
				125	CS50RDN/PE4	O		
				126	CS51WRN/PE5	O		
				127	CS52WRN/PE6	O		
				128	CS53WRN/IRASN/PE7	O		

## IC BLOCK DIAGRAM (IC ブロック図)

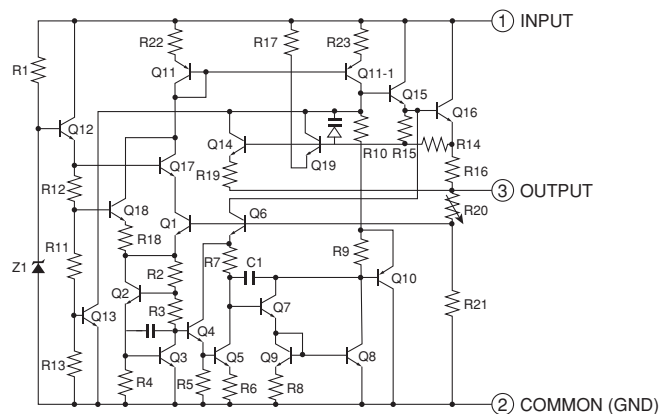
- PST596DNR (X0165A00)**  
 System Reset  
 DSP: ICM03



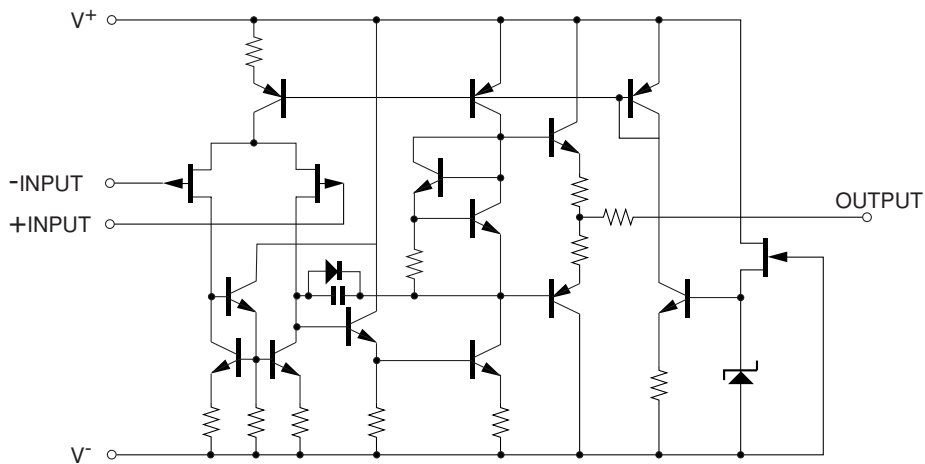
- NJM2068M-D (TE2) (X3505A00)**  
 Dual Operational Amplifier  
 JACK12: IC202, 302  
 MIX12: IC701, 751, 801, 851



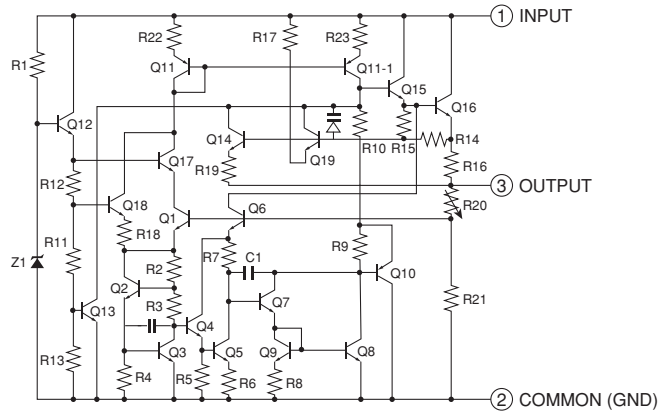
- KIA7812API (X4153A00)**  
 Regulator +12V  
 PS12: IC03



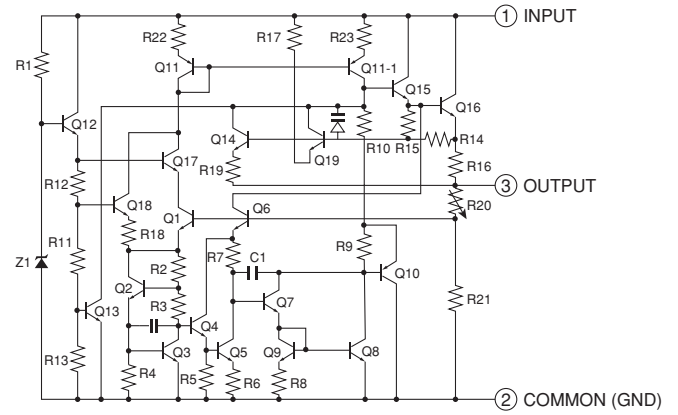
- NJM072BM-E (TE1) (X4543A00)**  
 Dual Operational Amplifier  
 JACK12: IC001, 101



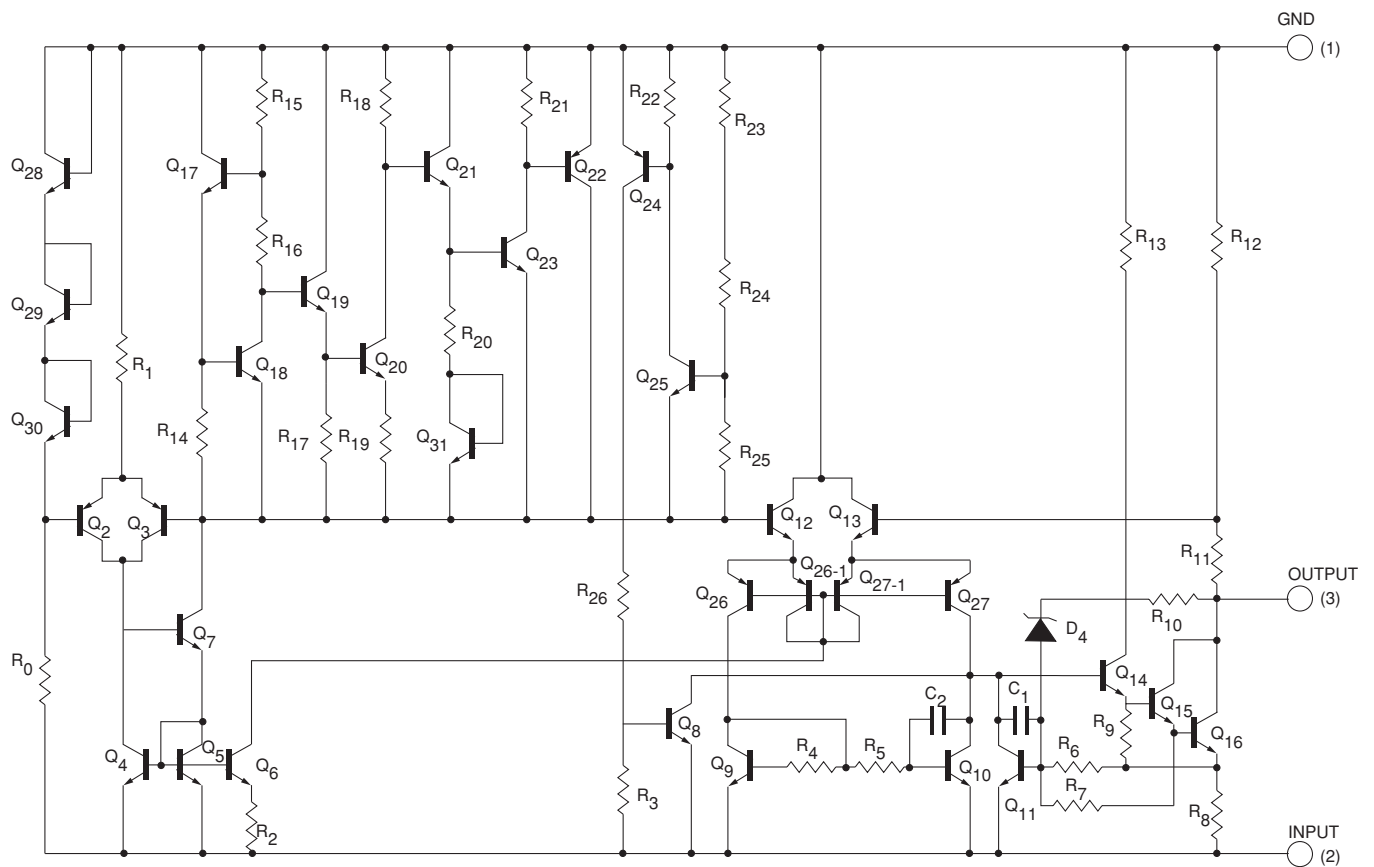
- **KIA7805API/P** (X4928A00)  
Regulator +5V  
PS12: IC04 (MG124CX), IC05



- **KIA7815API** (X4930A00)  
Regulator +15V  
PS12: IC01



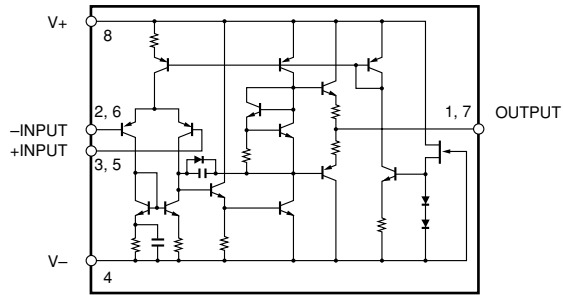
- **KIA7915PI** (X4931A00)  
Regulator -15V  
PS12: IC02



## MG124CX/MG124C

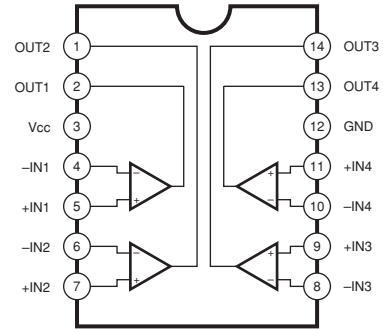
- **NJM4580M-D (TE2)** (X5025A00)

Dual Operational Amplifier  
 JACK12: IC201, 301, 751, 752



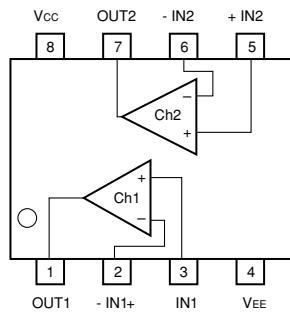
- **BA10339F** (X6266A00)

Comparator  
 MIX12: IC902-907



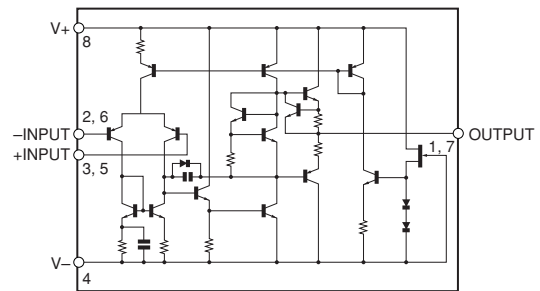
- **BA4560RF-E2** (X6897A00)

Dual Operational Amplifier  
 JACK12: IC002, 003, 005, 102, 103, 105  
 IC401, 501, 601, 651  
 MIX12: IC001, 002, 101, 102, 201, 202  
 IC301, 302, 401, 402, 501, 502  
 IC702, 703, 752, 802, 853



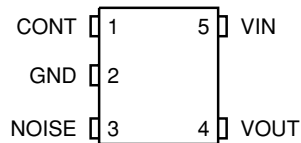
- **NJM4565M (TE1)** (X7378A00)

Dual Operational Amplifier  
 DSP: ICM09, 11  
 JACK12: IC004, 104, 851  
 MIX12: IC852, 901, 951 (MG124CX)



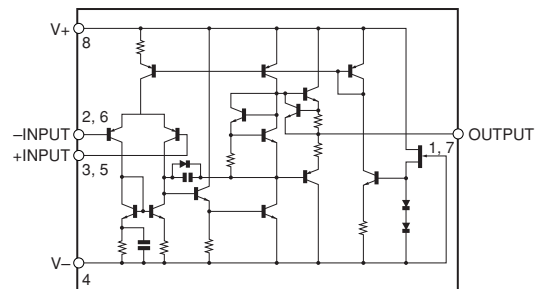
- **TAR5S25U** (X8138A00)

Regulator +2.5V  
 DSP: ICM12



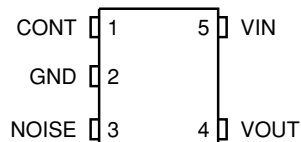
- **NJM4556AL** (XP844A00)

Dual Operational Amplifier  
 JACK12: IC852



- **TAR5S33** (XZ642A00)

Regulator +3.3V  
 DSP: ICM06





**MG124CX**

**■ CIRCUIT BOARDS (シート基板図)**

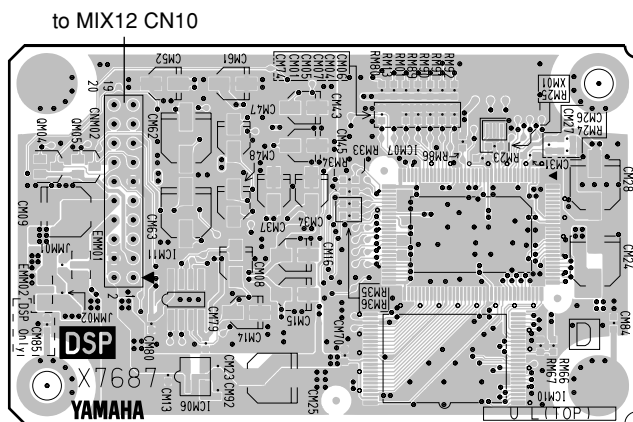
**CONTENTS (目次)**

- DSP Circuit Board (X7687D0) ..... 33
- JACK12X/JACK12 Circuit Board (X7689D0) ..... 34
- MIX12X/MIX12 Circuit Board (X7690D0) ..... 38
- PS12X/PS12 Circuit Board (X7691E0) ..... 42

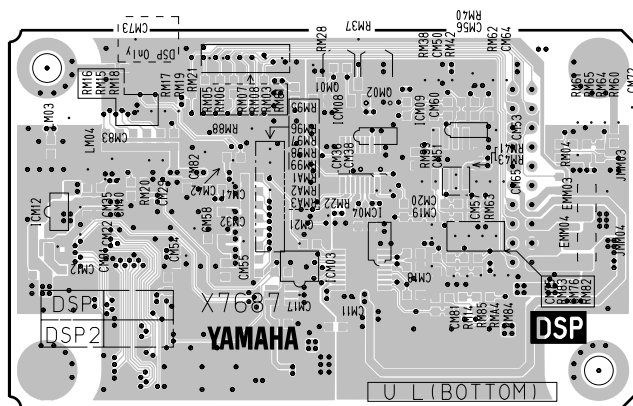
**Note: See parts list for details of circuit board component parts.**

注: シートの部品詳細はパーツリストをご参照ください。

• DSP Circuit Board

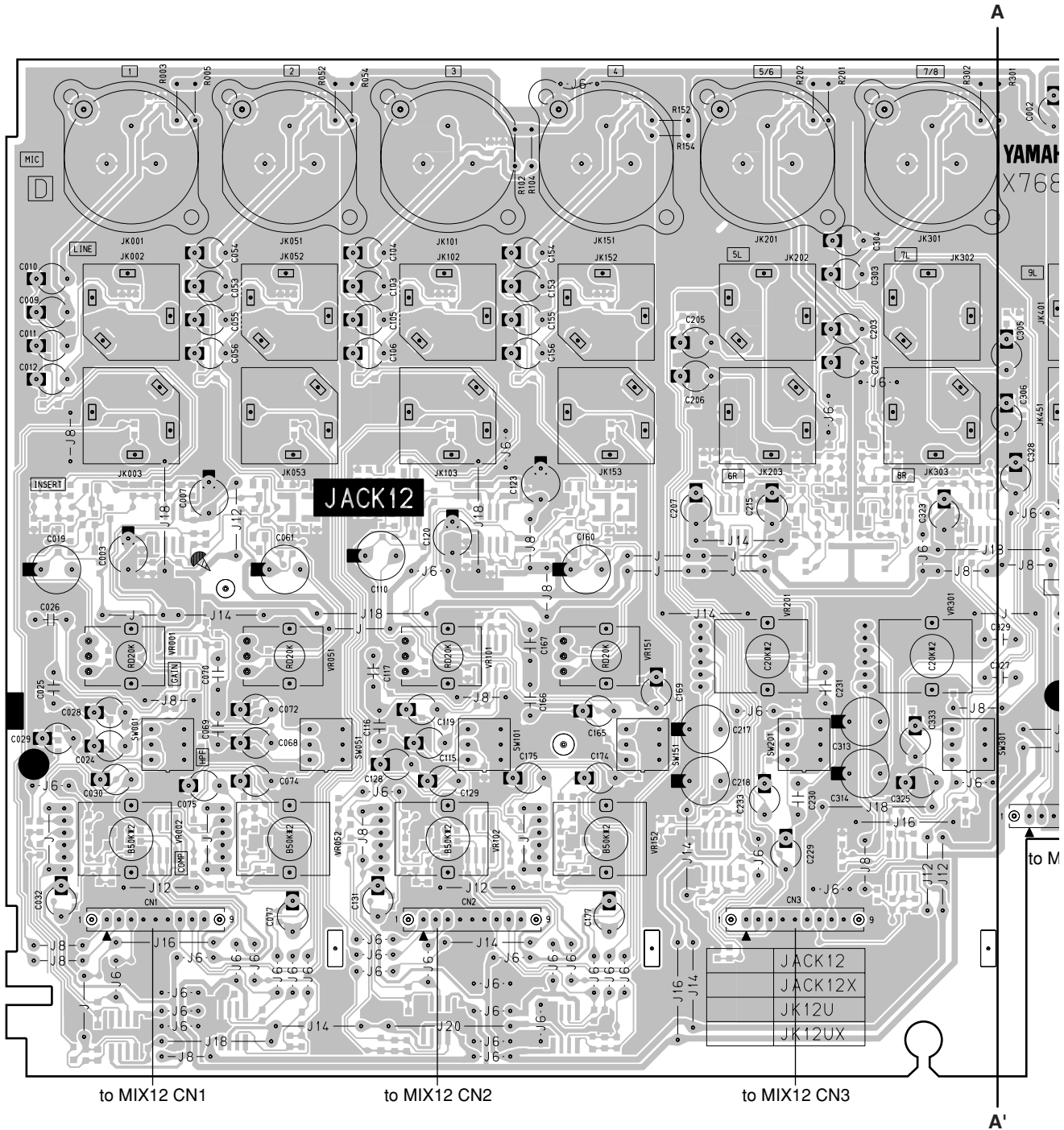


Component side (部品側)

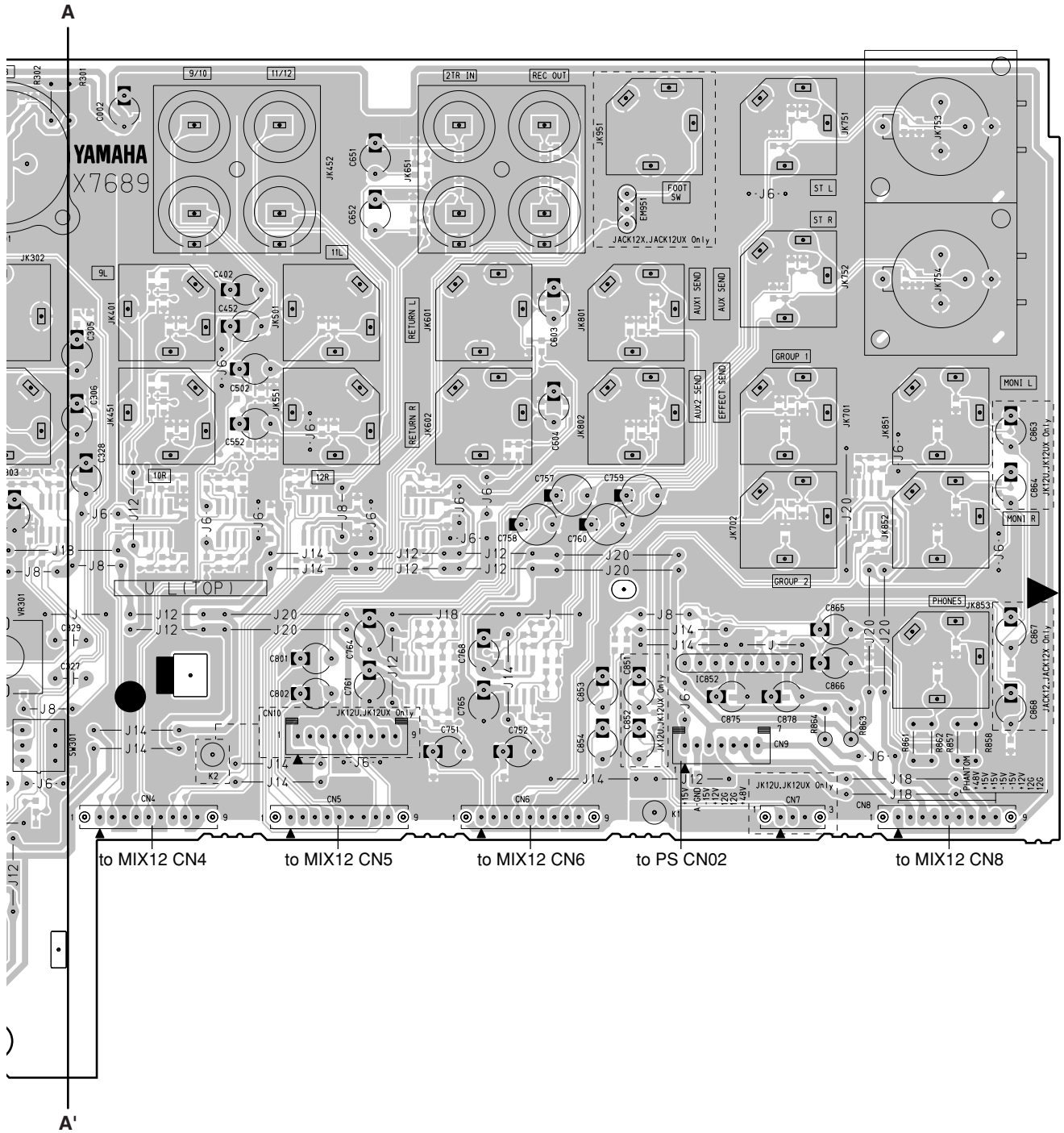


Pattern side (パターン側)

• JACK12X/JACK12 Circuit Board

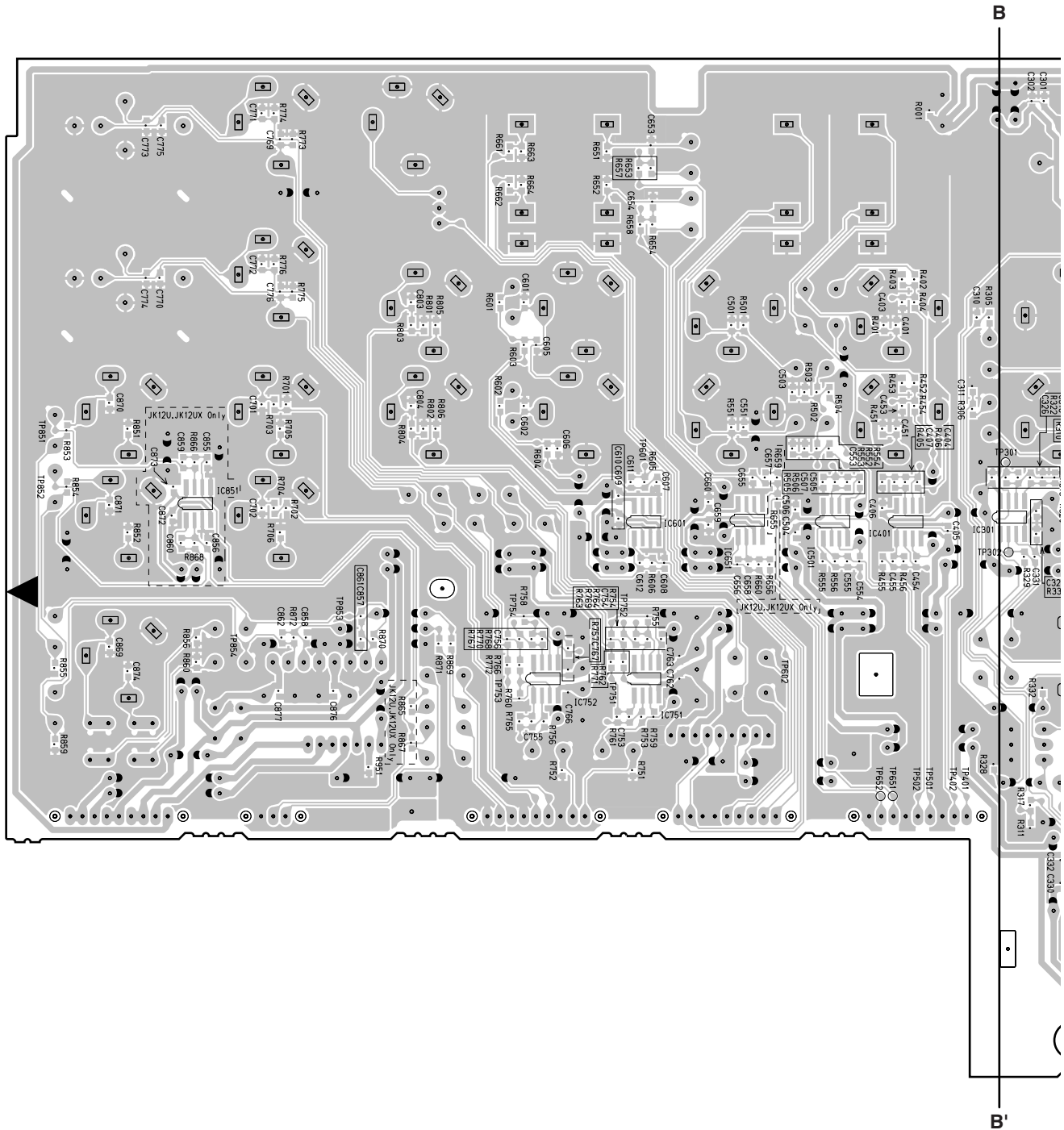


Component side (部品側)



Component side (部品側)

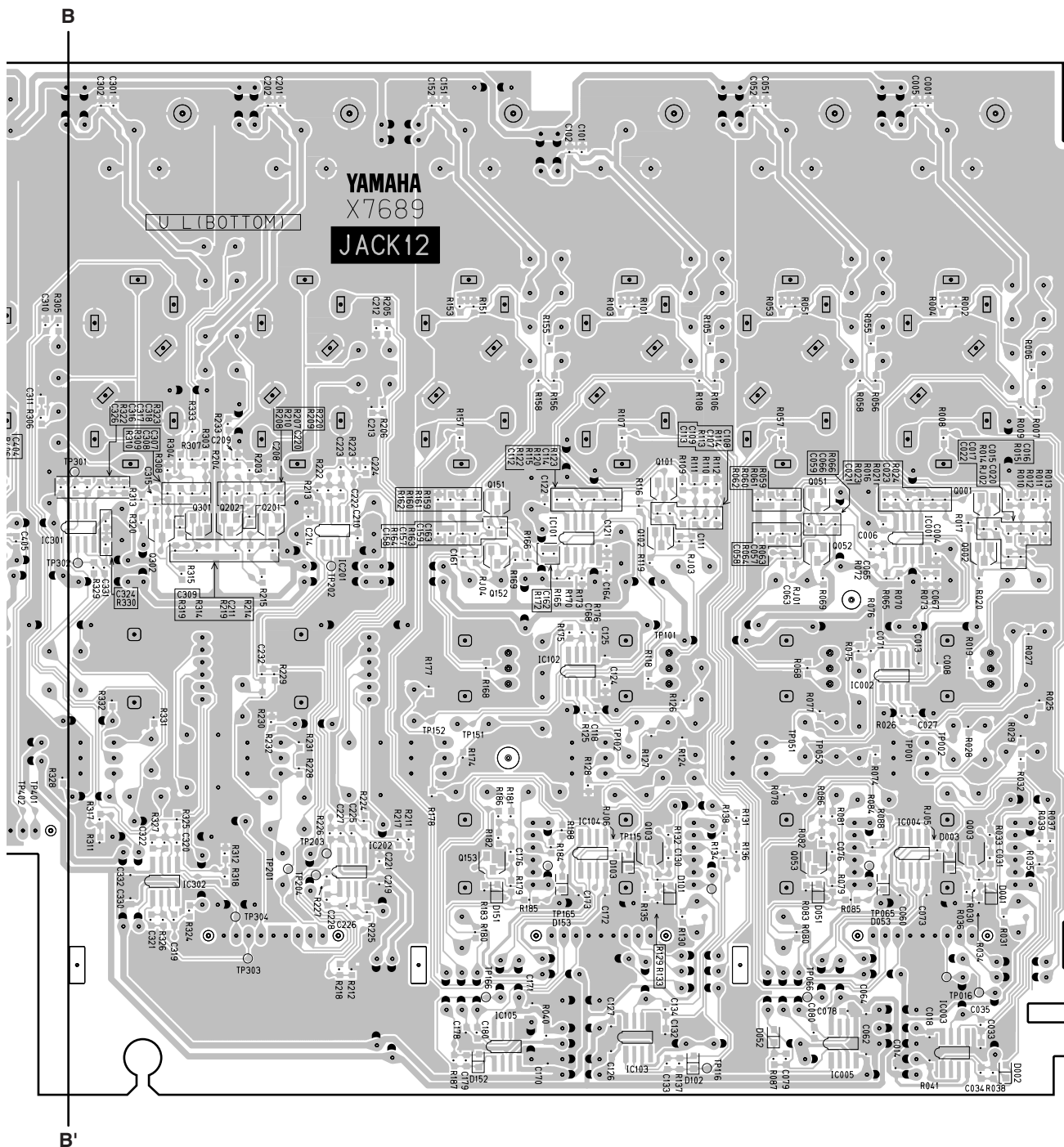
• JACK12X/JACK12 Circuit Board



Pattern side (パターン側)

MG124CX

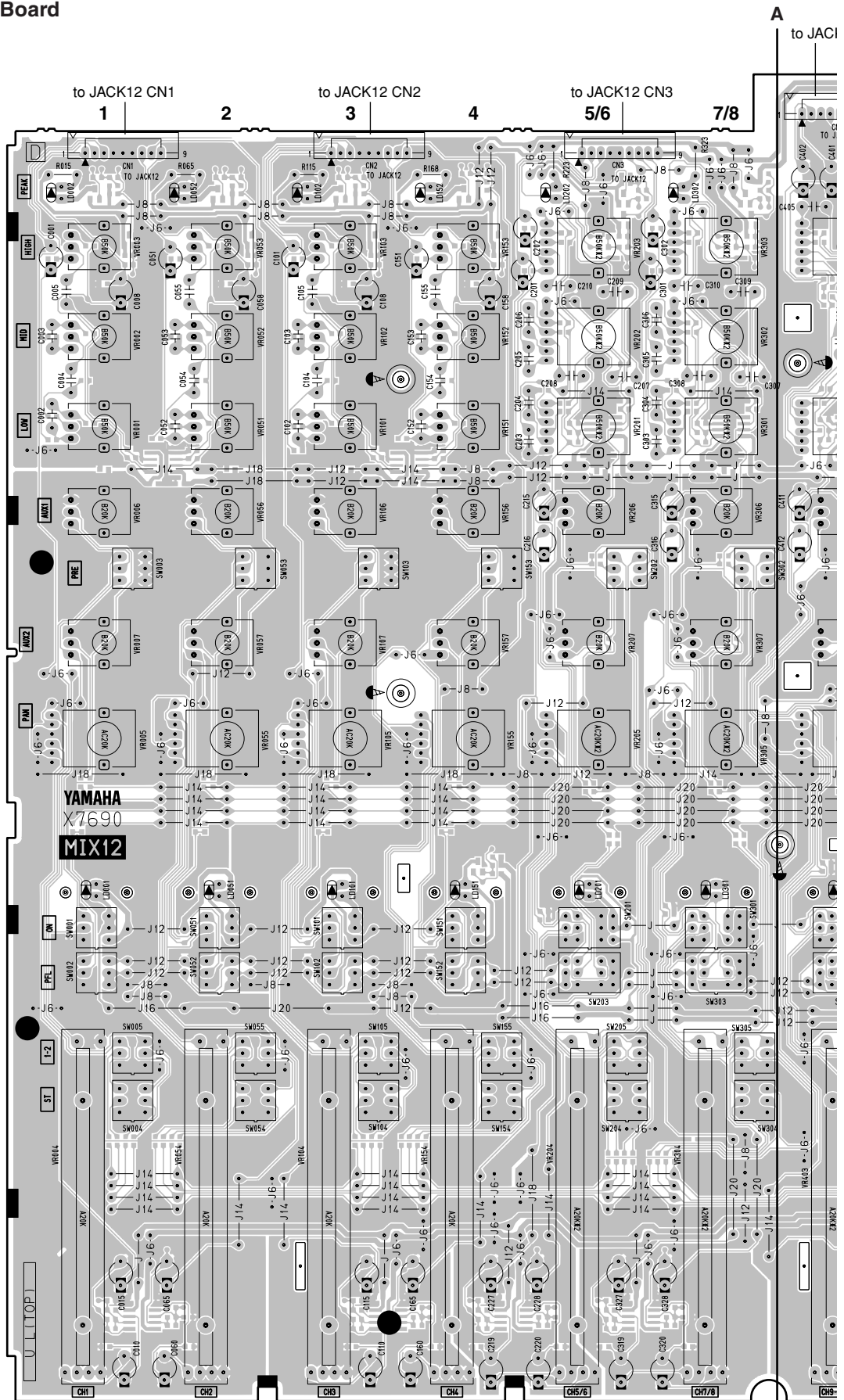
MG124C



Pattern side (パターン側)

• MIX12X/MIX12 Circuit Board

Reduction: 4/5

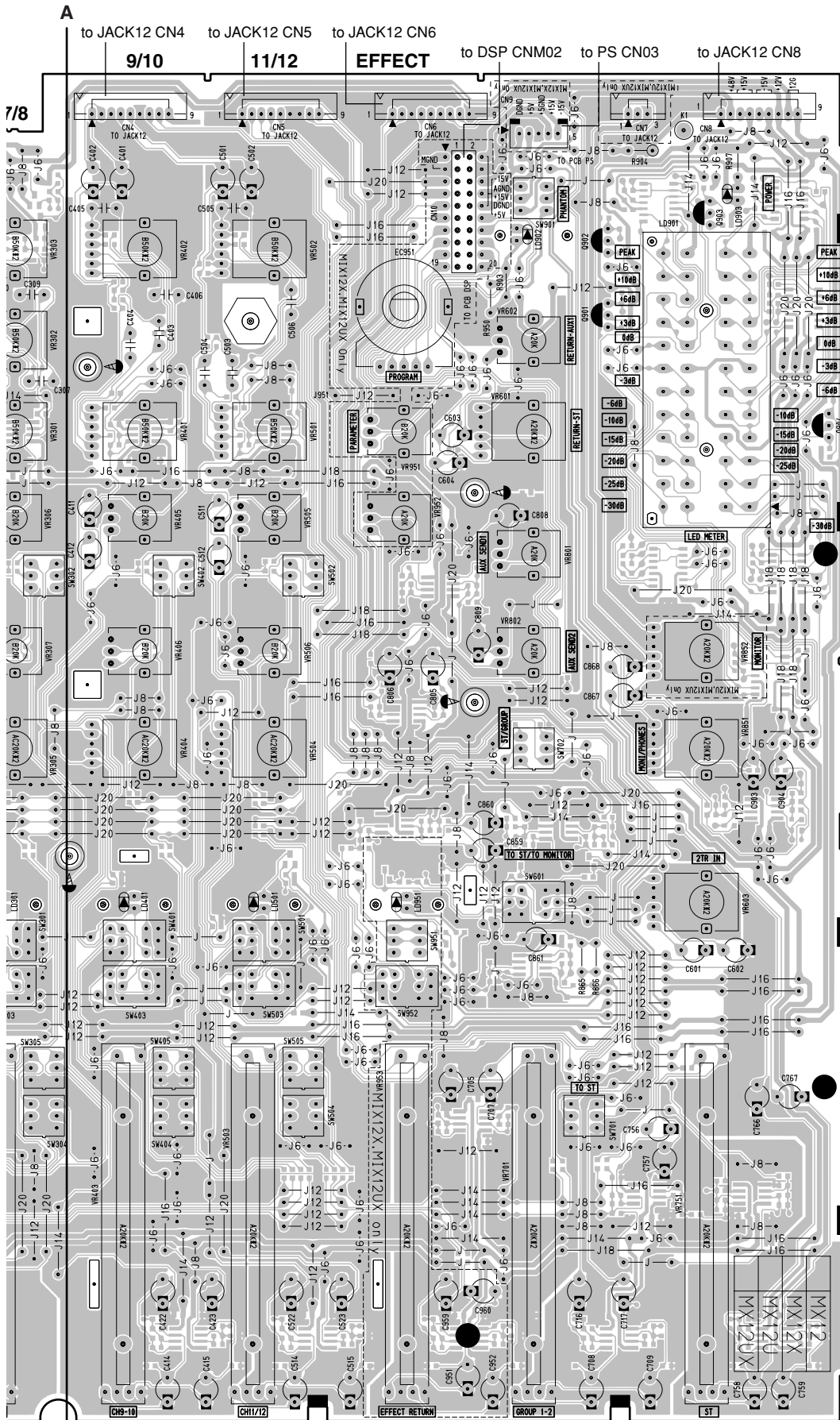


Component side (部品側)

A'  
2NA-WH10900

MG124CX

MG124C



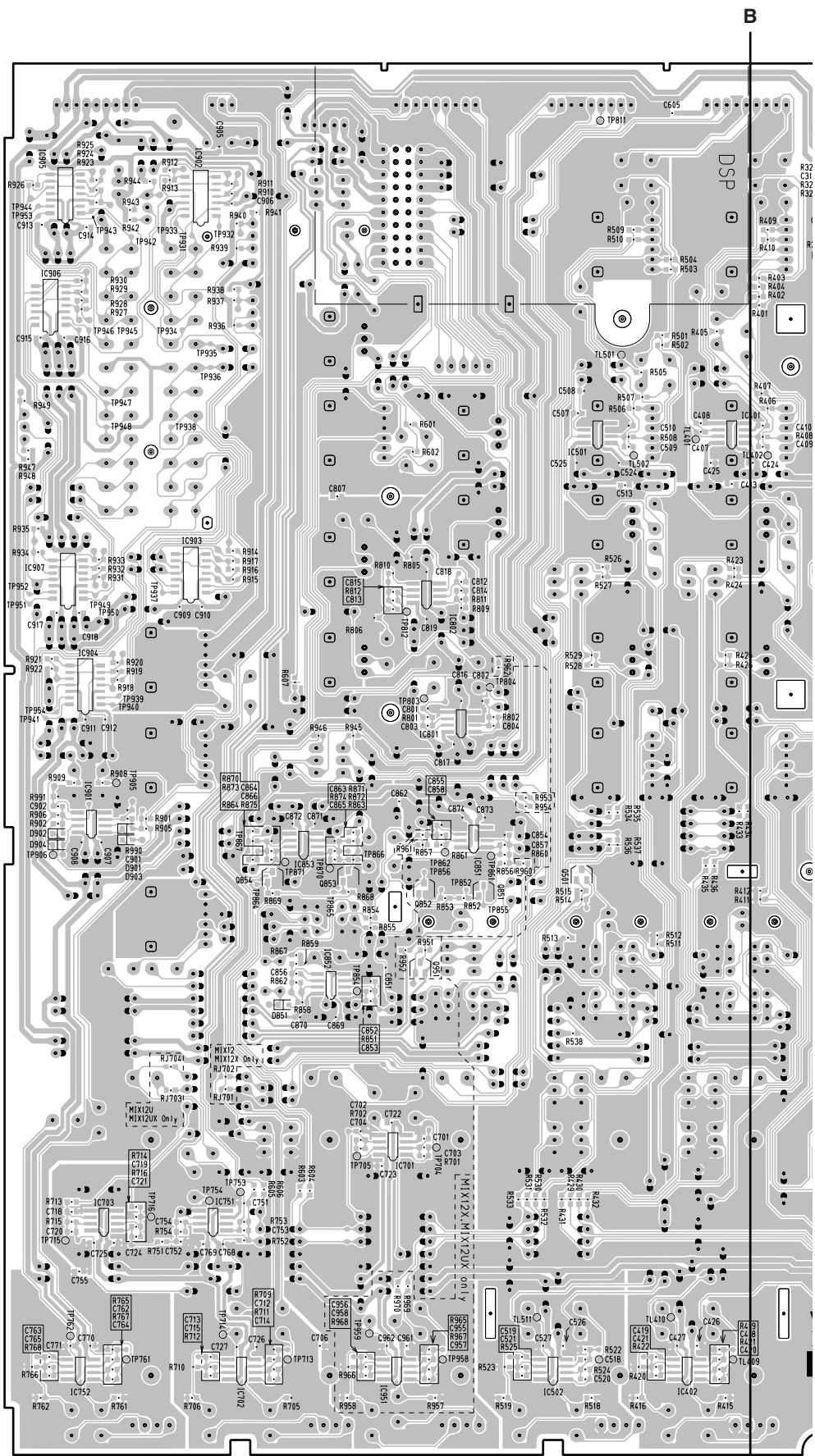
Reduction: 4/5

A' 2NA-WH10900

Component side (部品側)

• MIX12X/MIX12 Circuit Board

Reduction: 4/5



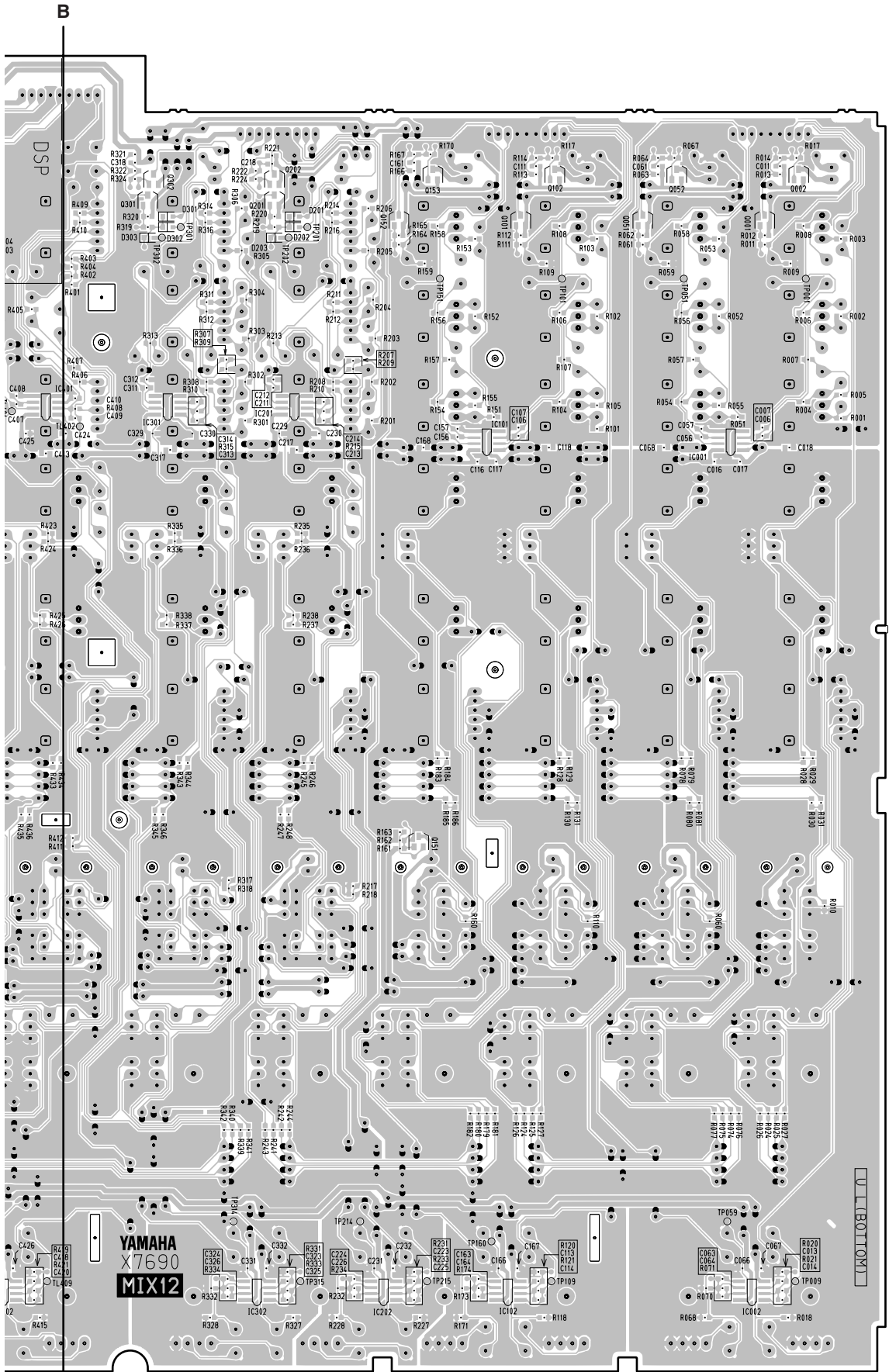
Pattern side (パターン側)

B' 2NA-WH1090



MG124CX

MG124C

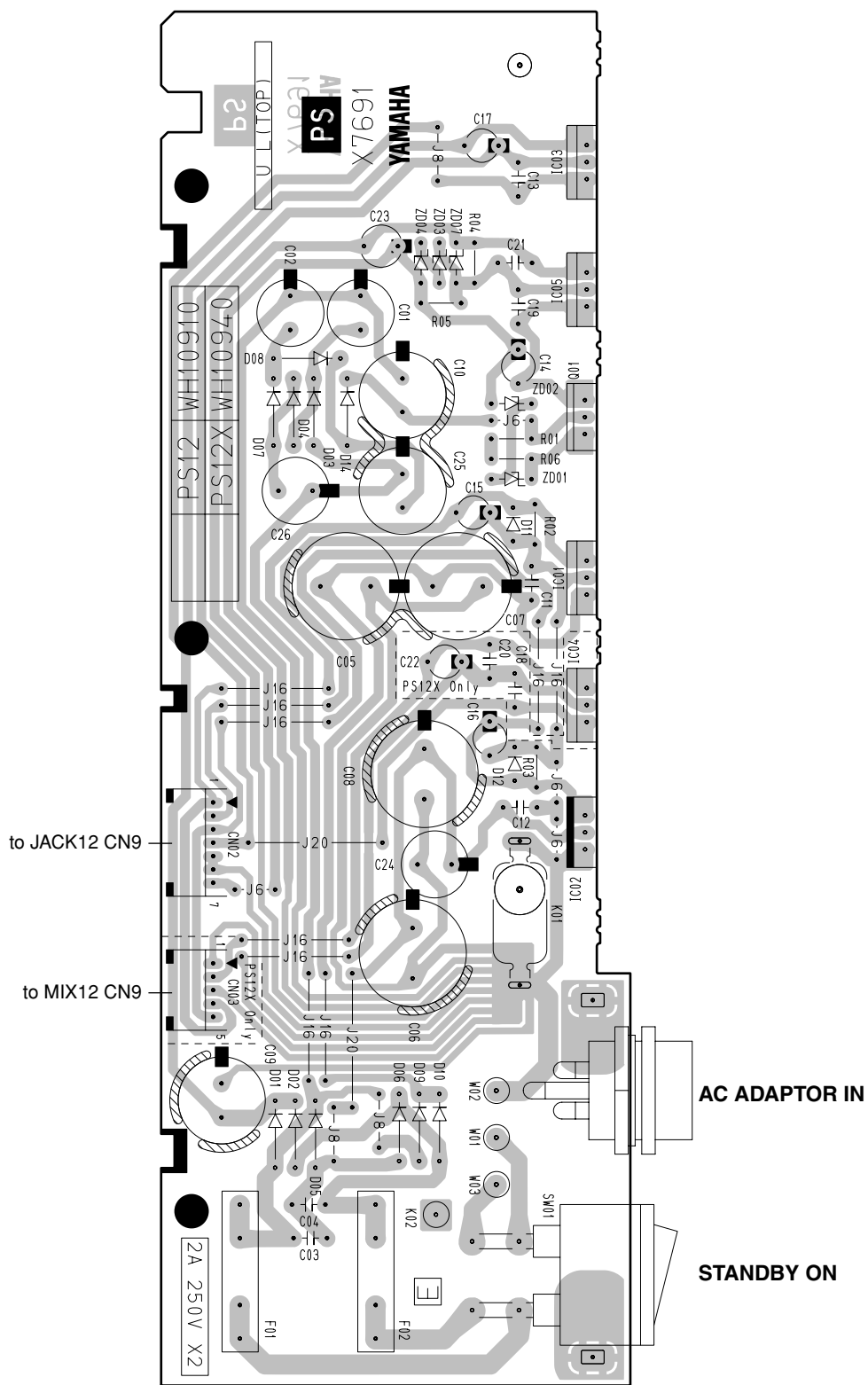


Reduction: 4/5

B' 2NA-WH10900

Pattern side (パターン側)

• PS12X/PS12 Circuit Board



Component side (部品側)

## ■ INSPECTIONS

### 1. Measurement Conditions

#### 1-1 Environment

- Normal temperature: From 5 °C to 40 °C.
- Normal humidity: From 30 % to 90 %.

#### 1-2 Power Source

The voltage is within  $\pm 10\%$ . AC adaptor PA-20 should be used.

- U : 120 V (WC704100)
- H : 230 V (WC704200)
- B : 230 V (WC704300)
- A : 240 V (WC704500)
- K : 220 V (WC704400)
- O : 220 V (WC711100)

### 2. Mixer Check

#### 2-1 Preparation

- The load resistances for each output terminals are as follows:
 

PHONES (L/R)	: 40 $\Omega$ (=3 W or >3 W)
ST OUT	: 600 $\Omega$
Others	: 10 k $\Omega$

#### 2-2 Unless otherwise specified, the controls should be set as follows:

- CH INPUT (1-4)
 

GAIN control	Maximum (-60/-34 dBu)
$\sqrt{80}$ switch	OFF
COMP control	Minimum
EQ (HIGH, MID, LOW) GAIN control	CENTER
AUX1, AUX2 level control (MG124C)	Maximum
AUX, EFFECT level control (MG124CX)	Maximum
AUX1 PRE switch (MG124C)	OFF (POST)
AUX PRE switch (MG124CX)	OFF (POST)
PAN control	L (turned counterclockwise fully)
ON switch	ON (indicator should light) when taking measurement only / OFF otherwise
PFL switch	ON when taking measurement only / OFF otherwise
1-2 switch	ON when taking measurement only / OFF otherwise
ST switch	ON when taking measurement only / OFF otherwise
Channel fader	Maximum
- ST INPUT (5/6, 7/8)
 

GAIN control	MIC: Maximum (-60/-34 dBu)
$\sqrt{80}$	OFF
EQ (HIGH, MID, LOW) GAIN control	CENTER
AUX1, AUX2 level control (MG124C)	Maximum
AUX, EFFECT level control (MG124CX)	Maximum
AUX1 PRE switch (MG124C)	OFF (POST)
AUX PRE switch (MG124CX)	OFF (POST)
PAN/BAL control	L (turned counterclockwise fully)
ON switch	ON (indicator should light) when taking measurement only / OFF otherwise
PFL switch	ON when taking measurement only / OFF otherwise

1-2 switch	ON when taking measurement only / OFF otherwise
ST switch	ON when taking measurement only / OFF otherwise
Channel fader	Maximum
• ST INPUT (9/10, 11/12)	
EQ (HIGH, LOW) GAIN control	CENTER
AUX1, AUX2 level control (MG124C)	Maximum
AUX, EFFECT level control (MG124CX)	Maximum
AUX1 PRE switch (MG124C)	OFF (POST)
AUX PRE switch (MG124CX)	OFF (POST)
BAL control	L (turned counterclockwise fully)
ON switch	ON (indicator should light) when taking measurement only / OFF otherwise
PFL switch	ON when taking measurement only / OFF otherwise
1-2 switch	ON when taking measurement only / OFF otherwise
ST switch	ON when taking measurement only / OFF otherwise
Channel fader	Maximum
• DIGITAL EFFECT (MG124CX)	
PROGRAM dial	1
PARAMETER control	Minimum
AUX level control	Maximum when taking measurement only / MIN. otherwise
ON switch	ON (indicator should light) when taking measurement only / OFF otherwise
PFL switch	ON when taking measurement only / OFF otherwise
EFFECT RTN fader	Maximum when taking measurement only / MIN. otherwise
• MASTER control	
GROUP1-2 Master fader (STEREO)	Maximum
GROUP1-2 TO ST ASSIGN switch	OFF
STEREO Master fader (STEREO)	Maximum
AUX1, AUX2 SEND Master level control (MG124C)	Maximum
AUX, EFFECT SEND Master level control (MG124CX)	Maximum
RETURN TO AUX1, ST level control (MG124C)	Maximum
RETURN TO AUX, ST level control (MG124CX)	Maximum
MONITOR/PHONES level control	Maximum
STEREO/GROUP switch	STEREO (OFF)
2TR IN level control	Minimum
TO STEREO/TO MONITOR switch	OFF (TO STEREO)
• OTHERS	
PHANTOM switch	OFF

**2-3 Unless otherwise specified, the input signal should be 1 kHz sine wave.**

**2-4 The input signal impedance should be 150 Ω.**

**2-5 Power indicator**

When turning on the power, check the power indicator lights up.

**2-6 Gain**

With controls set as specified in the section 2-2, check the output levels are in the range specified in the table 2-6-1 to 2-6-6.

Table 2-6-1 CH INPUT 1-4

INPUT	INPUT LEVEL	GAIN	ST OUT		GROUP OUT 1-2	AUX1 SEND (MG124C) AUX SEND (MG124CX)		AUX2 SEND (MG124C) EFFECT SEND (MG124CX)	MONITOR OUT	MONITOR OUT *2	MONITOR OUT *3
			L	R		PRE OFF	PRE ON				
① MIC	-80 dBu	Max.	+1.5 ± 2 dBu *1	+1.5 ± 2 dBu *1	+4 ± 2 dBu	+6 ± 2 dBu	-4 ± 2 dBu	+6 ± 2 dBu	+20 ± 2 dBu	+0 ± 2 dBu	+20 ± 2 dBu
⑩	-36 dBu	Min.	+14 ± 2 dBu *4	+14 ± 2 dBu *4	-	-	-	-	-	-	-
LINE	-10 dBu	Min.	+4 ± 2 dBu	-	-	-	-	-	-	-	-

\*1 Measure with the PAN or BAL control set at the center position. For others, turn the PAN control counterclockwise fully for the ST L and the odd number of GROUP OUT and turn it clockwise fully for the ST R and the even number of GROUP OUT.

\*2 PFL switch to ON.

\*3 Set the 1-2 switch to ON and the ST/GROUP Select switch to GROUP. Measure only the case of CH1.

\*4 CH ST switch OFF, GROUP ST switch ON, Measure only the case of CH1.

\*5 The difference in level between channels should be 2 dB or less.

Table 2-6-2 CH INPUT 1-4

INPUT	INPUT LEVEL	GAIN	INSERT OUT	REC OUT	
			1-4	L	R
⑫ MIC 1-4	-80 dBu	Max.	-20 ± 2 dBu	-	-
CH INSERT IN 1	0 dBu	Unspecified	-	2.2 ± 2 dBu	2.2 ± 2 dBu
CH INSERT IN 2-4	0 dBu	Unspecified	-	2.2 ± 2 dBu	-

Table 2-6-3 Input Terminal STEREO IN

INPUT	INPUT CH	INPUT LEVEL	GAIN	ST OUT		GROUP OUT		AUX1 SEND (MG124C) AUX SEND (MG124CX)		AUX2 SEND (MG124C) EFFECT SEND (MG124CX)	MONITOR OUT *2
				L	R	1	2	PRE OFF	PRE ON		
② MIC	5/6, 7/8	-80 dBu	Max.	+1.5 ± 2 dBu *1	+1.5 ± 2 dBu *1	+4 ± 2 dBu	+4 ± 2 dBu	+9 ± 2 dBu	-1 ± 2 dBu	+9 ± 2 dBu	0 ± 2 dBu
③		-36 dBu	Min.	+1.5 ± 2 dBu *1	-	-	-	-	-	-	-
④ PHONE	5L, 7L	-54 dBu	Max.	+4 ± 2 dBu	-	-	-	-	-	-	-
④ JACK	6R, 8R			-	+4 ± 2 dBu	-	-	-	-	-	-

Table 2-6-4 Input Terminal STEREO IN

INPUT	INPUT CH	INPUT LEVEL	ST OUT		GROUP OUT		AUX1 SEND (MG124C) AUX SEND (MG124CX)		AUX2 SEND (MG124C) EFFECT SEND (MG124CX)	MONITOR OUT *2
			L	R	1	2	PRE OFF	PRE ON		
⑤ PHONE	9L, 11L	-30 dBu	+4 ± 2 dBu	-	+4 ± 2 dBu	-	+3 ± 2 dBu	-7 ± 2 dBu	+3 ± 2 dBu	0 ± 2 dBu
⑥ JACK	10R, 12R		-	+4 ± 2 dBu	-	+4 ± 2 dBu	+3 ± 2 dBu	-7 ± 2 dBu	+3 ± 2 dBu	-
PIN	9L, 11L		+4 ± 2 dBu	-	-	-	-	-	-	-
JACK	10R, 12R		-	+4 ± 2 dBu	-	-	-	-	-	-

Table 2-6-5 Input Terminal RETURN L, R

INPUT	INPUT LEVEL	ST OUT		AUX1 SEND (MG124C) AUX SEND (MG124CX)
		L	R	
⑦ L/MONO	0 dBu	+16 ± 2 dBu	+16 ± 2 dBu	+15 ± 2 dBu
⑧ R		-	+16 ± 2 dBu	+9 ± 2 dBu

Table 2-6-6 Input Terminal 2TR IN L, R

INPUT	INPUT LEVEL	ST OUT *6		MONITOR OUT *7		PHONES *7	
		L	R	L	R	L	R
⑨ L	-27.8 dBu	+0 ± 2 dBu	-	+6 ± 2 dBu	-	-5.5 ± 2 dBu	-
⑨ R		-	+0 ± 2 dBu	-	+6 ± 2 dBu	-	-5.5 ± 2 dBu

\*6 Measure with the 2TR IN level control set at Maximum position.

\*7 Measure the MONITOR OUT and PHONES OUT with the 2TR IN switch set at ON (TO MONITOR) position.

**2-7 Frequency Characteristic**

In the signal route ① to ⑩ specified in the table 2-6-1 to 2-6-6, check the 20 Hz and 20 kHz frequency response of each output is within the range of +1/-2.5 dB compared with the 1 kHz (0 dB).

- \* When the GAIN control is set to maximum, only 20 Hz frequency response is within the range of +1/-4.5 dB compared with the 1 kHz (0 dB).
- \* In the signal route ①, check every OUT when the signal is input to CH1, and check only the ST L OUT when the signal is input to CH2 and other channels.
- \* In the signal route ④, check only the ST L OUT and the ST R OUT.

**2-8 HPF**

With controls set as specified in the table 2-6-1 and 2-6-2, set the GAIN control minimum and input 80 Hz, -36 dBu signal to the input terminal. Set the  $\sqrt{80}$  switch on and then check the output level obtained at ST L OUT is within the range of  $-3 \pm 2$  dB compared with the output level obtained when  $\sqrt{80}$  switch is off.

**2-9 Channel Equalizer Characteristics**

With controls set as specified in the section 2-2, move each equalizer gain control (HIGH, MID, LOW) respectively and check the output level obtained at GROUP1 OUT and GROUP2 OUT for each frequency is within the range specified in the table 2-9 compared with the output level obtained when each equalizer gain control is at center click position.

If the output level is out of range, change the frequency input within the range of  $\pm 20$  % and check the variation width specified in the table 2-9 is obtained.

Table 2-9

EQ control	EQ gain	Input frequency	Variation width
HIGH	Max.	10 kHz	$+12 \pm 2$ dB
	Min.		$-12 \pm 2$ dB
MID	Max.	2.5 kHz	$+15 \pm 2$ dB
	Min.		$-15 \pm 2$ dB
LOW	Max.	100 Hz	$+12 \pm 2$ dB
	Min.		$-12 \pm 2$ dB

**2-10 Crosstalk**

Set ON switch and ST switch of each input channel to ON, and turn the PAN control (PAN/BAL or BAL control in case of ST CHINPUT) counterclockwise fully, check the leakage signal level obtained at ST R OUT is -50 dBu or less when the output level obtained at ST L OUT is +20 dBu.

Also turn the PAN (PAN/BAL, BAL) control clockwise fully, check the leakage signal level obtained at ST L OUT is -50 dBu or less when the output level obtained at ST R OUT is +20 dBu.

**2-11 PEAK indicator light-up level**

With controls set as specified in the section 2-2, input signal to the CH INPUT MIC and ST INPUT MIC. Then check the input level is within the range specified in table 2-11 when the PEAK indicator lights up.

Table 2-11

INPUT	PEAK indicator
MIC	$-43 \pm 2$ dBu

**2-12 Lighting Check of LEVEL meters**

Check the "0" indicator of meter lights up when the output level at ST OUT (L, R) is  $+4 \pm 2$  dBu.

Move the ST master fader and check the indicators light up in order from "-30" to "PEAK".

**2-13 Distortion**

In the signal routes ② to ⑫ (except ③, ④) specified in the table 2-6-1 to 2-6-6, set the GAIN controls to the position specified in the table (except PHONES) and the signal frequency 20 Hz, 1 kHz and 20 kHz. Then check the distortion is 0.1 % or less, when the output signal level obtained at the each output terminal is +14 dBu.

Also check the distortion is 0.2 % or less, when the output signal level obtained at the MONITOR OUT (L/R) is +14 dBu.

- \* In the signal route ②, turn the PAN/BAL control to L or R fully and measure the distortion when the signal level obtained at ST L or R OUT is +14 dBu.
- \* In the signal route ⑪, measure the distortion of all output terminals in the table 2-6-1.
- \* In the signal route ⑫, check the distortion is 0.1 % or less when the signal level obtained at INSERT OUT is +10 dBu.
- \* Set the master level control and fader of unmeasured output to minimum.

**2-14 Maximum Output**

With controls set as specified in the section 2-2, check the distortion is 1 % or less when the output level is +24 dBu at ST OUT. Check the distortion is 1 % or less when the output level obtained at GROUP OUT, AUX1, 2 SEND (MG124C), AUX, EFFECT, SEND (MG124CX) and MONITOR OUT is +20 dBu.

Check the distortion is 1 % or less when the output level obtained at PHONES (L, R) is +7.5 dBu.

**Note:**

- **When measuring ST OUT and GROUP OUT, turn the PAN or PAN/BAL control to the left or the right fully.**

**2-15 Equivalent Input Noise**

With controls set as specified in the section 2-2, connect pin 2 (hot) and pin 3 (cold) of the CH INPUT MIC terminal with 150 Ω and check the noise level obtained at ST OUT L is -44 dBu or less.

If the noise level exceeds -44 dBu, calculate the input converted noise level and check it is -128 dBu or less.

With controls set as specified in the section 2-2, connect pin 2 (hot) and pin 3 (cold) of the ST INPUT MIC terminal with 150 Ω and check the noise level obtained at ST OUT L is -37 dBu or less.

If the noise level exceeds -37 dBu, calculate the input converted noise level and check it is -121 dBu or less.

**Notes:**

- **Set the LEVEL controls of input channels except measured one to minimum.**
- **Noise should be measured with a 12.7 kHz -6 dB/octave low pass filter.**
- **The input converted noise level is obtained by subtracting the channel gain from the noise level.**

**2-16 Residual Noise**

With controls set as specified in the section 2-2, set the fader and LEVEL controls of all input channels to minimum and the assign switches of all input channels to OFF.

Then check the noise level is less than the values in the table 2-16 when the fader and LEVEL controls of MASTER is set to maximum or minimum.

Table 2-16

FADER/VR	STEREO OUT	GROUP OUT	AUX SEND (MG124C) AUX, EFFECT SEND (MG124CX)	MONITOR OUT
Max.	-78 dBu	-80 dBu	-75 dBu	-72 dBu
Min.	-98 dBu	-100 dBu	-100 dBu	-85 dBu

**Notes:**

- **When measuring MONITOR OUT, set the ST FADER to minimum.**
- **Noise should be measured with a 12.7 kHz -6 dB/octave low pass filter.**

## 2-17 COMP

### 2-17-1 GAIN

With controls set as specified in the section 2-2, set the COMP control of channels 1-4 to maximum. Then check the output level obtained at INSERT OUT 1-4 is within the range specified in the table 2-17-1.

Table 2-17-1

CH INPUT 1-4	INPUT LEVEL	COMP control	INSERT OUT 1-4
INPUT A	-65 dBu	Max.	+3 ± 2 dBu

### 2-17-2 RATIO

Raise the input level by +10 dB and check the output level obtained at INSERT OUT 1-4 is within the range specified in the table 2-17-2 compared with the output level specified in the table 2-17-1.

Table 2-17-2

CH INPUT 1-4	INPUT LEVEL	INSERT OUT 1-4
INPUT A	-55 dBu	+3.5 ± 1 dBu

### 2-17-3 Frequency Characteristic

With the condition specified in the section 2-17-2, set the signal frequency to 20 Hz and 20 kHz and check the output level obtained at INSERT OUT 1-4 is within the range of ± 3 dB compared with the 1 kHz (0 dB).

### 2-17-4 Distortion

With the condition specified in the section 2-17-2, set the signal frequency to 20 Hz, 1 kHz and 20 kHz and check the distortion is less than the value specified in the table 2-17-4.

Table 2-17-4

Input Frequency	Distortion
20 Hz	5.0 %
1 kHz	1.0 %
20 kHz	1.0 %

**Note:**

- Distortion should be measured with a 30 kHz low pass filter.

### 2-17-5 Attack Time and Release Time

With the condition specified in the section 2-17-2, check the attack time and the release time of the output obtained at INSERT OUT 1-4 is within the range specified in the table 2-17-5.

Table 2-17-5

	INSERT OUT
Attack Time	15 ms - 35 ms
Release Time	170 ms - 420 ms

**Notes:**

- **Attack time:** restoration time (at 90 %) after changing the input level from -66 dBu to -56 dBu. (Fig. 2-17-5)
- **Release time:** restoration time (at 90 %) after changing the input level from -56 dBu to -66 dBu. (Fig. 2-17-5)

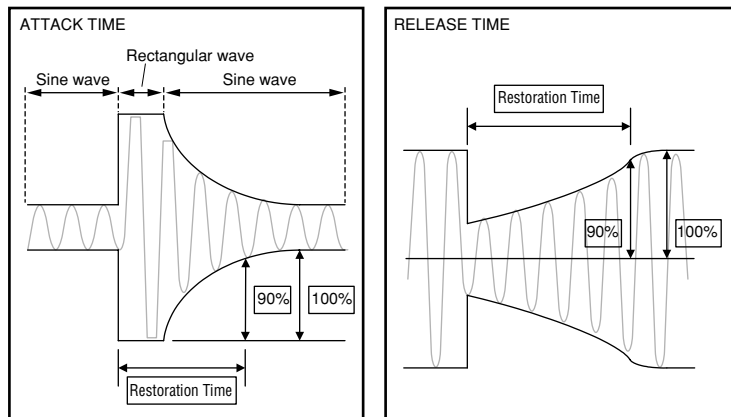


Fig. 2-17-5



## 2-18 DIGITAL EFFECT (MG124CX)

Set the CH1 as follows and input -60 dBu signal to CH1 MIC.

Set EFFECT RTN fader and EFFECT RTN AUX VR to maximum and check the output level is the value specified in the Table 2-18.

CH1 setting condition

GAIN VR, AUX VR : Minimum

Fader, EFFECT VR : Maximum

ON switch : ON

PFL switch : OFF

Table 2-18

OUTPUT	EFFECT RTN PFL	ST FADER AUX SEND VR MONITOR/PHONES VR	PROGRAM select Switch	PARAMETER	OUTPUT level
ST L	OFF	Max.	16	Min.	over -10 dBu
ST R					over -7 dBu
AUX					over -10 dBu
MONITOR L	ON				over -10 dBu
MONITOR R					over -10 dBu

Short the input terminal using 150 ohms resistor, and set the CH EFFECT level control and CH fader to minimum, then check the noise level obtained at ST L OUT and ST R OUT is -50 dBu or less.

Also input music source and check the DIGITAL EFFECT is effective by listening to it.

### Note:

- Noise should be measured with a 12.7 kHz -6 dB/octave low pass filter.

## 3. Others

Execute each test with controls set effective.

### 3-1 Effect (MG124CX only)

Check the effect program [1], [6], [11] and [16] are effective respectively.

Check the output signal can be controlled with the parameter volume in each effect program.

Check the allophone can not be heard when the program is changed.

### 3-2 PHANTOM

Connect a 10 kΩ load resistance between pin 1 and pin 2 of the INPUT A or MIC terminal and short-circuit pin 2 and pin 3. Then turn on the PHANTOM switch and check the PHANTOM indicator lights up and the voltage between pin 1 and pin 2 is within +35 V +2 V/-3 V.

## 4. Settings for shipping

### 4-1 Factory Settings

- Equalizer gain control (HIGH, MID, LOW) : Center (0)
- PAN, PAN/BAL, BAL control : Center
- Other VR controls : Minimum
- Faders : Minimum
- Lock-push switches : OFF
- ON/STANDBY switch (on rear side) : STANDBY

## ■ 検査

### 1. 測定条件

#### 1-1 環境

- ・ 常温：5℃～40℃
- ・ 常湿：30%～90%

#### 1-2 電源電圧

電源電圧 (AC100V) の±10%で測定します。ACアダプターPA-20(WC704000)を使用してください。

### 2. 検査

#### 2-1 準備

- ・ 各出力端子の負荷抵抗は下記の値とします。

PHONES(L/R)	: 40Ω (3 W以上)
ST OUT	: 600Ω
その他の出力	: 10 kΩ

#### 2-2 特に指定の無い場合、ツマミ類は以下のように設定します。

- ・ CH INPUT(1-4)

GAINコントロール	最大(-60/-34 dBu)
$\sqrt{80}$ スイッチ	OFF
COMPコントロール	最小
EQ(HIGH、MID、LOW)GAINコントロール	CENTER
AUX1、AUX2レベルコントロール(MG124C)	最大
AUX、EFFECTレベルコントロール(MG124CX)	最大
AUX1 PREスイッチ(MG124C)	OFF(POST)
AUX PREスイッチ(MG124CX)	OFF(POST)
PANコントロール	L(反時計方向一杯に回します。)
ONスイッチ	測定時ON(LEDが点灯します。)、他はOFF
PFLスイッチ	測定時ON、他はOFF
1-2スイッチ	測定時ON、他はOFF
STスイッチ	測定時ON、他はOFF
チャンネルフェーダー	最大

- ・ ST INPUT(5/6、7/8)

GAINコントロール	MIC：最大(-60/-34 dBu)
$\sqrt{80}$ スイッチ	OFF
EQ(HIGH、MID、LOW)GAINコントロール	CENTER
AUX1、AUX2レベルコントロール(MG124C)	最大
AUX、EFFECTレベルコントロール(MG124CX)	最大
AUX1 PREスイッチ(MG124C)	OFF(POST)
AUX PREスイッチ(MG124CX)	OFF(POST)
PAN/BALコントロール	L(反時計方向一杯に回します。)
ONスイッチ	測定時ON(LEDが点灯します。)、他はOFF
PFLスイッチ	測定時ON、他はOFF
1-2スイッチ	測定時ON、他はOFF
STスイッチ	測定時ON、他はOFF
チャンネルフェーダー	最大

・ ST INPUT(9/10、11/12)	
EQ (HIGH、LOW) GAINコントロール	CENTER
AUX1、AUX2レベルコントロール(MG124C)	最大
AUX、EFFECTレベルコントロール(MG124CX)	最大
AUX1 PREスイッチ(MG124C)	OFF(POST)
AUX PREスイッチ(MG124CX)	OFF(POST)
BALコントロール	L(反時計方向一杯に回します。)
ONスイッチ	測定時ON(LEDが点灯します。)、他はOFF
PFLスイッチ	測定時ON、他はOFF
1-2スイッチ	測定時ON、他はOFF
STスイッチ	測定時ON、他はOFF
チャンネルフェーダー	最大
・ DIGITAL EFFECT(MG124CX)	
PROGRAM選択ダイヤル	1
PARAMETERコントロール	最小
AUXレベルコントロール	測定時のみ最大、他は最小
ONスイッチ	測定時ON(LEDが点灯します。)、他はOFF
PFLスイッチ	測定時ON、他はOFF
EFFECT RTNフェーダー	測定時のみ最大、他は最小
・ MASTERコントロール	
GROUP1-2マスターフェーダー(STEREO)	最大
GROUP1-2 TO ST ASSIGNスイッチ	OFF
STEREOマスターフェーダー(STEREO)	最大
AUX1、AUX2 SENDマスターレベルコントロール(MG124C)	最大
AUX、EFFECT SENDマスターレベルコントロール(MG124CX)	最大
RETURN TO AUX1、STレベルコントロール(MG124C)	最大
RETURN TO AUX、STレベルコントロール(MG124CX)	最大
MONITOR/PHONESレベルコントロール	最大
STEREO/GROUPスイッチ	STEREO(OFF)
2TR INレベルコントロール	最小
TO STEREO/TO MONITORスイッチ	OFF(TO STEREO)
・ OTHERS	
PHANTOMスイッチ	OFF

2-3 特に指定の無い場合、入力信号は1 kHz正弦波とします。

2-4 信号源インピーダンスは150Ωとします。

2-5 パワーインジケータ

電源投入時、POWERインジケータが点灯することを確認します。

2-6 利得

2-2の項で指定された設定状態で、各出力端子には表2-6-1～2-6-6の範囲内の出力レベルが得られることを確認します。

表2-6-1 チャンネル入力(1~4)

INPUT	INPUT LEVEL	GAIN	ST OUT		GROUP OUT 1-2	AUX1 SEND (MG124C) AUX SEND (MG124CX)		AUX2 SEND (MG124C) EFFECT SEND (MG124CX)	MONITOR OUT	MONITOR OUT *2	MONITOR OUT *3
			L	R		PRE OFF	PRE ON				
			① MIC	-80 dBu		最大	+1.5 ± 2 dBu *1				
⑪	-36 dBu	最小	+14 ± 2 dBu *4	+14 ± 2 dBu *4	-	-	-	-	-	-	-
LINE	-10 dBu	最小	+4 ± 2 dBu	-	-	-	-	-	-	-	-

\*1 注記のみPANまたはBALコントロールをセンターで測定します。それ以外はL及びGROUP奇数OUTの場合はPAN・BAL/PAN・BALコントロールをLへ、R及びGROUP偶数R及びGROUP偶数OUTの場合はPAN controlをRへ回しきります。

\*2 PFLスイッチ ON。

\*3 CH 1-2スイッチ ON、ST/GROUPスイッチをGROUP側にして、CH1のみで測定します。

\*4 CH STスイッチ OFF、GROUP STスイッチON、CH1のみ測定します。

\*5 チャンネル間レベル差は、2 dB以下とします。

表2-6-2 チャンネル入力(1~4)

INPUT	INPUT LEVEL	GAIN	INSERT OUT	REC OUT	
			1-4	L	R
⑫ MIC 1-4	-80 dBu	最大	-20 ± 2 dBu	-	-
CH INSERT IN 1	0 dBu	規定なし	-	2.2 ± 2 dBu	2.2 ± 2 dBu
CH INSERT IN 2-4	0 dBu	規定なし	-	2.2 ± 2 dBu	-

表2-6-3 入力端子 STEREO IN

INPUT	INPUT CH	INPUT LEVEL	GAIN	ST OUT		GROUP OUT		AUX1 SEND (MG124C) AUX SEND (MG124CX)		AUX2 SEND (MG124C) EFFECT SEND (MG124CX)	MONITOR OUT *2
				L	R	1	2	PRE OFF	PRE ON		
				② MIC	5/6, 7/8	-80 dBu	最大	+1.5 ± 2 dBu *1	+1.5 ± 2 dBu *1		
		-36 dBu	最小	+1.5 ± 2 dBu *1	-	-	-	-	-	-	-
③ PHONE	5L, 7L	-54 dBu	最大	+4 ± 2 dBu	-	-	-	-	-	-	-
④ JACK	6R, 8R			-	+4 ± 2 dBu	-	-	-	-	-	-

表2-6-4 入力端子 STEREO IN

INPUT	INPUT CH	INPUT LEVEL	ST OUT		GROUP OUT		AUX1 SEND (MG124C) AUX SEND (MG124CX)		AUX2 SEND (MG124C) EFFECT SEND (MG124CX)	MONITOR OUT *2
			L	R	1	2	PRE OFF	PRE ON		
			⑤ PHONE	9L, 11L	-30 dBu	+4 ± 2 dBu	-	+4 ± 2 dBu		
⑥ JACK	10R, 12R	-	+4 ± 2 dBu	-		+4 ± 2 dBu	+3 ± 2 dBu	-7 ± 2 dBu	+3 ± 2 dBu	-
PIN	9L, 11L	+4 ± 2 dBu	-	-		-	-	-	-	-
JACK	10R, 12R	-	+4 ± 2 dBu	-		-	-	-	-	-

表2-6-5 入力端子 RETURN L、R

INPUT	INPUT LEVEL	ST OUT		AUX1 SEND (MG124C) AUX SEND (MG124CX)
		L	R	
⑦ L/MONO	0 dBu	+16 ± 2 dBu	+16 ± 2 dBu	+15 ± 2 dBu
⑧ R		-	+16 ± 2 dBu	+9 ± 2 dBu

表2-6-6 入力端子 2TR IN L、R

INPUT	INPUT LEVEL	ST OUT *6		MONITOR OUT *7		PHONES *7	
		L	R	L	R	L	R
⑨ L	-27.8 dBu	+0 ± 2 dBu	-	+6 ± 2 dBu	-	-5.5 ± 2 dBu	-
⑩ R		-	+0 ± 2 dBu	-	+6 ± 2 dBu	-	-5.5 ± 2 dBu

\*6 2TR IN level controlをMAXにして測定します。

\*7 MONITOR OUTとPHONES OUT測定時は、2TR IN switchをON(TO MONITOR)とします。

## 2-7 周波数特性

表2-6-1～6(①～⑩)の信号系統において、入力信号周波数を20 Hz、20 kHzとした時、各出力端子の出力レベルは1 kHzを基準として、+1.0/-2.5 dBの範囲内であることを確認します。

- \* GAINコントロール最大時の20 Hzのみ、+1.0 dB、-4.5 dBとします。
- \* ①の系統は、CH1のみ全部のOUTで確認し、CH2以降はST L OUTのみ確認します。
- \* ④の系統は、ST L OUT、ST R OUTのみ確認します。

## 2-8 HPF

表2.6.1、表2.6.2で指定された設定状態で、GAINコントロールを最小にして80 Hz、-36 dBuの信号を入力します。 $\sqrt{80}$ スイッチをONした時、ST L OUTの出力レベルは $\sqrt{80}$ スイッチがOFF時のレベルを基準に $-3 \pm 2$  dBの範囲内であることを確認します。

## 2-9 チャンネルEQ変化特性

2-2の項で指定された設定状態で、各EQゲインコントロール(HIGH、MID、LOW)をそれぞれ動かした時、GROUP1とGROUP2に得られる各周波数における出力レベルは、センタークリック位置の出力レベルを基準にして表2-9の範囲内であることを確認します。

指定周波数において範囲内の出力レベルが得られない場合は、入力信号周波数を指定周波数の $\pm 20\%$ の範囲で変化させ、表2-9の変化幅が得られることを確認します。

表2-9

EQ control	EQ gain	Input frequency	Variation width
HIGH	最大	10 kHz	$+12 \pm 2$ dB
	最小		$-12 \pm 2$ dB
MID	最大	2.5 kHz	$+15 \pm 2$ dB
	最小		$-15 \pm 2$ dB
LOW	最大	100 Hz	$+12 \pm 2$ dB
	最小		$-12 \pm 2$ dB

## 2-10 チャンネルセパレーション

INPUTの各チャンネルでONスイッチとSTスイッチをONし、PANコントロール(ST CH INPUTではPAN/BALまたはBALコントロール)を反時計方向にまわしきり、ST L OUTの出力レベルを+20 dBuとした時、ST R OUTへの漏れレベルは-50 dBu以下であることを確認します。

また、PAN(PAN/BAL,BAL)controlを時計方向にまわしきり、ST R OUTの出力レベルを+20 dBuとした時、ST L OUTの漏れレベルは、-50 dBu以下であることを確認します。

## 2-11 PEAKインジケータ点灯レベル

2-2の項で指定された設定状態で、CH INPUTおよびST INPUTのMICへ信号を入力した時、PEAKインジケータが点灯するレベルは、表2-11の範囲内であることを確認します。

表2-11

入力	PEAKインジケータ
MIC	$-43 \pm 2$ dBu

## 2-12 レベルメーター点灯確認

ST OUTの出力レベルが $+4 \pm 2$  dBuの時、メーターの“0”が点灯することを確認します。

STマスターフェーダーの操作により“-30”から“PEAK”まで順に点灯することを確認します。

## 2-13 歪率

表2-6-1～6(②、⑤～⑫)の信号系統において、20 Hz, 1 kHz, 20 kHzの入力に対してGainを表に従い設定し(PHONESを除く)、各出力端子に+14 dBuの出力が得られた時の歪率は0.1%以下であることを確認します。

また、MONITOR OUT(L, R)は、+14 dBuの出力が得られた時の歪率は0.2%以下であることを確認します。

- \* ②の系統は、PAN/BALコントロールをLまたはRに回しきり、ST LまたはR OUTに+14 dBuの出力が得られた時の歪率を測定します。
- \* ①の系統は、表2-6-1の全ての出力の歪率を測定します。
- \* ⑫の系統は、INSERT OUTに+10 dBuの出力が得られた時の歪率は0.1%以下であることを確認します。
- \* 測定しない出力のMaser Level controlとFaderはMINにしておきます。

## 2-14 最大出力

2-2の項で指定された設定状態で、ST OUTに+24 dBuの出力が得られた時、歪率が1%以下であることを確認します。

GROUP OUT、AUX1,2 SEND(MG124C)、AUX,EFFECT SEND(MG124CX)、MONITOR OUTに+20 dBuの出力が得られた時、歪率が1%以下であることを確認します。

PHONES(L, R)に+7.5 dBuの出力が得られた時、歪率が1%以下であることを確認します。

注意：

- ・ ST OUT、GROUP OUT測定時は、PANまたはPAN/BALコントロールをLまたはRに廻しきります。

## 2-15 入力換算雑音

2-2の項で指定された設定状態で、CH INPUT MIC入力端子の2 pin-Hotと3 pin-Cold間を150Ωで接続した時、ST L OUTで得られるノイズレベルは-44 dBu以下であることを確認します。

ノイズレベルが-44 dBuを超える場合は、入力換算でのノイズレベルを求め、それが-128 dBu以下であることを確認します。

ST INPUT MIC端子の2 pin-Hotと3 pin-Cold間を150Ωで接続した時、ST L OUTで得られるノイズレベルが-37 dBu以下であることを確認します。

ノイズレベルが-37 dBuを超える場合は、入力換算でのノイズレベルを求め、それが-121 dBu以下であることを確認します。

注意：

- ・ 測定チャンネル以外のLEVELコントロールは最小に設定します。
- ・ ノイズレベルは12.7 kHz・-6 dB/octaveローパスフィルターを使用して測定します。
- ・ 入力換算ノイズレベル=(ノイズレベル)-(チャンネルゲイン)で計算します。

## 2-16 残留雑音

2-2の項で指定された設定状態で、すべての入力チャンネルのフェーダーとLEVELコントロールを最小に、assignスイッチをOFFに設定します。この時、MASTER部のフェーダー、ボリュームコントロールを最大・最小にした時のノイズレベルは、表2-16のレベル以下であることを確認します。

表2-16

フェーダー/VR	STEREO OUT	GROUP OUT	AUX SEND (MG124C) AUX, EFFECT SEND (MG124CX)	MONITOR OUT
最大	-78 dBu	-80 dBu	-75 dBu	-72 dBu
最小	-98 dBu	-100 dBu	-100 dBu	-85 dBu

注意：

- ・ MONITOR OUTを測定する時は、ST FADERを最小に設定します。
- ・ ノイズレベルは12.7 kHz・-6 dB/octaveローパスフィルターを使用して測定します。

## 2-17 COMP

### 2-17-1 ゲイン

2-2の項で指定された設定状態で、チャンネル1-4のCOMPコントロールを最大に設定した時、各INSERT OUTに得られる出力レベルは、表2-17-1の範囲内にあることを確認します。

表2-17-1

CH INPUT 1-4	INPUT LEVEL	COMPコントロール	INSERT OUT 1-4
INPUT A	-65 dBu	最大	+3 ± 2 dBu

### 2-17-2 レシオ

入力レベルを+10 dB上げた時、INSERT OUT 1-4に得られる出力レベルは、2-17-1の出力レベルを基準として、表2-17-2の範囲内にあることを確認します。

表2-17-2

CH INPUT 1-4	INPUT LEVEL	INSERT OUT 1-4
INPUT A	-55 dBu	+3.5 ± 1 dBu

### 2-17-3 周波数特性

表2-17-2の状態、信号周波数を20 Hz、20 kHzとした時、INSERT OUTに得られる出力レベルは、1 kHz(0 dB)を基準として、±3 dBの範囲内にあることを確認します。

### 2-17-4 歪率

表2-17-2の状態、信号周波数を20 Hz、1 kHz、20 kHzとした時、歪率は表2-17-4の値以下であることを確認します。

表2-17-4

入力周波数	歪率
20 Hz	5.0 %
1 kHz	1.0 %
20 kHz	1.0 %

注意：

- ・ 歪率は30 kHzローパスフィルターを使用して測定します。

### 2-17-5 アタック時間、リリース時間

表2-17-2の状態、INSERT OUTに得られる出力のアタックタイム、リリースタイムは、表2-17-5の範囲内にあることを確認します。

表2-17-5

	INSERT OUT
アタックタイム	15~35 ms
リリースタイム	170~420 ms

注意：

- ・ アタックタイム：入力レベルを-66 dBuから-56 dBuに切り替えた時の復帰時間(90%)時。(図2-17-5)
- ・ リリースタイム：入力レベルを-56 dBuから-66 dBuに切り替えた時の復帰時間(90%)時。(図2-17-5)

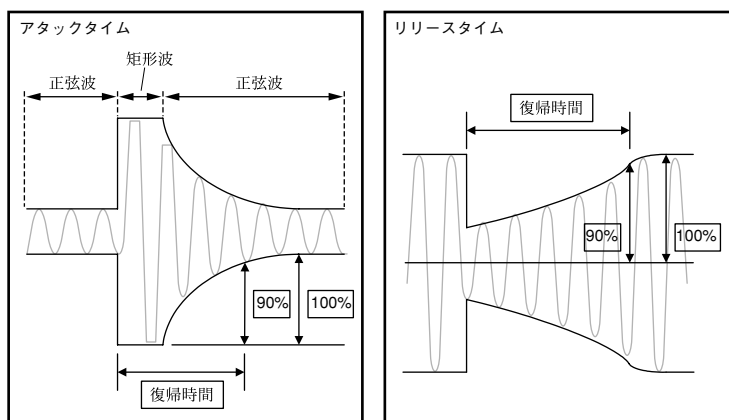


図2-17-5

## 2-18 デジタルエフェクト(MG124CX)

CH1を次のように設定し、CH1 MICに-60 dBuの信号を入力します。

EFFECT RTNフェーダーとEFFECT RTN AUX VRをMAXにしたとき、得られる出力レベルが表2-18の範囲内であることを確認します。

\*\*\*CH1\*\*\*

GAIN VR、AUX VR : 最小  
 フェーダー、EFFECT VR : 最大  
 ON switch : ON  
 PFL switch : OFF

表2-18

OUTPUT	EFFECT RTN PFL	STフェーダー AUX SENDボリューム MONITOR/PHONESボリューム	PROGRAM select Switch	PARAMETER	OUTPUT level
ST L	OFF	最大	16	最小	-10 dBu 以上
ST R					-7 dBu 以上
AUX					-10 dBu 以上
MONITOR L	ON				-10 dBu 以上
MONITOR R					

入力を150Ωでショートし、CH EFFECTレベルコントロールとCHフェーダーを最小にした場合、ST L OUT、ST R OUTのノイズレベルは-50 dBu以下であることを確認します。

また、音楽ソースを入力して、DIGITAL EFFECTの効果を聴感で確認します。

注意：

- ・ノイズレベルは12.7 kHz・-6 dB/octaveローパスフィルターを使用して測定します。

## 3. その他

それぞれの操作子類を有効な設定にした上で各部の確認を行ってください。

### 3-1 エフェクト(MG124CX)

- ・エフェクトプログラムの[1]、[6]、[11]、[16]それぞれにおいて、プログラム効果が確認できること。
- ・それぞれのプログラムにおいて、パラメータボリュームを操作して変化が確認できること。
- ・プログラム切り替え時に異音のないこと。

### 3-2 ファンタム電源

- ・INPUT AまたはMIC入力コネクタのピン1-2間に負荷抵抗10 kΩを接続し、ピン2-3間を短絡します。
- ・PHANTOMスイッチをオンした時、PHANTOMインジケータが点灯し負荷抵抗両端に+35 +2/-3 Vの電圧が得られること。

## 4. 出荷設定

### 4-1 工場出荷時の設定

- ・EQ GAINコントロール(HIGHT、MID、LOW) : センター(0)
- ・PAN、BAL、PAN/BALコントロール : センター
- ・その他のVRコントロール : 最小
- ・フェーダー : 最小
- ・Lock-PUSHスイッチ : OFF
- ・ON/STANDBYスイッチ(リア側) : STANDBY



# MIXING CONSOLE

# MG124cx/MG124c

# PARTS LIST

## ■ CONTENTS (目次)

MG124CX OVERALL ASSEMBLY (MG124CX 総組立) .....	2
MG124C OVERALL ASSEMBLY (MG124C 総組立) .....	4
ELECTRICAL PARTS (電気部品) .....	6

## Notes: DESTINATION ABBREVIATIONS

A : Australian model	M : South African model
B : British model	O : Chinese model
C : Canadian model	Q : South-east Asia model
D : German model	T : Taiwan model
E : European model	U : U.S.A. model
F : French model	V : General export model (110V)
H : North European model	W : General export model (220V)
I : Indonesian model	N,X: General export model
J : Japanese model	Y : Export model
K : Korean model	

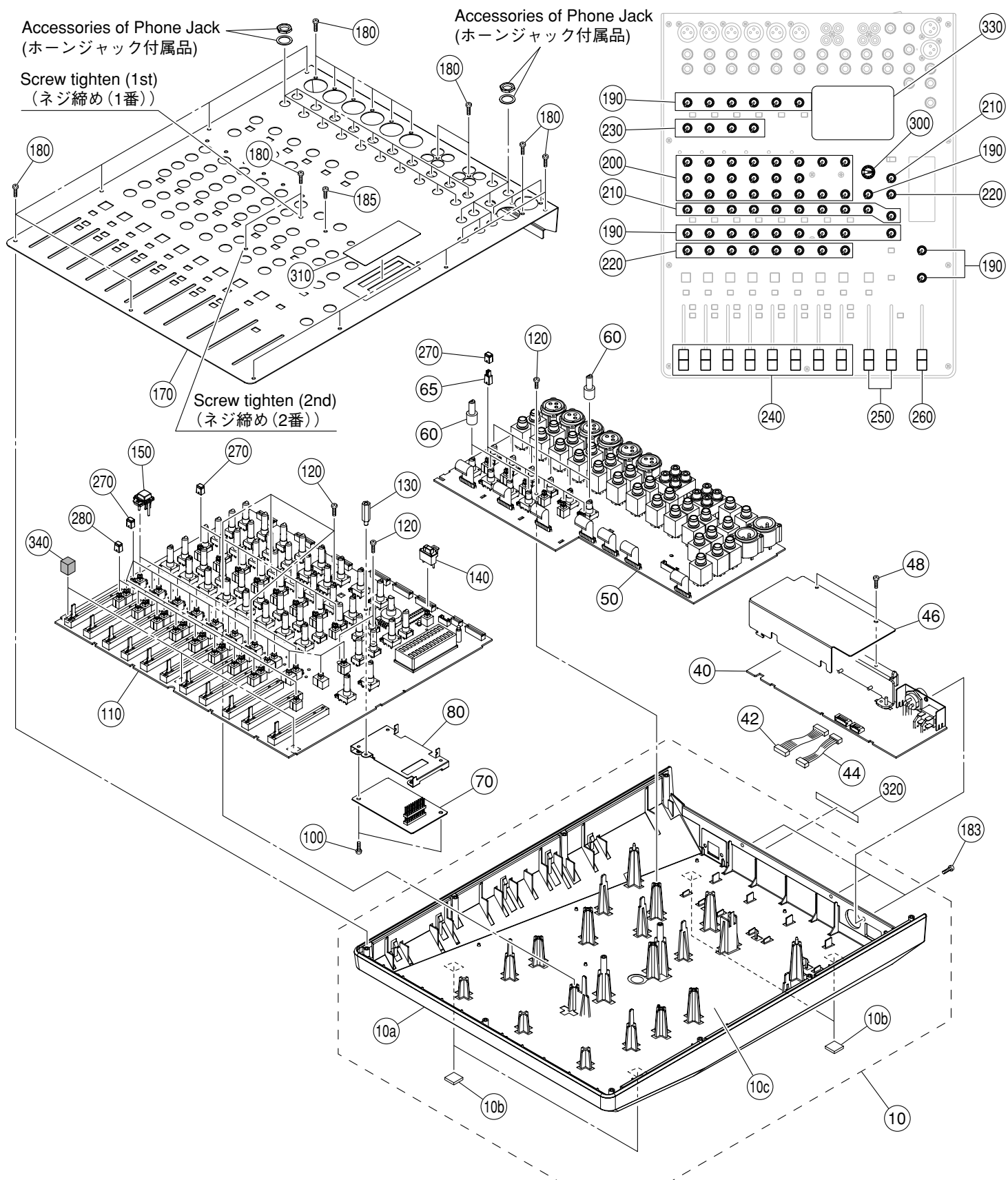
## ■ WARNING (注意)

Components having special characteristics are marked  $\triangle$  and must be replaced with parts having specification equal to those originally installed.

$\triangle$  印の部品は、安全を維持するために重要な部品です。交換する場合は、安全のために必ず指定の部品をご使用ください。

- The numbers "QTY" show quantities for each unit.
- The parts with "--" in "PART NO." are not available as spare parts.
- This mark "}" in the REMARKS column means these parts are interchangeable.
- The second letter of the shaded (■) part number is O, not zero.
- The second letter of the shaded (■) part number is I, not one.
- 部品価格ランクは、変更になることがあります。
- QTY 欄に記されている数字は、各ユニット当たりの使用個数です。
- PART NO. が "--" の部分は、サービス用部品として準備されておりません。
- REMARKS 欄の "}" マークの部品は、併用部品です。
- 網掛けの付いた PART NO. の 2 番目の文字は「ゼロ」ではなく、「オー」です。
- 網掛けの付いた PART NO. の 2 番目の文字は「イチ」ではなく、「アイ」です。

# MG124CX OVERALL ASSEMBLY (MG124CX 総組立)



**MG124CX**

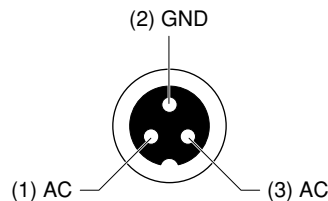
REF NO.	PART NO.	DESCRIPTION		部 品 名	REMARKS	QTY	RANK
	--	OVERALL ASSEMBLY		総 組 立	MG124CX		
* 10	<b>WJ351500</b>	Overall Assembly	PA 8F05	総 組 立	(WH10170)		
10a	--	Bottom Case Assembly		ボトムケース A s s ' y			
* 10b	<b>WH091200</b>	Bottom Case		ボトムケース	(WH10140)		
	--	Foot		レッツグ		4	
10c	--	Shield Sheet	8F06	シートシールド	(WH10150)		
* 40	<b>WH905200</b>	Circuit Board	PS12X	P S 1 2 X シート			
* 42	<b>WH499400</b>	Connector Assembly	PH C&C 7P	P S 1 2 4 C 束線			
* 44	<b>WH499500</b>	Connector Assembly	PH C&C 5P	P S 1 2 4 C X 束線			
46	--	Sub Heat Sink		サブヒートシンク 1 2	(WJ41050)		
48	<b>WE774300</b>	Bind Head Tapping Screw-B	3x8 MFZN2W3	B タイト + B I N D		2	01
* 50	<b>WH109200</b>	Circuit Board	JACK12X	J A C K 1 2 X シート			
* 60	<b>WH362000</b>	Knob Joint VRS	NATURAL	ノブ継ぎ手 V R S		10	
65	<b>WD942200</b>	Knob Black		ノブ継ぎ手 H P F		6	01
* 70	<b>WH108400</b>	Circuit Board	DSP	D S P シート			
80	--	Shield DSP		シールド DSP	(WH10070)		
100	<b>WE774300</b>	Bind Head Tapping Screw-B	3x8 MFZN2W3	B タイト + B I N D		2	01
* 110	<b>WH109300</b>	Circuit Board	MIX12X	M I X 1 2 X シート			
120	<b>WE774300</b>	Bind Head Tapping Screw-B	3x8 MFZN2W3	B タイト + B I N D		7	01
* 130	<b>WH362300</b>	Hexagonal Spacer		六角スペーサー L 1 6			
140	<b>WF776700</b>	Button MILKY/D-GRAY		ボタン P F L	PHANTOM +48V		01
* 150	<b>WH455200</b>	Button ON Assembly		ボタン ON A s s ' y	ON	9	
* 170	<b>WH363700</b>	Top Cover		トップカバー印刷			
180	<b>WE774400</b>	Bind Head Tapping Screw-B	3x8 MFZN2B3	B タイト + B I N D		23	01
183	<b>WE774400</b>	Bind Head Tapping Screw-B	3x8 MFZN2B3	B タイト + B I N D		3	01
185	<b>WE878300</b>	Bind Head Screw	3x6 MFZN2B3	小ネジ + B I N D			01
* 190	<b>WH466900</b>	Knob VR WHITE/M-GRAY		ノブ V R 小	GAIN,EFFECT,PARAMETER	18	
* 200	<b>WH493600</b>	Knob VR GREEN/M-GRAY		ノブ V R 小	MONITOR/PHONE,2TR IN	22	
* 210	<b>WH493700</b>	Knob VR BLUE/M-GRAY		ノブ V R 小	HIGH,MID,LOW	11	
					AUX,RETURN AUX,		
					SEND AUX		
* 220	<b>WH493800</b>	Knob VR RED/M-GRAY		ノブ V R 小	PAN,PAN/BAL,BAL,ST	9	
* 230	<b>WH493900</b>	Knob VR YELLOW/M-GRAY		ノブ V R 小	COMP	4	
240	<b>V9664900</b>	Fader Knob Black/L-Gray		ノブ F A D E R	1-12	8	01
250	<b>V9665000</b>	Fader Knob Red/D-Gray		ノブ F A D E R	EFFECT RTN,GROUP1-2	2	01
260	<b>V9665100</b>	Fader Knob White/Red		ノブ F A D E R	ST OUT		01
270	<b>WF776200</b>	Button HPF D-GRAY/WHITE		ボタン H P F	/80,PREF,PFL,1-2,	33	01
					ST GROUP,TO ST		
* 280	<b>WJ614100</b>	Button HPF Red		ボタン H P F 赤	ST	9	
300	<b>WD233000</b>	Knob Black		ノブ S E L E C T 色上	PROGRAM		03
* 310	<b>WH406900</b>	Window Level	8F06	ウインドウ L E V E L			
320	--	Label, Name Plate		ラベルメイバン	MG124CX (WH49970)		
330	--	Label		ポップラベル	(WJ59560)		
* 340	--	Cushion	10x10x16.5	クッション	(WK41620)	3	
		ACCESORIES		付 属 品	MG124CX		
	<b>WC704000</b>	AC Adaptor	PA-20 J PSE	A C アダプター - J			09
	<b>WC704100</b>	AC Adaptor	PA-20 U UL/CUL	A C アダプター - U			09
	<b>WC704200</b>	AC Adaptor	PA-20 H CE	A C アダプター - H			09
	<b>WC704300</b>	AC Adaptor	PA-20 B BSI/CE	A C アダプター - B			10
	<b>WC704500</b>	AC Adaptor	PA-20 A SAA	A C アダプター - A			09
	<b>WC704400</b>	AC Adaptor	PA-20 K EK	A C アダプター - K			09
	<b>WC711100</b>	AC Adaptor	PA-20(CHN) CCC	A C アダプター - O			10



AC Adaptor (J)



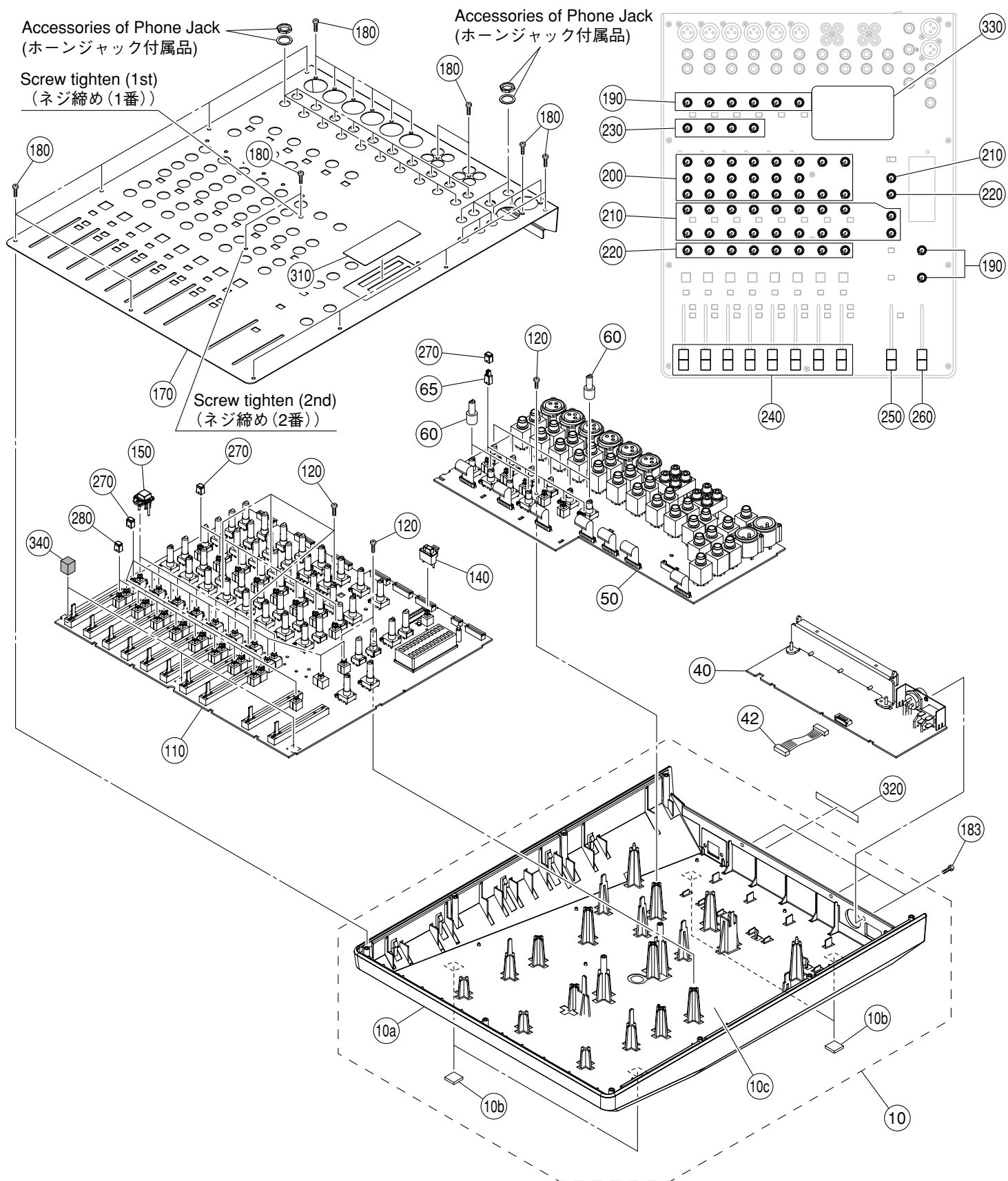
OUTPUT: AC35VCT 0.94A



\*: New Parts

RANK: Japan only

# MG124C OVERALL ASSEMBLY (MG124C 総組立)

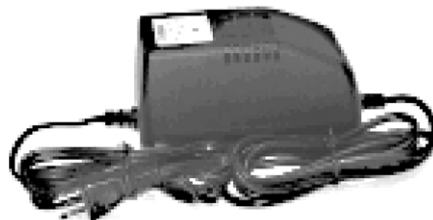


**MG124C**

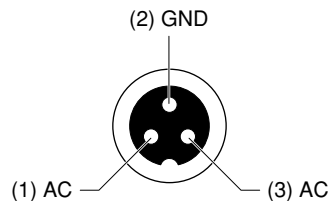
REF NO.	PART NO.	DESCRIPTION		部 品 名	REMARKS	QTY	RANK
	--	OVERALL ASSEMBLY		総 組 立	MG124C		
* 10	WJ351500	Overall Assembly	PA 8F06	総 組 立	(WH10110)		
10a	--	Bottom Case Assembly		ボトムケース A s s y			
* 10b	WH091200	Bottom Case		ボトムケース	(WH10140)		
		Foot		レッツグ		4	
10c	--	Shield Sheet	8F06	シートシールド	(WH10150)		
* 40	WH903200	Circuit Board	PS12	P S 1 2 シート			
* 42	WH499400	Connector Assembly	PH C&C 7P	P S 1 2 4 C 束線			
* 50	WH108900	Circuit Board	JACK12	J A C K 1 2 シート			
* 60	WH362000	Knob Joint VRS	NATURAL	ノブ継ぎ手 V R S		10	
65	WD942200	Knob Black		ノブ継ぎ手 H P F		6	01
* 110	WH109000	Circuit Board	MIX12	M I X 1 2 シート			
120	WE774300	Bind Head Tapping Screw-B	3x8 MFZN2W3	B タイト + B I N D		7	01
140	WF776700	Button	MILKY/D-GRAY	ボ タ ン P F L	PHANTOM +48V		01
* 150	WH455200	Button ON Assembly		ボ タ ン O N A s s y	ON	8	
* 170	WH363200	Top Cover	8F06	ト ッ プ カ バ ー 印 刷			
180	WE774400	Bind Head Tapping Screw-B	3x8 MFZN2B3	B タイト + B I N D		23	01
183	WE774400	Bind Head Tapping Screw-B	3x8 MFZN2B3	B タイト + B I N D		3	01
* 190	WH466900	Knob VR WHITE/M-GRAY		ノブ V R 小	GAIN,MONITOR/PHONES, 2TR IN	8	
* 200	WH493600	Knob VR GREEN/M-GRAY		ノブ V R 小	HIGH,MID,LOW	22	
* 210	WH493700	Knob VR BLUE/M-GRAY		ノブ V R 小	AUX1,AUX2.RETURN AUX1, SEND AUX1	19	
* 220	WH493800	Knob VR RED/M-GRAY		ノブ V R 小	PAN,PAN/BAL,BAL,ST	9	
* 230	WH493900	Knob VR YELLOW/M-GRAY		ノブ V R 小	COMP	4	
240	V9664900	Fader Knob Black/L-Gray		ノブ F A D E R	1-12	8	01
250	V9665000	Fader Knob Red/D-Gray		ノブ F A D E R	GROUP1-2		01
260	V9665100	Fader Knob White/Red		ノブ F A D E R	ST OUT		01
270	WF776200	Button HPF D-GRAY/WHITE		ボ タ ン H P F	/80,PRE,PFL,1-2, ST GROUP,TO ST	32	01
* 280	WJ614100	Button HPF Red		ボ タ ン H P F 赤	ST	9	
* 310	WH406900	Window Level	8F06	ウインドウ L E V E L			
320	--	Label, Name Plate		ラベルメイバン	MG124C (WH49980)		
330	--	Label		ポップラベル	(WJ59570)		
* 340	--	Cushion	10x10x16.5	クッション	(WK41620)	3	
		ACCESSORIES		付 属 品	MG124C		
	WC704000	AC Adaptor	PA-20 J PSE	A C アダプター - J			09
	WC704100	AC Adaptor	PA-20 U UL/CUL	A C アダプター - U			09
	WC704200	AC Adaptor	PA-20 H CE	A C アダプター - H			09
	WC704300	AC Adaptor	PA-20 B BSI/CE	A C アダプター - B			10
	WC704500	AC Adaptor	PA-20 A SAA	A C アダプター - A			09
	WC704400	AC Adaptor	PA-20 K EK	A C アダプター - K			09
	WC711100	AC Adaptor	PA-20(CHN) CCC	A C アダプター - O			10

- △
- △
- △
- △
- △
- △

AC Adaptor (J)



OUTPUT: AC35VCT 0.94A



\*: New Parts

RANK: Japan only

**ELECTRICAL PARTS (電気部品)**

REF NO.	PART NO.	DESCRIPTION	部 品 名	REMARKS	QTY	RANK
		ELECTRICAL PARTS	電 気 部 品	MG124CX, MG124C		
*	WH108400	Circuit Board	D S P シ ー ト	MG124CX (WH10870)(X7687D0)		
*	WH109200	Circuit Board	J A C K 1 2 X シ ー ト	MG124CX (X7689D0)		
*	WH108900	Circuit Board	J A C K 1 2 シ ー ト	MG124C (X7689D0)		
*	WH109300	Circuit Board	M I X 1 2 X シ ー ト	MG124CX (X7690D0)		
*	WH109000	Circuit Board	M I X 1 2 シ ー ト	MG124C (X7690D0)		
*	WH905200	Circuit Board	P S 1 2 X シ ー ト	MG124CX (WH10940)(X7691E0)		
*	WH903200	Circuit Board	P S 1 2 シ ー ト	MG124C (WH10910)(X7691E0)		
*	WH108400	Circuit Board	D S P シ ー ト	MG124CX (WH10870)(X7687D0)		
CM01	US064100	Ceramic Capacitor-B (chip)	チ ッ プ セ ラ ( B )			01
CM04	US064100	Ceramic Capacitor-B (chip)	チ ッ プ セ ラ ( B )			01
-07	US064100	Ceramic Capacitor-B (chip)	チ ッ プ セ ラ ( B )			01
CM08	UF037100	Electrolytic Cap. (chip)	チ ッ プ ケ ミ コ ン			01
CM09	UF028100	Electrolytic Cap. (chip)	チ ッ プ ケ ミ コ ン			01
CM11	US035100	Ceramic Capacitor-B (chip)	チ ッ プ セ ラ ( B )			01
-13	US035100	Ceramic Capacitor-B (chip)	チ ッ プ セ ラ ( B )			01
CM14	UF066220	Electrolytic Cap. (chip)	チ ッ プ ケ ミ コ ン			01
CM15	UF037100	Electrolytic Cap. (chip)	チ ッ プ ケ ミ コ ン			01
CM16	UF037100	Electrolytic Cap. (chip)	チ ッ プ ケ ミ コ ン			01
CM17	US035100	Ceramic Capacitor-B (chip)	チ ッ プ セ ラ ( B )			01
-20	US035100	Ceramic Capacitor-B (chip)	チ ッ プ セ ラ ( B )			01
CM21	US062100	Ceramic Capacitor-SL(chip)	チ ッ プ セ ラ ( S L )			01
CM24	UF028100	Electrolytic Cap. (chip)	チ ッ プ ケ ミ コ ン			01
CM25	UF028100	Electrolytic Cap. (chip)	チ ッ プ ケ ミ コ ン			01
CM26	US063470	Ceramic Capacitor-B (chip)	チ ッ プ セ ラ ( B )			01
CM27	US062220	Ceramic Capacitor-SL(chip)	チ ッ プ セ ラ ( S L )			01
CM28	UF028100	Electrolytic Cap. (chip)	チ ッ プ ケ ミ コ ン			01
CM29	US035100	Ceramic Capacitor-B (chip)	チ ッ プ セ ラ ( B )			01
CM31	US035100	Ceramic Capacitor-B (chip)	チ ッ プ セ ラ ( B )			01
CM32	US035100	Ceramic Capacitor-B (chip)	チ ッ プ セ ラ ( B )			01
CM34	UF037100	Electrolytic Cap. (chip)	チ ッ プ ケ ミ コ ン			01
CM35	US035100	Ceramic Capacitor-B (chip)	チ ッ プ セ ラ ( B )			01
CM36	US035100	Ceramic Capacitor-B (chip)	チ ッ プ セ ラ ( B )			01
CM37	UF037100	Electrolytic Cap. (chip)	チ ッ プ ケ ミ コ ン			01
CM38	US035100	Ceramic Capacitor-B (chip)	チ ッ プ セ ラ ( B )			01
CM40	US035100	Ceramic Capacitor-B (chip)	チ ッ プ セ ラ ( B )			01
-42	US035100	Ceramic Capacitor-B (chip)	チ ッ プ セ ラ ( B )			01
CM43	UF037100	Electrolytic Cap. (chip)	チ ッ プ ケ ミ コ ン			01
CM45	UF037100	Electrolytic Cap. (chip)	チ ッ プ ケ ミ コ ン			01
CM47	UF037100	Electrolytic Cap. (chip)	チ ッ プ ケ ミ コ ン			01
CM48	UF037100	Electrolytic Cap. (chip)	チ ッ プ ケ ミ コ ン			01
CM50	US063150	Ceramic Capacitor-B (chip)	チ ッ プ セ ラ ( B )			01
CM51	US063150	Ceramic Capacitor-B (chip)	チ ッ プ セ ラ ( B )			01
CM53	US064100	Ceramic Capacitor-B (chip)	チ ッ プ セ ラ ( B )			01
CM54	US035100	Ceramic Capacitor-B (chip)	チ ッ プ セ ラ ( B )			01
CM55	US035100	Ceramic Capacitor-B (chip)	チ ッ プ セ ラ ( B )			01
CM56	US062120	Ceramic Capacitor-SL(chip)	チ ッ プ セ ラ ( S L )			01
CM57	US062120	Ceramic Capacitor-SL(chip)	チ ッ プ セ ラ ( S L )			01
CM58	US035100	Ceramic Capacitor-B (chip)	チ ッ プ セ ラ ( B )			01
CM60	US064100	Ceramic Capacitor-B (chip)	チ ッ プ セ ラ ( B )			01
CM62	UF037470	Electrolytic Cap. (chip)	チ ッ プ ケ ミ コ ン			01
CM63	UF037470	Electrolytic Cap. (chip)	チ ッ プ ケ ミ コ ン			01
CM70	US035100	Ceramic Capacitor-B (chip)	チ ッ プ セ ラ ( B )			01
CM73	US035100	Ceramic Capacitor-B (chip)	チ ッ プ セ ラ ( B )			01
CM74	US064100	Ceramic Capacitor-B (chip)	チ ッ プ セ ラ ( B )			01
CM75	US062100	Ceramic Capacitor-SL(chip)	チ ッ プ セ ラ ( S L )			01
CM76	US062470	Ceramic Capacitor-SL(chip)	チ ッ プ セ ラ ( S L )			01
CM79	US064100	Ceramic Capacitor-B (chip)	チ ッ プ セ ラ ( B )			01
-81	US064100	Ceramic Capacitor-B (chip)	チ ッ プ セ ラ ( B )			01
CM82	US035100	Ceramic Capacitor-B (chip)	チ ッ プ セ ラ ( B )			01
CM83	US035100	Ceramic Capacitor-B (chip)	チ ッ プ セ ラ ( B )			01
CM85	US035100	Ceramic Capacitor-B (chip)	チ ッ プ セ ラ ( B )			01
CM91	US064100	Ceramic Capacitor-B (chip)	チ ッ プ セ ラ ( B )			01
CM92	US064100	Ceramic Capacitor-B (chip)	チ ッ プ セ ラ ( B )			01
CNM02	WD961800	Pin Header	ピ ン ヘ ッ ダ ー			
EMM01	VZ581100	FILTER EMI CHIP	チ ッ プ エ ミ フ ィ ル			
ICM03	X0165A00	IC	I C	SYSTEM RESET		02
ICM04	X5219A00	IC	I C	ADC		05
ICM06	XZ642A00	IC	I C	REGULATOR +3.3V		01
ICM07	X6055A00	IC	I C	CPU		10

\*: New Parts

RANK: Japan only

MG124CX

MG124C

DSP and JACK12X/JACK12

REF NO.	PART NO.	DESCRIPTION		部 品 名	REMARKS	QTY	RANK
ICM08	X3538A00	IC	PCM1742KEG/2K	IC	DAC		05
ICM09	X7378A00	IC	NJM4565M(Te1)	IC	OP AMP		01
ICM10	X5922A00	IC	MX23L8103TC-90G	IC	CPU		06
ICM11	X7378A00	IC	NJM4565M(Te1)	IC	OP AMP		01
* ICM12	X8138A00	IC	TAR5S25U(Te85L,F)	IC	REGULATOR +2.5V		
JMM02	RD350000	Carbon Resistor (chip)	0 1/16W J	チップ抵抗			01
-04	RD350000	Carbon Resistor (chip)	0 1/16W J	チップ抵抗			01
LM03	VY657200	Chip Inductance	600 BK1608HM601	チップインダクタ			01
LM04	VY657200	Chip Inductance	600 BK1608HM601	チップインダクタ			01
QM01	VV655400	Digital Transistor	DTC114EKA	デジタルトランジスタ			01
QM02	VV655000	Digital Transistor	DTA114EKA	デジタルトランジスタ			01
QM04	VD303700	Transistor	2SC3326 A,B TE85R	トランジスタ			01
QM05	VD303700	Transistor	2SC3326 A,B TE85R	トランジスタ			01
RM01	RD357100	Carbon Resistor (chip)	10K 1/16W J	チップ抵抗			01
RM03	RD356100	Carbon Resistor (chip)	1.0K 1/16W J	チップ抵抗			01
RM04	RD355100	Carbon Resistor (chip)	100 1/16W J	チップ抵抗			01
RM05	RD356100	Carbon Resistor (chip)	1.0K 1/16W J	チップ抵抗			01
-08	RD356100	Carbon Resistor (chip)	1.0K 1/16W J	チップ抵抗			01
RM13	RD357100	Carbon Resistor (chip)	10K 1/16W J	チップ抵抗			01
RM14	RD355100	Carbon Resistor (chip)	100 1/16W J	チップ抵抗			01
RM17	RD357100	Carbon Resistor (chip)	10K 1/16W J	チップ抵抗			01
-20	RD357100	Carbon Resistor (chip)	10K 1/16W J	チップ抵抗			01
RM21	RD356470	Carbon Resistor (chip)	4.7K 1/16W J	チップ抵抗			01
RM22	RD356100	Carbon Resistor (chip)	1.0K 1/16W J	チップ抵抗			01
RM23	RD355470	Carbon Resistor (chip)	470 1/16W J	チップ抵抗			01
RM24	RD356100	Carbon Resistor (chip)	1.0K 1/16W J	チップ抵抗			01
RM25	RD358220	Carbon Resistor (chip)	220K 1/16W J	チップ抵抗			01
RM28	RD356560	Carbon Resistor (chip)	5.6K 1/16W J	チップ抵抗			01
RM33	RD356100	Carbon Resistor (chip)	1.0K 1/16W J	チップ抵抗			01
-35	RD356100	Carbon Resistor (chip)	1.0K 1/16W J	チップ抵抗			01
RM36	RD355330	Carbon Resistor (chip)	330 1/16W J	チップ抵抗			01
RM37	RD356100	Carbon Resistor (chip)	1.0K 1/16W J	チップ抵抗			01
RM38	RD356560	Carbon Resistor (chip)	5.6K 1/16W J	チップ抵抗			01
-41	RD356560	Carbon Resistor (chip)	5.6K 1/16W J	チップ抵抗			01
RM42	RD357390	Carbon Resistor (chip)	39K 1/16W J	チップ抵抗			01
RM43	RD357390	Carbon Resistor (chip)	39K 1/16W J	チップ抵抗			01
RM60	RD357100	Carbon Resistor (chip)	10K 1/16W J	チップ抵抗			01
RM61	RD357100	Carbon Resistor (chip)	10K 1/16W J	チップ抵抗			01
RM62	RD356100	Carbon Resistor (chip)	1.0K 1/16W J	チップ抵抗			01
RM63	RD356100	Carbon Resistor (chip)	1.0K 1/16W J	チップ抵抗			01
RM64	RD358100	Carbon Resistor (chip)	100K 1/16W J	チップ抵抗			01
RM65	RD358100	Carbon Resistor (chip)	100K 1/16W J	チップ抵抗			01
RM80	RD357100	Carbon Resistor (chip)	10K 1/16W J	チップ抵抗			01
RM81	RD356100	Carbon Resistor (chip)	1.0K 1/16W J	チップ抵抗			01
RM82	RD357390	Carbon Resistor (chip)	39K 1/16W J	チップ抵抗			01
RM83	RD356560	Carbon Resistor (chip)	5.6K 1/16W J	チップ抵抗			01
RM84	RF357390	Metal Film Resistor (chip)	39K 1/16W D	チップ金被抵抗			01
RM85	RF357220	Metal Film Resistor (chip)	22K 1/16W D	チップ金被抵抗			01
RM86	RD357100	Carbon Resistor (chip)	10K 1/16W J	チップ抵抗			01
RM88	RD357100	Carbon Resistor (chip)	10K 1/16W J	チップ抵抗			01
-92	RD357100	Carbon Resistor (chip)	10K 1/16W J	チップ抵抗			01
RMA2	RD357100	Carbon Resistor (chip)	10K 1/16W J	チップ抵抗			01
RMA3	RD357100	Carbon Resistor (chip)	10K 1/16W J	チップ抵抗			01
RMA4	RF356180	Metal Film Resistor (chip)	1.8K 1/16W D	チップ金被抵抗			01
XM01	WA321100	Ceramic Resonator	16.9344M CSTCE16M9	セラミック振動子			02
* * *	WH109200	Circuit Board	JACK12X	JACK12Xシート	MG124CX (X7689D0)		
	WH108900	Circuit Board	JACK12	JACK12シート	MG124C (X7689D0)		
	--	Jumper Wire	0.55 TIN	ジャンパー線	(VA07890)		
	--	Jumper Wire	SMV2J P=2.0 9-50	ジャンパーリード	(WH52570)	7	
C001	US062470	Ceramic Capacitor-SL(chip)	470pF 50V J	チップセラ(SL)			01
C002	UR877100	Electrolytic Cap.	10uF 63V	ケミコン			01
C003	UR838220	Electrolytic Cap.	220uF 16V	ケミコン			01
C004	US064100	Ceramic Capacitor-B (chip)	0.01uF 50V K	チップセラ(B)			01
C005	US062470	Ceramic Capacitor-SL(chip)	470pF 50V J	チップセラ(SL)			01
C006	US064100	Ceramic Capacitor-B (chip)	0.01uF 50V K	チップセラ(B)			01
C007	UR838220	Electrolytic Cap.	220uF 16V	ケミコン			01
C008	US064100	Ceramic Capacitor-B (chip)	0.01uF 50V K	チップセラ(B)			01
C009	WH167700	Electrolytic Cap.	10uF 50V	ケミコン			01
C010	WH167700	Electrolytic Cap.	10uF 50V	ケミコン			01
C011	UR867100	Electrolytic Cap.	10uF 50V	ケミコン			01
C012	UR867100	Electrolytic Cap.	10uF 50V	ケミコン			01

\*: New Parts

RANK: Japan only

JACK12X/JACK12

REF NO.	PART NO.	DESCRIPTION	部 品 名	REMARKS	QTY	RANK
C013	US064100	Ceramic Capacitor-B (chip)	0.01uF 50V K	チ ッ プ セ ラ ( B )		01
C014	US064100	Ceramic Capacitor-B (chip)	0.01uF 50V K	チ ッ プ セ ラ ( B )		01
C015	US062470	Ceramic Capacitor-SL(chip)	470pF 50V J	チ ッ プ セ ラ ( S L )		01
-017	US062470	Ceramic Capacitor-SL(chip)	470pF 50V J	チ ッ プ セ ラ ( S L )		01
C018	US064100	Ceramic Capacitor-B (chip)	0.01uF 50V K	チ ッ プ セ ラ ( B )		01
C019	UU219100	Electrolytic Cap.	1000uF 6.3V	ケ ミ コ ン F W		01
C020	US062470	Ceramic Capacitor-SL(chip)	470pF 50V J	チ ッ プ セ ラ ( S L )		01
C021	US061330	Ceramic Capacitor-CH(chip)	33pF 50V J	チ ッ プ セ ラ ( C H )		01
C022	US062100	Ceramic Capacitor-SL(chip)	100pF 50V J	チ ッ プ セ ラ ( S L )		01
C023	US061330	Ceramic Capacitor-CH(chip)	33pF 50V J	チ ッ プ セ ラ ( C H )		01
C024	UR867100	Electrolytic Cap.	10uF 50V	ケ ミ コ ン		01
C025	UA654820	Mylar Capacitor	0.082uF 50V J	マ イ ラ ー コ ン		01
C026	UA654820	Mylar Capacitor	0.082uF 50V J	マ イ ラ ー コ ン		01
C027	US062100	Ceramic Capacitor-SL(chip)	100pF 50V J	チ ッ プ セ ラ ( S L )		01
C028	UR867100	Electrolytic Cap.	10uF 50V	ケ ミ コ ン		01
C029	UR857470	Electrolytic Cap.	47uF 35V	ケ ミ コ ン		01
C030	UR857470	Electrolytic Cap.	47uF 35V	ケ ミ コ ン		01
C032	UR857470	Electrolytic Cap.	47uF 35V	ケ ミ コ ン		01
C033	US062100	Ceramic Capacitor-SL(chip)	100pF 50V J	チ ッ プ セ ラ ( S L )		01
C034	US061680	Ceramic Capacitor-SL(chip)	68pF 50V J	チ ッ プ セ ラ ( S L )		01
C035	US061220	Ceramic Capacitor-CH(chip)	22pF 50V J	チ ッ プ セ ラ ( C H )		01
C051	US062470	Ceramic Capacitor-SL(chip)	470pF 50V J	チ ッ プ セ ラ ( S L )		01
C052	US062470	Ceramic Capacitor-SL(chip)	470pF 50V J	チ ッ プ セ ラ ( S L )		01
* C053	WH167700	Electrolytic Cap.	10uF 50V	ケ ミ コ ン		01
* C054	WH167700	Electrolytic Cap.	10uF 50V	ケ ミ コ ン		01
C055	UR867100	Electrolytic Cap.	10uF 50V	ケ ミ コ ン		01
C056	UR867100	Electrolytic Cap.	10uF 50V	ケ ミ コ ン		01
C057	US062470	Ceramic Capacitor-SL(chip)	470pF 50V J	チ ッ プ セ ラ ( S L )		01
-059	US062470	Ceramic Capacitor-SL(chip)	470pF 50V J	チ ッ プ セ ラ ( S L )		01
C060	US064100	Ceramic Capacitor-B (chip)	0.01uF 50V K	チ ッ プ セ ラ ( B )		01
C061	UU219100	Electrolytic Cap.	1000uF 6.3V	ケ ミ コ ン F W		01
C062	US064100	Ceramic Capacitor-B (chip)	0.01uF 50V K	チ ッ プ セ ラ ( B )		01
C063	US062470	Ceramic Capacitor-SL(chip)	470pF 50V J	チ ッ プ セ ラ ( S L )		01
C064	US064100	Ceramic Capacitor-B (chip)	0.01uF 50V K	チ ッ プ セ ラ ( B )		01
C065	US061330	Ceramic Capacitor-CH(chip)	33pF 50V J	チ ッ プ セ ラ ( C H )		01
C066	US062100	Ceramic Capacitor-SL(chip)	100pF 50V J	チ ッ プ セ ラ ( S L )		01
C067	US061330	Ceramic Capacitor-CH(chip)	33pF 50V J	チ ッ プ セ ラ ( C H )		01
C068	UR867100	Electrolytic Cap.	10uF 50V	ケ ミ コ ン		01
C069	UA654820	Mylar Capacitor	0.082uF 50V J	マ イ ラ ー コ ン		01
C070	UA654820	Mylar Capacitor	0.082uF 50V J	マ イ ラ ー コ ン		01
C071	US062100	Ceramic Capacitor-SL(chip)	100pF 50V J	チ ッ プ セ ラ ( S L )		01
C072	UR867100	Electrolytic Cap.	10uF 50V	ケ ミ コ ン		01
C073	US064100	Ceramic Capacitor-B (chip)	0.01uF 50V K	チ ッ プ セ ラ ( B )		01
C074	UR857470	Electrolytic Cap.	47uF 35V	ケ ミ コ ン		01
C075	UR857470	Electrolytic Cap.	47uF 35V	ケ ミ コ ン		01
C077	UR857470	Electrolytic Cap.	47uF 35V	ケ ミ コ ン		01
C078	US062100	Ceramic Capacitor-SL(chip)	100pF 50V J	チ ッ プ セ ラ ( S L )		01
C079	US061680	Ceramic Capacitor-SL(chip)	68pF 50V J	チ ッ プ セ ラ ( S L )		01
C080	US061220	Ceramic Capacitor-CH(chip)	22pF 50V J	チ ッ プ セ ラ ( C H )		01
C101	US062470	Ceramic Capacitor-SL(chip)	470pF 50V J	チ ッ プ セ ラ ( S L )		01
* C102	US062470	Ceramic Capacitor-SL(chip)	470pF 50V J	チ ッ プ セ ラ ( S L )		01
* C103	WH167700	Electrolytic Cap.	10uF 50V	ケ ミ コ ン		01
* C104	WH167700	Electrolytic Cap.	10uF 50V	ケ ミ コ ン		01
C105	UR867100	Electrolytic Cap.	10uF 50V	ケ ミ コ ン		01
C106	UR867100	Electrolytic Cap.	10uF 50V	ケ ミ コ ン		01
C107	US062470	Ceramic Capacitor-SL(chip)	470pF 50V J	チ ッ プ セ ラ ( S L )		01
-109	US062470	Ceramic Capacitor-SL(chip)	470pF 50V J	チ ッ プ セ ラ ( S L )		01
C110	UU219100	Electrolytic Cap.	1000uF 6.3V	ケ ミ コ ン F W		01
C111	US062470	Ceramic Capacitor-SL(chip)	470pF 50V J	チ ッ プ セ ラ ( S L )		01
C112	US061330	Ceramic Capacitor-CH(chip)	33pF 50V J	チ ッ プ セ ラ ( C H )		01
C113	US062100	Ceramic Capacitor-SL(chip)	100pF 50V J	チ ッ プ セ ラ ( S L )		01
C114	US061330	Ceramic Capacitor-CH(chip)	33pF 50V J	チ ッ プ セ ラ ( C H )		01
C115	UR867100	Electrolytic Cap.	10uF 50V	ケ ミ コ ン		01
C116	UA654820	Mylar Capacitor	0.082uF 50V J	マ イ ラ ー コ ン		01
C117	UA654820	Mylar Capacitor	0.082uF 50V J	マ イ ラ ー コ ン		01
C118	US062100	Ceramic Capacitor-SL(chip)	100pF 50V J	チ ッ プ セ ラ ( S L )		01
C119	UR867100	Electrolytic Cap.	10uF 50V	ケ ミ コ ン		01
C120	UR838220	Electrolytic Cap.	220uF 16V	ケ ミ コ ン		01
C121	US064100	Ceramic Capacitor-B (chip)	0.01uF 50V K	チ ッ プ セ ラ ( B )		01
C123	UR838220	Electrolytic Cap.	220uF 16V	ケ ミ コ ン		01

\*: New Parts

RANK: Japan only



**MG124CX**

**MG124C**

**JACK12X/JACK12**

REF NO.	PART NO.	DESCRIPTION	部 品 名	REMARKS	QTY	RANK
C123	UR838100	Electrolytic Cap.	100uF 16V	ケ ミ コ ン		01
C124	US064100	Ceramic Capacitor-B (chip)	0.01uF 50V K	チ ッ プ セ ラ ( B )		01
-127	US064100	Ceramic Capacitor-B (chip)	0.01uF 50V K	チ ッ プ セ ラ ( B )		01
C128	UR857470	Electrolytic Cap.	47uF 35V	ケ ミ コ ン		01
C129	UR857470	Electrolytic Cap.	47uF 35V	ケ ミ コ ン		01
C131	UR857470	Electrolytic Cap.	47uF 35V	ケ ミ コ ン		01
C132	US062100	Ceramic Capacitor-SL(chip)	100pF 50V J	チ ッ プ セ ラ ( S L )		01
C133	US061680	Ceramic Capacitor-SL(chip)	68pF 50V J	チ ッ プ セ ラ ( S L )		01
C134	US061220	Ceramic Capacitor-CH(chip)	22pF 50V J	チ ッ プ セ ラ ( C H )		01
C151	US062470	Ceramic Capacitor-SL(chip)	470pF 50V J	チ ッ プ セ ラ ( S L )		01
C152	US062470	Ceramic Capacitor-SL(chip)	470pF 50V J	チ ッ プ セ ラ ( S L )		01
* C153	WH167700	Electrolytic Cap.	10uF 50V	ケ ミ コ ン		
* C154	WH167700	Electrolytic Cap.	10uF 50V	ケ ミ コ ン		
C155	UR867100	Electrolytic Cap.	10uF 50V	ケ ミ コ ン		01
C156	UR867100	Electrolytic Cap.	10uF 50V	ケ ミ コ ン		01
C157	US062470	Ceramic Capacitor-SL(chip)	470pF 50V J	チ ッ プ セ ラ ( S L )		01
-159	US062470	Ceramic Capacitor-SL(chip)	470pF 50V J	チ ッ プ セ ラ ( S L )		01
C160	UU219100	Electrolytic Cap.	1000uF 6.3V	ケ ミ コ ン F W		01
C161	US062470	Ceramic Capacitor-SL(chip)	470pF 50V J	チ ッ プ セ ラ ( S L )		01
C162	US061330	Ceramic Capacitor-CH(chip)	33pF 50V J	チ ッ プ セ ラ ( C H )		01
C163	US062100	Ceramic Capacitor-SL(chip)	100pF 50V J	チ ッ プ セ ラ ( S L )		01
C164	US061330	Ceramic Capacitor-CH(chip)	33pF 50V J	チ ッ プ セ ラ ( C H )		01
C165	UR867100	Electrolytic Cap.	10uF 50V	ケ ミ コ ン		01
C166	UA654820	Mylar Capacitor	0.082uF 50V J	マ イ ラ ー コ ン		01
C167	UA654820	Mylar Capacitor	0.082uF 50V J	マ イ ラ ー コ ン		01
C168	US062100	Ceramic Capacitor-SL(chip)	100pF 50V J	チ ッ プ セ ラ ( S L )		01
C169	UR867100	Electrolytic Cap.	10uF 50V	ケ ミ コ ン		01
C170	US064100	Ceramic Capacitor-B (chip)	0.01uF 50V K	チ ッ プ セ ラ ( B )		01
-173	US064100	Ceramic Capacitor-B (chip)	0.01uF 50V K	チ ッ プ セ ラ ( B )		01
C174	UR857470	Electrolytic Cap.	47uF 35V	ケ ミ コ ン		01
C175	UR857470	Electrolytic Cap.	47uF 35V	ケ ミ コ ン		01
C177	UR857470	Electrolytic Cap.	47uF 35V	ケ ミ コ ン		01
C178	US062100	Ceramic Capacitor-SL(chip)	100pF 50V J	チ ッ プ セ ラ ( S L )		01
C179	US061680	Ceramic Capacitor-SL(chip)	68pF 50V J	チ ッ プ セ ラ ( S L )		01
C180	US061220	Ceramic Capacitor-CH(chip)	22pF 50V J	チ ッ プ セ ラ ( C H )		01
C201	US062470	Ceramic Capacitor-SL(chip)	470pF 50V J	チ ッ プ セ ラ ( S L )		01
C202	US062470	Ceramic Capacitor-SL(chip)	470pF 50V J	チ ッ プ セ ラ ( S L )		01
* C203	WH167700	Electrolytic Cap.	10uF 50V	ケ ミ コ ン		
* C204	WH167700	Electrolytic Cap.	10uF 50V	ケ ミ コ ン		
C205	UR867100	Electrolytic Cap.	10uF 50V	ケ ミ コ ン		01
C206	UR867100	Electrolytic Cap.	10uF 50V	ケ ミ コ ン		01
C207	UR838100	Electrolytic Cap.	100uF 16V	ケ ミ コ ン		01
C208	US062470	Ceramic Capacitor-SL(chip)	470pF 50V J	チ ッ プ セ ラ ( S L )		01
C209	US062470	Ceramic Capacitor-SL(chip)	470pF 50V J	チ ッ プ セ ラ ( S L )		01
C210	US064100	Ceramic Capacitor-B (chip)	0.01uF 50V K	チ ッ プ セ ラ ( B )		01
C211	US062470	Ceramic Capacitor-SL(chip)	470pF 50V J	チ ッ プ セ ラ ( S L )		01
C212	US062100	Ceramic Capacitor-SL(chip)	100pF 50V J	チ ッ プ セ ラ ( S L )		01
C213	US062100	Ceramic Capacitor-SL(chip)	100pF 50V J	チ ッ プ セ ラ ( S L )		01
C214	US064100	Ceramic Capacitor-B (chip)	0.01uF 50V K	チ ッ プ セ ラ ( B )		01
C215	UR838100	Electrolytic Cap.	100uF 16V	ケ ミ コ ン		01
C217	UR828470	Electrolytic Cap.	470uF 10V	ケ ミ コ ン		01
C218	UR828470	Electrolytic Cap.	470uF 10V	ケ ミ コ ン		01
C219	US064100	Ceramic Capacitor-B (chip)	0.01uF 50V K	チ ッ プ セ ラ ( B )		01
C220	US062470	Ceramic Capacitor-SL(chip)	470pF 50V J	チ ッ プ セ ラ ( S L )		01
C221	US064100	Ceramic Capacitor-B (chip)	0.01uF 50V K	チ ッ プ セ ラ ( B )		01
C222	US062100	Ceramic Capacitor-SL(chip)	100pF 50V J	チ ッ プ セ ラ ( S L )		01
-226	US062100	Ceramic Capacitor-SL(chip)	100pF 50V J	チ ッ プ セ ラ ( S L )		01
C227	US061470	Ceramic Capacitor-CH(chip)	47pF 50V J	チ ッ プ セ ラ ( C H )		01
C228	US061470	Ceramic Capacitor-CH(chip)	47pF 50V J	チ ッ プ セ ラ ( C H )		01
C229	UR867100	Electrolytic Cap.	10uF 50V	ケ ミ コ ン		01
C230	UA654820	Mylar Capacitor	0.082uF 50V J	マ イ ラ ー コ ン		01
C231	UA654820	Mylar Capacitor	0.082uF 50V J	マ イ ラ ー コ ン		01
C232	US062100	Ceramic Capacitor-SL(chip)	100pF 50V J	チ ッ プ セ ラ ( S L )		01
C233	UR867100	Electrolytic Cap.	10uF 50V	ケ ミ コ ン		01
C301	US062470	Ceramic Capacitor-SL(chip)	470pF 50V J	チ ッ プ セ ラ ( S L )		01
C302	US062470	Ceramic Capacitor-SL(chip)	470pF 50V J	チ ッ プ セ ラ ( S L )		01
* C303	WH167700	Electrolytic Cap.	10uF 50V	ケ ミ コ ン		
* C304	WH167700	Electrolytic Cap.	10uF 50V	ケ ミ コ ン		
C305	UR867100	Electrolytic Cap.	10uF 50V	ケ ミ コ ン		01
C306	UR867100	Electrolytic Cap.	10uF 50V	ケ ミ コ ン		01

\*: New Parts

RANK: Japan only

JACK12X/JACK12

REF NO.	PART NO.	DESCRIPTION	部 品 名	REMARKS	QTY	RANK
C307	US062470	Ceramic Capacitor-SL(chip)	470pF 50V J	チ ッ プ セ ラ ( S L )		01
-309	US062470	Ceramic Capacitor-SL(chip)	470pF 50V J	チ ッ プ セ ラ ( S L )		01
C310	US062100	Ceramic Capacitor-SL(chip)	100pF 50V J	チ ッ プ セ ラ ( S L )		01
C311	US062100	Ceramic Capacitor-SL(chip)	100pF 50V J	チ ッ プ セ ラ ( S L )		01
C313	UR828470	Electrolytic Cap.	470uF 10V	ケ ミ コ ン		01
C314	UR828470	Electrolytic Cap.	470uF 10V	ケ ミ コ ン		01
C315	US062470	Ceramic Capacitor-SL(chip)	470pF 50V J	チ ッ プ セ ラ ( S L )		01
C316	US062100	Ceramic Capacitor-SL(chip)	100pF 50V J	チ ッ プ セ ラ ( S L )		01
-320	US062100	Ceramic Capacitor-SL(chip)	100pF 50V J	チ ッ プ セ ラ ( S L )		01
C321	US061470	Ceramic Capacitor-CH(chip)	47pF 50V J	チ ッ プ セ ラ ( C H )		01
C322	US061470	Ceramic Capacitor-CH(chip)	47pF 50V J	チ ッ プ セ ラ ( C H )		01
C323	UR838100	Electrolytic Cap.	100uF 16V	ケ ミ コ ン		01
C324	US064100	Ceramic Capacitor-B (chip)	0.01uF 50V K	チ ッ プ セ ラ ( B )		01
C325	UR867100	Electrolytic Cap.	10uF 50V	ケ ミ コ ン		01
C326	US064100	Ceramic Capacitor-B (chip)	0.01uF 50V K	チ ッ プ セ ラ ( B )		01
C327	UA654820	Mylar Capacitor	0.082uF 50V J	マ イ ラ ー コ ン		01
C328	UR838100	Electrolytic Cap.	100uF 16V	ケ ミ コ ン		01
C329	UA654820	Mylar Capacitor	0.082uF 50V J	マ イ ラ ー コ ン		01
C330	US064100	Ceramic Capacitor-B (chip)	0.01uF 50V K	チ ッ プ セ ラ ( B )		01
C331	US062100	Ceramic Capacitor-SL(chip)	100pF 50V J	チ ッ プ セ ラ ( S L )		01
C332	US064100	Ceramic Capacitor-B (chip)	0.01uF 50V K	チ ッ プ セ ラ ( B )		01
C333	UR867100	Electrolytic Cap.	10uF 50V	ケ ミ コ ン		01
C402	UR867100	Electrolytic Cap.	10uF 50V	ケ ミ コ ン		01
C403	US062100	Ceramic Capacitor-SL(chip)	100pF 50V J	チ ッ プ セ ラ ( S L )		01
C404	US062100	Ceramic Capacitor-SL(chip)	100pF 50V J	チ ッ プ セ ラ ( S L )		01
C405	US064100	Ceramic Capacitor-B (chip)	0.01uF 50V K	チ ッ プ セ ラ ( B )		01
C406	US064100	Ceramic Capacitor-B (chip)	0.01uF 50V K	チ ッ プ セ ラ ( B )		01
C407	US061470	Ceramic Capacitor-CH(chip)	47pF 50V J	チ ッ プ セ ラ ( C H )		01
C452	UR867100	Electrolytic Cap.	10uF 50V	ケ ミ コ ン		01
C453	US062100	Ceramic Capacitor-SL(chip)	100pF 50V J	チ ッ プ セ ラ ( S L )		01
C454	US062100	Ceramic Capacitor-SL(chip)	100pF 50V J	チ ッ プ セ ラ ( S L )		01
C455	US061470	Ceramic Capacitor-CH(chip)	47pF 50V J	チ ッ プ セ ラ ( C H )		01
C502	UR867100	Electrolytic Cap.	10uF 50V	ケ ミ コ ン		01
C503	US062100	Ceramic Capacitor-SL(chip)	100pF 50V J	チ ッ プ セ ラ ( S L )		01
C504	US064100	Ceramic Capacitor-B (chip)	0.01uF 50V K	チ ッ プ セ ラ ( B )		01
C505	US062100	Ceramic Capacitor-SL(chip)	100pF 50V J	チ ッ プ セ ラ ( S L )		01
C506	US064100	Ceramic Capacitor-B (chip)	0.01uF 50V K	チ ッ プ セ ラ ( B )		01
C507	US061470	Ceramic Capacitor-CH(chip)	47pF 50V J	チ ッ プ セ ラ ( C H )		01
C552	UR867100	Electrolytic Cap.	10uF 50V	ケ ミ コ ン		01
C553	US062100	Ceramic Capacitor-SL(chip)	100pF 50V J	チ ッ プ セ ラ ( S L )		01
C554	US062100	Ceramic Capacitor-SL(chip)	100pF 50V J	チ ッ プ セ ラ ( S L )		01
C555	US061470	Ceramic Capacitor-CH(chip)	47pF 50V J	チ ッ プ セ ラ ( C H )		01
C603	UR867100	Electrolytic Cap.	10uF 50V	ケ ミ コ ン		01
C604	UR867100	Electrolytic Cap.	10uF 50V	ケ ミ コ ン		01
C605	US062100	Ceramic Capacitor-SL(chip)	100pF 50V J	チ ッ プ セ ラ ( S L )		01
C606	US062100	Ceramic Capacitor-SL(chip)	100pF 50V J	チ ッ プ セ ラ ( S L )		01
C607	US062220	Ceramic Capacitor-SL(chip)	220pF 50V J	チ ッ プ セ ラ ( S L )		01
C608	US062220	Ceramic Capacitor-SL(chip)	220pF 50V J	チ ッ プ セ ラ ( S L )		01
C609	US064100	Ceramic Capacitor-B (chip)	0.01uF 50V K	チ ッ プ セ ラ ( B )		01
C610	US064100	Ceramic Capacitor-B (chip)	0.01uF 50V K	チ ッ プ セ ラ ( B )		01
C611	US062100	Ceramic Capacitor-SL(chip)	100pF 50V J	チ ッ プ セ ラ ( S L )		01
C612	US062100	Ceramic Capacitor-SL(chip)	100pF 50V J	チ ッ プ セ ラ ( S L )		01
C651	UR867100	Electrolytic Cap.	10uF 50V	ケ ミ コ ン		01
C652	UR867100	Electrolytic Cap.	10uF 50V	ケ ミ コ ン		01
C653	US062100	Ceramic Capacitor-SL(chip)	100pF 50V J	チ ッ プ セ ラ ( S L )		01
C654	US062100	Ceramic Capacitor-SL(chip)	100pF 50V J	チ ッ プ セ ラ ( S L )		01
C655	US062220	Ceramic Capacitor-SL(chip)	220pF 50V J	チ ッ プ セ ラ ( S L )		01
C656	US062220	Ceramic Capacitor-SL(chip)	220pF 50V J	チ ッ プ セ ラ ( S L )		01
C657	US061220	Ceramic Capacitor-CH(chip)	22pF 50V J	チ ッ プ セ ラ ( C H )		01
C658	US061220	Ceramic Capacitor-CH(chip)	22pF 50V J	チ ッ プ セ ラ ( C H )		01
C659	US064100	Ceramic Capacitor-B (chip)	0.01uF 50V K	チ ッ プ セ ラ ( B )		01
C660	US064100	Ceramic Capacitor-B (chip)	0.01uF 50V K	チ ッ プ セ ラ ( B )		01
C701	US062220	Ceramic Capacitor-SL(chip)	220pF 50V J	チ ッ プ セ ラ ( S L )		01
C702	US062220	Ceramic Capacitor-SL(chip)	220pF 50V J	チ ッ プ セ ラ ( S L )		01
C751	UR867100	Electrolytic Cap.	10uF 50V	ケ ミ コ ン		01
C752	UR867100	Electrolytic Cap.	10uF 50V	ケ ミ コ ン		01
C753	US061330	Ceramic Capacitor-CH(chip)	33pF 50V J	チ ッ プ セ ラ ( C H )		01
-756	US061330	Ceramic Capacitor-CH(chip)	33pF 50V J	チ ッ プ セ ラ ( C H )		01
C757	UR848100	Electrolytic Cap.	100uF 25V	ケ ミ コ ン		01
-760	UR848100	Electrolytic Cap.	100uF 25V	ケ ミ コ ン		01

\*: New Parts

RANK: Japan only

**MG124CX**

**MG124C**

**JACK12X/JACK12**

REF NO.	PART NO.	DESCRIPTION	部 品 名	REMARKS	QTY	RANK
C761	UR838100	Electrolytic Cap.	100uF 16V	ケ ミ コ ン		01
C762	US064100	Ceramic Capacitor-B (chip)	0.01uF 50V K	チ ッ プ セ ラ ( B )		01
C763	US064100	Ceramic Capacitor-B (chip)	0.01uF 50V K	チ ッ プ セ ラ ( B )		01
C764	UR838100	Electrolytic Cap.	100uF 16V	ケ ミ コ ン		01
C765	UR838100	Electrolytic Cap.	100uF 16V	ケ ミ コ ン		01
C766	US064100	Ceramic Capacitor-B (chip)	0.01uF 50V K	チ ッ プ セ ラ ( B )		01
C767	US064100	Ceramic Capacitor-B (chip)	0.01uF 50V K	チ ッ プ セ ラ ( B )		01
C768	UR838100	Electrolytic Cap.	100uF 16V	ケ ミ コ ン		01
C769	US062470	Ceramic Capacitor-SL(chip)	470pF 50V J	チ ッ プ セ ラ ( S L )		01
-776	US062470	Ceramic Capacitor-SL(chip)	470pF 50V J	チ ッ プ セ ラ ( S L )		01
C801	UR857470	Electrolytic Cap.	47uF 35V	ケ ミ コ ン		01
C802	UR857470	Electrolytic Cap.	47uF 35V	ケ ミ コ ン		01
C803	US062220	Ceramic Capacitor-SL(chip)	220pF 50V J	チ ッ プ セ ラ ( S L )		01
C804	US062220	Ceramic Capacitor-SL(chip)	220pF 50V J	チ ッ プ セ ラ ( S L )		01
C853	UR867100	Electrolytic Cap.	10uF 50V	ケ ミ コ ン		01
C854	UR867100	Electrolytic Cap.	10uF 50V	ケ ミ コ ン		01
C857	US062100	Ceramic Capacitor-SL(chip)	100pF 50V J	チ ッ プ セ ラ ( S L )		01
C858	US062100	Ceramic Capacitor-SL(chip)	100pF 50V J	チ ッ プ セ ラ ( S L )		01
C861	US060500	Ceramic Capacitor-CH(chip)	5pF 50V C	チ ッ プ セ ラ ( C H )		01
C862	US060500	Ceramic Capacitor-CH(chip)	5pF 50V C	チ ッ プ セ ラ ( C H )		01
C865	UR838100	Electrolytic Cap.	100uF 16V	ケ ミ コ ン		01
C866	UR838100	Electrolytic Cap.	100uF 16V	ケ ミ コ ン		01
C867	UR857470	Electrolytic Cap.	47uF 35V	ケ ミ コ ン		01
C868	UR857470	Electrolytic Cap.	47uF 35V	ケ ミ コ ン		01
C869	US063100	Ceramic Capacitor-B (chip)	1000pF 50V K	チ ッ プ セ ラ ( B )		01
C870	US062220	Ceramic Capacitor-SL(chip)	220pF 50V J	チ ッ プ セ ラ ( S L )		01
C871	US062220	Ceramic Capacitor-SL(chip)	220pF 50V J	チ ッ プ セ ラ ( S L )		01
C874	US063100	Ceramic Capacitor-B (chip)	1000pF 50V K	チ ッ プ セ ラ ( B )		01
C875	UR838100	Electrolytic Cap.	100uF 16V	ケ ミ コ ン		01
C876	US064100	Ceramic Capacitor-B (chip)	0.01uF 50V K	チ ッ プ セ ラ ( B )		01
C877	US064100	Ceramic Capacitor-B (chip)	0.01uF 50V K	チ ッ プ セ ラ ( B )		01
C878	UR838100	Electrolytic Cap.	100uF 16V	ケ ミ コ ン		01
CN1	VI878700	Cable Holder	51048 9P TE	ケ ー ブ ル ホ ル ダ ー		01
CN2	VI878700	Cable Holder	51048 9P TE	ケ ー ブ ル ホ ル ダ ー		01
CN3	VI878700	Cable Holder	51048 9P TE	ケ ー ブ ル ホ ル ダ ー		01
CN4	VI878700	Cable Holder	51048 9P TE	ケ ー ブ ル ホ ル ダ ー		01
CN5	VI878700	Cable Holder	51048 9P TE	ケ ー ブ ル ホ ル ダ ー		01
CN6	VI878700	Cable Holder	51048 9P TE	ケ ー ブ ル ホ ル ダ ー		01
CN8	VI878700	Cable Holder	51048 9P TE	ケ ー ブ ル ホ ル ダ ー		01
CN9	VB390300	Connector Base Post	PH 7P TE	コ ネ ク タ ベ ー ス ポ ス ト		01
D001	VR496500	Diode (chip)	MA111 FLAT TP	チ ッ プ ダ イ オ ー ド		01
D001	VT332900	Diode	1SS355 TE-17	ダ イ オ ー ド		01
D002	VR496500	Diode (chip)	MA111 FLAT TP	チ ッ プ ダ イ オ ー ド		01
D002	VT332900	Diode	1SS355 TE-17	ダ イ オ ー ド		01
D003	VR496500	Diode (chip)	MA111 FLAT TP	チ ッ プ ダ イ オ ー ド		01
D003	VT332900	Diode	1SS355 TE-17	ダ イ オ ー ド		01
D051	VR496500	Diode (chip)	MA111 FLAT TP	チ ッ プ ダ イ オ ー ド		01
D051	VT332900	Diode	1SS355 TE-17	ダ イ オ ー ド		01
D052	VR496500	Diode (chip)	MA111 FLAT TP	チ ッ プ ダ イ オ ー ド		01
D052	VT332900	Diode	1SS355 TE-17	ダ イ オ ー ド		01
D053	VR496500	Diode (chip)	MA111 FLAT TP	チ ッ プ ダ イ オ ー ド		01
D053	VT332900	Diode	1SS355 TE-17	ダ イ オ ー ド		01
D101	VR496500	Diode (chip)	MA111 FLAT TP	チ ッ プ ダ イ オ ー ド		01
D101	VT332900	Diode	1SS355 TE-17	ダ イ オ ー ド		01
D102	VR496500	Diode (chip)	MA111 FLAT TP	チ ッ プ ダ イ オ ー ド		01
D102	VT332900	Diode	1SS355 TE-17	ダ イ オ ー ド		01
D103	VR496500	Diode (chip)	MA111 FLAT TP	チ ッ プ ダ イ オ ー ド		01
D103	VT332900	Diode	1SS355 TE-17	ダ イ オ ー ド		01
D151	VR496500	Diode (chip)	MA111 FLAT TP	チ ッ プ ダ イ オ ー ド		01
D151	VT332900	Diode	1SS355 TE-17	ダ イ オ ー ド		01
D152	VR496500	Diode (chip)	MA111 FLAT TP	チ ッ プ ダ イ オ ー ド		01
D152	VT332900	Diode	1SS355 TE-17	ダ イ オ ー ド		01
D153	VR496500	Diode (chip)	MA111 FLAT TP	チ ッ プ ダ イ オ ー ド		01
D153	VT332900	Diode	1SS355 TE-17	ダ イ オ ー ド		01
EM951	WA093400	LC Filter	ZJSR5101-223TA-01	L C フ ィ ル タ ー E M I	MG124CX	01
IC001	X4543A00	IC	NJM072BM-E(TE1)	I C	OP AMP	02
IC002	X6897A00	IC	BA4560RF-E2 OPAMP	I C	OP AMP	01
IC003	X6897A00	IC	BA4560RF-E2 OPAMP	I C	OP AMP	01
IC004	X7378A00	IC	NJM4565M(TE1)	I C	OP AMP	01
IC005	X6897A00	IC	BA4560RF-E2 OPAMP	I C	OP AMP	01

\*: New Parts

RANK: Japan only

JACK12X/JACK12

REF NO.	PART NO.	DESCRIPTION	部 品 名	REMARKS	QTY	RANK
IC101	X4543A00	IC	NJM072BM-E(TE1)	I C	OP AMP	02
IC102	X6897A00	IC	BA4560RF-E2 OPAMP	I C	OP AMP	01
IC103	X6897A00	IC	BA4560RF-E2 OPAMP	I C	OP AMP	01
IC104	X7378A00	IC	NJM4565M(TE1)	I C	OP AMP	01
IC105	X6897A00	IC	BA4560RF-E2 OPAMP	I C	OP AMP	01
IC201	X5025A00	IC	NJM4580M-D(TE2)	I C	OP AMP	02
IC202	X3505A00	IC	NJM2068M-D(TE2)	I C	OP AMP	02
IC301	X5025A00	IC	NJM4580M-D(TE2)	I C	OP AMP	02
IC302	X3505A00	IC	NJM2068M-D(TE2)	I C	OP AMP	02
IC401	X6897A00	IC	BA4560RF-E2 OPAMP	I C	OP AMP	01
IC501	X6897A00	IC	BA4560RF-E2 OPAMP	I C	OP AMP	01
IC601	X6897A00	IC	BA4560RF-E2 OPAMP	I C	OP AMP	01
IC651	X6897A00	IC	BA4560RF-E2 OPAMP	I C	OP AMP	01
IC751	X5025A00	IC	NJM4580M-D(TE2)	I C	OP AMP	02
IC752	X5025A00	IC	NJM4580M-D(TE2)	I C	OP AMP	02
IC852	XP844A00	IC	NJM4556AL	I C	OP AMP	02
* JK001	WG848700	Cannon Connector	NC3FAAV2-0-Y	キャノンコネクタ	MIC(CH1)	
* JK002	WH919000	Phone Jack	ST MSJ-064-30B B	ホンコネクタ	LINE(CH1)	
* JK003	WH919000	Phone Jack	ST MSJ-064-30B B	ホンコネクタ	INSERT(CH1)	
* JK051	WG848700	Cannon Connector	NC3FAAV2-0-Y	キャノンコネクタ	MIC(CH2)	
* JK052	WH919000	Phone Jack	ST MSJ-064-30B B	ホンコネクタ	LINE(CH2)	
* JK053	WH919000	Phone Jack	ST MSJ-064-30B B	ホンコネクタ	INSERT(CH2)	
* JK101	WG848700	Cannon Connector	NC3FAAV2-0-Y	キャノンコネクタ	MIC(CH3)	
* JK102	WH919000	Phone Jack	ST MSJ-064-30B B	ホンコネクタ	LINE(CH3)	
* JK103	WH919000	Phone Jack	ST MSJ-064-30B B	ホンコネクタ	INSERT(CH3)	
* JK151	WG848700	Cannon Connector	NC3FAAV2-0-Y	キャノンコネクタ	MIC(CH4)	
* JK152	WH919000	Phone Jack	ST MSJ-064-30B B	ホンコネクタ	LINE(CH4)	
* JK153	WH919000	Phone Jack	ST MSJ-064-30B B	ホンコネクタ	INSERT(CH4)	
* JK201	WG848700	Cannon Connector	NC3FAAV2-0-Y	キャノンコネクタ	MIC(CH5/6)	
* JK202	WH919000	Phone Jack	ST MSJ-064-30B B	ホンコネクタ	L/MONO(CH5/6)	
* JK203	WH919000	Phone Jack	ST MSJ-064-30B B	ホンコネクタ	R(CH5/6)	
* JK301	WG848700	Cannon Connector	NC3FAAV2-0-Y	キャノンコネクタ	MIC(CH7/8)	
* JK302	WH919000	Phone Jack	ST MSJ-064-30B B	ホンコネクタ	L/MONO(CH7/8)	
* JK303	WH919000	Phone Jack	ST MSJ-064-30B B	ホンコネクタ	R(CH7/8)	
* JK401	WH919000	Phone Jack	ST MSJ-064-30B B	ホンコネクタ	L(CH9/10)	
* JK451	WH919000	Phone Jack	ST MSJ-064-30B B	ホンコネクタ	R(CH9/10)	
JK452	V9812800	Pin Jack	4P MSP-247H1-01	ピンコネクタ 4 P	L/R(CH9/10),L/R(CH11/12)	02
* JK501	WH919000	Phone Jack	ST MSJ-064-30B B	ホンコネクタ	L(CH11/12)	
* JK551	WH919000	Phone Jack	ST MSJ-064-30B B	ホンコネクタ	R(CH11/12)	
* JK601	WH919000	Phone Jack	ST MSJ-064-30B B	ホンコネクタ	RETURN L/MONO	
* JK602	WH919000	Phone Jack	ST MSJ-064-30B B	ホンコネクタ	RETURN R	
JK651	V9812800	Pin Jack	4P MSP-247H1-01	ピンコネクタ 4 P	2TRIN L/R,RECOUT L/R	02
* JK701	WH919000	Phone Jack	ST MSJ-064-30B B	ホンコネクタ	GROUP OUT 1	
* JK702	WH919000	Phone Jack	ST MSJ-064-30B B	ホンコネクタ	GROUP OUT 2	
* JK751	WH919000	Phone Jack	ST MSJ-064-30B B	ホンコネクタ	STEREO OUT L	
* JK752	WH919000	Phone Jack	ST MSJ-064-30B B	ホンコネクタ	STEREO OUT R	
* JK753	WG848800	Cannon Connector	NC3MAAV-0-Y	キャノンコネクタ	MONITOR OUT L	
* JK754	WG848800	Cannon Connector	NC3MAAV-0-Y	キャノンコネクタ	MONITOR OUT R	
* JK801	WH919000	Phone Jack	ST MSJ-064-30B B	ホンコネクタ	MG124CX AUX SEND	
* JK801	WH919000	Phone Jack	ST MSJ-064-30B B	ホンコネクタ	MG124C AUX 1 SEND	
* JK802	WH919000	Phone Jack	ST MSJ-064-30B B	ホンコネクタ	MG124CX EFFECT SEND	
* JK802	WH919000	Phone Jack	ST MSJ-064-30B B	ホンコネクタ	MG124C AUX 2 SEND	
* JK851	WH919000	Phone Jack	ST MSJ-064-30B B	ホンコネクタ	MONITOR OUT L	
* JK852	WH919000	Phone Jack	ST MSJ-064-30B B	ホンコネクタ	MONITOR OUT R	
* JK853	WH919000	Phone Jack	ST MSJ-064-30B B	ホンコネクタ	PHONES	
* JK951	WH919000	Phone Jack	ST MSJ-064-30B B	ホンコネクタ	MG124CX FOOT SW	
K1	--	Style Pin	IMS A-6024 L=35	スタイルピン L = 3 5	(VB96690)	01
Q001	V7421700	Transistor (chip)	2SC3324 GR,BL	チップトランジスタ		01
Q002	V7421700	Transistor (chip)	2SC3324 GR,BL	チップトランジスタ		01
Q003	WH249200	FET	2SK208-GR(TE85L,F)	F E T		01
Q051	V7421700	Transistor (chip)	2SC3324 GR,BL	チップトランジスタ		01
Q052	V7421700	Transistor (chip)	2SC3324 GR,BL	チップトランジスタ		01
Q053	WH249200	FET	2SK208-GR(TE85L,F)	F E T		01
Q101	V7421700	Transistor (chip)	2SC3324 GR,BL	チップトランジスタ		01
Q102	V7421700	Transistor (chip)	2SC3324 GR,BL	チップトランジスタ		01
Q103	WH249200	FET	2SK208-GR(TE85L,F)	F E T		01
Q151	V7421700	Transistor (chip)	2SC3324 GR,BL	チップトランジスタ		01
Q152	V7421700	Transistor (chip)	2SC3324 GR,BL	チップトランジスタ		01
Q153	WH249200	FET	2SK208-GR(TE85L,F)	F E T		01
Q201	V7421700	Transistor (chip)	2SC3324 GR,BL	チップトランジスタ		01

\*: New Parts

RANK: Japan only

MG124CX

MG124C

JACK12X/JACK12

REF NO.	PART NO.	DESCRIPTION		部 品 名	REMARKS	QTY	RANK
Q202	V7421700	Transistor (chip)	2SC3324 GR,BL	チップトランジスタ			01
Q301	V7421700	Transistor (chip)	2SC3324 GR,BL	チップトランジスタ			01
Q302	V7421700	Transistor (chip)	2SC3324 GR,BL	チップトランジスタ			01
R001	RD358100	Carbon Resistor (chip)	100K 1/16W J	チップ抵抗			01
R002	RD358100	Carbon Resistor (chip)	100K 1/16W J	チップ抵抗			01
R003	HB026680	Metal Film Resistor	6.8K 1/4W F	金属被膜抵抗			01
R004	RD358100	Carbon Resistor (chip)	100K 1/16W J	チップ抵抗			01
R005	HB026680	Metal Film Resistor	6.8K 1/4W F	金属被膜抵抗			01
R006	RF357330	Metal Film Resistor (chip)	33K 1/16W D	チップ金被抵抗			01
R007	RF357330	Metal Film Resistor (chip)	33K 1/16W D	チップ金被抵抗			01
R008	RD354750	Carbon Resistor (chip)	75 1/16W J	チップ抵抗			01
R009	RD356470	Carbon Resistor (chip)	4.7K 1/16W J	チップ抵抗			01
R010	RD354100	Carbon Resistor (chip)	10 1/16W J	チップ抵抗			01
R011	RD354100	Carbon Resistor (chip)	10 1/16W J	チップ抵抗			01
R012	RF357470	Metal Film Resistor (chip)	47K 1/16W D	チップ金被抵抗			01
R013	RF357470	Metal Film Resistor (chip)	47K 1/16W D	チップ金被抵抗			01
R014	RD354100	Carbon Resistor (chip)	10 1/16W J	チップ抵抗			01
R015	RD354100	Carbon Resistor (chip)	10 1/16W J	チップ抵抗			01
R016	RF356220	Metal Film Resistor (chip)	2.2K 1/16W D	チップ金被抵抗			01
R017	RF356820	Carbon Resistor (chip)	8.2K 1/16W D	チップ抵抗			01
* R019	RF354150	Carbon Resistor (chip)	15 1/16W D	チップ抵抗			01
R020	RF356820	Carbon Resistor (chip)	8.2K 1/16W D	チップ抵抗			01
R021	RF356220	Metal Film Resistor (chip)	2.2K 1/16W D	チップ金被抵抗			01
R023	RF357270	Metal Film Resistor (chip)	27K 1/16W D	チップ金被抵抗			01
R024	RF357270	Metal Film Resistor (chip)	27K 1/16W D	チップ金被抵抗			01
R025	RD358220	Carbon Resistor (chip)	220K 1/16W J	チップ抵抗			01
R026	RD357150	Carbon Resistor (chip)	15K 1/16W J	チップ抵抗			01
R027	RD357330	Carbon Resistor (chip)	33K 1/16W J	チップ抵抗			01
R028	RD358220	Carbon Resistor (chip)	220K 1/16W J	チップ抵抗			01
R029	RD358220	Carbon Resistor (chip)	220K 1/16W J	チップ抵抗			01
R030	RF358100	Metal Film Resistor (chip)	100K 1/16W D	チップ金被抵抗			01
R031	RD357560	Carbon Resistor (chip)	56K 1/16W J	チップ抵抗			01
R032	RD357270	Carbon Resistor (chip)	27K 1/16W J	チップ抵抗			01
R034	RD357220	Carbon Resistor (chip)	22K 1/16W J	チップ抵抗			01
R035	RD357120	Carbon Resistor (chip)	12K 1/16W J	チップ抵抗			01
R036	RD355820	Carbon Resistor (chip)	820 1/16W J	チップ抵抗			01
R037	RD355820	Carbon Resistor (chip)	820 1/16W J	チップ抵抗			01
R038	RD357120	Carbon Resistor (chip)	12K 1/16W J	チップ抵抗			01
R039	RD357270	Carbon Resistor (chip)	27K 1/16W J	チップ抵抗			01
R040	RF358100	Metal Film Resistor (chip)	100K 1/16W D	チップ金被抵抗			01
R041	RF356330	Metal Film Resistor (chip)	3.3K 1/16W D	チップ金被抵抗			01
R051	RD358100	Carbon Resistor (chip)	100K 1/16W J	チップ抵抗			01
R052	HB026680	Metal Film Resistor	6.8K 1/4W F	金属被膜抵抗			01
R053	RD358100	Carbon Resistor (chip)	100K 1/16W J	チップ抵抗			01
R054	HB026680	Metal Film Resistor	6.8K 1/4W F	金属被膜抵抗			01
R055	RF357330	Metal Film Resistor (chip)	33K 1/16W D	チップ金被抵抗			01
R056	RF357330	Metal Film Resistor (chip)	33K 1/16W D	チップ金被抵抗			01
R057	RD354750	Carbon Resistor (chip)	75 1/16W J	チップ抵抗			01
R058	RD356470	Carbon Resistor (chip)	4.7K 1/16W J	チップ抵抗			01
R059	RD354100	Carbon Resistor (chip)	10 1/16W J	チップ抵抗			01
R060	RD354100	Carbon Resistor (chip)	10 1/16W J	チップ抵抗			01
R061	RF357470	Metal Film Resistor (chip)	47K 1/16W D	チップ金被抵抗			01
R062	RF357470	Metal Film Resistor (chip)	47K 1/16W D	チップ金被抵抗			01
R063	RD354100	Carbon Resistor (chip)	10 1/16W J	チップ抵抗			01
R064	RD354100	Carbon Resistor (chip)	10 1/16W J	チップ抵抗			01
R065	RF356220	Metal Film Resistor (chip)	2.2K 1/16W D	チップ金被抵抗			01
R066	RF356820	Carbon Resistor (chip)	8.2K 1/16W D	チップ抵抗			01
* R068	RF354150	Carbon Resistor (chip)	15 1/16W D	チップ抵抗			01
R069	RF356820	Carbon Resistor (chip)	8.2K 1/16W D	チップ抵抗			01
R070	RF356220	Metal Film Resistor (chip)	2.2K 1/16W D	チップ金被抵抗			01
R072	RF357270	Metal Film Resistor (chip)	27K 1/16W D	チップ金被抵抗			01
R073	RF357270	Metal Film Resistor (chip)	27K 1/16W D	チップ金被抵抗			01
R074	RD358220	Carbon Resistor (chip)	220K 1/16W J	チップ抵抗			01
R075	RD357150	Carbon Resistor (chip)	15K 1/16W J	チップ抵抗			01
R076	RD357330	Carbon Resistor (chip)	33K 1/16W J	チップ抵抗			01
R077	RD358220	Carbon Resistor (chip)	220K 1/16W J	チップ抵抗			01
R078	RD358220	Carbon Resistor (chip)	220K 1/16W J	チップ抵抗			01
R079	RF358100	Metal Film Resistor (chip)	100K 1/16W D	チップ金被抵抗			01
R080	RD357560	Carbon Resistor (chip)	56K 1/16W J	チップ抵抗			01
R081	RD357270	Carbon Resistor (chip)	27K 1/16W J	チップ抵抗			01

\*: New Parts

RANK: Japan only

JACK12X/JACK12

REF NO.	PART NO.	DESCRIPTION	部 品 名	REMARKS	QTY	RANK
R083	RD357220	Carbon Resistor (chip)	22K 1/16W J	チ ッ プ 抵 抗		01
R084	RD357120	Carbon Resistor (chip)	12K 1/16W J	チ ッ プ 抵 抗		01
R085	RD355820	Carbon Resistor (chip)	820 1/16W J	チ ッ プ 抵 抗		01
R086	RD355820	Carbon Resistor (chip)	820 1/16W J	チ ッ プ 抵 抗		01
R087	RD357120	Carbon Resistor (chip)	12K 1/16W J	チ ッ プ 抵 抗		01
R088	RD357270	Carbon Resistor (chip)	27K 1/16W J	チ ッ プ 抵 抗		01
R101	RD358100	Carbon Resistor (chip)	100K 1/16W J	チ ッ プ 抵 抗		01
R102	HB026680	Metal Film Resistor	6.8K 1/4W F	金 属 被 膜 抵 抗		01
R103	RD358100	Carbon Resistor (chip)	100K 1/16W J	チ ッ プ 抵 抗		01
R104	HB026680	Metal Film Resistor	6.8K 1/4W F	金 属 被 膜 抵 抗		01
R105	RF357330	Metal Film Resistor (chip)	33K 1/16W D	チ ッ プ 金 被 抵 抗		01
R106	RF357330	Metal Film Resistor (chip)	33K 1/16W D	チ ッ プ 金 被 抵 抗		01
R107	RD354750	Carbon Resistor (chip)	75 1/16W J	チ ッ プ 抵 抗		01
R108	RD356470	Carbon Resistor (chip)	4.7K 1/16W J	チ ッ プ 抵 抗		01
R109	RD354100	Carbon Resistor (chip)	10 1/16W J	チ ッ プ 抵 抗		01
R110	RD354100	Carbon Resistor (chip)	10 1/16W J	チ ッ プ 抵 抗		01
R111	RF357470	Metal Film Resistor (chip)	47K 1/16W D	チ ッ プ 金 被 抵 抗		01
R112	RF357470	Metal Film Resistor (chip)	47K 1/16W D	チ ッ プ 金 被 抵 抗		01
R113	RD354100	Carbon Resistor (chip)	10 1/16W J	チ ッ プ 抵 抗		01
R114	RD354100	Carbon Resistor (chip)	10 1/16W J	チ ッ プ 抵 抗		01
R115	RF356220	Metal Film Resistor (chip)	2.2K 1/16W D	チ ッ プ 金 被 抵 抗		01
R116	RF356820	Carbon Resistor (chip)	8.2K 1/16W D	チ ッ プ 抵 抗		01
R118	RF354150	Carbon Resistor (chip)	15 1/16W D	チ ッ プ 抵 抗		01
R119	RF356820	Carbon Resistor (chip)	8.2K 1/16W D	チ ッ プ 抵 抗		01
R120	RF356220	Metal Film Resistor (chip)	2.2K 1/16W D	チ ッ プ 金 被 抵 抗		01
R122	RF357270	Metal Film Resistor (chip)	27K 1/16W D	チ ッ プ 金 被 抵 抗		01
R123	RF357270	Metal Film Resistor (chip)	27K 1/16W D	チ ッ プ 金 被 抵 抗		01
R124	RD358220	Carbon Resistor (chip)	220K 1/16W J	チ ッ プ 抵 抗		01
R125	RD357150	Carbon Resistor (chip)	15K 1/16W J	チ ッ プ 抵 抗		01
R126	RD357330	Carbon Resistor (chip)	33K 1/16W J	チ ッ プ 抵 抗		01
R127	RD358220	Carbon Resistor (chip)	220K 1/16W J	チ ッ プ 抵 抗		01
R128	RD358220	Carbon Resistor (chip)	220K 1/16W J	チ ッ プ 抵 抗		01
R129	RF358100	Metal Film Resistor (chip)	100K 1/16W D	チ ッ プ 金 被 抵 抗		01
R130	RD357560	Carbon Resistor (chip)	56K 1/16W J	チ ッ プ 抵 抗		01
R131	RD357270	Carbon Resistor (chip)	27K 1/16W J	チ ッ プ 抵 抗		01
R133	RD357220	Carbon Resistor (chip)	22K 1/16W J	チ ッ プ 抵 抗		01
R134	RD357120	Carbon Resistor (chip)	12K 1/16W J	チ ッ プ 抵 抗		01
R135	RD355820	Carbon Resistor (chip)	820 1/16W J	チ ッ プ 抵 抗		01
R136	RD355820	Carbon Resistor (chip)	820 1/16W J	チ ッ プ 抵 抗		01
R137	RD357120	Carbon Resistor (chip)	12K 1/16W J	チ ッ プ 抵 抗		01
R138	RD357270	Carbon Resistor (chip)	27K 1/16W J	チ ッ プ 抵 抗		01
R151	RD358100	Carbon Resistor (chip)	100K 1/16W J	チ ッ プ 抵 抗		01
R152	HB026680	Metal Film Resistor	6.8K 1/4W F	金 属 被 膜 抵 抗		01
R153	RD358100	Carbon Resistor (chip)	100K 1/16W J	チ ッ プ 抵 抗		01
R154	HB026680	Metal Film Resistor	6.8K 1/4W F	金 属 被 膜 抵 抗		01
R155	RF357330	Metal Film Resistor (chip)	33K 1/16W D	チ ッ プ 金 被 抵 抗		01
R156	RF357330	Metal Film Resistor (chip)	33K 1/16W D	チ ッ プ 金 被 抵 抗		01
R157	RD354750	Carbon Resistor (chip)	75 1/16W J	チ ッ プ 抵 抗		01
R158	RD356470	Carbon Resistor (chip)	4.7K 1/16W J	チ ッ プ 抵 抗		01
R159	RD354100	Carbon Resistor (chip)	10 1/16W J	チ ッ プ 抵 抗		01
R160	RD354100	Carbon Resistor (chip)	10 1/16W J	チ ッ プ 抵 抗		01
R161	RF357470	Metal Film Resistor (chip)	47K 1/16W D	チ ッ プ 金 被 抵 抗		01
R162	RF357470	Metal Film Resistor (chip)	47K 1/16W D	チ ッ プ 金 被 抵 抗		01
R163	RD354100	Carbon Resistor (chip)	10 1/16W J	チ ッ プ 抵 抗		01
R164	RD354100	Carbon Resistor (chip)	10 1/16W J	チ ッ プ 抵 抗		01
R165	RF356220	Metal Film Resistor (chip)	2.2K 1/16W D	チ ッ プ 金 被 抵 抗		01
R166	RF356820	Carbon Resistor (chip)	8.2K 1/16W D	チ ッ プ 抵 抗		01
R168	RF354150	Carbon Resistor (chip)	15 1/16W D	チ ッ プ 抵 抗		01
R169	RF356820	Carbon Resistor (chip)	8.2K 1/16W D	チ ッ プ 抵 抗		01
R170	RF356220	Metal Film Resistor (chip)	2.2K 1/16W D	チ ッ プ 金 被 抵 抗		01
R172	RF357270	Metal Film Resistor (chip)	27K 1/16W D	チ ッ プ 金 被 抵 抗		01
R173	RF357270	Metal Film Resistor (chip)	27K 1/16W D	チ ッ プ 金 被 抵 抗		01
R174	RD358220	Carbon Resistor (chip)	220K 1/16W J	チ ッ プ 抵 抗		01
R175	RD357150	Carbon Resistor (chip)	15K 1/16W J	チ ッ プ 抵 抗		01
R176	RD357330	Carbon Resistor (chip)	33K 1/16W J	チ ッ プ 抵 抗		01
R177	RD358220	Carbon Resistor (chip)	220K 1/16W J	チ ッ プ 抵 抗		01
R178	RD358220	Carbon Resistor (chip)	220K 1/16W J	チ ッ プ 抵 抗		01
R179	RF358100	Metal Film Resistor (chip)	100K 1/16W D	チ ッ プ 金 被 抵 抗		01
R180	RD357560	Carbon Resistor (chip)	56K 1/16W J	チ ッ プ 抵 抗		01
R181	RD357270	Carbon Resistor (chip)	27K 1/16W J	チ ッ プ 抵 抗		01

\*: New Parts

RANK: Japan only

**MG124CX**

**MG124C**

**JACK12X/JACK12**

REF NO.	PART NO.	DESCRIPTION		部	品	名	REMARKS	QTY	RANK
R183	RD357220	Carbon Resistor (chip)	22K 1/16W J	チ	ッ	ブ 抵 抗			01
R184	RD357120	Carbon Resistor (chip)	12K 1/16W J	チ	ッ	ブ 抵 抗			01
R185	RD355820	Carbon Resistor (chip)	820 1/16W J	チ	ッ	ブ 抵 抗			01
R186	RD355820	Carbon Resistor (chip)	820 1/16W J	チ	ッ	ブ 抵 抗			01
R187	RD357120	Carbon Resistor (chip)	12K 1/16W J	チ	ッ	ブ 抵 抗			01
R188	RD357270	Carbon Resistor (chip)	27K 1/16W J	チ	ッ	ブ 抵 抗			01
R201	HB026680	Metal Film Resistor	6.8K 1/4W F	金	属 被 膜	抵 抗			01
R202	HB026680	Metal Film Resistor	6.8K 1/4W F	金	属 被 膜	抵 抗			01
R203	RD354100	Carbon Resistor (chip)	10 1/16W J	チ	ッ	ブ 抵 抗			01
R204	RD354100	Carbon Resistor (chip)	10 1/16W J	チ	ッ	ブ 抵 抗			01
R205	RD357100	Carbon Resistor (chip)	10K 1/16W J	チ	ッ	ブ 抵 抗			01
R206	RD357100	Carbon Resistor (chip)	10K 1/16W J	チ	ッ	ブ 抵 抗			01
R207	RF357470	Metal Film Resistor (chip)	47K 1/16W D	チ	ッ	ブ 金 被 抵 抗			01
R208	RF357470	Metal Film Resistor (chip)	47K 1/16W D	チ	ッ	ブ 金 被 抵 抗			01
R209	RD354100	Carbon Resistor (chip)	10 1/16W J	チ	ッ	ブ 抵 抗			01
R210	RD354100	Carbon Resistor (chip)	10 1/16W J	チ	ッ	ブ 抵 抗			01
R211	RD356220	Carbon Resistor (chip)	2.2K 1/16W J	チ	ッ	ブ 抵 抗			01
R212	RD356220	Carbon Resistor (chip)	2.2K 1/16W J	チ	ッ	ブ 抵 抗			01
R213	RF356220	Metal Film Resistor (chip)	2.2K 1/16W D	チ	ッ	ブ 金 被 抵 抗			01
R214	RF356820	Carbon Resistor (chip)	8.2K 1/16W D	チ	ッ	ブ 抵 抗			01
R215	RF355680	Carbon Resistor (chip)	680 1/16W D	チ	ッ	ブ 抵 抗			01
R217	RD355220	Carbon Resistor (chip)	220 1/16W J	チ	ッ	ブ 抵 抗			01
R218	RD355220	Carbon Resistor (chip)	220 1/16W J	チ	ッ	ブ 抵 抗			01
R219	RF356820	Carbon Resistor (chip)	8.2K 1/16W D	チ	ッ	ブ 抵 抗			01
R220	RF356220	Metal Film Resistor (chip)	2.2K 1/16W D	チ	ッ	ブ 金 被 抵 抗			01
R222	RF356680	Carbon Resistor (chip)	6.8K 1/16W D	チ	ッ	ブ 抵 抗			01
R223	RF356680	Carbon Resistor (chip)	6.8K 1/16W D	チ	ッ	ブ 抵 抗			01
R224	RD354470	Carbon Resistor (chip)	47 1/16W J	チ	ッ	ブ 抵 抗			01
R225	RD354470	Carbon Resistor (chip)	47 1/16W J	チ	ッ	ブ 抵 抗			01
R226	RD357150	Carbon Resistor (chip)	15K 1/16W J	チ	ッ	ブ 抵 抗			01
R227	RD357150	Carbon Resistor (chip)	15K 1/16W J	チ	ッ	ブ 抵 抗			01
R228	RD357470	Carbon Resistor (chip)	47K 1/16W J	チ	ッ	ブ 抵 抗			01
R229	RD357150	Carbon Resistor (chip)	15K 1/16W J	チ	ッ	ブ 抵 抗			01
R230	RD357330	Carbon Resistor (chip)	33K 1/16W J	チ	ッ	ブ 抵 抗			01
R231	RD357470	Carbon Resistor (chip)	47K 1/16W J	チ	ッ	ブ 抵 抗			01
R232	RD358220	Carbon Resistor (chip)	220K 1/16W J	チ	ッ	ブ 抵 抗			01
R233	RD356470	Carbon Resistor (chip)	4.7K 1/16W J	チ	ッ	ブ 抵 抗			01
R301	HB026680	Metal Film Resistor	6.8K 1/4W F	金	属 被 膜	抵 抗			01
R302	HB026680	Metal Film Resistor	6.8K 1/4W F	金	属 被 膜	抵 抗			01
R303	RD354100	Carbon Resistor (chip)	10 1/16W J	チ	ッ	ブ 抵 抗			01
R304	RD354100	Carbon Resistor (chip)	10 1/16W J	チ	ッ	ブ 抵 抗			01
R305	RD357100	Carbon Resistor (chip)	10K 1/16W J	チ	ッ	ブ 抵 抗			01
R306	RD357100	Carbon Resistor (chip)	10K 1/16W J	チ	ッ	ブ 抵 抗			01
R207	RF357470	Metal Film Resistor (chip)	47K 1/16W D	チ	ッ	ブ 金 被 抵 抗			01
R208	RF357470	Metal Film Resistor (chip)	47K 1/16W D	チ	ッ	ブ 金 被 抵 抗			01
R309	RD354100	Carbon Resistor (chip)	10 1/16W J	チ	ッ	ブ 抵 抗			01
R310	RD354100	Carbon Resistor (chip)	10 1/16W J	チ	ッ	ブ 抵 抗			01
R311	RD356220	Carbon Resistor (chip)	2.2K 1/16W J	チ	ッ	ブ 抵 抗			01
R312	RD356220	Carbon Resistor (chip)	2.2K 1/16W J	チ	ッ	ブ 抵 抗			01
R313	RF356220	Metal Film Resistor (chip)	2.2K 1/16W D	チ	ッ	ブ 金 被 抵 抗			01
R314	RF356820	Carbon Resistor (chip)	8.2K 1/16W D	チ	ッ	ブ 抵 抗			01
R315	RF355680	Carbon Resistor (chip)	680 1/16W D	チ	ッ	ブ 抵 抗			01
R317	RD355220	Carbon Resistor (chip)	220 1/16W J	チ	ッ	ブ 抵 抗			01
R318	RD355220	Carbon Resistor (chip)	220 1/16W J	チ	ッ	ブ 抵 抗			01
R319	RF356820	Carbon Resistor (chip)	8.2K 1/16W D	チ	ッ	ブ 抵 抗			01
R320	RF356220	Metal Film Resistor (chip)	2.2K 1/16W D	チ	ッ	ブ 金 被 抵 抗			01
R322	RF356680	Carbon Resistor (chip)	6.8K 1/16W D	チ	ッ	ブ 抵 抗			01
R323	RF356680	Carbon Resistor (chip)	6.8K 1/16W D	チ	ッ	ブ 抵 抗			01
R324	RD354470	Carbon Resistor (chip)	47 1/16W J	チ	ッ	ブ 抵 抗			01
R325	RD354470	Carbon Resistor (chip)	47 1/16W J	チ	ッ	ブ 抵 抗			01
R326	RD357150	Carbon Resistor (chip)	15K 1/16W J	チ	ッ	ブ 抵 抗			01
R327	RD357150	Carbon Resistor (chip)	15K 1/16W J	チ	ッ	ブ 抵 抗			01
R328	RD357470	Carbon Resistor (chip)	47K 1/16W J	チ	ッ	ブ 抵 抗			01
R329	RD357150	Carbon Resistor (chip)	15K 1/16W J	チ	ッ	ブ 抵 抗			01
R330	RD357330	Carbon Resistor (chip)	33K 1/16W J	チ	ッ	ブ 抵 抗			01
R331	RD357470	Carbon Resistor (chip)	47K 1/16W J	チ	ッ	ブ 抵 抗			01
R332	RD358220	Carbon Resistor (chip)	220K 1/16W J	チ	ッ	ブ 抵 抗			01
R333	RD356470	Carbon Resistor (chip)	4.7K 1/16W J	チ	ッ	ブ 抵 抗			01
R401	RD358220	Carbon Resistor (chip)	220K 1/16W J	チ	ッ	ブ 抵 抗			01
R402	RD355220	Carbon Resistor (chip)	220 1/16W J	チ	ッ	ブ 抵 抗			01

\*: New Parts

RANK: Japan only





**MG124CX**

**MG124C**

**JACK12X/JACK12 and MIX12X/MIX12**

REF NO.	PART NO.	DESCRIPTION		部 品 名	REMARKS	QTY	RANK
R851	<b>RD354750</b>	Carbon Resistor (chip)	75 1/16W J	チ ッ プ 抵 抗			01
	-854 <b>RD354750</b>	Carbon Resistor (chip)	75 1/16W J	チ ッ プ 抵 抗			01
R855	<b>RD358100</b>	Carbon Resistor (chip)	100K 1/16W J	チ ッ プ 抵 抗			01
R856	<b>RD358100</b>	Carbon Resistor (chip)	100K 1/16W J	チ ッ プ 抵 抗			01
R857	<b>HF455220</b>	Carbon Resistor	220 1/4W J	カ ー ボ ン 抵 抗			01
R858	<b>HF455220</b>	Carbon Resistor	220 1/4W J	カ ー ボ ン 抵 抗			01
R859	<b>RD358100</b>	Carbon Resistor (chip)	100K 1/16W J	チ ッ プ 抵 抗			01
R860	<b>RD358100</b>	Carbon Resistor (chip)	100K 1/16W J	チ ッ プ 抵 抗			01
R861	<b>HF455220</b>	Carbon Resistor	220 1/4W J	カ ー ボ ン 抵 抗			01
R862	<b>HF455220</b>	Carbon Resistor	220 1/4W J	カ ー ボ ン 抵 抗			01
R863	<b>HV754100</b>	Flame Proof C. Resistor	10 1/4W J	不 燃 化 カ ー ボ ン 抵 抗			01
R864	<b>HV754100</b>	Flame Proof C. Resistor	10 1/4W J	不 燃 化 カ ー ボ ン 抵 抗			01
R869	<b>RD357270</b>	Carbon Resistor (chip)	27K 1/16W J	チ ッ プ 抵 抗			01
R870	<b>RD358270</b>	Carbon Resistor (chip)	270K 1/16W J	チ ッ プ 抵 抗			01
R871	<b>RD357270</b>	Carbon Resistor (chip)	27K 1/16W J	チ ッ プ 抵 抗			01
R872	<b>RD358270</b>	Carbon Resistor (chip)	270K 1/16W J	チ ッ プ 抵 抗			01
R951	<b>RD354100</b>	Carbon Resistor (chip)	10 1/16W J	チ ッ プ 抵 抗			01
RJ01	<b>RD350000</b>	Carbon Resistor (chip)	0 1/16W J	チ ッ プ 抵 抗			01
	-06 <b>RD350000</b>	Carbon Resistor (chip)	0 1/16W J	チ ッ プ 抵 抗			01
* SW001	<b>WH918700</b>	Push Switch	PS-22E85L-02	ブ ッ シ ュ S W	/80(CH1)		
* SW051	<b>WH918700</b>	Push Switch	PS-22E85L-02	ブ ッ シ ュ S W	/80(CH2)		
* SW101	<b>WH918700</b>	Push Switch	PS-22E85L-02	ブ ッ シ ュ S W	/80(CH3)		
* SW151	<b>WH918700</b>	Push Switch	PS-22E85L-02	ブ ッ シ ュ S W	/80(CH4)		
* SW201	<b>WH918700</b>	Push Switch	PS-22E85L-02	ブ ッ シ ュ S W	/80(CH5/6)		
* SW301	<b>WH918700</b>	Push Switch	PS-22E85L-02	ブ ッ シ ュ S W	/80(CH7/8)		
* VR001	<b>WH249400</b>	Rotary Variable Resistor	RD 20K XV09213YN	ロ ー タ リ ー V R	GAIN(CH1)		
* VR002	<b>WH410900</b>	Rotary Variable Resistor	B 50K XV012313YG	二 連 ロ ー タ リ ー V R	COMP(CH1)		
* VR051	<b>WH249400</b>	Rotary Variable Resistor	RD 20K XV09213YN	ロ ー タ リ ー V R	GAIN(CH2)		
* VR052	<b>WH410900</b>	Rotary Variable Resistor	B 50K XV012313YG	二 連 ロ ー タ リ ー V R	COMP(CH2)		
* VR101	<b>WH249400</b>	Rotary Variable Resistor	RD 20K XV09213YN	ロ ー タ リ ー V R	GAIN(CH3)		
* VR102	<b>WH410900</b>	Rotary Variable Resistor	B 50K XV012313YG	二 連 ロ ー タ リ ー V R	COMP(CH3)		
* VR151	<b>WH249400</b>	Rotary Variable Resistor	RD 20K XV09213YN	ロ ー タ リ ー V R	GAIN(CH4)		
* VR152	<b>WH410900</b>	Rotary Variable Resistor	B 50K XV012313YG	二 連 ロ ー タ リ ー V R	COMP(CH4)		
VR201	<b>WF704100</b>	Rotary Variable Resistor	C 20K XV012313YG	2 連 ロ ー タ リ ー V R	GAIN(CH5/6)		
VR301	<b>WF704100</b>	Rotary Variable Resistor	C 20K XV012313YG	2 連 ロ ー タ リ ー V R	GAIN(CH7/8)		
* *	<b>WH109300</b>	Circuit Board	MIX12X	M I X 1 2 X シ ー ト	MG124CX (X7690D0)		
	<b>WH109000</b>	Circuit Board	MIX12	M I X 1 2 シ ー ト	MG124C (X7690D0)		
	--	Jumper Wire	0.55 TIN	ジ ャ ン パ ー 線	(VA07890)		
	<b>WF765800</b>	Spacer LED3		ス ペ ー サ ル E D 3		7	
C001	<b>UR867100</b>	Electrolytic Cap.	10uF 50V	ケ ミ コ ン			01
C002	<b>UA654150</b>	Mylar Capacitor	0.015uF 50V J	マ イ ラ ー コ ン			01
C003	<b>UA654100</b>	Mylar Capacitor	0.01uF 50V J	マ イ ラ ー コ ン			01
C004	<b>UA654120</b>	Mylar Capacitor	0.012uF 50V J	マ イ ラ ー コ ン			01
C005	<b>UA653390</b>	Mylar Capacitor	3900pF 50V J	マ イ ラ ー コ ン			01
C006	<b>US061330</b>	Ceramic Capacitor-CH(chip)	33pF 50V J	チ ッ プ セ ラ ( C H )			01
C007	<b>US062100</b>	Ceramic Capacitor-SL(chip)	100pF 50V J	チ ッ プ セ ラ ( S L )			01
C008	<b>UR857470</b>	Electrolytic Cap.	47uF 35V	ケ ミ コ ン			01
C010	<b>UR867100</b>	Electrolytic Cap.	10uF 50V	ケ ミ コ ン			01
C011	<b>US034470</b>	Ceramic Capacitor-B (chip)	0.047uF 16V K	チ ッ プ セ ラ ( B )			01
C013	<b>US062100</b>	Ceramic Capacitor-SL(chip)	100pF 50V J	チ ッ プ セ ラ ( S L )			01
C014	<b>US061470</b>	Ceramic Capacitor-CH(chip)	47pF 50V J	チ ッ プ セ ラ ( C H )			01
C015	<b>UR857470</b>	Electrolytic Cap.	47uF 35V	ケ ミ コ ン			01
C016	<b>US064100</b>	Ceramic Capacitor-B (chip)	0.01uF 50V K	チ ッ プ セ ラ ( B )			01
C017	<b>US064100</b>	Ceramic Capacitor-B (chip)	0.01uF 50V K	チ ッ プ セ ラ ( B )			01
C018	<b>US063100</b>	Ceramic Capacitor-B (chip)	1000pF 50V K	チ ッ プ セ ラ ( B )			01
C051	<b>UR867100</b>	Electrolytic Cap.	10uF 50V	ケ ミ コ ン			01
C052	<b>UA654150</b>	Mylar Capacitor	0.015uF 50V J	マ イ ラ ー コ ン			01
C053	<b>UA654100</b>	Mylar Capacitor	0.01uF 50V J	マ イ ラ ー コ ン			01
C054	<b>UA654120</b>	Mylar Capacitor	0.012uF 50V J	マ イ ラ ー コ ン			01
C055	<b>UA653390</b>	Mylar Capacitor	3900pF 50V J	マ イ ラ ー コ ン			01
C056	<b>US061330</b>	Ceramic Capacitor-CH(chip)	33pF 50V J	チ ッ プ セ ラ ( C H )			01
C057	<b>US062100</b>	Ceramic Capacitor-SL(chip)	100pF 50V J	チ ッ プ セ ラ ( S L )			01
C058	<b>UR857470</b>	Electrolytic Cap.	47uF 35V	ケ ミ コ ン			01
C060	<b>UR867100</b>	Electrolytic Cap.	10uF 50V	ケ ミ コ ン			01
C061	<b>US034470</b>	Ceramic Capacitor-B (chip)	0.047uF 16V K	チ ッ プ セ ラ ( B )			01
C063	<b>US062100</b>	Ceramic Capacitor-SL(chip)	100pF 50V J	チ ッ プ セ ラ ( S L )			01
C064	<b>US061470</b>	Ceramic Capacitor-CH(chip)	47pF 50V J	チ ッ プ セ ラ ( C H )			01
C065	<b>UR857470</b>	Electrolytic Cap.	47uF 35V	ケ ミ コ ン			01
C066	<b>US064100</b>	Ceramic Capacitor-B (chip)	0.01uF 50V K	チ ッ プ セ ラ ( B )			01

\*: New Parts

RANK: Japan only

MIX12X/MIX12

REF NO.	PART NO.	DESCRIPTION		部 品 名	REMARKS	QTY	RANK
C067	US064100	Ceramic Capacitor-B (chip)	0.01uF 50V K	チ ッ プ セ ラ ( B )			01
C068	US063100	Ceramic Capacitor-B (chip)	1000pF 50V K	チ ッ プ セ ラ ( B )			01
C101	UR867100	Electrolytic Cap.	10uF 50V	ケ ミ コ ン			01
C102	UA654150	Mylar Capacitor	0.015uF 50V J	マ イ ラ ー コ ン			01
C103	UA654100	Mylar Capacitor	0.01uF 50V J	マ イ ラ ー コ ン			01
C104	UA654120	Mylar Capacitor	0.012uF 50V J	マ イ ラ ー コ ン			01
C105	UA653390	Mylar Capacitor	3900pF 50V J	マ イ ラ ー コ ン			01
C106	US061330	Ceramic Capacitor-CH(chip)	33pF 50V J	チ ッ プ セ ラ ( C H )			01
C107	US062100	Ceramic Capacitor-SL(chip)	100pF 50V J	チ ッ プ セ ラ ( S L )			01
C108	UR857470	Electrolytic Cap.	47uF 35V	ケ ミ コ ン			01
C110	UR867100	Electrolytic Cap.	10uF 50V	ケ ミ コ ン			01
C111	US034470	Ceramic Capacitor-B (chip)	0.047uF 16V K	チ ッ プ セ ラ ( B )			01
C113	US062100	Ceramic Capacitor-SL(chip)	100pF 50V J	チ ッ プ セ ラ ( S L )			01
C114	US061470	Ceramic Capacitor-CH(chip)	47pF 50V J	チ ッ プ セ ラ ( C H )			01
C115	UR857470	Electrolytic Cap.	47uF 35V	ケ ミ コ ン			01
C116	US064100	Ceramic Capacitor-B (chip)	0.01uF 50V K	チ ッ プ セ ラ ( B )			01
C117	US064100	Ceramic Capacitor-B (chip)	0.01uF 50V K	チ ッ プ セ ラ ( B )			01
C118	US063100	Ceramic Capacitor-B (chip)	1000pF 50V K	チ ッ プ セ ラ ( B )			01
C151	UR867100	Electrolytic Cap.	10uF 50V	ケ ミ コ ン			01
C152	UA654150	Mylar Capacitor	0.015uF 50V J	マ イ ラ ー コ ン			01
C153	UA654100	Mylar Capacitor	0.01uF 50V J	マ イ ラ ー コ ン			01
C154	UA654120	Mylar Capacitor	0.012uF 50V J	マ イ ラ ー コ ン			01
C155	UA653390	Mylar Capacitor	3900pF 50V J	マ イ ラ ー コ ン			01
C156	US061330	Ceramic Capacitor-CH(chip)	33pF 50V J	チ ッ プ セ ラ ( C H )			01
C157	US062100	Ceramic Capacitor-SL(chip)	100pF 50V J	チ ッ プ セ ラ ( S L )			01
C158	UR857470	Electrolytic Cap.	47uF 35V	ケ ミ コ ン			01
C160	UR867100	Electrolytic Cap.	10uF 50V	ケ ミ コ ン			01
C161	US034470	Ceramic Capacitor-B (chip)	0.047uF 16V K	チ ッ プ セ ラ ( B )			01
C163	US062100	Ceramic Capacitor-SL(chip)	100pF 50V J	チ ッ プ セ ラ ( S L )			01
C164	US061470	Ceramic Capacitor-CH(chip)	47pF 50V J	チ ッ プ セ ラ ( C H )			01
C165	UR857470	Electrolytic Cap.	47uF 35V	ケ ミ コ ン			01
C166	US064100	Ceramic Capacitor-B (chip)	0.01uF 50V K	チ ッ プ セ ラ ( B )			01
C167	US064100	Ceramic Capacitor-B (chip)	0.01uF 50V K	チ ッ プ セ ラ ( B )			01
C168	US063100	Ceramic Capacitor-B (chip)	1000pF 50V K	チ ッ プ セ ラ ( B )			01
C201	UR867100	Electrolytic Cap.	10uF 50V	ケ ミ コ ン			01
C202	UR867100	Electrolytic Cap.	10uF 50V	ケ ミ コ ン			01
C203	UA654150	Mylar Capacitor	0.015uF 50V J	マ イ ラ ー コ ン			01
C204	UA654150	Mylar Capacitor	0.015uF 50V J	マ イ ラ ー コ ン			01
C205	UA654100	Mylar Capacitor	0.01uF 50V J	マ イ ラ ー コ ン			01
C206	UA654100	Mylar Capacitor	0.01uF 50V J	マ イ ラ ー コ ン			01
C207	UA654120	Mylar Capacitor	0.012uF 50V J	マ イ ラ ー コ ン			01
C208	UA654120	Mylar Capacitor	0.012uF 50V J	マ イ ラ ー コ ン			01
C209	UA653390	Mylar Capacitor	3900pF 50V J	マ イ ラ ー コ ン			01
C210	UA653390	Mylar Capacitor	3900pF 50V J	マ イ ラ ー コ ン			01
C211	US061330	Ceramic Capacitor-CH(chip)	33pF 50V J	チ ッ プ セ ラ ( C H )			01
C212	US062100	Ceramic Capacitor-SL(chip)	100pF 50V J	チ ッ プ セ ラ ( S L )			01
C213	US061330	Ceramic Capacitor-CH(chip)	33pF 50V J	チ ッ プ セ ラ ( C H )			01
C214	US062100	Ceramic Capacitor-SL(chip)	100pF 50V J	チ ッ プ セ ラ ( S L )			01
C215	UR857470	Electrolytic Cap.	47uF 35V	ケ ミ コ ン			01
C216	UR857470	Electrolytic Cap.	47uF 35V	ケ ミ コ ン			01
C217	US063100	Ceramic Capacitor-B (chip)	1000pF 50V K	チ ッ プ セ ラ ( B )			01
C218	US034470	Ceramic Capacitor-B (chip)	0.047uF 16V K	チ ッ プ セ ラ ( B )			01
C219	UR867100	Electrolytic Cap.	10uF 50V	ケ ミ コ ン			01
C220	UR867100	Electrolytic Cap.	10uF 50V	ケ ミ コ ン			01
C223	US062100	Ceramic Capacitor-SL(chip)	100pF 50V J	チ ッ プ セ ラ ( S L )			01
C224	US062100	Ceramic Capacitor-SL(chip)	100pF 50V J	チ ッ プ セ ラ ( S L )			01
C225	US061470	Ceramic Capacitor-CH(chip)	47pF 50V J	チ ッ プ セ ラ ( C H )			01
C226	US061470	Ceramic Capacitor-CH(chip)	47pF 50V J	チ ッ プ セ ラ ( C H )			01
C227	UR857470	Electrolytic Cap.	47uF 35V	ケ ミ コ ン			01
C228	UR857470	Electrolytic Cap.	47uF 35V	ケ ミ コ ン			01
C229	US064100	Ceramic Capacitor-B (chip)	0.01uF 50V K	チ ッ プ セ ラ ( B )			01
-232	US064100	Ceramic Capacitor-B (chip)	0.01uF 50V K	チ ッ プ セ ラ ( B )			01
C301	UR867100	Electrolytic Cap.	10uF 50V	ケ ミ コ ン			01
C302	UR867100	Electrolytic Cap.	10uF 50V	ケ ミ コ ン			01
C303	UA654150	Mylar Capacitor	0.015uF 50V J	マ イ ラ ー コ ン			01
C304	UA654150	Mylar Capacitor	0.015uF 50V J	マ イ ラ ー コ ン			01
C305	UA654100	Mylar Capacitor	0.01uF 50V J	マ イ ラ ー コ ン			01
C306	UA654100	Mylar Capacitor	0.01uF 50V J	マ イ ラ ー コ ン			01
C307	UA654120	Mylar Capacitor	0.012uF 50V J	マ イ ラ ー コ ン			01
C308	UA654120	Mylar Capacitor	0.012uF 50V J	マ イ ラ ー コ ン			01

\*: New Parts

RANK: Japan only

**MG124CX**

**MG124C**

**MIX12X/MIX12**

REF NO.	PART NO.	DESCRIPTION		部 品 名	REMARKS	QTY	RANK
C309	UA653390	Mylar Capacitor	3900pF 50V J	マイラーコン			01
C310	UA653390	Mylar Capacitor	3900pF 50V J	マイラーコン			01
C311	US061330	Ceramic Capacitor-CH(chip)	33pF 50V J	チップセラ(CH)			01
C312	US062100	Ceramic Capacitor-SL(chip)	100pF 50V J	チップセラ(SL)			01
C313	US061330	Ceramic Capacitor-CH(chip)	33pF 50V J	チップセラ(CH)			01
C314	US062100	Ceramic Capacitor-SL(chip)	100pF 50V J	チップセラ(SL)			01
C315	UR857470	Electrolytic Cap.	47uF 35V	ケミコン			01
C316	UR857470	Electrolytic Cap.	47uF 35V	ケミコン			01
C317	US063100	Ceramic Capacitor-B (chip)	1000pF 50V K	チップセラ(B)			01
C318	US034470	Ceramic Capacitor-B (chip)	0.047uF 16V K	チップセラ(B)			01
C319	UR867100	Electrolytic Cap.	10uF 50V	ケミコン			01
C320	UR867100	Electrolytic Cap.	10uF 50V	ケミコン			01
C323	US062100	Ceramic Capacitor-SL(chip)	100pF 50V J	チップセラ(SL)			01
C324	US062100	Ceramic Capacitor-SL(chip)	100pF 50V J	チップセラ(SL)			01
C325	US061470	Ceramic Capacitor-CH(chip)	47pF 50V J	チップセラ(CH)			01
C326	US061470	Ceramic Capacitor-CH(chip)	47pF 50V J	チップセラ(CH)			01
C327	UR857470	Electrolytic Cap.	47uF 35V	ケミコン			01
C328	UR857470	Electrolytic Cap.	47uF 35V	ケミコン			01
C329	US064100	Ceramic Capacitor-B (chip)	0.01uF 50V K	チップセラ(B)			01
-332	US064100	Ceramic Capacitor-B (chip)	0.01uF 50V K	チップセラ(B)			01
C401	UR867100	Electrolytic Cap.	10uF 50V	ケミコン			01
C402	UR867100	Electrolytic Cap.	10uF 50V	ケミコン			01
C403	UA654390	Mylar Capacitor	0.039uF 50V J	マイラーコン			01
C404	UA654390	Mylar Capacitor	0.039uF 50V J	マイラーコン			01
C405	UA652820	Mylar Capacitor	820pF 50V J	マイラーコン			01
C406	UA652820	Mylar Capacitor	820pF 50V J	マイラーコン			01
C407	US061470	Ceramic Capacitor-CH(chip)	47pF 50V J	チップセラ(CH)			01
C408	US062100	Ceramic Capacitor-SL(chip)	100pF 50V J	チップセラ(SL)			01
C409	US061470	Ceramic Capacitor-CH(chip)	47pF 50V J	チップセラ(CH)			01
C410	US062100	Ceramic Capacitor-SL(chip)	100pF 50V J	チップセラ(SL)			01
C411	UR857470	Electrolytic Cap.	47uF 35V	ケミコン			01
C412	UR857470	Electrolytic Cap.	47uF 35V	ケミコン			01
C413	US063100	Ceramic Capacitor-B (chip)	1000pF 50V K	チップセラ(B)			01
C414	UR867100	Electrolytic Cap.	10uF 50V	ケミコン			01
C415	UR867100	Electrolytic Cap.	10uF 50V	ケミコン			01
C418	US062100	Ceramic Capacitor-SL(chip)	100pF 50V J	チップセラ(SL)			01
C419	US062100	Ceramic Capacitor-SL(chip)	100pF 50V J	チップセラ(SL)			01
C420	US061470	Ceramic Capacitor-CH(chip)	47pF 50V J	チップセラ(CH)			01
C421	US061470	Ceramic Capacitor-CH(chip)	47pF 50V J	チップセラ(CH)			01
C422	UR857470	Electrolytic Cap.	47uF 35V	ケミコン			01
C423	UR857470	Electrolytic Cap.	47uF 35V	ケミコン			01
C424	US064100	Ceramic Capacitor-B (chip)	0.01uF 50V K	チップセラ(B)			01
-427	US064100	Ceramic Capacitor-B (chip)	0.01uF 50V K	チップセラ(B)			01
C501	UR867100	Electrolytic Cap.	10uF 50V	ケミコン			01
C502	UR867100	Electrolytic Cap.	10uF 50V	ケミコン			01
C503	UA654390	Mylar Capacitor	0.039uF 50V J	マイラーコン			01
C504	UA654390	Mylar Capacitor	0.039uF 50V J	マイラーコン			01
C505	UA652820	Mylar Capacitor	820pF 50V J	マイラーコン			01
C506	UA652820	Mylar Capacitor	820pF 50V J	マイラーコン			01
C507	US061470	Ceramic Capacitor-CH(chip)	47pF 50V J	チップセラ(CH)			01
C508	US062100	Ceramic Capacitor-SL(chip)	100pF 50V J	チップセラ(SL)			01
C509	US061470	Ceramic Capacitor-CH(chip)	47pF 50V J	チップセラ(CH)			01
C510	US062100	Ceramic Capacitor-SL(chip)	100pF 50V J	チップセラ(SL)			01
C511	UR857470	Electrolytic Cap.	47uF 35V	ケミコン			01
C512	UR857470	Electrolytic Cap.	47uF 35V	ケミコン			01
C513	US063100	Ceramic Capacitor-B (chip)	1000pF 50V K	チップセラ(B)			01
C514	UR867100	Electrolytic Cap.	10uF 50V	ケミコン			01
C515	UR867100	Electrolytic Cap.	10uF 50V	ケミコン			01
C518	US062100	Ceramic Capacitor-SL(chip)	100pF 50V J	チップセラ(SL)			01
C519	US062100	Ceramic Capacitor-SL(chip)	100pF 50V J	チップセラ(SL)			01
C520	US061470	Ceramic Capacitor-CH(chip)	47pF 50V J	チップセラ(CH)			01
C521	US061470	Ceramic Capacitor-CH(chip)	47pF 50V J	チップセラ(CH)			01
C522	UR857470	Electrolytic Cap.	47uF 35V	ケミコン			01
C523	UR857470	Electrolytic Cap.	47uF 35V	ケミコン			01
C524	US064100	Ceramic Capacitor-B (chip)	0.01uF 50V K	チップセラ(B)			01
-527	US064100	Ceramic Capacitor-B (chip)	0.01uF 50V K	チップセラ(B)			01
C601	UR867100	Electrolytic Cap.	10uF 50V	ケミコン			01
-604	UR867100	Electrolytic Cap.	10uF 50V	ケミコン			01
C605	US063100	Ceramic Capacitor-B (chip)	1000pF 50V K	チップセラ(B)			01
C701	US062220	Ceramic Capacitor-SL(chip)	220pF 50V J	チップセラ(SL)			01

\*: New Parts

RANK: Japan only

MIX12X/MIX12

REF NO.	PART NO.	DESCRIPTION	部 品 名	REMARKS	QTY	RANK
C702	US062220	Ceramic Capacitor-SL(chip)	220pF 50V J	チ ッ プ セ ラ ( S L )		01
C703	US061470	Ceramic Capacitor-CH(chip)	47pF 50V J	チ ッ プ セ ラ ( C H )		01
C704	US061470	Ceramic Capacitor-CH(chip)	47pF 50V J	チ ッ プ セ ラ ( C H )		01
C705	UR857470	Electrolytic Cap.	47uF 35V	ケ ミ コ ン		01
C706	US063100	Ceramic Capacitor-B (chip)	1000pF 50V K	チ ッ プ セ ラ ( B )		01
C707	UR857470	Electrolytic Cap.	47uF 35V	ケ ミ コ ン		01
C708	UR867100	Electrolytic Cap.	10uF 50V	ケ ミ コ ン		01
C709	UR867100	Electrolytic Cap.	10uF 50V	ケ ミ コ ン		01
C712	US062100	Ceramic Capacitor-SL(chip)	100pF 50V J	チ ッ プ セ ラ ( S L )		01
C713	US062100	Ceramic Capacitor-SL(chip)	100pF 50V J	チ ッ プ セ ラ ( S L )		01
C714	US061680	Ceramic Capacitor-SL(chip)	68pF 50V J	チ ッ プ セ ラ ( S L )		01
C715	US061680	Ceramic Capacitor-SL(chip)	68pF 50V J	チ ッ プ セ ラ ( S L )		01
C716	UR857470	Electrolytic Cap.	47uF 35V	ケ ミ コ ン		01
C717	UR857470	Electrolytic Cap.	47uF 35V	ケ ミ コ ン		01
C718	US062220	Ceramic Capacitor-SL(chip)	220pF 50V J	チ ッ プ セ ラ ( S L )		01
C719	US062220	Ceramic Capacitor-SL(chip)	220pF 50V J	チ ッ プ セ ラ ( S L )		01
C720	US061680	Ceramic Capacitor-SL(chip)	68pF 50V J	チ ッ プ セ ラ ( S L )		01
C721	US061680	Ceramic Capacitor-SL(chip)	68pF 50V J	チ ッ プ セ ラ ( S L )		01
C722	US064100	Ceramic Capacitor-B (chip)	0.01uF 50V K	チ ッ プ セ ラ ( B )		01
-727	US064100	Ceramic Capacitor-B (chip)	0.01uF 50V K	チ ッ プ セ ラ ( B )		01
C751	US062220	Ceramic Capacitor-SL(chip)	220pF 50V J	チ ッ プ セ ラ ( S L )		01
C752	US062220	Ceramic Capacitor-SL(chip)	220pF 50V J	チ ッ プ セ ラ ( S L )		01
C753	US061470	Ceramic Capacitor-CH(chip)	47pF 50V J	チ ッ プ セ ラ ( C H )		01
C754	US061470	Ceramic Capacitor-CH(chip)	47pF 50V J	チ ッ プ セ ラ ( C H )		01
C755	US063100	Ceramic Capacitor-B (chip)	1000pF 50V K	チ ッ プ セ ラ ( B )		01
C756	UR857470	Electrolytic Cap.	47uF 35V	ケ ミ コ ン		01
C757	UR857470	Electrolytic Cap.	47uF 35V	ケ ミ コ ン		01
C758	UR867100	Electrolytic Cap.	10uF 50V	ケ ミ コ ン		01
C759	UR867100	Electrolytic Cap.	10uF 50V	ケ ミ コ ン		01
C762	US062100	Ceramic Capacitor-SL(chip)	100pF 50V J	チ ッ プ セ ラ ( S L )		01
C763	US062100	Ceramic Capacitor-SL(chip)	100pF 50V J	チ ッ プ セ ラ ( S L )		01
C764	US061680	Ceramic Capacitor-SL(chip)	68pF 50V J	チ ッ プ セ ラ ( S L )		01
C765	US061680	Ceramic Capacitor-SL(chip)	68pF 50V J	チ ッ プ セ ラ ( S L )		01
C766	UR857470	Electrolytic Cap.	47uF 35V	ケ ミ コ ン		01
C767	UR857470	Electrolytic Cap.	47uF 35V	ケ ミ コ ン		01
C768	US064100	Ceramic Capacitor-B (chip)	0.01uF 50V K	チ ッ プ セ ラ ( B )		01
-771	US064100	Ceramic Capacitor-B (chip)	0.01uF 50V K	チ ッ プ セ ラ ( B )		01
C801	US062220	Ceramic Capacitor-SL(chip)	220pF 50V J	チ ッ プ セ ラ ( S L )		01
C802	US062220	Ceramic Capacitor-SL(chip)	220pF 50V J	チ ッ プ セ ラ ( S L )		01
C803	US061220	Ceramic Capacitor-CH(chip)	22pF 50V J	チ ッ プ セ ラ ( C H )		01
C804	US061220	Ceramic Capacitor-CH(chip)	22pF 50V J	チ ッ プ セ ラ ( C H )		01
C805	UR857470	Electrolytic Cap.	47uF 35V	ケ ミ コ ン		01
C806	UR857470	Electrolytic Cap.	47uF 35V	ケ ミ コ ン		01
C807	US063100	Ceramic Capacitor-B (chip)	1000pF 50V K	チ ッ プ セ ラ ( B )		01
C808	UR867100	Electrolytic Cap.	10uF 50V	ケ ミ コ ン		01
C809	UR867100	Electrolytic Cap.	10uF 50V	ケ ミ コ ン		01
C812	US062100	Ceramic Capacitor-SL(chip)	100pF 50V J	チ ッ プ セ ラ ( S L )		01
C813	US062100	Ceramic Capacitor-SL(chip)	100pF 50V J	チ ッ プ セ ラ ( S L )		01
C814	US061680	Ceramic Capacitor-SL(chip)	68pF 50V J	チ ッ プ セ ラ ( S L )		01
C815	US061680	Ceramic Capacitor-SL(chip)	68pF 50V J	チ ッ プ セ ラ ( S L )		01
C816	US064100	Ceramic Capacitor-B (chip)	0.01uF 50V K	チ ッ プ セ ラ ( B )		01
-819	US064100	Ceramic Capacitor-B (chip)	0.01uF 50V K	チ ッ プ セ ラ ( B )		01
C851	US063100	Ceramic Capacitor-B (chip)	1000pF 50V K	チ ッ プ セ ラ ( B )		01
C852	US062220	Ceramic Capacitor-SL(chip)	220pF 50V J	チ ッ プ セ ラ ( S L )		01
C853	US064100	Ceramic Capacitor-B (chip)	0.01uF 50V K	チ ッ プ セ ラ ( B )		01
C854	US062220	Ceramic Capacitor-SL(chip)	220pF 50V J	チ ッ プ セ ラ ( S L )		01
-856	US062220	Ceramic Capacitor-SL(chip)	220pF 50V J	チ ッ プ セ ラ ( S L )		01
C857	US061330	Ceramic Capacitor-CH(chip)	33pF 50V J	チ ッ プ セ ラ ( C H )		01
C858	US061330	Ceramic Capacitor-CH(chip)	33pF 50V J	チ ッ プ セ ラ ( C H )		01
C859	UR857470	Electrolytic Cap.	47uF 35V	ケ ミ コ ン		01
-861	UR857470	Electrolytic Cap.	47uF 35V	ケ ミ コ ン		01
C862	US063100	Ceramic Capacitor-B (chip)	1000pF 50V K	チ ッ プ セ ラ ( B )		01
C863	US062220	Ceramic Capacitor-SL(chip)	220pF 50V J	チ ッ プ セ ラ ( S L )		01
C864	US062220	Ceramic Capacitor-SL(chip)	220pF 50V J	チ ッ プ セ ラ ( S L )		01
C865	US061220	Ceramic Capacitor-CH(chip)	22pF 50V J	チ ッ プ セ ラ ( C H )		01
C866	US061220	Ceramic Capacitor-CH(chip)	22pF 50V J	チ ッ プ セ ラ ( C H )		01
C867	UR857470	Electrolytic Cap.	47uF 35V	ケ ミ コ ン		01
C868	UR857470	Electrolytic Cap.	47uF 35V	ケ ミ コ ン		01
C869	US064100	Ceramic Capacitor-B (chip)	0.01uF 50V K	チ ッ プ セ ラ ( B )		01
-874	US064100	Ceramic Capacitor-B (chip)	0.01uF 50V K	チ ッ プ セ ラ ( B )		01

\*: New Parts

RANK: Japan only

**MG124CX**

**MG124C**

**MIX12X/MIX12**

REF NO.	PART NO.	DESCRIPTION	部 品 名	REMARKS	QTY	RANK
C903	UR866470	Electrolytic Cap.	4.7uF 50V	ケ ミ コ ン		01
C904	UR866470	Electrolytic Cap.	4.7uF 50V	ケ ミ コ ン		01
C905	US064100	Ceramic Capacitor-B (chip)	0.01uF 50V K	チ ッ プ セ ラ ( B )		01
-918	US064100	Ceramic Capacitor-B (chip)	0.01uF 50V K	チ ッ プ セ ラ ( B )		01
C951	UR867100	Electrolytic Cap.	10uF 50V	ケ ミ コ ン	MG124CX	01
C952	UR867100	Electrolytic Cap.	10uF 50V	ケ ミ コ ン	MG124CX	01
C955	US062100	Ceramic Capacitor-SL(chip)	100pF 50V J	チ ッ プ セ ラ ( S L )	MG124CX	01
C956	US062100	Ceramic Capacitor-SL(chip)	100pF 50V J	チ ッ プ セ ラ ( S L )	MG124CX	01
C957	US061680	Ceramic Capacitor-SL(chip)	68pF 50V J	チ ッ プ セ ラ ( S L )	MG124CX	01
C958	US061680	Ceramic Capacitor-SL(chip)	68pF 50V J	チ ッ プ セ ラ ( S L )	MG124CX	01
C959	UR857470	Electrolytic Cap.	47uF 35V	ケ ミ コ ン	MG124CX	01
C960	UR857470	Electrolytic Cap.	47uF 35V	ケ ミ コ ン	MG124CX	01
C961	US064100	Ceramic Capacitor-B (chip)	0.01uF 50V K	チ ッ プ セ ラ ( B )	MG124CX	01
C962	US064100	Ceramic Capacitor-B (chip)	0.01uF 50V K	チ ッ プ セ ラ ( B )	MG124CX	01
CN1	VK025300	Wire Trap	52147 9P TE	ワ イ ヤ ー ト ラ ッ プ		01
CN2	VK025300	Wire Trap	52147 9P TE	ワ イ ヤ ー ト ラ ッ プ		01
CN3	VK025300	Wire Trap	52147 9P TE	ワ イ ヤ ー ト ラ ッ プ		01
CN4	VK025300	Wire Trap	52147 9P TE	ワ イ ヤ ー ト ラ ッ プ		01
CN5	VK025300	Wire Trap	52147 9P TE	ワ イ ヤ ー ト ラ ッ プ		01
CN6	VK025300	Wire Trap	52147 9P TE	ワ イ ヤ ー ト ラ ッ プ		01
CN8	VK025300	Wire Trap	52147 9P TE	ワ イ ヤ ー ト ラ ッ プ		01
CN9	VB390100	Connector Base Post	PH 5P TE	コ ネ ク タ ベ ー ス ポ ス ト	MG124CX	01
CN10	WD961900	Header	SHD206-1002-A04	メ ス ヘ ッ ダ ー	MG124CX	
D201	VR496500	Diode (chip)	MA111 FLAT TP	チ ッ プ ダ イ オ ー ド		
D201	VT332900	Diode	1SS355 TE-17	ダ イ オ ー ド		01
D202	VR496500	Diode (chip)	MA111 FLAT TP	チ ッ プ ダ イ オ ー ド		
D202	VT332900	Diode	1SS355 TE-17	ダ イ オ ー ド		01
D203	VR496500	Diode (chip)	MA111 FLAT TP	チ ッ プ ダ イ オ ー ド		
D203	VT332900	Diode	1SS355 TE-17	ダ イ オ ー ド		01
D301	VR496500	Diode (chip)	MA111 FLAT TP	チ ッ プ ダ イ オ ー ド		
D301	VT332900	Diode	1SS355 TE-17	ダ イ オ ー ド		01
D302	VR496500	Diode (chip)	MA111 FLAT TP	チ ッ プ ダ イ オ ー ド		
D302	VT332900	Diode	1SS355 TE-17	ダ イ オ ー ド		01
D303	VR496500	Diode (chip)	MA111 FLAT TP	チ ッ プ ダ イ オ ー ド		
D303	VT332900	Diode	1SS355 TE-17	ダ イ オ ー ド		01
D851	VR496500	Diode (chip)	MA111 FLAT TP	チ ッ プ ダ イ オ ー ド		
D851	VT332900	Diode	1SS355 TE-17	ダ イ オ ー ド		01
D901	VR496500	Diode (chip)	MA111 FLAT TP	チ ッ プ ダ イ オ ー ド		
D901	VT332900	Diode	1SS355 TE-17	ダ イ オ ー ド		01
D902	VR496500	Diode (chip)	MA111 FLAT TP	チ ッ プ ダ イ オ ー ド		
D902	VT332900	Diode	1SS355 TE-17	ダ イ オ ー ド		01
D903	VR496500	Diode (chip)	MA111 FLAT TP	チ ッ プ ダ イ オ ー ド		
D903	VT332900	Diode	1SS355 TE-17	ダ イ オ ー ド		01
D904	VR496500	Diode (chip)	MA111 FLAT TP	チ ッ プ ダ イ オ ー ド		
D904	VT332900	Diode	1SS355 TE-17	ダ イ オ ー ド		01
EC951	WB349400	Encoder without NUT	SDB161PVB 765-0645	エ ン コ ー ダ ナ ッ ト 無 し	PROGRAM (MG124CX)	06
IC001	X6897A00	IC	BA4560RF-E2 OPAMP	I C	OP AMP	01
IC002	X6897A00	IC	BA4560RF-E2 OPAMP	I C	OP AMP	01
IC101	X6897A00	IC	BA4560RF-E2 OPAMP	I C	OP AMP	01
IC102	X6897A00	IC	BA4560RF-E2 OPAMP	I C	OP AMP	01
IC201	X6897A00	IC	BA4560RF-E2 OPAMP	I C	OP AMP	01
IC202	X6897A00	IC	BA4560RF-E2 OPAMP	I C	OP AMP	01
IC301	X6897A00	IC	BA4560RF-E2 OPAMP	I C	OP AMP	01
IC302	X6897A00	IC	BA4560RF-E2 OPAMP	I C	OP AMP	01
IC401	X6897A00	IC	BA4560RF-E2 OPAMP	I C	OP AMP	01
IC402	X6897A00	IC	BA4560RF-E2 OPAMP	I C	OP AMP	01
IC501	X6897A00	IC	BA4560RF-E2 OPAMP	I C	OP AMP	01
IC502	X6897A00	IC	BA4560RF-E2 OPAMP	I C	OP AMP	01
IC701	X3505A00	IC	NJM2068M-D(TE2)	I C	OP AMP	02
IC702	X6897A00	IC	BA4560RF-E2 OPAMP	I C	OP AMP	01
IC703	X6897A00	IC	BA4560RF-E2 OPAMP	I C	OP AMP	01
IC751	X3505A00	IC	NJM2068M-D(TE2)	I C	OP AMP	02
IC752	X6897A00	IC	BA4560RF-E2 OPAMP	I C	OP AMP	01
IC801	X3505A00	IC	NJM2068M-D(TE2)	I C	OP AMP	02
IC802	X6897A00	IC	BA4560RF-E2 OPAMP	I C	OP AMP	01
IC851	X3505A00	IC	NJM2068M-D(TE2)	I C	OP AMP	02
IC852	X7378A00	IC	NJM4565M(TE1)	I C	OP AMP	01
IC853	X6897A00	IC	BA4560RF-E2 OPAMP	I C	OP AMP	01
IC901	X7378A00	IC	NJM4565M(TE1)	I C	OP AMP	01
IC902	X6266A00	IC	BA10339F	I C	COMPARATOR	01

\*: New Parts

RANK: Japan only

MIX12X/MIX12

REF NO.	PART NO.	DESCRIPTION	部 品 名	REMARKS	QTY	RANK
-907	X6266A00	IC	BA10339F	I C		01
IC951	X7378A00	IC	NJM4565M(TE1)	I C	COMPARATOR	01
K1	--	Style Pin	IMSA-6024 L=35	イ	OP AMP (MG124CX)	01
LD001	V9854500	LED Yellow	HFY803037P-50-0	スタイルピン L = 3 5	(VB96690)	01
LD002	V9790400	LED Red	HFR203PJ-3-00	L E D	ON(CH1)	01
LD051	V9854500	LED Yellow	HFY803037P-50-0	L E D	PEAK(CH1)	01
LD052	V9790400	LED Red	HFR203PJ-3-00	L E D	ON(CH2)	01
LD101	V9854500	LED Yellow	HFY803037P-50-0	L E D	PEAK(CH2)	01
LD102	V9790400	LED Red	HFR203PJ-3-00	L E D	ON(CH3)	01
LD151	V9854500	LED Yellow	HFY803037P-50-0	L E D	PEAK(CH3)	01
LD152	V9790400	LED Red	HFR203PJ-3-00	L E D	ON(CH4)	01
LD201	V9854500	LED Yellow	HFY803037P-50-0	L E D	PEAK(CH4)	01
LD202	V9790400	LED Red	HFR203PJ-3-00	L E D	ON(CH5/6)	01
LD301	V9854500	LED Yellow	HFY803037P-50-0	L E D	PEAK(CH5/6)	01
LD302	V9790400	LED Red	HFR203PJ-3-00	L E D	ON(CH7/8)	01
LD401	V9854500	LED Yellow	HFY803037P-50-0	L E D	PEAK(CH7/8)	01
LD501	V9854500	LED Yellow	HFY803037P-50-0	L E D	ON(CH9/10)	01
LD901	WF715500	LED Level Mater	HE24RGVB	L E D レベルメーター	ON(CH11/12)	01
LD902	V9790600	LED Red	1-00 TRANSPARENT	L E D	LEVEL METER	01
LD903	WA097500	LED Green	3-00 DIFFUSED	L E D	PHANTOM	01
LD951	V9854500	LED Yellow	HFY803037P-50-0	L E D	POWER	01
Q001	VV556400	Transistor	2SC2412K Q,R,S	L E D	ON(EFFECT) (MG124CX)	01
Q001	WC529400	Transistor	KTC3875S-Y,GR-RTK/	ト ラ ン ジ ス タ		01
Q002	VV556500	Transistor	2SA1037AK Q,R,S	ト ラ ン ジ ス タ		01
Q002	WC529500	Transistor	KTA1504S-Y,GR-RTK/	ト ラ ン ジ ス タ		01
Q051	VV556400	Transistor	2SC2412K Q,R,S	ト ラ ン ジ ス タ		01
Q051	WC529400	Transistor	KTC3875S-Y,GR-RTK/	ト ラ ン ジ ス タ		01
Q052	VV556500	Transistor	2SA1037AK Q,R,S	ト ラ ン ジ ス タ		01
Q052	WC529500	Transistor	KTA1504S-Y,GR-RTK/	ト ラ ン ジ ス タ		01
Q101	VV556400	Transistor	2SC2412K Q,R,S	ト ラ ン ジ ス タ		01
Q101	WC529400	Transistor	KTC3875S-Y,GR-RTK/	ト ラ ン ジ ス タ		01
Q102	VV556500	Transistor	2SA1037AK Q,R,S	ト ラ ン ジ ス タ		01
Q102	WC529500	Transistor	KTA1504S-Y,GR-RTK/	ト ラ ン ジ ス タ		01
Q151	VV556400	Transistor	2SC2412K Q,R,S	ト ラ ン ジ ス タ		01
Q151	WC529400	Transistor	KTC3875S-Y,GR-RTK/	ト ラ ン ジ ス タ		01
Q152	VV556400	Transistor	2SC2412K Q,R,S	ト ラ ン ジ ス タ		01
Q152	WC529400	Transistor	KTC3875S-Y,GR-RTK/	ト ラ ン ジ ス タ		01
Q153	VV556500	Transistor	2SA1037AK Q,R,S	ト ラ ン ジ ス タ		01
Q153	WC529500	Transistor	KTA1504S-Y,GR-RTK/	ト ラ ン ジ ス タ		01
Q201	VV556400	Transistor	2SC2412K Q,R,S	ト ラ ン ジ ス タ		01
Q201	WC529400	Transistor	KTC3875S-Y,GR-RTK/	ト ラ ン ジ ス タ		01
Q202	VV556500	Transistor	2SA1037AK Q,R,S	ト ラ ン ジ ス タ		01
Q202	WC529500	Transistor	KTA1504S-Y,GR-RTK/	ト ラ ン ジ ス タ		01
Q301	VV556400	Transistor	2SC2412K Q,R,S	ト ラ ン ジ ス タ		01
Q301	WC529400	Transistor	KTC3875S-Y,GR-RTK/	ト ラ ン ジ ス タ		01
Q302	VV556500	Transistor	2SA1037AK Q,R,S	ト ラ ン ジ ス タ		01
Q302	WC529500	Transistor	KTA1504S-Y,GR-RTK/	ト ラ ン ジ ス タ		01
Q501	VV556400	Transistor	2SC2412K Q,R,S	ト ラ ン ジ ス タ		01
Q501	WC529400	Transistor	KTC3875S-Y,GR-RTK/	ト ラ ン ジ ス タ		01
Q851	VD303700	Transistor	2SC3326 A,B TE85R	ト ラ ン ジ ス タ		01
-854	VD303700	Transistor	2SC3326 A,B TE85R	ト ラ ン ジ ス タ		01
Q901	IA101590	Transistor	2SA1015 O,Y	ト ラ ン ジ ス タ		01
-904	IA101590	Transistor	2SA1015 O,Y	ト ラ ン ジ ス タ		01
Q951	VV556400	Transistor	2SC2412K Q,R,S	ト ラ ン ジ ス タ	MG124CX	01
Q951	WC529400	Transistor	KTC3875S-Y,GR-RTK/	ト ラ ン ジ ス タ	MG124CX	01
R001	RD357100	Carbon Resistor (chip)	10K 1/16W J	チ ッ プ 抵 抗		01
R002	RD355680	Carbon Resistor (chip)	680 1/16W J	チ ッ プ 抵 抗		01
R003	RD356270	Carbon Resistor (chip)	2.7K 1/16W J	チ ッ プ 抵 抗		01
R004	RD357100	Carbon Resistor (chip)	10K 1/16W J	チ ッ プ 抵 抗		01
R005	RD357100	Carbon Resistor (chip)	10K 1/16W J	チ ッ プ 抵 抗		01
R006	RD355680	Carbon Resistor (chip)	680 1/16W J	チ ッ プ 抵 抗		01
R007	RD356270	Carbon Resistor (chip)	2.7K 1/16W J	チ ッ プ 抵 抗		01
R008	RD356270	Carbon Resistor (chip)	2.7K 1/16W J	チ ッ プ 抵 抗		01
R009	RD358100	Carbon Resistor (chip)	100K 1/16W J	チ ッ プ 抵 抗		01
-011	RD358100	Carbon Resistor (chip)	100K 1/16W J	チ ッ プ 抵 抗		01
R012	RD356820	Carbon Resistor (chip)	8.2K 1/16W J	チ ッ プ 抵 抗		01
R013	RD358100	Carbon Resistor (chip)	100K 1/16W J	チ ッ プ 抵 抗		01
R014	RD356470	Carbon Resistor (chip)	4.7K 1/16W J	チ ッ プ 抵 抗		01
R015	HF456270	Carbon Resistor	2.7K 1/4W J	カ ー ボ ン 抵 抗		01
R017	RD358100	Carbon Resistor (chip)	100K 1/16W J	チ ッ プ 抵 抗		01

\*: New Parts

RANK: Japan only



MIX12X/MIX12

REF NO.	PART NO.	DESCRIPTION		部	品	名	REMARKS	QTY	RANK
R171	RD357330	Carbon Resistor (chip)	33K 1/16W J	チ	ツ	ブ	抵抗		01
R173	RD356680	Carbon Resistor (chip)	6.8K 1/16W J	チ	ツ	ブ	抵抗		01
R174	RD357150	Carbon Resistor (chip)	15K 1/16W J	チ	ツ	ブ	抵抗		01
R179	RD357180	Carbon Resistor (chip)	18K 1/16W J	チ	ツ	ブ	抵抗		01
-182	RD357180	Carbon Resistor (chip)	18K 1/16W J	チ	ツ	ブ	抵抗		01
R183	RD357220	Carbon Resistor (chip)	22K 1/16W J	チ	ツ	ブ	抵抗		01
-186	RD357220	Carbon Resistor (chip)	22K 1/16W J	チ	ツ	ブ	抵抗		01
R201	RD357100	Carbon Resistor (chip)	10K 1/16W J	チ	ツ	ブ	抵抗		01
R202	RD357100	Carbon Resistor (chip)	10K 1/16W J	チ	ツ	ブ	抵抗		01
R203	RD355680	Carbon Resistor (chip)	680 1/16W J	チ	ツ	ブ	抵抗		01
R204	RD355680	Carbon Resistor (chip)	680 1/16W J	チ	ツ	ブ	抵抗		01
R205	RD356270	Carbon Resistor (chip)	2.7K 1/16W J	チ	ツ	ブ	抵抗		01
R206	RD356270	Carbon Resistor (chip)	2.7K 1/16W J	チ	ツ	ブ	抵抗		01
R207	RD357100	Carbon Resistor (chip)	10K 1/16W J	チ	ツ	ブ	抵抗		01
-210	RD357100	Carbon Resistor (chip)	10K 1/16W J	チ	ツ	ブ	抵抗		01
R211	RD355680	Carbon Resistor (chip)	680 1/16W J	チ	ツ	ブ	抵抗		01
R212	RD355680	Carbon Resistor (chip)	680 1/16W J	チ	ツ	ブ	抵抗		01
R213	RD356270	Carbon Resistor (chip)	2.7K 1/16W J	チ	ツ	ブ	抵抗		01
-216	RD356270	Carbon Resistor (chip)	2.7K 1/16W J	チ	ツ	ブ	抵抗		01
R217	RD358100	Carbon Resistor (chip)	100K 1/16W J	チ	ツ	ブ	抵抗		01
-219	RD358100	Carbon Resistor (chip)	100K 1/16W J	チ	ツ	ブ	抵抗		01
R220	RD357100	Carbon Resistor (chip)	10K 1/16W J	チ	ツ	ブ	抵抗		01
R221	RD358100	Carbon Resistor (chip)	100K 1/16W J	チ	ツ	ブ	抵抗		01
R222	RD356470	Carbon Resistor (chip)	4.7K 1/16W J	チ	ツ	ブ	抵抗		01
R223	HF456270	Carbon Resistor	2.7K 1/4W J	カ	ー	ボ	ン抵抗		01
R224	RD358100	Carbon Resistor (chip)	100K 1/16W J	チ	ツ	ブ	抵抗		01
R227	RD357330	Carbon Resistor (chip)	33K 1/16W J	チ	ツ	ブ	抵抗		01
R228	RD357330	Carbon Resistor (chip)	33K 1/16W J	チ	ツ	ブ	抵抗		01
R231	RD356680	Carbon Resistor (chip)	6.8K 1/16W J	チ	ツ	ブ	抵抗		01
R232	RD356680	Carbon Resistor (chip)	6.8K 1/16W J	チ	ツ	ブ	抵抗		01
R233	RD357150	Carbon Resistor (chip)	15K 1/16W J	チ	ツ	ブ	抵抗		01
R234	RD357150	Carbon Resistor (chip)	15K 1/16W J	チ	ツ	ブ	抵抗		01
R235	RD356470	Carbon Resistor (chip)	4.7K 1/16W J	チ	ツ	ブ	抵抗		01
-238	RD356470	Carbon Resistor (chip)	4.7K 1/16W J	チ	ツ	ブ	抵抗		01
R241	RD357180	Carbon Resistor (chip)	18K 1/16W J	チ	ツ	ブ	抵抗		01
-244	RD357180	Carbon Resistor (chip)	18K 1/16W J	チ	ツ	ブ	抵抗		01
R245	RD357120	Carbon Resistor (chip)	12K 1/16W J	チ	ツ	ブ	抵抗		01
R246	RD357120	Carbon Resistor (chip)	12K 1/16W J	チ	ツ	ブ	抵抗		01
R247	RD357220	Carbon Resistor (chip)	22K 1/16W J	チ	ツ	ブ	抵抗		01
R248	RD357220	Carbon Resistor (chip)	22K 1/16W J	チ	ツ	ブ	抵抗		01
R301	RD357100	Carbon Resistor (chip)	10K 1/16W J	チ	ツ	ブ	抵抗		01
R302	RD357100	Carbon Resistor (chip)	10K 1/16W J	チ	ツ	ブ	抵抗		01
R303	RD355680	Carbon Resistor (chip)	680 1/16W J	チ	ツ	ブ	抵抗		01
R304	RD355680	Carbon Resistor (chip)	680 1/16W J	チ	ツ	ブ	抵抗		01
R305	RD356270	Carbon Resistor (chip)	2.7K 1/16W J	チ	ツ	ブ	抵抗		01
R306	RD356270	Carbon Resistor (chip)	2.7K 1/16W J	チ	ツ	ブ	抵抗		01
R307	RD357100	Carbon Resistor (chip)	10K 1/16W J	チ	ツ	ブ	抵抗		01
-310	RD357100	Carbon Resistor (chip)	10K 1/16W J	チ	ツ	ブ	抵抗		01
R311	RD355680	Carbon Resistor (chip)	680 1/16W J	チ	ツ	ブ	抵抗		01
R312	RD355680	Carbon Resistor (chip)	680 1/16W J	チ	ツ	ブ	抵抗		01
R313	RD356270	Carbon Resistor (chip)	2.7K 1/16W J	チ	ツ	ブ	抵抗		01
-316	RD356270	Carbon Resistor (chip)	2.7K 1/16W J	チ	ツ	ブ	抵抗		01
R317	RD358100	Carbon Resistor (chip)	100K 1/16W J	チ	ツ	ブ	抵抗		01
-319	RD358100	Carbon Resistor (chip)	100K 1/16W J	チ	ツ	ブ	抵抗		01
R320	RD357100	Carbon Resistor (chip)	10K 1/16W J	チ	ツ	ブ	抵抗		01
R321	RD358100	Carbon Resistor (chip)	100K 1/16W J	チ	ツ	ブ	抵抗		01
R322	RD356470	Carbon Resistor (chip)	4.7K 1/16W J	チ	ツ	ブ	抵抗		01
R323	HF456270	Carbon Resistor	2.7K 1/4W J	カ	ー	ボ	ン抵抗		01
R324	RD358100	Carbon Resistor (chip)	100K 1/16W J	チ	ツ	ブ	抵抗		01
R327	RD357330	Carbon Resistor (chip)	33K 1/16W J	チ	ツ	ブ	抵抗		01
R328	RD357330	Carbon Resistor (chip)	33K 1/16W J	チ	ツ	ブ	抵抗		01
R331	RD356680	Carbon Resistor (chip)	6.8K 1/16W J	チ	ツ	ブ	抵抗		01
R332	RD356680	Carbon Resistor (chip)	6.8K 1/16W J	チ	ツ	ブ	抵抗		01
R333	RD357150	Carbon Resistor (chip)	15K 1/16W J	チ	ツ	ブ	抵抗		01
R334	RD357150	Carbon Resistor (chip)	15K 1/16W J	チ	ツ	ブ	抵抗		01
R335	RD356470	Carbon Resistor (chip)	4.7K 1/16W J	チ	ツ	ブ	抵抗		01
-338	RD356470	Carbon Resistor (chip)	4.7K 1/16W J	チ	ツ	ブ	抵抗		01
R339	RD357180	Carbon Resistor (chip)	18K 1/16W J	チ	ツ	ブ	抵抗		01
-342	RD357180	Carbon Resistor (chip)	18K 1/16W J	チ	ツ	ブ	抵抗		01
R343	RD357120	Carbon Resistor (chip)	12K 1/16W J	チ	ツ	ブ	抵抗		01

\*: New Parts

RANK: Japan only



MG124CX

MG124C

MIX12X/MIX12

REF NO.	PART NO.	DESCRIPTION	部	品	名	REMARKS	QTY	RANK
R344	RD357120	Carbon Resistor (chip)	12K	1/16W	J			01
R345	RD357220	Carbon Resistor (chip)	22K	1/16W	J			01
R346	RD357220	Carbon Resistor (chip)	22K	1/16W	J			01
R401	RD357100	Carbon Resistor (chip)	10K	1/16W	J			01
R402	RD357100	Carbon Resistor (chip)	10K	1/16W	J			01
R403	RD356470	Carbon Resistor (chip)	4.7K	1/16W	J			01
R404	RD356470	Carbon Resistor (chip)	4.7K	1/16W	J			01
R405	RD357100	Carbon Resistor (chip)	10K	1/16W	J			01
R406	RD357330	Carbon Resistor (chip)	33K	1/16W	J			01
R407	RD357100	Carbon Resistor (chip)	10K	1/16W	J			01
R408	RD357330	Carbon Resistor (chip)	33K	1/16W	J			01
R409	RD356560	Carbon Resistor (chip)	5.6K	1/16W	J			01
R410	RD356560	Carbon Resistor (chip)	5.6K	1/16W	J			01
R411	RD358100	Carbon Resistor (chip)	100K	1/16W	J			01
R412	RD358100	Carbon Resistor (chip)	100K	1/16W	J			01
R415	RD357330	Carbon Resistor (chip)	33K	1/16W	J			01
R416	RD357330	Carbon Resistor (chip)	33K	1/16W	J			01
R419	RD356680	Carbon Resistor (chip)	6.8K	1/16W	J			01
R420	RD356680	Carbon Resistor (chip)	6.8K	1/16W	J			01
R421	RD357150	Carbon Resistor (chip)	15K	1/16W	J			01
R422	RD357150	Carbon Resistor (chip)	15K	1/16W	J			01
R423	RD356470	Carbon Resistor (chip)	4.7K	1/16W	J			01
-426	RD356470	Carbon Resistor (chip)	4.7K	1/16W	J			01
R429	RD357180	Carbon Resistor (chip)	18K	1/16W	J			01
-432	RD357180	Carbon Resistor (chip)	18K	1/16W	J			01
R433	RD357120	Carbon Resistor (chip)	12K	1/16W	J			01
R434	RD357120	Carbon Resistor (chip)	12K	1/16W	J			01
R435	RD357220	Carbon Resistor (chip)	22K	1/16W	J			01
R436	RD357220	Carbon Resistor (chip)	22K	1/16W	J			01
R501	RD357100	Carbon Resistor (chip)	10K	1/16W	J			01
R502	RD357100	Carbon Resistor (chip)	10K	1/16W	J			01
R503	RD356470	Carbon Resistor (chip)	4.7K	1/16W	J			01
R504	RD356470	Carbon Resistor (chip)	4.7K	1/16W	J			01
R505	RD357100	Carbon Resistor (chip)	10K	1/16W	J			01
R506	RD357330	Carbon Resistor (chip)	33K	1/16W	J			01
R507	RD357100	Carbon Resistor (chip)	10K	1/16W	J			01
R508	RD357330	Carbon Resistor (chip)	33K	1/16W	J			01
R509	RD356560	Carbon Resistor (chip)	5.6K	1/16W	J			01
R510	RD356560	Carbon Resistor (chip)	5.6K	1/16W	J			01
R511	RD358100	Carbon Resistor (chip)	100K	1/16W	J			01
R512	RD358100	Carbon Resistor (chip)	100K	1/16W	J			01
R513	RD357120	Carbon Resistor (chip)	12K	1/16W	J			01
R514	RD355100	Carbon Resistor (chip)	100	1/16W	J			01
R515	RD356150	Carbon Resistor (chip)	1.5K	1/16W	J			01
R518	RD357330	Carbon Resistor (chip)	33K	1/16W	J			01
R519	RD357330	Carbon Resistor (chip)	33K	1/16W	J			01
R522	RD356680	Carbon Resistor (chip)	6.8K	1/16W	J			01
R523	RD356680	Carbon Resistor (chip)	6.8K	1/16W	J			01
R524	RD357150	Carbon Resistor (chip)	15K	1/16W	J			01
R525	RD357150	Carbon Resistor (chip)	15K	1/16W	J			01
R526	RD356470	Carbon Resistor (chip)	4.7K	1/16W	J			01
-529	RD356470	Carbon Resistor (chip)	4.7K	1/16W	J			01
R530	RD357180	Carbon Resistor (chip)	18K	1/16W	J			01
-533	RD357180	Carbon Resistor (chip)	18K	1/16W	J			01
R534	RD357120	Carbon Resistor (chip)	12K	1/16W	J			01
R535	RD357120	Carbon Resistor (chip)	12K	1/16W	J			01
R536	RD357220	Carbon Resistor (chip)	22K	1/16W	J			01
R537	RD357220	Carbon Resistor (chip)	22K	1/16W	J			01
R538	RD357560	Carbon Resistor (chip)	56K	1/16W	J			01
R601	RD356470	Carbon Resistor (chip)	4.7K	1/16W	J			01
R602	RD356470	Carbon Resistor (chip)	4.7K	1/16W	J			01
R603	RD357100	Carbon Resistor (chip)	10K	1/16W	J			01
-606	RD357100	Carbon Resistor (chip)	10K	1/16W	J			01
R607	RD357120	Carbon Resistor (chip)	12K	1/16W	J			01
R701	RD357180	Carbon Resistor (chip)	18K	1/16W	J			01
R702	RD357180	Carbon Resistor (chip)	18K	1/16W	J			01
R705	RD357330	Carbon Resistor (chip)	33K	1/16W	J			01
R706	RD357330	Carbon Resistor (chip)	33K	1/16W	J			01
R709	RD356220	Carbon Resistor (chip)	2.2K	1/16W	J			01
R710	RD356220	Carbon Resistor (chip)	2.2K	1/16W	J			01

\*: New Parts

RANK: Japan only

MIX12X/MIX12

REF NO.	PART NO.	DESCRIPTION	部	品	名	REMARKS	QTY	RANK
R711	RD357100	Carbon Resistor (chip)	10K	1/16W	J	チ ッ プ 抵 抗		01
R712	RD357100	Carbon Resistor (chip)	10K	1/16W	J	チ ッ プ 抵 抗		01
R713	RD357180	Carbon Resistor (chip)	18K	1/16W	J	チ ッ プ 抵 抗		01
R714	RD357180	Carbon Resistor (chip)	18K	1/16W	J	チ ッ プ 抵 抗		01
R715	RD357100	Carbon Resistor (chip)	10K	1/16W	J	チ ッ プ 抵 抗		01
R716	RD357100	Carbon Resistor (chip)	10K	1/16W	J	チ ッ プ 抵 抗		01
R751	RD357180	Carbon Resistor (chip)	18K	1/16W	J	チ ッ プ 抵 抗		01
-754	RD357180	Carbon Resistor (chip)	18K	1/16W	J	チ ッ プ 抵 抗		01
R761	RD357330	Carbon Resistor (chip)	33K	1/16W	J	チ ッ プ 抵 抗		01
R762	RD357330	Carbon Resistor (chip)	33K	1/16W	J	チ ッ プ 抵 抗		01
R765	RD356470	Carbon Resistor (chip)	4.7K	1/16W	J	チ ッ プ 抵 抗		01
R766	RD356470	Carbon Resistor (chip)	4.7K	1/16W	J	チ ッ プ 抵 抗		01
R767	RD357100	Carbon Resistor (chip)	10K	1/16W	J	チ ッ プ 抵 抗		01
R768	RD357100	Carbon Resistor (chip)	10K	1/16W	J	チ ッ プ 抵 抗		01
R801	RD357470	Carbon Resistor (chip)	47K	1/16W	J	チ ッ プ 抵 抗		01
R802	RD357470	Carbon Resistor (chip)	47K	1/16W	J	チ ッ プ 抵 抗		01
R805	RD357180	Carbon Resistor (chip)	18K	1/16W	J	チ ッ プ 抵 抗		01
R806	RD357180	Carbon Resistor (chip)	18K	1/16W	J	チ ッ プ 抵 抗		01
R809	RD356470	Carbon Resistor (chip)	4.7K	1/16W	J	チ ッ プ 抵 抗		01
R810	RD356470	Carbon Resistor (chip)	4.7K	1/16W	J	チ ッ プ 抵 抗		01
R811	RD357100	Carbon Resistor (chip)	10K	1/16W	J	チ ッ プ 抵 抗		01
R812	RD357100	Carbon Resistor (chip)	10K	1/16W	J	チ ッ プ 抵 抗		01
R851	RD357220	Carbon Resistor (chip)	22K	1/16W	J	チ ッ プ 抵 抗		01
R852	RD355220	Carbon Resistor (chip)	220	1/16W	J	チ ッ プ 抵 抗		01
R853	RD355220	Carbon Resistor (chip)	220	1/16W	J	チ ッ プ 抵 抗		01
R854	RD356560	Carbon Resistor (chip)	5.6K	1/16W	J	チ ッ プ 抵 抗		01
-857	RD356560	Carbon Resistor (chip)	5.6K	1/16W	J	チ ッ プ 抵 抗		01
R858	RD357150	Carbon Resistor (chip)	15K	1/16W	J	チ ッ プ 抵 抗		01
R859	RD357100	Carbon Resistor (chip)	10K	1/16W	J	チ ッ プ 抵 抗		01
R860	RD357220	Carbon Resistor (chip)	22K	1/16W	J	チ ッ プ 抵 抗		01
R861	RD357220	Carbon Resistor (chip)	22K	1/16W	J	チ ッ プ 抵 抗		01
R862	RD358220	Carbon Resistor (chip)	220K	1/16W	J	チ ッ プ 抵 抗		01
R863	RD357330	Carbon Resistor (chip)	33K	1/16W	J	チ ッ プ 抵 抗		01
R864	RD357330	Carbon Resistor (chip)	33K	1/16W	J	チ ッ プ 抵 抗		01
R865	HF456470	Carbon Resistor	4.7K	1/4W	J	カ ー ボ ン 抵 抗		01
R866	HF456470	Carbon Resistor	4.7K	1/4W	J	カ ー ボ ン 抵 抗		01
R867	RD357100	Carbon Resistor (chip)	10K	1/16W	J	チ ッ プ 抵 抗		01
R868	RD355220	Carbon Resistor (chip)	220	1/16W	J	チ ッ プ 抵 抗		01
R869	RD355220	Carbon Resistor (chip)	220	1/16W	J	チ ッ プ 抵 抗		01
R870	RD357150	Carbon Resistor (chip)	15K	1/16W	J	チ ッ プ 抵 抗		01
R871	RD357150	Carbon Resistor (chip)	15K	1/16W	J	チ ッ プ 抵 抗		01
R872	RD357180	Carbon Resistor (chip)	18K	1/16W	J	チ ッ プ 抵 抗		01
R873	RD357180	Carbon Resistor (chip)	18K	1/16W	J	チ ッ プ 抵 抗		01
R874	RD357330	Carbon Resistor (chip)	33K	1/16W	J	チ ッ プ 抵 抗		01
R875	RD357330	Carbon Resistor (chip)	33K	1/16W	J	チ ッ プ 抵 抗		01
R901	RD357220	Carbon Resistor (chip)	22K	1/16W	J	チ ッ プ 抵 抗		01
R902	RD357220	Carbon Resistor (chip)	22K	1/16W	J	チ ッ プ 抵 抗		01
R903	HF456270	Carbon Resistor	2.7K	1/4W	J	カ ー ボ ン 抵 抗		01
R904	HV755100	Flame Proof C. Resistor	100	1/4W	J	不 燃 化 カ ー ボ ン 抵 抗		01
R905	RD357220	Carbon Resistor (chip)	22K	1/16W	J	チ ッ プ 抵 抗		01
R906	RD357220	Carbon Resistor (chip)	22K	1/16W	J	チ ッ プ 抵 抗		01
R907	HF456270	Carbon Resistor	2.7K	1/4W	J	カ ー ボ ン 抵 抗		01
R908	RD355680	Carbon Resistor (chip)	680	1/16W	J	チ ッ プ 抵 抗		01
R909	RD355680	Carbon Resistor (chip)	680	1/16W	J	チ ッ プ 抵 抗		01
R910	RD357100	Carbon Resistor (chip)	10K	1/16W	J	チ ッ プ 抵 抗		01
R911	RD356100	Carbon Resistor (chip)	1.0K	1/16W	J	チ ッ プ 抵 抗		01
R912	RD355820	Carbon Resistor (chip)	820	1/16W	J	チ ッ プ 抵 抗		01
R913	RD355470	Carbon Resistor (chip)	470	1/16W	J	チ ッ プ 抵 抗		01
R914	RD355330	Carbon Resistor (chip)	330	1/16W	J	チ ッ プ 抵 抗		01
R915	RD355220	Carbon Resistor (chip)	220	1/16W	J	チ ッ プ 抵 抗		01
R916	RD355150	Carbon Resistor (chip)	150	1/16W	J	チ ッ プ 抵 抗		01
R917	RD355150	Carbon Resistor (chip)	150	1/16W	J	チ ッ プ 抵 抗		01
R918	RD355100	Carbon Resistor (chip)	100	1/16W	J	チ ッ プ 抵 抗		01
R919	RD354560	Carbon Resistor (chip)	56	1/16W	J	チ ッ プ 抵 抗		01
R920	RD354330	Carbon Resistor (chip)	33	1/16W	J	チ ッ プ 抵 抗		01
R921	RD354180	Carbon Resistor (chip)	18	1/16W	J	チ ッ プ 抵 抗		01
R922	RD354220	Carbon Resistor (chip)	22	1/16W	J	チ ッ プ 抵 抗		01
R923	RD357100	Carbon Resistor (chip)	10K	1/16W	J	チ ッ プ 抵 抗		01
R924	RD356100	Carbon Resistor (chip)	1.0K	1/16W	J	チ ッ プ 抵 抗		01
R925	RD355820	Carbon Resistor (chip)	820	1/16W	J	チ ッ プ 抵 抗		01

\*: New Parts

RANK: Japan only

MG124CX

MG124C

MIX12X/MIX12

REF NO.	PART NO.	DESCRIPTION		部	品	名	REMARKS	QTY	RANK
R926	RD355470	Carbon Resistor (chip)	470 1/16W J	チ	ッ	ブ	抵抗		01
R927	RD355330	Carbon Resistor (chip)	330 1/16W J	チ	ッ	ブ	抵抗		01
R928	RD355220	Carbon Resistor (chip)	220 1/16W J	チ	ッ	ブ	抵抗		01
R929	RD355150	Carbon Resistor (chip)	150 1/16W J	チ	ッ	ブ	抵抗		01
R930	RD355150	Carbon Resistor (chip)	150 1/16W J	チ	ッ	ブ	抵抗		01
R931	RD355100	Carbon Resistor (chip)	100 1/16W J	チ	ッ	ブ	抵抗		01
R932	RD354560	Carbon Resistor (chip)	56 1/16W J	チ	ッ	ブ	抵抗		01
R933	RD354330	Carbon Resistor (chip)	33 1/16W J	チ	ッ	ブ	抵抗		01
R934	RD354180	Carbon Resistor (chip)	18 1/16W J	チ	ッ	ブ	抵抗		01
R935	RD354220	Carbon Resistor (chip)	22 1/16W J	チ	ッ	ブ	抵抗		01
R936	RD354680	Carbon Resistor (chip)	68 1/16W J	チ	ッ	ブ	抵抗		01
R937	RD356120	Carbon Resistor (chip)	1.2K 1/16W J	チ	ッ	ブ	抵抗		01
R938	RD357100	Carbon Resistor (chip)	10K 1/16W J	チ	ッ	ブ	抵抗		01
R939	RD355100	Carbon Resistor (chip)	100 1/16W J	チ	ッ	ブ	抵抗		01
R940	RD356120	Carbon Resistor (chip)	1.2K 1/16W J	チ	ッ	ブ	抵抗		01
R941	RD357100	Carbon Resistor (chip)	10K 1/16W J	チ	ッ	ブ	抵抗		01
R942	RD355100	Carbon Resistor (chip)	100 1/16W J	チ	ッ	ブ	抵抗		01
R943	RD356120	Carbon Resistor (chip)	1.2K 1/16W J	チ	ッ	ブ	抵抗		01
R944	RD357100	Carbon Resistor (chip)	10K 1/16W J	チ	ッ	ブ	抵抗		01
R945	RD357180	Carbon Resistor (chip)	18K 1/16W J	チ	ッ	ブ	抵抗		01
R946	RD357180	Carbon Resistor (chip)	18K 1/16W J	チ	ッ	ブ	抵抗		01
R947	RD354680	Carbon Resistor (chip)	68 1/16W J	チ	ッ	ブ	抵抗		01
R948	RD356120	Carbon Resistor (chip)	1.2K 1/16W J	チ	ッ	ブ	抵抗		01
R949	RD357100	Carbon Resistor (chip)	10K 1/16W J	チ	ッ	ブ	抵抗		01
R950	HF456270	Carbon Resistor	2.7K 1/4W J	カ	ー	ボ	ン抵抗		01
R951	RD356680	Carbon Resistor (chip)	6.8K 1/16W J	チ	ッ	ブ	抵抗	MG124CX	01
R952	RD355820	Carbon Resistor (chip)	820 1/16W J	チ	ッ	ブ	抵抗	MG124CX	01
R953	RD356470	Carbon Resistor (chip)	4.7K 1/16W J	チ	ッ	ブ	抵抗	MG124CX	01
R954	RD356470	Carbon Resistor (chip)	4.7K 1/16W J	チ	ッ	ブ	抵抗	MG124CX	01
R957	RD357330	Carbon Resistor (chip)	33K 1/16W J	チ	ッ	ブ	抵抗	MG124CX	01
R958	RD357330	Carbon Resistor (chip)	33K 1/16W J	チ	ッ	ブ	抵抗	MG124CX	01
R960	RD357220	Carbon Resistor (chip)	22K 1/16W J	チ	ッ	ブ	抵抗	MG124CX	01
R961	RD357220	Carbon Resistor (chip)	22K 1/16W J	チ	ッ	ブ	抵抗	MG124CX	01
R962	RD357120	Carbon Resistor (chip)	12K 1/16W J	チ	ッ	ブ	抵抗	MG124CX	01
R965	RD356680	Carbon Resistor (chip)	6.8K 1/16W J	チ	ッ	ブ	抵抗	MG124CX	01
R966	RD356680	Carbon Resistor (chip)	6.8K 1/16W J	チ	ッ	ブ	抵抗	MG124CX	01
R967	RD357150	Carbon Resistor (chip)	15K 1/16W J	チ	ッ	ブ	抵抗	MG124CX	01
R968	RD357150	Carbon Resistor (chip)	15K 1/16W J	チ	ッ	ブ	抵抗	MG124CX	01
R969	RD357180	Carbon Resistor (chip)	18K 1/16W J	チ	ッ	ブ	抵抗	MG124CX	01
R970	RD357180	Carbon Resistor (chip)	18K 1/16W J	チ	ッ	ブ	抵抗	MG124CX	01
R990	RD356220	Carbon Resistor (chip)	2.2K 1/16W J	チ	ッ	ブ	抵抗		01
R991	RD356220	Carbon Resistor (chip)	2.2K 1/16W J	チ	ッ	ブ	抵抗		01
RJ703	RD350000	Carbon Resistor (chip)	0 1/16W J	チ	ッ	ブ	抵抗		01
RJ704	RD350000	Carbon Resistor (chip)	0 1/16W J	チ	ッ	ブ	抵抗		01
* SW001	WH918700	Push Switch	PS-22E85L-02	ブ	ッ	シ	ュ S W	ON(CH1)	
* SW002	WH918700	Push Switch	PS-22E85L-02	ブ	ッ	シ	ュ S W	PFL(CH1)	
* SW003	WH918700	Push Switch	PS-22E85L-02	ブ	ッ	シ	ュ S W	PRE(CH1)	
* SW004	WH918700	Push Switch	PS-22E85L-02	ブ	ッ	シ	ュ S W	ST(CH1)	
* SW005	WH918700	Push Switch	PS-22E85L-02	ブ	ッ	シ	ュ S W	1-2(CH1)	
* SW051	WH918700	Push Switch	PS-22E85L-02	ブ	ッ	シ	ュ S W	ON(CH2)	
* SW052	WH918700	Push Switch	PS-22E85L-02	ブ	ッ	シ	ュ S W	PFL(CH2)	
* SW053	WH918700	Push Switch	PS-22E85L-02	ブ	ッ	シ	ュ S W	PRE(CH2)	
* SW054	WH918700	Push Switch	PS-22E85L-02	ブ	ッ	シ	ュ S W	ST(CH2)	
* SW055	WH918700	Push Switch	PS-22E85L-02	ブ	ッ	シ	ュ S W	1-2(CH2)	
* SW101	WH918700	Push Switch	PS-22E85L-02	ブ	ッ	シ	ュ S W	ON(CH3)	
* SW102	WH918700	Push Switch	PS-22E85L-02	ブ	ッ	シ	ュ S W	PFL(CH3)	
* SW103	WH918700	Push Switch	PS-22E85L-02	ブ	ッ	シ	ュ S W	PRE(CH3)	
* SW104	WH918700	Push Switch	PS-22E85L-02	ブ	ッ	シ	ュ S W	ST(CH3)	
* SW105	WH918700	Push Switch	PS-22E85L-02	ブ	ッ	シ	ュ S W	1-2(CH3)	
* SW151	WH918700	Push Switch	PS-22E85L-02	ブ	ッ	シ	ュ S W	ON(CH4)	
* SW152	WH918700	Push Switch	PS-22E85L-02	ブ	ッ	シ	ュ S W	PFL(CH4)	
* SW153	WH918700	Push Switch	PS-22E85L-02	ブ	ッ	シ	ュ S W	PRE(CH4)	
* SW154	WH918700	Push Switch	PS-22E85L-02	ブ	ッ	シ	ュ S W	ST(CH4)	
* SW155	WH918700	Push Switch	PS-22E85L-02	ブ	ッ	シ	ュ S W	1-2(CH4)	
* SW201	WH918800	Push Switch	PS-42E85L-02	ブ	ッ	シ	ュ S W	ON(CH5/6)	
* SW202	WH918700	Push Switch	PS-22E85L-02	ブ	ッ	シ	ュ S W	PRE(CH5/6)	
* SW203	WH918800	Push Switch	PS-42E85L-02	ブ	ッ	シ	ュ S W	PFL(CH5/6)	
* SW204	WH918700	Push Switch	PS-22E85L-02	ブ	ッ	シ	ュ S W	ST(CH5/6)	
* SW205	WH918700	Push Switch	PS-22E85L-02	ブ	ッ	シ	ュ S W	1-2(CH5/6)	
* SW301	WH918800	Push Switch	PS-42E85L-02	ブ	ッ	シ	ュ S W	ON(CH7/8)	

\*: New Parts

RANK: Japan only

MIX12X/MIX12

REF NO.	PART NO.	DESCRIPTION	部 品 名	REMARKS	QTY	RANK
* SW302	WH918700	Push Switch	PS-22E85L-02 プ ッ シ ュ S W	PRE(CH7/8)		
* SW303	WH918800	Push Switch	PS-42E85L-02 プ ッ シ ュ S W	PFL(CH7/8)		
* SW304	WH918700	Push Switch	PS-22E85L-02 プ ッ シ ュ S W	ST(CH7/8)		
* SW305	WH918700	Push Switch	PS-22E85L-02 プ ッ シ ュ S W	1-2(CH7/8)		
* SW401	WH918800	Push Switch	PS-42E85L-02 プ ッ シ ュ S W	ON(CH9/10)		
* SW402	WH918700	Push Switch	PS-22E85L-02 プ ッ シ ュ S W	PRE(CH9/10)		
* SW403	WH918800	Push Switch	PS-42E85L-02 プ ッ シ ュ S W	PFL(CH9/10)		
* SW404	WH918700	Push Switch	PS-22E85L-02 プ ッ シ ュ S W	ST(CH9/10)		
* SW405	WH918700	Push Switch	PS-22E85L-02 プ ッ シ ュ S W	1-2(CH9/10)		
* SW501	WH918800	Push Switch	PS-42E85L-02 プ ッ シ ュ S W	ON(CH11/12)		
* SW502	WH918700	Push Switch	PS-22E85L-02 プ ッ シ ュ S W	PRE(CH11/12)		
* SW503	WH918800	Push Switch	PS-42E85L-02 プ ッ シ ュ S W	PFL(CH11/12)		
* SW504	WH918700	Push Switch	PS-22E85L-02 プ ッ シ ュ S W	ST(CH11/12)		
* SW505	WH918700	Push Switch	PS-22E85L-02 プ ッ シ ュ S W	1-2(CH11/12)		
* SW601	WH918800	Push Switch	PS-42E85L-02 プ ッ シ ュ S W	TO ST/TO MONITOR		
* SW701	WH918700	Push Switch	PS-22E85L-02 プ ッ シ ュ S W	TO ST		
* SW702	WH918700	Push Switch	PS-22E85L-02 プ ッ シ ュ S W	ST/GROUP		
* SW901	WH918700	Push Switch	PS-22E85L-02 プ ッ シ ュ S W	PHANTOM		
* SW951	WH926200	Push Switch	PS-22E85NL-02 プ ッ シ ュ S W	ON(EFFECT) (MG124CX)		
* SW952	WH918800	Push Switch	PS-42E85L-02 プ ッ シ ュ S W	PFL(EFFECT) (MG124CX)		
VR001	V8264700	Rotary Variable Resistor	B 50K XV09213YNP ロ ー タ リ ー V R	LOW(CH1)		03
VR002	V8264700	Rotary Variable Resistor	B 50K XV09213YNP ロ ー タ リ ー V R	MID(CH1)		03
VR003	V8264700	Rotary Variable Resistor	B 50K XV09213YNP ロ ー タ リ ー V R	HIGH(CH1)		03
* VR004	WH512700	Slide Variable Resistor	A 20K XVJ60NPV15C ス ラ イ ド V R	FADER(CH1)		
VR005	V9886100	Rotary Variable Resistor	15A15C20 XV012313Y 2 連 ロ ー タ リ ー V R	PAN(CH1)		04
VR006	V9791000	Rotary Variable Resistor	B 20K XV09213YNP ロ ー タ リ ー V R	AUX1(CH1)		03
VR007	V9791000	Rotary Variable Resistor	B 20K XV09213YNP ロ ー タ リ ー V R	EFFECT(CH1) (MG124CX) AUX2(CH1) (MG124C)		03
VR051	V8264700	Rotary Variable Resistor	B 50K XV09213YNP ロ ー タ リ ー V R	LOW(CH2)		03
VR052	V8264700	Rotary Variable Resistor	B 50K XV09213YNP ロ ー タ リ ー V R	MID(CH2)		03
VR053	V8264700	Rotary Variable Resistor	B 50K XV09213YNP ロ ー タ リ ー V R	HIGH(CH2)		03
* VR054	WH512700	Slide Variable Resistor	A 20K XVJ60NPV15C ス ラ イ ド V R	FADER(CH2)		
VR055	V9886100	Rotary Variable Resistor	15A15C20 XV012313Y 2 連 ロ ー タ リ ー V R	PAN(CH2)		04
VR056	V9791000	Rotary Variable Resistor	B 20K XV09213YNP ロ ー タ リ ー V R	AUX1		03
VR057	V9791000	Rotary Variable Resistor	B 20K XV09213YNP ロ ー タ リ ー V R	EFFECT(CH2) (MG124CX) AUX2(CH2) (MG124C)		03
VR101	V8264700	Rotary Variable Resistor	B 50K XV09213YNP ロ ー タ リ ー V R	LOW(CH3)		03
VR102	V8264700	Rotary Variable Resistor	B 50K XV09213YNP ロ ー タ リ ー V R	MID(CH3)		03
VR103	V8264700	Rotary Variable Resistor	B 50K XV09213YNP ロ ー タ リ ー V R	HIGH(CH3)		03
* VR104	WH512700	Slide Variable Resistor	A 20K XVJ60NPV15C ス ラ イ ド V R	FADER(CH3)		
VR105	V9886100	Rotary Variable Resistor	15A15C20 XV012313Y 2 連 ロ ー タ リ ー V R	PAN(CH3)		04
VR106	V9791000	Rotary Variable Resistor	B 20K XV09213YNP ロ ー タ リ ー V R	AUX1(CH3)		03
VR107	V9791000	Rotary Variable Resistor	B 20K XV09213YNP ロ ー タ リ ー V R	EFFECT(CH3) (MG124CX) AUX2(CH3) (MG124C)		03
VR151	V8264700	Rotary Variable Resistor	B 50K XV09213YNP ロ ー タ リ ー V R	LOW(CH4)		03
VR152	V8264700	Rotary Variable Resistor	B 50K XV09213YNP ロ ー タ リ ー V R	MID(CH4)		03
VR153	V8264700	Rotary Variable Resistor	B 50K XV09213YNP ロ ー タ リ ー V R	HIGH(CH4)		03
* VR154	WH512700	Slide Variable Resistor	A 20K XVJ60NPV15C ス ラ イ ド V R	FADER(CH4)		
VR155	V9886100	Rotary Variable Resistor	15A15C20 XV012313Y 2 連 ロ ー タ リ ー V R	PAN(CH4)		04
VR156	V9791000	Rotary Variable Resistor	B 20K XV09213YNP ロ ー タ リ ー V R	AUX1(CH4)		03
VR157	V9791000	Rotary Variable Resistor	B 20K XV09213YNP ロ ー タ リ ー V R	EFFECT(CH4) (MG124CX) AUX2(CH4) (MG124C)		03
VR201	V9791200	Rotary Variable Resistor	1B50K XV012313Y 2 連 ロ ー タ リ ー V R	LOW(CH5/6)		04
VR202	V9791200	Rotary Variable Resistor	1B50K XV012313Y 2 連 ロ ー タ リ ー V R	MID(CH5/6)		04
VR203	V9791200	Rotary Variable Resistor	1B50K XV012313Y 2 連 ロ ー タ リ ー V R	HIGH(CH5/6)		04
* VR204	WH512800	Slide Variable Resistor	A 20K XVJ60GPV15C 二 連 ス ラ イ ド V R	FADER(CH5/6)		
VR205	V9886100	Rotary Variable Resistor	15A15C20 XV012313Y 2 連 ロ ー タ リ ー V R	PAN(CH5/6)		04
VR206	V9791000	Rotary Variable Resistor	B 20K XV09213YNP ロ ー タ リ ー V R	AUX1(CH5/6)		03
VR207	V9791000	Rotary Variable Resistor	B 20K XV09213YNP ロ ー タ リ ー V R	EFFECT(CH5/6) (MG124CX) AUX2(CH5/6) (MG124C)		03
VR301	V9791200	Rotary Variable Resistor	1B50K XV012313Y 2 連 ロ ー タ リ ー V R	LOW(CH7/8)		04
VR302	V9791200	Rotary Variable Resistor	1B50K XV012313Y 2 連 ロ ー タ リ ー V R	MID(CH7/8)		04
VR303	V9791200	Rotary Variable Resistor	1B50K XV012313Y 2 連 ロ ー タ リ ー V R	HIGH(CH7/8)		04
* VR304	WH512800	Slide Variable Resistor	A 20K XVJ60GPV15C 二 連 ス ラ イ ド V R	FADER(CH7/8)		
VR305	V9886100	Rotary Variable Resistor	15A15C20 XV012313Y 2 連 ロ ー タ リ ー V R	PAN(CH7/8)		04
VR306	V9791000	Rotary Variable Resistor	B 20K XV09213YNP ロ ー タ リ ー V R	AUX1(CH7/8)		03
VR307	V9791000	Rotary Variable Resistor	B 20K XV09213YNP ロ ー タ リ ー V R	EFFECT(CH7/8) (MG124CX) AUX2(CH7/8) (MG124C)		03
VR401	V9791200	Rotary Variable Resistor	1B50K XV012313Y 2 連 ロ ー タ リ ー V R	LOW(CH9/10)		04
VR402	V9791200	Rotary Variable Resistor	1B50K XV012313Y 2 連 ロ ー タ リ ー V R	HIGH(CH9/10)		04

\*: New Parts

RANK: Japan only

MIX12X/MIX12 and PS12X/PS12

REF NO.	PART NO.	DESCRIPTION		部 品 名	REMARKS	QTY	RANK
* VR403	WH512800	Slide Variable Resistor	A 20K XVJ60GPV15C	二連スライドVR	FADER(CH9/10)		
VR404	V9886100	Rotary Variable Resistor	15A15C20 XV012313Y	2連ロータリーVR	PAN(CH9/10)		04
VR405	V9791000	Rotary Variable Resistor	B 20K XV09213YNP	ロータリーVR	AUX1(CH9/10)		03
VR406	V9791000	Rotary Variable Resistor	B 20K XV09213YNP	ロータリーVR	EFFECT(CH9/10) (MG124CX) AUX2(CH9/10) (MG124C)		03
VR501	V9791200	Rotary Variable Resistor	1B50K XV012313Y	2連ロータリーVR	LOW(CH11/12)		04
VR502	V9791200	Rotary Variable Resistor	1B50K XV012313Y	2連ロータリーVR	HIGH(CH11/12)		04
* VR503	WH512800	Slide Variable Resistor	A 20K XVJ60GPV15C	二連スライドVR	FADER(CH11/12)		
VR504	V9886100	Rotary Variable Resistor	15A15C20 XV012313Y	2連ロータリーVR	PAN(CH11/12)		04
VR505	V9791000	Rotary Variable Resistor	B 20K XV09213YNP	ロータリーVR	AUX1(CH11/12)		03
VR506	V9791000	Rotary Variable Resistor	B 20K XV09213YNP	ロータリーVR	EFFECT(CH11/12) (MG124CX) AUX2(CH11/12) (MG124C)		03
VR601	V8265100	Rotary Variable Resistor	A 20K XV012313	2連ロータリーVR	RETURN ST		04
VR602	V8264600	Rotary Variable Resistor	A 20K XV09213YNP	ロータリーVR	RETURN AUX1		03
VR603	V8265100	Rotary Variable Resistor	A 20K XV012313	2連ロータリーVR	2TR IN		04
* VR701	WH512800	Slide Variable Resistor	A 20K XVJ60GPV15C	二連スライドVR	FADER(GROUP1-2)		
* VR751	WH512800	Slide Variable Resistor	A 20K XVJ60GPV15C	二連スライドVR	FADER(MASTER)		
VR801	V8264600	Rotary Variable Resistor	A 20K XV09213YNP	ロータリーVR	AUX SEND1		03
VR802	V8264600	Rotary Variable Resistor	A 20K XV09213YNP	ロータリーVR	AUX SEND2		03
VR851	V8265100	Rotary Variable Resistor	A 20K XV012313	2連ロータリーVR	MONITOR/PHONES		04
VR951	V9791000	Rotary Variable Resistor	B 20K XV09213YNP	ロータリーVR	PARAMETER(EFFECT) (MG124CX)		03
VR952	V8264600	Rotary Variable Resistor	A 20K XV09213YNP	ロータリーVR	AUX(EFFECT) (MG124CX)		03
* VR953	WH512800	Slide Variable Resistor	A 20K XVJ60GPV15C	二連スライドVR	FADER(EFFECT RTN) (MG124CX)		
* WH905200	WH905200	Circuit Board	PS12X	PS12Xシート	MG124CX (WH10940)(X7691E0)		
* WH903200	WH903200	Circuit Board	PS12	PS12シート	MG124C (WH10910)(X7691E0)		
	--	Silicone Grease	G-746	シリコングリス	(0412125)		
	--	Jumper Wire	0.55 TIN	ジャンパー線	(VA07890)		
	--	Heat Sink	8F06	ヒートシンク12	(WH10190)		
	--	Transistor Holder		TRホルダー	(WH36270)		
	WE987400	Bind Head Tapping Screw-B	3x12 MFZN2W3	Bタイト+BIN		5	01
	--	Connector Assembly	AC	AC束線	(WH54770)		
C01	UR898100	Electrolytic Cap.	100uF 100V	ケミコン			
C02	UR898100	Electrolytic Cap.	100uF 100V	ケミコン			
C03	WF305700	Ceramic Cap.	4700pF 1KV Z	セラコンE			01
C04	WF305700	Ceramic Cap.	4700pF 1KV Z	セラコンE			01
C05	UR859220	Electrolytic Cap.	2200uF 35V	ケミコン			
-08	UR859220	Electrolytic Cap.	2200uF 35V	ケミコン			
C05	UR659220	Electrolytic Cap.	2200uF 35V	ケミコン			02
-08	UR659220	Electrolytic Cap.	2200uF 35V	ケミコン			02
C09	UR659100	Electrolytic Cap.	1000uF 35V	ケミコン			01
C10	V9728800	Electrolytic Cap.	100uF 160V	ケミコン			01
C11	VF611200	Monolithic Ceramic Cap.	0.1uF 50V Z	積層セラコン			02
-13	VF611200	Monolithic Ceramic Cap.	0.1uF 50V Z	積層セラコン			02
C14	UR896470	Electrolytic Cap.	4.7uF 100V	ケミコン			01
C15	UR847470	Electrolytic Cap.	47uF 25V	ケミコン			01
C16	UR847470	Electrolytic Cap.	47uF 25V	ケミコン			01
C17	UR838100	Electrolytic Cap.	100uF 16V	ケミコン			01
C18	VF611200	Monolithic Ceramic Cap.	0.1uF 50V Z	積層セラコン	MG124CX		02
-20	VF611200	Monolithic Ceramic Cap.	0.1uF 50V Z	積層セラコン			02
C21	VF611200	Monolithic Ceramic Cap.	0.1uF 50V Z	積層セラコン	MG124CX		02
C22	UR867100	Electrolytic Cap.	10uF 50V	ケミコン	MG124CX		01
C23	UR877470	Electrolytic Cap.	47uF 63V	ケミコン			01
C24	UR858470	Electrolytic Cap.	470uF 35V	ケミコン			01
C25	V9728800	Electrolytic Cap.	100uF 160V	ケミコン			01
C26	UR898100	Electrolytic Cap.	100uF 100V	ケミコン			
CN02	VB858600	Base Post	PH 7P SE	ベースポスト			01
CN03	VB858400	Base Post Connector	PH 5P SE	ベースポスト			01
D01	WD543900	Diode	1N4004 DO-41	ダイオード			01
-10	WD543900	Diode	1N4004 DO-41	ダイオード			01
D11	VN771700	Diode	D1NS4	ダイオード			01
D12	VN771700	Diode	D1NS4	ダイオード			01
D14	WD543900	Diode	1N4004 DO-41	ダイオード			01
F1	KB000750	Fuse	T 2A L/250V	ヒューズ250V			01
F2	KB000750	Fuse	T 2A L/250V	ヒューズ250V			01
IC01	X4930A00	IC	KIA7815API	I C	REGULATOR +15V		02
IC02	X4931A00	IC	KIA7915PI	I C	REGULATOR -15V		02
IC03	X4153A00	IC	KIA7812API	I C	REGULATOR +12V		02
IC04	X4928A00	IC	KIA7805API/P	I C	REGULATOR +5V (MG124CX)	02	
IC05	X4928A00	IC	KIA7805API/P	I C	REGULATOR +5V		02

\*: New Parts

RANK: Japan only

**PS12X/PS12**

REF NO.	PART NO.	DESCRIPTION		部 品 名	REMARKS	QTY	RANK
K01	--	GND Plate	MLA8	ブ レ ー ト G N D	(WC53340)		01
K02	--	Style Pin	IMSA-6024 L=35	ス タ イ ル ピ ン L = 3 5	(VB96690)		01
Q01	<b>VQ547300</b>	Transistor	2SC4793 (HFE) ST	ト ラ ン ジ ス タ			03
R01	<b>HF457150</b>	Carbon Resistor	15K 1/4W J	カ ー ボ ン 抵 抗			01
R02	<b>HF457100</b>	Carbon Resistor	10K 1/4W J	カ ー ボ ン 抵 抗			01
R03	<b>HF457100</b>	Carbon Resistor	10K 1/4W J	カ ー ボ ン 抵 抗			01
R04	<b>HF457220</b>	Carbon Resistor	22K 1/4W J	カ ー ボ ン 抵 抗			01
R05	<b>HF457150</b>	Carbon Resistor	15K 1/4W J	カ ー ボ ン 抵 抗			01
R06	<b>HF457150</b>	Carbon Resistor	15K 1/4W J	カ ー ボ ン 抵 抗			01
* SW01	<b>V7396500</b>	Power Switch	SDDJE30200	シ ー ソ ー S W			
ZD01	<b>VG442900</b>	Zener Diode	MTZ J 27B 27V	ツ ェ ナ ー ダ イ オ ー ド			01
ZD02	<b>VG443700</b>	Zener Diode	MTZ J 33B 33V	ツ ェ ナ ー ダ イ オ ー ド			01
ZD03	<b>VG441100</b>	Zener Diode	MTZ J 16B 16V	ツ ェ ナ ー ダ イ オ ー ド			01
ZD04	<b>VG442900</b>	Zener Diode	MTZ J 27B 27V	ツ ェ ナ ー ダ イ オ ー ド			01
ZD07	<b>VG438900</b>	Zener Diode	MTZ J 8.2B 8.2V	ツ ェ ナ ー ダ イ オ ー ド			01
	<b>WC704000</b>	AC Adaptor	PA-20 J PSE	A C ア ダ プ タ ー J			09
	<b>WC704100</b>	AC Adaptor	PA-20 U UL/CUL	A C ア ダ プ タ ー U			09
	<b>WC704200</b>	AC Adaptor	PA-20 H CE	A C ア ダ プ タ ー H			09
	<b>WC704300</b>	AC Adaptor	PA-20 B BSI/CE	A C ア ダ プ タ ー B			10
	<b>WC704500</b>	AC Adaptor	PA-20 A SAA	A C ア ダ プ タ ー A			09
	<b>WC704400</b>	AC Adaptor	PA-20 K EK	A C ア ダ プ タ ー K			09
	<b>WC711100</b>	AC Adaptor	PA-20(CHN) CCC	A C ア ダ プ タ ー O			10

\*: New Parts

RANK: Japan only

# MIXING CONSOLE

# MG124cx/MG124c

# CIRCUIT DIAGRAM

## ■ CONTENTS (目次)

IC & DIODE FIGURES (外形図) .....	2
BLOCK & LEVEL DIAGRAM (ブロック&レベルダイアグラム) .....	3
CIRCUIT DIAGRAM (回路図)	
DSP .....	4
JACK12X/JACK12 1/4 .....	5
JACK12X/JACK12 2/4 .....	6
JACK12X/JACK12 3/4 .....	7
JACK12X/JACK12 4/4 .....	8
MIX12X/MIX12 1/5 .....	9
MIX12X/MIX12 2/5 .....	10
MIX12X/MIX12 3/5 .....	11
MIX12X/MIX12 4/5 .....	12
MIX12X/MIX12 5/5 .....	13
PS12X/PS12 .....	14

## ■ Capacitor (コンデンサー)

♯	: Electrolytic Capacitor	(ケミカルコンデンサー)
(セ)	: Ceramic Capacitor	(セラミックコンデンサー)
(マ)	: Mylar Capacitor	(マイラーコンデンサー)
(LL)	:	

## ■ Resistor (抵抗)

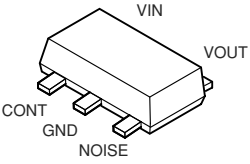
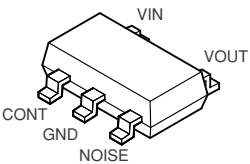
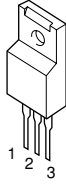
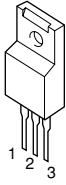
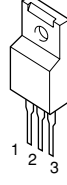
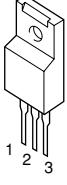
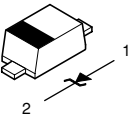
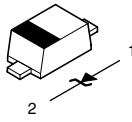
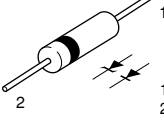
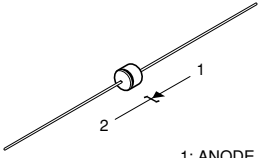
(フ)	: Flame Proof C. Resistor	(不燃化カーボン抵抗)
(D)	: Metal Film Resistor	(金属被膜抵抗)
(F)	: Metal Film Resistor	(金属被膜抵抗)

## ■ WARNING (注意)

Components having special characteristics are marked  $\Delta$  and must be replaced with parts having specification equal to those originally installed.

$\Delta$  印の部品は、安全を維持するために重要な部品です。交換する場合は、安全のために必ず指定の部品をご使用ください。

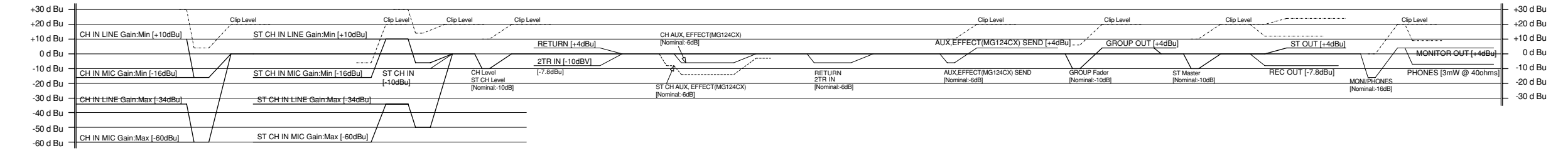
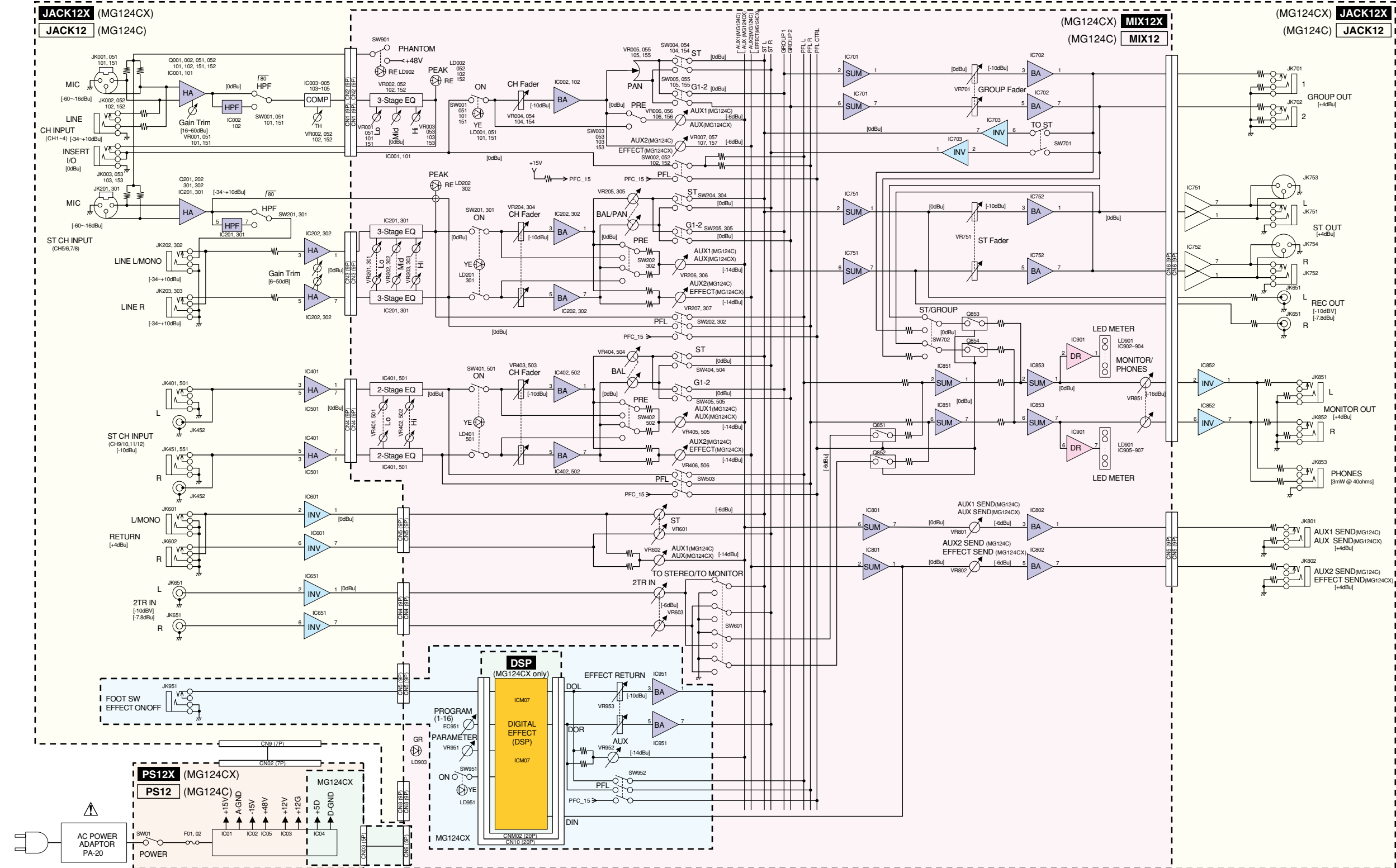
## ■ IC & DIODE FIGURES (外形図)

<p>• TAR5S25U (X8138A00) REGULATOR +2.5V DSP: ICM12</p> 	<p>• TAR5S33 (XZ642A00) REGULATOR +3.3V DSP: ICM06</p> 	<p>• KIA7815API (X4930A00) REGULATOR +15V PS12: IC01</p>  <p>1: INPUT 2: COMMON 3: OUTPUT</p>	<p>• KIA7915PI (X4931A00) REGULATOR -15V PS12: IC02</p>  <p>1: GND 2: INPUT 3: OUTPUT</p>
<p>• KIA7812API (X4153A00) REGULATOR +12V PS12: IC03</p>  <p>1: INPUT 2: COMMON 3: OUTPUT</p>	<p>• KIA7805API/P (X4928A00) REGULATOR +5V PS12: IC04 (MG124CX), 05</p>  <p>1: INPUT 2: COMMON 3: OUTPUT</p>		
<p>• 1SS355 (VT332900) DIODE JACK12: D001-003, 051-053 D101-103, 151-153 MIX12: D201-203, 301-303 D851, 901-904</p>  <p>1: ANODE 2: CATHODE</p>	<p>• MA111 (VR496500) DIODE (chip) JACK12: D001-003, 051-053 D101-103, 151-153 MIX12: D201-203, 301-303 D851, 901-904</p>  <p>1: ANODE 2: CATHODE</p>	<p>• 1N4004 (WD543900) DIODE PS12: D01-10, 14</p>  <p>1: ANODE 2: CATHODE</p>	<p>• D1NS4 (VN771700) DIODE PS12: D11, 12</p>  <p>1: ANODE 2: CATHODE</p>



■ BLOCK & LEVEL DIAGRAM (ブロック&レベルダイアグラム)

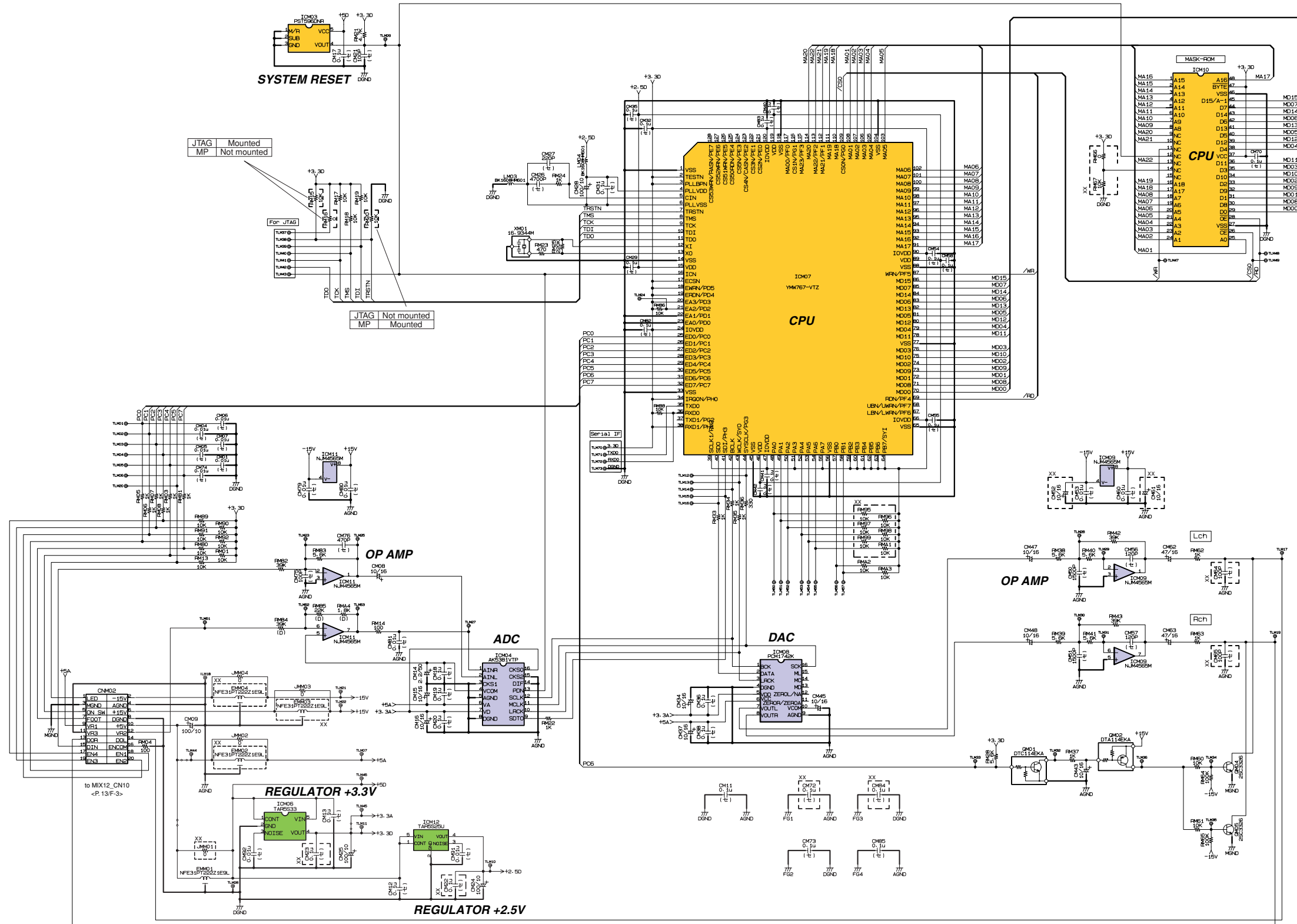
MG124CX MG124C



1  
2  
3  
4  
5  
6  
7  
8

CIRCUIT DIAGRAM 1/11 (DSP)

MG124CX only



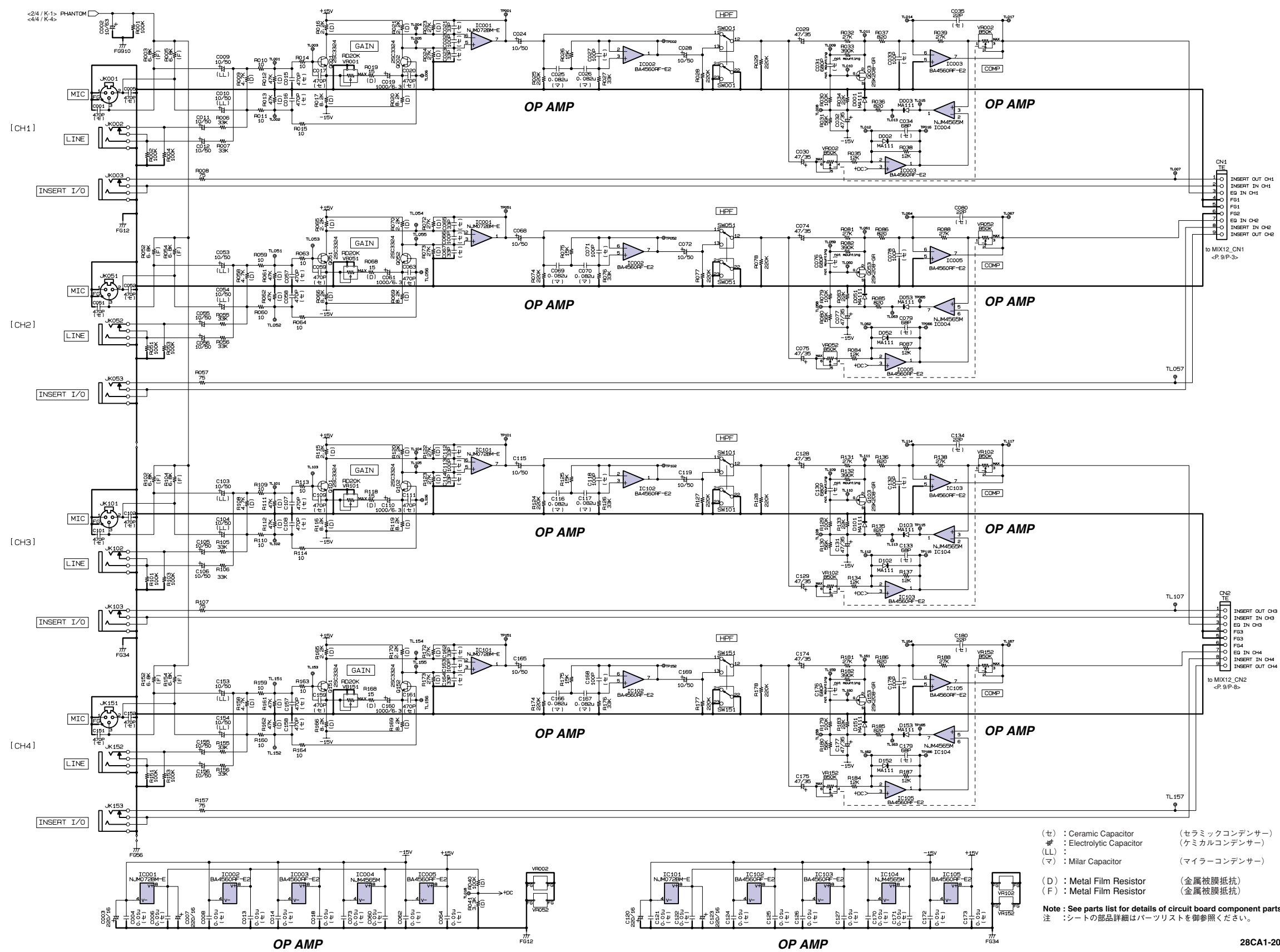
Components marked XX are not installed.

- (セ) : Ceramic Capacitor (セラミックコンデンサー)
- # : Electrolytic Capacitor (ケミカルコンデンサー)
- (D) : Metal Film Resistor (金属被膜抵抗)

Note : See parts list for details of circuit board component parts.  
注 : シートの部品詳細はパーツリストを御参照ください。

CIRCUIT DIAGRAM 2/11 (JACK12X/JACK12 1/4)

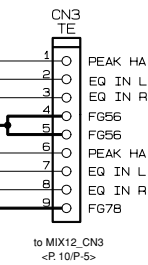
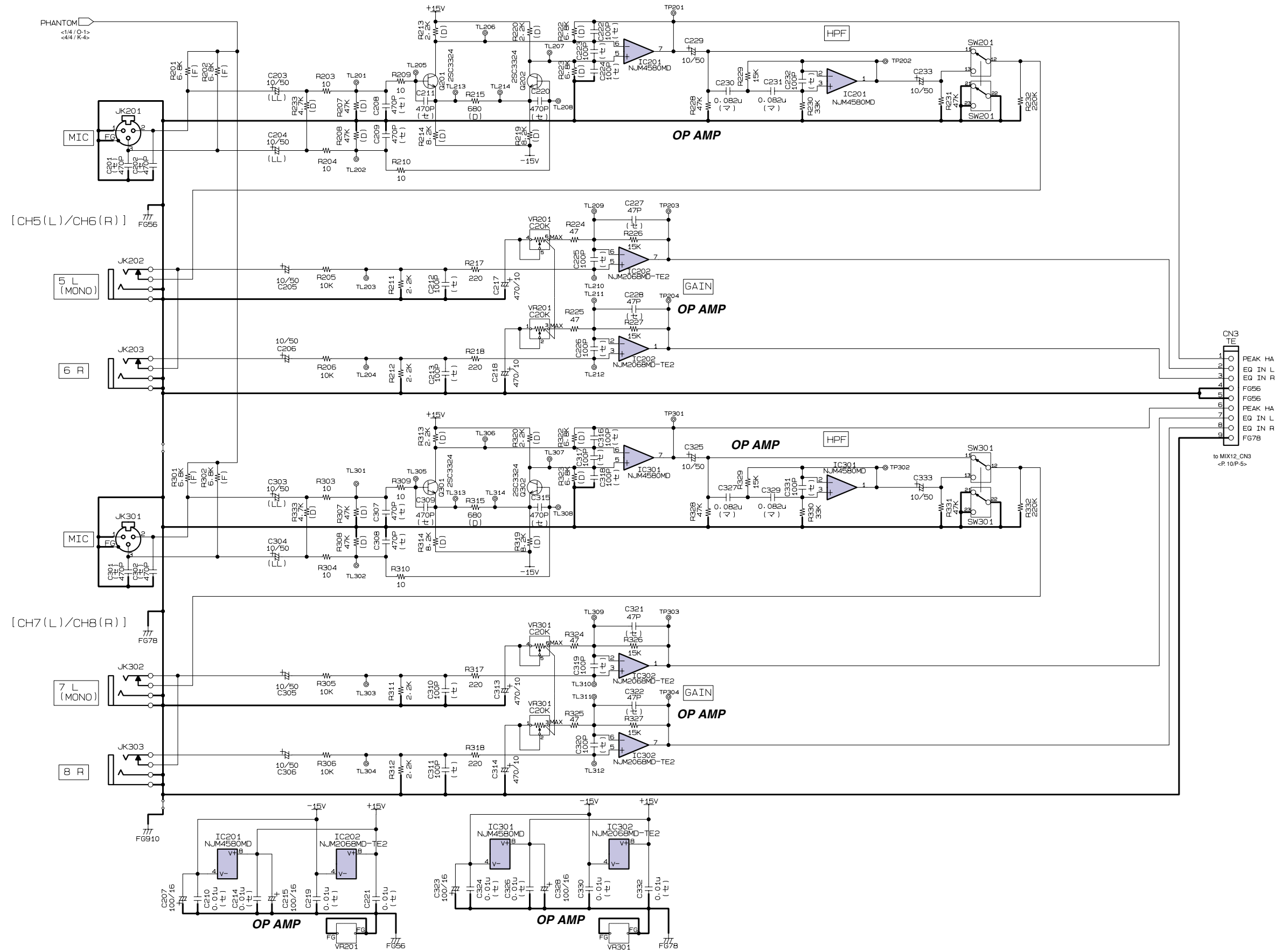
MG124CX MG124C



1  
2  
3  
4  
5  
6  
7  
8  
9  
10  
11  
12

CIRCUIT DIAGRAM 3/11 (JACK12X/JACK12 2/4)

MG124CX MG124C



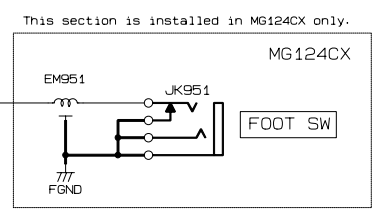
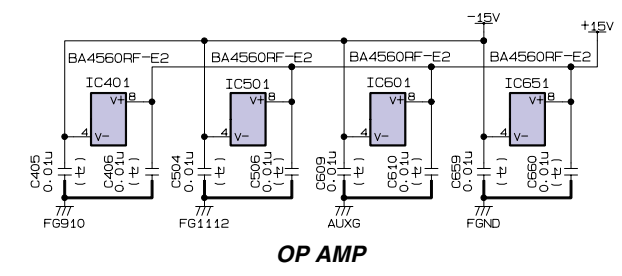
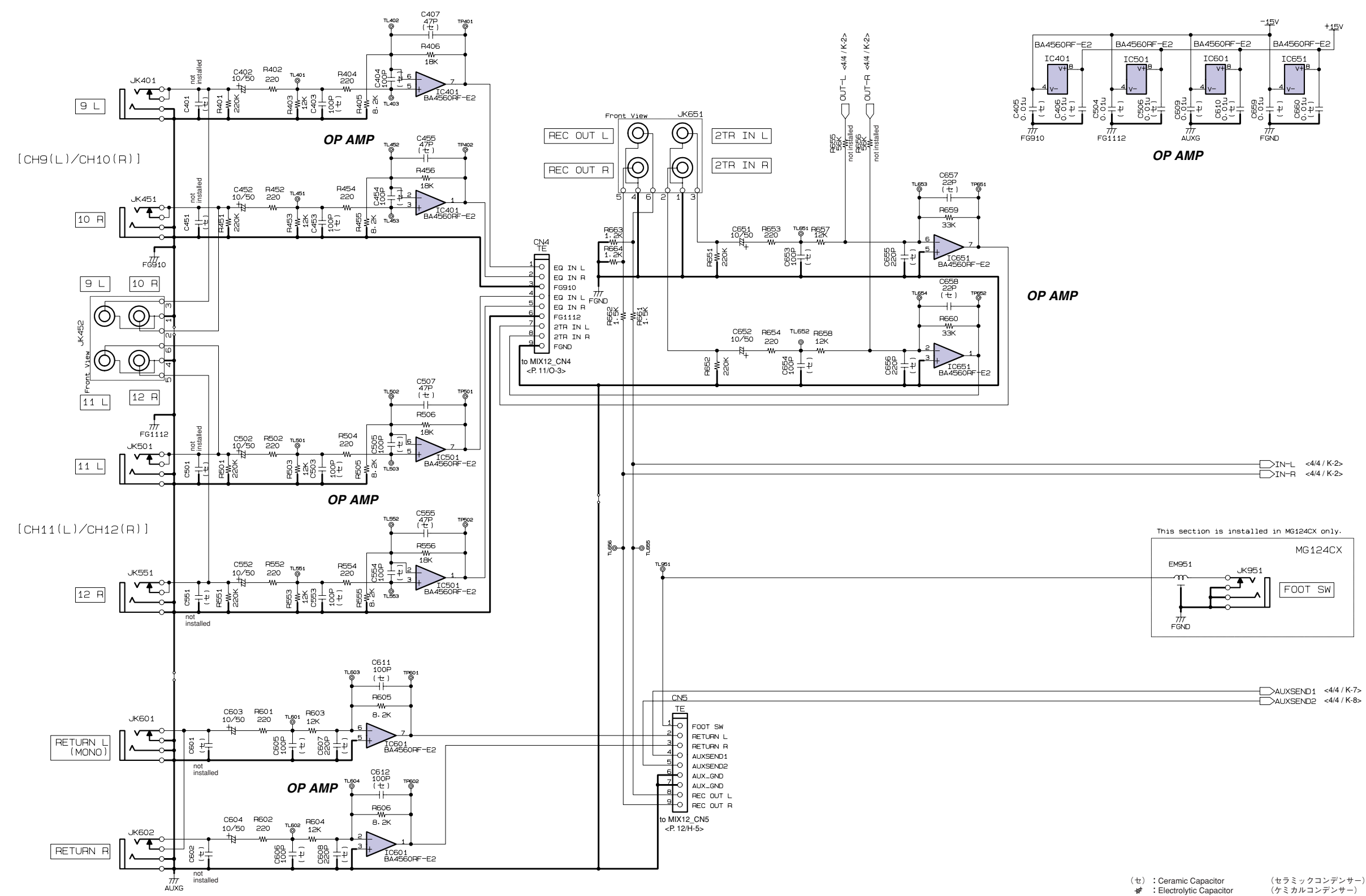
- (セ) : Ceramic Capacitor (セラミックコンデンサー)
- ⚡ : Electrolytic Capacitor (ケミカルコンデンサー)
- (LL) : Milar Capacitor (マイラーコンデンサー)
- (マ) : Metal Film Resistor (金属被膜抵抗)
- (F) : Metal Film Resistor (金属被膜抵抗)

Note : See parts list for details of circuit board component parts.  
注 : シートの部品詳細はパーツリストを御参照ください。

28CA1-2001004888

■ CIRCUIT DIAGRAM 4/11 (JACK12X/JACK12 3/4)

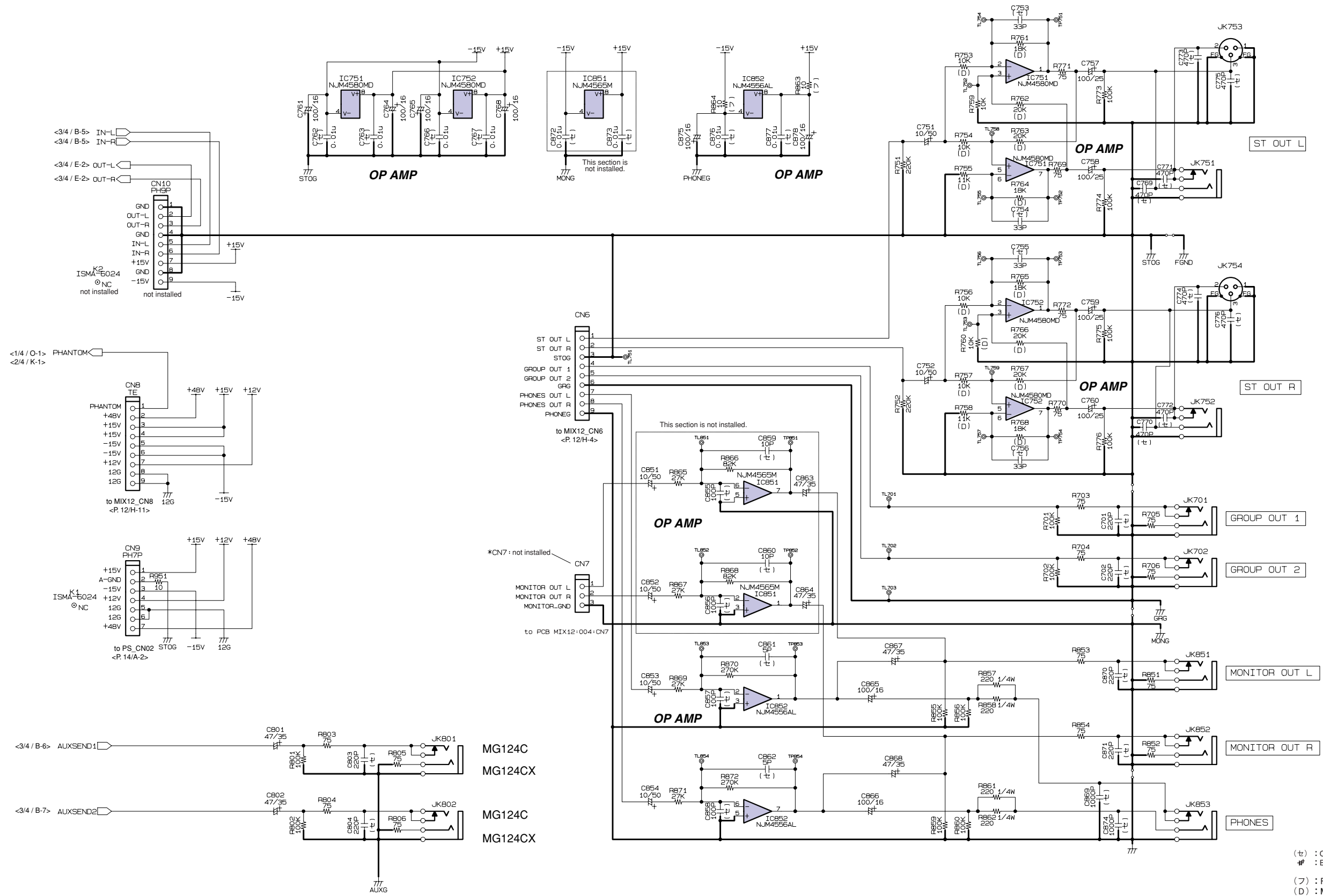
MG124CX MG124C



(セ) : Ceramic Capacitor (セラミックコンデンサー)  
 (#) : Electrolytic Capacitor (ケミカルコンデンサー)  
 Note : See parts list for details of circuit board component parts.  
 注 : シートの部品詳細はパーツリストを御参照ください。

CIRCUIT DIAGRAM 5/11 (JACK12X/JACK12 4/4)

MG124CX MG124C



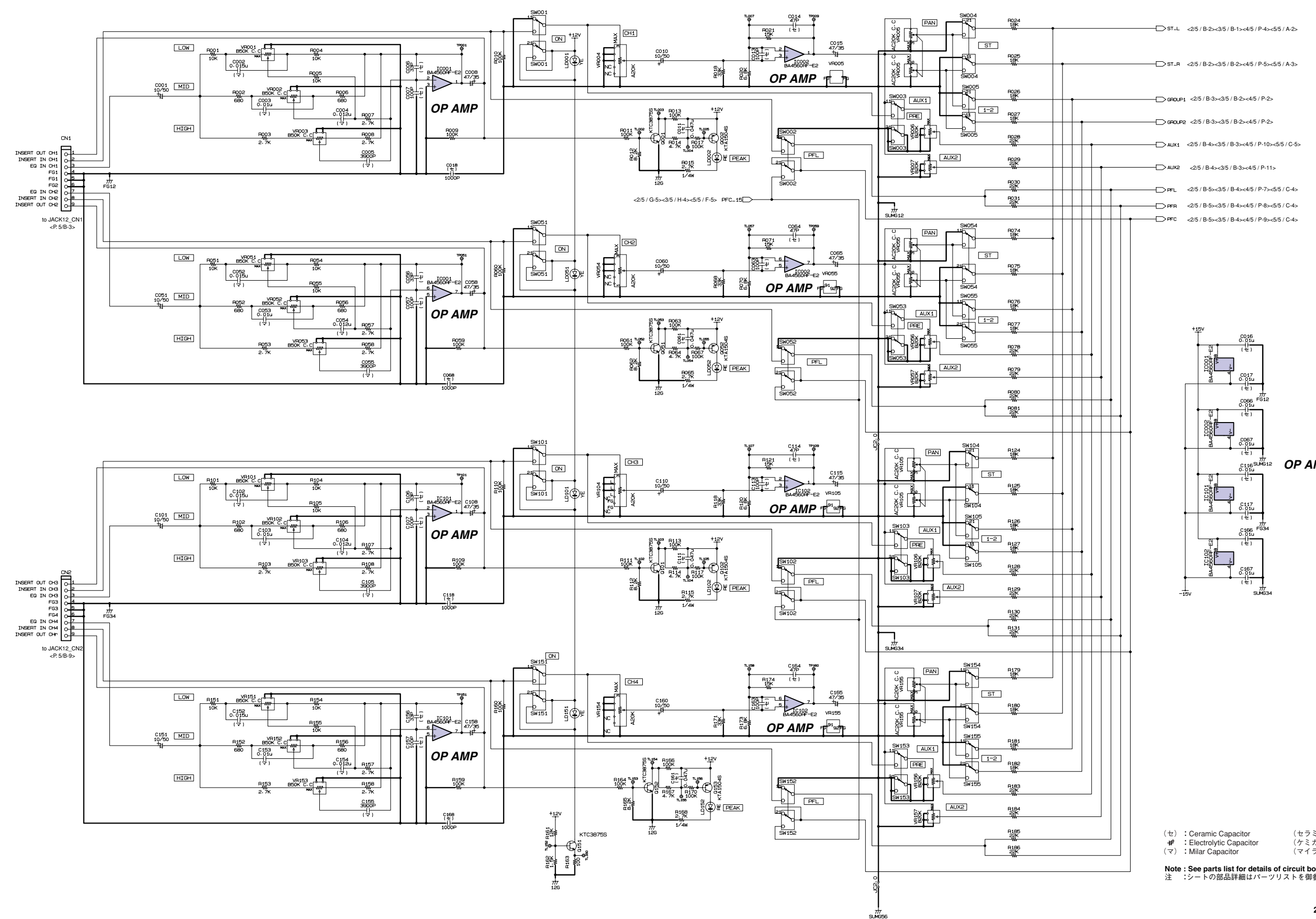
(セ) : Ceramic Capacitor (セラミックコンデンサー)  
 (#) : Electrolytic Capacitor (ケミカルコンデンサー)  
 (フ) : Flame Proof C. Resistor (不燃化カーボン抵抗)  
 (D) : Metal Film Resistor (金属被膜抵抗)

Note : See parts list for details of circuit board component parts.  
 注 : シートの部品詳細はパーツリストを御参照ください。

28CA1-2001004888

CIRCUIT DIAGRAM 6/11 (MIX12X/MIX12 1/5)

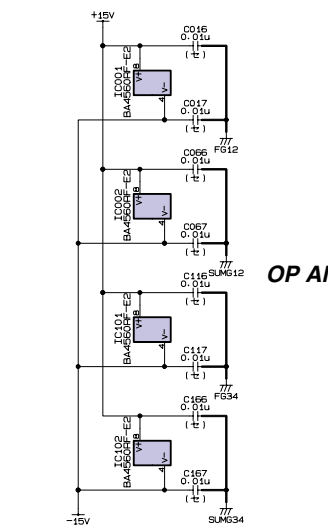
MG124CX MG124C



INSERT OUT CH1  
 INSERT IN CH1  
 EG IN CH1  
 FG1  
 FS2  
 EG IN CH2  
 INSERT IN CH2  
 INSERT OUT CH2  
 to JACK12\_CN1  
 <P.5/B-3>

INSERT OUT CH3  
 INSERT IN CH3  
 EG IN CH3  
 FG3  
 FS4  
 EG IN CH4  
 INSERT IN CH4  
 INSERT OUT CH4  
 to JACK12\_CN2  
 <P.5/B-9>

ST-L <2/5 / B-2->3/5 / B-1->4/5 / P-4->5/5 / A-2->  
 ST-R <2/5 / B-2->3/5 / B-2->4/5 / P-5->5/5 / A-3->  
 GROUP1 <2/5 / B-3->3/5 / B-2->4/5 / P-2->  
 GROUP2 <2/5 / B-3->3/5 / B-2->4/5 / P-2->  
 AUX1 <2/5 / B-4->3/5 / B-3->4/5 / P-10->5/5 / C-5->  
 AUX2 <2/5 / B-4->3/5 / B-3->4/5 / P-11->  
 PFL <2/5 / B-5->3/5 / B-4->4/5 / P-7->5/5 / C-4->  
 PFR <2/5 / B-5->3/5 / B-4->4/5 / P-8->5/5 / C-4->  
 PFC <2/5 / B-5->3/5 / B-4->4/5 / P-9->5/5 / C-4->

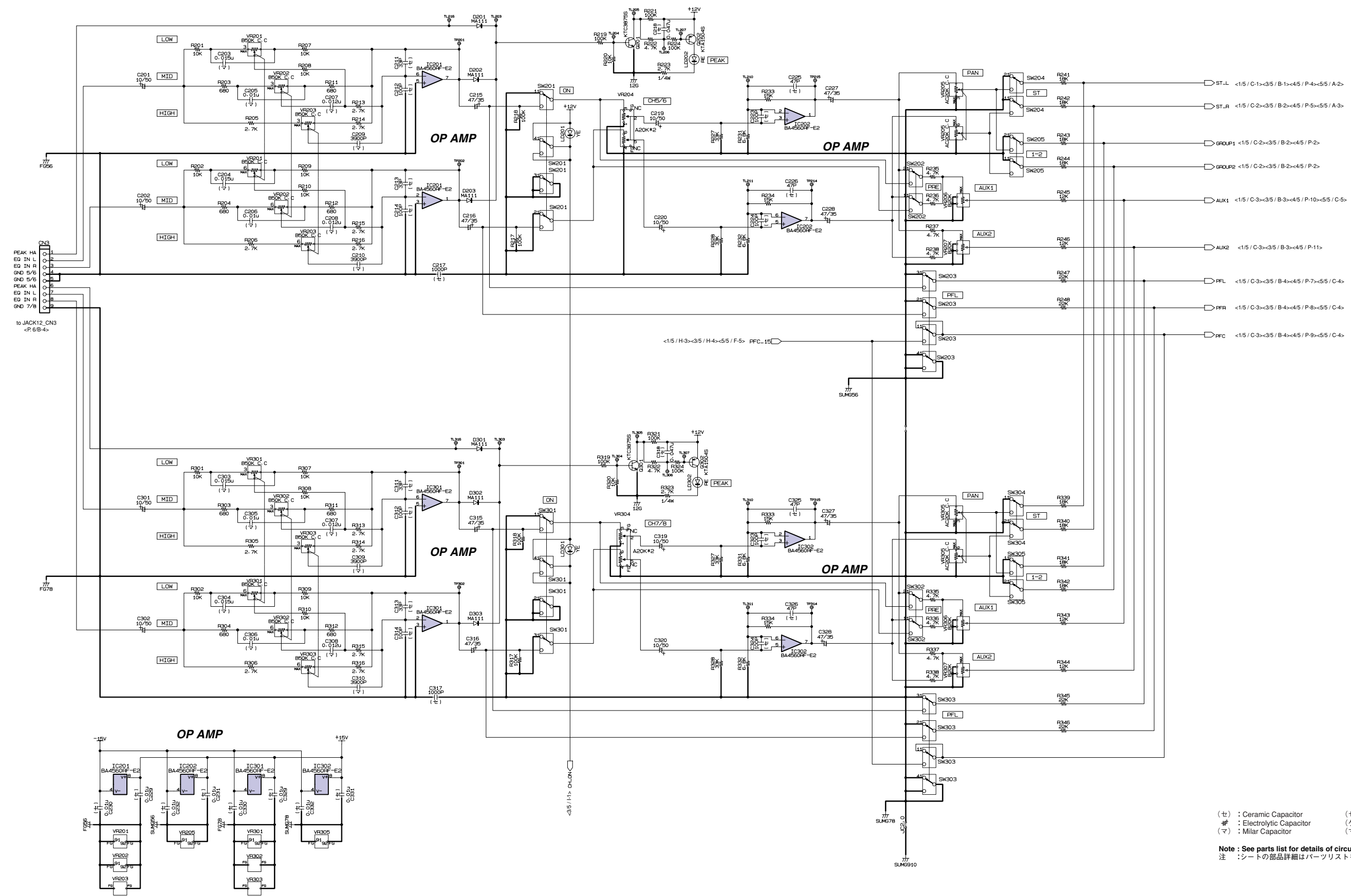


(セ) : Ceramic Capacitor (セラミックコンデンサー)  
 (#) : Electrolytic Capacitor (ケミカルコンデンサー)  
 (マ) : Milar Capacitor (マイラーコンデンサー)

Note : See parts list for details of circuit board component parts.  
 注 : シートの部品詳細はパーツリストを御参照ください。

CIRCUIT DIAGRAM 7/11 (MIX12X/MIX12 2/5)

MG124CX MG124C



(セ) : Ceramic Capacitor (セラミックコンデンサー)  
 (電) : Electrolytic Capacitor (ケミカルコンデンサー)  
 (マ) : Milar Capacitor (マイラーコンデンサー)

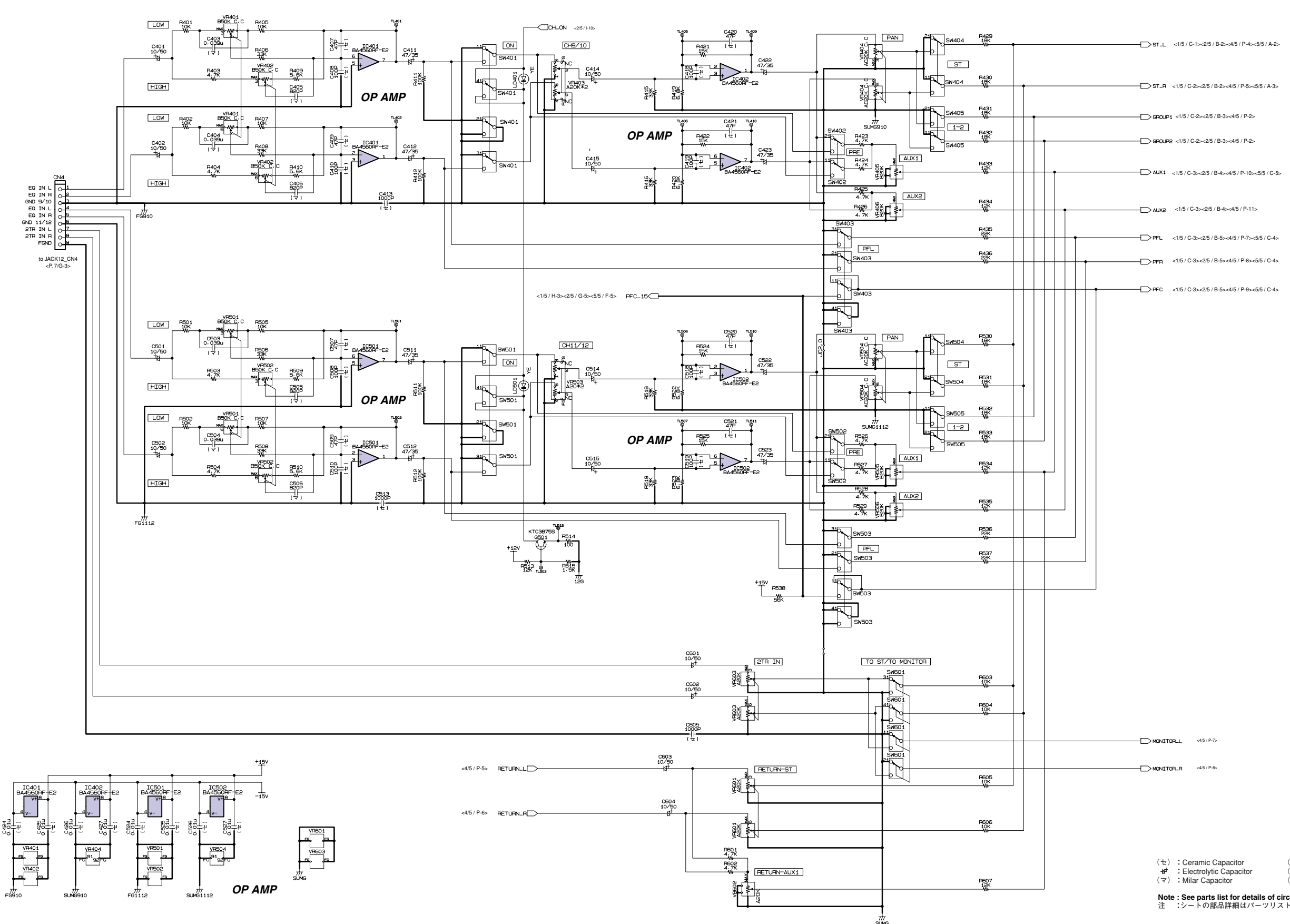
Note : See parts list for details of circuit board component parts.  
 注 : シートの部品詳細はパーツリストを御参照ください。

28CA1-2001004889



CIRCUIT DIAGRAM 8/11 (MIX12X/MIX12 3/5)

MG124CX MG124C

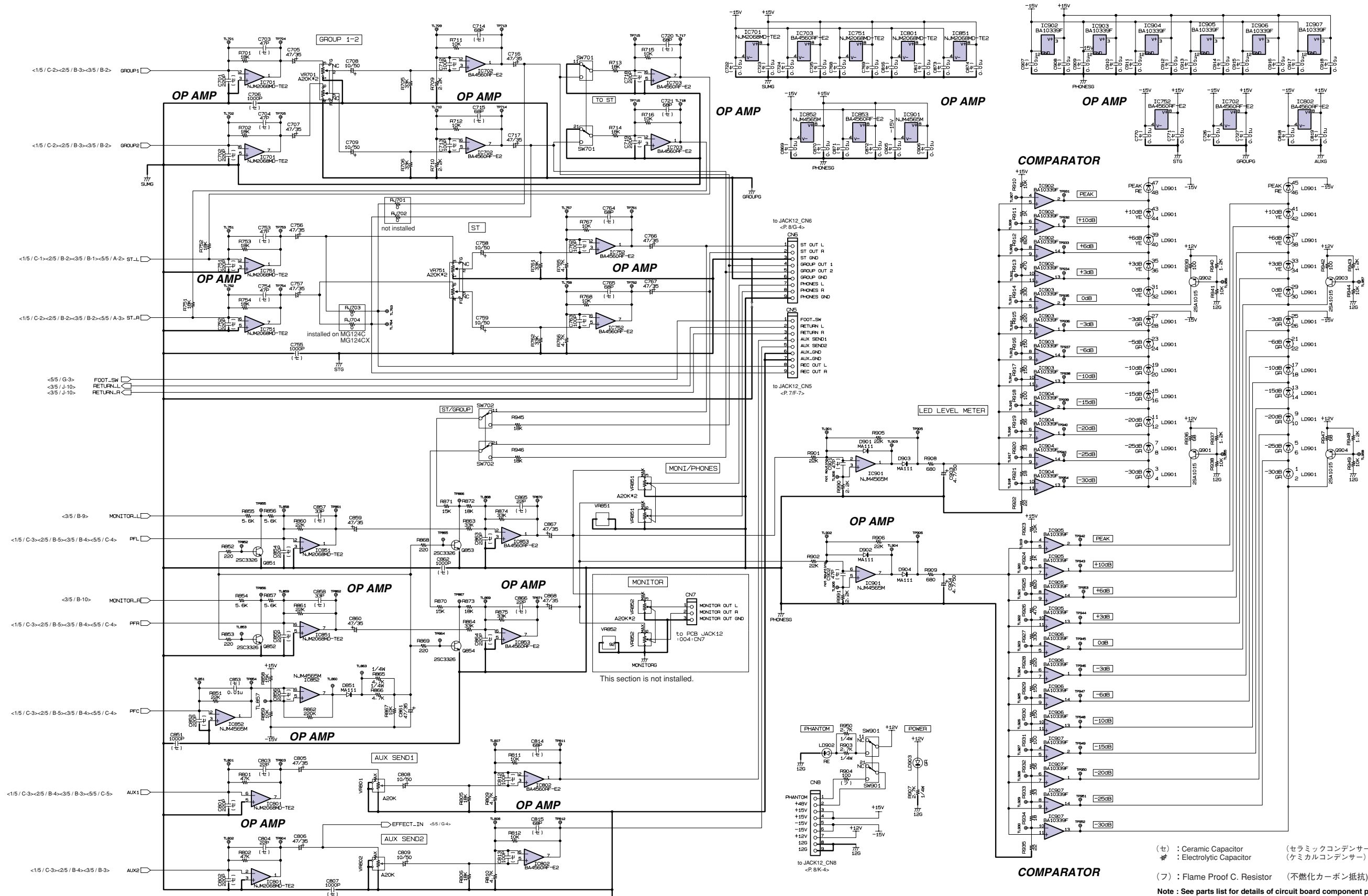


1  
2  
3  
4  
5  
6  
7  
8  
9  
10  
11  
12

CIRCUIT DIAGRAM 9/11 (MIX12X/MIX12 4/5)

MG124CX MG124C

1  
2  
3  
4  
5  
6  
7  
8  
9  
10  
11  
12



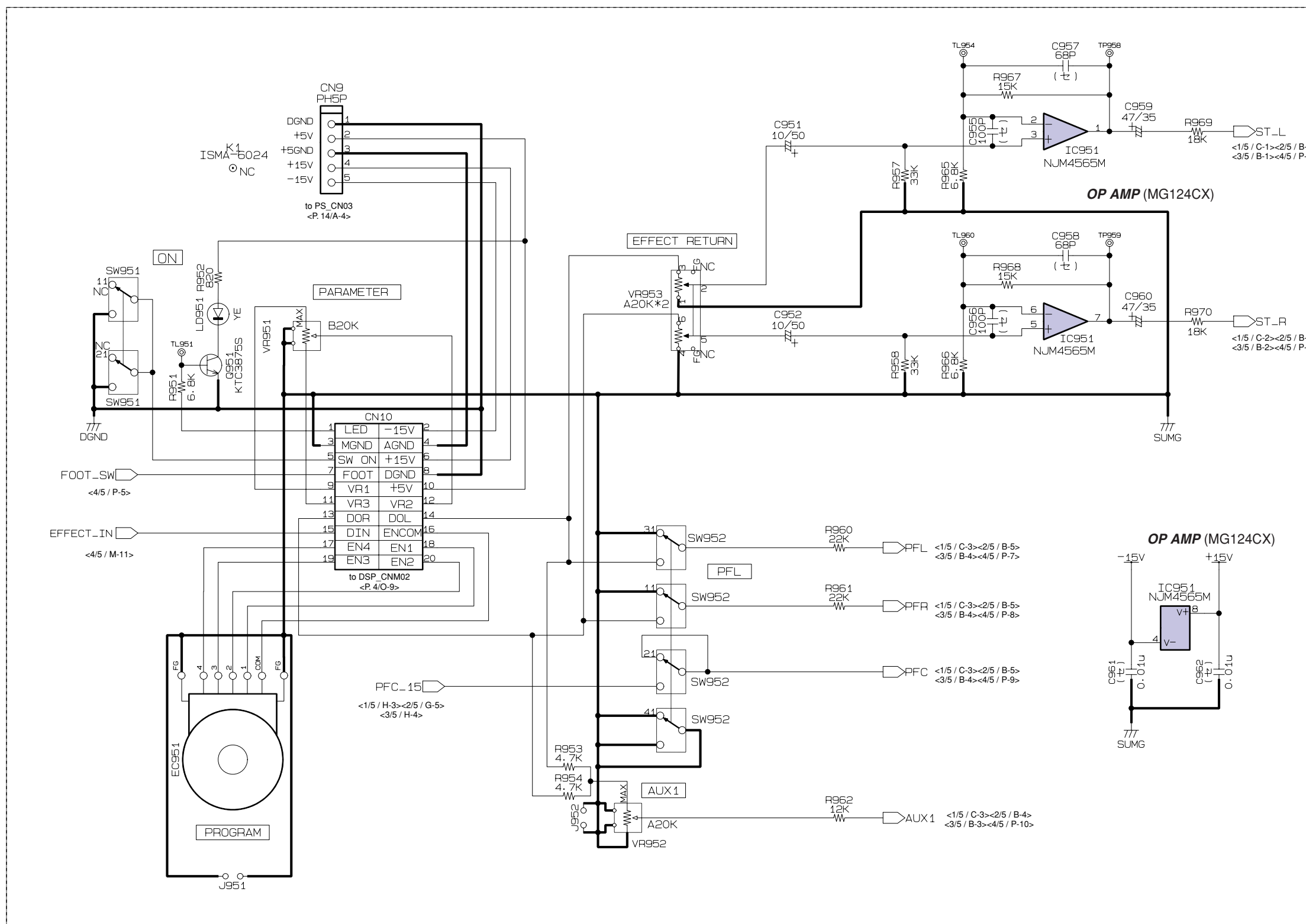
(ε) : Ceramic Capacitor (セラミックコンデンサー)  
 (#) : Electrolytic Capacitor (ケミカルコンデンサー)  
 (F) : Flame Proof C. Resistor (不燃化カーボン抵抗)

Note : See parts list for details of circuit board component parts.  
 注 : シートの部品詳細はパーツリストを御参照ください。

28CA1-2001004889

CIRCUIT DIAGRAM 10/11 (MIX12X/MIX12 5/5)

MG124CX only



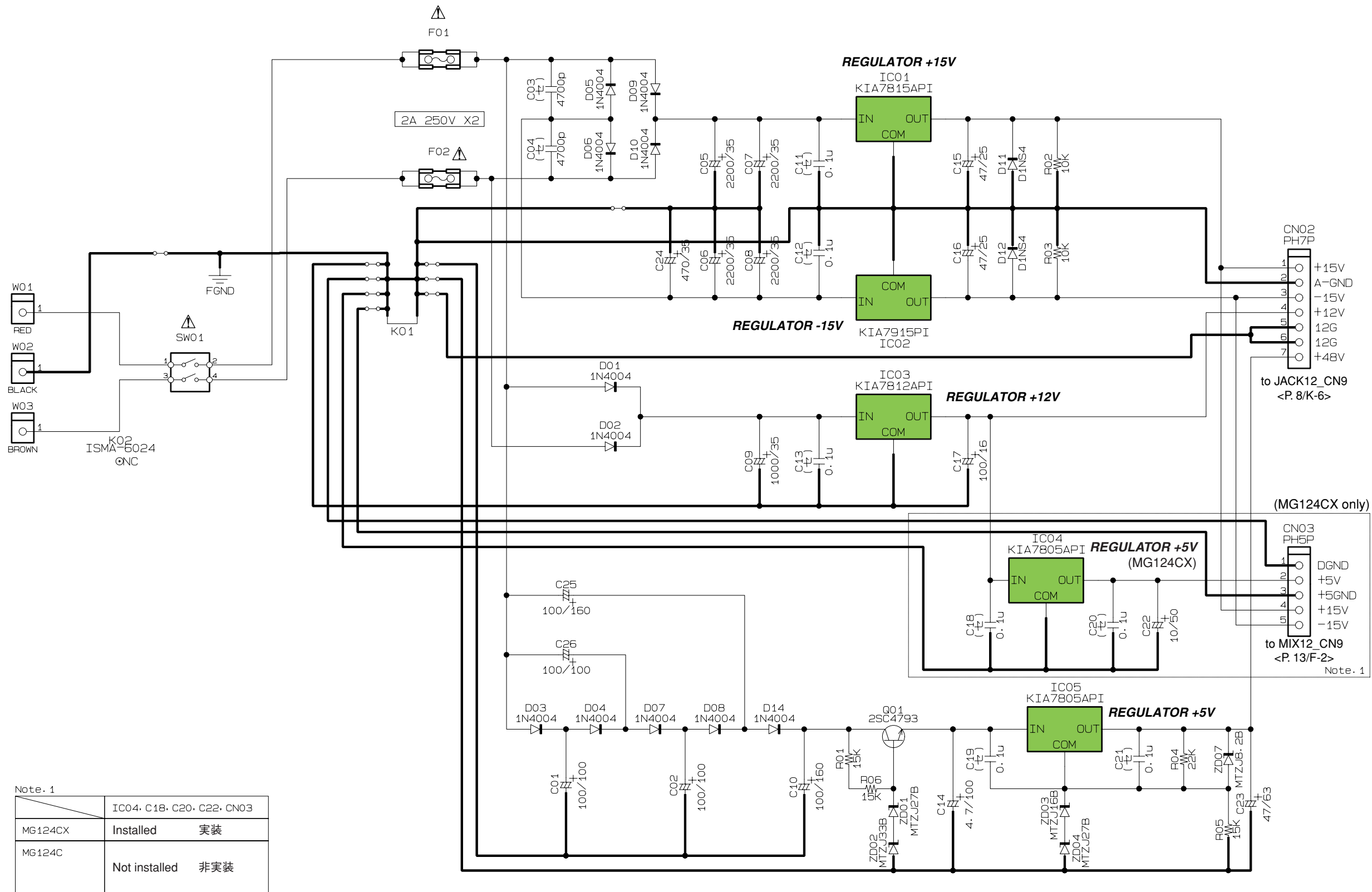
(セ) : Ceramic Capacitor (セラミックコンデンサー)  
 (#) : Electrolytic Capacitor (ケミカルコンデンサー)

Note : See parts list for details of circuit board component parts.  
 注 : シートの部品詳細はパーツリストを御参照ください。

28CA1-2001004889

CIRCUIT DIAGRAM 11/11 (PS12X/PS12)

MG124CX MG124C



Note. 1

	IC04, C18, C20, C22, CN03	
MG124CX	Installed	実装
MG124C	Not installed	非実装

(セ) : Ceramic Capacitor (セラミックコンデンサー)  
 # : Electrolytic Capacitor (ケミカルコンデンサー)

Note : See parts list for details of circuit board component parts.  
 注 : シートの部品詳細はパーツリストを御参照ください。

28CA1-2001004890