

MIXING CONSOLE

MG 166CX-USB/MG 166CX

MG 166C-USB/MG 166C

SERVICE MANUAL



MG166CX-USB



MG166C-USB

CONTENTS (目次)

SPECIFICATIONS (総合仕様)	3/5
DIMENSIONS (寸法図)	7
PANEL LAYOUT (パネルレイアウト)	8
CIRCUIT BOARD LAYOUT (ユニットレイアウト)	12
WIRING DIAGRAM (基板結線図)	13
OVERALL ASSEMBLY WIRING (総組立配線図)	14
MG166CX-USB/MG166CX DISASSEMBLY PROCEDURES (MG166CX-USB/MG166CX 分解手順)	19
MG166C-USB/MG166C DISASSEMBLY PROCEDURES (MG166C-USB/MG166C 分解手順)	23
LSI PIN DESCRIPTION (LSI端子機能表)	27
IC BLOCK DIAGRAM (ICブロック図)	30
CIRCUIT BOARDS (シート基板図)	33
INSPECTIONS (検査)	44/52
PARTS LIST	
IC & DIODE FIGURES (外形図)	
BLOCK & LEVEL DIAGRAM (ブロック&レベルダイアグラム)	
CIRCUIT DIAGRAM (回路図)	

モデル名	小売価格	発売時期
MG166C	¥ 62,790	2007年8月
MG166CX	¥ 68,040	
MG166C-USB	¥ 71,190	
MG166CX-USB	¥ 76,440	

ECO-PULP



このサービスマニュアルはエコパルプ
エコパルプ (ECF: 無塩素系漂白パルプ) を使用しています。
This document is printed on chlorine free (ECF) paper.

IMPORTANT NOTICE

This manual has been provided for the use of authorized Yamaha Retailers and their service personnel. It has been assumed that basic service procedures inherent to the industry, and more specifically Yamaha Products, are already known and understood by the users, and have therefore not been restated.

WARNING: Failure to follow appropriate service and safety procedures when servicing this product may result in personal injury, destruction of expensive components and failure of the product to perform as specified. For these reasons, we advise all Yamaha product owners that all service required should be performed by an authorized Yamaha Retailer or the appointed service representative.

IMPORTANT: This presentation or sale of this manual to any individual or firm does not constitute authorization, certification, recognition of any applicable technical capabilities, or establish a principal-agent relationship of any form.

The data provided is believed to be accurate and applicable to the unit(s) indicated on the cover. The research engineering, and service departments of Yamaha are continually striving to improve Yamaha products. Modifications are, therefore, inevitable and changes in specification are subject to change without notice or obligation to retrofit. Should any discrepancy appear to exist, please contact the distributor's Service Division.

WARNING: Static discharges can destroy expensive components. Discharge any static electricity your body may have accumulated by grounding yourself to the ground bus in the unit (heavy gauge black wires connect to this bus).

IMPORTANT: Turn the unit OFF during disassembly and parts replacement. Recheck all work before you apply power to the unit.

WARNING: CHEMICAL CONTENT NOTICE!

The solder used in the production of this product contains LEAD. In addition, other electrical/electronic and/or plastic (Where applicable) components may also contain traces of chemicals found by the California Health and Welfare Agency (and possibly other entities) to cause cancer and/or birth defects or other reproductive harm.

DO NOT PLACE SOLDER, ELECTRICAL/ELECTRONIC OR PLASTIC COMPONENTS IN YOUR MOUTH FOR ANY REASON WHAT SO EVER!

Avoid prolonged, unprotected contact between solder and your skin! When soldering, do not inhale solder fumes or expose eyes to solder/flux vapor!

If you come in contact with solder or components located inside the enclosure of this product, wash your hands before handling food.

IMPORTANT NOTICE FOR THE UNITED KINGDOM


Connecting the Plug and Cord

WARNING: THIS APPARATUS MUST BE EARTHED

IMPORTANT: The wires in this mains lead are coloured in accordance with the following code:

GREEN-AND-YELLOW:	EARTH
BLUE:	NEUTRAL
BROWN:	LIVE


As the colours of the wires in the mains lead of this apparatus may not correspond with the coloured markings identifying the terminals in your plug, proceed as follows:


The wire which is coloured GREEN and YELLOW must be connected to the terminal in the plug which is marked by the letter E or by the safety earth symbol  or colored GREEN or colored GREEN and YELLOW.

The wire which is coloured BLUE must be connected to the terminal which is marked with the letter N or coloured BLACK.

The wire which is coloured BROWN must be connected to the terminal which is marked with the letter L or coloured RED.

■ WARNING

Components having special characteristics are marked  and must be replaced with parts having specification equal to those originally installed.

 印の部品は、安全を維持するために重要な部品です。交換する場合は、安全のために必ず指定の部品をご使用ください。

SPECIFICATIONS

Electrical Specifications

			MIN	TYP	MAX	UNIT
Frequency Response	STEREO OUT GROUP OUT EFFECT/AUX* SEND MONITOR OUT, REC OUT	GAIN: min (CHs 1–11/12) 20 Hz–20 kHz Nominal output level @1 kHz Input: CHs 1 to 15/16, RETURN, 2TR IN	-3.0	0.0	1.0	dB
Total Harmonic Distortion (THD + N)	STEREO OUT	+14 dBu @ 20 Hz–20 kHz, Input GAIN Control at minimum			0.1	%
Hum & Noise	CH INPUT 1–8 MIC	EIN (Equivalent Input Noise): Rs = 150 Ω, GAIN: maximum			-128	dBu
Hum & Noise are measured with a 6 dB/octave filter @ 12.7 kHz; equivalent to a 20 kHz filter with infinite dB/octave attenuation.	STEREO OUT	STEREO OUT, GROUP 1-2 fader and GROUP 3-4 fader at nominal level and all channels' ST and 1-2, 3-4 switches off.			-88	
	GROUP OUT	Master EFFECT/AUX* control at nominal level and all CH EFFECT/AUX* controls at minimum.			-81	
	STEREO OUT	STEREO OUT, GROUP 1-2, GROUP 3-4 faders and one CH fader at nominal level.			-64	
	GROUP OUT	Residual Output Noise			-98	
Crosstalk (1 kHz)	Adjacent Input Input to Output	CHs 1–8 STEREO L/R, CHs 1–8, PAN: panned hard left or right			-70 -70	dB
Maximum voltage gain (1 kHz) All faders and controls are maximum when measured. PAN/BAL: panned hard left or hard right	Rs = 150 Ω INPUT GAIN: maximum	MIC to CH INSERT OUT		60		dB
		MIC to STEREO OUT		84		
		MIC to GROUP OUT		94		
		MIC to GROUP to ST		62.2		
		MIC to REC OUT		94		
		MIC to MONITOR OUT, ST TO MONITOR		83		
		MIC to PHONES OUT		76		
		MIC to AUX SEND PRE		86		
		MIC to AUX SEND POST, EFFECT* SEND		58		
		CH 9/10, 11/12 LINE to STEREO OUT		47		
		CH 9/10, 11/12 LINE to GROUP OUT		57		
		CH 9/10, 11/12 LINE to AUX SEND PRE		34		
		CH 9/10, 11/12 LINE to AUX SEND POST, EFFECT* SEND				
CH 13/14, 15/16 to STEREO OUT						
CH 13/14, 15/16 to GROUP OUT						
	Rs = 150 Ω	RETURN to STEREO OUT		16		
		RETURN to EFFECT/AUX* SEND		9		
	Rs = 600 Ω	2TR IN to STEREO OUT		27.8		
Phantom Voltage	MIC	no load		48		V

General Specifications

USB Audio (MG166CX-USB, MG166C-USB only)	Input/Output: 44.1/48 kHz
Input HPF	CHs 1–11/12 80 Hz, 12 dB/oct
Input equalization	CHs 1–8 HIGH: 10 kHz (shelving) MID: 250 Hz–5 kHz (peaking) LOW: 100 Hz (shelving)
±15 dB maximum Turn over/roll-off frequency of shelving: 3 dB below maximum variable level.	CH 9/10–15/16 HIGH: 10 kHz (shelving) MID: 2.5 kHz (peaking) LOW: 100 Hz (shelving)
PEAK Indicator	Red LED turns on when post EQ signal (either post MIC HA or post EQ signal for CHs 9/10–15/16) reaches -3 dB below clipping (+17 dBu).
Internal Digital Effect (MG166CX-USB, MG166C only)	16 PROGRAM, PARAMETER control Foot Switch (Digital Effect On/Off)
LED Level Meter	Pre MONITOR Level STEREO/GROUP/PFL bus 2x12 points LED meter (PEAK, +10, +6, +3, 0, -3, -6, -10, -15, -20, -25, -30 dB) PEAK lights if the signal level reaches 3 dB below the clipping level.
Power Supply Adaptor	PA-30 AC 35 VCT, 1.4 A, Cable Length = 3.6 m
Power Consumption	35 W (MG166CX-USB, MG166CX), 30 W (MG166C-USB, MG166C)
Dimensions (W x H x D)	478 mm x 102 mm x 496 mm
Net Weight	5.5 kg (MG166CX-USB, MG166CX), 5.3 kg (MG166C-USB, MG166C)

All faders are nominal if not specified.
Output impedance of signal generator: 150 ohms

* MG166CX-USB, MG166CX: AUX1, 2, EFFECT
MG166C-USB, MG166C: AUX1, 2, 3

• Analog Input Specifications

Input Connectors	Gain	Input Impedance	Appropriate Impedance	Sensitivity *	Nominal Level	Max. before Clipping	Connector Specifications
CH INPUT MIC (CHs 1–8)	-60 dB	3kΩ	50–600Ω Mics	-80 dBu (0.078 mV)	-60 dBu (0.775 mV)	-40 dBu (7.75 mV)	XLR-3-31 type (balanced [1 = GND, 2 = HOT, 3 = COLD])
	-16 dB			-36 dBu (12.3 mV)	-16 dBu (123 mV)	+4 dBu (1.23 V)	
CH INPUT LINE (CHs 1–8)	-34 dB	10kΩ	600Ω Lines	-54 dBu (1.55 mV)	-34 dBu (15.5 mV)	-14 dBu (155 mV)	TRS phone jack (balanced [Tip = HOT, Ring = COLD, Sleeve = GND])
	+10 dB			-10 dBu (245 mV)	+10 dBu (2.45 V)	+30 dBu (24.5 V)	
ST CH MIC INPUT (CHs 9/10, 11/12)	-60 dB	3kΩ	50–600Ω Mics	-80 dBu (0.078 mV)	-60 dBu (0.775 mV)	-40 dBu (7.75 mV)	XLR-3-31 type (balanced [1 = GND, 2 = HOT, 3 = COLD])
	-16 dB			-36 dBu (12.3 mV)	-16 dBu (123 mV)	-6 dBu (389 mV)	
ST CH LINE INPUT (CHs 9/10, 11/12)	-34 dB	10kΩ	600Ω Lines	-54 dBu (1.55 mV)	-34 dBu (15.5 mV)	-14 dBu (155 mV)	Phone jack (unbalanced)
	+10 dB			-10 dBu (245 mV)	+10 dBu (2.45 V)	+30 dBu (24.5 V)	
ST CH INPUT (CHs 13/14, 15/16)	—	10kΩ	600Ω Lines	-30 dBu (24.5 mV)	-10 dBu (245 mV)	+10 dBu (2.45 V)	Phone jack (unbalanced) RCA pin jack
CH INSERT IN (CHs 1–8)	—	10kΩ	600Ω Lines	-20 dBu (77.5 mV)	0 dBu (0.775 V)	+20 dBu (7.75 V)	TRS phone Jack (unbalanced [Tip = Out, Ring = In, Sleeve = GND])
RETURN (L, R)	—	10kΩ	600Ω Lines	-12 dBu (195 mV)	+4 dBu (1.23 V)	+24 dBu (12.3 V)	Phone jack (unbalanced)
2TR IN (L, R)	—	10kΩ	600Ω Lines	-26 dBV (50.1 mV)	-10dBV (0.316V)	+10dBV (3.16 V)	RCA pin jack

Where 0 dBu = 0.775 Vrms and 0 dBV= 1 Vrms

* Sensitivity : The lowest level that will produce an output of +4 dB (1.23 V), or the nominal output level when the unit is set to the maximum level. (All faders and level controls are at their maximum position.)

• Analog Output Specifications

Output Connectors	Output Impedance	Appropriate Impedance	Nominal Level	Max. before clipping	Connector Specifications
STEREO OUT (L, R)	75Ω	600Ω Lines	+4dBu (1.23 V)	+24 dBu (12.3 V)	XLR-3-32 type (balanced [1 = GND, 2 = HOT, 3 = COLD]) TRS phone jack (balanced [Tip = HOT, Ring = COLD, Sleeve = GND])
GROUP OUT (1–4)	150Ω	10kΩ Lines	+4dBu (1.23 V)	+20 dBu (7.75 V)	TRS phone jack (impedance balanced [Tip = HOT, Ring = COLD, Sleeve = GND])
EFFECT/AUX* SEND	150Ω	10kΩ Lines	+4dBu (1.23 V)	+20 dBu (7.75 V)	TRS phone jack (impedance balanced [Tip = HOT, Ring = COLD, Sleeve = GND])
CH INSERT OUT (CHs 1–8)	75Ω	10kΩ Lines	0 dBu (0.775 V)	+20 dBu (7.75 V)	TRS phone jack (unbalanced [Tip = Out, Ring = In, Sleeve = GND])
REC OUT (L, R)	600Ω	10kΩ Lines	-10 dBV (0.316 V)	+10 dBV (3.16 V)	RCA pin jack
MONITOR OUT (L, R)	150Ω	10kΩ Lines	+4 dBu (1.23 V)	+20 dBu (7.75 V)	TRS phone jack (impedance balanced [Tip = HOT, Ring = COLD, Sleeve = GND])
PHONES OUT	100Ω	40Ω Phones	3 mW	75 mW	TRS phone jack

Where 0 dBu = 0.775 Vrms and 0 dBV= 1 Vrms

* MG166CX-USB, MG166CX: AUX1, 2, EFFECT
MG166C-USB, MG166C: AUX1, 2, 3

• Digital Input/Output Specifications (MG166CX-USB, MG166C-USB only)

Connector	Format	Data Length	Connector Specification
USB	USB Audio 1.1	16 bit	USB B type

■ 総合仕様

・電気的特性

			MIN	TYP	MAX	UNIT
周波数特性	STEREO OUT	GAIN: 最小(CH1~11/12) 20 Hz~20 kHz				
	GROUP OUT	ノミナル出力レベル@ 1 kHz				
	EFFECT/AUX* SEND	入力: CH1~15/16、RETURN、2TRIN	-3.0	0.0	1.0	dB
	MONITOR OUT、 REC OUT					
全高調波歪率 (THD + N)	STEREO OUT	+14 dBu @ 20 Hz~20 kHz、GAIN コントロール: 最小			0.1	%
ハム&ノイズ @12.7 kHz、6dB/octaveの ローパスフィルターで測定 (@20 kHz、-∞ dB/octave フィルターに相当)	CH INPUT 1~8 MIC	入力換算ノイズ: Rs = 150 Ω、GAIN: 最大			-128	dBu
	STEREO OUT	STEREO OUT マスターフェーダー、GROUP 1-2 フェーダー、 GROUP 3-4 フェーダー: ノミナルレベル			-88	
	GROUP OUT	全チャンネルのST、1-2、3-4 スイッチ: オフ				
	EFFECT/AUX* SEND	マスター部のEFFECT/AUX* コントロール: ノミナル 全チャンネルのEFFECT/AUX* コントロール: 最小			-81	
	STEREO OUT	STEREO OUT マスターフェーダー、GROUP 1-2 フェーダー、 GROUP 3-4 フェーダー、CH1~8 のチャンネルフェーダー: ノミナル			-64	
クロストーク (1 kHz)	STEREO OUT	残留ノイズ			-98	dB
	入力チャンネル間 入出力間	CH 1~8 STEREO L/R、CH 1~8、PAN: 左か右に回し切る			-70 -70	
最大電圧ゲイン (1 kHz) 測定時、全レベルコント ロールは最大 PAN/BAL: 左か右に回し切る	Rs = 150 Ω INPUT GAIN: 最大	MIC → CH INSERT OUT		60		dB
		MIC → STEREO OUT		84		
		MIC → GROUP OUT		94		
		MIC → GROUP → ST		62.2		
		MIC → REC OUT		94		
		MIC → MONITOR OUT、ST TO MONITOR		83		
		MIC → PHONES OUT		76		
		MIC → AUX SEND PRE		86		
		MIC → AUX SEND POST、EFFECT* SEND		58		
		CH 9/10、11/12 LINE → STEREO OUT		47		
		CH 9/10、11/12 LINE → GROUP OUT		57		
		CH 9/10、11/12 LINE → AUX SEND PRE		34		
		CH 9/10、11/12 LINE → AUX SEND POST、EFFECT* SEND		16		
		CH 13/14、15/16 → STEREO OUT		9		
CH 13/14、15/16 → GROUP OUT		27.8				
ファンタム電源	Rs = 150 Ω	RETURN → STEREO OUT RETURN → EFFECT/AUX* SEND				V
	Rs = 600 Ω	2TR IN → STEREO OUT			48	

・一般仕様

USB オーディオ (MG166CX-USB、MG166C-USB のみ)		入出力とも44.1 kHz/48 kHz
ハイパスフィルター	CH 1~11/12	80 Hz、12 dB/oct
イコライザー	CH 1~8	HIGH: 10 kHz (シェルビング) MID: 250 Hz~5 kHz (ピーキング) LOW: 100 Hz (シェルビング)
最大±15 dB シェルビングタイプのターン オーバー / ロールオフ周波数: 最大可変幅に対して3 dB下 がったポイント	CH 9/10~15/16	HIGH: 10 kHz (シェルビング) MID: 2.5 kHz (ピーキング) LOW: 100 Hz (シェルビング)
PEAK インジケーター		イコライザー後の信号(CH 9/10~15/16はMICアンプ後またはイコライザー後の信号)がクリッピングの手前3 dB (+17 dBu) に達すると赤く点灯
内蔵デジタルエフェクト (MG166CX-USB、MG166CX のみ)		16 プログラム、PARAMETER コントロール フットスイッチ (オン/ オフ)
LED レベルメーター	モニターレベル調整前 STEREOバス/ GROUPバス/PFLバス	2x 12ポイントLEDメーター (PEAK、+10、+6、+3、0、-3、-6、-10、-15、-20、-25、-30 dB) 信号レベルがクリッピングレベル手前3 dBに達するとPEAKが点灯
電源アダプター	PA-30	AC 35 VCT、1.4 A、ケーブル長さ: 3.6 m
消費電力		35 W (MG166CX-USB、MG166CX)、30 W (MG166C-USB、MG166C)
最大外形寸法 (W x H x D)		478 mm x 102 mm x 496 mm
質量		5.5 kg (MG166CX-USB、MG166CX)、5.3 kg (MG166C-USB、MG166C)

特に指定のない場合、コントロールはノミナル位置。
シグナルジェネレーターの出カインピーダンス: 150 Ω

* MG166CX-USB、MG166CX : AUX1、2、EFFECT
MG166C-USB、MG166C : AUX1、2、3

・アナログ入力仕様

入力端子名称	ゲイン	入力インピーダンス	適合インピーダンス	感度*	ノミナルレベル	最大ノンクリッピングレベル	端子仕様
CH INPUT MIC (CH 1~8)	-60 dB	3kΩ	50~600Ω Mics	-80 dBu (0.078 mV)	-60 dBu (0.775 mV)	-40 dBu (7.75 mV)	XLR-3-31タイプ (バランス型 [1 = グラウンド、 2 = ホット、3 = コールド])
	-16 dB			-36 dBu (12.3 mV)	-16 dBu (123 mV)	+4 dBu (1.23 V)	
CH INPUT LINE (CH 1~8)	-34 dB	10kΩ	600Ω Lines	-54 dBu (1.55 mV)	-34 dBu (15.5 mV)	-14 dBu (155 mV)	TRSフォーンジャック (バランス型 [T = ホット、R = コールド、S = グラウンド])
	+10 dB			-10 dBu (245 mV)	+10 dBu (2.45 V)	+30 dBu (24.5 V)	
ST CH MIC INPUT (CH 9/10、11/12)	-60 dB	3kΩ	50~600Ω Mics	-80 dBu (0.078 mV)	-60 dBu (0.775 mV)	-40 dBu (7.75 mV)	XLR-3-31タイプ (バランス型 [1 = グラウンド、 2 = ホット、3 = コールド])
	-16 dB			-36 dBu (12.3 mV)	-16 dBu (123 mV)	-6 dBu (389 mV)	
ST CH LINE INPUT (CH 9/10、11/12)	-34 dB	10kΩ	600Ω Lines	-54 dBu (1.55 mV)	-34 dBu (15.5 mV)	-14 dBu (155 mV)	フォーンジャック (アンバランス型)
	+10 dB			-10 dBu (245 mV)	+10 dBu (2.45 V)	+30 dBu (24.5 V)	
ST CH INPUT (CH 13/14、15/16)	—	10kΩ	600Ω Lines	-30 dBu (24.5 mV)	-10 dBu (245 mV)	+10 dBu (2.45 V)	フォーンジャック (アンバランス型) RCAピンジャック
CH INSERT IN (CH 1~8)	—	10kΩ	600Ω Lines	-20 dBu (77.5 mV)	0 dBu (0.775 V)	+20 dBu (7.75 V)	TRSフォーンジャック (アンバランス型 [T = アウト、 R = イン、S = グラウンド])
RETURN (L、R)	—	10kΩ	600Ω Lines	-12 dBu (195 mV)	+4 dBu (1.23 V)	+24 dBu (12.3 V)	フォーンジャック (アンバランス型)
2TR IN (L、R)	—	10kΩ	600Ω Lines	-26 dBV (50.1 mV)	-10dBV (0.316V)	+10dBV (3.16 V)	RCAピンジャック

0 dBu = 0.775 Vrms、0 dBV = 1 Vrmsとする

* 入力感度: 最大レベル設定時で+4 dB (1.23 V)またはノミナルレベルを出力するときに得られる最小レベル(レベルコントロールはすべて最大)。

・アナログ出力仕様

出力端子名称	出力インピーダンス	適合インピーダンス	ノミナルレベル	最大ノンクリッピングレベル	端子仕様
STEREO OUT (L、R)	75Ω	600Ω Lines	+4dBu (1.23 V)	+24 dBu (12.3 V)	XLR-3-32タイプ (バランス型 [1 = グラウンド、2 = ホット、3 = コールド]) TRSフォーンジャック (バランス型 [T = ホット、 R = コールド、S = グラウンド])
GROUP OUT (1~4)	150Ω	10kΩ Lines	+4dBu (1.23 V)	+20 dBu (7.75 V)	TRSフォーンジャック (インピーダンスバランス型 [T = ホット、R = コールド、S = グラウンド])
EFFECT/AUX* SEND	150Ω	10kΩ Lines	+4dBu (1.23 V)	+20 dBu (7.75 V)	TRSフォーンジャック (インピーダンスバランス型 [T = ホット、R = コールド、S = グラウンド])
CH INSERT OUT (CH 1~8)	75Ω	10kΩ Lines	0 dBu (0.775 V)	+20 dBu (7.75 V)	TRSフォーンジャック (アンバランス型 [T = アウト、R = イン、 S = グラウンド])
REC OUT (L、R)	600Ω	10kΩ Lines	-10 dBV (0.316 V)	+10 dBV (3.16 V)	RCAピンジャック
MONITOR OUT (L、R)	150Ω	10kΩ Lines	+4 dBu (1.23 V)	+20 dBu (7.75 V)	TRSフォーンジャック (インピーダンスバランス型 [T = ホット、R = コールド、S = グラウンド])
PHONES OUT	100Ω	40Ω Phones	3 mW	75 mW	TRSフォーンジャック

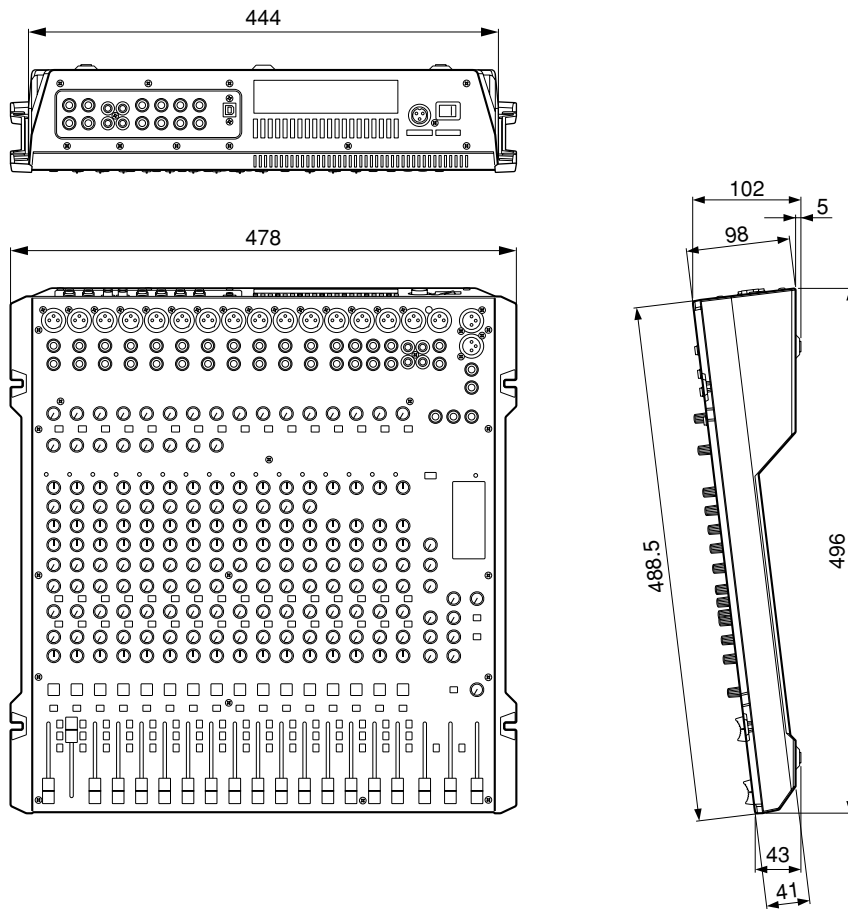
0 dBu=0.775 Vrms、0 dBV=1 Vrmsとする

* MG166CX-USB、MG166CX : AUX1、2、EFFECT
MG166C-USB、MG166C : AUX1、2、3

・デジタル入出力仕様 (MG166CX-USB、MG166C-USBのみ)

端子名称	フォーマット	データ長	端子仕様
USB	USBオーディオ 1.1	16 bit	USB Bタイプ

■ DIMENSIONS (寸法図)



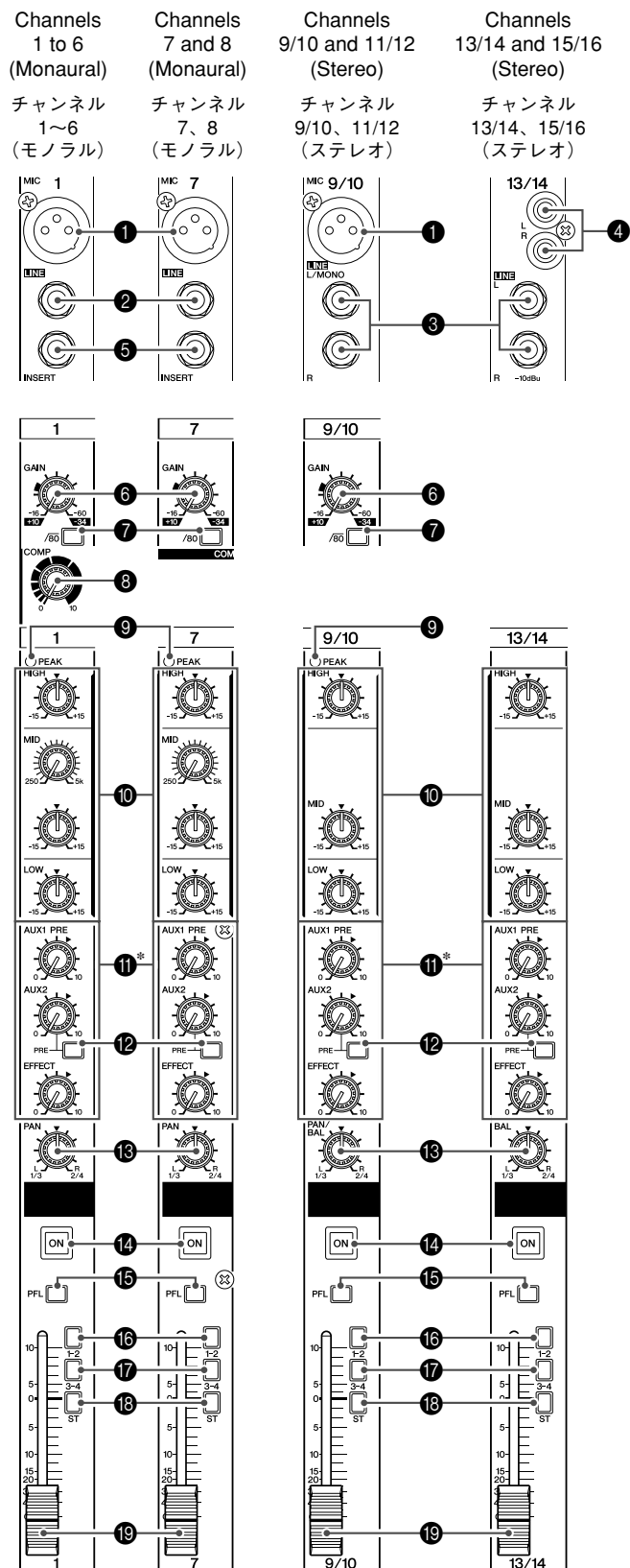
Unit: mm
単位: mm

MG166CX-USB

■ PANEL LAYOUT (パネルレイアウト)

• Channel Control Section (チャンネルコントロール部)

* ⑪ AUX1, AUX2, EFFECT (MG166CX-USB, MG166CX)
 AUX1, AUX2, AUX3 (MG166C-USB, MG166C)

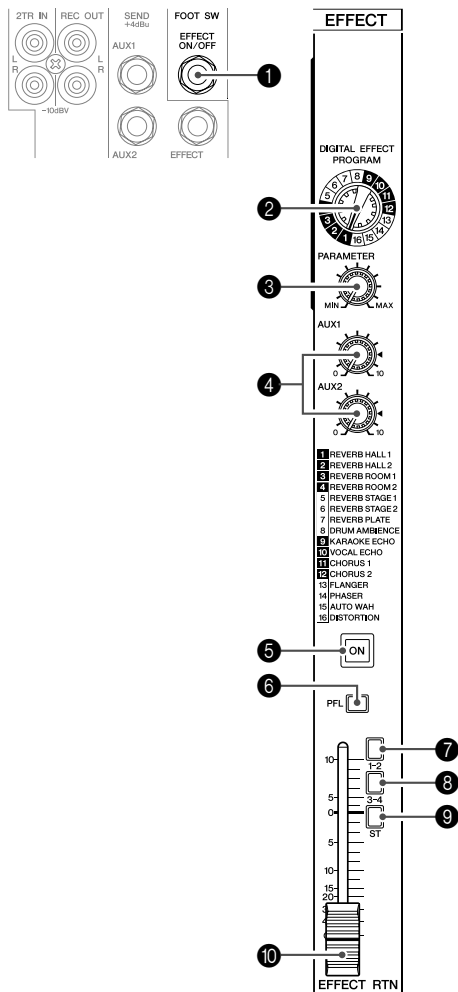


- ① MIC Input Jacks
- ② LINE Input Jacks (monaural channels)
- ③ LINE Input Jacks (stereo channels)
- ④ LINE Input Jacks (stereo channels)
- ⑤ INSERT Jacks
- ⑥ GAIN Control
- ⑦ /80 Switch (High-Pass Filter)
- ⑧ COMP Control
- ⑨ PEAK Indicator
- ⑩ Equalizer (HIGH, MID and LOW)
- ⑪ AUX, EFFECT Control
- ⑫ AUX PRE Switch
- ⑬ PAN Control
PAN/BAL Control
BAL Control
- ⑭ ON Switch
- ⑮ PFL (Pre-Fader Listen) Switch
- ⑯ 1-2 Switch
- ⑰ 3-4 Switch
- ⑱ ST Switch
- ⑲ Channel Fader

- ① MIC入力端子
- ② LINE入力端子(モノラルチャンネル)
- ③ LINE入力端子(ステレオチャンネル)
- ④ LINE入力端子
- ⑤ INSERT端子
- ⑥ GAINコントロール
- ⑦ /80(ハイパスフィルター)スイッチ
- ⑧ COMPコントロール
- ⑨ PEAKインジケーター
- ⑩ EQ(イコライザー: HIGH、MID、LOW)
- ⑪ AUX、EFFECTコントロール
- ⑫ AUX PREスイッチ
- ⑬ PANコントロール
PAN/BALコントロール
BALコントロール
- ⑭ ONスイッチ
- ⑮ PFLスイッチ
- ⑯ 1-2スイッチ
- ⑰ 3-4スイッチ
- ⑱ STスイッチ
- ⑲ チャンネルフェーダー

• Digital Effects Section (デジタルエフェクト部)

* Only the MG166CX-USB and MG166CX have digital effects.
(この機能はMG166CX-USB、MG166CXのみに内蔵されています。)

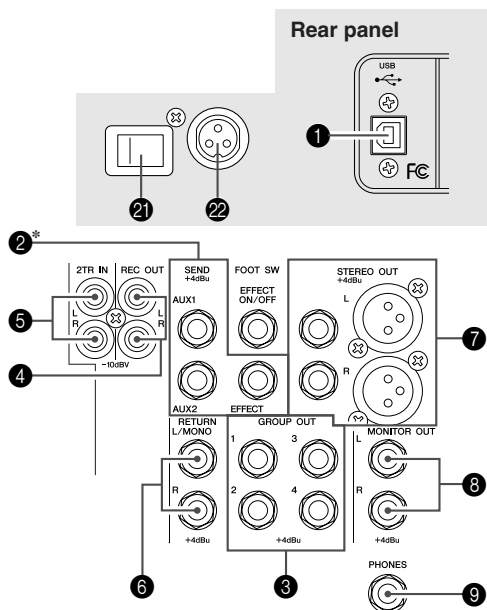


- ① FOOT SWITCH Jack
- ② PROGRAM Dial
- ③ PARAMETER Control
- ④ AUX Control
- ⑤ ON Switch
- ⑥ PFL Switch
- ⑦ 1-2 Switch
- ⑧ 3-4 Switch
- ⑨ ST Switch
- ⑩ EFFECT RTN Fader

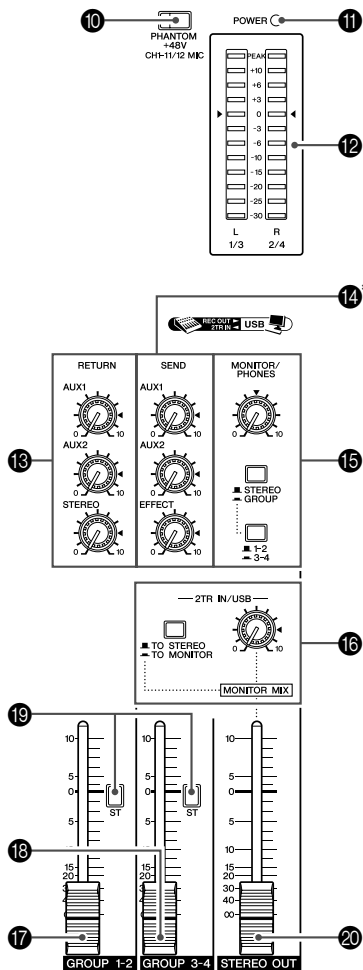
- ① FOOT SWITCH端子
- ② PROGRAM選択ダイヤル
- ③ PARAMETERコントロール
- ④ AUXコントロール
- ⑤ ONスイッチ
- ⑥ PFLスイッチ
- ⑦ 1-2スイッチ
- ⑧ 3-4スイッチ
- ⑨ STスイッチ
- ⑩ EFFECT RTNフェーダー

• Master Control Section (マスターコントロール部)

- * ②, ⑬ AUX1, AUX2, EFFECT (MG166CX-USB, MG166CX)
 AUX1, AUX2, AUX3 (MG166C-USB, MG166C)





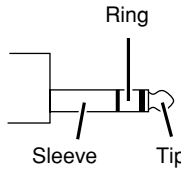
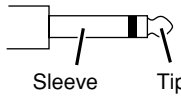
MIXING CONSOLE MG166CX-USB



- ① USB Connector (MG166CX-USB/MG166C-USB only)
- ② SEND Jacks (AUX, EFFECT)
- ③ GROUP OUT (1 to 4) Jacks
- ④ REC OUT (L, R) Jacks
- ⑤ 2TR IN Jacks
- ⑥ RETURN L (MONO), R Jacks
- ⑦ STEREO OUT (L, R) Jacks
 - XLR Jacks
 - LINE Jacks
- ⑧ MONITOR OUT Jacks
- ⑨ PHONES Jack
- ⑩ PHANTOM +48 V Switch
- ⑪ POWER Indicator
- ⑫ Level Meter
- ⑬ RETURN
 - AUX1, AUX2 Control
 - STEREO Control
- ⑭ Master SEND Controls (AUX, EFFECT)
- ⑮ MONITOR/PHONES
 - MONITOR Switches
 - MONITOR Control
- ⑯ 2TR IN (MG166CX/MG166C)
 2TR IN/USB (MG166CX-USB/MG166C-USB)
 - 2TR IN/USB Switch
 - 2TR IN/USB Control
- ⑰ GROUP 1-2 Fader
- ⑱ GROUP 3-4 Fader
- ⑲ ST Switch
- ⑳ STEREO OUT Master Fader
- ㉑ POWER Switch
- ㉒ AC ADAPTOR IN Connector

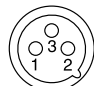
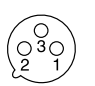
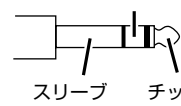
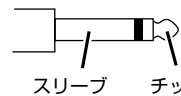
- ① USB端子 (MG166CX-USB/MG166C-USBのみ)
- ② SEND端子 (AUX、EFFECT)
- ③ GROUP OUT(1-4)端子
- ④ REC OUT(L、R)端子
- ⑤ 2TR IN端子
- ⑥ RETURN L(MONO)、R端子
- ⑦ STEREO OUT(L、R)端子
 - XLR 端子
 - LINE 端子
- ⑧ MONITOR OUT端子
- ⑨ PHONES端子
- ⑩ PHANTOM +48 Vスイッチ
- ⑪ POWERインジケータ
- ⑫ レベルメーター
- ⑬ RETURN
 - AUX1、2コントロール
 - STEREOコントロール
- ⑭ SENDマスターコントロール (AUX、EFFECT)
- ⑮ MONITOR/PHONES
 - モニター信号切り替えスイッチ
 - モニターコントロール
- ⑯ 2TR IN (MG166CX/MG166C)
 2TR IN/USB (MG166CX-USB/MG166C-USB)
 - 出力先切り替えスイッチ
 - 2TR IN/USBコントロール
- ⑰ GROUP 1-2フェーダー
- ⑱ GROUP 3-4フェーダー
- ⑲ STスイッチ
- ⑳ STEREO OUTマスターフェーダー
- ㉑ 電源スイッチ
- ㉒ AC ADAPTOR IN端子

• Connector Polarities

Input and Output Jacks	Polarities	Configurations
MIC INPUT, STEREO OUT	Pin 1: Ground Pin 2: Hot (+) Pin 3: Cold (-)	<div style="display: flex; justify-content: space-around;"> <div style="text-align: center;"> <p>INPUT</p>  </div> <div style="text-align: center;"> <p>OUTPUT</p>  </div> </div> <p style="text-align: right;">XLR Jack</p>
LINE INPUT (monaural channels) GROUP OUT, STEREO OUT, MONITOR OUT, AUX SEND, EFFECT SEND (MG166CX-USB, MG166CX only)*	Tip: Hot (+) Ring: Cold (-) Sleeve: Ground	<div style="text-align: center;"> <p>Ring</p>  <p>Sleeve Tip</p> </div> <p style="text-align: right;">TRS Phone Jack</p>
INSERT	Tip: Output Ring: Input Sleeve: Ground	
PHONES	Tip: L Ring: R Sleeve: Ground	
RETURN LINE INPUT (stereo channels)	Tip: Hot Sleeve: Ground	<div style="text-align: center;">  <p>Sleeve Tip</p> </div> <p style="text-align: right;">Phone Jack</p>

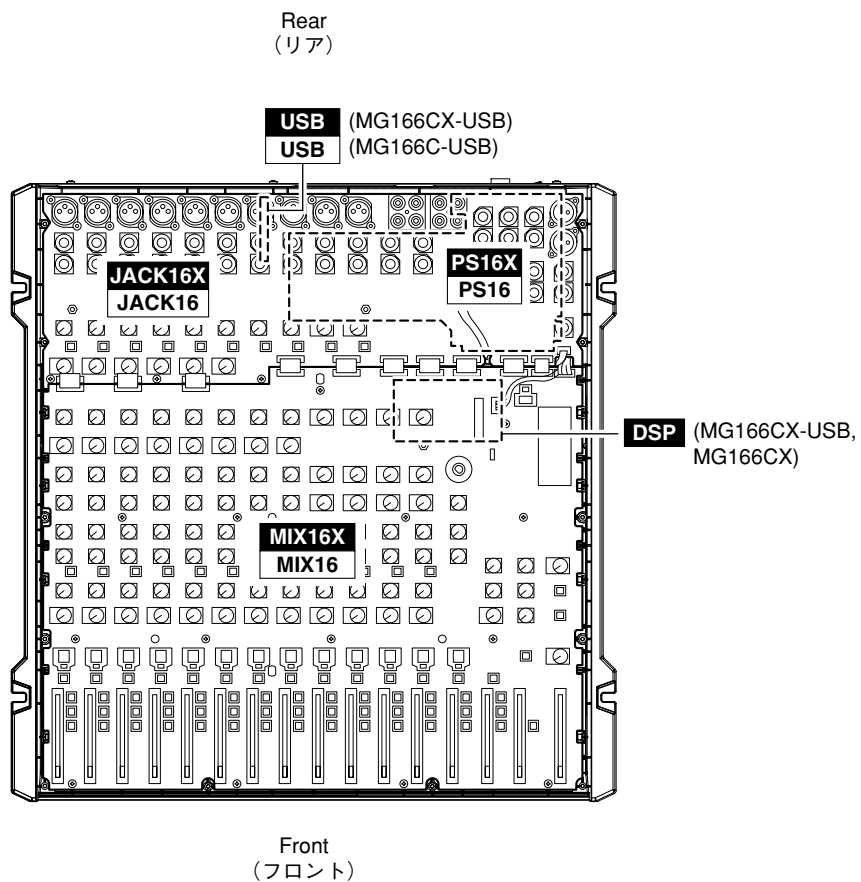
* These jacks will also accept connection to phone plugs. If you use monaural plugs, the connection will be unbalanced.

• 端子接続の極性

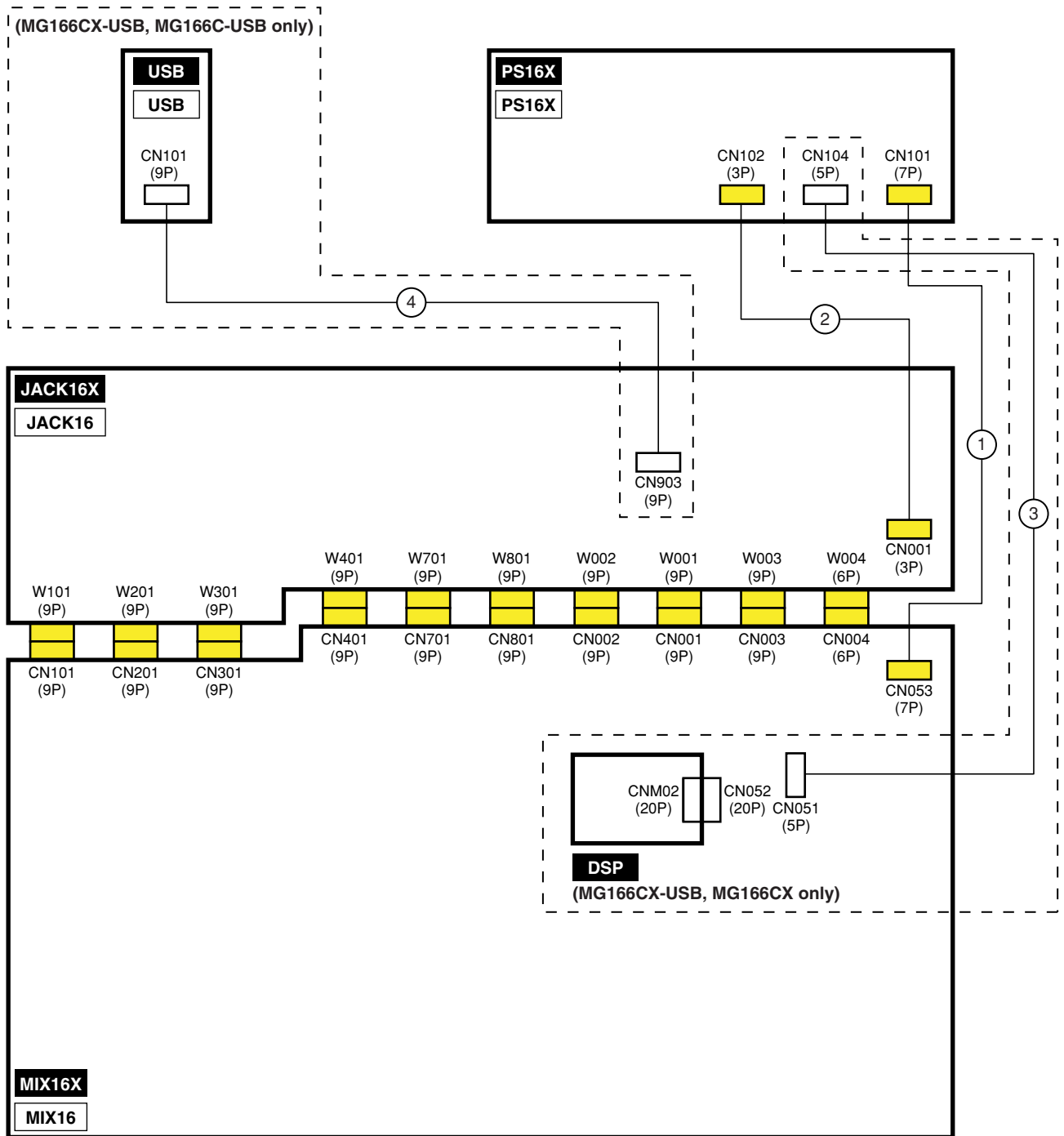
入出力端子名	端子の極性	端子の形状
MIC INPUT、STEREO OUT	ピン1：グラウンド ピン2：ホット(+) ピン3：コールド(-)	<div style="display: flex; justify-content: space-around;"> <div style="text-align: center;"> <p>INPUT</p>  </div> <div style="text-align: center;"> <p>OUTPUT</p>  </div> </div> <p style="text-align: right;">XLR端子</p>
LINE INPUT (モノラルチャンネル) GROUP OUT、STEREO OUT、 MONITOR OUT、AUX SEND、 EFFECT SEND (MG166CX-USB、MG166CXのみ)*	チップ：ホット(+) リング：コールド(-) スリーブ：グラウンド	<div style="text-align: center;"> <p>リング</p>  <p>スリーブ チップ</p> </div> <p style="text-align: right;">TRSフォン端子</p>
INSERT	チップ：Output リング：Input スリーブ：グラウンド	
PHONES	チップ：L リング：R スリーブ：グラウンド	
RETURN LINE INPUT (ステレオチャンネル)	チップ：ホット スリーブ：グラウンド	<div style="text-align: center;">  <p>スリーブ チップ</p> </div> <p style="text-align: right;">フォン端子</p>

* これらの端子にフォン端子を使用することもできます。その場合は、アンバランスになります。

■ CIRCUIT BOARD LAYOUT (ユニットレイアウト)



■ WIRING DIAGRAM (基板結線図)



No.	Part No.	Assembly Name 線材名		Connection 接続	Remarks 備考	Location
①	(WJ98020)	Connector Assembly PS7P	PS7P束線	MIX16(X)-CN053 <-> PS16(X)-CN101	7P-110	40
②	(WJ98040)	Connector Assembly PS3P	PS3P束線	JACK16(X)-CN001 <-> PS16(X)-CN102	3P-140	50
③	(WJ98030)	Connector Assembly PS5P	PS5P束線	JACK16(X)-CN051 <-> PS16(X)-CN104	5P-160	60
④	(WJ78440)	Connector Assembly USB16	USB16束線	JACK16(X)-CN903 <-> USB-CN101	9P-470	100

MG166CX-USB,
MG166CX only

MG166CX-USB,
MG166C-USB only

OVERALL ASSEMBLY WIRING (総組立配線図)

The inside room of this product is very little because a lot of units are installed fully.

To prevent the panel's coming up and other things when assembling, perform the cable connection according to the followings.

(このモデルは、ユニットの集積度が高く、内部スペースに余裕がありません。

組み立て時のパネル浮き等を防止する為に、束線処理は下記のように行ってください。)

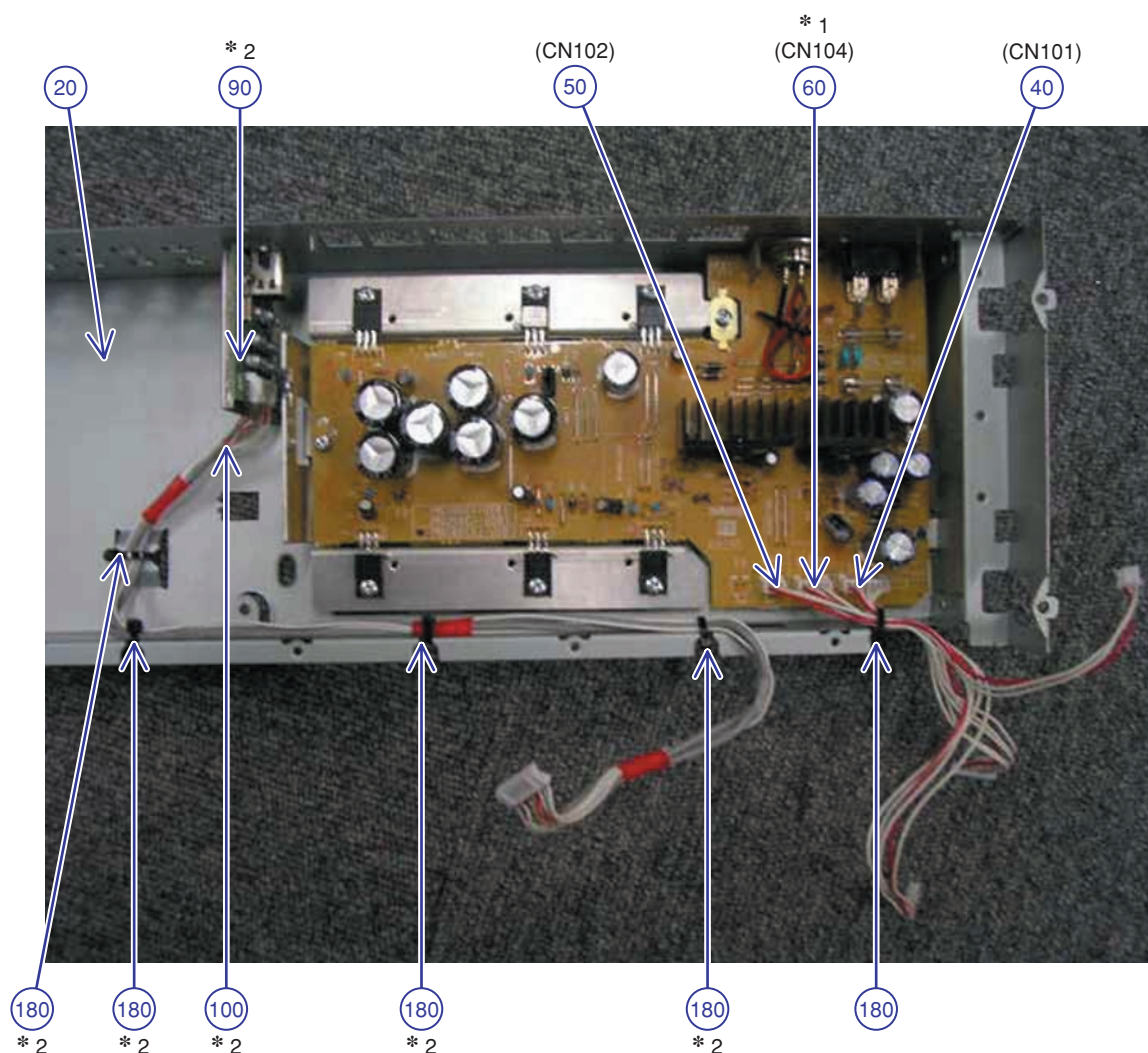
1. The wiring of the Inner Chassis Assembly. (インナーシャーシAss'yの配線)

* 1 The component marked "* 1" is used only for the MG166CX-USB and MG166CX.

("* 1" の部品はMG166CX-USBとMG166CXだけに使用されています。)

* 2 The components marked "* 2" are used only for the MG166CX-USB and MG166C-USB.

("* 2" の部品はMG166CX-USBとMG166C-USBだけに使用されています。)



2. MG166CX-USB, MG166CX The wiring of the MIX16X circuit board and JACK16X circuit board.
(MIX16Xシート、JACK16Xシートの配線)

MG166C-USB, MG166C The wiring of the MIX16 circuit board and JACK16 circuit board.
(MIX16シート、JACK16シートの配線)

2-1. MG166CX-USB, MG166CX

Install the JACK16X circuit board [Ref. 250].
(JACK16Xシート[Ref. 250]を取り付けます。)

Note: Pass the connector assembly PS7P [Ref. 40], connector assembly PS3P [Ref. 50] and connector assembly PS5P [* 1 Ref. 60] through the incision part of JACK16X circuit board [Ref. 250].

(注： PS7P束線[Ref. 40]とPS3P束線[Ref. 50]とPS5P束線[* 1 Ref. 60]をJACK16Xシート[Ref. 250]の切り欠きへ通します。)

Note: Pass the connector assembly USB16 [Ref. 100] through the incision part of JACK16X circuit board [Ref. 250].

(注： USB16束線[Ref. 100]をJACK16Xシート[Ref. 250]の切り欠きへ通します。)

MG166C-USB, MG166C

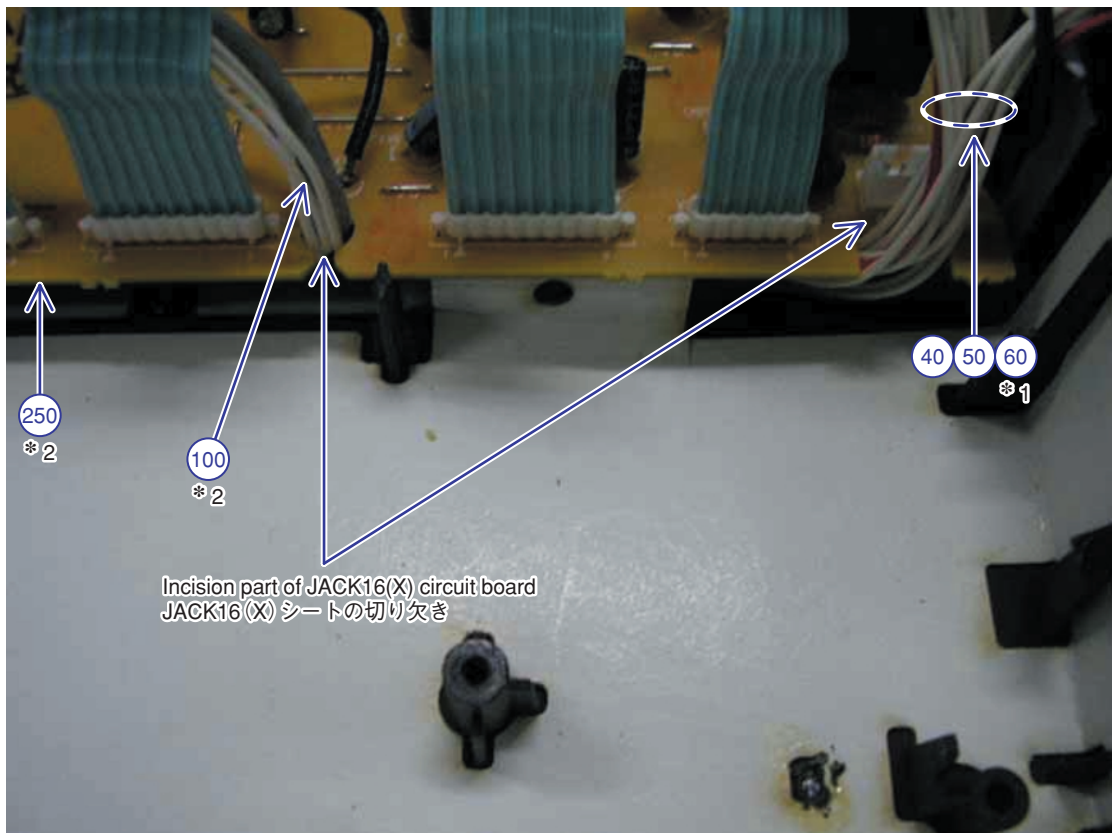
Install the JACK16 circuit board [Ref. 250].
(JACK16シート[Ref. 250]を取り付けます。)

Note: Pass the connector assembly PS7P [Ref. 40] and connector assembly PS3P [Ref. 50] through the incision part of JACK16 circuit board [Ref. 250].

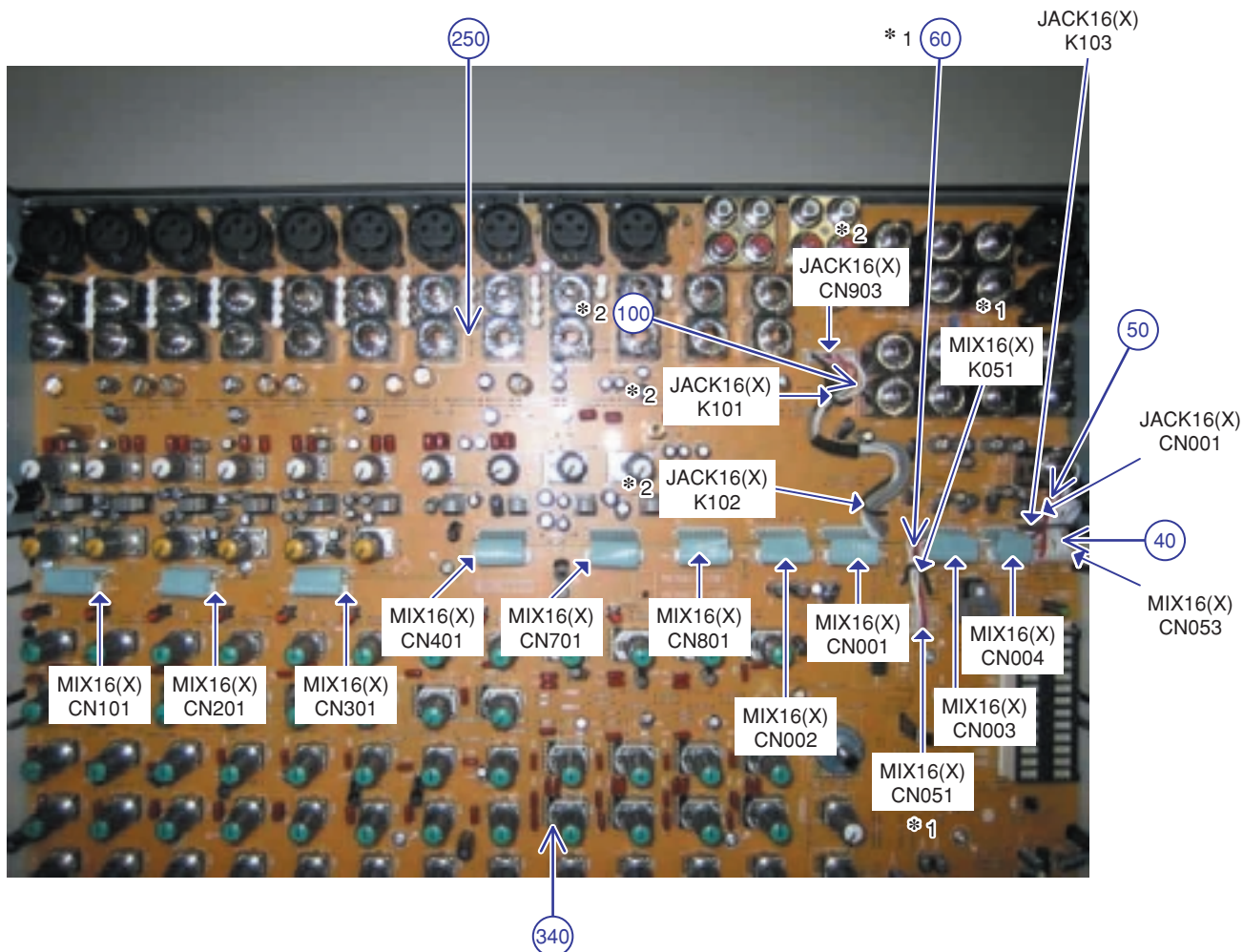
(注： PS7P束線[Ref. 40]とPS3P束線[Ref. 50]をJACK16シート[Ref. 250]の切り欠きへ通します。)

Note: Pass the connector assembly USB16 [Ref. 100] through the incision part of JACK16 circuit board [Ref. 250].

(注： USB16束線[Ref. 100]をJACK16シート[Ref. 250]の切り欠きへ通します。)



Whole picture (全体写真)



2-2. The wiring of the connector assemblies from the Inner Chassis assembly. (インナーシャーシからの束線の配線)

MG166CX-USB, MG166CX

Ref. No.	Part	Wiring Point	Note (注意)
100 * 2	Connector Assembly USB16	JACK16X circuit board CN903	Fix the connector assembly with the style pins [Ref. K101, K102] on the JACK16X circuit board. (JACK16Xシートのスタイルピン[Ref. K101、K102]で固定します。)
40	Connector Assembly PS7P	MIX16X circuit board CN053	Fix the connector assembly with the style pin [Ref. K103] on the JACK16X circuit board. (JACK16Xシートのスタイルピン[Ref. K103]で固定します。)
50	Connector Assembly PS3P	JACK16X circuit board CN001	Fix the connector assembly with the style pin [Ref. K103] on the JACK16X circuit board. (JACK16Xシートのスタイルピン[Ref. K103]で固定します。)
60 * 1	Connector Assembly PS5P	MIX16X circuit board CN051	Pass the connector assembly under the Jumper Wire. (ジャンパーワイヤーの下を通します。) Fix the connector assembly with the style pin [Ref. K051] on the MIX16X circuit board. (MIX16Xシートのスタイルピン[Ref. K051]で固定します。) Pass the right side of K051. (K051の右側を通します。)

Note: In the MG166CX, bend the K101 and K102 of JACK16X circuit board in the direction where the jumper leads are not installed. (See the picture below)

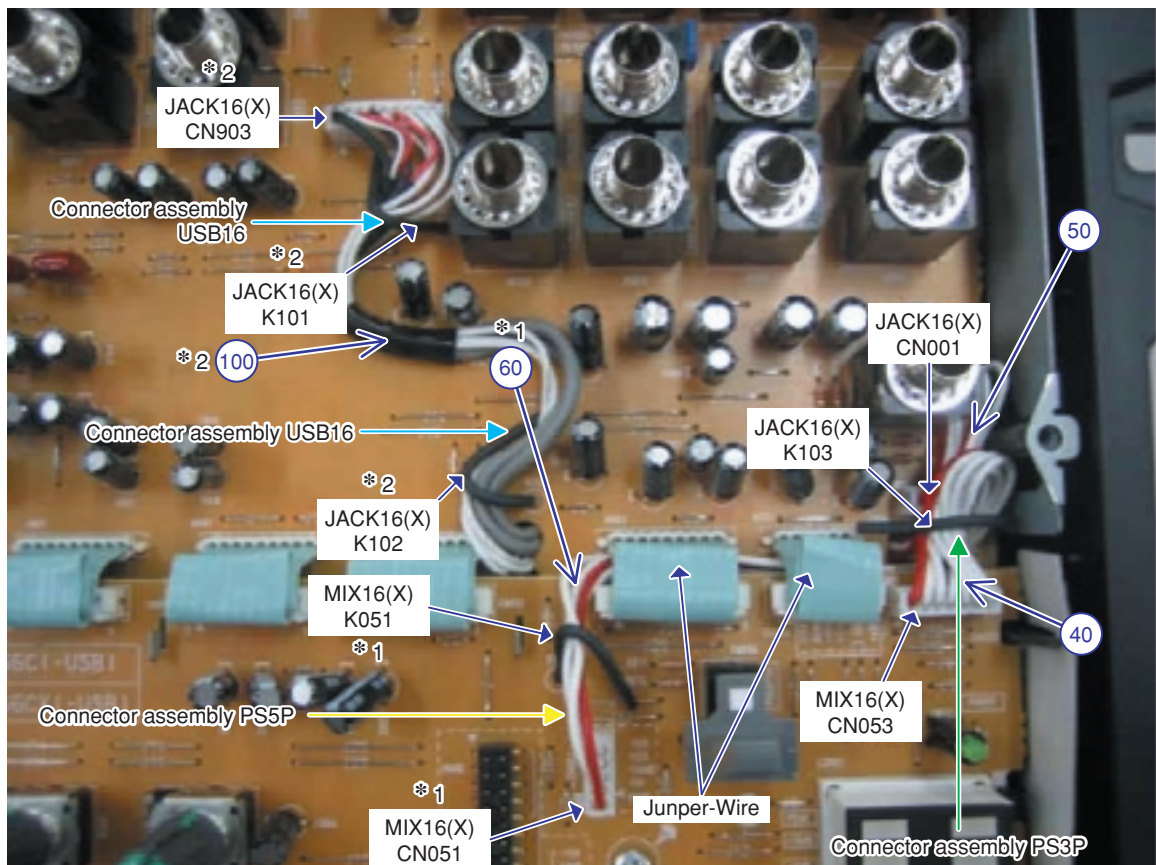
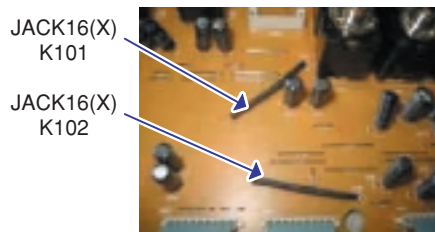
(注： MG166CXでは、JACK16XシートのK101とK102をジャンパー線が実装されていない方向へ曲げてください。(下の写真参照))

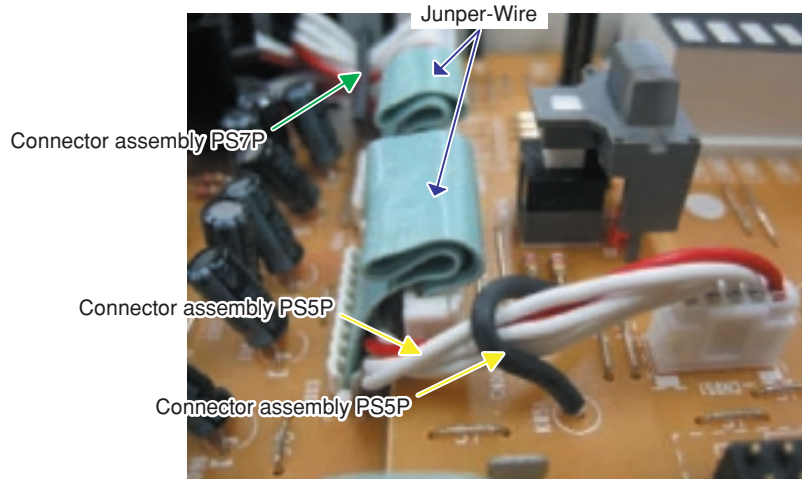
MG166C-USB, MG166C

Ref. No.	Part	Wiring Point	Note (注意)
100 * 2	Connector Assembly USB16	JACK16 circuit board CN903	Fix the connector assembly with the style pins [Ref. K101, K102] on the JACK16 circuit board. (JACK16シートのスタイルピン[Ref. K101、K102]で固定します。)
40	Connector Assembly PS7P	MIX16 circuit board CN053	Fix the connector assembly with the style pin [Ref. K103] on the JACK16 circuit board. (JACK16シートのスタイルピン[Ref. K103]で固定します。)
50	Connector Assembly PS3P	JACK16 circuit board CN001	

Note: In the MG166C, bend the K101 and K102 of JACK16 circuit board in the direction where the jumper leads are not installed. (See the picture below)

(注： MG166Cでは、JACK16シートのK101とK102をジャンパー線が実装されていない方向へ曲げてください。(下の写真参照))





2-3. MG166CX-USB, MG166CX

Connect the ten (10) jumper wires of JACK16X circuit board to the MIX16X circuit board. (MG166CX-USB, MG166CX)
(JACK16Xシートのジャンパーワイヤー10本をMIX16Xシートへ配線します。(MG166CX-USB、MG166CX))

Note: Bend the jumper wires according to the picture above.
(注： 上記写真に従ってジャンパーワイヤーを折り曲げます。)

Note: After bend, press the jumper wires so that their height from the MIX16X circuit board's component side become 15 mm or less.
(注： 折り曲げ後、ジャンパーリードがMIX基板面から15 mm以下になるように上から押します。)

MG166C-USB, MG166C

Connect the ten (10) jumper wires of JACK16 circuit board to the MIX16 circuit board. (MG166C-USB, MG166C)
(JACK16シートのジャンパーワイヤー10本をMIX16シートへ配線します。(MG166C-USB、MG166C))

Note: Bend the jumper wires according to the picture above.
(注： 上記写真に従ってジャンパーワイヤーを折り曲げます。)

Note: After bend, press the jumper wires so that their height from the MIX16 circuit board's component side become 15 mm or less.
(注： 折り曲げ後、ジャンパーリードがMIX基板面から15 mm以下になるように上から押します。)

MG166CX-USB/MG166CX

MG166CX-USB/MG166CX DISASSEMBLY PROCEDURES

(MG166CX-USB/MG166CX分解手順)

1. Top Cover (Time required: 12 min.)

1-1 Remove the twelve (12) fader knobs marked [490], three (3) fader knobs marked [500] and fader knob marked [510] and knob select marked [300]. (Fig. 1)

1-2 Remove the fifteen (15) screws marked [400], sixteen (16) screws marked [410], four (4) screws marked [420], six (6) screws marked [430], thirty-nine (39) hexagonal nuts and thirty-nine (39) washers. (Fig. 1)

1-3 The top cover can then be removed. (Fig. 1)

* When installing the top cover on the bottom case assembly, tighten the screws in the order shown in Fig. 1. (Fig. 1)

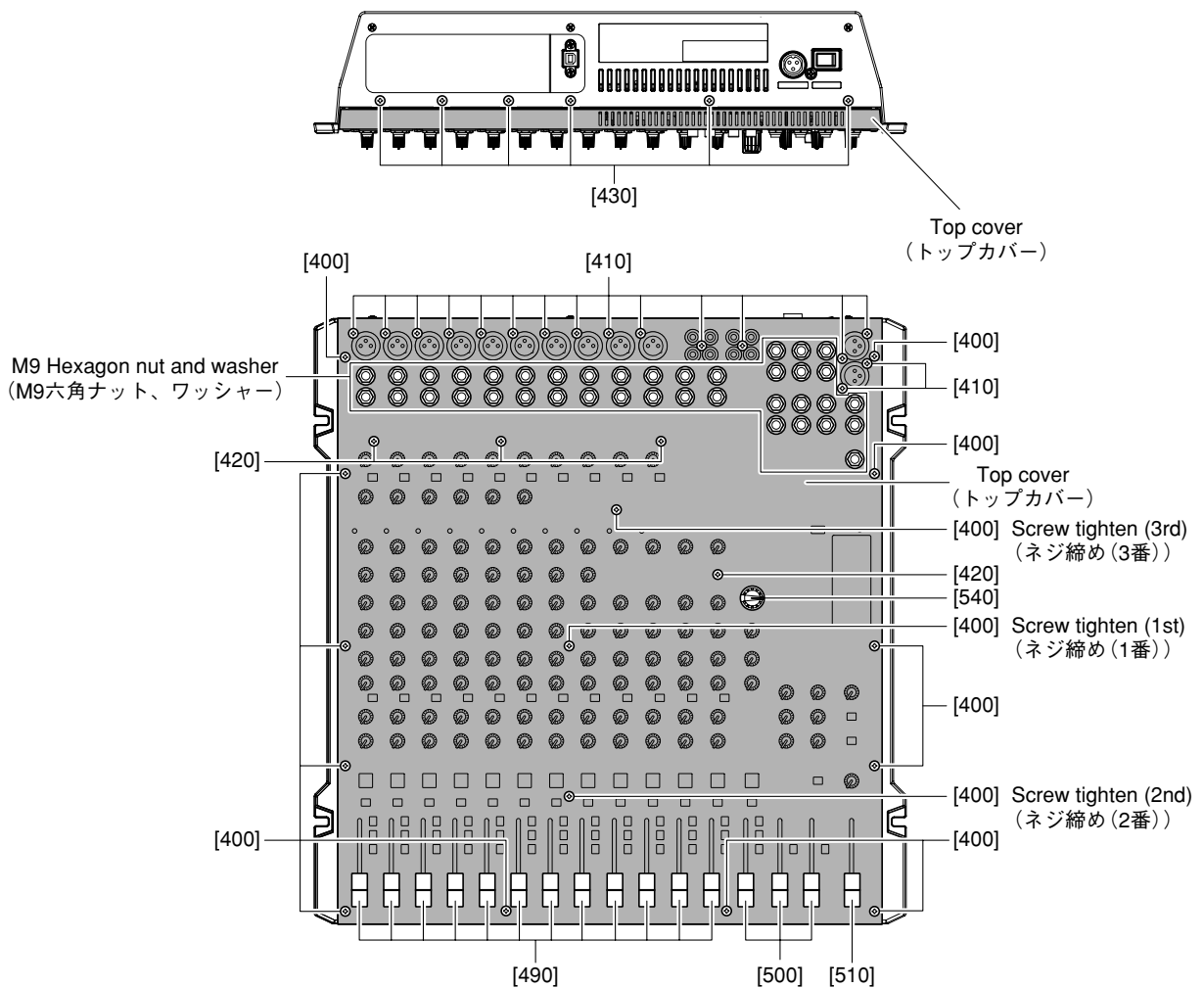
1. トップカバー (所要時間: 12分)

1-1 [490]のノブFADER12個、[500]のノブFADER3個、[510]のノブFADER、[540]のノブSELECTを外します。(Fig. 1)

1-2 [400]のネジ15本、[410]のネジ16本、[420]のネジ4本、[430]のネジ6本、六角ナット39個、ワッシャー39個を外します。(Fig. 1)

1-3 トップカバーを外します。(Fig. 1)

* トップカバーをボトムAss'yへ取り付けるときは、Fig. 1で示した順序でネジ締めしてください。(Fig. 1)



[400]:	Bind Head Tapping Screw-B 3x8 MFZN2B3 (WE774400) Bタイト+BIND
[410]:	Bind Head Tapping Screw-B 3x8 MFZN2B3 (WE774400) Bタイト+BIND
[420]:	Bind Head Screw 3x6 MFZN2B3 (WE878300) 小ネジ+BIND
[430]:	Bind Head Tapping Screw-B 3x8 MFZN2B3 (WE774400) Bタイト+BIND
[490]:	Fader Knob Black/L-Gray (V9664900) ノブFADER
[500]:	Fader Knob Red/D-Gray (V9665000) ノブFADER
[510]:	Fader Knob White/Red (V9665100) ノブFADER
[540]:	Knob Black (WD233000) ノブSELECT色上

(Fig. 1)

**2. MIX16X Circuit Board, DSP Circuit Board and JACK16X Circuit Board
(Time required: 18 min.)**

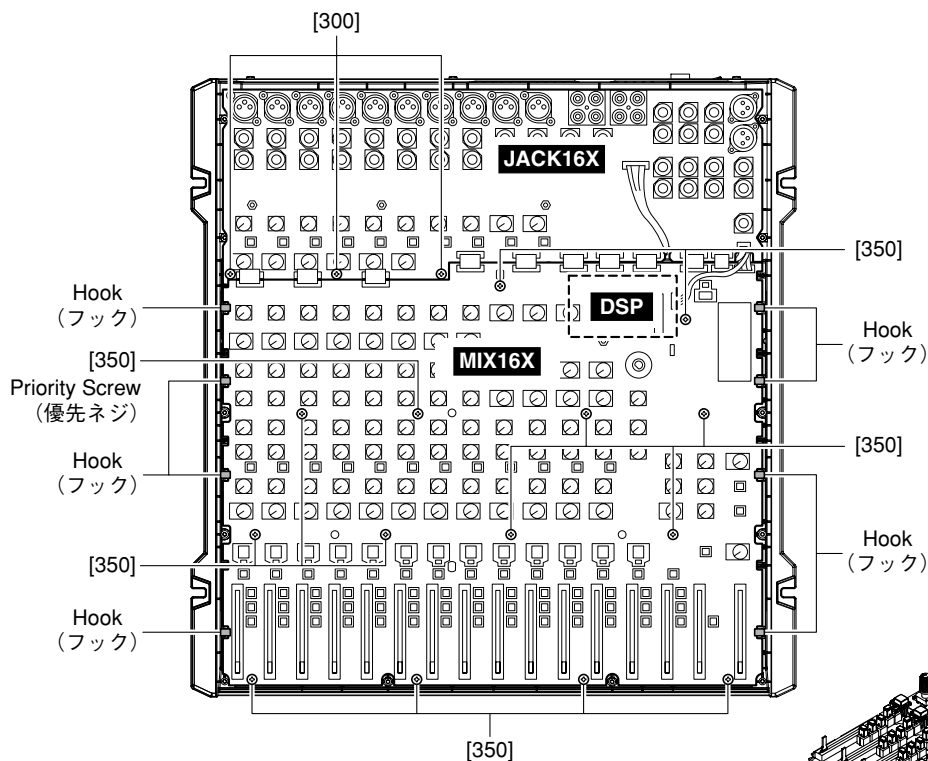
- 2-1 Remove the top cover. (See procedure 1.)
- 2-2 Disconnect the fourteen (14) connectors.
- 2-3 Remove the fourteen (14) screws marked [350] and a hexagonal spacer marked [360]. (Fig. 2)
- 2-4 Release the eight (8) hooks and remove the MIX16X circuit board with DSP circuit board. (Fig. 2)
- 2-5 Remove the three (3) screws marked [300] and remove the JACK16X circuit board. (Fig. 2)
- 2-6 Remove the two (2) screws marked [330] and separate the DSP circuit board from the MIX16X circuit board. (Fig. 3)

- * At this time, use care not to apply stress to the connector being connected.
- * The buttons, knobs, knob black (WD942200), button on assembly (WH455200) are not components of the MX16X circuit board. When replacing the MX16X circuit board, remove these components from the old circuit board and install them on the new circuit board.

**2. MIX16Xシート、DSPシート、JACK16Xシート
(所要時間：18分)**

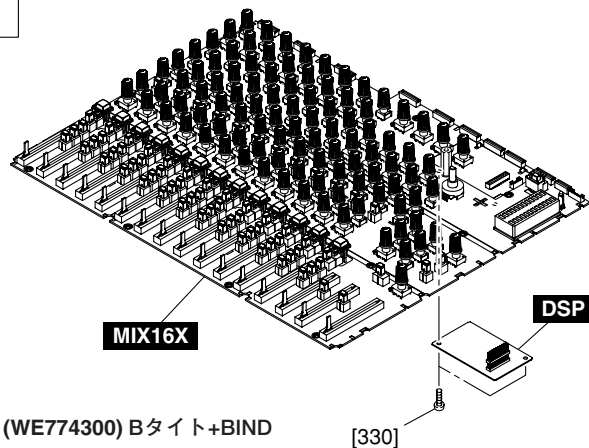
- 2-1 トップカバーを外します。(1項参照)
- 2-2 14ヶ所のコネクタを外します。
- 2-3 [350]のネジ14本、[360]の六角スペーサーを外します。(Fig. 2)
- 2-4 8ヶ所のフックを外し、MIX16Xシート (DSPシート付き)を外します。(Fig. 2)
- 2-5 [300]のネジ3本を外し、JACK16Xシートを外します。(Fig. 2)
- 2-6 [330]のネジ2本を外し、DSPシートとMIX16Xシートを分離します。(Fig. 3)

- * この時、接続コネクタにストレスがかからないように注意してください。
- * ボタン、ノブ類、ノブ継ぎ手HPF(WD942200)、ボタンON Ass'y(WH455200)などはMX16Xシートの構成部品ではありません。MX16Xシート交換時は、旧シートからこれらの部品を取り外して新しいシートに取り付けてください。



- [300]: Bind Head Tapping Screw-B 3x8 MFZN2W3 (WE774300) Bタイト+BIND
- [350]: Bind Head Tapping Screw-B 3x8 MFZN2W3 (WE774300) Bタイト+BIND

(Fig. 2)



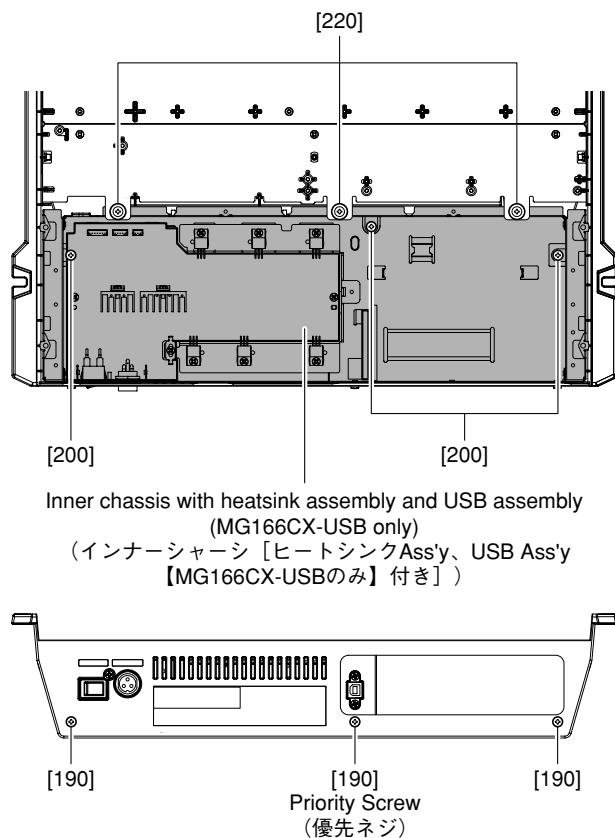
- [330]: Bind Head Tapping Screw-B 3x8 MFZN2W3 (WE774300) Bタイト+BIND

(Fig. 3)

MG166CX-USB/MG166CX

3. PS16X Circuit Board (Time required: 18 min.)

- 3-1 Remove the top cover. (See procedure 1.)
- 3-2 Remove the MIX16X circuit board, DSP circuit board and JACK16X circuit board. (See procedure 2.)
- 3-3 Remove the three (3) screws marked [190], three (3) screws marked [200] and three (3) screws marked [220]. The inner chassis with heatsink assembly and USB assembly (MG166CX-USB only) can be removed. (Fig. 4)
- 3-4 Disconnect the three (3) connectors.
- 3-5 Remove the four (4) screws marked [80] and screw marked [70]. Then remove the heatsink assembly. (Fig. 5)
- 3-6 Remove the three (3) screws marked [40] and six (6) screws marked [50] and separate the PS16X circuit board from the heatsink. (Fig. 5)

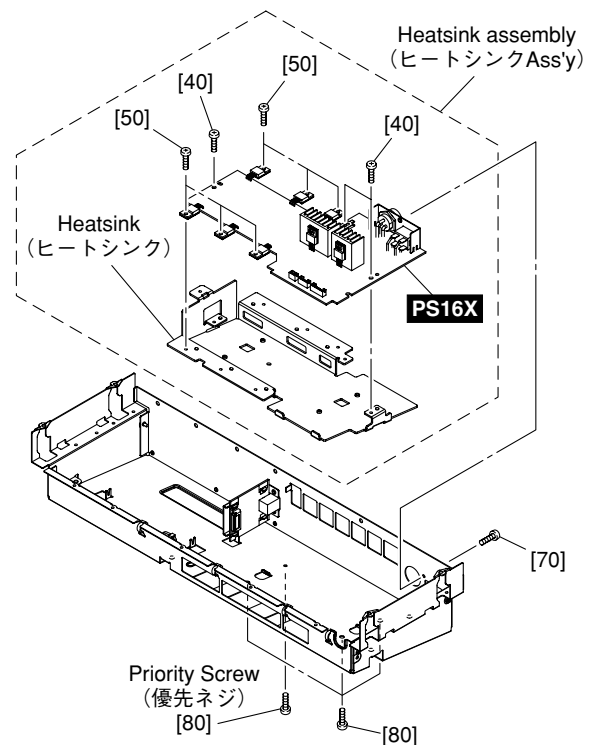


- [190]: Bind Head Tapping Screw-B 3x8 MFZN2B3 (WE774400)
Bタイト+BIND
- [200]: Bind Head Tapping Screw-B 3x8 MFZN2W3 (WE774300)
Bタイト+BIND
- [220]: PW Head Tapping Screw-B 3x8 MFZN2W3 (WF002600)
Bタイト+PWH

(Fig. 4)

3. PS16Xシート (所要時間：18分)

- 3-1 トップカバーを外します。(1項参照)
- 3-2 MIX16Xシート、DSPシート、JACK16Xシートを外します。(2項参照)
- 3-3 [190]のネジ3本、[200]のネジ3本、[220]のネジ3本を外し、インナーシャーシ(ヒートシンクAss'y、USB Ass'y【MG166CX-USBのみ】付き)を外します。(Fig. 4)
- 3-4 3ヶ所のコネクターを外します。
- 3-5 [80]のネジ4本、[70]のネジを外し、ヒートシンクAss'yを外します。(Fig. 5)
- 3-6 [40]のネジ3本、[50]のネジ6本を外し、PS16Xシートとヒートシンクを分離します。(Fig. 5)



- [40]: Bind Head Tapping Screw-B 3x8 MFZN2W3 (WE774300)
Bタイト+BIND
- [50]: Bind Head Tapping Screw-B 3x8 MFZN2W3 (WE774300)
Bタイト+BIND
- [70]: Bind Head Tapping Screw-B 3x8 MFZN2B3 (WE774400)
Bタイト+BIND
- [80]: Bind Head Tapping Screw-B 3x8 MFZN2W3 (WE774300)
Bタイト+BIND

(Fig. 5)

4. USB Circuit Board (MG166CX-USB only) (Time required: 18 min.)

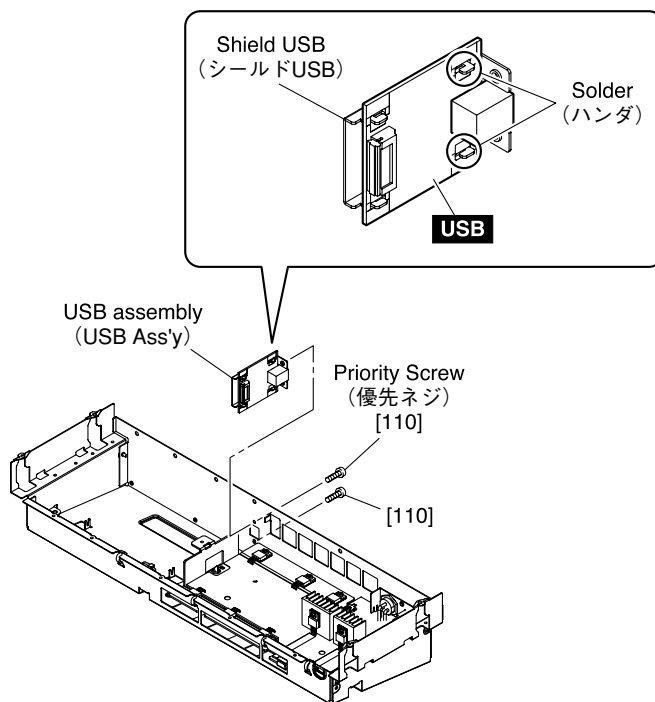
- 4-1 Remove the top cover. (See procedure 1.)
- 4-2 Remove the MIX16X circuit board, DSP circuit board and JACK16X circuit board. (See procedure 2.)
- 4-3 Remove the two (2) screws marked [110] and remove the USB assembly. (Fig. 6)
- 4-4 Unsolder the shield USB mounting solder (2 locations) and separate the shield USB from the USB circuit board. (Fig. 6)

* The shield USB is not a component of the USB circuit board. When replacing the USB circuit board, remove the shield USB from the old circuit board and install it on the new circuit board.

4. USBシート (MG166CX-USBのみ) (所要時間：18分)

- 4-1 トップカバーを外します。(1項参照)
- 4-2 MIX16Xシート、DSPシート、JACK16Xシートを外します。(2項参照)
- 4-3 [110]のネジ2本を外し、USB Ass'yを外します。(Fig. 6)
- 4-4 2ヶ所のハンダ付けを外し、USBシートとシールドUSBを分離します。(Fig. 6)

* シールドUSBはUSBシートの構成部品ではありません。USBシート交換時は、旧シートからシールドUSBを取り外して新しいシートに取り付けてください。



[110]: Bind Head Tapping Screw-B 3x8 MFZN2B3 (WE774400) Bタイト+BIND

(Fig. 6)

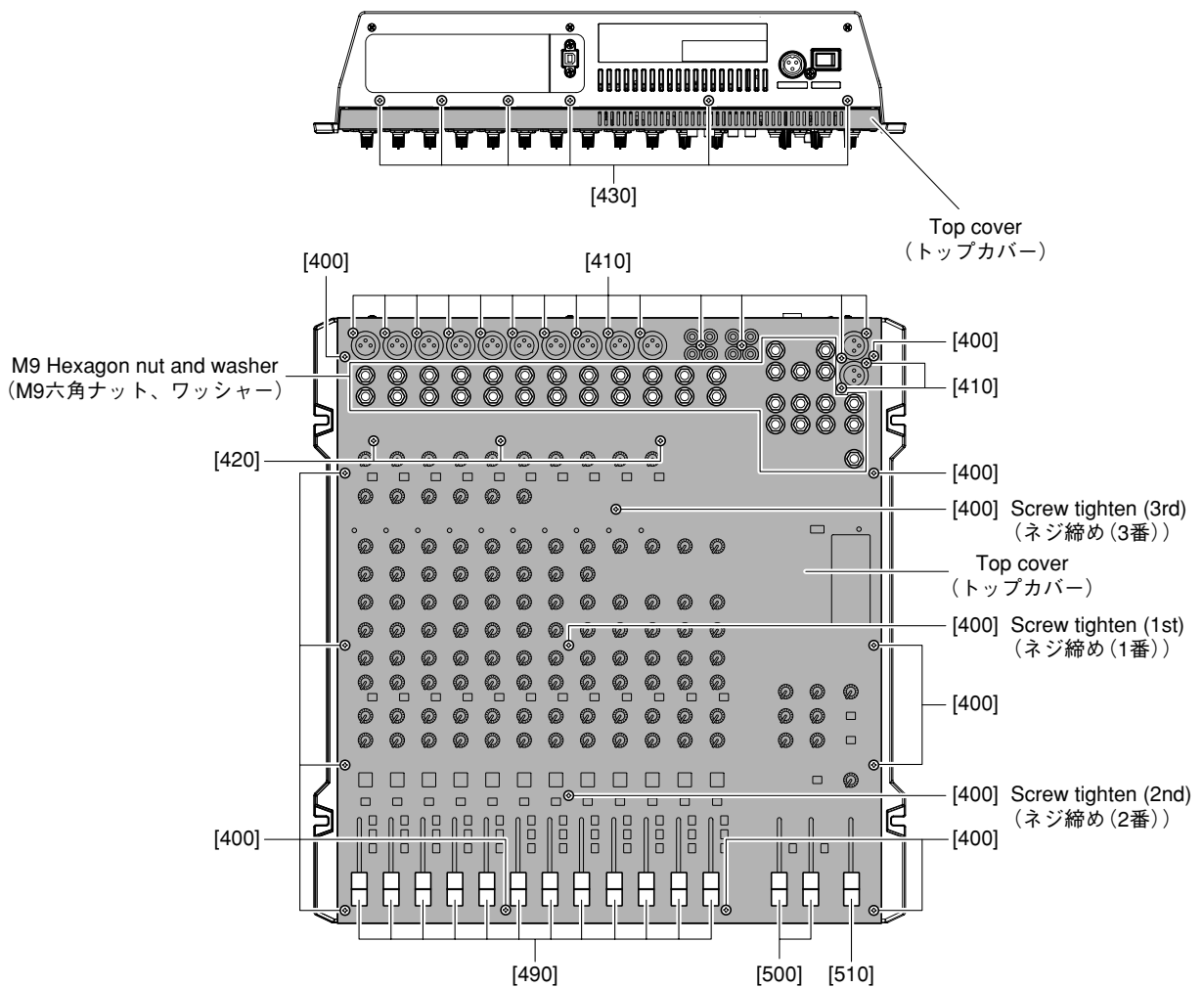
MG166C-USB/MG166C

MG166C-USB/MG166C DISASSEMBLY PROCEDURES

(MG166C-USB/MG166C分解手順)

1. **Top Cover (Time required: 12 min.)**
 - 1-1 Remove the twelve (12) fader knobs marked [490], two (2) fader knobs marked [500] and fader knob marked [510]. (Fig. 1)
 - 1-2 Remove the fifteen (15) screws marked [400], sixteen (16) screws marked [410], three (3) screws marked [420], six (6) screws marked [430], thirty-eight (38) hexagonal nuts and thirty-eight (38) washers. (Fig. 1)
 - 1-3 The top cover can then be removed. (Fig. 1)
- * When installing the top cover on the bottom case assembly, tighten the screws in the order shown in Fig. 1. (Fig. 1)

1. **トップカバー(所要時間：12分)**
 - 1-1 [490]のノブFADER12個、[500]のノブFADER2個、[510]のノブFADERを外します。(Fig. 1)
 - 1-2 [400]のネジ15本、[410]のネジ16本、[420]のネジ3本、[430]のネジ6本、六角ナット38個、ワッシャー38個を外します。(Fig. 1)
 - 1-3 トップカバーを外します。(Fig. 1)
- * トップカバーをボトムAss'yへ取り付けるときは、Fig. 1で示した順序でネジ締めしてください。(Fig. 1)



- [400]: Bind Head Tapping Screw-B 3x8 MFZN2B3 (WE774400) Bタイト+BIND
- [410]: Bind Head Tapping Screw-B 3x8 MFZN2B3 (WE774400) Bタイト+BIND
- [420]: Bind Head Screw 3x6 MFZN2B3 (WE878300) 小ネジ+BIND
- [430]: Bind Head Tapping Screw-B 3x8 MFZN2B3 (WE774400) Bタイト+BIND
- [490]: Fader Knob Black/L-Gray (V9664900) ノブFADER
- [500]: Fader Knob Red/D-Gray (V9665000) ノブFADER
- [510]: Fader Knob White/Red (V9665100) ノブFADER

(Fig. 1)

**2. MIX16 Circuit Board and JACK16 Circuit Board
(Time required: 18 min.)**

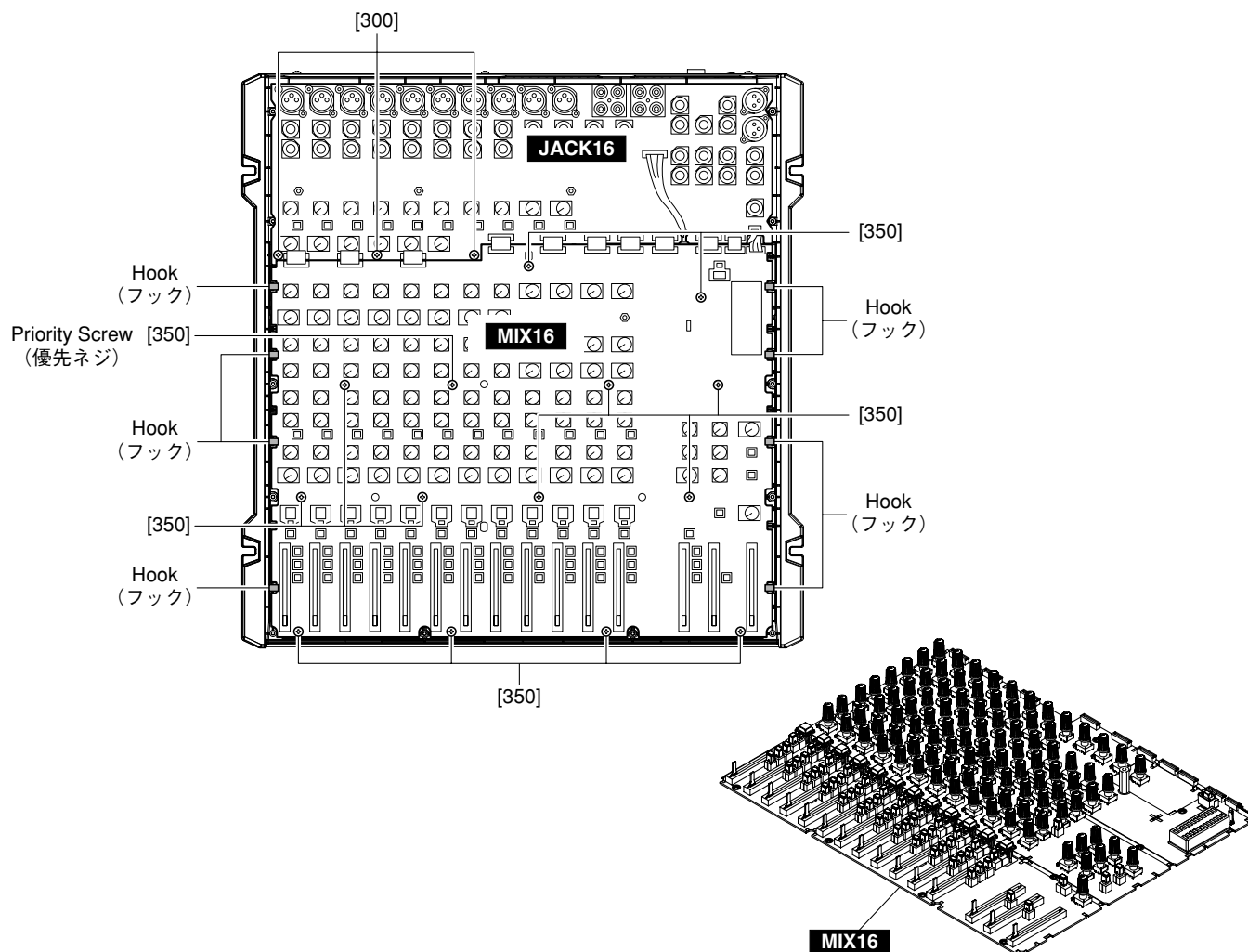
- 2-1 Remove the top cover. (See procedure 1.)
- 2-2 Remove the fourteen (14) screws marked [350]. (Fig. 2)
- 2-3 Release the eight (8) hooks and remove the MIX16 circuit board. (Fig. 2)
- 2-4 Remove the three (3) screws marked [300] and remove the JACK16 circuit board. (Fig. 2)

* The buttons, knobs, knob black (WD942200), button on assembly (WH455200) are not components of the MX16 circuit board. When replacing the MX16 circuit board, remove these components from the old circuit board and install them on the new circuit board.

**2. MIX16シート、JACK16シート
(所要時間：18分)**

- 2-1 トップカバーを外します。(1項参照)
- 2-2 [350]のネジ14本を外します。(Fig. 2)
- 2-3 8ヶ所のフックを外し、MIX16シートを外します。(Fig.2)
- 2-4 [300]のネジ3本を外し、JACK16シートを外します。(Fig. 2)

* ボタン、ノブ類、ノブ継ぎ手HPF(WD942200)、ボタンON Ass'y(WH455200)などはMX16シートの構成部品ではありません。MX16シート交換時は、旧シートからこれらの部品を取り外して新しいシートに取り付けてください。



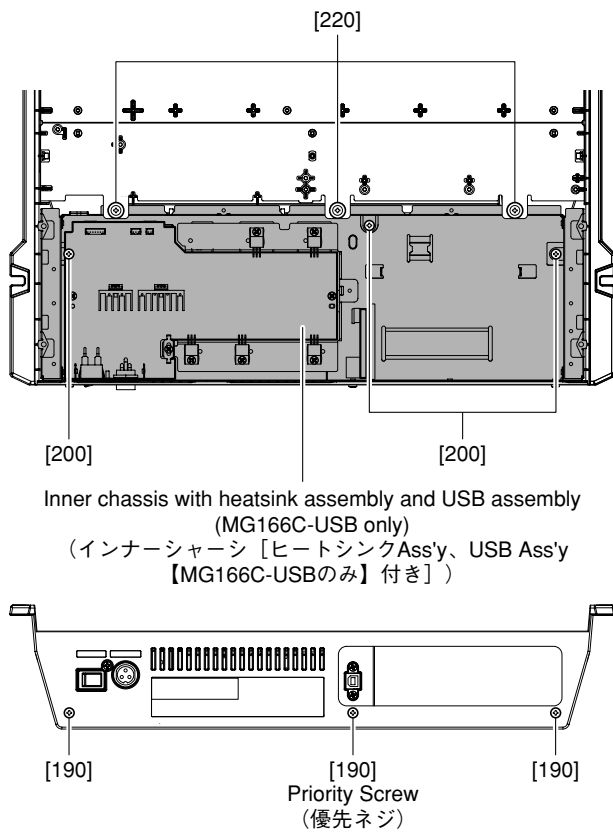
- [300]: Bind Head Tapping Screw-B 3x8 MFZN2W3 (WE774300) Bタイト+BIND
- [350]: Bind Head Tapping Screw-B 3x8 MFZN2W3 (WE774300) Bタイト+BIND

(Fig. 2)

MG166C-USB/MG166C

3. PS16 Circuit Board (Time required: 18 min.)

- 3-1 Remove the top cover. (See procedure 1.)
- 3-2 Remove the MIX16 circuit board and JACK16 circuit board. (See procedure 2.)
- 3-3 Remove the three (3) screws marked [190], three (3) screws marked [200] and three (3) screws marked [220]. The inner chassis with heatsink assembly and USB assembly (MG166C-USB only) can be removed. (Fig. 3)
- 3-4 Remove the four (4) screws marked [80] and screw marked [70]. Then remove the heatsink assembly. (Fig. 4)
- 3-5 Remove the three (3) screws marked [40] and five (5) screws marked [50] and separate the PS16 circuit board from the heatsink. (Fig. 4)

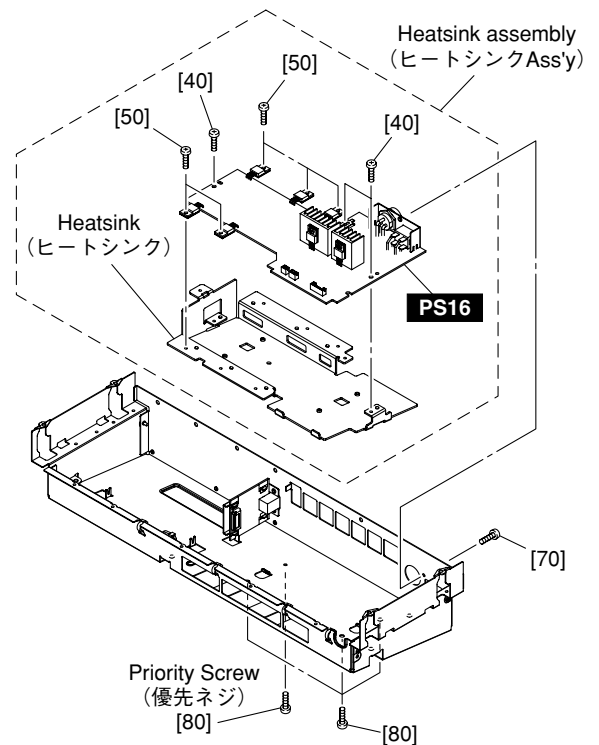


- [190]: Bind Head Tapping Screw-B 3x8 MFZN2B3 (WE774400)
Bタイト+BIND
- [200]: Bind Head Tapping Screw-B 3x8 MFZN2W3 (WE774300)
Bタイト+BIND
- [220]: PW Head Tapping Screw-B 3x8 MFZN2W3 (WF002600)
Bタイト+PWH

(Fig. 3)

3. PS16シート (所要時間：18分)

- 3-1 トップカバーを外します。(1項参照)
- 3-2 MIX16シート、JACK16シートを外します。(2項参照)
- 3-3 [190]のネジ3本、[200]のネジ3本、[220]のネジ3本を外し、インナーシャーシ(ヒートシンクAss'y、USB Ass'y【MG166C-USBのみ】付き)を外します。(Fig. 3)
- 3-4 [80]のネジ4本、[70]のネジを外し、ヒートシンクAss'yを外します。(Fig. 4)
- 3-5 [40]のネジ3本、[50]のネジ5本を外し、PS16シートとヒートシンクを分離します。(Fig. 4)



- [40]: Bind Head Tapping Screw-B 3x8 MFZN2W3 (WE774300)
Bタイト+BIND
- [50]: Bind Head Tapping Screw-B 3x8 MFZN2W3 (WE774300)
Bタイト+BIND
- [70]: Bind Head Tapping Screw-B 3x8 MFZN2B3 (WE774400)
Bタイト+BIND
- [80]: Bind Head Tapping Screw-B 3x8 MFZN2W3 (WE774300)
Bタイト+BIND

(Fig. 4)

4. USB Circuit Board (MG166C-USB only) (Time required: 18 min.)

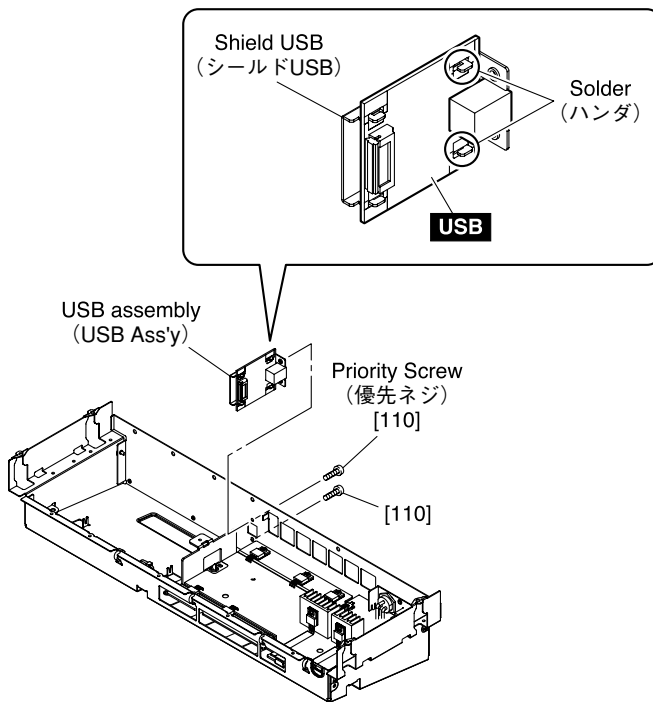
- 4-1 Remove the top cover. (See procedure 1.)
- 4-2 Remove the MIX16 circuit board and JACK16 circuit board. (See procedure 2.)
- 4-3 Remove the two (2) screws marked [110] and remove the USB assembly. (Fig. 5)
- 4-4 Unsolder the shield USB mounting solder (2 locations) and separate the shield USB from the USB circuit board. (Fig. 5)

* The shield USB is not a component of the USB circuit board. When replacing the USB circuit board, remove the shield USB from the old circuit board and install it on the new circuit board.

4. USBシート (MG166C-USBのみ) (所要時間：18分)

- 4-1 トップカバーを外します。(1項参照)
- 4-2 MIX16Xシート、JACK16Xシートを外します。(2項参照)
- 4-3 [110]のネジ2本を外し、USB Ass'yを外します。(Fig.5)
- 4-4 2ヶ所のハンダ付けを外し、USBシートとシールドUSBを分離します。(Fig. 5)

* シールドUSBはUSBシートの構成部品ではありません。USBシート交換時は、旧シートからシールドUSBを取り外して新しいシートに取り付けてください。



[110]: Bind Head Tapping Screw-B 3x8 MFZN2B3 (WE774400) Bタイト+BIND

(Fig. 5)

LSI PIN DESCRIPTION (LSI端子機能表)

CONTENTS (目次)

- **AK5381VT-E2 (X5219A00) ADC (Analog to Digital Converter)** 27
- **MX23L8103TC-90G (X5922A00) CPU** 28
- **PCM1742KEG/2K (X3538A00) DAC (Digital to Analog Converter)** 27
- **PCM2900E/2K (X7143A00) CODEC** 28
- **YMW767-VTZ (X6055A00) CPU** 29

• **AK5381VT-E2 (X5219A00) ADC (Analog to Digital Converter)**

DSP: ICM04

PIN No.	NAME	I/O	FUNCTION	PIN No.	NAME	I/O	FUNCTION
1	AINR	I	Rch analog input pin	9	SDTO	O	Audio serial data output pin
2	AINL	I	Lch analog input pin	10	LRCK	I/O	Output channel clock pin
3	CKS1	I	Mode select 1 pin	11	MCLK	I	Master clock input pin
4	VCOM	O	Common voltage output pin	12	SCLK	I/O	Audio serial data clock pin
5	AGND	-	Analog ground	13	PDN	I	Power down mode pin
6	VA	-	Analog power supply	14	DIF	I	Audio interface format pin
7	VD	-	Digital power supply	15	CKS2	I	Mode select 2 pin
8	DGND	-	Digital ground	16	CKS0	I	Mode select 0 pin

• **PCM1742KEG/2K (X3538A00) DAC (Digital to Analog Converter)**

DSP: ICM08

PIN No.	NAME	I/O	FUNCTION	PIN No.	NAME	I/O	FUNCTION
1	BCK	I	Audio data bit clock input	9	AGND	-	Analog ground
2	DATA	I	Audio data digital input.	10	VCOM	-	Common voltage decoupling.
3	LRCK	I	L-channel and R-channel audio data latch enable input	11	ZEROR/ZEROA	O	Zero flag output for R-channel/Zero flag output for L/R-channel
4	DGND	-	Digital ground	12	ZEROL/NA	O	Zero flag output for L-channel/No assign
5	VDD	-	Digital power supply, +3.3 V	13	MD	I	Mode control data Input
6	Vcc	-	Analog power supply, +5 V	14	MC	I	Mode control clock input
7	VOU TL	O	Analog output for L-channel	15	ML	I	Mode control latch input
8	VOU TR	O	Analog output for R-channel	16	SCK	I	System clock input

Note:

- (1) Schmitt trigger input, 5V tolerant.
- (2) Schmitt trigger I/O with internal pull-down, 5V tolerant.

• **PCM2900E/2K (X7143A00) CODEC**

USB: IC101

PIN No.	NAME	I/O	FUNCTION	PIN No.	NAME	I/O	FUNCTION
1	D+	I/O	USB differential input/output plus	15	VOUTR	O	DAC analog output for R-channel
2	D-	I/O	USB differential input/output minus	16	VOUTL	O	DAC analog output for L-channel
3	VBUS	-	Connect to USB power (VBUS)	17	VCCP1I	-	Internal analog power supply for PLL
4	DGNDU	-	Digital ground for USB transceiver	18	AGNDP	-	Analog ground for PLL
5	HID0	I	HID key state input(mute), active high	19	VCCP2I	-	Internal analog power supply for PLL
6	HID1	I	HID key state input(volume up),active high	20	XTO	O	Crystal oscillator output
7	HID2	I	HID key state input(volume down),active high	21	XTI	I	Crystal oscillator input
8	SEL0	I	Must be set to high	22	AGNDX	-	Analog ground for oscillator
9	SEL1	I	Must be set to high	23	VCCXI	-	Internal analog power supply for oscillator
10	VCCCI	-	Internal analog power supply for codec	24	TEST0	I	Test pin, must be connected to GND
11	AGNDC	-	Analog ground for codec	25	TEST1	O	Test pin, must be left open
12	VINL	I	ADC analog input for L-channel	26	DGND	-	Digital ground
13	VINR	I	ADC analog input for R-channel	27	VDDI	-	Internal digital power supply
14	VCOM	-	Common for ADC/DAC(VCCCI/2)	28	SSPND	O	Suspend flag, active low (Low: suspend, High: operational)

• **MX23L8103TC-90G (X5922A00) CPU**

DSP: ICM10

PIN No.	NAME	I/O	FUNCTION	PIN No.	NAME	I/O	FUNCTION
1	A15	I	Address bus	25	A0	I	Address bus
2	A14	I		26	CE#	I	Chip enable
3	A13	I		27	VSS	-	Ground
4	A12	I		28	OE#	I	Output enable
5	A11	I		29	D0	O	Data bus
6	A10	I		30	D8	O	
7	A9	I		31	D1	O	
8	A8	I		32	D9	O	
9	(N.C.)	-	33	D2	O		
10	(N.C.)	-	34	D10	O		
11	(N.C.)	-	(Unused)	35	D3	O	Power supply +3.3 V
12	(N.C.)	-		36	D11	O	
13	(N.C.)	-		37	VCC	-	
14	(N.C.)	-		38	D4	O	Data bus
15	(N.C.)	-		39	D12	O	
16	A18	I		40	D5	O	
17	A17	I		41	D13	O	
18	A7	I		Address bus	42	D6	O
19	A6	I	43		D14	O	
20	A5	I	44		D7	O	
21	A4	I	45		D15/A-1	I/O	
22	A3	I	46		VSS	-	Ground
23	A2	I	47		BYTE#	-	Word/byte mode selection
24	A1	I	48		A16	I	Address bus

• YMW767-VTZ (X6055A00) CPU (SWLO1B)

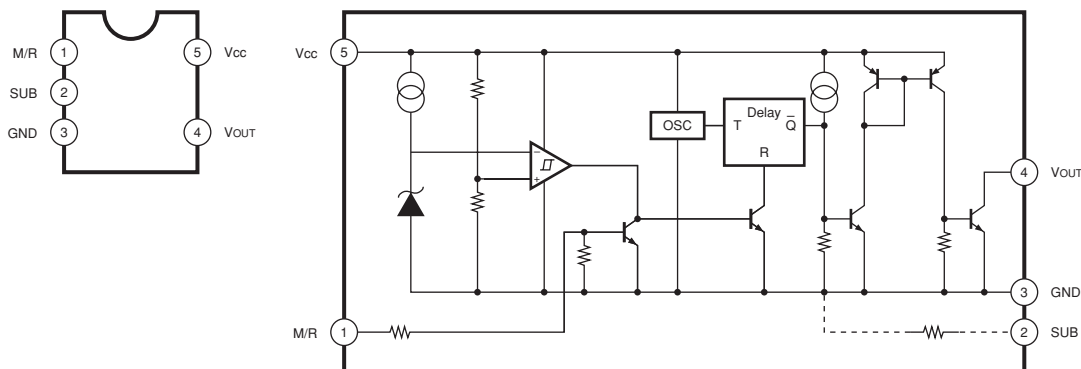
DSP: ICM07

PIN No.	NAME	I/O	FUNCTION	PIN No.	NAME	I/O	FUNCTION	
1	Vss	-	Ground	65	Vss	-	Ground	
2	TESTN	I	Input for test	66	IOVDD	-	Power supply +3.3 V	
3	PLLBPn	I	PLL bypass select	67	LBN/LWRN/PF6	O	External memory lower-byte enable / Port F	
4	PLLVDd	-	PLL power supply +2.5 V	68	UBN/UWRN/PF7	O		
5	CIN	-	Capacitor terminal for PLL	69	RDN/PF4	O		
6	PLLVss	-	PLL ground	70	MD00	I/O	External memory data bus	
7	TRSTN	I	JTAG input	71	MD08	I/O		
8	TMS	I						
9	TCK	I						
10	TDI	I						
11	TDO	O	JTAG output	72	MD01	I/O		
12	XI	I	Crystal oscillator	73	MD09	I/O		
13	XO	O	Crystal oscillator	74	MD02	I/O		
14	Vss	-	Ground	75	MD10	I/O		
15	VDD	-	Power supply +2.5 V	76	MD03	I/O	Ground	
16	ICN	I	Hardware reset	77	Vss	-		
17	ECSN	I	CPU I/F chip select	78	MD11	I/O	External memory data bus	
18	EWRN/PD5	I	CPU I/F write enable / Port D	79	MD04	I/O		
19	ERDN/PD4	I	CPU I/F read enable / Port D	80	MD12	I/O		
20	EA3/PD3	I	CPU I/F address bus / Port D	81	MD05	I/O		
21	EA2/PD2	I						
22	EA1/PD1	I						
23	EA0/PD0	I						
24	IOVDD	-	Power supply +3.3 V	82	MD13	I/O		
25	ED0/PC0	I/O	CPU I/F data bus / Port C	83	MD06	I/O		
26	ED1/PC1	I/O						
27	ED2/PC2	I/O						
28	ED3/PC3	I/O						
29	ED4/PC4	I/O						
30	ED5/PC5	I/O						
31	ED6/PC6	I/O						
32	ED7/PC7	I/O						
33	Vss	-	Ground	84	MD14	I/O	External memory address bus	
34	IRQ0N/PH0	I	Interrupt input / Port H	85	MD07	I/O		
35	TxD0	O	Serial output	86	MD15	I/O		
36	RxD0	I	Serial input	87	WRN/PF5	O		
37	TxD1/PG2	O	Serial output / Port G	88	Vss	-		Ground
38	RxD1/PH1	I	Serial input / Port H	89	VDD	-	Power supply +2.5 V	
39	SCLK1/PH2	I	External synchronization clock / Port H	90	IOVDD	-	Power supply +3.3 V	
40	SDO	O	Serial output	91	MA17	O	External memory address bus	
41	SDI/PH3	I	Serial input / Port H	92	MA16	O		
42	BCLK	O	Bit clock output	93	MA15	O		
43	WCLK/SYO	O	Word clock output	94	MA14	O		
44	SYCLK/PG3	O	Clock output / Port G	95	MA13	O		
45	Vss	-	Ground	96	MA12	O	External memory address bus	
46	VDD	-	Power supply +2.5 V	97	MA11	O		
47	IOVDD	-	Power supply +3.3 V	98	MA10	O		
48	PA0	I/O	I/O port A	99	MA09	O		
49	PA1	I/O						
50	PA2	I/O						
51	PA3	I/O						
52	PA4	I/O						
53	PA5	I/O						
54	PA6	I/O						
55	PA7	I/O						
56	Vss	-	Ground	100	MA08	O	External memory address bus	
57	PB0	I/O	I/O port B	101	MA07	O		
58	PB1	I/O						
59	PB2	I/O						
60	PB3	I/O						
61	PB4	I/O						
62	PB5	I/O						
63	PB6	I/O						
64	PB7/SYI	I/O						
				102	MA06	O	External memory address bus	
				103	MA05	O		
				104	Vss	-		Ground
				105	MA04	O		
				106	MA03	O		
				107	MA02	O	External memory address bus	
				108	MA01	O		
				109	CS0N/PG0	O		External memory chip select / Port G
				110	MA18	O		External memory address bus
				111	MA19	O		
				112	MA21/PF1	O	External memory address bus / Port F	
				113	MA22/PF2	O		
				114	MA20	O	External memory address bus	
				115	MA23/PF3	O	External memory address bus / Port F	
				116	CSIN/PG1	O	External memory chip select / Port G	
				117	MA00/PF0	O	External memory address bus / Port F	
				118	Vss	-	Ground	
				119	VDD	-	Power supply +2.5 V	
				120	IOVDD	-	Power supply +3.3 V	
				121	CS2N/PE0	O	External memory chip select / Port E	
				122	CS3N/PE1	O		
				123	CS4N/CASN/PE2	O		
				124	CS5N/PE3	O		
				125	CS50RDN/PE4	O		
				126	CS51WRN/PE5	O		
				127	CS52WRN/PE6	O		
				128	CS53WRN/IRASN/PE7	O		

IC BLOCK DIAGRAM (IC ブロック図)

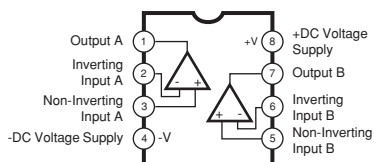
- **PST596DNR (X0165A00)**

System Reset
DSP: ICM03



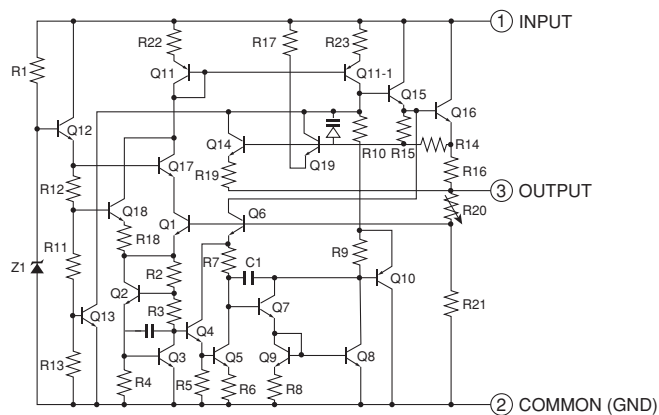
- **NJM2068M-D (TE2) (X3505A00)**

Dual Operational Amplifier
JACK16: IC702, 752
MIX16: IC001, 003, 901, 902, 951, 952, ICM01
USB: IC103, 104



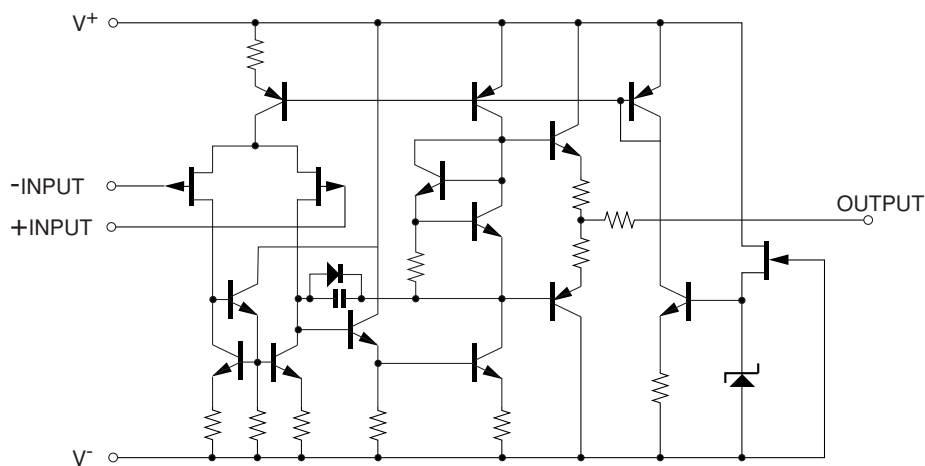
- **KIA7812API (X4153A00)**

Regulator +12V
PS16: IC105

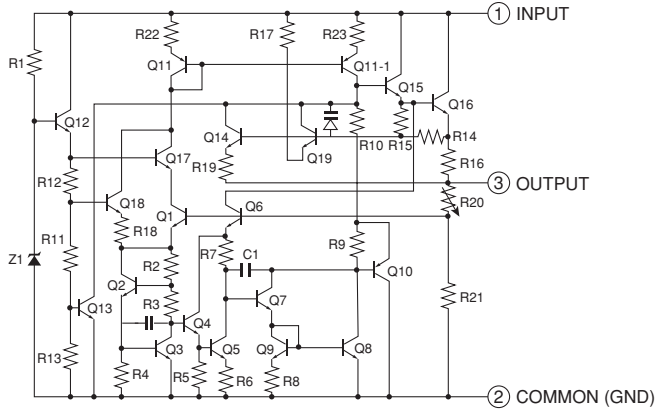


- **NJM072BM-E (TE1) (X4543A00)**

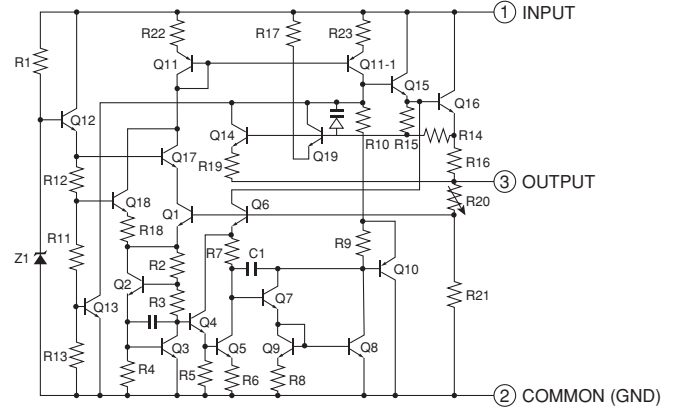
Dual Operational Amplifier
JACK16: IC101, 201, 301, 401



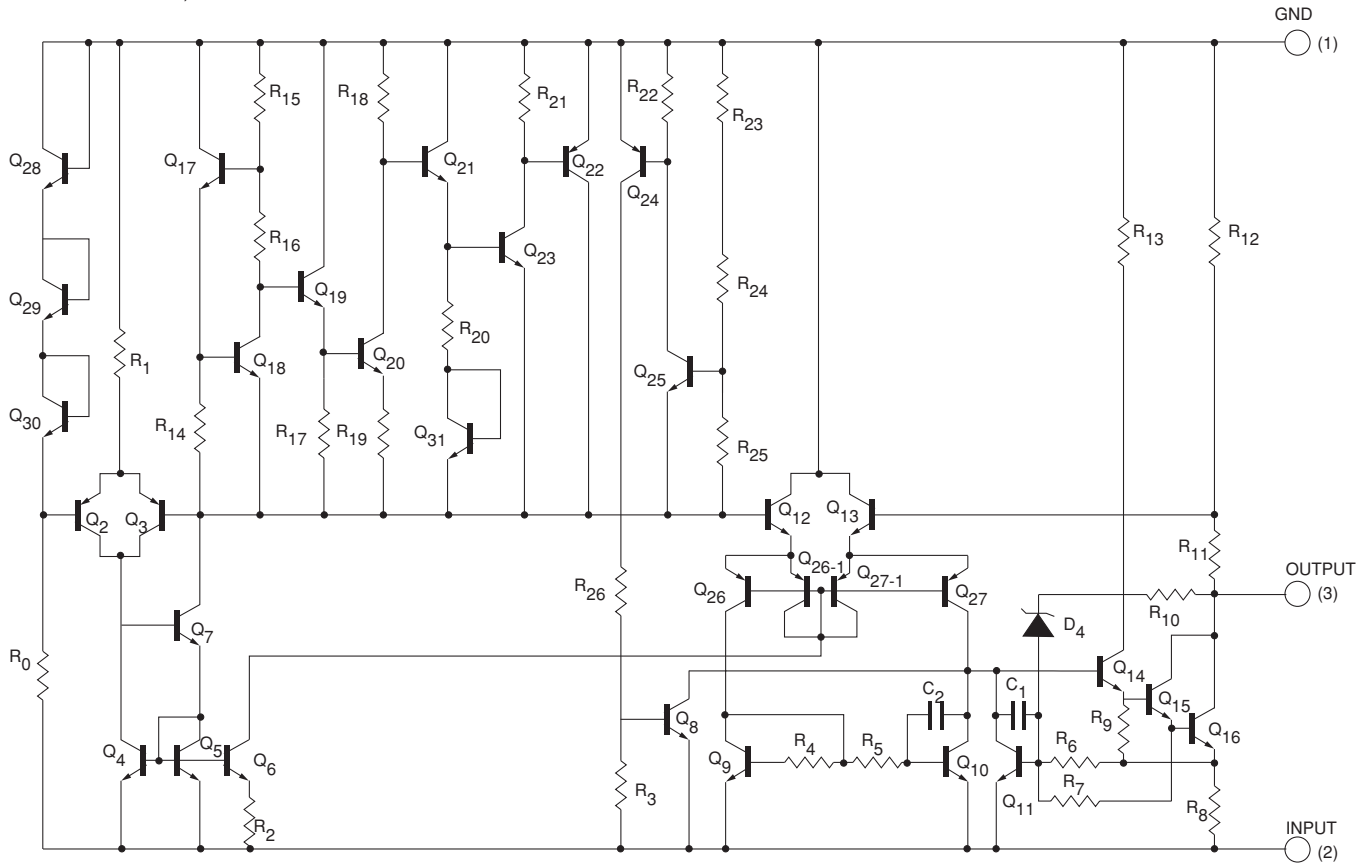
- **KIA7805API/P** (X4928A00)
Regulator +5V
PS16: IC106, 107



- **KIA7815API** (X4930A00)
Regulator +15V
PS16: IC101, 103

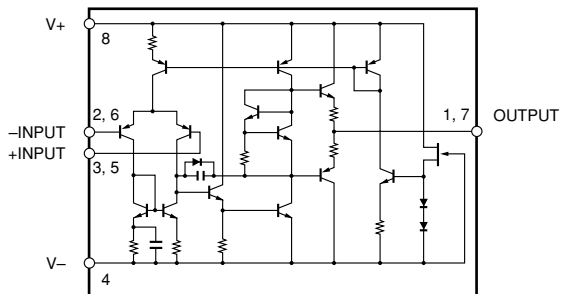


- **KIA7915PI** (X4931A00)
Regulator -15V
PS16: IC102, 104



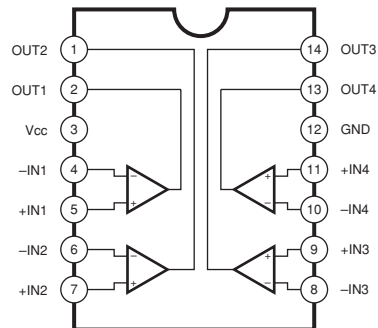
• **NJM4580M-D (TE2)** (X5025A00)

Dual Operational Amplifier
 JACK16: IC071, 072, 701, 751



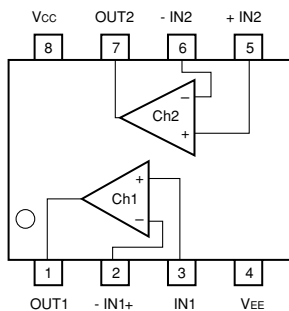
• **BA10339F** (X6266A00)

Comparator
 MIX16: ICM06-11



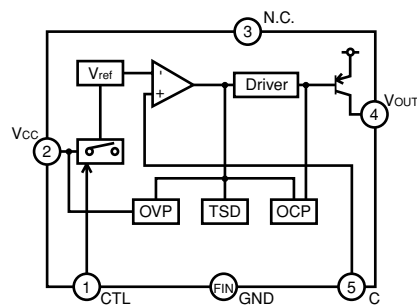
• **BA4560RF-E2** (X6897A00)

Dual Operational Amplifier
 JACK16: IC001, 021, 102, 103, 153, 202, 203, 253,
 IC302, 303, 353, 402, 801, 851
 MIX16: IC002, 101, 102, 151, 201, 202, 251
 IC301, 302, 351, 401, 402, 451
 IC701, 702, 751, 752, 801, 802
 IC851, 852, 903-905, ICM03



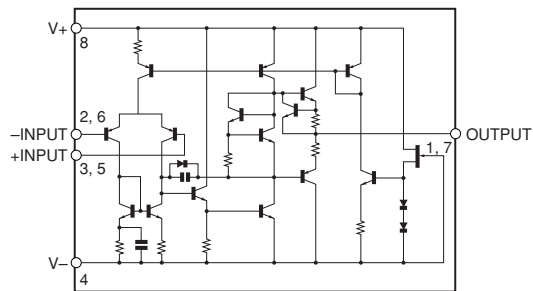
• **BA00CC0WFP-E2** (X7256A00)

Regulator 3V to 15V
 USB: IC102



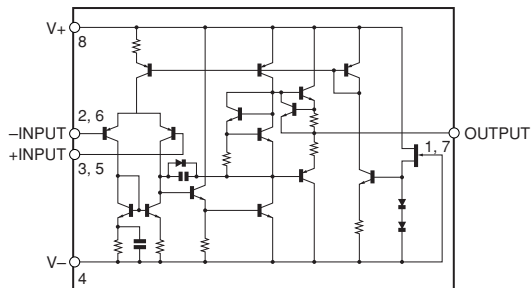
• **NJM4556AL** (XP844A00)

Dual Operational Amplifier
 MIX16: ICM04



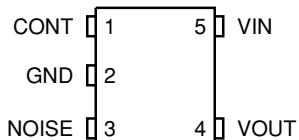
• **NJM4565M (TE1)** (X7378A00)

Dual Operational Amplifier
 DSP: ICM09, 11
 JACK16: IC104, 204, 304
 MIX16: IC051, ICM02, 05



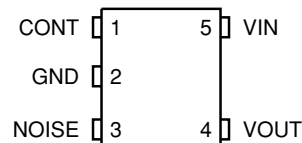
• **TAR5S25U (TE85L, F)** (X8138A00)

Regulator +2.5V
 DSP: ICM12



• **TAR5S33 (TE85L, F)** (XZ642A00)

Regulator +3.3V
 DSP: ICM06



MG166CX-USB/MG166CX

CIRCUIT BOARDS (シート基板図)

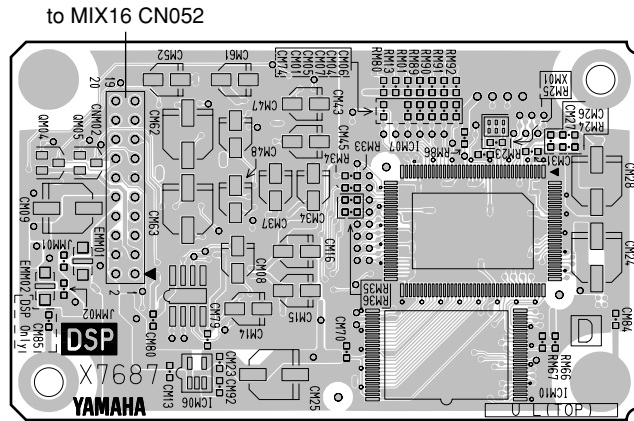
CONTENTS (目次)

- DSP Circuit Board (X7687D0) 33
- JACK16X/JACK16 Circuit Board (X8282C0) 36
- MIX16X/MIX16 Circuit Board (X8281C0) 40
- PS16X/PS16 Circuit Board (X8285C0) 34
- USB Circuit Board (X7196C0) 35

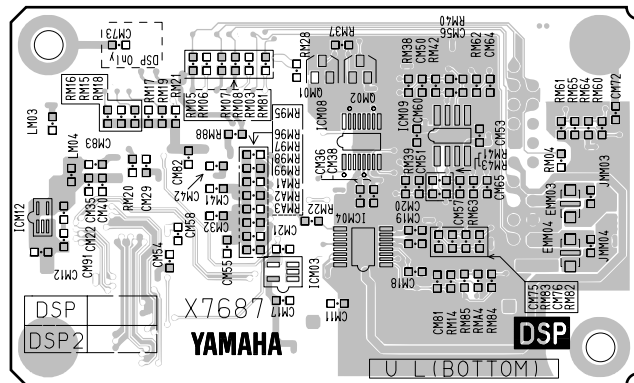
Note: See parts list for details of circuit board component parts.

注: シートの部品詳細はパーツリストをご参照ください。

• DSP Circuit Board

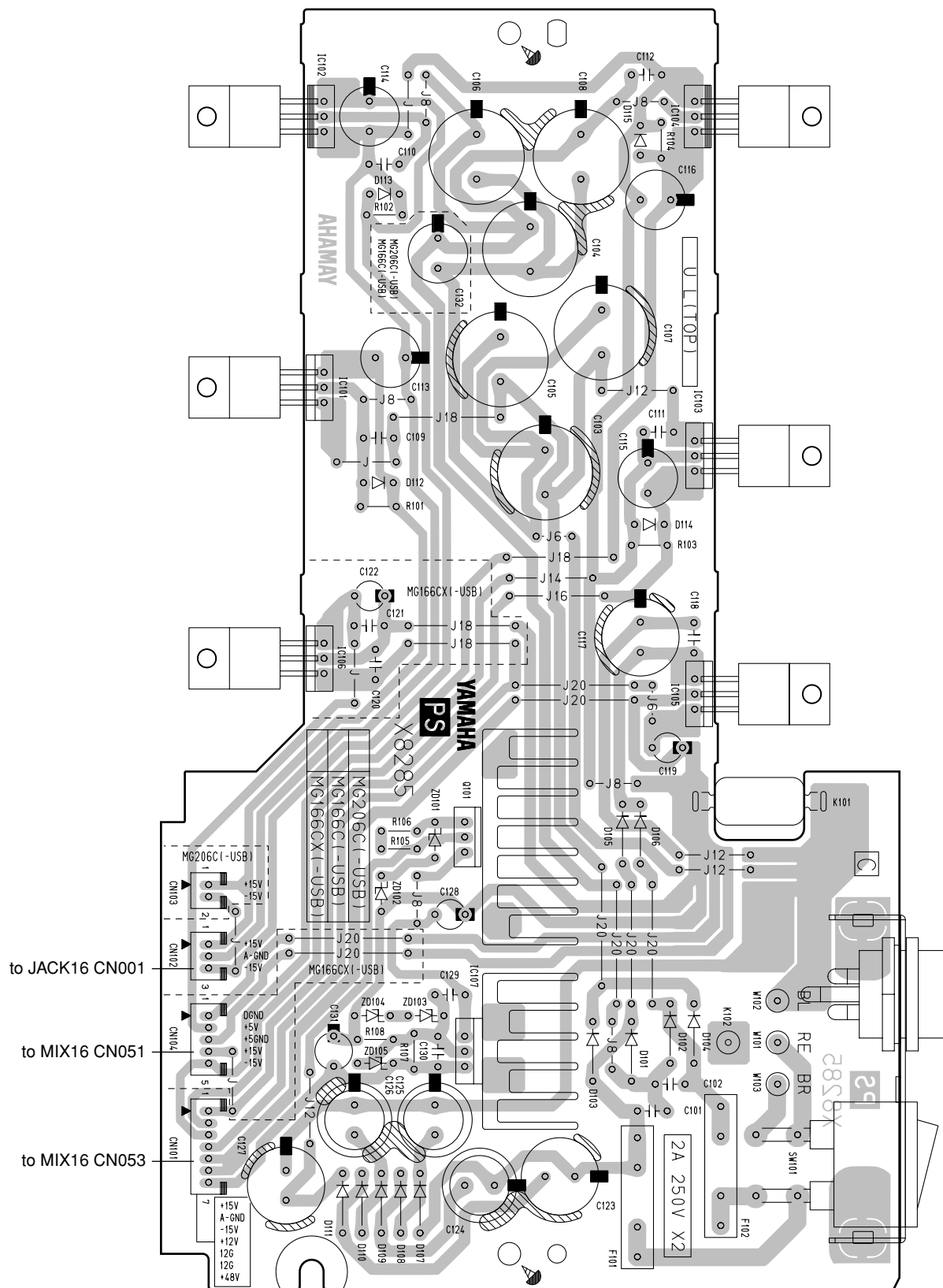


Component side (部品側)



Pattern side (パターン側)

• PS16X/PS16 Circuit Board

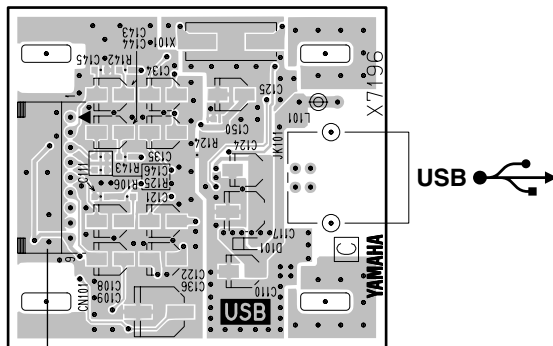


Component side (部品側)

MG166CX-USB

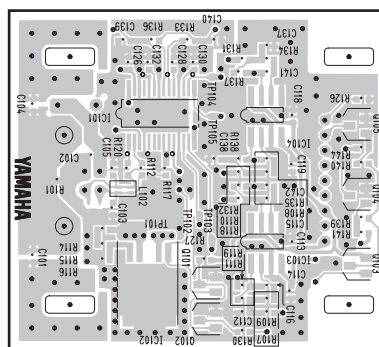
MG166C-USB

- USB Circuit Board



to JACK16 CN903

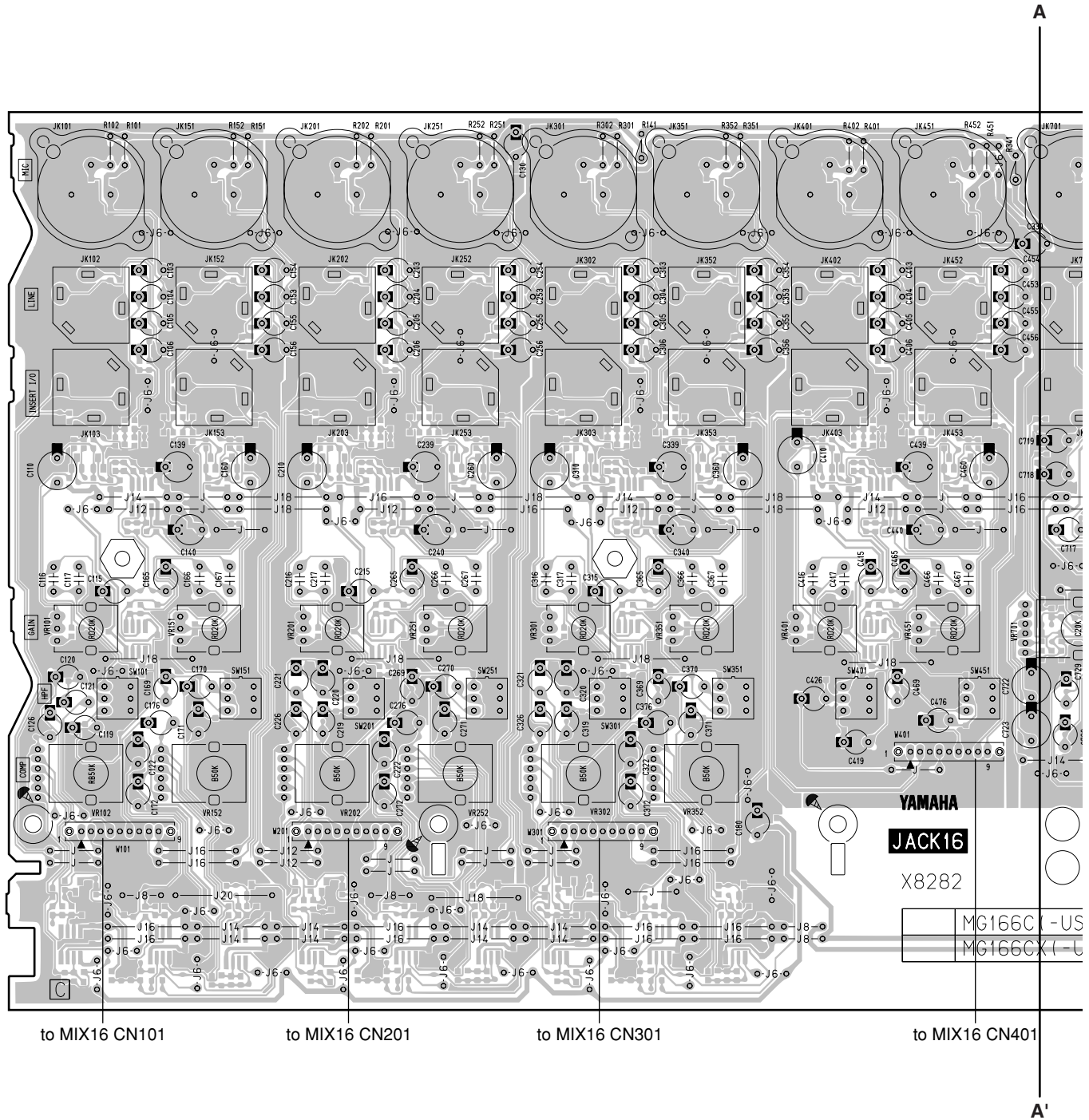
Component side (部品側)



Pattern side (パターン側)

• JACK16X/JACK16 Circuit Board

Reduction: 4/5

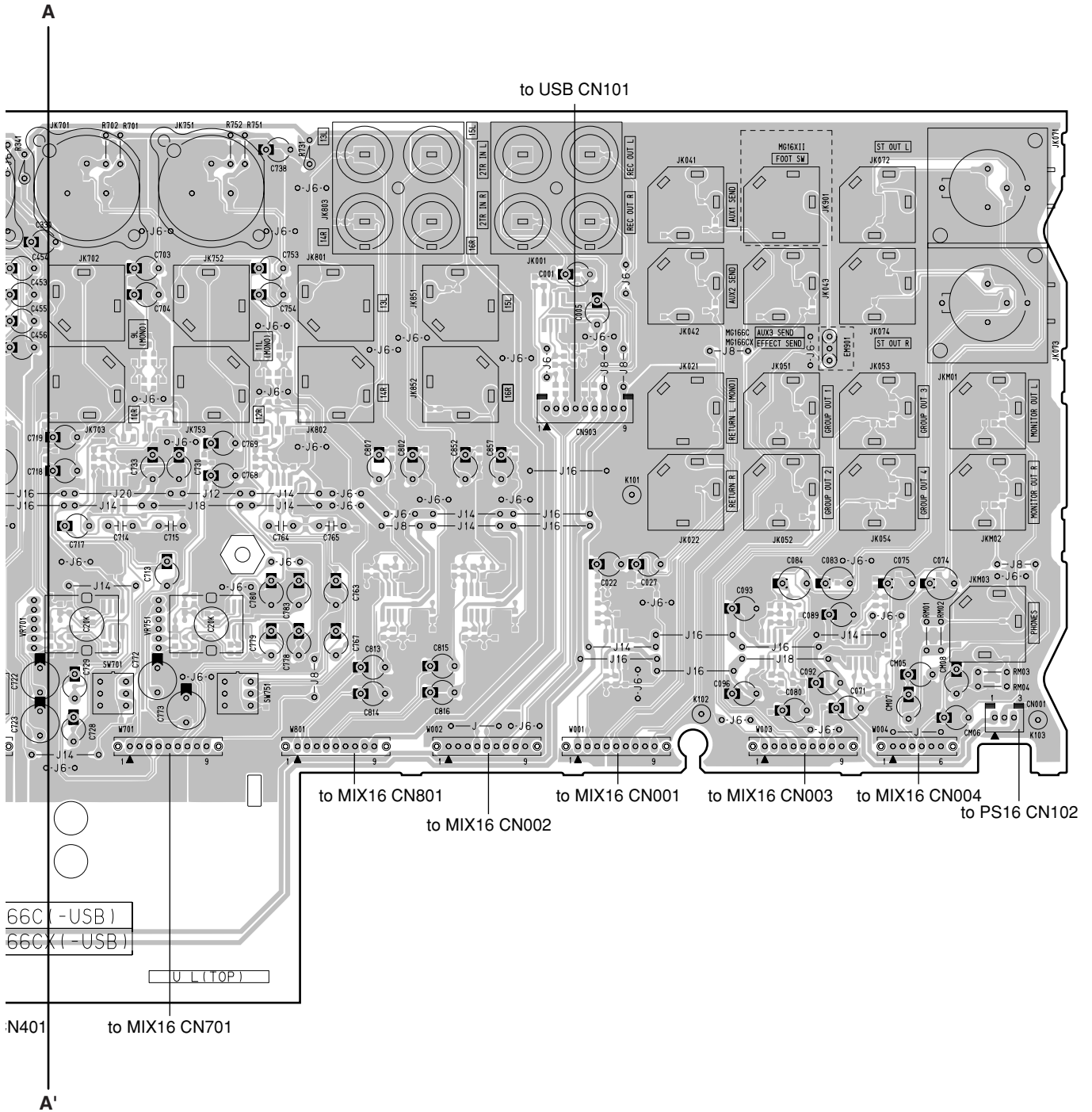


Component side (部品側)

MG166CX-USB/MG166CX

MG166C-USB/MG166C

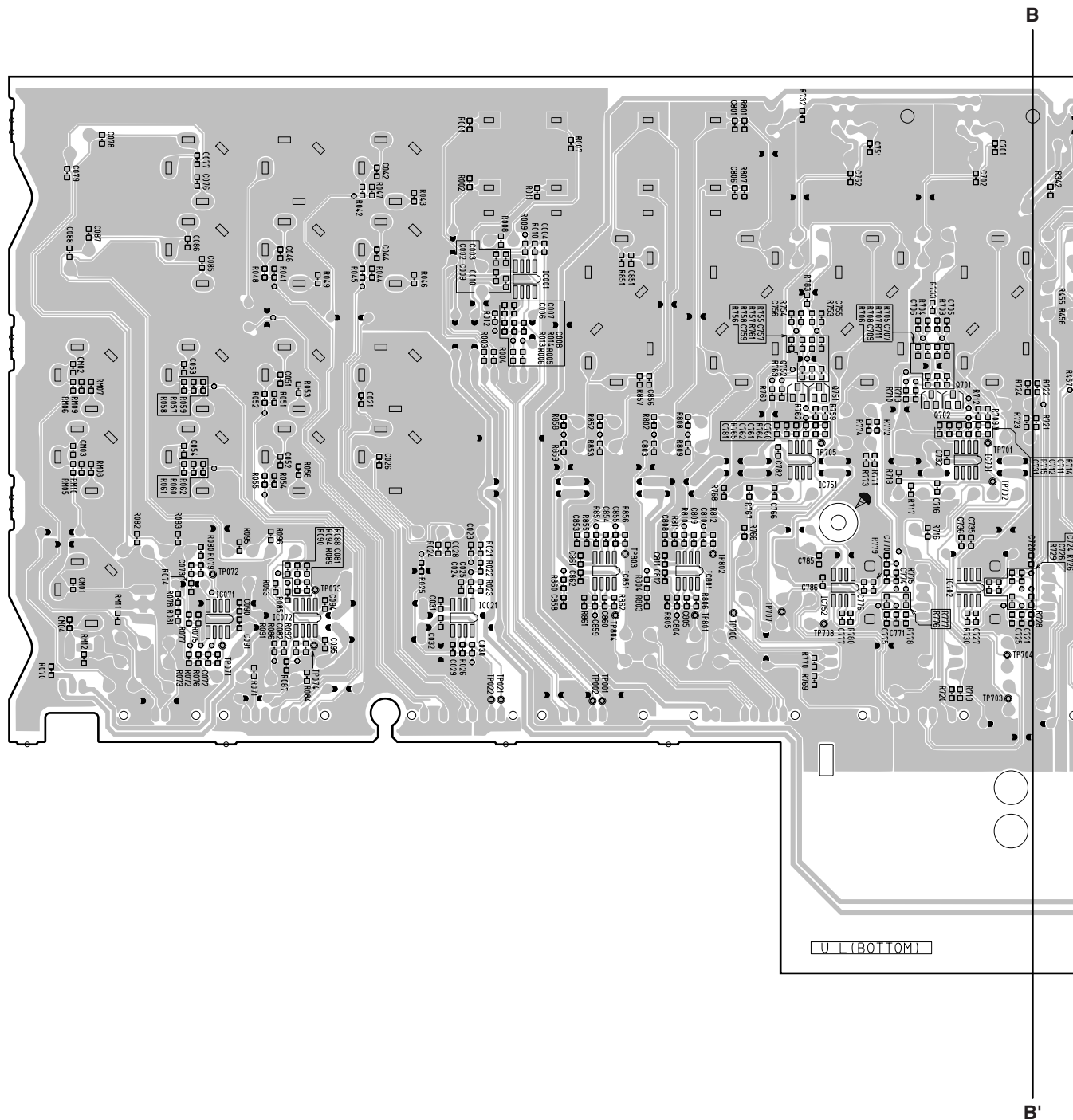
Reduction: 4/5



Component side (部品側)

• JACK16X/JACK16 Circuit Board

Reduction: 4/5

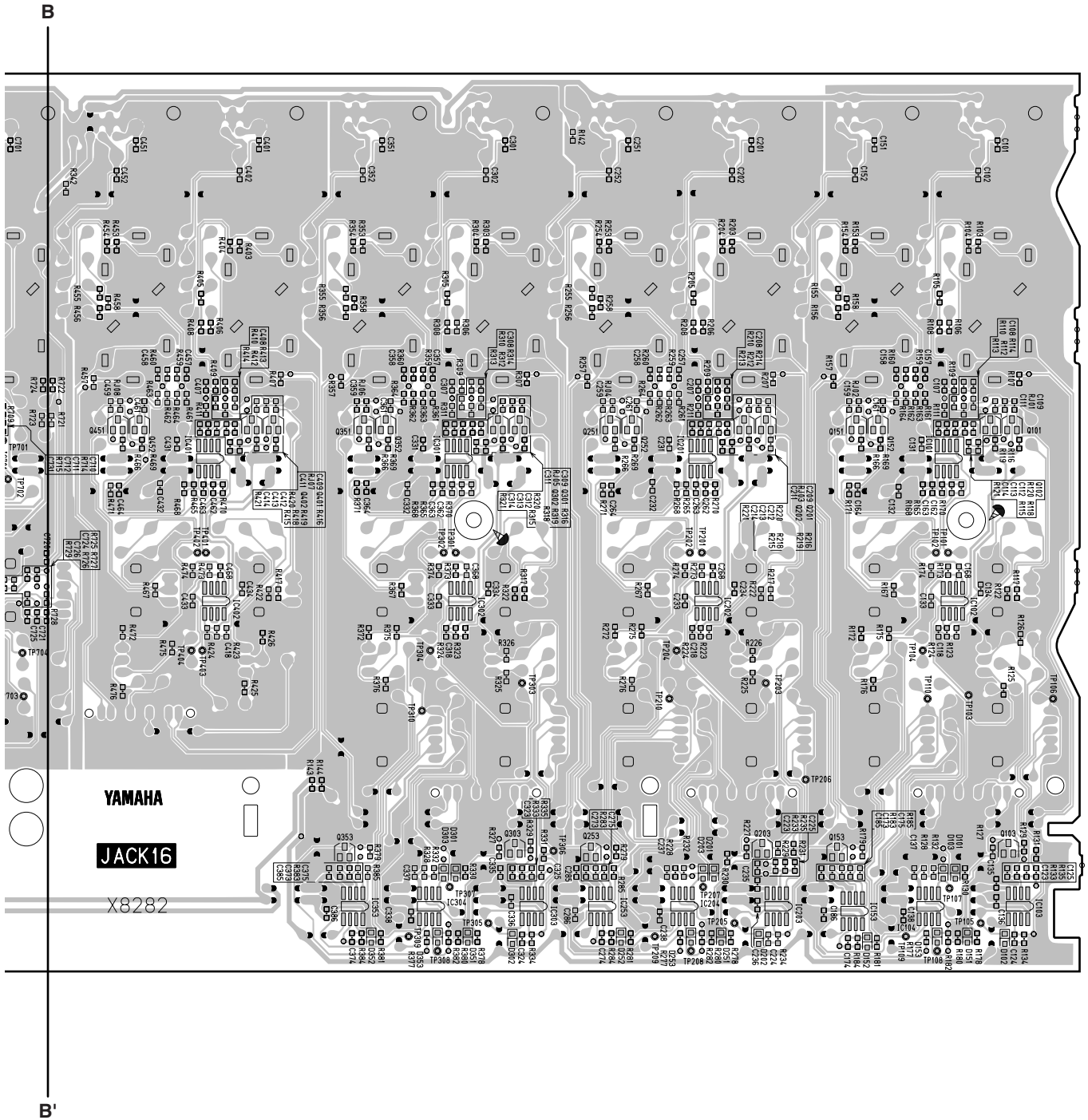


Pattern side (パターン側)

MG166CX-USB/MG166CX

MG166C-USB/MG166C

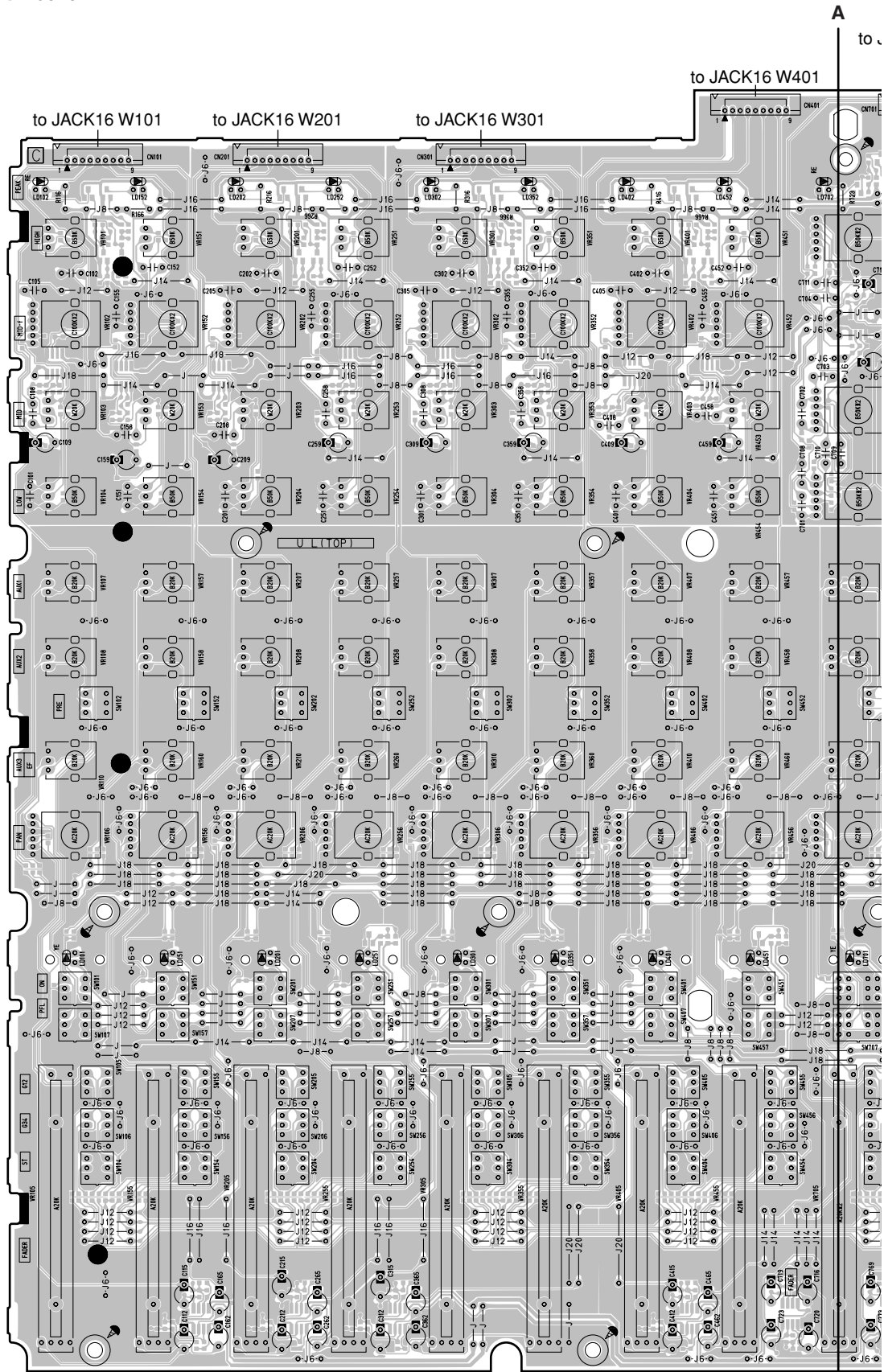
Reduction: 4/5



Pattern side (パターン側)

• MIX16X/MIX16 Circuit Board

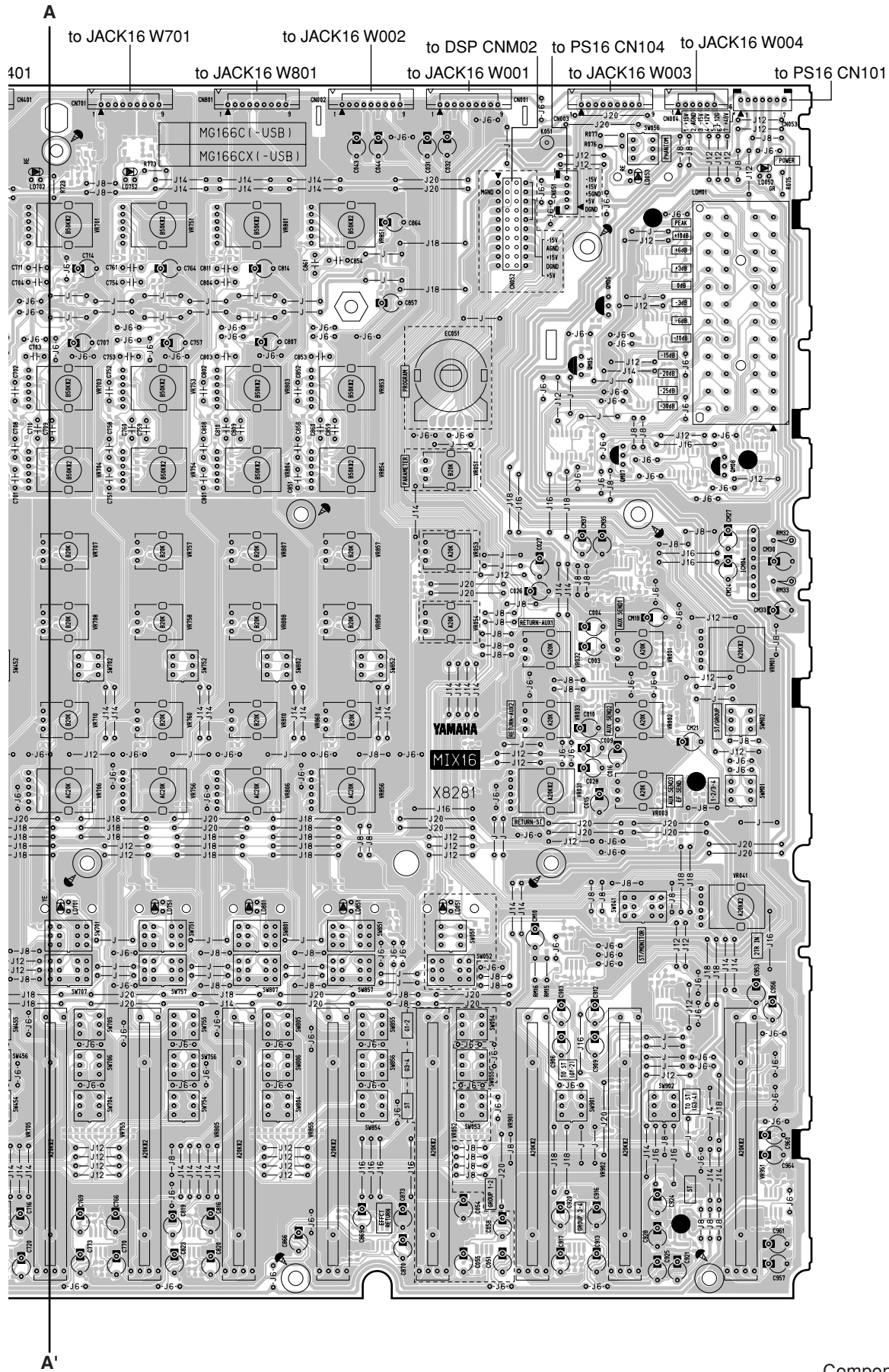
Reduction: 3/5



Component side (部品側)

MG166CX-USB/MG166CX

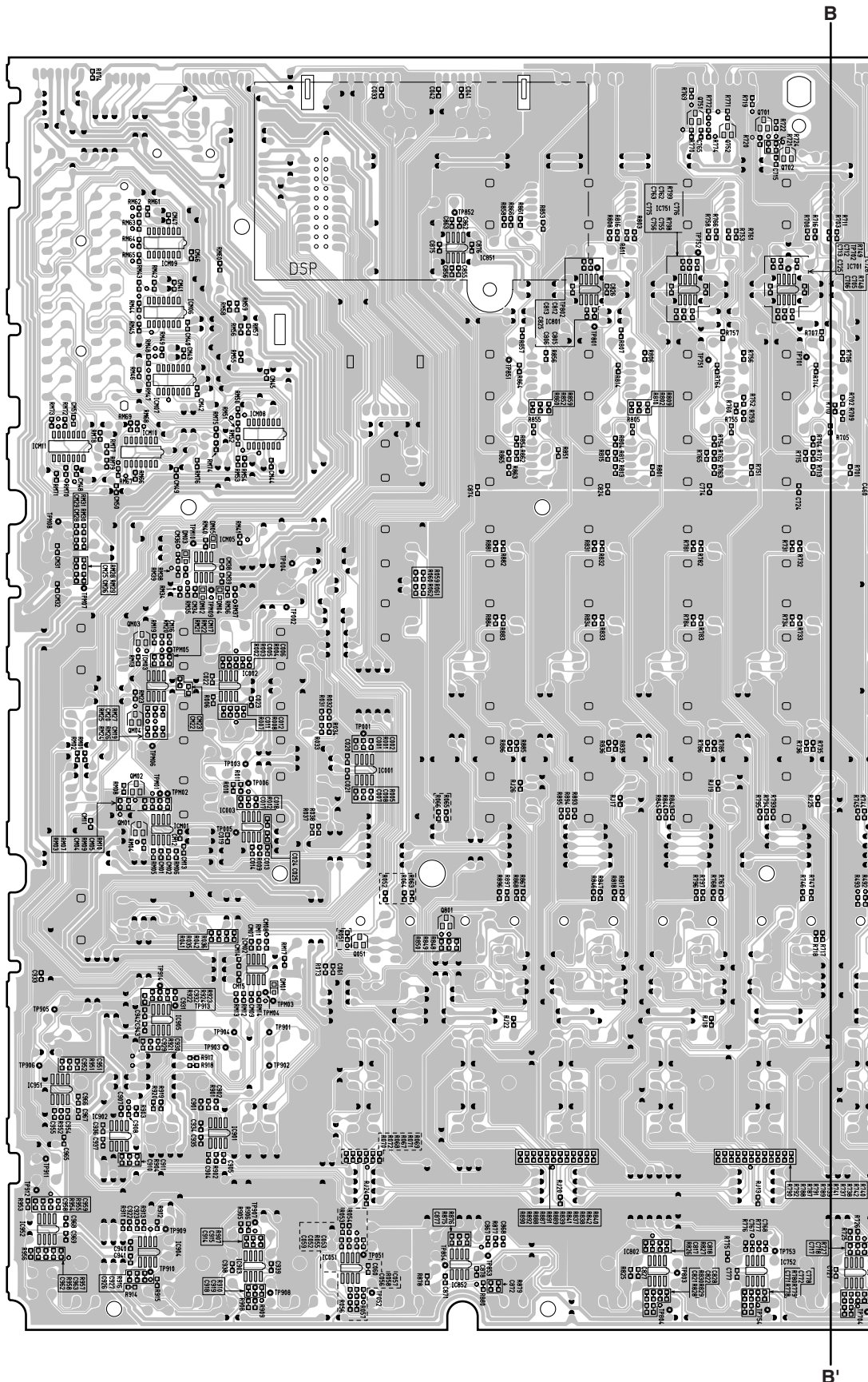
MG166C-USB/MG166C



Reduction: 3/5

• MIX16X/MIX16 Circuit Board

Reduction: 3/5



Pattern side (パターン側)

■ INSPECTIONS

1. Measurement Conditions

1-1 Environment

- Temperature: From 5 °C to 40 °C.
- Humidity: From 30 % to 90 %.

1-2 Power Source

The voltage is within ± 10 %. AC adaptor PA-30 should be used.

- U : 120 V (WE524200)
- H : 230 V (WE523900)
- B : 230 V (WE523700)
- A : 240 V (WE523600)
- K : 220 V (WE524100)
- O : 220 V (WE523800)

1-3 Application software of USB AUDIO

Use an application software that can be set as follows.

Sampling rate	: 48 kHz or 44.1 kHz
Resolution	: 16 bits

2. Mixer Check

2-1 Preparation

- The load resistances for each output terminals are as follows:

PHONES (L/R)	: 40 Ω (=3 W or more than 3 W)
ST OUT	: 600 Ω
Others	: 10 k Ω

2-2 Unless otherwise specified, the controls should be set as follows:

- CH INPUT (1-8)

GAIN control	Maximum (-60/-34 dBu)
$\sqrt{80}$ switch	OFF
COMP control (CH1-6)	Minimum
EQ (HIGH, MID, LOW) GAIN control	CENTER
EQ MID frequency control	Minimum
AUX1, AUX2, AUX3 level control (MG166C-USB, MG166C)	Maximum
AUX1, AUX2, EFFECT level control (MG166CX-USB, MG166CX)	Maximum
AUX2 PRE switch	OFF (POST)
PAN control	L (turned counterclockwise fully)
ON switch	ON (indicator should light) when taking measurement only / OFF otherwise
PFL switch	ON when taking measurement only / OFF otherwise
1-2, 3-4 switch	ON when taking measurement only / OFF otherwise
ST switch	ON when taking measurement only / OFF otherwise
Channel fader	Maximum
- ST INPUT (9/10, 11/12)

GAIN control	Maximum (-60/-34 dBu)
$\sqrt{80}$ switch	OFF
EQ (HIGH, MID, LOW) GAIN control	CENTER
AUX1, AUX2, AUX3 level control (MG166C-USB, MG166C)	Maximum
AUX1, AUX2, EFFECT level control (MG166CX-USB, MG166CX)	Maximum
AUX2 PRE switch	OFF (POST)
PAN/BAL control	L (turned counterclockwise fully)
ON switch	ON (indicator should light) when taking measurement only / OFF otherwise

PFL switch	ON when taking measurement only / OFF otherwise
1-2, 3-4 switch	ON when taking measurement only / OFF otherwise
ST switch	ON when taking measurement only / OFF otherwise
Channel fader	Maximum
• ST INPUT (13/14, 15/16)	
EQ (HIGH, LOW) GAIN control	CENTER
AUX1, AUX2, AUX3 level control (MG166C-USB, MG166C)	Maximum
AUX1, AUX2, EFFECT level control (MG166CX-USB, MG166CX)	Maximum
AUX2 PRE switch	OFF (POST)
BAL control	L (turned counterclockwise fully)
ON switch	ON (indicator should light) when taking measurement only / OFF otherwise
PFL switch	ON when taking measurement only / OFF otherwise
1-2, 3-4 switch	ON when taking measurement only / OFF otherwise
ST switch	ON when taking measurement only / OFF otherwise
Channel fader	Maximum
• DIGITAL EFFECT (MG166CX-USB, MG166CX)	
PROGRAM dial	1
PARAMETER control	Minimum
AUX1, AUX2 level control	Maximum when taking measurement only / MIN. otherwise
ON switch	ON (indicator should light) when taking measurement only / OFF otherwise
PFL switch	ON when taking measurement only / OFF otherwise
1-2, 3-4 switch	ON when taking measurement only / OFF otherwise
ST switch	ON when taking measurement only / OFF otherwise
EFFECT RTN fader	Maximum when taking measurement only / MIN. otherwise
• MASTER control	
GROUP1-2, 3-4 Master fader (STEREO)	Maximum
GROUP1-2, 3-4 TO ST ASSIGN switch	OFF
STEREO Master fader (STEREO)	Maximum
AUX1, AUX2, AUX3 SEND Master level control (MG166C-USB, MG166C)	Maximum
AUX1, AUX2, EFFECT SEND Master level control (MG166CX-USB, MG166CX)	Maximum
RETURN TO AUX1, AUX2 ST level control	Maximum
MONITOR/PHONES level control	Maximum
STEREO/GROUP switch	STEREO (OFF)
1-2/3-4 switch	1-2 (OFF)
2TR IN/USB level control	Minimum
TO STEREO/TO MONITOR switch	OFF (TO STEREO)
• OTHERS	
PHANTOM switch	OFF

2-3 The input signal should be 1 kHz sine wave unless otherwise specified.

2-4 The input signal impedance should be 150 Ω. (Balance input)

2-5 Power indicator

When turning on the power, check the power indicator lights up.

2-6 Gain

With controls set as specified in the section 2-2, check the output levels are in the range specified in the table 2-6-1 to 2-6-6.

Table 2-6-1 CH INPUT 1-8

INPUT	INPUT LEVEL	GAIN	ST OUT		GROUP OUT 1-2/3-4	AUX1 SEND	AUX2 SEND		AUX3 SEND (MG166C-USB, MG166C) EFFECT SEND (MG166CX-USB, MG166CX)	MONITOR OUT (L, R)	MONITOR OUT (L, R) *2	MONITOR OUT (L, R) *3
			L	R			PRE OFF	PRE ON				
① MIC	-80 dBu	Max.	+1.5 ± 2 dBu *1	+1.5 ± 2 dBu *1	+4 ± 2 dBu	-4 ± 2 dBu	+6 ± 2 dBu	-4 ± 2 dBu	+6 ± 2 dBu	+20 ± 2 dBu	+0 ± 2 dBu	+20 ± 2 dBu
			+14 ± 2 dBu *4	+14 ± 2 dBu *4	-	-	-	-	-	-	-	-
⑨	-36 dBu	Min.	+4 ± 2 dBu	-	-	-	-	-	-	-	-	-
LINE	-10 dBu	Min.	+4 ± 2 dBu	-	-	-	-	-	-	-	-	-

*1 Measure with the PAN or BAL control set at the center position. For others, turn the PAN control counterclockwise fully for the ST L and the odd number of GROUP OUT and turn it clockwise fully for the ST R and the even number of GROUP OUT.

*2 PFL switch to ON.

*3 Set the 1-2 (3-4) switch to ON and the ST/GROUP Select switch to GROUP. Measure only the case of CH1.

*4 CH ST switch OFF, CH1 GROUP 1-2, 3-4 switches ON, GROUP (1-2/3-4) ST switch ON, Measure only the case of CH1.

*5 The difference in level between channels should be 2 dB or less.

Table 2-6-2 CH INPUT 1-8

INPUT	INPUT LEVEL	GAIN	INSERT OUT	REC OUT	
			1-8	L	R
MIC 1-8	-80 dBu	Max.	-20 ± 2 dBu	-	-
CH INSERT IN 1	+0 dBu	Unspecified	-	+2.2 ± 2 dBu	+2.2 ± 2 dBu
CH INSERT IN 2-8	+0 dBu	Unspecified	-	+2.2 ± 2 dBu	-

Table 2-6-3 Input Terminal STEREO IN

INPUT	INPUT CH	INPUT LEVEL	GAIN	ST OUT		GROUP OUT		AUX1 SEND	AUX2 SEND		AUX3 SEND (MG166C-USB, MG166C) EFFECT SEND (MG166CX-USB, MG166CX)	MONITOR OUT (L, R) *2
				L	R	1/3	2/4		PRE OFF	PRE ON		
② MIC	9/10, 11/12	-80 dBu	Max.	+1.5 ± 2 dBu *1	+1.5 ± 2 dBu *1	+4 ± 2 dBu	+4 ± 2 dBu	-1 ± 2 dBu	+9 ± 2 dBu	-1 ± 2 dBu	+9 ± 2 dBu	+0 ± 2 dBu
		-36 dBu	Min.	+1.5 ± 2 dBu *1	-	-	-	-	-	-	-	-
⑪ LINE	9L/mono, 11L/mono 10R, 12R	-54 dBu	Max.	+4 ± 2 dBu	-	-	-	-	-	-	-	-
				-	+4 ± 2 dBu	-	-	-	-	-	-	-

Table 2-6-4 Input Terminal STEREO IN

INPUT	INPUT CH	INPUT LEVEL	ST OUT		GROUP OUT		AUX1 SEND	AUX2 SEND		AUX3 SEND (MG166C-USB, MG166C) EFFECT SEND (MG166CX-USB, MG166CX)	MONITOR OUT (L, R) *2
			L	R	1/3	2/4		PRE OFF	PRE ON		
③ PHONE	13L, 15L	-30 dBu	+4 ± 2 dBu	-	+4 ± 2 dBu	-	-7 ± 2 dBu	+3 ± 2 dBu	-7 ± 2 dBu	+3 ± 2 dBu	+0 ± 2 dBu (L)
④ JACK	14R, 16R		-	+4 ± 2 dBu	-	+4 ± 2 dBu	-7 ± 2 dBu	+3 ± 2 dBu	-7 ± 2 dBu	+3 ± 2 dBu	+0 ± 2 dBu (R)
PIN	13L, 14L		+4 ± 2 dBu	-	-	-	-	-	-	-	-
JACK	15R, 16R		-	+4 ± 2 dBu	-	-	-	-	-	-	-

Table 2-6-5 Input Terminal RETURN L, R

INPUT	INPUT LEVEL	ST OUT		AUX1, AUX2 SEND
		L	R	
⑤ L/MONO	+0 dBu	+16 ± 2 dBu	+16 ± 2 dBu	+15 ± 2 dBu
⑥ R		-	+16 ± 2 dBu	+9 ± 2 dBu

Table 2-6-6 Input Terminal 2TR IN L, R

INPUT	INPUT LEVEL	ST OUT *6		MONITOR OUT *7		PHONES *7	
		L	R	L	R	L	R
⑦ L	-27.8 dBu	+0 ± 2 dBu	-	+6 ± 2 dBu	-	-5.5 ± 2 dBu	-
⑧ R		-	+0 ± 2 dBu	-	+6 ± 2 dBu	-	-5.5 ± 2 dBu

*6 Measure with the 2TR IN/USB level control set at Maximum position.

*7 Measure the MONITOR OUT and PHONES OUT with the 2TR IN/USB switch set at ON (TO MONITOR) position.

2-7 Frequency Characteristic

In the signal route ① to ⑧ specified in the table 2-6-1 to 2-6-6, check the 20 Hz and 20 kHz frequency response of each output is within the range of +1/-2.5 dB compared with the 1 kHz (0 dB).

- * When the GAIN control is set to maximum, only 20 Hz frequency response is within the range of +1/-4.5 dB compared with the 1 kHz (0 dB).
- * In the signal route ①, check every OUT when the signal is input to CH1, and check only the ST L OUT when the signal is input to CH2 and other channels.
- * In the signal route ② to ⑧ check only the ST L OUT and the ST R OUT.

2-8 HPF

With controls set as specified in the table 2-6-1 and 2-6-3, set the GAIN control minimum and input 80 Hz, -36 dBu signal to the input terminal. Set the $\sqrt{80}$ switch on and then check the output level obtained at ST L OUT is within the range of -3 ± 2 dB compared with the output level obtained when $\sqrt{80}$ switch is off.

2-9 Channel Equalizer Characteristics

With controls set as specified in the section 2-2, move each equalizer gain control (HIGH, MID, LOW) respectively and check the output level obtained at GROUP1 OUT and GROUP2 OUT for each frequency is within the range specified in the table 2-9-1 and 2-9-2 compared with the output level obtained when each equalizer gain control is at center click position.

If the output level is out of range, change the input frequency within the range of ± 20 % and check the output level is within the range specified in the table 2-9-1 and 2-9-2.

Table 2-9-1 CH (1-8)

Equalizer control	Equalizer gain control	frequency control	Input frequency	Variation width
HIGH	Max.	-	10 kHz	+12 \pm 2 dB
	Min.	-		-12 \pm 2 dB
MID	Max.	Max.	5 kHz	+15 \pm 2.5 dB
	Min.			-15 \pm 2.5 dB
	Max.	Min.	250 Hz	+15 \pm 2.5 dB
	Min.			-15 \pm 2.5 dB
LOW	Max.	-	100 Hz	+12 \pm 2 dB
	Min.	-		-12 \pm 2 dB

Table 2-9-2 CH (9/10-15/16)

Equalizer control	Equalizer gain control	Input frequency	Variation width
HIGH	Max.	10 kHz	+12 \pm 2 dB
	Min.		-12 \pm 2 dB
MID	Max.	2.5 kHz	+15 \pm 2 dB
	Min.		-15 \pm 2 dB
LOW	Max.	100 Hz	+12 \pm 2 dB
	Min.		-12 \pm 2 dB

2-10 Crosstalk

Set ON switch and ST switch of each input channel to ON, and turn the PAN control (PAN/BAL or BAL control in case of ST CH INPUT) counterclockwise fully, check the leakage signal level obtained at ST R OUT is -50 dBu or less when the output level obtained at ST L OUT is +20 dBu.

Also turn the PAN (PAN/BAL, BAL) control clockwise fully, check the leakage signal level obtained at ST L OUT is -50 dBu or less when the output level obtained at ST R OUT is +20 dBu.

2-11 PEAK indicator light-up level

With controls set as specified in the section 2-2, input signal to the CH INPUT MIC and ST INPUT MIC. Then check the input level is within the range specified in table 2-11 when the PEAK indicator lights up.

Table 2-11

INPUT	PEAK indicator
MIC (CH1-8)	-43 \pm 3 dBu
ST CH MIC (CH 9/10, CH11/12)	-49 \pm 3 dBu

2-12 Lighting Check of LEVEL meters

Check the “0” indicator of meter lights up when the output level at ST OUT (L, R) is $+4 \pm 2$ dBu.
Move the ST master fader and check the indicators light up in order from “-30” to “PEAK”.

2-13 Distortion

In the signal routes ③ to ⑪ specified in the table 2-6-1 to 2-6-6, set the GAIN controls to the position specified in the table (except PHONES), and apply the frequency 20 Hz, 1 kHz and 20 kHz. Then check the distortion is 0.1 % or less, when the output signal level obtained at the each output terminal is +14 dBu.

Also check the distortion is 0.2 % or less, when the output signal level obtained at the MONITOR OUT (L/R) is +14 dBu.

- * In the signal route ⑪, turn the PAN/BAL control to L or R fully and measure the distortion when the signal level obtained at ST L or R OUT is +14 dBu.
- * In the signal route ⑨, measure the distortion of all output terminals in the table 2-6-1.
- * In the signal route ⑩, check the distortion is 0.1 % or less when the signal level obtained at INSERT OUT is +10 dBu.
- * Set the unmeasured output master level control and fader to minimum.

2-14 Maximum Output

With controls set as specified in the section 2-2, check the distortion is 1 % or less when the output level is +24 dBu at ST OUT.
Check the distortion is 1 % or less when the output level obtained at GROUP OUT, AUX1, AUX2, AUX3 SEND (MG166C-USB, MG166C), AUX1, AUX2, EFFECT SEND (MG166CX-USB, MG166CX) and MONITOR OUT is +20 dBu.
Check the distortion is 1 % or less when the output level obtained at PHONES (L, R) is +7.5 dBu.

Notes:

- When measuring ST OUT and GROUP OUT, turn the PAN or PAN/BAL control to the left or the right fully.
- Only when measuring PHONES, turn the PFL switch of INPUT channel to ON.

2-15 Equivalent Input Noise

With controls set as specified in the section 2-2, connect pin 2 (hot) and pin 3 (cold) of the CH INPUT MIC terminal with 150 Ω and check the noise level obtained at ST OUT L is -44 dBu or less.

If the noise level exceeds -44 dBu, check the equivalent input noise level is -128 dBu or less.

With controls set as specified in the section 2-2, connect pin 2 (hot) and pin 3 (cold) of the ST INPUT MIC terminal with 150 Ω and check the noise level obtained at ST OUT L is -37 dBu or less.

If the noise level exceeds -37 dBu, check the equivalent input noise level is -121 dBu or less.

Notes:

- Set the LEVEL controls of input channels except measured one to minimum.
- Noise should be measured with a 12.7 kHz -6 dB/octave low pass filter.
- The equivalent input noise level is obtained by subtracting the channel gain from the noise level.

2-16 Residual Noise

With controls set as specified in the section 2-2, set the fader and LEVEL controls of all input channels to minimum and the assign switches of all input channels to OFF.

Then check the noise level is less than the values in the table 2-16 when the fader and LEVEL controls of MASTER is set to maximum or minimum.

Table 2-16

FADER/VR	STEREO OUT (L, R)	GROUP OUT (1-4)	AUX1, AUX2, AUX3 SEND (MG166C-USB, MG166C) AUX1, AUX2, EFFECT SEND (MG166CX-USB, MG166CX)	MONITOR OUT (L, R)
Max.	-78 dBu	-80 dBu	-75 dBu	-72 dBu
Min.	-98 dBu	-100 dBu	-100 dBu	-85 dBu

Notes:

- When measuring MONITOR OUT, set the ST FADER to minimum.
- Noise should be measured with a 12.7 kHz -6 dB/octave low pass filter.

2-17 COMP

2-17-1 GAIN

With controls set as specified in the section 2-2, set the COMP control of channels 1-6 to maximum. Then check the output level obtained at INSERT OUT 1-6 is within the range specified in the table 2-17-1.

Table 2-17-1

CH INPUT 1-6	INPUT LEVEL	COMP control	INSERT OUT 1-6
MIC	-65 dBu	Max.	+3 ± 2 dBu

2-17-2 RATIO

Increase the input level by +10 dB and check the output level obtained at INSERT OUT 1-6 is within the range specified in the table 2-17-2 compared with the output level specified in the table 2-17-1.

Table 2-17-2

CH INPUT 1-6	INPUT LEVEL	INSERT OUT 1-6
MIC	-55 dBu	+3.5 ± 1 dBu

2-17-3 Frequency Characteristic

With the condition specified in the section 2-17-2, set the signal frequency to 20 Hz and 20 kHz and check the output level obtained at INSERT OUT 1-6 is within the range of ± 3 dB compared with the 1 kHz (0 dB).

2-17-4 Distortion

With the condition specified in the section 2-17-2, set the signal frequency to 20 Hz, 1 kHz and 20 kHz and check the distortion is less than the value specified in the table 2-17-4.

Table 2-17-4

Input Frequency	Distortion
20 Hz	5.0 %
1 kHz	1.0 %
20 kHz	1.0 %

Note:

- Distortion should be measured with a 30 kHz low pass filter.

2-17-5 Attack Time and Release Time

With the condition specified in the section 2-17-2, check the attack time and the release time of the output obtained at INSERT OUT 1-6 is within the range specified in the table 2-17-5.

Table 2-17-5

	INSERT OUT
Attack Time	15 ms - 35 ms
Release Time	170 ms - 420 ms

Notes:

- **Attack time:** restoration time (at 90 %) after changing the input level from -66 dBu to -56 dBu. (Fig. 2-17-5)
- **Release time:** restoration time (at 90 %) after changing the input level from -56 dBu to -66 dBu. (Fig. 2-17-5)

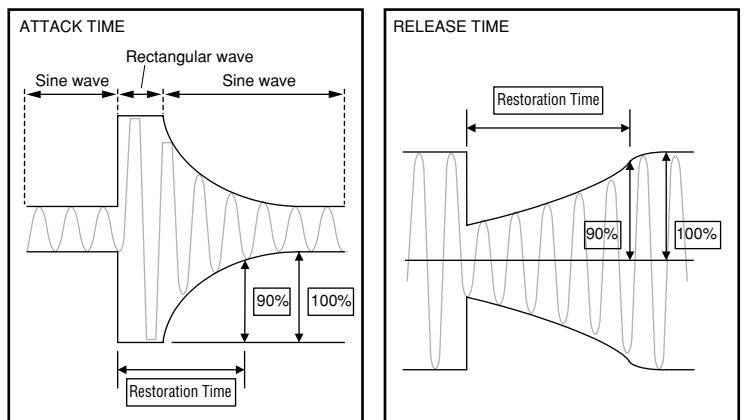


Fig. 2-17-5

2-18 DIGITAL EFFECT (MG166CX-USB, MG166CX)

Set the CH1 as follows and input -60 dBu signal to CH1 MIC.

Set EFFECT RTN fader and EFFECT RTN AUX VR to maximum and check the output level is the value specified in the Table 2-18.

CH1 setting condition

GAIN VR, AUX VR : Minimum

Fader, EFFECT VR : Maximum

ON switch : ON

PFL switch : OFF

Table 2-18

OUTPUT	EFFECT RTN PFL	ST FADER AUX SEND VR MONITOR/PHONES VR	PROGRAM select Switch	PARAMETER	OUTPUT level
ST L, R	OFF	Max.	16	Min.	-10 dBu and above
GROUP 1-4					-7 dBu and above
AUX					-10 dBu and above
MONITOR L	ON				-10 dBu and above
MONITOR R					-10 dBu and above

Set the PROGRAM dial to 1.

Short the input terminal using 150 ohms resistor, and set the CH EFFECT level control and CH fader to minimum, then check the noise level obtained at ST L OUT and ST R OUT is -50 dBu or less.

Also input music source and check the DIGITAL EFFECT is effective by listening to it.

Note:

- Noise should be measured with a 12.7 kHz -6 dB/octave low pass filter.

2-19 USB (MG166CX-USB, MG166C-USB)

2-19-1 Recording

With the condition specified in the table 2-19-1, record the output signal on the personal computer via USB.

Table 2-19-1

	INPUT		INPUT LEVEL	CH1 PAN control
L	PHONE	1	-20 dBu	L (turned counterclockwise fully)
R	(INSERT)			R (turned clockwise fully)

2-19-2 GAIN

Playback the recorded file via USB, and then check the output level obtained at the MONITOR OUT L/R terminals is within the range specified in the table 2-19-2.

Table 2-19-2

	MONITOR OUT L	MONITOR OUT R
L	+16 ± 3 dBu	-
R	-	+16 ± 3 dBu

- * Set the 2TR IN level control to Maximum.
- * Set the STEREO level control to Minimum.
- * Set the sound control of the personal computer to Maximum.
- * Turn the TO STEREO/TO MONITOR switch to ON (TO MONITOR) position.

3. Others

Execute each test with controls set effective.

3-1 Effect (MG166CX-USB, MG166CX)

Check the effect program [1], [6], [11] and [16] are effective respectively.

Check the output signal can be controlled with the parameter volume in each effect program.

Check the allophone can not be heard when the program is changed.

3-2 PHANTOM

Connect a 10 k Ω load resistance between pin 1 and pin 2 of the INPUT A or MIC terminal and short-circuit pin 2 and pin 3. Then turn on the PHANTOM switch and check the PHANTOM indicator lights up and the voltage between pin 1 and pin 2 is between +33 V and +37 V.

4. Settings for shipping

4-1 Factory Settings

- Equalizer gain control (HIGH, MID, LOW) : Center (0)
- PAN, PAN/BAL, BAL control : Center
- Other VR controls : Minimum
- Faders : Minimum
- Lock-push switches : OFF
- PROGRAM select switch : 1 (MG166CX-USB, MG166CX)
- ON/STANDBY switch (on rear side) : STANDBY

■ 検査

1. 測定条件

1-1 環境

- ・ 温度：5℃～40℃
- ・ 湿度：30%～90%

1-2 電源電圧

電源電圧 (AC100V) の±10%で測定します。ACアダプターPA-30 (WE524000) を使用してください。

1-3 USB AUDIO のアプリケーションソフトウェア

- ・ 以下の設定が可能なソフトウェアを使用してください。

サンプリングレート	: 48 kHzまたは44.1 kHz
レゾリューション	: 16 bits

2. 検査

2-1 準備

- ・ 各出力端子の負荷抵抗は下記の値とします。

PHONES (L/R)	: 40 Ω (3 W以上)
ST OUT	: 600 Ω
その他の出力	: 10 kΩ

2-2 特に指定の無い場合、ツマミ類は以下のように設定します。

- ・ CH INPUT (1-8)

GAINコントロール	最大 (-60/-34 dBu)
/80 スイッチ	OFF
COMPコントロール (CH 1-6)	最小
EQ (HIGH、MID、LOW) GAINコントロール	CENTER
EQ MID 周波数コントロール	最小
AUX1、AUX2、AUX3 レベルコントロール (MG166C-USB、MG166C)	最大
AUX1、AUX2、EFFECT レベルコントロール (MG166CX-USB、MG166CX)	最大
AUX2 PRE スイッチ	OFF (POST)
PAN コントロール	L (反時計方向一杯に回します。)
ON スイッチ	測定時 ON (LED が点灯します。)、他は OFF
PFL スイッチ	測定時 ON、他は OFF
1-2、3-4 スイッチ	測定時 ON、他は OFF
ST スイッチ	測定時 ON、他は OFF
チャンネルフェーダー	最大

- ・ ST INPUT (9/10、11/12)

GAINコントロール	最大 (-60/-34 dBu)
/80 スイッチ	OFF
EQ (HIGH、MID、LOW) GAINコントロール	CENTER
AUX1、AUX2、AUX3 レベルコントロール (MG166C-USB、MG166C)	最大
AUX1、AUX2、EFFECT レベルコントロール (MG166CX-USB、MG166CX)	最大
AUX2 PRE スイッチ	OFF (POST)
PAN/BAL コントロール	L (反時計方向一杯に回します。)
ON スイッチ	測定時 ON (LED が点灯します。)、他は OFF
PFL スイッチ	測定時 ON、他は OFF
1-2、3-4 スイッチ	測定時 ON、他は OFF
ST スイッチ	測定時 ON、他は OFF
チャンネルフェーダー	最大

・ ST INPUT(13/14、15/16)	
EQ (HIGH、LOW) GAINコントロール	CENTER
AUX1、AUX2、AUX3レベルコントロール (MG166C-USB、MG166C)	最大
AUX1、AUX2、EFFECTレベルコントロール (MG166CX-USB、MG166CX)	最大
AUX2 PREスイッチ	OFF (POST)
BALコントロール	L (反時計方向一杯に回します。)
ONスイッチ	測定時ON (LEDが点灯します。)、他はOFF
PFLスイッチ	測定時ON、他はOFF
1-2、3-4スイッチ	測定時ON、他はOFF
STスイッチ	測定時ON、他はOFF
チャンネルフェーダー	最大
・ DIGITAL EFFECT(MG166CX-USB、MG166CX)	
PROGRAM選択ダイヤル	1
PARAMETERコントロール	最小
AUX1、AUX2レベルコントロール	測定時のみ最大、他は最小
ONスイッチ	測定時ON (LEDが点灯します。)、他はOFF
PFLスイッチ	測定時ON、他はOFF
1-2、3-4スイッチ	測定時ON、他はOFF
STスイッチ	測定時ON、他はOFF
EFFECT RTNフェーダー	測定時のみ最大、他は最小
・ MASTERコントロール	
GROUP1-2、3-4マスターフェーダー (STEREO)	最大
GROUP1-2、3-4 TO ST ASSIGNスイッチ	OFF
STEREOマスターフェーダー (STEREO)	最大
AUX1、AUX2、AUX3 SENDマスターレベルコントロール (MG166C-USB、MG166C)	最大
AUX1、AUX2、EFFECT SENDマスターレベルコントロール (MG166CX-USB、MG166CX)	最大
RETURN TO AUX1、AUX2 STレベルコントロール	最大
MONITOR/PHONESレベルコントロール	最大
STEREO/GROUPスイッチ	STEREO (OFF)
1-2/3-4スイッチ	1-2 (OFF)
2TR IN/USBレベルコントロール	最小
TO STEREO/TO MONITORスイッチ	OFF (TO STEREO)
・ OTHERS	
PHANTOMスイッチ	OFF

2-3 特に指定の無い場合、入力信号は1 kHz正弦波とします。

2-4 信号源インピーダンスは150Ωとします。(バランス入力)

2-5 パワーインジケータ

電源投入時、POWERインジケータが点灯することを確認します。

2-6 ゲイン

2-2の項で指定された設定状態で、各出力端子には表2-6-1～2-6-6の範囲内の出力レベルが得られることを確認します。

表2-6-1 チャンネル入力(1~8)

①	入力	入力レベル	ゲイン	ST OUT		GROUP OUT 1-2/3-4	AUX1 SEND	AUX2 SEND		AUX3 SEND (MG166C-USB, MG166C) EFFECT SEND (MG166CX-USB, MG166CX)	MONITOR OUT (L, R)	MONITOR OUT (L, R) *2	MONITOR OUT (L, R) *3
				L	R			PRE OFF	PRE ON				
⑨	MIC	-80 dBu	Max.	+1.5 ± 2 dBu *1	+1.5 ± 2 dBu *1	+4 ± 2 dBu	-4 ± 2 dBu	+6 ± 2 dBu	-4 ± 2 dBu	+6 ± 2 dBu	+20 ± 2 dBu	+0 ± 2 dBu	+20 ± 2 dBu
		-36 dBu	Min.	+14 ± 2 dBu *4	+14 ± 2 dBu *4	-	-	-	-	-	-	-	-
	LINE	-10 dBu	Min.	+4 ± 2 dBu	-	-	-	-	-	-	-	-	-

*1 注記のみPANまたはBALコントロールをセンターで測定します。それ以外はL及びGROUP奇数OUTの場合はPAN・BAL/PAN・BALコントロールをLへ、R及びGROUP偶数OUTの場合はPAN コントロールをRへ回しきります。

*2 PFLスイッチ ON。

*3 CH 1-2(3-4)スイッチ ON、ST/GROUPスイッチをGROUP側にして、CH1のみで測定します。

*4 CH STスイッチ OFF、CH 1-2、3-4 スイッチON、GROUP (1-2/3-4) STスイッチON、CH1のみ測定します。

*5 チャンネル間レベル差は、2 dB以下とします。

表2-6-2 チャンネル入力(1~8)

⑩	入力	入力レベル	ゲイン	INSERT OUT	REC OUT	
				1-8	L	R
	MIC 1-8	-80 dBu	最大	-20 ± 2 dBu	-	-
	CH INSERT IN 1	+0 dBu	規定なし	-	+2.2 ± 2 dBu	+2.2 ± 2 dBu
	CH INSERT IN 2-8	+0 dBu	規定なし	-	+2.2 ± 2 dBu	-

表2-6-3 入力端子 STEREO IN

⑪	入力	入力チャンネル	入力レベル	ゲイン	ST OUT		GROUP OUT		AUX1 SEND	AUX2 SEND		AUX3 SEND (MG166C-USB, MG166C) EFFECT SEND (MG166CX-USB, MG166CX)	MONITOR OUT (L, R) *2
					L	R	1/3	2/4		PRE OFF	PRE ON		
②	MIC	9/10, 11/12	-80 dBu	Max.	+1.5 ± 2 dBu *1	+1.5 ± 2 dBu *1	+4 ± 2 dBu	+4 ± 2 dBu	-1 ± 2 dBu	+9 ± 2 dBu	-1 ± 2 dBu	+9 ± 2 dBu	+0 ± 2 dBu
			-36 dBu	Min.	+1.5 ± 2 dBu *1	-	-	-	-	-	-	-	-
	LINE	9L/mono, 11L/mono	-54 dBu	Max.	+4 ± 2 dBu	-	-	-	-	-	-	-	-
		10R, 12R			-	+4 ± 2 dBu	-	-	-	-	-	-	-

表2-6-4 入力端子 STEREO IN

④	入力	入力チャンネル	入力レベル	ST OUT		GROUP OUT		AUX1 SEND	AUX2 SEND		AUX3 SEND (MG166C-USB, MG166C) EFFECT SEND (MG166CX-USB, MG166CX)	MONITOR OUT (L, R) *2
				L	R	1/3	2/4		PRE OFF	PRE ON		
③	PHONE	13L, 15L	-30 dBu	+4 ± 2 dBu	-	+4 ± 2 dBu	-	-7 ± 2 dBu	+3 ± 2 dBu	-7 ± 2 dBu	+3 ± 2 dBu	+0 ± 2 dBu (L)
④	JACK	14R, 16R		-	+4 ± 2 dBu	-	+4 ± 2 dBu	-7 ± 2 dBu	+3 ± 2 dBu	-7 ± 2 dBu	+3 ± 2 dBu	+0 ± 2 dBu (R)
	PIN	13L, 14L		+4 ± 2 dBu	-	-	-	-	-	-	-	-
	JACK	15R, 16R		-	+4 ± 2 dBu	-	-	-	-	-	-	-

表2-6-5 入力端子 RETURN L, R

⑤	入力	入力レベル	ST OUT		AUX1、AUX2 SEND
			L	R	
⑥	L/MONO	+0 dBu	+16 ± 2 dBu	+16 ± 2 dBu	+15 ± 2 dBu
	R		-	+16 ± 2 dBu	+9 ± 2 dBu

表2-6-6 入力端子 2TR IN L, R

⑦	入力	入力レベル	ST OUT *6		MONITOR OUT *7		PHONES *7	
			L	R	L	R	L	R
⑧	L	-27.8 dBu	+0 ± 2 dBu	-	+6 ± 2 dBu	-	-5.5 ± 2 dBu	-
	R		-	+0 ± 2 dBu	-	+6 ± 2 dBu	-	-5.5 ± 2 dBu

*6 2TR IN/USB レベルコントロールを最大にして測定します。

*7 MONITOR OUTとPHONES OUT測定時は、2TR IN/USB スイッチをON(TO MONITOR)とします。

2-7 周波数特性

表2-6-1～6(①～⑧)の信号系統において、入力信号周波数を20 Hz、20 kHzとした時、各出力端子の出力レベルは1 kHzを基準として、+1.0/-2.5 dBの範囲内にあることを確認します。

- * ゲインコントロール最大時の20 Hzのみ、+1.0 dB、-4.5 dBとします。
- * ①の系統は、CH1のみ全部のOUTで確認し、CH2以降はST L OUTのみ確認します。
- * ②～⑧の系統は、ST L OUT、ST R OUTのみ確認します。

2-8 HPF

表2-6-1、表2-6-3で指定された設定状態で、GAINコントロールを最小にして80 Hz、-36 dBuの信号を入力します。 $\sqrt{80}$ スイッチをONした時、ST L OUTの出力レベルは $\sqrt{80}$ スイッチがOFF時のレベルを基準に -3 ± 2 dBの範囲内にあることを確認します。

2-9 チャンネルEQ変化特性

2-2の項で指定された設定状態で、各EQゲインコントロール(HIGH、MID、LOW)をそれぞれ動かした時、GROUP1とGROUP2に得られる各周波数における出力レベルは、センタークリック位置の出力レベルを基準にして表2-9-1、表2-9-2の範囲内にあることを確認します。

指定周波数において範囲内の出力レベルが得られない場合は、入力信号周波数を指定周波数の $\pm 20\%$ の範囲で変化させ、表2-9-1、表2-9-2の変化幅が得られることを確認します。

表2-9-1 チャンネル入力(1～8)

EQコントロール	EQゲインコントロール	周波数コントロール	入力周波数	変化幅
HIGH	最大	-	10 kHz	+12 \pm 2 dB
	最小			-12 \pm 2 dB
MID	最大	最大	5 kHz	+15 \pm 2.5 dB
	最小			-15 \pm 2.5 dB
	最大	最小	250 Hz	+15 \pm 2.5 dB
	最小			-15 \pm 2.5 dB
LOW	最大	-	100 Hz	+12 \pm 2 dB
	最小			-12 \pm 2 dB

表2-9-2 チャンネル入力(9/10～15/16)

EQコントロール	EQゲインコントロール	入力周波数	変化幅
HIGH	最大	10 kHz	+12 \pm 2 dB
	最小		-12 \pm 2 dB
MID	最大	2.5 kHz	+15 \pm 2 dB
	最小		-15 \pm 2 dB
LOW	最大	100 Hz	+12 \pm 2 dB
	最小		-12 \pm 2 dB

2-10 チャンネルセパレーション

INPUTの各チャンネルでONスイッチとSTスイッチをONし、PANコントロール(ST CH INPUTではPAN/BALまたはBALコントロール)を反時計方向にまわしきり、ST L OUTの出力レベルを+20 dBuとした時、ST R OUTへの漏れレベルは-50 dBu以下であることを確認します。

また、PAN(PAN/BAL,BAL)コントロールを時計方向にまわしきり、ST R OUTの出力レベルを+20 dBuとした時、ST L OUTの漏れレベルは、-50 dBu以下であることを確認します。

2-11 PEAKインジケータ点灯レベル

2-2の項で指定された設定状態で、CH INPUTおよびST INPUTのMICへ信号を入力した時、PEAKインジケータが点灯するレベルは、表2-11の範囲内であることを確認します。

表2-11

入力	PEAKインジケータ
MIC (CH1-8)	-43 \pm 3 dBu
ST CH MIC (CH 9/10, CH11/12)	-49 \pm 3 dBu

2-12 レベルメーター点灯確認

ST OUTの出力レベルが+4±2 dBuの時、メーターの“0”が点灯することを確認します。
STマスターフェーダーの操作により“-30”から“PEAK”まで順に点灯することを確認します。

2-13 歪率

表2-6-1～6(③～⑩)の信号系統において、20 Hz, 1 kHz, 20 kHzの入力に対してゲインを表に従い設定し(PHONESを除く)、各出力端子に+14 dBuの出力が得られた時の歪率は0.1%以下であることを確認します。

また、MONITOR OUT(L, R)は、+14 dBuの出力が得られた時の歪率は0.2%以下であることを確認します。

- * ⑩の系統は、PAN/BALコントロールをLまたはRに回しきり、ST LまたはR OUTに+14 dBuの出力が得られた時の歪率を測定します。
- * ⑨の系統は、表2-6-1の全ての出力の歪率を測定します。
- * ⑧の系統は、INSERT OUTに+10 dBuの出力が得られた時の歪率は0.1%以下であることを確認します。
- * 測定しない出力のMaster レベルコントロールとフェーダーは最小にしておきます。

2-14 最大出力

2-2の項で指定された設定状態で、ST OUTに+24 dBuの出力が得られた時、歪率が1%以下であることを確認します。
GROUP OUT、AUX1、AUX2、AUX3 SEND (MG166C-USB、MG166C)、AUX1、AUX2、EFFECT SEND (MG166CX-USB、MG166CX) MONITOR OUTに+20 dBuの出力が得られた時、歪率が1%以下であることを確認します。
PHONES(L, R)に+7.5 dBuの出力が得られた時、歪率が1%以下であることを確認します。

注意：

- ・ ST OUT、GROUP OUT測定時は、PANまたはPAN/BALコントロールをLまたはRに廻しきります。
- ・ PHONES測定時のみ入力チャンネルのPFLスイッチをONします。

2-15 入力換算雑音

2-2の項で指定された設定状態で、CH INPUT MIC入力端子の2 pin-Hotと3 pin-Cold間を150Ωで接続した時、ST L OUTで得られるノイズレベルは-44 dBu以下であることを確認します。

ノイズレベルが-44 dBuを超える場合は、入力換算でのノイズレベルを求め、それが-128 dBu以下であることを確認します。
ST INPUT MIC端子の2 pin-Hotと3 pin-Cold間を150Ωで接続した時、ST L OUTで得られるノイズレベルが-37 dBu以下であることを確認します。

ノイズレベルが-37 dBuを超える場合は、入力換算でのノイズレベルを求め、それが-121 dBu以下であることを確認します。

注意：

- ・ 測定チャンネル以外のレベルコントロールは最小に設定します。
- ・ ノイズレベルは12.7 kHz・-6 dB/octaveローパスフィルターを使用して測定します。
- ・ 入力換算ノイズレベル=(ノイズレベル)－(チャンネルゲイン)で計算します。

2-16 残留雑音

2-2の項で指定された設定状態で、すべての入力チャンネルのフェーダーとレベルコントロールを最小に、assignスイッチをOFFに設定します。この時、MASTER部のフェーダー、ボリュームコントロールを最大・最小にした時のノイズレベルは、表2-16のレベル以下であることを確認します。

表2-16

フェーダー/VR	STEREO OUT (L, R)	GROUP OUT (1-4)	AUX1, AUX2, AUX3 SEND (MG166C-USB, MG166C) AUX1, AUX2, EFFECT SEND (MG166CX-USB, MG166CX)	MONITOR OUT (L, R)
最大	-78 dBu	-80 dBu	-75 dBu	-72 dBu
最小	-98 dBu	-100 dBu	-100 dBu	-85 dBu

注意：

- ・ MONITOR OUTを測定する時は、ST FADERを最小に設定します。
- ・ ノイズレベルは12.7 kHz・-6 dB/octaveローパスフィルターを使用して測定します。

2-17 COMP

2-17-1 ゲイン

2-2の項で指定された設定状態で、チャンネル1-6のCOMPコントロールを最大に設定した時、各INSERT OUTに得られる出力レベルは、表2-17-1の範囲内にあることを確認します。

表2-17-1

CH INPUT 1-6	入力レベル	COMPコントロール	INSERT OUT 1-6
MIC	-65 dBu	最大	+3 ± 2 dBu

2-17-2 レシオ

入力レベルを+10 dB上げた時、INSERT OUT 1-6に得られる出力レベルは、2-17-1の出力レベルを基準として、表2-17-2の範囲内にあることを確認します。

表2-17-2

CH INPUT 1-6	入力レベル	INSERT OUT 1-6
MIC	-55 dBu	+3.5 ± 1 dBu

2-17-3 周波数特性

表2-17-2の状態、信号周波数を20 Hz、20 kHzとした時、INSERT OUTに得られる出力レベルは、1 kHz(0 dB)を基準として、±3 dBの範囲内にあることを確認します。

2-17-4 歪率

表2-17-2の状態、信号周波数を20 Hz、1 kHz、20 kHzとした時、歪率は表2-17-4の値以下であることを確認します。

表2-17-4

入力周波数	歪率
20 Hz	5.0 %
1 kHz	1.0 %
20 kHz	1.0 %

注意：

- ・ 歪率は30 kHzローパスフィルターを使用して測定します。

2-17-5 アタック時間、リリース時間

表2-17-2の状態、INSERT OUTに得られる出力のアタックタイム、リリースタイムは、表2-17-5の範囲内にあることを確認します。

表2-17-5

	INSERT OUT
アタックタイム	15~35 ms
リリースタイム	170~420 ms

注意：

- ・ アタックタイム：入力レベルを-66 dBuから-56 dBuに切り替えた時の復帰時間(90%)時。(図2-17-5)
- ・ リリースタイム：入力レベルを-56 dBuから-66 dBuに切り替えた時の復帰時間(90%)時。(図2-17-5)

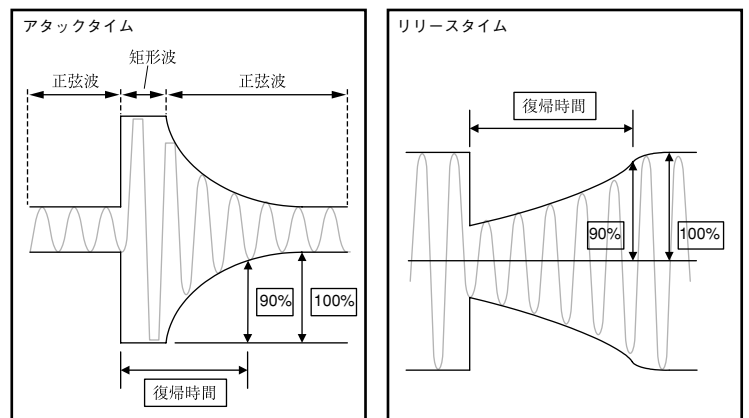


図2-17-5

2-18 デジタルエフェクト(MG166CX-USB、MG166CX)

CH1を次のように設定し、CH1 MICに-60 dBuの信号を入力します。

EFFECT RTNフェーダーとEFFECT RTN AUX ボリュームをMAXにしたとき、表2-18の出力レベルが得られることを確認します。

CH1

GAIN VR、AUX VR : 最小
 フェーダー、EFFECT VR : 最大
 ON switch : ON
 PFL switch : OFF

表2-18

OUTPUT	EFFECT RTN PFL	STフェーダー AUX SENDボリューム MONITOR/PHONESボリューム	PROGRAM select スイッチ	PARAMETER	出力レベル
ST L,R	OFF	最大	16	最小	-10 dBu 以上
GROUP 1-4					-7 dBu 以上
AUX					-10 dBu 以上
MONITOR L	ON				-10 dBu 以上
MONITOR R					

PROGRAMを1にセットします。

入力を150Ωでショートし、CH EFFECTレベルコントロールとCHフェーダーを最小にした場合、ST L OUT、ST R OUTのノイズレベルは-50 dBu以下であることを確認します。

また、音楽ソースを入力して、DIGITAL EFFECTの効果を聴感で確認します。

注意：

- ・ノイズレベルは12.7 kHz・-6 dB/octaveローパスフィルターを使用して測定します。

2-19 USB(MG166CX-USB、MG166C-USB)

2-19-1 録音

表2-19-1の状態では出力をUSB経由でパーソナルコンピュータへ録音します。

表2-19-1

	入力	入力 レベル	CH1 PAN コントロール
L	PHONE	1 -20 dBu	L(反時計方向一杯に回します)
R	(INSERT)		R(時計方向一杯に回します)

2-19-2ゲイン

録音したファイルをUSB経由で再生した時、出力レベルは表2-19-2の範囲内であることを確認します。

表2-19-2

	MONITOR OUT L	MONITOR OUT R
L	+16 ± 3 dBu	-
R	-	+16 ± 3 dBu

- * 2TR INレベルコントロールを最大に設定します。
- * STEREOレベルコントロールを最小に設定します。
- * パーソナルコンピュータの音量を最大に設定します。
- * TO STEREO/TO MONITOR スイッチをオン(TO MONITOR)します。

3. その他

それぞれの操作子類を有効な設定にした上で各部の確認を行ってください。

3-1 エフェクト(MG166CX-USB、MG166CX)

- ・エフェクトプログラムの[1]、[6]、[11]、[16]それぞれにおいて、プログラム効果が確認できることを確認します。
- ・それぞれのプログラムにおいて、パラメータボリュームを操作して変化が確認できることを確認します。
- ・プログラム切り替え時に異音のないことを確認します。

3-2 ファンタム電源

- ・INPUT AまたはMIC入力コネクタのピン1-2間に負荷抵抗10 k Ω を接続し、ピン2-3間を短絡します。
- ・PHANTOMスイッチをオンした時、PHANTOMインジケータが点灯し負荷抵抗両端に+33 V～+37 Vの電圧が得られることを確認します。

4. 出荷設定

4-1 工場出荷時の設定

- ・EQ ゲインコントロール(HIGHT、MID、LOW) : センター(0)
- ・PAN、BAL、PAN/BALコントロール : センター
- ・その他のボリュームコントロール : 最小
- ・フェーダー : 最小
- ・Lock-PUSHスイッチ : OFF
- ・PROGRAM選択ダイヤル : 1(MG166CX-USB、MG166CX)
- ・ON/STANDBYスイッチ(リア側) : STANDBY

MIXING CONSOLE

MG166CX-USB/MG166CX MG166C-USB/MG166C

PARTS LIST

■ CONTENTS (目次)

MG166CX-USB/MG166CX OVERALL ASSEMBLY (MG166CX-USB/MG166CX 総組立)	2
MG166CX-USB/MG166CX HEATSINK ASSEMBLY (MG166CX-USB/MG166CX ヒートシンクAss'y)	5
MG166C-USB/MG166C OVERALL ASSEMBLY (MG166C-USB/MG166C 総組立)	6
MG166C-USB/MG166C HEATSINK ASSEMBLY (MG166C-USB/MG166C ヒートシンクAss'y)	9
ELECTRICAL PARTS (電気部品)	10

Notes: DESTINATION ABBREVIATIONS

A : Australian model	M : South African model
B : British model	O : Chinese model
C : Canadian model	Q : South-east Asia model
D : German model	T : Taiwan model
E : European model	U : U.S.A. model
F : French model	V : General export model (110V)
H : North European model	W : General export model (220V)
I : Indonesian model	N,X: General export model
J : Japanese model	Y : Export model
K : Korean model	

■ WARNING (注意)

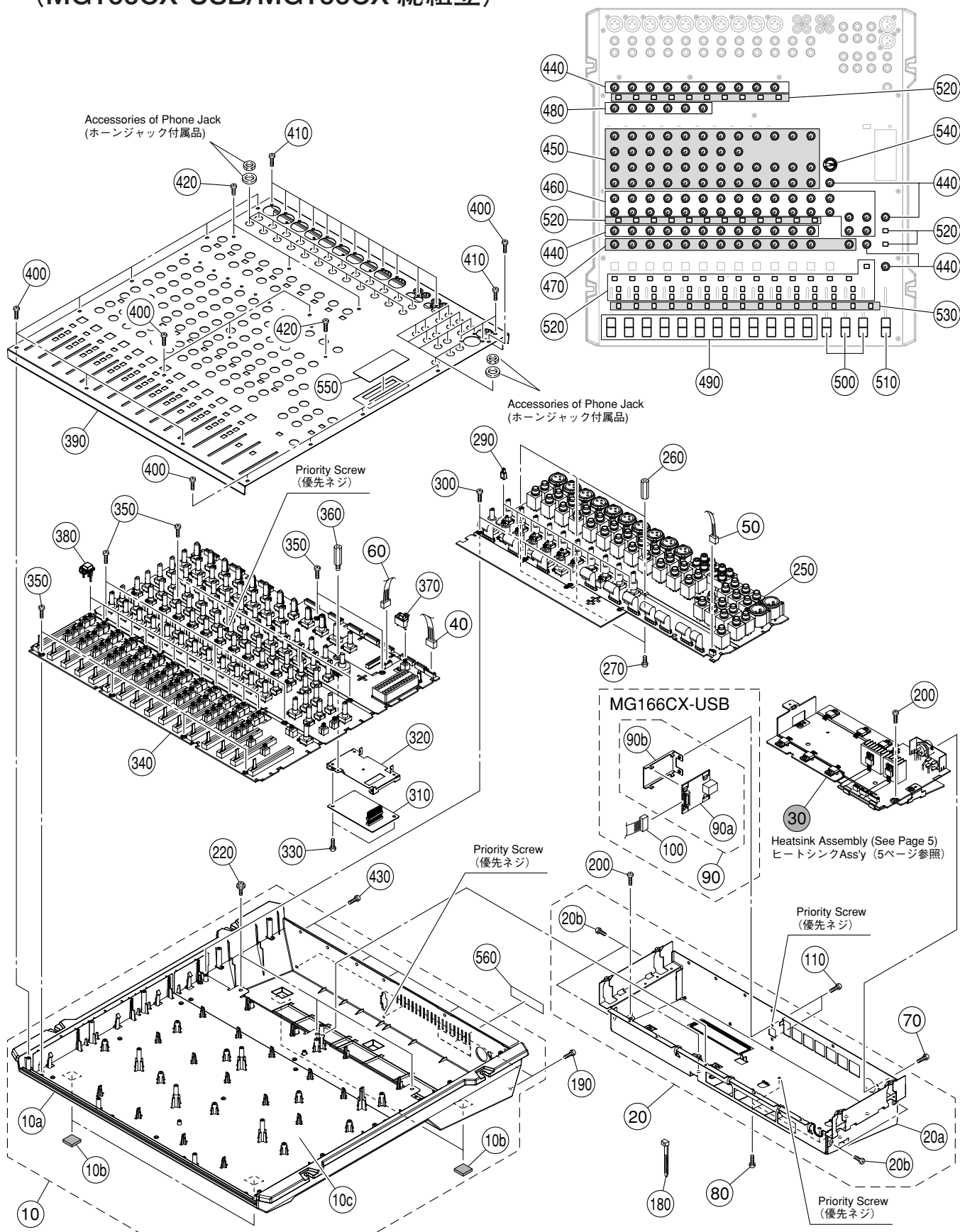
Components having special characteristics are marked Δ and must be replaced with parts having specification equal to those originally installed.

Δ 印の部品は、安全を維持するために重要な部品です。交換する場合は、安全のために必ず指定の部品をご使用ください。

- The numbers "QTY" show quantities for each unit.
- The parts with "--" in "PART NO." are not available as spare parts.
- This mark "}" in the REMARKS column means these parts are interchangeable.
- The second letter of the shaded (■) part number is O, not zero.
- The second letter of the shaded (■) part number is I, not one.
- 部品価格ランクは、変更になることがあります。
- QTY 欄に記されている数字は、各ユニット当たりの使用個数です。
- PART NO. が "--" の部分は、サービス用部品として準備されておりません。
- REMARKS 欄の "}" マークの部品は、併用部品です。
- 網掛けの付いた PART NO. の 2 番目の文字は「ゼロ」ではなく、「オー」です。
- 網掛けの付いた PART NO. の 2 番目の文字は「イチ」ではなく、「アイ」です。

MG166CX-USB/MG166CX OVERALL ASSEMBLY

(MG166CX-USB/MG166CX 総組立)



MG166CX-USB/MG166CX

REF NO.	PART NO.	DESCRIPTION		部 品 名	REMARKS	QTY	RANK
	--	OVERALL ASSEMBLY		総 組 立	MG166CX,MG166CX-USB		
	--	Overall Assembly		総 組 立	MG166CX (WJ54960)		
	--	Overall Assembly		総 組 立	MG166CX-USB (WJ54950)		
* 10	WJ449700	Bottom Case Assembly		ボトムケース A s s ' y	MG166CX		
* 10	WJ449800	Bottom Case Assembly		ボトムケース A s s ' y	MG166CX-USB		
10a	--	Bottom Case		ボトムケース	MG166CX (WJ44930)		
10a	--	Bottom Case		ボトムケース	MG166CX-USB (WJ44920)		
10b	WH091200	Foot		レッグ		4	
10c	--	Shield Sheet		シートシールド	(WJ28190)		
* 20	WJ653900	Inner Chassis Assembly		インナーシャーシ A s s ' y			
20a	WJ288900	Inner Chassis		インナーシャーシ			
20b	WE877900	Bind Head Tapping Screw-S	3x6 MFZN2W3	Sタイト+BIND			
30	--	Heatsink Assembly		ヒートシンク A s s ' y	(WJ65430)		
40	--	Connector Assembly PS7P	PH&PH 7P 110L	P S 7 P 束線	(WJ98020)		
50	--	Connector Assembly PS3P	PH&PH 3P 140L	P S 3 P 束線	(WJ98040)		
60	--	Connector Assembly PS5P	PH&PH 5P160L	P S 5 P 束線	(WJ98030)		
70	WE774400	Bind Head Tapping Screw-B	3x8 MFZN2B3	Bタイト+BIND			
80	WE774300	Bind Head Tapping Screw-B	3x8 MFZN2W3	Bタイト+BIND		4	01
90	--	USB Assembly		U S B A s s ' y	MG166CX-USB (WG64450)		11
* 90a	WG336000	Circuit Board	USB	U S B シート	MG166CX-USB		
90b	WG208100	Shield USB		シールド USB	MG166CX-USB		
100	--	Connector Assembly USB16	9P470L C&C SHIELD	U S B 1 6 束線	MG166CX-USB (WJ78440)		
110	WE774400	Bind Head Tapping Screw-B	3x8 MFZN2B3	Bタイト+BIND	MG166CX-USB	2	01
180	V3272800	Cord Holder	T18R TYTIN CO.	インシュロックタイ	MG166CX		
180	V3272800	Cord Holder	T18R TYTIN CO.	インシュロックタイ	MG166CX-USB	5	
190	WE774400	Bind Head Tapping Screw-B	3x8 MFZN2B3	Bタイト+BIND		3	01
200	WE774300	Bind Head Tapping Screw-B	3x8 MFZN2W3	Bタイト+BIND		3	01
220	WF002600	PW Head Tapping Screw-B	3x8 MFZN2W3	Bタイト+PWH		3	01
* 250	WJ263700	Circuit Board	JACK16X	J A C K 1 6 X シート			
260	WF757600	Hexagonal Spacer	H25	六角スペーサ H 2 5		3	
270	WE877900	Bind Head Tapping Screw-S	3x6 MFZN2W3	Sタイト+BIND		3	01
290	WD942200	Knob Black		ノブ 継ぎ手 HPF		10	01
300	WE774300	Bind Head Tapping Screw-B	3x8 MFZN2W3	Bタイト+BIND		3	01
310	WH108400	Circuit Board	DSP	D S P シート			
320	--	Shield DSP		シールド DSP	(WH10070)		
* 330	WE774300	Bind Head Tapping Screw-B	3x8 MFZN2W3	Bタイト+BIND		2	01
340	WJ263400	Circuit Board	MIX16CX	M I X 1 6 X シート			
350	WE774300	Bind Head Tapping Screw-B	3x8 MFZN2W3	Bタイト+BIND		14	01
360	WH362300	Hexagonal Spacer		六角スペーサー L 1 6			
370	WF776700	Button MILKY/D-GRAY		ボタン P F L	PHANTOM		01
380	WH455200	Button ON Assembly		ボタン ON A s s ' y	ON	13	
* 390	WJ287400	Top Cover		トップカバー	MG166CX		
* 390	WJ288300	Top Cover		トップカバー	MG166CX-USB		
400	WE774400	Bind Head Tapping Screw-B	3x8 MFZN2B3	Bタイト+BIND		15	01
410	WE774400	Bind Head Tapping Screw-B	3x8 MFZN2B3	Bタイト+BIND		16	01
420	WE878300	Bind Head Screw	3x6 MFZN2B3	小ネジ+BIND		4	01
430	WE774400	Bind Head Tapping Screw-B	3x8 MFZN2B3	Bタイト+BIND		6	01
440	WH466900	Knob VR WHITE/M-GRAY		ノブ V R 小	GAIN,EFFECT, MONITOR/PHONES MONITOR MIX	26	
450	WH493600	Knob VR GREEN/M-GRAY		ノブ V R 小	HIGH,MID F,MID,LOW	44	
460	WH493700	Knob VR BLUE/M-GRAY		ノブ V R 小	AUX1 PRE,AUX2	30	
470	WH493800	Knob VR RED/M-GRAY		ノブ V R 小	PAN,STEREO	13	
480	WH493900	Knob VR YELLOW/M-GRAY		ノブ V R 小	COMP	6	
490	V9664900	Fader Knob Black/L-Gray		ノブ F A D E R	1-8,9/10-15/16	12	01
500	V9665000	Fader Knob Red/D-Gray		ノブ F A D E R	EFFECT RTN,GROUP1-2 GROUP3-4	3	01
510	V9665100	Fader Knob White/Red		ノブ F A D E R	STEREO OUT		01
520	WF776200	Button HPF D-GRAY/WHITE		ボタン HPF	/80,PRE,PFL,1-2,3-4 STEREO/GROUP1-2/3-4	64	01
530	WJ614100	Button HPF Red		ボタン HPF R E D	STEREO/MONITOR		
540	WD233000	Knob Black		ノブ S E L E C T 色上	ST	15	03
* 550	WJ477400	Window Level		ウィンドウレベル	PROGRAM		
560	--	Label, Name Plate		ラベルメイバン	MG166CX (WJ40290)		
560	--	Label, Name Plate		ラベルメイバン	MG166CX-USB (WJ40260)		
		ACCESSORIES		付 属 品	MG166CX,MG166CX-USB		
	WE524000	AC Adaptor	PA-30 J	A C アダプター J		10	
	WE524200	AC Adaptor	PA-30 U	A C アダプター U		10	


*: New Parts

RANK: Japan only

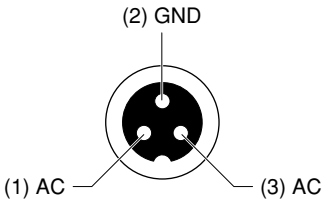
△
△
△
△
△

REF NO.	PART NO.	DESCRIPTION	部 品 名	REMARKS	QTY	RANK
	WE523900	AC Adaptor	PA-30 H	A C ア ダ プ タ - H		10
	WE524100	AC Adaptor	PA-30 K	A C ア ダ プ タ - K,T		10
	WE523600	AC Adaptor	PA-30 A	A C ア ダ プ タ - A		10
	WE523700	AC Adaptor	PA-30 B	A C ア ダ プ タ - B		11
	WE523800	AC Adaptor	PA-30 CHN	A C ア ダ プ タ - O		10
	V8100400	USB Cable	4P 1.5m USB(A-B)	U S B ケ ー ブ ル	MG166CX-USB	03
	X8515A00	DVD-ROM		D V D - R O M	MG166CX-USB	

AC Adaptor (J)



OUTPUT: AC35VCT 0.94A



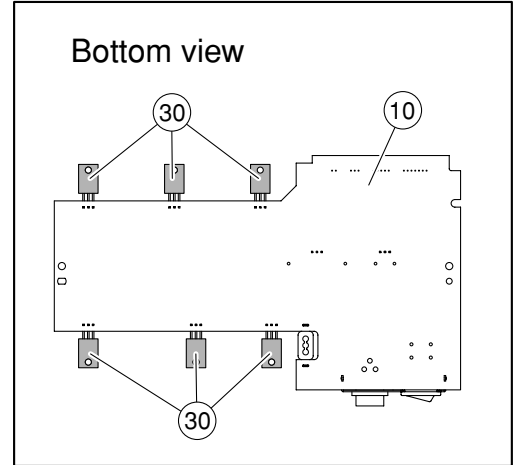
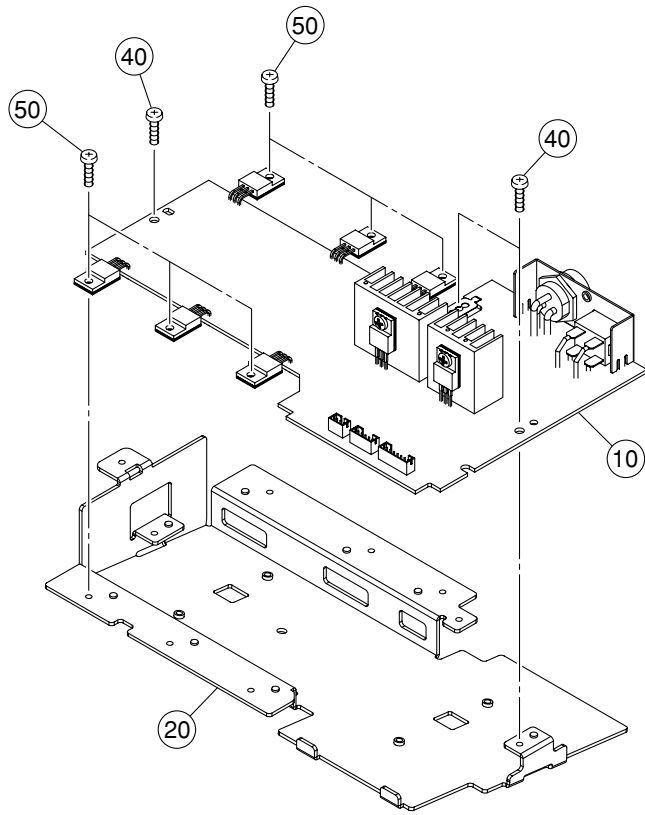
*: New Parts

RANK: Japan only

MG166CX-USB/MG166CX

MG166CX-USB/MG166CX HEATSINK ASSEMBLY

(MG166CX-USB/MG166CX ヒートシンク Ass'y)



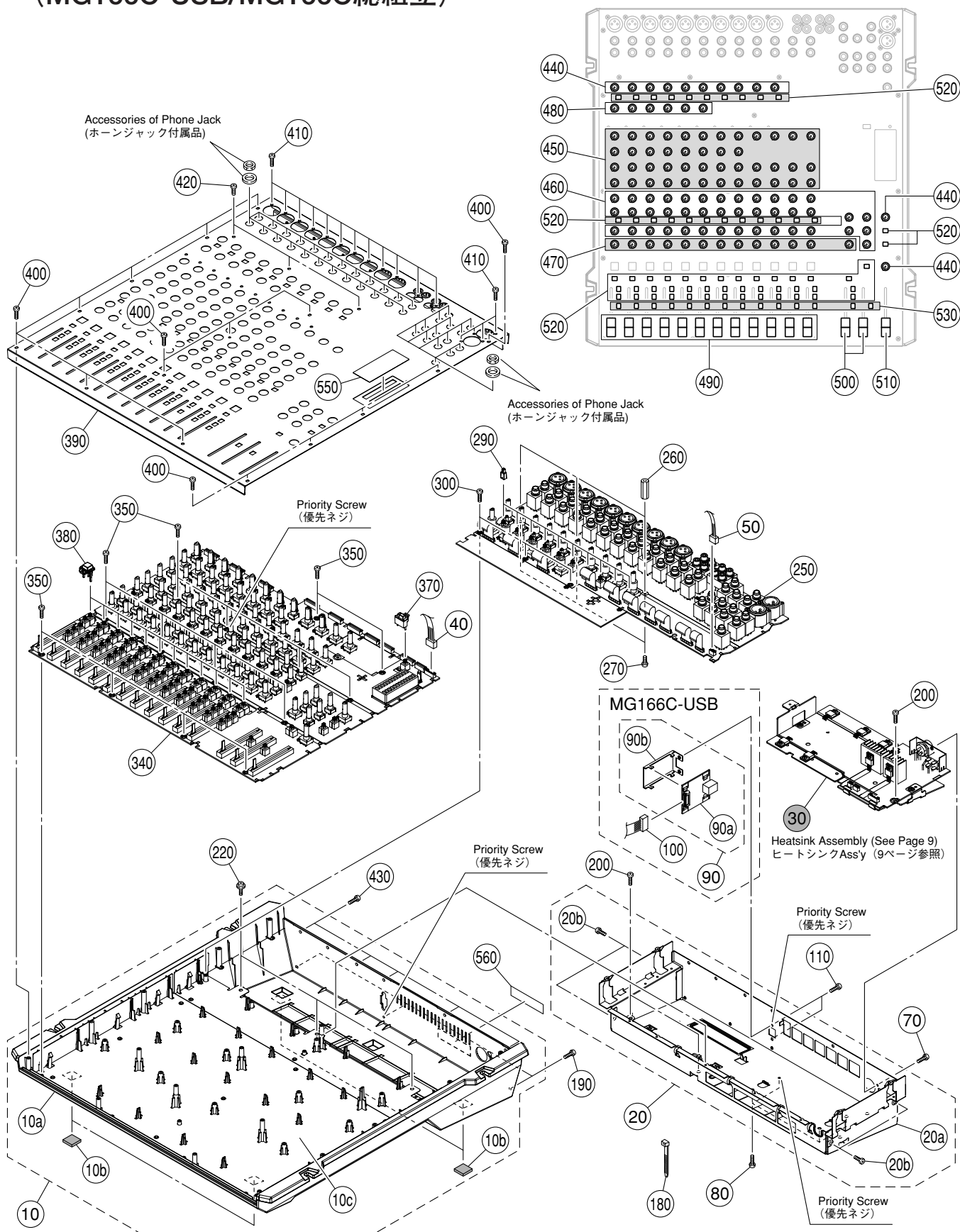
REF NO.	PART NO.	DESCRIPTION		部 品 名	REMARKS	QTY	RANK
	--	Heatsink Assembly		ヒートシンク Ass'y	MG166CX, MG166CX-USB (WJ65430)		
* 10	WJ264200	Circuit Board	PS16X	P S 1 6 X シ ー ト			
20	--	Heatsink	PS B	ヒートシンク P S B	(WJ65410)		
30	--	Silicone Grease	X-113A G746	シリコングリス	(VA79810)		
40	WE774300	Bind Head Tapping Screw-B	3x8 MFZN2W3	B タ イ ト + B I N D		3	01
50	WE774300	Bind Head Tapping Screw-B	3x8 MFZN2W3	B タ イ ト + B I N D		6	01

*: New Parts

RANK: Japan only

MG166C-USB/MG166C OVERALL ASSEMBLY

(MG166C-USB/MG166C総組立)

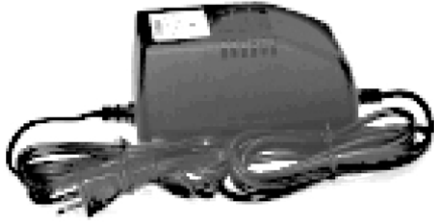
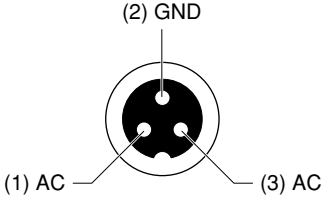


MG166C-USB/MG166C

REF NO.	PART NO.	DESCRIPTION		部 品 名	REMARKS	QTY	RANK
	--	OVERALL ASSEMBLY		総 組 立	MG166C, MG166C-USB		
	--	Overall Assembly		総 組 立	MG166C (WJ54980)		
	--	Overall Assembly		総 組 立	MG166C-USB (WJ54970)		
* 10	WJ449700	Bottom Case Assembly		ボトムケース A s s ' y	MG166C		
* 10	WJ449800	Bottom Case Assembly		ボトムケース A s s ' y	MG166C-USB		
10a	--	Bottom Case		ボトムケース	MG166C (WJ44930)		
10a	--	Bottom Case		ボトムケース	MG166C-USB (WJ44920)		
10b	WH091200	Foot		レッグ		4	
10c	--	Shield Sheet		シールドシート	(WJ28190)		
* 20	WJ653900	Inner Chassis Assembly		インナーシャーシ A s s ' y			
20a	WJ288900	Inner Chassis		インナーシャーシ			
20b	WE877900	Bind Head Tapping Screw-S	3x6 MFZN2W3	S タイト + B I N D			
30	--	Heatsink Assembly		ヒートシンク A s s ' y	(WJ65420)		
40	--	Connector Assembly PS7P	PH&PH 7P 110L	P S 7 P 束 線	(WJ98020)		
50	--	Connector Assembly PS3P	PH&PH 3P 140L	P S 3 P 束 線	(WJ98040)		
70	WE774400	Bind Head Tapping Screw-B	3x8 MFZN2B3	B タイト + B I N D			01
80	WE774300	Bind Head Tapping Screw-B	3x8 MFZN2W3	B タイト + B I N D		4	01
90	--	USB Assembly		U S B A s s ' y	MG166C-USB (WG64450)		11
* 90a	WG336000	Circuit Board	USB	U S B シ ー ト	MG166C-USB		
* 90b	WG208100	Shield USB		シールド USB	MG166C-USB		
100	--	Connector Assembly USB16	9P470L C&C SHIELD	U S B 1 6 束 線	MG166C-USB (WJ78440)		
110	WE774400	Bind Head Tapping Screw-B	3x8 MFZN2B3	B タイト + B I N D	MG166C-USB	2	01
180	V3272800	Cord Holder	T18R TYTIN CO.	インシュロックタイ	MG166C		
180	V3272800	Cord Holder	T18R TYTIN CO.	インシュロックタイ	MG166C-USB	5	
190	WE774400	Bind Head Tapping Screw-B	3x8 MFZN2B3	B タイト + B I N D		3	01
200	WE774300	Bind Head Tapping Screw-B	3x8 MFZN2W3	B タイト + B I N D		3	01
220	WF002600	PW Head Tapping Screw-B	3x8 MFZN2W3	B タイト + P W H		3	01
* 250	WJ263600	Circuit Board	JACK16	J A C K 1 6 シ ー ト			
260	WF757600	Hexagonal Spacer	H25	六角スペーサ H 2 5		3	
270	WE877900	Bind Head Tapping Screw-S	3x6 MFZN2W3	S タイト + B I N D		3	01
290	WD942200	Knob Black		ノブ 継ぎ手 H P F		10	01
300	WE774300	Bind Head Tapping Screw-B	3x8 MFZN2W3	B タイト + B I N D		3	01
* 340	WJ263300	Circuit Board	MIX16	M I X 1 6 シ ー ト			
350	WE774300	Bind Head Tapping Screw-B	3x8 MFZN2W3	B タイト + B I N D		14	01
370	WF776700	Button MILKY/D-GRAY		ボタ ン P F L	PHANTOM		01
380	WH455200	Button ON Assembly		ボタ ン O N A s s ' y	ON	12	
* 390	WJ287700	Top Cover		ト ッ プ カ バ ー	MG166C		
* 390	WJ288600	Top Cover		ト ッ プ カ バ ー	MG166C-USB		
400	WE774400	Bind Head Tapping Screw-B	3x8 MFZN2B3	B タイト + B I N D		15	01
410	WE774400	Bind Head Tapping Screw-B	3x8 MFZN2B3	B タイト + B I N D		16	01
420	WE878300	Bind Head Screw	3x6 MFZN2B3	小 ネ ジ + B I N D		3	01
430	WE774400	Bind Head Tapping Screw-B	3x8 MFZN2B3	B タイト + B I N D		6	01
440	WH466900	Knob VR WHITE/M-GRAY		ノ ブ V R 小	GAIN,EFFECT, MONITOR/PHONES MONITOR MIX	12	
450	WH493600	Knob VR GREEN/M-GRAY		ノ ブ V R 小	HIGH,MID F,MID,LOW	44	
460	WH493700	Knob VR BLUE/M-GRAY		ノ ブ V R 小	AUX1 PRE,AUX2	41	
470	WH493800	Knob VR RED/M-GRAY		ノ ブ V R 小	PAN,STEREO	13	
480	WH493900	Knob VR YELLOW/M-GRAY		ノ ブ V R 小	COMP	6	
490	V9664900	Fader Knob Black/L-Gray		ノ ブ F A D E R	1-8,9/10-15/16	12	01
500	V9665000	Fader Knob Red/D-Gray		ノ ブ F A D E R	EFFECT RTN,GROUP1-2 GROUP3-4	2	01
510	V9665100	Fader Knob White/Red		ノ ブ F A D E R	STEREO OUT		01
520	WF776200	Button HPF D-GRAY/WHITE		ボ タ ン H P F	/80,PRE,PFL,1-2,3-4 STEREO/MONITOR	61	01
530	WJ614100	Button HPF Red		ボ タ ン H P F R E D	ST	14	
* 550	WJ477400	Window Level		ウ イ ン ド ウ レ ヴ ェ ル			
560	--	Label, Name Plate		ラ ベ ル メ イ バ ン	MG166C (WJ40300)		
560	--	Label, Name Plate		ラ ベ ル メ イ バ ン	MG166C-USB (WJ40270)		
		ACCESSORIES		付 属 品	MG166C, MG166C-USB		
△	WE524000	AC Adaptor	PA-30 J	A C ア ダ プ タ ー	J		10
△	WE524200	AC Adaptor	PA-30 U	A C ア ダ プ タ ー	U		10
△	WE523900	AC Adaptor	PA-30 H	A C ア ダ プ タ ー	H		10
△	WE524100	AC Adaptor	PA-30 KT	A C ア ダ プ タ ー	K,T		10
△	WE523600	AC Adaptor	PA-30 A	A C ア ダ プ タ ー	A		10
△	WE523700	AC Adaptor	PA-30 B	A C ア ダ プ タ ー	B		11
△	WE523800	AC Adaptor	PA-30 CHN	A C ア ダ プ タ ー	O		10

*: New Parts

RANK: Japan only

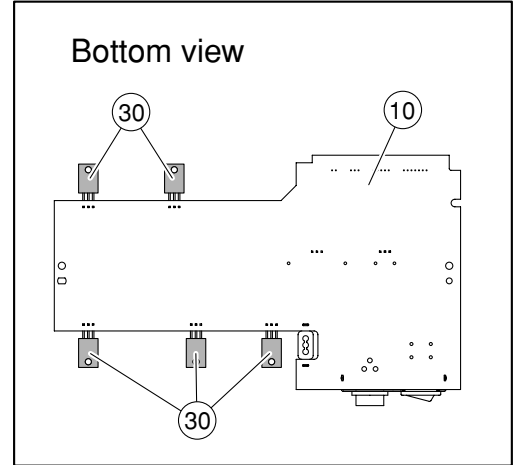
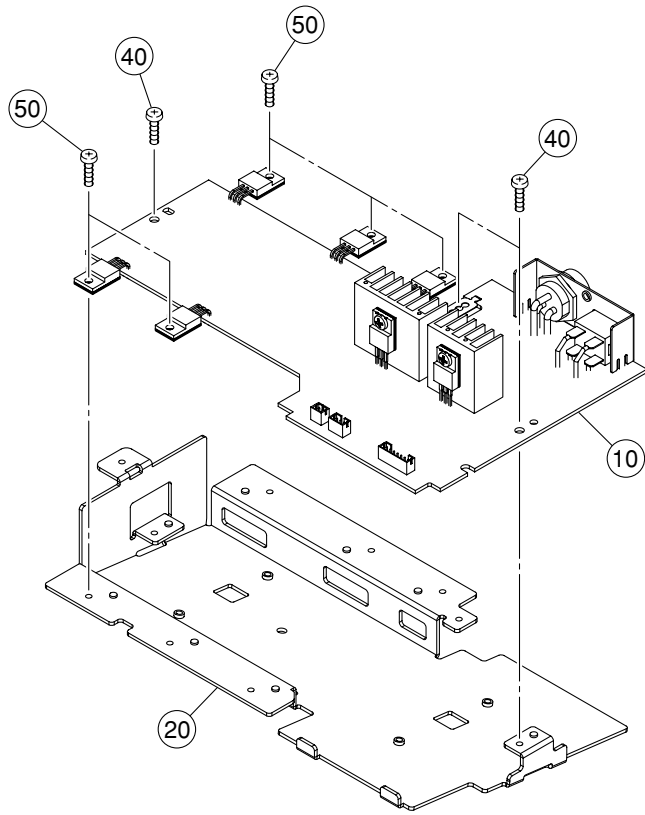
REF NO.	PART NO.	DESCRIPTION	部 品 名	REMARKS	QTY	RANK
	X8515A00	DVD-ROM	8E94	D V D - R O M	MG166C-USB	
	V8100400	USB Cable	4P 1.5m USB(A-B)	U S B ケ ー プ ル	MG166C-USB	03
		AC Adaptor (J)		OUTPUT: AC35VCT 0.94A		
						

*: New Parts

RANK: Japan only

MG166C-USB/MG166C

MG166C-USB/MG166C HEATSINK ASSEMBLY
 (MG166C-USB/MG166C ヒートシンク Ass'y)



REF NO.	PART NO.	DESCRIPTION		部 品 名	REMARKS	QTY	RANK
	--	Heatsink Assembly		ヒートシンク A s s ' y	MG166C, MG166C-USB (WJ65420)		
* 10	WJ264100	Circuit Board	PS16	P S 1 6 シ ー ト			
20	--	Heatsink	PS B	ヒートシンク P S B	(WJ65410)		
30	--	Silicone Grease	X-113A G746	シ リ コ ン グ リ ス	(VA79810)		
40	WE774300	Bind Head Tapping Screw-B	3x8 MFZN2W3	B タ イ ト + B I N D		3	01
50	WE774300	Bind Head Tapping Screw-B	3x8 MFZN2W3	B タ イ ト + B I N D		5	01

*: New Parts

RANK: Japan only

ELECTRICAL PARTS (電気部品)

REF NO.	PART NO.	DESCRIPTION		部 品 名	REMARKS	QTY	RANK
		ELECTRICAL PARTS		電 気 部 品	MG166CX,MG166CX-USB MG166C,MG166C-USB		
*	WH108400	Circuit Board	DSP	D S P シ ー ト	MG166CX,MG166CX-USB (WH10870)(X7687D0)		
*	WJ263700	Circuit Board	JACK16X	J A C K 1 6 X シ ー ト	MG166CX,MG166CX-USB (X8282C0)		
*	WJ263600	Circuit Board	JACK16	J A C K 1 6 シ ー ト	MG166C,MG166C-USB (X8282C0)		
*	WJ263400	Circuit Board	MIX16CX	M I X 1 6 X シ ー ト	MG166CX,MG166CX-USB (X8281C0)		
*	WJ263300	Circuit Board	MIX16	M I X 1 6 シ ー ト	MG166C,MG166C-USB (X8281C0)		
*	WJ264200	Circuit Board	PS16X	P S 1 6 X シ ー ト	MG166CX,MG166CX-USB (X8285C0)		
*	WJ264100	Circuit Board	PS16	P S 1 6 シ ー ト	MG166C,MG166C-USB (X8285C0)		
*	WG336000	Circuit Board	USB	U S B シ ー ト	MG166CX-USB,MG166C-USB (WG33610)(X7196C0)		
	WH108400	Circuit Board	DSP	D S P シ ー ト	MG166CX,MG166CX-USB (WH10870)(X7687D0)		
CM01	US064100	Ceramic Capacitor-B (chip)	0.01uF 50V K	チ ッ プ セ ラ (B)			01
CM04	US064100	Ceramic Capacitor-B (chip)	0.01uF 50V K	チ ッ プ セ ラ (B)			01
-07	US064100	Ceramic Capacitor-B (chip)	0.01uF 50V K	チ ッ プ セ ラ (B)			01
CM08	UF037100	Electrolytic Cap. (chip)	10uF 16V	チ ッ プ ケ ミ コ ン			01
CM09	UF028100	Electrolytic Cap. (chip)	100uF 10V	チ ッ プ ケ ミ コ ン			01
CM11	US035100	Ceramic Capacitor-B (chip)	0.1uF 16V K	チ ッ プ セ ラ (B)			01
-13	US035100	Ceramic Capacitor-B (chip)	0.1uF 16V K	チ ッ プ セ ラ (B)			01
CM14	UF066220	Electrolytic Cap. (chip)	2.2uF 50V	チ ッ プ ケ ミ コ ン			01
CM15	UF037100	Electrolytic Cap. (chip)	10uF 16V	チ ッ プ ケ ミ コ ン			01
CM16	UF037100	Electrolytic Cap. (chip)	10uF 16V	チ ッ プ ケ ミ コ ン			01
CM17	US035100	Ceramic Capacitor-B (chip)	0.1uF 16V K	チ ッ プ セ ラ (B)			01
-20	US035100	Ceramic Capacitor-B (chip)	0.1uF 16V K	チ ッ プ セ ラ (B)			01
CM21	US062100	Ceramic Capacitor-SL(chip)	100pF 50V J	チ ッ プ セ ラ (S L)			01
CM24	UF028100	Electrolytic Cap. (chip)	100uF 10V	チ ッ プ ケ ミ コ ン			01
CM25	UF028100	Electrolytic Cap. (chip)	100uF 10V	チ ッ プ ケ ミ コ ン			01
CM26	US063470	Ceramic Capacitor-B (chip)	4700pF 50V K	チ ッ プ セ ラ (B)			01
CM27	US062220	Ceramic Capacitor-SL(chip)	220pF 50V J	チ ッ プ セ ラ (S L)			01
CM28	UF028100	Electrolytic Cap. (chip)	100uF 10V	チ ッ プ ケ ミ コ ン			01
CM29	US035100	Ceramic Capacitor-B (chip)	0.1uF 16V K	チ ッ プ セ ラ (B)			01
CM31	US035100	Ceramic Capacitor-B (chip)	0.1uF 16V K	チ ッ プ セ ラ (B)			01
CM32	US035100	Ceramic Capacitor-B (chip)	0.1uF 16V K	チ ッ プ セ ラ (B)			01
CM34	UF037100	Electrolytic Cap. (chip)	10uF 16V	チ ッ プ ケ ミ コ ン			01
CM35	US035100	Ceramic Capacitor-B (chip)	0.1uF 16V K	チ ッ プ セ ラ (B)			01
CM36	US035100	Ceramic Capacitor-B (chip)	0.1uF 16V K	チ ッ プ セ ラ (B)			01
CM37	UF037100	Electrolytic Cap. (chip)	10uF 16V	チ ッ プ ケ ミ コ ン			01
CM38	US035100	Ceramic Capacitor-B (chip)	0.1uF 16V K	チ ッ プ セ ラ (B)			01
CM40	US035100	Ceramic Capacitor-B (chip)	0.1uF 16V K	チ ッ プ セ ラ (B)			01
-42	US035100	Ceramic Capacitor-B (chip)	0.1uF 16V K	チ ッ プ セ ラ (B)			01
CM43	UF037100	Electrolytic Cap. (chip)	10uF 16V	チ ッ プ ケ ミ コ ン			01
CM45	UF037100	Electrolytic Cap. (chip)	10uF 16V	チ ッ プ ケ ミ コ ン			01
CM47	UF037100	Electrolytic Cap. (chip)	10uF 16V	チ ッ プ ケ ミ コ ン			01
CM48	UF037100	Electrolytic Cap. (chip)	10uF 16V	チ ッ プ ケ ミ コ ン			01
CM50	US063150	Ceramic Capacitor-B (chip)	1500pF 50V K	チ ッ プ セ ラ (B)			01
CM51	US063150	Ceramic Capacitor-B (chip)	1500pF 50V K	チ ッ プ セ ラ (B)			01
CM53	US064100	Ceramic Capacitor-B (chip)	0.01uF 50V K	チ ッ プ セ ラ (B)			01
CM54	US035100	Ceramic Capacitor-B (chip)	0.1uF 16V K	チ ッ プ セ ラ (B)			01
CM55	US035100	Ceramic Capacitor-B (chip)	0.1uF 16V K	チ ッ プ セ ラ (B)			01
CM56	US062120	Ceramic Capacitor-SL(chip)	120pF 50V J	チ ッ プ セ ラ (S L)			01
CM57	US062120	Ceramic Capacitor-SL(chip)	120pF 50V J	チ ッ プ セ ラ (S L)			01
CM58	US035100	Ceramic Capacitor-B (chip)	0.1uF 16V K	チ ッ プ セ ラ (B)			01
CM60	US064100	Ceramic Capacitor-B (chip)	0.01uF 50V K	チ ッ プ セ ラ (B)			01
CM62	UF037470	Electrolytic Cap. (chip)	47uF 16V	チ ッ プ ケ ミ コ ン			01
CM63	UF037470	Electrolytic Cap. (chip)	47uF 16V	チ ッ プ ケ ミ コ ン			01
CM70	US035100	Ceramic Capacitor-B (chip)	0.1uF 16V K	チ ッ プ セ ラ (B)			01
CM73	US035100	Ceramic Capacitor-B (chip)	0.1uF 16V K	チ ッ プ セ ラ (B)			01
CM74	US064100	Ceramic Capacitor-B (chip)	0.01uF 50V K	チ ッ プ セ ラ (B)			01
CM75	US062100	Ceramic Capacitor-SL(chip)	100pF 50V J	チ ッ プ セ ラ (S L)			01
CM76	US062470	Ceramic Capacitor-SL(chip)	470pF 50V J	チ ッ プ セ ラ (S L)			01

*: New Parts

RANK: Japan only

MG166CX-USB/MG166CX

DSP

REF NO.	PART NO.	DESCRIPTION		部 品 名	REMARKS	QTY	RANK
CM79	US064100	Ceramic Capacitor-B (chip)	0.01uF 50V K	チップセラ (B)			01
-81	US064100	Ceramic Capacitor-B (chip)	0.01uF 50V K	チップセラ (B)			01
CM82	US035100	Ceramic Capacitor-B (chip)	0.1uF 16V K	チップセラ (B)			01
CM83	US035100	Ceramic Capacitor-B (chip)	0.1uF 16V K	チップセラ (B)			01
CM85	US035100	Ceramic Capacitor-B (chip)	0.1uF 16V K	チップセラ (B)			01
CM91	US064100	Ceramic Capacitor-B (chip)	0.01uF 50V K	チップセラ (B)			01
CM92	US064100	Ceramic Capacitor-B (chip)	0.01uF 50V K	チップセラ (B)			01
CNM02	WD961800	Pin Header	PHA202-1002-A04	ピンヘッダー			
EMM01	VZ581100	Coil (chip)	31PT222Z1E9L TP	チップエミフィル			01
ICM03	X0165A00	IC	PST596DNR	I C	SYSTEM RESET		02
ICM04	X5219A00	IC	AK5381VT-E2	I C	ADC		05
ICM06	XZ642A00	IC	TAR5S33(TE85L,F)	I C	REGULATOR +3.3V		01
ICM07	X6055A00	IC	YMW767-VTZ	I C	CPU		10
ICM08	X3538A00	IC	PCM1742KEG/2K	I C	DAC		05
ICM09	X7378A00	IC	NJM4565M(TE1)	I C	OP AMP		01
ICM10	X5922A00	IC	MX23L8103TC-90G	I C	CPU		06
ICM11	X7378A00	IC	NJM4565M(TE1)	I C	OP AMP		01
ICM12	X8138A00	IC	TAR5S25U(TE85L,F)	I C	REGULATOR +2.5V		
JMM02	RD350000	Carbon Resistor (chip)	0 1/16W J	チップ抵抗			01
JMM03	RD350000	Carbon Resistor (chip)	0 1/16W J	チップ抵抗			01
JMM04	RD350000	Carbon Resistor (chip)	0 1/16W J	チップ抵抗			01
LM03	VY657200	Chip Inductance	600 BK1608HM601	チップインダクタ			01
LM04	VY657200	Chip Inductance	600 BK1608HM601	チップインダクタ			01
QM01	VV655400	Digital Transistor	DTC114EKA	デジタルトランジスタ			01
QM02	VV655000	Digital Transistor	DTA114EKA	デジタルトランジスタ			01
QM04	VD303700	Transistor	2SC3326 A,B TE85R	トランジスタ			01
QM05	VD303700	Transistor	2SC3326 A,B TE85R	トランジスタ			01
RM01	RD357100	Carbon Resistor (chip)	10K 1/16W J	チップ抵抗			01
RM03	RD356100	Carbon Resistor (chip)	1.0K 1/16W J	チップ抵抗			01
RM04	RD355100	Carbon Resistor (chip)	100 1/16W J	チップ抵抗			01
RM05	RD356100	Carbon Resistor (chip)	1.0K 1/16W J	チップ抵抗			01
-08	RD356100	Carbon Resistor (chip)	1.0K 1/16W J	チップ抵抗			01
RM13	RD357100	Carbon Resistor (chip)	10K 1/16W J	チップ抵抗			01
RM14	RD355100	Carbon Resistor (chip)	100 1/16W J	チップ抵抗			01
RM17	RD357100	Carbon Resistor (chip)	10K 1/16W J	チップ抵抗			01
-20	RD357100	Carbon Resistor (chip)	10K 1/16W J	チップ抵抗			01
RM21	RD356470	Carbon Resistor (chip)	4.7K 1/16W J	チップ抵抗			01
RM22	RD356100	Carbon Resistor (chip)	1.0K 1/16W J	チップ抵抗			01
RM23	RD355470	Carbon Resistor (chip)	470 1/16W J	チップ抵抗			01
RM24	RD356100	Carbon Resistor (chip)	1.0K 1/16W J	チップ抵抗			01
RM25	RD358220	Carbon Resistor (chip)	220K 1/16W J	チップ抵抗			01
RM28	RD356560	Carbon Resistor (chip)	5.6K 1/16W J	チップ抵抗			01
RM33	RD356100	Carbon Resistor (chip)	1.0K 1/16W J	チップ抵抗			01
-35	RD356100	Carbon Resistor (chip)	1.0K 1/16W J	チップ抵抗			01
RM36	RD355330	Carbon Resistor (chip)	330 1/16W J	チップ抵抗			01
RM37	RD356100	Carbon Resistor (chip)	1.0K 1/16W J	チップ抵抗			01
RM38	RD356560	Carbon Resistor (chip)	5.6K 1/16W J	チップ抵抗			01
-41	RD356560	Carbon Resistor (chip)	5.6K 1/16W J	チップ抵抗			01
RM42	RD357390	Carbon Resistor (chip)	39K 1/16W J	チップ抵抗			01
RM43	RD357390	Carbon Resistor (chip)	39K 1/16W J	チップ抵抗			01
RM60	RD357100	Carbon Resistor (chip)	10K 1/16W J	チップ抵抗			01
RM61	RD357100	Carbon Resistor (chip)	10K 1/16W J	チップ抵抗			01
RM62	RD356100	Carbon Resistor (chip)	1.0K 1/16W J	チップ抵抗			01
RM63	RD356100	Carbon Resistor (chip)	1.0K 1/16W J	チップ抵抗			01
RM64	RD358100	Carbon Resistor (chip)	100K 1/16W J	チップ抵抗			01
RM65	RD358100	Carbon Resistor (chip)	100K 1/16W J	チップ抵抗			01
RM80	RD357100	Carbon Resistor (chip)	10K 1/16W J	チップ抵抗			01
RM81	RD356100	Carbon Resistor (chip)	1.0K 1/16W J	チップ抵抗			01
RM82	RD357390	Carbon Resistor (chip)	39K 1/16W J	チップ抵抗			01
RM83	RD356560	Carbon Resistor (chip)	5.6K 1/16W J	チップ抵抗			01
RM84	RF357390	Metal Film Resistor (chip)	39K 1/16W D	チップ金被抵抗			01
RM85	RF357220	Metal Film Resistor (chip)	22K 1/16W D	チップ金被抵抗			01
RM86	RD357100	Carbon Resistor (chip)	10K 1/16W J	チップ抵抗			01
RM88	RD357100	Carbon Resistor (chip)	10K 1/16W J	チップ抵抗			01
-92	RD357100	Carbon Resistor (chip)	10K 1/16W J	チップ抵抗			01
RMA2	RD357100	Carbon Resistor (chip)	10K 1/16W J	チップ抵抗			01
RMA3	RD357100	Carbon Resistor (chip)	10K 1/16W J	チップ抵抗			01
RMA4	RF356180	Metal Film Resistor (chip)	1.8K 1/16W D	チップ金被抵抗			01
XM01	WA321100	Ceramic Resonator	16.9344M CSTCE16M9	セラミック振動子			02

*: New Parts

RANK: Japan only

JACK16X/JACK16

REF NO.	PART NO.	DESCRIPTION		部 品 名	REMARKS	QTY	RANK
*	WJ263700	Circuit Board	JACK16X	J A C K 1 6 X シ ー ト	MG166CX,MG166CX-USB (X8282C0)		
*	WJ263600	Circuit Board	JACK16	J A C K 1 6 シ ー ト	MG166C,MG166C-USB (X8282C0) (WH52570)	9	
	--	Jumper Wire	SMV2J P=2.0 9-50	ジ ャ ン パ ー リ ー ド	(WH51440)		
	--	Jumper Wire	SMV2J P=2.0 6-50	ジ ャ ン パ ー リ ー ド	(VA07890)		
	--	Jumper Wire	0.55 TIN	ジ ャ ン パ ー 線			
	WH362000	Knob Joint VRS	NATURAL	ノ ブ 継 ぎ 手 V R S		16	
C001	UR867100	Electrolytic Cap.	10uF 50V	ケ ミ コ ン			01
C002	US062100	Ceramic Capacitor-SL(chip)	100pF 50V J	チ ッ プ セ ラ (S L)			01
C003	US062220	Ceramic Capacitor-SL(chip)	220pF 50V J	チ ッ プ セ ラ (S L)			01
C004	US061220	Ceramic Capacitor-CH(chip)	22pF 50V J	チ ッ プ セ ラ (C H)			01
C005	UR867100	Electrolytic Cap.	10uF 50V	ケ ミ コ ン			01
C006	US062100	Ceramic Capacitor-SL(chip)	100pF 50V J	チ ッ プ セ ラ (S L)			01
C007	US062220	Ceramic Capacitor-SL(chip)	220pF 50V J	チ ッ プ セ ラ (S L)			01
C008	US061220	Ceramic Capacitor-CH(chip)	22pF 50V J	チ ッ プ セ ラ (C H)			01
C009	US064100	Ceramic Capacitor-B (chip)	0.01uF 50V K	チ ッ プ セ ラ (B)			01
C010	US064100	Ceramic Capacitor-B (chip)	0.01uF 50V K	チ ッ プ セ ラ (B)			01
C022	UR867100	Electrolytic Cap.	10uF 50V	ケ ミ コ ン			01
C023	US062100	Ceramic Capacitor-SL(chip)	100pF 50V J	チ ッ プ セ ラ (S L)			01
C024	US062220	Ceramic Capacitor-SL(chip)	220pF 50V J	チ ッ プ セ ラ (S L)			01
C025	US062100	Ceramic Capacitor-SL(chip)	100pF 50V J	チ ッ プ セ ラ (S L)			01
C027	UR867100	Electrolytic Cap.	10uF 50V	ケ ミ コ ン			01
C028	US062100	Ceramic Capacitor-SL(chip)	100pF 50V J	チ ッ プ セ ラ (S L)			01
C029	US062220	Ceramic Capacitor-SL(chip)	220pF 50V J	チ ッ プ セ ラ (S L)			01
C030	US062100	Ceramic Capacitor-SL(chip)	100pF 50V J	チ ッ プ セ ラ (S L)			01
C031	US064100	Ceramic Capacitor-B (chip)	0.01uF 50V K	チ ッ プ セ ラ (B)			01
C032	US064100	Ceramic Capacitor-B (chip)	0.01uF 50V K	チ ッ プ セ ラ (B)			01
C042	US062220	Ceramic Capacitor-SL(chip)	220pF 50V J	チ ッ プ セ ラ (S L)			01
C044	US062220	Ceramic Capacitor-SL(chip)	220pF 50V J	チ ッ プ セ ラ (S L)			01
C046	US062220	Ceramic Capacitor-SL(chip)	220pF 50V J	チ ッ プ セ ラ (S L)			01
C051	US062220	Ceramic Capacitor-SL(chip)	220pF 50V J	チ ッ プ セ ラ (S L)			01
-054	US062220	Ceramic Capacitor-SL(chip)	220pF 50V J	チ ッ プ セ ラ (S L)			01
C071	UR867100	Electrolytic Cap.	10uF 50V	ケ ミ コ ン			01
C072	US061330	Ceramic Capacitor-CH(chip)	33pF 50V J	チ ッ プ セ ラ (C H)			01
C073	US061330	Ceramic Capacitor-CH(chip)	33pF 50V J	チ ッ プ セ ラ (C H)			01
C074	UR848100	Electrolytic Cap.	100uF 25V	ケ ミ コ ン			01
C075	UR848100	Electrolytic Cap.	100uF 25V	ケ ミ コ ン			01
C076	US062470	Ceramic Capacitor-SL(chip)	470pF 50V J	チ ッ プ セ ラ (S L)			01
-079	US062470	Ceramic Capacitor-SL(chip)	470pF 50V J	チ ッ プ セ ラ (S L)			01
C080	UR867100	Electrolytic Cap.	10uF 50V	ケ ミ コ ン			01
C081	US061330	Ceramic Capacitor-CH(chip)	33pF 50V J	チ ッ プ セ ラ (C H)			01
C082	US061330	Ceramic Capacitor-CH(chip)	33pF 50V J	チ ッ プ セ ラ (C H)			01
C083	UR848100	Electrolytic Cap.	100uF 25V	ケ ミ コ ン			01
C084	UR848100	Electrolytic Cap.	100uF 25V	ケ ミ コ ン			01
C085	US062470	Ceramic Capacitor-SL(chip)	470pF 50V J	チ ッ プ セ ラ (S L)			01
-088	US062470	Ceramic Capacitor-SL(chip)	470pF 50V J	チ ッ プ セ ラ (S L)			01
C089	UR838100	Electrolytic Cap.	100uF 16V	ケ ミ コ ン			01
C090	US064100	Ceramic Capacitor-B (chip)	0.01uF 50V K	チ ッ プ セ ラ (B)			01
C091	US064100	Ceramic Capacitor-B (chip)	0.01uF 50V K	チ ッ プ セ ラ (B)			01
C092	UR838100	Electrolytic Cap.	100uF 16V	ケ ミ コ ン			01
C093	UR838100	Electrolytic Cap.	100uF 16V	ケ ミ コ ン			01
C094	US064100	Ceramic Capacitor-B (chip)	0.01uF 50V K	チ ッ プ セ ラ (B)			01
C095	US064100	Ceramic Capacitor-B (chip)	0.01uF 50V K	チ ッ プ セ ラ (B)			01
C096	UR838100	Electrolytic Cap.	100uF 16V	ケ ミ コ ン			01
C101	US062470	Ceramic Capacitor-SL(chip)	470pF 50V J	チ ッ プ セ ラ (S L)			01
C102	US062470	Ceramic Capacitor-SL(chip)	470pF 50V J	チ ッ プ セ ラ (S L)			01
C103	WH167700	Electrolytic Cap.	10uF 50V	ケ ミ コ ン			
C104	WH167700	Electrolytic Cap.	10uF 50V	ケ ミ コ ン			
C105	UR867100	Electrolytic Cap.	10uF 50V	ケ ミ コ ン			01
C106	UR867100	Electrolytic Cap.	10uF 50V	ケ ミ コ ン			01
C107	US062470	Ceramic Capacitor-SL(chip)	470pF 50V J	チ ッ プ セ ラ (S L)			01
-109	US062470	Ceramic Capacitor-SL(chip)	470pF 50V J	チ ッ プ セ ラ (S L)			01
C110	UU219100	Electrolytic Cap.	1000uF 6.3V	ケ ミ コ ン F W			01
C111	US062470	Ceramic Capacitor-SL(chip)	470pF 50V J	チ ッ プ セ ラ (S L)			01
C112	US061330	Ceramic Capacitor-CH(chip)	33pF 50V J	チ ッ プ セ ラ (C H)			01
C113	US062100	Ceramic Capacitor-SL(chip)	100pF 50V J	チ ッ プ セ ラ (S L)			01
C114	US061330	Ceramic Capacitor-CH(chip)	33pF 50V J	チ ッ プ セ ラ (C H)			01
C115	UR867100	Electrolytic Cap.	10uF 50V	ケ ミ コ ン			01
C116	UA654820	Mylar Capacitor	0.082uF 50V J	マ イ ラ ー コ ン			01

*: New Parts

RANK: Japan only

MG166CX-USB/MG166CX

MG166C-USB/MG166C

JACK16X/JACK16

REF NO.	PART NO.	DESCRIPTION		部 品 名	REMARKS	QTY	RANK
C117	UA654820	Mylar Capacitor	0.082uF 50V J	マイラーコン			01
C118	US062100	Ceramic Capacitor-SL(chip)	100pF 50V J	チップセラ(SL)			01
C119	UR867100	Electrolytic Cap.	10uF 50V	ケミコン			01
C120	UR857470	Electrolytic Cap.	47uF 35V	ケミコン			01
-122	UR857470	Electrolytic Cap.	47uF 35V	ケミコン			01
C123	US062100	Ceramic Capacitor-SL(chip)	100pF 50V J	チップセラ(SL)			01
C124	US061680	Ceramic Capacitor-SL(chip)	68pF 50V J	チップセラ(SL)			01
C125	US061220	Ceramic Capacitor-CH(chip)	22pF 50V J	チップセラ(CH)			01
C126	UR867100	Electrolytic Cap.	10uF 50V	ケミコン			01
C130	UR877100	Electrolytic Cap.	10uF 63V	ケミコン			01
C131	US064100	Ceramic Capacitor-B (chip)	0.01uF 50V K	チップセラ(B)			01
-138	US064100	Ceramic Capacitor-B (chip)	0.01uF 50V K	チップセラ(B)			01
C139	UR838220	Electrolytic Cap.	220uF 16V	ケミコン			01
C140	UR838220	Electrolytic Cap.	220uF 16V	ケミコン			01
C151	US062470	Ceramic Capacitor-SL(chip)	470pF 50V J	チップセラ(SL)			01
C152	US062470	Ceramic Capacitor-SL(chip)	470pF 50V J	チップセラ(SL)			01
C153	WH167700	Electrolytic Cap.	10uF 50V	ケミコン			01
C154	WH167700	Electrolytic Cap.	10uF 50V	ケミコン			01
C155	UR867100	Electrolytic Cap.	10uF 50V	ケミコン			01
C156	UR867100	Electrolytic Cap.	10uF 50V	ケミコン			01
C157	US062470	Ceramic Capacitor-SL(chip)	470pF 50V J	チップセラ(SL)			01
-159	US062470	Ceramic Capacitor-SL(chip)	470pF 50V J	チップセラ(SL)			01
C160	UU219100	Electrolytic Cap.	1000uF 6.3V	ケミコン F W			01
C161	US062470	Ceramic Capacitor-SL(chip)	470pF 50V J	チップセラ(SL)			01
C162	US061330	Ceramic Capacitor-CH(chip)	33pF 50V J	チップセラ(CH)			01
C163	US062100	Ceramic Capacitor-SL(chip)	100pF 50V J	チップセラ(SL)			01
C164	US061330	Ceramic Capacitor-CH(chip)	33pF 50V J	チップセラ(CH)			01
C165	UR867100	Electrolytic Cap.	10uF 50V	ケミコン			01
C166	UA654820	Mylar Capacitor	0.082uF 50V J	マイラーコン			01
C167	UA654820	Mylar Capacitor	0.082uF 50V J	マイラーコン			01
C168	US062100	Ceramic Capacitor-SL(chip)	100pF 50V J	チップセラ(SL)			01
C169	UR867100	Electrolytic Cap.	10uF 50V	ケミコン			01
C170	UR857470	Electrolytic Cap.	47uF 35V	ケミコン			01
-172	UR857470	Electrolytic Cap.	47uF 35V	ケミコン			01
C173	US062100	Ceramic Capacitor-SL(chip)	100pF 50V J	チップセラ(SL)			01
C174	US061680	Ceramic Capacitor-SL(chip)	68pF 50V J	チップセラ(SL)			01
C175	US061220	Ceramic Capacitor-CH(chip)	22pF 50V J	チップセラ(CH)			01
C176	UR867100	Electrolytic Cap.	10uF 50V	ケミコン			01
C185	US064100	Ceramic Capacitor-B (chip)	0.01uF 50V K	チップセラ(B)			01
C186	US064100	Ceramic Capacitor-B (chip)	0.01uF 50V K	チップセラ(B)			01
C201	US062470	Ceramic Capacitor-SL(chip)	470pF 50V J	チップセラ(SL)			01
C202	US062470	Ceramic Capacitor-SL(chip)	470pF 50V J	チップセラ(SL)			01
C203	WH167700	Electrolytic Cap.	10uF 50V	ケミコン			01
C204	WH167700	Electrolytic Cap.	10uF 50V	ケミコン			01
C205	UR867100	Electrolytic Cap.	10uF 50V	ケミコン			01
C206	UR867100	Electrolytic Cap.	10uF 50V	ケミコン			01
C207	US062470	Ceramic Capacitor-SL(chip)	470pF 50V J	チップセラ(SL)			01
-209	US062470	Ceramic Capacitor-SL(chip)	470pF 50V J	チップセラ(SL)			01
C210	UU219100	Electrolytic Cap.	1000uF 6.3V	ケミコン F W			01
C211	US062470	Ceramic Capacitor-SL(chip)	470pF 50V J	チップセラ(SL)			01
C212	US061330	Ceramic Capacitor-CH(chip)	33pF 50V J	チップセラ(CH)			01
C213	US062100	Ceramic Capacitor-SL(chip)	100pF 50V J	チップセラ(SL)			01
C214	US061330	Ceramic Capacitor-CH(chip)	33pF 50V J	チップセラ(CH)			01
C215	UR867100	Electrolytic Cap.	10uF 50V	ケミコン			01
C216	UA654820	Mylar Capacitor	0.082uF 50V J	マイラーコン			01
C217	UA654820	Mylar Capacitor	0.082uF 50V J	マイラーコン			01
C218	US062100	Ceramic Capacitor-SL(chip)	100pF 50V J	チップセラ(SL)			01
C219	UR867100	Electrolytic Cap.	10uF 50V	ケミコン			01
C220	UR857470	Electrolytic Cap.	47uF 35V	ケミコン			01
-222	UR857470	Electrolytic Cap.	47uF 35V	ケミコン			01
C223	US062100	Ceramic Capacitor-SL(chip)	100pF 50V J	チップセラ(SL)			01
C224	US061680	Ceramic Capacitor-SL(chip)	68pF 50V J	チップセラ(SL)			01
C225	US061220	Ceramic Capacitor-CH(chip)	22pF 50V J	チップセラ(CH)			01
C226	UR867100	Electrolytic Cap.	10uF 50V	ケミコン			01
C231	US064100	Ceramic Capacitor-B (chip)	0.01uF 50V K	チップセラ(B)			01
-238	US064100	Ceramic Capacitor-B (chip)	0.01uF 50V K	チップセラ(B)			01
C239	UR838220	Electrolytic Cap.	220uF 16V	ケミコン			01
C240	UR838220	Electrolytic Cap.	220uF 16V	ケミコン			01
C251	US062470	Ceramic Capacitor-SL(chip)	470pF 50V J	チップセラ(SL)			01
C252	US062470	Ceramic Capacitor-SL(chip)	470pF 50V J	チップセラ(SL)			01

*: New Parts

RANK: Japan only

JACK16X/JACK16

REF NO.	PART NO.	DESCRIPTION	部 品 名	REMARKS	QTY	RANK
C253	WH167700	Electrolytic Cap.	10uF 50V	ケ ミ コ ン		
C254	WH167700	Electrolytic Cap.	10uF 50V	ケ ミ コ ン		
C255	UR867100	Electrolytic Cap.	10uF 50V	ケ ミ コ ン		01
C256	UR867100	Electrolytic Cap.	10uF 50V	ケ ミ コ ン		01
C257	US062470	Ceramic Capacitor-SL(chip)	470pF 50V J	チ ッ プ セ ラ (S L)		01
-259	US062470	Ceramic Capacitor-SL(chip)	470pF 50V J	チ ッ プ セ ラ (S L)		01
C260	UU219100	Electrolytic Cap.	1000uF 6.3V	ケ ミ コ ン F W		01
C261	US062470	Ceramic Capacitor-SL(chip)	470pF 50V J	チ ッ プ セ ラ (S L)		01
C262	US061330	Ceramic Capacitor-CH(chip)	33pF 50V J	チ ッ プ セ ラ (C H)		01
C263	US062100	Ceramic Capacitor-SL(chip)	100pF 50V J	チ ッ プ セ ラ (S L)		01
C264	US061330	Ceramic Capacitor-CH(chip)	33pF 50V J	チ ッ プ セ ラ (C H)		01
C265	UR867100	Electrolytic Cap.	10uF 50V	ケ ミ コ ン		01
C266	UA654820	Mylar Capacitor	0.082uF 50V J	マ イ ラ ー コ ン		01
C267	UA654820	Mylar Capacitor	0.082uF 50V J	マ イ ラ ー コ ン		01
C268	US062100	Ceramic Capacitor-SL(chip)	100pF 50V J	チ ッ プ セ ラ (S L)		01
C269	UR867100	Electrolytic Cap.	10uF 50V	ケ ミ コ ン		01
C270	UR857470	Electrolytic Cap.	47uF 35V	ケ ミ コ ン		01
-272	UR857470	Electrolytic Cap.	47uF 35V	ケ ミ コ ン		01
C273	US062100	Ceramic Capacitor-SL(chip)	100pF 50V J	チ ッ プ セ ラ (S L)		01
C274	US061680	Ceramic Capacitor-SL(chip)	68pF 50V J	チ ッ プ セ ラ (S L)		01
C275	US061220	Ceramic Capacitor-CH(chip)	22pF 50V J	チ ッ プ セ ラ (C H)		01
C276	UR867100	Electrolytic Cap.	10uF 50V	ケ ミ コ ン		01
C285	US064100	Ceramic Capacitor-B (chip)	0.01uF 50V K	チ ッ プ セ ラ (B)		01
C286	US064100	Ceramic Capacitor-B (chip)	0.01uF 50V K	チ ッ プ セ ラ (B)		01
C301	US062470	Ceramic Capacitor-SL(chip)	470pF 50V J	チ ッ プ セ ラ (S L)		01
C302	US062470	Ceramic Capacitor-SL(chip)	470pF 50V J	チ ッ プ セ ラ (S L)		01
C303	WH167700	Electrolytic Cap.	10uF 50V	ケ ミ コ ン		
C304	WH167700	Electrolytic Cap.	10uF 50V	ケ ミ コ ン		
C305	UR867100	Electrolytic Cap.	10uF 50V	ケ ミ コ ン		01
C306	UR867100	Electrolytic Cap.	10uF 50V	ケ ミ コ ン		01
C307	US062470	Ceramic Capacitor-SL(chip)	470pF 50V J	チ ッ プ セ ラ (S L)		01
-309	US062470	Ceramic Capacitor-SL(chip)	470pF 50V J	チ ッ プ セ ラ (S L)		01
C310	UU219100	Electrolytic Cap.	1000uF 6.3V	ケ ミ コ ン F W		01
C311	US062470	Ceramic Capacitor-SL(chip)	470pF 50V J	チ ッ プ セ ラ (S L)		01
C312	US061330	Ceramic Capacitor-CH(chip)	33pF 50V J	チ ッ プ セ ラ (C H)		01
C313	US062100	Ceramic Capacitor-SL(chip)	100pF 50V J	チ ッ プ セ ラ (S L)		01
C314	US061330	Ceramic Capacitor-CH(chip)	33pF 50V J	チ ッ プ セ ラ (C H)		01
C315	UR867100	Electrolytic Cap.	10uF 50V	ケ ミ コ ン		01
C316	UA654820	Mylar Capacitor	0.082uF 50V J	マ イ ラ ー コ ン		01
C317	UA654820	Mylar Capacitor	0.082uF 50V J	マ イ ラ ー コ ン		01
C318	US062100	Ceramic Capacitor-SL(chip)	100pF 50V J	チ ッ プ セ ラ (S L)		01
C319	UR867100	Electrolytic Cap.	10uF 50V	ケ ミ コ ン		01
C320	UR857470	Electrolytic Cap.	47uF 35V	ケ ミ コ ン		01
-322	UR857470	Electrolytic Cap.	47uF 35V	ケ ミ コ ン		01
C323	US062100	Ceramic Capacitor-SL(chip)	100pF 50V J	チ ッ プ セ ラ (S L)		01
C324	US061680	Ceramic Capacitor-SL(chip)	68pF 50V J	チ ッ プ セ ラ (S L)		01
C325	US061220	Ceramic Capacitor-CH(chip)	22pF 50V J	チ ッ プ セ ラ (C H)		01
C326	UR867100	Electrolytic Cap.	10uF 50V	ケ ミ コ ン		01
C330	UR877100	Electrolytic Cap.	10uF 63V	ケ ミ コ ン		01
C331	US064100	Ceramic Capacitor-B (chip)	0.01uF 50V K	チ ッ プ セ ラ (B)		01
-338	US064100	Ceramic Capacitor-B (chip)	0.01uF 50V K	チ ッ プ セ ラ (B)		01
C339	UR838220	Electrolytic Cap.	220uF 16V	ケ ミ コ ン		01
C340	UR838220	Electrolytic Cap.	220uF 16V	ケ ミ コ ン		01
C351	US062470	Ceramic Capacitor-SL(chip)	470pF 50V J	チ ッ プ セ ラ (S L)		01
C352	US062470	Ceramic Capacitor-SL(chip)	470pF 50V J	チ ッ プ セ ラ (S L)		01
C353	WH167700	Electrolytic Cap.	10uF 50V	ケ ミ コ ン		
C354	WH167700	Electrolytic Cap.	10uF 50V	ケ ミ コ ン		
C355	UR867100	Electrolytic Cap.	10uF 50V	ケ ミ コ ン		01
C356	UR867100	Electrolytic Cap.	10uF 50V	ケ ミ コ ン		01
C357	US062470	Ceramic Capacitor-SL(chip)	470pF 50V J	チ ッ プ セ ラ (S L)		01
-359	US062470	Ceramic Capacitor-SL(chip)	470pF 50V J	チ ッ プ セ ラ (S L)		01
C360	UU219100	Electrolytic Cap.	1000uF 6.3V	ケ ミ コ ン F W		01
C361	US062470	Ceramic Capacitor-SL(chip)	470pF 50V J	チ ッ プ セ ラ (S L)		01
C362	US061330	Ceramic Capacitor-CH(chip)	33pF 50V J	チ ッ プ セ ラ (C H)		01
C363	US062100	Ceramic Capacitor-SL(chip)	100pF 50V J	チ ッ プ セ ラ (S L)		01
C364	US061330	Ceramic Capacitor-CH(chip)	33pF 50V J	チ ッ プ セ ラ (C H)		01
C365	UR867100	Electrolytic Cap.	10uF 50V	ケ ミ コ ン		01
C366	UA654820	Mylar Capacitor	0.082uF 50V J	マ イ ラ ー コ ン		01
C367	UA654820	Mylar Capacitor	0.082uF 50V J	マ イ ラ ー コ ン		01
C368	US062100	Ceramic Capacitor-SL(chip)	100pF 50V J	チ ッ プ セ ラ (S L)		01

*: New Parts

RANK: Japan only

MG166CX-USB/MG166CX

MG166C-USB/MG166C

JACK16X/JACK16

REF NO.	PART NO.	DESCRIPTION	部 品 名	REMARKS	QTY	RANK
C369	UR867100	Electrolytic Cap. 10uF 50V	ケ ミ コ ン			01
C370	UR857470	Electrolytic Cap. 47uF 35V	ケ ミ コ ン			01
-372	UR857470	Electrolytic Cap. 47uF 35V	ケ ミ コ ン			01
C373	US062100	Ceramic Capacitor-SL(chip) 100pF 50V J	チ ッ プ セ ラ (S L)			01
C374	US061680	Ceramic Capacitor-SL(chip) 68pF 50V J	チ ッ プ セ ラ (S L)			01
C375	US061220	Ceramic Capacitor-CH(chip) 22pF 50V J	チ ッ プ セ ラ (C H)			01
C376	UR867100	Electrolytic Cap. 10uF 50V	ケ ミ コ ン			01
C385	US064100	Ceramic Capacitor-B (chip) 0.01uF 50V K	チ ッ プ セ ラ (B)			01
C386	US064100	Ceramic Capacitor-B (chip) 0.01uF 50V K	チ ッ プ セ ラ (B)			01
C401	US062470	Ceramic Capacitor-SL(chip) 470pF 50V J	チ ッ プ セ ラ (S L)			01
C402	US062470	Ceramic Capacitor-SL(chip) 470pF 50V J	チ ッ プ セ ラ (S L)			01
C403	WH167700	Electrolytic Cap. 10uF 50V	ケ ミ コ ン			01
C404	WH167700	Electrolytic Cap. 10uF 50V	ケ ミ コ ン			01
C405	UR867100	Electrolytic Cap. 10uF 50V	ケ ミ コ ン			01
C406	UR867100	Electrolytic Cap. 10uF 50V	ケ ミ コ ン			01
C407	US062470	Ceramic Capacitor-SL(chip) 470pF 50V J	チ ッ プ セ ラ (S L)			01
-409	US062470	Ceramic Capacitor-SL(chip) 470pF 50V J	チ ッ プ セ ラ (S L)			01
C410	UU219100	Electrolytic Cap. 1000uF 6.3V	ケ ミ コ ン F W			01
C411	US062470	Ceramic Capacitor-SL(chip) 470pF 50V J	チ ッ プ セ ラ (S L)			01
C412	US061330	Ceramic Capacitor-CH(chip) 33pF 50V J	チ ッ プ セ ラ (C H)			01
C413	US062100	Ceramic Capacitor-SL(chip) 100pF 50V J	チ ッ プ セ ラ (S L)			01
C414	US061330	Ceramic Capacitor-CH(chip) 33pF 50V J	チ ッ プ セ ラ (C H)			01
C415	UR867100	Electrolytic Cap. 10uF 50V	ケ ミ コ ン			01
C416	UA654820	Mylar Capacitor 0.082uF 50V J	マ イ ラ ー コ ン			01
C417	UA654820	Mylar Capacitor 0.082uF 50V J	マ イ ラ ー コ ン			01
C418	US062100	Ceramic Capacitor-SL(chip) 100pF 50V J	チ ッ プ セ ラ (S L)			01
C419	UR867100	Electrolytic Cap. 10uF 50V	ケ ミ コ ン			01
C426	UR867100	Electrolytic Cap. 10uF 50V	ケ ミ コ ン			01
C431	US064100	Ceramic Capacitor-B (chip) 0.01uF 50V K	チ ッ プ セ ラ (B)			01
-434	US064100	Ceramic Capacitor-B (chip) 0.01uF 50V K	チ ッ プ セ ラ (B)			01
C439	UR838220	Electrolytic Cap. 220uF 16V	ケ ミ コ ン			01
C440	UR838220	Electrolytic Cap. 220uF 16V	ケ ミ コ ン			01
C451	US062470	Ceramic Capacitor-SL(chip) 470pF 50V J	チ ッ プ セ ラ (S L)			01
C452	US062470	Ceramic Capacitor-SL(chip) 470pF 50V J	チ ッ プ セ ラ (S L)			01
C453	WH167700	Electrolytic Cap. 10uF 50V	ケ ミ コ ン			01
C454	WH167700	Electrolytic Cap. 10uF 50V	ケ ミ コ ン			01
C455	UR867100	Electrolytic Cap. 10uF 50V	ケ ミ コ ン			01
C456	UR867100	Electrolytic Cap. 10uF 50V	ケ ミ コ ン			01
C457	US062470	Ceramic Capacitor-SL(chip) 470pF 50V J	チ ッ プ セ ラ (S L)			01
-459	US062470	Ceramic Capacitor-SL(chip) 470pF 50V J	チ ッ プ セ ラ (S L)			01
C460	UU219100	Electrolytic Cap. 1000uF 6.3V	ケ ミ コ ン F W			01
C461	US062470	Ceramic Capacitor-SL(chip) 470pF 50V J	チ ッ プ セ ラ (S L)			01
C462	US061330	Ceramic Capacitor-CH(chip) 33pF 50V J	チ ッ プ セ ラ (C H)			01
C463	US062100	Ceramic Capacitor-SL(chip) 100pF 50V J	チ ッ プ セ ラ (S L)			01
C464	US061330	Ceramic Capacitor-CH(chip) 33pF 50V J	チ ッ プ セ ラ (C H)			01
C465	UR867100	Electrolytic Cap. 10uF 50V	ケ ミ コ ン			01
C466	UA654820	Mylar Capacitor 0.082uF 50V J	マ イ ラ ー コ ン			01
C467	UA654820	Mylar Capacitor 0.082uF 50V J	マ イ ラ ー コ ン			01
C468	US062100	Ceramic Capacitor-SL(chip) 100pF 50V J	チ ッ プ セ ラ (S L)			01
C469	UR867100	Electrolytic Cap. 10uF 50V	ケ ミ コ ン			01
C476	UR867100	Electrolytic Cap. 10uF 50V	ケ ミ コ ン			01
C701	US062470	Ceramic Capacitor-SL(chip) 470pF 50V J	チ ッ プ セ ラ (S L)			01
C702	US062470	Ceramic Capacitor-SL(chip) 470pF 50V J	チ ッ プ セ ラ (S L)			01
C703	WH167700	Electrolytic Cap. 10uF 50V	ケ ミ コ ン			01
C704	WH167700	Electrolytic Cap. 10uF 50V	ケ ミ コ ン			01
C705	US062470	Ceramic Capacitor-SL(chip) 470pF 50V J	チ ッ プ セ ラ (S L)			01
-707	US062470	Ceramic Capacitor-SL(chip) 470pF 50V J	チ ッ プ セ ラ (S L)			01
C709	US062470	Ceramic Capacitor-SL(chip) 470pF 50V J	チ ッ プ セ ラ (S L)			01
C710	US062100	Ceramic Capacitor-SL(chip) 100pF 50V J	チ ッ プ セ ラ (S L)			01
-712	US062100	Ceramic Capacitor-SL(chip) 100pF 50V J	チ ッ プ セ ラ (S L)			01
C713	UR867100	Electrolytic Cap. 10uF 50V	ケ ミ コ ン			01
C714	UA654820	Mylar Capacitor 0.082uF 50V J	マ イ ラ ー コ ン			01
C715	UA654820	Mylar Capacitor 0.082uF 50V J	マ イ ラ ー コ ン			01
C716	US062100	Ceramic Capacitor-SL(chip) 100pF 50V J	チ ッ プ セ ラ (S L)			01
C717	UR867100	Electrolytic Cap. 10uF 50V	ケ ミ コ ン			01
-719	UR867100	Electrolytic Cap. 10uF 50V	ケ ミ コ ン			01
C720	US062100	Ceramic Capacitor-SL(chip) 100pF 50V J	チ ッ プ セ ラ (S L)			01
C721	US062100	Ceramic Capacitor-SL(chip) 100pF 50V J	チ ッ プ セ ラ (S L)			01
C722	UR828470	Electrolytic Cap. 470uF 10V	ケ ミ コ ン			01
C723	UR828470	Electrolytic Cap. 470uF 10V	ケ ミ コ ン			01

*: New Parts

RANK: Japan only

JACK16X/JACK16

REF NO.	PART NO.	DESCRIPTION	部 品 名	REMARKS	QTY	RANK
C724	US062100	Ceramic Capacitor-SL(chip)	100pF 50V J	チ ッ プ セ ラ (S L)		01
C725	US062100	Ceramic Capacitor-SL(chip)	100pF 50V J	チ ッ プ セ ラ (S L)		01
C726	US061470	Ceramic Capacitor-CH(chip)	47pF 50V J	チ ッ プ セ ラ (C H)		01
C727	US061470	Ceramic Capacitor-CH(chip)	47pF 50V J	チ ッ プ セ ラ (C H)		01
C728	UR867100	Electrolytic Cap.	10uF 50V	ケ ミ コ ン		01
C729	UR867100	Electrolytic Cap.	10uF 50V	ケ ミ コ ン		01
C730	UR838100	Electrolytic Cap.	100uF 16V	ケ ミ コ ン		01
C731	US064100	Ceramic Capacitor-B (chip)	0.01uF 50V K	チ ッ プ セ ラ (B)		01
C732	US064100	Ceramic Capacitor-B (chip)	0.01uF 50V K	チ ッ プ セ ラ (B)		01
C733	UR838100	Electrolytic Cap.	100uF 16V	ケ ミ コ ン		01
C735	US064100	Ceramic Capacitor-B (chip)	0.01uF 50V K	チ ッ プ セ ラ (B)		01
C736	US064100	Ceramic Capacitor-B (chip)	0.01uF 50V K	チ ッ プ セ ラ (B)		01
C738	UR877100	Electrolytic Cap.	10uF 63V	ケ ミ コ ン		01
C751	US062470	Ceramic Capacitor-SL(chip)	470pF 50V J	チ ッ プ セ ラ (S L)		01
C752	US062470	Ceramic Capacitor-SL(chip)	470pF 50V J	チ ッ プ セ ラ (S L)		01
C753	WH167700	Electrolytic Cap.	10uF 50V	ケ ミ コ ン		01
C754	WH167700	Electrolytic Cap.	10uF 50V	ケ ミ コ ン		01
C755	US062470	Ceramic Capacitor-SL(chip)	470pF 50V J	チ ッ プ セ ラ (S L)		01
-757	US062470	Ceramic Capacitor-SL(chip)	470pF 50V J	チ ッ プ セ ラ (S L)		01
C759	US062470	Ceramic Capacitor-SL(chip)	470pF 50V J	チ ッ プ セ ラ (S L)		01
C760	US062100	Ceramic Capacitor-SL(chip)	100pF 50V J	チ ッ プ セ ラ (S L)		01
-762	US062100	Ceramic Capacitor-SL(chip)	100pF 50V J	チ ッ プ セ ラ (S L)		01
C763	UR867100	Electrolytic Cap.	10uF 50V	ケ ミ コ ン		01
C764	UA654820	Mylar Capacitor	0.082uF 50V J	マ イ ラ ー コ ン		01
C765	UA654820	Mylar Capacitor	0.082uF 50V J	マ イ ラ ー コ ン		01
C766	US062100	Ceramic Capacitor-SL(chip)	100pF 50V J	チ ッ プ セ ラ (S L)		01
C767	UR867100	Electrolytic Cap.	10uF 50V	ケ ミ コ ン		01
-769	UR867100	Electrolytic Cap.	10uF 50V	ケ ミ コ ン		01
C770	US062100	Ceramic Capacitor-SL(chip)	100pF 50V J	チ ッ プ セ ラ (S L)		01
C771	US062100	Ceramic Capacitor-SL(chip)	100pF 50V J	チ ッ プ セ ラ (S L)		01
C772	UR828470	Electrolytic Cap.	470uF 10V	ケ ミ コ ン		01
C773	UR828470	Electrolytic Cap.	470uF 10V	ケ ミ コ ン		01
C774	US062100	Ceramic Capacitor-SL(chip)	100pF 50V J	チ ッ プ セ ラ (S L)		01
C775	US062100	Ceramic Capacitor-SL(chip)	100pF 50V J	チ ッ プ セ ラ (S L)		01
C776	US061470	Ceramic Capacitor-CH(chip)	47pF 50V J	チ ッ プ セ ラ (C H)		01
C777	US061470	Ceramic Capacitor-CH(chip)	47pF 50V J	チ ッ プ セ ラ (C H)		01
C778	UR867100	Electrolytic Cap.	10uF 50V	ケ ミ コ ン		01
C779	UR867100	Electrolytic Cap.	10uF 50V	ケ ミ コ ン		01
C780	UR838100	Electrolytic Cap.	100uF 16V	ケ ミ コ ン		01
C781	US064100	Ceramic Capacitor-B (chip)	0.01uF 50V K	チ ッ プ セ ラ (B)		01
C782	US064100	Ceramic Capacitor-B (chip)	0.01uF 50V K	チ ッ プ セ ラ (B)		01
C783	UR838100	Electrolytic Cap.	100uF 16V	ケ ミ コ ン		01
C785	US064100	Ceramic Capacitor-B (chip)	0.01uF 50V K	チ ッ プ セ ラ (B)		01
C786	US064100	Ceramic Capacitor-B (chip)	0.01uF 50V K	チ ッ プ セ ラ (B)		01
C802	UR867100	Electrolytic Cap.	10uF 50V	ケ ミ コ ン		01
C803	US062100	Ceramic Capacitor-SL(chip)	100pF 50V J	チ ッ プ セ ラ (S L)		01
C804	US062100	Ceramic Capacitor-SL(chip)	100pF 50V J	チ ッ プ セ ラ (S L)		01
C805	US061470	Ceramic Capacitor-CH(chip)	47pF 50V J	チ ッ プ セ ラ (C H)		01
C807	UR867100	Electrolytic Cap.	10uF 50V	ケ ミ コ ン		01
C808	US062100	Ceramic Capacitor-SL(chip)	100pF 50V J	チ ッ プ セ ラ (S L)		01
C809	US062100	Ceramic Capacitor-SL(chip)	100pF 50V J	チ ッ プ セ ラ (S L)		01
C810	US061470	Ceramic Capacitor-CH(chip)	47pF 50V J	チ ッ プ セ ラ (C H)		01
C811	US064100	Ceramic Capacitor-B (chip)	0.01uF 50V K	チ ッ プ セ ラ (B)		01
C812	US064100	Ceramic Capacitor-B (chip)	0.01uF 50V K	チ ッ プ セ ラ (B)		01
C813	UR867100	Electrolytic Cap.	10uF 50V	ケ ミ コ ン		01
-816	UR867100	Electrolytic Cap.	10uF 50V	ケ ミ コ ン		01
C852	UR867100	Electrolytic Cap.	10uF 50V	ケ ミ コ ン		01
C853	US062100	Ceramic Capacitor-SL(chip)	100pF 50V J	チ ッ プ セ ラ (S L)		01
C854	US062100	Ceramic Capacitor-SL(chip)	100pF 50V J	チ ッ プ セ ラ (S L)		01
C855	US061470	Ceramic Capacitor-CH(chip)	47pF 50V J	チ ッ プ セ ラ (C H)		01
C857	UR867100	Electrolytic Cap.	10uF 50V	ケ ミ コ ン		01
C858	US062100	Ceramic Capacitor-SL(chip)	100pF 50V J	チ ッ プ セ ラ (S L)		01
C859	US062100	Ceramic Capacitor-SL(chip)	100pF 50V J	チ ッ プ セ ラ (S L)		01
C860	US061470	Ceramic Capacitor-CH(chip)	47pF 50V J	チ ッ プ セ ラ (C H)		01
C861	US064100	Ceramic Capacitor-B (chip)	0.01uF 50V K	チ ッ プ セ ラ (B)		01
C862	US064100	Ceramic Capacitor-B (chip)	0.01uF 50V K	チ ッ プ セ ラ (B)		01
CM01	US063100	Ceramic Capacitor-B (chip)	1000pF 50V K	チ ッ プ セ ラ (B)		01
CM02	US062220	Ceramic Capacitor-SL(chip)	220pF 50V J	チ ッ プ セ ラ (S L)		01
CM03	US062220	Ceramic Capacitor-SL(chip)	220pF 50V J	チ ッ プ セ ラ (S L)		01
CM04	US063100	Ceramic Capacitor-B (chip)	1000pF 50V K	チ ッ プ セ ラ (B)		01

*: New Parts

RANK: Japan only

MG166CX-USB/MG166CX

MG166C-USB/MG166C

JACK16X/JACK16

REF NO.	PART NO.	DESCRIPTION		部 品 名	REMARKS	QTY	RANK
CM05	UR838100	Electrolytic Cap.	100uF 16V	ケ ミ コ ン			01
-08	UR838100	Electrolytic Cap.	100uF 16V	ケ ミ コ ン			01
CN001	VB389900	Connector Base Post	PH 3P TE	コネクタベースポスト			01
CN903	VB390500	Connector Base Post	PH 9P TE	コネクタベースポスト			03
D101	VR496500	Diode (chip)	MA111 FLAT TP	チップダイオード			
D101	VT332900	Diode	1SS355 TE-17	ダイオード			01
D102	VR496500	Diode (chip)	MA111 FLAT TP	チップダイオード			
D102	VT332900	Diode	1SS355 TE-17	ダイオード			01
D103	VR496500	Diode (chip)	MA111 FLAT TP	チップダイオード			
D103	VT332900	Diode	1SS355 TE-17	ダイオード			01
D151	VR496500	Diode (chip)	MA111 FLAT TP	チップダイオード			
D151	VT332900	Diode	1SS355 TE-17	ダイオード			01
D152	VR496500	Diode (chip)	MA111 FLAT TP	チップダイオード			
D152	VT332900	Diode	1SS355 TE-17	ダイオード			01
D153	VR496500	Diode (chip)	MA111 FLAT TP	チップダイオード			
D153	VT332900	Diode	1SS355 TE-17	ダイオード			01
D201	VR496500	Diode (chip)	MA111 FLAT TP	チップダイオード			
D201	VT332900	Diode	1SS355 TE-17	ダイオード			01
D202	VR496500	Diode (chip)	MA111 FLAT TP	チップダイオード			
D202	VT332900	Diode	1SS355 TE-17	ダイオード			01
D203	VR496500	Diode (chip)	MA111 FLAT TP	チップダイオード			
D203	VT332900	Diode	1SS355 TE-17	ダイオード			01
D251	VR496500	Diode (chip)	MA111 FLAT TP	チップダイオード			
D251	VT332900	Diode	1SS355 TE-17	ダイオード			01
D252	VR496500	Diode (chip)	MA111 FLAT TP	チップダイオード			
D252	VT332900	Diode	1SS355 TE-17	ダイオード			01
D253	VR496500	Diode (chip)	MA111 FLAT TP	チップダイオード			
D253	VT332900	Diode	1SS355 TE-17	ダイオード			01
D301	VR496500	Diode (chip)	MA111 FLAT TP	チップダイオード			
D301	VT332900	Diode	1SS355 TE-17	ダイオード			01
D302	VR496500	Diode (chip)	MA111 FLAT TP	チップダイオード			
D302	VT332900	Diode	1SS355 TE-17	ダイオード			01
D303	VR496500	Diode (chip)	MA111 FLAT TP	チップダイオード			
D303	VT332900	Diode	1SS355 TE-17	ダイオード			01
D351	VR496500	Diode (chip)	MA111 FLAT TP	チップダイオード			
D351	VT332900	Diode	1SS355 TE-17	ダイオード			01
D352	VR496500	Diode (chip)	MA111 FLAT TP	チップダイオード			
D352	VT332900	Diode	1SS355 TE-17	ダイオード			01
D353	VR496500	Diode (chip)	MA111 FLAT TP	チップダイオード			
D353	VT332900	Diode	1SS355 TE-17	ダイオード			01
EM901	WA093400	LC Filter	ZJSR5101-223TA-01	L C フィルター E M I			01
IC001	X6897A00	IC	BA4560RF-E2 OPAMP	I C	OP AMP		01
IC021	X6897A00	IC	BA4560RF-E2 OPAMP	I C	OP AMP		01
IC071	X5025A00	IC	NJM4580M-D(Te2) OP	I C	OP AMP		01
IC072	X5025A00	IC	NJM4580M-D(Te2) OP	I C	OP AMP		01
IC101	X4543A00	IC	NJM072BM-E(Te1)	I C	OP AMP		03
IC102	X6897A00	IC	BA4560RF-E2 OPAMP	I C	OP AMP		01
IC103	X6897A00	IC	BA4560RF-E2 OPAMP	I C	OP AMP		01
IC104	X7378A00	IC	NJM4565M(Te1)	I C	OP AMP		01
IC153	X6897A00	IC	BA4560RF-E2 OPAMP	I C	OP AMP		01
IC201	X4543A00	IC	NJM072BM-E(Te1)	I C	OP AMP		03
IC202	X6897A00	IC	BA4560RF-E2 OPAMP	I C	OP AMP		01
IC203	X6897A00	IC	BA4560RF-E2 OPAMP	I C	OP AMP		01
IC204	X7378A00	IC	NJM4565M(Te1)	I C	OP AMP		01
IC253	X6897A00	IC	BA4560RF-E2 OPAMP	I C	OP AMP		01
IC301	X4543A00	IC	NJM072BM-E(Te1)	I C	OP AMP		03
IC302	X6897A00	IC	BA4560RF-E2 OPAMP	I C	OP AMP		01
IC303	X6897A00	IC	BA4560RF-E2 OPAMP	I C	OP AMP		01
IC304	X7378A00	IC	NJM4565M(Te1)	I C	OP AMP		01
IC353	X6897A00	IC	BA4560RF-E2 OPAMP	I C	OP AMP		01
IC401	X4543A00	IC	NJM072BM-E(Te1)	I C	OP AMP		03
IC402	X6897A00	IC	BA4560RF-E2 OPAMP	I C	OP AMP		01
IC701	X5025A00	IC	NJM4580M-D(Te2) OP	I C	OP AMP		01
IC702	X3505A00	IC	NJM2068M-D(Te2)	I C	OP AMP		02
IC751	X5025A00	IC	NJM4580M-D(Te2) OP	I C	OP AMP		01
IC752	X3505A00	IC	NJM2068M-D(Te2)	I C	OP AMP		02
IC801	X6897A00	IC	BA4560RF-E2 OPAMP	I C	OP AMP		01
IC851	X6897A00	IC	BA4560RF-E2 OPAMP	I C	OP AMP		01
JK001	V9812800	Pin Jack	4P MSP-247H1-01	ピンコネクタ 4 P	2TR IN L,2TR IN R REC OUT L,REC OUT R		02

*: New Parts

RANK: Japan only

JACK16X/JACK16

REF NO.	PART NO.	DESCRIPTION	部 品 名	REMARKS	QTY	RANK
JK021	WH919000	Phone Jack	ST MSJ-064-30B B	ホ ー ン コ ネ ク タ	RETURN L(MONO)	
JK022	WH919000	Phone Jack	ST MSJ-064-30B B	ホ ー ン コ ネ ク タ	RETURN R	
JK041	WH919000	Phone Jack	ST MSJ-064-30B B	ホ ー ン コ ネ ク タ	AUX1 SEND	
JK042	WH919000	Phone Jack	ST MSJ-064-30B B	ホ ー ン コ ネ ク タ	AUX2 SEND	
JK043	WH919000	Phone Jack	ST MSJ-064-30B B	ホ ー ン コ ネ ク タ	EFFECT SEND	
					(MG166CX,MG166CX-USB)	
					AUX3 SEND	
					(MG166C,MG166C-USB)	
JK051	WH919000	Phone Jack	ST MSJ-064-30B B	ホ ー ン コ ネ ク タ	GROUP OUT 1	
JK052	WH919000	Phone Jack	ST MSJ-064-30B B	ホ ー ン コ ネ ク タ	GROUP OUT 2	
JK053	WH919000	Phone Jack	ST MSJ-064-30B B	ホ ー ン コ ネ ク タ	GROUP OUT 3	
JK054	WH919000	Phone Jack	ST MSJ-064-30B B	ホ ー ン コ ネ ク タ	GROUP OUT 4	
JK071	WG848800	Cannon Connector	NC3MAAV-0-Y	キ ャ ノ ン コ ネ ク タ	ST OUT L	
JK072	WH919000	Phone Jack	ST MSJ-064-30B B	ホ ー ン コ ネ ク タ	ST OUT L	
JK073	WG848800	Cannon Connector	NC3MAAV-0-Y	キ ャ ノ ン コ ネ ク タ	ST OUT R	
JK074	WH919000	Phone Jack	ST MSJ-064-30B B	ホ ー ン コ ネ ク タ	ST OUT R	
JK101	WG848700	Cannon Connector	NC3FAAV2-0-Y	キ ャ ノ ン コ ネ ク タ	MIC(CH1)	
JK102	WH919000	Phone Jack	ST MSJ-064-30B B	ホ ー ン コ ネ ク タ	LINE(CH1)	
JK103	WH919000	Phone Jack	ST MSJ-064-30B B	ホ ー ン コ ネ ク タ	INSERT I/0(CH1)	
JK151	WG848700	Cannon Connector	NC3FAAV2-0-Y	キ ャ ノ ン コ ネ ク タ	MIC(CH2)	
JK152	WH919000	Phone Jack	ST MSJ-064-30B B	ホ ー ン コ ネ ク タ	LINE(CH2)	
JK153	WH919000	Phone Jack	ST MSJ-064-30B B	ホ ー ン コ ネ ク タ	INSERT I/0(CH2)	
JK201	WG848700	Cannon Connector	NC3FAAV2-0-Y	キ ャ ノ ン コ ネ ク タ	MIC(CH3)	
JK202	WH919000	Phone Jack	ST MSJ-064-30B B	ホ ー ン コ ネ ク タ	LINE(CH3)	
JK203	WH919000	Phone Jack	ST MSJ-064-30B B	ホ ー ン コ ネ ク タ	INSERT I/0(CH3)	
JK251	WG848700	Cannon Connector	NC3FAAV2-0-Y	キ ャ ノ ン コ ネ ク タ	MIC(CH4)	
JK252	WH919000	Phone Jack	ST MSJ-064-30B B	ホ ー ン コ ネ ク タ	LINE(CH4)	
JK253	WH919000	Phone Jack	ST MSJ-064-30B B	ホ ー ン コ ネ ク タ	INSERT I/0(CH4)	
JK301	WG848700	Cannon Connector	NC3FAAV2-0-Y	キ ャ ノ ン コ ネ ク タ	MIC(CH5)	
JK302	WH919000	Phone Jack	ST MSJ-064-30B B	ホ ー ン コ ネ ク タ	LINE(CH5)	
JK303	WH919000	Phone Jack	ST MSJ-064-30B B	ホ ー ン コ ネ ク タ	INSERT I/0(CH5)	
JK351	WG848700	Cannon Connector	NC3FAAV2-0-Y	キ ャ ノ ン コ ネ ク タ	MIC(CH6)	
JK352	WH919000	Phone Jack	ST MSJ-064-30B B	ホ ー ン コ ネ ク タ	LINE(CH6)	
JK353	WH919000	Phone Jack	ST MSJ-064-30B B	ホ ー ン コ ネ ク タ	INSERT I/0(CH6)	
JK401	WG848700	Cannon Connector	NC3FAAV2-0-Y	キ ャ ノ ン コ ネ ク タ	MIC(CH7)	
JK402	WH919000	Phone Jack	ST MSJ-064-30B B	ホ ー ン コ ネ ク タ	LINE(CH7)	
JK403	WH919000	Phone Jack	ST MSJ-064-30B B	ホ ー ン コ ネ ク タ	INSERT I/0(CH7)	
JK451	WG848700	Cannon Connector	NC3FAAV2-0-Y	キ ャ ノ ン コ ネ ク タ	MIC(CH8)	
JK452	WH919000	Phone Jack	ST MSJ-064-30B B	ホ ー ン コ ネ ク タ	LINE(CH8)	
JK453	WH919000	Phone Jack	ST MSJ-064-30B B	ホ ー ン コ ネ ク タ	INSERT I/0(CH8)	
JK701	WG848700	Cannon Connector	NC3FAAV2-0-Y	キ ャ ノ ン コ ネ ク タ	MIC(CH9/10)	
JK702	WH919000	Phone Jack	ST MSJ-064-30B B	ホ ー ン コ ネ ク タ	9L(MONO)	
JK703	WH919000	Phone Jack	ST MSJ-064-30B B	ホ ー ン コ ネ ク タ	10R	
JK751	WG848700	Cannon Connector	NC3FAAV2-0-Y	キ ャ ノ ン コ ネ ク タ	MIC(CH11/12)	
JK752	WH919000	Phone Jack	ST MSJ-064-30B B	ホ ー ン コ ネ ク タ	11L(MONO)	
JK753	WH919000	Phone Jack	ST MSJ-064-30B B	ホ ー ン コ ネ ク タ	12R	
JK801	WH919000	Phone Jack	ST MSJ-064-30B B	ホ ー ン コ ネ ク タ	13L	
JK802	WH919000	Phone Jack	ST MSJ-064-30B B	ホ ー ン コ ネ ク タ	14R	
JK803	V9812800	Pin Jack	4P MSP-247H1-01	ピ ン コ ネ ク タ 4 P	13L,14R,15L,16R	02
JK851	WH919000	Phone Jack	ST MSJ-064-30B B	ホ ー ン コ ネ ク タ	15L	
JK852	WH919000	Phone Jack	ST MSJ-064-30B B	ホ ー ン コ ネ ク タ	16R	
JK901	WH919000	Phone Jack	ST MSJ-064-30B B	ホ ー ン コ ネ ク タ	FOOT SW (MG166CX)	
JKM01	WH919000	Phone Jack	ST MSJ-064-30B B	ホ ー ン コ ネ ク タ	MONITOR OUT L	
JKM02	WH919000	Phone Jack	ST MSJ-064-30B B	ホ ー ン コ ネ ク タ	MONITOR OUT R	
JKM03	WH919000	Phone Jack	ST MSJ-064-30B B	ホ ー ン コ ネ ク タ	PHONES	
K101	VB966900	Style Pin	IMS A-6024 L=35	ス タ イ ル ピ ン L = 3 5		01
-103	VB966900	Style Pin	IMS A-6024 L=35	ス タ イ ル ピ ン L = 3 5		01
Q101	V7421700	Transistor (chip)	2SC3324 GR,BL	チ ッ プ ト ラ ン ジ ス タ		01
Q102	V7421700	Transistor (chip)	2SC3324 GR,BL	チ ッ プ ト ラ ン ジ ス タ		01
Q103	WH249200	FET	2SK208-GR(TE85L,F)	F E T		01
Q151	V7421700	Transistor (chip)	2SC3324 GR,BL	チ ッ プ ト ラ ン ジ ス タ		01
Q152	V7421700	Transistor (chip)	2SC3324 GR,BL	チ ッ プ ト ラ ン ジ ス タ		01
Q153	WH249200	FET	2SK208-GR(TE85L,F)	F E T		01
Q201	V7421700	Transistor (chip)	2SC3324 GR,BL	チ ッ プ ト ラ ン ジ ス タ		01
Q202	V7421700	Transistor (chip)	2SC3324 GR,BL	チ ッ プ ト ラ ン ジ ス タ		01
Q203	WH249200	FET	2SK208-GR(TE85L,F)	F E T		01
Q251	V7421700	Transistor (chip)	2SC3324 GR,BL	チ ッ プ ト ラ ン ジ ス タ		01
Q252	V7421700	Transistor (chip)	2SC3324 GR,BL	チ ッ プ ト ラ ン ジ ス タ		01
Q253	WH249200	FET	2SK208-GR(TE85L,F)	F E T		01
Q301	V7421700	Transistor (chip)	2SC3324 GR,BL	チ ッ プ ト ラ ン ジ ス タ		01

*: New Parts

RANK: Japan only

MG166CX-USB/MG166CX

MG166C-USB/MG166C

JACK16X/JACK16

REF NO.	PART NO.	DESCRIPTION	部 品 名	REMARKS	QTY	RANK
Q302	V7421700	Transistor (chip)	2SC3324 GR,BL	チップトランジスタ		01
Q303	WH249200	FET	2SK208-GR(TE85L,F)	F E T		01
Q351	V7421700	Transistor (chip)	2SC3324 GR,BL	チップトランジスタ		01
Q352	V7421700	Transistor (chip)	2SC3324 GR,BL	チップトランジスタ		01
Q353	WH249200	FET	2SK208-GR(TE85L,F)	F E T		01
Q401	V7421700	Transistor (chip)	2SC3324 GR,BL	チップトランジスタ		01
Q402	V7421700	Transistor (chip)	2SC3324 GR,BL	チップトランジスタ		01
Q451	V7421700	Transistor (chip)	2SC3324 GR,BL	チップトランジスタ		01
Q452	V7421700	Transistor (chip)	2SC3324 GR,BL	チップトランジスタ		01
Q701	V7421700	Transistor (chip)	2SC3324 GR,BL	チップトランジスタ		01
Q702	V7421700	Transistor (chip)	2SC3324 GR,BL	チップトランジスタ		01
Q751	V7421700	Transistor (chip)	2SC3324 GR,BL	チップトランジスタ		01
Q752	V7421700	Transistor (chip)	2SC3324 GR,BL	チップトランジスタ		01
-08	RD350000	Carbon Resistor (chip)	0 1/16W J	チップ抵抗		01
-08	RD354750	Carbon Resistor (chip)	75 1/16W J	チップ抵抗		01
-12	RD358100	Carbon Resistor (chip)	100K 1/16W J	チップ抵抗		01
R001	RD356120	Carbon Resistor (chip)	1.2K 1/16W J	チップ抵抗		01
R002	RD356120	Carbon Resistor (chip)	1.2K 1/16W J	チップ抵抗		01
R003	RD356150	Carbon Resistor (chip)	1.5K 1/16W J	チップ抵抗		01
R004	RD356150	Carbon Resistor (chip)	1.5K 1/16W J	チップ抵抗		01
R005	RD357330	Carbon Resistor (chip)	33K 1/16W J	チップ抵抗		01
R006	RD357330	Carbon Resistor (chip)	33K 1/16W J	チップ抵抗		01
R007	RD358220	Carbon Resistor (chip)	220K 1/16W J	チップ抵抗		01
R008	RD355220	Carbon Resistor (chip)	220 1/16W J	チップ抵抗		01
R009	RD357120	Carbon Resistor (chip)	12K 1/16W J	チップ抵抗		01
R010	RD357330	Carbon Resistor (chip)	33K 1/16W J	チップ抵抗		01
R011	RD358220	Carbon Resistor (chip)	220K 1/16W J	チップ抵抗		01
R012	RD355220	Carbon Resistor (chip)	220 1/16W J	チップ抵抗		01
R013	RD357120	Carbon Resistor (chip)	12K 1/16W J	チップ抵抗		01
R014	RD357330	Carbon Resistor (chip)	33K 1/16W J	チップ抵抗		01
R021	RD355220	Carbon Resistor (chip)	220 1/16W J	チップ抵抗		01
R022	RD357120	Carbon Resistor (chip)	12K 1/16W J	チップ抵抗		01
R023	RD356820	Carbon Resistor (chip)	8.2K 1/16W J	チップ抵抗		01
R024	RD355220	Carbon Resistor (chip)	220 1/16W J	チップ抵抗		01
R025	RD357120	Carbon Resistor (chip)	12K 1/16W J	チップ抵抗		01
R026	RD356820	Carbon Resistor (chip)	8.2K 1/16W J	チップ抵抗		01
R041	RD358100	Carbon Resistor (chip)	100K 1/16W J	チップ抵抗		01
R042	RD354750	Carbon Resistor (chip)	75 1/16W J	チップ抵抗		01
R043	RD354750	Carbon Resistor (chip)	75 1/16W J	チップ抵抗		01
R044	RD358100	Carbon Resistor (chip)	100K 1/16W J	チップ抵抗		01
R045	RD354750	Carbon Resistor (chip)	75 1/16W J	チップ抵抗		01
R046	RD354750	Carbon Resistor (chip)	75 1/16W J	チップ抵抗		01
R047	RD358100	Carbon Resistor (chip)	100K 1/16W J	チップ抵抗		01
R048	RD354750	Carbon Resistor (chip)	75 1/16W J	チップ抵抗		01
R049	RD354750	Carbon Resistor (chip)	75 1/16W J	チップ抵抗		01
R051	RD358100	Carbon Resistor (chip)	100K 1/16W J	チップ抵抗		01
R052	RD354750	Carbon Resistor (chip)	75 1/16W J	チップ抵抗		01
R053	RD354750	Carbon Resistor (chip)	75 1/16W J	チップ抵抗		01
R054	RD358100	Carbon Resistor (chip)	100K 1/16W J	チップ抵抗		01
R055	RD354750	Carbon Resistor (chip)	75 1/16W J	チップ抵抗		01
R056	RD354750	Carbon Resistor (chip)	75 1/16W J	チップ抵抗		01
R057	RD358100	Carbon Resistor (chip)	100K 1/16W J	チップ抵抗		01
R058	RD354750	Carbon Resistor (chip)	75 1/16W J	チップ抵抗		01
R059	RD354750	Carbon Resistor (chip)	75 1/16W J	チップ抵抗		01
R060	RD358100	Carbon Resistor (chip)	100K 1/16W J	チップ抵抗		01
R061	RD354750	Carbon Resistor (chip)	75 1/16W J	チップ抵抗		01
R062	RD354750	Carbon Resistor (chip)	75 1/16W J	チップ抵抗		01
R070	RD354100	Carbon Resistor (chip)	10 1/16W J	チップ抵抗		01
R071	RD358220	Carbon Resistor (chip)	220K 1/16W J	チップ抵抗		01
R072	RF357100	Metal Film Resistor (chip)	10K 1/16W D	チップ金被抵抗		01
R073	RF357100	Metal Film Resistor (chip)	10K 1/16W D	チップ金被抵抗		01
R074	RF357110	Metal Film Resistor (chip)	11K 1/16W D	チップ金被抵抗		01
R075	RF357100	Metal Film Resistor (chip)	10K 1/16W D	チップ金被抵抗		01
R076	RF357180	Metal Film Resistor (chip)	18K 1/16W D	チップ金被抵抗		01
R077	RF357200	Metal Film Resistor (chip)	20K 1/16W D	チップ金被抵抗		01
R078	RF357200	Metal Film Resistor (chip)	20K 1/16W D	チップ金被抵抗		01
R079	RF357180	Metal Film Resistor (chip)	18K 1/16W D	チップ金被抵抗		01
R080	RD354750	Carbon Resistor (chip)	75 1/16W J	チップ抵抗		01
R081	RD354750	Carbon Resistor (chip)	75 1/16W J	チップ抵抗		01
R082	RD358100	Carbon Resistor (chip)	100K 1/16W J	チップ抵抗		01

*: New Parts

RANK: Japan only

JACK16X/JACK16

REF NO.	PART NO.	DESCRIPTION	部 品 名	REMARKS	QTY	RANK
R083	RD358100	Carbon Resistor (chip)	100K 1/16W J	チ ッ プ 抵 抗		01
R084	RD358220	Carbon Resistor (chip)	220K 1/16W J	チ ッ プ 抵 抗		01
R085	RF357100	Metal Film Resistor (chip)	10K 1/16W D	チ ッ プ 金 被 抵 抗		01
R086	RF357100	Metal Film Resistor (chip)	10K 1/16W D	チ ッ プ 金 被 抵 抗		01
R087	RF357110	Metal Film Resistor (chip)	11K 1/16W D	チ ッ プ 金 被 抵 抗		01
R088	RF357100	Metal Film Resistor (chip)	10K 1/16W D	チ ッ プ 金 被 抵 抗		01
R089	RF357180	Metal Film Resistor (chip)	18K 1/16W D	チ ッ プ 金 被 抵 抗		01
R090	RF357200	Metal Film Resistor (chip)	20K 1/16W D	チ ッ プ 金 被 抵 抗		01
R091	RF357200	Metal Film Resistor (chip)	20K 1/16W D	チ ッ プ 金 被 抵 抗		01
R092	RF357180	Metal Film Resistor (chip)	18K 1/16W D	チ ッ プ 金 被 抵 抗		01
R093	RD354750	Carbon Resistor (chip)	75 1/16W J	チ ッ プ 抵 抗		01
R094	RD354750	Carbon Resistor (chip)	75 1/16W J	チ ッ プ 抵 抗		01
R095	RD358100	Carbon Resistor (chip)	100K 1/16W J	チ ッ プ 抵 抗		01
R096	RD358100	Carbon Resistor (chip)	100K 1/16W J	チ ッ プ 抵 抗		01
R101	HB026680	Metal Film Resistor	6.8K 1/4W F	金 属 被 膜 抵 抗		01
R102	HB026680	Metal Film Resistor	6.8K 1/4W F	金 属 被 膜 抵 抗		01
R103	RD358100	Carbon Resistor (chip)	100K 1/16W J	チ ッ プ 抵 抗		01
R104	RD358100	Carbon Resistor (chip)	100K 1/16W J	チ ッ プ 抵 抗		01
R105	RF357330	Metal Film Resistor (chip)	33K 1/16W D	チ ッ プ 金 被 抵 抗		01
R106	RF357330	Metal Film Resistor (chip)	33K 1/16W D	チ ッ プ 金 被 抵 抗		01
R107	RD354750	Carbon Resistor (chip)	75 1/16W J	チ ッ プ 抵 抗		01
R108	RD356470	Carbon Resistor (chip)	4.7K 1/16W J	チ ッ プ 抵 抗		01
R109	RD354100	Carbon Resistor (chip)	10 1/16W J	チ ッ プ 抵 抗		01
R110	RD354100	Carbon Resistor (chip)	10 1/16W J	チ ッ プ 抵 抗		01
R111	RF357470	Metal Film Resistor (chip)	47K 1/16W D	チ ッ プ 金 被 抵 抗		01
R112	RF357470	Metal Film Resistor (chip)	47K 1/16W D	チ ッ プ 金 被 抵 抗		01
R113	RD354100	Carbon Resistor (chip)	10 1/16W J	チ ッ プ 抵 抗		01
R114	RD354100	Carbon Resistor (chip)	10 1/16W J	チ ッ プ 抵 抗		01
R115	RF356220	Metal Film Resistor (chip)	2.2K 1/16W D	チ ッ プ 金 被 抵 抗		01
R116	RF356820	Metal Film Resistor (chip)	8.2K 1/16W D	チ ッ プ 金 被 抵 抗		01
R117	RF354150	Metal Film Resistor (chip)	15 1/16W D	チ ッ プ 金 被 抵 抗		01
R118	RF356220	Metal Film Resistor (chip)	2.2K 1/16W D	チ ッ プ 金 被 抵 抗		01
R119	RF356820	Metal Film Resistor (chip)	8.2K 1/16W D	チ ッ プ 金 被 抵 抗		01
R120	RF357270	Metal Film Resistor (chip)	27K 1/16W D	チ ッ プ 金 被 抵 抗		01
R121	RF357270	Metal Film Resistor (chip)	27K 1/16W D	チ ッ プ 金 被 抵 抗		01
R122	RD358220	Carbon Resistor (chip)	220K 1/16W J	チ ッ プ 抵 抗		01
R123	RD357150	Carbon Resistor (chip)	15K 1/16W J	チ ッ プ 抵 抗		01
R124	RD357330	Carbon Resistor (chip)	33K 1/16W J	チ ッ プ 抵 抗		01
R125	RD358220	Carbon Resistor (chip)	220K 1/16W J	チ ッ プ 抵 抗		01
R126	RD358220	Carbon Resistor (chip)	220K 1/16W J	チ ッ プ 抵 抗		01
R127	RD358100	Carbon Resistor (chip)	100K 1/16W J	チ ッ プ 抵 抗		01
R128	RD357560	Carbon Resistor (chip)	56K 1/16W J	チ ッ プ 抵 抗		01
R129	RD357270	Carbon Resistor (chip)	27K 1/16W J	チ ッ プ 抵 抗		01
R130	RD357220	Carbon Resistor (chip)	22K 1/16W J	チ ッ プ 抵 抗		01
R131	RD357120	Carbon Resistor (chip)	12K 1/16W J	チ ッ プ 抵 抗		01
R132	RD355820	Carbon Resistor (chip)	820 1/16W J	チ ッ プ 抵 抗		01
R133	RD355820	Carbon Resistor (chip)	820 1/16W J	チ ッ プ 抵 抗		01
R134	RD357120	Carbon Resistor (chip)	12K 1/16W J	チ ッ プ 抵 抗		01
R135	RD357270	Carbon Resistor (chip)	27K 1/16W J	チ ッ プ 抵 抗		01
R141	HV755100	Flame Proof C. Resistor	100 1/4W J	不 燃 化 カ ー ボ ン 抵 抗		01
R142	RD358100	Carbon Resistor (chip)	100K 1/16W J	チ ッ プ 抵 抗		01
R143	RF358100	Metal Film Resistor (chip)	100K 1/16W D	チ ッ プ 金 被 抵 抗		01
R144	RF356330	Metal Film Resistor (chip)	3.3K 1/16W D	チ ッ プ 金 被 抵 抗		01
R151	HB026680	Metal Film Resistor	6.8K 1/4W F	金 属 被 膜 抵 抗		01
R152	HB026680	Metal Film Resistor	6.8K 1/4W F	金 属 被 膜 抵 抗		01
R153	RD358100	Carbon Resistor (chip)	100K 1/16W J	チ ッ プ 抵 抗		01
R154	RD358100	Carbon Resistor (chip)	100K 1/16W J	チ ッ プ 抵 抗		01
R155	RF357330	Metal Film Resistor (chip)	33K 1/16W D	チ ッ プ 金 被 抵 抗		01
R156	RF357330	Metal Film Resistor (chip)	33K 1/16W D	チ ッ プ 金 被 抵 抗		01
R157	RD354750	Carbon Resistor (chip)	75 1/16W J	チ ッ プ 抵 抗		01
R158	RD356470	Carbon Resistor (chip)	4.7K 1/16W J	チ ッ プ 抵 抗		01
R159	RD354100	Carbon Resistor (chip)	10 1/16W J	チ ッ プ 抵 抗		01
R160	RD354100	Carbon Resistor (chip)	10 1/16W J	チ ッ プ 抵 抗		01
R161	RF357470	Metal Film Resistor (chip)	47K 1/16W D	チ ッ プ 金 被 抵 抗		01
R162	RF357470	Metal Film Resistor (chip)	47K 1/16W D	チ ッ プ 金 被 抵 抗		01
R163	RD354100	Carbon Resistor (chip)	10 1/16W J	チ ッ プ 抵 抗		01
R164	RD354100	Carbon Resistor (chip)	10 1/16W J	チ ッ プ 抵 抗		01
R165	RF356220	Metal Film Resistor (chip)	2.2K 1/16W D	チ ッ プ 金 被 抵 抗		01
R166	RF356820	Metal Film Resistor (chip)	8.2K 1/16W D	チ ッ プ 金 被 抵 抗		01
R167	RF354150	Metal Film Resistor (chip)	15 1/16W D	チ ッ プ 金 被 抵 抗		01

*: New Parts

RANK: Japan only

MG166CX-USB/MG166CX

MG166C-USB/MG166C

JACK16X/JACK16

REF NO.	PART NO.	DESCRIPTION	部	品	名	REMARKS	QTY	RANK
R168	RF356220	Metal Film Resistor (chip)	2.2K	1/16W	D			01
R169	RF356820	Metal Film Resistor (chip)	8.2K	1/16W	D			01
R170	RF357270	Metal Film Resistor (chip)	27K	1/16W	D			
R171	RF357270	Metal Film Resistor (chip)	27K	1/16W	D			
R172	RD358220	Carbon Resistor (chip)	220K	1/16W	J			01
R173	RD357150	Carbon Resistor (chip)	15K	1/16W	J			01
R174	RD357330	Carbon Resistor (chip)	33K	1/16W	J			01
R175	RD358220	Carbon Resistor (chip)	220K	1/16W	J			01
R176	RD358220	Carbon Resistor (chip)	220K	1/16W	J			01
R177	RD358100	Carbon Resistor (chip)	100K	1/16W	J			01
R178	RD357560	Carbon Resistor (chip)	56K	1/16W	J			01
R179	RD357270	Carbon Resistor (chip)	27K	1/16W	J			01
R180	RD357220	Carbon Resistor (chip)	22K	1/16W	J			01
R181	RD357120	Carbon Resistor (chip)	12K	1/16W	J			01
R182	RD355820	Carbon Resistor (chip)	820	1/16W	J			01
R183	RD355820	Carbon Resistor (chip)	820	1/16W	J			01
R184	RD357120	Carbon Resistor (chip)	12K	1/16W	J			01
R185	RD357270	Carbon Resistor (chip)	27K	1/16W	J			01
R201	HB026680	Metal Film Resistor	6.8K	1/4W	F			01
R202	HB026680	Metal Film Resistor	6.8K	1/4W	F			01
R203	RD358100	Carbon Resistor (chip)	100K	1/16W	J			01
R204	RD358100	Carbon Resistor (chip)	100K	1/16W	J			01
R205	RF357330	Metal Film Resistor (chip)	33K	1/16W	D			01
R206	RF357330	Metal Film Resistor (chip)	33K	1/16W	D			01
R207	RD354750	Carbon Resistor (chip)	75	1/16W	J			01
R208	RD356470	Carbon Resistor (chip)	4.7K	1/16W	J			01
R209	RD354100	Carbon Resistor (chip)	10	1/16W	J			01
R210	RD354100	Carbon Resistor (chip)	10	1/16W	J			01
R211	RF357470	Metal Film Resistor (chip)	47K	1/16W	D			01
R212	RF357470	Metal Film Resistor (chip)	47K	1/16W	D			01
R213	RD354100	Carbon Resistor (chip)	10	1/16W	J			01
R214	RD354100	Carbon Resistor (chip)	10	1/16W	J			01
R215	RF356220	Metal Film Resistor (chip)	2.2K	1/16W	D			01
R216	RF356820	Metal Film Resistor (chip)	8.2K	1/16W	D			01
R217	RF354150	Metal Film Resistor (chip)	15	1/16W	D			
R218	RF356220	Metal Film Resistor (chip)	2.2K	1/16W	D			01
R219	RF356820	Metal Film Resistor (chip)	8.2K	1/16W	D			01
R220	RF357270	Metal Film Resistor (chip)	27K	1/16W	D			
R221	RF357270	Metal Film Resistor (chip)	27K	1/16W	D			
R222	RD358220	Carbon Resistor (chip)	220K	1/16W	J			01
R223	RD357150	Carbon Resistor (chip)	15K	1/16W	J			01
R224	RD357330	Carbon Resistor (chip)	33K	1/16W	J			01
R225	RD358220	Carbon Resistor (chip)	220K	1/16W	J			01
R226	RD358220	Carbon Resistor (chip)	220K	1/16W	J			01
R227	RD358100	Carbon Resistor (chip)	100K	1/16W	J			01
R228	RD357560	Carbon Resistor (chip)	56K	1/16W	J			01
R229	RD357270	Carbon Resistor (chip)	27K	1/16W	J			01
R230	RD357220	Carbon Resistor (chip)	22K	1/16W	J			01
R231	RD357120	Carbon Resistor (chip)	12K	1/16W	J			01
R232	RD355820	Carbon Resistor (chip)	820	1/16W	J			01
R233	RD355820	Carbon Resistor (chip)	820	1/16W	J			01
R234	RD357120	Carbon Resistor (chip)	12K	1/16W	J			01
R235	RD357270	Carbon Resistor (chip)	27K	1/16W	J			01
R251	HB026680	Metal Film Resistor	6.8K	1/4W	F			01
R252	HB026680	Metal Film Resistor	6.8K	1/4W	F			01
R253	RD358100	Carbon Resistor (chip)	100K	1/16W	J			01
R254	RD358100	Carbon Resistor (chip)	100K	1/16W	J			01
R255	RF357330	Metal Film Resistor (chip)	33K	1/16W	D			01
R256	RF357330	Metal Film Resistor (chip)	33K	1/16W	D			01
R257	RD354750	Carbon Resistor (chip)	75	1/16W	J			01
R258	RD356470	Carbon Resistor (chip)	4.7K	1/16W	J			01
R259	RD354100	Carbon Resistor (chip)	10	1/16W	J			01
R260	RD354100	Carbon Resistor (chip)	10	1/16W	J			01
R261	RF357470	Metal Film Resistor (chip)	47K	1/16W	D			01
R262	RF357470	Metal Film Resistor (chip)	47K	1/16W	D			01
R263	RD354100	Carbon Resistor (chip)	10	1/16W	J			01
R264	RD354100	Carbon Resistor (chip)	10	1/16W	J			01
R265	RF356220	Metal Film Resistor (chip)	2.2K	1/16W	D			01
R266	RF356820	Metal Film Resistor (chip)	8.2K	1/16W	D			01
R267	RF354150	Metal Film Resistor (chip)	15	1/16W	D			

*: New Parts

RANK: Japan only

JACK16X/JACK16

REF NO.	PART NO.	DESCRIPTION	部 品 名	REMARKS	QTY	RANK
R268	RF356220	Metal Film Resistor (chip)	2.2K 1/16W D	チ ッ プ 金 被 抵 抗		01
R269	RF356820	Metal Film Resistor (chip)	8.2K 1/16W D	チ ッ プ 金 被 抵 抗		01
R270	RF357270	Metal Film Resistor (chip)	27K 1/16W D	チ ッ プ 金 被 抵 抗		01
R271	RF357270	Metal Film Resistor (chip)	27K 1/16W D	チ ッ プ 金 被 抵 抗		01
R272	RD358220	Carbon Resistor (chip)	220K 1/16W J	チ ッ プ 抵 抗		01
R273	RD357150	Carbon Resistor (chip)	15K 1/16W J	チ ッ プ 抵 抗		01
R274	RD357330	Carbon Resistor (chip)	33K 1/16W J	チ ッ プ 抵 抗		01
R275	RD358220	Carbon Resistor (chip)	220K 1/16W J	チ ッ プ 抵 抗		01
R276	RD358220	Carbon Resistor (chip)	220K 1/16W J	チ ッ プ 抵 抗		01
R277	RD358100	Carbon Resistor (chip)	100K 1/16W J	チ ッ プ 抵 抗		01
R278	RD357560	Carbon Resistor (chip)	56K 1/16W J	チ ッ プ 抵 抗		01
R279	RD357270	Carbon Resistor (chip)	27K 1/16W J	チ ッ プ 抵 抗		01
R280	RD357220	Carbon Resistor (chip)	22K 1/16W J	チ ッ プ 抵 抗		01
R281	RD357120	Carbon Resistor (chip)	12K 1/16W J	チ ッ プ 抵 抗		01
R282	RD355820	Carbon Resistor (chip)	820 1/16W J	チ ッ プ 抵 抗		01
R283	RD355820	Carbon Resistor (chip)	820 1/16W J	チ ッ プ 抵 抗		01
R284	RD357120	Carbon Resistor (chip)	12K 1/16W J	チ ッ プ 抵 抗		01
R285	RD357270	Carbon Resistor (chip)	27K 1/16W J	チ ッ プ 抵 抗		01
R301	HB026680	Metal Film Resistor	6.8K 1/4W F	金 属 被 膜 抵 抗		01
R302	HB026680	Metal Film Resistor	6.8K 1/4W F	金 属 被 膜 抵 抗		01
R303	RD358100	Carbon Resistor (chip)	100K 1/16W J	チ ッ プ 抵 抗		01
R304	RD358100	Carbon Resistor (chip)	100K 1/16W J	チ ッ プ 抵 抗		01
R305	RF357330	Metal Film Resistor (chip)	33K 1/16W D	チ ッ プ 金 被 抵 抗		01
R306	RF357330	Metal Film Resistor (chip)	33K 1/16W D	チ ッ プ 金 被 抵 抗		01
R307	RD354750	Carbon Resistor (chip)	75 1/16W J	チ ッ プ 抵 抗		01
R308	RD356470	Carbon Resistor (chip)	4.7K 1/16W J	チ ッ プ 抵 抗		01
R309	RD354100	Carbon Resistor (chip)	10 1/16W J	チ ッ プ 抵 抗		01
R310	RD354100	Carbon Resistor (chip)	10 1/16W J	チ ッ プ 抵 抗		01
R311	RF357470	Metal Film Resistor (chip)	47K 1/16W D	チ ッ プ 金 被 抵 抗		01
R312	RF357470	Metal Film Resistor (chip)	47K 1/16W D	チ ッ プ 金 被 抵 抗		01
R313	RD354100	Carbon Resistor (chip)	10 1/16W J	チ ッ プ 抵 抗		01
R314	RD354100	Carbon Resistor (chip)	10 1/16W J	チ ッ プ 抵 抗		01
R315	RF356220	Metal Film Resistor (chip)	2.2K 1/16W D	チ ッ プ 金 被 抵 抗		01
R316	RF356820	Metal Film Resistor (chip)	8.2K 1/16W D	チ ッ プ 金 被 抵 抗		01
R317	RF354150	Metal Film Resistor (chip)	15 1/16W D	チ ッ プ 金 被 抵 抗		01
R318	RF356220	Metal Film Resistor (chip)	2.2K 1/16W D	チ ッ プ 金 被 抵 抗		01
R319	RF356820	Metal Film Resistor (chip)	8.2K 1/16W D	チ ッ プ 金 被 抵 抗		01
R320	RF357270	Metal Film Resistor (chip)	27K 1/16W D	チ ッ プ 金 被 抵 抗		01
R321	RF357270	Metal Film Resistor (chip)	27K 1/16W D	チ ッ プ 金 被 抵 抗		01
R322	RD358220	Carbon Resistor (chip)	220K 1/16W J	チ ッ プ 抵 抗		01
R323	RD357150	Carbon Resistor (chip)	15K 1/16W J	チ ッ プ 抵 抗		01
R324	RD357330	Carbon Resistor (chip)	33K 1/16W J	チ ッ プ 抵 抗		01
R325	RD358220	Carbon Resistor (chip)	220K 1/16W J	チ ッ プ 抵 抗		01
R326	RD358220	Carbon Resistor (chip)	220K 1/16W J	チ ッ プ 抵 抗		01
R327	RD358100	Carbon Resistor (chip)	100K 1/16W J	チ ッ プ 抵 抗		01
R328	RD357560	Carbon Resistor (chip)	56K 1/16W J	チ ッ プ 抵 抗		01
R329	RD357270	Carbon Resistor (chip)	27K 1/16W J	チ ッ プ 抵 抗		01
R330	RD357220	Carbon Resistor (chip)	22K 1/16W J	チ ッ プ 抵 抗		01
R331	RD357120	Carbon Resistor (chip)	12K 1/16W J	チ ッ プ 抵 抗		01
R332	RD355820	Carbon Resistor (chip)	820 1/16W J	チ ッ プ 抵 抗		01
R333	RD355820	Carbon Resistor (chip)	820 1/16W J	チ ッ プ 抵 抗		01
R334	RD357120	Carbon Resistor (chip)	12K 1/16W J	チ ッ プ 抵 抗		01
R335	RD357270	Carbon Resistor (chip)	27K 1/16W J	チ ッ プ 抵 抗		01
R341	HV755100	Flame Proof C. Resistor	100 1/4W J	不 燃 化 カ ー ボ ン 抵 抗		01
R342	RD358100	Carbon Resistor (chip)	100K 1/16W J	チ ッ プ 抵 抗		01
R351	HB026680	Metal Film Resistor	6.8K 1/4W F	金 属 被 膜 抵 抗		01
R352	HB026680	Metal Film Resistor	6.8K 1/4W F	金 属 被 膜 抵 抗		01
R353	RD358100	Carbon Resistor (chip)	100K 1/16W J	チ ッ プ 抵 抗		01
R354	RD358100	Carbon Resistor (chip)	100K 1/16W J	チ ッ プ 抵 抗		01
R355	RF357330	Metal Film Resistor (chip)	33K 1/16W D	チ ッ プ 金 被 抵 抗		01
R356	RF357330	Metal Film Resistor (chip)	33K 1/16W D	チ ッ プ 金 被 抵 抗		01
R357	RD354750	Carbon Resistor (chip)	75 1/16W J	チ ッ プ 抵 抗		01
R358	RD356470	Carbon Resistor (chip)	4.7K 1/16W J	チ ッ プ 抵 抗		01
R359	RD354100	Carbon Resistor (chip)	10 1/16W J	チ ッ プ 抵 抗		01
R360	RD354100	Carbon Resistor (chip)	10 1/16W J	チ ッ プ 抵 抗		01
R361	RF357470	Metal Film Resistor (chip)	47K 1/16W D	チ ッ プ 金 被 抵 抗		01
R362	RF357470	Metal Film Resistor (chip)	47K 1/16W D	チ ッ プ 金 被 抵 抗		01
R363	RD354100	Carbon Resistor (chip)	10 1/16W J	チ ッ プ 抵 抗		01
R364	RD354100	Carbon Resistor (chip)	10 1/16W J	チ ッ プ 抵 抗		01
R365	RF356220	Metal Film Resistor (chip)	2.2K 1/16W D	チ ッ プ 金 被 抵 抗		01

*: New Parts

RANK: Japan only

MG166CX-USB/MG166CX

MG166C-USB/MG166C

JACK16X/JACK16

REF NO.	PART NO.	DESCRIPTION		部	品	名	REMARKS	QTY	RANK
R366	RF356820	Metal Film Resistor (chip)	8.2K 1/16W D	チ	ッ	ブ	金被抵抗		01
R367	RF354150	Metal Film Resistor (chip)	15 1/16W D	チ	ッ	ブ	金被抵抗		01
R368	RF356220	Metal Film Resistor (chip)	2.2K 1/16W D	チ	ッ	ブ	金被抵抗		01
R369	RF356820	Metal Film Resistor (chip)	8.2K 1/16W D	チ	ッ	ブ	金被抵抗		01
R370	RF357270	Metal Film Resistor (chip)	27K 1/16W D	チ	ッ	ブ	金被抵抗		01
R371	RF357270	Metal Film Resistor (chip)	27K 1/16W D	チ	ッ	ブ	金被抵抗		01
R372	RD358220	Carbon Resistor (chip)	220K 1/16W J	チ	ッ	ブ	抵抗		01
R373	RD357150	Carbon Resistor (chip)	15K 1/16W J	チ	ッ	ブ	抵抗		01
R374	RD357330	Carbon Resistor (chip)	33K 1/16W J	チ	ッ	ブ	抵抗		01
R375	RD358220	Carbon Resistor (chip)	220K 1/16W J	チ	ッ	ブ	抵抗		01
R376	RD358220	Carbon Resistor (chip)	220K 1/16W J	チ	ッ	ブ	抵抗		01
R377	RD358100	Carbon Resistor (chip)	100K 1/16W J	チ	ッ	ブ	抵抗		01
R378	RD357560	Carbon Resistor (chip)	56K 1/16W J	チ	ッ	ブ	抵抗		01
R379	RD357270	Carbon Resistor (chip)	27K 1/16W J	チ	ッ	ブ	抵抗		01
R380	RD357220	Carbon Resistor (chip)	22K 1/16W J	チ	ッ	ブ	抵抗		01
R381	RD357120	Carbon Resistor (chip)	12K 1/16W J	チ	ッ	ブ	抵抗		01
R382	RD355820	Carbon Resistor (chip)	820 1/16W J	チ	ッ	ブ	抵抗		01
R383	RD355820	Carbon Resistor (chip)	820 1/16W J	チ	ッ	ブ	抵抗		01
R384	RD357120	Carbon Resistor (chip)	12K 1/16W J	チ	ッ	ブ	抵抗		01
R385	RD357270	Carbon Resistor (chip)	27K 1/16W J	チ	ッ	ブ	抵抗		01
R401	HB026680	Metal Film Resistor	6.8K 1/4W F	金	属	被	膜抵抗		01
R402	HB026680	Metal Film Resistor	6.8K 1/4W F	金	属	被	膜抵抗		01
R403	RD358100	Carbon Resistor (chip)	100K 1/16W J	チ	ッ	ブ	抵抗		01
R404	RD358100	Carbon Resistor (chip)	100K 1/16W J	チ	ッ	ブ	抵抗		01
R405	RF357330	Metal Film Resistor (chip)	33K 1/16W D	チ	ッ	ブ	金被抵抗		01
R406	RF357330	Metal Film Resistor (chip)	33K 1/16W D	チ	ッ	ブ	金被抵抗		01
R407	RD354750	Carbon Resistor (chip)	75 1/16W J	チ	ッ	ブ	抵抗		01
R408	RD356470	Carbon Resistor (chip)	4.7K 1/16W J	チ	ッ	ブ	抵抗		01
R409	RD354100	Carbon Resistor (chip)	10 1/16W J	チ	ッ	ブ	抵抗		01
R410	RD354100	Carbon Resistor (chip)	10 1/16W J	チ	ッ	ブ	抵抗		01
R411	RF357470	Metal Film Resistor (chip)	47K 1/16W D	チ	ッ	ブ	金被抵抗		01
R412	RF357470	Metal Film Resistor (chip)	47K 1/16W D	チ	ッ	ブ	金被抵抗		01
R413	RD354100	Carbon Resistor (chip)	10 1/16W J	チ	ッ	ブ	抵抗		01
R414	RD354100	Carbon Resistor (chip)	10 1/16W J	チ	ッ	ブ	抵抗		01
R415	RF356220	Metal Film Resistor (chip)	2.2K 1/16W D	チ	ッ	ブ	金被抵抗		01
R416	RF356820	Metal Film Resistor (chip)	8.2K 1/16W D	チ	ッ	ブ	金被抵抗		01
R417	RF354150	Metal Film Resistor (chip)	15 1/16W D	チ	ッ	ブ	金被抵抗		01
R418	RF356220	Metal Film Resistor (chip)	2.2K 1/16W D	チ	ッ	ブ	金被抵抗		01
R419	RF356820	Metal Film Resistor (chip)	8.2K 1/16W D	チ	ッ	ブ	金被抵抗		01
R420	RF357270	Metal Film Resistor (chip)	27K 1/16W D	チ	ッ	ブ	金被抵抗		01
R421	RF357270	Metal Film Resistor (chip)	27K 1/16W D	チ	ッ	ブ	金被抵抗		01
R422	RD358220	Carbon Resistor (chip)	220K 1/16W J	チ	ッ	ブ	抵抗		01
R423	RD357150	Carbon Resistor (chip)	15K 1/16W J	チ	ッ	ブ	抵抗		01
R424	RD357330	Carbon Resistor (chip)	33K 1/16W J	チ	ッ	ブ	抵抗		01
R425	RD358220	Carbon Resistor (chip)	220K 1/16W J	チ	ッ	ブ	抵抗		01
R426	RD358220	Carbon Resistor (chip)	220K 1/16W J	チ	ッ	ブ	抵抗		01
R451	HB026680	Metal Film Resistor	6.8K 1/4W F	金	属	被	膜抵抗		01
R452	HB026680	Metal Film Resistor	6.8K 1/4W F	金	属	被	膜抵抗		01
R453	RD358100	Carbon Resistor (chip)	100K 1/16W J	チ	ッ	ブ	抵抗		01
R454	RD358100	Carbon Resistor (chip)	100K 1/16W J	チ	ッ	ブ	抵抗		01
R455	RF357330	Metal Film Resistor (chip)	33K 1/16W D	チ	ッ	ブ	金被抵抗		01
R456	RF357330	Metal Film Resistor (chip)	33K 1/16W D	チ	ッ	ブ	金被抵抗		01
R457	RD354750	Carbon Resistor (chip)	75 1/16W J	チ	ッ	ブ	抵抗		01
R458	RD356470	Carbon Resistor (chip)	4.7K 1/16W J	チ	ッ	ブ	抵抗		01
R459	RD354100	Carbon Resistor (chip)	10 1/16W J	チ	ッ	ブ	抵抗		01
R460	RD354100	Carbon Resistor (chip)	10 1/16W J	チ	ッ	ブ	抵抗		01
R461	RF357470	Metal Film Resistor (chip)	47K 1/16W D	チ	ッ	ブ	金被抵抗		01
R462	RF357470	Metal Film Resistor (chip)	47K 1/16W D	チ	ッ	ブ	金被抵抗		01
R463	RD354100	Carbon Resistor (chip)	10 1/16W J	チ	ッ	ブ	抵抗		01
R464	RD354100	Carbon Resistor (chip)	10 1/16W J	チ	ッ	ブ	抵抗		01
R465	RF356220	Metal Film Resistor (chip)	2.2K 1/16W D	チ	ッ	ブ	金被抵抗		01
R466	RF356820	Metal Film Resistor (chip)	8.2K 1/16W D	チ	ッ	ブ	金被抵抗		01
R467	RF354150	Metal Film Resistor (chip)	15 1/16W D	チ	ッ	ブ	金被抵抗		01
R468	RF356220	Metal Film Resistor (chip)	2.2K 1/16W D	チ	ッ	ブ	金被抵抗		01
R469	RF356820	Metal Film Resistor (chip)	8.2K 1/16W D	チ	ッ	ブ	金被抵抗		01
R470	RF357270	Metal Film Resistor (chip)	27K 1/16W D	チ	ッ	ブ	金被抵抗		01
R471	RF357270	Metal Film Resistor (chip)	27K 1/16W D	チ	ッ	ブ	金被抵抗		01
R472	RD358220	Carbon Resistor (chip)	220K 1/16W J	チ	ッ	ブ	抵抗		01
R473	RD357150	Carbon Resistor (chip)	15K 1/16W J	チ	ッ	ブ	抵抗		01
R474	RD357330	Carbon Resistor (chip)	33K 1/16W J	チ	ッ	ブ	抵抗		01

*: New Parts

RANK: Japan only

JACK16X/JACK16

REF NO.	PART NO.	DESCRIPTION	部 品 名	REMARKS	QTY	RANK
R475	RD358220	Carbon Resistor (chip)	220K 1/16W J	チ ッ プ 抵 抗		01
R476	RD358220	Carbon Resistor (chip)	220K 1/16W J	チ ッ プ 抵 抗		01
R701	HB026680	Metal Film Resistor	6.8K 1/4W F	金 属 被 膜 抵 抗		01
R702	HB026680	Metal Film Resistor	6.8K 1/4W F	金 属 被 膜 抵 抗		01
R703	RD354100	Carbon Resistor (chip)	10 1/16W J	チ ッ プ 抵 抗		01
R704	RD354100	Carbon Resistor (chip)	10 1/16W J	チ ッ プ 抵 抗		01
R705	RF357470	Metal Film Resistor (chip)	47K 1/16W D	チ ッ プ 金 被 抵 抗		01
R706	RF357470	Metal Film Resistor (chip)	47K 1/16W D	チ ッ プ 金 被 抵 抗		01
R707	RD354100	Carbon Resistor (chip)	10 1/16W J	チ ッ プ 抵 抗		01
R708	RD354100	Carbon Resistor (chip)	10 1/16W J	チ ッ プ 抵 抗		01
R709	RF356220	Metal Film Resistor (chip)	2.2K 1/16W D	チ ッ プ 金 被 抵 抗		01
R710	RF356820	Metal Film Resistor (chip)	8.2K 1/16W D	チ ッ プ 金 被 抵 抗		01
R711	RF355680	Metal Film Resistor (chip)	680 1/16W D	チ ッ プ 金 被 抵 抗		01
R712	RF356220	Metal Film Resistor (chip)	2.2K 1/16W D	チ ッ プ 金 被 抵 抗		01
R713	RF356820	Metal Film Resistor (chip)	8.2K 1/16W D	チ ッ プ 金 被 抵 抗		01
R714	RF356680	Metal Film Resistor (chip)	6.8K 1/16W D	チ ッ プ 金 被 抵 抗		01
R715	RF356680	Metal Film Resistor (chip)	6.8K 1/16W D	チ ッ プ 金 被 抵 抗		01
R716	RD357470	Carbon Resistor (chip)	47K 1/16W J	チ ッ プ 抵 抗		01
R717	RD357150	Carbon Resistor (chip)	15K 1/16W J	チ ッ プ 抵 抗		01
R718	RD357330	Carbon Resistor (chip)	33K 1/16W J	チ ッ プ 抵 抗		01
R719	RD357470	Carbon Resistor (chip)	47K 1/16W J	チ ッ プ 抵 抗		01
R720	RD358220	Carbon Resistor (chip)	220K 1/16W J	チ ッ プ 抵 抗		01
R721	RD357100	Carbon Resistor (chip)	10K 1/16W J	チ ッ プ 抵 抗		01
R722	RD357100	Carbon Resistor (chip)	10K 1/16W J	チ ッ プ 抵 抗		01
R723	RD356220	Carbon Resistor (chip)	2.2K 1/16W J	チ ッ プ 抵 抗		01
R724	RD356220	Carbon Resistor (chip)	2.2K 1/16W J	チ ッ プ 抵 抗		01
R725	RD355220	Carbon Resistor (chip)	220 1/16W J	チ ッ プ 抵 抗		01
R726	RD355220	Carbon Resistor (chip)	220 1/16W J	チ ッ プ 抵 抗		01
R727	RD354470	Carbon Resistor (chip)	47 1/16W J	チ ッ プ 抵 抗		01
R728	RD354470	Carbon Resistor (chip)	47 1/16W J	チ ッ プ 抵 抗		01
R729	RD357150	Carbon Resistor (chip)	15K 1/16W J	チ ッ プ 抵 抗		01
R730	RD357150	Carbon Resistor (chip)	15K 1/16W J	チ ッ プ 抵 抗		01
R731	HV755100	Flame Proof C. Resistor	100 1/4W J	不 燃 化 カ ー ボ ン 抵 抗		01
R732	RD358100	Carbon Resistor (chip)	100K 1/16W J	チ ッ プ 抵 抗		01
R733	RD356470	Carbon Resistor (chip)	4.7K 1/16W J	チ ッ プ 抵 抗		01
R751	HB026680	Metal Film Resistor	6.8K 1/4W F	金 属 被 膜 抵 抗		01
R752	HB026680	Metal Film Resistor	6.8K 1/4W F	金 属 被 膜 抵 抗		01
R753	RD354100	Carbon Resistor (chip)	10 1/16W J	チ ッ プ 抵 抗		01
R754	RD354100	Carbon Resistor (chip)	10 1/16W J	チ ッ プ 抵 抗		01
R755	RF357470	Metal Film Resistor (chip)	47K 1/16W D	チ ッ プ 金 被 抵 抗		01
R756	RF357470	Metal Film Resistor (chip)	47K 1/16W D	チ ッ プ 金 被 抵 抗		01
R757	RD354100	Carbon Resistor (chip)	10 1/16W J	チ ッ プ 抵 抗		01
R758	RD354100	Carbon Resistor (chip)	10 1/16W J	チ ッ プ 抵 抗		01
R759	RF356220	Metal Film Resistor (chip)	2.2K 1/16W D	チ ッ プ 金 被 抵 抗		01
R760	RF356820	Metal Film Resistor (chip)	8.2K 1/16W D	チ ッ プ 金 被 抵 抗		01
R761	RF355680	Metal Film Resistor (chip)	680 1/16W D	チ ッ プ 金 被 抵 抗		01
R762	RF356220	Metal Film Resistor (chip)	2.2K 1/16W D	チ ッ プ 金 被 抵 抗		01
R763	RF356820	Metal Film Resistor (chip)	8.2K 1/16W D	チ ッ プ 金 被 抵 抗		01
R764	RF356680	Metal Film Resistor (chip)	6.8K 1/16W D	チ ッ プ 金 被 抵 抗		01
R765	RF356680	Metal Film Resistor (chip)	6.8K 1/16W D	チ ッ プ 金 被 抵 抗		01
R766	RD357470	Carbon Resistor (chip)	47K 1/16W J	チ ッ プ 抵 抗		01
R767	RD357150	Carbon Resistor (chip)	15K 1/16W J	チ ッ プ 抵 抗		01
R768	RD357330	Carbon Resistor (chip)	33K 1/16W J	チ ッ プ 抵 抗		01
R769	RD357470	Carbon Resistor (chip)	47K 1/16W J	チ ッ プ 抵 抗		01
R770	RD358220	Carbon Resistor (chip)	220K 1/16W J	チ ッ プ 抵 抗		01
R771	RD357100	Carbon Resistor (chip)	10K 1/16W J	チ ッ プ 抵 抗		01
R772	RD357100	Carbon Resistor (chip)	10K 1/16W J	チ ッ プ 抵 抗		01
R773	RD356220	Carbon Resistor (chip)	2.2K 1/16W J	チ ッ プ 抵 抗		01
R774	RD356220	Carbon Resistor (chip)	2.2K 1/16W J	チ ッ プ 抵 抗		01
R775	RD355220	Carbon Resistor (chip)	220 1/16W J	チ ッ プ 抵 抗		01
R776	RD355220	Carbon Resistor (chip)	220 1/16W J	チ ッ プ 抵 抗		01
R777	RD354470	Carbon Resistor (chip)	47 1/16W J	チ ッ プ 抵 抗		01
R778	RD354470	Carbon Resistor (chip)	47 1/16W J	チ ッ プ 抵 抗		01
R779	RD357150	Carbon Resistor (chip)	15K 1/16W J	チ ッ プ 抵 抗		01
R780	RD357150	Carbon Resistor (chip)	15K 1/16W J	チ ッ プ 抵 抗		01
R783	RD356470	Carbon Resistor (chip)	4.7K 1/16W J	チ ッ プ 抵 抗		01
R801	RD358220	Carbon Resistor (chip)	220K 1/16W J	チ ッ プ 抵 抗		01
R802	RD355220	Carbon Resistor (chip)	220 1/16W J	チ ッ プ 抵 抗		01
R803	RD357120	Carbon Resistor (chip)	12K 1/16W J	チ ッ プ 抵 抗		01
R804	RD355220	Carbon Resistor (chip)	220 1/16W J	チ ッ プ 抵 抗		01

*: New Parts

RANK: Japan only

MG166CX-USB/MG166CX

MG166C-USB/MG166C

JACK16X/JACK16 and MIX16X/MIX16

REF NO.	PART NO.	DESCRIPTION		部 品 名	REMARKS	QTY	RANK
R805	RD356820	Carbon Resistor (chip)	8.2K 1/16W J	チ ッ プ 抵 抗			01
R806	RD357180	Carbon Resistor (chip)	18K 1/16W J	チ ッ プ 抵 抗			01
R807	RD358220	Carbon Resistor (chip)	220K 1/16W J	チ ッ プ 抵 抗			01
R808	RD355220	Carbon Resistor (chip)	220 1/16W J	チ ッ プ 抵 抗			01
R809	RD357120	Carbon Resistor (chip)	12K 1/16W J	チ ッ プ 抵 抗			01
R810	RD355220	Carbon Resistor (chip)	220 1/16W J	チ ッ プ 抵 抗			01
R811	RD356820	Carbon Resistor (chip)	8.2K 1/16W J	チ ッ プ 抵 抗			01
R812	RD357180	Carbon Resistor (chip)	18K 1/16W J	チ ッ プ 抵 抗			01
R851	RD358220	Carbon Resistor (chip)	220K 1/16W J	チ ッ プ 抵 抗			01
R852	RD355220	Carbon Resistor (chip)	220 1/16W J	チ ッ プ 抵 抗			01
R853	RD357120	Carbon Resistor (chip)	12K 1/16W J	チ ッ プ 抵 抗			01
R854	RD355220	Carbon Resistor (chip)	220 1/16W J	チ ッ プ 抵 抗			01
R855	RD356820	Carbon Resistor (chip)	8.2K 1/16W J	チ ッ プ 抵 抗			01
R856	RD357180	Carbon Resistor (chip)	18K 1/16W J	チ ッ プ 抵 抗			01
R857	RD358220	Carbon Resistor (chip)	220K 1/16W J	チ ッ プ 抵 抗			01
R858	RD355220	Carbon Resistor (chip)	220 1/16W J	チ ッ プ 抵 抗			01
R859	RD357120	Carbon Resistor (chip)	12K 1/16W J	チ ッ プ 抵 抗			01
R860	RD355220	Carbon Resistor (chip)	220 1/16W J	チ ッ プ 抵 抗			01
R861	RD356820	Carbon Resistor (chip)	8.2K 1/16W J	チ ッ プ 抵 抗			01
R862	RD357180	Carbon Resistor (chip)	18K 1/16W J	チ ッ プ 抵 抗			01
RJ01	RD350000	Carbon Resistor (chip)	0 1/16W J	チ ッ プ 抵 抗			01
RM01	HF455220	Carbon Resistor	220 1/4W J	カ ー ボ ン 抵 抗			01
-04	HF455220	Carbon Resistor	220 1/4W J	カ ー ボ ン 抵 抗			01
RM05	RD354750	Carbon Resistor (chip)	75 1/16W J	チ ッ プ 抵 抗			01
RM09	RD358100	Carbon Resistor (chip)	100K 1/16W J	チ ッ プ 抵 抗			01
SW101	WH918700	Push Switch	PS-22E85L-02	ブ ッ シ ュ S W	/80(CH1)		
SW151	WH918700	Push Switch	PS-22E85L-02	ブ ッ シ ュ S W	/80(CH2)		
SW201	WH918700	Push Switch	PS-22E85L-02	ブ ッ シ ュ S W	/80(CH3)		
SW251	WH918700	Push Switch	PS-22E85L-02	ブ ッ シ ュ S W	/80(CH4)		
SW301	WH918700	Push Switch	PS-22E85L-02	ブ ッ シ ュ S W	/80(CH5)		
SW351	WH918700	Push Switch	PS-22E85L-02	ブ ッ シ ュ S W	/80(CH6)		
SW401	WH918700	Push Switch	PS-22E85L-02	ブ ッ シ ュ S W	/80(CH7)		
SW451	WH918700	Push Switch	PS-22E85L-02	ブ ッ シ ュ S W	/80(CH8)		
SW701	WH918700	Push Switch	PS-22E85L-02	ブ ッ シ ュ S W	/80(CH9/10)		
SW751	WH918700	Push Switch	PS-22E85L-02	ブ ッ シ ュ S W	/80(CH11/12)		
VR101	WH249400	Rotary Variable Resistor	RD 20K XV09213YN	ロ ー タ リ ー V R	GAIN(CH1)		
VR102	WH410900	Rotary Variable Resistor	B 50K XV012313YG	二 連 ロ ー タ リ ー V R	COMP(CH1)		
VR151	WH249400	Rotary Variable Resistor	RD 20K XV09213YN	ロ ー タ リ ー V R	GAIN(CH2)		
VR152	WH410900	Rotary Variable Resistor	B 50K XV012313YG	二 連 ロ ー タ リ ー V R	COMP(CH2)		
VR201	WH249400	Rotary Variable Resistor	RD 20K XV09213YN	ロ ー タ リ ー V R	GAIN(CH3)		
VR202	WH410900	Rotary Variable Resistor	B 50K XV012313YG	二 連 ロ ー タ リ ー V R	COMP(CH3)		
VR251	WH249400	Rotary Variable Resistor	RD 20K XV09213YN	ロ ー タ リ ー V R	GAIN(CH4)		
VR252	WH410900	Rotary Variable Resistor	B 50K XV012313YG	二 連 ロ ー タ リ ー V R	COMP(CH4)		
VR301	WH249400	Rotary Variable Resistor	RD 20K XV09213YN	ロ ー タ リ ー V R	GAIN(CH5)		
VR302	WH410900	Rotary Variable Resistor	B 50K XV012313YG	二 連 ロ ー タ リ ー V R	COMP(CH5)		
VR351	WH249400	Rotary Variable Resistor	RD 20K XV09213YN	ロ ー タ リ ー V R	GAIN(CH6)		
VR352	WH410900	Rotary Variable Resistor	B 50K XV012313YG	二 連 ロ ー タ リ ー V R	COMP(CH6)		
VR401	WH249400	Rotary Variable Resistor	RD 20K XV09213YN	ロ ー タ リ ー V R	GAIN(CH7)		
VR451	WH249400	Rotary Variable Resistor	RD 20K XV09213YN	ロ ー タ リ ー V R	GAIN(CH8)		
VR701	WF704100	Rotary Variable Resistor	C 20K XV012313YG	2 連 ロ ー タ リ ー V R	GAIN(CH9/10)		01
VR751	WF704100	Rotary Variable Resistor	C 20K XV012313YG	2 連 ロ ー タ リ ー V R	GAIN(CH11/12)		01
W001	VI878700	Cable Holder	51048 9P TE	ケ ー ブ ル ホ ル ダ ー			01
-003	VI878700	Cable Holder	51048 9P TE	ケ ー ブ ル ホ ル ダ ー			01
W004	VI878400	Cable Holder	51048 6P TE	ケ ー ブ ル ホ ル ダ ー			01
W101	VI878700	Cable Holder	51048 9P TE	ケ ー ブ ル ホ ル ダ ー			01
W201	VI878700	Cable Holder	51048 9P TE	ケ ー ブ ル ホ ル ダ ー			01
W301	VI878700	Cable Holder	51048 9P TE	ケ ー ブ ル ホ ル ダ ー			01
W401	VI878700	Cable Holder	51048 9P TE	ケ ー ブ ル ホ ル ダ ー			01
W701	VI878700	Cable Holder	51048 9P TE	ケ ー ブ ル ホ ル ダ ー			01
W801	VI878700	Cable Holder	51048 9P TE	ケ ー ブ ル ホ ル ダ ー			01
*	WJ263400	Circuit Board	MIX16CX	M I X 1 6 X シ ー ト	MG166CX, MG166CX-USB (X8281C0)		
*	WJ263300	Circuit Board	MIX16	M I X 1 6 シ ー ト	MG166C, MG166C-USB (X8281C0)		
	--	Jumper Wire	0.55 TIN	ジ ャ ン パ ー 線	(VA07890)		
	WF765800	Spacer LED3		ス ペ ー サ L E D 3			11
C001	US062220	Ceramic Capacitor-SL(chip)	220pF 50V J	チ ッ プ セ ラ (S L)			01
C002	US061220	Ceramic Capacitor-CH(chip)	22pF 50V J	チ ッ プ セ ラ (C H)			01
C003	UR857470	Electrolytic Cap.	47uF 35V	ケ ミ コ ン			01

*: New Parts

RANK: Japan only

MIX16X/MIX16

REF NO.	PART NO.	DESCRIPTION	部 品 名	REMARKS	QTY	RANK
C004	UR867100	Electrolytic Cap.	10uF 50V	ケ ミ コ ン		01
C005	US062100	Ceramic Capacitor-SL(chip)	100pF 50V J	チ ッ プ セ ラ (S L)		01
C006	US061680	Ceramic Capacitor-SL(chip)	68pF 50V J	チ ッ プ セ ラ (S L)		01
C007	US062220	Ceramic Capacitor-SL(chip)	220pF 50V J	チ ッ プ セ ラ (S L)		01
C008	US061220	Ceramic Capacitor-CH(chip)	22pF 50V J	チ ッ プ セ ラ (C H)		01
C009	UR857470	Electrolytic Cap.	47uF 35V	ケ ミ コ ン		01
C010	UR867100	Electrolytic Cap.	10uF 50V	ケ ミ コ ン		01
C011	US062100	Ceramic Capacitor-SL(chip)	100pF 50V J	チ ッ プ セ ラ (S L)		01
C012	US061680	Ceramic Capacitor-SL(chip)	68pF 50V J	チ ッ プ セ ラ (S L)		01
C013	US062220	Ceramic Capacitor-SL(chip)	220pF 50V J	チ ッ プ セ ラ (S L)		01
C014	US061220	Ceramic Capacitor-CH(chip)	22pF 50V J	チ ッ プ セ ラ (C H)		01
C015	UR857470	Electrolytic Cap.	47uF 35V	ケ ミ コ ン		01
C016	UR867100	Electrolytic Cap.	10uF 50V	ケ ミ コ ン		01
C017	US062100	Ceramic Capacitor-SL(chip)	100pF 50V J	チ ッ プ セ ラ (S L)		01
C018	US061680	Ceramic Capacitor-SL(chip)	68pF 50V J	チ ッ プ セ ラ (S L)		01
C019	US063100	Ceramic Capacitor-B (chip)	1000pF 50V K	チ ッ プ セ ラ (B)		01
C020	US064100	Ceramic Capacitor-B (chip)	0.01uF 50V K	チ ッ プ セ ラ (B)		01
-025	US064100	Ceramic Capacitor-B (chip)	0.01uF 50V K	チ ッ プ セ ラ (B)		01
C026	UR857470	Electrolytic Cap.	47uF 35V	ケ ミ コ ン		01
-028	UR857470	Electrolytic Cap.	47uF 35V	ケ ミ コ ン		01
C031	UR867100	Electrolytic Cap.	10uF 50V	ケ ミ コ ン		01
C032	UR867100	Electrolytic Cap.	10uF 50V	ケ ミ コ ン		01
C033	US063100	Ceramic Capacitor-B (chip)	1000pF 50V K	チ ッ プ セ ラ (B)		01
C041	US063100	Ceramic Capacitor-B (chip)	1000pF 50V K	チ ッ プ セ ラ (B)		01
C042	US063100	Ceramic Capacitor-B (chip)	1000pF 50V K	チ ッ プ セ ラ (B)		01
C043	UR867100	Electrolytic Cap.	10uF 50V	ケ ミ コ ン		01
C044	UR867100	Electrolytic Cap.	10uF 50V	ケ ミ コ ン		01
C051	UR867100	Electrolytic Cap.	10uF 50V	ケ ミ コ ン	MG166CX,MG166CX-USB	01
C052	US062100	Ceramic Capacitor-SL(chip)	100pF 50V J	チ ッ プ セ ラ (S L)	MG166CX,MG166CX-USB	01
C053	US061680	Ceramic Capacitor-SL(chip)	68pF 50V J	チ ッ プ セ ラ (S L)	MG166CX,MG166CX-USB	01
C054	UR857470	Electrolytic Cap.	47uF 35V	ケ ミ コ ン	MG166CX,MG166CX-USB	01
C055	UR867100	Electrolytic Cap.	10uF 50V	ケ ミ コ ン	MG166CX,MG166CX-USB	01
C056	US062100	Ceramic Capacitor-SL(chip)	100pF 50V J	チ ッ プ セ ラ (S L)	MG166CX,MG166CX-USB	01
C057	US061680	Ceramic Capacitor-SL(chip)	68pF 50V J	チ ッ プ セ ラ (S L)	MG166CX,MG166CX-USB	01
C058	UR857470	Electrolytic Cap.	47uF 35V	ケ ミ コ ン	MG166CX,MG166CX-USB	01
C059	US064100	Ceramic Capacitor-B (chip)	0.01uF 50V K	チ ッ プ セ ラ (B)	MG166CX,MG166CX-USB	01
C060	US064100	Ceramic Capacitor-B (chip)	0.01uF 50V K	チ ッ プ セ ラ (B)	MG166CX,MG166CX-USB	01
C101	UA654390	Mylar Capacitor	0.039uF 50V J	マ イ ラ ー コ ン		01
C102	UA652820	Mylar Capacitor	820pF 50V J	マ イ ラ ー コ ン		01
C103	US061100	Ceramic Capacitor-CH(chip)	10pF 50V D	チ ッ プ セ ラ (C H)		01
C104	US062100	Ceramic Capacitor-SL(chip)	100pF 50V J	チ ッ プ セ ラ (S L)		01
C105	UA653390	Mylar Capacitor	3900pF 50V J	マ イ ラ ー コ ン		01
C106	US062100	Ceramic Capacitor-SL(chip)	100pF 50V J	チ ッ プ セ ラ (S L)		01
C107	US061470	Ceramic Capacitor-CH(chip)	47pF 50V J	チ ッ プ セ ラ (C H)		01
C108	UA654100	Mylar Capacitor	0.01uF 50V J	マ イ ラ ー コ ン		01
C109	UR857470	Electrolytic Cap.	47uF 35V	ケ ミ コ ン		01
C110	US063100	Ceramic Capacitor-B (chip)	1000pF 50V K	チ ッ プ セ ラ (B)		01
C111	US034470	Ceramic Capacitor-B (chip)	0.047uF 16V K	チ ッ プ セ ラ (B)		01
C112	UR867100	Electrolytic Cap.	10uF 50V	ケ ミ コ ン		01
C113	US062100	Ceramic Capacitor-SL(chip)	100pF 50V J	チ ッ プ セ ラ (S L)		01
C114	US061470	Ceramic Capacitor-CH(chip)	47pF 50V J	チ ッ プ セ ラ (C H)		01
C115	UR857470	Electrolytic Cap.	47uF 35V	ケ ミ コ ン		01
C116	US064100	Ceramic Capacitor-B (chip)	0.01uF 50V K	チ ッ プ セ ラ (B)		01
-119	US064100	Ceramic Capacitor-B (chip)	0.01uF 50V K	チ ッ プ セ ラ (B)		01
C151	UA654390	Mylar Capacitor	0.039uF 50V J	マ イ ラ ー コ ン		01
C152	UA652820	Mylar Capacitor	820pF 50V J	マ イ ラ ー コ ン		01
C153	US061100	Ceramic Capacitor-CH(chip)	10pF 50V D	チ ッ プ セ ラ (C H)		01
C154	US062100	Ceramic Capacitor-SL(chip)	100pF 50V J	チ ッ プ セ ラ (S L)		01
C155	UA653390	Mylar Capacitor	3900pF 50V J	マ イ ラ ー コ ン		01
C156	US062100	Ceramic Capacitor-SL(chip)	100pF 50V J	チ ッ プ セ ラ (S L)		01
C157	US061470	Ceramic Capacitor-CH(chip)	47pF 50V J	チ ッ プ セ ラ (C H)		01
C158	UA654100	Mylar Capacitor	0.01uF 50V J	マ イ ラ ー コ ン		01
C159	UR857470	Electrolytic Cap.	47uF 35V	ケ ミ コ ン		01
C160	US063100	Ceramic Capacitor-B (chip)	1000pF 50V K	チ ッ プ セ ラ (B)		01
C161	US034470	Ceramic Capacitor-B (chip)	0.047uF 16V K	チ ッ プ セ ラ (B)		01
C162	UR867100	Electrolytic Cap.	10uF 50V	ケ ミ コ ン		01
C163	US062100	Ceramic Capacitor-SL(chip)	100pF 50V J	チ ッ プ セ ラ (S L)		01
C164	US061470	Ceramic Capacitor-CH(chip)	47pF 50V J	チ ッ プ セ ラ (C H)		01
C165	UR857470	Electrolytic Cap.	47uF 35V	ケ ミ コ ン		01
C166	US064100	Ceramic Capacitor-B (chip)	0.01uF 50V K	チ ッ プ セ ラ (B)		01

*: New Parts

RANK: Japan only

MG166CX-USB/MG166CX

MG166C-USB/MG166C

MIX16X/MIX16

REF NO.	PART NO.	DESCRIPTION		部 品 名	REMARKS	QTY	RANK
C167	US064100	Ceramic Capacitor-B (chip)	0.01uF 50V K	チップセラ (B)			01
C201	UA654390	Mylar Capacitor	0.039uF 50V J	マイラーコン			01
C202	UA652820	Mylar Capacitor	820pF 50V J	マイラーコン			01
C203	US061100	Ceramic Capacitor-CH(chip)	10pF 50V D	チップセラ (C H)			01
C204	US062100	Ceramic Capacitor-SL(chip)	100pF 50V J	チップセラ (S L)			01
C205	UA653390	Mylar Capacitor	3900pF 50V J	マイラーコン			01
C206	US062100	Ceramic Capacitor-SL(chip)	100pF 50V J	チップセラ (S L)			01
C207	US061470	Ceramic Capacitor-CH(chip)	47pF 50V J	チップセラ (C H)			01
C208	UA654100	Mylar Capacitor	0.01uF 50V J	マイラーコン			01
C209	UR857470	Electrolytic Cap.	47uF 35V	ケミコン			01
C210	US063100	Ceramic Capacitor-B (chip)	1000pF 50V K	チップセラ (B)			01
C211	US034470	Ceramic Capacitor-B (chip)	0.047uF 16V K	チップセラ (B)			01
C212	UR867100	Electrolytic Cap.	10uF 50V	ケミコン			01
C213	US062100	Ceramic Capacitor-SL(chip)	100pF 50V J	チップセラ (S L)			01
C214	US061470	Ceramic Capacitor-CH(chip)	47pF 50V J	チップセラ (C H)			01
C215	UR857470	Electrolytic Cap.	47uF 35V	ケミコン			01
C216	US064100	Ceramic Capacitor-B (chip)	0.01uF 50V K	チップセラ (B)			01
-219	US064100	Ceramic Capacitor-B (chip)	0.01uF 50V K	チップセラ (B)			01
C251	UA654390	Mylar Capacitor	0.039uF 50V J	マイラーコン			01
C252	UA652820	Mylar Capacitor	820pF 50V J	マイラーコン			01
C253	US061100	Ceramic Capacitor-CH(chip)	10pF 50V D	チップセラ (C H)			01
C254	US062100	Ceramic Capacitor-SL(chip)	100pF 50V J	チップセラ (S L)			01
C255	UA653390	Mylar Capacitor	3900pF 50V J	マイラーコン			01
C256	US062100	Ceramic Capacitor-SL(chip)	100pF 50V J	チップセラ (S L)			01
C257	US061470	Ceramic Capacitor-CH(chip)	47pF 50V J	チップセラ (C H)			01
C258	UA654100	Mylar Capacitor	0.01uF 50V J	マイラーコン			01
C259	UR857470	Electrolytic Cap.	47uF 35V	ケミコン			01
C260	US063100	Ceramic Capacitor-B (chip)	1000pF 50V K	チップセラ (B)			01
C261	US034470	Ceramic Capacitor-B (chip)	0.047uF 16V K	チップセラ (B)			01
C262	UR867100	Electrolytic Cap.	10uF 50V	ケミコン			01
C263	US062100	Ceramic Capacitor-SL(chip)	100pF 50V J	チップセラ (S L)			01
C264	US061470	Ceramic Capacitor-CH(chip)	47pF 50V J	チップセラ (C H)			01
C265	UR857470	Electrolytic Cap.	47uF 35V	ケミコン			01
C266	US064100	Ceramic Capacitor-B (chip)	0.01uF 50V K	チップセラ (B)			01
C267	US064100	Ceramic Capacitor-B (chip)	0.01uF 50V K	チップセラ (B)			01
C301	UA654390	Mylar Capacitor	0.039uF 50V J	マイラーコン			01
C302	UA652820	Mylar Capacitor	820pF 50V J	マイラーコン			01
C303	US061100	Ceramic Capacitor-CH(chip)	10pF 50V D	チップセラ (C H)			01
C304	US062100	Ceramic Capacitor-SL(chip)	100pF 50V J	チップセラ (S L)			01
C305	UA653390	Mylar Capacitor	3900pF 50V J	マイラーコン			01
C306	US062100	Ceramic Capacitor-SL(chip)	100pF 50V J	チップセラ (S L)			01
C307	US061470	Ceramic Capacitor-CH(chip)	47pF 50V J	チップセラ (C H)			01
C308	UA654100	Mylar Capacitor	0.01uF 50V J	マイラーコン			01
C309	UR857470	Electrolytic Cap.	47uF 35V	ケミコン			01
C310	US063100	Ceramic Capacitor-B (chip)	1000pF 50V K	チップセラ (B)			01
C311	US034470	Ceramic Capacitor-B (chip)	0.047uF 16V K	チップセラ (B)			01
C312	UR867100	Electrolytic Cap.	10uF 50V	ケミコン			01
C313	US062100	Ceramic Capacitor-SL(chip)	100pF 50V J	チップセラ (S L)			01
C314	US061470	Ceramic Capacitor-CH(chip)	47pF 50V J	チップセラ (C H)			01
C315	UR857470	Electrolytic Cap.	47uF 35V	ケミコン			01
C316	US064100	Ceramic Capacitor-B (chip)	0.01uF 50V K	チップセラ (B)			01
-319	US064100	Ceramic Capacitor-B (chip)	0.01uF 50V K	チップセラ (B)			01
C351	UA654390	Mylar Capacitor	0.039uF 50V J	マイラーコン			01
C352	UA652820	Mylar Capacitor	820pF 50V J	マイラーコン			01
C353	US061100	Ceramic Capacitor-CH(chip)	10pF 50V D	チップセラ (C H)			01
C354	US062100	Ceramic Capacitor-SL(chip)	100pF 50V J	チップセラ (S L)			01
C355	UA653390	Mylar Capacitor	3900pF 50V J	マイラーコン			01
C356	US062100	Ceramic Capacitor-SL(chip)	100pF 50V J	チップセラ (S L)			01
C357	US061470	Ceramic Capacitor-CH(chip)	47pF 50V J	チップセラ (C H)			01
C358	UA654100	Mylar Capacitor	0.01uF 50V J	マイラーコン			01
C359	UR857470	Electrolytic Cap.	47uF 35V	ケミコン			01
C360	US063100	Ceramic Capacitor-B (chip)	1000pF 50V K	チップセラ (B)			01
C361	US034470	Ceramic Capacitor-B (chip)	0.047uF 16V K	チップセラ (B)			01
C362	UR867100	Electrolytic Cap.	10uF 50V	ケミコン			01
C363	US062100	Ceramic Capacitor-SL(chip)	100pF 50V J	チップセラ (S L)			01
C364	US061470	Ceramic Capacitor-CH(chip)	47pF 50V J	チップセラ (C H)			01
C365	UR857470	Electrolytic Cap.	47uF 35V	ケミコン			01
C366	US064100	Ceramic Capacitor-B (chip)	0.01uF 50V K	チップセラ (B)			01
C367	US064100	Ceramic Capacitor-B (chip)	0.01uF 50V K	チップセラ (B)			01
C401	UA654390	Mylar Capacitor	0.039uF 50V J	マイラーコン			01

*: New Parts

RANK: Japan only

MIX16X/MIX16

REF NO.	PART NO.	DESCRIPTION	部 品 名	REMARKS	QTY	RANK
C402	UA652820	Mylar Capacitor	820pF 50V J	マイラークオン		01
C403	US061100	Ceramic Capacitor-CH(chip)	10pF 50V D	チップセラ(CH)		01
C404	US062100	Ceramic Capacitor-SL(chip)	100pF 50V J	チップセラ(SL)		01
C405	UA653390	Mylar Capacitor	3900pF 50V J	マイラークオン		01
C406	US062100	Ceramic Capacitor-SL(chip)	100pF 50V J	チップセラ(SL)		01
C407	US061470	Ceramic Capacitor-CH(chip)	47pF 50V J	チップセラ(CH)		01
C408	UA654100	Mylar Capacitor	0.01uF 50V J	マイラークオン		01
C409	UR857470	Electrolytic Cap.	47uF 35V	ケミコン		01
C410	US063100	Ceramic Capacitor-B (chip)	1000pF 50V K	チップセラ(B)		01
C411	US034470	Ceramic Capacitor-B (chip)	0.047uF 16V K	チップセラ(B)		01
C412	UR867100	Electrolytic Cap.	10uF 50V	ケミコン		01
C413	US062100	Ceramic Capacitor-SL(chip)	100pF 50V J	チップセラ(SL)		01
C414	US061470	Ceramic Capacitor-CH(chip)	47pF 50V J	チップセラ(CH)		01
C415	UR857470	Electrolytic Cap.	47uF 35V	ケミコン		01
C416	US064100	Ceramic Capacitor-B (chip)	0.01uF 50V K	チップセラ(B)		01
-419	US064100	Ceramic Capacitor-B (chip)	0.01uF 50V K	チップセラ(B)		01
C451	UA654390	Mylar Capacitor	0.039uF 50V J	マイラークオン		01
C452	UA652820	Mylar Capacitor	820pF 50V J	マイラークオン		01
C453	US061100	Ceramic Capacitor-CH(chip)	10pF 50V D	チップセラ(CH)		01
C454	US062100	Ceramic Capacitor-SL(chip)	100pF 50V J	チップセラ(SL)		01
C455	UA653390	Mylar Capacitor	3900pF 50V J	マイラークオン		01
C456	US062100	Ceramic Capacitor-SL(chip)	100pF 50V J	チップセラ(SL)		01
C457	US061470	Ceramic Capacitor-CH(chip)	47pF 50V J	チップセラ(CH)		01
C458	UA654100	Mylar Capacitor	0.01uF 50V J	マイラークオン		01
C459	UR857470	Electrolytic Cap.	47uF 35V	ケミコン		01
C460	US063100	Ceramic Capacitor-B (chip)	1000pF 50V K	チップセラ(B)		01
C461	US034470	Ceramic Capacitor-B (chip)	0.047uF 16V K	チップセラ(B)		01
C462	UR867100	Electrolytic Cap.	10uF 50V	ケミコン		01
C463	US062100	Ceramic Capacitor-SL(chip)	100pF 50V J	チップセラ(SL)		01
C464	US061470	Ceramic Capacitor-CH(chip)	47pF 50V J	チップセラ(CH)		01
C465	UR857470	Electrolytic Cap.	47uF 35V	ケミコン		01
C466	US064100	Ceramic Capacitor-B (chip)	0.01uF 50V K	チップセラ(B)		01
C467	US064100	Ceramic Capacitor-B (chip)	0.01uF 50V K	チップセラ(B)		01
C701	UA654150	Mylar Capacitor	0.015uF 50V J	マイラークオン		01
C702	UA654100	Mylar Capacitor	0.01uF 50V J	マイラークオン		01
C703	UA654120	Mylar Capacitor	0.012uF 50V J	マイラークオン		01
C704	UA653390	Mylar Capacitor	3900pF 50V J	マイラークオン		01
C705	US061330	Ceramic Capacitor-CH(chip)	33pF 50V J	チップセラ(CH)		01
C706	US062100	Ceramic Capacitor-SL(chip)	100pF 50V J	チップセラ(SL)		01
C707	UR857470	Electrolytic Cap.	47uF 35V	ケミコン		01
C708	UA654150	Mylar Capacitor	0.015uF 50V J	マイラークオン		01
C709	UA654100	Mylar Capacitor	0.01uF 50V J	マイラークオン		01
C710	UA654120	Mylar Capacitor	0.012uF 50V J	マイラークオン		01
C711	UA653390	Mylar Capacitor	3900pF 50V J	マイラークオン		01
C712	US061330	Ceramic Capacitor-CH(chip)	33pF 50V J	チップセラ(CH)		01
C713	US062100	Ceramic Capacitor-SL(chip)	100pF 50V J	チップセラ(SL)		01
C714	UR857470	Electrolytic Cap.	47uF 35V	ケミコン		01
C715	US034470	Ceramic Capacitor-B (chip)	0.047uF 16V K	チップセラ(B)		01
C716	UR867100	Electrolytic Cap.	10uF 50V	ケミコン		01
C717	US062100	Ceramic Capacitor-SL(chip)	100pF 50V J	チップセラ(SL)		01
C718	US061470	Ceramic Capacitor-CH(chip)	47pF 50V J	チップセラ(CH)		01
C719	UR857470	Electrolytic Cap.	47uF 35V	ケミコン		01
C720	UR867100	Electrolytic Cap.	10uF 50V	ケミコン		01
C721	US062100	Ceramic Capacitor-SL(chip)	100pF 50V J	チップセラ(SL)		01
C722	US061470	Ceramic Capacitor-CH(chip)	47pF 50V J	チップセラ(CH)		01
C723	UR857470	Electrolytic Cap.	47uF 35V	ケミコン		01
C724	US063100	Ceramic Capacitor-B (chip)	1000pF 50V K	チップセラ(B)		01
C725	US064100	Ceramic Capacitor-B (chip)	0.01uF 50V K	チップセラ(B)		01
-728	US064100	Ceramic Capacitor-B (chip)	0.01uF 50V K	チップセラ(B)		01
C751	UA654150	Mylar Capacitor	0.015uF 50V J	マイラークオン		01
C752	UA654100	Mylar Capacitor	0.01uF 50V J	マイラークオン		01
C753	UA654120	Mylar Capacitor	0.012uF 50V J	マイラークオン		01
C754	UA653390	Mylar Capacitor	3900pF 50V J	マイラークオン		01
C755	US061330	Ceramic Capacitor-CH(chip)	33pF 50V J	チップセラ(CH)		01
C756	US062100	Ceramic Capacitor-SL(chip)	100pF 50V J	チップセラ(SL)		01
C757	UR857470	Electrolytic Cap.	47uF 35V	ケミコン		01
C758	UA654150	Mylar Capacitor	0.015uF 50V J	マイラークオン		01
C759	UA654100	Mylar Capacitor	0.01uF 50V J	マイラークオン		01
C760	UA654120	Mylar Capacitor	0.012uF 50V J	マイラークオン		01
C761	UA653390	Mylar Capacitor	3900pF 50V J	マイラークオン		01

*: New Parts

RANK: Japan only

MG166CX-USB/MG166CX

MG166C-USB/MG166C

MIX16X/MIX16

REF NO.	PART NO.	DESCRIPTION		部 品 名	REMARKS	QTY	RANK
C762	US061330	Ceramic Capacitor-CH(chip)	33pF 50V J	チップセラ (C H)			01
C763	US062100	Ceramic Capacitor-SL(chip)	100pF 50V J	チップセラ (S L)			01
C764	UR857470	Electrolytic Cap.	47uF 35V	ケミコン			01
C765	US034470	Ceramic Capacitor-B (chip)	0.047uF 16V K	チップセラ (B)			01
C766	UR867100	Electrolytic Cap.	10uF 50V	ケミコン			01
C767	US062100	Ceramic Capacitor-SL(chip)	100pF 50V J	チップセラ (S L)			01
C768	US061470	Ceramic Capacitor-CH(chip)	47pF 50V J	チップセラ (C H)			01
C769	UR857470	Electrolytic Cap.	47uF 35V	ケミコン			01
C770	UR867100	Electrolytic Cap.	10uF 50V	ケミコン			01
C771	US062100	Ceramic Capacitor-SL(chip)	100pF 50V J	チップセラ (S L)			01
C772	US061470	Ceramic Capacitor-CH(chip)	47pF 50V J	チップセラ (C H)			01
C773	UR857470	Electrolytic Cap.	47uF 35V	ケミコン			01
C774	US063100	Ceramic Capacitor-B (chip)	1000pF 50V K	チップセラ (B)			01
C775	US064100	Ceramic Capacitor-B (chip)	0.01uF 50V K	チップセラ (B)			01
-778	US064100	Ceramic Capacitor-B (chip)	0.01uF 50V K	チップセラ (B)			01
C801	UA654150	Mylar Capacitor	0.015uF 50V J	マイラ - コン			01
C802	UA654100	Mylar Capacitor	0.01uF 50V J	マイラ - コン			01
C803	UA654120	Mylar Capacitor	0.012uF 50V J	マイラ - コン			01
C804	UA653390	Mylar Capacitor	3900pF 50V J	マイラ - コン			01
C805	US061330	Ceramic Capacitor-CH(chip)	33pF 50V J	チップセラ (C H)			01
C806	US062100	Ceramic Capacitor-SL(chip)	100pF 50V J	チップセラ (S L)			01
C807	UR857470	Electrolytic Cap.	47uF 35V	ケミコン			01
C808	UA654150	Mylar Capacitor	0.015uF 50V J	マイラ - コン			01
C809	UA654100	Mylar Capacitor	0.01uF 50V J	マイラ - コン			01
C810	UA654120	Mylar Capacitor	0.012uF 50V J	マイラ - コン			01
C811	UA653390	Mylar Capacitor	3900pF 50V J	マイラ - コン			01
C812	US061330	Ceramic Capacitor-CH(chip)	33pF 50V J	チップセラ (C H)			01
C813	US062100	Ceramic Capacitor-SL(chip)	100pF 50V J	チップセラ (S L)			01
C814	UR857470	Electrolytic Cap.	47uF 35V	ケミコン			01
C816	UR867100	Electrolytic Cap.	10uF 50V	ケミコン			01
C817	US062100	Ceramic Capacitor-SL(chip)	100pF 50V J	チップセラ (S L)			01
C818	US061470	Ceramic Capacitor-CH(chip)	47pF 50V J	チップセラ (C H)			01
C819	UR857470	Electrolytic Cap.	47uF 35V	ケミコン			01
C820	UR867100	Electrolytic Cap.	10uF 50V	ケミコン			01
C821	US062100	Ceramic Capacitor-SL(chip)	100pF 50V J	チップセラ (S L)			01
C822	US061470	Ceramic Capacitor-CH(chip)	47pF 50V J	チップセラ (C H)			01
C823	UR857470	Electrolytic Cap.	47uF 35V	ケミコン			01
C824	US063100	Ceramic Capacitor-B (chip)	1000pF 50V K	チップセラ (B)			01
C825	US064100	Ceramic Capacitor-B (chip)	0.01uF 50V K	チップセラ (B)			01
-828	US064100	Ceramic Capacitor-B (chip)	0.01uF 50V K	チップセラ (B)			01
C851	UA654150	Mylar Capacitor	0.015uF 50V J	マイラ - コン			01
C852	UA654100	Mylar Capacitor	0.01uF 50V J	マイラ - コン			01
C853	UA654120	Mylar Capacitor	0.012uF 50V J	マイラ - コン			01
C854	UA653390	Mylar Capacitor	3900pF 50V J	マイラ - コン			01
C855	US061330	Ceramic Capacitor-CH(chip)	33pF 50V J	チップセラ (C H)			01
C856	US062100	Ceramic Capacitor-SL(chip)	100pF 50V J	チップセラ (S L)			01
C857	UR857470	Electrolytic Cap.	47uF 35V	ケミコン			01
C858	UA654150	Mylar Capacitor	0.015uF 50V J	マイラ - コン			01
C859	UA654100	Mylar Capacitor	0.01uF 50V J	マイラ - コン			01
C860	UA654120	Mylar Capacitor	0.012uF 50V J	マイラ - コン			01
C861	UA653390	Mylar Capacitor	3900pF 50V J	マイラ - コン			01
C862	US061330	Ceramic Capacitor-CH(chip)	33pF 50V J	チップセラ (C H)			01
C863	US062100	Ceramic Capacitor-SL(chip)	100pF 50V J	チップセラ (S L)			01
C864	UR857470	Electrolytic Cap.	47uF 35V	ケミコン			01
C866	UR867100	Electrolytic Cap.	10uF 50V	ケミコン			01
C867	US062100	Ceramic Capacitor-SL(chip)	100pF 50V J	チップセラ (S L)			01
C868	US061470	Ceramic Capacitor-CH(chip)	47pF 50V J	チップセラ (C H)			01
C869	UR857470	Electrolytic Cap.	47uF 35V	ケミコン			01
C870	UR867100	Electrolytic Cap.	10uF 50V	ケミコン			01
C871	US062100	Ceramic Capacitor-SL(chip)	100pF 50V J	チップセラ (S L)			01
C872	US061470	Ceramic Capacitor-CH(chip)	47pF 50V J	チップセラ (C H)			01
C873	UR857470	Electrolytic Cap.	47uF 35V	ケミコン			01
C874	US063100	Ceramic Capacitor-B (chip)	1000pF 50V K	チップセラ (B)			01
C875	US064100	Ceramic Capacitor-B (chip)	0.01uF 50V K	チップセラ (B)			01
-878	US064100	Ceramic Capacitor-B (chip)	0.01uF 50V K	チップセラ (B)			01
C901	US062220	Ceramic Capacitor-SL(chip)	220pF 50V J	チップセラ (S L)			01
C902	US061470	Ceramic Capacitor-CH(chip)	47pF 50V J	チップセラ (C H)			01
C903	UR857470	Electrolytic Cap.	47uF 35V	ケミコン			01
C904	US062220	Ceramic Capacitor-SL(chip)	220pF 50V J	チップセラ (S L)			01
C905	US061470	Ceramic Capacitor-CH(chip)	47pF 50V J	チップセラ (C H)			01

*: New Parts

RANK: Japan only

MIX16X/MIX16

REF NO.	PART NO.	DESCRIPTION	部 品 名	REMARKS	QTY	RANK
C906	UR857470	Electrolytic Cap.	47uF 35V	ケ ミ コ ン		01
C907	US062220	Ceramic Capacitor-SL(chip)	220pF 50V J	チ ッ プ セ ラ (S L)		01
C908	US061470	Ceramic Capacitor-CH(chip)	47pF 50V J	チ ッ プ セ ラ (C H)		01
C909	UR857470	Electrolytic Cap.	47uF 35V	ケ ミ コ ン		01
C910	US062220	Ceramic Capacitor-SL(chip)	220pF 50V J	チ ッ プ セ ラ (S L)		01
C911	US061470	Ceramic Capacitor-CH(chip)	47pF 50V J	チ ッ プ セ ラ (C H)		01
C912	UR857470	Electrolytic Cap.	47uF 35V	ケ ミ コ ン		01
C913	UR867100	Electrolytic Cap.	10uF 50V	ケ ミ コ ン		01
C914	US062100	Ceramic Capacitor-SL(chip)	100pF 50V J	チ ッ プ セ ラ (S L)		01
C915	US061680	Ceramic Capacitor-SL(chip)	68pF 50V J	チ ッ プ セ ラ (S L)		01
C916	UR857470	Electrolytic Cap.	47uF 35V	ケ ミ コ ン		01
C917	UR867100	Electrolytic Cap.	10uF 50V	ケ ミ コ ン		01
C918	US062100	Ceramic Capacitor-SL(chip)	100pF 50V J	チ ッ プ セ ラ (S L)		01
C919	US061680	Ceramic Capacitor-SL(chip)	68pF 50V J	チ ッ プ セ ラ (S L)		01
C920	UR857470	Electrolytic Cap.	47uF 35V	ケ ミ コ ン		01
C921	UR867100	Electrolytic Cap.	10uF 50V	ケ ミ コ ン		01
C922	US062100	Ceramic Capacitor-SL(chip)	100pF 50V J	チ ッ プ セ ラ (S L)		01
C923	US061680	Ceramic Capacitor-SL(chip)	68pF 50V J	チ ッ プ セ ラ (S L)		01
C924	UR857470	Electrolytic Cap.	47uF 35V	ケ ミ コ ン		01
C925	UR867100	Electrolytic Cap.	10uF 50V	ケ ミ コ ン		01
C926	US062100	Ceramic Capacitor-SL(chip)	100pF 50V J	チ ッ プ セ ラ (S L)		01
C927	US061680	Ceramic Capacitor-SL(chip)	68pF 50V J	チ ッ プ セ ラ (S L)		01
C928	UR857470	Electrolytic Cap.	47uF 35V	ケ ミ コ ン		01
C929	US062220	Ceramic Capacitor-SL(chip)	220pF 50V J	チ ッ プ セ ラ (S L)		01
C930	US061680	Ceramic Capacitor-SL(chip)	68pF 50V J	チ ッ プ セ ラ (S L)		01
C931	US062220	Ceramic Capacitor-SL(chip)	220pF 50V J	チ ッ プ セ ラ (S L)		01
C932	US061680	Ceramic Capacitor-SL(chip)	68pF 50V J	チ ッ プ セ ラ (S L)		01
C933	US063100	Ceramic Capacitor-B (chip)	1000pF 50V K	チ ッ プ セ ラ (B)		01
C934	US064100	Ceramic Capacitor-B (chip)	0.01uF 50V K	チ ッ プ セ ラ (B)		01
-943	US064100	Ceramic Capacitor-B (chip)	0.01uF 50V K	チ ッ プ セ ラ (B)		01
C951	US062220	Ceramic Capacitor-SL(chip)	220pF 50V J	チ ッ プ セ ラ (S L)		01
C952	US061470	Ceramic Capacitor-CH(chip)	47pF 50V J	チ ッ プ セ ラ (C H)		01
C953	UR857470	Electrolytic Cap.	47uF 35V	ケ ミ コ ン		01
C954	US062220	Ceramic Capacitor-SL(chip)	220pF 50V J	チ ッ プ セ ラ (S L)		01
C955	US061470	Ceramic Capacitor-CH(chip)	47pF 50V J	チ ッ プ セ ラ (C H)		01
C956	UR857470	Electrolytic Cap.	47uF 35V	ケ ミ コ ン		01
C957	UR867100	Electrolytic Cap.	10uF 50V	ケ ミ コ ン		01
C958	US062100	Ceramic Capacitor-SL(chip)	100pF 50V J	チ ッ プ セ ラ (S L)		01
C959	US061680	Ceramic Capacitor-SL(chip)	68pF 50V J	チ ッ プ セ ラ (S L)		01
C960	UR857470	Electrolytic Cap.	47uF 35V	ケ ミ コ ン		01
C961	UR867100	Electrolytic Cap.	10uF 50V	ケ ミ コ ン		01
C962	US062100	Ceramic Capacitor-SL(chip)	100pF 50V J	チ ッ プ セ ラ (S L)		01
C963	US061680	Ceramic Capacitor-SL(chip)	68pF 50V J	チ ッ プ セ ラ (S L)		01
C964	UR857470	Electrolytic Cap.	47uF 35V	ケ ミ コ ン		01
C965	US063100	Ceramic Capacitor-B (chip)	1000pF 50V K	チ ッ プ セ ラ (B)		01
C966	US064100	Ceramic Capacitor-B (chip)	0.01uF 50V K	チ ッ プ セ ラ (B)		01
-969	US064100	Ceramic Capacitor-B (chip)	0.01uF 50V K	チ ッ プ セ ラ (B)		01
CM01	US062220	Ceramic Capacitor-SL(chip)	220pF 50V J	チ ッ プ セ ラ (S L)		01
CM02	US061330	Ceramic Capacitor-CH(chip)	33pF 50V J	チ ッ プ セ ラ (C H)		01
CM04	US062220	Ceramic Capacitor-SL(chip)	220pF 50V J	チ ッ プ セ ラ (S L)		01
CM05	US061330	Ceramic Capacitor-CH(chip)	33pF 50V J	チ ッ プ セ ラ (C H)		01
CM07	US062220	Ceramic Capacitor-SL(chip)	220pF 50V J	チ ッ プ セ ラ (S L)		01
CM08	US064100	Ceramic Capacitor-B (chip)	0.01uF 50V K	チ ッ プ セ ラ (B)		01
CM09	US062220	Ceramic Capacitor-SL(chip)	220pF 50V J	チ ッ プ セ ラ (S L)		01
CM10	UR857470	Electrolytic Cap.	47uF 35V	ケ ミ コ ン		01
CM11	US063100	Ceramic Capacitor-B (chip)	1000pF 50V K	チ ッ プ セ ラ (B)		01
CM12	US064100	Ceramic Capacitor-B (chip)	0.01uF 50V K	チ ッ プ セ ラ (B)		01
-15	US064100	Ceramic Capacitor-B (chip)	0.01uF 50V K	チ ッ プ セ ラ (B)		01
CM16	US062220	Ceramic Capacitor-SL(chip)	220pF 50V J	チ ッ プ セ ラ (S L)		01
CM17	US061220	Ceramic Capacitor-CH(chip)	22pF 50V J	チ ッ プ セ ラ (C H)		01
CM18	UR857470	Electrolytic Cap.	47uF 35V	ケ ミ コ ン		01
CM19	US062220	Ceramic Capacitor-SL(chip)	220pF 50V J	チ ッ プ セ ラ (S L)		01
CM20	US061220	Ceramic Capacitor-CH(chip)	22pF 50V J	チ ッ プ セ ラ (C H)		01
CM21	UR857470	Electrolytic Cap.	47uF 35V	ケ ミ コ ン		01
CM22	US064100	Ceramic Capacitor-B (chip)	0.01uF 50V K	チ ッ プ セ ラ (B)		01
CM23	US064100	Ceramic Capacitor-B (chip)	0.01uF 50V K	チ ッ プ セ ラ (B)		01
CM24	UR867100	Electrolytic Cap.	10uF 50V	ケ ミ コ ン		01
CM25	US062100	Ceramic Capacitor-SL(chip)	100pF 50V J	チ ッ プ セ ラ (S L)		01
CM26	US060500	Ceramic Capacitor-CH(chip)	5pF 50V C	チ ッ プ セ ラ (C H)		01
CM27	UR867100	Electrolytic Cap.	10uF 50V	ケ ミ コ ン		01

*: New Parts

RANK: Japan only

MG166CX-USB/MG166CX

MG166C-USB/MG166C

MIX16X/MIX16

REF NO.	PART NO.	DESCRIPTION		部 品 名	REMARKS	QTY	RANK
CM28	US062100	Ceramic Capacitor-SL(chip)	100pF 50V J	チップセラ(SL)			01
CM29	US060500	Ceramic Capacitor-CH(chip)	5pF 50V C	チップセラ(CH)			01
CM30	UR838100	Electrolytic Cap.	100uF 16V	ケミコン			01
CM31	US064100	Ceramic Capacitor-B (chip)	0.01uF 50V K	チップセラ(B)			01
CM32	US064100	Ceramic Capacitor-B (chip)	0.01uF 50V K	チップセラ(B)			01
CM33	UR838100	Electrolytic Cap.	100uF 16V	ケミコン			01
CM35	UR866470	Electrolytic Cap.	4.7uF 50V	ケミコン			01
CM37	UR866470	Electrolytic Cap.	4.7uF 50V	ケミコン			01
CM38	US064100	Ceramic Capacitor-B (chip)	0.01uF 50V K	チップセラ(B)			01
-51	US064100	Ceramic Capacitor-B (chip)	0.01uF 50V K	チップセラ(B)			01
CN001	VK025300	Wire Trap	52147 9P TE	ワイヤートラップ			01
-003	VK025300	Wire Trap	52147 9P TE	ワイヤートラップ			01
CN004	VF728300	Wire Trap	52147 6P TE	ワイヤートラップ			01
CN051	VB390100	Connector Base Post	PH 5P TE	コネクタベースポスト			01
CN052	WD961900	Header	SHD206-1002-A04	メスヘッダー			
CN053	VB390300	Connector Base Post	PH 7P TE	コネクタベースポスト			01
CN101	VK025300	Wire Trap	52147 9P TE	ワイヤートラップ			01
CN201	VK025300	Wire Trap	52147 9P TE	ワイヤートラップ			01
CN301	VK025300	Wire Trap	52147 9P TE	ワイヤートラップ			01
CN401	VK025300	Wire Trap	52147 9P TE	ワイヤートラップ			01
CN701	VK025300	Wire Trap	52147 9P TE	ワイヤートラップ			01
CN801	VK025300	Wire Trap	52147 9P TE	ワイヤートラップ			01
DM01	VR496500	Diode (chip)	MA111 FLAT TP	チップダイオード			
DM01	VT332900	Diode	1SS355 TE-17	ダイオード			01
DM02	VR496500	Diode (chip)	MA111 FLAT TP	チップダイオード			
DM02	VT332900	Diode	1SS355 TE-17	ダイオード			01
DM03	VR496500	Diode (chip)	MA111 FLAT TP	チップダイオード			
DM03	VT332900	Diode	1SS355 TE-17	ダイオード			01
DM04	VR496500	Diode (chip)	MA111 FLAT TP	チップダイオード			
DM04	VT332900	Diode	1SS355 TE-17	ダイオード			01
DM05	VR496500	Diode (chip)	MA111 FLAT TP	チップダイオード			
DM05	VT332900	Diode	1SS355 TE-17	ダイオード			01
EC051	WB349400	Encoder without NUT	SDB161PVB 765-0645	エンコーダナット無し	PROGRAM MG166CX,MG166CX-USB		06
IC001	X3505A00	IC	NJM2068M-D(TE2)	I	C	OP AMP	02
IC002	X6897A00	IC	BA4560RF-E2 OPAMP	I	C	OP AMP	01
IC003	X3505A00	IC	NJM2068M-D(TE2)	I	C	OP AMP	02
IC051	X7378A00	IC	NJM4565M(TE1)	I	C	OP AMP	01
IC101	X6897A00	IC	BA4560RF-E2 OPAMP	I	C	OP AMP	01
IC102	X6897A00	IC	BA4560RF-E2 OPAMP	I	C	OP AMP	01
IC151	X6897A00	IC	BA4560RF-E2 OPAMP	I	C	OP AMP	01
IC201	X6897A00	IC	BA4560RF-E2 OPAMP	I	C	OP AMP	01
IC202	X6897A00	IC	BA4560RF-E2 OPAMP	I	C	OP AMP	01
IC251	X6897A00	IC	BA4560RF-E2 OPAMP	I	C	OP AMP	01
IC301	X6897A00	IC	BA4560RF-E2 OPAMP	I	C	OP AMP	01
IC302	X6897A00	IC	BA4560RF-E2 OPAMP	I	C	OP AMP	01
IC351	X6897A00	IC	BA4560RF-E2 OPAMP	I	C	OP AMP	01
IC401	X6897A00	IC	BA4560RF-E2 OPAMP	I	C	OP AMP	01
IC402	X6897A00	IC	BA4560RF-E2 OPAMP	I	C	OP AMP	01
IC451	X6897A00	IC	BA4560RF-E2 OPAMP	I	C	OP AMP	01
IC701	X6897A00	IC	BA4560RF-E2 OPAMP	I	C	OP AMP	01
IC702	X6897A00	IC	BA4560RF-E2 OPAMP	I	C	OP AMP	01
IC751	X6897A00	IC	BA4560RF-E2 OPAMP	I	C	OP AMP	01
IC752	X6897A00	IC	BA4560RF-E2 OPAMP	I	C	OP AMP	01
IC801	X6897A00	IC	BA4560RF-E2 OPAMP	I	C	OP AMP	01
IC802	X6897A00	IC	BA4560RF-E2 OPAMP	I	C	OP AMP	01
IC851	X6897A00	IC	BA4560RF-E2 OPAMP	I	C	OP AMP	01
IC852	X6897A00	IC	BA4560RF-E2 OPAMP	I	C	OP AMP	01
IC901	X3505A00	IC	NJM2068M-D(TE2)	I	C	OP AMP	02
IC902	X3505A00	IC	NJM2068M-D(TE2)	I	C	OP AMP	02
IC903	X6897A00	IC	BA4560RF-E2 OPAMP	I	C	OP AMP	01
-905	X6897A00	IC	BA4560RF-E2 OPAMP	I	C	OP AMP	01
IC951	X3505A00	IC	NJM2068M-D(TE2)	I	C	OP AMP	02
IC952	X3505A00	IC	NJM2068M-D(TE2)	I	C	OP AMP	02
ICM01	X3505A00	IC	NJM2068M-D(TE2)	I	C	OP AMP	02
ICM02	X7378A00	IC	NJM4565M(TE1)	I	C	OP AMP	01
ICM03	X6897A00	IC	BA4560RF-E2 OPAMP	I	C	OP AMP	01
ICM04	XP844A00	IC	NJM4556AL	I	C	OP AMP	02
ICM05	X7378A00	IC	NJM4565M(TE1)	I	C	OP AMP	01

*: New Parts

RANK: Japan only

MIX16X/MIX16

REF NO.	PART NO.	DESCRIPTION	部 品 名	REMARKS	QTY	RANK
ICM06	X6266A00	IC	BA10339F	I C	COMPARATOR	01
-11	X6266A00	IC	BA10339F	I C	COMPARATOR	01
K051	--	Style Pin	IMSA-6024 L=35	スタイルピン L = 3 5	(VB96690)	01
LD051	V9854500	LED Yellow	HFY803037P-50-0	L E D	MG166CX,MG166CX-USB EFFECT ON	01
* LD051	WJ491500	LED Yellow	HFY803037P-50-B YE	L E D	MG166CX,MG166CX-USB	
LD052	WA097500	LED Green	3-00 DIFFUSED	L E D	POWER	01
LD053	V9790600	LED Red	1-00 TRANSPARENT	L E D	PHANTOM	01
* LD053	WJ491400	LED Red	HFR203TP-1-B RE	L E D		
LD101	V9854500	LED Yellow	HFY803037P-50-0	L E D	ON(CH1)	01
* LD101	WJ491500	LED Yellow	HFY803037P-50-B YE	L E D		
LD102	V9790400	LED Red	HFR203PJ-3-00	L E D	PEAK(CH1)	01
LD151	V9854500	LED Yellow	HFY803037P-50-0	L E D	ON(CH2)	01
* LD151	WJ491500	LED Yellow	HFY803037P-50-B YE	L E D		
LD152	V9790400	LED Red	HFR203PJ-3-00	L E D	PEAK(CH2)	01
LD201	V9854500	LED Yellow	HFY803037P-50-0	L E D	ON(CH3)	01
* LD201	WJ491500	LED Yellow	HFY803037P-50-B YE	L E D		
LD202	V9790400	LED Red	HFR203PJ-3-00	L E D	PEAK(CH3)	01
LD251	V9854500	LED Yellow	HFY803037P-50-0	L E D	ON(CH4)	01
* LD251	WJ491500	LED Yellow	HFY803037P-50-B YE	L E D		
LD252	V9790400	LED Red	HFR203PJ-3-00	L E D	PEAK(CH4)	01
LD301	V9854500	LED Yellow	HFY803037P-50-0	L E D	ON(CH5)	01
* LD301	WJ491500	LED Yellow	HFY803037P-50-B YE	L E D		
LD302	V9790400	LED Red	HFR203PJ-3-00	L E D	PEAK(CH5)	01
LD351	V9854500	LED Yellow	HFY803037P-50-0	L E D	ON(CH6)	01
* LD351	WJ491500	LED Yellow	HFY803037P-50-B YE	L E D		
LD352	V9790400	LED Red	HFR203PJ-3-00	L E D	PEAK(CH6)	01
LD401	V9854500	LED Yellow	HFY803037P-50-0	L E D	ON(CH7)	01
* LD401	WJ491500	LED Yellow	HFY803037P-50-B YE	L E D		
LD402	V9790400	LED Red	HFR203PJ-3-00	L E D	PEAK(CH7)	01
LD451	V9854500	LED Yellow	HFY803037P-50-0	L E D	ON(CH8)	01
* LD451	WJ491500	LED Yellow	HFY803037P-50-B YE	L E D		
LD452	V9790400	LED Red	HFR203PJ-3-00	L E D	PEAK(CH8)	01
LD701	V9854500	LED Yellow	HFY803037P-50-0	L E D	ON(CH9/10)	01
* LD701	WJ491500	LED Yellow	HFY803037P-50-B YE	L E D		
LD702	V9790400	LED Red	HFR203PJ-3-00	L E D	PEAK(CH9/10)	01
LD751	V9854500	LED Yellow	HFY803037P-50-0	L E D	ON(CH11/12)	01
* LD751	WJ491500	LED Yellow	HFY803037P-50-B YE	L E D		
LD752	V9790400	LED Red	HFR203PJ-3-00	L E D	PEAK(CH11/12)	01
LD801	V9854500	LED Yellow	HFY803037P-50-0	L E D	ON(CH13/14)	01
* LD801	WJ491500	LED Yellow	HFY803037P-50-B YE	L E D		
LD851	V9854500	LED Yellow	HFY803037P-50-0	L E D	ON(CH15/16)	01
* LD851	WJ491500	LED Yellow	HFY803037P-50-B YE	L E D		
LDM01	WF715500	LED Level Meter	HE24RGVB	L E D レベルメーター	METER	
Q051	VV556400	Transistor	2SC2412K Q,R,S	トランジスタ	MG166CX,MG166CX-USB	01
Q051	WC529400	Transistor	KTC3875S-Y,GR-RTK/	トランジスタ		01
Q101	VV556400	Transistor	2SC2412K Q,R,S	トランジスタ		01
Q101	WC529400	Transistor	KTC3875S-Y,GR-RTK/	トランジスタ		01
Q102	VV556500	Transistor	2SA1037AK Q,R,S	トランジスタ		01
Q102	WC529500	Transistor	KTA1504S-Y,GR-RTK/	トランジスタ		01
Q151	VV556400	Transistor	2SC2412K Q,R,S	トランジスタ		01
Q151	WC529400	Transistor	KTC3875S-Y,GR-RTK/	トランジスタ		01
Q152	VV556500	Transistor	2SA1037AK Q,R,S	トランジスタ		01
Q152	WC529500	Transistor	KTA1504S-Y,GR-RTK/	トランジスタ		01
Q201	VV556400	Transistor	2SC2412K Q,R,S	トランジスタ		01
Q201	WC529400	Transistor	KTC3875S-Y,GR-RTK/	トランジスタ		01
Q202	VV556500	Transistor	2SA1037AK Q,R,S	トランジスタ		01
Q202	WC529500	Transistor	KTA1504S-Y,GR-RTK/	トランジスタ		01
Q251	VV556400	Transistor	2SC2412K Q,R,S	トランジスタ		01
Q251	WC529400	Transistor	KTC3875S-Y,GR-RTK/	トランジスタ		01
Q252	VV556500	Transistor	2SA1037AK Q,R,S	トランジスタ		01
Q252	WC529500	Transistor	KTA1504S-Y,GR-RTK/	トランジスタ		01
Q291	VV556400	Transistor	2SC2412K Q,R,S	トランジスタ		01
Q291	WC529400	Transistor	KTC3875S-Y,GR-RTK/	トランジスタ		01
Q301	VV556400	Transistor	2SC2412K Q,R,S	トランジスタ		01
Q301	WC529400	Transistor	KTC3875S-Y,GR-RTK/	トランジスタ		01
Q302	VV556500	Transistor	2SA1037AK Q,R,S	トランジスタ		01
Q302	WC529500	Transistor	KTA1504S-Y,GR-RTK/	トランジスタ		01
Q351	VV556400	Transistor	2SC2412K Q,R,S	トランジスタ		01
Q351	WC529400	Transistor	KTC3875S-Y,GR-RTK/	トランジスタ		01

*: New Parts

RANK: Japan only

MG166CX-USB/MG166CX

MG166C-USB/MG166C

MIX16X/MIX16

REF NO.	PART NO.	DESCRIPTION	部 品 名	REMARKS	QTY	RANK
Q352	VV556500	Transistor	2SA1037AK Q,R,S	ト ラ ン ジ ス タ		01
Q352	WC529500	Transistor	KTA1504S-Y,GR-RTK/	ト ラ ン ジ ス タ		
Q401	VV556400	Transistor	2SC2412K Q,R,S	ト ラ ン ジ ス タ		01
Q401	WC529400	Transistor	KTC3875S-Y,GR-RTK/	ト ラ ン ジ ス タ		01
Q402	VV556500	Transistor	2SA1037AK Q,R,S	ト ラ ン ジ ス タ		01
Q402	WC529500	Transistor	KTA1504S-Y,GR-RTK/	ト ラ ン ジ ス タ		
Q451	VV556400	Transistor	2SC2412K Q,R,S	ト ラ ン ジ ス タ		01
Q451	WC529400	Transistor	KTC3875S-Y,GR-RTK/	ト ラ ン ジ ス タ		01
Q452	VV556500	Transistor	2SA1037AK Q,R,S	ト ラ ン ジ ス タ		01
Q452	WC529500	Transistor	KTA1504S-Y,GR-RTK/	ト ラ ン ジ ス タ		
Q491	VV556400	Transistor	2SC2412K Q,R,S	ト ラ ン ジ ス タ		01
Q491	WC529400	Transistor	KTC3875S-Y,GR-RTK/	ト ラ ン ジ ス タ		01
Q701	VV556400	Transistor	2SC2412K Q,R,S	ト ラ ン ジ ス タ		01
Q701	WC529400	Transistor	KTC3875S-Y,GR-RTK/	ト ラ ン ジ ス タ		01
Q702	VV556500	Transistor	2SA1037AK Q,R,S	ト ラ ン ジ ス タ		01
Q702	WC529500	Transistor	KTA1504S-Y,GR-RTK/	ト ラ ン ジ ス タ		
Q751	VV556400	Transistor	2SC2412K Q,R,S	ト ラ ン ジ ス タ		01
Q751	WC529400	Transistor	KTC3875S-Y,GR-RTK/	ト ラ ン ジ ス タ		01
Q752	VV556500	Transistor	2SA1037AK Q,R,S	ト ラ ン ジ ス タ		01
Q752	WC529500	Transistor	KTA1504S-Y,GR-RTK/	ト ラ ン ジ ス タ		
Q801	VV556400	Transistor	2SC2412K Q,R,S	ト ラ ン ジ ス タ		01
Q801	WC529400	Transistor	KTC3875S-Y,GR-RTK/	ト ラ ン ジ ス タ		01
QM01	VD303700	Transistor	2SC3326 A,B TE85R	ト ラ ン ジ ス タ		01
-04	VD303700	Transistor	2SC3326 A,B TE85R	ト ラ ン ジ ス タ		01
QM05	IA 101590	Transistor	2SA1015 O,Y	ト ラ ン ジ ス タ		01
-08	IA 101590	Transistor	2SA1015 O,Y	ト ラ ン ジ ス タ		01
R001	RD357470	Carbon Resistor (chip)	47K 1/16W J	チ ッ プ 抵 抗		01
R002	RD357180	Carbon Resistor (chip)	18K 1/16W J	チ ッ プ 抵 抗		01
R003	RD356470	Carbon Resistor (chip)	4.7K 1/16W J	チ ッ プ 抵 抗		01
R004	RD357100	Carbon Resistor (chip)	10K 1/16W J	チ ッ プ 抵 抗		01
R005	RD357470	Carbon Resistor (chip)	47K 1/16W J	チ ッ プ 抵 抗		01
R006	RD357180	Carbon Resistor (chip)	18K 1/16W J	チ ッ プ 抵 抗		01
R007	RD356470	Carbon Resistor (chip)	4.7K 1/16W J	チ ッ プ 抵 抗		01
R008	RD357100	Carbon Resistor (chip)	10K 1/16W J	チ ッ プ 抵 抗		01
R009	RD357470	Carbon Resistor (chip)	47K 1/16W J	チ ッ プ 抵 抗		01
R010	RD357180	Carbon Resistor (chip)	18K 1/16W J	チ ッ プ 抵 抗		01
R011	RD356470	Carbon Resistor (chip)	4.7K 1/16W J	チ ッ プ 抵 抗		01
R012	RD357100	Carbon Resistor (chip)	10K 1/16W J	チ ッ プ 抵 抗		01
R031	RD356470	Carbon Resistor (chip)	4.7K 1/16W J	チ ッ プ 抵 抗		01
-034	RD356470	Carbon Resistor (chip)	4.7K 1/16W J	チ ッ プ 抵 抗		01
R035	RD357100	Carbon Resistor (chip)	10K 1/16W J	チ ッ プ 抵 抗		01
R036	RD357100	Carbon Resistor (chip)	10K 1/16W J	チ ッ プ 抵 抗		01
R037	RD357120	Carbon Resistor (chip)	12K 1/16W J	チ ッ プ 抵 抗		01
R038	RD357120	Carbon Resistor (chip)	12K 1/16W J	チ ッ プ 抵 抗		01
R041	RD357100	Carbon Resistor (chip)	10K 1/16W J	チ ッ プ 抵 抗		01
R042	RD357100	Carbon Resistor (chip)	10K 1/16W J	チ ッ プ 抵 抗		01
R051	RD356680	Carbon Resistor (chip)	6.8K 1/16W J	チ ッ プ 抵 抗	MG166CX, MG166CX-USB	01
R052	RD355820	Carbon Resistor (chip)	820 1/16W J	チ ッ プ 抵 抗	MG166CX, MG166CX-USB	01
R053	RD357330	Carbon Resistor (chip)	33K 1/16W J	チ ッ プ 抵 抗	MG166CX, MG166CX-USB	01
R054	RD356680	Carbon Resistor (chip)	6.8K 1/16W J	チ ッ プ 抵 抗	MG166CX, MG166CX-USB	01
R055	RD357150	Carbon Resistor (chip)	15K 1/16W J	チ ッ プ 抵 抗	MG166CX, MG166CX-USB	01
R056	RD357330	Carbon Resistor (chip)	33K 1/16W J	チ ッ プ 抵 抗	MG166CX, MG166CX-USB	01
R057	RD356680	Carbon Resistor (chip)	6.8K 1/16W J	チ ッ プ 抵 抗	MG166CX, MG166CX-USB	01
R058	RD357150	Carbon Resistor (chip)	15K 1/16W J	チ ッ プ 抵 抗	MG166CX, MG166CX-USB	01
R059	RD356470	Carbon Resistor (chip)	4.7K 1/16W J	チ ッ プ 抵 抗	MG166CX, MG166CX-USB	01
-062	RD356470	Carbon Resistor (chip)	4.7K 1/16W J	チ ッ プ 抵 抗	MG166CX, MG166CX-USB	01
R063	RD357220	Carbon Resistor (chip)	22K 1/16W J	チ ッ プ 抵 抗	MG166CX, MG166CX-USB	01
R064	RD357220	Carbon Resistor (chip)	22K 1/16W J	チ ッ プ 抵 抗	MG166CX, MG166CX-USB	01
R065	RD357120	Carbon Resistor (chip)	12K 1/16W J	チ ッ プ 抵 抗	MG166CX, MG166CX-USB	01
R066	RD357120	Carbon Resistor (chip)	12K 1/16W J	チ ッ プ 抵 抗	MG166CX, MG166CX-USB	01
R067	RD357180	Carbon Resistor (chip)	18K 1/16W J	チ ッ プ 抵 抗	MG166CX, MG166CX-USB	01
-072	RD357180	Carbon Resistor (chip)	18K 1/16W J	チ ッ プ 抵 抗	MG166CX, MG166CX-USB	01
R073	RD357560	Carbon Resistor (chip)	56K 1/16W J	チ ッ プ 抵 抗		01
R074	RD354100	Carbon Resistor (chip)	10 1/16W J	チ ッ プ 抵 抗		01
R075	HF456270	Carbon Resistor	2.7K 1/4W J	カ ー ボ ン 抵 抗		01
-077	HF456270	Carbon Resistor	2.7K 1/4W J	カ ー ボ ン 抵 抗		01
R101	RD357100	Carbon Resistor (chip)	10K 1/16W J	チ ッ プ 抵 抗		01
R102	RD356470	Carbon Resistor (chip)	4.7K 1/16W J	チ ッ プ 抵 抗		01
R103	RD357330	Carbon Resistor (chip)	33K 1/16W J	チ ッ プ 抵 抗		01
R104	RD357100	Carbon Resistor (chip)	10K 1/16W J	チ ッ プ 抵 抗		01

*: New Parts

RANK: Japan only

MG166CX-USB/MG166CX

MG166C-USB/MG166C

MIX16X/MIX16

REF NO.	PART NO.	DESCRIPTION	部	品	名	REMARKS	QTY	RANK
-477	RD357180	Carbon Resistor (chip)	18K	1/16W	J			01
R478	RD357220	Carbon Resistor (chip)	22K	1/16W	J			01
R479	RD357220	Carbon Resistor (chip)	22K	1/16W	J			01
R481	RD357220	Carbon Resistor (chip)	22K	1/16W	J			01
-483	RD357220	Carbon Resistor (chip)	22K	1/16W	J			01
R491	RD357120	Carbon Resistor (chip)	12K	1/16W	J			01
R492	RD356150	Carbon Resistor (chip)	1.5K	1/16W	J			01
R493	RD355100	Carbon Resistor (chip)	100	1/16W	J			01
R701	RD357100	Carbon Resistor (chip)	10K	1/16W	J			01
R702	RD355680	Carbon Resistor (chip)	680	1/16W	J			01
R703	RD356270	Carbon Resistor (chip)	2.7K	1/16W	J			01
R704	RD357100	Carbon Resistor (chip)	10K	1/16W	J			01
R705	RD357100	Carbon Resistor (chip)	10K	1/16W	J			01
R706	RD355680	Carbon Resistor (chip)	680	1/16W	J			01
R707	RD356270	Carbon Resistor (chip)	2.7K	1/16W	J			01
R708	RD356270	Carbon Resistor (chip)	2.7K	1/16W	J			01
R709	RD357100	Carbon Resistor (chip)	10K	1/16W	J			01
R710	RD355680	Carbon Resistor (chip)	680	1/16W	J			01
R711	RD356270	Carbon Resistor (chip)	2.7K	1/16W	J			01
R712	RD357100	Carbon Resistor (chip)	10K	1/16W	J			01
R713	RD357100	Carbon Resistor (chip)	10K	1/16W	J			01
R714	RD355680	Carbon Resistor (chip)	680	1/16W	J			01
R715	RD356270	Carbon Resistor (chip)	2.7K	1/16W	J			01
R716	RD356270	Carbon Resistor (chip)	2.7K	1/16W	J			01
R717	RD358100	Carbon Resistor (chip)	100K	1/16W	J			01
-719	RD358100	Carbon Resistor (chip)	100K	1/16W	J			01
R720	RD357100	Carbon Resistor (chip)	10K	1/16W	J			01
R721	RD358100	Carbon Resistor (chip)	100K	1/16W	J			01
R722	RD356470	Carbon Resistor (chip)	4.7K	1/16W	J			01
R723	HF456270	Carbon Resistor	2.7K	1/4W	J			01
R724	RD358100	Carbon Resistor (chip)	100K	1/16W	J			01
R725	RD357330	Carbon Resistor (chip)	33K	1/16W	J			01
R726	RD356680	Carbon Resistor (chip)	6.8K	1/16W	J			01
R727	RD357150	Carbon Resistor (chip)	15K	1/16W	J			01
R728	RD357330	Carbon Resistor (chip)	33K	1/16W	J			01
R729	RD356680	Carbon Resistor (chip)	6.8K	1/16W	J			01
R730	RD357150	Carbon Resistor (chip)	15K	1/16W	J			01
R731	RD356470	Carbon Resistor (chip)	4.7K	1/16W	J			01
-736	RD356470	Carbon Resistor (chip)	4.7K	1/16W	J			01
R737	RD357180	Carbon Resistor (chip)	18K	1/16W	J			01
-742	RD357180	Carbon Resistor (chip)	18K	1/16W	J			01
R743	RD357120	Carbon Resistor (chip)	12K	1/16W	J			01
-745	RD357120	Carbon Resistor (chip)	12K	1/16W	J			01
R746	RD357220	Carbon Resistor (chip)	22K	1/16W	J			01
R747	RD357220	Carbon Resistor (chip)	22K	1/16W	J			01
R748	RD358100	Carbon Resistor (chip)	100K	1/16W	J			01
R749	RD358100	Carbon Resistor (chip)	100K	1/16W	J			01
R751	RD357100	Carbon Resistor (chip)	10K	1/16W	J			01
R752	RD355680	Carbon Resistor (chip)	680	1/16W	J			01
R753	RD356270	Carbon Resistor (chip)	2.7K	1/16W	J			01
R754	RD357100	Carbon Resistor (chip)	10K	1/16W	J			01
R755	RD357100	Carbon Resistor (chip)	10K	1/16W	J			01
R756	RD355680	Carbon Resistor (chip)	680	1/16W	J			01
R757	RD356270	Carbon Resistor (chip)	2.7K	1/16W	J			01
R758	RD356270	Carbon Resistor (chip)	2.7K	1/16W	J			01
R759	RD357100	Carbon Resistor (chip)	10K	1/16W	J			01
R760	RD355680	Carbon Resistor (chip)	680	1/16W	J			01
R761	RD356270	Carbon Resistor (chip)	2.7K	1/16W	J			01
R762	RD357100	Carbon Resistor (chip)	10K	1/16W	J			01
R763	RD357100	Carbon Resistor (chip)	10K	1/16W	J			01
R764	RD355680	Carbon Resistor (chip)	680	1/16W	J			01
R765	RD356270	Carbon Resistor (chip)	2.7K	1/16W	J			01
R766	RD356270	Carbon Resistor (chip)	2.7K	1/16W	J			01
R767	RD358100	Carbon Resistor (chip)	100K	1/16W	J			01
-769	RD358100	Carbon Resistor (chip)	100K	1/16W	J			01
R770	RD357100	Carbon Resistor (chip)	10K	1/16W	J			01
R771	RD358100	Carbon Resistor (chip)	100K	1/16W	J			01
R772	RD356470	Carbon Resistor (chip)	4.7K	1/16W	J			01
R773	HF456270	Carbon Resistor	2.7K	1/4W	J			01
R774	RD358100	Carbon Resistor (chip)	100K	1/16W	J			01

*: New Parts

RANK: Japan only

MIX16X/MIX16

REF NO.	PART NO.	DESCRIPTION	部	品	名	REMARKS	QTY	RANK
R775	RD357330	Carbon Resistor (chip)	33K	1/16W	J			01
R776	RD356680	Carbon Resistor (chip)	6.8K	1/16W	J			01
R777	RD357150	Carbon Resistor (chip)	15K	1/16W	J			01
R778	RD357330	Carbon Resistor (chip)	33K	1/16W	J			01
R779	RD356680	Carbon Resistor (chip)	6.8K	1/16W	J			01
R780	RD357150	Carbon Resistor (chip)	15K	1/16W	J			01
R781	RD356470	Carbon Resistor (chip)	4.7K	1/16W	J			01
-786	RD356470	Carbon Resistor (chip)	4.7K	1/16W	J			01
R787	RD357180	Carbon Resistor (chip)	18K	1/16W	J			01
-792	RD357180	Carbon Resistor (chip)	18K	1/16W	J			01
R793	RD357120	Carbon Resistor (chip)	12K	1/16W	J			01
-795	RD357120	Carbon Resistor (chip)	12K	1/16W	J			01
R796	RD357220	Carbon Resistor (chip)	22K	1/16W	J			01
R797	RD357220	Carbon Resistor (chip)	22K	1/16W	J			01
R798	RD358100	Carbon Resistor (chip)	100K	1/16W	J			01
R799	RD358100	Carbon Resistor (chip)	100K	1/16W	J			01
R801	RD357100	Carbon Resistor (chip)	10K	1/16W	J			01
R802	RD355680	Carbon Resistor (chip)	680	1/16W	J			01
R803	RD356270	Carbon Resistor (chip)	2.7K	1/16W	J			01
R804	RD357100	Carbon Resistor (chip)	10K	1/16W	J			01
R805	RD357100	Carbon Resistor (chip)	10K	1/16W	J			01
R806	RD355680	Carbon Resistor (chip)	680	1/16W	J			01
R807	RD356270	Carbon Resistor (chip)	2.7K	1/16W	J			01
R808	RD356270	Carbon Resistor (chip)	2.7K	1/16W	J			01
R809	RD357100	Carbon Resistor (chip)	10K	1/16W	J			01
R810	RD355680	Carbon Resistor (chip)	680	1/16W	J			01
R811	RD356270	Carbon Resistor (chip)	2.7K	1/16W	J			01
R812	RD357100	Carbon Resistor (chip)	10K	1/16W	J			01
R813	RD357100	Carbon Resistor (chip)	10K	1/16W	J			01
R814	RD355680	Carbon Resistor (chip)	680	1/16W	J			01
R815	RD356270	Carbon Resistor (chip)	2.7K	1/16W	J			01
R816	RD356270	Carbon Resistor (chip)	2.7K	1/16W	J			01
R817	RD358100	Carbon Resistor (chip)	100K	1/16W	J			01
R818	RD358100	Carbon Resistor (chip)	100K	1/16W	J			01
R825	RD357330	Carbon Resistor (chip)	33K	1/16W	J			01
R826	RD356680	Carbon Resistor (chip)	6.8K	1/16W	J			01
R827	RD357150	Carbon Resistor (chip)	15K	1/16W	J			01
R828	RD357330	Carbon Resistor (chip)	33K	1/16W	J			01
R829	RD356680	Carbon Resistor (chip)	6.8K	1/16W	J			01
R830	RD357150	Carbon Resistor (chip)	15K	1/16W	J			01
R831	RD356470	Carbon Resistor (chip)	4.7K	1/16W	J			01
-836	RD356470	Carbon Resistor (chip)	4.7K	1/16W	J			01
R837	RD357180	Carbon Resistor (chip)	18K	1/16W	J			01
-842	RD357180	Carbon Resistor (chip)	18K	1/16W	J			01
R843	RD357120	Carbon Resistor (chip)	12K	1/16W	J			01
-845	RD357120	Carbon Resistor (chip)	12K	1/16W	J			01
R846	RD357220	Carbon Resistor (chip)	22K	1/16W	J			01
R847	RD357220	Carbon Resistor (chip)	22K	1/16W	J			01
R848	RD357120	Carbon Resistor (chip)	12K	1/16W	J			01
R849	RD356150	Carbon Resistor (chip)	1.5K	1/16W	J			01
R850	RD355100	Carbon Resistor (chip)	100	1/16W	J			01
R851	RD357100	Carbon Resistor (chip)	10K	1/16W	J			01
R852	RD355680	Carbon Resistor (chip)	680	1/16W	J			01
R853	RD356270	Carbon Resistor (chip)	2.7K	1/16W	J			01
R854	RD357100	Carbon Resistor (chip)	10K	1/16W	J			01
R855	RD357100	Carbon Resistor (chip)	10K	1/16W	J			01
R856	RD355680	Carbon Resistor (chip)	680	1/16W	J			01
R857	RD356270	Carbon Resistor (chip)	2.7K	1/16W	J			01
R858	RD356270	Carbon Resistor (chip)	2.7K	1/16W	J			01
R859	RD357100	Carbon Resistor (chip)	10K	1/16W	J			01
R860	RD355680	Carbon Resistor (chip)	680	1/16W	J			01
R861	RD356270	Carbon Resistor (chip)	2.7K	1/16W	J			01
R862	RD357100	Carbon Resistor (chip)	10K	1/16W	J			01
R863	RD357100	Carbon Resistor (chip)	10K	1/16W	J			01
R864	RD355680	Carbon Resistor (chip)	680	1/16W	J			01
R865	RD356270	Carbon Resistor (chip)	2.7K	1/16W	J			01
R866	RD356270	Carbon Resistor (chip)	2.7K	1/16W	J			01
R867	RD358100	Carbon Resistor (chip)	100K	1/16W	J			01
R868	RD358100	Carbon Resistor (chip)	100K	1/16W	J			01
R875	RD357330	Carbon Resistor (chip)	33K	1/16W	J			01

*: New Parts

RANK: Japan only

MG166CX-USB/MG166CX

MG166C-USB/MG166C

MIX16X/MIX16

REF NO.	PART NO.	DESCRIPTION	部	品	名	REMARKS	QTY	RANK
R876	RD356680	Carbon Resistor (chip)	6.8K	1/16W	J			01
R877	RD357150	Carbon Resistor (chip)	15K	1/16W	J			01
R878	RD357330	Carbon Resistor (chip)	33K	1/16W	J			01
R879	RD356680	Carbon Resistor (chip)	6.8K	1/16W	J			01
R880	RD357150	Carbon Resistor (chip)	15K	1/16W	J			01
R881	RD356470	Carbon Resistor (chip)	4.7K	1/16W	J			01
-886	RD356470	Carbon Resistor (chip)	4.7K	1/16W	J			01
R887	RD357180	Carbon Resistor (chip)	18K	1/16W	J			01
-892	RD357180	Carbon Resistor (chip)	18K	1/16W	J			01
R893	RD357120	Carbon Resistor (chip)	12K	1/16W	J			01
-895	RD357120	Carbon Resistor (chip)	12K	1/16W	J			01
R896	RD357220	Carbon Resistor (chip)	22K	1/16W	J			01
R897	RD357220	Carbon Resistor (chip)	22K	1/16W	J			01
R901	RD357180	Carbon Resistor (chip)	18K	1/16W	J			01
-904	RD357180	Carbon Resistor (chip)	18K	1/16W	J			01
R905	RD357330	Carbon Resistor (chip)	33K	1/16W	J			01
R906	RD356220	Carbon Resistor (chip)	2.2K	1/16W	J			01
R907	RD357100	Carbon Resistor (chip)	10K	1/16W	J			01
R908	RD357330	Carbon Resistor (chip)	33K	1/16W	J			01
R909	RD356220	Carbon Resistor (chip)	2.2K	1/16W	J			01
R910	RD357100	Carbon Resistor (chip)	10K	1/16W	J			01
R911	RD357330	Carbon Resistor (chip)	33K	1/16W	J			01
R912	RD356220	Carbon Resistor (chip)	2.2K	1/16W	J			01
R913	RD357100	Carbon Resistor (chip)	10K	1/16W	J			01
R914	RD357330	Carbon Resistor (chip)	33K	1/16W	J			01
R915	RD356220	Carbon Resistor (chip)	2.2K	1/16W	J			01
R916	RD357100	Carbon Resistor (chip)	10K	1/16W	J			01
R917	RD357180	Carbon Resistor (chip)	18K	1/16W	J			01
-920	RD357180	Carbon Resistor (chip)	18K	1/16W	J			01
R921	RD357100	Carbon Resistor (chip)	10K	1/16W	J			01
R922	RD357100	Carbon Resistor (chip)	10K	1/16W	J			01
R923	RD357180	Carbon Resistor (chip)	18K	1/16W	J			01
R924	RD357180	Carbon Resistor (chip)	18K	1/16W	J			01
R951	RD357180	Carbon Resistor (chip)	18K	1/16W	J			01
R952	RD357180	Carbon Resistor (chip)	18K	1/16W	J			01
R953	RD357330	Carbon Resistor (chip)	33K	1/16W	J			01
R954	RD356470	Carbon Resistor (chip)	4.7K	1/16W	J			01
R955	RD357100	Carbon Resistor (chip)	10K	1/16W	J			01
R956	RD357330	Carbon Resistor (chip)	33K	1/16W	J			01
R957	RD356470	Carbon Resistor (chip)	4.7K	1/16W	J			01
R958	RD357100	Carbon Resistor (chip)	10K	1/16W	J			01
RJ01	RD350000	Carbon Resistor (chip)	0	1/16W	J			01
-20	RD350000	Carbon Resistor (chip)	0	1/16W	J			01
RJ22	RD350000	Carbon Resistor (chip)	0	1/16W	J			01
RJ24	RD350000	Carbon Resistor (chip)	0	1/16W	J			01
-26	RD350000	Carbon Resistor (chip)	0	1/16W	J			01
RM01	RD357180	Carbon Resistor (chip)	18K	1/16W	J			01
RM02	RD357180	Carbon Resistor (chip)	18K	1/16W	J			01
RM03	RD355220	Carbon Resistor (chip)	220	1/16W	J			01
RM04	RD356560	Carbon Resistor (chip)	5.6K	1/16W	J			01
RM05	RD356560	Carbon Resistor (chip)	5.6K	1/16W	J			01
RM06	RD357220	Carbon Resistor (chip)	22K	1/16W	J			01
RM07	RD355220	Carbon Resistor (chip)	220	1/16W	J			01
RM08	RD356560	Carbon Resistor (chip)	5.6K	1/16W	J			01
RM09	RD356560	Carbon Resistor (chip)	5.6K	1/16W	J			01
RM10	RD357220	Carbon Resistor (chip)	22K	1/16W	J			01
RM11	RD357220	Carbon Resistor (chip)	22K	1/16W	J			01
RM12	RD357150	Carbon Resistor (chip)	15K	1/16W	J			01
RM13	RD357100	Carbon Resistor (chip)	10K	1/16W	J			01
RM14	RD358220	Carbon Resistor (chip)	220K	1/16W	J			01
RM15	HF456470	Carbon Resistor	4.7K	1/4W	J			01
RM16	HF456470	Carbon Resistor	4.7K	1/4W	J			01
RM17	RD357100	Carbon Resistor (chip)	10K	1/16W	J			01
RM18	RD355220	Carbon Resistor (chip)	220	1/16W	J			01
RM19	RD357150	Carbon Resistor (chip)	15K	1/16W	J			01
RM20	RD357180	Carbon Resistor (chip)	18K	1/16W	J			01
RM21	RD357330	Carbon Resistor (chip)	33K	1/16W	J			01
RM22	RD357330	Carbon Resistor (chip)	33K	1/16W	J			01
RM23	RD355220	Carbon Resistor (chip)	220	1/16W	J			01
RM24	RD357150	Carbon Resistor (chip)	15K	1/16W	J			01

*: New Parts

RANK: Japan only

MIX16X/MIX16

REF NO.	PART NO.	DESCRIPTION	部 品 名	REMARKS	QTY	RANK
RM25	RD357180	Carbon Resistor (chip)	18K 1/16W J	チ ッ プ 抵 抗		01
RM26	RD357330	Carbon Resistor (chip)	33K 1/16W J	チ ッ プ 抵 抗		01
RM27	RD357330	Carbon Resistor (chip)	33K 1/16W J	チ ッ プ 抵 抗		01
RM28	RD357270	Carbon Resistor (chip)	27K 1/16W J	チ ッ プ 抵 抗		01
RM29	RD358270	Carbon Resistor (chip)	270K 1/16W J	チ ッ プ 抵 抗		01
RM30	RD357270	Carbon Resistor (chip)	27K 1/16W J	チ ッ プ 抵 抗		01
RM31	RD358270	Carbon Resistor (chip)	270K 1/16W J	チ ッ プ 抵 抗		01
RM32	HV754100	Flame Proof C. Resistor	10 1/4W J	不 燃 化 カ ー ボ ン 抵 抗		01
RM33	HV754100	Flame Proof C. Resistor	10 1/4W J	不 燃 化 カ ー ボ ン 抵 抗		01
RM34	RD357220	Carbon Resistor (chip)	22K 1/16W J	チ ッ プ 抵 抗		01
RM35	RD356220	Carbon Resistor (chip)	2.2K 1/16W J	チ ッ プ 抵 抗		01
RM36	RD357220	Carbon Resistor (chip)	22K 1/16W J	チ ッ プ 抵 抗		01
RM37	RD355680	Carbon Resistor (chip)	680 1/16W J	チ ッ プ 抵 抗		01
RM38	RD357220	Carbon Resistor (chip)	22K 1/16W J	チ ッ プ 抵 抗		01
RM39	RD356220	Carbon Resistor (chip)	2.2K 1/16W J	チ ッ プ 抵 抗		01
RM40	RD357220	Carbon Resistor (chip)	22K 1/16W J	チ ッ プ 抵 抗		01
RM41	RD355680	Carbon Resistor (chip)	680 1/16W J	チ ッ プ 抵 抗		01
RM42	RD357100	Carbon Resistor (chip)	10K 1/16W J	チ ッ プ 抵 抗		01
RM43	RD356100	Carbon Resistor (chip)	1.0K 1/16W J	チ ッ プ 抵 抗		01
RM44	RD355820	Carbon Resistor (chip)	820 1/16W J	チ ッ プ 抵 抗		01
RM45	RD355470	Carbon Resistor (chip)	470 1/16W J	チ ッ プ 抵 抗		01
RM46	RD355330	Carbon Resistor (chip)	330 1/16W J	チ ッ プ 抵 抗		01
RM47	RD355220	Carbon Resistor (chip)	220 1/16W J	チ ッ プ 抵 抗		01
RM48	RD355150	Carbon Resistor (chip)	150 1/16W J	チ ッ プ 抵 抗		01
RM49	RD355150	Carbon Resistor (chip)	150 1/16W J	チ ッ プ 抵 抗		01
RM50	RD355100	Carbon Resistor (chip)	100 1/16W J	チ ッ プ 抵 抗		01
RM51	RD354560	Carbon Resistor (chip)	56 1/16W J	チ ッ プ 抵 抗		01
RM52	RD354330	Carbon Resistor (chip)	33 1/16W J	チ ッ プ 抵 抗		01
RM53	RD354180	Carbon Resistor (chip)	18 1/16W J	チ ッ プ 抵 抗		01
RM54	RD354220	Carbon Resistor (chip)	22 1/16W J	チ ッ プ 抵 抗		01
RM55	RD354680	Carbon Resistor (chip)	68 1/16W J	チ ッ プ 抵 抗		01
RM56	RD356120	Carbon Resistor (chip)	1.2K 1/16W J	チ ッ プ 抵 抗		01
RM57	RD357100	Carbon Resistor (chip)	10K 1/16W J	チ ッ プ 抵 抗		01
RM58	RD355100	Carbon Resistor (chip)	100 1/16W J	チ ッ プ 抵 抗		01
RM59	RD356120	Carbon Resistor (chip)	1.2K 1/16W J	チ ッ プ 抵 抗		01
RM60	RD357100	Carbon Resistor (chip)	10K 1/16W J	チ ッ プ 抵 抗		01
RM61	RD357100	Carbon Resistor (chip)	10K 1/16W J	チ ッ プ 抵 抗		01
RM62	RD356100	Carbon Resistor (chip)	1.0K 1/16W J	チ ッ プ 抵 抗		01
RM63	RD355820	Carbon Resistor (chip)	820 1/16W J	チ ッ プ 抵 抗		01
RM64	RD355470	Carbon Resistor (chip)	470 1/16W J	チ ッ プ 抵 抗		01
RM65	RD355330	Carbon Resistor (chip)	330 1/16W J	チ ッ プ 抵 抗		01
RM66	RD355220	Carbon Resistor (chip)	220 1/16W J	チ ッ プ 抵 抗		01
RM67	RD355150	Carbon Resistor (chip)	150 1/16W J	チ ッ プ 抵 抗		01
RM68	RD355150	Carbon Resistor (chip)	150 1/16W J	チ ッ プ 抵 抗		01
RM69	RD355100	Carbon Resistor (chip)	100 1/16W J	チ ッ プ 抵 抗		01
RM70	RD354560	Carbon Resistor (chip)	56 1/16W J	チ ッ プ 抵 抗		01
RM71	RD354330	Carbon Resistor (chip)	33 1/16W J	チ ッ プ 抵 抗		01
RM72	RD354180	Carbon Resistor (chip)	18 1/16W J	チ ッ プ 抵 抗		01
RM73	RD354220	Carbon Resistor (chip)	22 1/16W J	チ ッ プ 抵 抗		01
RM74	RD356120	Carbon Resistor (chip)	1.2K 1/16W J	チ ッ プ 抵 抗		01
RM75	RD357100	Carbon Resistor (chip)	10K 1/16W J	チ ッ プ 抵 抗		01
RM76	RD355100	Carbon Resistor (chip)	100 1/16W J	チ ッ プ 抵 抗		01
RM77	RD356120	Carbon Resistor (chip)	1.2K 1/16W J	チ ッ プ 抵 抗		01
RM78	RD357100	Carbon Resistor (chip)	10K 1/16W J	チ ッ プ 抵 抗		01
RM79	RD354680	Carbon Resistor (chip)	68 1/16W J	チ ッ プ 抵 抗		01
SW041	WH918800	Push Switch	PS-42E85L-02	ブ ッ シ ュ S W	TO STEREO/TO MONITOR	
SW051	WH926200	Push Switch	PS-22E85NL-02	ブ ッ シ ュ S W	ON(EFFECT)	
SW052	WH918800	Push Switch	PS-42E85L-02	ブ ッ シ ュ S W	MG166CX,MG166CX-USB	
SW053	WH918700	Push Switch	PS-22E85L-02	ブ ッ シ ュ S W	PFL(EFFECT)	
SW054	WH918700	Push Switch	PS-22E85L-02	ブ ッ シ ュ S W	MG166CX,MG166CX-USB	
SW055	WH918700	Push Switch	PS-22E85L-02	ブ ッ シ ュ S W	ST(EFFECT)	
SW056	WH918700	Push Switch	PS-22E85L-02	ブ ッ シ ュ S W	MG166CX,MG166CX-USB	
SW101	WH918700	Push Switch	PS-22E85L-02	ブ ッ シ ュ S W	1-2(EFFECT)	
SW102	WH918700	Push Switch	PS-22E85L-02	ブ ッ シ ュ S W	MG166CX,MG166CX-USB	
SW104	WH918700	Push Switch	PS-22E85L-02	ブ ッ シ ュ S W	3-4(EFFECT)	
SW105	WH918700	Push Switch	PS-22E85L-02	ブ ッ シ ュ S W	MG166CX,MG166CX-USB	
SW106	WH918700	Push Switch	PS-22E85L-02	ブ ッ シ ュ S W	ON(CH1)	
SW107	WH918700	Push Switch	PS-22E85L-02	ブ ッ シ ュ S W	PRE(CH1)	
SW108	WH918700	Push Switch	PS-22E85L-02	ブ ッ シ ュ S W	ST(CH1)	

*: New Parts

RANK: Japan only

MIX16X/MIX16

REF NO.	PART NO.	DESCRIPTION	部 品 名	REMARKS	QTY	RANK
SW902	WH918700	Push Switch	PS-22E85L-02	ブ ッ シ ュ S W		
SWM01	WH918700	Push Switch	PS-22E85L-02	ブ ッ シ ュ S W	ST(GROUP3-4)	
SWM02	WH918700	Push Switch	PS-22E85L-02	ブ ッ シ ュ S W	1-2/3-4	
VR001	V8264600	Rotary Variable Resistor	A 20K XV09213YNP	ロ ー タ リ ー V R	STEREO/GROUP	
VR002	V8264600	Rotary Variable Resistor	A 20K XV09213YNP	ロ ー タ リ ー V R	AUX SEND1	03
VR003	V8264600	Rotary Variable Resistor	A 20K XV09213YNP	ロ ー タ リ ー V R	AUX SEND2	03
VR031	V8265100	Rotary Variable Resistor	A 20K XV012313	2 連 ロ ー タ リ ー V R	EFFECT SEND	
VR032	V8264600	Rotary Variable Resistor	A 20K XV09213YNP	ロ ー タ リ ー V R	AUX SEND3	
VR033	V8264600	Rotary Variable Resistor	A 20K XV09213YNP	ロ ー タ リ ー V R	RETURN-ST	04
VR041	V8265100	Rotary Variable Resistor	A 20K XV012313	2 連 ロ ー タ リ ー V R	RETURN-AUX1	03
VR051	V9791000	Rotary Variable Resistor	B 20K XV09213YNP	ロ ー タ リ ー V R	RETURN-AUX2	03
VR052	WK248500	Slide Variable Resistor	A 20K XVJ60GPV15	ス ラ イ ド V R	2TR IN	04
VR053	V8264600	Rotary Variable Resistor	A 20K XV09213YNP	ロ ー タ リ ー V R	PARAMETER	03
VR054	V8264600	Rotary Variable Resistor	A 20K XV09213YNP	ロ ー タ リ ー V R	MG166CX, MG166CX-USB	
VR101	V8264700	Rotary Variable Resistor	B 50K XV09213YNP	ロ ー タ リ ー V R	AUX1	
VR102	V9791300	Rotary Variable Resistor	C 100K XV012313	2 連 ロ ー タ リ ー V R	MG166CX, MG166CX-USB	
VR103	V8393300	Rotary Variable Resistor	W 20K XV09213YNP	ロ ー タ リ ー V R	AUX2	03
VR104	V8264700	Rotary Variable Resistor	B 50K XV09213YNP	ロ ー タ リ ー V R	MG166CX, MG166CX-USB	
VR105	WK248400	Slide Variable Resistor	A 20K XVJ60NPV15	ス ラ イ ド V R	MG166CX, MG166CX-USB	
VR106	V9886100	Rotary Variable Resistor	15A15C20 XV012313Y	2 連 ロ ー タ リ ー V R	MG166CX, MG166CX-USB	
VR107	V9791000	Rotary Variable Resistor	B 20K XV09213YNP	ロ ー タ リ ー V R	HIGH(CH1)	03
VR108	V9791000	Rotary Variable Resistor	B 20K XV09213YNP	ロ ー タ リ ー V R	MID-f(CH1)	04
VR110	V9791000	Rotary Variable Resistor	B 20K XV09213YNP	ロ ー タ リ ー V R	MID(CH1)	03
VR151	V8264700	Rotary Variable Resistor	B 50K XV09213YNP	ロ ー タ リ ー V R	LOW(CH1)	03
VR152	V9791300	Rotary Variable Resistor	C 100K XV012313	2 連 ロ ー タ リ ー V R	FADER(CH1)	04
VR153	V8393300	Rotary Variable Resistor	W 20K XV09213YNP	ロ ー タ リ ー V R	PAN(CH1)	03
VR154	V8264700	Rotary Variable Resistor	B 50K XV09213YNP	ロ ー タ リ ー V R	AUX1(CH1)	03
VR155	WK248400	Slide Variable Resistor	A 20K XVJ60NPV15	ス ラ イ ド V R	AUX2(CH1)	03
VR156	V9886100	Rotary Variable Resistor	15A15C20 XV012313Y	2 連 ロ ー タ リ ー V R	EFFECT(CH1) MG166CX-USB	
VR157	V9791000	Rotary Variable Resistor	B 20K XV09213YNP	ロ ー タ リ ー V R	AUX3(CH1) MG166C-USB	03
VR158	V9791000	Rotary Variable Resistor	B 20K XV09213YNP	ロ ー タ リ ー V R	HIGH(CH2)	03
VR160	V9791000	Rotary Variable Resistor	B 20K XV09213YNP	ロ ー タ リ ー V R	(CH2)	04
VR201	V8264700	Rotary Variable Resistor	B 50K XV09213YNP	ロ ー タ リ ー V R	MID(CH2)	03
VR202	V9791300	Rotary Variable Resistor	C 100K XV012313	2 連 ロ ー タ リ ー V R	LOW(CH2)	03
VR203	V8393300	Rotary Variable Resistor	W 20K XV09213YNP	ロ ー タ リ ー V R	FADER(CH2)	03
VR204	V8264700	Rotary Variable Resistor	B 50K XV09213YNP	ロ ー タ リ ー V R	PAN(CH2)	04
VR205	WK248400	Slide Variable Resistor	A 20K XVJ60NPV15	ス ラ イ ド V R	AUX1(CH2)	03
VR206	V9886100	Rotary Variable Resistor	15A15C20 XV012313Y	2 連 ロ ー タ リ ー V R	AUX2(CH2)	03
VR207	V9791000	Rotary Variable Resistor	B 20K XV09213YNP	ロ ー タ リ ー V R	EFFECT(CH2) MG166CX-USB	
VR208	V9791000	Rotary Variable Resistor	B 20K XV09213YNP	ロ ー タ リ ー V R	AUX3(CH2) MG166C-USB	03
VR210	V9791000	Rotary Variable Resistor	B 20K XV09213YNP	ロ ー タ リ ー V R	HIGH(CH3)	03
VR251	V8264700	Rotary Variable Resistor	B 50K XV09213YNP	ロ ー タ リ ー V R	MID-f(CH3)	04
VR252	V9791300	Rotary Variable Resistor	C 100K XV012313	2 連 ロ ー タ リ ー V R	MID	03
VR253	V8393300	Rotary Variable Resistor	W 20K XV09213YNP	ロ ー タ リ ー V R	LOW(CH3)	03
VR254	V8264700	Rotary Variable Resistor	B 50K XV09213YNP	ロ ー タ リ ー V R	FADER(CH3)	03
VR255	WK248400	Slide Variable Resistor	A 20K XVJ60NPV15	ス ラ イ ド V R	PAN(CH3)	04
VR256	V9886100	Rotary Variable Resistor	15A15C20 XV012313Y	2 連 ロ ー タ リ ー V R	AUX1(CH3)	03
VR257	V9791000	Rotary Variable Resistor	B 20K XV09213YNP	ロ ー タ リ ー V R	AUX2(CH3)	03
VR258	V9791000	Rotary Variable Resistor	B 20K XV09213YNP	ロ ー タ リ ー V R	EFFECT(CH3) MG166CX-USB	
VR260	V9791000	Rotary Variable Resistor	B 20K XV09213YNP	ロ ー タ リ ー V R	AUX3(CH3) MG166C-USB	03
VR301	V8264700	Rotary Variable Resistor	B 50K XV09213YNP	ロ ー タ リ ー V R	HIGH(CH4)	03
VR302	V9791300	Rotary Variable Resistor	C 100K XV012313	2 連 ロ ー タ リ ー V R	MID-f(CH4)	04
VR303	V8393300	Rotary Variable Resistor	W 20K XV09213YNP	ロ ー タ リ ー V R	MID(CH4)	03
VR304	V8264700	Rotary Variable Resistor	B 50K XV09213YNP	ロ ー タ リ ー V R	LOW(CH4)	03
VR305	WK248400	Slide Variable Resistor	A 20K XVJ60NPV15	ス ラ イ ド V R	FADER(CH4)	03
VR306	V9886100	Rotary Variable Resistor	15A15C20 XV012313Y	2 連 ロ ー タ リ ー V R	PAN(CH4)	04
VR307	V9791000	Rotary Variable Resistor	B 20K XV09213YNP	ロ ー タ リ ー V R	AUX1(CH4)	03
VR308	V9791000	Rotary Variable Resistor	B 20K XV09213YNP	ロ ー タ リ ー V R	AUX2(CH4)	03
VR310	V9791000	Rotary Variable Resistor	B 20K XV09213YNP	ロ ー タ リ ー V R	EFFECT(CH4) MG166CX-USB	
VR351	V8264700	Rotary Variable Resistor	B 50K XV09213YNP	ロ ー タ リ ー V R	AUX3(CH4) MG166C-USB	03
VR351	V8264700	Rotary Variable Resistor	B 50K XV09213YNP	ロ ー タ リ ー V R	HIGH(CH5)	03
VR351	V8264700	Rotary Variable Resistor	B 50K XV09213YNP	ロ ー タ リ ー V R	MID-f(CH5)	04
VR351	V8264700	Rotary Variable Resistor	B 50K XV09213YNP	ロ ー タ リ ー V R	MID(CH5)	03
VR351	V8264700	Rotary Variable Resistor	B 50K XV09213YNP	ロ ー タ リ ー V R	LOW(CH5)	03
VR351	V8264700	Rotary Variable Resistor	B 50K XV09213YNP	ロ ー タ リ ー V R	FADER(CH5)	03
VR351	V8264700	Rotary Variable Resistor	B 50K XV09213YNP	ロ ー タ リ ー V R	PAN(CH5)	04
VR351	V8264700	Rotary Variable Resistor	B 50K XV09213YNP	ロ ー タ リ ー V R	AUX1(CH5)	03
VR351	V8264700	Rotary Variable Resistor	B 50K XV09213YNP	ロ ー タ リ ー V R	AUX2(CH5)	03
VR351	V8264700	Rotary Variable Resistor	B 50K XV09213YNP	ロ ー タ リ ー V R	EFFECT(CH5) MG166CX-USB	
VR351	V8264700	Rotary Variable Resistor	B 50K XV09213YNP	ロ ー タ リ ー V R	AUX3(CH5) MG166C-USB	03
VR351	V8264700	Rotary Variable Resistor	B 50K XV09213YNP	ロ ー タ リ ー V R	HIGH(CH6)	03

*: New Parts

RANK: Japan only

MG166CX-USB/MG166CX

MG166C-USB/MG166C

MIX16X/MIX16

REF NO.	PART NO.	DESCRIPTION	部 品 名	REMARKS	QTY	RANK
VR352	V9791300	Rotary Variable Resistor	C 100K XV012313	2 連 ロータリー V R		04
VR353	V8393300	Rotary Variable Resistor	W 20K XV09213YNP	ロータリー V R	MID-f(CH6)	03
VR354	V8264700	Rotary Variable Resistor	B 50K XV09213YNP	ロータリー V R	LOW(CH6)	03
VR355	WK248400	Slide Variable Resistor	A 20K XVJ60NPV15	スライド V R	FADER(CH6)	
VR356	V9886100	Rotary Variable Resistor	15A15C20 XV012313Y	2 連 ロータリー V R	PAN(CH6)	04
VR357	V9791000	Rotary Variable Resistor	B 20K XV09213YNP	ロータリー V R	AUX1(CH6)	03
VR358	V9791000	Rotary Variable Resistor	B 20K XV09213YNP	ロータリー V R	AUX2(CH6)	03
VR360	V9791000	Rotary Variable Resistor	B 20K XV09213YNP	ロータリー V R	EFFECT(CH6) AUX3(CH6)	03
VR401	V8264700	Rotary Variable Resistor	B 50K XV09213YNP	ロータリー V R	HIGH(CH7)	03
VR402	V9791300	Rotary Variable Resistor	C 100K XV012313	2 連 ロータリー V R	MID-f(CH7)	04
VR403	V8393300	Rotary Variable Resistor	W 20K XV09213YNP	ロータリー V R	MID(CH7)	03
VR404	V8264700	Rotary Variable Resistor	B 50K XV09213YNP	ロータリー V R	LOW(CH7)	03
VR405	WK248400	Slide Variable Resistor	A 20K XVJ60NPV15	スライド V R	FADER(CH7)	
VR406	V9886100	Rotary Variable Resistor	15A15C20 XV012313Y	2 連 ロータリー V R	PAN(CH7)	04
VR407	V9791000	Rotary Variable Resistor	B 20K XV09213YNP	ロータリー V R	AUX1(CH7)	03
VR408	V9791000	Rotary Variable Resistor	B 20K XV09213YNP	ロータリー V R	AUX2(CH7)	03
VR410	V9791000	Rotary Variable Resistor	B 20K XV09213YNP	ロータリー V R	EFFECT(CH7) AUX3(CH7)	03
VR451	V8264700	Rotary Variable Resistor	B 50K XV09213YNP	ロータリー V R	HIGH(CH8)	03
VR452	V9791300	Rotary Variable Resistor	C 100K XV012313	2 連 ロータリー V R	MID-f(CH8)	04
VR453	V8393300	Rotary Variable Resistor	W 20K XV09213YNP	ロータリー V R	MID(CH8)	03
VR454	V8264700	Rotary Variable Resistor	B 50K XV09213YNP	ロータリー V R	LOW(CH8)	03
VR455	WK248400	Slide Variable Resistor	A 20K XVJ60NPV15	スライド V R	FADER(CH8)	
VR456	V9886100	Rotary Variable Resistor	15A15C20 XV012313Y	2 連 ロータリー V R	PAN(CH8)	04
VR457	V9791000	Rotary Variable Resistor	B 20K XV09213YNP	ロータリー V R	AUX1(CH8)	03
VR458	V9791000	Rotary Variable Resistor	B 20K XV09213YNP	ロータリー V R	AUX2(CH8)	03
VR460	V9791000	Rotary Variable Resistor	B 20K XV09213YNP	ロータリー V R	EFFECT(CH8) AUX3(CH8)	03
VR701	V9791200	Rotary Variable Resistor	1B50K XV012313Y	2 連 ロータリー V R	HIGH(CH9/10)	04
VR703	V9791200	Rotary Variable Resistor	1B50K XV012313Y	2 連 ロータリー V R	MID(CH9/10)	04
VR704	V9791200	Rotary Variable Resistor	1B50K XV012313Y	2 連 ロータリー V R	LOW(CH9/10)	04
VR705	WK248500	Slide Variable Resistor	A 20K XVJ60GPV15	二連スライド V R	FADER(CH9/10)	
VR706	V9886100	Rotary Variable Resistor	15A15C20 XV012313Y	2 連 ロータリー V R	PAN(CH9/10)	04
VR707	V9791000	Rotary Variable Resistor	B 20K XV09213YNP	ロータリー V R	AUX1(CH9/10)	03
VR708	V9791000	Rotary Variable Resistor	B 20K XV09213YNP	ロータリー V R	AUX2(CH9/10)	03
VR710	V9791000	Rotary Variable Resistor	B 20K XV09213YNP	ロータリー V R	EFFECT(CH9/10) AUX3(CH9/10)	03
VR751	V9791200	Rotary Variable Resistor	1B50K XV012313Y	2 連 ロータリー V R	HIGH(CH11/12)	04
VR753	V9791200	Rotary Variable Resistor	1B50K XV012313Y	2 連 ロータリー V R	MID(CH11/12)	04
VR754	V9791200	Rotary Variable Resistor	1B50K XV012313Y	2 連 ロータリー V R	LOW(CH11/12)	04
VR755	WK248500	Slide Variable Resistor	A 20K XVJ60GPV15	二連スライド V R	FADER(CH11/12)	
VR756	V9886100	Rotary Variable Resistor	15A15C20 XV012313Y	2 連 ロータリー V R	PAN(CH11/12)	04
VR757	V9791000	Rotary Variable Resistor	B 20K XV09213YNP	ロータリー V R	AUX1(CH11/12)	03
VR758	V9791000	Rotary Variable Resistor	B 20K XV09213YNP	ロータリー V R	AUX2(CH11/12)	03
VR760	V9791000	Rotary Variable Resistor	B 20K XV09213YNP	ロータリー V R	EFFECT(CH11/12) AUX3(CH11/12)	03
VR801	V9791200	Rotary Variable Resistor	1B50K XV012313Y	2 連 ロータリー V R	HIGH(CH13/14)	04
VR803	V9791200	Rotary Variable Resistor	1B50K XV012313Y	2 連 ロータリー V R	MID(CH13/14)	04
VR804	V9791200	Rotary Variable Resistor	1B50K XV012313Y	2 連 ロータリー V R	LOW(CH13/14)	04
VR805	WK248500	Slide Variable Resistor	A 20K XVJ60GPV15	二連スライド V R	FADER(CH13/14)	
VR806	V9886100	Rotary Variable Resistor	15A15C20 XV012313Y	2 連 ロータリー V R	PAN(CH13/14)	04
VR807	V9791000	Rotary Variable Resistor	B 20K XV09213YNP	ロータリー V R	AUX1(CH13/14)	03
VR808	V9791000	Rotary Variable Resistor	B 20K XV09213YNP	ロータリー V R	AUX2(CH13/14)	03
VR810	V9791000	Rotary Variable Resistor	B 20K XV09213YNP	ロータリー V R	EFFECT(CH13/14) AUX3(CH13/14)	03
VR851	V9791200	Rotary Variable Resistor	1B50K XV012313Y	2 連 ロータリー V R	HIGH(CH15/16)	04
VR853	V9791200	Rotary Variable Resistor	1B50K XV012313Y	2 連 ロータリー V R	MID(CH15/16)	04
VR854	V9791200	Rotary Variable Resistor	1B50K XV012313Y	2 連 ロータリー V R	LOW(CH15/16)	04
VR855	WK248500	Slide Variable Resistor	A 20K XVJ60GPV15	二連スライド V R	FADER(CH15/16)	
VR856	V9886100	Rotary Variable Resistor	15A15C20 XV012313Y	2 連 ロータリー V R	PAN(CH15/16)	04
VR857	V9791000	Rotary Variable Resistor	B 20K XV09213YNP	ロータリー V R	AUX1(CH15/16)	03
VR858	V9791000	Rotary Variable Resistor	B 20K XV09213YNP	ロータリー V R	AUX2(CH15/16)	03
VR860	V9791000	Rotary Variable Resistor	B 20K XV09213YNP	ロータリー V R	EFFECT(CH15/16) AUX3(CH15/16)	03
VR901	WK248500	Slide Variable Resistor	A 20K XVJ60GPV15	二連スライド V R	FADER GROUP1-2	
VR902	WK248500	Slide Variable Resistor	A 20K XVJ60GPV15	二連スライド V R	FADER GROUP3-4	
VR951	WK248500	Slide Variable Resistor	A 20K XVJ60GPV15	二連スライド V R	FADER STEREO OUT	
VRM01	V8265100	Rotary Variable Resistor	A 20K XV012313	2 連 ロータリー V R	MONITOR/PHONES	04

*: New Parts

RANK: Japan only

PS16X/PS16

REF NO.	PART NO.	DESCRIPTION		部 品 名	REMARKS	QTY	RANK
*	WJ264200	Circuit Board	PS16X	P S 1 6 X シ ー ト	MG166CX,MG166CX-USB (X8285C0)		
*	WJ264100	Circuit Board	PS16	P S 1 6 シ ー ト	MG166C,MG166C-USB (X8285C0)		
	--	Silicone Grease	G-746	シ リ コ ン グ リ ス	(0412125)		
	--	Connector Assembly	AC	A C 束 線	(WH54770)		
	--	Connector Assembly	AC	A C 束 線	(WH54770)		
	--	Heat Sink	26-30	ヒ ー ト シ ン ク	(WJ14710)		
	--	Heat Sink	36.2-30	ヒ ー ト シ ン ク	(WJ16500)		
	--	Jumper Wire	0.55 TIN	ジ ャ ン パ ー 線	(VA07890)		
	WE987200	Bind Head Screw	3x8 MFZN2W3	小 ネ ジ + B I N D		2	01
C101	WF305700	Ceramic Capacitor-E	4700pF 1KV Z	セ ラ コ ン (E)			
C102	WF305700	Ceramic Capacitor-E	4700pF 1KV Z	セ ラ コ ン (E)			
C103	UR659220	Electrolytic Cap.	2200uF 35V	ケ ム コ ン			02
C103	UR859220	Electrolytic Cap.	2200uF 35V	ケ ム コ ン			
C104	UR659220	Electrolytic Cap.	2200uF 35V	ケ ム コ ン			02
C104	UR859220	Electrolytic Cap.	2200uF 35V	ケ ム コ ン			
C105	UR659220	Electrolytic Cap.	2200uF 35V	ケ ム コ ン			02
C105	UR859220	Electrolytic Cap.	2200uF 35V	ケ ム コ ン			
C106	UR659220	Electrolytic Cap.	2200uF 35V	ケ ム コ ン			02
C106	UR859220	Electrolytic Cap.	2200uF 35V	ケ ム コ ン			
C107	UR659220	Electrolytic Cap.	2200uF 35V	ケ ム コ ン			02
C107	UR859220	Electrolytic Cap.	2200uF 35V	ケ ム コ ン			
C108	UR659220	Electrolytic Cap.	2200uF 35V	ケ ム コ ン			02
C108	UR859220	Electrolytic Cap.	2200uF 35V	ケ ム コ ン			
C109	VF611200	Monolithic Ceramic Cap.	0.1uF 50V Z	積 層 セ ラ コ ン			02
-112	VF611200	Monolithic Ceramic Cap.	0.1uF 50V Z	積 層 セ ラ コ ン			02
C113	UR848470	Electrolytic Cap.	470uF 25V	ケ ム コ ン			01
-116	UR848470	Electrolytic Cap.	470uF 25V	ケ ム コ ン			01
C117	UR659100	Electrolytic Cap.	1000uF 35V	ケ ム コ ン			01
C118	VF611200	Monolithic Ceramic Cap.	0.1uF 50V Z	積 層 セ ラ コ ン			02
C119	UR838100	Electrolytic Cap.	100uF 16V	ケ ム コ ン			01
C120	VF611200	Monolithic Ceramic Cap.	0.1uF 50V Z	積 層 セ ラ コ ン	MG166CX,MG166CX-USB		02
C121	VF611200	Monolithic Ceramic Cap.	0.1uF 50V Z	積 層 セ ラ コ ン	MG166CX,MG166CX-USB		02
C122	UR867100	Electrolytic Cap.	10uF 50V	ケ ム コ ン	MG166CX,MG166CX-USB		01
C123	WD399600	Electrolytic Cap.	100uF 160V	ケ ム コ ン			
C124	UR898100	Electrolytic Cap.	100uF 100V	ケ ム コ ン			
-126	UR898100	Electrolytic Cap.	100uF 100V	ケ ム コ ン			
C127	WD399600	Electrolytic Cap.	100uF 160V	ケ ム コ ン			
C128	UR896470	Electrolytic Cap.	4.7uF 100V	ケ ム コ ン			01
C129	VF611200	Monolithic Ceramic Cap.	0.1uF 50V Z	積 層 セ ラ コ ン			02
C130	VF611200	Monolithic Ceramic Cap.	0.1uF 50V Z	積 層 セ ラ コ ン			02
C131	UR877470	Electrolytic Cap.	47uF 63V	ケ ム コ ン			01
C132	UR858470	Electrolytic Cap.	470uF 35V	ケ ム コ ン	MG166C,MG166C-USB		01
D101	WD543900	Diode	1N4004 DO-41	ダ イ オ ー ド			01
-111	WD543900	Diode	1N4004 DO-41	ダ イ オ ー ド			01
D112	VN771700	Diode	D1NS4	ダ イ オ ー ド			01
-115	VN771700	Diode	D1NS4	ダ イ オ ー ド			01
F1	KB000750	Fuse	T 2A L/250V	ヒ ュ ー ズ 2 5 0 V			01
F2	KB000750	Fuse	T 2A L/250V	ヒ ュ ー ズ 2 5 0 V			01
F101	WC050700	Fuse Clip	CLIP EYF52BCY	ヒ ュ ー ズ ク リ ッ プ		2	01
F102	WC050700	Fuse Clip	CLIP EYF52BCY	ヒ ュ ー ズ ク リ ッ プ		2	01
K101	WC533400	GND Plate	MLA8	プ レ ー ト G N D			
K102	VB966900	Style Pin	IMSA-6024 L=35	ス タ イ ル ピ ン L = 3 5			01
Q101	VQ547300	Transistor	2SC4793 (HFE) ST	ト ラ ン ジ ス タ			03
R101	HF457100	Carbon Resistor	10K 1/4W J	カ ー ボ ン 抵 抗			01
-104	HF457100	Carbon Resistor	10K 1/4W J	カ ー ボ ン 抵 抗			01
R105	HF457150	Carbon Resistor	15K 1/4W J	カ ー ボ ン 抵 抗			01
R106	HF457150	Carbon Resistor	15K 1/4W J	カ ー ボ ン 抵 抗			01
R107	HF457220	Carbon Resistor	22K 1/4W J	カ ー ボ ン 抵 抗			01
R108	HF457150	Carbon Resistor	15K 1/4W J	カ ー ボ ン 抵 抗			01
CN101	VB390300	Connector Base Post	PH 7P TE	コ ネ ク タ ベ ー ス ポ ス ト			01
CN102	VB389900	Connector Base Post	PH 3P TE	コ ネ ク タ ベ ー ス ポ ス ト			01
CN104	VB390100	Connector Base Post	PH 5P TE	コ ネ ク タ ベ ー ス ポ ス ト	MG166CX,MG166CX-USB		01
IC101	X4930A00	IC	KIA7815API	I C	REGULATOR +15V		02
IC102	X4931A00	IC	KIA7915PI	I C	REGULATOR -15V		02
IC103	X4930A00	IC	KIA7815API	I C	REGULATOR +15V		02
IC104	X4931A00	IC	KIA7915PI	I C	REGULATOR -15V		02
IC105	X4153A00	IC	KIA7812API	I C	REGULATOR +12V		02
IC106	X4928A00	IC	KIA7805API/P	I C	REGULATOR +5V		02

*: New Parts

RANK: Japan only

MG166CX-USB/MG166CX

MG166C-USB/MG166C

PS16X/PS16 and USB

REF NO.	PART NO.	DESCRIPTION		部 品 名	REMARKS	QTY	RANK
IC107	X4928A00	IC	KIA7805API/P	I C	MG166CX, MG166C-USB REGULATOR +5V		02
ZD101	VG442900	Zener Diode	MTZ J 27B 27V	ツェナーダイオード			01
ZD102	VG443700	Zener Diode	MTZ J 33B 33V	ツェナーダイオード			01
ZD103	VG441100	Zener Diode	MTZ J 16B 16V	ツェナーダイオード			01
ZD104	VG442900	Zener Diode	MTZ J 27B 27V	ツェナーダイオード			01
ZD105	VG438900	Zener Diode	MTZ J 8.2B 8.2V	ツェナーダイオード			01
*	WG336000	Circuit Board	USB	U S B シ ー ト	MG166CX-USB, MG166C-USB (WG33610)(X7196C0)		
C101	US065100	Ceramic Capacitor-B (chip)	0.1uF 50V Z	チップセラ (B)			01
C104	US065100	Ceramic Capacitor-B (chip)	0.1uF 50V Z	チップセラ (B)			01
C108	UF037100	Electrolytic Cap. (chip)	10uF 16V	チップケミコン			01
C109	UF037100	Electrolytic Cap. (chip)	10uF 16V	チップケミコン			01
C110	UF066100	Electrolytic Cap. (chip)	1.0uF 50V	チップケミコン			01
C111	US063680	Ceramic Capacitor-B(chip)	6800pF 50V K	チップセラ (B)			01
C112	US063680	Ceramic Capacitor-B(chip)	6800pF 50V K	チップセラ (B)			01
C113	US064100	Ceramic Capacitor-B (chip)	0.01uF 50V K	チップセラ (B)			01
C114	US064100	Ceramic Capacitor-B (chip)	0.01uF 50V K	チップセラ (B)			01
C115	US063150	Ceramic Capacitor-B (chip)	1500pF 50V K	チップセラ (B)			01
C116	US063150	Ceramic Capacitor-B (chip)	1500pF 50V K	チップセラ (B)			01
C117	UF017470	Electrolytic Cap. (chip)	47uF 6.3V	チップケミコン			01
C118	US064100	Ceramic Capacitor-B (chip)	0.01uF 50V K	チップセラ (B)			01
C119	US064100	Ceramic Capacitor-B (chip)	0.01uF 50V K	チップセラ (B)			01
C121	UF037100	Electrolytic Cap. (chip)	10uF 16V	チップケミコン			01
C122	UF037100	Electrolytic Cap. (chip)	10uF 16V	チップケミコン			01
C125	UF037100	Electrolytic Cap. (chip)	10uF 16V	チップケミコン			01
C126	US126100	Ceramic Capacitor-F (chip)	1.0uF 10V Z	チップセラ (F)			01
C128	US126100	Ceramic Capacitor-F (chip)	1.0uF 10V Z	チップセラ (F)			01
C130	US126100	Ceramic Capacitor-F (chip)	1.0uF 10V Z	チップセラ (F)			01
C132	US126100	Ceramic Capacitor-F (chip)	1.0uF 10V Z	チップセラ (F)			01
C134	UF037100	Electrolytic Cap. (chip)	10uF 16V	チップケミコン			01
C135	UF037100	Electrolytic Cap. (chip)	10uF 16V	チップケミコン			01
C137	US063150	Ceramic Capacitor-B (chip)	1500pF 50V K	チップセラ (B)			01
C138	US063150	Ceramic Capacitor-B (chip)	1500pF 50V K	チップセラ (B)			01
C139	US061180	Ceramic Capacitor-CH(chip)	18pF 50V J	チップセラ (C H)			01
C140	US061180	Ceramic Capacitor-CH(chip)	18pF 50V J	チップセラ (C H)			01
C141	US061680	Ceramic Capacitor-SL(chip)	68pF 50V J	チップセラ (S L)			01
C142	US061680	Ceramic Capacitor-SL(chip)	68pF 50V J	チップセラ (S L)			01
C143	UF037100	Electrolytic Cap. (chip)	10uF 16V	チップケミコン			01
C144	UF037100	Electrolytic Cap. (chip)	10uF 16V	チップケミコン			01
C150	US126100	Ceramic Capacitor-F (chip)	1.0uF 10V Z	チップセラ (F)			01
CN101	VB858800	Base Post	PH 9P SE	ベースポスト			01
D101	VT332900	Diode	1SS355 TE-17	ダイオード			01
IC101	X7143A00	IC	PCM2900E/2K	I C	CODEC		09
IC102	X7256A00	IC	BA00CCOWFP-E2 3-15	I C	REGULATOR		
IC103	X3505A00	IC	NJM2068M-D(TE2)	I C	OP AMP		02
IC104	X3505A00	IC	NJM2068M-D(TE2)	I C	OP AMP		02
JK101	V6802600	USB Jack	USB 4P SE	U S B ジャ ッ ク	USB		02
R106	RD357100	Carbon Resistor (chip)	10K 1/16W J	チップ抵抗			01
R107	RD357100	Carbon Resistor (chip)	10K 1/16W J	チップ抵抗			01
R108	RD356560	Carbon Resistor (chip)	5.6K 1/16W J	チップ抵抗			01
R109	RD356560	Carbon Resistor (chip)	5.6K 1/16W J	チップ抵抗			01
R110	RD356100	Carbon Resistor (chip)	1.0K 1/16W J	チップ抵抗			01
R111	RD356100	Carbon Resistor (chip)	1.0K 1/16W J	チップ抵抗			01
R112	RD354220	Carbon Resistor (chip)	22 1/16W J	チップ抵抗			01
R114	RF357120	Metal Film Resistor (chip)	12K 1/16W D	チップ金被抵抗			01
R115	RF355680	Metal Film Resistor (chip)	680 1/16W D	チップ金被抵抗			01
R116	RF356620	Metal Film Resistor (chip)	6.2K 1/16W D	チップ金被抵抗			01
R117	RD356150	Carbon Resistor (chip)	1.5K 1/16W J	チップ抵抗			01
R118	RD356100	Carbon Resistor (chip)	1.0K 1/16W J	チップ抵抗			01
R119	RD356100	Carbon Resistor (chip)	1.0K 1/16W J	チップ抵抗			01
R120	RD354220	Carbon Resistor (chip)	22 1/16W J	チップ抵抗			01
R131	RD357100	Carbon Resistor (chip)	10K 1/16W J	チップ抵抗			01
R132	RD357100	Carbon Resistor (chip)	10K 1/16W J	チップ抵抗			01
R133	RD356100	Carbon Resistor (chip)	1.0K 1/16W J	チップ抵抗			01
R134	RD356560	Carbon Resistor (chip)	5.6K 1/16W J	チップ抵抗			01
R135	RD356560	Carbon Resistor (chip)	5.6K 1/16W J	チップ抵抗			01
R136	RD359100	Carbon Resistor (chip)	1.0M 1/16W J	チップ抵抗			01
R137	RD358100	Carbon Resistor (chip)	100K 1/16W J	チップ抵抗			01

*: New Parts

RANK: Japan only

USB

REF NO.	PART NO.	DESCRIPTION	REF NO.	部 品 名	REMARKS	QTY	RANK
R138	RD358100	Carbon Resistor (chip)	100K 1/16W J	チ ッ プ 抵 抗			01
R142	RD356100	Carbon Resistor (chip)	1.0K 1/16W J	チ ッ プ 抵 抗			01
R143	RD356100	Carbon Resistor (chip)	1.0K 1/16W J	チ ッ プ 抵 抗			01
X101	WG538400	Quartz Crystal Unit	12MHz SMD-49 CL12P	水 晶 振 動 子			
		ACCESSORIES		付 属 品	MG166CX,MG166CX-USB, MG166C,MG166C-USB		
	WE524000	AC Adaptor	PA-30 J	A C ア ダ プ タ - J			10
	WE524200	AC Adaptor	PA-30 U	A C ア ダ プ タ - U			10
	WE523900	AC Adaptor	PA-30 H	A C ア ダ プ タ - H			10
	WE524100	AC Adaptor	PA-30 K	A C ア ダ プ タ - K,T			10
	WE523600	AC Adaptor	PA-30 A	A C ア ダ プ タ - A			10
	WE523700	AC Adaptor	PA-30 B	A C ア ダ プ タ - B			11
	WE523800	AC Adaptor	PA-30 CHN	A C ア ダ プ タ - O			10
	V8100400	USB Cable	4P 1.5m USB(A-B)	U S B ケ - ブ ル	MG166CX-USB,MG166C-USB		03

- ▲
- ▲
- ▲
- ▲
- ▲
- ▲
- ▲

*: New Parts

RANK: Japan only

MIXING CONSOLE

MG166CX-USB/MG166CX MG166C-USB/MG166C

CIRCUIT DIAGRAM

■ CONTENTS (目次)

IC & DIODE FIGURES (外形図)	2
BLOCK & LEVEL DIAGRAM (ブロック&レベルダイアグラム)	3
CIRCUIT DIAGRAM (回路図)	
DSP	4
JACK16X/JACK16 1/5	5
JACK16X/JACK16 2/5	6
JACK16X/JACK16 3/5	7
JACK16X/JACK16 4/5	8
JACK16X/JACK16 5/5	9
MIX16X/MIX16 1/10	10
MIX16X/MIX16 2/10	11
MIX16X/MIX16 3/10	12
MIX16X/MIX16 4/10	13
MIX16X/MIX16 5/10	14
MIX16X/MIX16 6/10	15
MIX16X/MIX16 7/10	16
MIX16X/MIX16 8/10	17
MIX16X/MIX16 9/10	18
MIX16X/MIX16 10/10	19
PS16X/PS16	20
USB	21

■ Capacitor (コンデンサー)

♯	: Electrolytic Capacitor	(ケミカルコンデンサー)
(LL)	: Electrolytic Capacitor	(ケミカルコンデンサー)
(セ)	: Ceramic Capacitor	(セラミックコンデンサー)
(マ)	: Mylar Capacitor	(マイラーコンデンサー)

■ Resistor (抵抗)

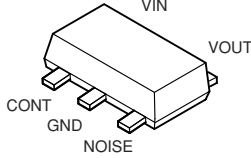
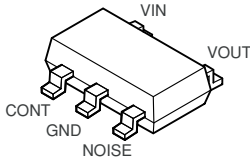
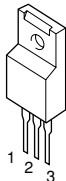
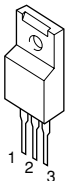
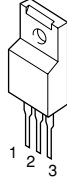
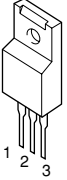
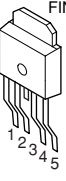
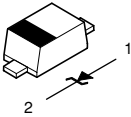
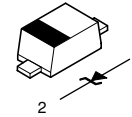
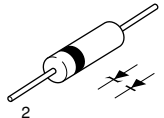
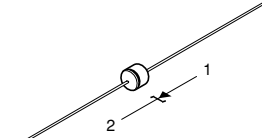
(フ)	: Flame Proof C. Resistor	(不燃化カーボン抵抗)
(D)	: Metal Film Resistor	(金属被膜抵抗)
(F)	: Metal Film Resistor	(金属被膜抵抗)

■ WARNING (注意)

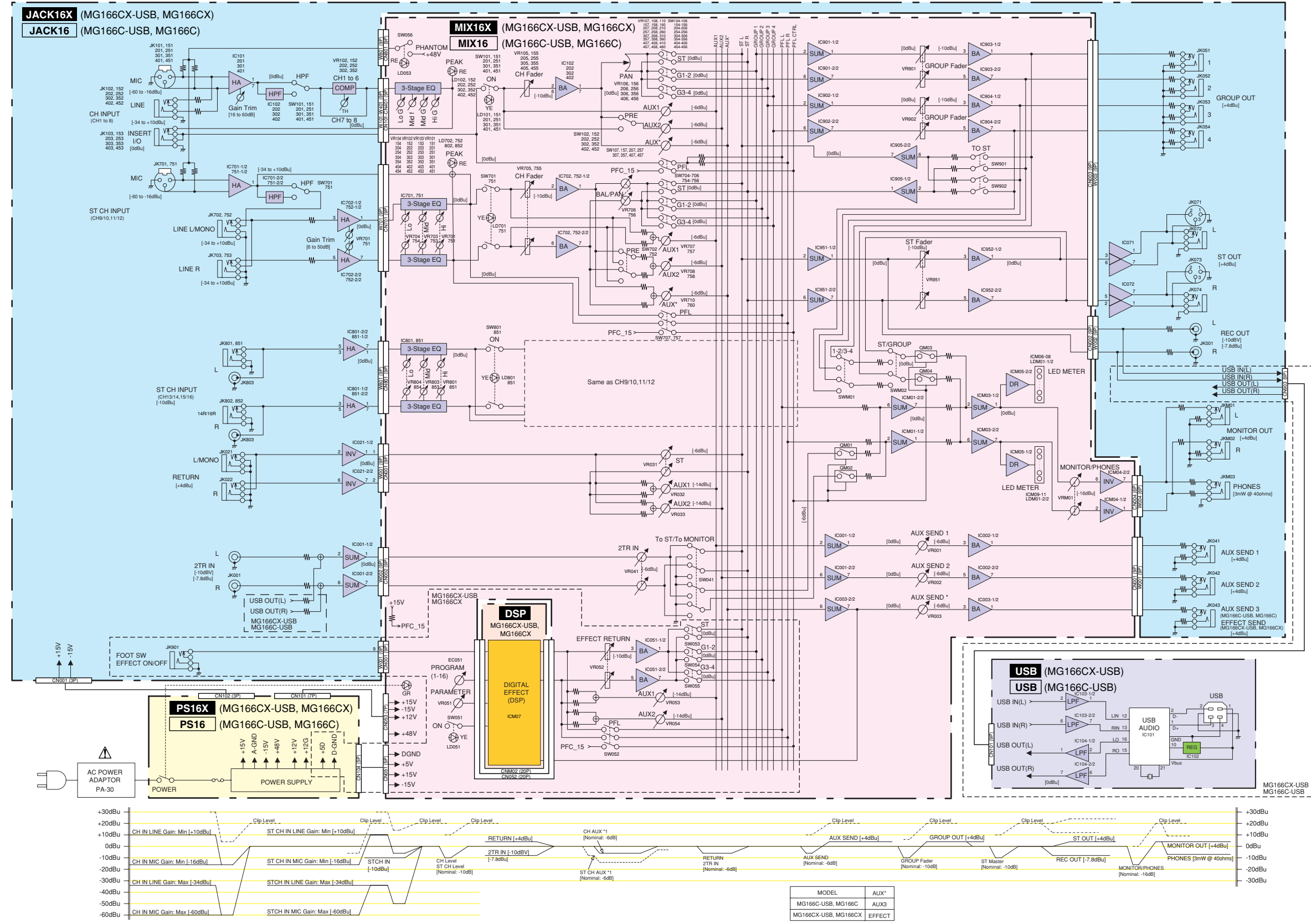
Components having special characteristics are marked \triangle and must be replaced with parts having specification equal to those originally installed.

\triangle 印の部品は、安全を維持するために重要な部品です。交換する場合は、安全のために必ず指定の部品をご使用ください。

■ IC & DIODE FIGURES (外形図)

<p>• TAR5S25U (X8138A00) REGULATOR +2.5V DSP: ICM12</p>  <p>VIN VOUT CONT GND NOISE</p>	<p>• TAR5S33 (XZ642A00) REGULATOR +3.3V DSP: ICM06</p>  <p>VIN VOUT CONT GND NOISE</p>	<p>• KIA7815API (X4930A00) REGULATOR +15V PS16: IC101, 103</p>  <p>1 2 3</p> <p>1: INPUT 2: COMMON 3: OUTPUT</p>	<p>• KIA7915PI (X4931A00) REGULATOR -15V PS16: IC102, 104</p>  <p>1 2 3</p> <p>1: GND 2: INPUT 3: OUTPUT</p>
<p>• KIA7812API (X4153A00) REGULATOR +12V PS16: IC105</p>  <p>1 2 3</p> <p>1: INPUT 2: COMMON 3: OUTPUT</p>	<p>• KIA7805API/P (X4928A00) REGULATOR +5V PS16: IC106, 107</p>  <p>1 2 3</p> <p>1: INPUT 2: COMMON 3: OUTPUT</p>	<p>• BA00CC0WFP-E2 (X7256A00) REGULATOR 3V to 15V USB: IC102</p>  <p>FIN</p> <p>1 : CTL 2 : Vcc 3 : N.C. 4 : Vout 5 : C FIN: GND</p>	
<p>• 1SS355 (VT332900) DIODE JACK16: D101-103, 151-153 D201-203, 251-253 D301-303, 351-353 MIX16: D701-703, 751-753 DM01-05 USB: D101</p>  <p>1 2</p> <p>1: ANODE 2: CATHODE</p>		<p>• MA111 (VR496500) DIODE (chip) JACK16: D101-103, 151-153 D201-203, 251-253 D301-303, 351-353 MIX16: D701-703, 751-753 DM01-05</p>  <p>1 2</p> <p>1: ANODE 2: CATHODE</p>	
<p>• 1N4004 (WD543900) DIODE PS16: D101-111</p>  <p>1 2</p> <p>1: ANODE 2: CATHODE</p>	<p>• D1NS4 (VN771700) DIODE PS16: D112-115</p>  <p>1 2</p> <p>1: ANODE 2: CATHODE</p>		

■ BLOCK & LEVEL DIAGRAM (ブロック&レベルダイアグラム)



1

2

3

4

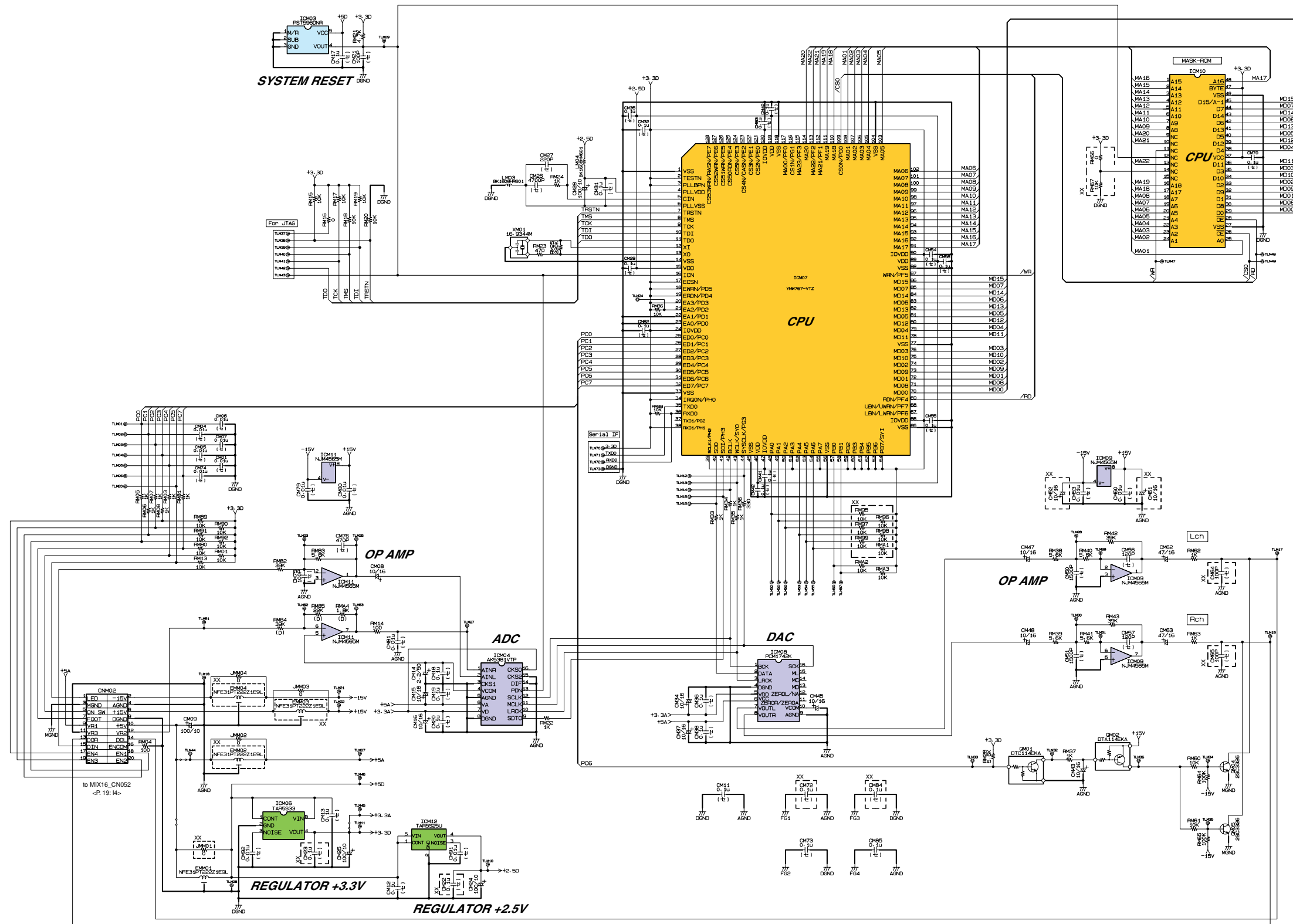
5

6

7

8

CIRCUIT DIAGRAM 1/18 (DSP)



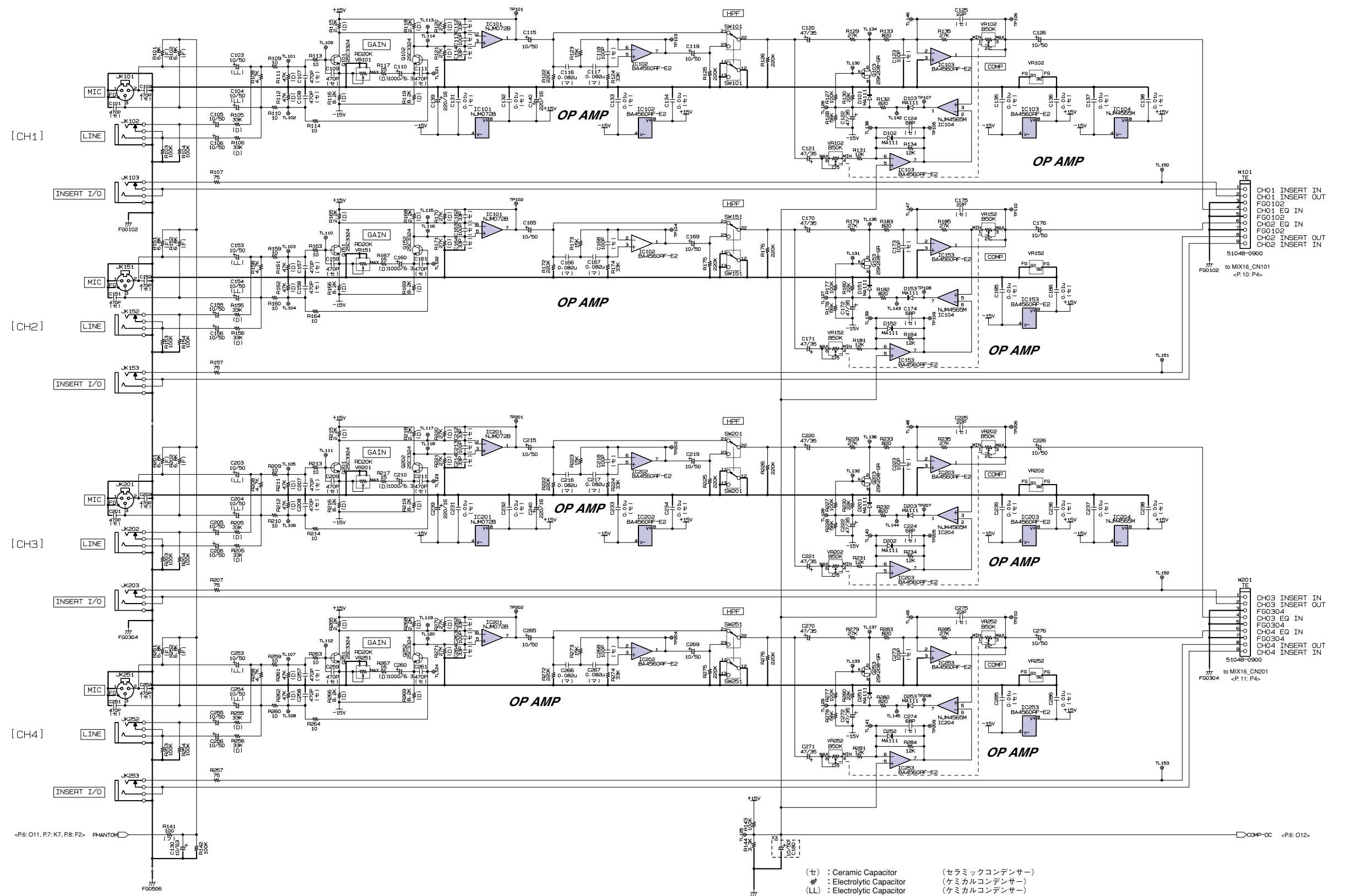
Components marked XX are not installed.
XX : 未実装

(セ) : Ceramic Capacitor (セラミックコンデンサー)
: Electrolytic Capacitor (ケミカルコンデンサー)

(D) : Metal Film Resistor (金属被膜抵抗)

Note : See parts list for details of circuit board component parts.
注 : シートの部品詳細はパーツリストを御参照ください。

CIRCUIT DIAGRAM 2/18 (JACK16X/JACK16 1/5)

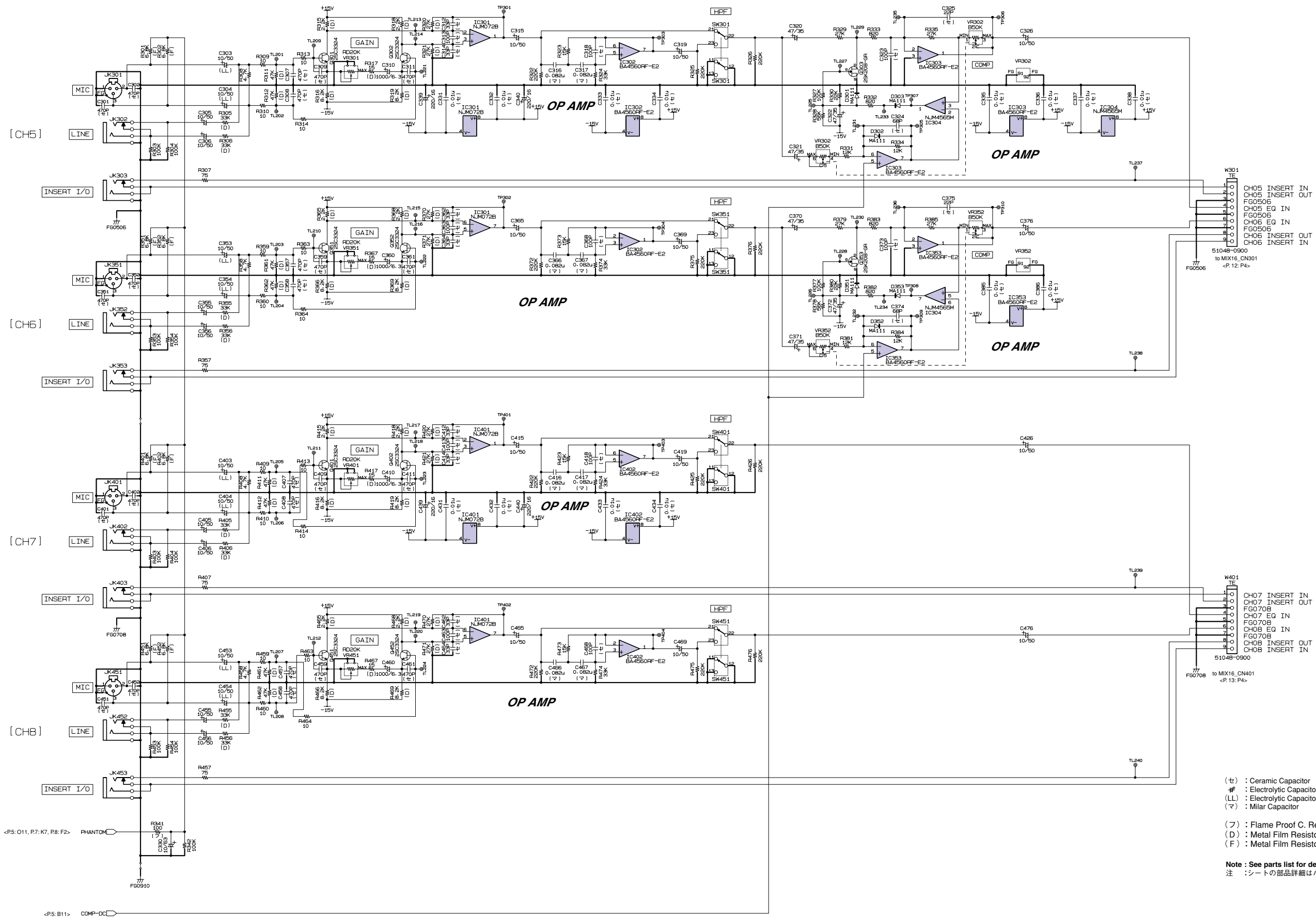


- (セ) : Ceramic Capacitor (セラミックコンデンサー)
- (#) : Electrolytic Capacitor (ケミカルコンデンサー)
- (LL) : Electrolytic Capacitor (ケミカルコンデンサー)
- (マ) : Milar Capacitor (マイラーコンデンサー)
- (フ) : Flame Proof C. Resistor (不燃化カーボン抵抗)
- (D) : Metal Film Resistor (金属被膜抵抗)
- (F) : Metal Film Resistor (金属被膜抵抗)

Components marked XX are not installed.
 XX : 未実装
 Note : See parts list for details of circuit board component parts.
 注 : シートの部品詳細はパーツリストを御参照ください。

1
2
3
4
5
6
7
8
9
10
11
12

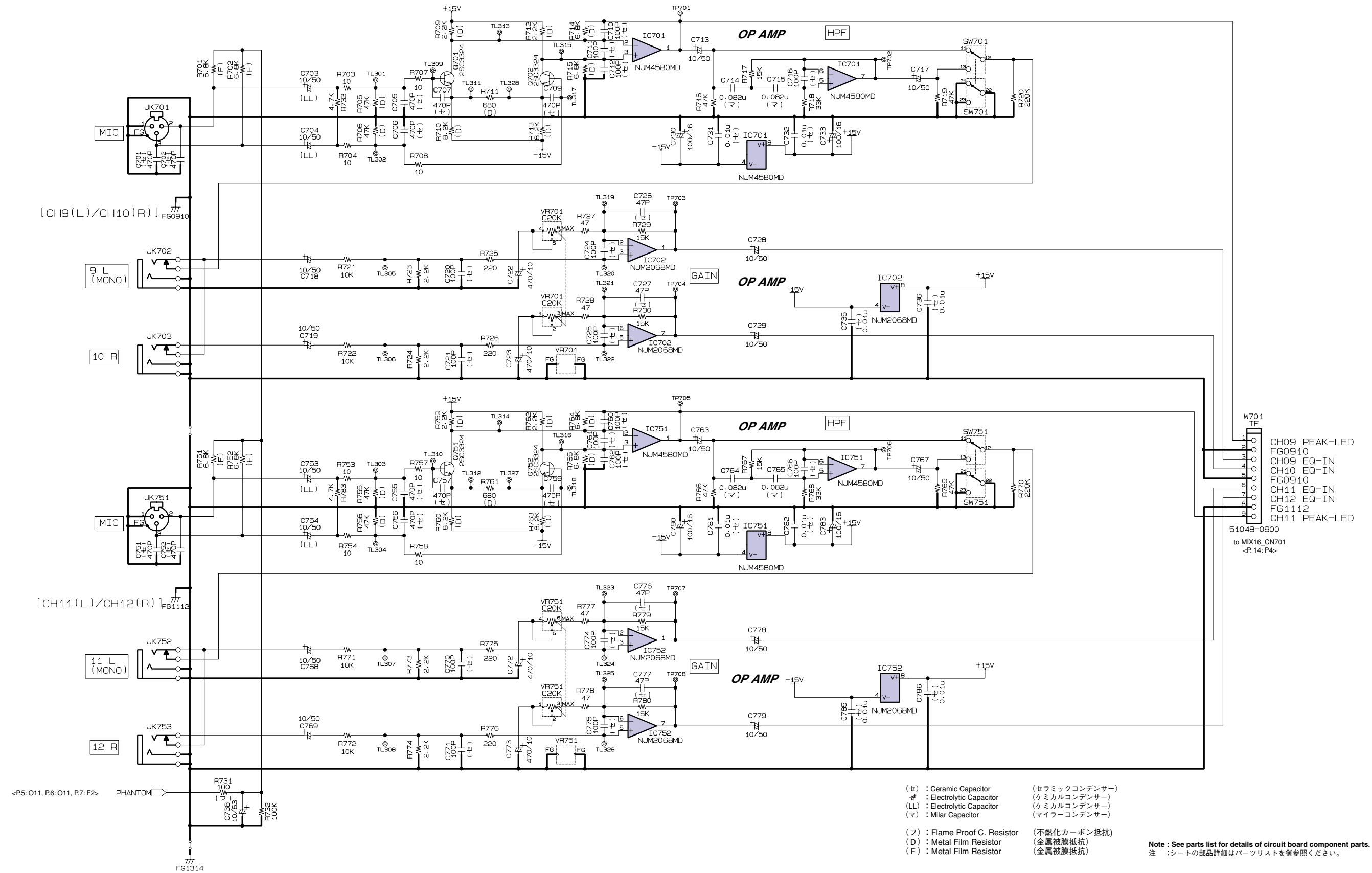
CIRCUIT DIAGRAM 3/18 (JACK16X/JACK16 2/5)



- (セ) : Ceramic Capacitor (セラミックコンデンサー)
- (#) : Electrolytic Capacitor (ケミカルコンデンサー)
- (LL) : Electrolytic Capacitor (ケミカルコンデンサー)
- (マ) : Milar Capacitor (マイラーコンデンサー)
- (フ) : Flame Proof C. Resistor (不燃化カーボン抵抗)
- (D) : Metal Film Resistor (金属被膜抵抗)
- (F) : Metal Film Resistor (金属被膜抵抗)

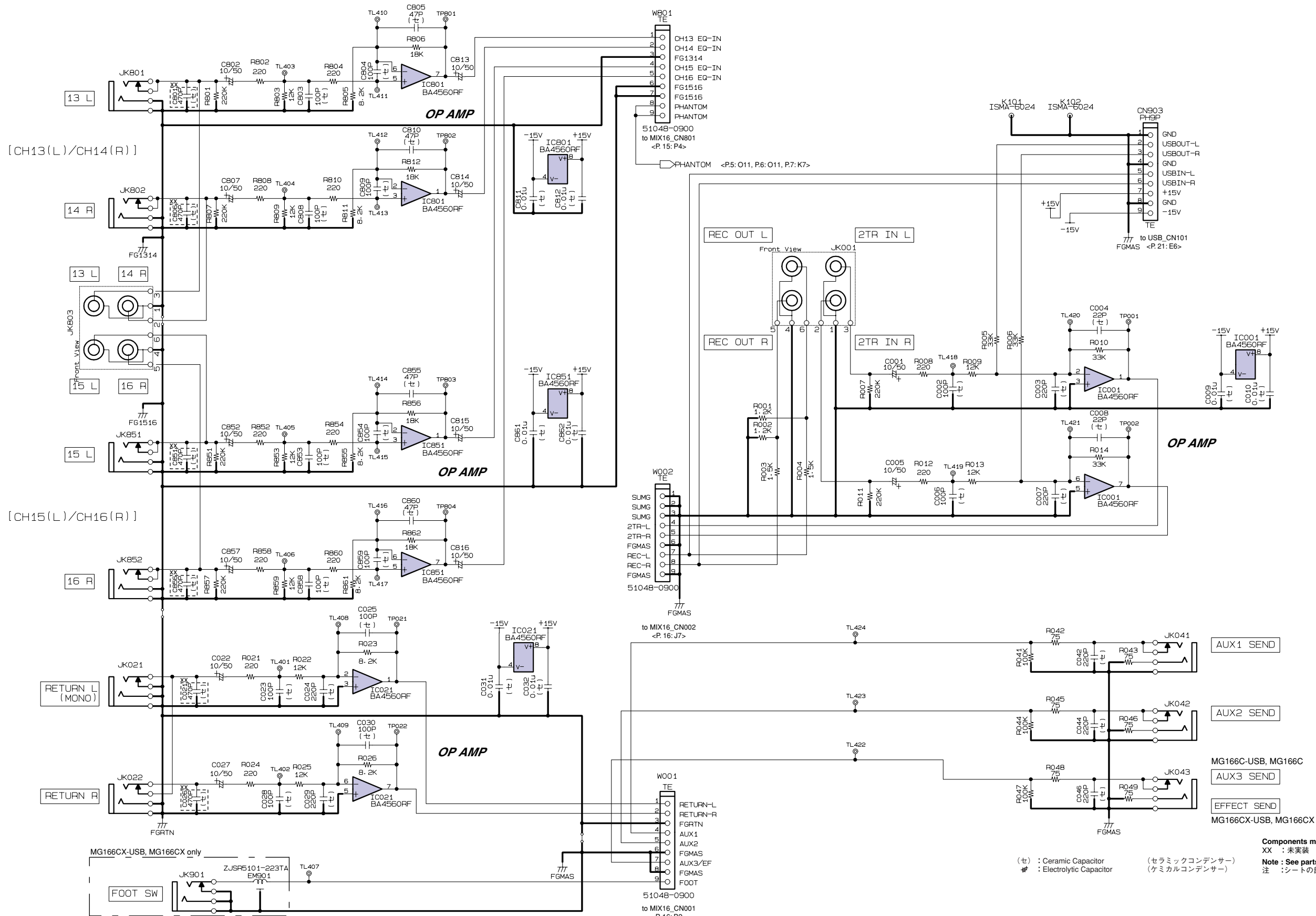
Note : See parts list for details of circuit board component parts.
 注 : シートの部品詳細はパーツリストを御参照ください。

CIRCUIT DIAGRAM 4/18 (JACK16X/JACK16 3/5)



MG166CX-USB/MG166CX MG166C-USB/MG166C

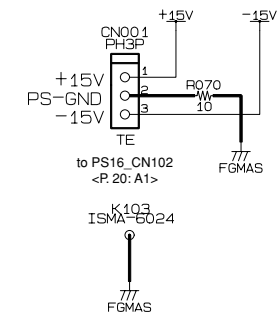
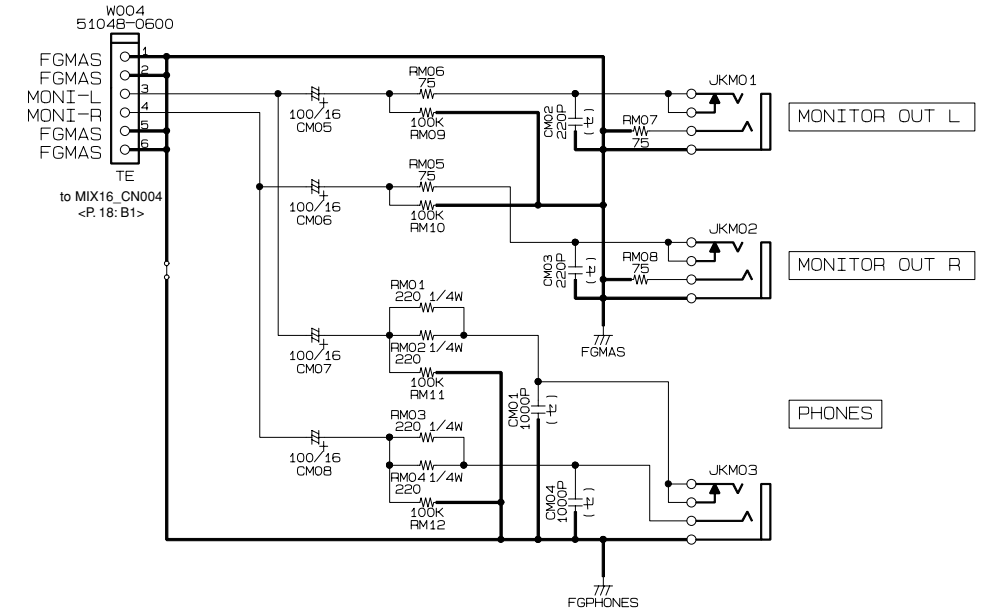
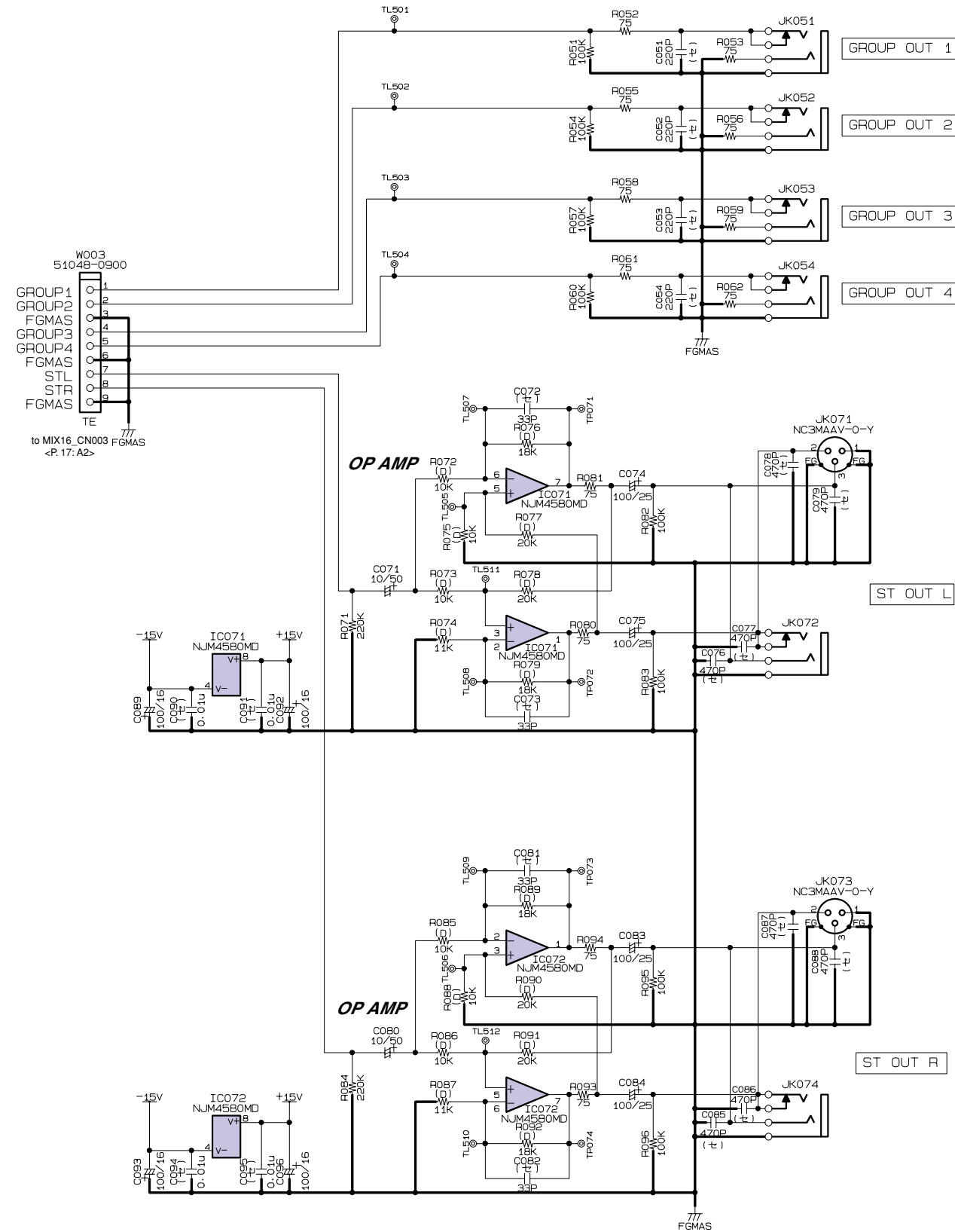
CIRCUIT DIAGRAM 5/18 (JACK16X/JACK16 4/5)



Components marked XX are not installed.
 XX : 未実装
 Note : See parts list for details of circuit board component parts.
 注 : シートの部品詳細はパーツリストを御参照ください。

28CC1-2001015956-4

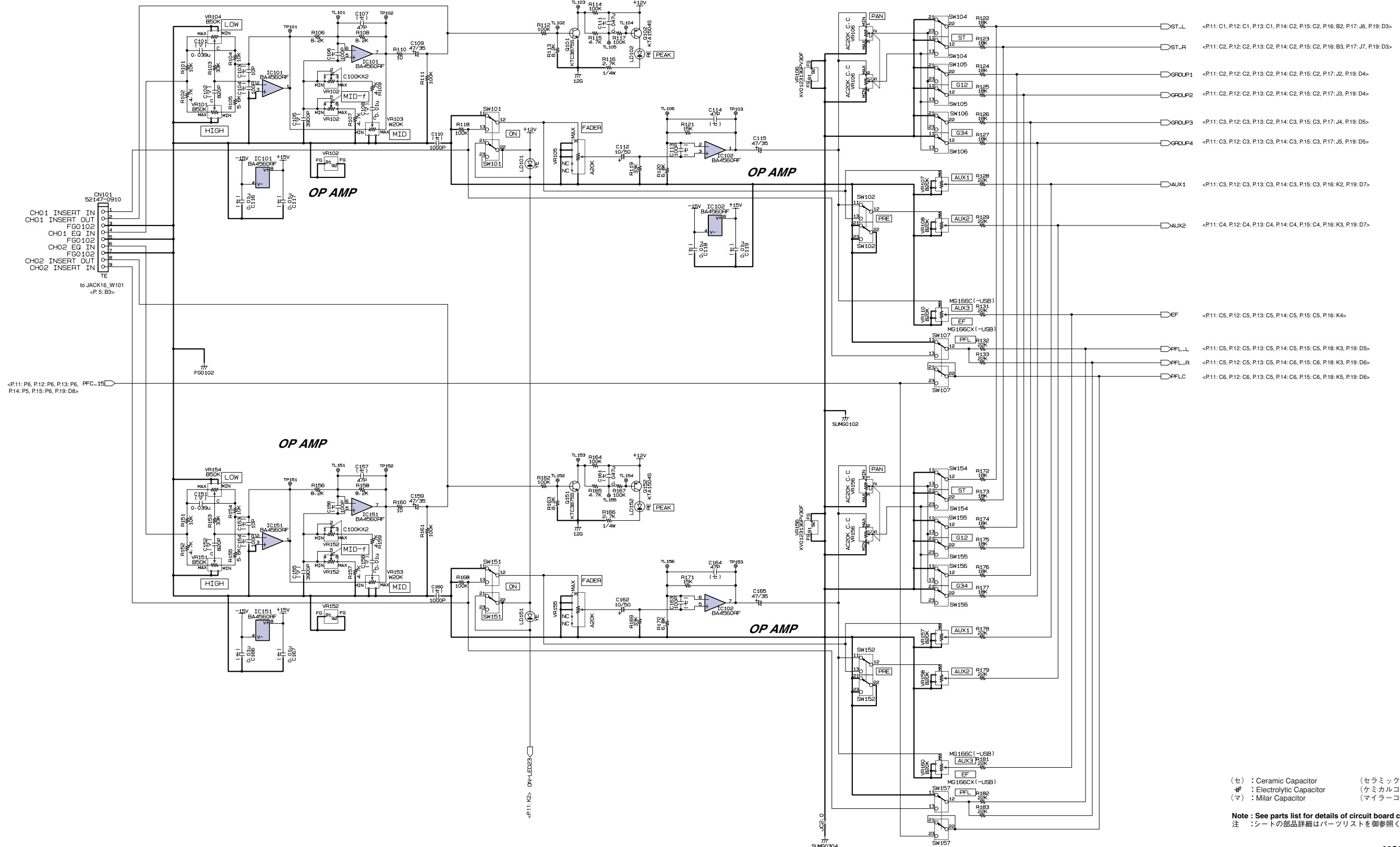
CIRCUIT DIAGRAM 6/18 (JACK16X/JACK16 5/5)



- (セ) : Ceramic Capacitor (セラミックコンデンサー)
- ＃ : Electrolytic Capacitor (ケミカルコンデンサー)
- (D) : Metal Film Resistor (金属被膜抵抗)

Note : See parts list for details of circuit board component parts.
 注 : シートの部品詳細はパーツリストを御参照ください。

CIRCUIT DIAGRAM 7/18 (MIX16X/MIX16 1/10)



CH01 INSERT IN
CH01 INSERT OUT
CH01 EQ IN
CH01 EQ OUT
CH02 INSERT IN
CH02 INSERT OUT
TE

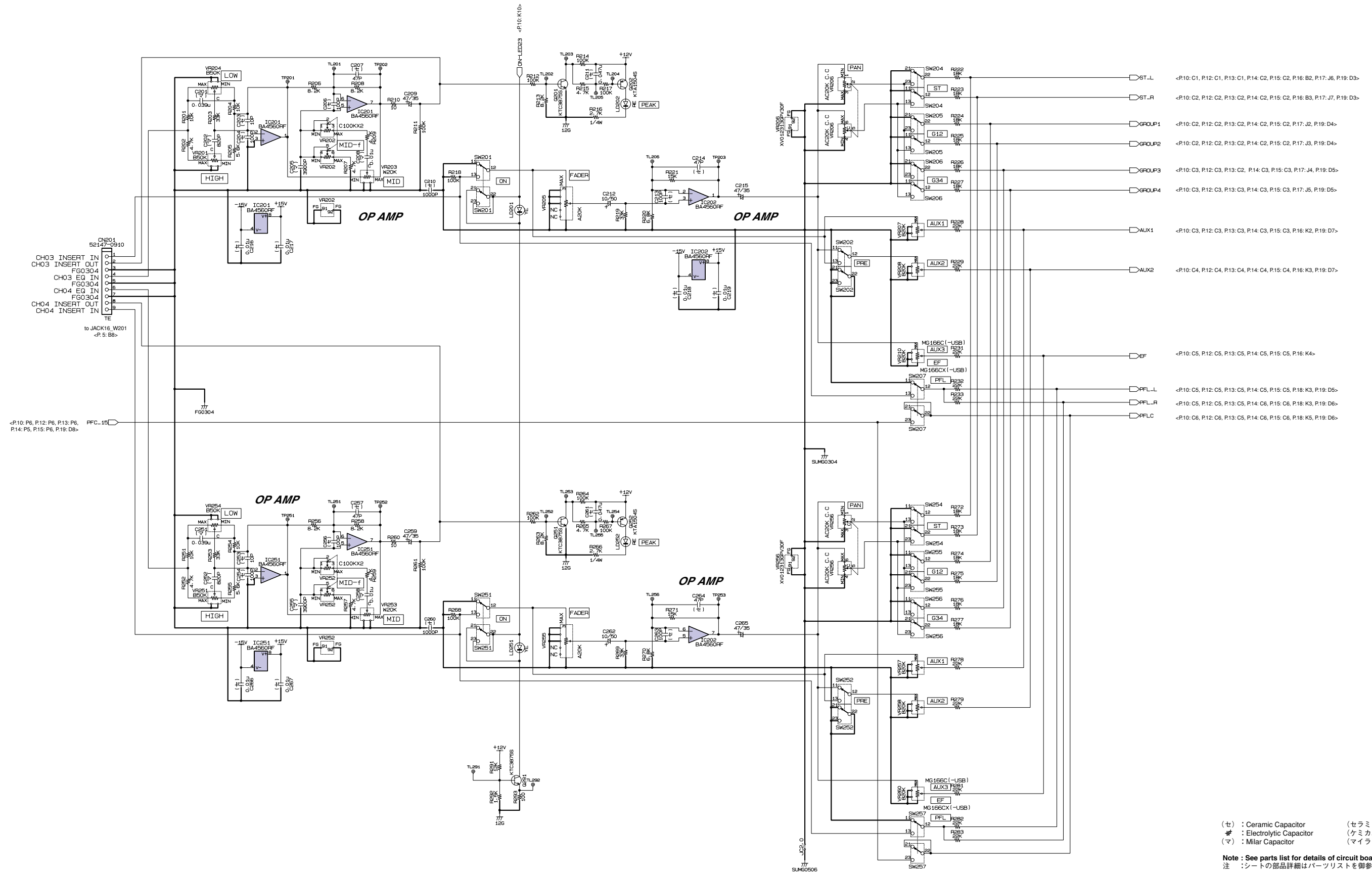
to JACK16_W101
<P. 5, B3>

ST_L <P11: C1, P12: C1, P13: C1, P14: C2, P15: C2, P16: B2, P17: J6, P19: D3>
ST_R <P11: C2, P12: C2, P13: C2, P14: C2, P15: C2, P16: B3, P17: J7, P19: D3>
GROUP1 <P11: C2, P12: C2, P13: C2, P14: C2, P15: C2, P17: J2, P19: D4>
GROUP2 <P11: C2, P12: C2, P13: C2, P14: C2, P15: C2, P17: J3, P19: D4>
GROUP3 <P11: C3, P12: C3, P13: C3, P14: C3, P15: C3, P17: J4, P19: D5>
GROUP4 <P11: C3, P12: C3, P13: C3, P14: C3, P15: C3, P17: J5, P19: D5>
AUX1 <P11: C3, P12: C3, P13: C3, P14: C3, P15: C3, P16: K2, P19: D7>
AUX2 <P11: C4, P12: C4, P13: C4, P14: C4, P15: C4, P16: K3, P19: D7>
EF <P11: C5, P12: C5, P13: C5, P14: C5, P15: C5, P16: K4>
PFL_L <P11: C5, P12: C5, P13: C5, P14: C5, P15: C5, P18: K3, P19: D5>
PFL_R <P11: C5, P12: C5, P13: C5, P14: C6, P15: C6, P18: K3, P19: D6>
PFL_C <P11: C6, P12: C6, P13: C5, P14: C6, P15: C6, P18: K5, P19: D6>

(セ) : Ceramic Capacitor (セラミックコンデンサー)
: Electrolytic Capacitor (ケミカルコンデンサー)
(マ) : Milair Capacitor (マイラーコンデンサー)

Note : See parts list for details of circuit board component parts.
注 : シートの部品詳細はパーツリストを御参照ください。

CIRCUIT DIAGRAM 8/18 (MIX16X/MIX16 2/10)

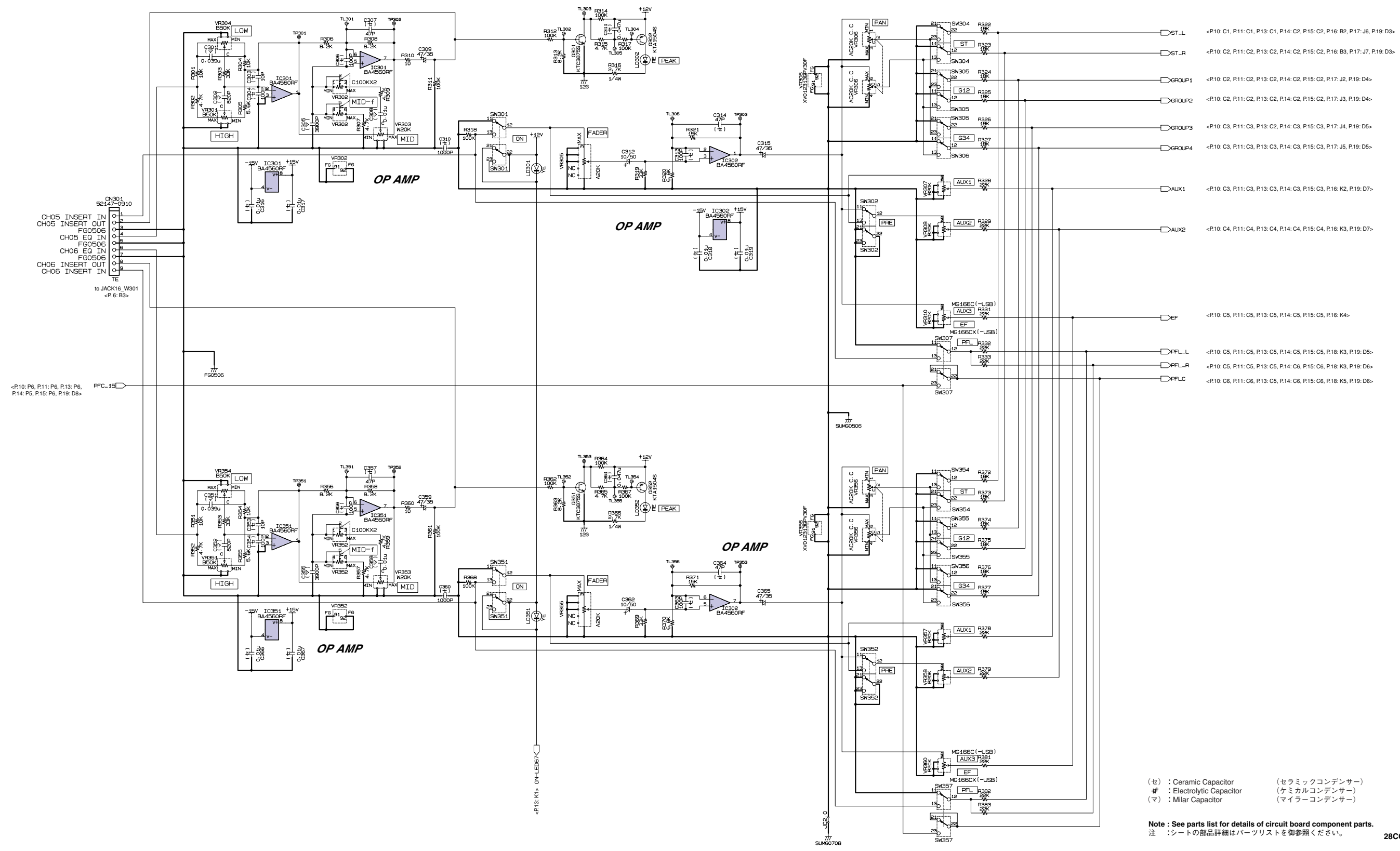


(セ) : Ceramic Capacitor (セラミックコンデンサー)
 (#) : Electrolytic Capacitor (ケミカルコンデンサー)
 (マ) : Milar Capacitor (マイラーコンデンサー)

Note : See parts list for details of circuit board component parts.
 注 : シートの部品詳細はパーツリストを御参照ください。

MG166CX-USB/MG166CX MG166C-USB/MG166C

CIRCUIT DIAGRAM 9/18 (MIX16X/MIX16 3/10)



<P10: P6, P11: P6, P13: P6, P14: P5, P15: P6, P19: D8>

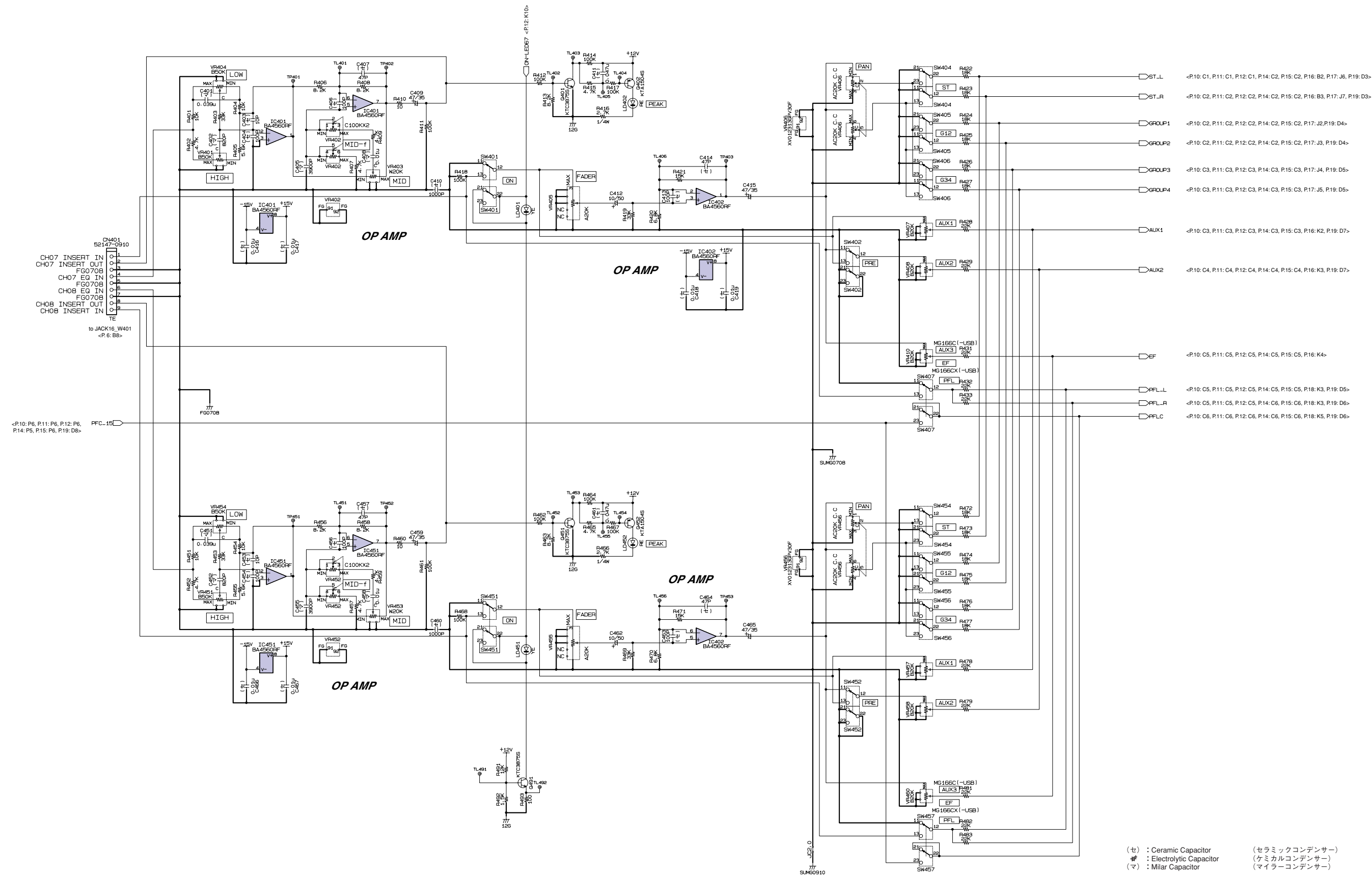
- <P10: C1, P11: C1, P13: C1, P14: C2, P15: C2, P16: B2, P17: J6, P19: D3>
- <P10: C2, P11: C2, P13: C2, P14: C2, P15: C2, P16: B3, P17: J7, P19: D3>
- <P10: C2, P11: C2, P13: C2, P14: C2, P15: C2, P17: J2, P19: D4>
- <P10: C2, P11: C2, P13: C2, P14: C2, P15: C2, P17: J3, P19: D4>
- <P10: C3, P11: C3, P13: C3, P14: C3, P15: C3, P17: J4, P19: D5>
- <P10: C3, P11: C3, P13: C3, P14: C3, P15: C3, P17: J5, P19: D5>
- <P10: C3, P11: C3, P13: C3, P14: C3, P15: C3, P16: K2, P19: D7>
- <P10: C4, P11: C4, P13: C4, P14: C4, P15: C4, P16: K3, P19: D7>
- <P10: C5, P11: C5, P13: C5, P14: C5, P15: C5, P16: K4>
- <P10: C5, P11: C5, P13: C5, P14: C5, P15: C5, P18: K3, P19: D5>
- <P10: C5, P11: C5, P13: C5, P14: C6, P15: C6, P18: K3, P19: D6>
- <P10: C6, P11: C6, P13: C6, P14: C6, P15: C6, P18: K5, P19: D6>

(ε) : Ceramic Capacitor (セラミックコンデンサー)
 (#) : Electrolytic Capacitor (ケミカルコンデンサー)
 (マ) : Milar Capacitor (マイラーコンデンサー)

Note : See parts list for details of circuit board component parts.
 注 : シートの部品詳細はパーツリストを御参照ください。

28CC1-2001015955-3

CIRCUIT DIAGRAM 10/18 (MIX16X/MIX16 4/10)



CH07 INSERT IN
CH07 INSERT OUT
CH07 EQ IN
CH07 EQ OUT
CH08 EQ IN
CH08 EQ OUT
CH08 INSERT IN
CH08 INSERT OUT
TE

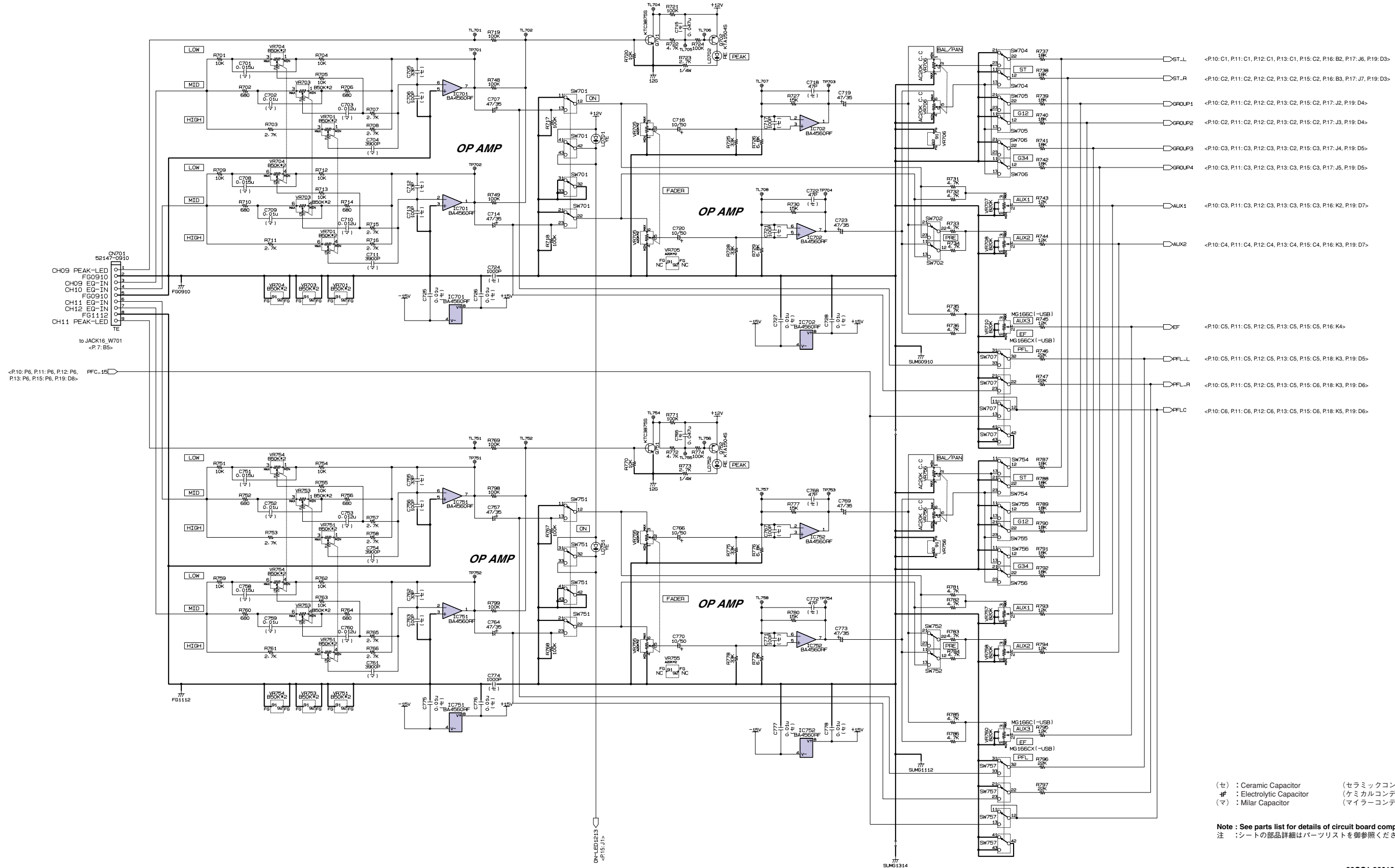
to JACK16_W401
<P.8:BB>

- ST_L <P.10: C1, P.11: C1, P.12: C1, P.14: C2, P.15: C2, P.16: B2, P.17: J6, P.19: D3>
- ST_R <P.10: C2, P.11: C2, P.12: C2, P.14: C2, P.15: C2, P.16: B3, P.17: J7, P.19: D3>
- GROUP1 <P.10: C2, P.11: C2, P.12: C2, P.14: C2, P.15: C2, P.17: J2, P.19: D4>
- GROUP2 <P.10: C2, P.11: C2, P.12: C2, P.14: C2, P.15: C2, P.17: J3, P.19: D4>
- GROUP3 <P.10: C3, P.11: C3, P.12: C3, P.14: C3, P.15: C3, P.17: J4, P.19: D5>
- GROUP4 <P.10: C3, P.11: C3, P.12: C3, P.14: C3, P.15: C3, P.17: J5, P.19: D5>
- AUX1 <P.10: C3, P.11: C3, P.12: C3, P.14: C3, P.15: C3, P.16: K2, P.19: D7>
- AUX2 <P.10: C4, P.11: C4, P.12: C4, P.14: C4, P.15: C4, P.16: K3, P.19: D7>
- EF <P.10: C5, P.11: C5, P.12: C5, P.14: C5, P.15: C5, P.16: K4>
- PFL_L <P.10: C5, P.11: C5, P.12: C5, P.14: C5, P.15: C5, P.18: K3, P.19: D5>
- PFL_R <P.10: C5, P.11: C5, P.12: C5, P.14: C6, P.15: C6, P.18: K3, P.19: D6>
- PFL_C <P.10: C6, P.11: C6, P.12: C6, P.14: C6, P.15: C6, P.18: K5, P.19: D6>

(セ) : Ceramic Capacitor (セラミックコンデンサー)
 (#) : Electrolytic Capacitor (ケミカルコンデンサー)
 (マ) : Milar Capacitor (マイラーコンデンサー)

Note : See parts list for details of circuit board component parts.
 注 : シートの部品詳細はパーツリストを御参照ください。 28CC1-200101595-4

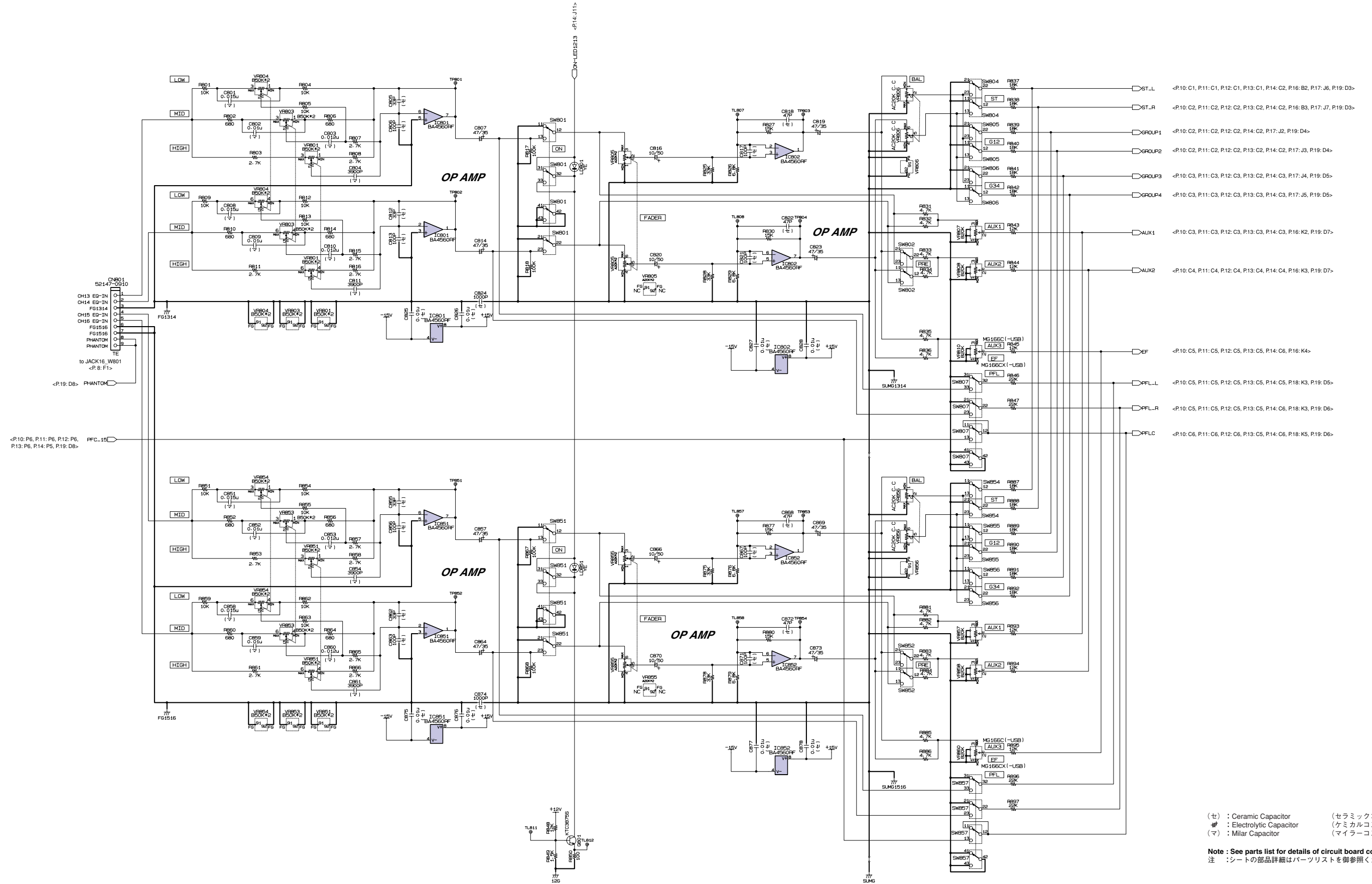
CIRCUIT DIAGRAM 11/18 (MIX16X/MIX16 5/10)



(セ) : Ceramic Capacitor (セラミックコンデンサー)
 (ケ) : Electrolytic Capacitor (ケミカルコンデンサー)
 (マ) : Miliar Capacitor (マイラーコンデンサー)

Note : See parts list for details of circuit board component parts.
 注 : シートの部品詳細はパーツリストを御参照ください。

CIRCUIT DIAGRAM 12/18 (MIX16X/MIX16 6/10)

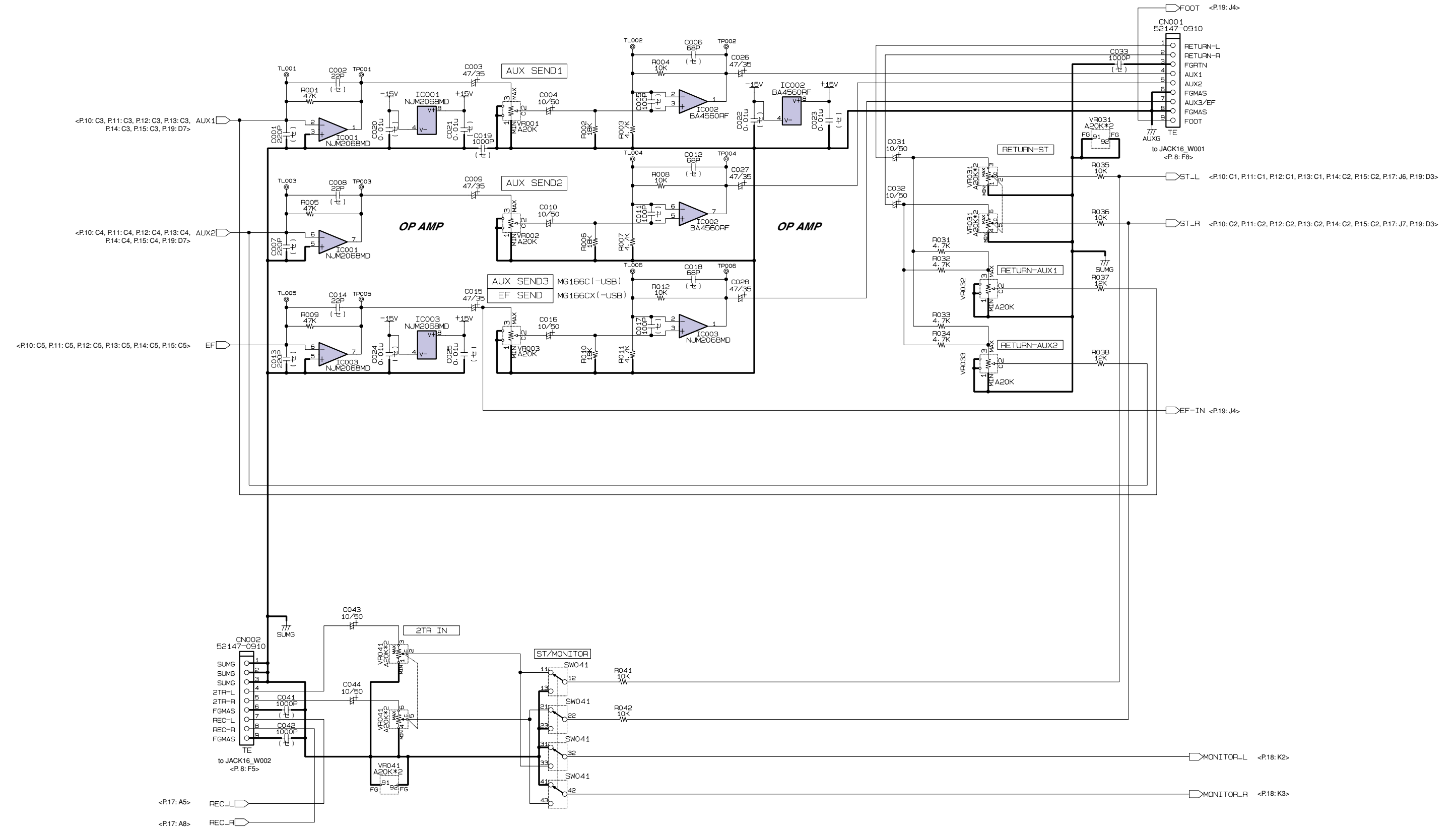


(セ) : Ceramic Capacitor (セラミックコンデンサー)
 (#) : Electrolytic Capacitor (ケミカルコンデンサー)
 (マ) : Milar Capacitor (マイラーコンデンサー)

Note : See parts list for details of circuit board component parts.
 注 : シートの部品詳細はパーツリストを御参照ください。

CIRCUIT DIAGRAM 13/18 (MIX16X/MIX16 7/10)

1
2
3
4
5
6
7
8

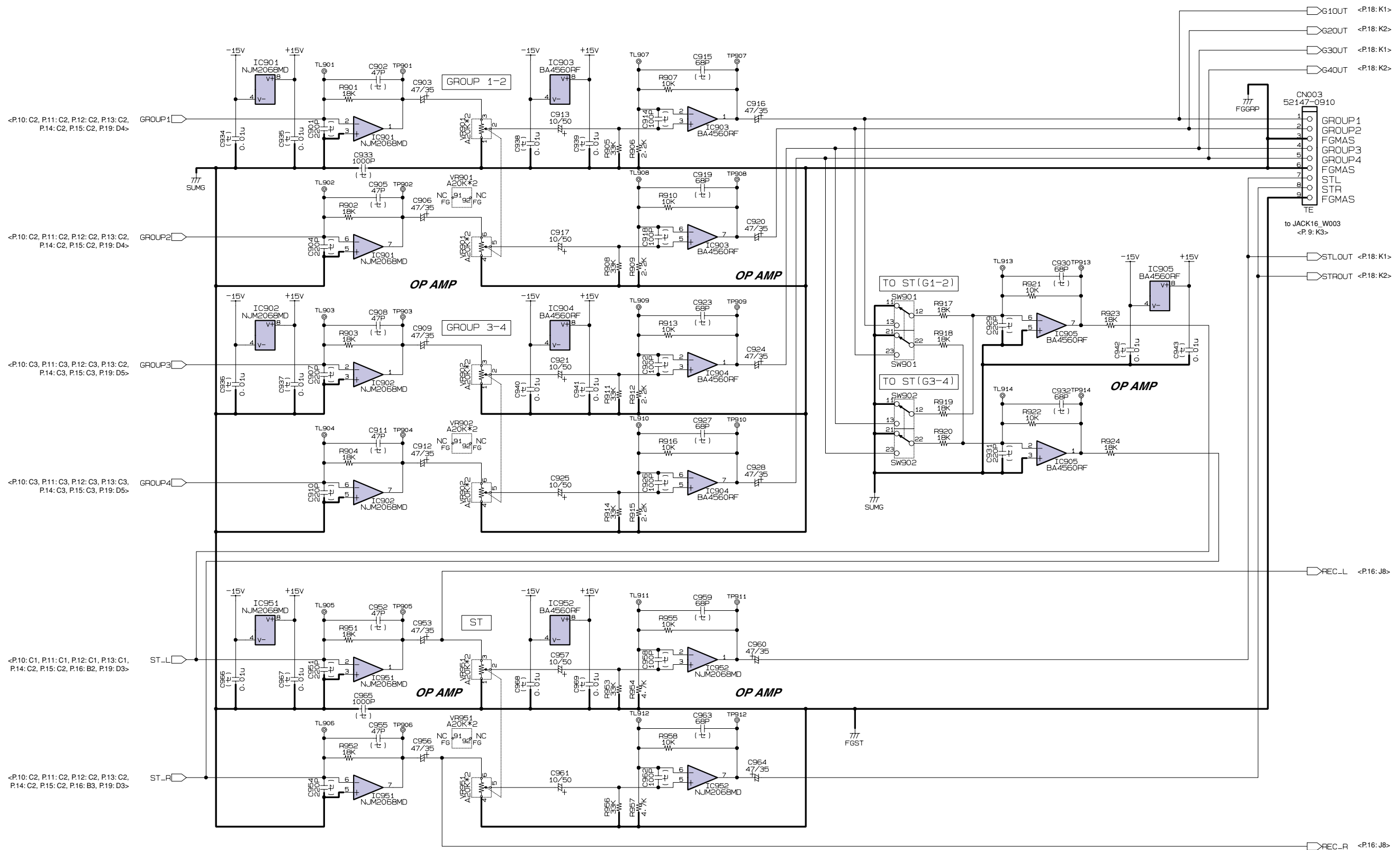


(セ) : Ceramic Capacitor (セラミックコンデンサー)
 (#) : Electrolytic Capacitor (ケミカルコンデンサー)

Note : See parts list for details of circuit board component parts.
 注 : シートの部品詳細はパーツリストを御参照ください。

28CC1-2001015955-7

CIRCUIT DIAGRAM 14/18 (MIX16X/MIX16 8/10)



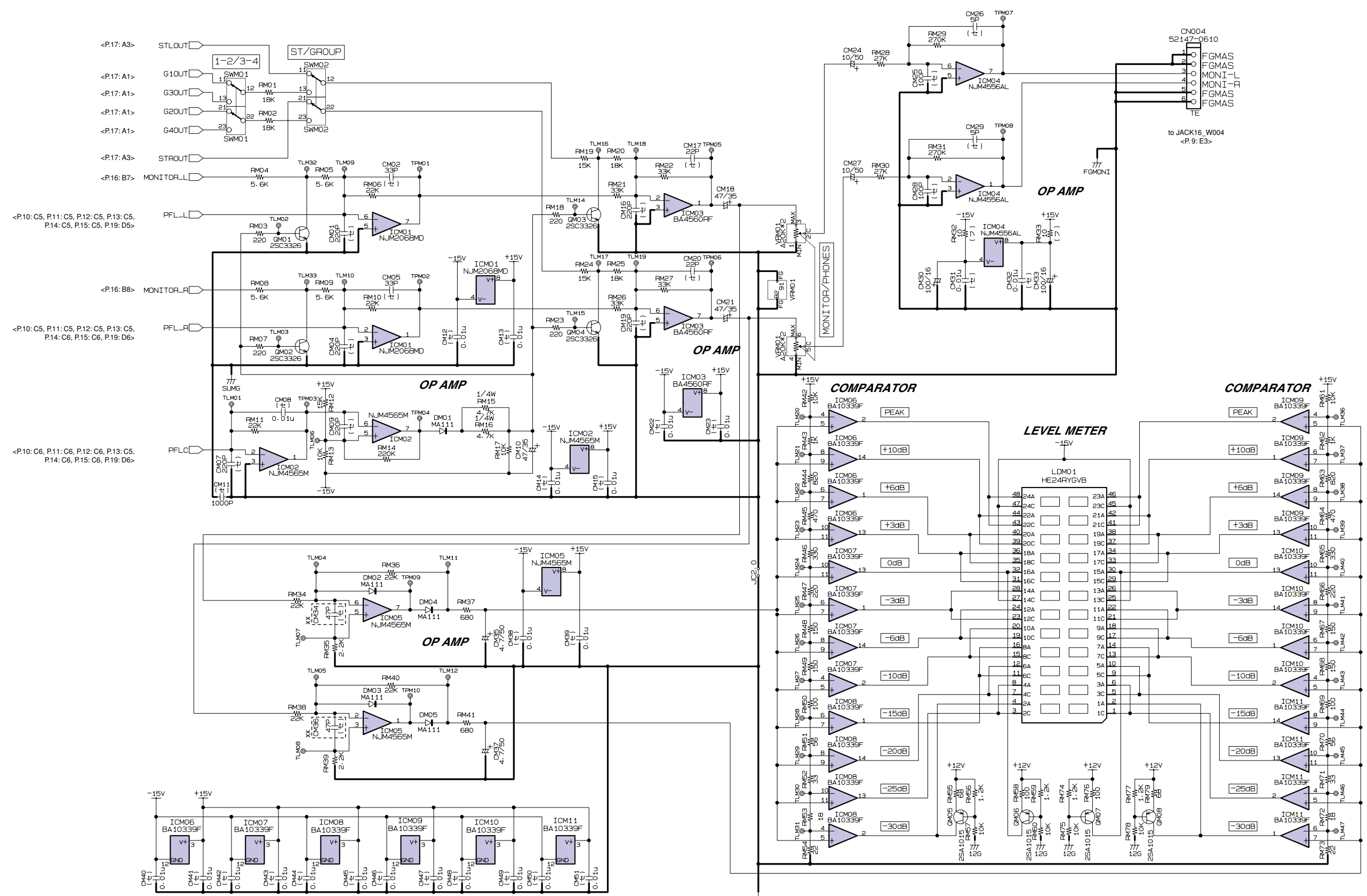
(セ) : Ceramic Capacitor (セラミックコンデンサー)
 (#) : Electrolytic Capacitor (ケミカルコンデンサー)

Note : See parts list for details of circuit board component parts.
 注 : シートの部品詳細はパーツリストを御参照ください。

28CC1-2001015955-8

MG166CX-USB/MG166CX MG166C-USB/MG166C

CIRCUIT DIAGRAM 15/18 (MIX16X/MIX16 9/10)



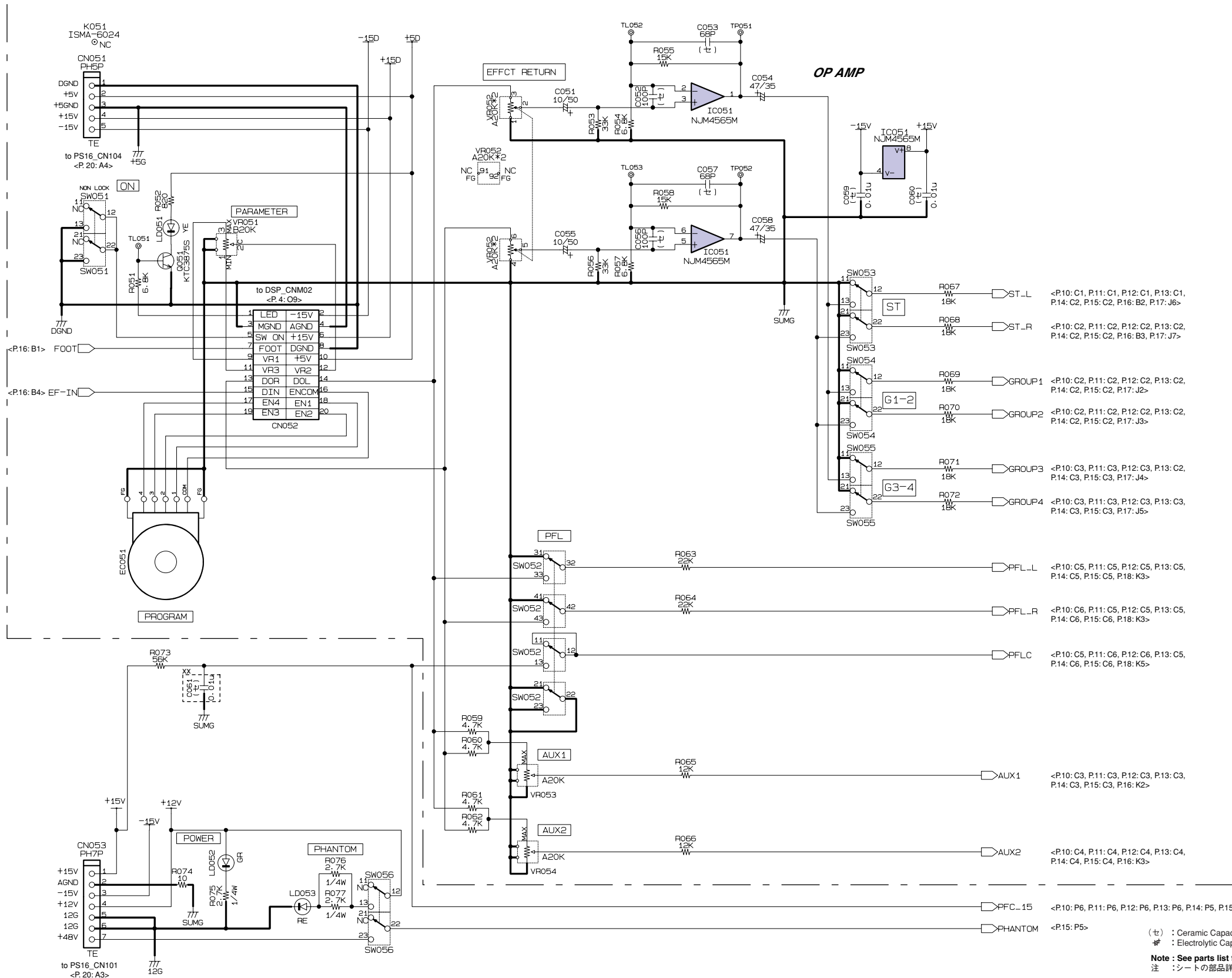
(セ) : Ceramic Capacitor (セラミックコンデンサー)
 (#) : Electrolytic Capacitor (ケミカルコンデンサー)
 (フ) : Flame Proof C. Resistor (不燃化カーボン抵抗)

(セ) : Ceramic Capacitor (セラミックコンデンサー)
 (#) : Electrolytic Capacitor (ケミカルコンデンサー)
 (フ) : Flame Proof C. Resistor (不燃化カーボン抵抗)

Components marked XX are not installed.
 XX : 未実装
 Note : See parts list for details of circuit board component parts.
 注 : シートの部品詳細はパーツリストを御参照ください。

CIRCUIT DIAGRAM 16/18 (MIX16X/MIX16 10/10)

MG166CX-USB, MG166CX only

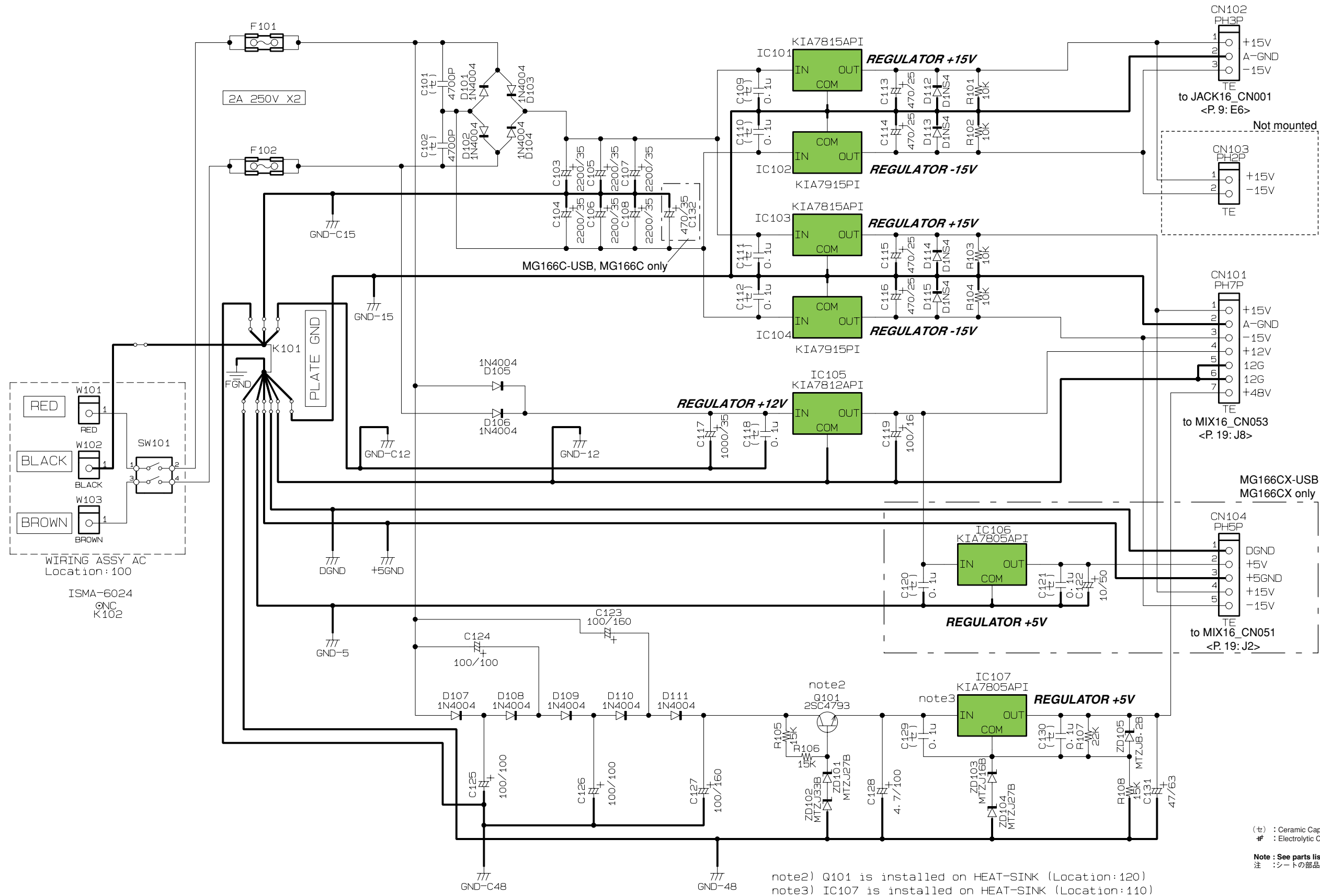


(セ) : Ceramic Capacitor (セラミックコンデンサー)
 (#) : Electrolytic Capacitor (ケミカルコンデンサー)

Note : See parts list for details of circuit board component parts.
 注 : シートの部品詳細はパーツリストを御参照ください。

28CC1-2001015955-10

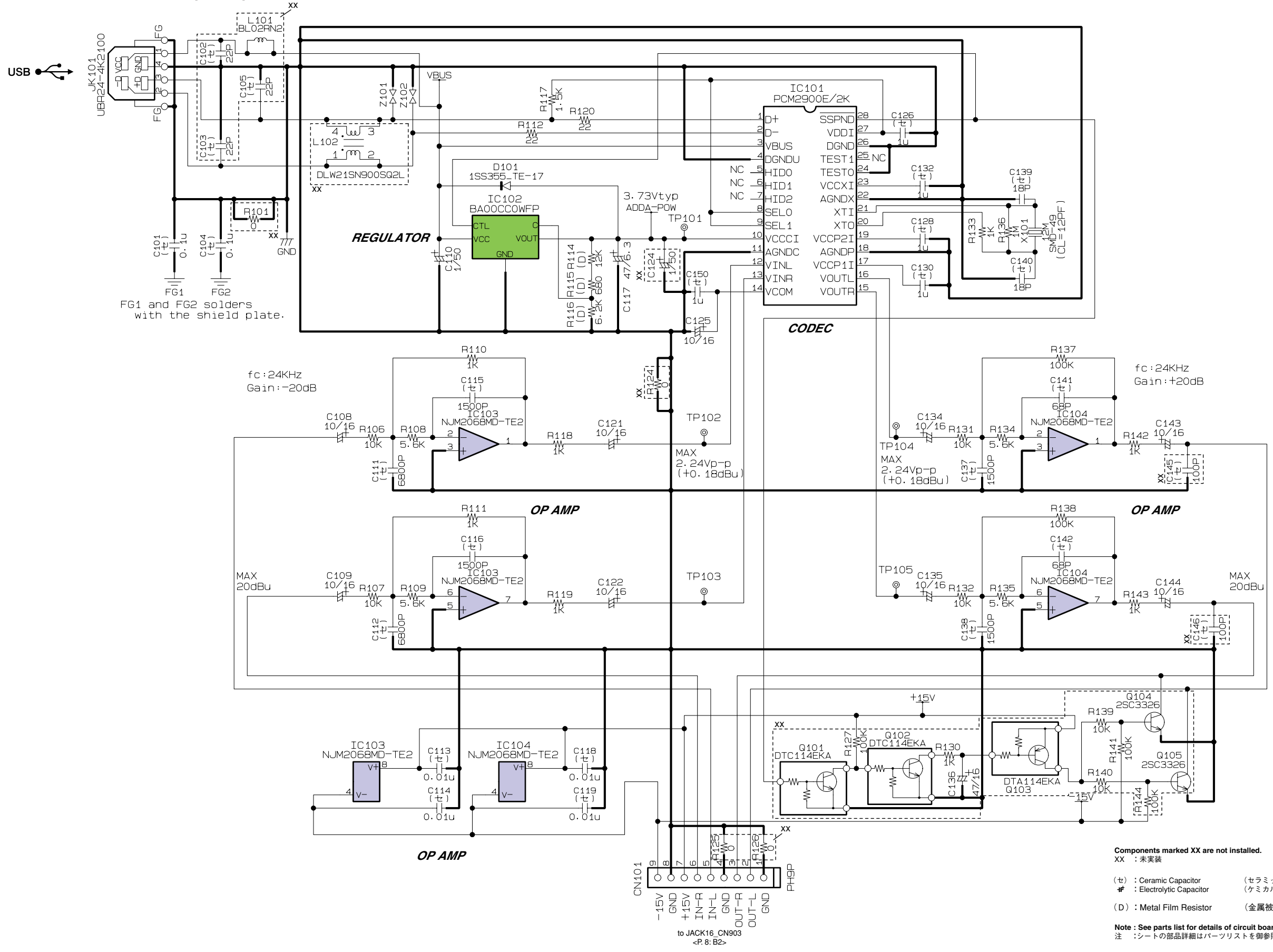
CIRCUIT DIAGRAM 17/18 (PS16X/PS16)



(セ) : Ceramic Capacitor (セラミックコンデンサー)
 (#) : Electrolytic Capacitor (ケミカルコンデンサー)
 Note : See parts list for details of circuit board component parts.
 注 : シートの部品詳細はパーツリストを御参照ください。

note2) Q101 is installed on HEAT-SINK (Location:120)
 note3) IC107 is installed on HEAT-SINK (Location:110)

CIRCUIT DIAGRAM 18/18 (USB)



FG1 and FG2 solders with the shield plate.

fc : 24KHz
Gain : -20dB

fc : 24KHz
Gain : +20dB

MAX
20dBu

MAX
20dBu

Components marked XX are not installed.
XX : 未実装

- (セ) : Ceramic Capacitor (セラミックコンデンサー)
- (#) : Electrolytic Capacitor (ケミカルコンデンサー)
- (D) : Metal Film Resistor (金属被膜抵抗)

Note : See parts list for details of circuit board component parts.
注 : シートの部品詳細はパーツリストを御参照ください。