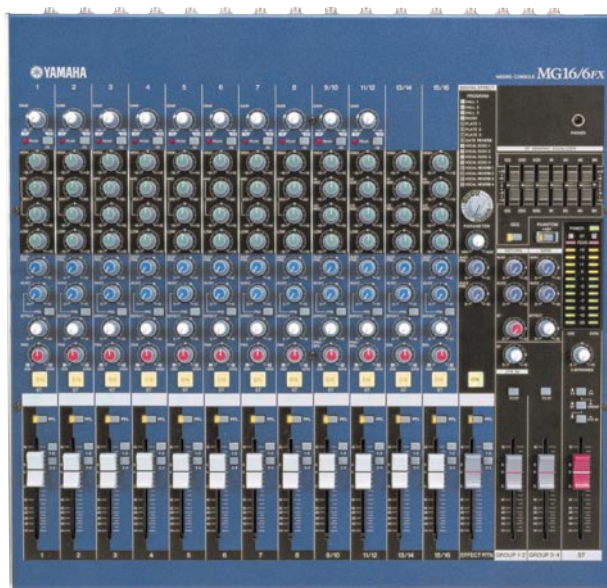


# MIXING CONSOLE

# MG16/6FX

## SERVICE MANUAL



A manufacture number should use this manual with goods of 7 figures.

(本マニュアルは、製造番号が7桁の商品で  
ご使用ください。)

The example of a manufacture number.

(製造番号例)  
LK01001

7 figures  
(7桁)

The service manual of PA 011781 should  
be used for the goods whose manufacture  
number is 9 or more figures.

(製造番号が9桁以上の商品は、PA 011781  
のサービスマニュアルをご使用ください。)

The example of a manufacture number.

(製造番号例)  
JCLJ01001  
UCCLJ01001  
CHNCLJ01001

9-11 figures  
(9~11桁)

### ■ CONTENTS (目次)

SPECIFICATIONS (総合仕様).....	3/5
DIMENSIONS (寸法図).....	7
PANEL LAYOUT (パネルレイアウト).....	8
CIRCUIT BOARD LAYOUT & WIRING (ユニットレイアウト & 結線図).....	12
DISASSEMBLY PROCEDURE (分解手順).....	13
LSI PIN DESCRIPTION (LSI端子機能表).....	18
IC BLOCK DIAGRAM (ICブロック図).....	20
CIRCUIT BOARDS (シート基板図).....	21
INSPECTIONS (検査).....	29/35
PARTS LIST	
BLOCK DIAGRAM & LEVEL DIAGRAM (ブロックダイアグラム & レベルダイアグラム)	
OVERALL CIRCUIT DIAGRAM (総回路図)	

### IMPORTANT NOTICE

This manual has been provided for the use of authorized Yamaha Retailers and their service personnel. It has been assumed that basic service procedures inherent to the industry, and more specifically Yamaha Products, are already known and understood by the users, and have therefore not been restated.

**WARNING :** Failure to follow appropriate service and safety procedures when servicing this product may result in personal injury, destruction of expensive components and failure of the product to perform as specified. For these reasons, we advise all Yamaha product owners that all service required should be performed by an authorized Yamaha Retailer or the appointed service representative.

**IMPORTANT :** This presentation or sale of this manual to any individual or firm does not constitute authorization certification, recognition of any applicable technical capabilities, or establish a principal-agent relationship of any form.

The data provided is believed to be accurate and applicable to the unit(s) indicated on the cover. The research engineering, and service departments of Yamaha are continually striving to improve Yamaha products. Modifications are, therefore, inevitable and changes in specification are subject to change without notice or obligation to retrofit. Should any discrepancy appear to exist, please contact the distributor's Service Division.

**WARNING :** Static discharges can destroy expensive components. Discharge any static electricity your body may have accumulated by grounding yourself to the ground bus in the unit (heavy gauge black wires connect to this bus.)

**IMPORTANT :** Turn the unit OFF during disassembly and parts replacement. Recheck all work before you apply power to the unit.

### WARNING: CHEMICAL CONTENT NOTICE!

The solder used in the production of this product contains LEAD. In addition, other electrical/electronic and/or plastic (Where applicable) components may also contain traces of chemicals found by the California Health and Welfare Agency (and possibly other entities) to cause cancer and/or birth defects or other reproductive harm.

DO NOT PLACE SOLDER, ELECTRICAL/ELECTRONIC OR PLASTIC COMPONENTS IN YOUR MOUTH FOR ANY REASON WHAT SO EVER!

Avoid prolonged, unprotected contact between solder and your skin! When soldering, do not inhale solder fumes or expose eyes to solder/flux vapor!

If you come in contact with solder or components located inside the enclosure of this product, wash your hands before handling food.

### IMPORTANT NOTICE FOR THE UNITED KINGDOM

#### Connecting the Plug and Cord

IMPORTANT. The wires in this mains lead are coloured in accordance with the following code:

BLUE : NEUTRAL

BROWN : LIVE


As the colours of the wires in the mains lead of this apparatus may not correspond with the coloured markings identifying the terminals in your plug proceed as follows:


The wire which is coloured BLUE must be connected to the terminal which is marked with the letter N or coloured BLACK.

The wire which is coloured BROWN must be connected to the terminal which is marked with the letter L or coloured RED.

Making sure that neither core is connected to the earth terminal of the three pin plug.

## ■ WARNING

Components having special characteristics are marked  and must be replaced with parts having specification equal to those originally installed.

 印の部品は、安全を維持するために重要な部品です。交換する場合は、安全のために必ず指定の部品をご使用ください。

# SPECIFICATIONS

## General Specifications

Frequency Characteristics (ST OUT)	20 Hz–20 kHz +1 dB, –3 dB @+4 dBu, 600 Ω (with gain control at maximum level)	
Total Harmonic Distortion (ST OUT)	0.1% (THD+N) @+14 dBu, 20 Hz–20 kHz, 600 Ω (with gain control at maximum level)	
Hum and Noise <sup>1</sup>	–128 dBu	Equivalent input noise (CHs 1 to 8)
	–100 dBu	Residual output noise (ST OUT)
	–88 dBu (92 dB S/N)	ST, GROUP Master fader at nominal level; all Ch assign switches off.
	–81 dBu (85 dB S/N)	AUX, EFFECT master control at nominal level; all channel mix controls at minimum level.
	–64 dBu (68 dB S/N)	ST, GROUP Master fader and one Ch fader at nominal level. (CHs 1 to 8)
Maximum Voltage Gain <sup>2</sup>	60 dB CH MIC INPUT → CH INSERT OUT 84 dB CH MIC INPUT → GROUP OUT/ST OUT (CH to ST) 94 dB CH MIC INPUT → ST OUT (GROUP to ST) 62.2 dB CH MIC INPUT → REC OUT (CH to ST) 76 dB CH MIC INPUT → AUX SEND (PRE) 86 dB CH MIC INPUT → AUX SEND (POST)/EFFECT SEND 58 dB CH LINE INPUT → GROUP OUT/ST OUT (CH to ST) 84 dB ST CH MIC INPUT → GROUP OUT/ST OUT (CH to ST) 58 dB ST CH LINE INPUT → GROUP OUT/ST OUT (ST to ST) 47 dB ST CH LINE INPUT → AUX SEND (PRE) 57 dB ST CH LINE INPUT → AUX SEND (POST)/EFFECT SEND 34 dB ST CH INPUT → GROUP OUT/ST OUT (ST to ST) 16 dB AUX RETURN → ST OUT 9 dB AUX RETURN → AUX SEND 27.8 dB 2TR INPUT → ST OUT	
Monaural/Stereo Input Gain Control	44 dB variable	
Monaural/Stereo High Pass Filter	80 Hz 12 dB/octave	
Crosstalk (1 kHz)	–70 dB between input channels –70 dB between input/output channels (CH INPUT)	
Monaural Input Channel Equalization: Max. Variation (CHs 1 to 8) <sup>3</sup>	±15 dB HIGH 10 kHz shelving MID 0.25–5 kHz peaking LOW 100 Hz shelving	
Stereo Input Channel Equalization: Max. Variation (CHs 9/10 to 15/16) <sup>3</sup>	±15 dB HIGH 10 kHz shelving HI-MID 3 kHz peaking LO-MID 800 Hz peaking LOW 100 Hz shelving	
Graphic Equalizer	7-band (125, 250, 500 1 k, 2 k, 4 k, 8 k) Max. Variation ±12 dB	
Internal Digital Effects	16 programs, parameter control	
Monaural/Stereo Input Peak Indicator	On each channel: red indicator lights if post-EQ signal (on ST channels, if either post-EQ signal or post-mic-amp signal) comes within 3 dB of the clipping level.	
Level Meters	Two 12-point LED meters [Stereo (L, R)] Peak point: red indicator +5, +3, +1, and 0 points: yellow indicators –1, –3, –5, –7, –10, –15, –20: green indicators	
Phantom +48 VDC Power (Balanced input)	Supplied when Phantom +48 V switch is ON.	
Included Accessory	Power adaptor (PA-30)	
Power Supply	USA and Canada: 120 V AC, 60 Hz Europe: 230 V AC, 50 Hz Australia: 240 V AC, 50 Hz Korea: 220 V AC, 60 Hz	
Power Consumption	51 W	
Max. Dimensions (W × H × D)	423 × 108 × 416.6 mm	
Weight	5.5 kg	

Where 0 dBu = 0.775V and 0 dBV = 1 V

<sup>1</sup> Rs = 150 ohms

Measured with 12.7 kHz, –6 dB/oct. low pass filter (equivalent to 20 kHz, ∞ filter).  
(CH MIC INPUT to ST, GROUP OUT/AUX, EFFECT SEND)

<sup>2</sup> Turning PAN/BAL to left or right.

<sup>3</sup> Shelving turnover/rolloff frequency: 3 dB before maximum cut or boost.

■ Input Specifications

Input Connector	Gain	Input Impedance	Appropriate Impedance	Sensitivity*	Rated Level	Max. Before Clipping	Connector Specifications
MIC INPUT (CHs 1 to 8)	-60	3 k $\Omega$	50–600 $\Omega$ mic	-80 dBu (0.078 mV)	-60 dBu (0.775 mV)	-40 dBu (7.75 mV)	XLR-3-31 type (balanced)
	-16			-36 dBu (12.3 mV)	-16 dBu (123 mV)	+4 dBu (1.23 V)	
LINE INPUT (CHs 1 to 8)	-34	10 k $\Omega$	600 $\Omega$ line	-54 dBu (1.55 mV)	-34 dBu (15.5 mV)	-14 dBu (155 mV)	Phone jack (TRS) (balanced [T: hot; R: cold; S: ground])
	+10			-10 dBu (245 mV)	+10 dBu (2.45 V)	+30 dBu (24.5 V)	
ST CH MIC INPUT (CH9/CH10,CH11/CH12)	-60	3 k $\Omega$	50–600 $\Omega$ mic	-80 dBu (0.078 mV)	-60 dBu (0.775 mV)	-40 dBu (7.75 mV)	XLR-3-31 type (balanced)
	-16			-36 dBu (12.3 mV)	-16 dBu (123 mV)	-10 dBu (245 mV)	
ST CH LINE INPUT (CH9(L)/CH10(R), CH11(L)/CH12(R))	-34	10 k $\Omega$	600 $\Omega$ line	-54 dBu (1.55 mV)	-34 dBu (15.5 mV)	-14 dBu (155 mV)	Phone jack (unbalanced)
	+10			-10 dBu (245 mV)	+10 dBu (2.45 V)	+30 dBu (24.5 V)	
ST CH INPUT (CH13(L)/CH14(R), CH15(L)/CH16(R))		10 k $\Omega$	600 $\Omega$ line	-30 dBu (24.5 mV)	-10 dBu (245 mV)	+10 dBu (2.45 V)	Phone jack (unbalanced); RCA pin jack
CH INSERT IN (CHs 1 to 8)		10 k $\Omega$	600 $\Omega$ line	-20 dBu (77.5 mV)	0 dBu (0.775 V)	+20 dBu (7.75 V)	Phone jack (TRS) (unbalanced [T: out; R: in; S: ground])
AUX RETURN (L, R)		10 k $\Omega$	600 $\Omega$ line	-12 dBu (195 mV)	+4 dBu (1.23 V)	+24 dBu (12.3 V)	Phone jack (TRS) (unbalanced [T: hot; S: ground])
2TR IN (L, R)		10 k $\Omega$	600 $\Omega$ line	-26 dBV (50.1 mV)	-10 dBV (316 mV)	+10 dBV (3.16 V)	RCA pin jack

Where 0 dBu = 0.775 V and 0 dBV = 1 V

\* Input sensitivity: the lowest level that will produce the nominal output level when the unit is set to maximum gain.

■ Output Specifications

Output Connectors	Output Impedance	Appropriate Impedance	Rated Level	Max. Before Clipping	Connector Specifications
ST OUT (L, R)	150 $\Omega$	600 $\Omega$ line	+4 dBu (1.23 V)	+24 dBu (12.3 V)	XLR-3-32 type (balanced) Phone jack (TRS) (balanced [T: hot; R: cold; S: ground])
GROUP OUT (1-4) AUX SEND (1-2) EFFECT SEND	150 $\Omega$	10 k $\Omega$ line	+4 dBu (1.23 V)	+20 dBu (7.75 V)	Phone jack (TRS) (impedance balanced [T: hot; R: cold; S: ground])
CH INSERT OUT (CHs 1 to 8)	150 $\Omega$	10 k $\Omega$ line	0 dBu (0.775 V)	+20 dBu (7.75 V)	Phone jack (TRS) (unbalanced [T: out; R: in; S: ground])
REC OUT (L, R)	600 $\Omega$	10 k $\Omega$ line	-10 dBV (316 mV)	+10 dBV (3.16 V)	RCA pin jack
C-R OUT (L, R)	150 $\Omega$	10 k $\Omega$ line	+4 dBu (1.23 V)	+20 dBu (7.75 V)	Phone jack (TRS) (impedance balanced [T: hot; R: cold; S: ground])
PHONES	100 $\Omega$	40 $\Omega$ phone	3 mW	75 mW	Stereo phone jack

Where 0 dBu = 0.775 V and 0 dBV = 1 V



## ■ 総合仕様

### ■ 一般仕様

周波数特性 (ST OUT)	20 Hz ~ 20 kHz +1 dB, -3 dB @+4 dBu ( * ), 600 (GAINコントロール=最大レベル)
全高調波歪率 (ST OUT)	0.1 % (THD+N)@+14 dBu, 20 Hz ~ 20 kHz, 600 (GAINコントロール=最大レベル)
ハム & ノイズ*1	-128 dBu 入力換算ノイズ (CH1 ~ 8)
	-100 dBu 残留ノイズ (ST OUT)
	-88 dBu (92 dB S/N) ST OUT、GROUP OUT マスターフェーダー=ノミナル、 全チャンネルアサインスイッチ=OFF
	-81 dBu (85 dB S/N) AUX、EFFECT マスターコントロール=ノミナル、全チャンネル ミックスコントロール=最小レベル
	-64 dBu (68 dB S/N) ST OUT、GROUP OUT マスターフェーダー & 1チャンネルフェーダー=ノミナル (CH1 ~ 8)
最大電圧ゲイン*2	60 dB CH MIC INPUT CH INSERT OUT 84 dB CH MIC INPUT GROUP OUT/ST OUT (CH to ST) 94 dB CH MIC INPUT ST OUT (GROUP to ST) 62.2 dB CH MIC INPUT REC OUT (CH to ST) 76 dB CH MIC INPUT AUX SEND (PRE) 86 dB CH MIC INPUT AUX SEND (POST)/EFFECT SEND 58 dB CH LINE INPUT GROUP OUT/ST OUT (CH to ST) 84 dB ST CH MIC INPUT GROUP OUT/ST OUT (CH to ST) 58 dB ST CH LINE INPUT GROUP OUT/ST OUT (ST to ST) 47 dB ST CH LINE INPUT AUX SEND (PRE) 57 dB ST CH LINE INPUT AUX SEND (POST)/EFFECT SEND 34 dB ST CH INPUT GROUP OUT/ST OUT (ST to ST) 16 dB AUX RETURN ST OUT 9 dB AUX RETURN AUX SEND 27.8 dB 2TR INPUT ST OUT
モノラル、ステレオインプットゲインコントロール	44 dB 可変
モノラル、ステレオハイパスフィルター	80 Hz 12 dB/octave
クロストーク (1 kHz)	-70 dB 入力チャンネル間 -70 dB 入出力チャンネル間 (CH INPUT)
モノラル入力チャンネルイコライザー特性最大可 変幅 (CH1 ~ 8) *3	±15 dB HIGH 10 kHz シェルビングタイプ MID 0.25 ~ 5 kHz ピーキングタイプ LOW 100 Hz シェルビングタイプ
ステレオ入力チャンネルイコライザー特性最大可 変幅 (CH9/10 ~ 15/16) *3	±15 dB HIGH 10 kHz シェルビングタイプ HI-MID 3 kHz ピーキングタイプ LO-MID 800 Hz ピーキングタイプ LOW 100 Hz シェルビングタイプ
グラフィックイコライザー	7 バンド (125、250、500、1k、2k、4k、8k) 最大可変幅 ±12 dB
内蔵デジタルエフェクト	16 プログラム、パラメーターコントロール
モノラル、ステレオインプットピークインジケーター	各チャンネル、イコライザー (および MIC アンプ: ST CH) の後段において、どちらか 一方の信号レベルがクリッピングの手前 3 dB に達すると赤く点灯
レベルメーター	12 ポイント LED × 2 [ステレオ (L、R)] ピーク時: 赤のインジケーター +5、+3、+1、0: 黄のインジケーター -1、-3、-5、-7、-10、-15、-20: 緑のインジケーター
ファンタム電源 +48 VDC (バランス入力)	PHANTOM +48 V スイッチ = ON で供給
付属品	電源アダプター (PA-30)
電源	100 V AC 50/60 Hz
消費電力	51 W
最大外形寸法 (W × H × D)	W423 × H108 × D416.6 mm
質量	5.5 kg

\* 0 dBu=0.775 V、0 dBV=1 V とする

\*1 Rs=150 ohms

@12.7 kHz、-6 dB/oct. のローパスフィルターにて測定 (@20 kHz、- dB/oct. フィルターに相当)  
(CH MIC INPUT to ST、GROUP OUT/AUX、EFFECT SEND)

\*2 PAN/BAL 左か右へ回す

\*3 シェルビングタイプのターンオーバー / ロールオフ周波数: 最大可変幅に対し 3 dB 下がったポイント

## ■ 入力仕様

入力端子名称	ゲイン	入力インピーダンス	適合インピーダンス	感度*1	規定レベル	最大ノンクリップレベル	端子仕様
MIC INPUT (CH1 ~ 8)	-60	3 k	50 ~ 600 マイク	-80 dBu (0.078 mV)	-60 dBu (0.775 mV)	-40 dBu (7.75 mV)	XLR-3-31 タイプ (バランス型)
	-16			-36 dBu (12.3 mV)	-16 dBu (123 mV)	+4 dBu (1.23 V)	
LINE INPUT (CH1 ~ 8)	-34	10 k	600 ライン	-54 dBu (1.55 mV)	-34 dBu (15.5 mV)	-14 dBu (155 mV)	フォーンジャック (TRS) (バランス型 [T: ホット、 R: コールド、 S: グラウンド])
	+10			-10 dBu (245 mV)	+10 dBu (2.45 V)	+30 dBu (24.5 V)	
ST CH MIC INPUT (CH9/CH10、CH11/CH12)	-60	3 k	50 ~ 600 マイク	-80 dBu (0.078 mV)	-60 dBu (0.775 mV)	-40 dBu (7.75 mV)	XLR-3-31 タイプ (バランス型)
	-16			-36 dBu (12.3 mV)	-16 dBu (123 mV)	-10 dBu (245 mV)	
ST CH LINE INPUT (CH9(L)/CH10(R)、 CH11(L)/CH12(R))	-34	10 k	600 ライン	-54 dBu (1.55 mV)	-34 dBu (15.5 mV)	-14 dBu (155 mV)	フォーンジャック (アンバランス型)
	+10			-10 dBu (245 mV)	+10 dBu (2.45 V)	+30 dBu (24.5 V)	
ST CH INPUT (CH13(L)/CH14(R)、 CH15(L)/CH16(R))		10 k	600 ライン	-30 dBu (24.5 mV)	-10 dBu (245 mV)	+10 dBu (2.45 V)	フォーンジャック (アンバランス型) RCA ピンジャック
CH INSERT IN (CH1 ~ 8)		10 k	600 ライン	-20 dBu (77.5 mV)	0 dBu (0.775 V)	+20 dBu (7.75 V)	フォーンジャック (TRS) (アンバランス型 [T: アウト、R: イン、 S: グラウンド])
AUX RETURN (L、R)		10 k	600 ライン	-12 dBu (195 mV)	+4 dBu (1.23 V)	+24 dBu (12.3 V)	フォーンジャック (TRS) (アンバランス型 [T: ホット、 S: グラウンド])
2TR IN (L、R)		10 k	600 ライン	-26 dBV (50.1 mV)	-10 dBV (316 mV)	+10 dBV (3.16 V)	RCA ピンジャック

\* 0 dBu=0.775V、0 dBV=1Vとする

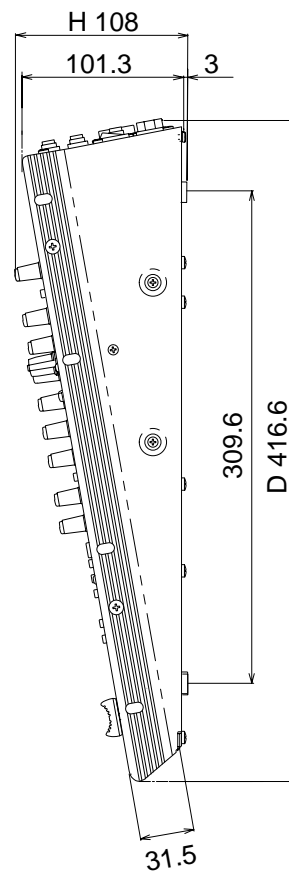
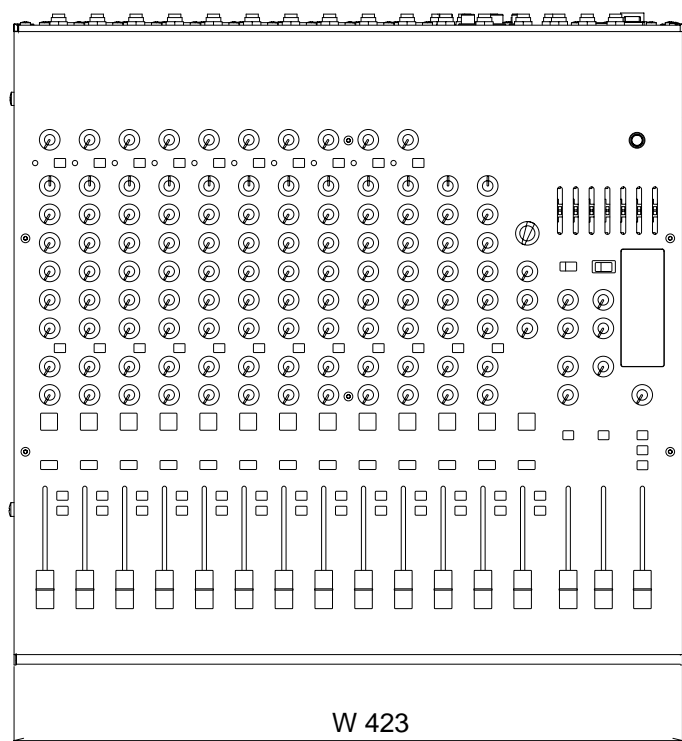
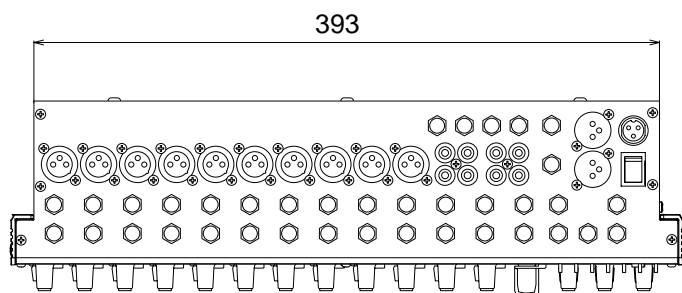
\*1 入力感度：最大ゲイン測定時に定格出力が得られる最小レベル

## ■ 出力仕様

出力端子名称	出力インピーダンス	適合インピーダンス	規定レベル	最大ノンクリップレベル	端子仕様
ST OUT (L、R)	150	600 ライン	+4 dBu (1.23 V)	+24 dBu (12.3 V)	XLR-3-32 タイプ (バランス型) フォーンジャック (TRS) (バランス型 [T: ホット、 R: コールド、S: グラウンド])
GROUP OUT (1-4) AUX SEND (1-2) EFFECT SEND	150	10 k ライン	+4 dBu (1.23 V)	+20 dBu (7.75 V)	フォーンジャック (TRS) (インピーダンスバランス型 [T: ホット、R: コールド、 S: グラウンド])
CH INSERT OUT (CH1 ~ 8)	150	10 k ライン	0 dBu (0.775 V)	+20 dBu (7.75 V)	フォーンジャック (TRS) (アンバランス型 [T: アウト、 R: イン、S: グラウンド])
REC OUT (L、R)	600	10 k ライン	-10 dBV (316 mV)	+10 dBV (3.16 V)	RCA ピンジャック
C-R OUT (L、R)	150	10 k ライン	+4 dBu (1.23 V)	+20 dBu (7.75 V)	フォーンジャック (TRS) (インピーダンスバランス型 [T: ホット、R: コールド、 S: グラウンド])
PHONES	100	40 フォーン	3 mW	75 mW	ステレオフォーンジャック

\* 0 dBu=0.775V、0 dBV=1Vとする

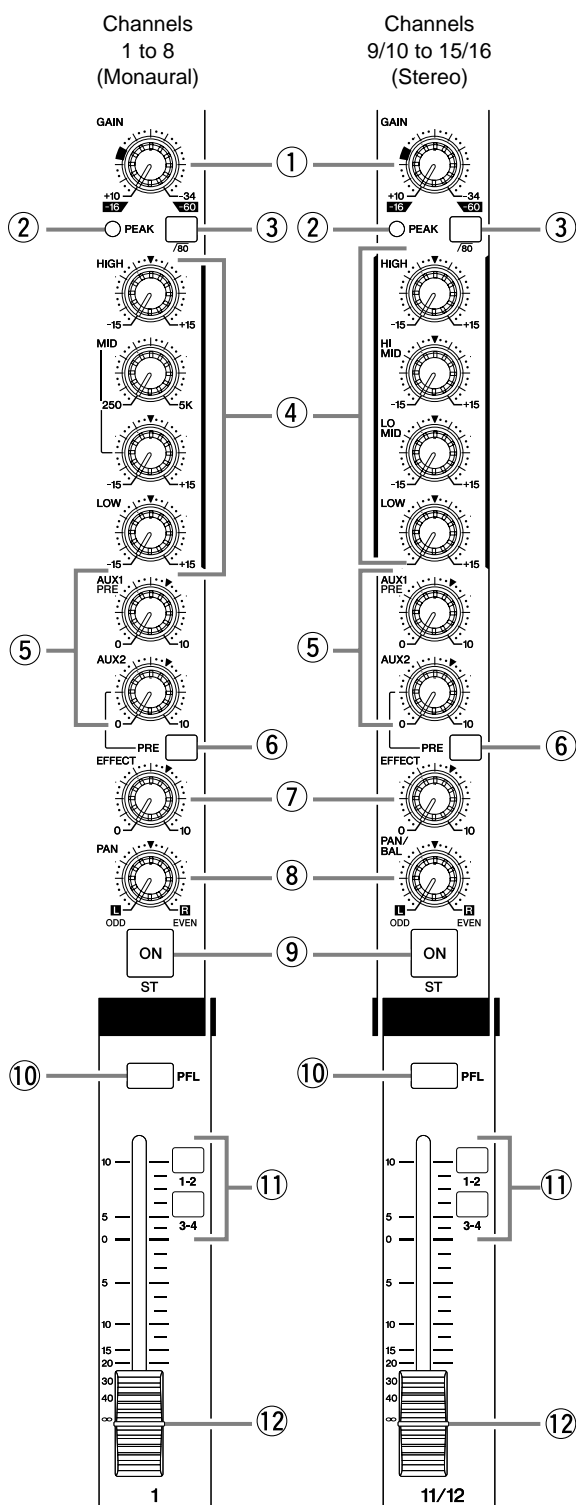
■ DIMENSIONS(寸法図)



Units: mm  
(単位)

# ■ PANEL LAYOUT(パネルレイアウト)

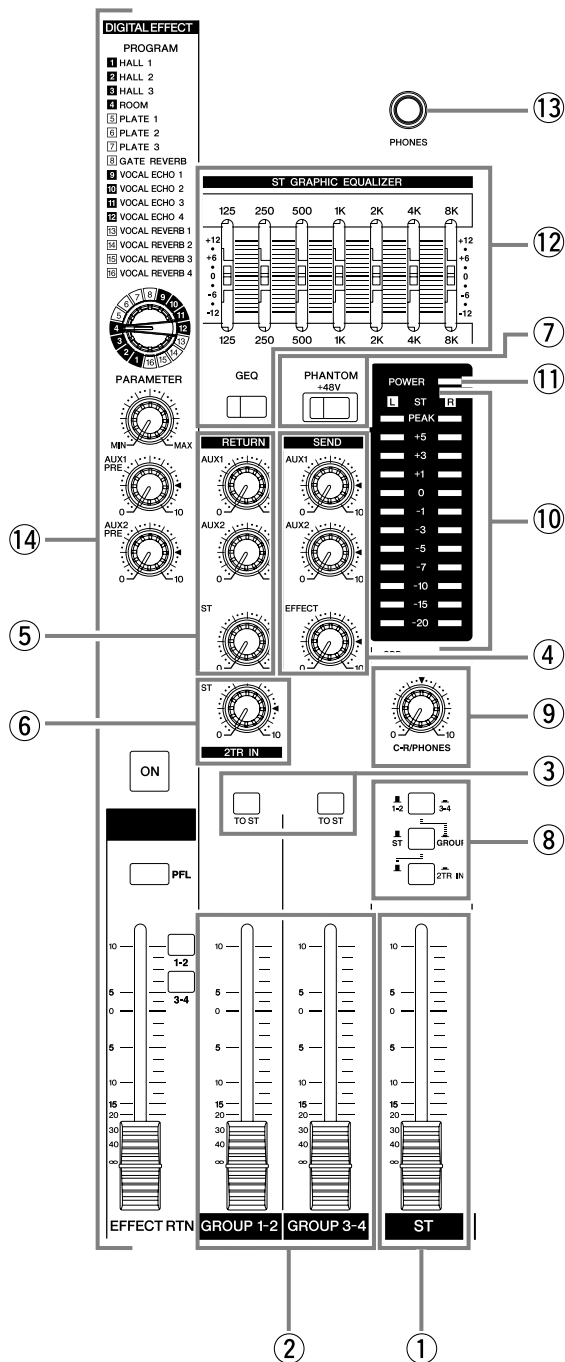
## ● Channel Control Section(チャンネルコントロール部)



- ① [GAIN] Control
- ② [PEAK] Indicator
- ③ [ $\sqrt{80}$ ] Switch (High Pass Filter)
- ④ Equalizer ([HIGH], [MID], [LOW])
- ⑤ [AUX1] and [AUX2] Controls
- ⑥ [PRE] Switch
- ⑦ [EFFECT] Control
- ⑧ [PAN] Control (CHs 1 to 8)  
[PAN/BAL] Control (9/10 and 11/12)  
[BAL] Control (13/14 and 15/16)
- ⑨ [ ON /  ST] ST Switch
- ⑩ [PFL] (Pre-Fader Listen) Switch
- ⑪ [GROUP] Switches (  1-2  3-4 )
- ⑫ Channel Fader

- ① [GAIN] コントロール
- ② [PEAK] インジケータ
- ③ [ $\sqrt{80}$ ] (ハイパスフィルター) スイッチ
- ④ イコライザ ( [HIGH]、[MID]、[LOW] )
- ⑤ [AUX 1]、[AUX 2] コントロール
- ⑥ [PRE] スイッチ
- ⑦ [EFFECT] コントロール
- ⑧ [PAN] コントロール(CH1 ~ 8)  
[PAN/BAL] コントロール ( CH 9/10、11/12 )  
[BAL] コントロール ( CH 13/14、15/16 )
- ⑨ [ ON /  ST] ST スイッチ
- ⑩ [PFL] スイッチ
- ⑪ [GROUP] スイッチ (  1-2  3-4 )
- ⑫ チャンネルフェーダー

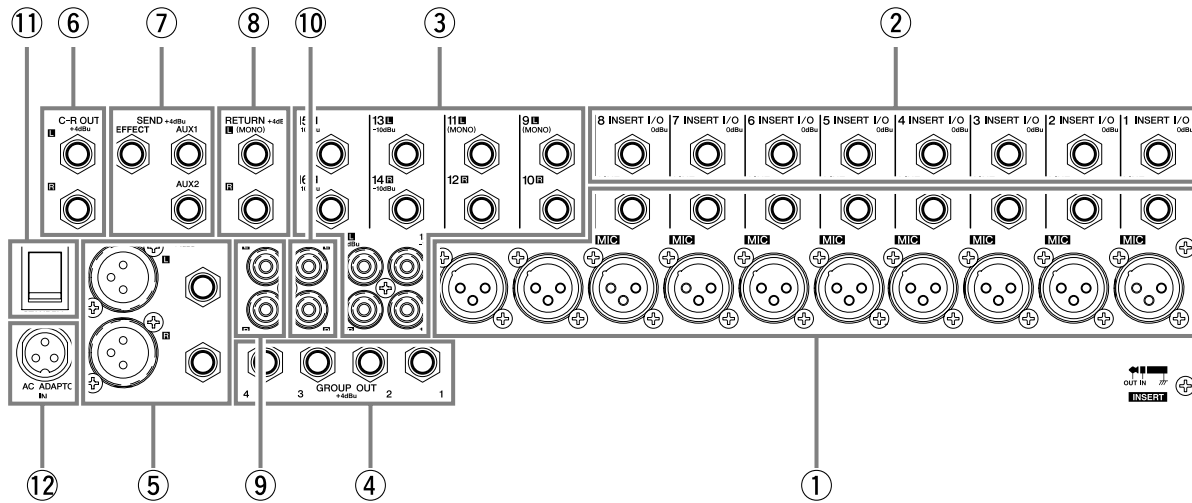
● Master Control Section( マスターコントロール部 )



- ① [ST] Master Fader
- ② [GROUP] Faders (1-2, 3-4)
- ③ [TO ST] Switch
- ④ Master SEND ([AUX1], [AUX2], and [EFFECT] controls)
- ⑤ RETURN ([AUX1], [AUX2], and [ST] Controls)
- ⑥ [2TR IN] Control
- ⑦ [PHANTOM +48 V] Switch
- ⑧ Level-Meter Signal Switches
- ⑨ [C-R/PHONES] Control
- ⑩ Level Meter
- ⑪ [POWER] Indicator
- ⑫ [ST GRAPHIC EQUALIZER]
- ⑬ [PHONES] Jack
- ⑭ [DIGITAL EFFECT]

- ① [ST] マスターフェーダー
- ② [GROUP] フェーダー (1 2、 3 4)
- ③ [TO ST] スイッチ
- ④ SEND マスター ( [AUX 1]、[AUX 2] コントロール、 [EFFECT] コントロール )
- ⑤ RETURN ( [AUX 1]、[AUX 2] コントロール、 [ST] コントロール )
- ⑥ [2TR IN] コントロール
- ⑦ [PHANTOM +48 V] スイッチ
- ⑧ レベルメーター信号切り替えスイッチ
- ⑨ [C R/PHONES] コントロール
- ⑩ レベルメーター
- ⑪ [POWER] インジケーター
- ⑫ [ST GRAPHIC EQUALIZER]
- ⑬ [PHONES] 端子
- ⑭ [DIGITAL EFFECT]



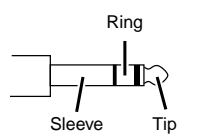
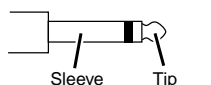
● Rear Input/Output Section (リア入出力部)



- ① Channel Input Jacks
- ② [INSERT I/O] Jacks
- ③ Channel Input Jacks
- ④ [GROUP OUT] (1 to 4) Jacks
- ⑤ [ST OUT] (L, R) Jacks
- ⑥ [C-R OUT] Jacks
- ⑦ [SEND] Jacks
- ⑧ [RETURN] L (MONO), R Jacks
- ⑨ [REC OUT] (L, R) Jacks
- ⑩ [2TR IN] Jacks
- ⑪ POWER Switch
- ⑫ [AC ADAPTOR IN] Connector



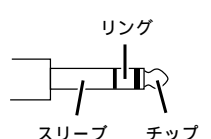
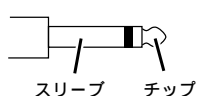
- ① チャンネルINPUT 端子
- ② [INSERT I/O] 端子
- ③ チャンネルINPUT 端子
- ④ [GROUP OUT] (1 ~ 4)端子
- ⑤ [ST OUT] (L、R) 端子
- ⑥ [C R OUT] 端子
- ⑦ [SEND] 端子
- ⑧ [RETURN] L (MONO) \ R 端子
- ⑨ [REC OUT] (L、R) 端子
- ⑩ [2TR IN] 端子
- ⑪ 電源スイッチ
- ⑫ [AC ADAPTOR IN] 端子

## Connector Polarities

MIC INPUT, ST OUT	Pin 1: Ground Pin 2: Hot (+) Pin 3: Cold (-)	<div style="display: flex; justify-content: space-around;"> <div style="text-align: center;"> <p>INPUT</p>  </div> <div style="text-align: center;"> <p>OUTPUT</p>  </div> </div>
LINE INPUT (monaural channels), GROUP OUT, ST OUT, C-R OUT, AUX1, AUX2, EFFECT*	Tip: Hot (+) Ring: Cold (-) Sleeve: Ground	
INSERT I/O	Tip: Output Ring: Input Sleeve: Ground	
PHONES	Tip: L Ring: R Sleeve: Ground	
RETURN, LINE INPUT (stereo channels)	Tip: Hot Sleeve: Ground	

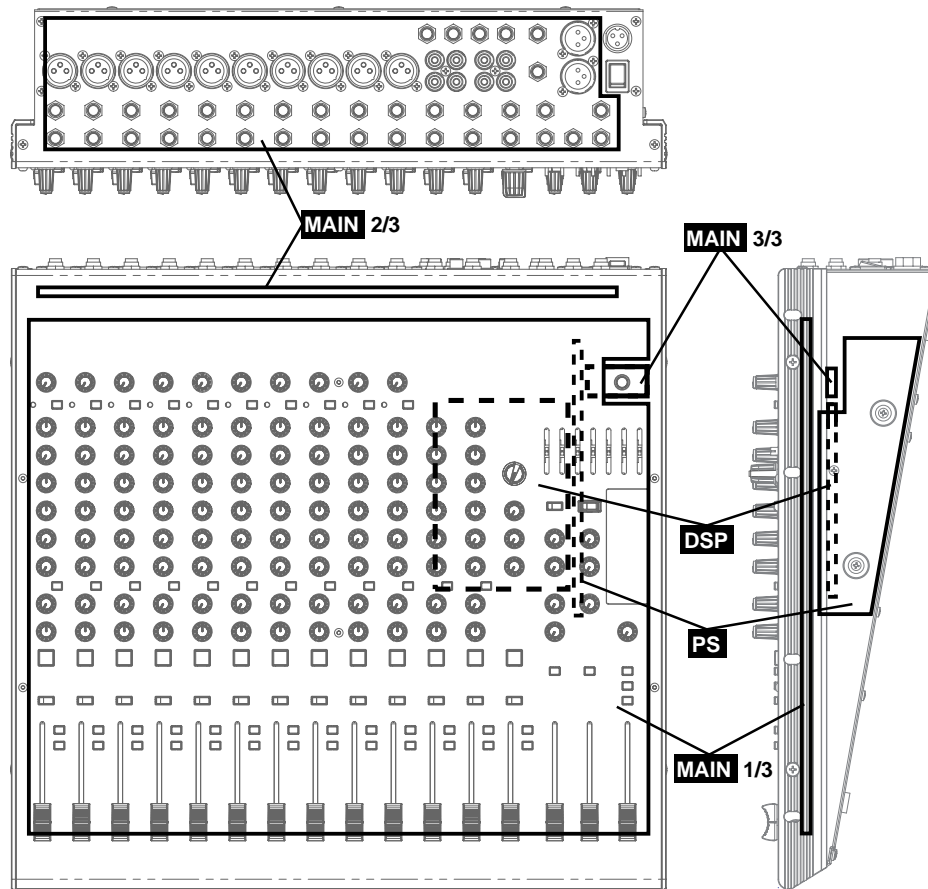
\* These jacks will also accept connection to monaural phone plugs. If you use monaural plugs, the connection will be unbalanced.

## 端子接続の極性

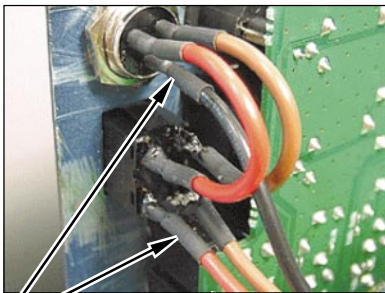
MIC INPUT、ST OUT	ピン 1 : グラウンド ピン 2 : ホット (+) ピン 3 : コールド (-)	<div style="display: flex; justify-content: space-around;"> <div style="text-align: center;"> <p>INPUT</p>  </div> <div style="text-align: center;"> <p>OUTPUT</p>  </div> </div>
LINE INPUT (モノラルチャンネル) GROUP OUT、ST OUT、C-R OUT AUX 1、AUX 2、EFFECT *	チップ : ホット (+) リング : コールド (-) スリーブ : グラウンド	
INSERT I/O	チップ : Output リング : Input スリーブ : グラウンド	
PHONES	チップ : L リング : R スリーブ : グラウンド	
RETURN LINE INPUT (ステレオチャンネル)	チップ : ホット スリーブ : グラウンド	

\* これらの端子に、モノラルタイプのフォン端子を使用することもできます。その場合は、アンバランスになります。

# ■ CIRCUIT BOARD LAYOUT & WIRING(ユニットレイアウト & 結線図)

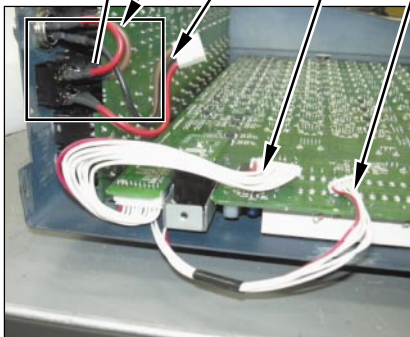


● Power switch and AC connector wiring  
(電源スイッチとACコネクタの結線)

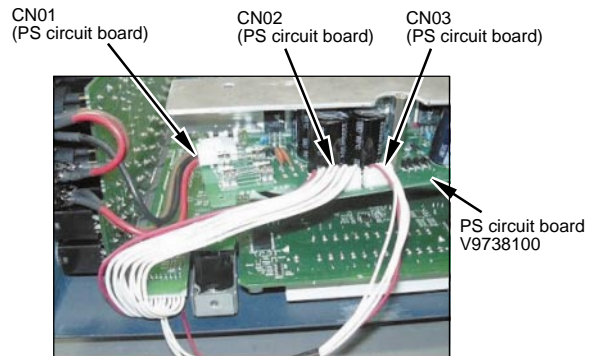


Shrink tube (Seven places)  
(熱収縮チューブ: 7箇所)

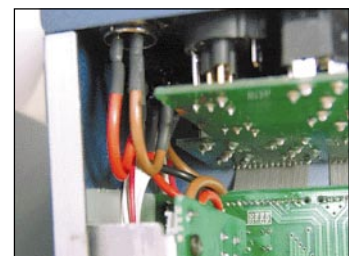
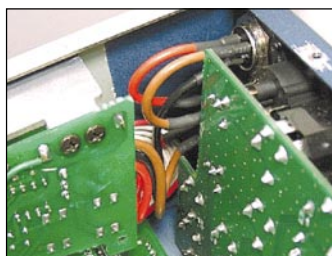
(V975620)  
V9756100  
(V975600)  
(WA08700)



● Wiring to PS circuit board(PSシートへの結線)



● Final(結線・取り付け完了図)





## ■ DISASSEMBLY PROCEDURE(分解手順)

### 1. Rack Mount Angle (Time required: About 1 minute)

1-1 Remove the two (2) screws marked [570A]. The rack mount angle R can then be removed. (Fig. 1)

1-2 Remove the two (2) screws marked [570B]. The rack mount angle L can then be removed. (Fig. 1)

### 1. ラックアングル (所要時間: 約1分)

1-1 [570A]のネジ2本を外し、ラックアングルRを外します。(図1)

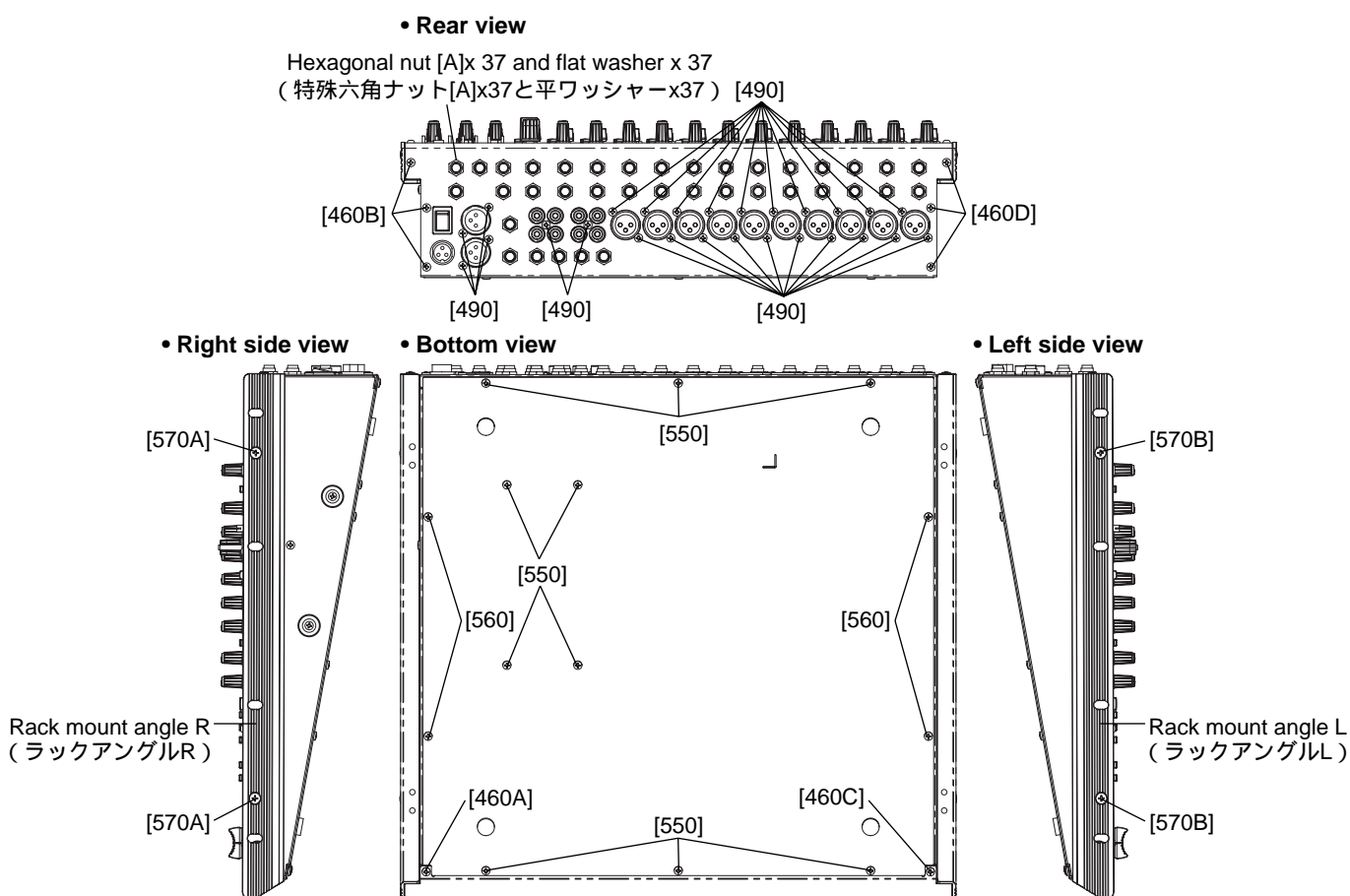
1-2 [570B]のネジ2本を外し、ラックアングルLを外します。(図1)

### 2. Bottom Cover (Time required: About 3 minutes)

2-1 Remove the ten (10) screws marked [550] and the four (4) screws marked [560]. The bottom cover can then be removed. (Fig. 1)

### 2. ボトムカバー (所要時間: 約3分)

2-1 [550]のネジ10本と[560]のネジ4本を外し、ボトムカバーを外します。(図1)



[460]: Bind Head Tapping Screw-S (+ バインドSタイト) 3.0X6 MFZN2BL (EP630210)

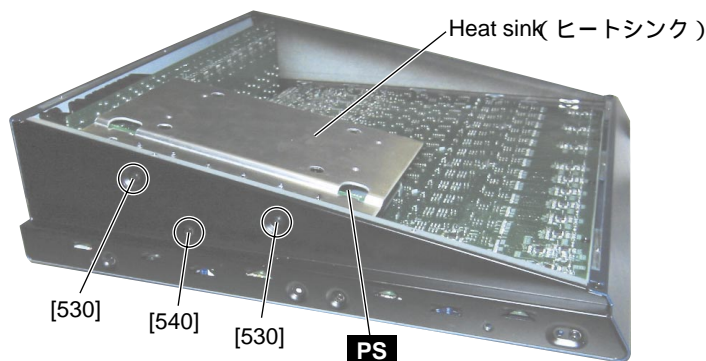
[490]: Bonding Tapping Screw-B (ボンディングBタイト) 3.0X8 MFZN2BL (VN413300)

[550]: Bind Head Tapping Screw-S (+ バインドSタイト) 3.0X6 MFZN2BL (EP630210)

[560]: Bind Head Tapping Screw-B (+ バインドBタイト) 3.0X8 MFZN2BL (EP600190)

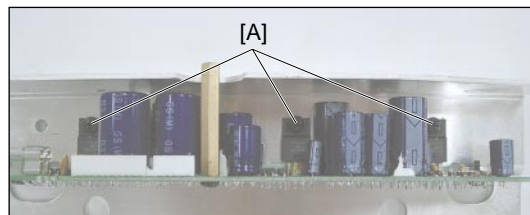
[570]: Bind Head Screw (+ バインド小ネジ) 4.0X8 MFZN2BL (EG340360)

Fig.1 (図1)



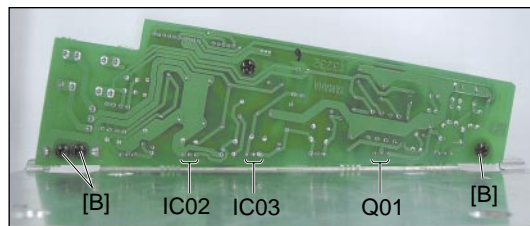
[530]: Bind Head Tapping Screw-B( + バインドBタイト )3.0X8 MFZN2BL (EP600190)  
 [540]: Bind Head Tapping Screw-S( + バインドSタイト )3.0X6 MFZN2BL (EP630210)

Photo.1 (写真1)



[A]: Bind Head Tapping Screw-B( + バインドBタイト )  
 3.0X8 MFZN2BL (EP600190)

Photo.2 (写真2)



[B]: Bind Head Tapping Screw-B( + バインドBタイト )  
 3.0X8 MFZN2BL (EP600190)

Photo.3 (写真3)

**3. PS Circuit Board (Time required: About 4 minutes)**

- 3-1 Remove the bottom cover. (See procedure 2.)
- 3-2 Remove the two (2) screws marked [530] and the screw marked [540]. The PS circuit board and Heat sink can then be removed. (Photo. 1)
- 3-3 Remove the three (3) screws marked [A]. IC01, IC04, and IC05 are stopped. (Photo. 2)
- 3-4 Remove the three (3) screws marked [B]. (Photo. 3)
- 3-5 Remove the solder IC02, IC03 and Q01. The heat sink can then be removed from the PS circuit board. (Photo. 3)

**3. PS シート (所要時間: 約4分)**

- 3-1 ボトムカバーを外します。(2項参照)
- 3-2 [530]のネジ2本と[540]のネジ1本を外し、PSシートとヒートシンクを外します。(写真1)
- 3-3 IC01、04、05を止めているネジ[A]を3本外します。(写真2)
- 3-4 Bのネジ3本を外します。(写真3)
- 3-5 IC02、IC03、Q01のハンダを取り、ヒートシンクからPSシートを外します。(写真3)

**4. Side Cover (Time required: About 5 minutes each)**

- 4-1 Remove the bottom cover. (See procedure 2.)
- 4-2 **Side Cover L:**
  - 4-2-1 Remove the rack mount angle L. (See procedure 1.)
  - 4-2-2 Remove the screw marked [460C], the three (3) screws marked [460D], the three (3) screws marked [470A] and the two (2) screw marked [480A]. The side cover L can then be removed. (Fig. 1, Photo. 4)
- 4-3 **Side Cover R:**
  - 4-3-1 Remove the rack mount angle R. (See procedure 1.)
  - 4-3-2 Remove the PS circuit board. (See procedure 3.)
  - 4-3-3 Remove the screw marked [460A], the three (3) screws marked [460B], the three (3) screws marked [470B] and the two (2) screw marked [480B]. The side cover R can then be removed. (Fig. 1, Photo. 5)

**4. サイドカバー (所要時間: 各約5分)**

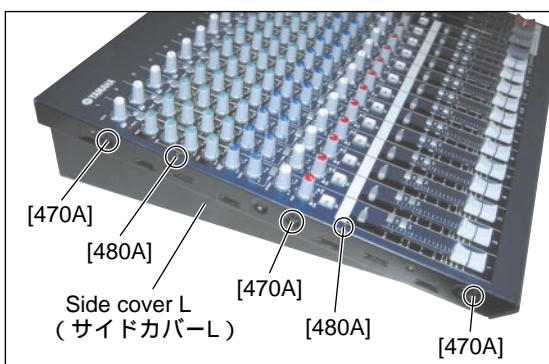
- 4-1 ボトムカバーを外します。(2項参照)
- 4-2 **サイドカバーL:**
  - 4-2-1 ラックアングルLを外します。(1項参照)
  - 4-2-2 [460C]のネジ1本と[460D]のネジ3本、[470A]のネジ3本、[480A]のネジ2本を外し、サイドカバーLを外します。(図1、写真4)
- 4-3 **サイドカバーR:**
  - 4-3-1 ラックアングルRを外します。(1項参照)
  - 4-3-2 PSシートを外します。(3項参照)
  - 4-3-3 [460A]のネジ1本と[460B]のネジ3本、[470B]のネジ3本、[480B]のネジ2本を外し、サイドカバーRを外します。(図1、写真5)

**5. Power Switch and AC Connector (Time required: About 5 minutes each)**

- 5-1 Remove the bottom cover. (See procedure 2.)
- 5-2 Remove the rack mount angle R. (See procedure 1.)
- 5-3 Remove the PS circuit board. (See procedure 3.)
- 5-4 Remove the side cover R. (See procedure 4.)
- 5-5 Remove the power switch by bending its claw. (Photo. 6)
- 5-6 To remove the AC connector, remove the hexagonal nut and flat washer. (Photo. 6)

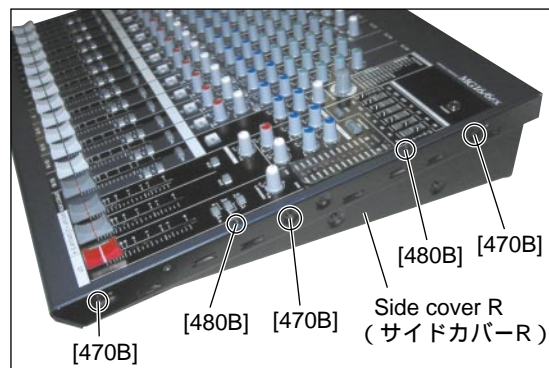
**5. 電源スイッチとACコネクタ(所要時間:各約5分)**

- 5-1 ボトムカバーを外します。(2項参照)
- 5-2 ラックアングルRを外します。(1項参照)
- 5-3 PSシートを外します。(3項参照)
- 5-4 サイドカバーRを外します。(4項参照)
- 5-5 電源スイッチのツメを曲げて電源スイッチを外します。(写真6)
- 5-6 特殊六角ナット1個と平ワッシャー1個を外し、ACコネクタを外します。(写真6)



[470]: Bind Head Tapping Screw-S (+ バインドSタイト)  
3.0X6 MFZN2BL (EP630210)  
[480]: Hexagonal Socket Set Screw (六角穴付きSタイト)  
3.0X6 MFZN2BL (V9842300)

Photo.4 (写真4)



[470]: Bind Head Tapping Screw-S (+ バインドSタイト)  
3.0X6 MFZN2BL (EP630210)  
[480]: Hexagonal Socket Set Screw (六角穴付きSタイト)  
3.0X6 MFZN2BL (V9842300)

Photo.5 (写真5)

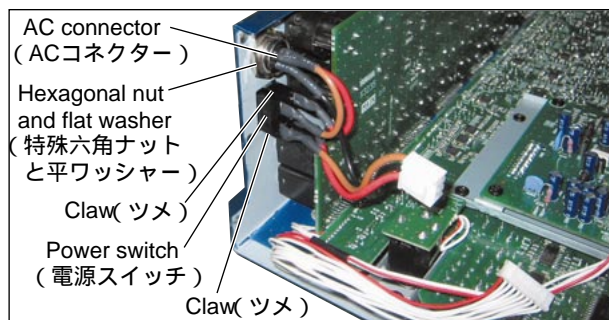


Photo.6 (写真6)

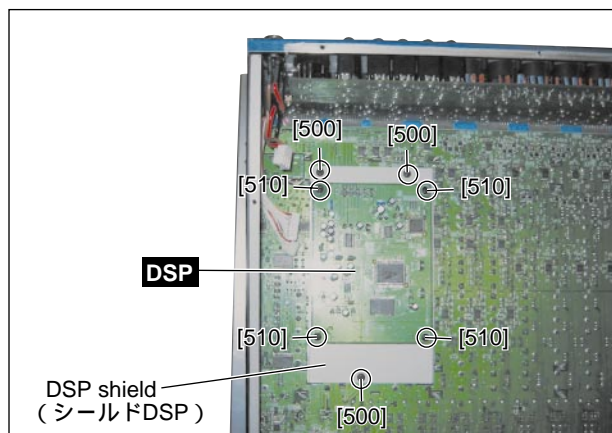
**6. DSP Circuit Board**

**(Time required: About 4 minutes)**

- 6-1 Remove the bottom cover. (See procedure 2.)
- 6-2 Remove the PS circuit board and Heat sink. (See procedure 3.)
- 6-3 Remove the four (4) screws marked [510]. The DSP circuit board can then be removed. (Photo. 7)

**6. DSP シート (所要時間: 約4分)**

- 6-1 ボトムカバーを外します。(2項参照)
- 6-2 PSシートとヒートシンクを外します。(3項参照)
- 6-3 [510]のネジ4本を外し、DSPシートを外します。(写真7)



[500]: Bind Head Tapping Screw-S (+ バインドSタイト)3.0X6 MFZN2BL (EP630210)  
[510]: Bind Head Tapping Screw-S (+ バインドSタイト)3.0X6 MFZN2BL (EP630210)

Photo.7 (写真7)



**7. MAIN (1/3, 2/3, 3/3) Circuit Boards  
(Time required: About 22 minutes)**

- 7-1 Remove the rack mount angle L and R.  
(See procedure 1.)
- 7-2 Remove the bottom cover. (See procedure 2.)
- 7-3 Remove the PS circuit board and Heat sink.  
(See procedure 3.)
- 7-4 Remove the side cover L and R. (See procedure 4.)
- 7-5 Remove the three (3) screws marked [500]. The DSP shield can then be removed with the DSP circuit board. (Fig. 2, Photo. 7)
- 7-6 Remove the select knob and the sixteen (16) fader knobs. (Photo. 8)
- 7-7 Remove the two (2) screws marked [480C], the twenty-six (26) screws marked [490] and the thirty-seven (37) hexagonal nuts and flat washer marked [A]. The MAIN (1/3, 2/3, 3/3) circuit boards can then be removed. (Fig. 1, Photo. 9)
  - \* The knobs, buttons, meter cover, MIX1 supports and MIX2 support on the MAIN circuit board are not components of the circuit board. When replacing the MAIN circuit board, be sure to remove these parts according to the following procedure.
- 7-8 Remove the hexagonal nut marked [B]. The MAIN 3/3 circuit board can then be removed from the MIX1 support (upper). (Fig. 2)
- 7-9 Pull out the one hundred seventeen (117) volume knobs from the MAIN 1/3 circuit board. (Photo. 8)
- 7-10 Remove the thirteen (13) push ON buttons, thirteen (13) sleeve ON buttons, fifteen (15) push PFL buttons and fifty-three (53) push HPF buttons from the MAIN 1/3 circuit board. (Fig. 2)
- 7-11 Remove the five (5) screws marked [450]. The MIX2 support can then be removed from the MAIN 1/3 circuit board. (Fig. 2)

- 7. MAIN(1/3, 2/3, 3/3)シート(所要時間:約22分)
- 7-1 ラックアングルL, Rを外します。(1項参照)
- 7-2 ボトムカバーを外します。(2項参照)
- 7-3 PSシートとヒートシンクを外します。(3項参照)
- 7-4 サイドカバーL, Rを外します。(4項参照)
- 7-5 [500]のネジ3本を外し、DSPシートと一緒にシールドDSPを外します。(図2、写真7)
- 7-6 ノブ(SELECT)1個とノブ(FADER)16個を外します。(写真8)
- 7-7 [480C]のネジ2本と[490]のネジ26本、[A]の特殊六角ナットと平ワッシャー各37個を外し、MAIN(1/3, 2/3, 3/3)シートを外します。(図1、写真9) MAINシート上のノブ、ボタン、ウィンドウMETER、サポートMIX1、サポートMIX2は、シートの構成部品ではありません。MAINシートを交換する際には、以下の手順でこれらの部品を取り外してください。
- 7-8 [B]の特殊六角ナットを外し、サポートMIX1(上側)からMAIN 3/3シートを外します。(図2)
- 7-9 MAIN 1/3シートからノブ(VR)117個を抜き取ります。(写真8)
- 7-10 MAIN 1/3シートからボタンON Assy 13個、スリーブONボタン13個、ボタン(PFL)15個、ボタン(HPF)53個を外します。(図2)
- 7-11 [450]のネジ5本を外し、MAIN 1/3シートからサポートMIX2を外します。(図2)

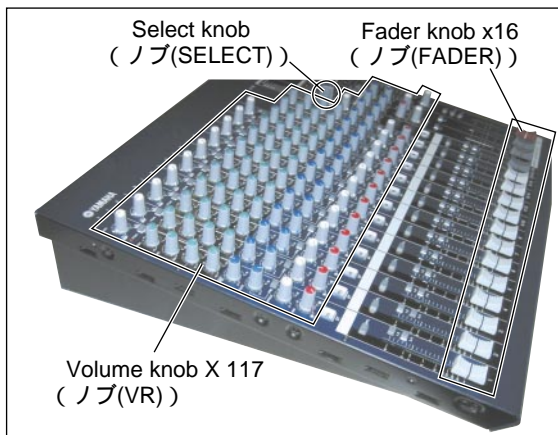
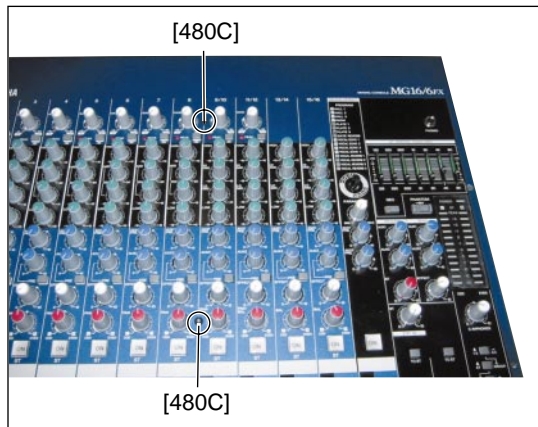


Photo.8 (写真8)

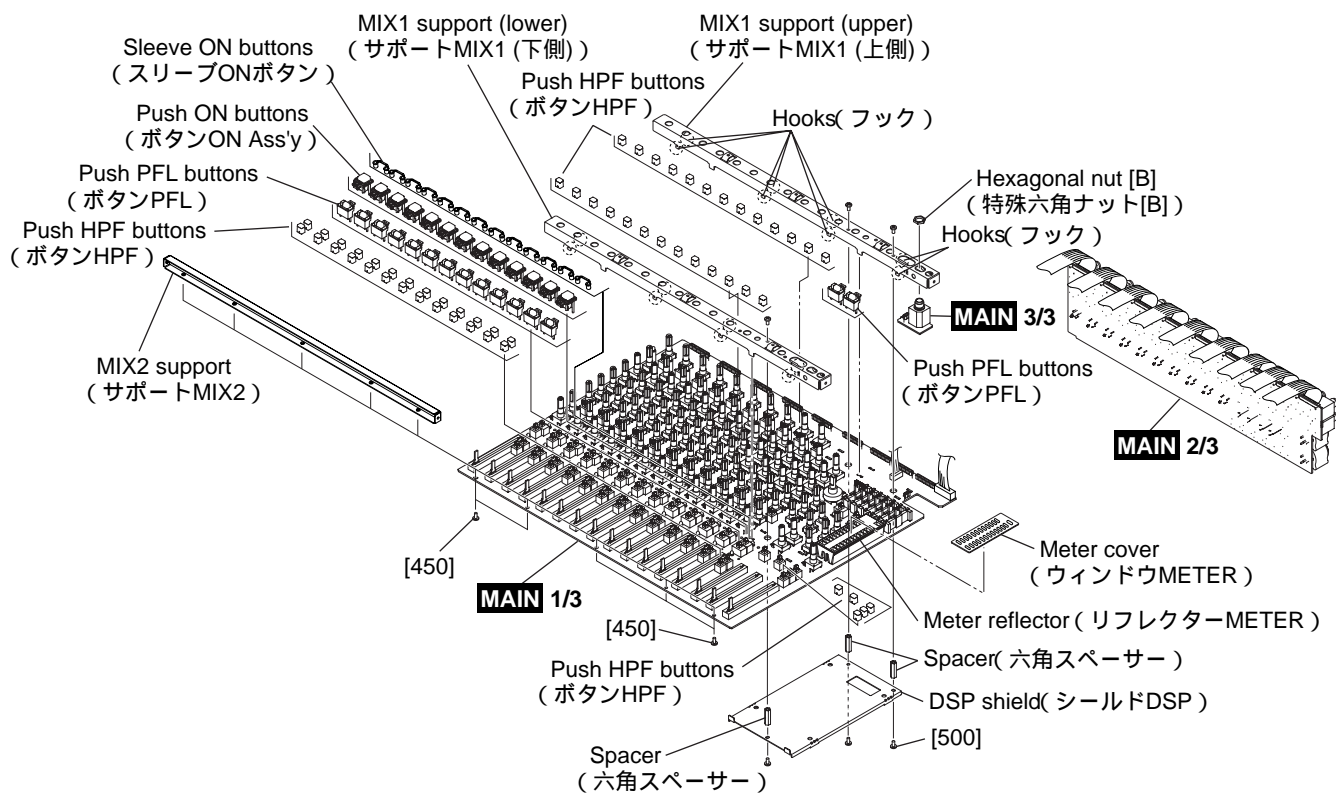


[480C]: Hexagonal Socket Set Screw(六角穴付きSタイト)3.0X6 MFZN2BL (V9842300)

Photo.9 (写真9)

- 7-12 Remove the two (2) screws marked [430]. Twist the eight (8) hooks of the MIX1 support (upper) to become straight, and the support and two (2) spacer can be removed from the MAIN 1/3 circuit board. (Fig. 2, Photo. 10)
- 7-13 Remove the screw marked [440]. Twist the eight (8) hooks of the MIX1 support (lower) to become straight, and the support and spacer can be removed from the MAIN 1/3 circuit board. (Fig. 2)
- 7-14 Remove the meter cover from the meter reflector. (Fig. 2)

- 7-12 サポート MIX1 (上側)を固定しているフック8箇所をまっすぐになるようにひねり、MAIN 1/3シートからサポート MIX1 (上側)と六角スペーサー2本を外します。(図2、写真10)
- 7-13 サポート MIX1(下側)を固定しているフック8箇所をまっすぐになるようにひねり、MAIN 1/3シートからサポート MIX1(下側)と六角スペーサーを外します。(図2)
- 7-14 リフレクターMETERからウィンドウMETERを外します。(図2)



[450]: Bind Head Tapping Screw-S (+ バインドSタイト)3.0X6 MFZN2BL (EP630210)

[500]: Bind Head Tapping Screw-S (+ バインドSタイト)3.0X6 MFZN2BL (EP630210)

Fig. 2 (図2)

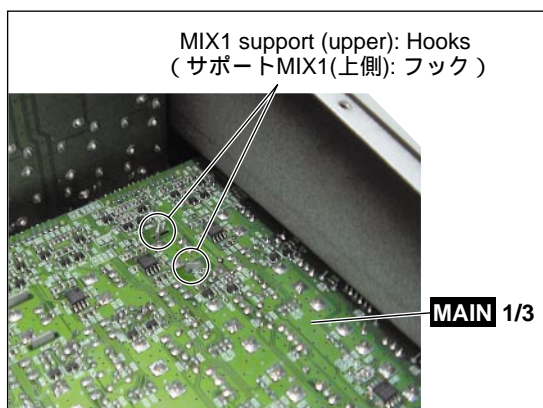


Photo.10 (写真10)

# LSI PIN DESCRIPTION (LSI 端子機能表)

## ● ZFX-2 (XY297A00) CPU

DSP: ICM01

PIN No.	NAME	I/O	FUNCTION	PIN No.	NAME	I/O	FUNCTION																			
1	ED2	I/O	External Memory and I/O Data Bus	53	AXLR2	I	Audio Data Transmitt Unit 2/3 Left and Right Channel Frame Frequency Signal																			
2	ED3	I/O		54	AR1	I		Audio Data Receive Unit 1 Data Input																		
3	ED4	I/O		55	AR2	I			Audio Data Receive Unit 2 Data Input																	
4	ED5	I/O		56	HRBCK/SA0	I				Host Interface Receive Clock / I2C Bus Address 0																
5	ED6	I/O		57	HR/SA1	I					Host Interface Data Input/ I2C Bus Address 1															
6	ED7	I/O		58	HRS/SA2	I						Host Interface Receive Data Frame Frequency Signal/ I2C Bus Address 2														
7	VSS	S	59	VSS	S	Ground																				
8	VDD	S	60	VDD	S		Power Supply																			
9	CLKM0	I	61	HXBCK/SCL	I			Host Interface Transmitt Clock/ I2C Bus Clock																		
10	CLKM1	I	62	HXS/SA3	I				Host Interface Transmitt Data Frame Frequency Signal/ I2C Bus Address 3																	
<table border="1"> <thead> <tr> <th></th> <th>1</th> <th>3</th> <th>6</th> <th>PLL BYPASS</th> </tr> </thead> <tbody> <tr> <td>CLKM0</td> <td>0</td> <td>1</td> <td>0</td> <td>1</td> </tr> <tr> <td>CLKM1</td> <td>0</td> <td>0</td> <td>1</td> <td>1</td> </tr> </tbody> </table>					1					3	6		PLL BYPASS	CLKM0	0	1	0	1	CLKM1	0	0	1	1	63	/CS/SA4	I
	1	3	6	PLL BYPASS																						
CLKM0	0	1	0	1																						
CLKM1	0	0	1	1																						
11	TMS	I	TAP(Test Access Port) Mode Select	64	HBCK/SA5	I	HRBCK/HXBCK Active Edge Select/ I2C Bus Address 5																			
12	TDI	I	TAP Data Input	65	I2CSEL	I		Host Interface Mode Select																		
13	TCK	I	TAP Clock	66	VSS	S			Ground																	
14	CLKIN	I	Master Clock	67	VDD	S				Power Supply																
15	VSS	S	Ground	68	AXBC1	I					Audio Data Transmitt Unit 1 bit Clock															
16	VDD	S	Power Supply	69	AXBC2	I						Audio Data Transmitt Unit 2/3 bit Click														
17	CLKO	O	Machine Clock Output	70	AXLR1	I	Audio Data Transmitt Unit 1 Left and Right Channel Frame Frequency Signal																			
18	EA12/ED8	I/O	External SRAM and ROM Address Bus/ External DRAM and I/O Data Bus	71	DIVS	O		Machine Clock Output then 8 min.																		
19	EA13/ED9	I/O		72	/LAV	O			Ruch ALU Overflow Frag Output																	
20	EA14/ED10	I/O		73	/LMV	O				Ruch MAC Overflow Frag Output																
21	EA15/ED11	I/O		74	/DRDY	O/Z					Host Interface Transmitt Data Ready Frag Output															
22	VSS	S		Ground	75	EMU0						I/O/Z	Emurator Interrupt 0													
23	VDD	S		Power Supply	76	EMU1	I/O/Z					Emurator Interrupt 1														
24	EA16/ED12	I/O	External SRAM and ROM Address Bus/ External DRAM and I/O Data Bus	77	TDO	O/Z	TAP(Test Access Port) Data Output																			
25	EA17/ED13	I/O		78	DIV512	O		Machine Clock then 512 min.																		
26	EA18/ES14	I/O		79	ARLR1	I			Audio Data Receive Unit 1 Left and Right Channel Frame Frequency Signal																	
27	EA19/ED15	I/O		External Memory Address Bus/ External I/O Data Bus	80	ARLR2				I	Audio Data Receive Unit 2 Left and Right Channel Frame Frequency Signal															
28	EA4/ED16	I/O			81	HDIR/SA6				I			Host Interface Data Format Select/ I2C Bus Address 6													
29	EA5/ED17	I/O			82	SEL5V3V				I		Input Level Control														
30	EA6/ED18	I/O	83		/MUTE	I	Mute Control																			
31	EA7/ED19	I/O	84		/TRST	I		TAP(Test Access Port) Reset																		
32	VSS	S	Ground		85	/RS			I	Hardware Reset																
33	VDD	S	Power Supply	86	VSS	S			Ground																	
34	EA8/ED20	I/O	External Memory Address Bus/ External I/O Data Bus	87	VDD	S					Power Supply															
35	EA9/ED21	I/O		88	/IOE	O						External I/O Enable														
36	EA10/ED22	I/O		89	/RAS/SRCS	O	External DRAM Low Address Strove/External SRAM Chip Select																			
37	EA11/ED23	I/O		90	/CAS/SROE	O		External DRAM Culumn Address Strove/External SRAM Output Enable																		
38	TEST0	I		Test Mode Control	91	/ROME				O			External ROM Enable													
39	TEST1	I			92	/WE			O	External Memory and I/O Wright Enable																
40	TEST2	I	93		EA0	O			External Memory and I/O Address Bus																	
41	TEST3	I	94		EA1	O					External Memory and I/O Address Bus															
42	/BIO	I	95		EA2	O	External Memory and I/O Address Bus																			
43	/INT1	I	96		EA3	O		External Memory and I/O Address Bus																		
44	ARBC1	I	97	VSS	S	Ground																				
45	ARBC2	I	98	VDD	S					Power Supply																
46	AX1	O	99	ED0	I/O				External Memory and I/O Data Bus																	
47	AX2	O	100	ED1	I/O						External Memory and I/O Data Bus															
48	AX3	O					External Memory and I/O Data Bus																			
49	VSS	S						External Memory and I/O Data Bus																		
50	VDD	S				External Memory and I/O Data Bus																				
51	HX/SDA	I/O/Z								External Memory and I/O Data Bus																
52	/EMPTY	O/Z							External Memory and I/O Data Bus																	

• **μ PD78082 (XZ312A00) MCU**

DSP: ICM03

PIN No.	NAME	I/O	FUNCTION	PIN No.	NAME	I/O	FUNCTION
1	P12/ANI2	I/O	Port 1 / A/D converter analog input	23	NC		Non-connection
2	P13/ANI3	I/O		24	P32	I/O	Port 3
3	P14/ANI4	I/O		25	P33	I/O	
4	P15/ANI5	I/O		26	P34	I/O	
5	P16/ANI6	I/O		27	P35/PCL	I/O	Port 3 / Clock output
6	P17/ANI7	I/O		28	P36/BUZ	I/O	Port 3 / Buzzer output
7	P72/ASCK/ISCK2	I/O		29	P37	I/O	Port 3
8	P71/TxD/SO2	I/O	30	P00	I	Port 0	
9	P70/RxD/SI2	I/O	31	P01/INTP1	I/O	Port 0 / External interrupt input	
10	P101/TI6/TO6	I/O	32	P02/INTP2	I/O		
11	P100/TI5/TO5	I/O	33	P03/INTP3	I/O		
12	P50	I/O	34	NC		Non-connection	
13	P51	I/O	35	/RESET	I	System reset input	
14	P52	I/O	36	IC (VPP)		Internally connected	
15	P53	I/O	37	X2		Main system clock crystal oscillator connection	
16	P54	I/O	38	X1	I		
17	Vss		39	VDD		Power supply +5V	
18	P55	I/O	40	AVDD		A/D converter analog power supply +5V	
19	P56	I/O	41	AVREF	I	A/D converter reference voltage input	
20	P57	I/O	42	AVSS		A/D converter analog ground	
21	P30	I/O	43	P10/ANI0	I/O	Port 1 / A/D converter analog input	
22	P31	I/O	44	P11/ANI1	I/O		

• **PCM3001E/2K (X0053A00) ADA**

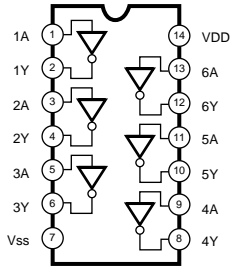
DSP: ICM04

PIN No.	NAME	I/O	FUNCTION	PIN No.	NAME	I/O	FUNCTION
1	VINL	I	ADC Analog Input, Lch	15	VOUTL	O	DAC Analog Output, Lch
2	Vcc1		ADC Analog Power Supply	16	LRCIN	I	Sampling Clock Input (fs)
3	AGND1		ADC Analog GND	17	BCKIN	I	Bit Clock Input
4	VREFL		ADC Reference decouple, Lch	18	DIN	I	Audio Data Input
5	VREFR		ADC Reference Decouple, Rch	19	DOUT	O	Audio Data Output
6	VINR	I	ADC Analog Input, Rch	20	XTI	I	Crystal Oscillator Input, External System Clock Input
7	CINPR		ADC Anti-aliasing Filter Capacitor (+), Rch	21	XTO	O	Crystal Oscillator Output
8	CINNR		ADC Anti-aliasing Filter Capacitor (-), Rch	22	CLKIO	I/O	Crystal Oscillator Buffer Output, External System Clock Input
9	CINNL		ADC Anti-aliasing Filter Capacitor (-), Lch	23	VDD		Digital Power Supply
10	CINPL		ADC Anti-aliasing Filter Capacitor (+), Rch	24	DGND		Digital GND
11	VCOM		DAC Center Voltage Decouple	25	FMT2	I	Audio Data Format 2 (Pull up to 70k ohm typical)
12	VOUTR	O	DAC Analog Output, Rch	26	FMT1	I	Audio Data Format 1 (Pull up to 70k ohm typical)
13	AGND2		DAC Analog GND	27	FMT0	I	Audio Data Format 0 (Pull up to 70k ohm typical)
14	Vcc2		DAC Analog Power Supply	28	RSTB	I	Reset Input, Active "L" (Pull up to 70k ohm typical)

# IC BLOCK DIAGRAM (IC ブロック図)

**74HCU04DT (XZ110A00)**

DSP: ICM05  
Hex Inverter

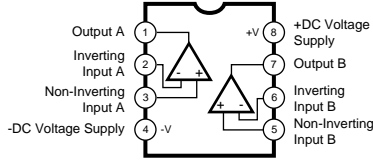


**NJM2068MD-T1 (XJ553A00)**

MAIN 1/3: IC102, 103, 202, 302, 303, 402, 502, 503, 602, 702, 703, 802, 902-906, A02-06, B01-05, C01-05, D01-03, E01, F01, G01, G03, J01, K01, K02, L01, L02, L05

**NJM4558M (T1) (IG103520)**

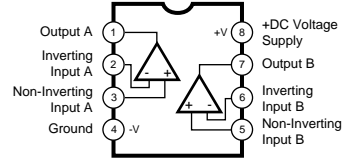
DSP: ICM06  
Dual Operational Amplifier



**NJM4580ED (XT157A00)**

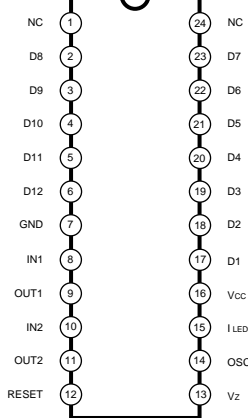
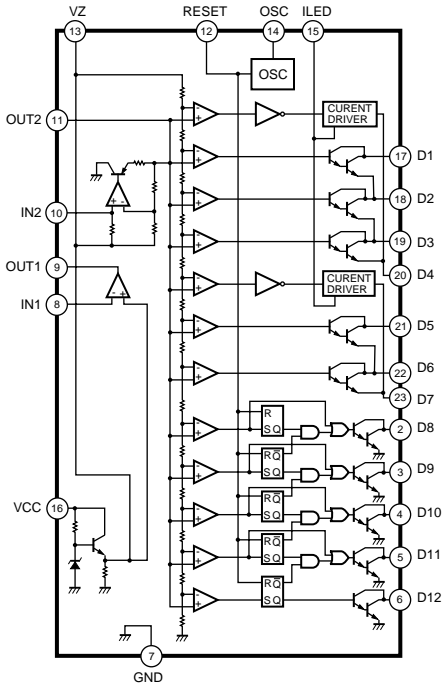
MAIN 1/3: IC101, 201, 301, 401, 501, 601, 701, 801, 901, A01, F02, G02, J02, J03, K07, K08

Dual Operational Amplifier



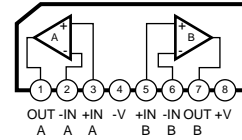
**LB1412M (XT547A00)**

MAIN 1/3: ICL03, L04  
LED Driver



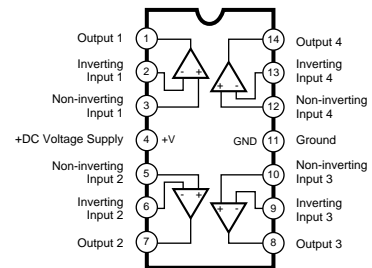
**NJM4556AL (XP844A00)**

MAIN 1/3: ICL06  
Dual Operational Amplifier



**NJM2060M (TE2) (XM560A00)**

MAIN 1/3: ICK03-06  
Quad Operational Amplifier



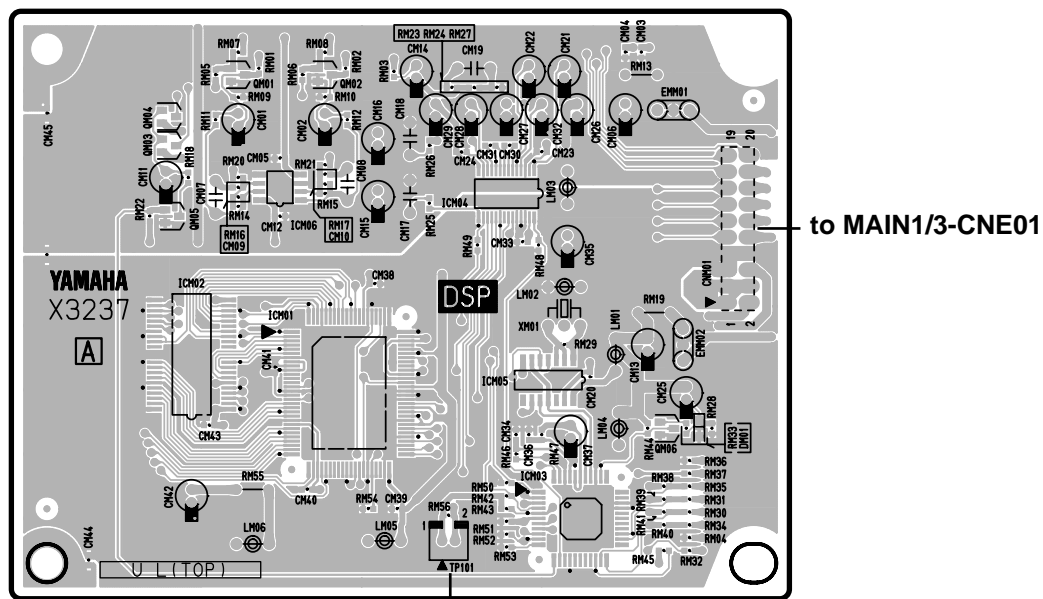


## ■ CIRCUIT BOARDS (シート基板図)

DSP Circuit Board (X3237A0).....	21
MAIN 1/3 Circuit Board (X3235B0) .....	22/24
MAIN 2/3 Circuit Board (X3235B0) .....	26/27
MAIN 3/3 Circuit Board (X3235B0) .....	27
PS Circuit Board (X3232A0) .....	28

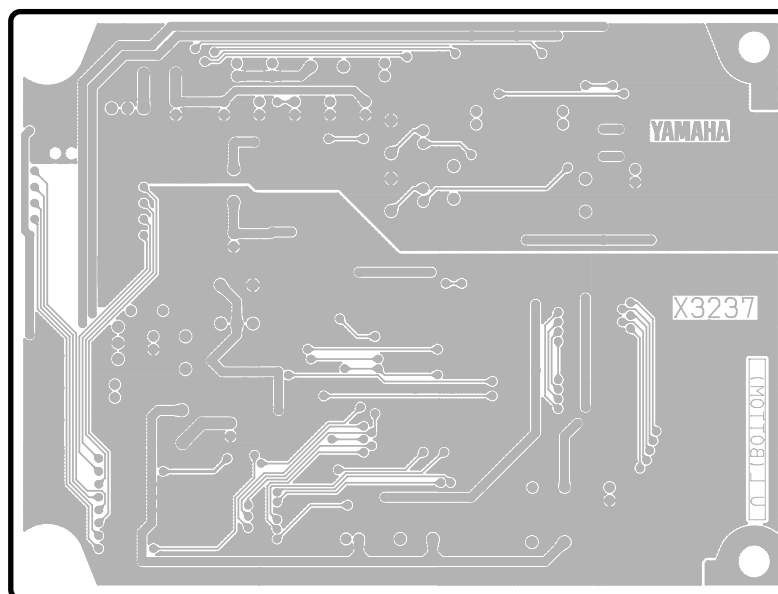
Note: See parts list for details of circuit board component parts.  
 注：シートの部品詳細はパーツリストをご参照ください。

### ● DSP Circuit Board



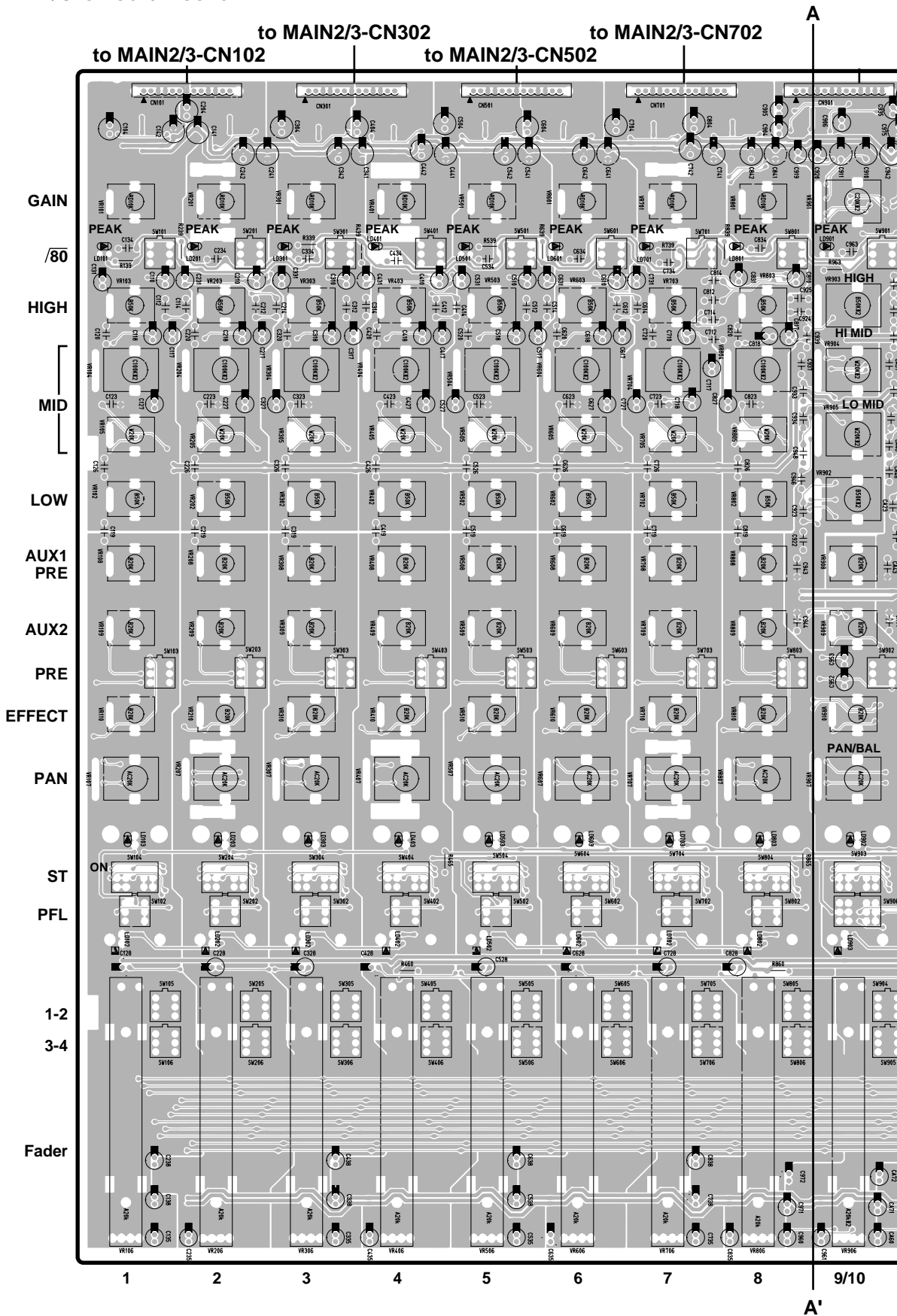
OPEN

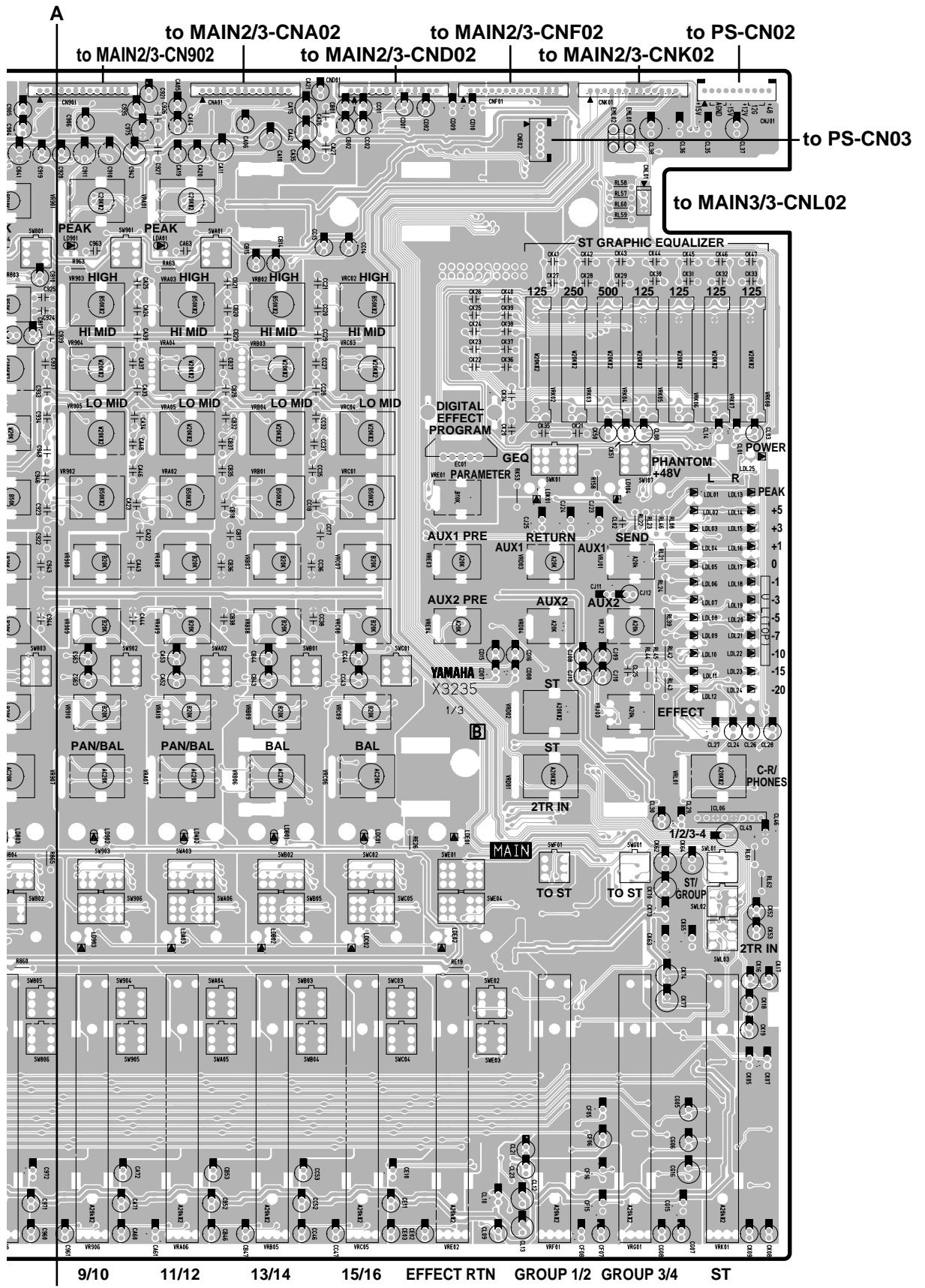
Component side(部品側)



Pattern side(パターン側)

• MAIN 1/3 Circuit Board



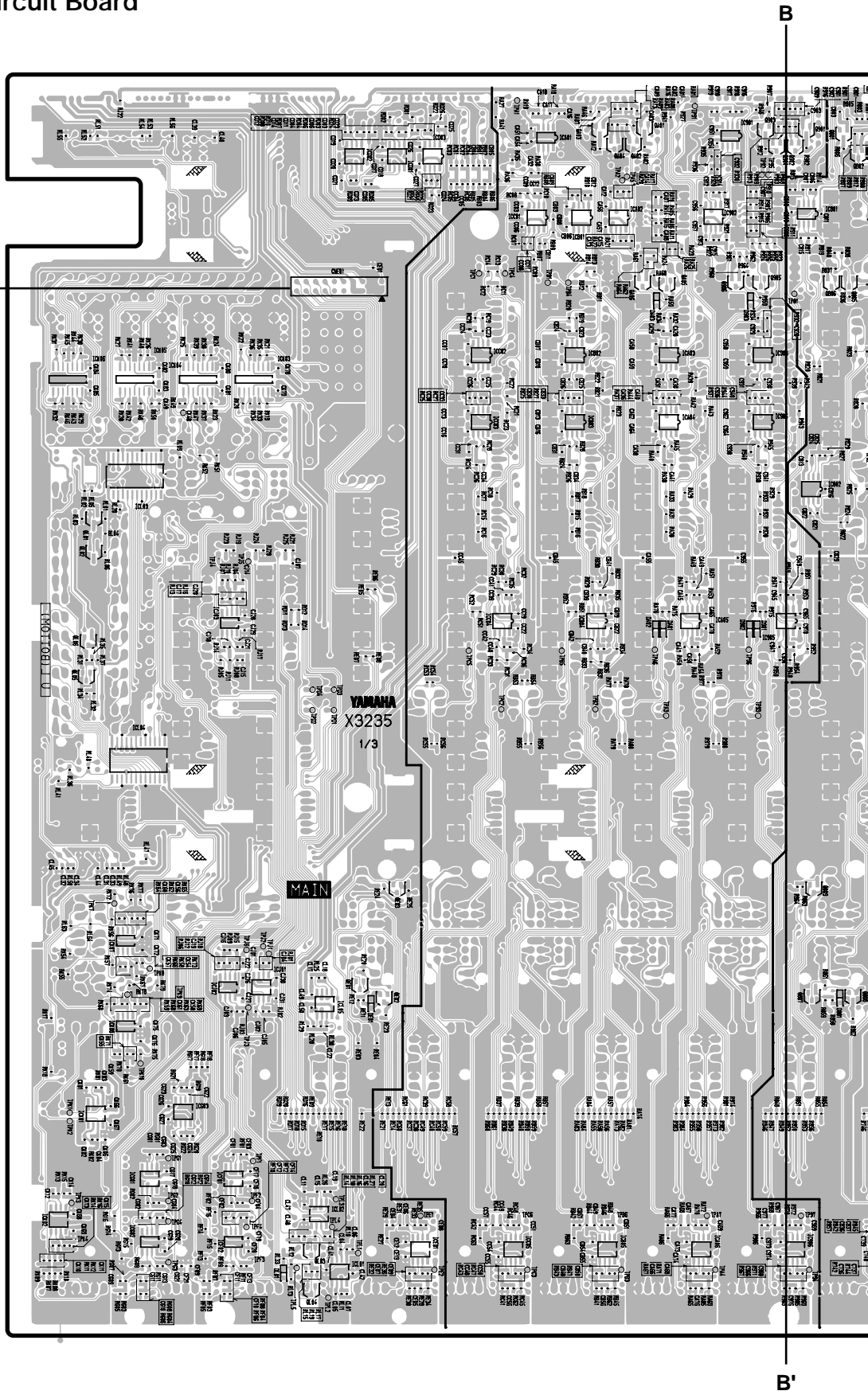


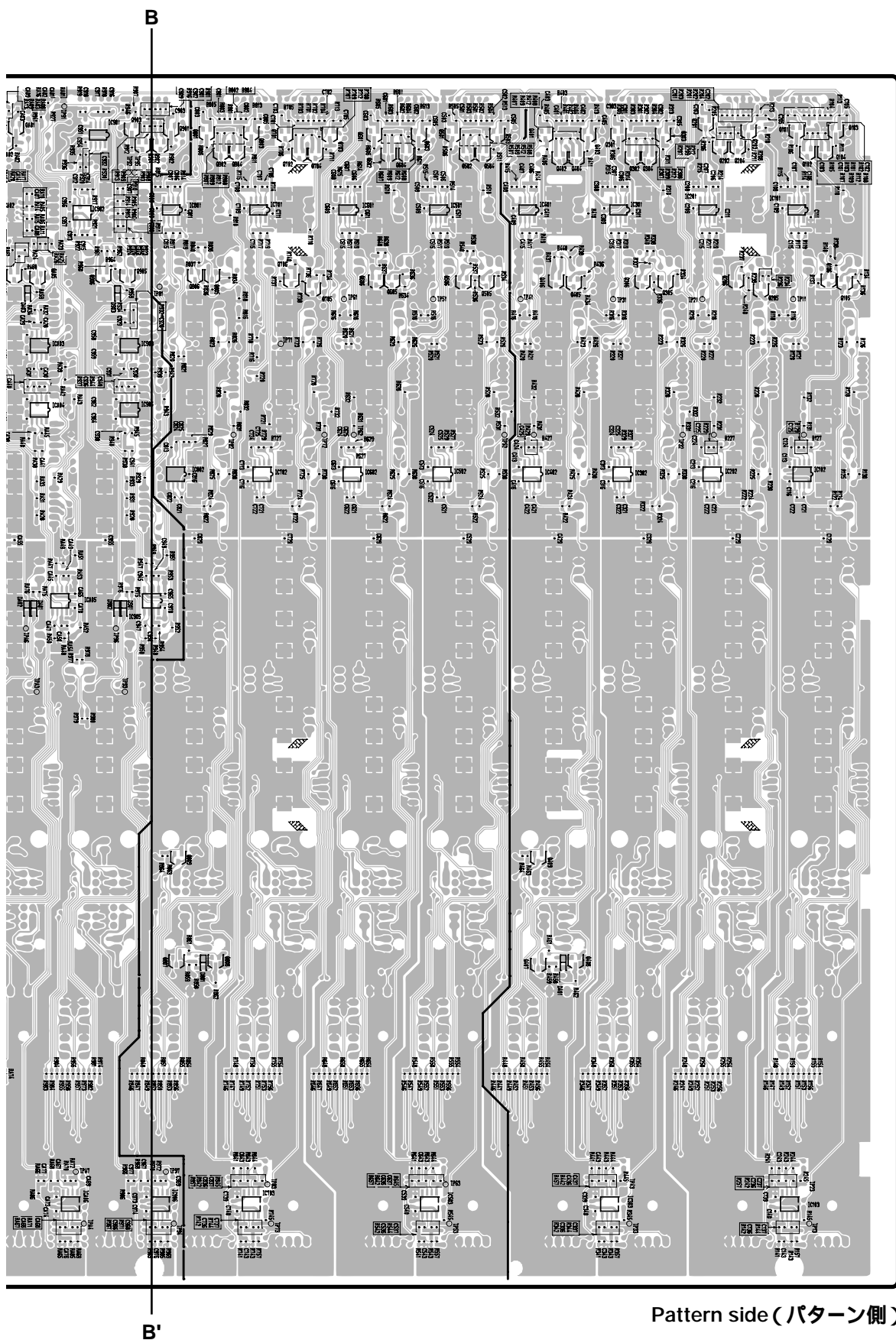
A'

Component side(部品側)

• MAIN 1/3 Circuit Board

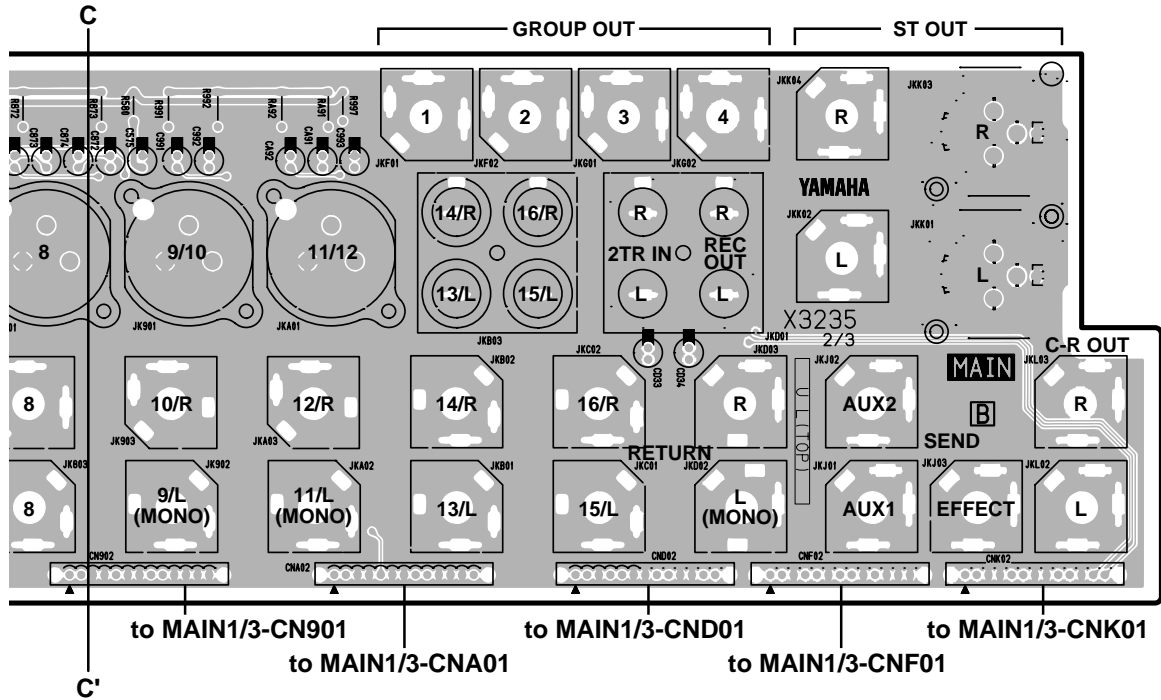
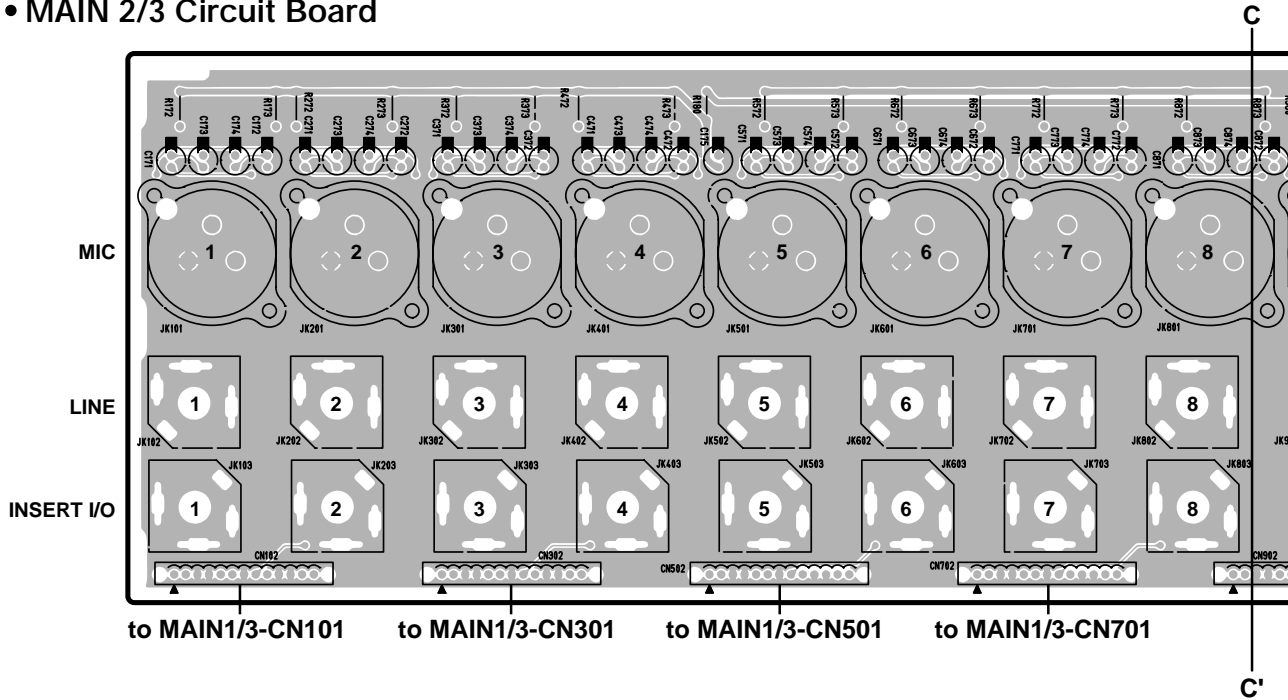
to DSP-CNM01





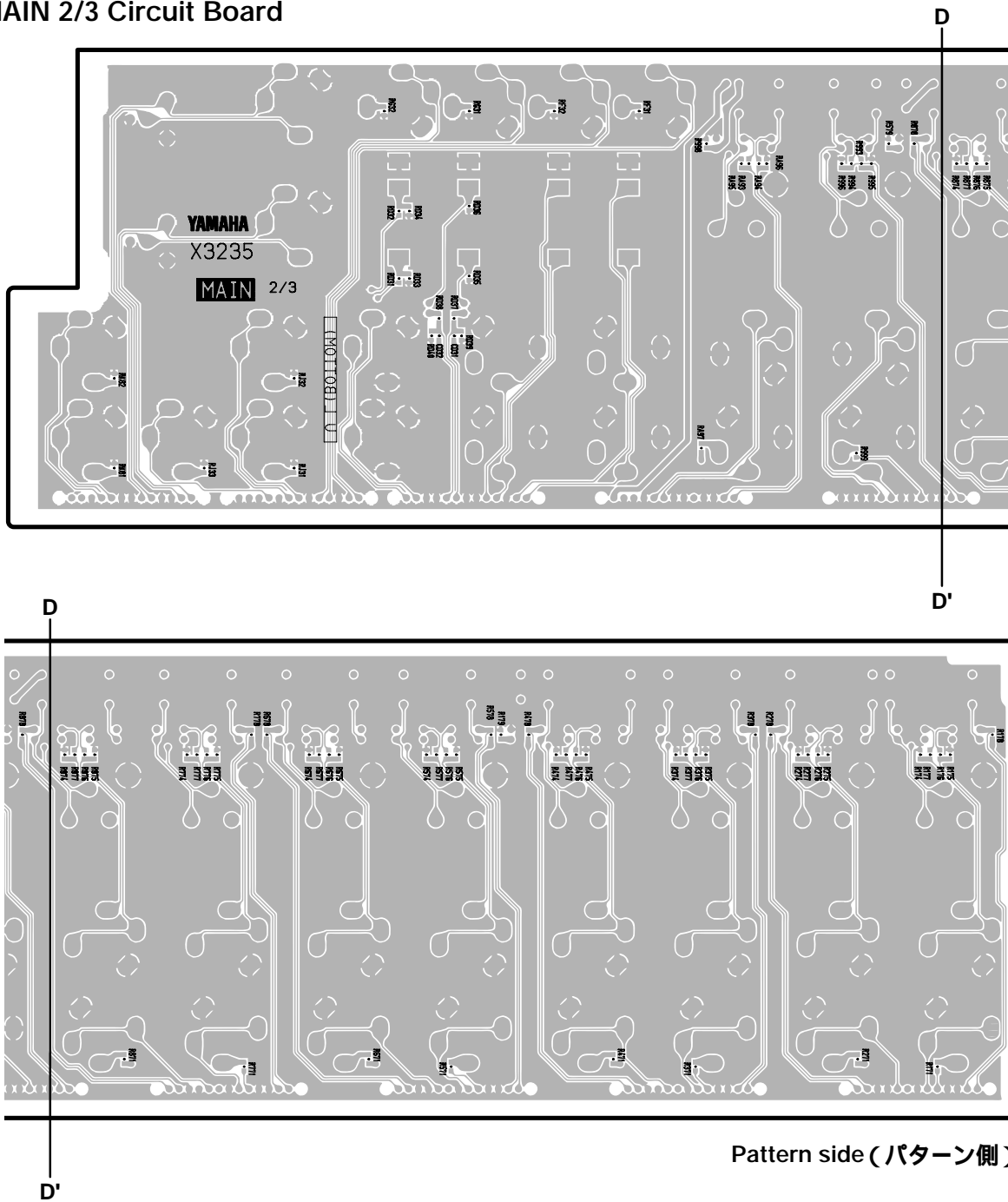
Pattern side (パターン側)

• MAIN 2/3 Circuit Board

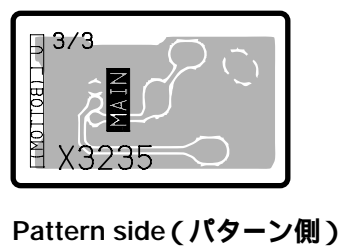
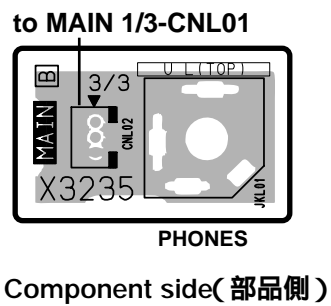


Component side( 部品側 )

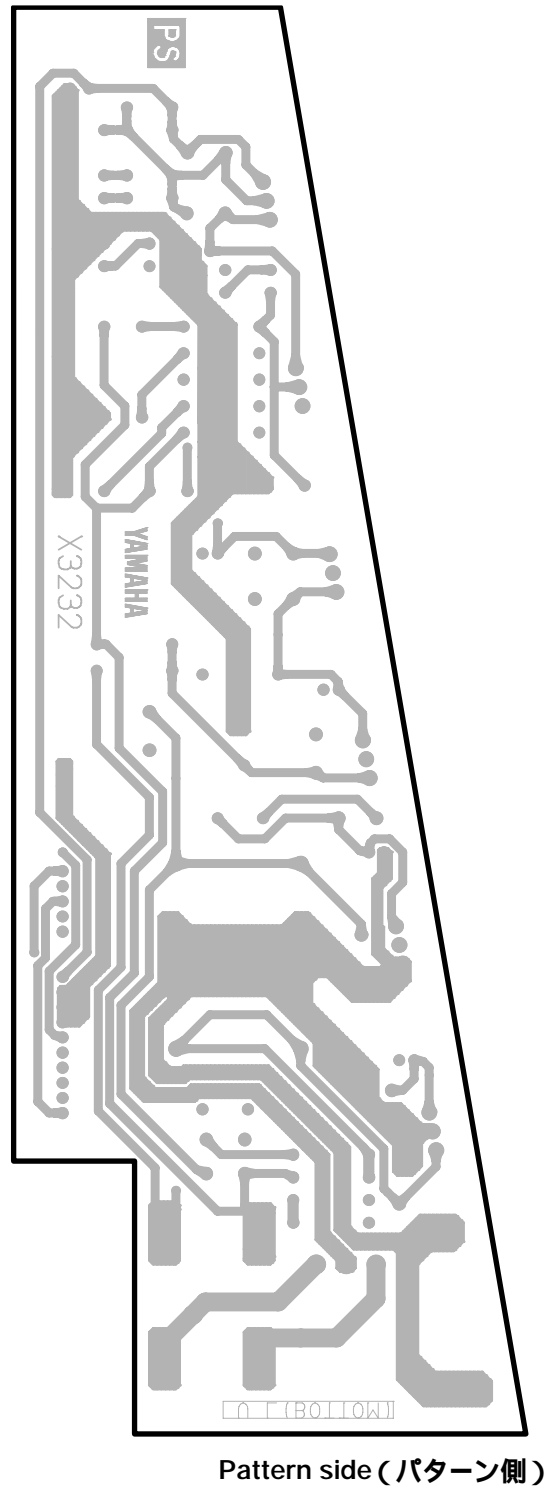
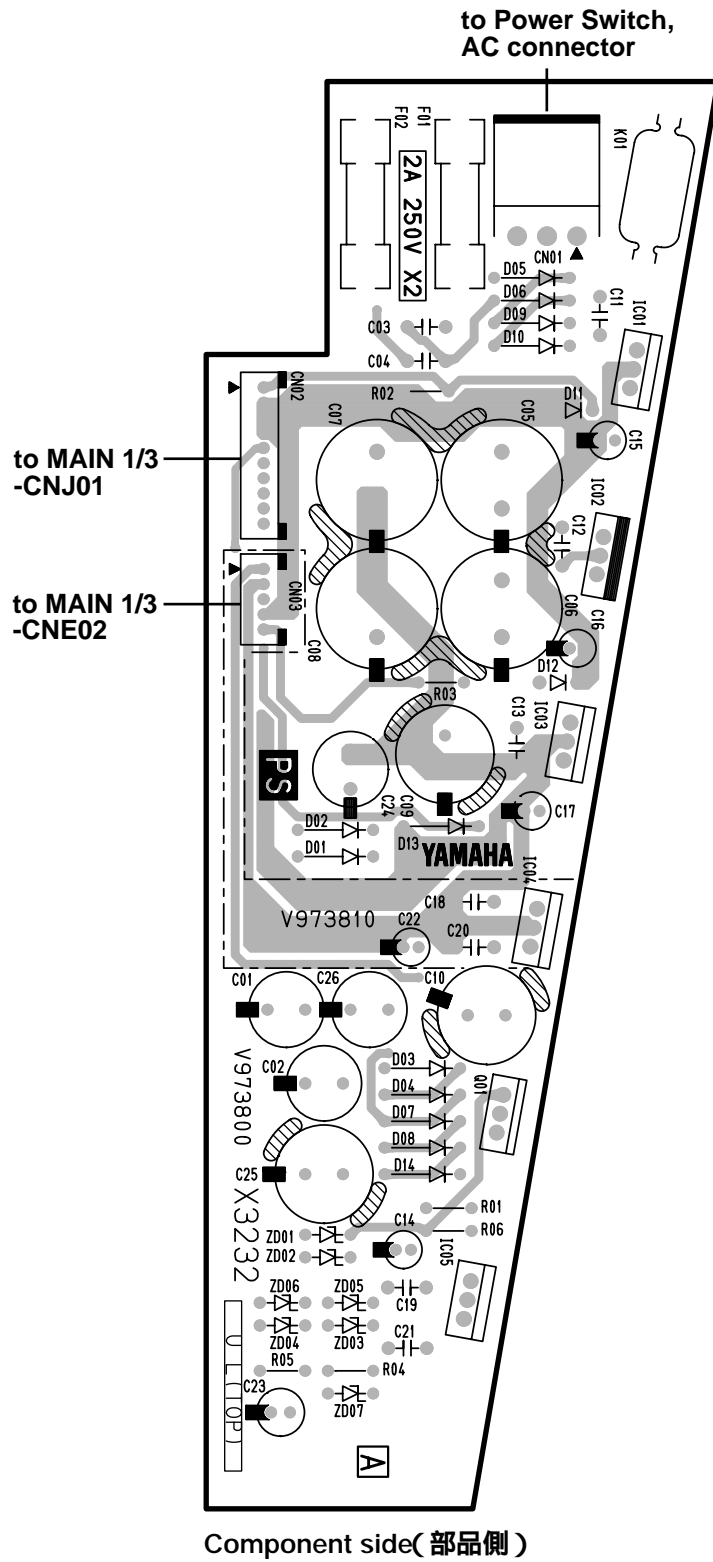
• MAIN 2/3 Circuit Board



• MAIN 3/3 Circuit Board



• PS Circuit Board





# INSPECTIONS

## 1. Scope

This inspection specifications is applied to the mixer MG16/6FX.

## 2. Power Supply

AC Adaptor shall be used.

V981110(H:230V 50Hz) or V981090(U:120V 60Hz), V981240(B:230V 50Hz), V981700(K:220V 60Hz), V986250(A:240V 50Hz)

## 3. Power Indicator Inspection

POWER LED shall light when the unit is turned on.

## 4. Mixer Section Inspection

### 4.1 Preparation

The load resistance for each output terminals are as follows,

PHONES (L,R):	40 ohms
ST OUT:	600 ohms
Others:	10 kohms

Unless otherwise specified, the operation elements shall be set as follows,

### •CH (1-8) INPUT

GAIN control	MAX(-60dBu)
HPF switch	OFF
EQ(HIGH,MID,LOW) level control	CENTER
EQ MID freq control	MIN
AUX1,AUX2 level control	MAX
AUX2 PRE switch	OFF(POST)
EFFECT level control	MAX
PAN control	L(turned counterclockwise fully)
ON switch	ON(LED shall light) when taking measurement only/ OFF otherwise
PFL switch	ON(LED shall light) when taking measurement only/ OFF otherwise
1-2 switch	ON when taking measurement only/ OFF otherwise
3-4 switch	ON when taking measurement only/ OFF otherwise
Fader	MAX

### •ST CH (9/10,11/12)

GAIN control	MAX(-60dBu)
EQ(HIGH,HI-MID,LO-MID,LOW) level control	CENTER
AUX1,AUX2 level control	MAX
AUX2 PRE switch	OFF(POST)
EFFECT level control	MAX
PAN/BAL control	L(turned counterclockwise fully)
ON switch	ON(LED shall light) when taking measurement only/ OFF otherwise
PFL switch	ON(LED shall light) when taking measurement only/ OFF otherwise
1-2 switch	ON when taking measurement only/ OFF otherwise
3-4 switch	ON when taking measurement only/ OFF otherwise
Fader	MAX

•ST CH (13/14,15/16)

EQ(HIGH,HI-MID,LO-MID,LOW) level control	CENTER
AUX1,AUX2 level control	MAX
AUX2 PRE switch	OFF(POST)
EFFECT level control	MAX
PAN/BAL control	L(turned counterclockwise fully)
ON switch	ON(LED shall light) when taking measurement only/ OFF otherwise
PFL switch	ON(LED shall light) when taking measurement only/ OFF otherwise
1-2 switch	ON when taking measurement only/ OFF otherwise
3-4 switch	ON when taking measurement only/ OFF otherwise
Fader	MAX

•DIGITAL EFFECT

PROGRAM select switch	1
PARAMETER control	MIN
AUX1,AUX2 level control	MAX when taking measurement only/ MIN otherwise
ON switch	ON(LED shall light) when taking measurement only/ OFF otherwise
PFL switch	ON when taking measurement only/ OFF otherwise
1-2 switch	ON when taking measurement only/ OFF otherwise
3-4 switch	ON when taking measurement only/ OFF otherwise
EFFECT RTN Fader	MAX when taking measurement only/ MIN otherwise

•MASTER control

GRAPHIC EQUALIZER gain control	CENTER
GEQ switch	ON(LED shall light) when taking measurement only/ OFF otherwise
RETURN to AUX1,AUX2,ST level control	MAX when taking measurement only/ MIN otherwise
2TR IN to ST level control	MAX when taking measurement only/ MIN otherwise
GROUP 1-2,3-4 TO ST assign switch	OFF
GROUP1-2,3-4 Master Fader (60mm)	MAX
C-R/PHONES level control	MAX
C-R OUT source select switches	ST
ST Master Fader	MAX

•Others

PHANTOM switch	OFF
----------------	-----

4.2 Gain

The output levels shall be within the range specified in the Table 4.2-1 to 4.2-6.

Table 4.2-1 CH INPUT(1-8) [dBu]

INPUT	INPUT level	Gain	ST L OUT	ST R OUT	GROUP1-4	AUX1	AUX2		EFFECT	C-R OUT *2	C-R OUT *3
							PRE OFF	PRE ON			
① MIC	-80	MAX	+1 ± 2 *1	+1 ± 2 *1	+4 ± 2	-4 ± 2	+6 ± 2	-4 ± 2	+6 ± 2	0 ± 2	+20 ± 2
			GROUP TO ST,1-2(3-4) ON		-	-	-	-	-	-	-
	+14 ± 2 *4	+14 ± 2 *4	-	-	-	-	-	-	-	-	
	-36	MIN	+1 ± 2 *1	-	-	-	-	-	-	-	-
LINE	-54	MAX	+1 ± 2 *1	-	-	-	-	-	-	-	-

\*1 Measure with the PAN control set at the center position. For others, turn the PAN control counterclockwise fully for the ST L and the odd number of GROUP OUT and turn it clockwise fully for the ST R and the even number of GROUP OUT.

\*2 PFL switch to ON.

\*3 Set the 1-2 (3-4) switch to ON and the C-R/PHONES Output and Meter Select switch to GROUP 1-2(3-4). Measure only the case of CH1.

\*4 Measure only the case of CH1.

Table 4.2-2 [dBu]

INPUT	INPUT level	GAIN	INSERT OUT	REC OUT L	REC OUT R
MIC	-80	MAX	-20 ± 2	-	-
CH1 INSERT IN	0	Unspecified	-	+2.2 ± 2	+2.2 ± 2
CH2-8 INSERT IN	0	Unspecified	-	+2.2 ± 2	-

Table 4.2-3 ST CH MIC/LINE IN [dBu]

	INPUT	INPUT CH	INPUT level	GAIN	ST L OUT	ST R OUT	GORUP1,3	GROUP2,4	AUX1	AUX2		EFFECT	C-R OUT *2	C-R OUT *3
										PRE OFF	PRE ON			
②	MIC	9/10,11/12	-80	MAX	+1 ± 2 *1	+1 ± 2 *1	+4 ± 2	+4 ± 2	-1 ± 2	+9 ± 2	-1 ± 2	+9 ± 2	0 ± 2	+20 ± 2
			-36	MIN	+1 ± 2	-	-	-	-	-	-	-	-	-
③	LINE (PHONE JACK)	9L(MONO) 11L(MONO) 10R, 12R	-54	MAX	+4 ± 2	-	-	-	-	-	-	-	-	-
					-	+4 ± 2	-	-	-	-	-	-	-	-

Table 4.2-4 ST CH LINE IN [dBu]

	INPUT	INPUT CH	INPUT level	ST L OUT	ST R OUT	GORUP1,3	GROUP2,4	AUX1	AUX2		EFFECT	C-R OUT *2	C-R OUT *3
									PRE OFF	PRE ON			
④	PHONE JACK	13L,15L	-30	+4 ± 2	-	+4 ± 2	-	-7 ± 2	+3 ± 2	-7 ± 2	+3 ± 2	0 ± 2	+20 ± 2
		14R,16R		-	+4 ± 2	-	+4 ± 2	-7 ± 2	+3 ± 2	-7 ± 2	+3 ± 2	-	-
⑤	PIN JACK	13L,15L		+4 ± 2	-	-	-	-	-	-	-	-	-
		14R,16R		-	+4 ± 2	-	-	-	-	-	-	-	-

Table 4.2-5 Input Terminal RETURN L,R [dBu]

	INPUT	INPUT level	ST L OUT	ST R OUT	AUX1	AUX2
⑥	L/MONO	0	+16 ± 2	+16 ± 2	+15 ± 2	+15 ± 2
⑦	R	0	-	+16 ± 2	+9 ± 2	+9 ± 2

Table 4.2-6 Input Terminal 2TR IN L,R [dBu]

	INPUT	INPUT level	ST L OUT	ST R OUT	C-R L OUT	C-R R OUT	PHONES L	PHONES R
⑧	L	-27.8	0 ± 2	-	0 ± 2	-	-11.5 ± 2	-
⑨	R	-27.8	-	0 ± 2	-	0 ± 2	-	-11.5 ± 2

\* In measuring the C-R OUT L/ R and PHONES L/R level, set the C-R/PHONES Output and Meter Select switch to 2TR IN.

### 4.3 Frequency Characteristics

In the signal routes of the Table 4.2-1 to 4.2-6 indicated with ① to ⑨, the 20Hz and 20kHz frequency response of each output shall be within the range of 0 dB +1/ -2.5 dB compared to the 1kHz (0dB).

\* The 20Hz level when the GAIN volume is Max shall be within the range of 0 dB +1.0/ -4.5 dB compared to the 1kHz (0dB).

\* In the route ①, check every OUT when the signal is fed to CH1, and check only the ST L OUT when the signal is fed to CH2 and other channels.

\* In the route ⑥, check only the ST L OUT and the ST R OUT.

### 4.4 HPF

In the state of the Table 4.2-1 and 4.2-2, feeding 80 Hz -36dBu signal, and setting the GAIN to MIN, the STEREO L OUT level obtained when the  $\sqrt{80}$  switch is set to ON shall be within the range of -3 dB +2/ -2 dB compared to the level obtained when the switch is set to OFF.

#### 4.5 Channel Equalizer Characteristics

In the state checked in 4.1 above, check the output level obtained at GROUP 1 OUT in the case of CH INPUT and ST CH INPUT L and at GROUP 2 OUT in the case of ST CH INPUT R when LO, HI and MID of INPUT are moved respectively. Its level of each frequency shall be within the range specified in the table 4.5-1 compared to the output level obtained when the EQ gain control is center click position.

If it is without the range, search the frequency, within the range of  $\pm 20\%$ , of that the level is within the range of Table 4.5.1.

Table 4.5-1 CH1-8 [dB]

EQ	Level control	f control	Applied frequency	Variation width
HIGH	MAX	—	10kHz	+12 $\pm$ 2
	MIN	—		-12 $\pm$ 2
MID	MAX	MAX	5kHz	+15 $\pm$ 2.5
	MIN			-15 $\pm$ 2.5
	MAX	MIN	250Hz	+15 $\pm$ 2.5
	MIN			-15 $\pm$ 2.5
LOW	MAX	—	100Hz	+12 $\pm$ 2
	MIN	—		-12 $\pm$ 2

Table 4.5-2 CH9-16 [dB]

EQ	Level control	Applied frequency	Variation width
HIGH	MAX	10kHz	+12 $\pm$ 2
	MIN		-12 $\pm$ 2
HI-MID	MAX	3kHz	+15 $\pm$ 2.5
	MIN		-15 $\pm$ 2.5
LO-MID	MAX	800Hz	+15 $\pm$ 2.5
	MIN		-15 $\pm$ 2.5
LOW	MAX	100Hz	+12 $\pm$ 2
	MIN		-12 $\pm$ 2

#### 4.6 GRAPHIC EQUALIZER Characteristics

In the state checked in 4.1 above, GEQ switch to ON and set the GEQ fader to MIN or MAX, then check the output level obtained at ST OUT.

Its level of each frequency shall be within the range specified in the table 4.6-1 compared to the output level obtained when the GEQ fader is center click position.

If it is without the range, search the frequency, within the range of  $\pm 20\%$ , of that the level is within the range of Table 4.6-1.

Table 4.6-1 [dB]

		125	250	500	1k	2k	4k	8k
Applied frequency		125Hz	250Hz	500Hz	1kHz	2kHz	4kHz	8kHz
Variation width	MAX	+12 $\pm$ 2						
	MIN	-12 $\pm$ 2						

#### 4.7 Crosstalk

Setting the Fader to the nominal position and each input channel ON switch to ON, and turning the PAN control shall be -50dBu or (BAL control in the case of ST CH INPUT) counterclockwise fully, the level of the leakage to ST R OUT less when the output level of ST OUT is +20dBu.

Also turning the PAN control clockwise fully, the level of the leakage to ST L OUT shall be -50dBu or less when the output level of ST R OUT is +20dBu.

#### 4.8 PEAK LED light-up level

In the state 4.1, each LED shall light-up when a signal specified as below is fed to the MIC input.

Table 4.8-1 [dBu]

INPUT	PEAK LED
MIC	-43 ± 2

#### 4.9 Meter LED lighting check

PEAK LED lights up, when ST output level reaches +17.5 ± 2dBu.

0 LED lights up, when ST output level reaches +4 ± 2dBu.

Operate the fader and check that LED light up in order from “-20” to “PEAK”.

#### 4.10 Distortion Factor

In the signal routes of the Table 4.2-1 to 4.2-6 indicated with ① to ⑨, set the VR and Fader of INPUT and MASTER to the Nominal Position, and set the GAIN to the position specified in the Table (except PHONES).

Then, feeding each 20Hz, 1kHz and 20kHz signal, the distortion shall be less than 0.1 % when the output signal level is +14dBu.

At the C-R OUT (L/ R), setting the Level Control to the 12 o'clock position, feeding each 20Hz, 1kHz and 20kHz signal, the distortion shall be less than 0.2 % when the output signal level is +3dBu.

\* In the route ①, check every OUT when the signal is fed to CH1, and check only the ST L OUT when the signal is fed to CH2 and other channels.

\* In the route ⑥, check only the ST L OUT and the ST R OUT.

#### 4.11 Maximum Output

In the state 4.1, the distortion factor shall be less than 1% when the output level is +24dBu at ST L OUT and ST R OUT, and +20dBu at GROUP1/ 2, AUX1 OUT, AUX2 OUT, EFFECT OUT and C-R OUT.

The distortion factor shall be less than 1% when the output level is +7.5dBu at PHONES (L/ R).

In measuring the ST L OUT, the ST R OUT and the GROUP1/ 2 OUT, set the PAN or BAL Control to L or R fully respectively.

#### 4.12 Equivalent Input Noise

In the state 4.1, shunt the CH INPUT MIC terminal with 150 ohms, the noise level obtained at ST L OUT shall be less than -44dBu.

If it is over than -44dBu, calculate the input converted noise level (= noise level - channel gain) and it shall be less than -128dBu.

Shunt the ST INPUT MIC terminal with 150 ohms, the noise level obtained at ST L OUT shall be less than -40dBu.

If it is over than -40dBu, calculate the input converted noise level (= noise level - channel gain) and it shall be less than -124dBu.

#### 4.13 Residual Noise

In the state 4.1, set the Fader and Level Control of all input CH to MIN and set the all Assign switch to OFF.

Then, the noise level shall be less than the level specified in the Table 4.13-1.

\* In measuring the C-R OUT and the PHONES, set the ST Fader to MIN.

Table 4.13-1 [dBu]

Fader/VR	ST OUT	GROUP OUT	AUX OUT	EFFECT OUT	C-R OUT
MAX	-78	-80	-75	-75	-72
MIN	-100	-100	-100	-100	-87

#### 4.14 Phase

In the state 4.1, the phase of the input signal and the output signal shall be the same.

But the INSERT OUT signal shall be the reverse.

When a signal is fed to the INSERT IN, the phase of the output signal shall be the reverse.

#### 4.15 PHANTOM

Connect a 10kΩ load resistance between the pin 1 and 2 of the MIC and short-circuit between the pin 2 and 3.

Turn on the PHANTOM switch(LED shall light) and the voltage between pin 1 and 2 shall be within +35 ± 3V.

**4.16 DIGITAL EFFECT**

Set the CH1 as follows and feed -40dBu signal to CH1 MIC.

- GAIN VR,AUX1 VR,AUX2 VR: MIN
- Fader,EFFECT VR: MAX
- ON,PFL,1-2,3-4 switch: OFF

When setting EFFECT RTN fader and VR to MAX and each switch(ON,PFL,1-2,3-4) to ON,the output level shall be within the range specified the Table 4.16-1.

It is specification although the level is changed when setting of HALL 2.

Table 4.16-1 [dBu]

OUTPUT	PROGRAM select switch	PARAMETER	OUTPUT level
ST L OUT	9: VOCAL ECHO 1	MIN	+4.5 ± 3
ST R OUT			
GROUP1-4			
AUX1,2			
C-R OUT L			+0.5 ± 3
C-R OUT R			
ST L OUT	1: HALL1~16: VOCAL REVERB *1	MAX	-6 ± 25
ST R OUT			

Feed no signal and set the CH EFFECT level control to MIN and PROGRAM select switch to 3(HALL 3).

The noise level of "ST OUT L/R" shall be less than -50dBu.

\*1: Check all about the case of 1 to 16 PROGRAMS.

Feed music source and check the DIGITAL EFFECT by listening to it.

**4.17 Stability**

Shunt the output terminal with the capacitance of 10pF-0.1microF respectively. Then, the unit shall not oscillate.

Shunt the all input terminals with 150 ohms, and set the all VR and EQ Control to MAX.

Then, the unit shall not oscillate.

**4.18 Primary Voltage Tolerance**

The unit shall work normally with the primary voltage of ± 10%.

## ■ 検査

1. **適用範囲**  
ミキサー MG16/6FX について規定します。
2. **電源**  
AC アダプターを使用します。  
V981080 (J: 100V 50Hz)
3. **パワーインジケータの検査**  
電源投入時、POWER Indicator が点灯することを確認します。

### 4. ミキサー部の検査

#### 4.1 準備

各出力端子の負荷抵抗は下記の通りです。

- ・PHONES(L,R): 40
- ・ST OUT : 600
- ・その他出力 : 10k

特に指定の無い場合、ツマミ類は以下のように設定してください。

#### • CH (1-8) INPUT

GAIN control	MAX(-60dBu)
HPF switch	OFF
EQ(HIGH,MID,LOW) level control	CENTER
EQ MID freq control	MIN
AUX1,AUX2 level control	MAX
AUX2 PRE switch	OFF(POST)
EFFECT level control	MAX
PAN control	L(左廻し切り)
ON switch	測定時のみ ON(LED 点灯)、他は OFF
PFL switch	測定時のみ ON(LED 点灯)、他は OFF
1-2 switch	測定時のみ ON、他は OFF
3-4 switch	測定時のみ ON、他は OFF
Fader	MAX

#### • ST CH (9/10,11/12)

GAIN control	MAX(-60dBu)
EQ(HIGH,HI-MID,LO-MID,LOW) level control	CENTER
AUX1,AUX2 level control	MAX
AUX2 PRE switch	OFF(POST)
EFFECT level control	MAX
PAN/BAL control	L(左廻し切り)
ON switch	測定時のみ ON(LED 点灯)、他は OFF
PFL switch	測定時のみ ON(LED 点灯)、他は OFF
1-2 switch	測定時のみ ON、他は OFF
3-4 switch	測定時のみ ON、他は OFF
Fader	MAX

- ST CH (13/14,15/16)
  - EQ(HIGH,HI-MID,LO-MID,LOW) level control CENTER
  - AUX1,AUX2 level control MAX
  - AUX2 PRE switch OFF(POST)
  - EFFECT level control MAX
  - PAN/BAL control L(左廻し切り)
  - ON switch 測定時のみ ON(LED 点灯)、他は OFF
  - PFL switch 測定時のみ ON(LED 点灯)、他は OFF
  - 1-2 switch 測定時のみ ON、他は OFF
  - 3-4 switch 測定時のみ ON、他は OFF
  - Fader MAX
  
- DIGITAL EFFECT
  - PROGRAM select switch 1
  - PARAMETER control MIN
  - AUX1,AUX2 level control 測定時のみ MAX、他は MIN
  - ON switch 測定時のみ ON(LED 点灯)、他は OFF
  - PFL switch 測定時のみ ON、他は OFF
  - 1-2 switch 測定時のみ ON、他は OFF
  - 3-4 switch 測定時のみ ON、他は OFF
  - EFFECT RTN Fader 測定時のみ MAX、他は MIN
  
- MASTER control
  - GRAPHIC EQUALIZER gain control CENTER
  - GEQ switch 測定時のみ ON(LED 点灯)、他は OFF
  - RETURN to AUX1,AUX2,ST level control 測定時のみ MAX、他は MIN
  - 2TR IN to ST level control 測定時のみ MAX、他は MIN
  - GROUP 1-2,3-4 TO ST assign switch OFF
  - GROUP1-2,3-4 Master Fader (60mm) MAX
  - C-R/PHONES level control MAX
  - C-R OUT source select switches ST
  - ST Master Fader MAX
  
- Others
  - PHANTOM switch OFF

#### 4.2 利得

4.1 の状態で各出力端子には [ 表 4.2-1 ~ 4.2-6 ] の範囲内の出力レベルが得られることを確認します。

表 4.2-1 CH INPUT(1-8) [ dBu ]

INPUT	INPUT level	Gain	ST L OUT	ST R OUT	GROUP1-4	AUX1	AUX2		EFFECT	C-R OUT *2	C-R OUT *3
							PRE OFF	PRE ON			
① MIC	-80	MAX	+1 ± 2 *1	+1 ± 2 *1	+4 ± 2	-4 ± 2	+6 ± 2	-4 ± 2	+6 ± 2	0 ± 2	+20 ± 2
			GROUP TO ST,1-2(3-4) ON		-	-	-	-	-	-	-
	+14 ± 2 *4	+14 ± 2 *4	-	-	-	-	-	-	-	-	
	-36	MIN	+1 ± 2 *1	-	-	-	-	-	-	-	-
LINE	-54	MAX	+1 ± 2 *1	-	-	-	-	-	-	-	-

- 1: 注記のみ PAN control をセンターで測定します。  
それ以外は L 及び GROUP 奇数 OUT の場合は PAN control を L へ、R 及び GROUP 偶数 R 及び GROUP 偶数 OUT の場合は PAN control を R へ回しきります。
- 2: PFL switch ON。
- 3: 1-2 (3-4) assign switch ON , C-R/PHONES Output and Meter Select switch GROUP 1-2 (3-4) ON。CH1 のみで測定します。
- 4: CH1 のみで測定します。



表 4.2-2 [ dBu ]

INPUT	INPUT level	GAIN	INSERT OUT	REC OUT L	REC OUT R
MIC	-80	MAX	-20 ± 2	-	-
CH1 INSERT IN	0	Unspecified	-	+2.2 ± 2	+2.2 ± 2
CH2-8 INSERT IN	0	Unspecified	-	+2.2 ± 2	-

表 4.2-3 ST CH MIC/LINE IN [ dBu ]

	INPUT	INPUT CH	INPUT level	GAIN	ST L OUT	ST R OUT	GORUP1,3	GROUP2,4	AUX1	AUX2		EFFECT	C-R OUT *2	C-R OUT *3
										PRE OFF	PRE ON			
②	MIC	9/10,11/12	-80	MAX	+1 ± 2 *1	+1 ± 2 *1	+4 ± 2	+4 ± 2	-1 ± 2	+9 ± 2	-1 ± 2	+9 ± 2	0 ± 2	+20 ± 2
			-36	MIN	+1 ± 2	-	-	-	-	-	-	-	-	-
③	LINE (PHONE JACK)	9L(MONO) 11L(MONO) 10R, 12R	-54	MAX	+4 ± 2	-	-	-	-	-	-	-	-	-
					-	+4 ± 2	-	-	-	-	-	-	-	-

表 4.2-4 ST CH LINE IN [ dBu ]

	INPUT	INPUT CH	INPUT level	ST L OUT	ST R OUT	GORUP1,3	GROUP2,4	AUX1	AUX2		EFFECT	C-R OUT *2	C-R OUT *3
									PRE OFF	PRE ON			
④	PHONE JACK	13L,15L	-30	+4 ± 2	-	+4 ± 2	-	-7 ± 2	+3 ± 2	-7 ± 2	+3 ± 2	0 ± 2	+20 ± 2
		14R,16R		-	+4 ± 2	-	+4 ± 2	-7 ± 2	+3 ± 2	-7 ± 2	+3 ± 2	-	-
⑤	PIN JACK	13L,15L		+4 ± 2	-	-	-	-	-	-	-	-	-
		14R,16R		-	+4 ± 2	-	-	-	-	-	-	-	-

表 4.2-5 Input Terminal RETURN L,R [ dBu ]

	INPUT	INPUT level	ST L OUT	ST R OUT	AUX1	AUX2
⑥	L/MONO	0	+16 ± 2	+16 ± 2	+15 ± 2	+15 ± 2
⑦	R	0	-	+16 ± 2	+9 ± 2	+9 ± 2

表 4.2-6 Input Terminal 2TR IN L,R [ dBu ]

	INPUT	INPUT level	ST L OUT	ST R OUT	C-R L OUT	C-R R OUT	PHONES L	PHONES R
⑧	L	-27.8	0 ± 2	-	0 ± 2	-	-11.5 ± 2	-
⑨	R	-27.8	-	0 ± 2	-	0 ± 2	-	-11.5 ± 2

C-R OUT L/R , PHONES L/R 測定は、C-R/PHONES Output and Meter Select switch 2TR IN ON。

#### 4.3 周波数特性

表 4.2-1 ~ 6 の ① ~ ⑨ のついた系統において、印加信号周波数を 20Hz・20kHz とした時、各出力端子の出力レベルは 1kHz を基準として、+1.0dB , -2.5dB の範囲内にあることを確認します。

GAIN VR MAX の時の 20Hz のみ、+1.0dB , -4.5dB とします。

① の系統は、CH.1 のみ全部の OUT で確認し、CH.2 以降は ST L OUT のみ確認します。

⑥ の系統は、ST L OUT, ST R OUT のみ確認します。

#### 4.4 HPF

表 4.2-1、表 4.2-2 の状態で入力レベル -36dBu、Gain を MIN として入力信号を 80Hz とし、 $\sqrt{80}$ switch を ON にしたとき、STEREO L OUT の出力レベルは OFF 時のレベルを基準として -3 ± 2dB の範囲内であることを確認します。

#### 4.5 チャンネルEQ変化特性

4.1の状態、INPUTのLO, MID, HIをそれぞれ動かした時、CH INPUT及びST CH INPUT LはGROUP1 OUT、ST CH INPUT RはGROUP2 OUTで得られる出力レベルを確認します。

各周波数における出力レベルは、EQ gain control センタークリック位置の出力レベルを基準として[表4.5-1]の範囲内であることを確認します。

指定周波数において範囲内の出力レベルが得られない場合は、印加周波数を指定周波数の $\pm 20\%$ の範囲で変化させ、[表4.5.1]の変化幅が得られることを確認します。

表 4.5-1 CH1-8 [dB]

EQ	Level control	f control	Applied frequency	Variation width
HIGH	MAX	—	10kHz	+12 $\pm$ 2
	MIN	—		-12 $\pm$ 2
MID	MAX	MAX	5kHz	+15 $\pm$ 2.5
	MIN			-15 $\pm$ 2.5
	MAX	MIN	250Hz	+15 $\pm$ 2.5
	MIN			-15 $\pm$ 2.5
LOW	MAX	—	100Hz	+12 $\pm$ 2
	MIN	—		-12 $\pm$ 2

表 4.5-2 CH9-16 [dB]

EQ	Level control	Applied frequency	Variation width
HIGH	MAX	10kHz	+12 $\pm$ 2
	MIN		-12 $\pm$ 2
HI-MID	MAX	3kHz	+15 $\pm$ 2.5
	MIN		-15 $\pm$ 2.5
LO-MID	MAX	800Hz	+15 $\pm$ 2.5
	MIN		-15 $\pm$ 2.5
LOW	MAX	100Hz	+12 $\pm$ 2
	MIN		-12 $\pm$ 2

#### 4.6 GEQ変化特性

4.1の状態、GEQ switchをONにして、GEQ faderをMINまたはMAXにした時、ST OUTで得られる各周波数における出力レベルは、GEQ fader センタークリック位置の出力レベルを基準として[表4.6-1]の範囲内であることを確認します。

指定周波数において範囲内の出力レベルが得られない場合は、印加周波数を指定周波数の $\pm 20\%$ の範囲で変化させ、[表4.6-1]の変化幅が得られることを確認します。

表 4.6-1 [dB]

		125	250	500	1k	2k	4k	8k
Applied frequency		125Hz	250Hz	500Hz	1kHz	2kHz	4kHz	8kHz
Variation width	MAX	+12 $\pm$ 2						
	MIN	-12 $\pm$ 2						

#### 4.7 チャンネルセパレーション

FaderはNominal Positionにし、INPUTの各チャンネルでONスイッチをONにし、PAN control (ST CH INPUTではBAL control)を反時計方向にまわしきり、ST L OUTの出力レベルを+20dBuとした時、ST R OUTへの漏れレベルは-50dBu以下であることを確認します。

また、PAN controlを時計方向にまわしきり、ST R OUTの出力レベルを+20dBuとした時、ST L OUTへの漏れレベルは-50dBu以下であることを確認します。

#### 4.8 ピーク LED 点灯レベル

4.1 の状態で CH INPUT、ST INPUT の MIC へ信号を印加した時、LED が点灯するレベルは [ 表 4.8-1 ] の範囲内であることを確認します。

表 4.8-1 [ dBu ]

INPUT	PEAK LED
MIC	-43 ± 2

#### 4.9 メーター LED 点灯確認

ST OUT が  $17.5 \pm 2$  dBu の時、Meter Peak LED が点灯します。

ST OUT が  $4 \pm 2$  dBu の時、METER 0 LED が点灯します。

Fader 操作により -20 から Peak LED まで順に点灯することを確認します。

#### 4.10 歪み

表 4.2-1 ~ 6 の ① ~ ⑨ 印のついた系統において、20Hz, 1kHz, 20kHz の入力に対して INPUT 及び MASTER の各 VR, Fader を Nominal Position とし、Gain は表に従い設定し (PHONES を除く) 各出力端子に +14dBu の出力が得られた時の歪率は 0.1% 以下であることを確認します。

また、C-R OUT(L, R) は Level Control つまみの 12 時の方向を Nominal Position とし、この状態で +3dBu の出力が得られた時の歪率は 0.2% 以下であることを確認します。

① の系統は、CH.1 のみ全部の OUT で確認し、CH.2 以降は ST L OUT のみ確認します。

⑥ の系統は、ST L OUT, ST R OUT のみ確認します。

#### 4.11 最大出力

4.1 の状態で ST L OUT, ST R OUT に +24dBu、GROUP1, 2、AUX1 OUT、AUX2 OUT、EFFECT OUT、C-R OUT に +20dBu 歪率 1% 以下の出力が得られることを確認します。

PHONES (L, R) に +7.5dBu 歪率 1% 以下の出力が得られることを確認します。

尚、ST L OUT, ST R OUT, GROUP1, 2 OUT 測定時は、PAN または BAL control をそれぞれ L, R に回しきってください。

#### 4.12 入力換算雑音

4.1 の状態で、CH INPUT MIC 入力端子を 150 Ω で短絡した時、ST L OUT で得られるノイズレベルは -44dBu 以下であることを確認します。

ノイズレベルが -44dBu 以上の場合は、入力換算でのノイズレベルを求めそれが -128dBu 以下であれば良いです。

ST INPUT MIC 入力端子を 150 Ω で短絡した時、ST L OUT で得られるノイズレベルは -40dBu 以下であることを確認します。

ノイズレベルが -30dBu 以上の場合は、入力換算でのノイズレベルを求めそれが -124dBu 以下であれば良いです。

#### 4.13 残留雑音

4.1 の状態で全ての INPUT 部の Fader、Level control を MIN、assign switch を OFF にします。

この時、MASTER 部の Fader、VR を最大・最小にした時のノイズレベルは [ 表 4.13-1 ] のレベル以下であることを確認します。

C-R OUT 及び PHONES を測定する時は、ST Fader は MIN にしてください。

表 4.13-1 [ dBu ]

Fader/VR	ST OUT	GROUP OUT	AUX OUT	EFFECT OUT	C-R OUT
MAX	-78	-80	-75	-75	-72
MIN	-100	-100	-100	-100	-87

#### 4.14 位相

4.1 の状態で各入力端子に印加された信号と各出力端子で得られる信号は同相であることを確認します。

ただし、INSERT OUT で得られる信号は逆相です。また、INSERT IN から入力した場合、各出力端子で得られる信号は逆相です。

## 4.15 PHANTOM

MIC入力コネクタのピン① - ②間に負荷抵抗 10k (1W以上)を接続し、ピン② - ③間を短絡します。  
PHANTOM switch を ON にした時、LED が点灯し負荷抵抗両端に  $+35 \pm 3V$  の電圧が得られることを確認します。

## 4.16 DIGITAL EFFECT

CH1 を次のように設定し、CH1 MIC に -40dBu の信号を入力します。

GAIN VR,AUX1 VR,AUX2 VR : MIN  
Fader,EFFECT VR : MAX  
ON,PFL,1-2,3-4 switch : OFF

DIGITAL EFFECT 部の EFFECT RTN fader および VR を MAX として、各 switch(ON,PFL,1-2,3-4) を ON にした時、表 4.16-1 のレベルが得られることを確認します。

HALL 2 はレベルが変動するが、仕様です。

表 4.16-1 [ dBu ]

OUTPUT	PROGRAM select switch	PARAMETER	OUTPUT level
ST L OUT	9: VOCAL ECHO 1	MIN	$+4.5 \pm 3$
ST R OUT			
GROUP1-4			$+0.5 \pm 3$
AUX1,2			
C-R OUT L			
C-R OUT R			
ST L OUT	1: HALL1~16: VOCAL REVERB *1	MAX	$-6 \pm 25$
ST R OUT			

入力信号を無くし、CH EFFECT level control を MIN にし、PROGRAM select switch を 3 : HALL 3 にした時、ST L OUT,ST R OUT のノイズレベルは -50dBu 以下であることを確認します。

1 : 1 ~ 16 の 16 の PROGRAM についてそれぞれ確認します。

また、音楽ソースを入力して、DIGITAL EFFECT の効果を聴感で確認します。

## 4.17 安定度

各出力端子において負荷抵抗と並列に 10pF ~ 0.1uF のコンデンサを接続した場合にも発振等の異常がないことを確認します。

また、全ての Fader , Level control , EQ を最大にしても発振等の異常がないことを確認します。但し、入力端子は 150 でショートしてください。

## 4.18 電源電圧変動

電源電圧を規定の  $\pm 10\%$  変化させても動作に異常のないことを確認します。

# MIXING CONSOLE

# MG16/6FX

# PARTS LIST


## ■ CONTENTS(目次)


OVERALL ASSEMBLY(総組立).....	2
ELECTRICAL PARTS(電気部品).....	4-38

## Notes : DESTINATION ABBREVIATIONS

A : Australian model	M : South African model
B : British model	O : Chinese model
C : Canadian model	Q : South-east Asia model
D : German model	T : Taiwan model
E : European model	U : U.S.A. model
F : French model	V : General export model (110V)
H : North European model	W : General export model (220V)
I : Indonesian model	N,X: General export model
J : Japanese model	Y : Export model
K : Korean model	

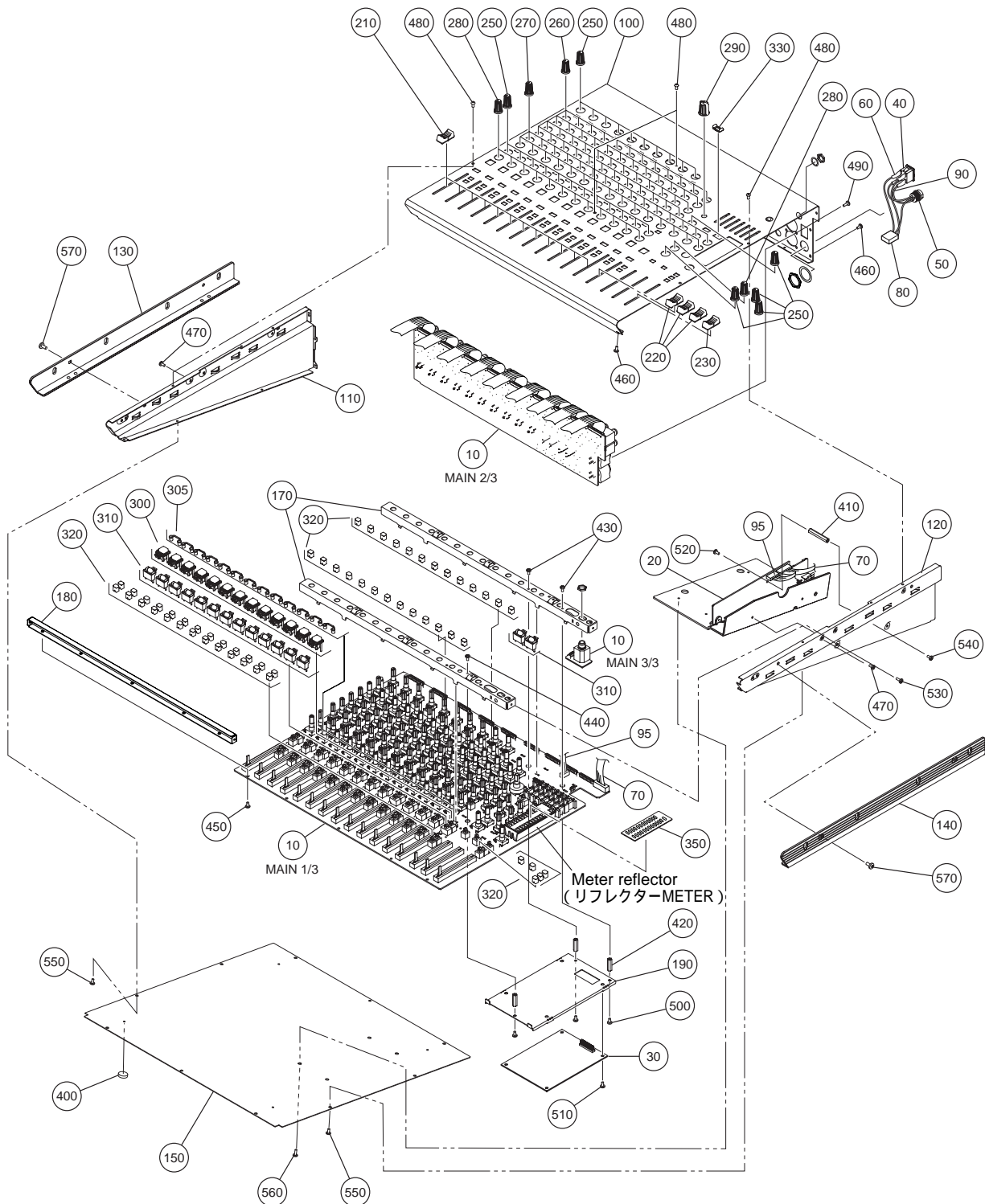
## ■ WARNING

Components having special characteristics are marked  and must be replaced with parts having specification equal to those originally installed.

 印の部品は、安全を維持するために重要な部品です。交換する場合は、安全のために必ず指定の部品をご使用ください。

- The numbers "QTY" show quantities for each unit.
- The parts with "--" in "PART NO." are not available as spare parts.
- This mark "}" in the REMARKS column means these parts are interchangeable.
- The second letter of the shaded (■) part number is O, not zero.
- The second letter of the shaded (■) part number is I, not one.
- 部品価格ランクは、変更になることがあります。
- QTY欄に記されている数字は、各ユニット当たりの使用個数です。
- PART NO.が"--"の部分は、サービス用部品として準備されておりません。
- REMARKS欄の「}」マークの部品は、併用部品です。
- 網掛けの付いたPART NO.の2番目の文字は「ゼロ」ではなく、「オー」です。
- 網掛けの付いたPART NO.の2番目の文字は「イチ」ではなく、「アイ」です。

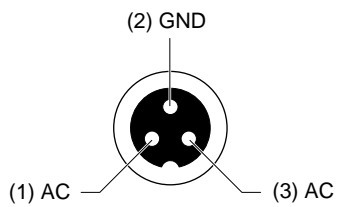
# OVERALL ASSEMBLY(総組立)



AC Adaptor (U)



OUTPUT : AC18V X 2 1.4A



REF NO.	PART NO.	DESCRIPTION	部 品 名	REMARKS	QTY	RANK
	--	OVERALL ASSEMBLY	総 組 立	MG16/6FX (V981900)		
* 10	V9737600	Circuit Board	シ ー ト M A I N			
* 20	V9738100	Circuit Board	シ ー ト P S			
* 30	V9738200	Circuit Board	シ ー ト D S P			
⚠ 40	V2422400	Power Switch	シ ー ソ ー S W	ON/STANDBY		07
⚠ 50	WA595400	Connector	コ ネ ク タ	AC ADAPTOR IN		03
60	WB071100	Shrink Tube Black	600V M5.0	熱 収 縮 チ ュ ー ブ		
70	--	Connector Assembly	C&C PH-10P L=150	束 線 # 2 8	(V975600)	
80	V9756100	Connector Assembly	VH-3P	束 線 線		01
90	--	Connector Assembly	2P	束 線 パ ラ	(V975620)	
95	--	Connector Assembly	C&C PH-5P	束 線 # 2 8	(WA08700)	
* 100	V9647100	Top Cover		ト ッ プ カ バ ー 印 刷 上 り		
110	V9647500	Side Cover L	LEFT	サ イ ド カ バ ー L 塗 装 上 り		05
120	V9647600	Side Cover R	RIGHT	サ イ ド カ バ ー R 塗 装 上 り		05
130	V9647900	Rack Mount Angle L	LEFT	ラ ッ ク ア ン グ ル L 処 理 上 り		07
140	V9648000	Rack Mount Angle R	RIGHT	ラ ッ ク ア ン グ ル R 処 理 上 り		07
150	V9648100	Bottom Cover		ボ ト ム カ バ ー		07
* 170	V9659900	Support, MIX	1	サ ポ ー ト M I X 1		2
180	--	Support, MIX	2	サ ポ ー ト M I X 2	(V966000)	
190	--	Shield, DSP		シ ー ル ド D S P	(V966090)	
210	V9664900	Fader Knob Black/L-Gray		ノ ブ F A D E R	1-16	12 01
220	V9665000	Fader Knob Red/D-Gray		ノ ブ F A D E R	EFFECT RTN, GROUP 1-2/3-4	3 01
230	V9665100	Fader Knob White/Red		ノ ブ F A D E R	ST	01
250	V9665200	Volume Knob White/Gray	S	ノ ブ V R ( S )	GAIN,EFFECT,PARAMETER, 2TR IN(ST),C-R/PHONES	26 01
260	V9665300	Volume Knob Green/Gray	S	ノ ブ V R ( S )	HIGH/MID/LOW	48 01
270	V9665400	Volume Knob Blue/Gray	S	ノ ブ V R ( S )	AUX1/2	30 01
280	V9665500	Volume Knob Red/Gray	S	ノ ブ V R ( S )	PAN,PAN/BAL,BAL,RETURN(ST)	13 01
* 290	V9665600	Select Knob Black/Gray		ノ ブ S E L E C T 色 入 上	PROGRAM	
300	V9662900	Push Button	ON	ボ タ ン O N A s s ' y	ST	13 01
305	WB227800	Sleeve ON Button		ス リ ー ブ O N ボ タ ン	ST	13 01
310	V9664700	Push Button Milky/D-Gray	PFL	ボ タ ン P F L	PFL,GEQ,PHANTOM +48V	15 01
320	V9664800	Push Button White/D-Gray	HPF	ボ タ ン H P F	/80 (HPF),PRE,1-2,3-4,TO ST, GROUP,2TR IN	53 01
330	V9840800	Switch Guard Dark Gray	PFL	ガ ー ド P F L		01
350	V9661200	Meter Cover		ウ イ ン ド ウ メ ー タ ー 印 刷	Meter	02
400	V9661500	Foot		レ ッ グ		4 01
410	--	Spacer	M3.0 L=35	六 角 ス ペ ー サ ー M 3	(V984170)	
420	--	Spacer	M3.0 L=18.5	六 角 ス ペ ー サ ー M 3	(V986360)	
430	EP630210	Bind Head Tapping Screw-S	3.0X6 MFZN2BL	+ バ イ ン ド S タ イ ト		2 01
440	EP630210	Bind Head Tapping Screw-S	3.0X6 MFZN2BL	+ バ イ ン ド S タ イ ト		01
450	EP630210	Bind Head Tapping Screw-S	3.0X6 MFZN2BL	+ バ イ ン ド S タ イ ト		5 01
460	EP630210	Bind Head Tapping Screw-S	3.0X6 MFZN2BL	+ バ イ ン ド S タ イ ト		8 01
470	EP630210	Bind Head Tapping Screw-S	3.0X6 MFZN2BL	+ バ イ ン ド S タ イ ト		6 01
480	V9842300	Hex. Socket Set Screw	3.0X6 MFZN2BL	六 角 穴 付 き S タ イ ト		6 01
490	VN413300	Bonding Tapping Screw-B	3.0X8 MFZN2BL	ボ ン デ ィ ン グ B タ イ ト		26 01
500	EP630210	Bind Head Tapping Screw-S	3.0X6 MFZN2BL	+ バ イ ン ド S タ イ ト		3 01
510	EP630210	Bind Head Tapping Screw-S	3.0X6 MFZN2BL	+ バ イ ン ド S タ イ ト		4 01
520	EP630210	Bind Head Tapping Screw-S	3.0X6 MFZN2BL	+ バ イ ン ド S タ イ ト		01
530	EP600190	Bind Head Tapping Screw-B	3.0X8 MFZN2BL	+ バ イ ン ド B タ イ ト		2 01
540	EP630210	Bind Head Tapping Screw-S	3.0X6 MFZN2BL	+ バ イ ン ド S タ イ ト		01
550	EP630210	Bind Head Tapping Screw-S	3.0X6 MFZN2BL	+ バ イ ン ド S タ イ ト		10 01
560	EP600190	Bind Head Tapping Screw-B	3.0X8 MFZN2BL	+ バ イ ン ド B タ イ ト		4 01
570	EG340360	Bind Head Screw	4.0X8 MFZN2BL	+ バ イ ン ド 小 ネ ジ		4 01
		ACCESSORIES		付 属 品		
⚠ *	V9810800	AC Adaptor	PA-30 J	A C ア ダプター	J	
⚠ *	V9810900	AC Adaptor	PA-30 U	A C アダプター	U,V	
⚠ *	V9811100	AC Adaptor	PA-30 H	A C アダプター	H,W	
⚠ *	V9812400	AC Adaptor	PA-30 B	A C アダプター	B	
⚠ *	V9817000	AC Adaptor	PA-30 K	A C アダプター	K	
⚠ *	V9862500	AC Adaptor	PA-30 A	A C アダプター	A	

\*: New Parts

RANK: Japan only

**ELECTRICAL PARTS(電気部品)**

REF NO.	PART NO.	DESCRIPTION	部 品 名	REMARKS	QTY	RANK
		ELECTRICAL PARTS	電 気 部 品	MG16/6FX		
*	V9738200	Circuit Board	シ ー ト D S P	(X3237A0)		
*	V9737600	Circuit Board	シ ー ト M A I N	(X3235B0)		
*	V9738100	Circuit Board	シ ー ト P S	(X3232A0)		
	V9738200	Circuit Board	シ ー ト D S P	(X3237A0)		
CM01	V9726600	Electrolytic Cap.	ケ ミ コ ン			
CM02	V9726600	Electrolytic Cap.	ケ ミ コ ン			
CM03	V9722900	Ceramic Capacitor (chip)	チ ッ プ セ ラ			
CM04	V9722900	Ceramic Capacitor (chip)	チ ッ プ セ ラ			
CM05	V9722700	Ceramic Capacitor (chip)	チ ッ プ セ ラ			
CM06	V9726500	Electrolytic Cap.	ケ ミ コ ン			
CM07	VV190000	Mylar Capacitor	マ イ ラ - コ ン			01
CM08	VV190000	Mylar Capacitor	マ イ ラ - コ ン			01
CM09	V9721500	Ceramic Capacitor (chip)	チ ッ プ セ ラ			
CM10	V9721500	Ceramic Capacitor (chip)	チ ッ プ セ ラ			
CM11	V9726500	Electrolytic Cap.	ケ ミ コ ン			
CM12	V9722700	Ceramic Capacitor (chip)	チ ッ プ セ ラ			
CM13	V9726400	Electrolytic Cap.	ケ ミ コ ン			
CM14	V9726500	Electrolytic Cap.	ケ ミ コ ン			
-16	V9726500	Electrolytic Cap.	ケ ミ コ ン			
CM17	VV061300	Mylar Capacitor	マ イ ラ - コ ン			01
CM18	VV061300	Mylar Capacitor	マ イ ラ - コ ン			01
CM19	VV060400	Mylar Capacitor	マ イ ラ - コ ン			
CM20	V9722900	Ceramic Capacitor (chip)	チ ッ プ セ ラ			
CM21	V9726500	Electrolytic Cap.	ケ ミ コ ン			
CM22	V9726500	Electrolytic Cap.	ケ ミ コ ン			
CM23	V9722900	Ceramic Capacitor (chip)	チ ッ プ セ ラ			
CM24	V9722900	Ceramic Capacitor (chip)	チ ッ プ セ ラ			
CM25	V9726500	Electrolytic Cap.	ケ ミ コ ン			
-29	V9726500	Electrolytic Cap.	ケ ミ コ ン			
CM30	V9721800	Ceramic Capacitor (chip)	チ ッ プ セ ラ			
CM31	V9721800	Ceramic Capacitor (chip)	チ ッ プ セ ラ			
CM32	V9726500	Electrolytic Cap.	ケ ミ コ ン			
CM33	V9722900	Ceramic Capacitor (chip)	チ ッ プ セ ラ			
CM34	V9722900	Ceramic Capacitor (chip)	チ ッ プ セ ラ			
CM35	V9726500	Electrolytic Cap.	ケ ミ コ ン			
CM36	V9722900	Ceramic Capacitor (chip)	チ ッ プ セ ラ			
CM37	V9726500	Electrolytic Cap.	ケ ミ コ ン			
CM38	V9722900	Ceramic Capacitor (chip)	チ ッ プ セ ラ			
-41	V9722900	Ceramic Capacitor (chip)	チ ッ プ セ ラ			
CM42	V9726500	Electrolytic Cap.	ケ ミ コ ン			
CM43	V9722900	Ceramic Capacitor (chip)	チ ッ プ セ ラ			
-45	V9722900	Ceramic Capacitor (chip)	チ ッ プ セ ラ			
CNM01	WB285900	Pin Header	ピ ン ヘ ッ ダ ー			
DM01	VT332900	Diode	ダ イ オ ード			01
EMM01	VV056900	Noise Filter, EMI	ノイズフィルター EMI			01
EMM02	VV056900	Noise Filter, EMI	ノイズフィルター EMI			01
ICM01	XY297A00	IC	ZFX-2	I C CPU		13
ICM02	XT810B00	IC	MSM514260E-60TS-K	I C DRAM 4M		07
ICM03	XZ312A00	IC	UPD78082	I C MCU		05
ICM04	X0053A00	IC	PCM3001E/2K	I C ADA		07
ICM05	XZ110A00	IC	74HCU04DT	I C INVERTER		01
ICM06	IG103520	IC	NJM4558M(T1)	I C OP AMP		03
LM01	GE300670	Ferrite Bead	BL02RN2-R62T4	フ ェ ラ イ ト ビ ーズ		02
-06	GE300670	Ferrite Bead	BL02RN2-R62T4	フ ェ ラ イ ト ビ ーズ		02
QM01	VD303700	Transistor	2SC3326 A,B TE85R	ト ラ ン ジ ス タ		01
QM02	VD303700	Transistor	2SC3326 A,B TE85R	ト ラ ン ジ ス タ		01
QM03	VV655000	Digital Transistor	DTA114EKA TP	デ ジ タ ル ト ラ ン ジ ス タ		01
QM04	VV655000	Digital Transistor	DTA114EKA TP	デ ジ タ ル ト ラ ン ジ ス タ		01
QM05	VV655400	Digital Transistor	DTC114EKA TP	デ ジ タ ル ト ラ ン ジ ス タ		01
QM06	VV556400	Transistor	2SC2412K Q,R,S	ト ラ ン ジ ス タ		01
RM01	V9710900	Carbon Resistor (chip)	100 0.1 J	チ ッ プ 抵 抗		
-04	V9710900	Carbon Resistor (chip)	100 0.1 J	チ ッ プ 抵 抗		
RM05	V9714000	Carbon Resistor (chip)	10K 0.1 J	チ ッ プ 抵 抗		
RM06	V9714000	Carbon Resistor (chip)	10K 0.1 J	チ ッ プ 抵 抗		
RM07	V9716300	Carbon Resistor (chip)	100K 0.1 J	チ ッ プ 抵 抗		
-10	V9716300	Carbon Resistor (chip)	100K 0.1 J	チ ッ プ 抵 抗		
RM11	V9712100	Carbon Resistor (chip)	1K 0.1 J	チ ッ プ 抵 抗		
RM12	V9712100	Carbon Resistor (chip)	1K 0.1 J	チ ッ プ 抵 抗		

\*: New Parts

RANK: Japan only



REF NO.	PART NO.	DESCRIPTION		部 品 名	REMARKS	QTY	RANK
RM13	VV313600	Flame Proof C. Resistor	2.2 1/4 J	不 燃 化 カ ー ボ ン 抵 抗			01
RM14	V9714800	Carbon Resistor (chip)	22K 0.1 J	チ ッ プ 抵 抗			
-17	V9714800	Carbon Resistor (chip)	22K 0.1 J	チ ッ プ 抵 抗			
* RM18	V9712100	Carbon Resistor (chip)	1K 0.1 J	チ ッ プ 抵 抗			
RM19	VV313600	Flame Proof C. Resistor	2.2 1/4 J	不 燃 化 カ ー ボ ン 抵 抗			01
RM20	V9713900	Carbon Resistor (chip)	9.1K 0.1 J	チ ッ プ 抵 抗			
RM21	V9713900	Carbon Resistor (chip)	9.1K 0.1 J	チ ッ プ 抵 抗			
* RM22	V9715000	Carbon Resistor (chip)	27K 0.1 J	チ ッ プ 抵 抗			
* RM23	V9712800	Carbon Resistor (chip)	3.0K 0.1 J	チ ッ プ 抵 抗			
RM24	V9715100	Carbon Resistor (chip)	30K 0.1 J	チ ッ プ 抵 抗			
* RM25	V9712300	Carbon Resistor (chip)	1.3K 0.1 J	チ ッ プ 抵 抗			
* RM26	V9712300	Carbon Resistor (chip)	1.3K 0.1 J	チ ッ プ 抵 抗			
* RM27	V9716800	Carbon Resistor (chip)	1M 0.1 J	チ ッ プ 抵 抗			
RM28	V9714000	Carbon Resistor (chip)	10K 0.1 J	チ ッ プ 抵 抗			
* RM29	V9716800	Carbon Resistor (chip)	1M 0.1 J	チ ッ プ 抵 抗			
* RM30	V9710900	Carbon Resistor (chip)	100 0.1 J	チ ッ プ 抵 抗			
* -32	V9710900	Carbon Resistor (chip)	100 0.1 J	チ ッ プ 抵 抗			
* RM33	V9712100	Carbon Resistor (chip)	1K 0.1 J	チ ッ プ 抵 抗			
* RM34	V9710900	Carbon Resistor (chip)	100 0.1 J	チ ッ プ 抵 抗			
* -37	V9710900	Carbon Resistor (chip)	100 0.1 J	チ ッ プ 抵 抗			
RM38	V9714800	Carbon Resistor (chip)	22K 0.1 J	チ ッ プ 抵 抗			
-45	V9714800	Carbon Resistor (chip)	22K 0.1 J	チ ッ プ 抵 抗			
RM46	V9711300	Carbon Resistor (chip)	220 0.1 J	チ ッ プ 抵 抗			
* RM47	V9710900	Carbon Resistor (chip)	100 0.1 J	チ ッ プ 抵 抗			
RM48	V9714800	Carbon Resistor (chip)	22K 0.1 J	チ ッ プ 抵 抗			
* RM49	V9712100	Carbon Resistor (chip)	1K 0.1 J	チ ッ プ 抵 抗			
RM50	V9714800	Carbon Resistor (chip)	22K 0.1 J	チ ッ プ 抵 抗			
-54	V9714800	Carbon Resistor (chip)	22K 0.1 J	チ ッ プ 抵 抗			
RM55	VV313600	Flame Proof C. Resistor	2.2 1/4 J	不 燃 化 カ ー ボ ン 抵 抗			01
* RM56	V9716800	Carbon Resistor (chip)	1M 0.1 J	チ ッ プ 抵 抗			
TP101	VB389800	Connector Base Post	PH 2P TE	コ ネ ク タ ベ ー ス ポ ス ト			01
XM01	V8288200	Ceramic Resonator	0.3% 4.0MHz	セ ラ ミ ッ ク 振 動 子			01
*	V9737600	Circuit Board	MAIN (1/3,2/3,3/3)	シ ー ト M A I N	(X3235B0)		
	V9661300	Meter Reflector White		リ フ レ ク タ ー M E T E R			
	V9661400	LED Spacer Black		ス ペ ー サ ル E D		10	
	WA595100	Jumper Wire	P=2.0 13P 40L	2 6 5 1 ジ ャ ン パ ー ワ イ ヤ		9	
C101	V9721800	Ceramic Capacitor (chip)	470P 50V K 0603	チ ッ プ セ ラ			
-103	V9721800	Ceramic Capacitor (chip)	470P 50V K 0603	チ ッ プ セ ラ			
C104	V9726200	Electrolytic Cap.	470.00 6.3V	ケ ミ コ ン			
C105	V9721800	Ceramic Capacitor (chip)	470P 50V K 0603	チ ッ プ セ ラ			
C106	V9720900	Ceramic Capacitor (chip)	33P 50V K 0603	チ ッ プ セ ラ			
C107	V9721500	Ceramic Capacitor (chip)	100P 50V K 0603	チ ッ プ セ ラ			
C108	V9720900	Ceramic Capacitor (chip)	33P 50V K 0603	チ ッ プ セ ラ			
C109	V9722700	Ceramic Capacitor (chip)	0.01 50V M 0603	チ ッ プ セ ラ			
C110	V9726500	Electrolytic Cap.	10.00 25.0V	ケ ミ コ ン			
C111	V9722700	Ceramic Capacitor (chip)	0.01 50V M 0603	チ ッ プ セ ラ			
C112	VV062700	Mylar Capacitor	0.082 50V J	マ イ ラ ー コ ン			01
C113	V9722700	Ceramic Capacitor (chip)	0.01 50V M 0603	チ ッ プ セ ラ			
C114	VV062700	Mylar Capacitor	0.082 50V J	マ イ ラ ー コ ン			01
C115	V9721500	Ceramic Capacitor (chip)	100P 50V K 0603	チ ッ プ セ ラ			
C116	V9722700	Ceramic Capacitor (chip)	0.01 50V M 0603	チ ッ プ セ ラ			
C117	V9726500	Electrolytic Cap.	10.00 25.0V	ケ ミ コ ン			
C118	V9726500	Electrolytic Cap.	10.00 25.0V	ケ ミ コ ン			
C119	VV062300	Mylar Capacitor	0.039 50V J	マ イ ラ ー コ ン			01
C120	VV190000	Mylar Capacitor	820P 50V J	マ イ ラ ー コ ン			01
C121	V9720900	Ceramic Capacitor (chip)	33P 50V K 0603	チ ッ プ セ ラ			
C122	V9721500	Ceramic Capacitor (chip)	100P 50V K 0603	チ ッ プ セ ラ			
C123	VV060800	Mylar Capacitor	3900P 50V J	マ イ ラ ー コ ン			01
C124	V9721500	Ceramic Capacitor (chip)	100P 50V K 0603	チ ッ プ セ ラ			
C125	V9721100	Ceramic Capacitor (chip)	47P 50V K 0603	チ ッ プ セ ラ			
C126	VV061400	Mylar Capacitor	0.010 50V J	マ イ ラ ー コ ン			01
C127	V9726600	Electrolytic Cap.	47.00 25.0V	ケ ミ コ ン			
C128	V9726600	Electrolytic Cap.	47.00 25.0V	ケ ミ コ ン			
C129	V9722300	Ceramic Capacitor (chip)	1000P 50V M 0603	チ ッ プ セ ラ			
C131	V9727600	Electrolytic Cap.	4.7 50.0V	ケ ミ コ ン			
C134	VV062400	Mylar Capacitor	0.047 50V J	マ イ ラ ー コ ン			01
C135	V9726500	Electrolytic Cap.	10.00 25.0V	ケ ミ コ ン			
C136	V9721500	Ceramic Capacitor (chip)	100P 50V K 0603	チ ッ プ セ ラ			
C137	V9721300	Ceramic Capacitor (chip)	68P 50V K 0603	チ ッ プ セ ラ			

\*: New Parts

RANK: Japan only

REF NO.	PART NO.	DESCRIPTION	部 品 名	REMARKS	QTY	RANK
C138	V9726600	Electrolytic Cap.	47.00 25.0V	ケ ミ コ ン		
C139	V9722700	Ceramic Capacitor (chip)	0.01 50V M 0603	チ ッ プ セ ラ		
C140	V9722700	Ceramic Capacitor (chip)	0.01 50V M 0603	チ ッ プ セ ラ		
C141	V9726400	Electrolytic Cap.	100.00 16.0V	ケ ミ コ ン		
C142	V9726400	Electrolytic Cap.	100.00 16.0V	ケ ミ コ ン		
C143	V9721500	Ceramic Capacitor (chip)	100P 50V K 0603	チ ッ プ セ ラ		
C171	V9729000	Electrolytic Cap.	10.00 50.0V LL	ケ ミ コ ン		
C172	V9729000	Electrolytic Cap.	10.00 50.0V LL	ケ ミ コ ン		
C173	V9726500	Electrolytic Cap.	10.00 25.0V	ケ ミ コ ン		
C174	V9726500	Electrolytic Cap.	10.00 25.0V	ケ ミ コ ン		
C175	V9728200	Electrolytic Cap.	10.00 63.0V	ケ ミ コ ン		
C201	V9721800	Ceramic Capacitor (chip)	470P 50V K 0603	チ ッ プ セ ラ		
-203	V9721800	Ceramic Capacitor (chip)	470P 50V K 0603	チ ッ プ セ ラ		
C204	V9726200	Electrolytic Cap.	470.00 6.3V	ケ ミ コ ン		
C205	V9721800	Ceramic Capacitor (chip)	470P 50V K 0603	チ ッ プ セ ラ		
C206	V9720900	Ceramic Capacitor (chip)	33P 50V K 0603	チ ッ プ セ ラ		
C207	V9721500	Ceramic Capacitor (chip)	100P 50V K 0603	チ ッ プ セ ラ		
C208	V9720900	Ceramic Capacitor (chip)	33P 50V K 0603	チ ッ プ セ ラ		
C209	V9722700	Ceramic Capacitor (chip)	0.01 50V M 0603	チ ッ プ セ ラ		
C210	V9726500	Electrolytic Cap.	10.00 25.0V	ケ ミ コ ン		
C211	V9722700	Ceramic Capacitor (chip)	0.01 50V M 0603	チ ッ プ セ ラ		
C212	VV062700	Mylar Capacitor	0.082 50V J	マ イ ラ - コ ン		01
C213	V9722700	Ceramic Capacitor (chip)	0.01 50V M 0603	チ ッ プ セ ラ		
C214	VV062700	Mylar Capacitor	0.082 50V J	マ イ ラ - コ ン		01
C215	V9721500	Ceramic Capacitor (chip)	100P 50V K 0603	チ ッ プ セ ラ		
C216	V9722700	Ceramic Capacitor (chip)	0.01 50V M 0603	チ ッ プ セ ラ		
C217	V9726500	Electrolytic Cap.	10.00 25.0V	ケ ミ コ ン		
C218	V9726500	Electrolytic Cap.	10.00 25.0V	ケ ミ コ ン		
C219	VV062300	Mylar Capacitor	0.039 50V J	マ イ ラ - コ ン		01
C220	VV190000	Mylar Capacitor	820P 50V J	マ イ ラ - コ ン		01
C221	V9720900	Ceramic Capacitor (chip)	33P 50V K 0603	チ ッ プ セ ラ		
C222	V9721500	Ceramic Capacitor (chip)	100P 50V K 0603	チ ッ プ セ ラ		
C223	VV060800	Mylar Capacitor	3900P 50V J	マ イ ラ - コ ン		01
C224	V9721500	Ceramic Capacitor (chip)	100P 50V K 0603	チ ッ プ セ ラ		
C225	V9721100	Ceramic Capacitor (chip)	47P 50V K 0603	チ ッ プ セ ラ		
C226	VV061400	Mylar Capacitor	0.010 50V J	マ イ ラ - コ ン		01
C227	V9726600	Electrolytic Cap.	47.00 25.0V	ケ ミ コ ン		
C228	V9726600	Electrolytic Cap.	47.00 25.0V	ケ ミ コ ン		
C229	V9722300	Ceramic Capacitor (chip)	1000P 50V M 0603	チ ッ プ セ ラ		
C231	V9727600	Electrolytic Cap.	4.7 50.0V	ケ ミ コ ン		
C234	VV062400	Mylar Capacitor	0.047 50V J	マ イ ラ - コ ン		01
C235	V9726500	Electrolytic Cap.	10.00 25.0V	ケ ミ コ ン		
C236	V9721500	Ceramic Capacitor (chip)	100P 50V K 0603	チ ッ プ セ ラ		
C237	V9721300	Ceramic Capacitor (chip)	68P 50V K 0603	チ ッ プ セ ラ		
C238	V9726600	Electrolytic Cap.	47.00 25.0V	ケ ミ コ ン		
C241	V9726400	Electrolytic Cap.	100.00 16.0V	ケ ミ コ ン		
C242	V9726400	Electrolytic Cap.	100.00 16.0V	ケ ミ コ ン		
C243	V9721500	Ceramic Capacitor (chip)	100P 50V K 0603	チ ッ プ セ ラ		
C271	V9729000	Electrolytic Cap.	10.00 50.0V LL	ケ ミ コ ン		
C272	V9729000	Electrolytic Cap.	10.00 50.0V LL	ケ ミ コ ン		
C273	V9726500	Electrolytic Cap.	10.00 25.0V	ケ ミ コ ン		
C274	V9726500	Electrolytic Cap.	10.00 25.0V	ケ ミ コ ン		
C301	V9721800	Ceramic Capacitor (chip)	470P 50V K 0603	チ ッ プ セ ラ		
-303	V9721800	Ceramic Capacitor (chip)	470P 50V K 0603	チ ッ プ セ ラ		
C304	V9726200	Electrolytic Cap.	470.00 6.3V	ケ ミ コ ン		
C305	V9721800	Ceramic Capacitor (chip)	470P 50V K 0603	チ ッ プ セ ラ		
C306	V9720900	Ceramic Capacitor (chip)	33P 50V K 0603	チ ッ プ セ ラ		
C307	V9721500	Ceramic Capacitor (chip)	100P 50V K 0603	チ ッ プ セ ラ		
C308	V9720900	Ceramic Capacitor (chip)	33P 50V K 0603	チ ッ プ セ ラ		
C309	V9722700	Ceramic Capacitor (chip)	0.01 50V M 0603	チ ッ プ セ ラ		
C310	V9726500	Electrolytic Cap.	10.00 25.0V	ケ ミ コ ン		
C311	V9722700	Ceramic Capacitor (chip)	0.01 50V M 0603	チ ッ プ セ ラ		
C312	VV062700	Mylar Capacitor	0.082 50V J	マ イ ラ - コ ン		01
C313	V9722700	Ceramic Capacitor (chip)	0.01 50V M 0603	チ ッ プ セ ラ		
C314	VV062700	Mylar Capacitor	0.082 50V J	マ イ ラ - コ ン		01
C315	V9721500	Ceramic Capacitor (chip)	100P 50V K 0603	チ ッ プ セ ラ		
C316	V9722700	Ceramic Capacitor (chip)	0.01 50V M 0603	チ ッ プ セ ラ		
C317	V9726500	Electrolytic Cap.	10.00 25.0V	ケ ミ コ ン		
C318	V9726500	Electrolytic Cap.	10.00 25.0V	ケ ミ コ ン		
C319	VV062300	Mylar Capacitor	0.039 50V J	マ イ ラ - コ ン		01

\*: New Parts

RANK: Japan only

REF NO.	PART NO.	DESCRIPTION	部 品 名	REMARKS	QTY	RANK
C320	VV190000	Mylar Capacitor	820P 50V J	マイラ - コ		01
C321	V9720900	Ceramic Capacitor (chip)	33P 50V K 0603	チップセ		
C322	V9721500	Ceramic Capacitor (chip)	100P 50V K 0603	チップセ		
C323	VV060800	Mylar Capacitor	3900P 50V J	マイラ - コ		01
C324	V9721500	Ceramic Capacitor (chip)	100P 50V K 0603	チップセ		
C325	V9721100	Ceramic Capacitor (chip)	47P 50V K 0603	チップセ		
C326	VV061400	Mylar Capacitor	0.010 50V J	マイラ - コ		01
C327	V9726600	Electrolytic Cap.	47.00 25.0V	ケミコ		
C328	V9726600	Electrolytic Cap.	47.00 25.0V	ケミコ		
C329	V9722300	Ceramic Capacitor (chip)	1000P 50V M 0603	チップセ		
C331	V9727600	Electrolytic Cap.	4.7 50.0V	ケミコ		
C334	VV062400	Mylar Capacitor	0.047 50V J	マイラ - コ		01
C335	V9726500	Electrolytic Cap.	10.00 25.0V	ケミコ		
C336	V9721500	Ceramic Capacitor (chip)	100P 50V K 0603	チップセ		
C337	V9721300	Ceramic Capacitor (chip)	68P 50V K 0603	チップセ		
C338	V9726600	Electrolytic Cap.	47.00 25.0V	ケミコ		
C339	V9722700	Ceramic Capacitor (chip)	0.01 50V M 0603	チップセ		
C340	V9722700	Ceramic Capacitor (chip)	0.01 50V M 0603	チップセ		
C341	V9726400	Electrolytic Cap.	100.00 16.0V	ケミコ		
C342	V9726400	Electrolytic Cap.	100.00 16.0V	ケミコ		
C343	V9721500	Ceramic Capacitor (chip)	100P 50V K 0603	チップセ		
C371	V9729000	Electrolytic Cap.	10.00 50.0V LL	ケミコ		
C372	V9729000	Electrolytic Cap.	10.00 50.0V LL	ケミコ		
C373	V9726500	Electrolytic Cap.	10.00 25.0V	ケミコ		
C374	V9726500	Electrolytic Cap.	10.00 25.0V	ケミコ		
C401	V9721800	Ceramic Capacitor (chip)	470P 50V K 0603	チップセ		
-403	V9721800	Ceramic Capacitor (chip)	470P 50V K 0603	チップセ		
C404	V9726200	Electrolytic Cap.	470.00 6.3V	ケミコ		
C405	V9721800	Ceramic Capacitor (chip)	470P 50V K 0603	チップセ		
C406	V9720900	Ceramic Capacitor (chip)	33P 50V K 0603	チップセ		
C407	V9721500	Ceramic Capacitor (chip)	100P 50V K 0603	チップセ		
C408	V9720900	Ceramic Capacitor (chip)	33P 50V K 0603	チップセ		
C409	V9722700	Ceramic Capacitor (chip)	0.01 50V M 0603	チップセ		
C410	V9726500	Electrolytic Cap.	10.00 25.0V	ケミコ		
C411	V9722700	Ceramic Capacitor (chip)	0.01 50V M 0603	チップセ		
C412	VV062700	Mylar Capacitor	0.082 50V J	マイラ - コ		01
C413	V9722700	CeramicCapacitorZCE(chip)	0.01 50V M 0603	チップセ		
C414	VV062700	Mylar Capacitor	0.082 50V J	マイラ - コ		01
C415	V9721500	Ceramic Capacitor (chip)	100P 50V K 0603	チップセ		
C416	V9722700	Ceramic Capacitor (chip)	0.01 50V M 0603	チップセ		
C417	V9726500	Electrolytic Cap.	10.00 25.0V	ケミコ		
C418	V9726500	Electrolytic Cap.	10.00 25.0V	ケミコ		
C419	VV062300	Mylar Capacitor	0.039 50V J	マイラ - コ		01
C420	VV190000	Mylar Capacitor	820P 50V J	マイラ - コ		01
C421	V9720900	Ceramic Capacitor (chip)	33P 50V K 0603	チップセ		
C422	V9721500	Ceramic Capacitor (chip)	100P 50V K 0603	チップセ		
C423	VV060800	Mylar Capacitor	3900P 50V J	マイラ - コ		01
C424	V9721500	Ceramic Capacitor (chip)	100P 50V K 0603	チップセ		
C425	V9721100	Ceramic Capacitor (chip)	47P 50V K 0603	チップセ		
C426	VV061400	Mylar Capacitor	0.010 50V J	マイラ - コ		01
C427	V9726600	Electrolytic Cap.	47.00 25.0V	ケミコ		
C428	V9726600	Electrolytic Cap.	47.00 25.0V	ケミコ		
C429	V9722300	Ceramic Capacitor (chip)	1000P 50V M 0603	チップセ		
C431	V9727600	Electrolytic Cap.	4.7 50.0V	ケミコ		
C434	VV062400	Mylar Capacitor	0.047 50V J	マイラ - コ		01
C435	V9726500	Electrolytic Cap.	10.00 25.0V	ケミコ		
C436	V9721500	Ceramic Capacitor (chip)	100P 50V K 0603	チップセ		
C437	V9721300	Ceramic Capacitor (chip)	68P 50V K 0603	チップセ		
C438	V9726600	Electrolytic Cap.	47.00 25.0V	ケミコ		
C441	V9726400	Electrolytic Cap.	100.00 16.0V	ケミコ		
C442	V9726400	Electrolytic Cap.	100.00 16.0V	ケミコ		
C443	V9721500	Ceramic Capacitor (chip)	100P 50V K 0603	チップセ		
C471	V9729000	Electrolytic Cap.	10.00 50.0V LL	ケミコ		
C472	V9729000	Electrolytic Cap.	10.00 50.0V LL	ケミコ		
C473	V9726500	Electrolytic Cap.	10.00 25.0V	ケミコ		
C474	V9726500	Electrolytic Cap.	10.00 25.0V	ケミコ		
C501	V9721800	Ceramic Capacitor (chip)	470P 50V K 0603	チップセ		
-503	V9721800	Ceramic Capacitor (chip)	470P 50V K 0603	チップセ		
C504	V9726200	Electrolytic Cap.	470.00 6.3V	ケミコ		
C505	V9721800	Ceramic Capacitor (chip)	470P 50V K 0603	チップセ		

\*: New Parts

RANK: Japan only

REF NO.	PART NO.	DESCRIPTION	部 品 名	REMARKS	QTY	RANK
C506	V9720900	Ceramic Capacitor (chip)	33P 50V K 0603	チ ッ プ セ ラ		
C507	V9721500	Ceramic Capacitor (chip)	100P 50V K 0603	チ ッ プ セ ラ		
C508	V9720900	Ceramic Capacitor (chip)	33P 50V K 0603	チ ッ プ セ ラ		
C509	V9722700	Ceramic Capacitor (chip)	0.01 50V M 0603	チ ッ プ セ ラ		
C510	V9726500	Electrolytic Cap.	10.00 25.0V	ケ ミ コ ン		
C511	V9722700	Ceramic Capacitor (chip)	0.01 50V M 0603	チ ッ プ セ ラ		
C512	VV062700	Mylar Capacitor	0.082 50V J	マ イ ラ - コ ン		01
C513	V9722700	Ceramic Capacitor (chip)	0.01 50V M 0603	チ ッ プ セ ラ		
C514	VV062700	Mylar Capacitor	0.082 50V J	マ イ ラ - コ ン		01
C515	V9721500	Ceramic Capacitor (chip)	100P 50V K 0603	チ ッ プ セ ラ		
C516	V9722700	Ceramic Capacitor (chip)	0.01 50V M 0603	チ ッ プ セ ラ		
C517	V9726500	Electrolytic Cap.	10.00 25.0V	ケ ミ コ ン		
C518	V9726500	Electrolytic Cap.	10.00 25.0V	ケ ミ コ ン		
C519	VV062300	Mylar Capacitor	0.039 50V J	マ イ ラ - コ ン		01
C520	VV190000	Mylar Capacitor	820P 50V J	マ イ ラ - コ ン		01
C521	V9720900	Ceramic Capacitor (chip)	33P 50V K 0603	チ ッ プ セ ラ		
C522	V9721500	Ceramic Capacitor (chip)	100P 50V K 0603	チ ッ プ セ ラ		
C523	VV060800	Mylar Capacitor	3900P 50V J	マ イ ラ - コ ン		01
C524	V9721500	Ceramic Capacitor (chip)	100P 50V K 0603	チ ッ プ セ ラ		
C525	V9721100	Ceramic Capacitor (chip)	47P 50V K 0603	チ ッ プ セ ラ		
C526	VV061400	Mylar Capacitor	0.010 50V J	マ イ ラ - コ ン		01
C527	V9726600	Electrolytic Cap.	47.00 25.0V	ケ ミ コ ン		
C528	V9726600	Electrolytic Cap.	47.00 25.0V	ケ ミ コ ン		
C529	V9722300	Ceramic Capacitor (chip)	1000P 50V M 0603	チ ッ プ セ ラ		
C531	V9727600	Electrolytic Cap.	4.7 50.0V	ケ ミ コ ン		
C534	VV062400	Mylar Capacitor	0.047 50V J	マ イ ラ - コ ン		01
C535	V9726500	Electrolytic Cap.	10.00 25.0V	ケ ミ コ ン		
C536	V9721500	Ceramic Capacitor (chip)	100P 50V K 0603	チ ッ プ セ ラ		
C537	V9721300	Ceramic Capacitor (chip)	68P 50V K 0603	チ ッ プ セ ラ		
C538	V9726600	Electrolytic Cap.	47.00 25.0V	ケ ミ コ ン		
C539	V9722700	Ceramic Capacitor (chip)	0.01 50V M 0603	チ ッ プ セ ラ		
C540	V9722700	Ceramic Capacitor (chip)	0.01 50V M 0603	チ ッ プ セ ラ		
C541	V9726400	Electrolytic Cap.	100.00 16.0V	ケ ミ コ ン		
C542	V9726400	Electrolytic Cap.	100.00 16.0V	ケ ミ コ ン		
C543	V9721500	Ceramic Capacitor (chip)	100P 50V K 0603	チ ッ プ セ ラ		
C571	V9729000	Electrolytic Cap.	10.00 50.0V LL	ケ ミ コ ン		
C572	V9729000	Electrolytic Cap.	10.00 50.0V LL	ケ ミ コ ン		
C573	V9726500	Electrolytic Cap.	10.00 25.0V	ケ ミ コ ン		
C574	V9726500	Electrolytic Cap.	10.00 25.0V	ケ ミ コ ン		
C575	V9728200	Electrolytic Cap.	10.00 63.0V	ケ ミ コ ン		
C601	V9721800	Ceramic Capacitor (chip)	470P 50V K 0603	チ ッ プ セ ラ		
-603	V9721800	Ceramic Capacitor (chip)	470P 50V K 0603	チ ッ プ セ ラ		
C604	V9726200	Electrolytic Cap.	470.00 6.3V	ケ ミ コ ン		
C605	V9721800	Ceramic Capacitor (chip)	470P 50V K 0603	チ ッ プ セ ラ		
C606	V9720900	Ceramic Capacitor (chip)	33P 50V K 0603	チ ッ プ セ ラ		
C607	V9721500	Ceramic Capacitor (chip)	100P 50V K 0603	チ ッ プ セ ラ		
C608	V9720900	Ceramic Capacitor (chip)	33P 50V K 0603	チ ッ プ セ ラ		
C609	V9722700	Ceramic Capacitor (chip)	0.01 50V M 0603	チ ッ プ セ ラ		
C610	V9726500	Electrolytic Cap.	10.00 25.0V	ケ ミ コ ン		
C611	V9722700	Ceramic Capacitor (chip)	0.01 50V M 0603	チ ッ プ セ ラ		
C612	VV062700	Mylar Capacitor	0.082 50V J	マ イ ラ - コ ン		01
C613	V9722700	Ceramic Capacitor (chip)	0.01 50V M 0603	チ ッ プ セ ラ		
C614	VV062700	Mylar Capacitor	0.082 50V J	マ イ ラ - コ ン		01
C615	V9721500	Ceramic Capacitor (chip)	100P 50V K 0603	チ ッ プ セ ラ		
C616	V9722700	Ceramic Capacitor (chip)	0.01 50V M 0603	チ ッ プ セ ラ		
C617	V9726500	Electrolytic Cap.	10.00 25.0V	ケ ミ コ ン		
C618	V9726500	Electrolytic Cap.	10.00 25.0V	ケ ミ コ ン		
C619	VV062300	Mylar Capacitor	0.039 50V J	マ イ ラ - コ ン		01
C620	VV190000	Mylar Capacitor	820P 50V J	マ イ ラ - コ ン		01
C621	V9720900	Ceramic Capacitor (chip)	33P 50V K 0603	チ ッ プ セ ラ		
C622	V9721500	Ceramic Capacitor (chip)	100P 50V K 0603	チ ッ プ セ ラ		
C623	VV060800	Mylar Capacitor	3900P 50V J	マ イ ラ - コ ン		01
C624	V9721500	Ceramic Capacitor (chip)	100P 50V K 0603	チ ッ プ セ ラ		
C625	V9721100	Ceramic Capacitor (chip)	47P 50V K 0603	チ ッ プ セ ラ		
C626	VV061400	Mylar Capacitor	0.010 50V J	マ イ ラ - コ ン		01
C627	V9726600	Electrolytic Cap.	47.00 25.0V	ケ ミ コ ン		
C628	V9726600	Electrolytic Cap.	47.00 25.0V	ケ ミ コ ン		
C629	V9722300	Ceramic Capacitor (chip)	1000P 50V M 0603	チ ッ プ セ ラ		
C631	V9727600	Electrolytic Cap.	4.7 50.0V	ケ ミ コ ン		
C634	VV062400	Mylar Capacitor	0.047 50V J	マ イ ラ - コ ン		01

\*: New Parts

RANK: Japan only

REF NO.	PART NO.	DESCRIPTION	部 品 名	REMARKS	QTY	RANK
C635	V9726500	Electrolytic Cap.	10.00 25.0V	ケ ミ コ ン		
C636	V9721500	Ceramic Capacitor (chip)	100P 50V K 0603	チ ッ プ セ ラ		
C637	V9721300	Ceramic Capacitor (chip)	68P 50V K 0603	チ ッ プ セ ラ		
C638	V9726600	Electrolytic Cap.	47.00 25.0V	ケ ミ コ ン		
C641	V9726400	Electrolytic Cap.	100.00 16.0V	ケ ミ コ ン		
C642	V9726400	Electrolytic Cap.	100.00 16.0V	ケ ミ コ ン		
C643	V9721500	Ceramic Capacitor (chip)	100P 50V K 0603	チ ッ プ セ ラ		
C671	V9729000	Electrolytic Cap.	10.00 50.0V LL	ケ ミ コ ン		
C672	V9729000	Electrolytic Cap.	10.00 50.0V LL	ケ ミ コ ン		
C673	V9726500	Electrolytic Cap.	10.00 25.0V	ケ ミ コ ン		
C674	V9726500	Electrolytic Cap.	10.00 25.0V	ケ ミ コ ン		
C701	V9721800	Ceramic Capacitor (chip)	470P 50V K 0603	チ ッ プ セ ラ		
-703	V9721800	Ceramic Capacitor (chip)	470P 50V K 0603	チ ッ プ セ ラ		
C704	V9726200	Electrolytic Cap.	470.00 6.3V	ケ ミ コ ン		
C705	V9721800	Ceramic Capacitor (chip)	470P 50V K 0603	チ ッ プ セ ラ		
C706	V9720900	Ceramic Capacitor (chip)	33P 50V K 0603	チ ッ プ セ ラ		
C707	V9721500	Ceramic Capacitor (chip)	100P 50V K 0603	チ ッ プ セ ラ		
C708	V9720900	Ceramic Capacitor (chip)	33P 50V K 0603	チ ッ プ セ ラ		
C709	V9722700	Ceramic Capacitor (chip)	0.01 50V M 0603	チ ッ プ セ ラ		
C710	V9726500	Electrolytic Cap.	10.00 25.0V	ケ ミ コ ン		
C711	V9722700	Ceramic Capacitor (chip)	0.01 50V M 0603	チ ッ プ セ ラ		
C712	VV062700	Mylar Capacitor	0.082 50V J	マ イ ラ - コ ン		01
C713	V9722700	Ceramic Capacitor (chip)	0.01 50V M 0603	チ ッ プ セ ラ		
C714	VV062700	Mylar Capacitor	0.082 50V J	マ イ ラ - コ ン		01
C715	V9721500	Ceramic Capacitor (chip)	100P 50V K 0603	チ ッ プ セ ラ		
C716	V9722700	Ceramic Capacitor (chip)	0.01 50V M 0603	チ ッ プ セ ラ		
C717	V9726500	Electrolytic Cap.	10.00 25.0V	ケ ミ コ ン		
C718	V9726500	Electrolytic Cap.	10.00 25.0V	ケ ミ コ ン		
C719	VV062300	Mylar Capacitor	0.039 50V J	マ イ ラ - コ ン		01
C720	VV190000	Mylar Capacitor	820P 50V J	マ イ ラ - コ ン		01
C721	V9720900	Ceramic Capacitor (chip)	33P 50V K 0603	チ ッ プ セ ラ		
C722	V9721500	Ceramic Capacitor (chip)	100P 50V K 0603	チ ッ プ セ ラ		
C723	VV060800	Mylar Capacitor	3900P 50V J	マ イ ラ - コ ン		01
C724	V9721500	Ceramic Capacitor (chip)	100P 50V K 0603	チ ッ プ セ ラ		
C725	V9721100	Ceramic Capacitor (chip)	47P 50V K 0603	チ ッ プ セ ラ		
C726	VV061400	Mylar Capacitor	0.010 50V J	マ イ ラ - コ ン		01
C727	V9726600	Electrolytic Cap.	47.00 25.0V	ケ ミ コ ン		
C728	V9726600	Electrolytic Cap.	47.00 25.0V	ケ ミ コ ン		
C729	V9722300	Ceramic Capacitor (chip)	1000P 50V M 0603	チ ッ プ セ ラ		
C731	V9727600	Electrolytic Cap.	4.7 50.0V	ケ ミ コ ン		
C734	VV062400	Mylar Capacitor	0.047 50V J	マ イ ラ - コ ン		01
C735	V9726500	Electrolytic Cap.	10.00 25.0V	ケ ミ コ ン		
C736	V9721500	Ceramic Capacitor (chip)	100P 50V K 0603	チ ッ プ セ ラ		
C737	V9721300	Ceramic Capacitor (chip)	68P 50V K 0603	チ ッ プ セ ラ		
C738	V9726600	Electrolytic Cap.	47.00 25.0V	ケ ミ コ ン		
C739	V9722700	Ceramic Capacitor (chip)	0.01 50V M 0603	チ ッ プ セ ラ		
C740	V9722700	Ceramic Capacitor (chip)	0.01 50V M 0603	チ ッ プ セ ラ		
C741	V9726400	Electrolytic Cap.	100.00 16.0V	ケ ミ コ ン		
C742	V9726400	Electrolytic Cap.	100.00 16.0V	ケ ミ コ ン		
C743	V9721500	Ceramic Capacitor (chip)	100P 50V K 0603	チ ッ プ セ ラ		
C771	V9729000	Electrolytic Cap.	10.00 50.0V LL	ケ ミ コ ン		
C772	V9729000	Electrolytic Cap.	10.00 50.0V LL	ケ ミ コ ン		
C773	V9726500	Electrolytic Cap.	10.00 25.0V	ケ ミ コ ン		
C774	V9726500	Electrolytic Cap.	10.00 25.0V	ケ ミ コ ン		
C801	V9721800	Ceramic Capacitor (chip)	470P 50V K 0603	チ ッ プ セ ラ		
-803	V9721800	Ceramic Capacitor (chip)	470P 50V K 0603	チ ッ プ セ ラ		
C804	V9726200	Electrolytic Cap.	470.00 6.3V	ケ ミ コ ン		
C805	V9721800	Ceramic Capacitor (chip)	470P 50V K 0603	チ ッ プ セ ラ		
C806	V9720900	Ceramic Capacitor (chip)	33P 50V K 0603	チ ッ プ セ ラ		
C807	V9721500	Ceramic Capacitor (chip)	100P 50V K 0603	チ ッ プ セ ラ		
C808	V9720900	Ceramic Capacitor (chip)	33P 50V K 0603	チ ッ プ セ ラ		
C809	V9722700	Ceramic Capacitor (chip)	0.01 50V M 0603	チ ッ プ セ ラ		
C810	V9726500	Electrolytic Cap.	10.00 25.0V	ケ ミ コ ン		
C811	V9722700	Ceramic Capacitor (chip)	0.01 50V M 0603	チ ッ プ セ ラ		
C812	VV062700	Mylar Capacitor	0.082 50V J	マ イ ラ - コ ン		01
C813	V9722700	Ceramic Capacitor (chip)	0.01 50V M 0603	チ ッ プ セ ラ		
C814	VV062700	Mylar Capacitor	0.082 50V J	マ イ ラ - コ ン		01
C815	V9721500	Ceramic Capacitor (chip)	100P 50V K 0603	チ ッ プ セ ラ		
C816	V9722700	Ceramic Capacitor (chip)	0.01 50V M 0603	チ ッ プ セ ラ		
C817	V9726500	Electrolytic Cap.	10.00 25.0V	ケ ミ コ ン		

\*: New Parts

RANK: Japan only

REF NO.	PART NO.	DESCRIPTION	部 品 名	REMARKS	QTY	RANK
C818	V9726500	Electrolytic Cap.	10.00 25.0V	ケ ミ コ ン		
C819	VV062300	Mylar Capacitor	0.039 50V J	マ イ ラ - コ ン		01
C820	VV190000	Mylar Capacitor	820P 50V J	マ イ ラ - コ ン		01
C821	V9720900	Ceramic Capacitor (chip)	33P 50V K 0603	チ ッ プ セ ラ		
C822	V9721500	Ceramic Capacitor (chip)	100P 50V K 0603	チ ッ プ セ ラ		
C823	VV060800	Mylar Capacitor	3900P 50V J	マ イ ラ - コ ン		01
C824	V9721500	Ceramic Capacitor (chip)	100P 50V K 0603	チ ッ プ セ ラ		
C825	V9721100	Ceramic Capacitor (chip)	47P 50V K 0603	チ ッ プ セ ラ		
C826	VV061400	Mylar Capacitor	0.010 50V J	マ イ ラ - コ ン		01
C827	V9726600	Electrolytic Cap.	47.00 25.0V	ケ ミ コ ン		
C828	V9726600	Electrolytic Cap.	47.00 25.0V	ケ ミ コ ン		
C829	V9722300	Ceramic Capacitor (chip)	1000P 50V M 0603	チ ッ プ セ ラ		
C831	V9727600	Electrolytic Cap.	4.7 50.0V	ケ ミ コ ン		
C834	VV062400	Mylar Capacitor	0.047 50V J	マ イ ラ - コ ン		01
C835	V9726500	Electrolytic Cap.	10.00 25.0V	ケ ミ コ ン		
C836	V9721500	Ceramic Capacitor (chip)	100P 50V K 0603	チ ッ プ セ ラ		
C837	V9721300	Ceramic Capacitor (chip)	68P 50V K 0603	チ ッ プ セ ラ		
C838	V9726600	Electrolytic Cap.	47.00 25.0V	ケ ミ コ ン		
C841	V9726400	Electrolytic Cap.	100.00 16.0V	ケ ミ コ ン		
C842	V9726400	Electrolytic Cap.	100.00 16.0V	ケ ミ コ ン		
C843	V9721500	Ceramic Capacitor (chip)	100P 50V K 0603	チ ッ プ セ ラ		
C871	V9729000	Electrolytic Cap.	10.00 50.0V LL	ケ ミ コ ン		
C872	V9729000	Electrolytic Cap.	10.00 50.0V LL	ケ ミ コ ン		
C873	V9726500	Electrolytic Cap.	10.00 25.0V	ケ ミ コ ン		
C874	V9726500	Electrolytic Cap.	10.00 25.0V	ケ ミ コ ン		
C901	V9721800	Ceramic Capacitor (chip)	470P 50V K 0603	チ ッ プ セ ラ		
-903	V9721800	Ceramic Capacitor (chip)	470P 50V K 0603	チ ッ プ セ ラ		
C904	V9726500	Electrolytic Cap.	10.00 25.0V	ケ ミ コ ン		
C905	V9726500	Electrolytic Cap.	10.00 25.0V	ケ ミ コ ン		
C906	V9726600	Electrolytic Cap.	47.00 25.0V	ケ ミ コ ン		
C907	V9721500	Ceramic Capacitor (chip)	100P 50V K 0603	チ ッ プ セ ラ		
C908	V9721500	Ceramic Capacitor (chip)	100P 50V K 0603	チ ッ プ セ ラ		
C909	V9721800	Ceramic Capacitor (chip)	470P 50V K 0603	チ ッ プ セ ラ		
C910	V9726200	Electrolytic Cap.	470.00 6.3V	ケ ミ コ ン		
C911	V9726200	Electrolytic Cap.	470.00 6.3V	ケ ミ コ ン		
C912	V9721500	Ceramic Capacitor (chip)	100P 50V K 0603	チ ッ プ セ ラ		
C913	V9721500	Ceramic Capacitor (chip)	100P 50V K 0603	チ ッ プ セ ラ		
C914	V9721100	Ceramic Capacitor (chip)	47P 50V K 0603	チ ッ プ セ ラ		
C915	V9721100	Ceramic Capacitor (chip)	47P 50V K 0603	チ ッ プ セ ラ		
C916	V9721500	Ceramic Capacitor (chip)	100P 50V K 0603	チ ッ プ セ ラ		
-918	V9721500	Ceramic Capacitor (chip)	100P 50V K 0603	チ ッ プ セ ラ		
C919	V9726500	Electrolytic Cap.	10.00 25.0V	ケ ミ コ ン		
-921	V9726500	Electrolytic Cap.	10.00 25.0V	ケ ミ コ ン		
C922	VV062300	Mylar Capacitor	0.039 50V J	マ イ ラ - コ ン		01
C923	VV062300	Mylar Capacitor	0.039 50V J	マ イ ラ - コ ン		01
C924	VV190000	Mylar Capacitor	820P 50V J	マ イ ラ - コ ン		01
C925	VV190000	Mylar Capacitor	820P 50V J	マ イ ラ - コ ン		01
C926	VV062700	Mylar Capacitor	0.082 50V J	マ イ ラ - コ ン		01
C927	VV062700	Mylar Capacitor	0.082 50V J	マ イ ラ - コ ン		01
C928	V9721100	Ceramic Capacitor (chip)	47P 50V K 0603	チ ッ プ セ ラ		
C929	V9721500	Ceramic Capacitor (chip)	100P 50V K 0603	チ ッ プ セ ラ		
C930	V9721100	Ceramic Capacitor (chip)	47P 50V K 0603	チ ッ プ セ ラ		
C931	V9721500	Ceramic Capacitor (chip)	100P 50V K 0603	チ ッ プ セ ラ		
C932	V9721500	Ceramic Capacitor (chip)	100P 50V K 0603	チ ッ プ セ ラ		
C933	VV190000	Mylar Capacitor	820P 50V J	マ イ ラ - コ ン		01
C934	VV190000	Mylar Capacitor	820P 50V J	マ イ ラ - コ ン		01
C935	V9726500	Electrolytic Cap.	10.00 25.0V	ケ ミ コ ン		
C936	V9721500	Ceramic Capacitor (chip)	100P 50V K 0603	チ ッ プ セ ラ		
C937	VV060300	Mylar Capacitor	2200P 50V J	マ イ ラ - コ ン		01
C938	V9721500	Ceramic Capacitor (chip)	100P 50V K 0603	チ ッ プ セ ラ		
C939	VV060300	Mylar Capacitor	2200P 50V J	マ イ ラ - コ ン		01
C940	V9720700	Ceramic Capacitor (chip)	22P 50V K 0603	チ ッ プ セ ラ		
C941	V9720700	Ceramic Capacitor (chip)	22P 50V K 0603	チ ッ プ セ ラ		
C942	V9726400	Electrolytic Cap.	100.00 16.0V	ケ ミ コ ン		
C943	VV060600	Mylar Capacitor	3300P 50V J	マ イ ラ - コ ン		01
C944	VV060600	Mylar Capacitor	3300P 50V J	マ イ ラ - コ ン		01
C945	V9721500	Ceramic Capacitor (chip)	100P 50V K 0603	チ ッ プ セ ラ		
C946	VV061300	Mylar Capacitor	8200P 50V J	マ イ ラ - コ ン		01
C947	V9721500	Ceramic Capacitor (chip)	100P 50V K 0603	チ ッ プ セ ラ		
C948	VV061300	Mylar Capacitor	8200P 50V J	マ イ ラ - コ ン		01

\*: New Parts

RANK: Japan only

REF NO.	PART NO.	DESCRIPTION	部 品 名	REMARKS	QTY	RANK
C949	V9720700	Ceramic Capacitor (chip)	22P 50V K 0603	チ ッ ブ セ ラ		
C950	V9720700	Ceramic Capacitor (chip)	22P 50V K 0603	チ ッ ブ セ ラ		
C951	V9722700	Ceramic Capacitor (chip)	0.01 50V M 0603	チ ッ ブ セ ラ		
C952	V9726600	Electrolytic Cap.	47.00 25.0V	ケ ミ コ ン		
C953	V9726600	Electrolytic Cap.	47.00 25.0V	ケ ミ コ ン		
C954	V9722700	Ceramic Capacitor (chip)	0.01 50V M 0603	チ ッ ブ セ ラ		
C955	V9722300	Ceramic Capacitor (chip)	1000P 50V M 0603	チ ッ ブ セ ラ		
C956	V9722700	Ceramic Capacitor (chip)	0.01 50V M 0603	チ ッ ブ セ ラ		
-959	V9722700	Ceramic Capacitor (chip)	0.01 50V M 0603	チ ッ ブ セ ラ		
C960	V9726500	Electrolytic Cap.	10.00 25.0V	ケ ミ コ ン		
C961	V9726500	Electrolytic Cap.	10.00 25.0V	ケ ミ コ ン		
C962	V9722700	Ceramic Capacitor (chip)	0.01 50V M 0603	チ ッ ブ セ ラ		
C963	VV062400	Mylar Capacitor	0.047 50V J	マ イ ラ - コ ン		01
C964	V9722700	Ceramic Capacitor (chip)	0.01 50V M 0603	チ ッ ブ セ ラ		
C965	V9722700	Ceramic Capacitor (chip)	0.01 50V M 0603	チ ッ ブ セ ラ		
C966	V9721500	Ceramic Capacitor (chip)	100P 50V K 0603	チ ッ ブ セ ラ		
C967	V9721500	Ceramic Capacitor (chip)	100P 50V K 0603	チ ッ ブ セ ラ		
C968	V9721300	Ceramic Capacitor (chip)	68P 50V K 0603	チ ッ ブ セ ラ		
C969	V9721300	Ceramic Capacitor (chip)	68P 50V K 0603	チ ッ ブ セ ラ		
C970	V9722700	Ceramic Capacitor (chip)	0.01 50V M 0603	チ ッ ブ セ ラ		
C971	V9726600	Electrolytic Cap.	47.00 25.0V	ケ ミ コ ン		
C972	V9726600	Electrolytic Cap.	47.00 25.0V	ケ ミ コ ン		
C973	V9722700	Ceramic Capacitor (chip)	0.01 50V M 0603	チ ッ ブ セ ラ		
C974	V9722700	Ceramic Capacitor (chip)	0.01 50V M 0603	チ ッ ブ セ ラ		
C975	V9726400	Electrolytic Cap.	100.00 16.0V	ケ ミ コ ン		
C976	V9721500	Ceramic Capacitor (chip)	100P 50V K 0603	チ ッ ブ セ ラ		
C977	V9721500	Ceramic Capacitor (chip)	100P 50V K 0603	チ ッ ブ セ ラ		
C991	V9729000	Electrolytic Cap.	10.00 50.0V LL	ケ ミ コ ン		
C992	V9729000	Electrolytic Cap.	10.00 50.0V LL	ケ ミ コ ン		
C993	V9728200	Electrolytic Cap.	10.00 63.0V	ケ ミ コ ン		
CA01	V9721800	Ceramic Capacitor (chip)	470P 50V K 0603	チ ッ ブ セ ラ		
-03	V9721800	Ceramic Capacitor (chip)	470P 50V K 0603	チ ッ ブ セ ラ		
CA04	V9726500	Electrolytic Cap.	10.00 25.0V	ケ ミ コ ン		
CA05	V9726500	Electrolytic Cap.	10.00 25.0V	ケ ミ コ ン		
CA06	V9726600	Electrolytic Cap.	47.00 25.0V	ケ ミ コ ン		
CA07	V9721500	Ceramic Capacitor (chip)	100P 50V K 0603	チ ッ ブ セ ラ		
CA08	V9721500	Ceramic Capacitor (chip)	100P 50V K 0603	チ ッ ブ セ ラ		
CA09	V9721800	Ceramic Capacitor (chip)	470P 50V K 0603	チ ッ ブ セ ラ		
CA10	V9726200	Electrolytic Cap.	470.00 6.3V	ケ ミ コ ン		
CA11	V9726200	Electrolytic Cap.	470.00 6.3V	ケ ミ コ ン		
CA12	V9721500	Ceramic Capacitor (chip)	100P 50V K 0603	チ ッ ブ セ ラ		
CA13	V9721500	Ceramic Capacitor (chip)	100P 50V K 0603	チ ッ ブ セ ラ		
CA14	V9721100	Ceramic Capacitor (chip)	47P 50V K 0603	チ ッ ブ セ ラ		
CA15	V9721100	Ceramic Capacitor (chip)	47P 50V K 0603	チ ッ ブ セ ラ		
CA16	V9721500	Ceramic Capacitor (chip)	100P 50V K 0603	チ ッ ブ セ ラ		
-18	V9721500	Ceramic Capacitor (chip)	100P 50V K 0603	チ ッ ブ セ ラ		
CA19	V9726500	Electrolytic Cap.	10.00 25.0V	ケ ミ コ ン		
-21	V9726500	Electrolytic Cap.	10.00 25.0V	ケ ミ コ ン		
CA22	VV062300	Mylar Capacitor	0.039 50V J	マ イ ラ - コ ン		01
CA23	VV062300	Mylar Capacitor	0.039 50V J	マ イ ラ - コ ン		01
CA24	VV190000	Mylar Capacitor	820P 50V J	マ イ ラ - コ ン		01
CA25	VV190000	Mylar Capacitor	820P 50V J	マ イ ラ - コ ン		01
CA26	VV062700	Mylar Capacitor	0.082 50V J	マ イ ラ - コ ン		01
CA27	VV062700	Mylar Capacitor	0.082 50V J	マ イ ラ - コ ン		01
CA28	V9721100	Ceramic Capacitor (chip)	47P 50V K 0603	チ ッ ブ セ ラ		
CA29	V9721500	Ceramic Capacitor (chip)	100P 50V K 0603	チ ッ ブ セ ラ		
CA30	V9721100	Ceramic Capacitor (chip)	47P 50V K 0603	チ ッ ブ セ ラ		
CA31	V9721500	Ceramic Capacitor (chip)	100P 50V K 0603	チ ッ ブ セ ラ		
CA32	V9721500	Ceramic Capacitor (chip)	100P 50V K 0603	チ ッ ブ セ ラ		
CA33	VV190000	Mylar Capacitor	820P 50V J	マ イ ラ - コ ン		01
CA34	VV190000	Mylar Capacitor	820P 50V J	マ イ ラ - コ ン		01
CA35	V9726500	Electrolytic Cap.	10.00 25.0V	ケ ミ コ ン		
CA36	V9721500	Ceramic Capacitor (chip)	100P 50V K 0603	チ ッ ブ セ ラ		
CA37	VV060300	Mylar Capacitor	2200P 50V J	マ イ ラ - コ ン		01
CA38	V9721500	Ceramic Capacitor (chip)	100P 50V K 0603	チ ッ ブ セ ラ		
CA39	VV060300	Mylar Capacitor	2200P 50V J	マ イ ラ - コ ン		01
CA40	V9720700	Ceramic Capacitor (chip)	22P 50V K 0603	チ ッ ブ セ ラ		
CA41	V9720700	Ceramic Capacitor (chip)	22P 50V K 0603	チ ッ ブ セ ラ		
CA42	V9726400	Electrolytic Cap.	100.00 16.0V	ケ ミ コ ン		
CA43	VV060600	Mylar Capacitor	3300P 50V J	マ イ ラ - コ ン		01

\*: New Parts

RANK: Japan only

REF NO.	PART NO.	DESCRIPTION	部 品 名	REMARKS	QTY	RANK
CA44	VV060600	Mylar Capacitor	3300P 50V J	マ イ ラ - コ ン		01
CA45	V9721500	Ceramic Capacitor (chip)	100P 50V K 0603	チ ッ プ セ ラ		
CA46	VV061300	Mylar Capacitor	8200P 50V J	マ イ ラ - コ ン		01
CA47	V9721500	Ceramic Capacitor (chip)	100P 50V K 0603	チ ッ プ セ ラ		
CA48	VV061300	Mylar Capacitor	8200P 50V J	マ イ ラ - コ ン		01
CA49	V9720700	Ceramic Capacitor (chip)	22P 50V K 0603	チ ッ プ セ ラ		
CA50	V9720700	Ceramic Capacitor (chip)	22P 50V K 0603	チ ッ プ セ ラ		
CA51	V9722700	Ceramic Capacitor (chip)	0.01 50V M 0603	チ ッ プ セ ラ		
CA52	V9726600	Electrolytic Cap.	47.00 25.0V	ケ ミ コ ン		
CA53	V9726600	Electrolytic Cap.	47.00 25.0V	ケ ミ コ ン		
CA54	V9722700	Ceramic Capacitor (chip)	0.01 50V M 0603	チ ッ プ セ ラ		
CA55	V9722300	Ceramic Capacitor (chip)	1000P 50V M 0603	チ ッ プ セ ラ		
CA56	V9722700	Ceramic Capacitor (chip)	0.01 50V M 0603	チ ッ プ セ ラ		
-59	V9722700	Ceramic Capacitor (chip)	0.01 50V M 0603	チ ッ プ セ ラ		
CA60	V9726500	Electrolytic Cap.	10.00 25.0V	ケ ミ コ ン		
CA61	V9726500	Electrolytic Cap.	10.00 25.0V	ケ ミ コ ン		
CA62	V9722700	Ceramic Capacitor (chip)	0.01 50V M 0603	チ ッ プ セ ラ		
CA63	VV062400	Mylar Capacitor	0.047 50V J	マ イ ラ - コ ン		01
CA64	V9722700	Ceramic Capacitor (chip)	0.01 50V M 0603	チ ッ プ セ ラ		
CA65	V9722700	Ceramic Capacitor (chip)	0.01 50V M 0603	チ ッ プ セ ラ		
CA66	V9721500	Ceramic Capacitor (chip)	100P 50V K 0603	チ ッ プ セ ラ		
CA67	V9721500	Ceramic Capacitor (chip)	100P 50V K 0603	チ ッ プ セ ラ		
CA68	V9721300	Ceramic Capacitor (chip)	68P 50V K 0603	チ ッ プ セ ラ		
CA69	V9721300	Ceramic Capacitor (chip)	68P 50V K 0603	チ ッ プ セ ラ		
CA70	V9722700	Ceramic Capacitor (chip)	0.01 50V M 0603	チ ッ プ セ ラ		
CA71	V9726600	Electrolytic Cap.	47.00 25.0V	ケ ミ コ ン		
CA72	V9726600	Electrolytic Cap.	47.00 25.0V	ケ ミ コ ン		
CA73	V9722700	Ceramic Capacitor (chip)	0.01 50V M 0603	チ ッ プ セ ラ		
CA74	V9722700	Ceramic Capacitor (chip)	0.01 50V M 0603	チ ッ プ セ ラ		
CA75	V9726400	Electrolytic Cap.	100.00 16.0V	ケ ミ コ ン		
CA76	V9721500	Ceramic Capacitor (chip)	100P 50V K 0603	チ ッ プ セ ラ		
CA77	V9721500	Ceramic Capacitor (chip)	100P 50V K 0603	チ ッ プ セ ラ		
CA91	V9729000	Electrolytic Cap.	10.00 50.0V LL	ケ ミ コ ン		
CA92	V9729000	Electrolytic Cap.	10.00 50.0V LL	ケ ミ コ ン		
CB01	V9726500	Electrolytic Cap.	10.00 25.0V	ケ ミ コ ン		
CB02	V9726500	Electrolytic Cap.	10.00 25.0V	ケ ミ コ ン		
CB03	V9722700	Ceramic Capacitor (chip)	0.01 50V M 0603	チ ッ プ セ ラ		
CB04	V9721500	Ceramic Capacitor (chip)	100P 50V K 0603	チ ッ プ セ ラ		
CB05	V9721500	Ceramic Capacitor (chip)	100P 50V K 0603	チ ッ プ セ ラ		
CB06	V9722700	Ceramic Capacitor (chip)	0.01 50V M 0603	チ ッ プ セ ラ		
CB07	V9722700	Ceramic Capacitor (chip)	0.01 50V M 0603	チ ッ プ セ ラ		
CB08	V9721500	Ceramic Capacitor (chip)	100P 50V K 0603	チ ッ プ セ ラ		
CB09	V9721500	Ceramic Capacitor (chip)	100P 50V K 0603	チ ッ プ セ ラ		
CB10	V9722700	Ceramic Capacitor (chip)	0.01 50V M 0603	チ ッ プ セ ラ		
CB11	V9721100	Ceramic Capacitor (chip)	47P 50V K 0603	チ ッ プ セ ラ		
CB12	V9721100	Ceramic Capacitor (chip)	47P 50V K 0603	チ ッ プ セ ラ		
CB13	V9722700	Ceramic Capacitor (chip)	0.01 50V M 0603	チ ッ プ セ ラ		
CB14	V9726500	Electrolytic Cap.	10.00 25.0V	ケ ミ コ ン		
CB15	V9726500	Electrolytic Cap.	10.00 25.0V	ケ ミ コ ン		
CB16	V9722700	Ceramic Capacitor (chip)	0.01 50V M 0603	チ ッ プ セ ラ		
CB17	VV062300	Mylar Capacitor	0.039 50V J	マ イ ラ - コ ン		01
CB18	VV062300	Mylar Capacitor	0.039 50V J	マ イ ラ - コ ン		01
CB19	V9722700	Ceramic Capacitor (chip)	0.01 50V M 0603	チ ッ プ セ ラ		
CB20	VV190000	Mylar Capacitor	820P 50V J	マ イ ラ - コ ン		01
CB21	VV190000	Mylar Capacitor	820P 50V J	マ イ ラ - コ ン		01
CB22	V9722700	Ceramic Capacitor (chip)	0.01 50V M 0603	チ ッ プ セ ラ		
CB23	V9721100	Ceramic Capacitor (chip)	47P 50V K 0603	チ ッ プ セ ラ		
CB24	V9721500	Ceramic Capacitor (chip)	100P 50V K 0603	チ ッ プ セ ラ		
CB25	V9721100	Ceramic Capacitor (chip)	47P 50V K 0603	チ ッ プ セ ラ		
CB26	V9721500	Ceramic Capacitor (chip)	100P 50V K 0603	チ ッ プ セ ラ		
CB27	VV060300	Mylar Capacitor	2200P 50V J	マ イ ラ - コ ン		01
CB28	VV190000	Mylar Capacitor	820P 50V J	マ イ ラ - コ ン		01
CB29	VV060300	Mylar Capacitor	2200P 50V J	マ イ ラ - コ ン		01
CB30	V9721500	Ceramic Capacitor (chip)	100P 50V K 0603	チ ッ プ セ ラ		
CB31	V9721500	Ceramic Capacitor (chip)	100P 50V K 0603	チ ッ プ セ ラ		
CB32	VV190000	Mylar Capacitor	820P 50V J	マ イ ラ - コ ン		01
CB33	V9720700	Ceramic Capacitor (chip)	22P 50V K 0603	チ ッ プ セ ラ		
CB34	V9720700	Ceramic Capacitor (chip)	22P 50V K 0603	チ ッ プ セ ラ		
CB35	VV061300	Mylar Capacitor	8200P 50V J	マ イ ラ - コ ン		01
CB36	VV060600	Mylar Capacitor	3300P 50V J	マ イ ラ - コ ン		01

\*: New Parts

RANK: Japan only



REF NO.	PART NO.	DESCRIPTION	部 品 名	REMARKS	QTY	RANK
CB37	VV061300	Mylar Capacitor	8200P 50V J	マイラ - コ		01
CB38	VV060600	Mylar Capacitor	3300P 50V J	マイラ - コ		01
CB39	V9721500	Ceramic Capacitor (chip)	100P 50V K 0603	チ ッ プ セ ラ		
CB40	V9721500	Ceramic Capacitor (chip)	100P 50V K 0603	チ ッ プ セ ラ		
CB41	V9720700	Ceramic Capacitor (chip)	22P 50V K 0603	チ ッ プ セ ラ		
CB42	V9720700	Ceramic Capacitor (chip)	22P 50V K 0603	チ ッ プ セ ラ		
CB43	V9726600	Electrolytic Cap.	47.00 25.0V	ケ ミ コ		
CB44	V9726600	Electrolytic Cap.	47.00 25.0V	ケ ミ コ		
CB45	V9722300	Ceramic Capacitor (chip)	1000P 50V M 0603	チ ッ プ セ ラ		
CB46	V9726500	Electrolytic Cap.	10.00 25.0V	ケ ミ コ		
CB47	V9726500	Electrolytic Cap.	10.00 25.0V	ケ ミ コ		
CB48	V9721500	Ceramic Capacitor (chip)	100P 50V K 0603	チ ッ プ セ ラ		
CB49	V9721500	Ceramic Capacitor (chip)	100P 50V K 0603	チ ッ プ セ ラ		
CB50	V9721300	Ceramic Capacitor (chip)	68P 50V K 0603	チ ッ プ セ ラ		
CB51	V9721300	Ceramic Capacitor (chip)	68P 50V K 0603	チ ッ プ セ ラ		
CB52	V9726600	Electrolytic Cap.	47.00 25.0V	ケ ミ コ		
CB53	V9726600	Electrolytic Cap.	47.00 25.0V	ケ ミ コ		
CB54	V9722700	Ceramic Capacitor (chip)	0.01 50V M 0603	チ ッ プ セ ラ		
CB55	V9722700	Ceramic Capacitor (chip)	0.01 50V M 0603	チ ッ プ セ ラ		
CB56	V9721500	Ceramic Capacitor (chip)	100P 50V K 0603	チ ッ プ セ ラ		
CB57	V9721500	Ceramic Capacitor (chip)	100P 50V K 0603	チ ッ プ セ ラ		
CC01	V9726500	Electrolytic Cap.	10.00 25.0V	ケ ミ コ		
CC02	V9726500	Electrolytic Cap.	10.00 25.0V	ケ ミ コ		
CC03	V9722700	Ceramic Capacitor (chip)	0.01 50V M 0603	チ ッ プ セ ラ		
CC04	V9721500	Ceramic Capacitor (chip)	100P 50V K 0603	チ ッ プ セ ラ		
CC05	V9721500	Ceramic Capacitor (chip)	100P 50V K 0603	チ ッ プ セ ラ		
CC06	V9722700	Ceramic Capacitor (chip)	0.01 50V M 0603	チ ッ プ セ ラ		
CC07	V9722700	Ceramic Capacitor (chip)	0.01 50V M 0603	チ ッ プ セ ラ		
CC08	V9721500	Ceramic Capacitor (chip)	100P 50V K 0603	チ ッ プ セ ラ		
CC09	V9721500	Ceramic Capacitor (chip)	100P 50V K 0603	チ ッ プ セ ラ		
CC10	V9722700	Ceramic Capacitor (chip)	0.01 50V M 0603	チ ッ プ セ ラ		
CC11	V9721100	Ceramic Capacitor (chip)	47P 50V K 0603	チ ッ プ セ ラ		
CC12	V9721100	Ceramic Capacitor (chip)	47P 50V K 0603	チ ッ プ セ ラ		
CC13	V9722700	Ceramic Capacitor (chip)	0.01 50V M 0603	チ ッ プ セ ラ		
CC14	V9726500	Electrolytic Cap.	10.00 25.0V	ケ ミ コ		
CC15	V9726500	Electrolytic Cap.	10.00 25.0V	ケ ミ コ		
CC16	V9722700	Ceramic Capacitor (chip)	0.01 50V M 0603	チ ッ プ セ ラ		
CC17	VV062300	Mylar Capacitor	0.039 50V J	マイラ - コ		01
CC18	VV062300	Mylar Capacitor	0.039 50V J	マイラ - コ		01
CC19	V9722700	Ceramic Capacitor (chip)	0.01 50V M 0603	チ ッ プ セ ラ		
CC20	VV190000	Mylar Capacitor	820P 50V J	マイラ - コ		01
CC21	VV190000	Mylar Capacitor	820P 50V J	マイラ - コ		01
CC22	V9722700	Ceramic Capacitor (chip)	0.01 50V M 0603	チ ッ プ セ ラ		
CC23	V9721100	Ceramic Capacitor (chip)	47P 50V K 0603	チ ッ プ セ ラ		
CC24	V9721500	Ceramic Capacitor (chip)	100P 50V K 0603	チ ッ プ セ ラ		
CC25	V9721100	Ceramic Capacitor (chip)	47P 50V K 0603	チ ッ プ セ ラ		
CC26	V9721500	Ceramic Capacitor (chip)	100P 50V K 0603	チ ッ プ セ ラ		
CC27	VV060300	Mylar Capacitor	2200P 50V J	マイラ - コ		01
CC28	VV190000	Mylar Capacitor	820P 50V J	マイラ - コ		01
CC29	VV060300	Mylar Capacitor	2200P 50V J	マイラ - コ		01
CC30	V9721500	Ceramic Capacitor (chip)	100P 50V K 0603	チ ッ プ セ ラ		
CC31	V9721500	Ceramic Capacitor (chip)	100P 50V K 0603	チ ッ プ セ ラ		
CC32	VV190000	Mylar Capacitor	820P 50V J	マイラ - コ		01
CC33	V9720700	Ceramic Capacitor (chip)	22P 50V K 0603	チ ッ プ セ ラ		
CC34	V9720700	Ceramic Capacitor (chip)	22P 50V K 0603	チ ッ プ セ ラ		
CC35	VV061300	Mylar Capacitor	8200P 50V J	マイラ - コ		01
CC36	VV060600	Mylar Capacitor	3300P 50V J	マイラ - コ		01
CC37	VV061300	Mylar Capacitor	8200P 50V J	マイラ - コ		01
CC38	VV060600	Mylar Capacitor	3300P 50V J	マイラ - コ		01
CC39	V9721500	Ceramic Capacitor (chip)	100P 50V K 0603	チ ッ プ セ ラ		
CC40	V9721500	Ceramic Capacitor (chip)	100P 50V K 0603	チ ッ プ セ ラ		
CC41	V9720700	Ceramic Capacitor (chip)	22P 50V K 0603	チ ッ プ セ ラ		
CC42	V9720700	Ceramic Capacitor (chip)	22P 50V K 0603	チ ッ プ セ ラ		
CC43	V9726600	Electrolytic Cap.	47.00 25.0V	ケ ミ コ		
CC44	V9726600	Electrolytic Cap.	47.00 25.0V	ケ ミ コ		
CC45	V9722300	Ceramic Capacitor (chip)	1000P 50V M 0603	チ ッ プ セ ラ		
CC46	V9726500	Electrolytic Cap.	10.00 25.0V	ケ ミ コ		
CC47	V9726500	Electrolytic Cap.	10.00 25.0V	ケ ミ コ		
CC48	V9721500	Ceramic Capacitor (chip)	100P 50V K 0603	チ ッ プ セ ラ		
CC49	V9721500	Ceramic Capacitor (chip)	100P 50V K 0603	チ ッ プ セ ラ		

\*: New Parts

RANK: Japan only

REF NO.	PART NO.	DESCRIPTION	部 品 名	REMARKS	QTY	RANK
CC50	V9721300	Ceramic Capacitor (chip)	68P 50V K 0603	チ ッ ブ セ ラ		
CC51	V9721300	Ceramic Capacitor (chip)	68P 50V K 0603	チ ッ ブ セ ラ		
CC52	V9726600	Electrolytic Cap.	47.00 25.0V	ケ ッ ミ コ ン		
CC53	V9726600	Electrolytic Cap.	47.00 25.0V	ケ ッ ミ コ ン		
CC54	V9722700	Ceramic Capacitor (chip)	0.01 50V M 0603	チ ッ ブ セ ラ		
CC55	V9722700	Ceramic Capacitor (chip)	0.01 50V M 0603	チ ッ ブ セ ラ		
CC56	V9721500	Ceramic Capacitor (chip)	100P 50V K 0603	チ ッ ブ セ ラ		
CC57	V9721500	Ceramic Capacitor (chip)	100P 50V K 0603	チ ッ ブ セ ラ		
CD01	V9726500	Electrolytic Cap.	10.00 25.0V	ケ ッ ミ コ ン		
CD02	V9726500	Electrolytic Cap.	10.00 25.0V	ケ ッ ミ コ ン		
CD03	V9721600	Ceramic Capacitor (chip)	220P 50V K 0603	チ ッ ブ セ ラ		
CD04	V9721600	Ceramic Capacitor (chip)	220P 50V K 0603	チ ッ ブ セ ラ		
CD05	V9721300	Ceramic Capacitor (chip)	68P 50V K 0603	チ ッ ブ セ ラ		
CD06	V9721300	Ceramic Capacitor (chip)	68P 50V K 0603	チ ッ ブ セ ラ		
CD07	V9726500	Electrolytic Cap.	10.00 25.0V	ケ ッ ミ コ ン		
-10	V9726500	Electrolytic Cap.	10.00 25.0V	ケ ッ ミ コ ン		
CD11	V9721600	Ceramic Capacitor (chip)	220P 50V K 0603	チ ッ ブ セ ラ		
CD12	V9721600	Ceramic Capacitor (chip)	220P 50V K 0603	チ ッ ブ セ ラ		
CD13	V9721500	Ceramic Capacitor (chip)	100P 50V K 0603	チ ッ ブ セ ラ		
CD14	V9721500	Ceramic Capacitor (chip)	100P 50V K 0603	チ ッ ブ セ ラ		
CD15	V9726600	Electrolytic Cap.	47.00 25.0V	ケ ッ ミ コ ン		
CD16	V9726600	Electrolytic Cap.	47.00 25.0V	ケ ッ ミ コ ン		
CD17	V9722700	Ceramic Capacitor (chip)	0.01 50V M 0603	チ ッ ブ セ ラ		
-20	V9722700	Ceramic Capacitor (chip)	0.01 50V M 0603	チ ッ ブ セ ラ		
CD21	V9722300	Ceramic Capacitor (chip)	1000P 50V M 0603	チ ッ ブ セ ラ		
CD22	V9721600	Ceramic Capacitor (chip)	220P 50V K 0603	チ ッ ブ セ ラ		
CD23	V9721600	Ceramic Capacitor (chip)	220P 50V K 0603	チ ッ ブ セ ラ		
CD24	V9721300	Ceramic Capacitor (chip)	68P 50V K 0603	チ ッ ブ セ ラ		
CD25	V9721300	Ceramic Capacitor (chip)	68P 50V K 0603	チ ッ ブ セ ラ		
CD26	V9722700	Ceramic Capacitor (chip)	0.01 50V M 0603	チ ッ ブ セ ラ		
CD27	V9722700	Ceramic Capacitor (chip)	0.01 50V M 0603	チ ッ ブ セ ラ		
CD31	V9721500	Ceramic Capacitor (chip)	100P 50V K 0603	チ ッ ブ セ ラ		
CD32	V9721500	Ceramic Capacitor (chip)	100P 50V K 0603	チ ッ ブ セ ラ		
CD33	V9726500	Electrolytic Cap.	10.00 25.0V	ケ ッ ミ コ ン		
CD34	V9726500	Electrolytic Cap.	10.00 25.0V	ケ ッ ミ コ ン		
CE01	V9722300	Ceramic Capacitor (chip)	1000P 50V M 0603	チ ッ ブ セ ラ		
CE02	V9726500	Electrolytic Cap.	10.00 25.0V	ケ ッ ミ コ ン		
CE03	V9726500	Electrolytic Cap.	10.00 25.0V	ケ ッ ミ コ ン		
CE04	V9721500	Ceramic Capacitor (chip)	100P 50V K 0603	チ ッ ブ セ ラ		
-07	V9721500	Ceramic Capacitor (chip)	100P 50V K 0603	チ ッ ブ セ ラ		
CE08	V9721300	Ceramic Capacitor (chip)	68P 50V K 0603	チ ッ ブ セ ラ		
CE09	V9721300	Ceramic Capacitor (chip)	68P 50V K 0603	チ ッ ブ セ ラ		
CE10	V9726600	Electrolytic Cap.	47.00 25.0V	ケ ッ ミ コ ン		
CE11	V9726600	Electrolytic Cap.	47.00 25.0V	ケ ッ ミ コ ン		
CE12	V9722700	Ceramic Capacitor (chip)	0.01 50V M 0603	チ ッ ブ セ ラ		
CE13	V9722700	Ceramic Capacitor (chip)	0.01 50V M 0603	チ ッ ブ セ ラ		
CF01	V9721600	Ceramic Capacitor (chip)	220P 50V K 0603	チ ッ ブ セ ラ		
CF02	V9721600	Ceramic Capacitor (chip)	220P 50V K 0603	チ ッ ブ セ ラ		
CF03	V9721100	Ceramic Capacitor (chip)	47P 50V K 0603	チ ッ ブ セ ラ		
CF04	V9721100	Ceramic Capacitor (chip)	47P 50V K 0603	チ ッ ブ セ ラ		
CF05	V9726500	Electrolytic Cap.	10.00 25.0V	ケ ッ ミ コ ン		
-08	V9726500	Electrolytic Cap.	10.00 25.0V	ケ ッ ミ コ ン		
CF09	V9721500	Ceramic Capacitor (chip)	100P 50V K 0603	チ ッ ブ セ ラ		
-12	V9721500	Ceramic Capacitor (chip)	100P 50V K 0603	チ ッ ブ セ ラ		
CF13	V9721300	Ceramic Capacitor (chip)	68P 50V K 0603	チ ッ ブ セ ラ		
CF14	V9721300	Ceramic Capacitor (chip)	68P 50V K 0603	チ ッ ブ セ ラ		
CF15	V9726700	Electrolytic Cap.	100.00 25.0V	ケ ッ ミ コ ン		
CF16	V9726700	Electrolytic Cap.	100.00 25.0V	ケ ッ ミ コ ン		
CF17	V9722700	Ceramic Capacitor (chip)	0.01 50V M 0603	チ ッ ブ セ ラ		
-20	V9722700	Ceramic Capacitor (chip)	0.01 50V M 0603	チ ッ ブ セ ラ		
CF21	V9722300	Ceramic Capacitor (chip)	1000P 50V M 0603	チ ッ ブ セ ラ		
CG01	V9721600	Ceramic Capacitor (chip)	220P 50V K 0603	チ ッ ブ セ ラ		
CG02	V9721600	Ceramic Capacitor (chip)	220P 50V K 0603	チ ッ ブ セ ラ		
CG03	V9721100	Ceramic Capacitor (chip)	47P 50V K 0603	チ ッ ブ セ ラ		
CG04	V9721100	Ceramic Capacitor (chip)	47P 50V K 0603	チ ッ ブ セ ラ		
CG05	V9726500	Electrolytic Cap.	10.00 25.0V	ケ ッ ミ コ ン		
-08	V9726500	Electrolytic Cap.	10.00 25.0V	ケ ッ ミ コ ン		
CG09	V9721500	Ceramic Capacitor (chip)	100P 50V K 0603	チ ッ ブ セ ラ		
-12	V9721500	Ceramic Capacitor (chip)	100P 50V K 0603	チ ッ ブ セ ラ		
CG13	V9721300	Ceramic Capacitor (chip)	68P 50V K 0603	チ ッ ブ セ ラ		

\*: New Parts

RANK: Japan only

REF NO.	PART NO.	DESCRIPTION		部 品 名	REMARKS	QTY	RANK
CG14	V9721300	Ceramic Capacitor (chip)	68P 50V K 0603	チ ッ ブ セ ラ			
CG15	V9726700	Electrolytic Cap.	100.00 25.0V	ケ ミ コ ン			
CG16	V9726700	Electrolytic Cap.	100.00 25.0V	ケ ミ コ ン			
CG17	V9722700	Ceramic Capacitor (chip)	0.01 50V M 0603	チ ッ ブ セ ラ			
-20	V9722700	Ceramic Capacitor (chip)	0.01 50V M 0603	チ ッ ブ セ ラ			
CG21	V9722300	Ceramic Capacitor (chip)	1000P 50V M 0603	チ ッ ブ セ ラ			
CG22	V9721100	Ceramic Capacitor (chip)	47P 50V K 0603	チ ッ ブ セ ラ			
CG23	V9721600	Ceramic Capacitor (chip)	220P 50V K 0603	チ ッ ブ セ ラ			
CG24	V9721100	Ceramic Capacitor (chip)	47P 50V K 0603	チ ッ ブ セ ラ			
CG25	V9721600	Ceramic Capacitor (chip)	220P 50V K 0603	チ ッ ブ セ ラ			
CG26	V9722700	Ceramic Capacitor (chip)	0.01 50V M 0603	チ ッ ブ セ ラ			
CG27	V9722700	Ceramic Capacitor (chip)	0.01 50V M 0603	チ ッ ブ セ ラ			
CJ01	V9721600	Ceramic Capacitor (chip)	220P 50V K 0603	チ ッ ブ セ ラ			
-03	V9721600	Ceramic Capacitor (chip)	220P 50V K 0603	チ ッ ブ セ ラ			
CJ04	V9720400	Ceramic Capacitor (chip)	10P 50V K 0603	チ ッ ブ セ ラ			
CJ05	V9720400	Ceramic Capacitor (chip)	10P 50V K 0603	チ ッ ブ セ ラ			
CJ06	V9720900	Ceramic Capacitor (chip)	33P 50V K 0603	チ ッ ブ セ ラ			
CJ07	V9722300	Ceramic Capacitor (chip)	1000P 50V M 0603	チ ッ ブ セ ラ			
CJ08	V9726500	Electrolytic Cap.	10.00 25.0V	ケ ミ コ ン			
-13	V9726500	Electrolytic Cap.	10.00 25.0V	ケ ミ コ ン			
CJ14	V9721500	Ceramic Capacitor (chip)	100P 50V K 0603	チ ッ ブ セ ラ			
-19	V9721500	Ceramic Capacitor (chip)	100P 50V K 0603	チ ッ ブ セ ラ			
CJ20	V9721300	Ceramic Capacitor (chip)	68P 50V K 0603	チ ッ ブ セ ラ			
-22	V9721300	Ceramic Capacitor (chip)	68P 50V K 0603	チ ッ ブ セ ラ			
CJ23	V9726700	Electrolytic Cap.	100.00 25.0V	ケ ミ コ ン			
-25	V9726700	Electrolytic Cap.	100.00 25.0V	ケ ミ コ ン			
CJ26	V9722700	Ceramic Capacitor (chip)	0.01 50V M 0603	チ ッ ブ セ ラ			
-31	V9722700	Ceramic Capacitor (chip)	0.01 50V M 0603	チ ッ ブ セ ラ			
CK01	V9721600	Ceramic Capacitor (chip)	220P 50V K 0603	チ ッ ブ セ ラ			
CK02	V9721600	Ceramic Capacitor (chip)	220P 50V K 0603	チ ッ ブ セ ラ			
CK03	V9721100	Ceramic Capacitor (chip)	47P 50V K 0603	チ ッ ブ セ ラ			
CK04	V9721100	Ceramic Capacitor (chip)	47P 50V K 0603	チ ッ ブ セ ラ			
CK05	V9726600	Electrolytic Cap.	47.00 25.0V	ケ ミ コ ン			
CK06	V9722300	Ceramic Capacitor (chip)	1000P 50V M 0603	チ ッ ブ セ ラ			
CK07	V9726600	Electrolytic Cap.	47.00 25.0V	ケ ミ コ ン			
CK08	V9726500	Electrolytic Cap.	10.00 25.0V	ケ ミ コ ン			
CK09	V9726500	Electrolytic Cap.	10.00 25.0V	ケ ミ コ ン			
CK10	V9721500	Ceramic Capacitor (chip)	100P 50V K 0603	チ ッ ブ セ ラ			
-13	V9721500	Ceramic Capacitor (chip)	100P 50V K 0603	チ ッ ブ セ ラ			
CK14	V9721300	Ceramic Capacitor (chip)	68P 50V K 0603	チ ッ ブ セ ラ			
CK15	V9721300	Ceramic Capacitor (chip)	68P 50V K 0603	チ ッ ブ セ ラ			
CK16	V9726600	Electrolytic Cap.	47.00 25.0V	ケ ミ コ ン			
CK17	V9726500	Electrolytic Cap.	10.00 25.0V	ケ ミ コ ン			
CK18	V9726600	Electrolytic Cap.	47.00 25.0V	ケ ミ コ ン			
CK19	V9726500	Electrolytic Cap.	10.00 25.0V	ケ ミ コ ン			
* CK20	WA615800	Mylar Capacitor	0.8200 63V J ST	マ イ ラ - コ ン			
* CK21	WA615700	Mylar Capacitor	0.4700 63V J ST	マ イ ラ - コ ン			
* CK22	WA615600	Mylar Capacitor	0.2200 63V J ST	マ イ ラ - コ ン			
* CK23	WA615400	Mylar Capacitor	0.1000 63V J ST	マ イ ラ - コ ン			
CK24	VV062400	Mylar Capacitor	0.047 50V J	マ イ ラ - コ ン			01
CK25	VV062100	Mylar Capacitor	0.027 50V J	マ イ ラ - コ ン			01
CK26	VV061500	Mylar Capacitor	0.012 50V J	マ イ ラ - コ ン			01
* CK27	WA615800	Mylar Capacitor	0.8200 63V J ST	マ イ ラ - コ ン			
* CK28	WA615700	Mylar Capacitor	0.4700 63V J ST	マ イ ラ - コ ン			
* CK29	WA615600	Mylar Capacitor	0.2200 63V J ST	マ イ ラ - コ ン			
* CK30	WA615400	Mylar Capacitor	0.1000 63V J ST	マ イ ラ - コ ン			
CK31	VV062400	Mylar Capacitor	0.047 50V J	マ イ ラ - コ ン			01
CK32	VV062100	Mylar Capacitor	0.027 50V J	マ イ ラ - コ ン			01
CK33	VV061500	Mylar Capacitor	0.012 50V J	マ イ ラ - コ ン			01
CK34	VV062700	Mylar Capacitor	0.082 50V J	マ イ ラ - コ ン			01
CK35	VV062300	Mylar Capacitor	0.039 50V J	マ イ ラ - コ ン			01
CK36	VV061900	Mylar Capacitor	0.018 50V J	マ イ ラ - コ ン			01
CK37	VV061400	Mylar Capacitor	0.010 50V J	マ イ ラ - コ ン			01
CK38	VV060900	Mylar Capacitor	4700P 50V J	マ イ ラ - コ ン			01
CK39	VV060300	Mylar Capacitor	2200P 50V J	マ イ ラ - コ ン			01
CK40	VV060000	Mylar Capacitor	1200P 50V J	マ イ ラ - コ ン			01
CK41	VV062700	Mylar Capacitor	0.082 50V J	マ イ ラ - コ ン			01
CK42	VV062300	Mylar Capacitor	0.039 50V J	マ イ ラ - コ ン			01
CK43	VV061900	Mylar Capacitor	0.018 50V J	マ イ ラ - コ ン			01
CK44	VV061400	Mylar Capacitor	0.010 50V J	マ イ ラ - コ ン			01

\*: New Parts

RANK: Japan only

REF NO.	PART NO.	DESCRIPTION	部 品 名	REMARKS	QTY	RANK
CK45	VV060900	Mylar Capacitor	4700P 50V J	マ イ ラ - コ ン		01
CK46	VV060300	Mylar Capacitor	2200P 50V J	マ イ ラ - コ ン		01
CK47	VV060000	Mylar Capacitor	1200P 50V J	マ イ ラ - コ ン		01
CK48	V9721800	Ceramic Capacitor (chip)	470P 50V K 0603	チ ッ プ セ ラ		
CK49	V9721800	Ceramic Capacitor (chip)	470P 50V K 0603	チ ッ プ セ ラ		
CK50	V9726600	Electrolytic Cap.	47.00 25.0V	ケ ミ コ ン		
CK51	V9726600	Electrolytic Cap.	47.00 25.0V	ケ ミ コ ン		
CK52	V9726500	Electrolytic Cap.	10.00 25.0V	ケ ミ コ ン		
CK53	V9726500	Electrolytic Cap.	10.00 25.0V	ケ ミ コ ン		
CK54	V9720900	Ceramic Capacitor (chip)	33P 50V K 0603	チ ッ プ セ ラ		
-61	V9720900	Ceramic Capacitor (chip)	33P 50V K 0603	チ ッ プ セ ラ		
CK62	V9726700	Electrolytic Cap.	100.00 25.0V	ケ ミ コ ン		
-65	V9726700	Electrolytic Cap.	100.00 25.0V	ケ ミ コ ン		
CK66	V9722700	Ceramic Capacitor (chip)	0.01 50V M 0603	チ ッ プ セ ラ		
-69	V9722700	Ceramic Capacitor (chip)	0.01 50V M 0603	チ ッ プ セ ラ		
CK70	V9726400	Electrolytic Cap.	100.00 16.0V	ケ ミ コ ン		
CK71	V9722700	Ceramic Capacitor (chip)	0.01 50V M 0603	チ ッ プ セ ラ		
CK72	V9722700	Ceramic Capacitor (chip)	0.01 50V M 0603	チ ッ プ セ ラ		
CK73	V9726400	Electrolytic Cap.	100.00 16.0V	ケ ミ コ ン		
CK74	V9726400	Electrolytic Cap.	100.00 16.0V	ケ ミ コ ン		
CK75	V9722700	Ceramic Capacitor (chip)	0.01 50V M 0603	チ ッ プ セ ラ		
CK76	V9722700	Ceramic Capacitor (chip)	0.01 50V M 0603	チ ッ プ セ ラ		
CK77	V9726400	Electrolytic Cap.	100.00 16.0V	ケ ミ コ ン		
CK78	V9722700	Ceramic Capacitor (chip)	0.01 50V M 0603	チ ッ プ セ ラ		
-85	V9722700	Ceramic Capacitor (chip)	0.01 50V M 0603	チ ッ プ セ ラ		
CL01	V9727600	Electrolytic Cap.	4.7 50.0V	ケ ミ コ ン		
CL02	VV062400	Mylar Capacitor	0.047 50V J	マ イ ラ - コ ン		01
CL03	V9727600	Electrolytic Cap.	4.7 50.0V	ケ ミ コ ン		
CL04	V9721600	Ceramic Capacitor (chip)	220P 50V K 0603	チ ッ プ セ ラ		
CL05	V9721600	Ceramic Capacitor (chip)	220P 50V K 0603	チ ッ プ セ ラ		
CL06	V9721100	Ceramic Capacitor (chip)	47P 50V K 0603	チ ッ プ セ ラ		
CL07	V9721100	Ceramic Capacitor (chip)	47P 50V K 0603	チ ッ プ セ ラ		
CL08	V9727500	Electrolytic Cap.	1.00 50.0V	ケ ミ コ ン		
CL09	V9726600	Electrolytic Cap.	47.00 25.0V	ケ ミ コ ン		
CL10	V9726600	Electrolytic Cap.	47.00 25.0V	ケ ミ コ ン		
CL11	V9722300	Ceramic Capacitor (chip)	1000P 50V M 0603	チ ッ プ セ ラ		
CL12	V9728000	Electrolytic Cap.	47.00 50.0V	ケ ミ コ ン		
CL13	V9728000	Electrolytic Cap.	47.00 50.0V	ケ ミ コ ン		
CL14	V9727600	Electrolytic Cap.	4.7 50.0V	ケ ミ コ ン		
CL15	V9721500	Ceramic Capacitor (chip)	100P 50V K 0603	チ ッ プ セ ラ		
CL16	V9721500	Ceramic Capacitor (chip)	100P 50V K 0603	チ ッ プ セ ラ		
CL17	V9721600	Ceramic Capacitor (chip)	220P 50V K 0603	チ ッ プ セ ラ		
CL18	V9722700	Ceramic Capacitor (chip)	0.01 50V M 0603	チ ッ プ セ ラ		
CL19	V9720700	Ceramic Capacitor (chip)	22P 50V K 0603	チ ッ プ セ ラ		
CL20	V9720700	Ceramic Capacitor (chip)	22P 50V K 0603	チ ッ プ セ ラ		
CL21	V9726600	Electrolytic Cap.	47.00 25.0V	ケ ミ コ ン		
CL22	V9721600	Ceramic Capacitor (chip)	220P 50V K 0603	チ ッ プ セ ラ		
CL23	V9726600	Electrolytic Cap.	47.00 25.0V	ケ ミ コ ン		
CL24	V9727600	Electrolytic Cap.	4.7 50.0V	ケ ミ コ ン		
CL25	VV062400	Mylar Capacitor	0.047 50V J	マ イ ラ - コ ン		01
CL26	V9727600	Electrolytic Cap.	4.7 50.0V	ケ ミ コ ン		
CL27	V9727500	Electrolytic Cap.	1.00 50.0V	ケ ミ コ ン		
CL28	V9727600	Electrolytic Cap.	4.7 50.0V	ケ ミ コ ン		
CL29	V9726500	Electrolytic Cap.	10.00 25.0V	ケ ミ コ ン		
CL30	V9726500	Electrolytic Cap.	10.00 25.0V	ケ ミ コ ン		
CL31	V9721500	Ceramic Capacitor (chip)	100P 50V K 0603	チ ッ プ セ ラ		
CL32	V9721500	Ceramic Capacitor (chip)	100P 50V K 0603	チ ッ プ セ ラ		
CL33	V9720200	Ceramic Capacitor (chip)	6P 50V D 0603	チ ッ プ セ ラ		
CL34	V9720200	Ceramic Capacitor (chip)	6P 50V D 0603	チ ッ プ セ ラ		
CL35	V9726700	Electrolytic Cap.	100.00 25.0V	ケ ミ コ ン		
-38	V9726700	Electrolytic Cap.	100.00 25.0V	ケ ミ コ ン		
CL39	V9722300	Ceramic Capacitor (chip)	1000P 50V M 0603	チ ッ プ セ ラ		
CL40	V9722300	Ceramic Capacitor (chip)	1000P 50V M 0603	チ ッ プ セ ラ		
CL41	V9722700	Ceramic Capacitor (chip)	0.01 50V M 0603	チ ッ プ セ ラ		
CL42	V9722700	Ceramic Capacitor (chip)	0.01 50V M 0603	チ ッ プ セ ラ		
CL43	V9726400	Electrolytic Cap.	100.00 16.0V	ケ ミ コ ン		
CL44	V9722700	Ceramic Capacitor (chip)	0.01 50V M 0603	チ ッ プ セ ラ		
CL45	V9722700	Ceramic Capacitor (chip)	0.01 50V M 0603	チ ッ プ セ ラ		
CL46	V9726400	Electrolytic Cap.	100.00 16.0V	ケ ミ コ ン		
CL47	V9722700	Ceramic Capacitor (chip)	0.01 50V M 0603	チ ッ プ セ ラ		

\*: New Parts

RANK: Japan only

REF NO.	PART NO.	DESCRIPTION		部 品 名	REMARKS	QTY	RANK
-50	V9722700	Ceramic Capacitor (chip)	0.01 50V M 0603	チ ッ プ セ ラ			
CN101	WA594800	Cable Holder	TB2062 13P TE	ケ ー ブ ル ホ ル ダ ー			
CN102	WA594800	Cable Holder	TB2062 13P TE	ケ ー ブ ル ホ ル ダ ー			
CN301	WA594800	Cable Holder	TB2062 13P TE	ケ ー ブ ル ホ ル ダ ー			
CN302	WA594800	Cable Holder	TB2062 13P TE	ケ ー ブ ル ホ ル ダ ー			
CN501	WA594800	Cable Holder	TB2062 13P TE	ケ ー ブ ル ホ ル ダ ー			
CN502	WA594800	Cable Holder	TB2062 13P TE	ケ ー ブ ル ホ ル ダ ー			
CN701	WA594800	Cable Holder	TB2062 13P TE	ケ ー ブ ル ホ ル ダ ー			
CN702	WA594800	Cable Holder	TB2062 13P TE	ケ ー ブ ル ホ ル ダ ー			
CN901	WA594800	Cable Holder	TB2062 13P TE	ケ ー ブ ル ホ ル ダ ー			
CN902	WA594800	Cable Holder	TB2062 13P TE	ケ ー ブ ル ホ ル ダ ー			
CNA01	WA594800	Cable Holder	TB2062 13P TE	ケ ー ブ ル ホ ル ダ ー			
CNA02	WA594800	Cable Holder	TB2062 13P TE	ケ ー ブ ル ホ ル ダ ー			
CND01	WA594800	Cable Holder	TB2062 13P TE	ケ ー ブ ル ホ ル ダ ー			
CND02	WA594800	Cable Holder	TB2062 13P TE	ケ ー ブ ル ホ ル ダ ー			
* CNE01	WB285800	Header	SHA201-A01 20P TE	メ ス ヘ ッ ダ ー			
CNE02	VB390100	Connector Base Post	PH 5P TE	コ ネ ク タ ベ ー ス ポ ス ト			01
CNF01	WA594800	Cable Holder	TB2062 13P TE	ケ ー ブ ル ホ ル ダ ー			
CNF02	WA594800	Cable Holder	TB2062 13P TE	ケ ー ブ ル ホ ル ダ ー			
CNJ01	VB390600	Connector Base Post	PH 10P TE	コ ネ ク タ ベ ー ス ポ ス ト			01
CNK01	WA594800	Cable Holder	TB2062 13P TE	ケ ー ブ ル ホ ル ダ ー			
CNK02	WA594800	Cable Holder	TB2062 13P TE	ケ ー ブ ル ホ ル ダ ー			
CNL01	--	Connector Assembly	B&C PH/SAN 3P L=40	束 線 # 2 8	(WA29780)		
CNL02	VB389900	Connector Base Post	PH 3P TE	コ ネ ク タ ベ ー ス ポ ス ト			01
D401	VT332900	Diode	1SS355 TE-17	ダ イ オ ー ド			01
D801	VT332900	Diode	1SS355 TE-17	ダ イ オ ー ド			01
D901	VT332900	Diode	1SS355 TE-17	ダ イ オ ー ド			01
-903	VT332900	Diode	1SS355 TE-17	ダ イ オ ー ド			01
DA01	VT332900	Diode	1SS355 TE-17	ダ イ オ ー ド			01
-03	VT332900	Diode	1SS355 TE-17	ダ イ オ ー ド			01
DE01	VT332900	Diode	1SS355 TE-17	ダ イ オ ー ド			01
DL01	VT332900	Diode	1SS355 TE-17	ダ イ オ ー ド			01
* EC01	WB349400	Encoder without NUT	SDB161PVB 765-0645	エン コ ー ダ ナ ッ ト 無 し	DIGITAL EFFECT PROGRAM		
EML01	VV056900	Noise Filter, EMI	ZJSR5101-223TA	ノ イ ズ フ ィ ル タ ー E M I			01
EML02	VV056900	Noise Filter, EMI	ZJSR5101-223TA	ノ イ ズ フ ィ ル タ ー E M I			01
IC101	XT157A00	IC	NJM4580ED	I	C	OP AMP	02
IC102	XJ553A00	IC	NJM2068MD-T1	I	C	OP AMP	02
IC103	XJ553A00	IC	NJM2068MD-T1	I	C	OP AMP	02
IC201	XT157A00	IC	NJM4580ED	I	C	OP AMP	02
IC202	XJ553A00	IC	NJM2068MD-T1	I	C	OP AMP	02
IC301	XT157A00	IC	NJM4580ED	I	C	OP AMP	02
IC302	XJ553A00	IC	NJM2068MD-T1	I	C	OP AMP	02
IC303	XJ553A00	IC	NJM2068MD-T1	I	C	OP AMP	02
IC401	XT157A00	IC	NJM4580ED	I	C	OP AMP	02
IC402	XJ553A00	IC	NJM2068MD-T1	I	C	OP AMP	02
IC501	XT157A00	IC	NJM4580ED	I	C	OP AMP	02
IC502	XJ553A00	IC	NJM2068MD-T1	I	C	OP AMP	02
IC503	XJ553A00	IC	NJM2068MD-T1	I	C	OP AMP	02
IC601	XT157A00	IC	NJM4580ED	I	C	OP AMP	02
IC602	XJ553A00	IC	NJM2068MD-T1	I	C	OP AMP	02
IC701	XT157A00	IC	NJM4580ED	I	C	OP AMP	02
IC702	XJ553A00	IC	NJM2068MD-T1	I	C	OP AMP	02
IC703	XJ553A00	IC	NJM2068MD-T1	I	C	OP AMP	02
IC801	XT157A00	IC	NJM4580ED	I	C	OP AMP	02
IC802	XJ553A00	IC	NJM2068MD-T1	I	C	OP AMP	02
IC901	XT157A00	IC	NJM4580ED	I	C	OP AMP	02
IC902	XJ553A00	IC	NJM2068MD-T1	I	C	OP AMP	02
-906	XJ553A00	IC	NJM2068MD-T1	I	C	OP AMP	02
ICA01	XT157A00	IC	NJM4580ED	I	C	OP AMP	02
ICA02	XJ553A00	IC	NJM2068MD-T1	I	C	OP AMP	02
-06	XJ553A00	IC	NJM2068MD-T1	I	C	OP AMP	02
ICB01	XJ553A00	IC	NJM2068MD-T1	I	C	OP AMP	02
-05	XJ553A00	IC	NJM2068MD-T1	I	C	OP AMP	02
ICC01	XJ553A00	IC	NJM2068MD-T1	I	C	OP AMP	02
-05	XJ553A00	IC	NJM2068MD-T1	I	C	OP AMP	02
ICD01	XJ553A00	IC	NJM2068MD-T1	I	C	OP AMP	02
-03	XJ553A00	IC	NJM2068MD-T1	I	C	OP AMP	02
ICE01	XJ553A00	IC	NJM2068MD-T1	I	C	OP AMP	02
ICF01	XJ553A00	IC	NJM2068MD-T1	I	C	OP AMP	02
ICF02	XT157A00	IC	NJM4580ED	I	C	OP AMP	02

\*: New Parts

RANK: Japan only

REF NO.	PART NO.	DESCRIPTION	部 品 名	REMARKS	QTY	RANK
ICG01	XJ553A00	IC	NJM2068MD-T1	I C	OP AMP	02
ICG02	XT157A00	IC	NJM4580ED	I C	OP AMP	02
ICG03	XJ553A00	IC	NJM2068MD-T1	I C	OP AMP	02
ICJ01	XJ553A00	IC	NJM2068MD-T1	I C	OP AMP	02
ICJ02	XT157A00	IC	NJM4580ED	I C	OP AMP	02
ICJ03	XT157A00	IC	NJM4580ED	I C	OP AMP	02
ICK01	XJ553A00	IC	NJM2068MD-T1	I C	OP AMP	02
ICK02	XJ553A00	IC	NJM2068MD-T1	I C	OP AMP	02
ICK03	XM560A00	IC	NJM2060M(TE2)	I C	OP AMP	02
	-06 XM560A00	IC	NJM2060M(TE2)	I C	OP AMP	02
ICK07	XT157A00	IC	NJM4580ED	I C	OP AMP	02
ICK08	XT157A00	IC	NJM4580ED	I C	OP AMP	02
ICL01	XJ553A00	IC	NJM2068MD-T1	I C	OP AMP	02
ICL02	XJ553A00	IC	NJM2068MD-T1	I C	OP AMP	02
ICL03	XT547A00	IC	LB1412M	I C	LED DRIVER	04
ICL04	XT547A00	IC	LB1412M	I C	LED DRIVER	04
ICL05	XJ553A00	IC	NJM2068MD-T1	I C	OP AMP	02
ICL06	XP844A00	IC	NJM4556AL	I C	OP AMP	02
JK101	V9812900	Cannon Connector	JACK XLR-301J-A	キ ャ ノ ン コ ネ ク タ	MIC 1	03
JK102	V9812600	Phone Jack	ST MSJ-064-20B B	ホ ー ン コ ネ ク タ	LINE 1	01
JK103	V9812600	Phone Jack	ST MSJ-064-20B B	ホ ー ン コ ネ ク タ	INSERT I/O 1	01
JK201	V9812900	Cannon Connector	JACK XLR-301J-A	キ ャ ノ ン コ ネ ク タ	MIC 2	03
JK202	V9812600	Phone Jack	ST MSJ-064-20B B	ホ ー ン コ ネ ク タ	LINE 2	01
JK203	V9812600	Phone Jack	ST MSJ-064-20B B	ホ ー ン コ ネ ク タ	INSERT I/O 2	01
JK301	V9812900	Cannon Connector	JACK XLR-301J-A	キ ャ ノ ン コ ネ ク タ	MIC 3	03
JK302	V9812600	Phone Jack	ST MSJ-064-20B B	ホ ー ン コ ネ ク タ	LINE 3	01
JK303	V9812600	Phone Jack	ST MSJ-064-20B B	ホ ー ン コ ネ ク タ	INSERT I/O 3	01
JK401	V9812900	Cannon Connector	JACK XLR-301J-A	キ ャ ノ ン コ ネ ク タ	MIC 4	03
JK402	V9812600	Phone Jack	ST MSJ-064-20B B	ホ ー ン コ ネ ク タ	LINE 4	01
JK403	V9812600	Phone Jack	ST MSJ-064-20B B	ホ ー ン コ ネ ク タ	INSERT I/O 4	01
JK501	V9812900	Cannon Connector	JACK XLR-301J-A	キ ャ ノ ン コ ネ ク タ	MIC 5	03
JK502	V9812600	Phone Jack	ST MSJ-064-20B B	ホ ー ン コ ネ ク タ	LINE 5	01
JK503	V9812600	Phone Jack	ST MSJ-064-20B B	ホ ー ン コ ネ ク タ	INSERT I/O 5	01
JK601	V9812900	Cannon Connector	JACK XLR-301J-A	キ ャ ノ ン コ ネ ク タ	MIC 6	03
JK602	V9812600	Phone Jack	ST MSJ-064-20B B	ホ ー ン コ ネ ク タ	LINE 6	01
JK603	V9812600	Phone Jack	ST MSJ-064-20B B	ホ ー ン コ ネ ク タ	INSERT I/O 6	01
JK701	V9812900	Cannon Connector	JACK XLR-301J-A	キ ャ ノ ン コ ネ ク タ	MIC 7	03
JK702	V9812600	Phone Jack	ST MSJ-064-20B B	ホ ー ン コ ネ ク タ	LINE 7	01
JK703	V9812600	Phone Jack	ST MSJ-064-20B B	ホ ー ン コ ネ ク タ	INSERT I/O 7	01
JK801	V9812900	Cannon Connector	JACK XLR-301J-A	キ ャ ノ ン コ ネ ク タ	MIC 8	03
JK802	V9812600	Phone Jack	ST MSJ-064-20B B	ホ ー ン コ ネ ク タ	LINE 8	01
JK803	V9812600	Phone Jack	ST MSJ-064-20B B	ホ ー ン コ ネ ク タ	INSERT I/O 8	01
JK901	V9812900	Cannon Connector	JACK XLR-301J-A	キ ャ ノ ン コ ネ ク タ	MIC 9/10	03
JK902	V9812600	Phone Jack	ST MSJ-064-20B B	ホ ー ン コ ネ ク タ	9/L(MONO)	01
JK903	V9812600	Phone Jack	ST MSJ-064-20B B	ホ ー ン コ ネ ク タ	10/R	01
JKA01	V9812900	Cannon Connector	JACK XLR-301J-A	キ ャ ノ ン コ ネ ク タ	MIC 11/12	03
JKA02	V9812600	Phone Jack	ST MSJ-064-20B B	ホ ー ン コ ネ ク タ	11/L(MONO)	01
JKA03	V9812600	Phone Jack	ST MSJ-064-20B B	ホ ー ン コ ネ ク タ	12/R	01
JKB01	V9812600	Phone Jack	ST MSJ-064-20B B	ホ ー ン コ ネ ク タ	13/L	01
JKB02	V9812600	Phone Jack	ST MSJ-064-20B B	ホ ー ン コ ネ ク タ	14/R	01
JKB03	V9812800	Pin Connector	4P MSP-247H1-01 NI	ピ ン コ ネ ク タ 4 P	13/L,14/R,15/L,16/R	02
JKC01	V9812600	Phone Jack	ST MSJ-064-20B B	ホ ー ン コ ネ ク タ	15/L	01
JKC02	V9812600	Phone Jack	ST MSJ-064-20B B	ホ ー ン コ ネ ク タ	16/R	01
JKD01	V9812800	Pin Connector	4P MSP-247H1-01 NI	ピ ン コ ネ ク タ 4 P	2TR IN L/R,REC OUT L/R	02
JKD02	V9812600	Phone Jack	ST MSJ-064-20B B	ホ ー ン コ ネ ク タ	RETURN L(MONO)	01
JKD03	V9812600	Phone Jack	ST MSJ-064-20B B	ホ ー ン コ ネ ク タ	RETURN R	01
JKF01	V9812600	Phone Jack	ST MSJ-064-20B B	ホ ー ン コ ネ ク タ	GROUP OUT 1	01
JKF02	V9812600	Phone Jack	ST MSJ-064-20B B	ホ ー ン コ ネ ク タ	GROUP OUT 2	01
JKG01	V9812600	Phone Jack	ST MSJ-064-20B B	ホ ー ン コ ネ ク タ	GROUP OUT 3	01
JKG02	V9812600	Phone Jack	ST MSJ-064-20B B	ホ ー ン コ ネ ク タ	GROUP OUT 4	01
JKJ01	V9812600	Phone Jack	ST MSJ-064-20B B	ホ ー ン コ ネ ク タ	SEND AUX 1	01
JKJ02	V9812600	Phone Jack	ST MSJ-064-20B B	ホ ー ン コ ネ ク タ	SEND AUX 2	01
JKJ03	V9812600	Phone Jack	ST MSJ-064-20B B	ホ ー ン コ ネ ク タ	SEND EFFECT	01
JKK01	V9813000	Cannon Connector	JACK XLR-301P-A	キ ャ ノ ン コ ネ ク タ	ST OUT L	03
JKK02	V9812600	Phone Jack	ST MSJ-064-20B B	ホ ー ン コ ネ ク タ	ST OUT L	01
JKK03	V9813000	Cannon Connector	JACK XLR-301P-A	キ ャ ノ ン コ ネ ク タ	ST OUT R	03
JKK04	V9812600	Phone Jack	ST MSJ-064-20B B	ホ ー ン コ ネ ク タ	ST OUT R	01
JKL01	V9812600	Phone Jack	ST MSJ-064-20B B	ホ ー ン コ ネ ク タ	PHONES	01
JKL02	V9812600	Phone Jack	ST MSJ-064-20B B	ホ ー ン コ ネ ク タ	C-R OUT L	01
JKL03	V9812600	Phone Jack	ST MSJ-064-20B B	ホ ー ン コ ネ ク タ	C-R OUT R	01

\*: New Parts

RANK: Japan only

REF NO.	PART NO.	DESCRIPTION	部	品	名	REMARKS	QTY	RANK	
LD101	V9790400	LED Red	HFR203PJ-3-00	L	E	D	PEAK 1		
LD102	V9854500	LED Yellow	HFY803037TP-50-00	L	E	D	PFL 1		
LD103	V9854500	LED Yellow	HFY803037TP-50-00	L	E	D	ST 1		
LD104	V9790600	LED Red	HFR203TP-1-00	L	E	D	PHANTOM +48V		
LD201	V9790400	LED Red	HFR203PJ-3-00	L	E	D	PEAK 2		
LD202	V9854500	LED Yellow	HFY803037TP-50-00	L	E	D	PFL 2		
LD203	V9854500	LED Yellow	HFY803037TP-50-00	L	E	D	ST 2		
LD301	V9790400	LED Red	HFR203PJ-3-00	L	E	D	PEAK 3		
LD302	V9854500	LED Yellow	HFY803037TP-50-00	L	E	D	PFL 3		
LD303	V9854500	LED Yellow	HFY803037TP-50-00	L	E	D	ST 3		
LD401	V9790400	LED Red	HFR203PJ-3-00	L	E	D	PEAK 4		
LD402	V9854500	LED Yellow	HFY803037TP-50-00	L	E	D	PFL 4		
LD403	V9854500	LED Yellow	HFY803037TP-50-00	L	E	D	ST 4		
LD501	V9790400	LED Red	HFR203PJ-3-00	L	E	D	PEAK 5		
LD502	V9854500	LED Yellow	HFY803037TP-50-00	L	E	D	PFL 5		
LD503	V9854500	LED Yellow	HFY803037TP-50-00	L	E	D	ST 5		
LD601	V9790400	LED Red	HFR203PJ-3-00	L	E	D	PEAK 6		
LD602	V9854500	LED Yellow	HFY803037TP-50-00	L	E	D	PFL 6		
LD603	V9854500	LED Yellow	HFY803037TP-50-00	L	E	D	ST 6		
LD701	V9790400	LED Red	HFR203PJ-3-00	L	E	D	PEAK 7		
LD702	V9854500	LED Yellow	HFY803037TP-50-00	L	E	D	PFL 7		
LD703	V9854500	LED Yellow	HFY803037TP-50-00	L	E	D	ST 7		
LD801	V9790400	LED Red	HFR203PJ-3-00	L	E	D	PEAK 8		
LD802	V9854500	LED Yellow	HFY803037TP-50-00	L	E	D	PFL 8		
LD803	V9854500	LED Yellow	HFY803037TP-50-00	L	E	D	ST 8		
LD901	V9790400	LED Red	HFR203PJ-3-00	L	E	D	PEAK 9/10		
LD902	V9854500	LED Yellow	HFY803037TP-50-00	L	E	D	ST 9/10		
LD903	V9854500	LED Yellow	HFY803037TP-50-00	L	E	D	PFL 9/10		
LDA01	V9790400	LED Red	HFR203PJ-3-00	L	E	D	PEAK 11/12		
LDA02	V9854500	LED Yellow	HFY803037TP-50-00	L	E	D	ST 11/12		
LDA03	V9854500	LED Yellow	HFY803037TP-50-00	L	E	D	PFL 11/12		
LDB01	V9854500	LED Yellow	HFY803037TP-50-00	L	E	D	ST 13/14		
LDB02	V9854500	LED Yellow	HFY803037TP-50-00	L	E	D	PFL 13/14		
LDC01	V9854500	LED Yellow	HFY803037TP-50-00	L	E	D	ST 15/16		
LDC02	V9854500	LED Yellow	HFY803037TP-50-00	L	E	D	PFL 15/16		
LDE01	V9854500	LED Yellow	HFY803037TP-50-00	L	E	D	ST EFFECT RTN		
LDE02	V9854500	LED Yellow	HFY803037TP-50-00	L	E	D	PFL EFFECT RTN		
LDK01	V9854500	LED Yellow	HFY803037TP-50-00	L	E	D	GEQ		
LDL01	V9790600	LED Red	HFR203TP-1-00	L	E	D	L PEAK		
LDL02	V9790800	LED Yellow	HFY103TP-1-00	L	E	D	L +5		
LDL03	V9790800	LED Yellow	HFY103TP-1-00	L	E	D	L +3		
LDL04	V9790800	LED Yellow	HFY103TP-1-00	L	E	D	L +1		
LDL05	V9790800	LED Yellow	HFY103TP-1-00	L	E	D	L 0		
LDL06	V9790900	LED Green	HFG203TP-1-00	L	E	D	L -1		
LDL07	V9790900	LED Green	HFG203TP-1-00	L	E	D	L -3		
LDL08	V9790900	LED Green	HFG203TP-1-00	L	E	D	L -5		
LDL09	V9790900	LED Green	HFG203TP-1-00	L	E	D	L -7		
LDL10	V9790900	LED Green	HFG203TP-1-00	L	E	D	L -10		
LDL11	V9790900	LED Green	HFG203TP-1-00	L	E	D	L -15		
LDL12	V9790900	LED Green	HFG203TP-1-00	L	E	D	L -20		
LDL13	V9790600	LED Red	HFR203TP-1-00	L	E	D	R PEAK		
LDL14	V9790800	LED Yellow	HFY103TP-1-00	L	E	D	R +5		
LDL15	V9790800	LED Yellow	HFY103TP-1-00	L	E	D	R +3		
LDL16	V9790800	LED Yellow	HFY103TP-1-00	L	E	D	R +1		
LDL17	V9790800	LED Yellow	HFY103TP-1-00	L	E	D	R 0		
LDL18	V9790900	LED Green	HFG203TP-1-00	L	E	D	R -1		
LDL19	V9790900	LED Green	HFG203TP-1-00	L	E	D	R -3		
LDL20	V9790900	LED Green	HFG203TP-1-00	L	E	D	R -5		
LDL21	V9790900	LED Green	HFG203TP-1-00	L	E	D	R -7		
LDL22	V9790900	LED Green	HFG203TP-1-00	L	E	D	R -10		
LDL23	V9790900	LED Green	HFG203TP-1-00	L	E	D	R -15		
LDL24	V9790900	LED Green	HFG203TP-1-00	L	E	D	R -20		
LDL25	V9790900	LED Green	HFG203TP-1-00	L	E	D	POWER		
Q101	V7421700	Transistor	2SC3324 GR,BL	ト	ラ	ン	ジ	スタ	01
Q102	VV556400	Transistor	2SC2412K Q,R,S	ト	ラ	ン	ジ	スタ	01
Q103	V7421700	Transistor	2SC3324 GR,BL	ト	ラ	ン	ジ	スタ	01
Q104	VV556400	Transistor	2SC2412K Q,R,S	ト	ラ	ン	ジ	スタ	01
Q105	VV556400	Transistor	2SC2412K Q,R,S	ト	ラ	ン	ジ	スタ	01
Q106	VV556500	Transistor	2SA1037AK Q,R,S	ト	ラ	ン	ジ	スタ	01
Q201	V7421700	Transistor	2SC3324 GR,BL	ト	ラ	ン	ジ	スタ	01

\*: New Parts

RANK: Japan only





REF NO.	PART NO.	DESCRIPTION	部 品 名	REMARKS	QTY	RANK
R103	V9719300	Metal Film Resistor (chip)	47K 1/16 D	チ ッ プ 金 被 抵 抗		
R104	V9719300	Metal Film Resistor (chip)	47K 1/16 D	チ ッ プ 金 被 抵 抗		
R105	V9709900	Carbon Resistor (chip)	10 0.1 J	チ ッ プ 抵 抗		
R106	V9717900	Metal Film Resistor (chip)	2.2K 1/16 D	チ ッ プ 金 被 抵 抗		
R107	V9718100	Metal Film Resistor (chip)	3.9K 1/16 D	チ ッ プ 金 被 抵 抗		
R108	V9718500	Metal Film Resistor (chip)	10K 1/16 D	チ ッ プ 金 被 抵 抗		
R109	V9718500	Metal Film Resistor (chip)	10K 1/16 D	チ ッ プ 金 被 抵 抗		
R110	WB104000	Metal Film Resistor (chip)	27 1/16 D	チ ッ プ 金 被 抵 抗		01
R111	V9717900	Metal Film Resistor (chip)	2.2K 1/16 D	チ ッ プ 金 被 抵 抗		
R112	V9718100	Metal Film Resistor (chip)	3.9K 1/16 D	チ ッ プ 金 被 抵 抗		
R113	V9709900	Carbon Resistor (chip)	10 0.1 J	チ ッ プ 抵 抗		
R114	V9719000	Metal Film Resistor (chip)	33K 1/16 D	チ ッ プ 金 被 抵 抗		
R115	V9719000	Metal Film Resistor (chip)	33K 1/16 D	チ ッ プ 金 被 抵 抗		
R116	V9716600	Carbon Resistor (chip)	220K 0.1 J	チ ッ プ 抵 抗		
R117	V9714500	Carbon Resistor (chip)	16K 0.1 J	チ ッ プ 抵 抗		
R118	V9715200	Carbon Resistor (chip)	33K 0.1 J	チ ッ プ 抵 抗		
R119	V9709900	Carbon Resistor (chip)	10 0.1 J	チ ッ プ 抵 抗		
R120	V9716600	Carbon Resistor (chip)	220K 0.1 J	チ ッ プ 抵 抗		
R121	V9716600	Carbon Resistor (chip)	220K 0.1 J	チ ッ プ 抵 抗		
R122	V9714000	Carbon Resistor (chip)	10K 0.1 J	チ ッ プ 抵 抗		
* R123	V9713200	Carbon Resistor (chip)	4.3K 0.1 J	チ ッ プ 抵 抗		
R124	V9715200	Carbon Resistor (chip)	33K 0.1 J	チ ッ プ 抵 抗		
R125	V9714000	Carbon Resistor (chip)	10K 0.1 J	チ ッ プ 抵 抗		
* R126	V9713500	Carbon Resistor (chip)	5.6K 0.1 J	チ ッ プ 抵 抗		
R127	V9713800	Carbon Resistor (chip)	8.2K 0.1 J	チ ッ プ 抵 抗		
R128	V9713300	Carbon Resistor (chip)	4.7K 0.1 J	チ ッ プ 抵 抗		
R129	V9713800	Carbon Resistor (chip)	8.2K 0.1 J	チ ッ プ 抵 抗		
R130	V9713300	Carbon Resistor (chip)	4.7K 0.1 J	チ ッ プ 抵 抗		
R131	V9709900	Carbon Resistor (chip)	10 0.1 J	チ ッ プ 抵 抗		
R132	V9715600	Carbon Resistor (chip)	47K 0.1 J	チ ッ プ 抵 抗		
R134	V9716300	Carbon Resistor (chip)	100K 0.1 J	チ ッ プ 抵 抗		
R136	V9713800	Carbon Resistor (chip)	8.2K 0.1 J	チ ッ プ 抵 抗		
R137	V9716300	Carbon Resistor (chip)	100K 0.1 J	チ ッ プ 抵 抗		
R138	V9713300	Carbon Resistor (chip)	4.7K 0.1 J	チ ッ プ 抵 抗		
R139	V9733700	Carbon Resistor	3.3K 1/8 J	チ ッ プ 抵 抗		
R140	V9716300	Carbon Resistor (chip)	100K 0.1 J	チ ッ プ 抵 抗		
R141	V9715300	Carbon Resistor (chip)	36K 0.1 J	チ ッ プ 抵 抗		
R142	V9711300	Carbon Resistor (chip)	220 0.1 J	チ ッ プ 抵 抗		
R143	V9713700	Carbon Resistor (chip)	6.8K 0.1 J	チ ッ プ 抵 抗		
R144	V9714400	Carbon Resistor (chip)	15K 0.1 J	チ ッ プ 抵 抗		
R145	V9709900	Carbon Resistor (chip)	10 0.1 J	チ ッ プ 抵 抗		
R146	V9714600	Carbon Resistor (chip)	18K 0.1 J	チ ッ プ 抵 抗		
-153	V9714600	Carbon Resistor (chip)	18K 0.1 J	チ ッ プ 抵 抗		
R154	V9715300	Carbon Resistor (chip)	36K 0.1 J	チ ッ プ 抵 抗		
-156	V9715300	Carbon Resistor (chip)	36K 0.1 J	チ ッ プ 抵 抗		
R157	V9711300	Carbon Resistor (chip)	220 0.1 J	チ ッ プ 抵 抗		
R158	V9733500	Carbon Resistor	2.7K 1/8 J	チ ッ プ 抵 抗		
R171	V9711500	Carbon Resistor (chip)	330 0.1 J	チ ッ プ 抵 抗		
R172	V9844900	Metal Film Resistor	6.8K 1/4 F	金 属 被 膜 抵 抗		
R173	V9844900	Metal Film Resistor	6.8K 1/4 F	金 属 被 膜 抵 抗		
R174	V9716300	Carbon Resistor (chip)	100K 0.1 J	チ ッ プ 抵 抗		
R175	V9716300	Carbon Resistor (chip)	100K 0.1 J	チ ッ プ 抵 抗		
R176	V9719000	Metal Film Resistor (chip)	33K 1/16 D	チ ッ プ 金 被 抵 抗		
R177	V9719000	Metal Film Resistor (chip)	33K 1/16 D	チ ッ プ 金 被 抵 抗		
R178	V9718200	Metal Film Resistor (chip)	4.7K 1/16 D	チ ッ プ 金 被 抵 抗		
R179	V9716300	Carbon Resistor (chip)	100K 0.1 J	チ ッ プ 抵 抗		
R180	VV276800	Flame Proof C. Resistor	100 1/4 J	不 燃 化 力 ー ボ ン 抵 抗		01
R201	V9709900	Carbon Resistor (chip)	10 0.1 J	チ ッ プ 抵 抗		
R202	V9709900	Carbon Resistor (chip)	10 0.1 J	チ ッ プ 抵 抗		
R203	V9719300	Metal Film Resistor (chip)	47K 1/16 D	チ ッ プ 金 被 抵 抗		
R204	V9719300	Metal Film Resistor (chip)	47K 1/16 D	チ ッ プ 金 被 抵 抗		
R205	V9709900	Carbon Resistor (chip)	10 0.1 J	チ ッ プ 抵 抗		
R206	V9717900	Metal Film Resistor (chip)	2.2K 1/16 D	チ ッ プ 金 被 抵 抗		
R207	V9718100	Metal Film Resistor (chip)	3.9K 1/16 D	チ ッ プ 金 被 抵 抗		
R208	V9718500	Metal Film Resistor (chip)	10K 1/16 D	チ ッ プ 金 被 抵 抗		
R209	V9718500	Metal Film Resistor (chip)	10K 1/16 D	チ ッ プ 金 被 抵 抗		
R210	WB104000	Metal Film Resistor (chip)	27 1/16 D	チ ッ プ 金 被 抵 抗		01
R211	V9717900	Metal Film Resistor (chip)	2.2K 1/16 D	チ ッ プ 金 被 抵 抗		
R212	V9718100	Metal Film Resistor (chip)	3.9K 1/16 D	チ ッ プ 金 被 抵 抗		
R213	V9709900	Carbon Resistor (chip)	10 0.1 J	チ ッ プ 抵 抗		

\*: New Parts

RANK: Japan only

REF NO.	PART NO.	DESCRIPTION	部 品 名	REMARKS	QTY	RANK
R214	V9719000	Metal Film Resistor (chip)	33K 1/16 D	チ ッ プ 金 被 抵 抗		
R215	V9719000	Metal Film Resistor (chip)	33K 1/16 D	チ ッ プ 金 被 抵 抗		
R216	V9716600	Carbon Resistor (chip)	220K 0.1 J	チ ッ プ 抵 抗		
R217	V9714500	Carbon Resistor (chip)	16K 0.1 J	チ ッ プ 抵 抗		
R218	V9715200	Carbon Resistor (chip)	33K 0.1 J	チ ッ プ 抵 抗		
R219	V9709900	Carbon Resistor (chip)	10 0.1 J	チ ッ プ 抵 抗		
R220	V9716600	Carbon Resistor (chip)	220K 0.1 J	チ ッ プ 抵 抗		
R221	V9716600	Carbon Resistor (chip)	220K 0.1 J	チ ッ プ 抵 抗		
R222	V9714000	Carbon Resistor (chip)	10K 0.1 J	チ ッ プ 抵 抗		
* R223	V9713200	Carbon Resistor (chip)	4.3K 0.1 J	チ ッ プ 抵 抗		
R224	V9715200	Carbon Resistor (chip)	33K 0.1 J	チ ッ プ 抵 抗		
R225	V9714000	Carbon Resistor (chip)	10K 0.1 J	チ ッ プ 抵 抗		
* R226	V9713500	Carbon Resistor (chip)	5.6K 0.1 J	チ ッ プ 抵 抗		
R227	V9713800	Carbon Resistor (chip)	8.2K 0.1 J	チ ッ プ 抵 抗		
R228	V9713300	Carbon Resistor (chip)	4.7K 0.1 J	チ ッ プ 抵 抗		
R229	V9713800	Carbon Resistor (chip)	8.2K 0.1 J	チ ッ プ 抵 抗		
R230	V9713300	Carbon Resistor (chip)	4.7K 0.1 J	チ ッ プ 抵 抗		
R231	V9709900	Carbon Resistor (chip)	10 0.1 J	チ ッ プ 抵 抗		
R232	V9715600	Carbon Resistor (chip)	47K 0.1 J	チ ッ プ 抵 抗		
R234	V9716300	Carbon Resistor (chip)	100K 0.1 J	チ ッ プ 抵 抗		
R236	V9713800	Carbon Resistor (chip)	8.2K 0.1 J	チ ッ プ 抵 抗		
R237	V9716300	Carbon Resistor (chip)	100K 0.1 J	チ ッ プ 抵 抗		
R238	V9713300	Carbon Resistor (chip)	4.7K 0.1 J	チ ッ プ 抵 抗		
R239	V9733700	Carbon Resistor	3.3K 1/8 J	カ ー ボ ン 抵 抗		
R240	V9716300	Carbon Resistor (chip)	100K 0.1 J	チ ッ プ 抵 抗		
R241	V9715300	Carbon Resistor (chip)	36K 0.1 J	チ ッ プ 抵 抗		
R242	V9711300	Carbon Resistor (chip)	220 0.1 J	チ ッ プ 抵 抗		
R243	V9713700	Carbon Resistor (chip)	6.8K 0.1 J	チ ッ プ 抵 抗		
R244	V9714400	Carbon Resistor (chip)	15K 0.1 J	チ ッ プ 抵 抗		
R245	V9709900	Carbon Resistor (chip)	10 0.1 J	チ ッ プ 抵 抗		
R246	V9714600	Carbon Resistor (chip)	18K 0.1 J	チ ッ プ 抵 抗		
-253	V9714600	Carbon Resistor (chip)	18K 0.1 J	チ ッ プ 抵 抗		
R254	V9715300	Carbon Resistor (chip)	36K 0.1 J	チ ッ プ 抵 抗		
-256	V9715300	Carbon Resistor (chip)	36K 0.1 J	チ ッ プ 抵 抗		
R257	V9711300	Carbon Resistor (chip)	220 0.1 J	チ ッ プ 抵 抗		
R271	V9711500	Carbon Resistor (chip)	330 0.1 J	チ ッ プ 抵 抗		
R272	V9844900	Metal Film Resistor	6.8K 1/4 F	金 属 被 膜 抵 抗		
R273	V9844900	Metal Film Resistor	6.8K 1/4 F	金 属 被 膜 抵 抗		
R274	V9716300	Carbon Resistor (chip)	100K 0.1 J	チ ッ プ 抵 抗		
R275	V9716300	Carbon Resistor (chip)	100K 0.1 J	チ ッ プ 抵 抗		
R276	V9719000	Metal Film Resistor (chip)	33K 1/16 D	チ ッ プ 金 被 抵 抗		
R277	V9719000	Metal Film Resistor (chip)	33K 1/16 D	チ ッ プ 金 被 抵 抗		
R278	V9718200	Metal Film Resistor (chip)	4.7K 1/16 D	チ ッ プ 金 被 抵 抗		
R301	V9709900	Carbon Resistor (chip)	10 0.1 J	チ ッ プ 抵 抗		
R302	V9709900	Carbon Resistor (chip)	10 0.1 J	チ ッ プ 抵 抗		
R303	V9719300	Metal Film Resistor (chip)	47K 1/16 D	チ ッ プ 金 被 抵 抗		
R304	V9719300	Metal Film Resistor (chip)	47K 1/16 D	チ ッ プ 金 被 抵 抗		
R305	V9709900	Carbon Resistor (chip)	10 0.1 J	チ ッ プ 抵 抗		
R306	V9717900	Metal Film Resistor (chip)	2.2K 1/16 D	チ ッ プ 金 被 抵 抗		
R307	V9718100	Metal Film Resistor (chip)	3.9K 1/16 D	チ ッ プ 金 被 抵 抗		
R308	V9718500	Metal Film Resistor (chip)	10K 1/16 D	チ ッ プ 金 被 抵 抗		
R309	V9718500	Metal Film Resistor (chip)	10K 1/16 D	チ ッ プ 金 被 抵 抗		
R310	WB104000	Metal Film Resistor (chip)	27 1/16 D	チ ッ プ 金 被 抵 抗		01
R311	V9717900	Metal Film Resistor (chip)	2.2K 1/16 D	チ ッ プ 金 被 抵 抗		
R312	V9718100	Metal Film Resistor (chip)	3.9K 1/16 D	チ ッ プ 金 被 抵 抗		
R313	V9709900	Carbon Resistor (chip)	10 0.1 J	チ ッ プ 抵 抗		
R314	V9719000	Metal Film Resistor (chip)	33K 1/16 D	チ ッ プ 金 被 抵 抗		
R315	V9719000	Metal Film Resistor (chip)	33K 1/16 D	チ ッ プ 金 被 抵 抗		
R316	V9716600	Carbon Resistor (chip)	220K 0.1 J	チ ッ プ 抵 抗		
R317	V9714500	Carbon Resistor (chip)	16K 0.1 J	チ ッ プ 抵 抗		
R318	V9715200	Carbon Resistor (chip)	33K 0.1 J	チ ッ プ 抵 抗		
R319	V9709900	Carbon Resistor (chip)	10 0.1 J	チ ッ プ 抵 抗		
R320	V9716600	Carbon Resistor (chip)	220K 0.1 J	チ ッ プ 抵 抗		
R321	V9716600	Carbon Resistor (chip)	220K 0.1 J	チ ッ プ 抵 抗		
R322	V9714000	Carbon Resistor (chip)	10K 0.1 J	チ ッ プ 抵 抗		
* R323	V9713200	Carbon Resistor (chip)	4.3K 0.1 J	チ ッ プ 抵 抗		
R324	V9715200	Carbon Resistor (chip)	33K 0.1 J	チ ッ プ 抵 抗		
R325	V9714000	Carbon Resistor (chip)	10K 0.1 J	チ ッ プ 抵 抗		
* R326	V9713500	Carbon Resistor (chip)	5.6K 0.1 J	チ ッ プ 抵 抗		
R327	V9713800	Carbon Resistor (chip)	8.2K 0.1 J	チ ッ プ 抵 抗		

\*: New Parts

RANK: Japan only

REF NO.	PART NO.	DESCRIPTION	部 品 名	REMARKS	QTY	RANK
R328	V9713300	Carbon Resistor (chip)	4.7K 0.1 J	チ ッ プ 抵 抗		
R329	V9713800	Carbon Resistor (chip)	8.2K 0.1 J	チ ッ プ 抵 抗		
R330	V9713300	Carbon Resistor (chip)	4.7K 0.1 J	チ ッ プ 抵 抗		
R331	V9709900	Carbon Resistor (chip)	10 0.1 J	チ ッ プ 抵 抗		
R332	V9715600	Carbon Resistor (chip)	47K 0.1 J	チ ッ プ 抵 抗		
R334	V9716300	Carbon Resistor (chip)	100K 0.1 J	チ ッ プ 抵 抗		
R336	V9713800	Carbon Resistor (chip)	8.2K 0.1 J	チ ッ プ 抵 抗		
R337	V9716300	Carbon Resistor (chip)	100K 0.1 J	チ ッ プ 抵 抗		
R338	V9713300	Carbon Resistor (chip)	4.7K 0.1 J	チ ッ プ 抵 抗		
R339	V9733700	Carbon Resistor	3.3K 1/8 J	チ ッ プ 抵 抗		
R340	V9716300	Carbon Resistor (chip)	100K 0.1 J	チ ッ プ 抵 抗		
R341	V9715300	Carbon Resistor (chip)	36K 0.1 J	チ ッ プ 抵 抗		
R342	V9711300	Carbon Resistor (chip)	220 0.1 J	チ ッ プ 抵 抗		
R343	V9713700	Carbon Resistor (chip)	6.8K 0.1 J	チ ッ プ 抵 抗		
R344	V9714400	Carbon Resistor (chip)	15K 0.1 J	チ ッ プ 抵 抗		
R345	V9709900	Carbon Resistor (chip)	10 0.1 J	チ ッ プ 抵 抗		
R346	V9714600	Carbon Resistor (chip)	18K 0.1 J	チ ッ プ 抵 抗		
-353	V9714600	Carbon Resistor (chip)	18K 0.1 J	チ ッ プ 抵 抗		
R354	V9715300	Carbon Resistor (chip)	36K 0.1 J	チ ッ プ 抵 抗		
-356	V9715300	Carbon Resistor (chip)	36K 0.1 J	チ ッ プ 抵 抗		
R357	V9711300	Carbon Resistor (chip)	220 0.1 J	チ ッ プ 抵 抗		
R371	V9711500	Carbon Resistor (chip)	330 0.1 J	チ ッ プ 抵 抗		
R372	V9844900	Metal Film Resistor	6.8K 1/4 F	金 属 被 膜 抵 抗		
R373	V9844900	Metal Film Resistor	6.8K 1/4 F	金 属 被 膜 抵 抗		
R374	V9716300	Carbon Resistor (chip)	100K 0.1 J	チ ッ プ 抵 抗		
R375	V9716300	Carbon Resistor (chip)	100K 0.1 J	チ ッ プ 抵 抗		
R376	V9719000	Metal Film Resistor (chip)	33K 1/16 D	チ ッ プ 金 被 抵 抗		
R377	V9719000	Metal Film Resistor (chip)	33K 1/16 D	チ ッ プ 金 被 抵 抗		
R378	V9718200	Metal Film Resistor (chip)	4.7K 1/16 D	チ ッ プ 金 被 抵 抗		
R401	V9709900	Carbon Resistor (chip)	10 0.1 J	チ ッ プ 抵 抗		
R402	V9709900	Carbon Resistor (chip)	10 0.1 J	チ ッ プ 抵 抗		
R403	V9719300	Metal Film Resistor (chip)	47K 1/16 D	チ ッ プ 金 被 抵 抗		
R404	V9719300	Metal Film Resistor (chip)	47K 1/16 D	チ ッ プ 金 被 抵 抗		
R405	V9709900	Carbon Resistor (chip)	10 0.1 J	チ ッ プ 抵 抗		
R406	V9717900	Metal Film Resistor (chip)	2.2K 1/16 D	チ ッ プ 金 被 抵 抗		
R407	V9718100	Metal Film Resistor (chip)	3.9K 1/16 D	チ ッ プ 金 被 抵 抗		
R408	V9718500	Metal Film Resistor (chip)	10K 1/16 D	チ ッ プ 金 被 抵 抗		
R409	V9718500	Metal Film Resistor (chip)	10K 1/16 D	チ ッ プ 金 被 抵 抗		
R410	WB104000	Metal Film Resistor (chip)	27 1/16 D	チ ッ プ 金 被 抵 抗		01
R411	V9717900	Metal Film Resistor (chip)	2.2K 1/16 D	チ ッ プ 金 被 抵 抗		
R412	V9718100	Metal Film Resistor (chip)	3.9K 1/16 D	チ ッ プ 金 被 抵 抗		
R413	V9709900	Carbon Resistor (chip)	10 0.1 J	チ ッ プ 抵 抗		
R414	V9719000	Metal Film Resistor (chip)	33K 1/16 D	チ ッ プ 金 被 抵 抗		
R415	V9719000	Metal Film Resistor (chip)	33K 1/16 D	チ ッ プ 金 被 抵 抗		
R416	V9716600	Carbon Resistor (chip)	220K 0.1 J	チ ッ プ 抵 抗		
R417	V9714500	Carbon Resistor (chip)	16K 0.1 J	チ ッ プ 抵 抗		
R418	V9715200	Carbon Resistor (chip)	33K 0.1 J	チ ッ プ 抵 抗		
R419	V9709900	Carbon Resistor (chip)	10 0.1 J	チ ッ プ 抵 抗		
R420	V9716600	Carbon Resistor (chip)	220K 0.1 J	チ ッ プ 抵 抗		
R421	V9716600	Carbon Resistor (chip)	220K 0.1 J	チ ッ プ 抵 抗		
R422	V9714000	Carbon Resistor (chip)	10K 0.1 J	チ ッ プ 抵 抗		
R423	V9713200	Carbon Resistor (chip)	4.3K 0.1 J	チ ッ プ 抵 抗		
R424	V9715200	Carbon Resistor (chip)	33K 0.1 J	チ ッ プ 抵 抗		
R425	V9714000	Carbon Resistor (chip)	10K 0.1 J	チ ッ プ 抵 抗		
R426	V9713500	Carbon Resistor (chip)	5.6K 0.1 J	チ ッ プ 抵 抗		
R427	V9713800	Carbon Resistor (chip)	8.2K 0.1 J	チ ッ プ 抵 抗		
R428	V9713300	Carbon Resistor (chip)	4.7K 0.1 J	チ ッ プ 抵 抗		
R429	V9713800	Carbon Resistor (chip)	8.2K 0.1 J	チ ッ プ 抵 抗		
R430	V9713300	Carbon Resistor (chip)	4.7K 0.1 J	チ ッ プ 抵 抗		
R431	V9709900	Carbon Resistor (chip)	10 0.1 J	チ ッ プ 抵 抗		
R432	V9715600	Carbon Resistor (chip)	47K 0.1 J	チ ッ プ 抵 抗		
R434	V9716300	Carbon Resistor (chip)	100K 0.1 J	チ ッ プ 抵 抗		
R436	V9713800	Carbon Resistor (chip)	8.2K 0.1 J	チ ッ プ 抵 抗		
R437	V9716300	Carbon Resistor (chip)	100K 0.1 J	チ ッ プ 抵 抗		
R438	V9713300	Carbon Resistor (chip)	4.7K 0.1 J	チ ッ プ 抵 抗		
R439	V9733700	Carbon Resistor	3.3K 1/8 J	チ ッ プ 抵 抗		
R440	V9716300	Carbon Resistor (chip)	100K 0.1 J	チ ッ プ 抵 抗		
R441	V9715300	Carbon Resistor (chip)	36K 0.1 J	チ ッ プ 抵 抗		
R442	V9711300	Carbon Resistor (chip)	220 0.1 J	チ ッ プ 抵 抗		
R443	V9713700	Carbon Resistor (chip)	6.8K 0.1 J	チ ッ プ 抵 抗		

\*: New Parts

RANK: Japan only

REF NO.	PART NO.	DESCRIPTION	部 品 名	REMARKS	QTY	RANK
R444	V9714400	Carbon Resistor (chip)	15K 0.1 J	チ ッ プ 抵 抗		
R445	V9709900	Carbon Resistor (chip)	10 0.1 J	チ ッ プ 抵 抗		
R446	V9714600	Carbon Resistor (chip)	18K 0.1 J	チ ッ プ 抵 抗		
-453	V9714600	Carbon Resistor (chip)	18K 0.1 J	チ ッ プ 抵 抗		
R454	V9715300	Carbon Resistor (chip)	36K 0.1 J	チ ッ プ 抵 抗		
-456	V9715300	Carbon Resistor (chip)	36K 0.1 J	チ ッ プ 抵 抗		
R457	V9711300	Carbon Resistor (chip)	220 0.1 J	チ ッ プ 抵 抗		
R458	V9714200	Carbon Resistor (chip)	12K 0.1 J	チ ッ プ 抵 抗		
R459	V9712400	Carbon Resistor (chip)	1.5K 0.1 J	チ ッ プ 抵 抗		
R460	V9731700	Carbon Resistor	100 1/8 J	力 - ボ ン 抵 抗		
R461	V9715600	Carbon Resistor (chip)	47K 0.1 J	チ ッ プ 抵 抗		
R462	V9715600	Carbon Resistor (chip)	47K 0.1 J	チ ッ プ 抵 抗		
R463	V9714200	Carbon Resistor (chip)	12K 0.1 J	チ ッ プ 抵 抗		
R464	V9712400	Carbon Resistor (chip)	1.5K 0.1 J	チ ッ プ 抵 抗		
R465	V9731700	Carbon Resistor	100 1/8 J	力 - ボ ン 抵 抗		
R471	V9711500	Carbon Resistor (chip)	330 0.1 J	チ ッ プ 抵 抗		
R472	V9844900	Metal Film Resistor	6.8K 1/4 F	金 属 被 膜 抵 抗		
R473	V9844900	Metal Film Resistor	6.8K 1/4 F	金 属 被 膜 抵 抗		
R474	V9716300	Carbon Resistor (chip)	100K 0.1 J	チ ッ プ 抵 抗		
R475	V9716300	Carbon Resistor (chip)	100K 0.1 J	チ ッ プ 抵 抗		
R476	V9719000	Metal Film Resistor (chip)	33K 1/16 D	チ ッ プ 金 被 抵 抗		
R477	V9719000	Metal Film Resistor (chip)	33K 1/16 D	チ ッ プ 金 被 抵 抗		
R478	V9718200	Metal Film Resistor (chip)	4.7K 1/16 D	チ ッ プ 金 被 抵 抗		
R501	V9709900	Carbon Resistor (chip)	10 0.1 J	チ ッ プ 抵 抗		
R502	V9709900	Carbon Resistor (chip)	10 0.1 J	チ ッ プ 抵 抗		
R503	V9719300	Metal Film Resistor (chip)	47K 1/16 D	チ ッ プ 金 被 抵 抗		
R504	V9719300	Metal Film Resistor (chip)	47K 1/16 D	チ ッ プ 金 被 抵 抗		
R505	V9709900	Carbon Resistor (chip)	10 0.1 J	チ ッ プ 抵 抗		
R506	V9717900	Metal Film Resistor (chip)	2.2K 1/16 D	チ ッ プ 金 被 抵 抗		
R507	V9718100	Metal Film Resistor (chip)	3.9K 1/16 D	チ ッ プ 金 被 抵 抗		
R508	V9718500	Metal Film Resistor (chip)	10K 1/16 D	チ ッ プ 金 被 抵 抗		
R509	V9718500	Metal Film Resistor (chip)	10K 1/16 D	チ ッ プ 金 被 抵 抗		
R510	WB104000	Metal Film Resistor (chip)	27 1/16 D	チ ッ プ 金 被 抵 抗		01
R511	V9717900	Metal Film Resistor (chip)	2.2K 1/16 D	チ ッ プ 金 被 抵 抗		
R512	V9718100	Metal Film Resistor (chip)	3.9K 1/16 D	チ ッ プ 金 被 抵 抗		
R513	V9709900	Carbon Resistor (chip)	10 0.1 J	チ ッ プ 抵 抗		
R514	V9719000	Metal Film Resistor (chip)	33K 1/16 D	チ ッ プ 金 被 抵 抗		
R515	V9719000	Metal Film Resistor (chip)	33K 1/16 D	チ ッ プ 金 被 抵 抗		
R516	V9716600	Carbon Resistor (chip)	220K 0.1 J	チ ッ プ 抵 抗		
R517	V9714500	Carbon Resistor (chip)	16K 0.1 J	チ ッ プ 抵 抗		
R518	V9715200	Carbon Resistor (chip)	33K 0.1 J	チ ッ プ 抵 抗		
R519	V9709900	Carbon Resistor (chip)	10 0.1 J	チ ッ プ 抵 抗		
R520	V9716600	Carbon Resistor (chip)	220K 0.1 J	チ ッ プ 抵 抗		
R521	V9716600	Carbon Resistor (chip)	220K 0.1 J	チ ッ プ 抵 抗		
R522	V9714000	Carbon Resistor (chip)	10K 0.1 J	チ ッ プ 抵 抗		
* R523	V9713200	Carbon Resistor (chip)	4.3K 0.1 J	チ ッ プ 抵 抗		
R524	V9715200	Carbon Resistor (chip)	33K 0.1 J	チ ッ プ 抵 抗		
R525	V9714000	Carbon Resistor (chip)	10K 0.1 J	チ ッ プ 抵 抗		
* R526	V9713500	Carbon Resistor (chip)	5.6K 0.1 J	チ ッ プ 抵 抗		
R527	V9713800	Carbon Resistor (chip)	8.2K 0.1 J	チ ッ プ 抵 抗		
R528	V9713300	Carbon Resistor (chip)	4.7K 0.1 J	チ ッ プ 抵 抗		
R529	V9713800	Carbon Resistor (chip)	8.2K 0.1 J	チ ッ プ 抵 抗		
R530	V9713300	Carbon Resistor (chip)	4.7K 0.1 J	チ ッ プ 抵 抗		
R531	V9709900	Carbon Resistor (chip)	10 0.1 J	チ ッ プ 抵 抗		
R532	V9715600	Carbon Resistor (chip)	47K 0.1 J	チ ッ プ 抵 抗		
R534	V9716300	Carbon Resistor (chip)	100K 0.1 J	チ ッ プ 抵 抗		
R536	V9713800	Carbon Resistor (chip)	8.2K 0.1 J	チ ッ プ 抵 抗		
R537	V9716300	Carbon Resistor (chip)	100K 0.1 J	チ ッ プ 抵 抗		
R538	V9713300	Carbon Resistor (chip)	4.7K 0.1 J	チ ッ プ 抵 抗		
R539	V9733700	Carbon Resistor	3.3K 1/8 J	力 - ボ ン 抵 抗		
R540	V9716300	Carbon Resistor (chip)	100K 0.1 J	チ ッ プ 抵 抗		
R541	V9715300	Carbon Resistor (chip)	36K 0.1 J	チ ッ プ 抵 抗		
R542	V9711300	Carbon Resistor (chip)	220 0.1 J	チ ッ プ 抵 抗		
R543	V9713700	Carbon Resistor (chip)	6.8K 0.1 J	チ ッ プ 抵 抗		
R544	V9714400	Carbon Resistor (chip)	15K 0.1 J	チ ッ プ 抵 抗		
R545	V9709900	Carbon Resistor (chip)	10 0.1 J	チ ッ プ 抵 抗		
R546	V9714600	Carbon Resistor (chip)	18K 0.1 J	チ ッ プ 抵 抗		
-553	V9714600	Carbon Resistor (chip)	18K 0.1 J	チ ッ プ 抵 抗		
R554	V9715300	Carbon Resistor (chip)	36K 0.1 J	チ ッ プ 抵 抗		
-556	V9715300	Carbon Resistor (chip)	36K 0.1 J	チ ッ プ 抵 抗		

\*: New Parts

RANK: Japan only

REF NO.	PART NO.	DESCRIPTION		部 品 名	REMARKS	QTY	RANK
R557	V9711300	Carbon Resistor (chip)	220 0.1 J	チ ッ プ 抵 抗			
R571	V9711500	Carbon Resistor (chip)	330 0.1 J	チ ッ プ 抵 抗			
R572	V9844900	Metal Film Resistor	6.8K 1/4 F	金 属 被 膜 抵 抗			
R573	V9844900	Metal Film Resistor	6.8K 1/4 F	金 属 被 膜 抵 抗			
R574	V9716300	Carbon Resistor (chip)	100K 0.1 J	チ ッ プ 抵 抗			
R575	V9716300	Carbon Resistor (chip)	100K 0.1 J	チ ッ プ 抵 抗			
R576	V9719000	Metal Film Resistor (chip)	33K 1/16 D	チ ッ プ 金 被 抵 抗			
R577	V9719000	Metal Film Resistor (chip)	33K 1/16 D	チ ッ プ 金 被 抵 抗			
R578	V9718200	Metal Film Resistor (chip)	4.7K 1/16 D	チ ッ プ 金 被 抵 抗			
R579	V9716300	Carbon Resistor (chip)	100K 0.1 J	チ ッ プ 抵 抗			
R580	VV276800	Flame Proof C. Resistor	100 1/4 J	不 燃 化 カ ー ボ ン 抵 抗			01
R601	V9709900	Carbon Resistor (chip)	10 0.1 J	チ ッ プ 抵 抗			
R602	V9709900	Carbon Resistor (chip)	10 0.1 J	チ ッ プ 抵 抗			
R603	V9719300	Metal Film Resistor (chip)	47K 1/16 D	チ ッ プ 金 被 抵 抗			
R604	V9719300	Metal Film Resistor (chip)	47K 1/16 D	チ ッ プ 金 被 抵 抗			
R605	V9709900	Carbon Resistor (chip)	10 0.1 J	チ ッ プ 抵 抗			
R606	V9717900	Metal Film Resistor (chip)	2.2K 1/16 D	チ ッ プ 金 被 抵 抗			
R607	V9718100	Metal Film Resistor (chip)	3.9K 1/16 D	チ ッ プ 金 被 抵 抗			
R608	V9718500	Metal Film Resistor (chip)	10K 1/16 D	チ ッ プ 金 被 抵 抗			
R609	V9718500	Metal Film Resistor (chip)	10K 1/16 D	チ ッ プ 金 被 抵 抗			
R610	WB104000	Metal Film Resistor (chip)	27 1/16 D	チ ッ プ 金 被 抵 抗			01
R611	V9717900	Metal Film Resistor (chip)	2.2K 1/16 D	チ ッ プ 金 被 抵 抗			
R612	V9718100	Metal Film Resistor (chip)	3.9K 1/16 D	チ ッ プ 金 被 抵 抗			
R613	V9709900	Carbon Resistor (chip)	10 0.1 J	チ ッ プ 抵 抗			
R614	V9719000	Metal Film Resistor (chip)	33K 1/16 D	チ ッ プ 金 被 抵 抗			
R615	V9719000	Metal Film Resistor (chip)	33K 1/16 D	チ ッ プ 金 被 抵 抗			
R616	V9716600	Carbon Resistor (chip)	220K 0.1 J	チ ッ プ 抵 抗			
R617	V9714500	Carbon Resistor (chip)	16K 0.1 J	チ ッ プ 抵 抗			
R618	V9715200	Carbon Resistor (chip)	33K 0.1 J	チ ッ プ 抵 抗			
R619	V9709900	Carbon Resistor (chip)	10 0.1 J	チ ッ プ 抵 抗			
R620	V9716600	Carbon Resistor (chip)	220K 0.1 J	チ ッ プ 抵 抗			
R621	V9716600	Carbon Resistor (chip)	220K 0.1 J	チ ッ プ 抵 抗			
R622	V9714000	Carbon Resistor (chip)	10K 0.1 J	チ ッ プ 抵 抗			
* R623	V9713200	Carbon Resistor (chip)	4.3K 0.1 J	チ ッ プ 抵 抗			
R624	V9715200	Carbon Resistor (chip)	33K 0.1 J	チ ッ プ 抵 抗			
* R625	V9714000	Carbon Resistor (chip)	10K 0.1 J	チ ッ プ 抵 抗			
* R626	V9713500	Carbon Resistor (chip)	5.6K 0.1 J	チ ッ プ 抵 抗			
R627	V9713800	Carbon Resistor (chip)	8.2K 0.1 J	チ ッ プ 抵 抗			
R628	V9713300	Carbon Resistor (chip)	4.7K 0.1 J	チ ッ プ 抵 抗			
R629	V9713800	Carbon Resistor (chip)	8.2K 0.1 J	チ ッ プ 抵 抗			
R630	V9713300	Carbon Resistor (chip)	4.7K 0.1 J	チ ッ プ 抵 抗			
R631	V9709900	Carbon Resistor (chip)	10 0.1 J	チ ッ プ 抵 抗			
R632	V9715600	Carbon Resistor (chip)	47K 0.1 J	チ ッ プ 抵 抗			
R634	V9716300	Carbon Resistor (chip)	100K 0.1 J	チ ッ プ 抵 抗			
R636	V9713800	Carbon Resistor (chip)	8.2K 0.1 J	チ ッ プ 抵 抗			
R637	V9716300	Carbon Resistor (chip)	100K 0.1 J	チ ッ プ 抵 抗			
R638	V9713300	Carbon Resistor (chip)	4.7K 0.1 J	チ ッ プ 抵 抗			
R639	V9733700	Carbon Resistor	3.3K 1/8 J	カ ー ボ ン 抵 抗			
R640	V9716300	Carbon Resistor (chip)	100K 0.1 J	チ ッ プ 抵 抗			
R641	V9715300	Carbon Resistor (chip)	36K 0.1 J	チ ッ プ 抵 抗			
R642	V9711300	Carbon Resistor (chip)	220 0.1 J	チ ッ プ 抵 抗			
R643	V9713700	Carbon Resistor (chip)	6.8K 0.1 J	チ ッ プ 抵 抗			
R644	V9714400	Carbon Resistor (chip)	15K 0.1 J	チ ッ プ 抵 抗			
R645	V9709900	Carbon Resistor (chip)	10 0.1 J	チ ッ プ 抵 抗			
R646	V9714600	Carbon Resistor (chip)	18K 0.1 J	チ ッ プ 抵 抗			
-653	V9714600	Carbon Resistor (chip)	18K 0.1 J	チ ッ プ 抵 抗			
R654	V9715300	Carbon Resistor (chip)	36K 0.1 J	チ ッ プ 抵 抗			
-656	V9715300	Carbon Resistor (chip)	36K 0.1 J	チ ッ プ 抵 抗			
R657	V9711300	Carbon Resistor (chip)	220 0.1 J	チ ッ プ 抵 抗			
R671	V9711500	Carbon Resistor (chip)	330 0.1 J	チ ッ プ 抵 抗			
R672	V9844900	Metal Film Resistor	6.8K 1/4 F	金 属 被 膜 抵 抗			
R673	V9844900	Metal Film Resistor	6.8K 1/4 F	金 属 被 膜 抵 抗			
R674	V9716300	Carbon Resistor (chip)	100K 0.1 J	チ ッ プ 抵 抗			
R675	V9716300	Carbon Resistor (chip)	100K 0.1 J	チ ッ プ 抵 抗			
R676	V9719000	Metal Film Resistor (chip)	33K 1/16 D	チ ッ プ 金 被 抵 抗			
R677	V9719000	Metal Film Resistor (chip)	33K 1/16 D	チ ッ プ 金 被 抵 抗			
R678	V9718200	Metal Film Resistor (chip)	4.7K 1/16 D	チ ッ プ 金 被 抵 抗			
R701	V9709900	Carbon Resistor (chip)	10 0.1 J	チ ッ プ 抵 抗			
R702	V9709900	Carbon Resistor (chip)	10 0.1 J	チ ッ プ 抵 抗			
R703	V9719300	Metal Film Resistor (chip)	47K 1/16 D	チ ッ プ 金 被 抵 抗			

\*: New Parts

RANK: Japan only

REF NO.	PART NO.	DESCRIPTION	部 品 名	REMARKS	QTY	RANK
R704	V9719300	Metal Film Resistor (chip)	47K 1/16 D	チ ッ プ 金 被 抵 抗		
R705	V9709900	Carbon Resistor (chip)	10 0.1 J	チ ッ プ 金 被 抵 抗		
R706	V9717900	Metal Film Resistor (chip)	2.2K 1/16 D	チ ッ プ 金 被 抵 抗		
R707	V9718100	Metal Film Resistor (chip)	3.9K 1/16 D	チ ッ プ 金 被 抵 抗		
R708	V9718500	Metal Film Resistor (chip)	10K 1/16 D	チ ッ プ 金 被 抵 抗		
R709	V9718500	Metal Film Resistor (chip)	10K 1/16 D	チ ッ プ 金 被 抵 抗		
R710	WB104000	Metal Film Resistor (chip)	27 1/16 D	チ ッ プ 金 被 抵 抗		01
R711	V9717900	Metal Film Resistor (chip)	2.2K 1/16 D	チ ッ プ 金 被 抵 抗		
R712	V9718100	Metal Film Resistor (chip)	3.9K 1/16 D	チ ッ プ 金 被 抵 抗		
R713	V9709900	Carbon Resistor (chip)	10 0.1 J	チ ッ プ 金 被 抵 抗		
R714	V9719000	Metal Film Resistor (chip)	33K 1/16 D	チ ッ プ 金 被 抵 抗		
R715	V9719000	Metal Film Resistor (chip)	33K 1/16 D	チ ッ プ 金 被 抵 抗		
R716	V9716600	Carbon Resistor (chip)	220K 0.1 J	チ ッ プ 金 被 抵 抗		
R717	V9714500	Carbon Resistor (chip)	16K 0.1 J	チ ッ プ 金 被 抵 抗		
R718	V9715200	Carbon Resistor (chip)	33K 0.1 J	チ ッ プ 金 被 抵 抗		
R719	V9709900	Carbon Resistor (chip)	10 0.1 J	チ ッ プ 金 被 抵 抗		
R720	V9716600	Carbon Resistor (chip)	220K 0.1 J	チ ッ プ 金 被 抵 抗		
R721	V9716600	Carbon Resistor (chip)	220K 0.1 J	チ ッ プ 金 被 抵 抗		
R722	V9714000	Carbon Resistor (chip)	10K 0.1 J	チ ッ プ 金 被 抵 抗		
* R723	V9713200	Carbon Resistor (chip)	4.3K 0.1 J	チ ッ プ 金 被 抵 抗		
R724	V9715200	Carbon Resistor (chip)	33K 0.1 J	チ ッ プ 金 被 抵 抗		
R725	V9714000	Carbon Resistor (chip)	10K 0.1 J	チ ッ プ 金 被 抵 抗		
* R726	V9713500	Carbon Resistor (chip)	5.6K 0.1 J	チ ッ プ 金 被 抵 抗		
R727	V9713800	Carbon Resistor (chip)	8.2K 0.1 J	チ ッ プ 金 被 抵 抗		
R728	V9713300	Carbon Resistor (chip)	4.7K 0.1 J	チ ッ プ 金 被 抵 抗		
R729	V9713800	Carbon Resistor (chip)	8.2K 0.1 J	チ ッ プ 金 被 抵 抗		
R730	V9713300	Carbon Resistor (chip)	4.7K 0.1 J	チ ッ プ 金 被 抵 抗		
R731	V9709900	Carbon Resistor (chip)	10 0.1 J	チ ッ プ 金 被 抵 抗		
R732	V9715600	Carbon Resistor (chip)	47K 0.1 J	チ ッ プ 金 被 抵 抗		
R734	V9716300	Carbon Resistor (chip)	100K 0.1 J	チ ッ プ 金 被 抵 抗		
R736	V9713800	Carbon Resistor (chip)	8.2K 0.1 J	チ ッ プ 金 被 抵 抗		
R737	V9716300	Carbon Resistor (chip)	100K 0.1 J	チ ッ プ 金 被 抵 抗		
R738	V9713300	Carbon Resistor (chip)	4.7K 0.1 J	チ ッ プ 金 被 抵 抗		
R739	V9733700	Carbon Resistor	3.3K 1/8 J	カ ー ボ ン 抵 抗		
R740	V9716300	Carbon Resistor (chip)	100K 0.1 J	チ ッ プ 金 被 抵 抗		
R741	V9715300	Carbon Resistor (chip)	36K 0.1 J	チ ッ プ 金 被 抵 抗		
R742	V9711300	Carbon Resistor (chip)	220 0.1 J	チ ッ プ 金 被 抵 抗		
R743	V9713700	Carbon Resistor (chip)	6.8K 0.1 J	チ ッ プ 金 被 抵 抗		
R744	V9714400	Carbon Resistor (chip)	15K 0.1 J	チ ッ プ 金 被 抵 抗		
R745	V9709900	Carbon Resistor (chip)	10 0.1 J	チ ッ プ 金 被 抵 抗		
R746	V9714600	Carbon Resistor (chip)	18K 0.1 J	チ ッ プ 金 被 抵 抗		
-753	V9714600	Carbon Resistor (chip)	18K 0.1 J	チ ッ プ 金 被 抵 抗		
R754	V9715300	Carbon Resistor (chip)	36K 0.1 J	チ ッ プ 金 被 抵 抗		
-756	V9715300	Carbon Resistor (chip)	36K 0.1 J	チ ッ プ 金 被 抵 抗		
R757	V9711300	Carbon Resistor (chip)	220 0.1 J	チ ッ プ 金 被 抵 抗		
R771	V9711500	Carbon Resistor (chip)	330 0.1 J	チ ッ プ 金 被 抵 抗		
R772	V9844900	Metal Film Resistor	6.8K 1/4 F	金 属 被 膜 抵 抗		
R773	V9844900	Metal Film Resistor	6.8K 1/4 F	金 属 被 膜 抵 抗		
R774	V9716300	Carbon Resistor (chip)	100K 0.1 J	チ ッ プ 金 被 抵 抗		
R775	V9716300	Carbon Resistor (chip)	100K 0.1 J	チ ッ プ 金 被 抵 抗		
R776	V9719000	Metal Film Resistor (chip)	33K 1/16 D	チ ッ プ 金 被 抵 抗		
R777	V9719000	Metal Film Resistor (chip)	33K 1/16 D	チ ッ プ 金 被 抵 抗		
R778	V9718200	Metal Film Resistor (chip)	4.7K 1/16 D	チ ッ プ 金 被 抵 抗		
R801	V9709900	Carbon Resistor (chip)	10 0.1 J	チ ッ プ 金 被 抵 抗		
R802	V9709900	Carbon Resistor (chip)	10 0.1 J	チ ッ プ 金 被 抵 抗		
R803	V9719300	Metal Film Resistor (chip)	47K 1/16 D	チ ッ プ 金 被 抵 抗		
R804	V9719300	Metal Film Resistor (chip)	47K 1/16 D	チ ッ プ 金 被 抵 抗		
R805	V9709900	Carbon Resistor (chip)	10 0.1 J	チ ッ プ 金 被 抵 抗		
R806	V9717900	Metal Film Resistor (chip)	2.2K 1/16 D	チ ッ プ 金 被 抵 抗		
R807	V9718100	Metal Film Resistor (chip)	3.9K 1/16 D	チ ッ プ 金 被 抵 抗		
R808	V9718500	Metal Film Resistor (chip)	10K 1/16 D	チ ッ プ 金 被 抵 抗		
R809	V9718500	Metal Film Resistor (chip)	10K 1/16 D	チ ッ プ 金 被 抵 抗		
R810	WB104000	Metal Film Resistor (chip)	27 1/16 D	チ ッ プ 金 被 抵 抗		01
R811	V9717900	Metal Film Resistor (chip)	2.2K 1/16 D	チ ッ プ 金 被 抵 抗		
R812	V9718100	Metal Film Resistor (chip)	3.9K 1/16 D	チ ッ プ 金 被 抵 抗		
R813	V9709900	Carbon Resistor (chip)	10 0.1 J	チ ッ プ 金 被 抵 抗		
R814	V9719000	Metal Film Resistor (chip)	33K 1/16 D	チ ッ プ 金 被 抵 抗		
R815	V9719000	Metal Film Resistor (chip)	33K 1/16 D	チ ッ プ 金 被 抵 抗		
R816	V9716600	Carbon Resistor (chip)	220K 0.1 J	チ ッ プ 金 被 抵 抗		
R817	V9714500	Carbon Resistor (chip)	16K 0.1 J	チ ッ プ 金 被 抵 抗		

\*: New Parts

RANK: Japan only

REF NO.	PART NO.	DESCRIPTION	部 品 名	REMARKS	QTY	RANK
R818	V9715200	Carbon Resistor (chip)	33K 0.1 J	チ ッ プ 抵 抗		
R819	V9709900	Carbon Resistor (chip)	10 0.1 J	チ ッ プ 抵 抗		
R820	V9716600	Carbon Resistor (chip)	220K 0.1 J	チ ッ プ 抵 抗		
R821	V9716600	Carbon Resistor (chip)	220K 0.1 J	チ ッ プ 抵 抗		
R822	V9714000	Carbon Resistor (chip)	10K 0.1 J	チ ッ プ 抵 抗		
* R823	V9713200	Carbon Resistor (chip)	4.3K 0.1 J	チ ッ プ 抵 抗		
R824	V9715200	Carbon Resistor (chip)	33K 0.1 J	チ ッ プ 抵 抗		
R825	V9714000	Carbon Resistor (chip)	10K 0.1 J	チ ッ プ 抵 抗		
* R826	V9713500	Carbon Resistor (chip)	5.6K 0.1 J	チ ッ プ 抵 抗		
R827	V9713800	Carbon Resistor (chip)	8.2K 0.1 J	チ ッ プ 抵 抗		
R828	V9713300	Carbon Resistor (chip)	4.7K 0.1 J	チ ッ プ 抵 抗		
R829	V9713800	Carbon Resistor (chip)	8.2K 0.1 J	チ ッ プ 抵 抗		
R830	V9713300	Carbon Resistor (chip)	4.7K 0.1 J	チ ッ プ 抵 抗		
R831	V9709900	Carbon Resistor (chip)	10 0.1 J	チ ッ プ 抵 抗		
R832	V9715600	Carbon Resistor (chip)	47K 0.1 J	チ ッ プ 抵 抗		
R834	V9716300	Carbon Resistor (chip)	100K 0.1 J	チ ッ プ 抵 抗		
R836	V9713800	Carbon Resistor (chip)	8.2K 0.1 J	チ ッ プ 抵 抗		
R837	V9716300	Carbon Resistor (chip)	100K 0.1 J	チ ッ プ 抵 抗		
R838	V9713300	Carbon Resistor (chip)	4.7K 0.1 J	チ ッ プ 抵 抗		
R839	V9733700	Carbon Resistor	3.3K 1/8 J	カ ー ボ ン 抵 抗		
R840	V9716300	Carbon Resistor (chip)	100K 0.1 J	チ ッ プ 抵 抗		
R841	V9715300	Carbon Resistor (chip)	36K 0.1 J	チ ッ プ 抵 抗		
R842	V9711300	Carbon Resistor (chip)	220 0.1 J	チ ッ プ 抵 抗		
R843	V9713700	Carbon Resistor (chip)	6.8K 0.1 J	チ ッ プ 抵 抗		
R844	V9714400	Carbon Resistor (chip)	15K 0.1 J	チ ッ プ 抵 抗		
R845	V9709900	Carbon Resistor (chip)	10 0.1 J	チ ッ プ 抵 抗		
R846	V9714600	Carbon Resistor (chip)	18K 0.1 J	チ ッ プ 抵 抗		
-853	V9714600	Carbon Resistor (chip)	18K 0.1 J	チ ッ プ 抵 抗		
R854	V9715300	Carbon Resistor (chip)	36K 0.1 J	チ ッ プ 抵 抗		
-856	V9715300	Carbon Resistor (chip)	36K 0.1 J	チ ッ プ 抵 抗		
R857	V9711300	Carbon Resistor (chip)	220 0.1 J	チ ッ プ 抵 抗		
R858	V9714200	Carbon Resistor (chip)	12K 0.1 J	チ ッ プ 抵 抗		
R859	V9712400	Carbon Resistor (chip)	1.5K 0.1 J	チ ッ プ 抵 抗		
R860	V9731700	Carbon Resistor	100 1/8 J	カ ー ボ ン 抵 抗		
R861	V9715600	Carbon Resistor (chip)	47K 0.1 J	チ ッ プ 抵 抗		
R862	V9715600	Carbon Resistor (chip)	47K 0.1 J	チ ッ プ 抵 抗		
R863	V9714200	Carbon Resistor (chip)	12K 0.1 J	チ ッ プ 抵 抗		
R864	V9712400	Carbon Resistor (chip)	1.5K 0.1 J	チ ッ プ 抵 抗		
R865	V9731700	Carbon Resistor	100 1/8 J	カ ー ボ ン 抵 抗		
R871	V9711500	Carbon Resistor (chip)	330 0.1 J	チ ッ プ 抵 抗		
R872	V9844900	Metal Film Resistor	6.8K 1/4 F	金 属 被 膜 抵 抗		
R873	V9844900	Metal Film Resistor	6.8K 1/4 F	金 属 被 膜 抵 抗		
R874	V9716300	Carbon Resistor (chip)	100K 0.1 J	チ ッ プ 抵 抗		
R875	V9716300	Carbon Resistor (chip)	100K 0.1 J	チ ッ プ 抵 抗		
R876	V9719000	Metal Film Resistor (chip)	33K 1/16 D	チ ッ プ 金 被 抵 抗		
R877	V9719000	Metal Film Resistor (chip)	33K 1/16 D	チ ッ プ 金 被 抵 抗		
R878	V9718200	Metal Film Resistor (chip)	4.7K 1/16 D	チ ッ プ 金 被 抵 抗		
R901	V9709900	Carbon Resistor (chip)	10 0.1 J	チ ッ プ 抵 抗		
R902	V9717900	Metal Film Resistor (chip)	2.2K 1/16 D	チ ッ プ 金 被 抵 抗		
R903	V9718100	Metal Film Resistor (chip)	3.9K 1/16 D	チ ッ プ 金 被 抵 抗		
R904	V9714600	Carbon Resistor (chip)	18K 0.1 J	チ ッ プ 抵 抗		
R905	V9714000	Carbon Resistor (chip)	10K 0.1 J	チ ッ プ 抵 抗		
R906	V9714000	Carbon Resistor (chip)	10K 0.1 J	チ ッ プ 抵 抗		
R907	WB082500	Metal Film Resistor (chip)	360 .06 D	チ ッ プ 金 被 抵 抗		01
R908	V9718500	Metal Film Resistor (chip)	10K 1/16 D	チ ッ プ 金 被 抵 抗		
R909	V9718500	Metal Film Resistor (chip)	10K 1/16 D	チ ッ プ 金 被 抵 抗		
R910	V9712600	Carbon Resistor (chip)	2.2K 0.1 J	チ ッ プ 抵 抗		
R911	V9712600	Carbon Resistor (chip)	2.2K 0.1 J	チ ッ プ 抵 抗		
R912	V9717900	Metal Film Resistor (chip)	2.2K 1/16 D	チ ッ プ 金 被 抵 抗		
R913	V9718100	Metal Film Resistor (chip)	3.9K 1/16 D	チ ッ プ 金 被 抵 抗		
R914	V9711300	Carbon Resistor (chip)	220 0.1 J	チ ッ プ 抵 抗		
R915	V9711300	Carbon Resistor (chip)	220 0.1 J	チ ッ プ 抵 抗		
R916	V9709900	Carbon Resistor (chip)	10 0.1 J	チ ッ プ 抵 抗		
R917	V9710500	Carbon Resistor (chip)	47 0.1 J	チ ッ プ 抵 抗		
R918	V9937000	Metal Film Resistor (chip)	6.2K 1/16	チ ッ プ 金 被 抵 抗		01
R919	V9937000	Metal Film Resistor (chip)	6.2K 1/16	チ ッ プ 金 被 抵 抗		01
R920	V9714400	Carbon Resistor (chip)	15K 0.1 J	チ ッ プ 抵 抗		
R921	V9710500	Carbon Resistor (chip)	47 0.1 J	チ ッ プ 抵 抗		
R922	V9714400	Carbon Resistor (chip)	15K 0.1 J	チ ッ プ 抵 抗		
R923	V9714000	Carbon Resistor (chip)	10K 0.1 J	チ ッ プ 抵 抗		

\*: New Parts

RANK: Japan only

REF NO.	PART NO.	DESCRIPTION	部 品 名	REMARKS	QTY	RANK
R924	V9713300	Carbon Resistor (chip)	4.7K 0.1 J	チ ッ ブ 抵 抗		
R925	V9714000	Carbon Resistor (chip)	10K 0.1 J	チ ッ ブ 抵 抗		
R926	V9713300	Carbon Resistor (chip)	4.7K 0.1 J	チ ッ ブ 抵 抗		
R927	V9716600	Carbon Resistor (chip)	220K 0.1 J	チ ッ ブ 抵 抗		
R928	V9715200	Carbon Resistor (chip)	33K 0.1 J	チ ッ ブ 抵 抗		
R929	V9715200	Carbon Resistor (chip)	33K 0.1 J	チ ッ ブ 抵 抗		
R930	V9714500	Carbon Resistor (chip)	16K 0.1 J	チ ッ ブ 抵 抗		
R931	V9714000	Carbon Resistor (chip)	10K 0.1 J	チ ッ ブ 抵 抗		
* R932	V9713500	Carbon Resistor (chip)	5.6K 0.1 J	チ ッ ブ 抵 抗		
* R933	V9714000	Carbon Resistor (chip)	10K 0.1 J	チ ッ ブ 抵 抗		
* R934	V9713500	Carbon Resistor (chip)	5.6K 0.1 J	チ ッ ブ 抵 抗		
R935	V9715200	Carbon Resistor (chip)	33K 0.1 J	チ ッ ブ 抵 抗		
R936	V9709900	Carbon Resistor (chip)	10 0.1 J	チ ッ ブ 抵 抗		
R937	V9713800	Carbon Resistor (chip)	8.2K 0.1 J	チ ッ ブ 抵 抗		
R938	V9713800	Carbon Resistor (chip)	8.2K 0.1 J	チ ッ ブ 抵 抗		
* R939	V9715400	Carbon Resistor (chip)	39K 0.1 J	チ ッ ブ 抵 抗		
* R940	V9715400	Carbon Resistor (chip)	39K 0.1 J	チ ッ ブ 抵 抗		
R941	V9716600	Carbon Resistor (chip)	220K 0.1 J	チ ッ ブ 抵 抗		
* R942	V9715400	Carbon Resistor (chip)	39K 0.1 J	チ ッ ブ 抵 抗		
* R943	V9715400	Carbon Resistor (chip)	39K 0.1 J	チ ッ ブ 抵 抗		
R944	V9713800	Carbon Resistor (chip)	8.2K 0.1 J	チ ッ ブ 抵 抗		
R945	V9713800	Carbon Resistor (chip)	8.2K 0.1 J	チ ッ ブ 抵 抗		
R946	V9716600	Carbon Resistor (chip)	220K 0.1 J	チ ッ ブ 抵 抗		
R947	V9713800	Carbon Resistor (chip)	8.2K 0.1 J	チ ッ ブ 抵 抗		
R948	V9713800	Carbon Resistor (chip)	8.2K 0.1 J	チ ッ ブ 抵 抗		
* R949	V9715400	Carbon Resistor (chip)	39K 0.1 J	チ ッ ブ 抵 抗		
* -952	V9715400	Carbon Resistor (chip)	39K 0.1 J	チ ッ ブ 抵 抗		
R953	V9713800	Carbon Resistor (chip)	8.2K 0.1 J	チ ッ ブ 抵 抗		
R954	V9713800	Carbon Resistor (chip)	8.2K 0.1 J	チ ッ ブ 抵 抗		
R955	V9714600	Carbon Resistor (chip)	18K 0.1 J	チ ッ ブ 抵 抗		
-958	V9714600	Carbon Resistor (chip)	18K 0.1 J	チ ッ ブ 抵 抗		
R959	V9716300	Carbon Resistor (chip)	100K 0.1 J	チ ッ ブ 抵 抗		
R960	V9714000	Carbon Resistor (chip)	10K 0.1 J	チ ッ ブ 抵 抗		
R961	V9716300	Carbon Resistor (chip)	100K 0.1 J	チ ッ ブ 抵 抗		
R962	V9713300	Carbon Resistor (chip)	4.7K 0.1 J	チ ッ ブ 抵 抗		
R963	V9733700	Carbon Resistor	3.3K 1/8 J	カ ー ボ ン 抵 抗		
R964	V9716300	Carbon Resistor (chip)	100K 0.1 J	チ ッ ブ 抵 抗		
R965	V9715300	Carbon Resistor (chip)	36K 0.1 J	チ ッ ブ 抵 抗		
R966	V9715300	Carbon Resistor (chip)	36K 0.1 J	チ ッ ブ 抵 抗		
R967	V9711300	Carbon Resistor (chip)	220 0.1 J	チ ッ ブ 抵 抗		
R968	V9711300	Carbon Resistor (chip)	220 0.1 J	チ ッ ブ 抵 抗		
R969	V9713700	Carbon Resistor (chip)	6.8K 0.1 J	チ ッ ブ 抵 抗		
R970	V9713700	Carbon Resistor (chip)	6.8K 0.1 J	チ ッ ブ 抵 抗		
R971	V9714400	Carbon Resistor (chip)	15K 0.1 J	チ ッ ブ 抵 抗		
R972	V9714400	Carbon Resistor (chip)	15K 0.1 J	チ ッ ブ 抵 抗		
R973	V9714600	Carbon Resistor (chip)	18K 0.1 J	チ ッ ブ 抵 抗		
R974	V9714800	Carbon Resistor (chip)	22K 0.1 J	チ ッ ブ 抵 抗		
R975	V9713300	Carbon Resistor (chip)	4.7K 0.1 J	チ ッ ブ 抵 抗		
-980	V9713300	Carbon Resistor (chip)	4.7K 0.1 J	チ ッ ブ 抵 抗		
R981	V9714800	Carbon Resistor (chip)	22K 0.1 J	チ ッ ブ 抵 抗		
R982	V9714800	Carbon Resistor (chip)	22K 0.1 J	チ ッ ブ 抵 抗		
R983	V9714600	Carbon Resistor (chip)	18K 0.1 J	チ ッ ブ 抵 抗		
R984	V9714600	Carbon Resistor (chip)	18K 0.1 J	チ ッ ブ 抵 抗		
R985	V9711300	Carbon Resistor (chip)	220 0.1 J	チ ッ ブ 抵 抗		
R986	V9711300	Carbon Resistor (chip)	220 0.1 J	チ ッ ブ 抵 抗		
R991	V9844900	Metal Film Resistor	6.8K 1/4 F	金 属 被 膜 抵 抗		
R992	V9844900	Metal Film Resistor	6.8K 1/4 F	金 属 被 膜 抵 抗		
R993	V9709900	Carbon Resistor (chip)	10 0.1 J	チ ッ ブ 抵 抗		
R994	V9709900	Carbon Resistor (chip)	10 0.1 J	チ ッ ブ 抵 抗		
R995	V9719300	Metal Film Resistor (chip)	47K 1/16 D	チ ッ ブ 金 被 抵 抗		
R996	V9719300	Metal Film Resistor (chip)	47K 1/16 D	チ ッ ブ 金 被 抵 抗		
R997	VV276800	Flame Proof C. Resistor	100 1/4 J	不 燃 化 カ ー ボ ン 抵 抗		01
R998	V9716300	Carbon Resistor (chip)	100K 0.1 J	チ ッ ブ 抵 抗		
R999	V9713100	Carbon Resistor (chip)	3.9K 0.1 J	チ ッ ブ 抵 抗		01
RA01	V9709900	Carbon Resistor (chip)	10 0.1 J	チ ッ ブ 抵 抗		
RA02	V9717900	Metal Film Resistor (chip)	2.2K 1/16 D	チ ッ ブ 金 被 抵 抗		
RA03	V9718100	Metal Film Resistor (chip)	3.9K 1/16 D	チ ッ ブ 金 被 抵 抗		
RA04	V9714600	Carbon Resistor (chip)	18K 0.1 J	チ ッ ブ 抵 抗		
RA05	V9714000	Carbon Resistor (chip)	10K 0.1 J	チ ッ ブ 抵 抗		
RA06	V9714000	Carbon Resistor (chip)	10K 0.1 J	チ ッ ブ 抵 抗		

\*: New Parts

RANK: Japan only



REF NO.	PART NO.	DESCRIPTION		部 品 名	REMARKS	QTY	RANK
RA07	WB082500	Metal Film Resistor (chip)	360 .06 D	チ ッ プ 金 被 抵 抗			01
RA08	V9718500	Metal Film Resistor (chip)	10K 1/16 D	チ ッ プ 金 被 抵 抗			
RA09	V9718500	Metal Film Resistor (chip)	10K 1/16 D	チ ッ プ 金 被 抵 抗			
RA10	V9712600	Carbon Resistor (chip)	2.2K 0.1 J	チ ッ プ 抵 抗			
RA11	V9712600	Carbon Resistor (chip)	2.2K 0.1 J	チ ッ プ 抵 抗			
RA12	V9717900	Metal Film Resistor (chip)	2.2K 1/16 D	チ ッ プ 金 被 抵 抗			
RA13	V9718100	Metal Film Resistor (chip)	3.9K 1/16 D	チ ッ プ 金 被 抵 抗			
RA14	V9711300	Carbon Resistor (chip)	220 0.1 J	チ ッ プ 抵 抗			
RA15	V9711300	Carbon Resistor (chip)	220 0.1 J	チ ッ プ 抵 抗			
RA16	V9709900	Carbon Resistor (chip)	10 0.1 J	チ ッ プ 抵 抗			
RA17	V9710500	Carbon Resistor (chip)	47 0.1 J	チ ッ プ 抵 抗			
RA18	V9937000	Metal Film Resistor (chip)	6.2K 1/16	チ ッ プ 金 被 抵 抗			01
RA19	V9937000	Metal Film Resistor (chip)	6.2K 1/16	チ ッ プ 金 被 抵 抗			01
RA20	V9714400	Carbon Resistor (chip)	15K 0.1 J	チ ッ プ 抵 抗			
RA21	V9710500	Carbon Resistor (chip)	47 0.1 J	チ ッ プ 抵 抗			
RA22	V9714400	Carbon Resistor (chip)	15K 0.1 J	チ ッ プ 抵 抗			
RA23	V9714000	Carbon Resistor (chip)	10K 0.1 J	チ ッ プ 抵 抗			
RA24	V9713300	Carbon Resistor (chip)	4.7K 0.1 J	チ ッ プ 抵 抗			
RA25	V9714000	Carbon Resistor (chip)	10K 0.1 J	チ ッ プ 抵 抗			
RA26	V9713300	Carbon Resistor (chip)	4.7K 0.1 J	チ ッ プ 抵 抗			
RA27	V9716600	Carbon Resistor (chip)	220K 0.1 J	チ ッ プ 抵 抗			
RA28	V9715200	Carbon Resistor (chip)	33K 0.1 J	チ ッ プ 抵 抗			
RA29	V9715200	Carbon Resistor (chip)	33K 0.1 J	チ ッ プ 抵 抗			
RA30	V9714500	Carbon Resistor (chip)	16K 0.1 J	チ ッ プ 抵 抗			
RA31	V9714000	Carbon Resistor (chip)	10K 0.1 J	チ ッ プ 抵 抗			
* RA32	V9713500	Carbon Resistor (chip)	5.6K 0.1 J	チ ッ プ 抵 抗			
* RA33	V9714000	Carbon Resistor (chip)	10K 0.1 J	チ ッ プ 抵 抗			
* RA34	V9713500	Carbon Resistor (chip)	5.6K 0.1 J	チ ッ プ 抵 抗			
RA35	V9715200	Carbon Resistor (chip)	33K 0.1 J	チ ッ プ 抵 抗			
RA36	V9709900	Carbon Resistor (chip)	10 0.1 J	チ ッ プ 抵 抗			
RA37	V9713800	Carbon Resistor (chip)	8.2K 0.1 J	チ ッ プ 抵 抗			
RA38	V9713800	Carbon Resistor (chip)	8.2K 0.1 J	チ ッ プ 抵 抗			
* RA39	V9715400	Carbon Resistor (chip)	39K 0.1 J	チ ッ プ 抵 抗			
* RA40	V9715400	Carbon Resistor (chip)	39K 0.1 J	チ ッ プ 抵 抗			
RA41	V9716600	Carbon Resistor (chip)	220K 0.1 J	チ ッ プ 抵 抗			
* RA42	V9715400	Carbon Resistor (chip)	39K 0.1 J	チ ッ プ 抵 抗			
* RA43	V9715400	Carbon Resistor (chip)	39K 0.1 J	チ ッ プ 抵 抗			
RA44	V9713800	Carbon Resistor (chip)	8.2K 0.1 J	チ ッ プ 抵 抗			
RA45	V9713800	Carbon Resistor (chip)	8.2K 0.1 J	チ ッ プ 抵 抗			
RA46	V9716600	Carbon Resistor (chip)	220K 0.1 J	チ ッ プ 抵 抗			
RA47	V9713800	Carbon Resistor (chip)	8.2K 0.1 J	チ ッ プ 抵 抗			
RA48	V9713800	Carbon Resistor (chip)	8.2K 0.1 J	チ ッ プ 抵 抗			
* RA49	V9715400	Carbon Resistor (chip)	39K 0.1 J	チ ッ プ 抵 抗			
* -52	V9715400	Carbon Resistor (chip)	39K 0.1 J	チ ッ プ 抵 抗			
RA53	V9713800	Carbon Resistor (chip)	8.2K 0.1 J	チ ッ プ 抵 抗			
RA54	V9713800	Carbon Resistor (chip)	8.2K 0.1 J	チ ッ プ 抵 抗			
RA55	V9714600	Carbon Resistor (chip)	18K 0.1 J	チ ッ プ 抵 抗			
-58	V9714600	Carbon Resistor (chip)	18K 0.1 J	チ ッ プ 抵 抗			
RA59	V9716300	Carbon Resistor (chip)	100K 0.1 J	チ ッ プ 抵 抗			
RA60	V9714000	Carbon Resistor (chip)	10K 0.1 J	チ ッ プ 抵 抗			
RA61	V9716300	Carbon Resistor (chip)	100K 0.1 J	チ ッ プ 抵 抗			
RA62	V9713300	Carbon Resistor (chip)	4.7K 0.1 J	チ ッ プ 抵 抗			
RA63	V9733700	Carbon Resistor	3.3K 1/8 J	カ ー ボ ン 抵 抗			
RA64	V9716300	Carbon Resistor (chip)	100K 0.1 J	チ ッ プ 抵 抗			
RA65	V9715300	Carbon Resistor (chip)	36K 0.1 J	チ ッ プ 抵 抗			
RA66	V9715300	Carbon Resistor (chip)	36K 0.1 J	チ ッ プ 抵 抗			
RA67	V9711300	Carbon Resistor (chip)	220 0.1 J	チ ッ プ 抵 抗			
RA68	V9711300	Carbon Resistor (chip)	220 0.1 J	チ ッ プ 抵 抗			
RA69	V9713700	Carbon Resistor (chip)	6.8K 0.1 J	チ ッ プ 抵 抗			
RA70	V9713700	Carbon Resistor (chip)	6.8K 0.1 J	チ ッ プ 抵 抗			
RA71	V9714400	Carbon Resistor (chip)	15K 0.1 J	チ ッ プ 抵 抗			
RA72	V9714400	Carbon Resistor (chip)	15K 0.1 J	チ ッ プ 抵 抗			
RA73	V9714600	Carbon Resistor (chip)	18K 0.1 J	チ ッ プ 抵 抗			
RA74	V9714800	Carbon Resistor (chip)	22K 0.1 J	チ ッ プ 抵 抗			
RA75	V9713300	Carbon Resistor (chip)	4.7K 0.1 J	チ ッ プ 抵 抗			
-80	V9713300	Carbon Resistor (chip)	4.7K 0.1 J	チ ッ プ 抵 抗			
RA81	V9714800	Carbon Resistor (chip)	22K 0.1 J	チ ッ プ 抵 抗			
RA82	V9714800	Carbon Resistor (chip)	22K 0.1 J	チ ッ プ 抵 抗			
RA83	V9714600	Carbon Resistor (chip)	18K 0.1 J	チ ッ プ 抵 抗			
RA84	V9714600	Carbon Resistor (chip)	18K 0.1 J	チ ッ プ 抵 抗			

\*: New Parts

RANK: Japan only

REF NO.	PART NO.	DESCRIPTION	部 品 名	REMARKS	QTY	RANK
RA85	V9711300	Carbon Resistor (chip)	220 0.1 J	チ ッ プ 抵 抗		
RA86	V9711300	Carbon Resistor (chip)	220 0.1 J	チ ッ プ 抵 抗		
RA91	V9844900	Metal Film Resistor	6.8K 1/4 F	金 属 被 膜 抵 抗		
RA92	V9844900	Metal Film Resistor	6.8K 1/4 F	金 属 被 膜 抵 抗		
RA93	V9709900	Carbon Resistor (chip)	10 0.1 J	チ ッ プ 抵 抗		
RA94	V9709900	Carbon Resistor (chip)	10 0.1 J	チ ッ プ 抵 抗		
RA95	V9719300	Metal Film Resistor (chip)	47K 1/16 D	チ ッ プ 金 被 抵 抗		
RA96	V9719300	Metal Film Resistor (chip)	47K 1/16 D	チ ッ プ 金 被 抵 抗		
RA97	V9713100	Carbon Resistor (chip)	3.9K 0.1 J	チ ッ プ 抵 抗		01
RB01	V9714000	Carbon Resistor (chip)	10K 0.1 J	チ ッ プ 抵 抗		
RB02	V9714000	Carbon Resistor (chip)	10K 0.1 J	チ ッ プ 抵 抗		
RB03	V9713300	Carbon Resistor (chip)	4.7K 0.1 J	チ ッ プ 抵 抗		
RB04	V9713300	Carbon Resistor (chip)	4.7K 0.1 J	チ ッ プ 抵 抗		
RB05	V9711300	Carbon Resistor (chip)	220 0.1 J	チ ッ プ 抵 抗		
RB06	V9711300	Carbon Resistor (chip)	220 0.1 J	チ ッ プ 抵 抗		
RB07	V9712600	Carbon Resistor (chip)	2.2K 0.1 J	チ ッ プ 抵 抗		
RB08	V9712600	Carbon Resistor (chip)	2.2K 0.1 J	チ ッ プ 抵 抗		
RB09	V9714700	Carbon Resistor (chip)	20K 0.1 J	チ ッ プ 抵 抗		
RB10	V9714700	Carbon Resistor (chip)	20K 0.1 J	チ ッ プ 抵 抗		
RB11	V9714000	Carbon Resistor (chip)	10K 0.1 J	チ ッ プ 抵 抗		
RB12	V9713300	Carbon Resistor (chip)	4.7K 0.1 J	チ ッ プ 抵 抗		
RB13	V9714000	Carbon Resistor (chip)	10K 0.1 J	チ ッ プ 抵 抗		
RB14	V9713300	Carbon Resistor (chip)	4.7K 0.1 J	チ ッ プ 抵 抗		
RB15	V9714000	Carbon Resistor (chip)	10K 0.1 J	チ ッ プ 抵 抗		
RB16	V9715200	Carbon Resistor (chip)	33K 0.1 J	チ ッ プ 抵 抗		
RB17	V9714000	Carbon Resistor (chip)	10K 0.1 J	チ ッ プ 抵 抗		
RB18	V9715200	Carbon Resistor (chip)	33K 0.1 J	チ ッ プ 抵 抗		
* RB19	V9713500	Carbon Resistor (chip)	5.6K 0.1 J	チ ッ プ 抵 抗		
* RB20	V9713500	Carbon Resistor (chip)	5.6K 0.1 J	チ ッ プ 抵 抗		
* RB21	V9715400	Carbon Resistor (chip)	39K 0.1 J	チ ッ プ 抵 抗		
-24	V9715400	Carbon Resistor (chip)	39K 0.1 J	チ ッ プ 抵 抗		
RB25	V9713800	Carbon Resistor (chip)	8.2K 0.1 J	チ ッ プ 抵 抗		
-29	V9713800	Carbon Resistor (chip)	8.2K 0.1 J	チ ッ プ 抵 抗		
* RB30	V9715400	Carbon Resistor (chip)	39K 0.1 J	チ ッ プ 抵 抗		
RB31	V9713800	Carbon Resistor (chip)	8.2K 0.1 J	チ ッ プ 抵 抗		
* RB32	V9715400	Carbon Resistor (chip)	39K 0.1 J	チ ッ プ 抵 抗		
* -34	V9715400	Carbon Resistor (chip)	39K 0.1 J	チ ッ プ 抵 抗		
RB35	V9713800	Carbon Resistor (chip)	8.2K 0.1 J	チ ッ プ 抵 抗		
RB36	V9713800	Carbon Resistor (chip)	8.2K 0.1 J	チ ッ プ 抵 抗		
RB37	V9714600	Carbon Resistor (chip)	18K 0.1 J	チ ッ プ 抵 抗		
-40	V9714600	Carbon Resistor (chip)	18K 0.1 J	チ ッ プ 抵 抗		
RB41	V9715300	Carbon Resistor (chip)	36K 0.1 J	チ ッ プ 抵 抗		
RB42	V9715300	Carbon Resistor (chip)	36K 0.1 J	チ ッ プ 抵 抗		
RB43	V9711300	Carbon Resistor (chip)	220 0.1 J	チ ッ プ 抵 抗		
RB44	V9711300	Carbon Resistor (chip)	220 0.1 J	チ ッ プ 抵 抗		
RB45	V9713700	Carbon Resistor (chip)	6.8K 0.1 J	チ ッ プ 抵 抗		
RB46	V9713700	Carbon Resistor (chip)	6.8K 0.1 J	チ ッ プ 抵 抗		
RB47	V9714400	Carbon Resistor (chip)	15K 0.1 J	チ ッ プ 抵 抗		
RB48	V9714400	Carbon Resistor (chip)	15K 0.1 J	チ ッ プ 抵 抗		
RB49	V9714600	Carbon Resistor (chip)	18K 0.1 J	チ ッ プ 抵 抗		
RB50	V9714600	Carbon Resistor (chip)	18K 0.1 J	チ ッ プ 抵 抗		
RB51	V9713300	Carbon Resistor (chip)	4.7K 0.1 J	チ ッ プ 抵 抗		
-56	V9713300	Carbon Resistor (chip)	4.7K 0.1 J	チ ッ プ 抵 抗		
RB57	V9714800	Carbon Resistor (chip)	22K 0.1 J	チ ッ プ 抵 抗		
-59	V9714800	Carbon Resistor (chip)	22K 0.1 J	チ ッ プ 抵 抗		
RB60	V9714600	Carbon Resistor (chip)	18K 0.1 J	チ ッ プ 抵 抗		
RB61	V9714600	Carbon Resistor (chip)	18K 0.1 J	チ ッ プ 抵 抗		
RB62	V9711300	Carbon Resistor (chip)	220 0.1 J	チ ッ プ 抵 抗		
RB63	V9711300	Carbon Resistor (chip)	220 0.1 J	チ ッ プ 抵 抗		
RC01	V9714000	Carbon Resistor (chip)	10K 0.1 J	チ ッ プ 抵 抗		
RC02	V9714000	Carbon Resistor (chip)	10K 0.1 J	チ ッ プ 抵 抗		
RC03	V9713300	Carbon Resistor (chip)	4.7K 0.1 J	チ ッ プ 抵 抗		
RC04	V9713300	Carbon Resistor (chip)	4.7K 0.1 J	チ ッ プ 抵 抗		
RC05	V9711300	Carbon Resistor (chip)	220 0.1 J	チ ッ プ 抵 抗		
RC06	V9711300	Carbon Resistor (chip)	220 0.1 J	チ ッ プ 抵 抗		
RC07	V9712600	Carbon Resistor (chip)	2.2K 0.1 J	チ ッ プ 抵 抗		
RC08	V9712600	Carbon Resistor (chip)	2.2K 0.1 J	チ ッ プ 抵 抗		
RC09	V9714700	Carbon Resistor (chip)	20K 0.1 J	チ ッ プ 抵 抗		
RC10	V9714700	Carbon Resistor (chip)	20K 0.1 J	チ ッ プ 抵 抗		
RC11	V9714000	Carbon Resistor (chip)	10K 0.1 J	チ ッ プ 抵 抗		

\*: New Parts

RANK: Japan only

REF NO.	PART NO.	DESCRIPTION		部	品	名	REMARKS	QTY	RANK
RC12	V9713300	Carbon Resistor (chip)	4.7K 0.1 J	チ	ッ	ブ	抵抗		
RC13	V9714000	Carbon Resistor (chip)	10K 0.1 J	チ	ッ	ブ	抵抗		
RC14	V9713300	Carbon Resistor (chip)	4.7K 0.1 J	チ	ッ	ブ	抵抗		
RC15	V9714000	Carbon Resistor (chip)	10K 0.1 J	チ	ッ	ブ	抵抗		
RC16	V9715200	Carbon Resistor (chip)	33K 0.1 J	チ	ッ	ブ	抵抗		
RC17	V9714000	Carbon Resistor (chip)	10K 0.1 J	チ	ッ	ブ	抵抗		
RC18	V9715200	Carbon Resistor (chip)	33K 0.1 J	チ	ッ	ブ	抵抗		
* RC19	V9713500	Carbon Resistor (chip)	5.6K 0.1 J	チ	ッ	ブ	抵抗		
* RC20	V9713500	Carbon Resistor (chip)	5.6K 0.1 J	チ	ッ	ブ	抵抗		
* RC21	V9715400	Carbon Resistor (chip)	39K 0.1 J	チ	ッ	ブ	抵抗		
* -24	V9715400	Carbon Resistor (chip)	39K 0.1 J	チ	ッ	ブ	抵抗		
RC25	V9713800	Carbon Resistor (chip)	8.2K 0.1 J	チ	ッ	ブ	抵抗		
-29	V9713800	Carbon Resistor (chip)	8.2K 0.1 J	チ	ッ	ブ	抵抗		
* RC30	V9715400	Carbon Resistor (chip)	39K 0.1 J	チ	ッ	ブ	抵抗		
* RC31	V9713800	Carbon Resistor (chip)	8.2K 0.1 J	チ	ッ	ブ	抵抗		
* RC32	V9715400	Carbon Resistor (chip)	39K 0.1 J	チ	ッ	ブ	抵抗		
* -34	V9715400	Carbon Resistor (chip)	39K 0.1 J	チ	ッ	ブ	抵抗		
RC35	V9713800	Carbon Resistor (chip)	8.2K 0.1 J	チ	ッ	ブ	抵抗		
RC36	V9713800	Carbon Resistor (chip)	8.2K 0.1 J	チ	ッ	ブ	抵抗		
RC37	V9714600	Carbon Resistor (chip)	18K 0.1 J	チ	ッ	ブ	抵抗		
-40	V9714600	Carbon Resistor (chip)	18K 0.1 J	チ	ッ	ブ	抵抗		
RC41	V9715300	Carbon Resistor (chip)	36K 0.1 J	チ	ッ	ブ	抵抗		
RC42	V9715300	Carbon Resistor (chip)	36K 0.1 J	チ	ッ	ブ	抵抗		
RC43	V9711300	Carbon Resistor (chip)	220 0.1 J	チ	ッ	ブ	抵抗		
RC44	V9711300	Carbon Resistor (chip)	220 0.1 J	チ	ッ	ブ	抵抗		
RC45	V9713700	Carbon Resistor (chip)	6.8K 0.1 J	チ	ッ	ブ	抵抗		
RC46	V9713700	Carbon Resistor (chip)	6.8K 0.1 J	チ	ッ	ブ	抵抗		
RC47	V9714400	Carbon Resistor (chip)	15K 0.1 J	チ	ッ	ブ	抵抗		
RC48	V9714400	Carbon Resistor (chip)	15K 0.1 J	チ	ッ	ブ	抵抗		
RC49	V9714600	Carbon Resistor (chip)	18K 0.1 J	チ	ッ	ブ	抵抗		
RC50	V9714600	Carbon Resistor (chip)	18K 0.1 J	チ	ッ	ブ	抵抗		
RC51	V9713300	Carbon Resistor (chip)	4.7K 0.1 J	チ	ッ	ブ	抵抗		
-56	V9713300	Carbon Resistor (chip)	4.7K 0.1 J	チ	ッ	ブ	抵抗		
RC57	V9714800	Carbon Resistor (chip)	22K 0.1 J	チ	ッ	ブ	抵抗		
-59	V9714800	Carbon Resistor (chip)	22K 0.1 J	チ	ッ	ブ	抵抗		
RC60	V9714600	Carbon Resistor (chip)	18K 0.1 J	チ	ッ	ブ	抵抗		
RC61	V9714600	Carbon Resistor (chip)	18K 0.1 J	チ	ッ	ブ	抵抗		
RC62	V9711300	Carbon Resistor (chip)	220 0.1 J	チ	ッ	ブ	抵抗		
RC63	V9711300	Carbon Resistor (chip)	220 0.1 J	チ	ッ	ブ	抵抗		
RD01	V9716600	Carbon Resistor (chip)	220K 0.1 J	チ	ッ	ブ	抵抗		
RD02	V9716600	Carbon Resistor (chip)	220K 0.1 J	チ	ッ	ブ	抵抗		
RD03	V9714000	Carbon Resistor (chip)	10K 0.1 J	チ	ッ	ブ	抵抗		
-06	V9714000	Carbon Resistor (chip)	10K 0.1 J	チ	ッ	ブ	抵抗		
RD07	V9714300	Carbon Resistor (chip)	13K 0.1 J	チ	ッ	ブ	抵抗		
RD08	V9714300	Carbon Resistor (chip)	13K 0.1 J	チ	ッ	ブ	抵抗		
RD09	V9713800	Carbon Resistor (chip)	8.2K 0.1 J	チ	ッ	ブ	抵抗		
RD10	V9713800	Carbon Resistor (chip)	8.2K 0.1 J	チ	ッ	ブ	抵抗		
RD11	V9713300	Carbon Resistor (chip)	4.7K 0.1 J	チ	ッ	ブ	抵抗		
-14	V9713300	Carbon Resistor (chip)	4.7K 0.1 J	チ	ッ	ブ	抵抗		
RD15	V9713900	Carbon Resistor (chip)	9.1K 0.1 J	チ	ッ	ブ	抵抗		
-18	V9713900	Carbon Resistor (chip)	9.1K 0.1 J	チ	ッ	ブ	抵抗		
RD19	V9714800	Carbon Resistor (chip)	22K 0.1 J	チ	ッ	ブ	抵抗		
RD20	V9714800	Carbon Resistor (chip)	22K 0.1 J	チ	ッ	ブ	抵抗		
RD21	V9711300	Carbon Resistor (chip)	220 0.1 J	チ	ッ	ブ	抵抗		
RD22	V9711300	Carbon Resistor (chip)	220 0.1 J	チ	ッ	ブ	抵抗		
RD23	V9713700	Carbon Resistor (chip)	6.8K 0.1 J	チ	ッ	ブ	抵抗		
RD24	V9713700	Carbon Resistor (chip)	6.8K 0.1 J	チ	ッ	ブ	抵抗		
RD25	V9714000	Carbon Resistor (chip)	10K 0.1 J	チ	ッ	ブ	抵抗		
RD26	V9714000	Carbon Resistor (chip)	10K 0.1 J	チ	ッ	ブ	抵抗		
RD31	V9712400	Carbon Resistor (chip)	1.5K 0.1 J	チ	ッ	ブ	抵抗		
RD32	V9712400	Carbon Resistor (chip)	1.5K 0.1 J	チ	ッ	ブ	抵抗		
RD33	V9712200	Carbon Resistor (chip)	1.2K 0.1 J	チ	ッ	ブ	抵抗		
RD34	V9712200	Carbon Resistor (chip)	1.2K 0.1 J	チ	ッ	ブ	抵抗		
RD35	V9716400	Carbon Resistor (chip)	120K 0.1 J	チ	ッ	ブ	抵抗		
RD36	V9716400	Carbon Resistor (chip)	120K 0.1 J	チ	ッ	ブ	抵抗		
RD37	V9711300	Carbon Resistor (chip)	220 0.1 J	チ	ッ	ブ	抵抗		
RD38	V9711300	Carbon Resistor (chip)	220 0.1 J	チ	ッ	ブ	抵抗		
RD39	V9714200	Carbon Resistor (chip)	12K 0.1 J	チ	ッ	ブ	抵抗		
RD40	V9714200	Carbon Resistor (chip)	12K 0.1 J	チ	ッ	ブ	抵抗		
RE03	V9716600	Carbon Resistor (chip)	220K 0.1 J	チ	ッ	ブ	抵抗		

\*: New Parts

RANK: Japan only

REF NO.	PART NO.	DESCRIPTION	部 品 名	REMARKS	QTY	RANK
RE04	V9716600	Carbon Resistor (chip)	220K 0.1 J	チ ッ プ 抵 抗		
RE05	V9713300	Carbon Resistor (chip)	4.7K 0.1 J	チ ッ プ 抵 抗		
-08	V9713300	Carbon Resistor (chip)	4.7K 0.1 J	チ ッ プ 抵 抗		
RE09	V9714800	Carbon Resistor (chip)	22K 0.1 J	チ ッ プ 抵 抗		
RE10	V9714800	Carbon Resistor (chip)	22K 0.1 J	チ ッ プ 抵 抗		
RE11	V9714200	Carbon Resistor (chip)	12K 0.1 J	チ ッ プ 抵 抗		
RE12	V9712400	Carbon Resistor (chip)	1.5K 0.1 J	チ ッ プ 抵 抗		
RE13	V9714600	Carbon Resistor (chip)	18K 0.1 J	チ ッ プ 抵 抗		
-18	V9714600	Carbon Resistor (chip)	18K 0.1 J	チ ッ プ 抵 抗		
RE19	V9731700	Carbon Resistor	100 1/8 J	カ ー ボ ン 抵 抗		
RE20	V9715600	Carbon Resistor (chip)	47K 0.1 J	チ ッ プ 抵 抗		
RE21	V9714600	Carbon Resistor (chip)	18K 0.1 J	チ ッ プ 抵 抗		
RE22	V9714600	Carbon Resistor (chip)	18K 0.1 J	チ ッ プ 抵 抗		
RE23	V9715600	Carbon Resistor (chip)	47K 0.1 J	チ ッ プ 抵 抗		
RE24	V9714200	Carbon Resistor (chip)	12K 0.1 J	チ ッ プ 抵 抗		
RE25	V9712400	Carbon Resistor (chip)	1.5K 0.1 J	チ ッ プ 抵 抗		
RE26	V9731700	Carbon Resistor	100 1/8 J	カ ー ボ ン 抵 抗		
RE27	V9711300	Carbon Resistor (chip)	220 0.1 J	チ ッ プ 抵 抗		
RE28	V9711300	Carbon Resistor (chip)	220 0.1 J	チ ッ プ 抵 抗		
RE29	V9715300	Carbon Resistor (chip)	36K 0.1 J	チ ッ プ 抵 抗		
RE30	V9715300	Carbon Resistor (chip)	36K 0.1 J	チ ッ プ 抵 抗		
RE31	V9711300	Carbon Resistor (chip)	220 0.1 J	チ ッ プ 抵 抗		
RE32	V9711300	Carbon Resistor (chip)	220 0.1 J	チ ッ プ 抵 抗		
RE33	V9713700	Carbon Resistor (chip)	6.8K 0.1 J	チ ッ プ 抵 抗		
RE34	V9713700	Carbon Resistor (chip)	6.8K 0.1 J	チ ッ プ 抵 抗		
RE35	V9714400	Carbon Resistor (chip)	15K 0.1 J	チ ッ プ 抵 抗		
RE36	V9714400	Carbon Resistor (chip)	15K 0.1 J	チ ッ プ 抵 抗		
RF01	V9714600	Carbon Resistor (chip)	18K 0.1 J	チ ッ プ 抵 抗		
RF02	V9714600	Carbon Resistor (chip)	18K 0.1 J	チ ッ プ 抵 抗		
RF03	V9711300	Carbon Resistor (chip)	220 0.1 J	チ ッ プ 抵 抗		
RF04	V9711300	Carbon Resistor (chip)	220 0.1 J	チ ッ プ 抵 抗		
RF05	V9715300	Carbon Resistor (chip)	36K 0.1 J	チ ッ プ 抵 抗		
RF06	V9715300	Carbon Resistor (chip)	36K 0.1 J	チ ッ プ 抵 抗		
RF07	V9711300	Carbon Resistor (chip)	220 0.1 J	チ ッ プ 抵 抗		
RF08	V9711300	Carbon Resistor (chip)	220 0.1 J	チ ッ プ 抵 抗		
RF09	WB164400	Carbon Resistor (chip)	2.4K 0.1 J	チ ッ プ 抵 抗		
RF10	WB164400	Carbon Resistor (chip)	2.4K 0.1 J	チ ッ プ 抵 抗		
RF11	V9714000	Carbon Resistor (chip)	10K 0.1 J	チ ッ プ 抵 抗		
RF12	V9714000	Carbon Resistor (chip)	10K 0.1 J	チ ッ プ 抵 抗		
RF13	V9716300	Carbon Resistor (chip)	100K 0.1 J	チ ッ プ 抵 抗		
RF14	V9716300	Carbon Resistor (chip)	100K 0.1 J	チ ッ プ 抵 抗		
RF15	V9710700	Carbon Resistor (chip)	75 0.1 J	チ ッ プ 抵 抗		
RF16	V9710700	Carbon Resistor (chip)	75 0.1 J	チ ッ プ 抵 抗		
RF17	V9715100	Carbon Resistor (chip)	30K 0.1 J	チ ッ プ 抵 抗		
RF18	V9715100	Carbon Resistor (chip)	30K 0.1 J	チ ッ プ 抵 抗		
RF31	V9710700	Carbon Resistor (chip)	75 0.1 J	チ ッ プ 抵 抗		
RF32	V9710700	Carbon Resistor (chip)	75 0.1 J	チ ッ プ 抵 抗		
RG01	V9714600	Carbon Resistor (chip)	18K 0.1 J	チ ッ プ 抵 抗		
RG02	V9714600	Carbon Resistor (chip)	18K 0.1 J	チ ッ プ 抵 抗		
RG03	V9711300	Carbon Resistor (chip)	220 0.1 J	チ ッ プ 抵 抗		
RG04	V9711300	Carbon Resistor (chip)	220 0.1 J	チ ッ プ 抵 抗		
RG05	V9715300	Carbon Resistor (chip)	36K 0.1 J	チ ッ プ 抵 抗		
RG06	V9715300	Carbon Resistor (chip)	36K 0.1 J	チ ッ プ 抵 抗		
RG07	V9711300	Carbon Resistor (chip)	220 0.1 J	チ ッ プ 抵 抗		
RG08	V9711300	Carbon Resistor (chip)	220 0.1 J	チ ッ プ 抵 抗		
RG09	WB164400	Carbon Resistor (chip)	2.4K 0.1 J	チ ッ プ 抵 抗		
RG10	WB164400	Carbon Resistor (chip)	2.4K 0.1 J	チ ッ プ 抵 抗		
RG11	V9714000	Carbon Resistor (chip)	10K 0.1 J	チ ッ プ 抵 抗		
RG12	V9714000	Carbon Resistor (chip)	10K 0.1 J	チ ッ プ 抵 抗		
RG13	V9716300	Carbon Resistor (chip)	100K 0.1 J	チ ッ プ 抵 抗		
RG14	V9716300	Carbon Resistor (chip)	100K 0.1 J	チ ッ プ 抵 抗		
RG15	V9710700	Carbon Resistor (chip)	75 0.1 J	チ ッ プ 抵 抗		
RG16	V9710700	Carbon Resistor (chip)	75 0.1 J	チ ッ プ 抵 抗		
RG17	V9715100	Carbon Resistor (chip)	30K 0.1 J	チ ッ プ 抵 抗		
RG18	V9715100	Carbon Resistor (chip)	30K 0.1 J	チ ッ プ 抵 抗		
RG19	V9714600	Carbon Resistor (chip)	18K 0.1 J	チ ッ プ 抵 抗		
-22	V9714600	Carbon Resistor (chip)	18K 0.1 J	チ ッ プ 抵 抗		
RG31	V9710700	Carbon Resistor (chip)	75 0.1 J	チ ッ プ 抵 抗		
RG32	V9710700	Carbon Resistor (chip)	75 0.1 J	チ ッ プ 抵 抗		
RJ01	V9716100	Carbon Resistor (chip)	75K 0.1 J	チ ッ プ 抵 抗		

\*: New Parts

RANK: Japan only

REF NO.	PART NO.	DESCRIPTION		部	品	名	REMARKS	QTY	RANK
-03	V9716100	Carbon Resistor (chip)	75K 0.1 J	チ	ッ	ブ	抵抗		
RJ04	V9711300	Carbon Resistor (chip)	220 0.1 J	チ	ッ	ブ	抵抗		
-06	V9711300	Carbon Resistor (chip)	220 0.1 J	チ	ッ	ブ	抵抗		
RJ07	V9714600	Carbon Resistor (chip)	18K 0.1 J	チ	ッ	ブ	抵抗		
-09	V9714600	Carbon Resistor (chip)	18K 0.1 J	チ	ッ	ブ	抵抗		
RJ10	V9711300	Carbon Resistor (chip)	220 0.1 J	チ	ッ	ブ	抵抗		
-12	V9711300	Carbon Resistor (chip)	220 0.1 J	チ	ッ	ブ	抵抗		
RJ13	V9713300	Carbon Resistor (chip)	4.7K 0.1 J	チ	ッ	ブ	抵抗		
-15	V9713300	Carbon Resistor (chip)	4.7K 0.1 J	チ	ッ	ブ	抵抗		
RJ16	V9714000	Carbon Resistor (chip)	10K 0.1 J	チ	ッ	ブ	抵抗		
-18	V9714000	Carbon Resistor (chip)	10K 0.1 J	チ	ッ	ブ	抵抗		
RJ19	V9716300	Carbon Resistor (chip)	100K 0.1 J	チ	ッ	ブ	抵抗		
-21	V9716300	Carbon Resistor (chip)	100K 0.1 J	チ	ッ	ブ	抵抗		
RJ22	V9709900	Carbon Resistor (chip)	10 0.1 J	チ	ッ	ブ	抵抗		
RJ23	V9710700	Carbon Resistor (chip)	75 0.1 J	チ	ッ	ブ	抵抗		
-25	V9710700	Carbon Resistor (chip)	75 0.1 J	チ	ッ	ブ	抵抗		
RJ31	V9710700	Carbon Resistor (chip)	75 0.1 J	チ	ッ	ブ	抵抗		
-33	V9710700	Carbon Resistor (chip)	75 0.1 J	チ	ッ	ブ	抵抗		
RK01	V9714600	Carbon Resistor (chip)	18K 0.1 J	チ	ッ	ブ	抵抗		
RK02	V9714600	Carbon Resistor (chip)	18K 0.1 J	チ	ッ	ブ	抵抗		
RK07	V9711300	Carbon Resistor (chip)	220 0.1 J	チ	ッ	ブ	抵抗		
RK08	V9711300	Carbon Resistor (chip)	220 0.1 J	チ	ッ	ブ	抵抗		
RK09	V9715300	Carbon Resistor (chip)	36K 0.1 J	チ	ッ	ブ	抵抗		
RK10	V9715300	Carbon Resistor (chip)	36K 0.1 J	チ	ッ	ブ	抵抗		
RK11	V9711300	Carbon Resistor (chip)	220 0.1 J	チ	ッ	ブ	抵抗		
RK12	V9711300	Carbon Resistor (chip)	220 0.1 J	チ	ッ	ブ	抵抗		
RK13	V9713300	Carbon Resistor (chip)	4.7K 0.1 J	チ	ッ	ブ	抵抗		
RK14	V9713300	Carbon Resistor (chip)	4.7K 0.1 J	チ	ッ	ブ	抵抗		
RK15	V9714000	Carbon Resistor (chip)	10K 0.1 J	チ	ッ	ブ	抵抗		
RK16	V9714000	Carbon Resistor (chip)	10K 0.1 J	チ	ッ	ブ	抵抗		
RK17	V9712900	Carbon Resistor (chip)	3.3K 0.1 J	チ	ッ	ブ	抵抗		
RK18	V9712900	Carbon Resistor (chip)	3.3K 0.1 J	チ	ッ	ブ	抵抗		
* RK19	V9711800	Carbon Resistor (chip)	560 0.1 J	チ	ッ	ブ	抵抗		
* -32	V9711800	Carbon Resistor (chip)	560 0.1 J	チ	ッ	ブ	抵抗		
RK33	V9715600	Carbon Resistor (chip)	47K 0.1 J	チ	ッ	ブ	抵抗		
-48	V9715600	Carbon Resistor (chip)	47K 0.1 J	チ	ッ	ブ	抵抗		
RK49	V9712900	Carbon Resistor (chip)	3.3K 0.1 J	チ	ッ	ブ	抵抗		
RK50	V9712900	Carbon Resistor (chip)	3.3K 0.1 J	チ	ッ	ブ	抵抗		
RK51	V9716300	Carbon Resistor (chip)	100K 0.1 J	チ	ッ	ブ	抵抗		
RK52	V9716300	Carbon Resistor (chip)	100K 0.1 J	チ	ッ	ブ	抵抗		
RK53	V9733400	Carbon Resistor	2.2K 1/8 J	カ	ー	ボ	ン	抵抗	
RK54	V9716600	Carbon Resistor (chip)	220K 0.1 J	チ	ッ	ブ	抵抗		
RK55	V9716600	Carbon Resistor (chip)	220K 0.1 J	チ	ッ	ブ	抵抗		
RK56	V9718500	Metal Film Resistor (chip)	10K 1/16 D	チ	ッ	ブ	金被	抵抗	
RK57	V9718500	Metal Film Resistor (chip)	10K 1/16 D	チ	ッ	ブ	金被	抵抗	
RK58	V9718600	Metal Film Resistor (chip)	11K 1/16 D	チ	ッ	ブ	金被	抵抗	
RK59	V9718500	Metal Film Resistor (chip)	10K 1/16 D	チ	ッ	ブ	金被	抵抗	
RK60	V9718500	Metal Film Resistor (chip)	10K 1/16 D	チ	ッ	ブ	金被	抵抗	
RK61	V9718600	Metal Film Resistor (chip)	11K 1/16 D	チ	ッ	ブ	金被	抵抗	
RK62	V9718500	Metal Film Resistor (chip)	10K 1/16 D	チ	ッ	ブ	金被	抵抗	
RK63	V9718500	Metal Film Resistor (chip)	10K 1/16 D	チ	ッ	ブ	金被	抵抗	
RK64	V9718700	Metal Film Resistor (chip)	18K 1/16 D	チ	ッ	ブ	金被	抵抗	
RK65	V9718800	Metal Film Resistor (chip)	20K 1/16 D	チ	ッ	ブ	金被	抵抗	
RK66	V9718800	Metal Film Resistor (chip)	20K 1/16 D	チ	ッ	ブ	金被	抵抗	
RK67	V9718700	Metal Film Resistor (chip)	18K 1/16 D	チ	ッ	ブ	金被	抵抗	
RK68	V9718700	Metal Film Resistor (chip)	18K 1/16 D	チ	ッ	ブ	金被	抵抗	
RK69	V9718800	Metal Film Resistor (chip)	20K 1/16 D	チ	ッ	ブ	金被	抵抗	
RK70	V9718800	Metal Film Resistor (chip)	20K 1/16 D	チ	ッ	ブ	金被	抵抗	
RK71	V9718700	Metal Film Resistor (chip)	18K 1/16 D	チ	ッ	ブ	金被	抵抗	
RK72	V9710700	Carbon Resistor (chip)	75 0.1 J	チ	ッ	ブ	抵抗		
-75	V9710700	Carbon Resistor (chip)	75 0.1 J	チ	ッ	ブ	抵抗		
RK76	V9716300	Carbon Resistor (chip)	100K 0.1 J	チ	ッ	ブ	抵抗		
-79	V9716300	Carbon Resistor (chip)	100K 0.1 J	チ	ッ	ブ	抵抗		
RK81	V9710700	Carbon Resistor (chip)	75 0.1 J	チ	ッ	ブ	抵抗		
RK82	V9710700	Carbon Resistor (chip)	75 0.1 J	チ	ッ	ブ	抵抗		
RL01	V9716300	Carbon Resistor (chip)	100K 0.1 J	チ	ッ	ブ	抵抗		
RL02	V9716000	Carbon Resistor (chip)	68K 0.1 J	チ	ッ	ブ	抵抗		
RL03	V9713800	Carbon Resistor (chip)	8.2K 0.1 J	チ	ッ	ブ	抵抗		
RL04	V9713300	Carbon Resistor (chip)	4.7K 0.1 J	チ	ッ	ブ	抵抗		
RL05	V9716000	Carbon Resistor (chip)	68K 0.1 J	チ	ッ	ブ	抵抗		

\*: New Parts

RANK: Japan only

REF NO.	PART NO.	DESCRIPTION	部 品 名	REMARKS	QTY	RANK
RL06	V9716300	Carbon Resistor (chip)	100K 0.1 J	チ ッ プ 抵 抗		
RL08	V9733200	Carbon Resistor	1.5K 1/8 J	カ ー ボ ン 抵 抗		
RL09	V9715200	Carbon Resistor (chip)	33K 0.1 J	チ ッ プ 抵 抗		
RL10	V9714600	Carbon Resistor (chip)	18K 0.1 J	チ ッ プ 抵 抗		
RL11	V9714600	Carbon Resistor (chip)	18K 0.1 J	チ ッ プ 抵 抗		
RL12	V9714000	Carbon Resistor (chip)	10K 0.1 J	チ ッ プ 抵 抗		
RL13	V9714000	Carbon Resistor (chip)	10K 0.1 J	チ ッ プ 抵 抗		
RL14	V9714600	Carbon Resistor (chip)	18K 0.1 J	チ ッ プ 抵 抗		
RL15	V9714600	Carbon Resistor (chip)	18K 0.1 J	チ ッ プ 抵 抗		
RL16	V9715300	Carbon Resistor (chip)	36K 0.1 J	チ ッ プ 抵 抗		
RL17	V9715300	Carbon Resistor (chip)	36K 0.1 J	チ ッ プ 抵 抗		
RL18	V9714600	Carbon Resistor (chip)	18K 0.1 J	チ ッ プ 抵 抗		
RL19	V9714600	Carbon Resistor (chip)	18K 0.1 J	チ ッ プ 抵 抗		
RL20	V9713300	Carbon Resistor (chip)	4.7K 0.1 J	チ ッ プ 抵 抗		
RL21	V9733200	Carbon Resistor	1.5K 1/8 J	カ ー ボ ン 抵 抗		
-24	V9733200	Carbon Resistor	1.5K 1/8 J	カ ー ボ ン 抵 抗		
RL25	V9714800	Carbon Resistor (chip)	22K 0.1 J	チ ッ プ 抵 抗		
RL26	V9715300	Carbon Resistor (chip)	36K 0.1 J	チ ッ プ 抵 抗		
RL27	V9715300	Carbon Resistor (chip)	36K 0.1 J	チ ッ プ 抵 抗		
RL28	V9714400	Carbon Resistor (chip)	15K 0.1 J	チ ッ プ 抵 抗		
RL29	V9714000	Carbon Resistor (chip)	10K 0.1 J	チ ッ プ 抵 抗		
RL30	V9716600	Carbon Resistor (chip)	220K 0.1 J	チ ッ プ 抵 抗		
RL31	V9716300	Carbon Resistor (chip)	100K 0.1 J	チ ッ プ 抵 抗		
RL32	V9716000	Carbon Resistor (chip)	68K 0.1 J	チ ッ プ 抵 抗		
RL33	V9714700	Carbon Resistor (chip)	20K 0.1 J	チ ッ プ 抵 抗		
RL34	V9713800	Carbon Resistor (chip)	8.2K 0.1 J	チ ッ プ 抵 抗		
RL35	V9713300	Carbon Resistor (chip)	4.7K 0.1 J	チ ッ プ 抵 抗		
RL36	V9716000	Carbon Resistor (chip)	68K 0.1 J	チ ッ プ 抵 抗		
RL37	V9716300	Carbon Resistor (chip)	100K 0.1 J	チ ッ プ 抵 抗		
RL39	V9733200	Carbon Resistor	1.5K 1/8 J	カ ー ボ ン 抵 抗		
RL40	V9715200	Carbon Resistor (chip)	33K 0.1 J	チ ッ プ 抵 抗		
RL41	V9713300	Carbon Resistor (chip)	4.7K 0.1 J	チ ッ プ 抵 抗		
RL42	V9733200	Carbon Resistor	1.5K 1/8 J	カ ー ボ ン 抵 抗		
-45	V9733200	Carbon Resistor	1.5K 1/8 J	カ ー ボ ン 抵 抗		
RL46	V9733400	Carbon Resistor	2.2K 1/8 J	カ ー ボ ン 抵 抗		
RL47	V9714600	Carbon Resistor (chip)	18K 0.1 J	チ ッ プ 抵 抗		
RL48	V9714600	Carbon Resistor (chip)	18K 0.1 J	チ ッ プ 抵 抗		
RL49	V9716500	Carbon Resistor (chip)	180K 0.1 J	チ ッ プ 抵 抗		
RL50	V9716500	Carbon Resistor (chip)	180K 0.1 J	チ ッ プ 抵 抗		
RL51	V9710700	Carbon Resistor (chip)	75 0.1 J	チ ッ プ 抵 抗		
RL52	V9716300	Carbon Resistor (chip)	100K 0.1 J	チ ッ プ 抵 抗		
RL53	V9716300	Carbon Resistor (chip)	100K 0.1 J	チ ッ プ 抵 抗		
RL54	V9710700	Carbon Resistor (chip)	75 0.1 J	チ ッ プ 抵 抗		
RL55	V9716300	Carbon Resistor (chip)	100K 0.1 J	チ ッ プ 抵 抗		
RL56	V9716300	Carbon Resistor (chip)	100K 0.1 J	チ ッ プ 抵 抗		
RL57	V9732100	Carbon Resistor	220 1/8 J	カ ー ボ ン 抵 抗		
-60	V9732100	Carbon Resistor	220 1/8 J	カ ー ボ ン 抵 抗		
RL61	VV058500	Flame Proof C. Resistor	10.0 1/4 J	不 燃 化 カ ー ボ ン 抵 抗		01
RL62	VV058500	Flame Proof C. Resistor	10.0 1/4 J	不 燃 化 カ ー ボ ン 抵 抗		01
RL63	V9714800	Carbon Resistor (chip)	22K 0.1 J	チ ッ プ 抵 抗		
RL64	V9714800	Carbon Resistor (chip)	22K 0.1 J	チ ッ プ 抵 抗		
SW101	V9683600	Push Switch	PS-22E85L	ブ ッ シ ュ S W	HPF 1	01
SW102	V9683600	Push Switch	PS-22E85L	ブ ッ シ ュ S W	PFL 1	01
SW103	V9683600	Push Switch	PS-22E85L	ブ ッ シ ュ S W	PRE 1	01
SW104	V9683900	Push Switch	PS-42E85	ブ ッ シ ュ S W	ST 1	01
SW105	V9683600	Push Switch	PS-22E85L	ブ ッ シ ュ S W	1-2 1	01
SW106	V9683600	Push Switch	PS-22E85L	ブ ッ シ ュ S W	3-4 1	01
SW107	V9683600	Push Switch	PS-22E85L	ブ ッ シ ュ S W	PHANTOM +48V	01
SW201	V9683600	Push Switch	PS-22E85L	ブ ッ シ ュ S W	HPF 2	01
SW202	V9683600	Push Switch	PS-22E85L	ブ ッ シ ュ S W	PFL 2	01
SW203	V9683600	Push Switch	PS-22E85L	ブ ッ シ ュ S W	PRE 2	01
SW204	V9683900	Push Switch	PS-42E85	ブ ッ シ ュ S W	ST 2	01
SW205	V9683600	Push Switch	PS-22E85L	ブ ッ シ ュ S W	1-2 2	01
SW206	V9683600	Push Switch	PS-22E85L	ブ ッ シ ュ S W	3-4 2	01
SW301	V9683600	Push Switch	PS-22E85L	ブ ッ シ ュ S W	HPF 3	01
SW302	V9683600	Push Switch	PS-22E85L	ブ ッ シ ュ S W	PFL 3	01
SW303	V9683600	Push Switch	PS-22E85L	ブ ッ シ ュ S W	PRE 3	01
SW304	V9683900	Push Switch	PS-42E85	ブ ッ シ ュ S W	ST 3	01
SW305	V9683600	Push Switch	PS-22E85L	ブ ッ シ ュ S W	1-2 3	01
SW306	V9683600	Push Switch	PS-22E85L	ブ ッ シ ュ S W	3-4 3	01

\*: New Parts

RANK: Japan only

REF NO.	PART NO.	DESCRIPTION	部 品 名	REMARKS	QTY	RANK
SW401	V9683600	Push Switch	PS-22E85L	ブ ッ シ ユ S W	HPF 4	01
SW402	V9683600	Push Switch	PS-22E85L	ブ ッ シ ユ S W	PFL 4	01
SW403	V9683600	Push Switch	PS-22E85L	ブ ッ シ ユ S W	PRE 4	01
SW404	V9683900	Push Switch	PS-42E85	ブ ッ シ ユ S W	ST 4	01
SW405	V9683600	Push Switch	PS-22E85L	ブ ッ シ ユ S W	1-2 4	01
SW406	V9683600	Push Switch	PS-22E85L	ブ ッ シ ユ S W	3-4 4	01
SW501	V9683600	Push Switch	PS-22E85L	ブ ッ シ ユ S W	HPF 5	01
SW502	V9683600	Push Switch	PS-22E85L	ブ ッ シ ユ S W	PFL 5	01
SW503	V9683600	Push Switch	PS-22E85L	ブ ッ シ ユ S W	PRE 5	01
SW504	V9683900	Push Switch	PS-42E85	ブ ッ シ ユ S W	ST 5	01
SW505	V9683600	Push Switch	PS-22E85L	ブ ッ シ ユ S W	1-2 5	01
SW506	V9683600	Push Switch	PS-22E85L	ブ ッ シ ユ S W	3-4 5	01
SW601	V9683600	Push Switch	PS-22E85L	ブ ッ シ ユ S W	HPF 6	01
SW602	V9683600	Push Switch	PS-22E85L	ブ ッ シ ユ S W	PFL 6	01
SW603	V9683600	Push Switch	PS-22E85L	ブ ッ シ ユ S W	PRE 6	01
SW604	V9683900	Push Switch	PS-42E85	ブ ッ シ ユ S W	ST 6	01
SW605	V9683600	Push Switch	PS-22E85L	ブ ッ シ ユ S W	1-2 6	01
SW606	V9683600	Push Switch	PS-22E85L	ブ ッ シ ユ S W	3-4 6	01
SW701	V9683600	Push Switch	PS-22E85L	ブ ッ シ ユ S W	HPF 7	01
SW702	V9683600	Push Switch	PS-22E85L	ブ ッ シ ユ S W	PFL 7	01
SW703	V9683600	Push Switch	PS-22E85L	ブ ッ シ ユ S W	PRE 7	01
SW704	V9683900	Push Switch	PS-42E85	ブ ッ シ ユ S W	ST 7	01
SW705	V9683600	Push Switch	PS-22E85L	ブ ッ シ ユ S W	1-2 7	01
SW706	V9683600	Push Switch	PS-22E85L	ブ ッ シ ユ S W	3-4 7	01
SW801	V9683600	Push Switch	PS-22E85L	ブ ッ シ ユ S W	HPF 8	01
SW802	V9683600	Push Switch	PS-22E85L	ブ ッ シ ユ S W	PFL 8	01
SW803	V9683600	Push Switch	PS-22E85L	ブ ッ シ ユ S W	PRE 8	01
SW804	V9683900	Push Switch	PS-42E85	ブ ッ シ ユ S W	ST 8	01
SW805	V9683600	Push Switch	PS-22E85L	ブ ッ シ ユ S W	1-2 8	01
SW806	V9683600	Push Switch	PS-22E85L	ブ ッ シ ユ S W	3-4 8	01
SW901	V9683600	Push Switch	PS-22E85L	ブ ッ シ ユ S W	HPF 9/10	01
SW902	V9683600	Push Switch	PS-22E85L	ブ ッ シ ユ S W	PRE 9/10	01
SW903	V9683900	Push Switch	PS-42E85	ブ ッ シ ユ S W	ST 9/10	01
SW904	V9683600	Push Switch	PS-22E85L	ブ ッ シ ユ S W	1-2 9/10	01
SW905	V9683600	Push Switch	PS-22E85L	ブ ッ シ ユ S W	3-4 9/10	01
SW906	V9683900	Push Switch	PS-42E85	ブ ッ シ ユ S W	PFL 9/10	01
SWA01	V9683600	Push Switch	PS-22E85L	ブ ッ シ ユ S W	HPF 11/12	01
SWA02	V9683600	Push Switch	PS-22E85L	ブ ッ シ ユ S W	PRE 11/12	01
SWA03	V9683900	Push Switch	PS-42E85	ブ ッ シ ユ S W	ST 11/12	01
SWA04	V9683600	Push Switch	PS-22E85L	ブ ッ シ ユ S W	1-2 11/12	01
SWA05	V9683600	Push Switch	PS-22E85L	ブ ッ シ ユ S W	3-4 11/12	01
SWA06	V9683900	Push Switch	PS-42E85	ブ ッ シ ユ S W	PFL 11/12	01
SWB01	V9683600	Push Switch	PS-22E85L	ブ ッ シ ユ S W	PRE 13/14	01
SWB02	V9683900	Push Switch	PS-42E85	ブ ッ シ ユ S W	ST 13/14	01
SWB03	V9683600	Push Switch	PS-22E85L	ブ ッ シ ユ S W	1-2 13/14	01
SWB04	V9683600	Push Switch	PS-22E85L	ブ ッ シ ユ S W	3-4 13/14	01
SWB05	V9683900	Push Switch	PS-42E85	ブ ッ シ ユ S W	PFL 13/14	01
SWC01	V9683600	Push Switch	PS-22E85L	ブ ッ シ ユ S W	PRE 15/16	01
SWC02	V9683900	Push Switch	PS-42E85	ブ ッ シ ユ S W	ST 15/16	01
SWC03	V9683600	Push Switch	PS-22E85L	ブ ッ シ ユ S W	1-2 15/16	01
SWC04	V9683600	Push Switch	PS-22E85L	ブ ッ シ ユ S W	3-4 15/16	01
SWC05	V9683900	Push Switch	PS-42E85	ブ ッ シ ユ S W	PFL 15/16	01
SWE01	V9683900	Push Switch	PS-42E85	ブ ッ シ ユ S W	ST EFFECT RTN	01
SWE02	V9683600	Push Switch	PS-22E85L	ブ ッ シ ユ S W	1-2 EFFECT RTN	01
SWE03	V9683600	Push Switch	PS-22E85L	ブ ッ シ ユ S W	3-4 EFFECT RTN	01
SWE04	V9683900	Push Switch	PS-42E85	ブ ッ シ ユ S W	PFL EFFECT RTN	01
SWF01	V9683600	Push Switch	PS-22E85L	ブ ッ シ ユ S W	TO ST	01
SWG01	V9683600	Push Switch	PS-22E85L	ブ ッ シ ユ S W	TO ST	01
SWK01	V9683900	Push Switch	PS-42E85	ブ ッ シ ユ S W	GEQ	01
SWL01	V9683600	Push Switch	PS-22E85L	ブ ッ シ ユ S W	1-2/3-4	01
SWL02	V9683600	Push Switch	PS-22E85L	ブ ッ シ ユ S W	ST/GROUP	01
SWL03	V9683600	Push Switch	PS-22E85L	ブ ッ シ ユ S W	2TR IN	01
VR101	V9790500	Rotary Variable Resistor	RD 10.0K XV09213Y	□ - タ リ - V R	GAIN 1	01
VR102	V8264700	Rotary Variable Resistor	B 50.0K XV09213P	□ - タ リ - V R	LOW 1	01
VR103	V8264700	Rotary Variable Resistor	B 50.0K XV09213P	□ - タ リ - V R	HIGH 1	01
* VR104	V9791300	Rotary Variable Resistor	C 100K XV012313	2 連 □ - タ リ - V R	MID 1	01
VR105	V8393300	Rotary Variable Resistor	W 20.0K XV09213P	□ - タ リ - V R	MID 1	01
VR106	WA507500	Slide Variable Resistor	RS6011SY6008	ス ラ イ ド V R	CH FADER 1	03
VR107	V9886100	Rotary Variable Resistor	XV012313Y15A15C20K	2 連 □ - タ リ - V R	PAN 1	02
VR108	V9791000	Rotary Variable Resistor	B 20.0K XV09213Y	□ - タ リ - V R	AUX1 PRE 1	01

\*: New Parts

RANK: Japan only





REF NO.	PART NO.	DESCRIPTION	部 品 名	REMARKS	QTY	RANK
VR809	V9791000	Rotary Variable Resistor	B 20.0K XV09213Y	□ - タ リ - V R	AUX2 8	01
VR810	V9791000	Rotary Variable Resistor	B 20.0K XV09213Y	□ - タ リ - V R	EFFECT 8	01
VR901	V9791100	Rotary Variable Resistor	C 20K XV012313	2 連 □ - タ リ - V R	GAIN 9/10	02
VR902	V9791200	Rotary Variable Resistor	XV012313YGPV 1B50K	2 連 □ - タ リ - V R	LOW 9/10	02
VR903	V9791200	Rotary Variable Resistor	XV012313YGPV 1B50K	2 連 □ - タ リ - V R	HIGH 9/10	02
* VR904	V9791400	Rotary Variable Resistor	XV012313Y 4BP20K	2 連 □ - タ リ - V R	HI MID 9/10	
* VR905	V9791400	Rotary Variable Resistor	XV012313Y 4BP20K	2 連 □ - タ リ - V R	LO MID 9/10	
VR906	WA507600	Slide Variable Resistor	RS6011DY6009	二 連 ス ラ イ ド V R	CH FADER 9/10	03
VR907	V9886100	Rotary Variable Resistor	XV012313Y15A15C20K	2 連 □ - タ リ - V R	PAN/BAL 9/10	02
VR908	V9791000	Rotary Variable Resistor	B 20.0K XV09213Y	□ - タ リ - V R	AUX1 PRE 9/10	01
VR909	V9791000	Rotary Variable Resistor	B 20.0K XV09213Y	□ - タ リ - V R	AUX2 9/10	01
VR910	V9791000	Rotary Variable Resistor	B 20.0K XV09213Y	□ - タ リ - V R	EFFECT 9/10	01
VRA01	V9791100	Rotary Variable Resistor	C 20K XV012313	2 連 □ - タ リ - V R	GAIN 11/12	02
VRA02	V9791200	Rotary Variable Resistor	XV012313YGPV 1B50K	2 連 □ - タ リ - V R	LOW 11/12	02
VRA03	V9791200	Rotary Variable Resistor	XV012313YGPV 1B50K	2 連 □ - タ リ - V R	HIGH 11/12	02
* VRA04	V9791400	Rotary Variable Resistor	XV012313Y 4BP20K	2 連 □ - タ リ - V R	HI MID 11/12	
* VRA05	V9791400	Rotary Variable Resistor	XV012313Y 4BP20K	2 連 □ - タ リ - V R	LO MID 11/12	
VRA06	WA507600	Slide Variable Resistor	RS6011DY6009	二 連 ス ラ イ ド V R	CH FADER 11/12	03
VRA07	V9886100	Rotary Variable Resistor	XV012313Y15A15C20K	2 連 □ - タ リ - V R	PAN/BAL 11/12	02
VRA08	V9791000	Rotary Variable Resistor	B 20.0K XV09213Y	□ - タ リ - V R	AUX1 PRE 11/12	01
VRA09	V9791000	Rotary Variable Resistor	B 20.0K XV09213Y	□ - タ リ - V R	AUX2 11/12	01
VRA10	V9791000	Rotary Variable Resistor	B 20.0K XV09213Y	□ - タ リ - V R	EFFECT 11/12	01
VRB01	V9791200	Rotary Variable Resistor	XV012313YGPV 1B50K	2 連 □ - タ リ - V R	LOW 13/14	02
VRB02	V9791200	Rotary Variable Resistor	XV012313YGPV 1B50K	2 連 □ - タ リ - V R	HIGH 13/14	02
* VRB03	V9791400	Rotary Variable Resistor	XV012313Y 4BP20K	2 連 □ - タ リ - V R	HI MID 13/14	
* VRB04	V9791400	Rotary Variable Resistor	XV012313Y 4BP20K	2 連 □ - タ リ - V R	LO MID 13/14	
VRB05	WA507600	Slide Variable Resistor	RS6011DY6009	二 連 ス ラ イ ド V R	CH FADER 13/14	03
VRB06	V9886100	Rotary Variable Resistor	XV012313Y15A15C20K	2 連 □ - タ リ - V R	BAL 13/14	02
VRB07	V9791000	Rotary Variable Resistor	B 20.0K XV09213Y	□ - タ リ - V R	AUX1 PRE 13/14	01
VRB08	V9791000	Rotary Variable Resistor	B 20.0K XV09213Y	□ - タ リ - V R	AUX2 13/14	01
VRB09	V9791000	Rotary Variable Resistor	B 20.0K XV09213Y	□ - タ リ - V R	EFFECT 13/14	01
VRC01	V9791200	Rotary Variable Resistor	XV012313YGPV 1B50K	2 連 □ - タ リ - V R	LOW 15/16	02
VRC02	V9791200	Rotary Variable Resistor	XV012313YGPV 1B50K	2 連 □ - タ リ - V R	HIGH 15/16	02
* VRC03	V9791400	Rotary Variable Resistor	XV012313Y 4BP20K	2 連 □ - タ リ - V R	HI MID 15/16	
* VRC04	V9791400	Rotary Variable Resistor	XV012313Y 4BP20K	2 連 □ - タ リ - V R	LO MID 15/16	
VRC05	WA507600	Slide Variable Resistor	RS6011DY6009	二 連 ス ラ イ ド V R	CH FADER 15/16	03
VRC06	V9886100	Rotary Variable Resistor	XV012313Y15A15C20K	2 連 □ - タ リ - V R	BAL 15/16	02
VRC07	V9791000	Rotary Variable Resistor	B 20.0K XV09213Y	□ - タ リ - V R	AUX1 PRE 15/16	01
VRC08	V9791000	Rotary Variable Resistor	B 20.0K XV09213Y	□ - タ リ - V R	AUX2 15/16	01
VRC09	V9791000	Rotary Variable Resistor	B 20.0K XV09213Y	□ - タ リ - V R	EFFECT 15/16	01
VRD01	V8265100	Rotary Variable Resistor	A 20K XV012313	2 連 □ - タ リ - V R	2TR IN ST	02
VRD02	V8265100	Rotary Variable Resistor	A 20K XV012313	2 連 □ - タ リ - V R	RETURN ST	02
VRD03	V8264600	Rotary Variable Resistor	A 20.0K XV09213P	□ - タ リ - V R	RETURN AUX1	01
VRD04	V8264600	Rotary Variable Resistor	A 20.0K XV09213P	□ - タ リ - V R	RETURN AUX2	01
* VRE01	V8264800	Rotary Variable Resistor	B 10.0K XV09213P	□ - タ リ - V R	DIGITAL EFFECT PARAMETER	
VRE02	WA507600	Slide Variable Resistor	RS6011DY6009	二 連 ス ラ イ ド V R	EFFECT RTN	03
VRE03	V8264600	Rotary Variable Resistor	A 20.0K XV09213P	□ - タ リ - V R	DIGITAL EFFECT AUX1 PRE	01
VRE04	V8264600	Rotary Variable Resistor	A 20.0K XV09213P	□ - タ リ - V R	DIGITAL EFFECT AUX2 PRE	01
VRF01	WA507600	Slide Variable Resistor	RS6011DY6009	二 連 ス ラ イ ド V R	GROUP 1-2	03
VRG01	WA507600	Slide Variable Resistor	RS6011DY6009	二 連 ス ラ イ ド V R	GROUP 3-4	03
VRJ01	V8264600	Rotary Variable Resistor	A 20.0K XV09213P	□ - タ リ - V R	SEND AUX1	01
VRJ02	V8264600	Rotary Variable Resistor	A 20.0K XV09213P	□ - タ リ - V R	SEND AUX2	01
VRJ03	V8264600	Rotary Variable Resistor	A 20.0K XV09213P	□ - タ リ - V R	SEND EFFECT	01
VRK01	WA507600	Slide Variable Resistor	RS6011DY6009	二 連 ス ラ イ ド V R	ST	03
* VRK02	WA076400	Slide Variable Resistor	W 20K RS20H123D	二 連 ス ラ イ ド V R	ST GRAPHIC EQUALIZER 125	
* VRK03	WA076400	Slide Variable Resistor	W 20K RS20H123D	二 連 ス ラ イ ド V R	ST GRAPHIC EQUALIZER 250	
* VRK04	WA076400	Slide Variable Resistor	W 20K RS20H123D	二 連 ス ラ イ ド V R	ST GRAPHIC EQUALIZER 500	
* VRK05	WA076400	Slide Variable Resistor	W 20K RS20H123D	二 連 ス ラ イ ド V R	ST GRAPHIC EQUALIZER 1K	
* VRK06	WA076400	Slide Variable Resistor	W 20K RS20H123D	二 連 ス ラ イ ド V R	ST GRAPHIC EQUALIZER 2K	
* VRK07	WA076400	Slide Variable Resistor	W 20K RS20H123D	二 連 ス ラ イ ド V R	ST GRAPHIC EQUALIZER 4K	
* VRK08	WA076400	Slide Variable Resistor	W 20K RS20H123D	二 連 ス ラ イ ド V R	ST GRAPHIC EQUALIZER 8K	
VRL01	V8265100	Rotary Variable Resistor	A 20K XV012313	2 連 □ - タ リ - V R	C-R/PHONES	02
* 50	V9738100	Circuit Board	PS	シ - ト P S	(X3232A0)	
	--	Heat Sink		ヒ - ト シ ン ク	(WA47450)	
60	EP600190	Bind Head Tapping Screw-B	3.0X8 MFZN2BL	+ バ イ ン ド B タ イ ト		6 01
65	EP600190	Bind Head Tapping Screw-B	3.0X8 MFZN2BL	+ バ イ ン ド B タ イ ト		3 01
70	--	Silicon Grease	X-113A G746	シ リ コ ン グ リ ス	(VA79810)	
C01	V9728700	Electrolytic Cap.	100.00 100.0V	ケ ミ コ ン		
C02	V9728700	Electrolytic Cap.	100.00 100.0V	ケ ミ コ ン		

\*: New Parts

RANK: Japan only

REF NO.	PART NO.	DESCRIPTION		部 品 名	REMARKS	QTY	RANK
C03	V9725100	Ceramic Capacitor	4700P 500V Z ST	セラコン ( Y 5 V )			
C04	V9725100	Ceramic Capacitor	4700P 500V Z ST	セラコン ( Y 5 V )			
C05	V9727000	Electrolytic Cap.	2200 35.0V	ケミコン			
-08	V9727000	Electrolytic Cap.	2200 35.0V	ケミコン			
C09	V9726900	Electrolytic Cap.	1000 35.0V	ケミコン			
C10	V9728800	Electrolytic Cap.	100.00 160.0V	ケミコン			
C11	V9730100	Monolithic Ceramic Cap.	0.10 50V Z CUT	積層セラコン			
-13	V9730100	Monolithic Ceramic Cap.	0.10 50V Z CUT	積層セラコン			
C14	V9728500	Electrolytic Cap.	4.7 100.0V	ケミコン			
C15	V9726600	Electrolytic Cap.	47.00 25.0V	ケミコン			
C16	V9726600	Electrolytic Cap.	47.00 25.0V	ケミコン			
C17	V9726400	Electrolytic Cap.	100.00 16.0V	ケミコン			
C18	V9730100	Monolithic Ceramic Cap.	0.10 50V Z CUT	積層セラコン			
-21	V9730100	Monolithic Ceramic Cap.	0.10 50V Z CUT	積層セラコン			
C22	V9726500	Electrolytic Cap.	10.00 25.0V	ケミコン			
C23	V9728300	Electrolytic Cap.	47.00 63.0V	ケミコン			
C24	V9728100	Electrolytic Cap.	470.00 35.0V	ケミコン			
C25	V9728800	Electrolytic Cap.	100.00 160.0V	ケミコン			
C26	V9728700	Electrolytic Cap.	100.00 100.0V	ケミコン			
CN01	LB933030	Base Post Connector	VH 3P SE	ベースポスト			01
CN02	VB390600	Connector Base Post	PH 10P TE	コネクタベースポスト			01
CN03	VB390100	Connector Base Post	PH 5P TE	コネクタベースポスト			01
D01	V9921600	Diode	1N4004	ダイオード			
-10	V9921600	Diode	1N4004	ダイオード			
D11	VN771700	Diode	D1NS4	ダイオード			01
D12	VN771700	Diode	D1NS4	ダイオード			01
D13	V9921600	Diode	1N4004	ダイオード			
D14	V9921600	Diode	1N4004	ダイオード			
F01	VU801500	Fuse Holder	WL-210A	ヒューズホルダ		2	
F02	VU801500	Fuse Holder	WL-210A	ヒューズホルダ		2	
F1	WB283700	Fuse	SIC 2A 250V J/U/C	ヒューズ			01
F2	WB283700	Fuse	SIC 2A 250V J/U/C	ヒューズ			01
IC01	XD853A00	IC	NJM7815FA	I C	REGULATOR +15V		03
IC02	XD854A00	IC	NJM7915FA	I C	REGULATOR -15V		03
IC03	XJ608A00	IC	NJM7812FA	I C	REGULATOR +12V		02
IC04	XJ607A00	IC	NJM7805FA	I C	REGULATOR +5V		02
IC05	XJ607A00	IC	NJM7805FA	I C	REGULATOR +5V		02
K01	--	GND Plate		プレート G N D	(V968400)		
Q01	VQ547300	Transistor	2SC4793 (HFE)	トランジスタ			03
R01	V9730400	Carbon Resistor	15K 1/8 J	カーボン抵抗			
R02	V9730300	Carbon Resistor	10K 1/8 J	カーボン抵抗			
R03	V9730300	Carbon Resistor	10K 1/8 J	カーボン抵抗			
R04	V9730500	Carbon Resistor	22K 1/8 J	カーボン抵抗			
R05	V9730400	Carbon Resistor	15K 1/8 J	カーボン抵抗			
R06	V9730400	Carbon Resistor	15K 1/8 J	カーボン抵抗			
ZD01	VG442900	Zener Diode	MTZ J 27.0B 27.0V	ツェナーダイオード			01
ZD02	VG443700	Zener Diode	MTZ J 33.0B 33.0V	ツェナーダイオード			01
ZD03	VG441100	Zener Diode	MTZ J 16.0B 16.0V	ツェナーダイオード			01
ZD04	VG442900	Zener Diode	MTZ J 27.0B 27.0V	ツェナーダイオード			01
ZD05	VG441100	Zener Diode	MTZ J 16.0B 16.0V	ツェナーダイオード			01
ZD06	VG442900	Zener Diode	MTZ J 27.0B 27.0V	ツェナーダイオード			01
ZD07	VG438900	Zener Diode	MTZ J 8.2B 8.2V	ツェナーダイオード			01
	V2422400	Power Switch	SDDJE3-A-2 U C S	シ - ソ - S W	ON/STANDBY		07
	WA595400	Connector	3P SCMI405MOS3N000	コネクタ	AC ADAPTOR IN		03



\*: New Parts

RANK: Japan only

# MIXING CONSOLE

# MG16/6FX

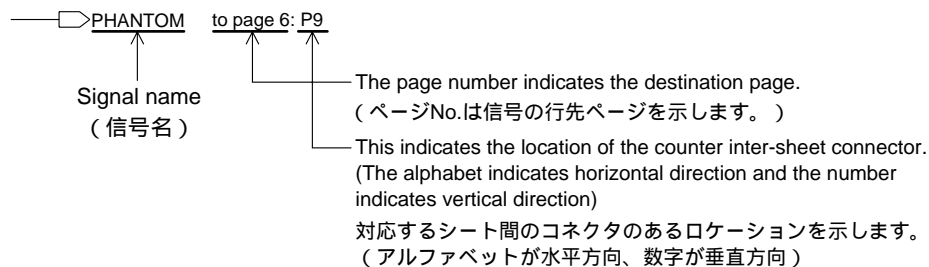
# CIRCUIT DIAGRAM

## ■ CONTENTS( 目次 )

BLOCK DIAGRAM & LEVEL DIAGRAM ( ブロックダイアグラム & レベルダイアグラム ) .....	3
OVERALL CIRCUIT DIAGRAM ( 総回路図 )	
MAIN 1/3 .....	4-10
MAIN 2/3 .....	11, 12
MAIN 3/3 .....	8
DSP .....	13
PS .....	14

## Notation for Circuit Diagrams( 回路図表記上の注意 )

### 1. How to identify inter-sheet connectors( シート間コネクタの読み方について )

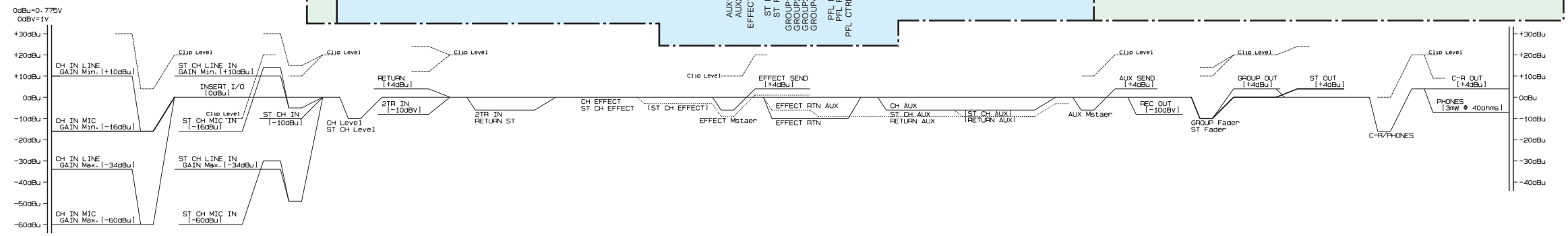
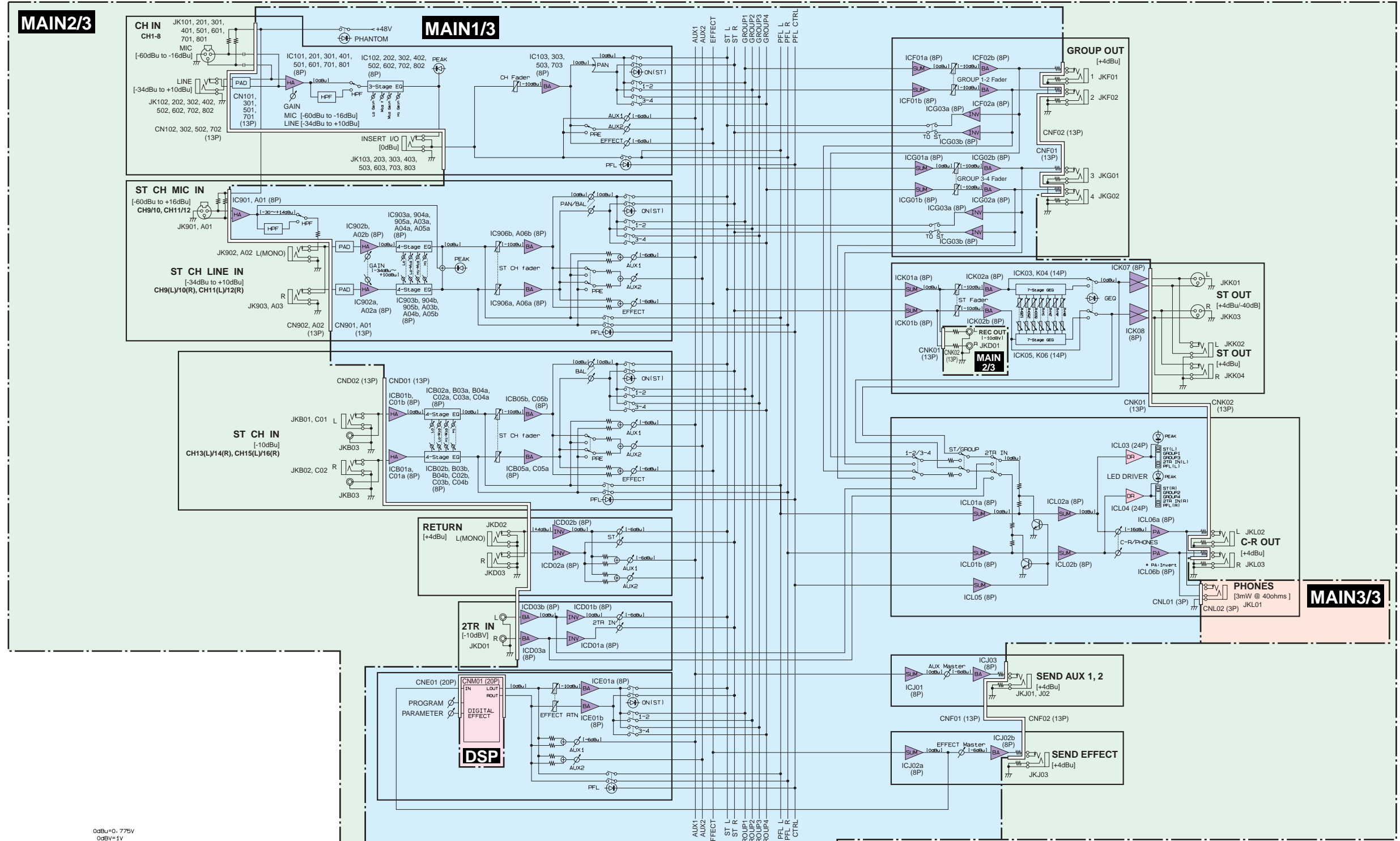


Note: See parts list for details of circuit board component parts.

注：シートの部品詳細はパーツリストをご参照ください。

BLOCK DIAGRAM & LEVEL DIAGRAM

MG16/6FX

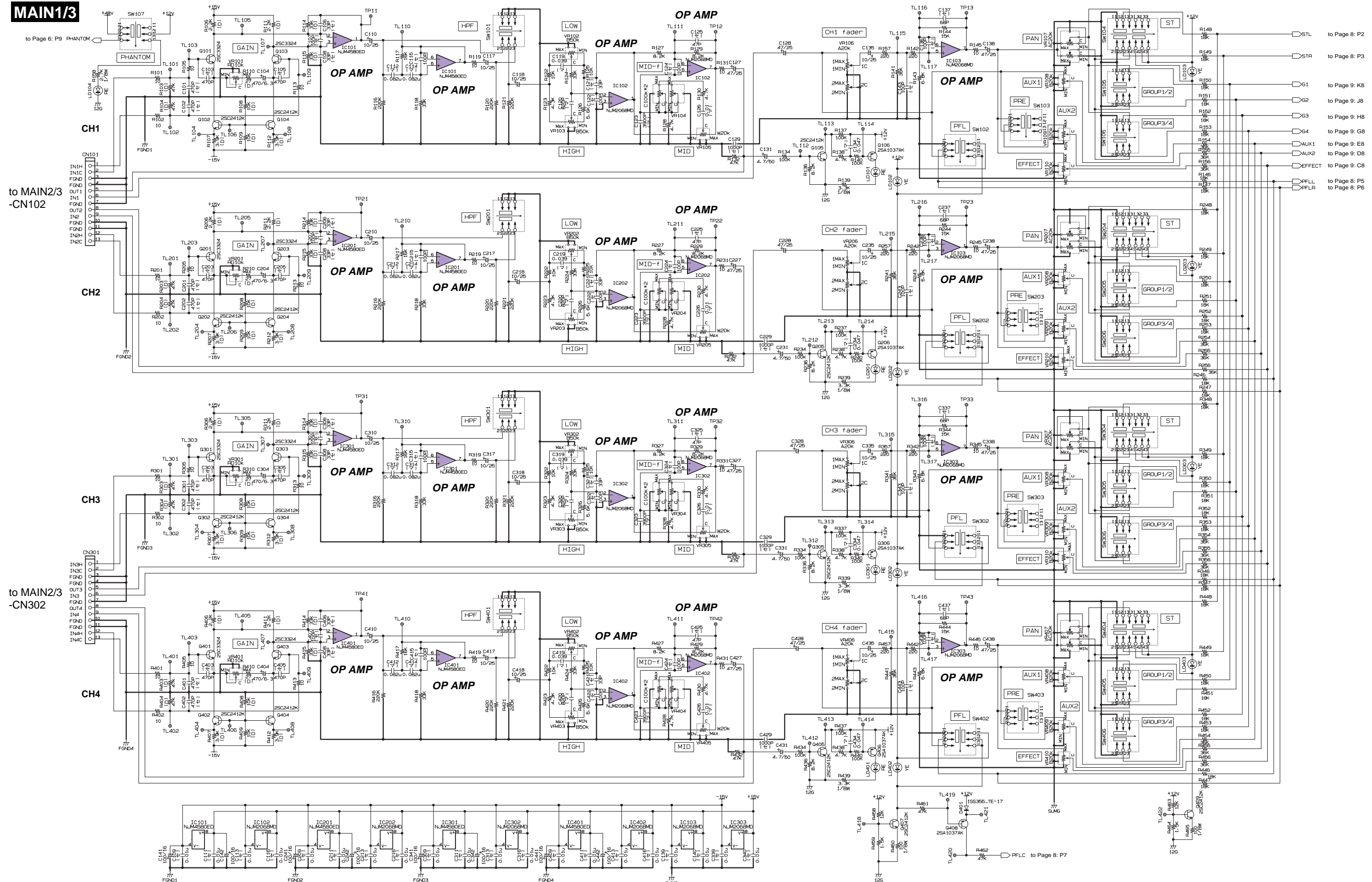


1  
2  
3  
4  
5  
6

OVERALL CIRCUIT DIAGRAM 1/11 (MAIN1/3)

MG16/6FX

MAIN1/3



- STL to Page 8: P2
- STR to Page 8: P3
- G1 to Page 9: K8
- G2 to Page 9: J8
- G3 to Page 9: H8
- G4 to Page 9: G8
- AUX1 to Page 9: E8
- AUX2 to Page 9: D8
- EFFECT to Page 9: C8
- PFL to Page 8: P5
- PFLR to Page 8: P6

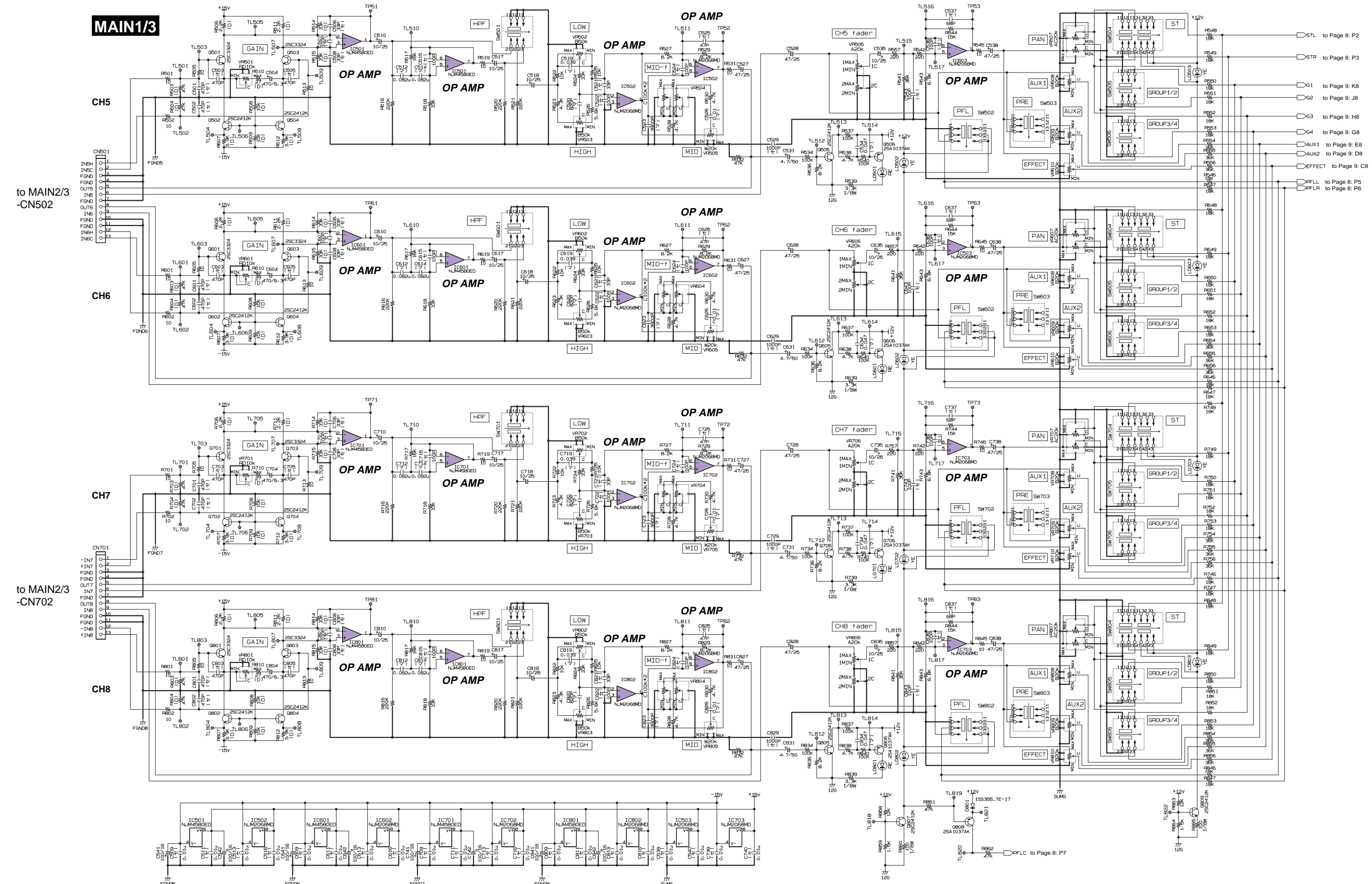
28CC1-8827112-1 2

- (セ) : Ceramic Capacitor (セラミックコンデンサー)
- (マ) : Mylar Capacitor (マイラーコンデンサー)
- (D) : Metal Film Resistor (chip) (チップ金属被膜抵抗)



OVERALL CIRCUIT DIAGRAM 2/11 (MAIN1/3)

MG16/6FX



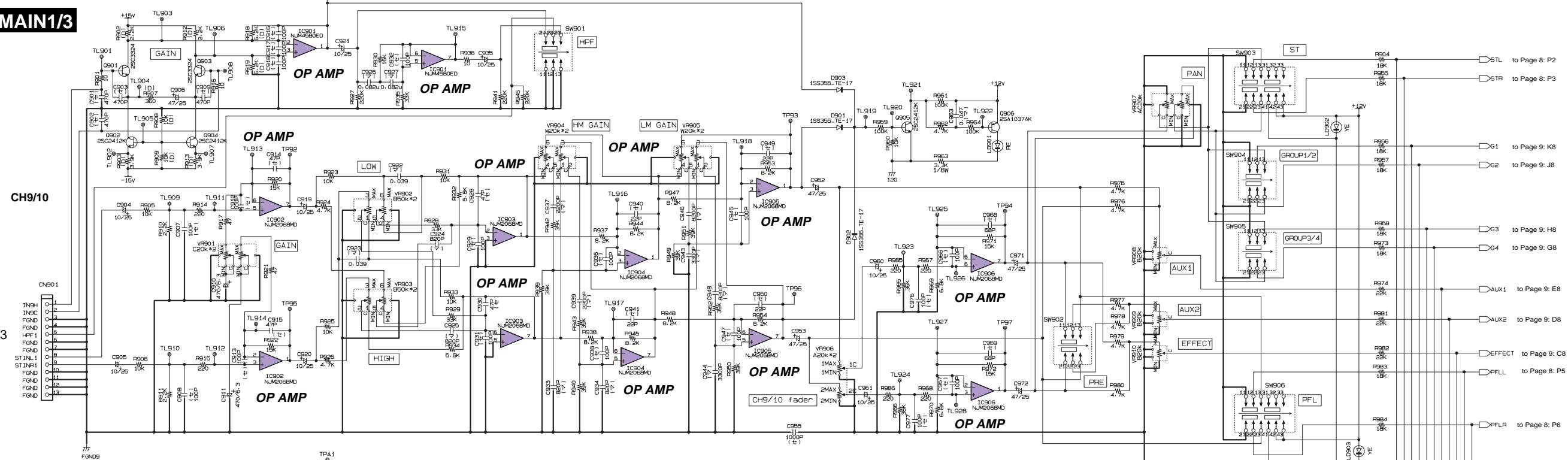
28CC1-8827112-2

- (セ) : Ceramic Capacitor (セラミックコンデンサー)
- (マ) : Mylar Capacitor (マイラーコンデンサー)
- (D) : Metal Film Resistor (chip) (チップ金属被膜抵抗)

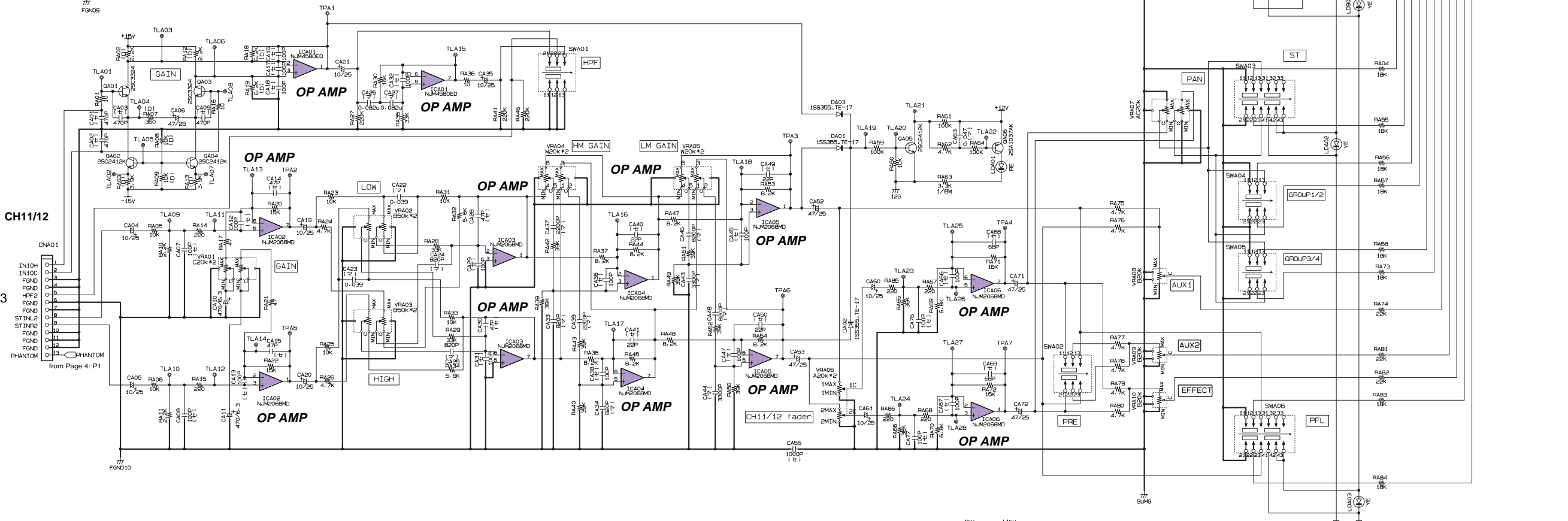
OVERALL CIRCUIT DIAGRAM 3/11 (MAIN1/3)

MG16/6FX

MAIN1/3



CH11/12

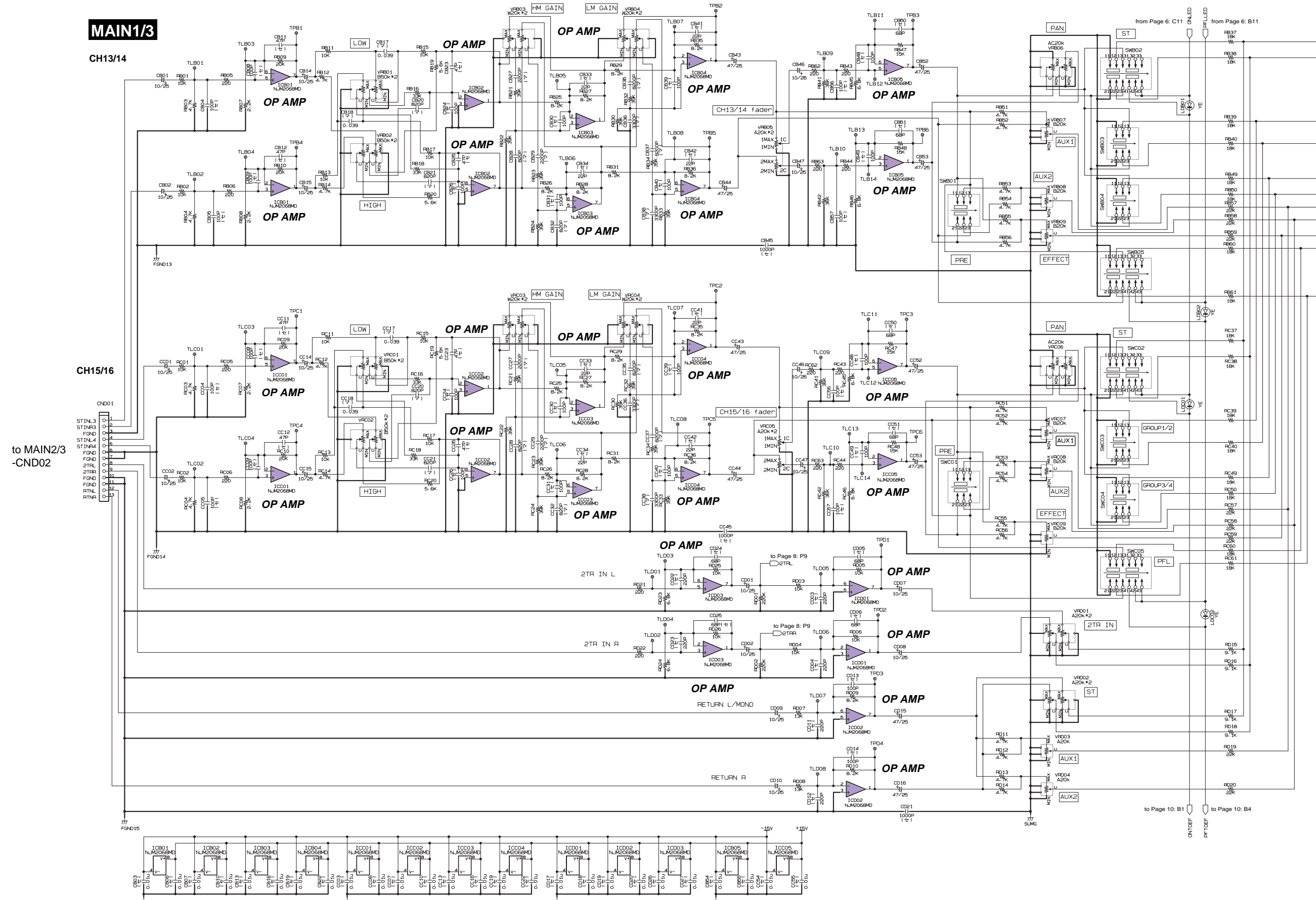


28CC1-8827112-3

- (セ) : Ceramic Capacitor (セラミックコンデンサー)
- (マ) : Mylar Capacitor (マイラーコンデンサー)
- (D) : Metal Film Resistor (chip) (チップ金属被膜抵抗)

OVERALL CIRCUIT DIAGRAM 4/11 (MAIN1/3)

MG16/6FX

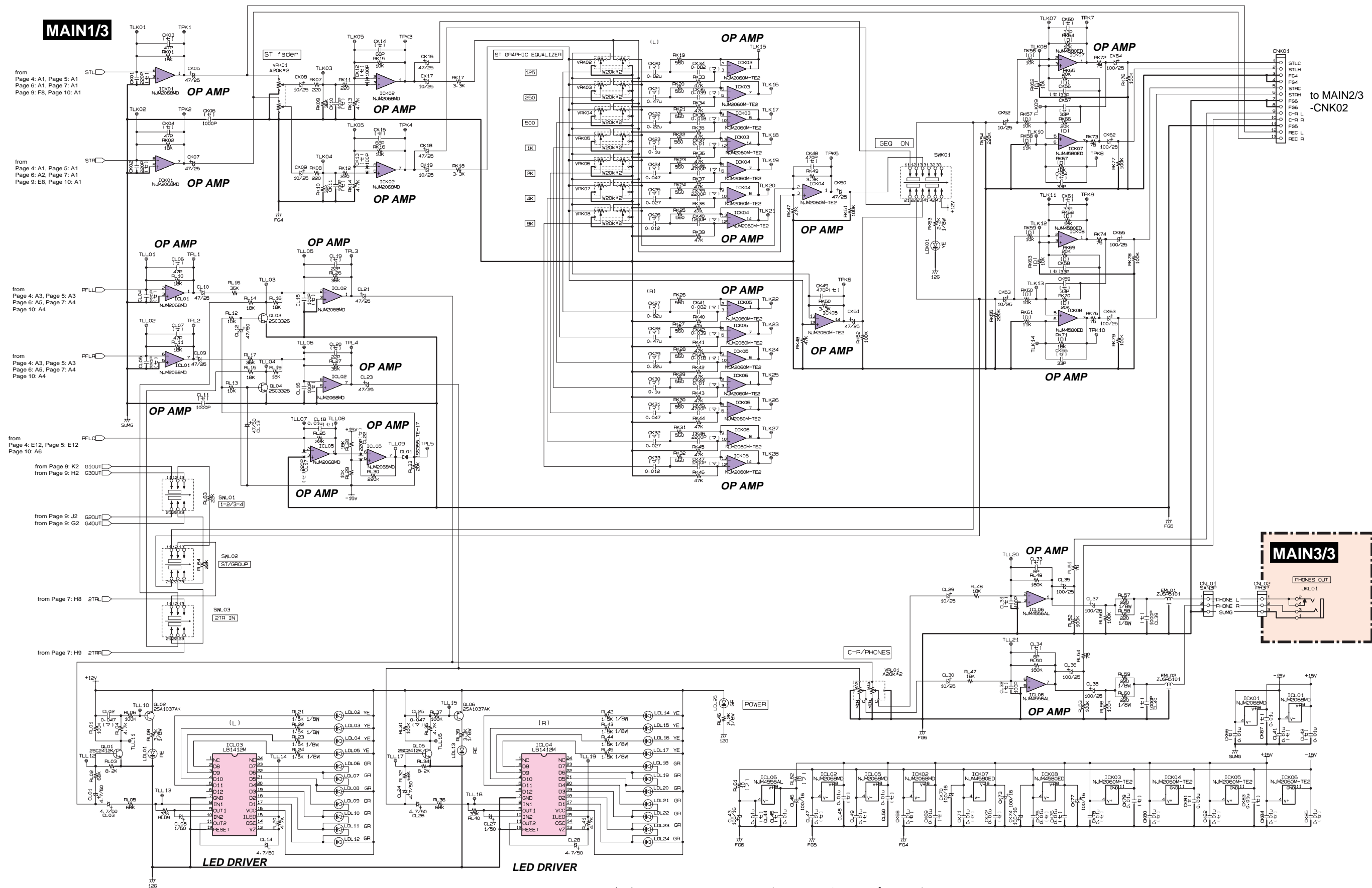




OVERALL CIRCUIT DIAGRAM 5/11 (MAIN1/3, MAIN3/3)

MG16/6FX

MAIN1/3



to MAIN2/3  
-CNK02

MAIN3/3

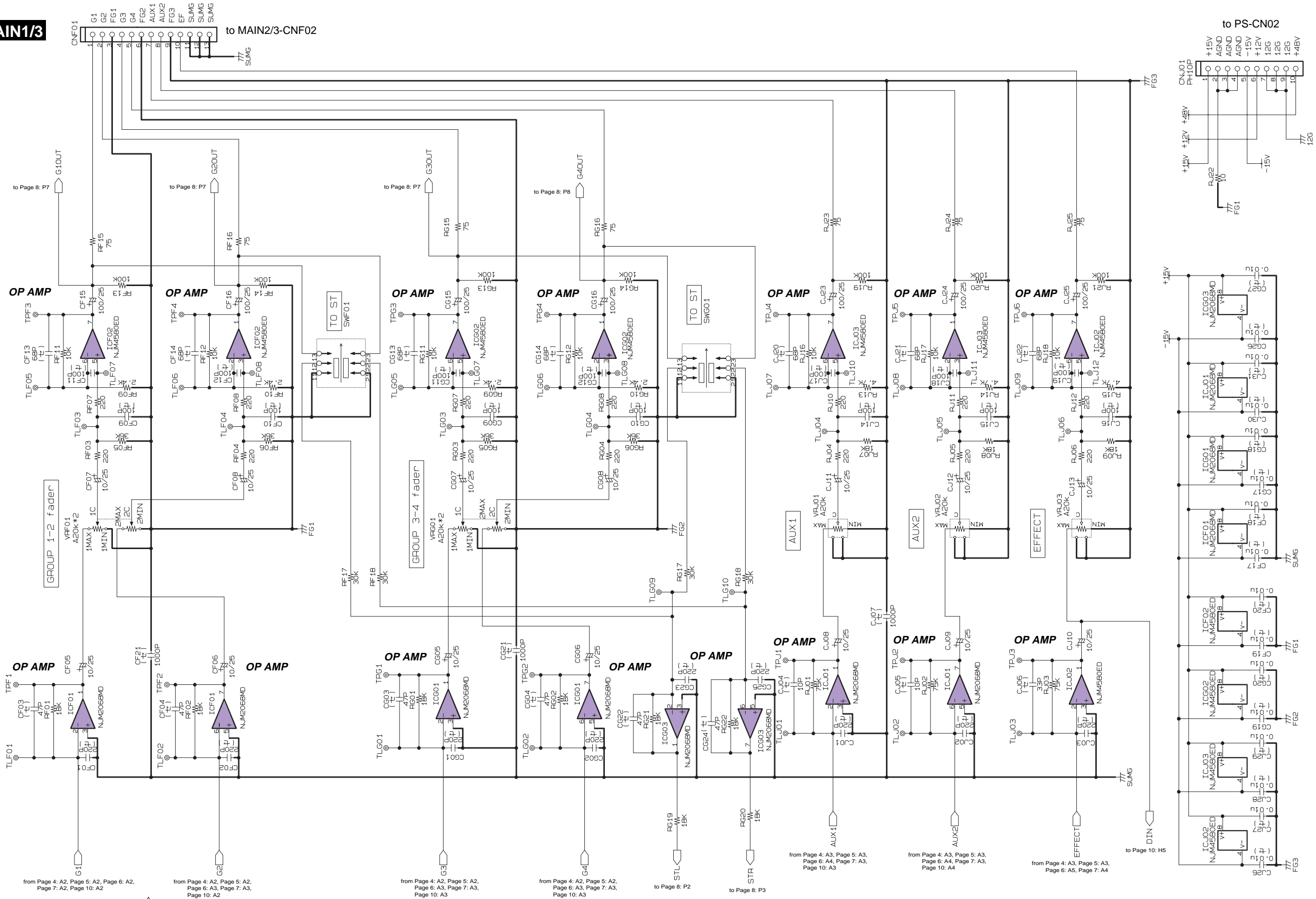
- (セ) : Ceramic Capacitor (セラミックコンデンサー)
- (マ) : Mylar Capacitor (マイラーコンデンサー)
- (D) : Metal Film Resistor (chip) (チップ金属被膜抵抗)
- (フ) : Flame Proof C. Resistor (不燃化カーボン抵抗)

28CC1-8827112-5 2

# OVERALL CIRCUIT DIAGRAM 6/11 (MAIN1/3)

MG16/6FX

**MAIN1/3**



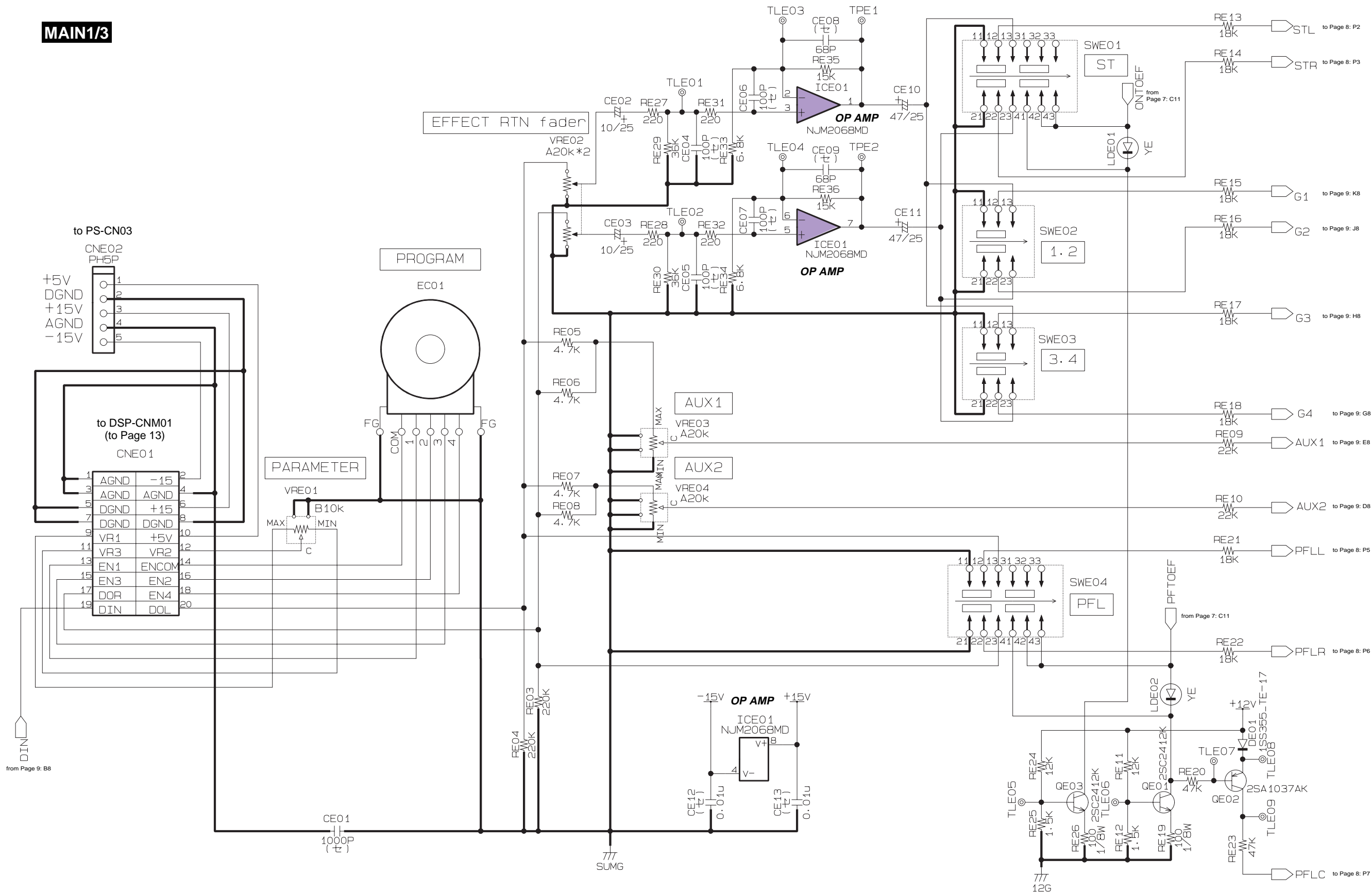
28CC1-8827112-6

(セ) : Ceramic Capacitor (セラミックコンデンサー)

OVERALL CIRCUIT DIAGRAM 7/11 (MAIN1/3)

MG16/6FX

MAIN1/3



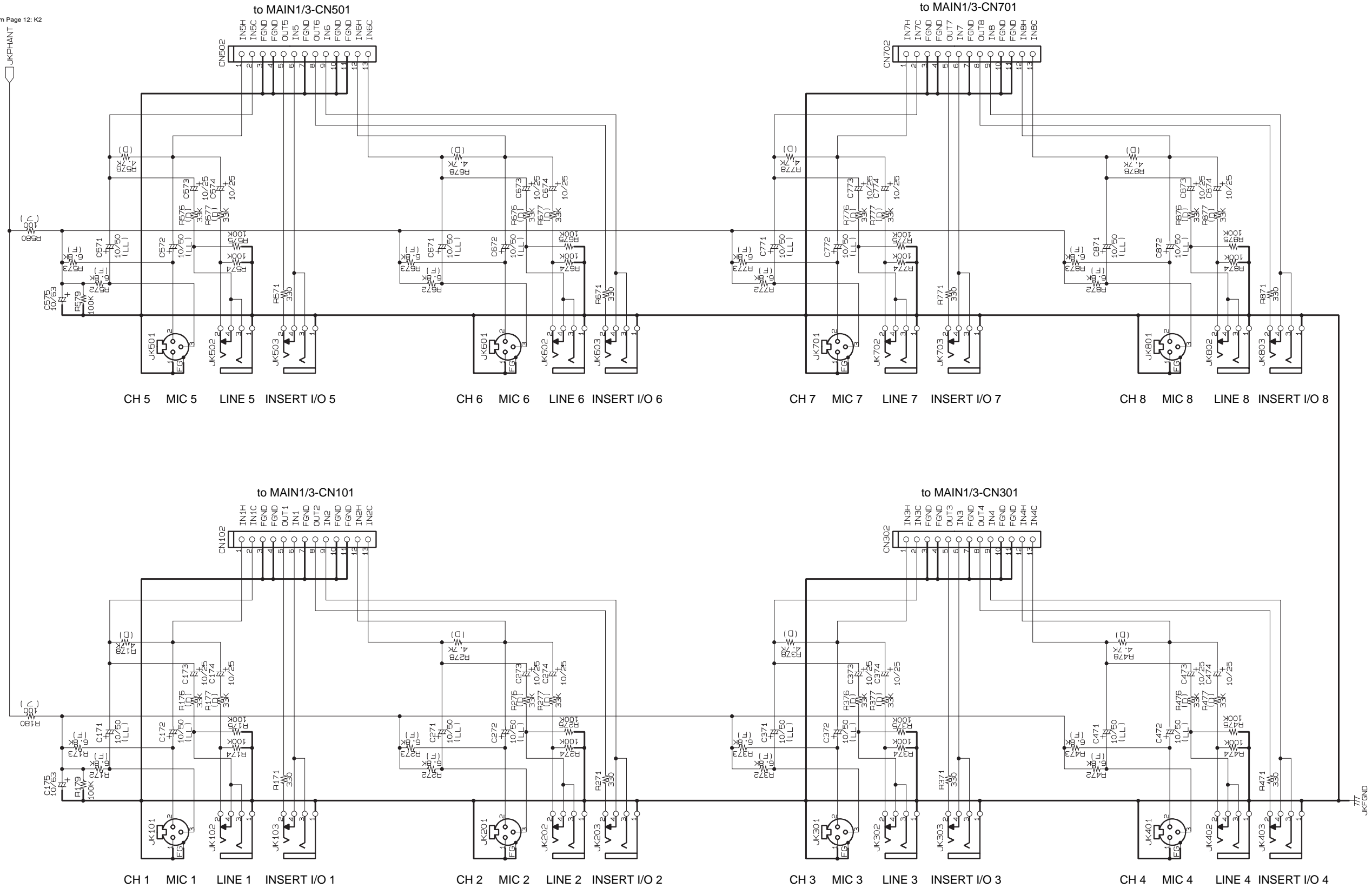
(セ) : Ceramic Capacitor (セラミックコンデンサー)

# OVERALL CIRCUIT DIAGRAM 8/11 (MAIN2/3)

MG16/6FX

MAIN2/3

from Page 12: K2

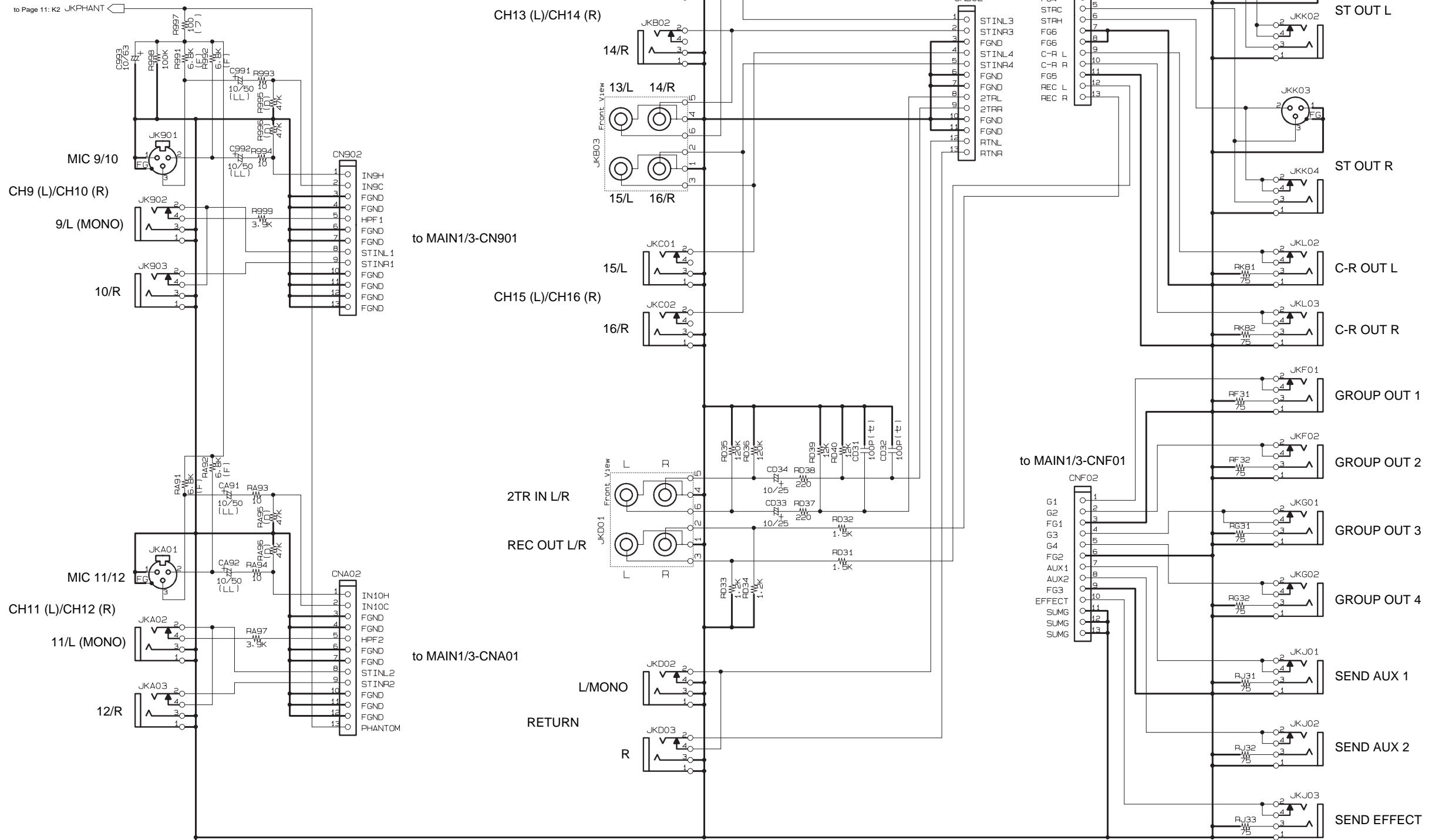


- (LL) : Low Leakage Current Electrolytic Capacitor (低漏れ電流電解コンデンサー)
- (D) : Metal Film Resistor (chip) (チップ金属被膜抵抗)
- (F) : Metal Film Resistor (金属被膜抵抗)
- (フ) : Flame Proof C. Resistor (不燃化カーボン抵抗)

OVERALL CIRCUIT DIAGRAM 9/11 (MAIN2/3)

MG16/6FX

MAIN2/3



- (セ) : Ceramic Capacitor (セラミックコンデンサー)
- (LL) : Low Leakage Current Electrolytic Capacitor (低漏れ電流電解コンデンサー)
- (D) : Metal Film Resistor (chip) (チップ金属被膜抵抗)
- (F) : Metal Film Resistor (金属被膜抵抗)
- (フ) : Flame Proof C. Resistor (不燃化カーボン抵抗)

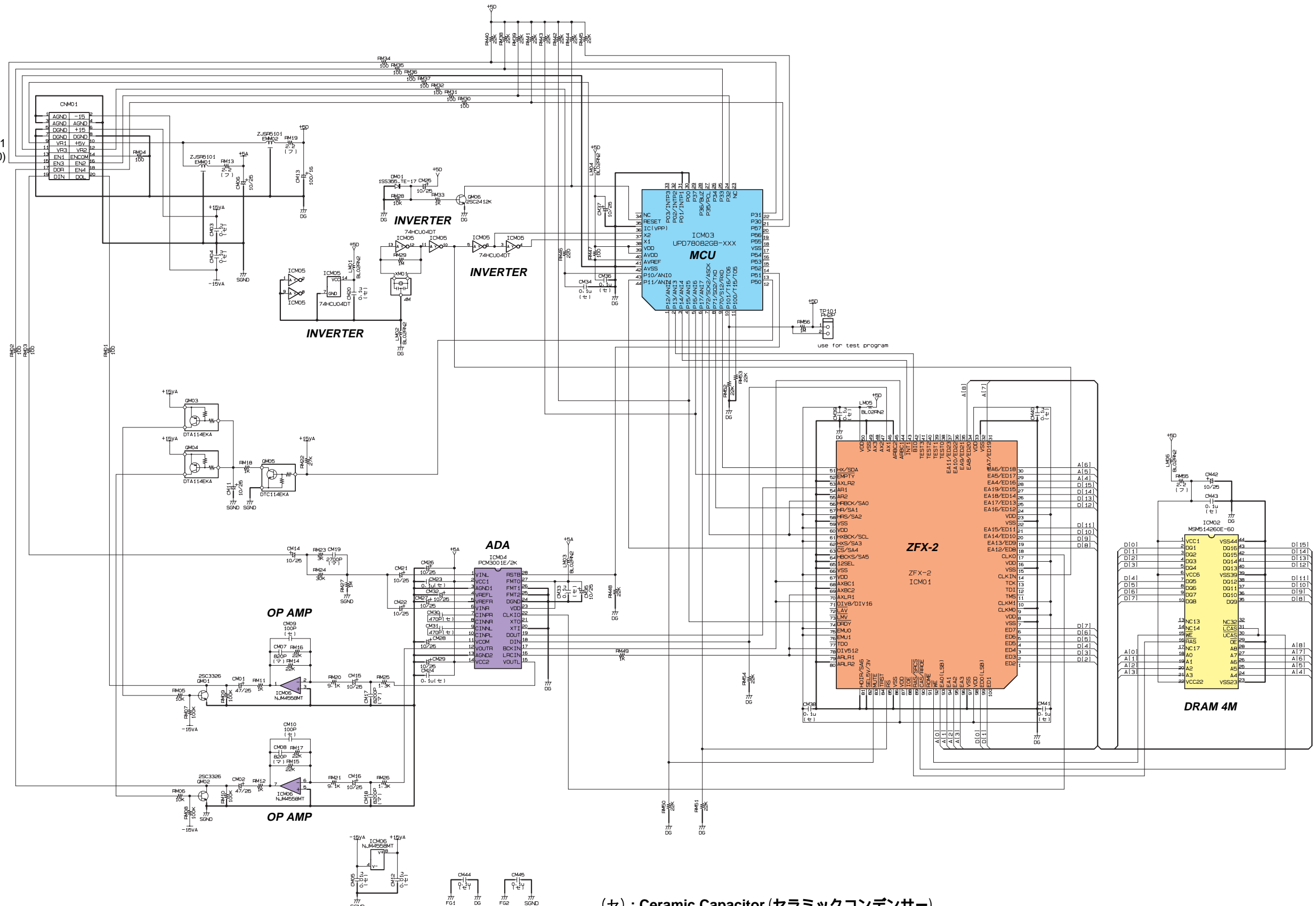


OVERALL CIRCUIT DIAGRAM 10/11 (DSP)

MG16/6FX

DSP

to MAIN1/3-CNE01  
(to Page 10)



- (セ) : Ceramic Capacitor (セラミックコンデンサー)
- (マ) : Mylar Capacitor (マイラーコンデンサー)
- (フ) : Flame Proof C. Resistor (不燃化カーボン抵抗)

28CC1-8827120

I

H

G

F

E

D

C

B

A

OVERALL CIRCUIT DIAGRAM 11/11 (PS)

MG16/6FX

**PS**

**REGULATOR +15V**  
IC01 NJM7815FA

**REGULATOR -15V**  
IC02 NJM7915FA

**REGULATOR +12V**  
IC03 NJM7812FA

**REGULATOR +5V**  
IC04 NJM7805FA

**REGULATOR +5V**  
IC05 NJM7805FA

AC ADAPTOR IN  
ON/STANDBY (POWER)  
2A 250V X2  
F01  
F02  
C03 4700P  
C04 4700P  
D05 1N4004  
D06 1N4004  
D09 1N4004  
D10 1N4004  
C05 2200/35  
C07 2200/35  
C08 2200/35  
C11 2200/35  
C12 2200/35  
C13 1000/35  
C14 100/100  
C15 47/25  
C16 47/25  
C17 100/16  
C18 0.1u (t)  
C19 0.1u (t)  
C20 0.1u (t)  
C21 0.1u (t)  
C22 10/25  
C23 47/63  
C24 470/35  
C25 100/160  
C26 100/100  
D01 1N4004  
D02 1N4004  
D03 1N4004  
D04 1N4004  
D07 1N4004  
D08 1N4004  
D14 1N4004  
G01 2SC4793  
R01 15K  
R02 10K  
R03 10K  
R04 22K  
R05 15K  
ZD01 MTZJ27B  
ZD02 MTZJ53B  
ZD03 MTZJ16B  
ZD04 MTZJ27B  
ZD05 MTZJ16B  
ZD06 MTZJ27B

CN01 VH3P  
CN02 PH10P  
CN03 PH10P


+15V  
A-GND  
A-GND  
A-GND  
-15V  
+12V  
12G  
12G  
12G  
+48V


+5V  
DGND  
+15V  
AGND  
-15V

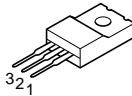
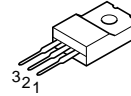
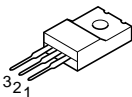
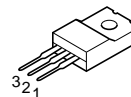
to MAIN1/3-CNJ01

to MAIN1/3-CNE02

K01  
FGND

**TO SERVICE PERSONNEL**  
Critical Components Information  
Components having special characteristics are marked  and must be replaced with parts having specifications equal to those originally installed.

 印の部品は、安全を維持するために重要な部品です。交換する場合は、安全のために必ず指定の部品をご使用ください。

<p>•NJM7815FA(XD853A00) REGULATOR +15V</p>  <p>1: OUTPUT 2: COMMON 3: INPUT</p>	<p>•NJM7915FA(XD854A00) REGULATOR -15V</p>  <p>1: OUTPUT 2: INPUT 3: COMMON</p>
<p>•NJM7812FA(XJ608A00) REGULATOR +12V</p>  <p>1: OUTPUT 2: COMMON 3: INPUT</p>	<p>•NJM7805FA(XJ607A00) REGULATOR +5V</p>  <p>1: OUTPUT 2: COMMON 3: INPUT</p>

(t) : Ceramic Capacitor  
(セラミックコンデンサー)

28CC1-8827113

14