

MIXING CONSOLE

MG8/2FX

SERVICE MANUAL



■ CONTENTS (目次)

SPECIFICATIONS (総合仕様)	3/5
DIMENSIONS (寸法図)	7
CIRCUIT BOARD LAYOUT (ユニットレイアウト)	7
PANEL LAYOUT (パネルレイアウト)	8
DISASSEMBLY PROCEDURE (分解手順)	11
LSI PIN DESCRIPTION (LSI 端子機能表)	15
IC BLOCK DIAGRAM (IC ブロック図)	16
CIRCUIT BOARDS (シート基板図)	17
INSPECTIONS (検査)	22/27
BLOCK DIAGRAM & LEVEL DIAGRAM (ブロック & レベルダイアグラム)	
OVERALL CIRCUIT DIAGRAM (総回路図)	
PARTS LIST	

IMPORTANT NOTICE

This manual has been provided for the use of authorized Yamaha Retailers and their service personnel. It has been assumed that basic service procedures inherent to the industry, and more specifically Yamaha Products, are already known and understood by the users, and have therefore not been restated.

WARNING: Failure to follow appropriate service and safety procedures when servicing this product may result in personal injury, destruction of expensive components and failure of the product to perform as specified. For these reasons, we advise all Yamaha product owners that all service required should be performed by an authorized Yamaha Retailer or the appointed service representative.

IMPORTANT: This presentation or sale of this manual to any individual or firm does not constitute authorization, certification, recognition of any applicable technical capabilities, or establish a principal-agent relationship of any form.

The data provided is believed to be accurate and applicable to the unit(s) indicated on the cover. The research engineering, and service departments of Yamaha are continually striving to improve Yamaha products. Modifications are, therefore, inevitable and changes in specification are subject to change without notice or obligation to retrofit. Should any discrepancy appear to exist, please contact the distributor's Service Division.

WARNING: Static discharges can destroy expensive components. Discharge any static electricity your body may have accumulated by grounding yourself to the ground buss in the unit (heavy gauge black wires connect to this buss).

IMPORTANT: Turn the unit OFF during disassembly and parts replacement. Recheck all work before you apply power to the unit.

WARNING: CHEMICAL CONTENT NOTICE!

The solder used in the production of this product contains LEAD. In addition, other electrical / electronic and / or plastic (where applicable) components may also contain traces of chemicals found by the California Health and Welfare Agency (and possibly other entities) to cause cancer and / or birth defects or other reproductive harm.

DO NOT PLACE SOLDER, ELECTRICAL / ELECTRONIC OR PLASTIC COMPONENTS IN YOUR MOUTH FOR ANY REASON WHAT SO EVER!

Avoid prolonged, unprotected contact between solder and your skin! When soldering, do not inhale solder fumes or expose eyes to solder / flux vapor!

If you come in contact with solder or components located inside the enclosure of this product, wash your hands before handling food.

IMPORTANT NOTICE FOR THE UNITED KINGDOM

Connecting the Plug and Cord

IMPORTANT: The wires in this mains lead are coloured in accordance with the following code:

BLUE : NEUTRAL
BROWN : LIVE

As the colours of the wires in the mains lead of this apparatus may not correspond with the colored markings identifying the terminals in your plug proceeded as follows:

The wire which is colored BLUE must be connected to the terminal which is marked with the letter N or colored BLACK.


The wire which is coloured BROWN must be connected to the terminal which is marked with the letter L or colored RED.


Making sure that neither core is connected to the earth terminal or the three pin plug.

(2 wires)

• This applies only to products distributed by Yamaha Kemble Music (U. K.) Ltd.

WARNING

Components having special characteristics are marked  and must be replaced with parts having specification equal to those originally installed.

印の商品は、安全を維持するために重要な部品です。交換する場合は、安全のため必ず指定の部品をご使用下さい。

SPECIFICATIONS

Electrical Characteristics

	Conditions	MIN	TYP	MAX	UNIT
Total Harmonic Distortion (MIC to ST OUT)	(THD+N) 20 Hz - 20 kHz @+14dBu 10k ohms (CH1, 2) with Signal input CH LEVEL Control and ST Master LEVEL Control at nominal level			0.1	%
Frequency Response (MIC to ST OUT)	20 Hz - 20 kHz @+4 dBu 10k ohms with GAIN control at minimum level	-3	0	1	dB
Hum & Noise (20 Hz - 20 kHz) Rs=150 ohms, Gain=Maximum, Sensitivity= -60 dBu, Hum & Noise are measured with a -6 dB/octave filter @12.7 kHz;equivalent to a 20 kHz filter with infinite dB/octave attenuation.	Equivalent Input Noise (CH1, 2)			-128	dBu
	Residual Output Noise (ST OUT)			-100	dBu
	ST Master Control at nominal level and all CH LEVEL Control at minimum level.(ST OUT)			-87 (91 dB S/N)	dBu
	All CH EFFECT Control at minimum level and all CH LEVEL at minimum level. (EFFECT SEND)			-85 (89 dB S/N)	dBu
	ST Master Control and one CH LEVEL Control at nominal level. (CH1, 2) (ST OUT)			-64 (68 dB S/N)	dBu
Maximum Voltage Gain PAN/BAL : panned hard left or hard right.	CH MIC INPUT to CH INSERT OUT		60		dB
	CH MIC INPUT to ST OUT		76		dB
	CH MIC INPUT to REC OUT		64.2		dB
	CH MIC INPUT to EFFECT SEND		70		dB
	ST CH MIC INPUT to ST OUT		76		dB
	ST CH LINE INPUT to ST OUT		50		dB
	ST CH LINE INPUT to EFFECT SEND		41		dB
	ST CH INPUT to ST OUT		26		dB
	RETURN to ST OUT		12		dB
2TR INPUT to ST OUT		23.8		dB	
Crosstalk (1 kHz)	Adjacent inputs			-70	dB
	input to output			-70	dB
Monaural/Stereo Input GAIN Control	variable range		44		dB

Where 0 dBu = 0.775 V

General Specifications

Monaural/Stereo CH High Pass Filter	80 Hz 12 dB/octave
Monaural/Stereo CH Equalization Turn over /roll-off frequency of shelving, 3 dB below maximum variable level	+/-15 dB (Max. Variation) HIGH: 10 kHz (shelving) MID: 2.5 kHz (peaking) LOW: 100 Hz (shelving)
Internal Digital Effect	16 programs, Parameter control FOOT switch (ON/OFF)
Phantom Power	Supplied when Phantom +48 V switch is ON. (XLR-type input jacks)
Monaural/Stereo Input PEAK Indicator	On each channel: red indicator lights if post-EQ signal (on ST channels, if either post-EQ signal or post-mic-amp signal) comes within 3 dB of the clipping level.
Level Meters	Two 12-points LED level meters [ST (L, R)] Peak point: red indicator +5, +3, +1, 0: yellow indicators -1, -3, -5, -7, -10, -15, -20: green indicators
Included Accessories	Power adaptor (PA-10)
Options	Microphone-stand adaptor (BMS-10A), Footswitch (FC5)
Power Consumption	25 W
Dimensions (W x H x D)	251 mm x 65 mm x 290.5 mm
Weight	1.8 kg

Where 0 dBu = 0.775 V

Input Specifications

Input Connector	Gain	Input Impedance	Appropriate Impedance	Sensitivity*	Nominal Level	Max. Before Clipping	Connector Specifications
MIC INPUT (CH 1, 2)	-60	3kΩ	50-600Ω mic	-72 dBu (0.195 mV)	-60 dBu (0.775 mV)	-40 dBu (7.75 mV)	XLR-3-31 type (balanced)
	-16			-28 dBu (30.9 mV)	-16 dBu (123 mV)	+4 dBu (1.23 V)	
LINE INPUT (CH 1, 2)	-34	10kΩ	600Ω line	-46 dBu (3.88 mV)	-34 dBu (15.5 mV)	-14 dBu (155 mV)	Phone jack (TRS) (balanced [T: hot; R: cold; S: ground])
	+10			-2 dBu (0.616 V)	+10 dBu (2.45 V)	+30 dBu (24.5 V)	
ST CH MIC INPUT (CH3(L)/CH4(R), CH5(L)/CH6(R))	-60	3kΩ	50-600Ω mic	-72 dBu (0.195 mV)	-60 dBu (0.775 mV)	-40 dBu (7.75 mV)	XLR-3-31 type (balanced)
	-16			-28 dBu (30.9 mV)	-16 dBu (123 mV)	-10 dBu (245 mV)	
ST CH LINE INPUT (CH3(L)/CH4(R), CH5(L)/CH6(R))	-34	10kΩ	600Ω line	-46 dBu (3.88 mV)	-34 dBu (15.5 mV)	-14 dBu (155 mV)	Phone jack (unbalanced)
	+10			-2 dBu (0.616 V)	+10 dBu (2.45 V)	+30 dBu (24.5 V)	
ST CH INPUT (CH7(L)/CH8(R))		10kΩ	600Ω line	-22 dBu (61.6 mV)	-10 dBu (245 mV)	+10 dBu (2.45 V)	Phone jack (unbalanced); RCA pin jack
CH INSERT IN (CH 1, 2)		10kΩ	600Ω line	-20 dBu (77.5 mV)	0 dBu (0.775 V)	+20 dBu (7.75 V)	Phone jack (TRS) (unbalanced [T: out; R: in; S: ground])
RETURN (L, R)		10kΩ	600Ω line	-12 dBu (195 mV)	+4 dBu (1.23 V)	+24 dBu (12.3 V)	Phone jack (unbalanced)
2TR IN (L, R)		10kΩ	600Ω line	-26 dBV (50.1 mV)	-10 dBV (316 mV)	+10 dBV (3.16 V)	RCA pin jack

Where 0 dBu = 0.775 V and 0 dBV= 1 V

* Input sensitivity: the lowest level that will produce the nominal output level when the unit is set to maximum gain.

Output Specifications

Output Connectors	Output Impedance	Appropriate Impedance	Nominal Level	Max. Before Clipping	Connector Specifications
ST OUT (L, R)	150Ω	10kΩ line	+4 dBu (1.23 V)	+20 dBu (7.75 V)	Phone jack (TRS) (impedance balanced [T: hot; R: cold; S: ground])
EFFECT SEND	150Ω	10kΩ line	+4 dBu (1.23 V)	+20 dBu (7.75 V)	Phone jack (TRS) (impedance balanced [T: hot; R: cold; S: ground])
CH INSERT OUT (CH 1, 2)	150Ω	10kΩ line	0 dBu (0.775 V)	+20 dBu (7.75 V)	Phone jack (TRS) (unbalanced [T: out; R: in; S: ground])
REC OUT (L, R)	600Ω	10kΩ line	-10 dBV (316 mV)	+10 dBV (3.16 V)	RCA pin jack
C-R OUT (L, R)	150Ω	10kΩ line	+4 dBu (1.23 V)	+20 dBu (7.75 V)	Phone jack (TRS) (impedance balanced [T: hot; R: cold; S: ground])
PHONES	100Ω	40Ω phone	3 mW	75 mW	Stereo phone jack

Where 0 dBu = 0.775 V and 0 dBV= 1 V

■ 総合仕様

電気的特性

	条件	最小	標準	最大	単位
全高調波歪率(MIC ST OUT)	(THD+N) 20 Hz ~ 20 kHz @ +14 dBu 10 k ohms (CH1、2) (信号入力チャンネルLEVEL コントロール、 ST Master コントロール= ノミナルレベル)			0.1	%
周波数特性(MIC ST OUT)	20 Hz ~ 20 kHz @ +4 dBu 10 k ohms (GAIN コントロール= 最小レベル)	-3	0	1	dB
ハム& ノイズ(20 Hz ~ 20 kHz) Rs=150ohms, Gain= 最大レベル、 感度= -60 dBu, @12.7 kHz、 -6 dB/octaveのローパスフィルターで測定 (@20 kHz、 - dB/octave フィルターに相当)	入力換算ノイズ(CH1、2)			-128	dBu
	残留ノイズ(ST OUT)			-100	dBu
	ST マスターコントロール= ノミナルレベル、 全LEVELコントロール= 最小レベル(ST OUT)			-87 (91 dB S/N)	dBu
	全チャンネルEFFECT コントロール= 最小レベル、 全LEVEL コントロール= 最小レベル(EFFECT SEND)			-85 (89 dB S/N)	dBu
	ST マスターコントロール&1 LEVEL コントロール = ノミナルレベル(CH1、2)(ST OUT)			-64 (68 dB S/N)	dBu
最大電圧ゲイン PAN/BAL : 左か右に回し切る	CH MIC INPUT CH INSERT OUT		60		dB
	CH MIC INPUT ST OUT		76		dB
	CH MIC INPUT REC OUT		64.2		dB
	CH MIC INPUT EFFECT SEND		70		dB
	ST CH MIC INPUT ST OUT		76		dB
	ST CH LINE INPUT ST OUT		50		dB
	ST CH LINE INPUT EFFECT SEND		41		dB
	ST CH INPUT ST OUT		26		dB
	RETURN ST OUT		12		dB
2TR INPUT ST OUT		23.8		dB	
クロストーク(1 kHz)	入力チャンネル間			-70	dB
	入出力チャンネル間			-70	dB
モノラル/ステレオインプットGAIN コントロール	可変幅		44		dB

0 dBu = 0.775 V

一般仕様

モノラル、ステレオハイパスフィルター	80 Hz 12 dB/octave
モノラル、ステレオチャンネルイコライザー	± 15 dB (最大可変幅) HIGH : 10 kHz (シェルピングタイプ) MID : 2.5 kHz (ピーキングタイプ) LOW : 100 Hz (シェルピングタイプ)
シェルピングタイプのターンオーバー/ロールオフ周波数 : 最大可 変幅に対して3 dB 下がったポイント	
内蔵デジタルエフェクト	16 プログラム、Parameter コントロール フットスイッチ(ON/OFF)
ファンタム電源	PHANTOM スイッチ = ON でDC+48 V 供給(XLR タイプの入力端子)
モノラル/ステレオインプットPEAK インジケータ	各チャンネル : イコライザー後 (ステレオチャンネルは、イコライザー後または MIC アンブ後) の信号のレベルが、クリッピングの手前3 dB に達すると赤く点灯
レベルメーター	12- ポイントLED レベルメーター × 2 [ST(L, R)] ピーク時 : 赤色のインジケータ +5、+3、+1、0 : 黄色のインジケータ -1、-3、-5、-7、-10、-15、-20 : 緑色のインジケータ
付属品	電源アダプター(PA-10)
オプション	マイクスタンドアダプター(BMS-10A)、フットスイッチ(FC5)
消費電力	25 W
最大外形寸法 (W × H × D)	251 mm × 65 mm × 290.5 mm
質量	1.8 kg

0 dBu = 0.775 V

入力仕様

入力端子名称	ゲイン	入力インピーダンス	適合インピーダンス	感度*1	ノミナルレベル	最大ノンクリップレベル	端子仕様
MIC INPUT (CH1、2)	-60	3 k	50 ~ 600 マイク	-72 dBu (0.195 mV)	-60 dBu (0.775 mV)	-40 dBu (7.75 mV)	XLR-3-31 タイプ (バランス型)
	-16			-28 dBu (30.9 mV)	-16 dBu (123 mV)	+4 dBu (1.23 V)	
LINE INPUT (CH1、2)	-34	10 k	600 ライン	-46 dBu (3.88 mV)	-34 dBu (15.5 mV)	-14 dBu (155 mV)	フォーンジャック (TRS) (バランス型 [T: ホット、 R: コールド、 S: グラウンド])
	+10			-2 dBu (0.616 V)	+10 dBu (2.45 V)	+30 dBu (24.5 V)	
ST CH MIC INPUT (CH3(L)/CH4(R)、 CH5(L)/CH6(R))	-60	3 k	50 ~ 600 マイク	-72 dBu (0.195 mV)	-60 dBu (0.775 mV)	-40 dBu (7.75 mV)	XLR-3-31 タイプ (バランス型)
	-16			-28 dBu (30.9 mV)	-16 dBu (123 mV)	-10 dBu (245 mV)	
ST CH LINE INPUT (CH3(L)/CH4(R)、 CH5(L)/CH6(R))	-34	10 k	600 ライン	-46 dBu (3.88 mV)	-34 dBu (15.5 mV)	-14 dBu (155 mV)	フォーンジャック (アンバランス型)
	+10			-2 dBu (0.616 V)	+10 dBu (2.45 V)	+30 dBu (24.5 V)	
ST CH INPUT (CH7(L)/CH8(R))		10 k	600 ライン	-22 dBu (61.6 mV)	-10 dBu (245 mV)	+10 dBu (2.45 V)	フォーンジャック (アンバランス型)、 RCA ピンジャック
CH INSERT IN (CH1、2)		10 k	600 ライン	-20 dBu (77.5 mV)	0 dBu (0.775 V)	+20 dBu (7.75 V)	フォーンジャック (TRS) (アンバランス型 [T: アウト、R: イン、 S: グラウンド])
RETURN (L、R)		10 k	600 ライン	-12 dBu (195 mV)	+4 dBu (1.23 V)	+24 dBu (12.3 V)	フォーンジャック (アンバランス型)
2TR IN (L、R)		10 k	600 ライン	-26 dBV (50.1 mV)	-10 dBV (316 mV)	+10 dBV (3.16 V)	RCA ピンジャック

* 0 dBu=0.775 V、0 dBV=1 V とする

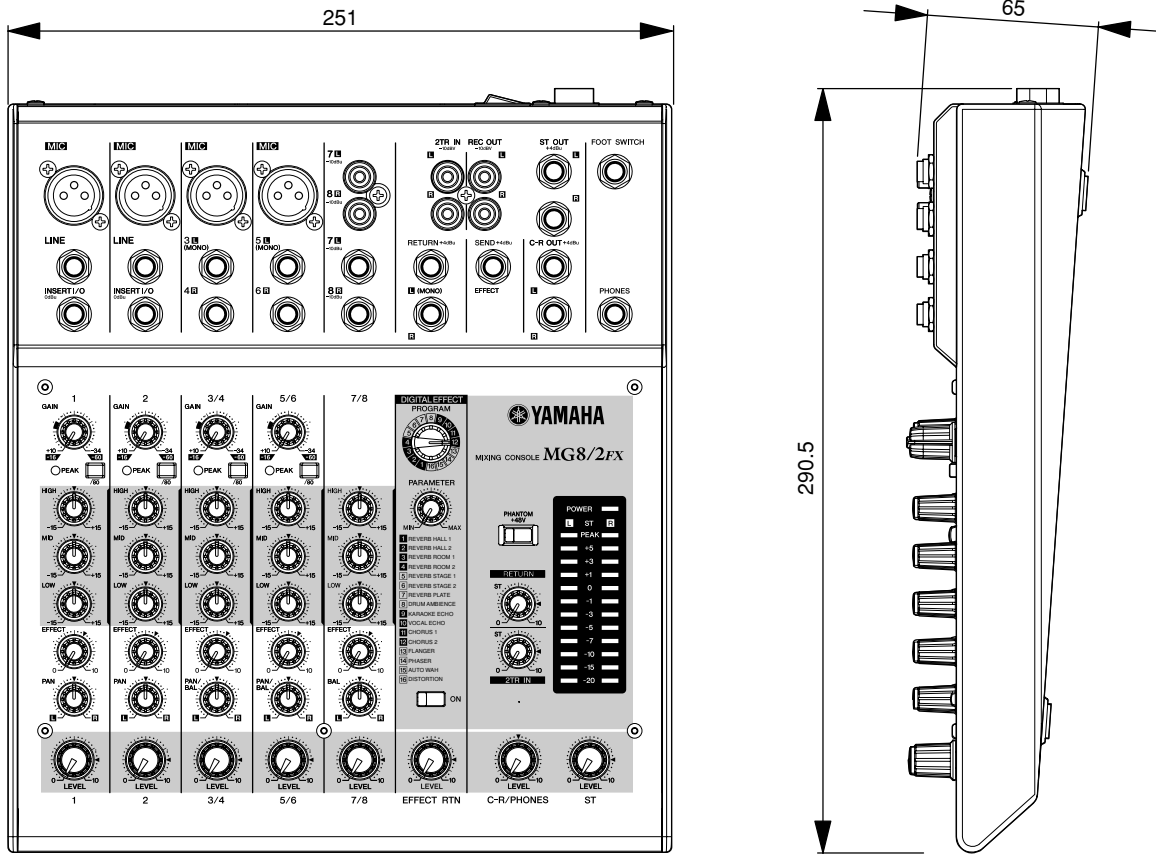
*1 入力感度：最大ゲイン測定時に定格出力が得られる最小レベル

出力仕様

出力端子名称	出力インピーダンス	適合インピーダンス	ノミナルレベル	最大ノンクリップレベル	端子仕様
ST OUT (L、R)	150	10 k ライン	+4 dBu (1.23 V)	+20 dBu (7.75 V)	フォーンジャック (TRS) (インピーダンスバランス型 [T: ホット、R: コールド、 S: グラウンド])
EFFECT SEND	150	10 k ライン	+4 dBu (1.23 V)	+20 dBu (7.75 V)	フォーンジャック (TRS) (インピーダンスバランス型 [T: ホット、R: コールド、 S: グラウンド])
CH INSERT OUT (CH1、2)	150	10 k ライン	0 dBu (0.775 V)	+20 dBu (7.75 V)	フォーンジャック (TRS) (アンバランス型 [T: アウト、 R: イン、S: グラウンド])
REC OUT (L、R)	600	10 k ライン	-10 dBV (316 mV)	+10 dBV (3.16 V)	RCA ピンジャック
C-R OUT (L、R)	150	10 k ライン	+4 dBu (1.23 V)	+20 dBu (7.75 V)	フォーンジャック (TRS) (インピーダンスバランス型 [T: ホット、R: コールド、 S: グラウンド])
PHONES	100	40 フォーン	3 mW	75 mW	ステレオフォーンジャック

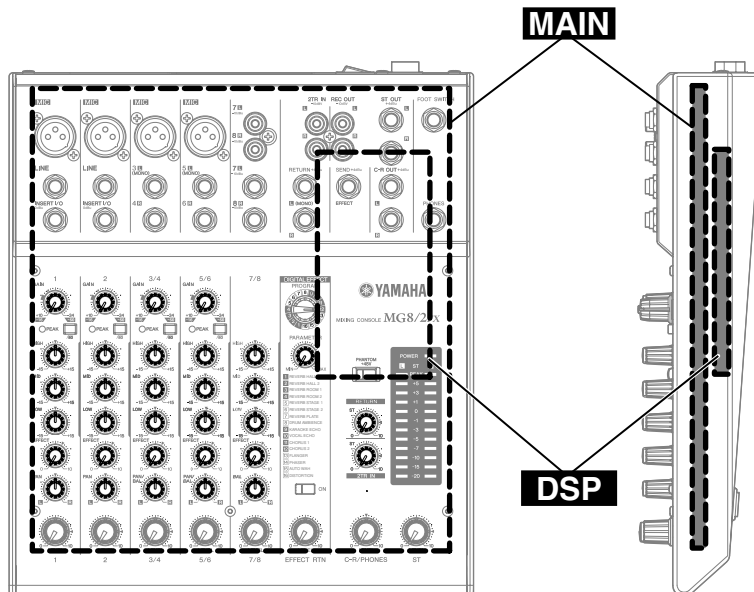
* 0 dBu=0.775 V、0 dBV=1 V とする

■ DIMENSIONS (寸法図)



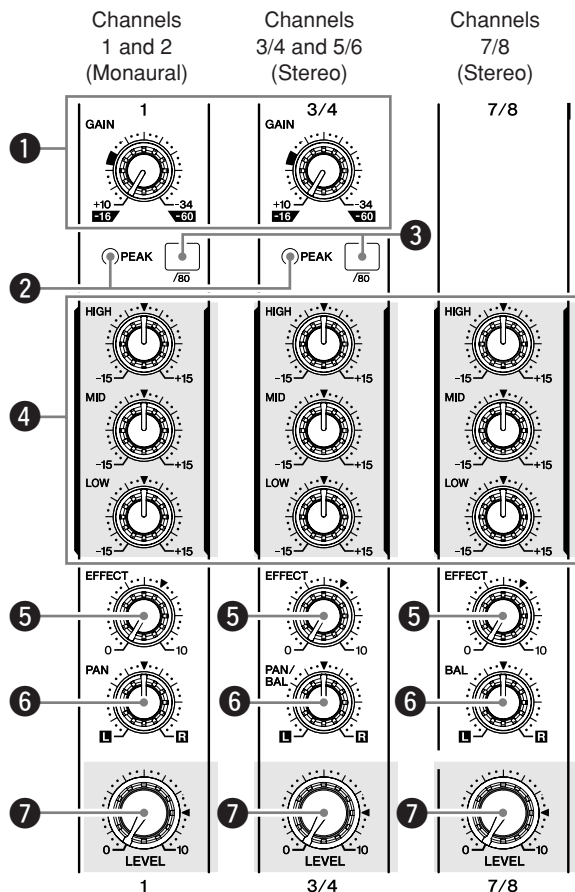
Unit: mm
(単位)

■ CIRCUIT BOARD LAYOUT (ユニットレイアウト)



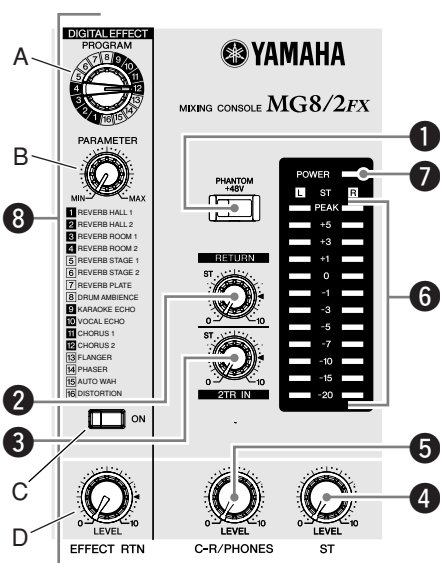
■ PANEL LAYOUT (パネルレイアウト)

Channel Control Section (チャンネルコントロール部)



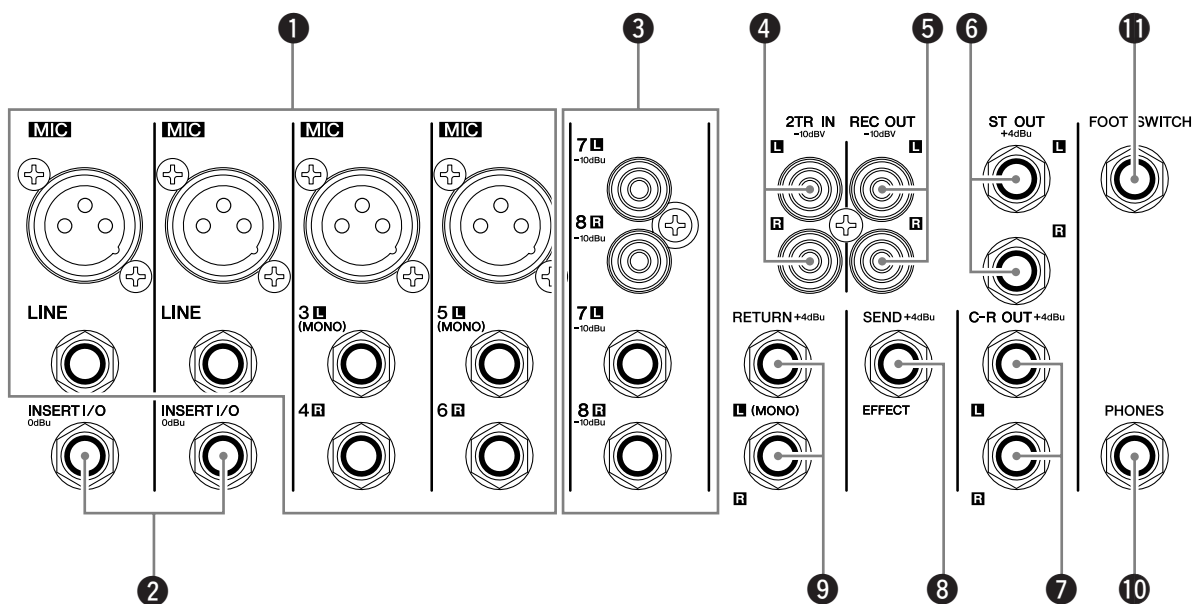
- ① [GAIN] Control
 - ② [PEAK] Indicator
 - ③ [/80] Switch (High Pass Filter)
 - ④ Equalizer ([HIGH], [MID], [LOW])
 - ⑤ [EFFECT] Controls
 - ⑥ [PAN] Controls (CHs 1 and 2)
[PAN/BAL] Control (CHs 3/4 and 5/6)
[BAL] Control (CH 7/8)
 - ⑦ Channel [LEVEL] Control
-
- ① [GAIN] コントロール
 - ② [PEAK] インジケーター
 - ③ [/80] (ハイパスフィルター) スイッチ
 - ④ イコライザー ([HIGH], [MID], [LOW])
 - ⑤ [EFFECT] コントロール
 - ⑥ [PAN] コントロール (CHs 1 and 2)
[PAN/BAL] コントロール (CHs 3/4 and 5/6)
[BAL] コントロール (CH 7/8)
 - ⑦ [LEVEL] コントロール

Master Control Section (マスターコントロール部)



- ① [PHANTOM +48V] Switch
 - ② [RETURN] Control
 - ③ [2TR IN] Control
 - ④ [ST Master LEVEL] Control
 - ⑤ [C-R/PHONES LEVEL] Control
 - ⑥ Level Meter
 - ⑦ [POWER] Indicator
 - ⑧ [DIGITAL EFFECT]
- A [PROGRAM] Dial
 - B [PARAMETER] Control
 - C [ON] Switch
 - D [EFFECT RTN] Control
-
- ① [PHANTOM +48V] スイッチ
 - ② [RETURN] コントロール
 - ③ [2TR IN] コントロール
 - ④ [ST] マスターコントロール
 - ⑤ [C-R/PHONES LEVEL] コントロール
 - ⑥ レベルメーター
 - ⑦ [POWER] インジケーター
 - ⑧ [DIGITAL EFFECT]
- A [PROGRAM] 選択ダイヤル
 - B [PARAMETER] コントロール
 - C [ON] スイッチ
 - D [EFFECT RTN] コントロール

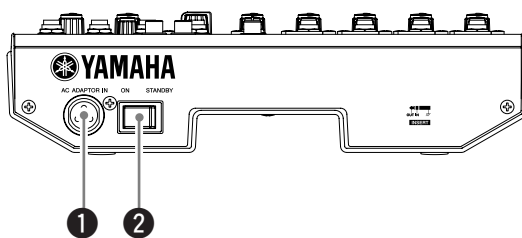
Input/Output Section (入出力部)



- ① Channel Input Jacks (CHs 1, 2, 3/4, 5/6)
[MIC] Jacks
[LINE] Jacks
- ② [INSERT I/O] Jacks (CHs 1 and 2)
- ③ Channel Input Jacks (CH 7/8)
- ④ [2TR IN] Jacks
- ⑤ [REC OUT](L, R) Jacks
- ⑥ [ST OUT](L, R) Jacks
- ⑦ [C-R OUT] Jacks
- ⑧ [SEND] Jacks
- ⑨ [RETURN L](MONO), [RETURN R] Jacks
- ⑩ [PHONES] Jack
- ⑪ [FOOT SWITCH] Jack

- ① チャンネル INPUT 端子 (CH 1, 2, 3/4, 5/6)
[MIC] 端子
[LINE] 端子
- ② [INSERT I/O] 端子 (CH 1, 2)
- ③ チャンネル INPUT 端子 (CH 7/8)
- ④ [2TR IN] 端子
- ⑤ [REC OUT](L, R) 端子
- ⑥ [ST OUT](L, R) 端子
- ⑦ [C-R OUT] 端子
- ⑧ [SEND] 端子
- ⑨ [RETURN L](MONO), [RETURN R] 端子
- ⑩ [PHONES] 端子
- ⑪ [FOOT SWITCH] 端子


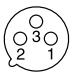
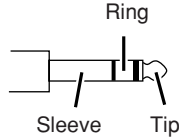
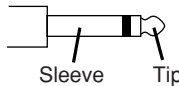
Rear Section (リア部)



- ① [AC ADAPTOR IN] Connector
- ② [POWER] Switch



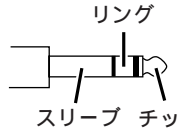
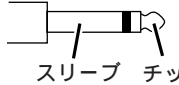
- ① [AC ADAPTOR IN] 端子
- ② 電源スイッチ

Connector Polarities

MIC INPUT	Pin 1: Ground Pin 2: Hot (+) Pin 3: Cold (-)	<div style="display: flex; justify-content: space-around;"> <div style="text-align: center;"> <p>INPUT</p>  </div> <div style="text-align: center;"> <p>OUTPUT</p>  </div> </div>
LINE INPUT (monaural channels), ST OUT, C-R OUT EFFECT *	Tip: Hot (+) Ring: Cold (-) Sleeve: Ground	
INSERT I/O	Tip: Output Ring: Input Sleeve: Ground	
PHONES	Tip: L Ring: R Sleeve: Ground	
RETURN, LINE INPUT (stereo channels)	Tip: Hot Sleeve: Ground	

* These jacks will also accept connection to monaural phone plugs. If you use monaural plugs, the connection will be unbalanced.

端子接続の極性

MIC INPUT	ピン 1 : グラウンド ピン 2 : ホット (+) ピン 3 : コールド (-)	<div style="display: flex; justify-content: space-around;"> <div style="text-align: center;"> <p>INPUT</p>  </div> <div style="text-align: center;"> <p>OUTPUT</p>  </div> </div>
LINE INPUT (モノラルチャンネル), ST OUT, C-R OUT EFFECT *	チップ : ホット (+) リング : コールド (-) スリーブ : グラウンド	
INSERT I/O	チップ : Output リング : Input スリーブ : グラウンド	
PHONES	チップ : L リング : R スリーブ : グラウンド	
RETURN, LINE INPUT (ステレオチャンネル)	チップ : ホット スリーブ : グラウンド	

* これらの端子に、モノラルタイプのフォーン端子を使用することもできます。その場合は、アンバランスとなります。

■ DISASSEMBLY PROCEDURE (分解手順)

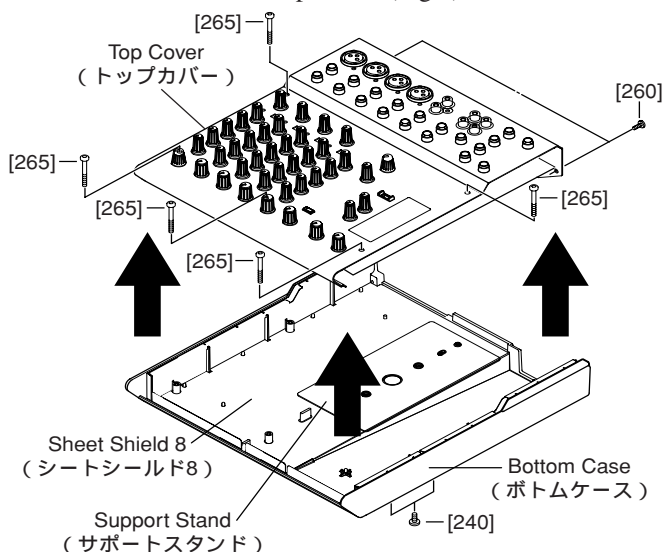
1. Bottom Case (Time required: About 1 minute)

- 1-1 Remove the two (2) screws marked [260].(Fig.1)
- 1-2 Remove the five (5) screws marked [265] using a hexagonal wrench.(Fig.1)

Note: The spacers [160] have been attached to the five (5) screws marked [265] respectively. Be careful not to lose the spacers while disassembling.(Fig.2)

- 1-3 Under such a condition, lift the top cover up. The bottom case (with the sheet shield 8 and the support stand) can then be removed.(Fig.1)

* Remove the two (2) screws marked [240].
The bottom case, the sheet shield 8 and the support stand can then be separated. (Fig.1)



- [240]: Bind Head Tapping Screw-S 3.0X6 MFZN2BL(EP630210)
+ バインドSタイト
- [260]: Bind Head Tapping Screw-B 3.0X8 MFZN2BL (EP600190)
+ バインドBタイト
- [265]: Cap Screw 3X25 MFZN2BL (WD251500) 6角孔付きPタイト

(Fig.1)

2. DSP Circuit Board (Time required: About 3 minutes)

- 2-1 Remove the bottom case.(See procedure 1.)
- 2-2 Remove the one (1) screw marked [263], and pull out the power switch and AC connector from the holes on the rear panel.(Fig.3)
- 2-3 Turn the unit upside down.
- 2-4 Remove the two (2) screws marked [130]. The shield cover can then be removed.(Fig.4)
- 2-5 Remove the four (4) screws marked [110], and pull out the connector CNM02 (on the DSP circuit board) from the connector CNE01 (on the MAIN circuit board).(Fig.4)

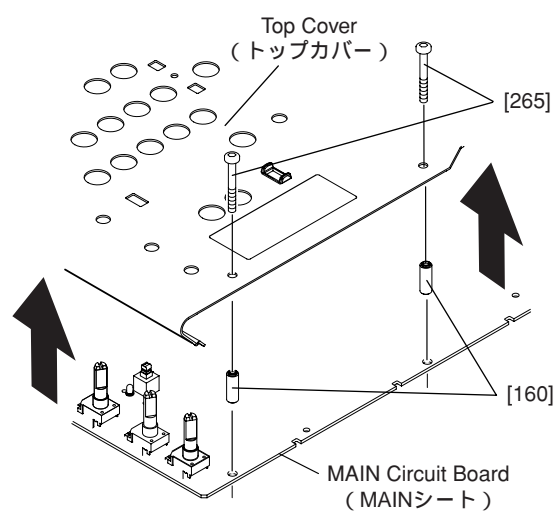
1. ボトムケース (所要時間:約1分)

- 1-1 [260]のネジ2本を外します。(Fig.1)
- 1-2 [265]のネジ5本を六角レンチで外します。(Fig.1)

注) [265]のネジ5本には、それぞれ[160]のスペーサーが付いています。作業時にスペーサーを無くさない様に注意して下さい。(Fig.2)

- 1-3 この状態で、トップカバー部分を上に持ち上げると、ボトムケース (シートシールド8、サポートスタンド付) が外れます。(Fig.1)

* [240]のネジ2本を外すとボトムケース、シートシールド8、サポートスタンドが分離できます。(Fig.1)

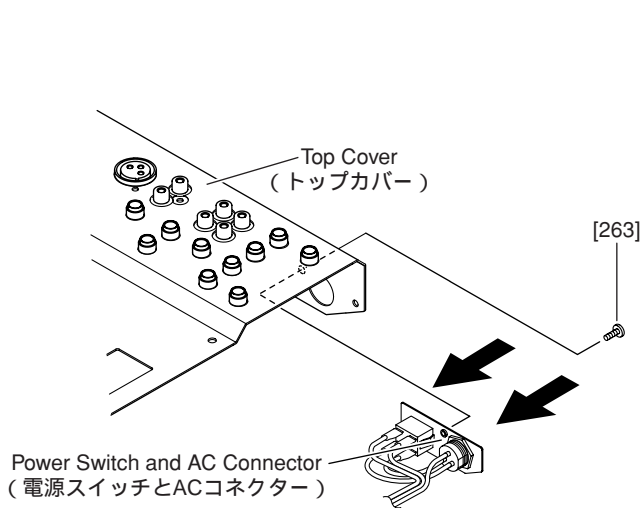


- [160]: Spacer MG8/2FX (WD237400) スペーサー MIX
- [265]: Cap Screw 3X25 MFZNBL (WD251500) 6角孔付きPタイト

(Fig.2)

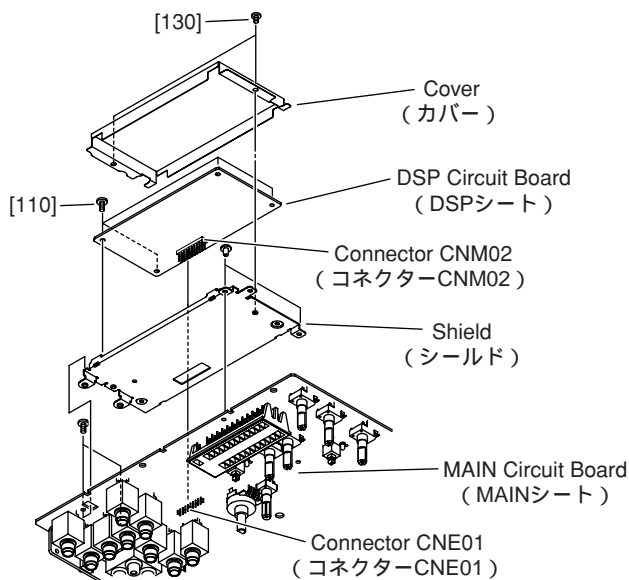
2. DSPシート (所要時間:約3分)

- 2-1 ボトムケースを外します。(1項参照)
- 2-2 [263]のネジ1本を外し、電源スイッチとACコネクタをトップカバーのリア側の穴から外します。(Fig.3)
- 2-3 本体を逆さまにします。
- 2-4 [130]のネジ2本を外し、シールドカバーを外します。(Fig.4)
- 2-5 [110]のネジ4本を外し、コネクタ (CNM02) を MAIN シート上のコネクタ (CNE01) より抜き、DSPシートを外します。(Fig.4)



[263]: Bind Head Tapping Screw-S 3.0X6 MFZN2BL (EP630210)
+ バインドS タイト

(Fig.3)



[110]: Bind Head Tapping Screw-S 3.0X6 MFZN2BL (EP630210)
+ バインドS タイト

[130]: Bind Head Tapping Screw-S 2.6X4 MFZN2Y (VU757900)
+ バインドS タイト

(Fig.4)

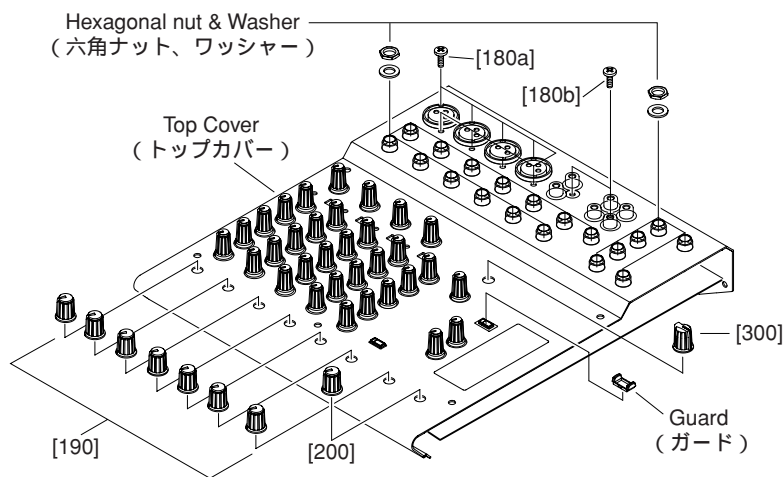
3. MAIN circuit board

(Time required: About 14 minutes)

- 3-1 Remove the bottom case.(See procedure 1.)
 - 3-2 Remove the one (1) knob (red) marked [200].(Fig.5)
 - 3-3 Remove the seven (7) knobs (white) marked [190].(Fig.5)
 - 3-4 Remove the one (1) knob (gray) marked [300].(Fig.5)
 - 3-5 Remove the one (1) screw marked [263], and pull out the power switch and AC connector from the holes on the rear of the top cover.(Fig.3)
 - 3-6 Remove the eight (8) screws marked [180a].(Fig.5)
 - 3-7 Remove the two (2) screws marked [180b].(Fig.5)
 - 3-8 Remove the nineteen (19) sets of the hexagonal nut and washer using a box wrench.(Fig.5)
 - 3-9 Lift up the top cover to remove the MAIN circuit board.(Fig.2)
- Note: A guard has been attached to the place of PHANTOM +48V on the top cover. Be careful not to lose the guard while disassembling.(Fig.5)
- 3-10 Remove the DSP circuit board. (See procedure 2 (2-3 to 2-5).)
 - 3-11 Remove the two (2) screws marked [80].(Fig.6)
 - 3-12 Remove the two (2) plastic rivets marked [90].(Fig.6)
 - 3-13 Pull out the two protruding portions of the shield from the holes on the MAIN circuit board.
The shield can then be removed from the MAIN circuit board.(Fig.7)

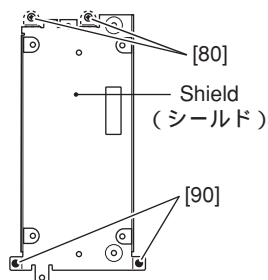
3. MAINシート (所要時間:約 14分)

- 3-1 ボトムケースを外します。(1項参照)
 - 3-2 [200]のつまみ (赤) 1個を外します。(Fig.5)
 - 3-3 [190]のつまみ (白) 7個を外します。(Fig.5)
 - 3-4 [300]のつまみ (灰) 1個を外します。(Fig.5)
 - 3-5 [263]のネジ1本を外し、電源スイッチとACコネクタをトップパネルのリア側の穴から外します。(Fig.3)
 - 3-6 [180a]のネジ8本を外します。(Fig.5)
 - 3-7 [180b]のネジ2本を外します。(Fig.5)
 - 3-8 六角ナットとワッシャ19セットをボックスレンチで外します。(Fig.5)
 - 3-9 トップカバーを上を持ち上げ、MAINシートを外します。(Fig.2)
- 注) トップカバーの[PHANTOM + 48V]の位置にはガードが取り付けられています。作業時にガードを無くさない様に注意して下さい。(Fig.5)
- 3-10 DSPシートを外します。(2項の2-3 ~ 2-5参照)
 - 3-11 [80]のネジ2本を外します。(Fig.6)
 - 3-12 [90]のプラスチックリベットを2個外します。(Fig.6)
 - 3-13 シールドの突起部分2箇所をMAINシートの穴から抜き、シールドを外します。(Fig.7)



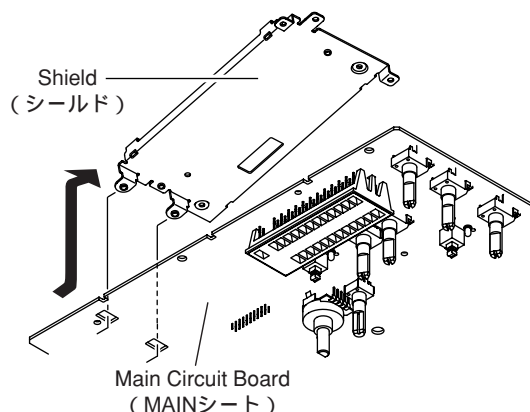
- [180]: Bonding Tapping Screw-B 3.0X10 MFZN2BL (VQ049800) **ボンディングB タイト**
- [190]: Knob WHITE/M-GLAY (WA009900) **ノブLEVEL**
- [200]: Knob RED/M-GRAY (WA010000) **ノブLEVEL**
- [300]: Knob BLACK (WD233000) **ノブSELECT 色上**

(Fig.5)



- [80]: Bind Head Tapping Screw-S 3.0X6 MFZN2BL (EP630210) **+ バインドS タイト**
- [90]: Plastic Rivet NRP-345 (CB815740) **プラスチックリベット**

(Fig.6)

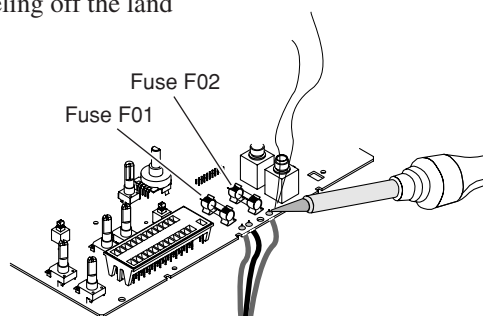


(Fig.7)

3-14 If necessary, using a soldering iron, remove the three soldered places on the MAIN circuit board, which have been connected to the wirings from the power switch and AC connector.(Fig.8)

Note: While soldering, be careful not to apply too much heat to the land pattern on the circuit board. Too much heat might cause peeling off the land pattern.(Fig.8)

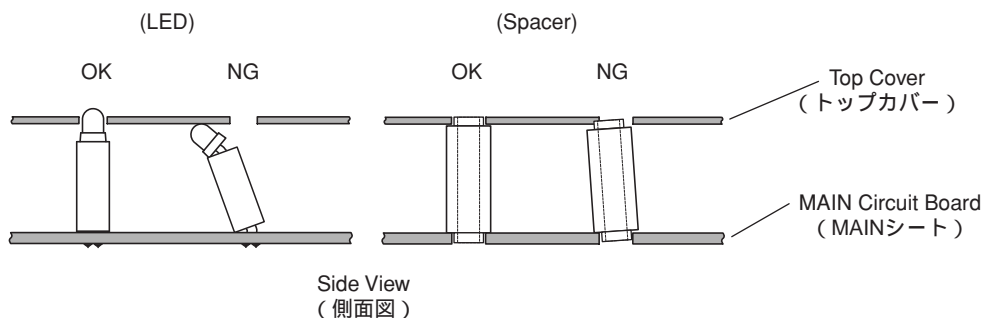
3-14 (もし必要なら) 電源スイッチ、AC コネクターのワイヤリングの MAIN シート上の半田付け部分3箇所を半田ゴテを使用して外します。(Fig.8)
注) 基板ランドを剥がさない様に半田ゴテの当てすぎに注意して下さい。(Fig.8)



(Fig.8)

Note: When reassembling the MAIN circuit board and the top cover, confirm whether the heads of LEDs and spacers correctly come out of the corresponding holes on the top cover.(Fig.9)

注) MAINシートとトップカバーの再組立時に、LEDの頭とスペーサーがパネルの穴から正しく出ているか注意して下さい。(Fig.9)



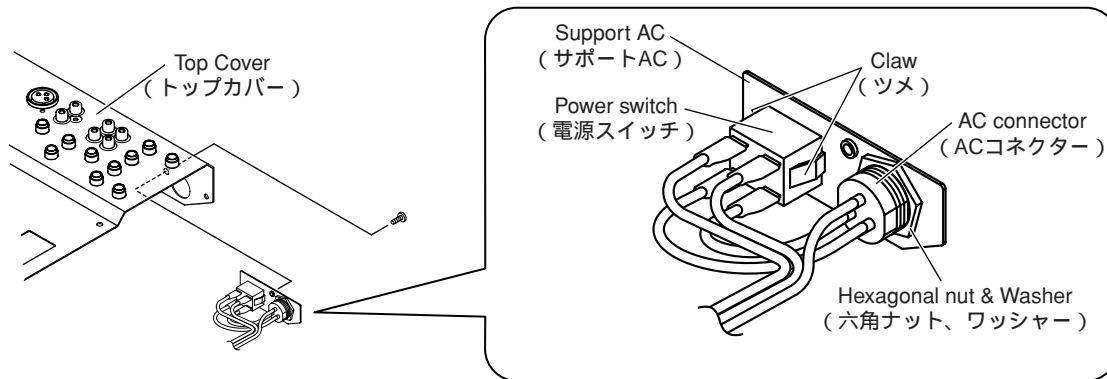
(Fig.9)

4. Power supply switch and AC connector (Time required: About 4 minutes)

- 4-1 Remove the bottom case. (See procedure 1.)
- 4-2 Remove the one (1) screw marked [263], and pull out the power switch and AC connector from the holes on the rear of the top cover.(Fig.3)
- 4-3 Remove the power switch by pressing its claw. (Fig.10)
- 4-4 To remove the AC connector, remove the hexagonal nut and flat washer.(Fig.10)
- * Unless the wirings connected to the AC connector are removed, the AC connector cannot be removed from the support AC.

4. 電源スイッチとACコネクタ (所要時間:約4分)

- 4-1 ボトムケースを外します。(1項参照)
- 4-2 [263]のネジ1本を外し、電源スイッチとACコネクタをトップパネルのリア側の穴から外します。(Fig.3)
- 4-3 電源スイッチのツメを押して、電源スイッチを外します。(Fig.10)
- 4-4 六角ナットと平ワッシャを外してACコネクタを外します。(Fig.10)
- * ACコネクタは、接続されている線材を外さないとサポートACとは分離できません。



(Fig.10)

5. Fuse (Time required: About 11 minutes)

- 5-1 Remove the MAIN circuit board. (See procedure 2 (3-1 to 3-9).)
- 5-2 Exchange the fuse (F01/F02) for new one on the MAIN circuit board.(Fig.8)

5. ヒューズ交換 (所要時間:11分)

- 5-1 MAINシートを外します。(2項の3-1 ~ 3-9参照)
- 5-2 MAINシート上のヒューズ (F01,F02) を交換します。(Fig.8)

■ LSI PIN DESCRIPTION (LSI 端子機能表)

• YMW767-V (X3271A00) CPU

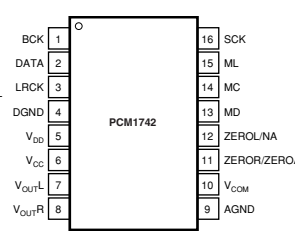
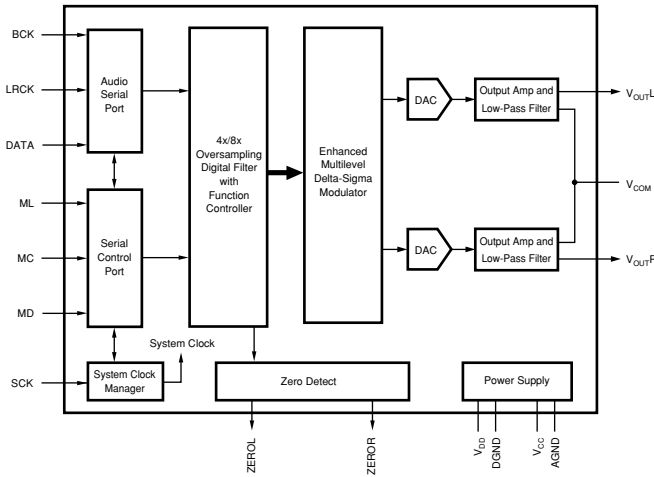
DSP: ICM07

Pin No.	NAME	I/O	FUNCTION	Pin No.	NAME	I/O	FUNCTION
1	VSS	-	VSS	65	VSS	-	VSS
2	TESTN	I	Input for TEST	66	IOVDD	-	IOVDD +3.3V
3	PLLBP	I	PLL bypass select	67	LBN/LWRN/PF6	O	External memory lower-byte enable
4	PLLVDD	-	PLLVDD +2.5V	68	UBN/UWRN/PF7	O	External memory upper-byte enable
5	CIN	-	Capacitor terminal for PLL	69	RDN/PF4	O	External memory read enable
6	PLLVSS	-	PLLVSS	70	MD00	I/O	External memory data bus
7	TRSTN	I	JTAG input	71	MD08	I/O	
8	TMS	I		72	MD01	I/O	
9	TCK	I		73	MD09	I/O	
10	TDI	I		74	MD02	I/O	
11	TD0	O	JTAG output	75	MD10	I/O	VSS
12	XI	I	Crystal oscillator	76	MD03	I/O	
13	XO	O	Crystal oscillator	77	VSS	-	External memory data bus
14	VSS	-	VSS	78	MD11	I/O	
15	VDD	-	VDD +2.5V	79	MD04	I/O	
16	ICN	I	Hardware reset	80	MD12	I/O	
17	ECSN	I	CPU I/F chip select	81	MD05	I/O	
18	EWRN/PD5	I	CPU I/F write enable	82	MD13	I/O	External memory data bus
19	ERDN/PD4	I	CPU I/F read enable	83	MD06	I/O	
20	EA3/PD3	I	CPU I/F address bus	84	MD14	I/O	
21	EA2/PD2	I		85	MD07	I/O	
22	EA1/PD1	I		86	MD15	I/O	
23	EA0/PD0	I		87	WRN/PF5	O	External memory write enable
24	IOVDD	-	IOVDD +3.3V	88	VSS	-	VSS
25	ED0/PC0	I/O	CPU I/F data bus	89	VDD	-	VDD +2.5V
26	ED1/PC1	I/O		90	IOVDD	-	IOVDD +3.3V
27	ED2/PC2	I/O		91	MA17	O	External memory address bus
28	ED3/PC3	I/O		92	MA16	O	
29	ED4/PC4	I/O		93	MA15	O	
30	ED5/PC5	I/O		94	MA14	O	
31	ED6/PC6	I/O		95	MA13	O	
32	ED7/PC7	I/O	96	MA12	O		
33	VSS	-	VSS	97	MA11	O	
34	IRQ0N/PH0	I	Interrupt input	98	MA10	O	
35	TxD0	O	Serial output	99	MA09	O	
36	RxD0	I	serial input	100	MA08	O	
37	TxD1/PG2	O	Serial output	101	MA07	O	
38	RxD1/PH1	I	serial input	102	MA06	O	
39	SCLK1/PH2	I	External synchronization clock	103	MA05	O	
40	SD0	O	Serial output	104	VSS	-	VSS
41	SDI/PH3	I	serial input	105	MA04	O	External memory address bus
42	BCLK	O	Bit clock output	106	MA03	O	
43	WCLK/SY0	O	Word clock output	107	MA02	O	
44	SYSCLK/PG3	O	Clock output	108	MA01	O	
45	VSS	-	VSS	109	CS0N/PG0	O	External memory chip select
46	VDD	-	VDD +2.5V	110	MA18	O	External memory address bus
47	IOVDD	-	IOVDD +3.3V	111	MA19	O	
48	PA0	I/O	I/O port	112	MA21/PF1	O	
49	PA1	I/O		113	MA22/PF2	O	
50	PA2	I/O		114	MA20	O	
51	PA3	I/O		115	MA23/PF3	O	External memory address bus
52	PA4	I/O		116	CS1N/PG1	O	External memory chip select
53	PA5	I/O		117	MA00/PF0	O	
54	PA6	I/O	118	VSS	-	VSS	
55	PA7	I/O	119	VDD	-	VDD +2.5V	
56	VSS	-	VSS	120	IOVDD	-	IOVDD +3.3V
57	PB0	I/O	I/O port	121	CS2N/PE0	O	External memory chip select
58	PB1	I/O		122	CS3N/PE1	O	
59	PB2	I/O		123	CS4N/CASN/PE2	O	
60	PB3	I/O		124	CS5N/PE3	O	
61	PB4	I/O		125	CS50RDN/PE4	O	
62	PB5	I/O		126	CS51WRN/PE5	O	
63	PB6	I/O		127	CS52WRN/PE6	O	
64	PB7/SY1	I/O		128	CS53WRN/RASN/PE7	O	

IC BLOCK DIAGRAM (IC ブロック図)

● PCM1742KEG/2K (X3538A00) Digital to Analog Converter

DSP: ICM08



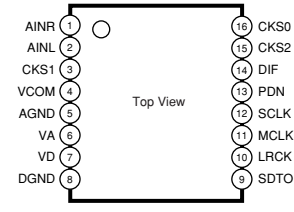
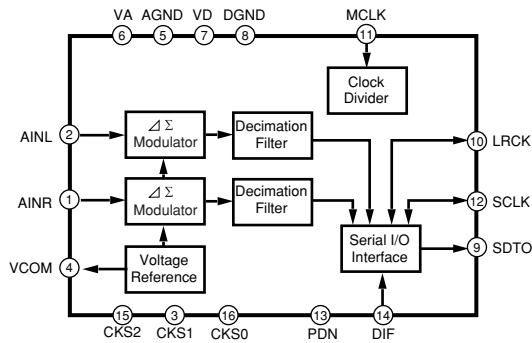
PIN ASSIGNMENTS

PIN	NAME	TYPE	FUNCTION
1	BCK	IN	Audio Data Bit Clock Input. ⁽¹⁾
2	DATA	IN	Audio Data Digital Input. ⁽¹⁾
3	LCLK	IN	L-Channel and R-Channel Audio Data Latch Enable Input. ⁽¹⁾
4	DGND		Digital Ground
5	V _{DD}		Digital Power Supply, +3.3V
6	V _{CC}		Analog Power Supply, +5V
7	V _{OUTL}	OUT	Analog Output for L-Channel.
8	V _{OUTR}	OUT	Analog Output for R-Channel.
9	AGND		Analog Ground
10	V _{COM}		Common Voltage Decoupling.
11	ZEROR/ZEROA	OUT	Zero Flag Output for R-Channel/Zero Flag Output for L/R-Channel.
12	ZEROL/NA	OUT	Zero Flag Output for L-Channel/No Assign.
13	MD	IN	Mode Control Data Input. ⁽²⁾
14	MC	IN	Mode Control Clock Input. ⁽²⁾
15	ML	IN	Mode Control Latch Input. ⁽²⁾
16	SCK	IN	System Clock Input.

NOTES: (1) Schmitt-trigger input, 5V tolerant. (2) Schmitt-trigger with internal pull-down, 5V tolerant.

● AK5381VT-E2 (X5219A00) Analog to Digital Converter

DSP: ICM04

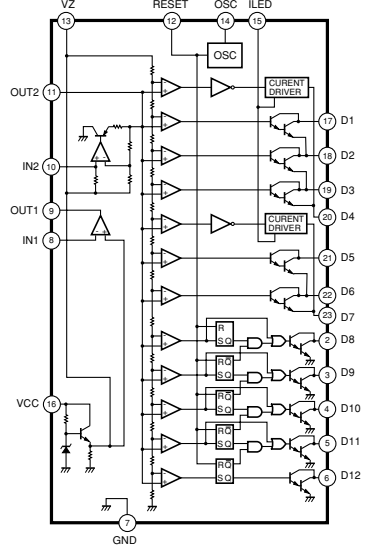


Pin No.	Pin Name	I/O	Function
1	AINR	I	Rch Analog Input Pin
2	AINL	I	Lch Analog input Pin
3	CKS1	I	Mode Select 1 Pin
4	VCOM	O	Common Voltage Output Pin, VA/2 Bias voltage of ADC input.
5	AGND	-	Analog Ground Pin
6	VA	-	Analog Power Supply Pin, 4.5 ~ 5.5V
7	VD	-	Digital Power Supply Pin, 2.7 ~ 5.5V(Fs=4K ~ 48kHz), 3.0 ~ 5.5V(Fs=48k ~ 96kHz)
8	DGND	-	Digital Ground Pin
9	SDTO	O	Audio Serial Data Output Pin "L" Output at Power-down mode.
10	LCLK	I/O	Output Channel Clock Pin "L" Output in Master Mode at Power-down mode.
11	MCLK	I	Master Clock Input Pin
12	SCLK	I/O	Audio Serial Data Clock Pin "L" Output in Master Mode at Power-down mode.
13	PDN	I	Power Down mode Pin "H":Power up, "L":Power down
14	DIF	I	Audio Interface Format Pin "H":24bit I2S Compatible, "L":24bit MSB justified
15	CKS2	I	Mode Select 2 Pin
16	CKS0	I	Mode Select 0 Pin

Note: All input pins should not be left floating.

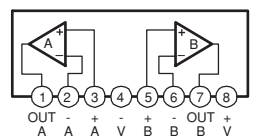
● LB1412M (X5838A00) LED Driver

MAIN: IC803, IC805



● NJM4556AL (XP844A00) Dual Operational Amplifier

MAIN: IC806



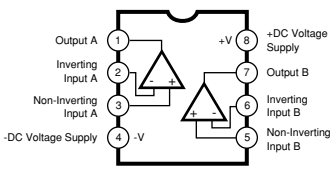
NJM4580M-D (X5025A00)

NJM4558M (X5676A00)

NJM2068M-D (X3505A0)

Dual Operational Amplifier

MAIN:IC101, 201, 301, 401, 801, 804
 MAIN:IC103, 304, 404, 503
 MAIN:IC202, 302, 303, 402, 403, 501, IC502, 701, 702, 802
 DSP:ICM09, 11

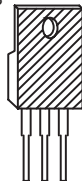


• MAIN Circuit Board

IC01-IC05, Q01

Apply silicon grease to the shaded area before installing ICs 01-05 and Q01 on the heat sink.

放熱板に取り付ける前に斜線部にシリコングリスを塗ること。

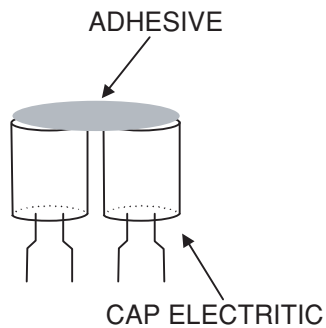


The Electric in the PWB silk shaded area is a thing fixed to the PWB with adhesives.

基板シルク斜線部のケミコン（3カ所）は基板に接着剤で固定すること。

C101,C102,C201,C202,C301,C302,C401,C402 should fix adjacent CAP ELECTRIC with adhesives.

C101,C102,C201,C202,C301,C302,C401,C402 は隣り合うケミコン同士を接着剤で固定すること。

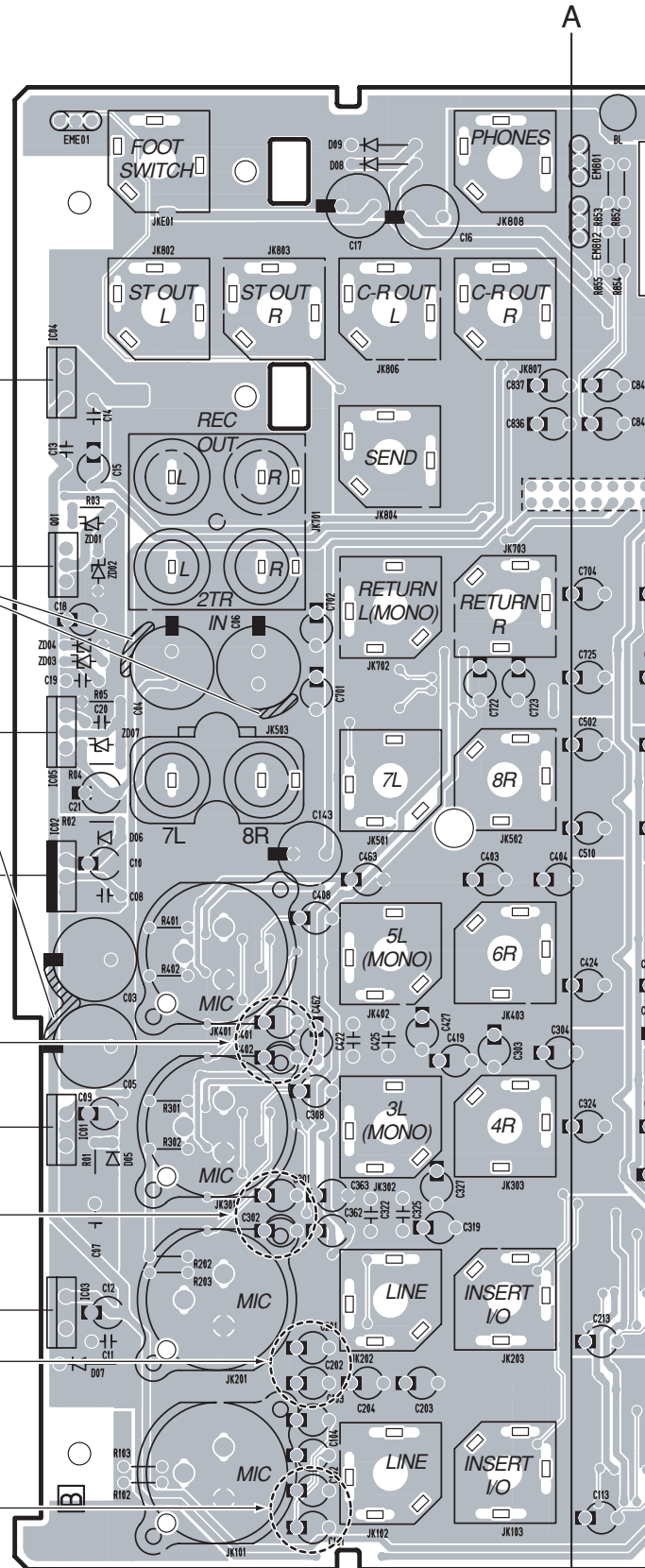


C401-C402

C301-C302

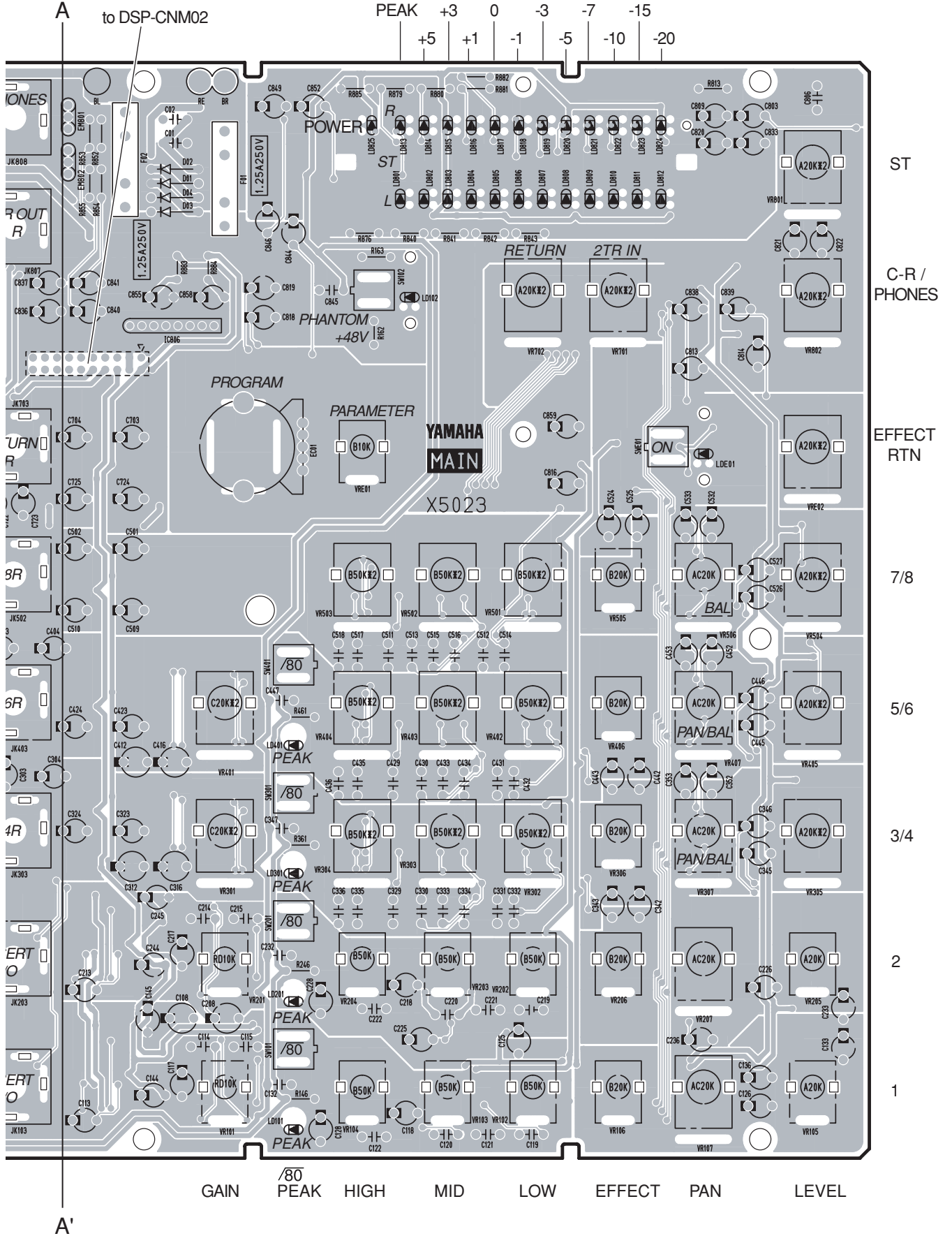
C201-C202

C101-C102



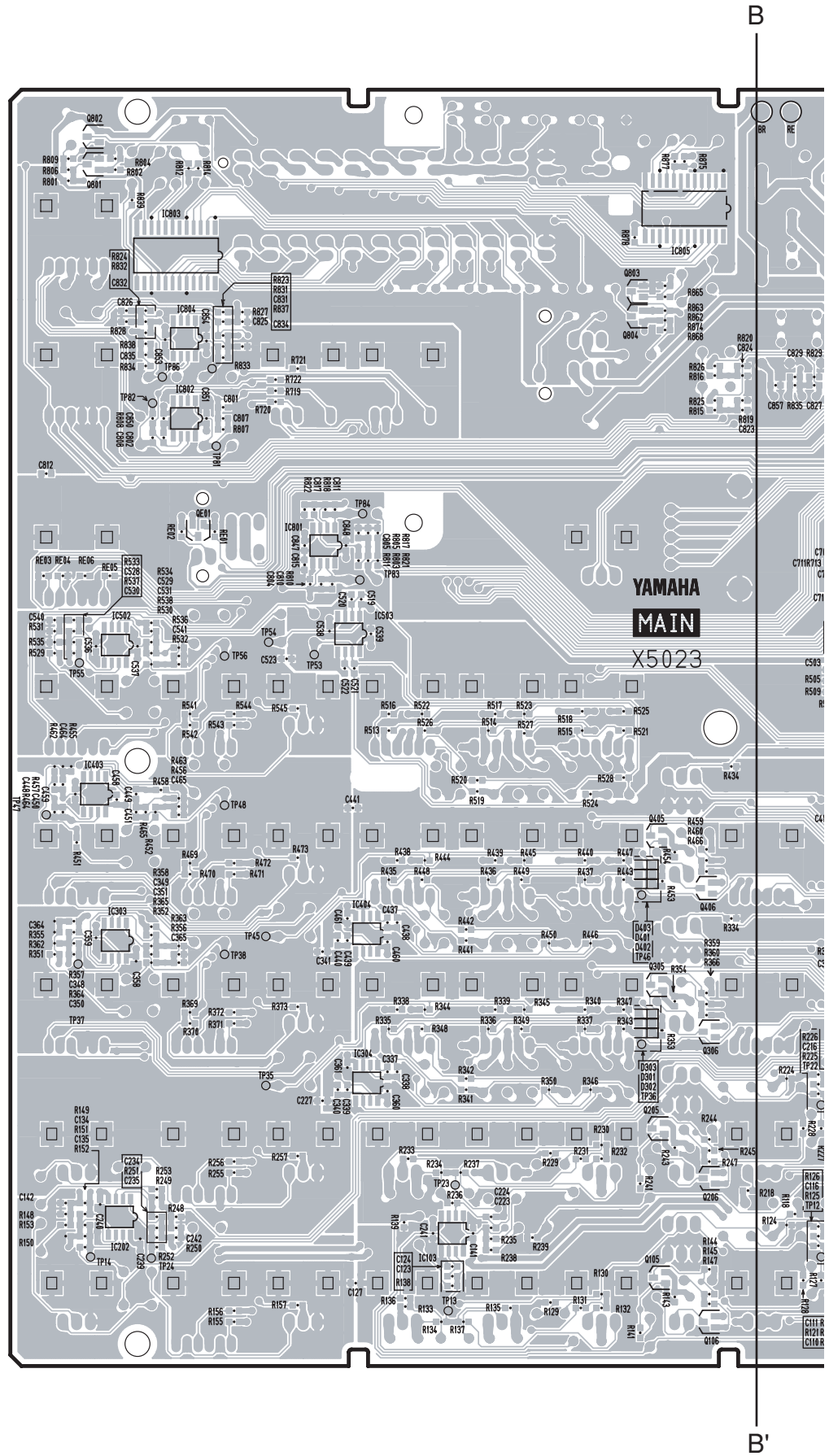
A

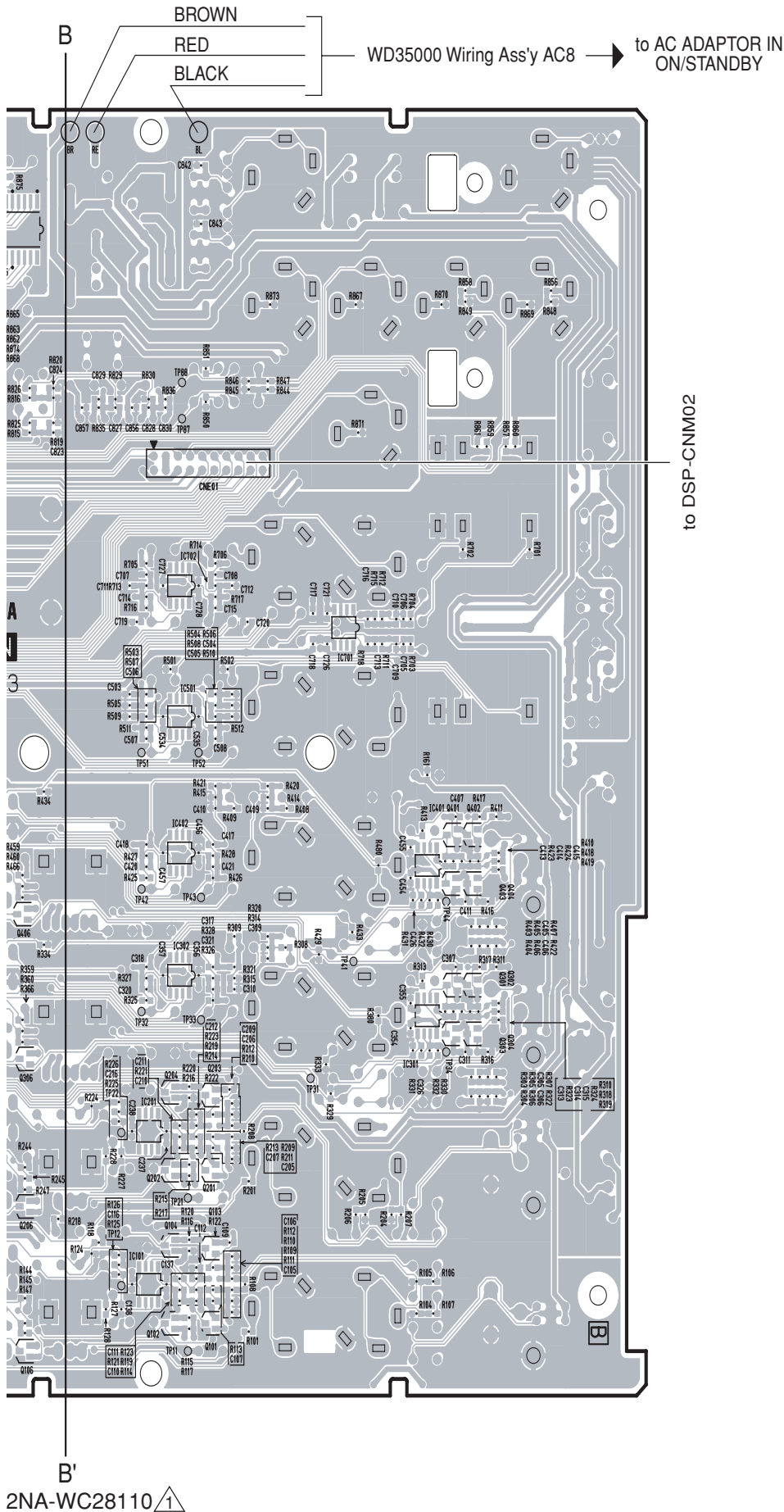
A'



Component Side (部品側)

• MAIN Circuit Board





Pattern Side (パターン側)

■ INSPECTIONS

1. Power Supply

AC Adaptor shall be used.

W0703500(U,V:120V), WC711000(O:220V), WC703800(K:220V), WC703700(B:230V),
WC703600(H,W:230V), WC703900(A:240V), WC703400(J:100V)

2. Power Indicator and Effect On LED Inspection

POWER LED & DIGITAL EFFECT ON LED shall light when the unit is turned on.

Next, turn off the DIGITAL EFFECT ON switch. (Then, LED shall be off.)

3. Mixer Section Inspection

3.1 Preparation

* Unless otherwise specified, the input signal shall be 1kHz sine wave, and the input signal impedance shall be 150Ω.

* The load resistances for each output terminal are as follows.

PHONES(L/R) : 40Ω
Others : 10kΩ

* Unless otherwise specified, the operation elements shall be set as follows.

- CH(1-2) INPUT

GAIN control	: MAX(-60dBu)
√ 80 switch	: OFF
EQ (HIGH, MID, LOW) level control	: CENTER
EFFECT level control	: MAX
PAN control	: L
CH LEVEL VR	: MAX

- ST CH (3/4, 5/6)

GAIN control	: MIC: MAX(-60dBu)
√ 80 switch	: OFF
EQ (HIGH, MID, LOW) level control	: CENTER
EFFECT level control	: MAX
PAN/BAL control	: L
CH LEVEL VR	: MAX

- ST CH (7/8)

EQ (HIGH, MID, LOW) level control	: CENTER
EFFECT level control	: MAX
BAL control	: L
CH LEVEL VR	: MAX

- DIGITAL EFFECT

PROGRAM select switch	: 1
PARAMETER control	: MIN
ON switch	: ON(LED shall light) when taking measurement only/OFF otherwise
EFFECT RTN VR	: MAX when taking measurement only/MIN otherwise

- MASTER control

RETURN to ST level control	: MAX
2TR IN to ST level control	: MAX
C-R/PHONES level control	: MAX
ST Master VR	: MAX

- Others

PHANTOM switch	: OFF
----------------	-------

3.2 Gain

The output levels shall be within the range specified in the Table 3.2-1 to 3.2-6.

Table 3.2-1 [CH INPUT(1, 2)] [Unit: dBu]

	INPUT	INPUT Level	Gain	ST L OUT	ST R OUT	SEND/EFFECT	C-R OUT L	C-R OUT R
(1)	Mic	-72	Max	0 ± 2 (*1)	0 ± 2 (*1)	+5 ± 2	+16 ± 2 (*1)	+16 ± 2 (*1)
	Mic	-28	Min	+1 ± 2 (*1)	--	--	--	--
	Line	-46	Max	0 ± 2 (*1)	--	--	--	--

*1 Measure with the PAN control set at the center position.

For others, turn the PAN control counterclockwise fully for the ST L and turn it clockwise fully for the ST R.

* The difference in the level between channels shall be 2dB or less.

Table 3.2-2 [Unit: dBu]

	INPUT	INPUT Level	Gain	INSERT OUT 1, 2	REC OUT L	REC OUT R
	Mic 1, 2	-72	Max	-12 ± 2	--	--
	CH INSERT IN1	0	Unspecified	--	+4.2 ± 2	+4.2 ± 2
	CH INSERT IN2	0	Unspecified	--	+4.2 ± 2	--

Table 3.2-3 [Input Terminal STEREO IN] [Unit: dBu]

	INPUT	INPUT CH	INPUT Level	Gain	ST L OUT	ST R OUT	EFFECT
		Mic	-72	Max	0 ± 2 (*1)	0 ± 2 (*1)	+7 ± 2
(2)			-28	Min	+1 ± 2 (*1)	--	--
(3)	PHONES JACK	3.5L	-46	Max	+1 ± 2 (*1)	--	+7 ± 2
(4)		4.6R			--	+1 ± 2 (*1)	+1 ± 2

Table 3.2-4 [Input Terminal STEREO IN] [Unit: dBu]

	INPUT	INPUT CH	INPUT Level	ST L OUT	ST R OUT	EFFECT
(5)	PHONES JACK	7L	-22	+4 ± 2	--	+4 ± 2
(6)		8R		--	+4 ± 2	
(7)	PIN JACK	7L		+4 ± 2	--	
(8)		8R		--	+4 ± 2	

Table 3.2-5 [Input Terminal RETURN L,R] [Unit: dBu]

	INPUT	INPUT Level	ST L OUT	ST R OUT
(9)	L/MONO	-8	+4 ± 2	+4 ± 2
(10)	R		--	+4 ± 2

Table 3.2-6 [Input Terminal 2TR IN L,R] [Unit: dBu]

	INPUT	INPUT Level	ST L OUT	ST R OUT	C-R OUT L	C-R OUT R	PHONES L	PHONES R
(11)	L	-35.8	-12 ± 2	--	+4 ± 2	--	-7.5 ± 2	--
(12)	R		--	-12 ± 2	--	+4 ± 2	--	-7.5 ± 2

3.3 Frequency Characteristics

In the signal routes of the Table 3.2-1 to 3.2-6 indicated with (1) to (12), the 20Hz and 20kHz frequency response of each output shall be within the range of 0 dB +1/-2.5 dB compared to the 1kHz(0dB).

*The 20Hz level when the GAIN volume is Max shall be within the range of 0 dB +1.0/-4.5 dB compared to the 1kHz (0dB).

*In the route (1), check every OUT when the signal is fed to CH1, and check only the ST L OUT when the signal is fed to CH2 and other channels.

*In the route (4), check only the ST L OUT and the ST R OUT.

3.4 HPF

In the state of the Table 3.2-1 and 3.2-2, feeding 80 Hz -36dBu signal, and setting the GAIN to MIN, the STEREO L OUT level obtained when the $\sqrt{80}$ switch is set to ON shall be within the range of -3 dB +2/-2 dB compared to the level obtained when the switch is set to OFF.

3.5 Channel Equalizer Characteristics

In the state checked in 3.1 above, check the output level obtained at ST L OUT in the case of CH INPUT and ST CH INPUT L and at ST R OUT in the case of ST CH INPUT R when LO, HI and MID of INPUT are moved respectively.

Its level of each frequency shall be within the range specified in the table 3.5-1 compared to the output level obtained when the EQ gain control is center click position.

If it is without the range, search the frequency, within the range of $\pm 20\%$, of that the level is within the range of Table 3.5-1.

Table 3.5-1 [Unit: dB]

EQ control	EQ GAIN	Applied frequency	Variation width
HI	MAX	10kHz	+12 \pm 2
	MIN		-12 \pm 2
MID	MAX	2.5kHz	+15 \pm 2
	MIN		-15 \pm 2
LO	MAX	100Hz	+12 \pm 2
	MIN		-12 \pm 2

3.6 Crosstalk

Setting the VR to the nominal position, and turning the PAN control(BAL control in the case of ST CH INPUT) counterclockwise fully, the level of the leakage to ST R OUT shall be -50dBu or less when the output level of ST L OUT is +20dBu.

Also turning the PAN control clockwise fully, the level of the leakage to ST L OUT shall be -50dBu or less when the output level of ST R OUT is +20dBu.

In measuring the CH7 to CH10, the level of the leakage to ST OUT shall be -34dBu or less.

3.7 PEAK LED light-up level

Each LED shall light-up when a signal specified as below is fed to the MIC input.

Table 3.7-1 [Unit: dBu]

INPUT	PEAK LED
MIC	-43 \pm 2

3.8 Meter LED lighting check

PEAK LED lights up, when ST output level reaches +17.5 \pm 2dBu.

0 LED lights up, when ST output level reaches +4 \pm 2dBu.

Operate the MASTER VR and check that LED light up in order from “-20” to “PEAK”.

3.9 Distortion Factor

In the signal routes of the Table 3.2-1 to 3.2-6 indicated with (1) to (12)(except (3),(4)), set the VR of INPUT and MASTER to the Nominal Position, and set the GAIN to the position specified in the Table (except PHONES).

Then, feeding each 20Hz,1kHz and 20kHz signal, the distortion shall be less than 0.1%, when the output signal level is +14dBu.

At the C-R OUT (L/R), setting the Level Control to the 12 o'clock position, feeding each 20Hz, 1kHz and 20kHz signal, the distortion shall be less than 0.2%, when the output signal level is +3dBu.

*In the route (1), check every OUT when the signal is fed to CH1, and check only the ST L OUT when the signal is fed to CH2 and other channels.

*In the route (2), turning the PAN/BAL control to L fully, the distortion shall be less than 0.1%, when the ST L OUT signal level is +4dBu.

3.10 Maximum Output

In the state 3.1, the distortion factor shall be less than 1% when the output level is +20dBu at ST L OUT, ST R OUT, SEND/EFFECT and C-R OUT.

The distortion factor shall be less than 1% when the output level is +7.5dBu at PHONES (L/R).

In measuring the ST L OUT, the ST R OUT, set the PAN or BAL Control to L or R fully respectively.

In measuring the C-R OUT and PHONES, set the C-R/PHONE Control to MAX.

3.11 Equivalent Input Noise

In the state 3.1, connect between the CH INPUT MIC terminals (2pin-Hot and 3pin-Cold) with 150Ω, the noise level obtained at ST L OUT shall be less than -51.5dBu.

If it is over than -51.5dBu, calculate the input converted noise level (= noise level - channel gain) and it shall be less than -127.5dBu.

Connect between the ST INPUT MIC terminals(2pin-Hot and 3pin-Cold) with 150Ω, the noise level obtained at ST L OUT shall be less than -47.5dBu.

If it is over than -47.5dBu, calculate the input converted noise level (= noise level - channel gain) and it shall be less than -123.5dBu.

(Noise is measured with a 12.7kHz -6dB/octave low pass filter.)

3.12 Residual Noise

In the state 3.1, set the Level Control of all input CH to MIN.

Then when the MASTER VR set to the MAX or MIN position, the noise level shall be less than the level specified in the Table 3.12-1.

*When measuring the C-R OUT and the PHONES, set the ST VR to MIN.

(Noise is measured with a 12.7kHz -6dB/octave low pass filter.)

Table 3.12-1 [Unit: dBu]

VR	STEREO OUT	EFFECT OUT	C-R OUT
MAX	-81.0	-85.0	-87.0
MIN	-100.0	--	-93.0

3.13 PHANTOM

Connect a 10kΩ load resistance between the pin 1 and 2 of the MIC and short-circuit between the pin 2 and 3.

Turn on the PHANTOM switch(LED shall light)and the voltage between pin 1 and 2 shall be within +35±3V.

3.14 DIGITAL EFFECT

EFFECT RTN switch ON and feed -30dBu signal to CH1 MIC.

The output level shall be over 0 dBu in the Table 3.14-1.

Table 3.14-1 [Unit: dBu]

OUTPUT	CH1: GAIN VR	CH1: LEVEL VR EFFECT VR	CH1: PAN	PROGRAM select switch	PARAMETER
ST L OUT	MIN	MAX	R	1	MIN
ST R OUT			L		

Feed no signal and set the CH EFFECT level control and CH LEVEL VR to MIN.

The noise level of "ST OUT L/R" shall be less than -60dBu.

3.15 Others

1. DIGITAL EFFECT(Confirmation by Hearing Test)

Before testing, set the controls as shown below.

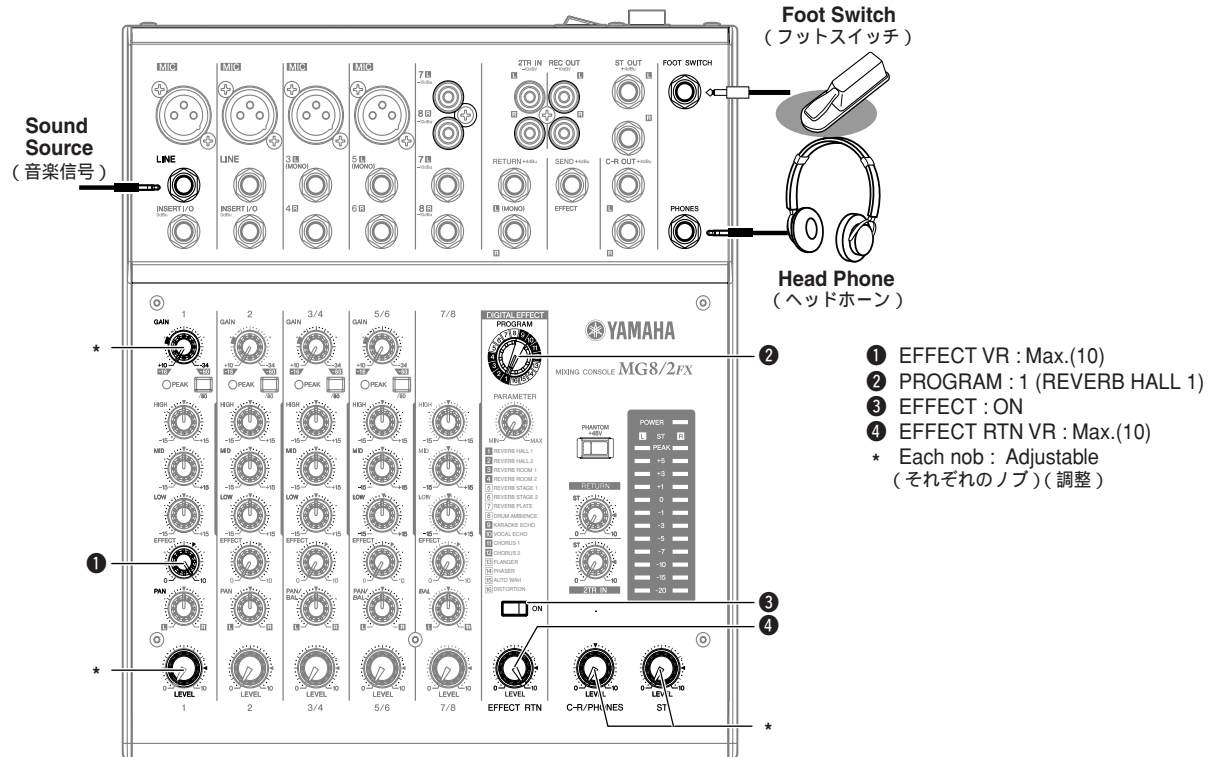
EFFECT VR: Max.(10), PROGRAM: 1, EFFECT: ON, EFFECT RTN VR: Max.(10)

Feed a sound source at an appropriate level to CH1 and confirm whether the reverb sound is heard at the PHONES.

2. Foot Switch(Confirmation)

Confirm that the EFFECT is turned on and off correctly when the foot switch is pressed and released.

3.16 Preparation of delivery



[1] Factory set

Set the controls as shown below after repairing.

- EQ Gain control : CENTER
- PAN, PAN/BAL,BAL control : CENTER
- Other VR control : MIN
- Lock-PUSH switch : OFF
- ON/STANDBY switch : STANDBY
- DIGITAL EFFECT PROGRAM select switch : 1

■ 検査

1. 電源

ACアダプターを使用します。

*ACアダプター (100V: WC703400)

2. パワーインジケータとDIGITAL EFFECT ON LEDの検査

電源投入時、POWER LEDとDIGITAL EFFECT ON LEDが点灯することを確認します。

次に、DIGITAL EFFECT ONスイッチをOFFにし、そのLEDが消灯することを確認します。

3. ミキサー部の検査

3.1 準備

*特に指定の無い限り、入力信号は1kHzの正弦波、信号源のインピーダンスは150Ωとします。

*各出力端子の負荷抵抗は下記の通りとします。

PHONES (L,R): 40Ω

その他出力: 10kΩ

*特に指定の無い場合、ツマミ類は下記の様に設定します。

- CH (1-2) INPUT

GAIN control	: MAX (-60dBu)
80 switch	: OFF
EQ (HIGH, MID, LOW) level control	: CENTER
EFFECT level control	: MAX
PAN control	: L
CH LEVEL VR	: MAX

- ST CH (3/4, 5/6)

GAIN control	: MIC:MAX (-60dBu)
80 switch	: OFF
EQ (HIGH, MID, LOW) level control	: CENTER
EFFECT level control	: MAX
PAN/BAL control	: L
CH LEVEL VR	: MAX

- ST CH (7/8)

EQ (HIGH, MID, LOW) level control	: CENTER
EFFECT level control	: MAX
BAL control	: L
CH LEVEL VR	: MAX

- DIGITAL EFFECT

PROGRAM select switch	: 1
PARAMETER control	: MIN
ON switch	: 測定時のみ ON (LED点灯) / それ以外は OFF
EFFECT RTN	: VR 測定時のみ MAX / それ以外は MIN

- MASTER control

RETURN to ST level control	: MAX
2TR IN to ST level control	: MAX
C-R/PHONES level control	: MAX
ST Master VR	: MAX

- Others

PHANTOM switch	: OFF
----------------	-------

3.2 利得

3.1項の状態では各出力端子には[Table 3.2-1 ~ 3.2-6]の範囲内の出力レベルが得られることを確認します。

Table 3.2-1 [CH INPUT (1,2) 単位: dBu]

	INPUT	INPUT Level	Gain	ST L OUT	ST R OUT	SEND/EFFECT	C-R OUT L	C-R OUT R
(1)	Mic	-72	Max	0 ± 2 (*1)	0 ± 2 (*1)	+5 ± 2	+16 ± 2 (*1)	+16 ± 2 (*1)
	Mic	-28	Min	+1 ± 2 (*1)	--	--	--	--
	Line	-46	Max	0 ± 2 (*1)	--	--	--	--

*1: PAN control をセンターで測定します。

それ以外はST Lの場合はPAN control をLへ、ST Rの場合はPAN control をRへ回しきって測定します。

* チャンネル間レベル差が、2dB以下であることを確認します。

Table 3.2-2 [単位: dBu]

	INPUT	INPUT Level	Gain	INSERT OUT 1, 2	REC OUT L	REC OUT R
	Mic 1, 2	-72	Max	-12 ± 2	--	--
	CH INSERT IN1	0	Unspecified	--	+4.2 ± 2	+4.2 ± 2
	CH INSERT IN2	0	Unspecified	--	+4.2 ± 2	--

Table 3.2-3 [Input Terminal STEREO IN] [単位: dBu]

	INPUT	INPUT CH	INPUT Level	Gain	ST L OUT	ST R OUT	EFFECT
(2)		Mic	-72	Max	0 ± 2 (*1)	0 ± 2 (*1)	+7 ± 2
			-28	Min	+1 ± 2 (*1)	--	--
(3)	PHONES JACK	3, 5L	-46	Max	+1 ± 2 (*1)	--	+7 ± 2
(4)		4, 6R					

Table 3.2-4 [Input Terminal STEREO IN] [単位: dBu]

	INPUT	INPUT CH	INPUT Level	ST L OUT	ST R OUT	EFFECT
(5)	PHONES JACK	7L	-22	+4 ± 2	--	+4 ± 2
(6)		8R		--	+4 ± 2	
(7)	PIN JACK	7L		+4 ± 2	--	
(8)		8R		--	+4 ± 2	

Table 3.2-5 [Input Terminal RETURN L,R] [単位: dBu]

	INPUT	INPUT Level	ST L OUT	ST R OUT
(9)	L/MONO	-8	+4 ± 2	+4 ± 2
(10)	R		--	+4 ± 2

Table 3.2-6 [Input Terminal 2TR IN L,R] [単位: dBu]

	INPUT	INPUT Level	ST L OUT	ST R OUT	C-R OUT L	C-R OUT R	PHONES L	PHONES R
(11)	L	-35.8	-12 ± 2	--	+4 ± 2	--	-7.5 ± 2	--
(12)	R		--	-12 ± 2	--	+4 ± 2	--	-7.5 ± 2

3.3 周波数特性

Table 3.2-1 ~ 3.2-6 の (1) ~ (12) のついた系統について、印加信号周波数を 20Hz, 20kHz とした時、各出力端子の出力レベルが 1kHz を基準として、+ 1.0dB, -2.5dB の範囲内にあることを確認します。

*GAIN VR MAX の時の 20Hz のみ、+ 1.0dB, -4.5dB とします。

* (1) の系統は、CH.1 のみ全部の OUT で確認し、CH.2 以降は ST L OUT のみで OK とします。

* (4) の系統は、ST L OUT, ST R OUT のみで OK とします。

3.4 HPF

Table 3.2-1, 3.2-2 の状態で入力レベル -36dBu, Gain を MIN として入力信号を 80Hz とし、80 switch を ON した時、STEREO L OUT の出力レベルが OFF 時のレベルを基準として -3 ± 2 dB の範囲内であることを確認します。

3.5 チャンネルEQ変化特性

3.1 項の状態で、INPUT の LO, MID, HI をそれぞれ動かした時、CH INPUT 及び ST CH INPUT L は ST L OUT に、ST CH INPUT R は ST R OUT に得られる各周波数における出力レベルは EQ gain control センタークリック位置の出力レベルを基準として [Table 3.5-1] の範囲内であることを確認します。

指定周波数において範囲内の出力レベルが得られない場合は、印加周波数を指定周波数の $\pm 20\%$ の範囲で変化させ、[Table 3.5-1] の変化幅が得られることを確認します。

Table 3.5-1 [単位: dB]

EQ control	EQ GAIN	Applied frequency	Variation width
HI	MAX	10kHz	$+12 \pm 2$
	MIN		-12 ± 2
MID	MAX	2.5kHz	$+15 \pm 2$
	MIN		-15 ± 2
LO	MAX	100Hz	$+12 \pm 2$
	MIN		-12 ± 2

3.6 チャンネルセパレーション

VR は Nominal Position にし、PAN control (ST CH INPUT では BAL control) を反時計方向に回しきり、ST L OUT の出力レベルを + 20dBu とした時、ST R OUT への漏れレベルが - 50dBu 以下であることを確認します。また、PAN control を時計方向に回しきり、ST R OUT の出力レベルを + 20dBu とした時、ST L OUT への漏れレベルが - 50dBu 以下であることを確認します。

CH7 から CH10 測定時、ST OUT への漏れレベルが - 34dBu 以下であることを確認します。

3.7 ピークLED点灯レベル

3.1 項の状態で CH INPUT, ST INPUT の MIC へ信号を印加した時、LED が点灯するレベルが [Table 3.7-1] の範囲内であることを確認します。

Table 3.7-1 [単位: dBu]

INPUT	PEAK LED
MIC	-43 ± 2

3.8 メーターLED点灯確認

ST OUT が 17.5 ± 2 dBu の時 Meter Peak LED が点灯することを確認します。

ST OUT が 4 ± 2 dBu の時 METER 0 LED が点灯することを確認します。

MASTER VR 操作により -20 から Peak LED まで順に点灯することを確認します。

3.9 歪率

Table 3.2-1 ~ 3.2-6 の (1) ~ (12) の印のついた系統において ((3) (4) を除く) 20Hz, 1kHz, 20kHz の入力に対して INPUT 及び MASTER の各 VR を Nominal Position とし、Gain は表に従い設定し (PHONES を除く) 各出力端子に + 14dBu の出力が得られた時の歪率が 0.1% 以下であることを確認します。

また、C-R OUT (L,R) は Level Control を 12 時の方向を Nominal Position とし、この状態で + 3dBu の出力が得られた時の歪率が 0.2% 以下であることも確認します。

* (1) の系統は、CH.1 のみ全部の OUT で確認し、CH.2 以降は ST L OUT のみの確認で OK です。

* (2) の系統は、PAN/BAL Control を L に回しきり、ST L OUT に + 4dBu の出力が得られた時の歪率が 0.1% 以下であることを確認します。

3.10 最大出力

3.1 項の状態では ST L OUT, ST R OUT, SEND/EFFECT, C-R OUT に + 20dBu 歪率 1% 以下の出力が得られることを確認します。

PHONES (L, R) に + 7.5dBu 歪率 1% 以下の出力が得られることを確認します。

ST L OUT, ST R OUT 測定時は PAN または BAL control をそれぞれ L, R に回しきります。

C-R OUT, PHONE 測定時は C-R/PHONE control を最大に設定します。

3.11 入力換算雑音

3.1 項の状態では、CH INPUT MIC 入力端子 (2pin-Hot と 3pin-Cold 間) を 150 Ω で接続した時、ST L OUT で得られるノイズレベルが -51.5dBu 以下であることを確認します。

ノイズレベルが -51.5dBu 以上の場合は、入力換算でのノイズレベルを求め、それが -127.5dBu 以下であれば OK です。

ST INPUT MIC 入力端子 (2pin-Hot と 3pin-Cold 間) を 150 Ω で接続した時、ST L OUT で得られるノイズレベルが -47.5dBu 以下であることを確認します。

ノイズレベルが -47.5dBu 以上の場合は、入力換算でのノイズレベルを求め、それが -123.5dBu 以下であれば OK です。

(ノイズ測定時は、12.7kHz -6dB/octave ローパスフィルタを使用して下さい。)

3.12 残留雑音

3.1 項の状態では全ての INPUT 部の CH VR を MIN にします。

この時、MASTER 部の VR を最大・最小にした時のノイズレベルが [Table 3.12-1] のレベル以下であることを確認します。

*C-R OUT 及び PHONES を測定する時は、ST VR は最小に設定します。

(ノイズ測定時は、12.7kHz -6dB/octave ローパスフィルタを使用して下さい。)

Table 3.12-1 [単位: dBu]

VR	STEREO OUT	EFFECT OUT	C-R OUT
MAX	-81.0	-85.0	-87.0
MIN	-100.0	--	-93.0

3.13 PHANTOM

MIC 入力コネクタのピン (1) - (2) 間に負荷抵抗 10k Ω (1W 以上) を接続し、ピン (2) - (3) 間を短絡します。

PHANTOM switch を ON した時、LED が点灯し負荷抵抗両端に + 35 ± 3V の電圧が得られることを確認します。

3.14 DIGITAL EFFECT

EFFECT RTN スイッチを ON して、CH1 MIC に -30dBu の信号を入力します。

[Table 3.14-1] の状態で出力に、0 dBu 以上のレベルが得られることを確認します。

Table 3.14-1 [単位:dBu]

OUTPUT	CH1: GAIN VR	CH1: LEVEL VR EFFECT VR	CH1: PAN	PROGRAM select switch	PARAMETER
ST L OUT	MIN	MAX	R	1	MIN
ST R OUT			L		

入力信号を無くし、CH EFFECT level control と CH LEVEL VR を最小にした場合、ST L OUT, ST R OUT のノイズレベルが -60dBu 以下になることを確認します。

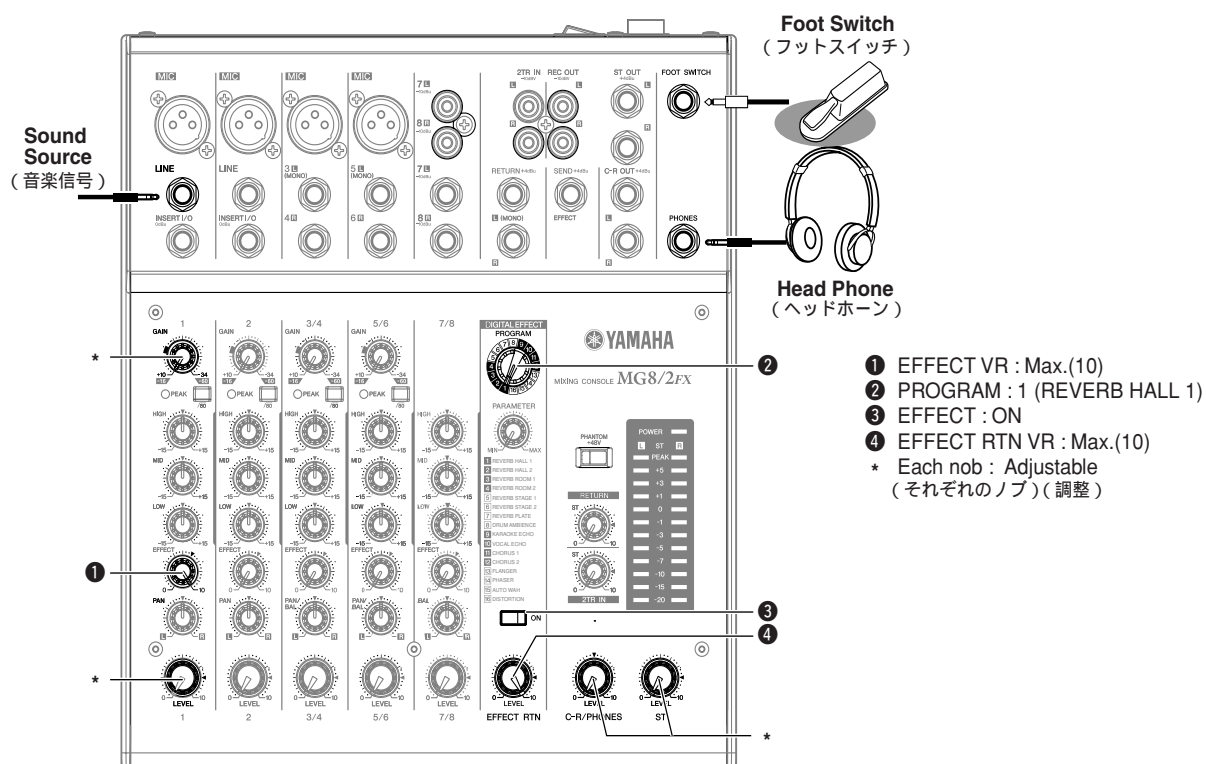
3.15 その他

1. 聴感による DIGITAL EFFECT の確認

CH1 に適切なレベルの音楽信号を入力した時、PHONES 端子でリバーブがかかっている事を確認します。但し、EFFECT VR: MAX(10), PROGRAM: 1(REVERB HALL1), EFFECT: ON, EFFECT RTN VR: MAX(10) とします。

2. フットSWの確認

フットSW を ON/OFF した時、EFFECT が ON/OFF されることを確認します。



3.16 出荷設定

[1]工場セッティング

出荷時は下記の状態にセットされています。

- EQ Gain control : CENTER
- PAN, PAN/BAL,BAL control : CENTER
- Other VR control : MIN
- Lock-PUSH switch : OFF
- ON/STANDBY switch : STANDBY
- DIGITAL EFFECT PROGRAM select switch : 1

MIXING CONSOLE

MG8/2FX PARTS LIST

■ CONTENTS (目次)

OVERALL ASSEMBLY (総組立)	2
ELECTRICAL PARTS (電気部品)	4

Note) DESTINATION ABBREVIATIONS

A: Australian model	O: Chinese model
B: British model	Q: South-east Asia model
C: Canadian model	T: Taiwan model
D: German model	U: U.S.A. model
E: European model	V: General export model (110V)
F: French model	W: General export model (220V)
H: North European model	N,X: General export model
I: Indonesian model	Y: Export model
J: Japanese model	K: Korean model
M: South African model	

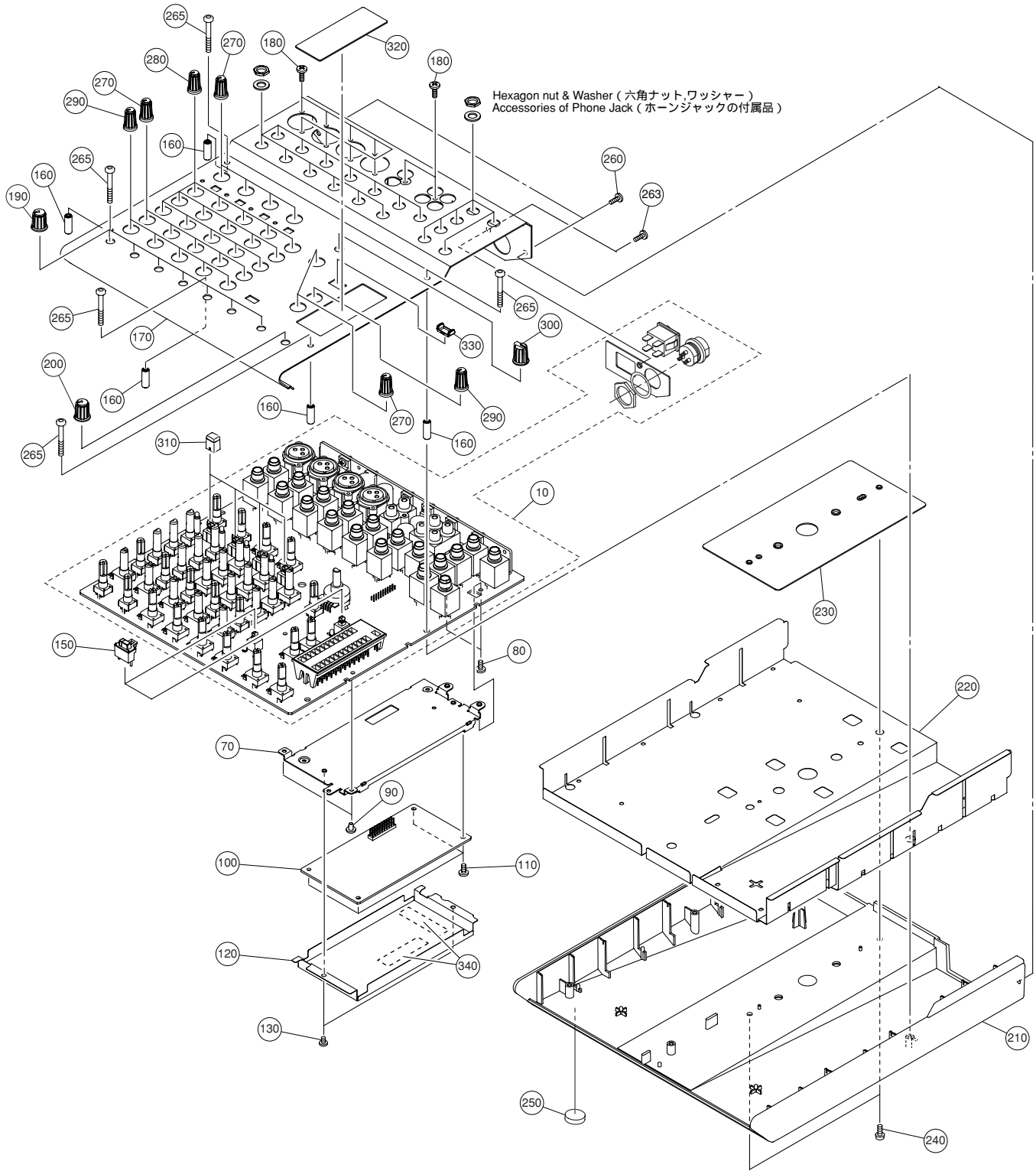
■ WARNING

Components having special characteristics are marked △ and must be replaced with parts having specifications equal to those originally installed.

△印の部品は、安全を維持するために重要な部品です。交換をする場合は、安全のため必ず指定の部品をご使用下さい。

- The numbers in "QTY" shows quantities for each unit.
- The parts with "--" in "Part No." are not available as spare parts.
- The second letter of the shaded () part number is I, not one.
- The second letter of the shaded () part number is O, not zero.
- QTY欄に記されている数字は、各ユニット当たりの使用個数です。
- 部品 NO. が "--" の部品は、サービス用部品として準備されておりません。
- 網掛けの付いた PARTS NO. の2番目の文字は「イチ」ではなく「アイ」です。
- 網掛けの付いた PARTS NO. の2番目の文字は「ゼロ」ではなく「オー」です。

OVERALL ASSEMBLY (総組立)



REF NO.	PART NO.	DESCRIPTION		部 品 名	REMARKS	QTY	RANK
	--	Overall Assembly		総 組 立	MG8/2FX		
	--	Overall Assembly	MG8/2FX J Y	総 組 立	(WC62680)		
* 10	WC281100	Circuit Board	MAIN MG8/2FX	M A I N シ ー ト	(X5023B0)		
70	--	Shield	MG8/2FX	シ ー ル ド D S P 8	(WC28060)		
80	EP630210	Bind Head Tapping Screw-S	3.0X6 MFZN2BL	+ バ イ ン ド S タ イ ト		2	01
90	CB815740	Plastic Rivet	NRP-345	プ ラ ス チ ッ ク リ ベ ッ ト		2	01
* 100	WC281000	Circuit Board	DSP	D S P シ ー ト	(WD80120)(X5022C0)		
110	EP630210	Bind Head Tapping Screw-S	3.0X6 MFZN2BL	+ バ イ ン ド S タ イ ト		4	01
120	--	Cover	MG8/2FX	カ バ ー D S P	(WC31660)		
130	VU757900	Bind Head Tapping Screw-S	2.6X4 MFZN2Y	+ バ イ ン ド S タ イ ト		2	01
150	V9664700	Button PFL	MILKY/D-GRAY	ボ タ ン P F L	PFL,PHANTOM +48V	2	01
* 160	WD237400	Spacer	MG8/2FX	ス ペ ー サ ー M I X		5	
* 170	WC277800	Cover	MG8/2FX	ト ッ プ カ バ ー 印 刷 上 り			
180	VQ049800	Bonding Tapping Screw-B	3.0X10 MFZN2BL	ボ ン デ ィ ン グ B タ イ ト		10	01
190	WA009900	Knob	WHITE/M-GLAY	ノ ブ ル E V E L	LEVEL(WHITE/GRAY)	7	01
200	WA010000	Knob	RED/M-GRAY	ノ ブ ル E V E L	LEVEL(RED)		01
* 210	WD799900	Bottom Case	MG8/2FX	ボ ト ム ケ ー ス 塗 装 上 り			
* 220	WC286000	Sheet Shield 8	MG8/2FX	シ ー ト シ ー ル ド 8			
230	--	Support Stand	MG8/2FX	サ ポ ー ト ス タ ン ド	(WD23750)		
240	EP630210	Bind Head Tapping Screw-S	3.0X6 MFZN2BL	+ バ イ ン ド S タ イ ト		2	01
* 250	WD232900	Leg	MG12/4FX	レ ッ グ		4	
260	EP600190	Bind Head Tapping Screw-B	3.0X8 MFZN2BL	+ バ イ ン ド B タ イ ト		2	01
263	EP630210	Bind Head Tapping Screw-S	3.0X6 MFZN2BL	+ バ イ ン ド S タ イ ト			01
* 265	WD251500	Cap screw	3X25 MFZN2BL	6 角 孔 付 き P タ イ ト		5	
270	V9665200	Knob	WHITE/M-GRAY	ノ ブ ヴ R (小)	GAIN,EFFECT,2TR IN	11	01
280	V9665300	Knob	GREEN/M-GRAY	ノ ブ ヴ R (S)	HIGH,MID,LOW 01	15	01
290	V9665500	Knob	RED/M-GRAY	ノ ブ ヴ R (S)	PAN,PAN/BAL,BAL	6	01
* 300	WD233000	Knob	GRAY/BLACK	ノ ブ S E L E C T 色 上	PROGRAM		
310	V9664800	Button HPF	D-GRAY/WHITE	ボ タ ン H P F	/80	4	01
* 320	WD233300	Window meter printed	MG12/4FX	ウ イ ン ド M E T E R 印	Meter		
* 330	WD233200	Guard PFL	MG12/4FX	ガ ー ド P F L			
340	22764900	Adhesive Tape	12X50m	粘 着 テ ー プ			08
		ACCESSORIES		付 属 品			
△ *	WC703400	AC Adapter	PA-10 J	A C ア ダ プ タ ー J			
△ *	WC703500	AC Adapter	PA-10 U	A C ア ダ プ タ ー U,V			
△ *	WC703600	AC Adapter	PA-10 H	A C ア ダ プ タ ー H,W			
△ *	WC703700	AC Adapter	PA-10 B	A C ア ダ プ タ ー B			
△ *	WC703800	AC Adapter	PA-10 K	A C ア ダ プ タ ー K			
△ *	WC703900	AC Adapter	PA-10 A	A C ア ダ プ タ ー A			
△ *	WC711000	AC Adapter	PA-10 CHN	A C ア ダ プ タ ー O			

*: New Parts

RANK: Japan only

■ ELECTRICAL PARTS (電気部品)

REF NO.	PART NO.	DESCRIPTION		部 品 名	REMARKS	QTY	RANK
		ELECTRICAL PARTS		電 気 部 品	MG8/2FX		
*	WC281100	Circuit Board	MAIN MG8/2FX	M A I N シ ー ト	(X5023B0)		
*	WC281000	Circuit Board	DSP	D S P シ ー ト	(WD80120)(X5022C0)		
*	WC281100	Circuit board	MAIN MG8/2FX	M A I N シ ー ト	(X5023B0)		
10	--	Heat sink	MG8/2FX	ヒ ー ト シ ン ク 8	(WC28620)		
20	--	Sub heat sink	MG8/2FX	補 助 ヒ ー ト シ ン ク	(WD18550)		
60	EP600190	Bind Head Tapping Screw-B	3.0X8 MFZN2BL	+ バ イ ン ド B タ イ ト			01
70	WD232600	Reflector meter	MG12/4FX	リ フ レ ク タ M E T E R	LEVEL/POWER indicator		
80	WD232700	Spacer	MG12/4FX	ス ペ ー サ L E D			
*	WD350000	Connector Assembly	AC8	束 線 A s s ' y			
90a	V2422400	Switch	SDDJE3-A-2 U C S	シ ー ソ ー S W	ON/STANDBY		07
90b	WA595400	Connector	3P SCMI405MOS3N000	コ ネ ク タ	AC ADAPTOR IN		03
90c	WD235000	Support AC	MG8/2FX	サ ポ ー ト A C			
C01	VS589000	Ceramic Capacitor-E	4700P 500V M	セ ラ コ ン E			01
C02	VS589000	Ceramic Capacitor-E	4700P 500V M	セ ラ コ ン E			01
C03	UR659100	Electrolytic Cap.	1000 35.0V	ケ ミ コ ン			01
-06	UR659100	Electrolytic Cap.	1000 35.0V	ケ ミ コ ン			01
C07	VF611200	Monolithic Ceramic Cap.	0.100 50V Z	積 層 セ ラ コ ン			02
C08	VF611200	Monolithic Ceramic Cap.	0.100 50V Z	積 層 セ ラ コ ン			02
C09	UR847470	Electrolytic Cap.	47.00 25.0V	ケ ミ コ ン			01
C10	UR847470	Electrolytic Cap.	47.00 25.0V	ケ ミ コ ン			01
C11	VF611200	Monolithic Ceramic Cap.	0.100 50V Z	積 層 セ ラ コ ン			02
C12	UR838100	Electrolytic Cap.	100.00 16.0V	ケ ミ コ ン			01
C13	VF611200	Monolithic Ceramic Cap.	0.100 50V Z	積 層 セ ラ コ ン			02
C14	VF611200	Monolithic Ceramic Cap.	0.100 50V Z	積 層 セ ラ コ ン			02
C15	UR847100	Electrolytic Cap.	10.00 25.0V	ケ ミ コ ン			01
C16	UR898100	Electrolytic Cap.	100.0 100.0V	ケ ミ コ ン			
C17	UR898100	Electrolytic Cap.	100.0 100.0V	ケ ミ コ ン			
C18	UR896470	Electrolytic Cap.	4.7 100.0V	ケ ミ コ ン			01
C19	VF611200	Monolithic Ceramic Cap.	0.100 50V Z	積 層 セ ラ コ ン			02
C20	VF611200	Monolithic Ceramic Cap.	0.100 50V Z	積 層 セ ラ コ ン			02
C21	UR877470	Electrolytic Cap.	47.00 63.0V	ケ ミ コ ン			01
C101	VJ097400	Electrolytic Cap.-KL	10.00 50.0V	ケ ミ コ ン K L			01
C102	VJ097400	Electrolytic Cap.-KL	10.00 50.0V	ケ ミ コ ン K L			01
C103	UR847100	Electrolytic Cap.	10.00 25.0V	ケ ミ コ ン			01
C104	UR847100	Electrolytic Cap.	10.00 25.0V	ケ ミ コ ン			01
C105	US062470	Ceramic Capacitor-SL(chip)	470P 50V J	チ ッ プ セ ラ (S L)			01
-107	US062470	Ceramic Capacitor-SL(chip)	470P 50V J	チ ッ プ セ ラ (S L)			01
C108	UR818470	Electrolytic Cap.	470.00 6.3V	ケ ミ コ ン			01
C109	US062470	Ceramic Capacitor-SL(chip)	470P 50V J	チ ッ プ セ ラ (S L)			01
C110	US061330	Ceramic Capacitor-CH(chip)	33P 50V J	チ ッ プ セ ラ (C H)			01
C111	US062100	Ceramic Capacitor-SL(chip)	100P 50V J	チ ッ プ セ ラ (S L)			01
C112	US061330	Ceramic Capacitor-CH(chip)	33P 50V J	チ ッ プ セ ラ (C H)			01
C113	UR847100	Electrolytic Cap.	10.00 25.0V	ケ ミ コ ン			01
C114	UA654820	Mylar Capacitor	0.0820 50V J	マ イ ラ - コ ン			01
C115	UA654820	Mylar Capacitor	0.0820 50V J	マ イ ラ - コ ン			01
C116	US062100	Ceramic Capacitor-SL(chip)	100P 50V J	チ ッ プ セ ラ (S L)			01
C117	UR847100	Electrolytic Cap.	10.00 25.0V	ケ ミ コ ン			01
C118	UR847100	Electrolytic Cap.	10.00 25.0V	ケ ミ コ ン			01
C119	UA654150	Mylar Capacitor	0.0150 50V J	マ イ ラ - コ ン			01
C120	UA654100	Mylar Capacitor	0.0100 50V J	マ イ ラ - コ ン			01
C121	UA654120	Mylar Capacitor	0.0120 50V J	マ イ ラ - コ ン			01
C122	UA653390	Mylar Capacitor	3900P 50V J	マ イ ラ - コ ン			01
C123	US061270	Ceramic Capacitor-CH(chip)	27P 50V J	チ ッ プ セ ラ (C H)			01
C124	US062100	Ceramic Capacitor-SL(chip)	100P 50V J	チ ッ プ セ ラ (S L)			01
C125	UR847470	Electrolytic Cap.	47.00 25.0V	ケ ミ コ ン			01
C126	UR847470	Electrolytic Cap.	47.00 25.0V	ケ ミ コ ン			01
C127	US063100	Ceramic Capacitor-B (chip)	1000P 50V K	チ ッ プ セ ラ (B)			01
C128	UR866470	Electrolytic Cap.	4.70 50.0V	ケ ミ コ ン			01
C132	UA654470	Mylar Capacitor	0.0470 50V J	マ イ ラ - コ ン			01
C133	UR847100	Electrolytic Cap.	10.00 25.0V	ケ ミ コ ン			01
C134	US062100	Ceramic Capacitor-SL(chip)	100P 50V J	チ ッ プ セ ラ (S L)			01
C135	US061470	Ceramic Capacitor-CH(chip)	47P 50V J	チ ッ プ セ ラ (C H)			01
C136	UR847470	Electrolytic Cap.	47.00 25.0V	ケ ミ コ ン			01
C137	US064100	Ceramic Capacitor-B (chip)	0.0100 50V K	チ ッ プ セ ラ (B)			01
C138	US064100	Ceramic Capacitor-B (chip)	0.0100 50V K	チ ッ プ セ ラ (B)			01
C141	US064100	Ceramic Capacitor-B (chip)	0.0100 50V K	チ ッ プ セ ラ (B)			01
C142	US062100	Ceramic Capacitor-SL(chip)	100P 50V J	チ ッ プ セ ラ (S L)			01
C143	UR878100	Electrolytic Cap.	100.00 63.0V	ケ ミ コ ン			01

*: New Parts

RANK: Japan only

REF NO.	PART NO.	DESCRIPTION		部 品 名	REMARKS	QTY	RANK
C144	UR838100	Electrolytic Cap.	100.00 16.0V	ケ ミ コ ン			01
C145	UR838100	Electrolytic Cap.	100.00 16.0V	ケ ミ コ ン			01
C201	VJ097400	Electrolytic Cap.-KL	10.00 50.0V	ケ ミ コ ン K L			01
C202	VJ097400	Electrolytic Cap.-KL	10.00 50.0V	ケ ミ コ ン K L			01
C203	UR847100	Electrolytic Cap.	10.00 25.0V	ケ ミ コ ン			01
C204	UR847100	Electrolytic Cap.	10.00 25.0V	ケ ミ コ ン			01
C205	US062470	Ceramic Capacitor-SL(chip)	470P 50V J	チ ッ プ セ ラ (S L)			01
-207	US062470	Ceramic Capacitor-SL(chip)	470P 50V J	チ ッ プ セ ラ (S L)			01
C208	UR818470	Electrolytic Cap.	470.00 6.3V	ケ ミ コ ン			01
C209	US062470	Ceramic Capacitor-SL(chip)	470P 50V J	チ ッ プ セ ラ (S L)			01
C210	US061330	Ceramic Capacitor-CH(chip)	33P 50V J	チ ッ プ セ ラ (C H)			01
C211	US062100	Ceramic Capacitor-SL(chip)	100P 50V J	チ ッ プ セ ラ (S L)			01
C212	US061330	Ceramic Capacitor-CH(chip)	33P 50V J	チ ッ プ セ ラ (C H)			01
C213	UR847100	Electrolytic Cap.	10.00 25.0V	ケ ミ コ ン			01
C214	UA654820	Mylar Capacitor	0.0820 50V J	マ イ ラ - コ ン			01
C215	UA654820	Mylar Capacitor	0.0820 50V J	マ イ ラ - コ ン			01
C216	US062100	Ceramic Capacitor-SL(chip)	100P 50V J	チ ッ プ セ ラ (S L)			01
C217	UR847100	Electrolytic Cap.	10.00 25.0V	ケ ミ コ ン			01
C218	UR847100	Electrolytic Cap.	10.00 25.0V	ケ ミ コ ン			01
C219	UA654150	Mylar Capacitor	0.0150 50V J	マ イ ラ - コ ン			01
C220	UA654100	Mylar Capacitor	0.0100 50V J	マ イ ラ - コ ン			01
C221	UA654120	Mylar Capacitor	0.0120 50V J	マ イ ラ - コ ン			01
C222	UA653390	Mylar Capacitor	3900P 50V J	マ イ ラ - コ ン			01
C223	US061270	Ceramic Capacitor-CH(chip)	27P 50V J	チ ッ プ セ ラ (C H)			01
C224	US062100	Ceramic Capacitor-SL(chip)	100P 50V J	チ ッ プ セ ラ (S L)			01
C225	UR847470	Electrolytic Cap.	47.00 25.0V	ケ ミ コ ン			01
C226	UR847470	Electrolytic Cap.	47.00 25.0V	ケ ミ コ ン			01
C227	US063100	Ceramic Capacitor-B (chip)	1000P 50V K	チ ッ プ セ ラ (B)			01
C228	UR866470	Electrolytic Cap.	4.70 50.0V	ケ ミ コ ン			01
C232	UA654470	Mylar Capacitor	0.0470 50V J	マ イ ラ - コ ン			01
C233	UR847100	Electrolytic Cap.	10.00 25.0V	ケ ミ コ ン			01
C234	US062100	Ceramic Capacitor-SL(chip)	100P 50V J	チ ッ プ セ ラ (S L)			01
C235	US061470	Ceramic Capacitor-CH(chip)	47P 50V J	チ ッ プ セ ラ (C H)			01
C236	UR847470	Electrolytic Cap.	47.00 25.0V	ケ ミ コ ン			01
C237	US064100	Ceramic Capacitor-B (chip)	0.0100 50V K	チ ッ プ セ ラ (B)			01
-241	US064100	Ceramic Capacitor-B (chip)	0.0100 50V K	チ ッ プ セ ラ (B)			01
C242	US062100	Ceramic Capacitor-SL(chip)	100P 50V J	チ ッ プ セ ラ (S L)			01
C244	UR838100	Electrolytic Cap.	100.00 16.0V	ケ ミ コ ン			01
C245	UR838100	Electrolytic Cap.	100.00 16.0V	ケ ミ コ ン			01
C301	VJ097400	Electrolytic Cap.-KL	10.00 50.0V	ケ ミ コ ン K L			01
C302	VJ097400	Electrolytic Cap.-KL	10.00 50.0V	ケ ミ コ ン K L			01
C303	UR847100	Electrolytic Cap.	10.00 25.0V	ケ ミ コ ン			01
C304	UR847100	Electrolytic Cap.	10.00 25.0V	ケ ミ コ ン			01
C305	US062470	Ceramic Capacitor-SL(chip)	470P 50V J	チ ッ プ セ ラ (S L)			01
-307	US062470	Ceramic Capacitor-SL(chip)	470P 50V J	チ ッ プ セ ラ (S L)			01
C308	UR847470	Electrolytic Cap.	47.00 25.0V	ケ ミ コ ン			01
C309	US062100	Ceramic Capacitor-SL(chip)	100P 50V J	チ ッ プ セ ラ (S L)			01
C310	US062100	Ceramic Capacitor-SL(chip)	100P 50V J	チ ッ プ セ ラ (S L)			01
C311	US062470	Ceramic Capacitor-SL(chip)	470P 50V J	チ ッ プ セ ラ (S L)			01
C312	UR818470	Electrolytic Cap.	470.00 6.3V	ケ ミ コ ン			01
C313	US062100	Ceramic Capacitor-SL(chip)	100P 50V J	チ ッ プ セ ラ (S L)			01
-315	US062100	Ceramic Capacitor-SL(chip)	100P 50V J	チ ッ プ セ ラ (S L)			01
C316	UR818470	Electrolytic Cap.	470.00 6.3V	ケ ミ コ ン			01
C317	US062100	Ceramic Capacitor-SL(chip)	100P 50V J	チ ッ プ セ ラ (S L)			01
C318	US062100	Ceramic Capacitor-SL(chip)	100P 50V J	チ ッ プ セ ラ (S L)			01
C319	UR847100	Electrolytic Cap.	10.00 25.0V	ケ ミ コ ン			01
C320	US061470	Ceramic Capacitor-CH(chip)	47P 50V J	チ ッ プ セ ラ (C H)			01
C321	US061470	Ceramic Capacitor-CH(chip)	47P 50V J	チ ッ プ セ ラ (C H)			01
C322	UA654820	Mylar Capacitor	0.0820 50V J	マ イ ラ - コ ン			01
C323	UR847100	Electrolytic Cap.	10.00 25.0V	ケ ミ コ ン			01
C324	UR847100	Electrolytic Cap.	10.00 25.0V	ケ ミ コ ン			01
C325	UA654820	Mylar Capacitor	0.0820 50V J	マ イ ラ - コ ン			01
C326	US062100	Ceramic Capacitor-SL(chip)	100P 50V J	チ ッ プ セ ラ (S L)			01
C327	UR847100	Electrolytic Cap.	10.00 25.0V	ケ ミ コ ン			01
C329	UA654120	Mylar Capacitor	0.0120 50V J	マ イ ラ - コ ン			01
C330	UA654100	Mylar Capacitor	0.0100 50V J	マ イ ラ - コ ン			01
C331	UA654150	Mylar Capacitor	0.0150 50V J	マ イ ラ - コ ン			01
C332	UA654150	Mylar Capacitor	0.0150 50V J	マ イ ラ - コ ン			01
C333	UA654100	Mylar Capacitor	0.0100 50V J	マ イ ラ - コ ン			01
C334	UA654120	Mylar Capacitor	0.0120 50V J	マ イ ラ - コ ン			01

※: New Parts

RANK: Japan only

REF NO.	PART NO.	DESCRIPTION	部 品 名	REMARKS	QTY	RANK
C335	UA653390	Mylar Capacitor	3900P 50V J	マイラ - コン		01
C336	UA653390	Mylar Capacitor	3900P 50V J	マイラ - コン		01
C337	US061270	Ceramic Capacitor-CH(chip)	27P 50V J	チップセラ (C H)		01
C338	US062100	Ceramic Capacitor-SL(chip)	100P 50V J	チップセラ (S L)		01
C339	US061270	Ceramic Capacitor-CH(chip)	27P 50V J	チップセラ (C H)		01
C340	US062100	Ceramic Capacitor-SL(chip)	100P 50V J	チップセラ (S L)		01
C341	US063100	Ceramic Capacitor-B (chip)	1000P 50V K	チップセラ (B)		01
C342	UR847470	Electrolytic Cap.	47.00 25.0V	ケ ミ コ ン		01
C343	UR847470	Electrolytic Cap.	47.00 25.0V	ケ ミ コ ン		01
C345	UR847100	Electrolytic Cap.	10.00 25.0V	ケ ミ コ ン		01
C346	UR847100	Electrolytic Cap.	10.00 25.0V	ケ ミ コ ン		01
C347	UA654470	Mylar Capacitor	0.0470 50V J	マイラ - コン		01
C348	US062100	Ceramic Capacitor-SL(chip)	100P 50V J	チップセラ (S L)		01
C349	US062100	Ceramic Capacitor-SL(chip)	100P 50V J	チップセラ (S L)		01
C350	US061470	Ceramic Capacitor-CH(chip)	47P 50V J	チップセラ (C H)		01
C351	US061470	Ceramic Capacitor-CH(chip)	47P 50V J	チップセラ (C H)		01
C352	UR847470	Electrolytic Cap.	47.00 25.0V	ケ ミ コ ン		01
C353	UR847470	Electrolytic Cap.	47.00 25.0V	ケ ミ コ ン		01
C354	US064100	Ceramic Capacitor-B (chip)	0.0100 50V K	チップセラ (B)		01
-361	US064100	Ceramic Capacitor-B (chip)	0.0100 50V K	チップセラ (B)		01
C362	UR838100	Electrolytic Cap.	100.00 16.0V	ケ ミ コ ン		01
C363	UR838100	Electrolytic Cap.	100.00 16.0V	ケ ミ コ ン		01
C364	US062100	Ceramic Capacitor-SL(chip)	100P 50V J	チップセラ (S L)		01
C365	US062100	Ceramic Capacitor-SL(chip)	100P 50V J	チップセラ (S L)		01
C401	VJ097400	Electrolytic Cap.-KL	10.00 50.0V	ケ ミ コ ン K L		01
C402	VJ097400	Electrolytic Cap.-KL	10.00 50.0V	ケ ミ コ ン K L		01
C403	UR847100	Electrolytic Cap.	10.00 25.0V	ケ ミ コ ン		01
C404	UR847100	Electrolytic Cap.	10.00 25.0V	ケ ミ コ ン		01
C405	US062470	Ceramic Capacitor-SL(chip)	470P 50V J	チップセラ (S L)		01
-407	US062470	Ceramic Capacitor-SL(chip)	470P 50V J	チップセラ (S L)		01
C408	UR847470	Electrolytic Cap.	47.00 25.0V	ケ ミ コ ン		01
C409	US062100	Ceramic Capacitor-SL(chip)	100P 50V J	チップセラ (S L)		01
C410	US062100	Ceramic Capacitor-SL(chip)	100P 50V J	チップセラ (S L)		01
C411	US062470	Ceramic Capacitor-SL(chip)	470P 50V J	チップセラ (S L)		01
C412	UR818470	Electrolytic Cap.	470.00 6.3V	ケ ミ コ ン		01
C413	US062100	Ceramic Capacitor-SL(chip)	100P 50V J	チップセラ (S L)		01
-415	US062100	Ceramic Capacitor-SL(chip)	100P 50V J	チップセラ (S L)		01
C416	UR818470	Electrolytic Cap.	470.00 6.3V	ケ ミ コ ン		01
C417	US062100	Ceramic Capacitor-SL(chip)	100P 50V J	チップセラ (S L)		01
C418	US062100	Ceramic Capacitor-SL(chip)	100P 50V J	チップセラ (S L)		01
C419	UR847100	Electrolytic Cap.	10.00 25.0V	ケ ミ コ ン		01
C420	US061470	Ceramic Capacitor-CH(chip)	47P 50V J	チップセラ (C H)		01
C421	US061470	Ceramic Capacitor-CH(chip)	47P 50V J	チップセラ (C H)		01
C422	UA654820	Mylar Capacitor	0.0820 50V J	マイラ - コン		01
C423	UR847100	Electrolytic Cap.	10.00 25.0V	ケ ミ コ ン		01
C424	UR847100	Electrolytic Cap.	10.00 25.0V	ケ ミ コ ン		01
C425	UA654820	Mylar Capacitor	0.0820 50V J	マイラ - コン		01
C426	US062100	Ceramic Capacitor-SL(chip)	100P 50V J	チップセラ (S L)		01
C427	UR847100	Electrolytic Cap.	10.00 25.0V	ケ ミ コ ン		01
C429	UA654120	Mylar Capacitor	0.0120 50V J	マイラ - コン		01
C430	UA654100	Mylar Capacitor	0.0100 50V J	マイラ - コン		01
C431	UA654150	Mylar Capacitor	0.0150 50V J	マイラ - コン		01
C432	UA654150	Mylar Capacitor	0.0150 50V J	マイラ - コン		01
C433	UA654100	Mylar Capacitor	0.0100 50V J	マイラ - コン		01
C434	UA654120	Mylar Capacitor	0.0120 50V J	マイラ - コン		01
C435	UA653390	Mylar Capacitor	3900P 50V J	マイラ - コン		01
C436	UA653390	Mylar Capacitor	3900P 50V J	マイラ - コン		01
C437	US061270	Ceramic Capacitor-CH(chip)	27P 50V J	チップセラ (C H)		01
C438	US062100	Ceramic Capacitor-SL(chip)	100P 50V J	チップセラ (S L)		01
C439	US061270	Ceramic Capacitor-CH(chip)	27P 50V J	チップセラ (C H)		01
C440	US062100	Ceramic Capacitor-SL(chip)	100P 50V J	チップセラ (S L)		01
C441	US063100	Ceramic Capacitor-B (chip)	1000P 50V K	チップセラ (B)		01
C442	UR847470	Electrolytic Cap.	47.00 25.0V	ケ ミ コ ン		01
C443	UR847470	Electrolytic Cap.	47.00 25.0V	ケ ミ コ ン		01
C445	UR847100	Electrolytic Cap.	10.00 25.0V	ケ ミ コ ン		01
C446	UR847100	Electrolytic Cap.	10.00 25.0V	ケ ミ コ ン		01
C447	UA654470	Mylar Capacitor	0.0470 50V J	マイラ - コン		01
C448	US062100	Ceramic Capacitor-SL(chip)	100P 50V J	チップセラ (S L)		01
C449	US062100	Ceramic Capacitor-SL(chip)	100P 50V J	チップセラ (S L)		01
C450	US061470	Ceramic Capacitor-CH(chip)	47P 50V J	チップセラ (C H)		01

*: New Parts

RANK: Japan only

REF. NO.	PART NO.	DESCRIPTION		部 品 名	REMARKS	QTY	RANK
C451	US061470	Ceramic Capacitor-CH(chip)	47P 50V J	チップセラ (C H)			01
C452	UR847470	Electrolytic Cap.	47.00 25.0V	ケ ミ コ ン			01
C453	UR847470	Electrolytic Cap.	47.00 25.0V	ケ ミ コ ン			01
C454	US064100	Ceramic Capacitor-B (chip)	0.0100 50V K	チップセラ (B)			01
-461	US064100	Ceramic Capacitor-B (chip)	0.0100 50V K	チップセラ (B)			01
C462	UR838100	Electrolytic Cap.	100.00 16.0V	ケ ミ コ ン			01
C463	UR838100	Electrolytic Cap.	100.00 16.0V	ケ ミ コ ン			01
C464	US062100	Ceramic Capacitor-SL(chip)	100P 50V J	チップセラ (S L)			01
C465	US062100	Ceramic Capacitor-SL(chip)	100P 50V J	チップセラ (S L)			01
C501	UR847100	Electrolytic Cap.	10.00 25.0V	ケ ミ コ ン			01
C502	UR847100	Electrolytic Cap.	10.00 25.0V	ケ ミ コ ン			01
C503	US062100	Ceramic Capacitor-SL(chip)	100P 50V J	チップセラ (S L)			01
-506	US062100	Ceramic Capacitor-SL(chip)	100P 50V J	チップセラ (S L)			01
C507	US061470	Ceramic Capacitor-CH(chip)	47P 50V J	チップセラ (C H)			01
C508	US061470	Ceramic Capacitor-CH(chip)	47P 50V J	チップセラ (C H)			01
C509	UR847100	Electrolytic Cap.	10.00 25.0V	ケ ミ コ ン			01
C510	UR847100	Electrolytic Cap.	10.00 25.0V	ケ ミ コ ン			01
C511	UA654120	Mylar Capacitor	0.0120 50V J	マイラ - コ ン			01
C512	UA654150	Mylar Capacitor	0.0150 50V J	マイラ - コ ン			01
C513	UA654100	Mylar Capacitor	0.0100 50V J	マイラ - コ ン			01
C514	UA654150	Mylar Capacitor	0.0150 50V J	マイラ - コ ン			01
C515	UA654100	Mylar Capacitor	0.0100 50V J	マイラ - コ ン			01
C516	UA654120	Mylar Capacitor	0.0120 50V J	マイラ - コ ン			01
C517	UA653390	Mylar Capacitor	3900P 50V J	マイラ - コ ン			01
C518	UA653390	Mylar Capacitor	3900P 50V J	マイラ - コ ン			01
C519	US061270	Ceramic Capacitor-CH(chip)	27P 50V J	チップセラ (C H)			01
C520	US062100	Ceramic Capacitor-SL(chip)	100P 50V J	チップセラ (S L)			01
C521	US061270	Ceramic Capacitor-CH(chip)	27P 50V J	チップセラ (C H)			01
C522	US062100	Ceramic Capacitor-SL(chip)	100P 50V J	チップセラ (S L)			01
C523	US063100	Ceramic Capacitor-B (chip)	1000P 50V K	チップセラ (B)			01
C524	UR847470	Electrolytic Cap.	47.00 25.0V	ケ ミ コ ン			01
C525	UR847470	Electrolytic Cap.	47.00 25.0V	ケ ミ コ ン			01
C526	UR847100	Electrolytic Cap.	10.00 25.0V	ケ ミ コ ン			01
C527	UR847100	Electrolytic Cap.	10.00 25.0V	ケ ミ コ ン			01
C528	US062100	Ceramic Capacitor-SL(chip)	100P 50V J	チップセラ (S L)			01
C529	US062100	Ceramic Capacitor-SL(chip)	100P 50V J	チップセラ (S L)			01
C530	US061470	Ceramic Capacitor-CH(chip)	47P 50V J	チップセラ (C H)			01
C531	US061470	Ceramic Capacitor-CH(chip)	47P 50V J	チップセラ (C H)			01
C532	UR847470	Electrolytic Cap.	47.00 25.0V	ケ ミ コ ン			01
C533	UR847470	Electrolytic Cap.	47.00 25.0V	ケ ミ コ ン			01
C534	US064100	Ceramic Capacitor-B (chip)	0.0100 50V K	チップセラ (B)			01
-539	US064100	Ceramic Capacitor-B (chip)	0.0100 50V K	チップセラ (B)			01
C540	US062100	Ceramic Capacitor-SL(chip)	100P 50V J	チップセラ (S L)			01
C541	US062100	Ceramic Capacitor-SL(chip)	100P 50V J	チップセラ (S L)			01
C701	UR847100	Electrolytic Cap.	10.00 25.0V	ケ ミ コ ン			01
-704	UR847100	Electrolytic Cap.	10.00 25.0V	ケ ミ コ ン			01
C705	US062100	Ceramic Capacitor-SL(chip)	100P 50V J	チップセラ (S L)			01
-708	US062100	Ceramic Capacitor-SL(chip)	100P 50V J	チップセラ (S L)			01
C709	US062220	Ceramic Capacitor-SL(chip)	220P 50V J	チップセラ (S L)			01
-712	US062220	Ceramic Capacitor-SL(chip)	220P 50V J	チップセラ (S L)			01
C713	US061220	Ceramic Capacitor-CH(chip)	22P 50V J	チップセラ (C H)			01
C714	US062100	Ceramic Capacitor-SL(chip)	100P 50V J	チップセラ (S L)			01
C715	US062100	Ceramic Capacitor-SL(chip)	100P 50V J	チップセラ (S L)			01
C716	US061220	Ceramic Capacitor-CH(chip)	22P 50V J	チップセラ (C H)			01
C717	US063100	Ceramic Capacitor-B (chip)	1000P 50V K	チップセラ (B)			01
-720	US063100	Ceramic Capacitor-B (chip)	1000P 50V K	チップセラ (B)			01
C721	US064100	Ceramic Capacitor-B (chip)	0.0100 50V K	チップセラ (B)			01
C722	UR847100	Electrolytic Cap.	10.00 25.0V	ケ ミ コ ン			01
C723	UR847100	Electrolytic Cap.	10.00 25.0V	ケ ミ コ ン			01
C724	UR847470	Electrolytic Cap.	47.00 25.0V	ケ ミ コ ン			01
C725	UR847470	Electrolytic Cap.	47.00 25.0V	ケ ミ コ ン			01
C726	US064100	Ceramic Capacitor-B (chip)	0.0100 50V K	チップセラ (B)			01
-728	US064100	Ceramic Capacitor-B (chip)	0.0100 50V K	チップセラ (B)			01
C801	US062220	Ceramic Capacitor-SL(chip)	220P 50V J	チップセラ (S L)			01
C802	US062220	Ceramic Capacitor-SL(chip)	220P 50V J	チップセラ (S L)			01
C803	UR866470	Electrolytic Cap.	4.70 50.0V	ケ ミ コ ン			01
C804	US062220	Ceramic Capacitor-SL(chip)	220P 50V J	チップセラ (S L)			01
C805	US062100	Ceramic Capacitor-SL(chip)	100P 50V J	チップセラ (S L)			01
C806	UA654470	Mylar Capacitor	0.0470 50V J	マイラ - コ ン			01
C807	US061470	Ceramic Capacitor-CH(chip)	47P 50V J	チップセラ (C H)			01

※: New Parts

RANK: Japan only

REF NO.	PART NO.	DESCRIPTION	部 品 名	REMARKS	QTY	RANK
C808	US061470	Ceramic Capacitor-CH(chip)	47P 50V J	チ ッ プ セ ラ (C H)		01
C809	UR866470	Electrolytic Cap.	4.70 50.0V	ケ ミ コ ン		01
C810	US061100	Ceramic Capacitor-CH(chip)	10P 50V D	チ ッ プ セ ラ (C H)		01
C811	US061680	Ceramic Capacitor-SL(chip)	68P 50V J	チ ッ プ セ ラ (S L)		01
C812	US063100	Ceramic Capacitor-B (chip)	1000P 50V K	チ ッ プ セ ラ (B)		01
C813	UR847470	Electrolytic Cap.	47.00 25.0V	ケ ミ コ ン		01
C814	UR847470	Electrolytic Cap.	47.00 25.0V	ケ ミ コ ン		01
C815	US063100	Ceramic Capacitor-B (chip)	1000P 50V K	チ ッ プ セ ラ (B)		01
C816	UR838100	Electrolytic Cap.	100.00 16.0V	ケ ミ コ ン		01
C817	US062100	Ceramic Capacitor-SL(chip)	100P 50V J	チ ッ プ セ ラ (S L)		01
C818	UR847100	Electrolytic Cap.	10.00 25.0V	ケ ミ コ ン		01
C819	UR847100	Electrolytic Cap.	10.00 25.0V	ケ ミ コ ン		01
C820	UR866100	Electrolytic Cap.	1.00 50.0V	ケ ミ コ ン		01
C821	UR847100	Electrolytic Cap.	10.00 25.0V	ケ ミ コ ン		01
C822	UR847100	Electrolytic Cap.	10.00 25.0V	ケ ミ コ ン		01
C823	US062100	Ceramic Capacitor-SL(chip)	100P 50V J	チ ッ プ セ ラ (S L)		01
-828	US062100	Ceramic Capacitor-SL(chip)	100P 50V J	チ ッ プ セ ラ (S L)		01
C829	US061330	Ceramic Capacitor-CH(chip)	33P 50V J	チ ッ プ セ ラ (C H)		01
C830	US061330	Ceramic Capacitor-CH(chip)	33P 50V J	チ ッ プ セ ラ (C H)		01
C831	US062100	Ceramic Capacitor-SL(chip)	100P 50V J	チ ッ プ セ ラ (S L)		01
C832	US062100	Ceramic Capacitor-SL(chip)	100P 50V J	チ ッ プ セ ラ (S L)		01
C833	UR866470	Electrolytic Cap.	4.70 50.0V	ケ ミ コ ン		01
C834	US061680	Ceramic Capacitor-SL(chip)	68P 50V J	チ ッ プ セ ラ (S L)		01
C835	US061680	Ceramic Capacitor-SL(chip)	68P 50V J	チ ッ プ セ ラ (S L)		01
C836	UR838100	Electrolytic Cap.	100.00 16.0V	ケ ミ コ ン		01
-841	UR838100	Electrolytic Cap.	100.00 16.0V	ケ ミ コ ン		01
C842	US063100	Ceramic Capacitor-B (chip)	1000P 50V K	チ ッ プ セ ラ (B)		01
C843	US063100	Ceramic Capacitor-B (chip)	1000P 50V K	チ ッ プ セ ラ (B)		01
C844	UR866470	Electrolytic Cap.	4.70 50.0V	ケ ミ コ ン		01
C845	UA654470	Mylar Capacitor	0.0470 50V J	マ イ ラ ー コ ン		01
C846	UR866470	Electrolytic Cap.	4.70 50.0V	ケ ミ コ ン		01
C847	US064100	Ceramic Capacitor-B (chip)	0.0100 50V K	チ ッ プ セ ラ (B)		01
C848	US064100	Ceramic Capacitor-B (chip)	0.0100 50V K	チ ッ プ セ ラ (B)		01
C849	UR866100	Electrolytic Cap.	1.00 50.0V	ケ ミ コ ン		01
C850	US064100	Ceramic Capacitor-B (chip)	0.0100 50V K	チ ッ プ セ ラ (B)		01
C851	US064100	Ceramic Capacitor-B (chip)	0.0100 50V K	チ ッ プ セ ラ (B)		01
C852	UR866470	Electrolytic Cap.	4.70 50.0V	ケ ミ コ ン		01
C853	US064100	Ceramic Capacitor-B (chip)	0.0100 50V K	チ ッ プ セ ラ (B)		01
C854	US064100	Ceramic Capacitor-B (chip)	0.0100 50V K	チ ッ プ セ ラ (B)		01
C855	UR838100	Electrolytic Cap.	100.00 16.0V	ケ ミ コ ン		01
C856	US064100	Ceramic Capacitor-B (chip)	0.0100 50V K	チ ッ プ セ ラ (B)		01
C857	US064100	Ceramic Capacitor-B (chip)	0.0100 50V K	チ ッ プ セ ラ (B)		01
C858	UR838100	Electrolytic Cap.	100.00 16.0V	ケ ミ コ ン		01
C859	UR838100	Electrolytic Cap.	100.00 16.0V	ケ ミ コ ン		01
CNE01	WB285800	Connector header	SHA201-A01 20P TE	メ ス ヘ ッ ダ ー		02
D01	WC707800	Diode	1N4004	ダ イ オ ー ド		
D02	WC707800	Diode	1N4004	ダ イ オ ー ド		
D03	WC707800	Diode	1N4004	ダ イ オ ー ド		
D04	WC707800	Diode	1N4004	ダ イ オ ー ド		
D05	VN771700	Diode	D1NS4	ダ イ オ ー ド		01
D06	VN771700	Diode	D1NS4	ダ イ オ ー ド		01
D07	WC707800	Diode	1N4004	ダ イ オ ー ド		
D08	WC707800	Diode	1N4004	ダ イ オ ー ド		
D09	WC707800	Diode	1N4004	ダ イ オ ー ド		
D301	VT332900	Diode	1SS355 TE-17	ダ イ オ ー ド		01
-303	VT332900	Diode	1SS355 TE-17	ダ イ オ ー ド		01
D401	VT332900	Diode	1SS355 TE-17	ダ イ オ ー ド		01
-403	VT332900	Diode	1SS355 TE-17	ダ イ オ ー ド		01
EC01	WB349400	Encoder	SDB161PVB	エンコーダナット無し		06
EME01	WA093400	LC Filter	ZJSR5101-223TA	LC フィルター EMI		01
EM801	WA093400	LC Filter	ZJSR5101-223TA	LC フィルター EMI		01
EM802	WA093400	LC Filter	ZJSR5101-223TA	LC フィルター EMI		01
F01	WC050700	Fuse Clip	EYF52BCY	ヒューズクリップ		01
F02	WC050700	Fuse Clip	EYF52BCY	ヒューズクリップ		01
F1	KB000680	Fuse	T 1.25AL/250V S	ヒ ュ ー ズ		02
F2	KB000680	Fuse	T 1.25AL/250V S	ヒ ュ ー ズ		02
IC01	X4930A00	IC	KIA7815API	I C REGULATOR +15V		02
IC02	X4931A00	IC	KIA7915PI	I C REGULATOR -15V		02
IC03	X4153A00	IC	KIA7812API	I C REGULATOR -12V		02
IC04	X4928A00	IC	KIA7805API	I C REGULATOR +5V		02

*: New Parts

RANK: Japan only

REF NO.	PART NO.	DESCRIPTION	部 品 名	REMARKS	QTY	RANK
IC05	X4928A00	IC	KIA7805API	I C	REGULATOR +5V	02
IC101	X5025A00	IC	NJM4580M-D(TE2)	I C	OP AMP	01
IC103	IG103520	IC	NJM4558M(T1)	I C	} OP AMP	03
IC103	X5676A00	IC	NJM4558M-TE1	I C		03
IC201	X5025A00	IC	NJM4580M-D(TE2)	I C	OP AMP	01
IC202	X3505A00	IC	NJM2068MD-TE2	I C	OP AMP	02
IC301	X5025A00	IC	NJM4580M-D(TE2)	I C	OP AMP	01
IC302	X3505A00	IC	NJM2068MD-TE2	I C	OP AMP	02
IC303	X3505A00	IC	NJM2068MD-TE2	I C	OP AMP	02
IC304	IG103520	IC	NJM4558M(T1)	I C	} OP AMP	03
IC304	X5676A00	IC	NJM4558M-TE1	I C		03
IC401	X5025A00	IC	NJM4580M-D(TE2)	I C	OP AMP	01
IC402	X3505A00	IC	NJM2068MD-TE2	I C	OP AMP	02
IC403	X3505A00	IC	NJM2068MD-TE2	I C	OP AMP	02
IC404	IG103520	IC	NJM4558M(T1)	I C	} OP AMP	03
IC404	X5676A00	IC	NJM4558M-TE1	I C		03
IC501	X3505A00	IC	NJM2068MD-TE2	I C	OP AMP	02
IC502	X3505A00	IC	NJM2068MD-TE2	I C	OP AMP	02
IC503	IG103520	IC	NJM4558M(T1)	I C	} OP AMP	03
IC503	X5676A00	IC	NJM4558M-TE1	I C		03
IC701	X3505A00	IC	NJM2068MD-TE2	I C	OP AMP	02
IC702	X3505A00	IC	NJM2068MD-TE2	I C	OP AMP	02
IC801	X5025A00	IC	NJM4580M-D(TE2)	I C	OP AMP	01
IC802	X3505A00	IC	NJM2068MD-TE2	I C	OP AMP	02
* IC803	X5838A00	IC	LB1412M-TE-R	I C	DRIVER	
* IC804	X5025A00	IC	NJM4580M-D(TE2)	I C	OP AMP	01
IC805	X5838A00	IC	LB1412M-TE-R	I C	DRIVER	
IC806	XP844A00	IC	NJM4556AL	ア ン プ イ C S I L	OP AMP	02
JKE01	V9812600	Phone Jack	ST MSJ-064-20B B	ホ ー ン コ ネ ク タ	FOOT SW	01
JK101	V9812900	XLM Connector	XLR-301J-A	キ ャ ノ ン コ ネ ク タ	MIC(CH1)	03
JK102	V9812600	Phone Jack	ST MSJ-064-20B B	ホ ー ン コ ネ ク タ	LINE(CH1)	01
JK103	V9812600	Phone Jack	ST MSJ-064-20B B	ホ ー ン コ ネ ク タ	INSERT I/O(CH1)	01
JK201	V9812900	XLM Connector	XLR-301J-A	キ ャ ノ ン コ ネ ク タ	MIC(CH2)	03
JK202	V9812600	Phone Jack	ST MSJ-064-20B B	ホ ー ン コ ネ ク タ	LINE(CH2)	01
JK203	V9812600	Phone Jack	ST MSJ-064-20B B	ホ ー ン コ ネ ク タ	INSERT I/O(CH2)	01
JK301	V9812900	XLM Connector	XLR-301J-A	キ ャ ノ ン コ ネ ク タ	MIC	03
JK302	V9812600	Phone Jack	ST MSJ-064-20B B	ホ ー ン コ ネ ク タ	3L(MONO)	01
JK303	V9812600	Phone Jack	ST MSJ-064-20B B	ホ ー ン コ ネ ク タ	4R	01
JK401	V9812900	XLM Connector	XLR-301J-A	キ ャ ノ ン コ ネ ク タ	MIC	03
JK402	V9812600	Phone Jack	ST MSJ-064-20B B	ホ ー ン コ ネ ク タ	5L(MONO)	01
JK403	V9812600	Phone Jack	ST MSJ-064-20B B	ホ ー ン コ ネ ク タ	6R	01
JK501	V9812600	Phone Jack	ST MSJ-064-20B B	ホ ー ン コ ネ ク タ	7L	01
JK502	V9812600	Phone Jack	ST MSJ-064-20B B	ホ ー ン コ ネ ク タ	8R	01
* JK503	WC295700	Pin Jack	MSP-532HV1-01 NI	ピ ン コ ネ ク タ 2 P	7L/8R	
JK701	V9812800	Pin Jack	MSP-247H1-01 NI	ピ ン コ ネ ク タ 4 P	2TR IN/REC OUT	02
JK702	V9812600	Phone Jack	ST MSJ-064-20B B	ホ ー ン コ ネ ク タ	RETURN R	01
JK703	V9812600	Phone Jack	ST MSJ-064-20B B	ホ ー ン コ ネ ク タ	RETURN L(MONO)	01
JK802	V9812600	Phone Jack	ST MSJ-064-20B B	ホ ー ン コ ネ ク タ	ST OUT L/R	01
-804	V9812600	Phone Jack	ST MSJ-064-20B B	ホ ー ン コ ネ ク タ	SEND	01
JK806	V9812600	Phone Jack	ST MSJ-064-20B B	ホ ー ン コ ネ ク タ	C-R OUT L/R	01
-808	V9812600	Phone Jack	ST MSJ-064-20B B	ホ ー ン コ ネ ク タ	PHONES	01
LDE01	V9854500	LED	HFY803037P-50-00	L E D テ ー	ON	01
LD101	V9790400	LED	HFR203PJ-3-00 RE	L E D テ ー	PEAK(CH1)	01
LD102	V9790600	LED	HFR203TP-1-00 RE	L E D	PHANTOM+48V	01
LD201	V9790400	LED	HFR203PJ-3-00 RE	L E D テ ー	PEAK(CH2)	01
LD301	V9790400	LED	HFR203PJ-3-00 RE	L E D テ ー	PEAK(CH3/4)	01
LD401	V9790400	LED	HFR203PJ-3-00 RE	L E D テ ー	PEAK(CH5/6)	01
LD801	V9790600	LED	HFR203TP-1-00 RE	L E D	L(PEAK)	01
LD802	V9790800	LED	HFY103TP-1-00 YE	L E D テ ー	L(+5,+3,+1,0)	01
-805	V9790800	LED	HFY103TP-1-00 YE	L E D テ ー		01
LD806	V9790900	LED	HFG203TP-1-00 GR	L E D	L(-1,-3,-5,-7,-10,-15,-20)	01
-812	V9790900	LED	HFG203TP-1-00 GR	L E D		01
LD813	V9790600	LED	HFR203TP-1-00 RE	L E D	R(PEAK)	01
LD814	V9790800	LED	HFY103TP-1-00 YE	L E D テ ー	R(+5,+3,+1,0)	01
-817	V9790800	LED	HFY103TP-1-00 YE	L E D テ ー		01
LD818	V9790900	LED	HFG203TP-1-00 GR	L E D	R(-1,-3,-5,-7,-10,-15,-20)	01
-825	V9790900	LED	HFG203TP-1-00 GR	L E D		01
Q01	VQ547300	Transistor	2SC4793 (HFE)	ト ラ ン ジ ス タ		03
Q101	V7421700	Transistor (chip)	2SC3324 GR,BL TE85	ト ラ ン ジ ス タ		01
Q102	WC529400	Transistor	2SCKTC3875S Y,GR	ト ラ ン ジ ス タ		

*: New Parts

RANK: Japan only

REF NO.	PART NO.	DESCRIPTION	部 品 名	REMARKS	QTY	RANK
Q103	V7421700	Transistor (chip)	2SC3324 GR,BL TE85	トランジスタ		01
Q104	WC529400	Transistor	2SCKTC3875S Y,GR	トランジスタ		
Q105	WC529400	Transistor	2SCKTC3875S Y,GR	トランジスタ		
Q106	WC529500	Transistor	2SCKTA1504S Y,GR	トランジスタ		
Q201	V7421700	Transistor (chip)	2SC3324 GR,BL TE85	トランジスタ		01
Q202	WC529400	Transistor	2SCKTC3875S Y,GR	トランジスタ		
Q203	V7421700	Transistor (chip)	2SC3324 GR,BL TE85	トランジスタ		01
Q204	WC529400	Transistor	2SCKTC3875S Y,GR	トランジスタ		
Q205	WC529400	Transistor	2SCKTC3875S Y,GR	トランジスタ		
Q206	WC529500	Transistor	2SCKTA1504S Y,GR	トランジスタ		
Q301	V7421700	Transistor (chip)	2SC3324 GR,BL TE85	トランジスタ		01
Q302	WC529400	Transistor	2SCKTC3875S Y,GR	トランジスタ		
Q303	V7421700	Transistor (chip)	2SC3324 GR,BL TE85	トランジスタ		01
Q304	WC529400	Transistor	2SCKTC3875S Y,GR	トランジスタ		
Q305	WC529400	Transistor	2SCKTC3875S Y,GR	トランジスタ		
Q306	WC529500	Transistor	2SCKTA1504S Y,GR	トランジスタ		
Q401	V7421700	Transistor (chip)	2SC3324 GR,BL TE85	トランジスタ		01
Q402	WC529400	Transistor	2SCKTC3875S Y,GR	トランジスタ		
Q403	V7421700	Transistor (chip)	2SC3324 GR,BL TE85	トランジスタ		01
Q404	WC529400	Transistor	2SCKTC3875S Y,GR	トランジスタ		
Q405	WC529400	Transistor	2SCKTC3875S Y,GR	トランジスタ		
Q406	WC529500	Transistor	2SCKTA1504S Y,GR	トランジスタ		
Q801	WC529400	Transistor	2SCKTC3875S Y,GR	トランジスタ		
Q802	WC529500	Transistor	2SCKTA1504S Y,GR	トランジスタ		
Q803	WC529400	Transistor	2SCKTC3875S Y,GR	トランジスタ		
Q804	WC529500	Transistor	2SCKTA1504S Y,GR	トランジスタ		
QE01	WC529400	Transistor	2SCKTC3875S Y,GR	トランジスタ		
R01	HF457100	Carbon Resistor	10.0K 1/4 J	カーボン抵抗		01
-03	HF457100	Carbon Resistor	10.0K 1/4 J	カーボン抵抗		01
R04	HF457220	Carbon Resistor	22.0K 1/4 J	カーボン抵抗		01
R05	HF457150	Carbon Resistor	15.0K 1/4 J	カーボン抵抗		01
R101	RD355330	Carbon Resistor (chip)	330.0 63M J	チップ抵抗		01
R102	HB026680	Metal Film Resistor	6.8K 1/4 F	金属被膜抵抗		01
R103	HB026680	Metal Film Resistor	6.8K 1/4 F	金属被膜抵抗		01
R104	RD358100	Carbon Resistor (chip)	100.0K 63M J	チップ抵抗		01
R105	RD358100	Carbon Resistor (chip)	100.0K 63M J	チップ抵抗		01
R106	RF357330	Carbon Resistor (chip)	33.0K D 1608	チップ抵抗		01
R107	RF357330	Carbon Resistor (chip)	33.0K D 1608	チップ抵抗		01
R108	RF356470	Carbon Resistor (chip)	4.7K D 1608	チップ抵抗		01
R109	RD354100	Carbon Resistor (chip)	10.0 63M J	チップ抵抗		01
R110	RD354100	Carbon Resistor (chip)	10.0 63M J	チップ抵抗		01
R111	RF357470	Carbon Resistor (chip)	47.0K D 1608	チップ抵抗		01
R112	RF357470	Carbon Resistor (chip)	47.0K D 1608	チップ抵抗		01
R113	RD354100	Carbon Resistor (chip)	10.0 63M J	チップ抵抗		01
R114	RF356220	Carbon Resistor (chip)	2.2K D 1608	チップ抵抗		01
R115	RF356390	Carbon Resistor (chip)	3.9K D 1608	チップ抵抗		01
R116	RF357100	Carbon Resistor (chip)	10.0K D 1608	チップ抵抗		01
R117	RF357100	Carbon Resistor (chip)	10.0K D 1608	チップ抵抗		01
R118	RF354270	Carbon Resistor (chip)	27.0 D 1608	チップ抵抗		01
R119	RF356220	Carbon Resistor (chip)	2.2K D 1608	チップ抵抗		01
R120	RF356390	Carbon Resistor (chip)	3.9K D 1608	チップ抵抗		01
R121	RF357330	Carbon Resistor (chip)	33.0K D 1608	チップ抵抗		01
R122	RD354100	Carbon Resistor (chip)	10.0 63M J	チップ抵抗		01
R123	RF357330	Carbon Resistor (chip)	33.0K D 1608	チップ抵抗		01
R124	RD358220	Carbon Resistor (chip)	220.0K 63M J	チップ抵抗		01
R125	RD357160	Carbon Resistor (chip)	16.0K 63M J	チップ抵抗		01
R126	RD357330	Carbon Resistor (chip)	33.0K 63M J	チップ抵抗		01
R127	RD354100	Carbon Resistor (chip)	10.0 63M J	チップ抵抗		01
R128	RD358220	Carbon Resistor (chip)	220.0K 63M J	チップ抵抗		01
R129	RD358220	Carbon Resistor (chip)	220.0K 63M J	チップ抵抗		01
R130	RD357100	Carbon Resistor (chip)	10.0K 63M J	チップ抵抗		01
R131	RD355680	Carbon Resistor (chip)	680.0 63M J	チップ抵抗		01
R132	RD356270	Carbon Resistor (chip)	2.7K 63M J	チップ抵抗		01
R133	RD357100	Carbon Resistor (chip)	10.0K 63M J	チップ抵抗		01
R134	RD357100	Carbon Resistor (chip)	10.0K 63M J	チップ抵抗		01
R135	RD355680	Carbon Resistor (chip)	680.0 63M J	チップ抵抗		01
R136	RD356270	Carbon Resistor (chip)	2.7K 63M J	チップ抵抗		01
R137	RD356270	Carbon Resistor (chip)	2.7K 63M J	チップ抵抗		01
R138	RD354100	Carbon Resistor (chip)	10.0 63M J	チップ抵抗		01
R139	RD357470	Carbon Resistor (chip)	47.0K 63M J	チップ抵抗		01

*: New Parts

RANK: Japan only

REF NO.	PART NO.	DESCRIPTION	部 品 名	REMARKS	QTY	RANK
R141	RD358100	Carbon Resistor (chip)	100.0K 63M J	チ ッ プ 抵 抗		01
R143	RD356820	Carbon Resistor (chip)	8.2K 63M J	チ ッ プ 抵 抗		01
R144	RD358100	Carbon Resistor (chip)	100.0K 63M J	チ ッ プ 抵 抗		01
R145	RD356470	Carbon Resistor (chip)	4.7K 63M J	チ ッ プ 抵 抗		01
R146	HF456330	Carbon Resistor	3.3K 1/4 J	カ ー ボ ン 抵 抗		01
R147	RD358100	Carbon Resistor (chip)	100.0K 63M J	チ ッ プ 抵 抗		01
R148	RD357180	Carbon Resistor (chip)	18.0K 63M J	チ ッ プ 抵 抗		01
R149	RD355220	Carbon Resistor (chip)	220.0 63M J	チ ッ プ 抵 抗		01
R150	RD357180	Carbon Resistor (chip)	18.0K 63M J	チ ッ プ 抵 抗		01
R151	RD357180	Carbon Resistor (chip)	18.0K 63M J	チ ッ プ 抵 抗		01
R152	RD354100	Carbon Resistor (chip)	10.0 63M J	チ ッ プ 抵 抗		01
R153	RD355220	Carbon Resistor (chip)	220.0 63M J	チ ッ プ 抵 抗		01
R155	RD357180	Carbon Resistor (chip)	18.0K 63M J	チ ッ プ 抵 抗		01
R156	RD357180	Carbon Resistor (chip)	18.0K 63M J	チ ッ プ 抵 抗		01
R157	RD357360	Carbon Resistor (chip)	36.0K 63M J	チ ッ プ 抵 抗		01
R161	RD358100	Carbon Resistor (chip)	100.0K 63M J	チ ッ プ 抵 抗		01
R162	HV755100	Flame Proof C. Resistor	100.0 1/4 J	不 燃 化 カ ー ボ ン 抵 抗		01
R163	HF456270	Carbon Resistor	2.7K 1/4 J	カ ー ボ ン 抵 抗		01
R201	RD355330	Carbon Resistor (chip)	330.0 63M J	チ ッ プ 抵 抗		01
R202	HB026680	Metal Film Resistor	6.8K 1/4 F	金 属 被 膜 抵 抗		01
R203	HB026680	Metal Film Resistor	6.8K 1/4 F	金 属 被 膜 抵 抗		01
R204	RD358100	Carbon Resistor (chip)	100.0K 63M J	チ ッ プ 抵 抗		01
R205	RD358100	Carbon Resistor (chip)	100.0K 63M J	チ ッ プ 抵 抗		01
R206	RF357330	Carbon Resistor (chip)	33.0K D 1608	チ ッ プ 抵 抗		01
R207	RF357330	Carbon Resistor (chip)	33.0K D 1608	チ ッ プ 抵 抗		01
R208	RF356470	Carbon Resistor (chip)	4.7K D 1608	チ ッ プ 抵 抗		01
R209	RD354100	Carbon Resistor (chip)	10.0 63M J	チ ッ プ 抵 抗		01
R210	RD354100	Carbon Resistor (chip)	10.0 63M J	チ ッ プ 抵 抗		01
R211	RF357470	Carbon Resistor (chip)	47.0K D 1608	チ ッ プ 抵 抗		01
R212	RF357470	Carbon Resistor (chip)	47.0K D 1608	チ ッ プ 抵 抗		01
R213	RD354100	Carbon Resistor (chip)	10.0 63M J	チ ッ プ 抵 抗		01
R214	RF356220	Carbon Resistor (chip)	2.2K D 1608	チ ッ プ 抵 抗		01
R215	RF356390	Carbon Resistor (chip)	3.9K D 1608	チ ッ プ 抵 抗		01
R216	RF357100	Carbon Resistor (chip)	10.0K D 1608	チ ッ プ 抵 抗		01
R217	RF357100	Carbon Resistor (chip)	10.0K D 1608	チ ッ プ 抵 抗		01
R218	RF354270	Carbon Resistor (chip)	27.0 D 1608	チ ッ プ 抵 抗		01
R219	RF356220	Carbon Resistor (chip)	2.2K D 1608	チ ッ プ 抵 抗		01
R220	RF356390	Carbon Resistor (chip)	3.9K D 1608	チ ッ プ 抵 抗		01
R221	RF357330	Carbon Resistor (chip)	33.0K D 1608	チ ッ プ 抵 抗		01
R222	RD354100	Carbon Resistor (chip)	10.0 63M J	チ ッ プ 抵 抗		01
R223	RF357330	Carbon Resistor (chip)	33.0K D 1608	チ ッ プ 抵 抗		01
R224	RD358220	Carbon Resistor (chip)	220.0K 63M J	チ ッ プ 抵 抗		01
R225	RD357160	Carbon Resistor (chip)	16.0K 63M J	チ ッ プ 抵 抗		01
R226	RD357330	Carbon Resistor (chip)	33.0K 63M J	チ ッ プ 抵 抗		01
R227	RD354100	Carbon Resistor (chip)	10.0 63M J	チ ッ プ 抵 抗		01
R228	RD358220	Carbon Resistor (chip)	220.0K 63M J	チ ッ プ 抵 抗		01
R229	RD358220	Carbon Resistor (chip)	220.0K 63M J	チ ッ プ 抵 抗		01
R230	RD357100	Carbon Resistor (chip)	10.0K 63M J	チ ッ プ 抵 抗		01
R231	RD355680	Carbon Resistor (chip)	680.0 63M J	チ ッ プ 抵 抗		01
R232	RD356270	Carbon Resistor (chip)	2.7K 63M J	チ ッ プ 抵 抗		01
R233	RD357100	Carbon Resistor (chip)	10.0K 63M J	チ ッ プ 抵 抗		01
R234	RD357100	Carbon Resistor (chip)	10.0K 63M J	チ ッ プ 抵 抗		01
R235	RD355680	Carbon Resistor (chip)	680.0 63M J	チ ッ プ 抵 抗		01
R236	RD356270	Carbon Resistor (chip)	2.7K 63M J	チ ッ プ 抵 抗		01
R237	RD356270	Carbon Resistor (chip)	2.7K 63M J	チ ッ プ 抵 抗		01
R238	RD354100	Carbon Resistor (chip)	10.0 63M J	チ ッ プ 抵 抗		01
R239	RD357470	Carbon Resistor (chip)	47.0K 63M J	チ ッ プ 抵 抗		01
R241	RD358100	Carbon Resistor (chip)	100.0K 63M J	チ ッ プ 抵 抗		01
R243	RD356820	Carbon Resistor (chip)	8.2K 63M J	チ ッ プ 抵 抗		01
R244	RD358100	Carbon Resistor (chip)	100.0K 63M J	チ ッ プ 抵 抗		01
R245	RD356470	Carbon Resistor (chip)	4.7K 63M J	チ ッ プ 抵 抗		01
R246	HF456330	Carbon Resistor	3.3K 1/4 J	カ ー ボ ン 抵 抗		01
R247	RD358100	Carbon Resistor (chip)	100.0K 63M J	チ ッ プ 抵 抗		01
R248	RD357180	Carbon Resistor (chip)	18.0K 63M J	チ ッ プ 抵 抗		01
R249	RD355220	Carbon Resistor (chip)	220.0 63M J	チ ッ プ 抵 抗		01
R250	RD357180	Carbon Resistor (chip)	18.0K 63M J	チ ッ プ 抵 抗		01
R251	RD357180	Carbon Resistor (chip)	18.0K 63M J	チ ッ プ 抵 抗		01
R252	RD354100	Carbon Resistor (chip)	10.0 63M J	チ ッ プ 抵 抗		01
R253	RD355220	Carbon Resistor (chip)	220.0 63M J	チ ッ プ 抵 抗		01
R255	RD357180	Carbon Resistor (chip)	18.0K 63M J	チ ッ プ 抵 抗		01

*: New Parts

RANK: Japan only

REF NO.	PART NO.	DESCRIPTION	部 品 名	REMARKS	QTY	RANK
R256	RD357180	Carbon Resistor (chip)	18.0K 63M J	チ ッ プ 抵 抗		01
R257	RD357360	Carbon Resistor (chip)	36.0K 63M J	チ ッ プ 抵 抗		01
R301	HB026680	Metal Film Resistor	6.8K 1/4 F	金 属 被 膜 抵 抗		01
R302	HB026680	Metal Film Resistor	6.8K 1/4 F	金 属 被 膜 抵 抗		01
R303	RD354100	Carbon Resistor (chip)	10.0 63M J	チ ッ プ 抵 抗		01
R304	RD354100	Carbon Resistor (chip)	10.0 63M J	チ ッ プ 抵 抗		01
R305	RF357470	Carbon Resistor (chip)	47.0K D 1608	チ ッ プ 抵 抗		01
R306	RF357470	Carbon Resistor (chip)	47.0K D 1608	チ ッ プ 抵 抗		01
R307	RD354100	Carbon Resistor (chip)	10.0 63M J	チ ッ プ 抵 抗		01
R308	RD357100	Carbon Resistor (chip)	10.0K 63M J	チ ッ プ 抵 抗		01
R309	RD357100	Carbon Resistor (chip)	10.0K 63M J	チ ッ プ 抵 抗		01
R310	RF356220	Carbon Resistor (chip)	2.2K D 1608	チ ッ プ 抵 抗		01
R311	RF356390	Carbon Resistor (chip)	3.9K D 1608	チ ッ プ 抵 抗		01
R313	RF355360	Carbon Resistor (chip)	360.0 D 1608	チ ッ プ 抵 抗		01
R314	RD356220	Carbon Resistor (chip)	2.2K 63M J	チ ッ プ 抵 抗		01
R315	RD356220	Carbon Resistor (chip)	2.2K 63M J	チ ッ プ 抵 抗		01
R316	RF357100	Carbon Resistor (chip)	10.0K D 1608	チ ッ プ 抵 抗		01
R317	RF357100	Carbon Resistor (chip)	10.0K D 1608	チ ッ プ 抵 抗		01
R318	RF356220	Carbon Resistor (chip)	2.2K D 1608	チ ッ プ 抵 抗		01
R319	RF356390	Carbon Resistor (chip)	3.9K D 1608	チ ッ プ 抵 抗		01
R320	RD355220	Carbon Resistor (chip)	220.0 63M J	チ ッ プ 抵 抗		01
R321	RD355220	Carbon Resistor (chip)	220.0 63M J	チ ッ プ 抵 抗		01
R322	RD354100	Carbon Resistor (chip)	10.0 63M J	チ ッ プ 抵 抗		01
R323	RF356620	Carbon Resistor (chip)	6.2K D 1608	チ ッ プ 抵 抗		01
R324	RF356620	Carbon Resistor (chip)	6.2K D 1608	チ ッ プ 抵 抗		01
R325	RD354470	Carbon Resistor (chip)	47.0 63M J	チ ッ プ 抵 抗		01
R326	RD354470	Carbon Resistor (chip)	47.0 63M J	チ ッ プ 抵 抗		01
R327	RD357150	Carbon Resistor (chip)	15.0K 63M J	チ ッ プ 抵 抗		01
R328	RD357150	Carbon Resistor (chip)	15.0K 63M J	チ ッ プ 抵 抗		01
R329	RD358220	Carbon Resistor (chip)	220.0K 63M J	チ ッ プ 抵 抗		01
R330	RD357160	Carbon Resistor (chip)	16.0K 63M J	チ ッ プ 抵 抗		01
R331	RD357330	Carbon Resistor (chip)	33.0K 63M J	チ ッ プ 抵 抗		01
R332	RD354100	Carbon Resistor (chip)	10.0 63M J	チ ッ プ 抵 抗		01
R333	RD358220	Carbon Resistor (chip)	220.0K 63M J	チ ッ プ 抵 抗		01
R334	RD358220	Carbon Resistor (chip)	220.0K 63M J	チ ッ プ 抵 抗		01
R335	RD357100	Carbon Resistor (chip)	10.0K 63M J	チ ッ プ 抵 抗		01
R336	RD355680	Carbon Resistor (chip)	680.0 63M J	チ ッ プ 抵 抗		01
R337	RD356270	Carbon Resistor (chip)	2.7K 63M J	チ ッ プ 抵 抗		01
R338	RD357100	Carbon Resistor (chip)	10.0K 63M J	チ ッ プ 抵 抗		01
R339	RD355680	Carbon Resistor (chip)	680.0 63M J	チ ッ プ 抵 抗		01
R340	RD356270	Carbon Resistor (chip)	2.7K 63M J	チ ッ プ 抵 抗		01
R341	RD357100	Carbon Resistor (chip)	10.0K 63M J	チ ッ プ 抵 抗		01
R342	RD357100	Carbon Resistor (chip)	10.0K 63M J	チ ッ プ 抵 抗		01
R343	RD356270	Carbon Resistor (chip)	2.7K 63M J	チ ッ プ 抵 抗		01
R344	RD357100	Carbon Resistor (chip)	10.0K 63M J	チ ッ プ 抵 抗		01
R345	RD355680	Carbon Resistor (chip)	680.0 63M J	チ ッ プ 抵 抗		01
R346	RD356270	Carbon Resistor (chip)	2.7K 63M J	チ ッ プ 抵 抗		01
R347	RD356270	Carbon Resistor (chip)	2.7K 63M J	チ ッ プ 抵 抗		01
R348	RD357100	Carbon Resistor (chip)	10.0K 63M J	チ ッ プ 抵 抗		01
R349	RD355680	Carbon Resistor (chip)	680.0 63M J	チ ッ プ 抵 抗		01
R350	RD356270	Carbon Resistor (chip)	2.7K 63M J	チ ッ プ 抵 抗		01
R351	RD355220	Carbon Resistor (chip)	220.0 63M J	チ ッ プ 抵 抗		01
R352	RD355220	Carbon Resistor (chip)	220.0 63M J	チ ッ プ 抵 抗		01
R353	RD358100	Carbon Resistor (chip)	100.0K 63M J	チ ッ プ 抵 抗		01
R354	RD357100	Carbon Resistor (chip)	10.0K 63M J	チ ッ プ 抵 抗		01
R355	RD357180	Carbon Resistor (chip)	18.0K 63M J	チ ッ プ 抵 抗		01
R356	RD357180	Carbon Resistor (chip)	18.0K 63M J	チ ッ プ 抵 抗		01
R357	RD355220	Carbon Resistor (chip)	220.0 63M J	チ ッ プ 抵 抗		01
R358	RD355220	Carbon Resistor (chip)	220.0 63M J	チ ッ プ 抵 抗		01
R359	RD358100	Carbon Resistor (chip)	100.0K 63M J	チ ッ プ 抵 抗		01
R360	RD356470	Carbon Resistor (chip)	4.7K 63M J	チ ッ プ 抵 抗		01
R361	HF456330	Carbon Resistor	3.3K 1/4 J	チ ッ プ 抵 抗		01
R362	RD357180	Carbon Resistor (chip)	18.0K 63M J	チ ッ プ 抵 抗		01
-365	RD357180	Carbon Resistor (chip)	18.0K 63M J	チ ッ プ 抵 抗		01
R366	RD358100	Carbon Resistor (chip)	100.0K 63M J	チ ッ プ 抵 抗		01
R369	RD356470	Carbon Resistor (chip)	4.7K 63M J	チ ッ プ 抵 抗		01
R370	RD356470	Carbon Resistor (chip)	4.7K 63M J	チ ッ プ 抵 抗		01
R371	RD357180	Carbon Resistor (chip)	18.0K 63M J	チ ッ プ 抵 抗		01
R372	RD357180	Carbon Resistor (chip)	18.0K 63M J	チ ッ プ 抵 抗		01
R373	RD357220	Carbon Resistor (chip)	22.0K 63M J	チ ッ プ 抵 抗		01

*: New Parts

RANK: Japan only

REF NO.	PART NO.	DESCRIPTION	部 品 名	REMARKS	QTY	RANK
R380	RD356390	Carbon Resistor (chip)	チ ッ プ 抵 抗			01
R401	HB026680	Metal Film Resistor	金 属 被 膜 抵 抗			01
R402	HB026680	Metal Film Resistor	金 属 被 膜 抵 抗			01
R403	RD354100	Carbon Resistor (chip)	チ ッ プ 抵 抗			01
R404	RD354100	Carbon Resistor (chip)	チ ッ プ 抵 抗			01
R405	RF357470	Carbon Resistor (chip)	チ ッ プ 抵 抗			01
R406	RF357470	Carbon Resistor (chip)	チ ッ プ 抵 抗			01
R407	RD354100	Carbon Resistor (chip)	チ ッ プ 抵 抗			01
R408	RD357100	Carbon Resistor (chip)	チ ッ プ 抵 抗			01
R409	RD357100	Carbon Resistor (chip)	チ ッ プ 抵 抗			01
R410	RF356220	Carbon Resistor (chip)	チ ッ プ 抵 抗			01
R411	RF356390	Carbon Resistor (chip)	チ ッ プ 抵 抗			01
* R413	RF355360	Carbon Resistor (chip)	チ ッ プ 抵 抗			01
R414	RD356220	Carbon Resistor (chip)	チ ッ プ 抵 抗			01
R415	RD356220	Carbon Resistor (chip)	チ ッ プ 抵 抗			01
R416	RF357100	Carbon Resistor (chip)	チ ッ プ 抵 抗			01
R417	RF357100	Carbon Resistor (chip)	チ ッ プ 抵 抗			01
R418	RF356220	Carbon Resistor (chip)	チ ッ プ 抵 抗			01
R419	RF356390	Carbon Resistor (chip)	チ ッ プ 抵 抗			01
R420	RD355220	Carbon Resistor (chip)	チ ッ プ 抵 抗			01
R421	RD355220	Carbon Resistor (chip)	チ ッ プ 抵 抗			01
R422	RD354100	Carbon Resistor (chip)	チ ッ プ 抵 抗			01
* R423	RF356620	Carbon Resistor (chip)	チ ッ プ 抵 抗			01
* R424	RF356620	Carbon Resistor (chip)	チ ッ プ 抵 抗			01
R425	RD354470	Carbon Resistor (chip)	チ ッ プ 抵 抗			01
R426	RD354470	Carbon Resistor (chip)	チ ッ プ 抵 抗			01
R427	RD357150	Carbon Resistor (chip)	チ ッ プ 抵 抗			01
R428	RD357150	Carbon Resistor (chip)	チ ッ プ 抵 抗			01
R429	RD358220	Carbon Resistor (chip)	チ ッ プ 抵 抗			01
R430	RD357160	Carbon Resistor (chip)	チ ッ プ 抵 抗			01
R431	RD357330	Carbon Resistor (chip)	チ ッ プ 抵 抗			01
R432	RD354100	Carbon Resistor (chip)	チ ッ プ 抵 抗			01
R433	RD358220	Carbon Resistor (chip)	チ ッ プ 抵 抗			01
R434	RD358220	Carbon Resistor (chip)	チ ッ プ 抵 抗			01
R435	RD357100	Carbon Resistor (chip)	チ ッ プ 抵 抗			01
R436	RD355680	Carbon Resistor (chip)	チ ッ プ 抵 抗			01
R437	RD356270	Carbon Resistor (chip)	チ ッ プ 抵 抗			01
R438	RD357100	Carbon Resistor (chip)	チ ッ プ 抵 抗			01
R439	RD355680	Carbon Resistor (chip)	チ ッ プ 抵 抗			01
R440	RD356270	Carbon Resistor (chip)	チ ッ プ 抵 抗			01
R441	RD357100	Carbon Resistor (chip)	チ ッ プ 抵 抗			01
R442	RD357100	Carbon Resistor (chip)	チ ッ プ 抵 抗			01
R443	RD356270	Carbon Resistor (chip)	チ ッ プ 抵 抗			01
R444	RD357100	Carbon Resistor (chip)	チ ッ プ 抵 抗			01
R445	RD355680	Carbon Resistor (chip)	チ ッ プ 抵 抗			01
R446	RD356270	Carbon Resistor (chip)	チ ッ プ 抵 抗			01
R447	RD356270	Carbon Resistor (chip)	チ ッ プ 抵 抗			01
R448	RD357100	Carbon Resistor (chip)	チ ッ プ 抵 抗			01
R449	RD355680	Carbon Resistor (chip)	チ ッ プ 抵 抗			01
R450	RD356270	Carbon Resistor (chip)	チ ッ プ 抵 抗			01
R451	RD355220	Carbon Resistor (chip)	チ ッ プ 抵 抗			01
R452	RD355220	Carbon Resistor (chip)	チ ッ プ 抵 抗			01
R453	RD358100	Carbon Resistor (chip)	チ ッ プ 抵 抗			01
R454	RD357100	Carbon Resistor (chip)	チ ッ プ 抵 抗			01
R455	RD357180	Carbon Resistor (chip)	チ ッ プ 抵 抗			01
R456	RD357180	Carbon Resistor (chip)	チ ッ プ 抵 抗			01
R457	RD355220	Carbon Resistor (chip)	チ ッ プ 抵 抗			01
R458	RD355220	Carbon Resistor (chip)	チ ッ プ 抵 抗			01
R459	RD358100	Carbon Resistor (chip)	チ ッ プ 抵 抗			01
R460	RD356470	Carbon Resistor (chip)	チ ッ プ 抵 抗			01
R461	HF456330	Carbon Resistor	カ ー ボ ン 抵 抗			01
R462	RD357180	Carbon Resistor (chip)	チ ッ プ 抵 抗			01
-465	RD357180	Carbon Resistor (chip)	チ ッ プ 抵 抗			01
R466	RD358100	Carbon Resistor (chip)	チ ッ プ 抵 抗			01
R469	RD356470	Carbon Resistor (chip)	チ ッ プ 抵 抗			01
R470	RD356470	Carbon Resistor (chip)	チ ッ プ 抵 抗			01
R471	RD357180	Carbon Resistor (chip)	チ ッ プ 抵 抗			01
R472	RD357180	Carbon Resistor (chip)	チ ッ プ 抵 抗			01
R473	RD357220	Carbon Resistor (chip)	チ ッ プ 抵 抗			01
R480	RD356390	Carbon Resistor (chip)	チ ッ プ 抵 抗			01

※: New Parts

RANK: Japan only

REF NO.	PART NO.	DESCRIPTION	部 品 名	REMARKS	QTY	RANK
R501	RD358220	Carbon Resistor (chip)	220.0K 63M J	チ ッ ブ 抵 抗		01
R502	RD358220	Carbon Resistor (chip)	220.0K 63M J	チ ッ ブ 抵 抗		01
R503	RD355220	Carbon Resistor (chip)	220.0 63M J	チ ッ ブ 抵 抗		01
R504	RD355220	Carbon Resistor (chip)	220.0 63M J	チ ッ ブ 抵 抗		01
R505	RD357180	Carbon Resistor (chip)	18.0K 63M J	チ ッ ブ 抵 抗		01
R506	RD357180	Carbon Resistor (chip)	18.0K 63M J	チ ッ ブ 抵 抗		01
R507	RD355220	Carbon Resistor (chip)	220.0 63M J	チ ッ ブ 抵 抗		01
R508	RD355220	Carbon Resistor (chip)	220.0 63M J	チ ッ ブ 抵 抗		01
R509	RD356820	Carbon Resistor (chip)	8.2K 63M J	チ ッ ブ 抵 抗		01
R510	RD356820	Carbon Resistor (chip)	8.2K 63M J	チ ッ ブ 抵 抗		01
R511	RD357180	Carbon Resistor (chip)	18.0K 63M J	チ ッ ブ 抵 抗		01
R512	RD357180	Carbon Resistor (chip)	18.0K 63M J	チ ッ ブ 抵 抗		01
R513	RD357100	Carbon Resistor (chip)	10.0K 63M J	チ ッ ブ 抵 抗		01
R514	RD355680	Carbon Resistor (chip)	680.0 63M J	チ ッ ブ 抵 抗		01
R515	RD356270	Carbon Resistor (chip)	2.7K 63M J	チ ッ ブ 抵 抗		01
R516	RD357100	Carbon Resistor (chip)	10.0K 63M J	チ ッ ブ 抵 抗		01
R517	RD355680	Carbon Resistor (chip)	680.0 63M J	チ ッ ブ 抵 抗		01
R518	RD356270	Carbon Resistor (chip)	2.7K 63M J	チ ッ ブ 抵 抗		01
R519	RD357100	Carbon Resistor (chip)	10.0K 63M J	チ ッ ブ 抵 抗		01
R520	RD357100	Carbon Resistor (chip)	10.0K 63M J	チ ッ ブ 抵 抗		01
R521	RD356270	Carbon Resistor (chip)	2.7K 63M J	チ ッ ブ 抵 抗		01
R522	RD357100	Carbon Resistor (chip)	10.0K 63M J	チ ッ ブ 抵 抗		01
R523	RD355680	Carbon Resistor (chip)	680.0 63M J	チ ッ ブ 抵 抗		01
R524	RD356270	Carbon Resistor (chip)	2.7K 63M J	チ ッ ブ 抵 抗		01
R525	RD356270	Carbon Resistor (chip)	2.7K 63M J	チ ッ ブ 抵 抗		01
R526	RD357100	Carbon Resistor (chip)	10.0K 63M J	チ ッ ブ 抵 抗		01
R527	RD355680	Carbon Resistor (chip)	680.0 63M J	チ ッ ブ 抵 抗		01
R528	RD356270	Carbon Resistor (chip)	2.7K 63M J	チ ッ ブ 抵 抗		01
R529	RD355220	Carbon Resistor (chip)	220.0 63M J	チ ッ ブ 抵 抗		01
R530	RD355220	Carbon Resistor (chip)	220.0 63M J	チ ッ ブ 抵 抗		01
R531	RD357180	Carbon Resistor (chip)	18.0K 63M J	チ ッ ブ 抵 抗		01
R532	RD357180	Carbon Resistor (chip)	18.0K 63M J	チ ッ ブ 抵 抗		01
R533	RD355220	Carbon Resistor (chip)	220.0 63M J	チ ッ ブ 抵 抗		01
R534	RD355220	Carbon Resistor (chip)	220.0 63M J	チ ッ ブ 抵 抗		01
R535	RD357180	Carbon Resistor (chip)	18.0K 63M J	チ ッ ブ 抵 抗		01
-538	RD357180	Carbon Resistor (chip)	18.0K 63M J	チ ッ ブ 抵 抗		01
R541	RD356470	Carbon Resistor (chip)	4.7K 63M J	チ ッ ブ 抵 抗		01
R542	RD356470	Carbon Resistor (chip)	4.7K 63M J	チ ッ ブ 抵 抗		01
R543	RD357180	Carbon Resistor (chip)	18.0K 63M J	チ ッ ブ 抵 抗		01
R544	RD357180	Carbon Resistor (chip)	18.0K 63M J	チ ッ ブ 抵 抗		01
R545	RD357160	Carbon Resistor (chip)	16.0K 63M J	チ ッ ブ 抵 抗		01
R701	RD358220	Carbon Resistor (chip)	220.0K 63M J	チ ッ ブ 抵 抗		01
R702	RD358220	Carbon Resistor (chip)	220.0K 63M J	チ ッ ブ 抵 抗		01
R703	RD355220	Carbon Resistor (chip)	220.0 63M J	チ ッ ブ 抵 抗		01
-706	RD355220	Carbon Resistor (chip)	220.0 63M J	チ ッ ブ 抵 抗		01
R711	RD357150	Carbon Resistor (chip)	15.0K 63M J	チ ッ ブ 抵 抗		01
R712	RD357150	Carbon Resistor (chip)	15.0K 63M J	チ ッ ブ 抵 抗		01
R713	RD357130	Carbon Resistor (chip)	13.0K 63M J	チ ッ ブ 抵 抗		01
R714	RD357130	Carbon Resistor (chip)	13.0K 63M J	チ ッ ブ 抵 抗		01
R715	RD357360	Carbon Resistor (chip)	36.0K 63M J	チ ッ ブ 抵 抗		01
R716	RD356820	Carbon Resistor (chip)	8.2K 63M J	チ ッ ブ 抵 抗		01
R717	RD356820	Carbon Resistor (chip)	8.2K 63M J	チ ッ ブ 抵 抗		01
R718	RD357360	Carbon Resistor (chip)	36.0K 63M J	チ ッ ブ 抵 抗		01
R719	RD356910	Carbon Resistor (chip)	9.1K 63M J	チ ッ ブ 抵 抗		01
-722	RD356910	Carbon Resistor (chip)	9.1K 63M J	チ ッ ブ 抵 抗		01
R801	RD358100	Carbon Resistor (chip)	100.0K 63M J	チ ッ ブ 抵 抗		01
R802	RD358120	Carbon Resistor (chip)	120.0K 63M J	チ ッ ブ 抵 抗		01
R803	RD355220	Carbon Resistor (chip)	220.0 63M J	チ ッ ブ 抵 抗		01
R804	RD357100	Carbon Resistor (chip)	10.0K 63M J	チ ッ ブ 抵 抗		01
R805	RD357180	Carbon Resistor (chip)	18.0K 63M J	チ ッ ブ 抵 抗		01
R806	RD356470	Carbon Resistor (chip)	4.7K 63M J	チ ッ ブ 抵 抗		01
R807	RD357180	Carbon Resistor (chip)	18.0K 63M J	チ ッ ブ 抵 抗		01
R808	RD357180	Carbon Resistor (chip)	18.0K 63M J	チ ッ ブ 抵 抗		01
R809	RD358100	Carbon Resistor (chip)	100.0K 63M J	チ ッ ブ 抵 抗		01
R810	RD357750	Carbon Resistor (chip)	75.0K 63M J	チ ッ ブ 抵 抗		01
R811	RD355220	Carbon Resistor (chip)	220.0 63M J	チ ッ ブ 抵 抗		01
R812	RD358150	Carbon Resistor (chip)	150.0K 63M J	チ ッ ブ 抵 抗		01
R813	HF456150	Carbon Resistor	1.5K 1/4 J	チ ッ ブ 抵 抗		01
R814	RD357470	Carbon Resistor (chip)	47.0K 63M J	チ ッ ブ 抵 抗		01
R815	RD355220	Carbon Resistor (chip)	220.0 63M J	チ ッ ブ 抵 抗		01

*: New Parts

RANK: Japan only

REF NO.	PART NO.	DESCRIPTION	部 品 名	REMARKS	QTY	RANK
R816	RD355220	Carbon Resistor (chip)	220.0 63M J	チ ッ プ 抵 抗		01
R817	RD358100	Carbon Resistor (chip)	100.0K 63M J	チ ッ プ 抵 抗		01
R818	RD357100	Carbon Resistor (chip)	10.0K 63M J	チ ッ プ 抵 抗		01
R819	RD357180	Carbon Resistor (chip)	18.0K 63M J	チ ッ プ 抵 抗		01
R820	RD357180	Carbon Resistor (chip)	18.0K 63M J	チ ッ プ 抵 抗		01
R821	RD354750	Carbon Resistor (chip)	75.0 63M J	チ ッ プ 抵 抗		01
R822	RD357130	Carbon Resistor (chip)	13.0K 63M J	チ ッ プ 抵 抗		01
R823	RD355220	Carbon Resistor (chip)	220.0 63M J	チ ッ プ 抵 抗		01
-826	RD355220	Carbon Resistor (chip)	220.0 63M J	チ ッ プ 抵 抗		01
R827	RD357180	Carbon Resistor (chip)	18.0K 63M J	チ ッ プ 抵 抗		01
R828	RD357180	Carbon Resistor (chip)	18.0K 63M J	チ ッ プ 抵 抗		01
R829	RD356470	Carbon Resistor (chip)	4.7K 63M J	チ ッ プ 抵 抗		01
R830	RD356470	Carbon Resistor (chip)	4.7K 63M J	チ ッ プ 抵 抗		01
R831	RD355220	Carbon Resistor (chip)	220.0 63M J	チ ッ プ 抵 抗		01
R832	RD355220	Carbon Resistor (chip)	220.0 63M J	チ ッ プ 抵 抗		01
R833	RD356470	Carbon Resistor (chip)	4.7K 63M J	チ ッ プ 抵 抗		01
R834	RD356470	Carbon Resistor (chip)	4.7K 63M J	チ ッ プ 抵 抗		01
R835	RD357240	Carbon Resistor (chip)	24.0K 63M J	チ ッ プ 抵 抗		01
R836	RD357240	Carbon Resistor (chip)	24.0K 63M J	チ ッ プ 抵 抗		01
R837	RD357100	Carbon Resistor (chip)	10.0K 63M J	チ ッ プ 抵 抗		01
R838	RD357100	Carbon Resistor (chip)	10.0K 63M J	チ ッ プ 抵 抗		01
R839	RD356470	Carbon Resistor (chip)	4.7K 63M J	チ ッ プ 抵 抗		01
R840	HF456150	Carbon Resistor	1.5K 1/4 J	カ ー ボ ン 抵 抗		01
-843	HF456150	Carbon Resistor	1.5K 1/4 J	カ ー ボ ン 抵 抗		01
R844	RD354750	Carbon Resistor (chip)	75.0 63M J	チ ッ プ 抵 抗		01
R845	RD358100	Carbon Resistor (chip)	100.0K 63M J	チ ッ プ 抵 抗		01
R846	RD358100	Carbon Resistor (chip)	100.0K 63M J	チ ッ プ 抵 抗		01
R847	RD354750	Carbon Resistor (chip)	75.0 63M J	チ ッ プ 抵 抗		01
R848	RD358100	Carbon Resistor (chip)	100.0K 63M J	チ ッ プ 抵 抗		01
-851	RD358100	Carbon Resistor (chip)	100.0K 63M J	チ ッ プ 抵 抗		01
R852	HF455220	Carbon Resistor	220.0 1/4 J	カ ー ボ ン 抵 抗		01
-855	HF455220	Carbon Resistor	220.0 1/4 J	カ ー ボ ン 抵 抗		01
R856	RD354750	Carbon Resistor (chip)	75.0 63M J	チ ッ プ 抵 抗		01
R857	RD356220	Carbon Resistor (chip)	2.2K 63M J	チ ッ プ 抵 抗		01
R858	RD354750	Carbon Resistor (chip)	75.0 63M J	チ ッ プ 抵 抗		01
R859	RD356220	Carbon Resistor (chip)	2.2K 63M J	チ ッ プ 抵 抗		01
R860	RD355820	Carbon Resistor (chip)	820.0 63M J	チ ッ プ 抵 抗		01
R861	RD355820	Carbon Resistor (chip)	820.0 63M J	チ ッ プ 抵 抗		01
R862	RD358100	Carbon Resistor (chip)	100.0K 63M J	チ ッ プ 抵 抗		01
R863	RD358120	Carbon Resistor (chip)	120.0K 63M J	チ ッ プ 抵 抗		01
R865	RD357100	Carbon Resistor (chip)	10.0K 63M J	チ ッ プ 抵 抗		01
R867	RD354750	Carbon Resistor (chip)	75.0 63M J	チ ッ プ 抵 抗		01
R868	RD356470	Carbon Resistor (chip)	4.7K 63M J	チ ッ プ 抵 抗		01
R869	RD354750	Carbon Resistor (chip)	75.0 63M J	チ ッ プ 抵 抗		01
-871	RD354750	Carbon Resistor (chip)	75.0 63M J	チ ッ プ 抵 抗		01
R873	RD354750	Carbon Resistor (chip)	75.0 63M J	チ ッ プ 抵 抗		01
R874	RD358100	Carbon Resistor (chip)	100.0K 63M J	チ ッ プ 抵 抗		01
R875	RD358150	Carbon Resistor (chip)	150.0K 63M J	チ ッ プ 抵 抗		01
R876	HF456150	Carbon Resistor	1.5K 1/4 J	カ ー ボ ン 抵 抗		01
R877	RD357470	Carbon Resistor (chip)	47.0K 63M J	チ ッ プ 抵 抗		01
R878	RD356470	Carbon Resistor (chip)	4.7K 63M J	チ ッ プ 抵 抗		01
R879	HF456150	Carbon Resistor	1.5K 1/4 J	カ ー ボ ン 抵 抗		01
-882	HF456150	Carbon Resistor	1.5K 1/4 J	カ ー ボ ン 抵 抗		01
R883	HV754100	Flame Proof C. Resistor	10.0 1/4 J	不 燃 化 カ ー ボ ン 抵 抗		01
R884	HV754100	Flame Proof C. Resistor	10.0 1/4 J	不 燃 化 カ ー ボ ン 抵 抗		01
R885	HF456220	Carbon Resistor	2.2K 1/4 J	カ ー ボ ン 抵 抗		01
RE01	RD356680	Carbon Resistor (chip)	6.8K 63M J	チ ッ プ 抵 抗		01
RE02	RD356100	Carbon Resistor (chip)	1.0K 63M J	チ ッ プ 抵 抗		01
RE03	RD358220	Carbon Resistor (chip)	220.0K 63M J	チ ッ プ 抵 抗		01
RE04	RD358220	Carbon Resistor (chip)	220.0K 63M J	チ ッ プ 抵 抗		01
RE05	RD356910	Carbon Resistor (chip)	9.1K 63M J	チ ッ プ 抵 抗		01
RE06	RD356910	Carbon Resistor (chip)	9.1K 63M J	チ ッ プ 抵 抗		01
SWE01	WA387900	Push Switch	PS-22E85NL(3.3X3.3)	ブ ッ シ ュ S W	ON	01
SW101	V9683600	Push Switch	PS-22E85L52	ブ ッ シ ュ S W	/80(CH1)	01
SW102	V9683600	Push Switch	PS-22E85L52	ブ ッ シ ュ S W	PHANTOM+48V	01
SW201	V9683600	Push Switch	PS-22E85L52	ブ ッ シ ュ S W	/80(CH2)	01
SW301	V9683600	Push Switch	PS-22E85L52	ブ ッ シ ュ S W	/80(CH3/4)	01
SW401	V9683600	Push Switch	PS-22E85L52	ブ ッ シ ュ S W	/80(CH5/6)	01
VR101	V9790500	Rotary Variable Resistor	RD 10.0K XV09213Y	ロ ー タ リ ー V R	GAIN(CH1)	03
VR102	V8264700	Rotary Variable Resistor	B 50.0K XV09213P	ロ ー タ リ ー V R	LOW,MID,HIGH(CH1)	03

※: New Parts

RANK: Japan only

REF NO.	PART NO.	DESCRIPTION		部 品 名	REMARKS	QTY	RANK
-104	V8264700	Rotary Variable Resistor	B 50.0K XV09213P	□ - タ リ - V R			03
VR105	V8264600	Rotary Variable Resistor	A 20.0K XV09213P	□ - タ リ - V R	LEVEL(CH1)		03
VR106	V9791000	Rotary Variable Resistor	B 20.0K XV09213Y	□ - タ リ - V R	EFFECT(CH1)		03
VR107	V9886100	Rotary Variable Resistor	XV012313Y15A15C20K	2 連 □ - タ リ - V R	PAN(CH1)		04
VR201	V9790500	Rotary Variable Resistor	RD 10.0K XV09213Y	□ - タ リ - V R	GAIN(CH2)		03
VR202	V8264700	Rotary Variable Resistor	B 50.0K XV09213P	□ - タ リ - V R	LOW,MID,HIGH(CH2)		03
-204	V8264700	Rotary Variable Resistor	B 50.0K XV09213P	□ - タ リ - V R			03
VR205	V8264600	Rotary Variable Resistor	A 20.0K XV09213P	□ - タ リ - V R	LEVEL(CH2)		03
VR206	V9791000	Rotary Variable Resistor	B 20.0K XV09213Y	□ - タ リ - V R	EFFECT(CH2)		03
VR207	V9886100	Rotary Variable Resistor	XV012313Y15A15C20K	2 連 □ - タ リ - V R	PAN(CH2)		04
VR301	V9791100	Rotary Variable Resistor	C 20.0K XV012313	2 連 □ - タ リ - V R	GAIN(CH3/4)		04
VR302	V9791200	Rotary Variable Resistor	XV012313YGPV 1B50K	2 連 □ - タ リ - V R	LOW,MID,HIGH(CH3/4)		04
-304	V9791200	Rotary Variable Resistor	XV012313YGPV 1B50K	2 連 □ - タ リ - V R			04
VR305	V8265100	Rotary Variable Resistor	A 20.0K XV012313	2 連 □ - タ リ - V R	LEVEL(CH3,4)		04
VR306	V9791000	Rotary Variable Resistor	B 20.0K XV09213Y	□ - タ リ - V R	EFFECT(CH3/4)		03
VR307	V9886100	Rotary Variable Resistor	XV012313Y15A15C20K	2 連 □ - タ リ - V R	PAN(CH3/4)		04
VR401	V9791100	Rotary Variable Resistor	C 20.0K XV012313	2 連 □ - タ リ - V R	GAIN(CH5/6)		04
VR402	V9791200	Rotary Variable Resistor	XV012313YGPV 1B50K	2 連 □ - タ リ - V R	LOW,MID,HIGH(CH5/6)		04
-404	V9791200	Rotary Variable Resistor	XV012313YGPV 1B50K	2 連 □ - タ リ - V R			04
VR405	V8265100	Rotary Variable Resistor	A 20.0K XV012313	2 連 □ - タ リ - V R	LEVEL(CH5/6)		04
VR406	V9791000	Rotary Variable Resistor	B 20.0K XV09213Y	□ - タ リ - V R	EFFECT8CH5/6)		03
VR407	V9886100	Rotary Variable Resistor	XV012313Y15A15C20K	2 連 □ - タ リ - V R	PAN(CH5/6)		04
VR501	V9791200	Rotary Variable Resistor	XV012313YGPV 1B50K	2 連 □ - タ リ - V R	LOW,MID,HIGH(CH7/8)		04
-503	V9791200	Rotary Variable Resistor	XV012313YGPV 1B50K	2 連 □ - タ リ - V R			04
VR504	V8265100	Rotary Variable Resistor	A 20.0K XV012313	2 連 □ - タ リ - V R	LEVEL(CH7/8)		04
VR505	V9791000	Rotary Variable Resistor	B 20.0K XV09213Y	□ - タ リ - V R	EFFECT(CH7/8)		03
VR506	V9886100	Rotary Variable Resistor	XV012313Y15A15C20K	2 連 □ - タ リ - V R	PAN(CH7/8)		04
VR701	V8265100	Rotary Variable Resistor	A 20.0K XV012313	2 連 □ - タ リ - V R	2TR IN		04
VR702	V8265100	Rotary Variable Resistor	A 20.0K XV012313	2 連 □ - タ リ - V R	RETURN		04
VR801	V8265100	Rotary Variable Resistor	A 20.0K XV012313	2 連 □ - タ リ - V R	ST LEVEL		04
VR802	V8265100	Rotary Variable Resistor	A 20.0K XV012313	2 連 □ - タ リ - V R	C-R/PHONES LEVEL		04
VRE01	V8264800	Rotary Variable Resistor	B 10.0K XV09213P	□ - タ リ - V R	PARAMETER		03
VRE02	V8265100	Rotary Variable Resistor	A 20.0K XV012313	2 連 □ - タ リ - V R	EFFECT RTN LEVEL		04
ZD01	VG442900	Zener Diode	MTZ J 27.0B 27.0V	ツエナ-ダイオード			01
ZD02	VG443700	Zener Diode	MTZ J 33.0B 33.0V	ツエナ-ダイオード			01
ZD03	VG441100	Zener Diode	MTZ J 16.0B 16.0V	ツエナ-ダイオード			01
ZD04	VG442900	Zener Diode	MTZ J 27.0B 27.0V	ツエナ-ダイオード			01
ZD07	VG438900	Zener Diode	MTZ J 8.2B 8.2V	ツエナ-ダイオード			01
*	WC281000	Circuit Board	DSP	D S P シ ー ト	(WD80120)(X5022C0)		
CM01	US035100	Ceramic Capacitor-B (chip)	0.1000 16V K	チ ッ プ セ ラ (B)			01
CM04	US064100	Ceramic Capacitor-B (chip)	0.0100 50V K	チ ッ プ セ ラ (B)			01
-07	US064100	Ceramic Capacitor-B (chip)	0.0100 50V K	チ ッ プ セ ラ (B)			01
CM08	UF037100	Electrolytic Cap. (chip)	10 16V	チ ッ プ ケ ミ コ ン			01
CM09	UF028100	Electrolytic Cap. (chip)	100 10V	チ ッ プ ケ ミ コ ン			01
CM11	US035100	Ceramic Capacitor-B (chip)	0.1000 16V K	チ ッ プ セ ラ (B)			01
-13	US035100	Ceramic Capacitor-B (chip)	0.1000 16V K	チ ッ プ セ ラ (B)			01
CM14	UF066220	Electrolytic Cap. (chip)	2.2 50V	チ ッ プ ケ ミ コ ン			01
CM15	UF037100	Electrolytic Cap. (chip)	10 16V	チ ッ プ ケ ミ コ ン			01
CM16	UF037100	Electrolytic Cap. (chip)	10 16V	チ ッ プ ケ ミ コ ン			01
CM17	US035100	Ceramic Capacitor-B (chip)	0.1000 16V K	チ ッ プ セ ラ (B)			01
-20	US035100	Ceramic Capacitor-B (chip)	0.1000 16V K	チ ッ プ セ ラ (B)			01
CM21	US062100	Ceramic Capacitor-SL(chip)	100P 50V J	チ ッ プ セ ラ (S L)			01
CM22	US035100	Ceramic Capacitor-B (chip)	0.1000 16V K	チ ッ プ セ ラ (B)			01
CM23	US035100	Ceramic Capacitor-B (chip)	0.1000 16V K	チ ッ プ セ ラ (B)			01
CM24	UF028100	Electrolytic Cap. (chip)	100 10V	チ ッ プ ケ ミ コ ン			01
CM25	UF028100	Electrolytic Cap. (chip)	100 10V	チ ッ プ ケ ミ コ ン			01
CM26	US063470	Ceramic Capacitor-B (chip)	4700P 50V K	チ ッ プ セ ラ (B)			01
CM27	US062220	Ceramic Capacitor-SL(chip)	220P 50V J	チ ッ プ セ ラ (S L)			01
CM28	UF028100	Electrolytic Cap. (chip)	100 10V	チ ッ プ ケ ミ コ ン			01
CM29	US035100	Ceramic Capacitor-B (chip)	0.1000 16V K	チ ッ プ セ ラ (B)			01
CM31	US035100	Ceramic Capacitor-B (chip)	0.1000 16V K	チ ッ プ セ ラ (B)			01
CM32	US035100	Ceramic Capacitor-B (chip)	0.1000 16V K	チ ッ プ セ ラ (B)			01
CM34	UF037100	Electrolytic Cap. (chip)	10 16V	チ ッ プ ケ ミ コ ン			01
CM35	US035100	Ceramic Capacitor-B (chip)	0.1000 16V K	チ ッ プ セ ラ (B)			01
CM36	US035100	Ceramic Capacitor-B (chip)	0.1000 16V K	チ ッ プ セ ラ (B)			01
CM37	UF037100	Electrolytic Cap. (chip)	10 16V	チ ッ プ ケ ミ コ ン			01
CM38	US035100	Ceramic Capacitor-B (chip)	0.1000 16V K	チ ッ プ セ ラ (B)			01
CM40	US035100	Ceramic Capacitor-B (chip)	0.1000 16V K	チ ッ プ セ ラ (B)			01
-42	US035100	Ceramic Capacitor-B (chip)	0.1000 16V K	チ ッ プ セ ラ (B)			01

*: New Parts

RANK: Japan only

REF NO.	PART NO.	DESCRIPTION		部 品 名	REMARKS	QTY	RANK
CM43	UF037100	Electrolytic Cap. (chip)	10 16V	チップケミコン			01
CM45	UF037100	Electrolytic Cap. (chip)	10 16V	チップケミコン			01
CM47	UF037100	Electrolytic Cap. (chip)	10 16V	チップケミコン			01
CM48	UF037100	Electrolytic Cap. (chip)	10 16V	チップケミコン			01
CM50	UA653150	Mylar Capacitor	1500P 50V J	マイラ - コン			01
CM51	UA653150	Mylar Capacitor	1500P 50V J	マイラ - コン			01
CM52	UF037100	Electrolytic Cap. (chip)	10 16V	チップケミコン			01
CM53	US064100	Ceramic Capacitor-B (chip)	0.0100 50V K	チップセラ (B)			01
CM54	US035100	Ceramic Capacitor-B (chip)	0.1000 16V K	チップセラ (B)			01
CM55	US035100	Ceramic Capacitor-B (chip)	0.1000 16V K	チップセラ (B)			01
CM56	US062180	Ceramic Capacitor-SL(chip)	180P 50V J	チップセラ (S L)			01
CM57	US062180	Ceramic Capacitor-SL(chip)	180P 50V J	チップセラ (S L)			01
CM58	US035100	Ceramic Capacitor-B (chip)	0.1000 16V K	チップセラ (B)			01
CM60	US064100	Ceramic Capacitor-B (chip)	0.0100 50V K	チップセラ (B)			01
CM61	UF037100	Electrolytic Cap. (chip)	10 16V	チップケミコン			01
CM62	UF037470	Electrolytic Cap. (chip)	47 16V	チップケミコン			01
CM63	UF037470	Electrolytic Cap. (chip)	47 16V	チップケミコン			01
CM64	US062100	Ceramic Capacitor-SL(chip)	100P 50V J	チップセラ (S L)			01
CM65	US062100	Ceramic Capacitor-SL(chip)	100P 50V J	チップセラ (S L)			01
CM70	US035100	Ceramic Capacitor-B (chip)	0.1000 16V K	チップセラ (B)			01
CM72	US035100	Ceramic Capacitor-B (chip)	0.1000 16V K	チップセラ (B)			01
CM73	US035100	Ceramic Capacitor-B (chip)	0.1000 16V K	チップセラ (B)			01
CM74	US064100	Ceramic Capacitor-B (chip)	0.0100 50V K	チップセラ (B)			01
CM75	US062100	Ceramic Capacitor-SL(chip)	100P 50V J	チップセラ (S L)			01
CM76	US062150	Ceramic Capacitor-SL(chip)	150P 50V J	チップセラ (S L)			01
CM79	US064100	Ceramic Capacitor-B (chip)	0.0100 50V K	チップセラ (B)			01
CM80	US064100	Ceramic Capacitor-B (chip)	0.0100 50V K	チップセラ (B)			01
CM81	US064100	Ceramic Capacitor-B (chip)	0.0100 50V K	チップセラ (B)			01
CM82	US064100	Ceramic Capacitor-B (chip)	0.0100 50V K	チップセラ (B)			01
CM84	US035100	Ceramic Capacitor-B (chip)	0.1000 16V K	チップセラ (B)			01
CM85	US035100	Ceramic Capacitor-B (chip)	0.1000 16V K	チップセラ (B)			01
CNM02	WB285900	Pin Header	PHA201-A01 20P TE	ピンヘッダー			01
CNM03	VB858300	Connector Base Post	PH- 4P SE	コネクタベースポスト			01
EMM01	WA093400	LC Filter	ZJSR5101-223TA	LCフィルター EMI			01
EMM05	WA093400	LC Filter	ZJSR5101-223TA	LCフィルター EMI			01
ICM03	X0165A00	IC	PST596DNR	I	C RESET		02
ICM04	X5219A00	IC	AK5381VT-E2	I	C ADC		05
ICM05	X3679A00	IC	RH5RZ25CA-T1	I	C REGULATOR +2.5V		03
ICM06	X0638A00	IC	UPC2933AT-E1	I	C REGULATOR +3.3V		03
ICM07	X3271A00	IC	YMW767-V	I	C CPU		32
ICM08	X3538A00	IC	PCM1742KEG/2K	I	C DAC		05
ICM09	X3505A00	IC	NJM2068MD-TE2	I	C OP AMP		02
ICM10	X5922A00	IC	MX23L8103TC-90	I	C MASK ROM 8MBit		
ICM11	X3505A00	IC	NJM2068MD-TE2	I	C OP AMP		02
LM03	VY657200	Chip Inductance	600 BK1608HM601	チップインダクタ			01
LM04	VY657200	Chip Inductance	600 BK1608HM601	チップインダクタ			01
QM01	VV655400	Digital Transistor	DTC114EKA TP	デジタルトランジスタ			01
QM02	VV655000	Digital Transistor	DTA114EKA TP	デジタルトランジスタ			01
QM04	VD303700	Transistor	2SC3326 A,B TE85R	トランジスタ			01
QM05	VD303700	Transistor	2SC3326 A,B TE85R	トランジスタ			01
RMA2	RD357100	Carbon Resistor (chip)	10.0K 63M J	チップ抵抗			01
RMA3	RD357100	Carbon Resistor (chip)	10.0K 63M J	チップ抵抗			01
RM01	RD357100	Carbon Resistor (chip)	10.0K 63M J	チップ抵抗			01
RM03	RD356100	Carbon Resistor (chip)	1.0K 63M J	チップ抵抗			01
RM04	RD355100	Carbon Resistor (chip)	100.0 63M J	チップ抵抗			01
RM05	RD356100	Carbon Resistor (chip)	1.0K 63M J	チップ抵抗			01
RM06	RD356100	Carbon Resistor (chip)	1.0K 63M J	チップ抵抗			01
RM07	RD356100	Carbon Resistor (chip)	1.0K 63M J	チップ抵抗			01
RM08	RD356100	Carbon Resistor (chip)	1.0K 63M J	チップ抵抗			01
RM13	RD357100	Carbon Resistor (chip)	10.0K 63M J	チップ抵抗			01
RM14	RD355100	Carbon Resistor (chip)	100.0 63M J	チップ抵抗			01
RM17	RD357100	Carbon Resistor (chip)	10.0K 63M J	チップ抵抗			01
RM18	RD357100	Carbon Resistor (chip)	10.0K 63M J	チップ抵抗			01
RM21	RD356470	Carbon Resistor (chip)	4.7K 63M J	チップ抵抗			01
RM22	RD354470	Carbon Resistor (chip)	47.0 63M J	チップ抵抗			01
RM23	RD355470	Carbon Resistor (chip)	470.0 63M J	チップ抵抗			01
RM24	RD356100	Carbon Resistor (chip)	1.0K 63M J	チップ抵抗			01
RM25	RD359100	Carbon Resistor (chip)	1.0M 63M J	チップ抵抗			01
RM28	RD356560	Carbon Resistor (chip)	5.6K 63M J	チップ抵抗			01
RM33	RD354470	Carbon Resistor (chip)	47.0 63M J	チップ抵抗			01
RM36	RD354470	Carbon Resistor (chip)	47.0 63M J	チップ抵抗			01

※: New Parts

RANK: Japan only

REF NO.	PART NO.	DESCRIPTION		部 品 名	REMARKS	QTY	RANK
RM37	RD356100	Carbon Resistor (chip)	1.0K 63M J	チ ッ ブ 抵 抗			01
RM38	RD356560	Carbon Resistor (chip)	5.6K 63M J	チ ッ ブ 抵 抗			01
RM39	RD356560	Carbon Resistor (chip)	5.6K 63M J	チ ッ ブ 抵 抗			01
RM40	RD356330	Carbon Resistor (chip)	3.3K 63M J	チ ッ ブ 抵 抗			01
RM41	RD356330	Carbon Resistor (chip)	3.3K 63M J	チ ッ ブ 抵 抗			01
RM42	RD357360	Carbon Resistor (chip)	36.0K 63M J	チ ッ ブ 抵 抗			01
RM43	RD357360	Carbon Resistor (chip)	36.0K 63M J	チ ッ ブ 抵 抗			01
RM60	RD357100	Carbon Resistor (chip)	10.0K 63M J	チ ッ ブ 抵 抗			01
RM61	RD357100	Carbon Resistor (chip)	10.0K 63M J	チ ッ ブ 抵 抗			01
RM62	RD356100	Carbon Resistor (chip)	1.0K 63M J	チ ッ ブ 抵 抗			01
RM63	RD356100	Carbon Resistor (chip)	1.0K 63M J	チ ッ ブ 抵 抗			01
RM64	RD358100	Carbon Resistor (chip)	100.0K 63M J	チ ッ ブ 抵 抗			01
RM65	RD358100	Carbon Resistor (chip)	100.0K 63M J	チ ッ ブ 抵 抗			01
RM80	RD356100	Carbon Resistor (chip)	1.0K 63M J	チ ッ ブ 抵 抗			01
RM81	RD357100	Carbon Resistor (chip)	10.0K 63M J	チ ッ ブ 抵 抗			01
RM82	RD357360	Carbon Resistor (chip)	36.0K 63M J	チ ッ ブ 抵 抗			01
RM83	RD356560	Carbon Resistor (chip)	5.6K 63M J	チ ッ ブ 抵 抗			01
RM84	RF357360	Carbon Resistor (chip)	36.0K D 1608	チ ッ ブ 抵 抗			01
RM85	RF357220	Carbon Resistor (chip)	22.0K D 1608	チ ッ ブ 抵 抗			01
RM86	RD357100	Carbon Resistor (chip)	10.0K 63M J	チ ッ ブ 抵 抗			01
RM88	RD357100	Carbon Resistor (chip)	10.0K 63M J	チ ッ ブ 抵 抗			01
RM89	RD357100	Carbon Resistor (chip)	10.0K 63M J	チ ッ ブ 抵 抗			01
RM90	RD357100	Carbon Resistor (chip)	10.0K 63M J	チ ッ ブ 抵 抗			01
RM91	RD357100	Carbon Resistor (chip)	10.0K 63M J	チ ッ ブ 抵 抗			01
RM92	RD357100	Carbon Resistor (chip)	10.0K 63M J	チ ッ ブ 抵 抗			01
XM01	WA321100	Ceramic Resonator	16.9344M CSTCE16M9	セラミック振動子			02
△ *	WC703400	AC Adapter	PA-10 J	A C ア ダ ブ タ -	J		
△ *	WC703500	AC Adapter	PA-10 U	A C ア ダ ブ タ -	U,V		
△ *	WC703600	AC Adapter	PA-10 H	A C ア ダ ブ タ -	H,W		
△ *	WC703700	AC Adapter	PA-10 B	A C ア ダ ブ タ -	B		
△ *	WC703800	AC Adapter	PA-10 K	A C ア ダ ブ タ -	K		
△ *	WC703900	AC Adapter	PA-10 A	A C ア ダ ブ タ -	A		
△ *	WC711000	AC Adapter	PA-10 CHN	A C ア ダ ブ タ -	O		

*: New Parts

RANK: Japan only

MIXING CONSOLE

MG8/2FX

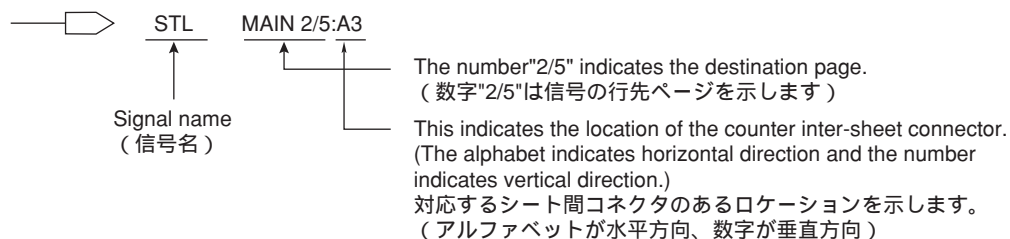
CIRCUIT DIAGRAM

■ CONTENTS (目次)

BLOCK DIAGRAM & LEVEL DIAGRAM (ブロックダイアグラム、レベルダイアグラム)	2
OVERALL CIRCUIT DIAGRAM (総回路図)	
(MA IN 1/5)	3
(MAIN 2/5)	4
(MAIN 3/5)	5
(MAIN 4/5), (MAIN 5/5)	6
(DSP)	7

Notation for Circuit diagrams (回路図表記上の注意)

1. How to identify inter-sheet connections (シート間コネクタの読み方について)



2. Connection of connectors (コネクタの接続について)

Example: to MAIN-CNE01

The connection destination is shown. It is connected with "CNE01 of the MAIN circuit board" in the example.
(接続先を示します。例では"MAINボードのCNE01"に接続されます)

Note : All the resistors, unless otherwise specified are 5%, 1/16W resistors.

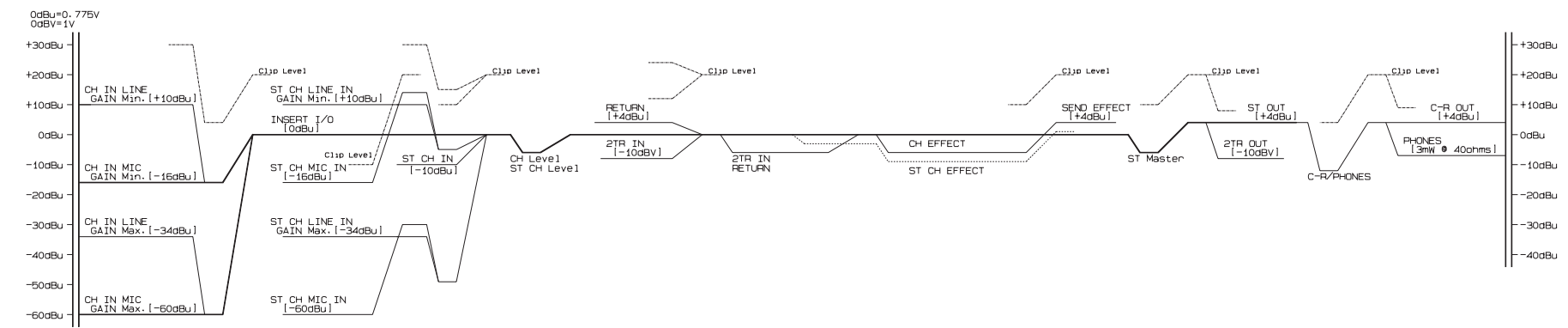
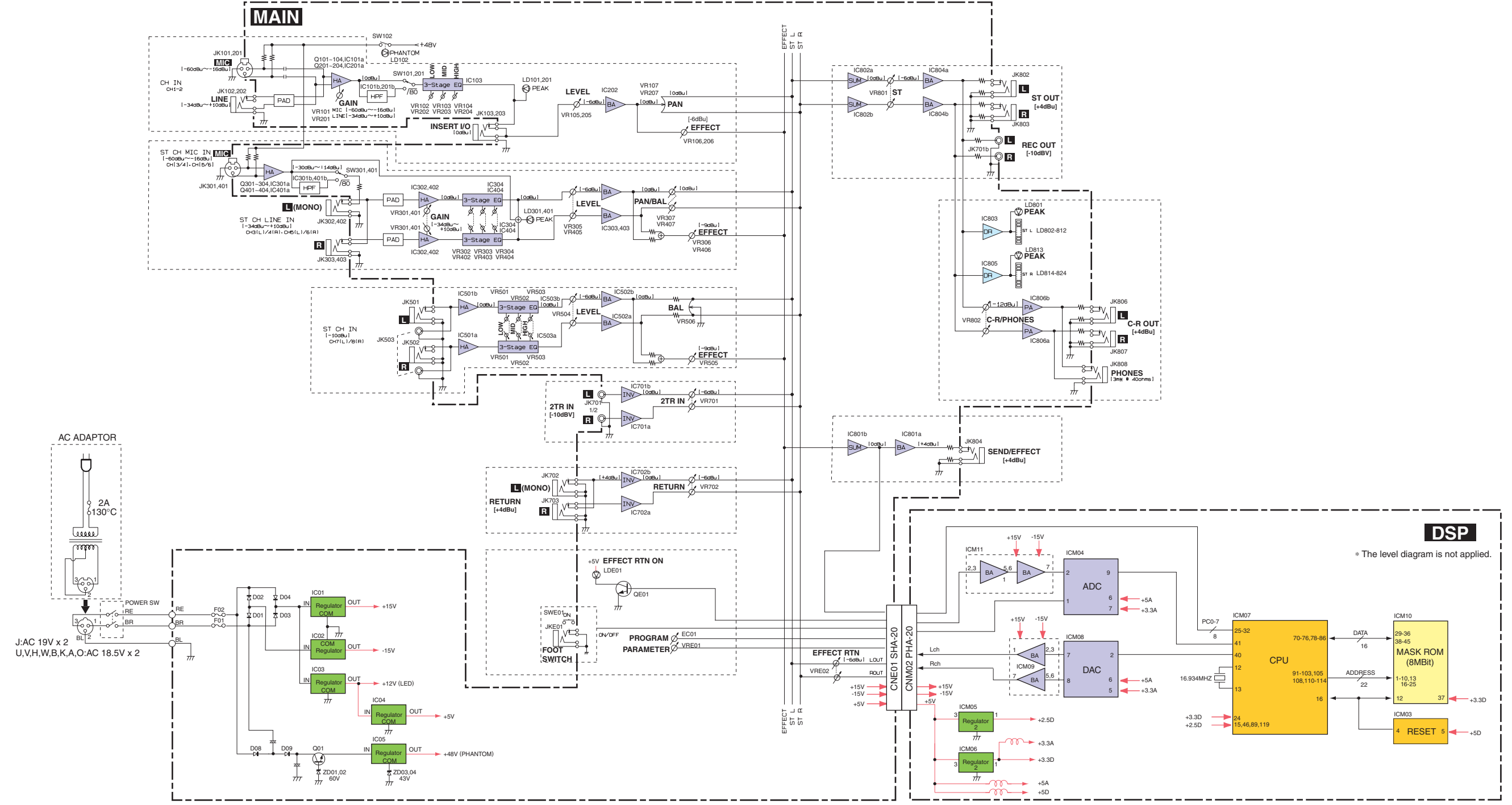
See parts list for details of circuit board component parts.

注: 表示無しの抵抗 誤差: 5%、定格: 1/16W

シートの部品詳細は、パーツリストをご参照ください。

BLOCK DIAGRAM & LEVEL DIAGRAM

MG8/2FX

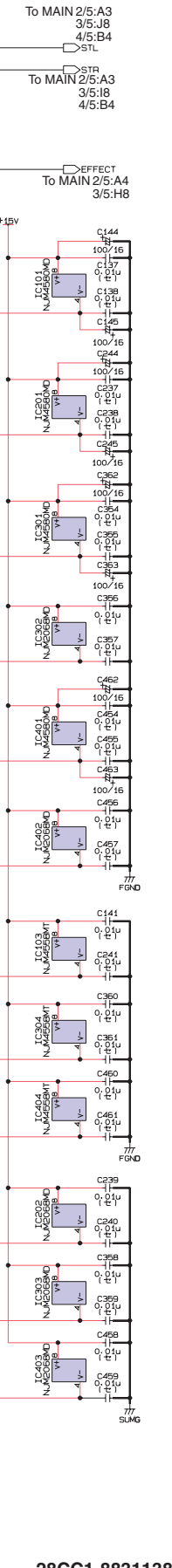
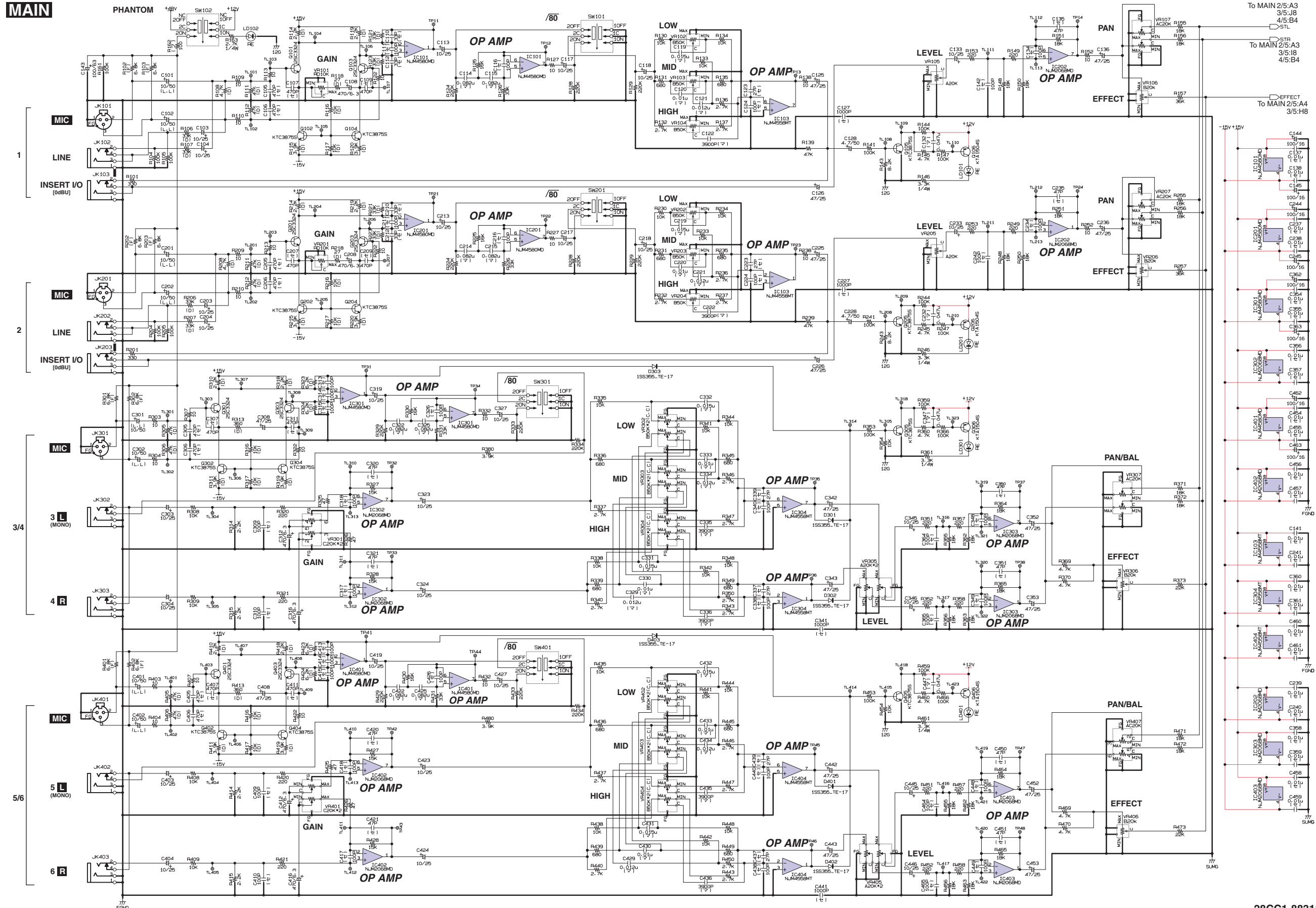


28CA1-8831137

OVERALL CIRCUIT DIAGRAM 1/6 (MAIN 1/5)

MG8/2FX

MAIN



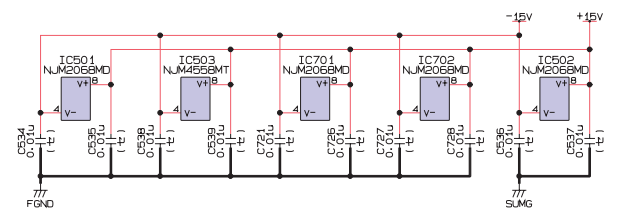
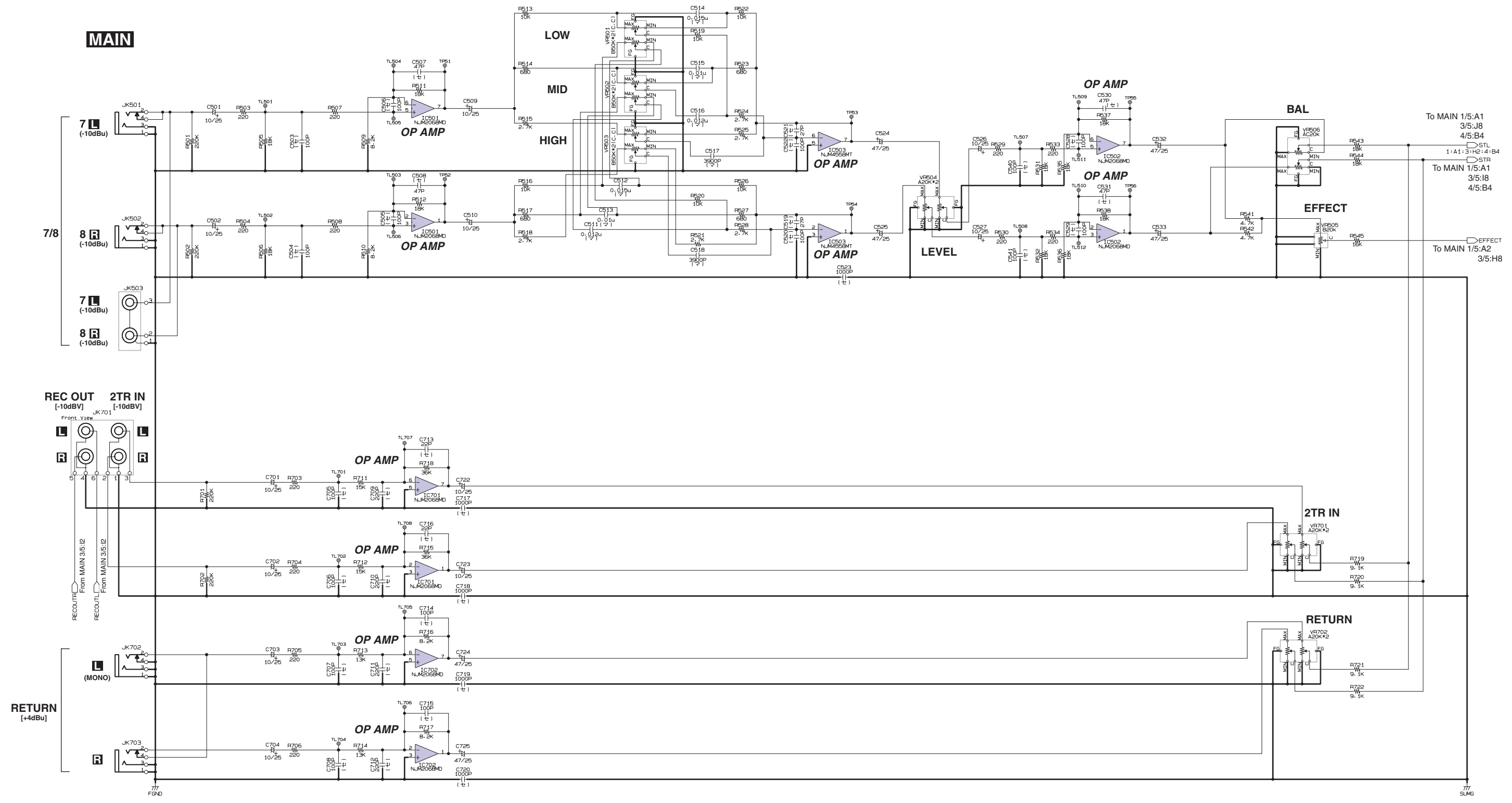
(D) : Carbon Resistor, 0.5% tolerance (誤差±0.5% カーボン抵抗)
 (セ) : Ceramic Capacitor (セラミックコンデンサ)
 (マ) : Mylar Capacitor (マイラーコンデンサ)

Note: See parts list for details of circuit board component parts.
 (注 : シートの部品の詳細はパーツリストをご参照ください。)

OVERALL CIRCUIT DIAGRAM 2/6 (MAIN 2/5)

MG8/2FX

MAIN



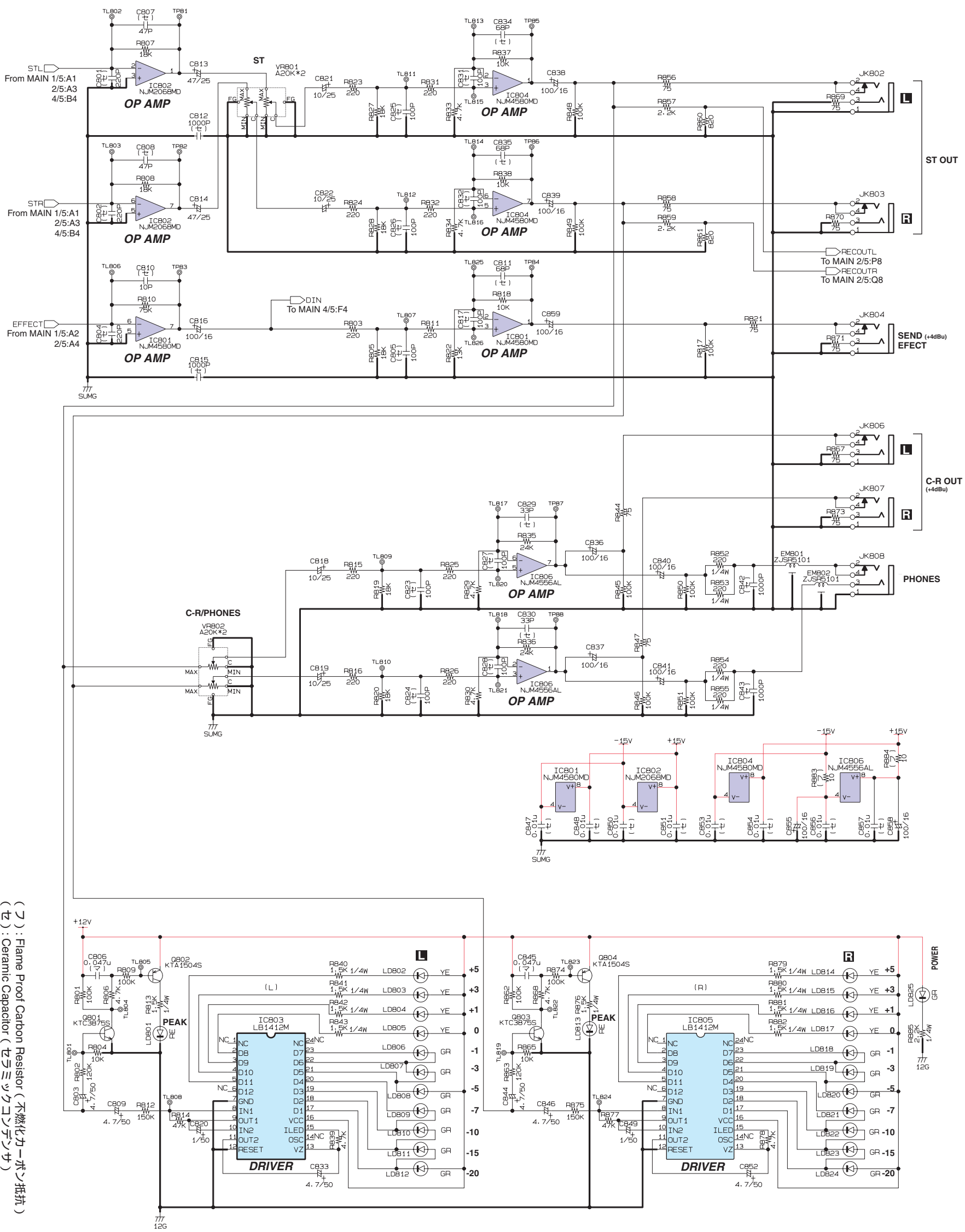
(セ) : Ceramic Capacitor (セラミックコンデンサ)
 (マ) : Mylar Capacitor (マイラーコンデンサ)
 Note: See parts list for details of circuit board component parts.
 (注 : シートの部品の詳細はパーツリストをご参照ください。)

28CC1-8831138

OVERALL CIRCUIT DIAGRAM 3/6 (MAIN 3/5)

MG8/2FX

MAIN

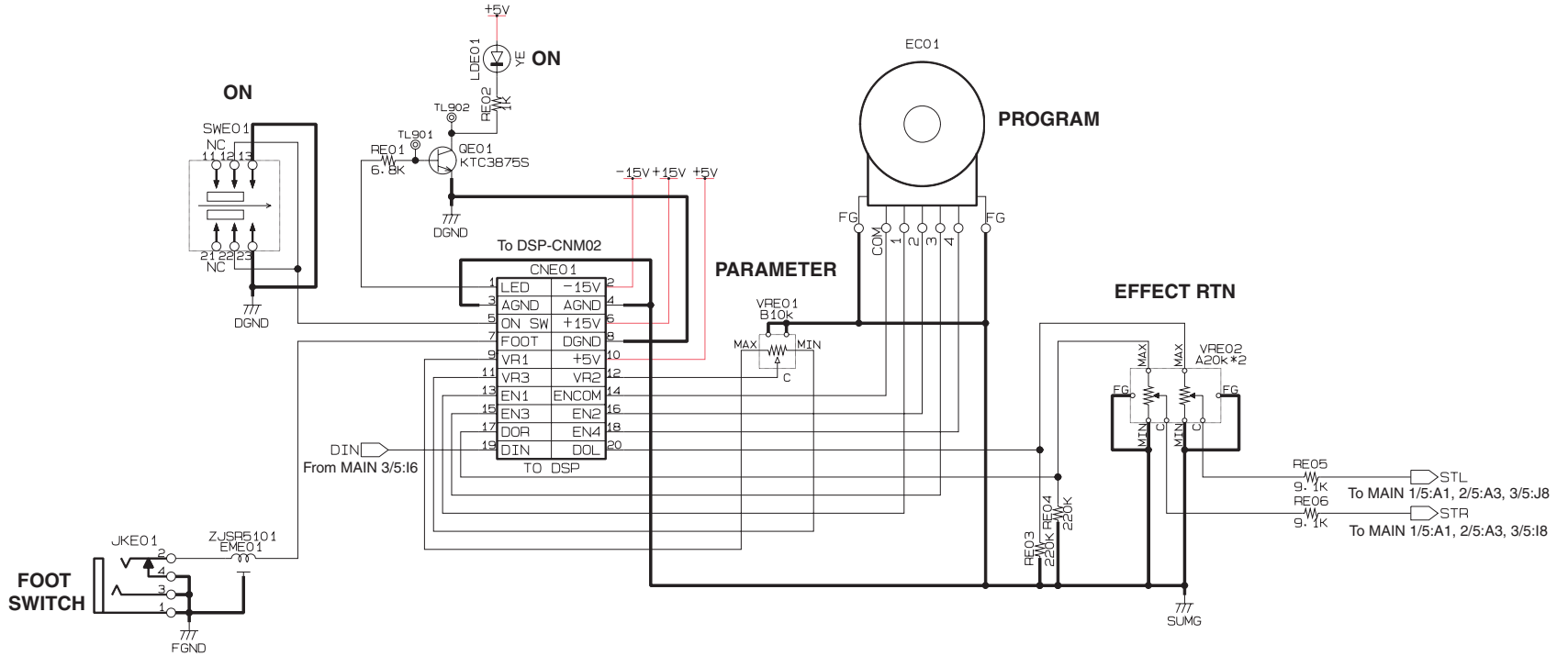


(コ) : Flame Proof Carbon Resistor (不燃化カーボン抵抗)
 (セラ) : Ceramic Capacitor (セラミックコンデンサ)
 (マ) : Mylar Capacitor (マイラーコンデンサ)
 Note: See parts list for details of circuit board component parts.
 (注: シートの部品の詳細はパーツリストをご参照ください。)

OVERALL CIRCUIT DIAGRAM 4/6 (MAIN 4/5)

MG8/2FX

MAIN

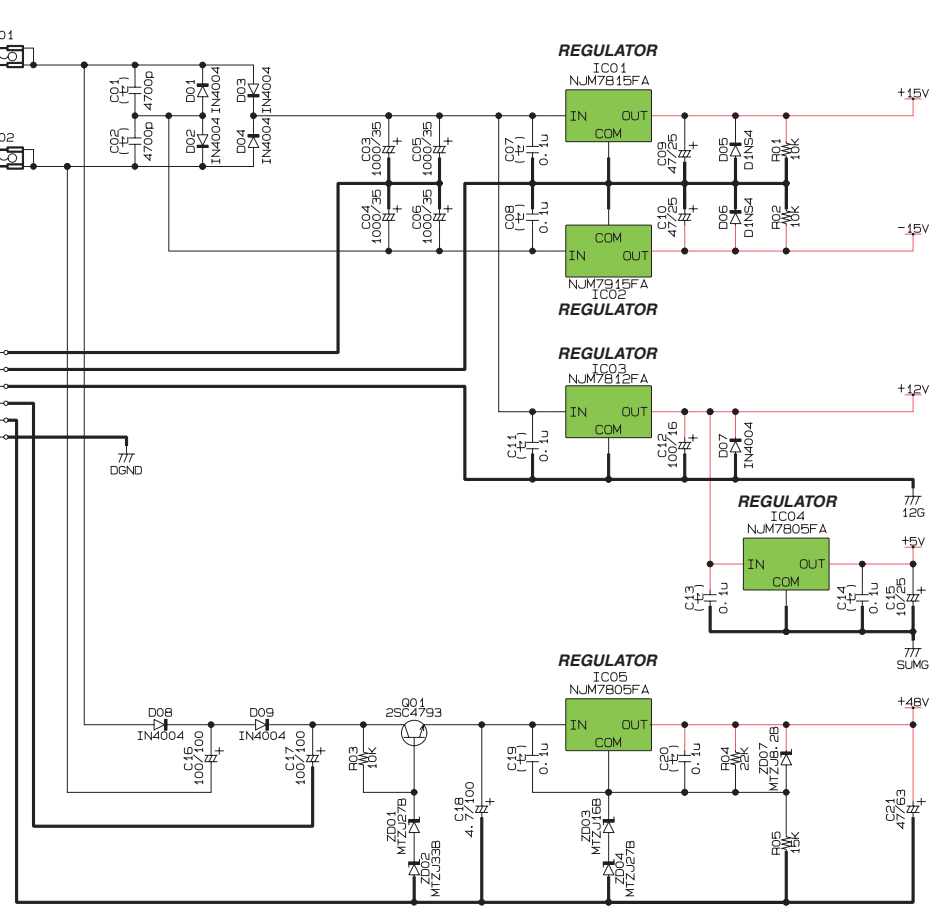
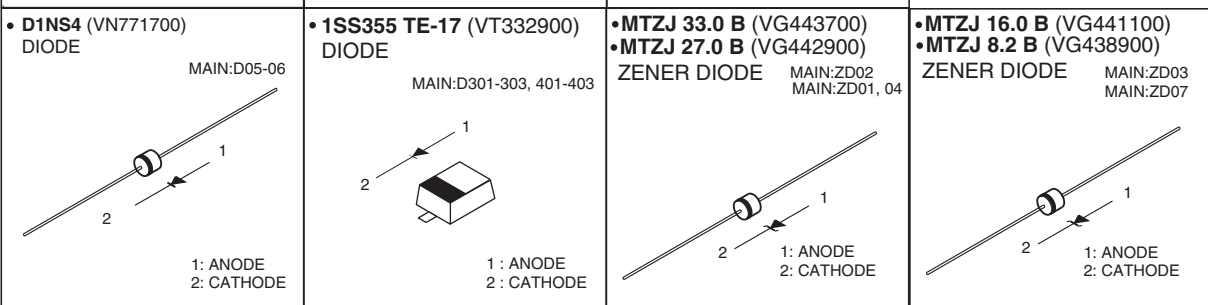
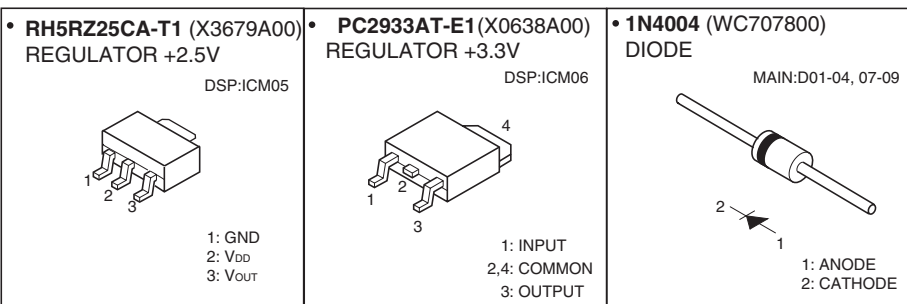
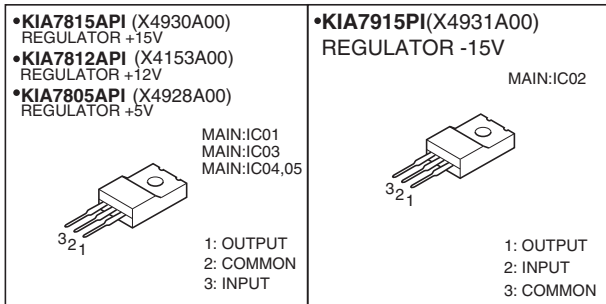


Note: See parts list for details of circuit board component parts.
 (注：シートの部品の詳細はパーツリストをご参照ください。)

28CC1-8831138

OVERALL CIRCUIT DIAGRAM 5/6 (MAIN 5/5)

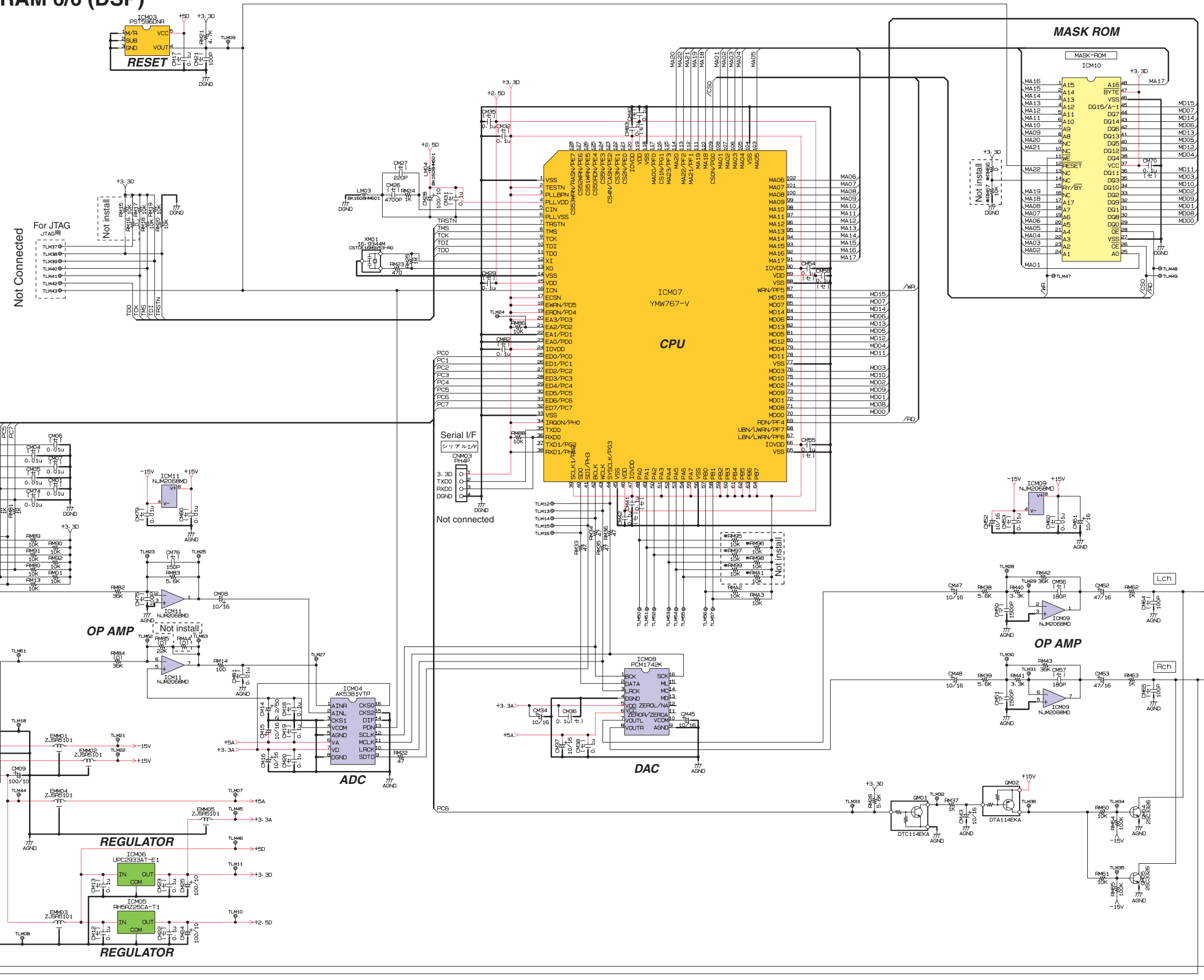
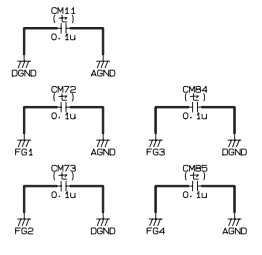
MG8/2FX



(セ) : Ceramic Capacitor (セラミックコンデンサ)
 Note: See parts list for details of circuit board component parts.
 (注：シートの部品の詳細はパーツリストをご参照ください。)

OVERALL CIRCUIT DIAGRAM 6/6 (DSP)

DSP



(セ) : Ceramic Capacitor (セラミックコンデンサ)
 (マ) : Mylar Capacitor (マイラーコンデンサ)
 Note: See parts list for details of circuit board component parts.
 (注 : シートの部品の詳細はパーツリストをご参照ください。)