

# MONITOR SPEAKER MSP5A

## SERVICE MANUAL



### ■ CONTENTS (目次)

SPECIFICATIONS (総合仕様).....	3
DIMENSIONS (寸法図).....	4
PANEL LAYOUT (パネルレイアウト).....	5
CIRCUIT BOARD LAYOUT(ユニットレイアウト).....	6
BLOCK DIAGRAM(ブロックダイアグラム).....	6
DISASSEMBLY PROCEDURE (分解手順).....	7
CIRCUIT BOARDS(シート基板図).....	11
IC BLOCK DIAGRAM (ICブロック図).....	12
INSPECTIONS (検査).....	13
OVERALL CIRCUIT DIAGRAM(総回路図)	
PARTS LIST	

### IMPORTANT NOTICE

This manual has been provided for the use of authorized Yamaha Retailers and their service personnel. It has been assumed that basic service procedures inherent to the industry, and more specifically Yamaha Products, are already known and understood by the users, and have therefore not been restated.

**WARNING :** Failure to follow appropriate service and safety procedures when servicing this product may result in personal injury, destruction of expensive components and failure of the product to perform as specified. For these reasons, we advise all Yamaha product owners that all service required should be performed by an authorized Yamaha Retailer or the appointed service representative.

**IMPORTANT :** This presentation or sale of this manual to any individual or firm does not constitute authorization certification, recognition of any applicable technical capabilities, or establish a principal-agent relationship of any form.

The data provided is believed to be accurate and applicable to the unit(s) indicated on the cover. The research engineering, and service departments of Yamaha are continually striving to improve Yamaha products. Modifications are, therefore, inevitable and changes in specification are subject to change without notice or obligation to retrofit. Should any discrepancy appear to exist, please contact the distributor's Service Division.

**WARNING :** Static discharges can destroy expensive components. Discharge any static electricity your body may have accumulated by grounding yourself to the ground bus in the unit (heavy gauge black wires connect to this bus.)

**IMPORTANT :** Turn the unit OFF during disassembly and parts replacement. Recheck all work before you apply power to the unit.

### WARNING: CHEMICAL CONTENT NOTICE!

The solder used in the production of this product contains LEAD. In addition, other electrical/electronic and/or plastic (Where applicable) components may also contain traces of chemicals found by the California Health and Welfare Agency (and possibly other entities) to cause cancer and/or birth defects or other reproductive harm.

DO NOT PLACE SOLDER, ELECTRICAL/ELECTRONIC OR PLASTIC COMPONENTS IN YOUR MOUTH FOR ANY REASON WHAT SO EVER!

Avoid prolonged, unprotected contact between solder and your skin! When soldering, do not inhale solder fumes or expose eyes to solder/flux vapor!

If you come in contact with solder or components located inside the enclosure of this product, wash your hands before handling food.

### IMPORTANT

THE WIRES IN MAINS LEAD ARE COLOURED IN ACCORDANCE WITH THE FOLLOWING CODE:

BLUE : NEUTRAL  
BROWN : LIVE


As the colours of the wires in the mains lead of this apparatus may not correspond with the coloured markings identifying the terminals in your plug proceed as follows:

The wire which is coloured BLUE must be connected to the terminal which is marked with the letter N or coloured BLACK.

The wire which is coloured BROWN must be connected to the terminal which is marked with the letter L or coloured RED.

Making sure that neither core is connected to the earth terminal of the three pin plug.

### ■ WARNING

Components having special characteristics are marked  and must be replaced with parts having specification equal to those originally installed.



印の部品は、安全を維持するために重要な部品です。交換する場合は、安全のために必ず指定の部品をご使用ください。

## ■ SPECIFICATIONS(総合仕様)

### General specifications

Type..... Bi-Amp 2-way Bass Reflex  
 Powered Speaker  
 Crossover Frequency.....2.5 kHz  
 Frequency Range.....50 Hz-40 kHz  
 Maximum Output Level.....101 dB (1 m on Axis)  
 Dimensions (W × H × D)..... 169 × 279 × 222 mm  
 Weight ..... 7.5 kg

### Speaker unit

Speaker Unit  
 LF: 12 cm cone (4Ω, magnetic shielded)  
 HF: 2.5 cm titanium dome (6Ω, magnetic shielded)  
 Enclosure  
 Type: Bass Reflex  
 Volume: 6.3 ℓ

### Amp.unit

Maximum Output Power  
 LF: 40W at 400 Hz, THD= 0.02%, RL=4Ω  
 HF: 27W at 10 kHz, THD= 0.02%, RL=6Ω  
 Input Sensitivity/Impedance  
 Line 1: +4 dB/10 kΩ (XLR Blanced)  
 Line 2: -10 dB/10 kΩ (phone Unblanced)  
 Signal to Noise Ratio..... ≥100 dB (A Weighted)

### Controls

TRIM switch  
 LOW: 4 positions  
 (+1.5 dB, 0 dB, -1.5 dB, -3 dB at 60 Hz)  
 HIGH: 3 positions  
 (+1.5 dB, 0 dB, -1.5 dB at 15 kHz)  
 Power switch: On/Off  
 VOL control  
 Power Indicator ..... Green LED  
 Power Requirement  
 USA and Canada: AC120V, 60 Hz  
 Europe: AC230V, 50 Hz  
 China: AC220V, 50Hz  
 Korea: AC220V, 60Hz  
 Others: AC240V, 50 Hz  
 Power Consumption .... 60 W  
 Accessories..... Non-skid pads × 2, Owner's manual

### 総合仕様

形式..... バイ・アンプ2ウェイバスレフ  
 型パワード・スピーカー  
 クロスオーバー周波数..... 2.5kHz  
 再生周波数帯域 ..... 50Hz ~ 40kHz  
 最大出力音圧レベル ..... 101dB (軸上1m)  
 最大外形寸法  
 (W × H × D)..... 169 × 279 × 222mm  
 重量..... 7.5kg

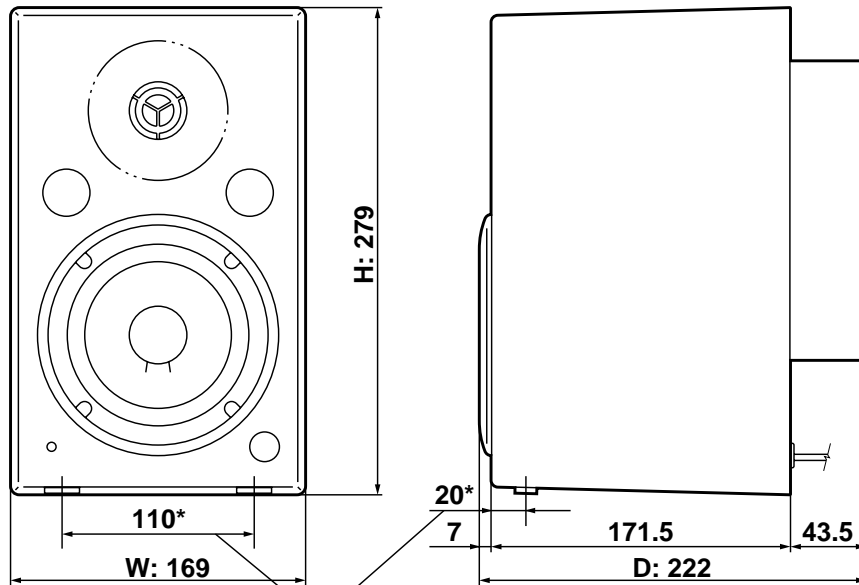
### スピーカー部

スピーカーユニット  
 LF:12cmコーン(4、防磁型)  
 HF:2.5cmチタンドーム(6、防磁型)  
 エンクロージャー  
 方式:バスレフ型  
 内容積:6.3 ℓ

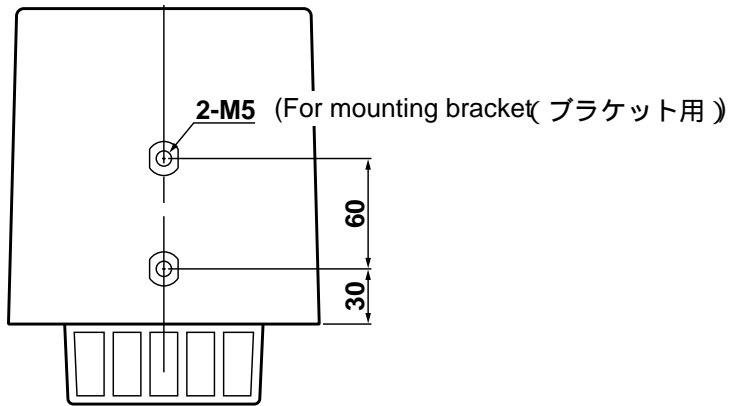
### アンプ部

定格最大出力  
 LF:40W at 400Hz, THD = 0.02%, RL = 4  
 HF:27W at 10kHz, THD = 0.02%, RL = 6  
 入力感度/インピーダンス  
 Line 1: +4dB/10k (XLRバランス)  
 Line 2: -10dB/10k (phoneアンバランス)  
 S/N ..... 100dB (A Weighted)  
 コントロール  
 TRIMスイッチ  
 LOW: 4ポジション  
 (+1.5dB, 0dB, -1.5dB, -3dB at 60Hz)  
 HIGH: 3ポジション  
 (+1.5dB, 0dB, -1.5dB at 15kHz)  
 Power スイッチ: On/Off  
 VOL コントロール  
 パワーインジケーター .... 緑 LED  
 電源..... AC100V、50/60Hz  
 消費電力 ..... 45W  
 付属品..... ゴム垫(2個)、取扱説明書、  
 保証書

## ■ DIMENSIONS(寸法図)

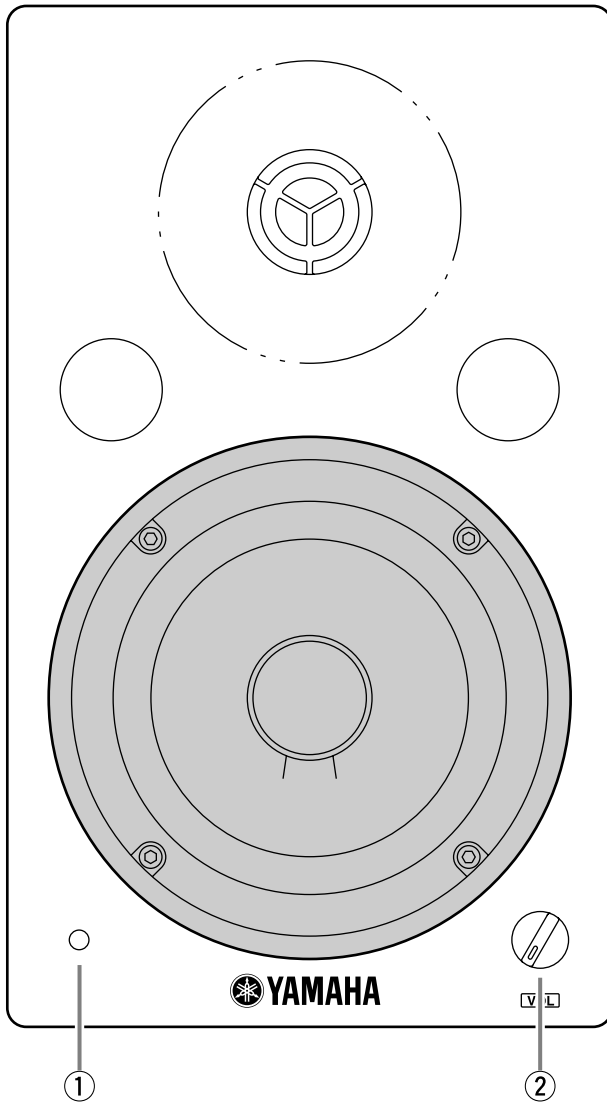


\* Non-skid pad positions( ゴムアシ貼付位置 )

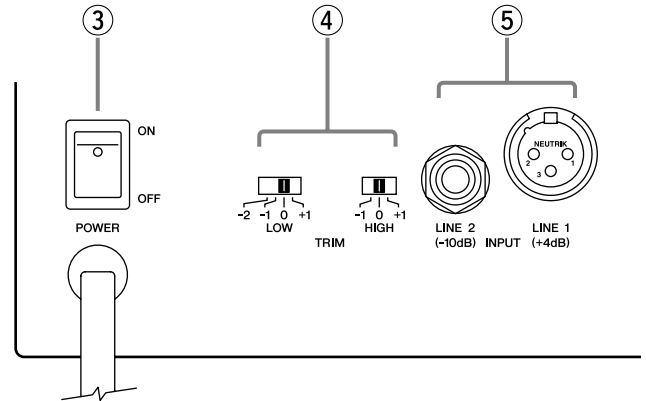


Units: mm  
( 単位 )

## ■ PANEL LAYOUT(パネルレイアウト)

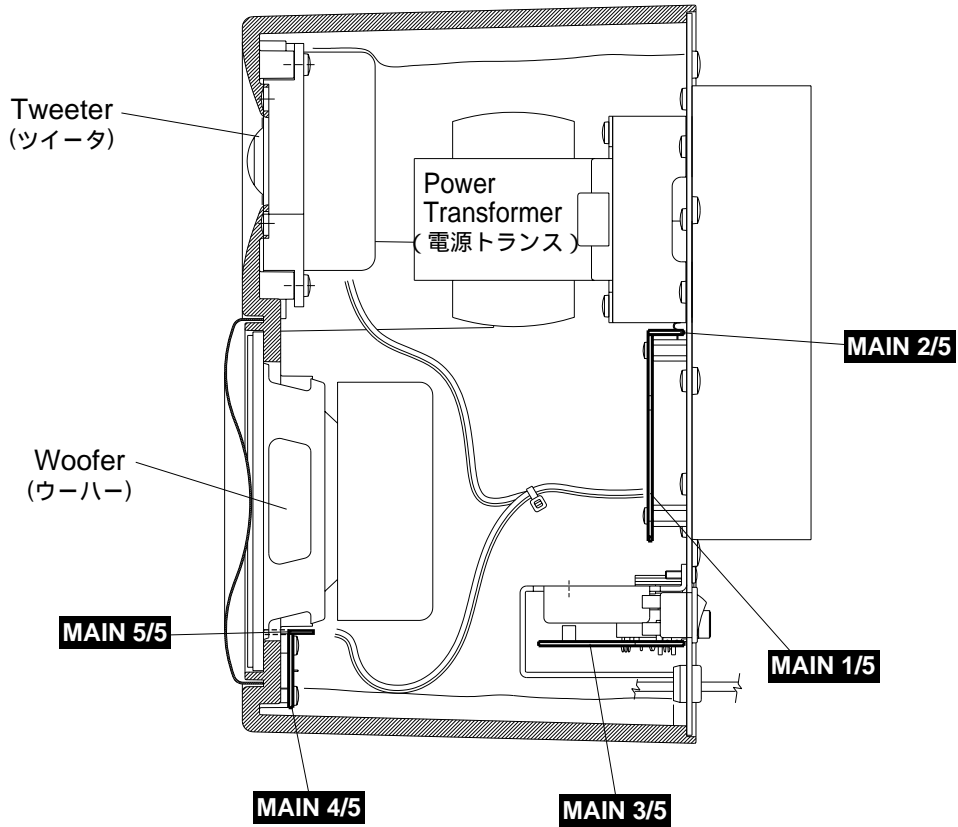


- ① Power indicator
- ② VOL (Volume) control
- ① POWER インジケータ
- ② VOL (ボリューム) コントロール

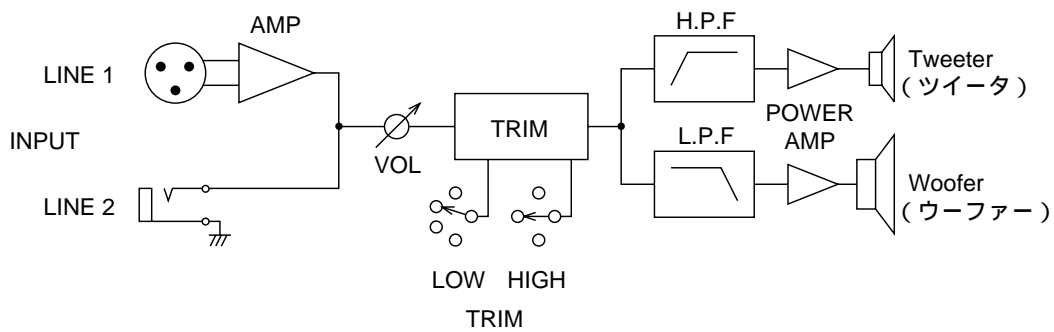


- ③ [POWER] switch
- ④ [TRIM] switches
- ⑤ [INPUT] jacks
- ③ [POWER] スイッチ
- ④ [TRIM] スイッチ
- ⑤ [INPUT] 端子

## ■ CIRCUIT BOARD LAYOUT(ユニットレイアウト)



## ■ BLOCK DIAGRAM(ブロックダイアグラム)



## ■ DISASSEMBLY PROCEDURE(分解手順)

### 1. Woofer (Time required: About 1 minute)

- 1-1 Remove the speaker protector. (Fig. 1)
- 1-2 Remove the four (4) cap screws marked [110]. The woofer can then be removed. (Fig. 1)

### 2. Amplifier Assembly

(Time required: About 2 minutes)

- 2-1 Remove the ten (10) screws marked [130]. The amplifier assembly can then be removed. (Fig.2)

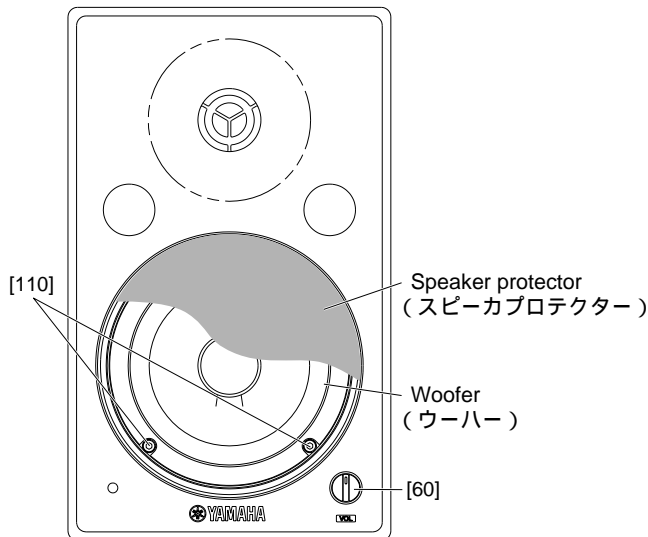
### 1. ウーハー (所要時間: 約1分)

- 1-1 スピーカプロテクターを外します。(図1)
- 1-2 [110]の六角穴付頭ネジ4本を外し、ウーハーを外します。(図1)

### 2. アンプ Ass'y (所要時間: 約2分)

- 2-1 [130]のネジ10本を外し、アンプ Ass'yを外します。(図2)

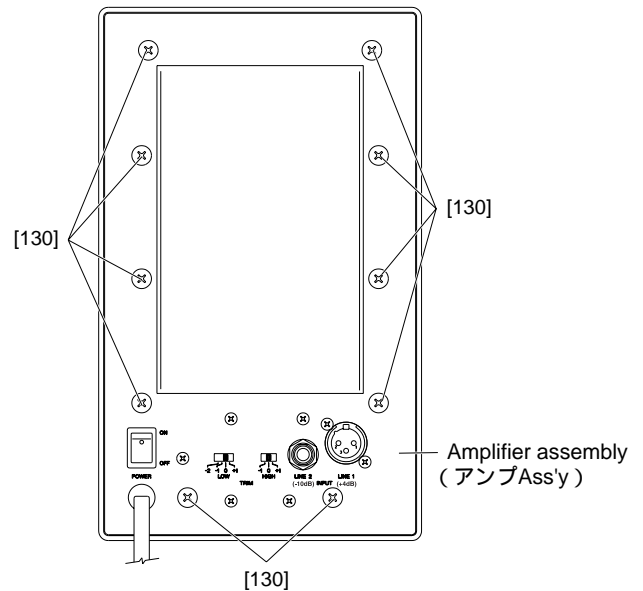
#### • Front view



[110]: Cap Screw(六角穴付頭Pタイト) 4.0X14 MFZN2BL (AAX52210)

Fig.1(図1)

#### • Rear view



[130]: Bind Head Tapping Screw-P( + バインドPタイト) 5.0X20 MFZN2BL (AAX52220)

Fig.2(図2)

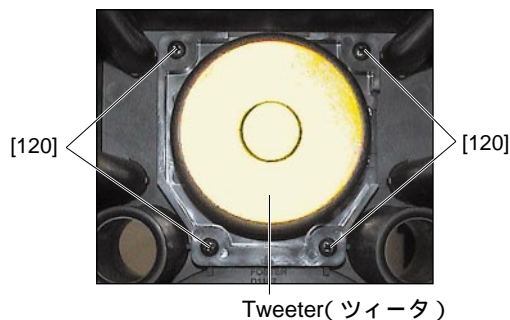
### 3. Tweeter (Time required: About 3 minutes)

- 3-1 Remove the amplifier assembly. (See procedure 2)
- 3-2 Remove the four (4) screws marked [120]. The tweeter can then be removed. (Photo. 1)

### 3. ツィータ (所要時間: 約3分)

- 3-1 アンプ Ass'y を外します。(2項参照)
- 3-2 [120]のネジ4本を外し、ツィータを外します。(写真1)

#### • Rear view



[120]: Bind Head Tapping Screw-P( + バインドPタイト) 4.0X16 MFZN2BL (VA835700)

Photo.1 (写真1)

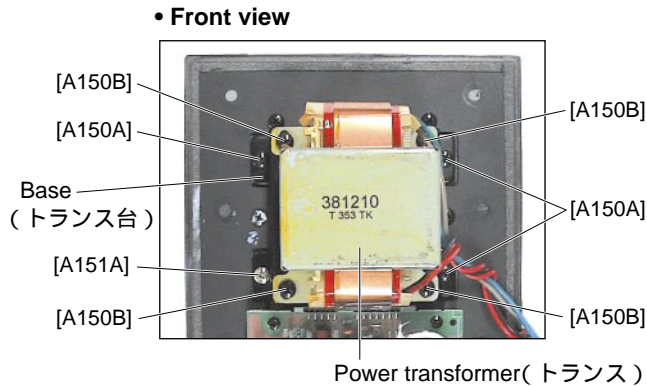
#### 4. Power Transformer

(Time required: About 3 minutes)

- 4-1 Remove the amplifier assembly. (See procedure 2)
- 4-2 Remove the four (4) screws marked [A150B]. The power transformer can then be removed. (Photo. 2)

#### 4. トランス (所要時間: 約3分)

- 4-1 アンプ Ass'y を外します。(2項参照)
- 4-2 [A150B]のネジ4本を外し、トランスを外します。(写真2)



[A150]: Bind Head Tapping Screw-B(+ バインドBタイト)4.0X10 MFZN2BL (EP600240)  
 [A151]: Bonding Tapping Screw-B(ボンディングBタイト)4.0X10 MFZN2Y (AAx52450)

Photo.2 (写真2)

#### 5. MAIN 1/5, 2/5, 3/5 Circuit Boards

(Time required: About 5 minutes each)

- 5-1 Remove the amplifier assembly. (See procedure 2)
- 5-2 Remove the three (3) screws marked [A150A] and screw marked [A151A]. The power transformer and base can then be removed. (Photo. 2)
- 5-3 **MAIN 1/5, 2/5 Circuit Boards:**
- 5-3-1 Remove the two (2) screws marked [A160] and the four (4) screws marked [A170]. The MAIN 1/5, 2/5 circuit boards can then be removed. (Photo. 3)
- 5-4 **MAIN 3/5 Circuit Board:**
- 5-4-1 Remove the four (4) screws marked [A180A]. The shield sheet can then be removed. (Photo.3, 4)
- 5-4-2 Remove the three (3) screws marked [A180B], the nut marked [A190], the washer marked [A200]. The MAIN 3/5 circuit board can then be removed. (Photo.3, 4)

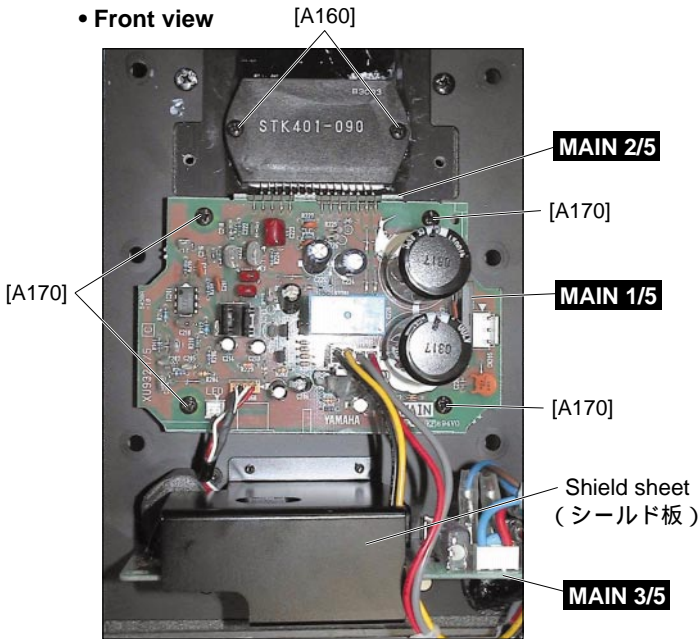
#### 5. MAIN 1/5、2/5、3/5 シート

(所要時間: 各約5分)

- 5-1 アンプ Ass'y を外します。(2項参照)
- 5-2 [A150A]のネジ3本と[A151A]のネジ1本を外し、トランスとトランス台を外します。(写真2)
- 5-3 MAIN 1/5, 2/5 シート:
- 5-3-1 [A160]のネジ2本と[A170]のネジ4本を外し、MAIN 1/5, 2/5 シートを外します。(写真3)
- 5-4 MAIN 3/5 シート:
- 5-4-1 [A180A]のネジ4本を外し、シールド板を外します。(写真3、4)
- 5-4-2 [A180B]のネジ3本と[A190]の特殊六角ナットと[A200]の特殊座金を外し、MAIN 3/5 シートを外します。(写真3、4)



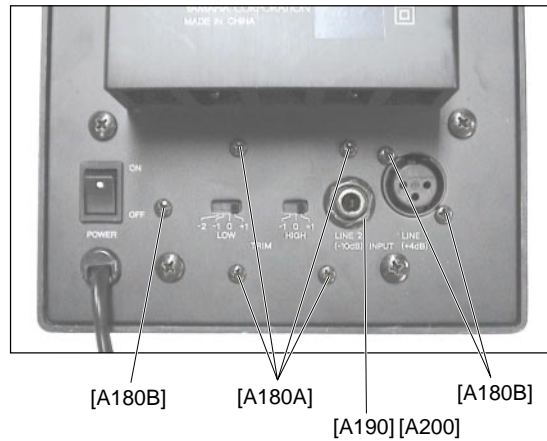
• Front view



[A160]: Bind Head Screw( +バインド小ネジ)3.0X14 MFZN2BL (VH610100)  
 [A170]: Bind Head Screw( +バインド小ネジ)3.0X6 MFZN2BL (EG330360)

Photo.3 (写真3)

• Bottom view



[A180]: Bonding Tapping Screw-B( ボンディングBタイト) 3.0X10 MFZN2BL (VQ049800)  
 [A190]: Hexagonal Nut( 特殊六角ナット)12.0 14X2 MFC2BL (VD794100)  
 [A200]: Flat Washer( 特種平座金)12S MFC2BL (VB004700)

Photo.4 (写真4)

**6. MAIN 4/5 Circuit Board  
 (Time required: About 2 minutes)**

- 6-1 Remove the amplifier assembly. (See procedure 2)
- 6-2 Remove the knob marked [60] and the nut. The MAIN 4/5 circuit board with the volume can then be removed. (Fig.1, Photo. 5, 6)

**6. MAIN 4/5 シート (所要時間: 約2分)**

- 6-1 アンプ Ass'y を外します。(2項参照)
- 6-2 [60]のツマミとナットを外し、ボリュームというしよにMAIN 4/5シートを外します。(図1、写真5、写真6)

**7. MAIN 5/5 Circuit Board  
 (Time required: About 2 minutes)**

- 7-1 Remove the amplifier assembly. (See procedure 2)
- 7-2 Remove the two (2) marked [140]. The MAIN 5/5 circuit board can then be removed. (Photo. 7)

**7. MAIN 5/5 シート (所要時間: 約2分)**

- 7-1 アンプ Ass'y を外します。(2項参照)
- 7-2 [140]のネジ2本を外し、シートを外します。(写真7)

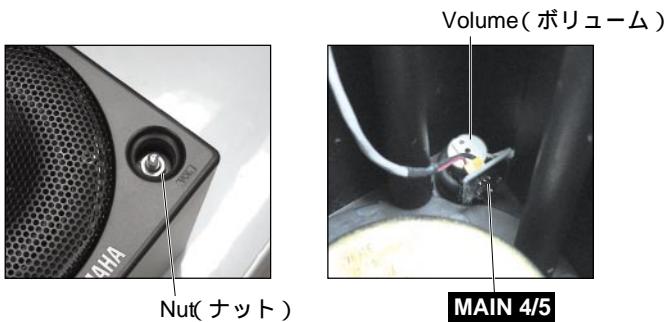
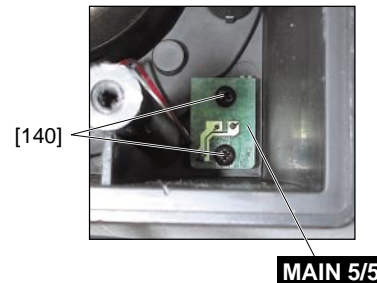


Photo.5 (写真5)

Photo.6 (写真6)



[140]: Bind Head Tapping Screw-P( +バインドPタイト)3.5X8 ZMCBL (VD277800)

Photo.7 (写真7)

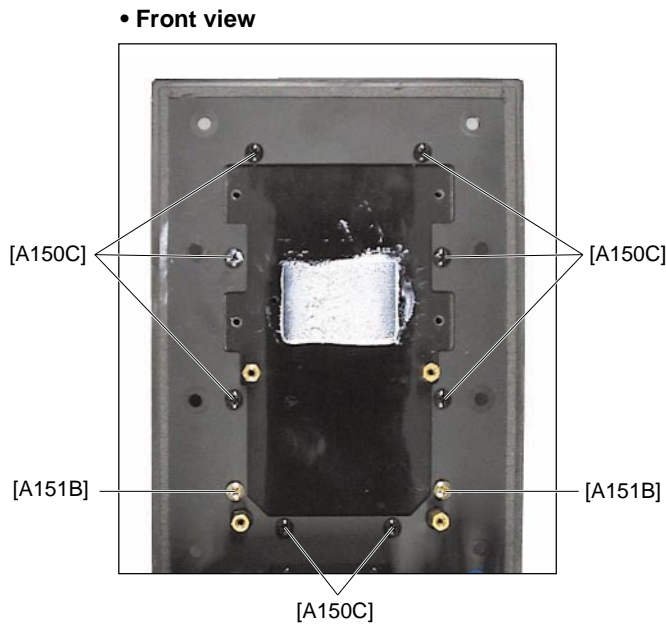
**8. Heat Sink**

**(Time required: About 6 minutes)**

- 8-1 Remove the amplifier assembly. (See procedure 2)
- 8-2 Remove the power transformer and base. (See procedure 5-2)
- 8-3 Remove the MAIN 1/5, 2/5 circuit board. (See procedure 5-3)
- 8-4 Remove the eight (8) screws marked [A150C] and the two (2) screws marked [A151B]. The heat sink can then be removed. (Photo. 8)

**8. ヒートシンク (所要時間: 約6分)**

- 8-1 アンプ Ass'y を外します。(2項参照)
- 8-2 トランス台とトランスを外します。(5-2項参照)
- 8-3 MAIN 1/5、2/5 シートを外します。(5-3項参照)
- 8-4 [A150C]のネジ8本と[A151B]のネジ2本を外し、ヒートシンクを外します。(写真8)



[A150]: Bind Head Tapping Screw-B( + バインドBタイト) 4.0X10 MFZN2BL (EP600240)  
 [A151]: Bonding Tapping Screw-B( ボンディングBタイト) 4.0X10 MFZN2Y (AAX52450)

Photo.8 (写真8)

**9. Power Switch**

**(Time required: About 2 minutes)**

- 9-1 Remove the amplifier assembly. (See procedure 2)
- 9-2 Power switch is removed pressing down claw. (Photo. 9)

**9. POWER スイッチ (所要時間: 約2分)**

- 9-1 アンプ Ass'y を外します。(2項参照)
- 9-2 ツメを押さえながらPOWERスイッチを外します。(写真9)

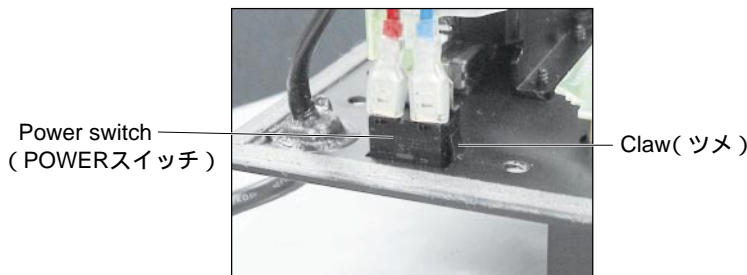
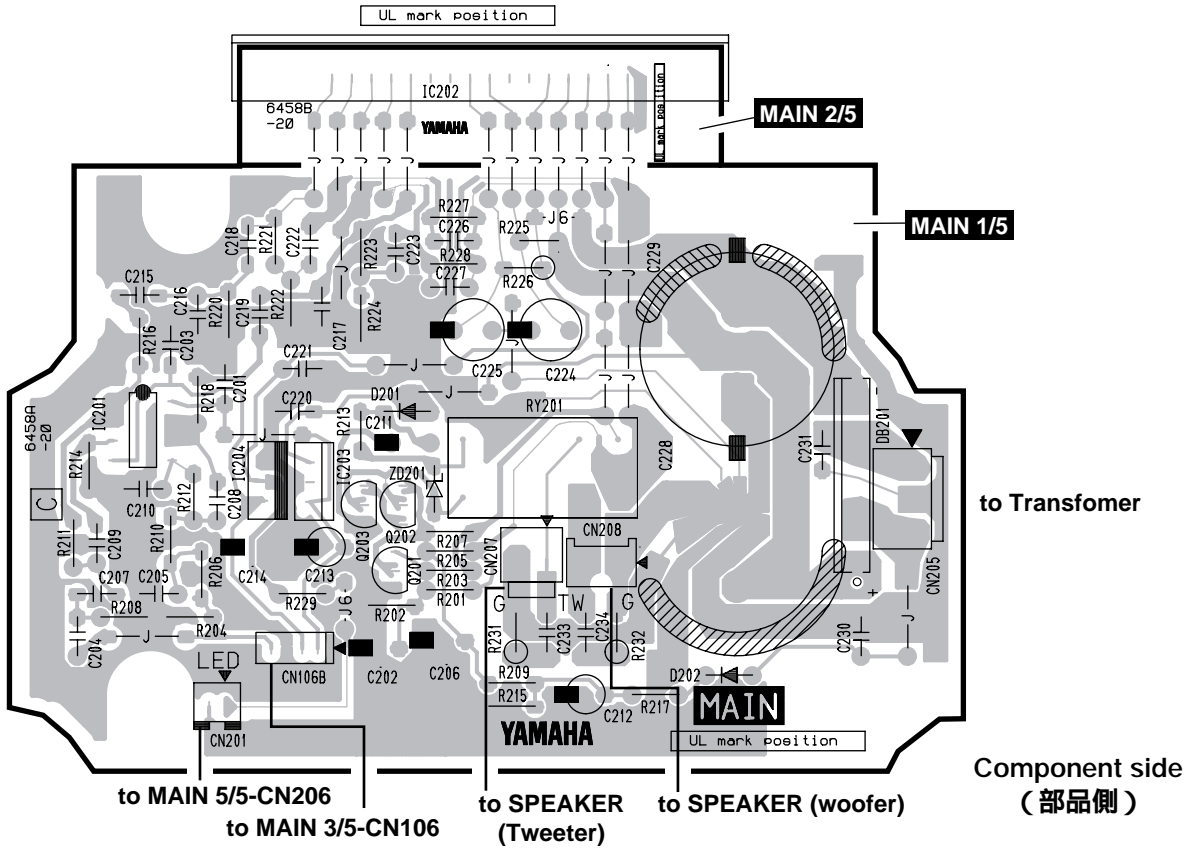


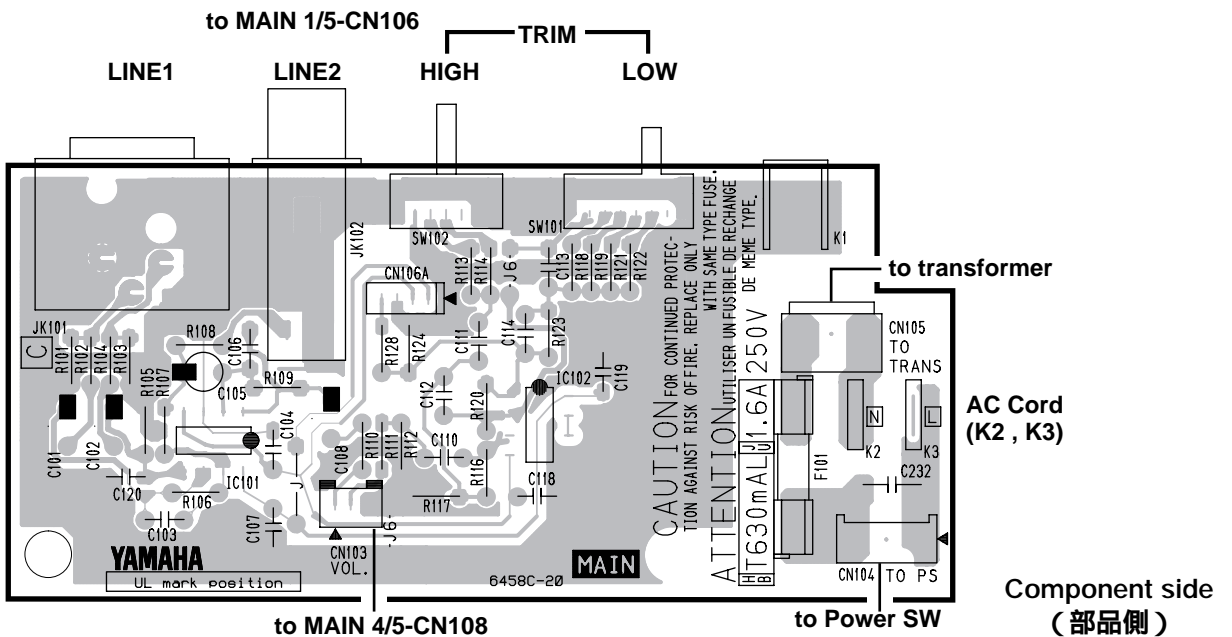
Photo.9 (写真9)

# ■ CIRCUIT BOARDS(シート基板図)

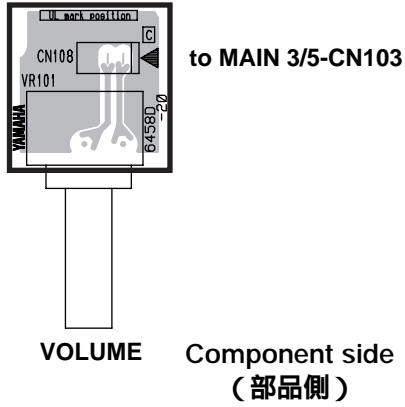
## ●MAIN 1/5 , MAIN 2/5 Circuit Board



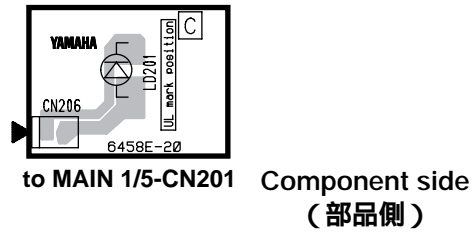
## ●MAIN 3/5 Circuit Board



●MAIN 4/5 Circuit Board



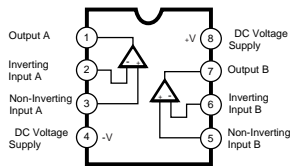
●MAIN 5/5 Circuit Board



DF329078 (F)

■ IC BLOCK DIAGRAM(IC ブロック図)

●NJM4560D(IG040000)  
Dual Operational Amplifier  
IC101 , 102, 201



## ■ INSPECTIONS(検査)

Measuring Voltage	[測定電圧]	AC100V 50/60Hz (J) AC120V 60Hz (U/C) AC240V 50Hz (A) AC230V 50Hz (B) AC230V 50Hz (H) AC120V 60Hz (V) AC230V 50Hz (W) AC220V 60Hz (K)
Load	[負荷]	LF 4Ω HF 6Ω
LEVEL VR	[レベルVR]	MAX
Tone-control SW	[トーンコントロールSW]	HIGH SW, LOW SW: 0 position.

### 1. Electric performance(電気性能)

No.	Item (項目)	Input Conditions (入力条件)		Output Conditions (出力条件)		Limit (限界値)
1	Output Power (定格出力)	INPUT1 400Hz		LF: 24.2dBu OUTPUT		<0.02%
		INPUT1 10KHz		HF: 24.2dBu OUTPUT		<0.02%
2	GAIN (利得)	INPUT1 0dBu 400Hz		LF SP-OUT		20dBu – 2dB
		INPUT2 -14dBu 400Hz				20dBu – 2dB
3	Frequency Response (周波数特性)	INPUT1 HIGH SW: 0 LOW SW: 0	20Hz	REF: LF OUTPUT 1KHz 1W	LF SP-OUT	-15 – 2dB
			60Hz	REF: LF OUTPUT 1KHz 1W	LF SP-OUT	+6 – 1dB
			400Hz	REF: LF OUTPUT 1KHz 1W	LF SP-OUT	+1 – 0.7dB
			2KHz	REF: LF OUTPUT 1KHz 1W	LF SP-OUT	0 – 0.5dB
					HF SP-OUT	-19 – 3dB
			4KHz	REF: LF OUTPUT 1KHz 1W	LF SP-OUT	-14.5 – 2dB
					HF SP-OUT	-3.7 – 1.2dB
20Hz	REF: LF OUTPUT 1KHz 1W	HF SP-OUT	+1.5 – 1dB			
4	Tone-control Characteristic (トーンコントロール特性)	LOW = -2 REF: 60Hz		REF: LF OUTPUT LOW SW: 0		+3 – 1.5dB
		LOW = -1 REF: 60Hz				-1.5 – 1dB
		LOW = +1 REF: 60Hz				+1.5 – 1dB
		HIGH = -1 REF: 15KHz		REF: HF OUTPUT HIGH SW: 0		-1.5 – 1dB
		HIGH = +1 REF: 15KHz				+1.5 – 1dB

5	Noise level Residual Noise (残留雑音)	LEVEL VR = MIN. HIGH SW: 0 LOW SW: 0	LF SP-OUT DIN AUDIO Filter	<-70dBu
			HF SP-OUT DIN AUDIO Filter	<-70dBu
6	MAX. NOISE	LEVEL VR = MAX. HIGH SW: 0 LOW SW: 0	LF SP-OUT DIN AUDIO Filter	<-70dBu
7	DC VOLTAGE	No Signal	HF SP-OUT LF SP-OUT	<-50mV

(Note): 0dBu = 0.775V

## 2. Muting operation( Muting 動作)

The pop noise which appears between the time of the relay when making a power switch into ON/OFF of operation and SP terminal checks that it is the range of the following table for LF and HF.

(パワースイッチをON/OFFにした時のリレーの動作時間と、SP端子間に現れるポップノイズはLF、HF共に下表の範囲であることを確認します。)

INPUT	POWER SWITCH	Relay operation time (リレー動作時間)	Noise output voltage(ノイズ出力電圧)
			LF, HF SP-OUT
Non-signal (無信号)	OFF → ON	3.0 – 1.5 sec	0.1Vp-p
	ON → OFF	1.0 <sup>+1.5</sup> <sub>-1.0</sub> sec	0.1Vp-p

## 3. Protection circuit operation(保護回路動作)

When DC+3V are impressed to the base of Q201 through 2.2k ohm, it checks that a relay is turned off immediately.  
(Q201のベースに2.2k を介してDC+3Vを印加した時リレーが即、OFFになる事を確認します。)

When DC-3V are impressed to the base of Q202 through 2.2k ohm, it checks that a relay is turned off immediately.  
(Q202のベースに2.2k を介してDC-3Vを印加した時リレーが即、OFFになる事を確認します。)

A B C D E F G H I J K L M N O P

MSP5A OVERALL CIRCUIT DIAGRAM

MSP5A

The diagram illustrates the overall circuit of the MSP5A, divided into five main sections:

- MAIN 1/5:** Contains two OP AMPs (IC201, NJM4560ED) and a POWER AMP (IC202, STK401-090) connected to two speakers (SPEAKER 2.5cm 6 and SPEAKER 12cm 4 40W).
- MAIN 2/5:** Contains a POWER AMP (IC202, STK401-090) and a REGULATOR -15V (IC204, NJM79M15FA).
- MAIN 3/5:** Contains three OP AMPs (IC101, IC102, NJM4560ED) and a REGULATOR +15V (IC203, NJM79M15FA).
- MAIN 4/5:** Contains two OP AMPs (IC101, IC102, NJM4560ED) and a REGULATOR +15V (IC203, NJM79M15FA).
- MAIN 5/5:** Contains a REGULATOR +15V (IC203, NJM79M15FA) and a REGULATOR -15V (IC204, NJM79M15FA).

Other components include a POWER TRANSFORMER, AC input, POWER SW, TRIM, and various resistors (R101-R228) and capacitors (C101-C238).

(マ) : Mylar Capacitor (マイラーコンデンサー)  
 (セ) : Ceramic Capacitor (セラミックコンデンサー)  
 (金被) : Metal Film Resistor (金属被膜抵抗)  
 規格認定コン : Capacitor (規格認定コン)

MODEL	AC Cord	F101	TRANS	POWER SUPPLY
J	AAX52380	1.6A250V	AAX52600	AC100V 50/60Hz
U/C	AAX52390	1.6A250V	AAX52610	AC120V 60Hz
A	AAX52400	T630mAL 250V	AAX52630	AC240V 50Hz
B	AAX52410	T630mAL 251V	AAX52620	AC230V 50Hz
H	AAX52400	T630mAL 252V	AAX52620	AC230V 50Hz
V	AAX52390	1.6A250V	AAX52610	AC120V 60Hz
W	AAX52400	T630mAL 254V	AAX52620	AC230V 50Hz
K	AAX52420	T630mAL 253V	AAX52640	AC220V 60Hz

TO SERVICE PERSONNEL

Critical Components Information  
 Components having special characteristics are marked  $\Delta$  and must be replaced with parts having specifications equal to those originally installed.

$\Delta$  印の部品は、安全を維持するために重要な部品です。交換する場合は、安全のため必ず指定の部品をご使用下さい。

Note : See parts list for details of circuit board component parts.  
 注 : シートの部品詳細はパーツリストをご参照下さい。

<p>• NJM79M15FA (XG505A00) REGULATOR -15V</p>	<p>• NJM78M15FA (XJ603A00) REGULATOR +15V</p>	<p>• MTZ J 24.0C (VG442600) ZENER DIODE</p>	<p>• 1SS133.176.HSS104 (VD631600) DIODE</p>	<p>• D3SBA60 (V8151400) DIODE STACK 4.0A</p>
---	---	---	---	--

KEC-92341-2

1

2

3

4

5

6

7

8

9

10

11

12

13

# MONITOR SPEAKER

# MSP5A

# PARTS LIST


## ■ CONTENTS(目次)


OVERALL ASSEMBLY(総組立).....	2
ELECTRICAL PARTS(電気部品).....	4

## Notes : DESTINATION ABBREVIATIONS

A : Australian model	M : South African model
B : British model	O : Chinese model
C : Canadian model	Q : South-east Asia model
D : German model	T : Taiwan model
E : European model	U : U.S.A. model
F : French model	V : General export model (110V)
H : North European model	W : General export model (220V)
I : Indonesian model	N,X: General export model
J : Japanese model	Y : Export model
K : Korean model	

## ■ WARNING

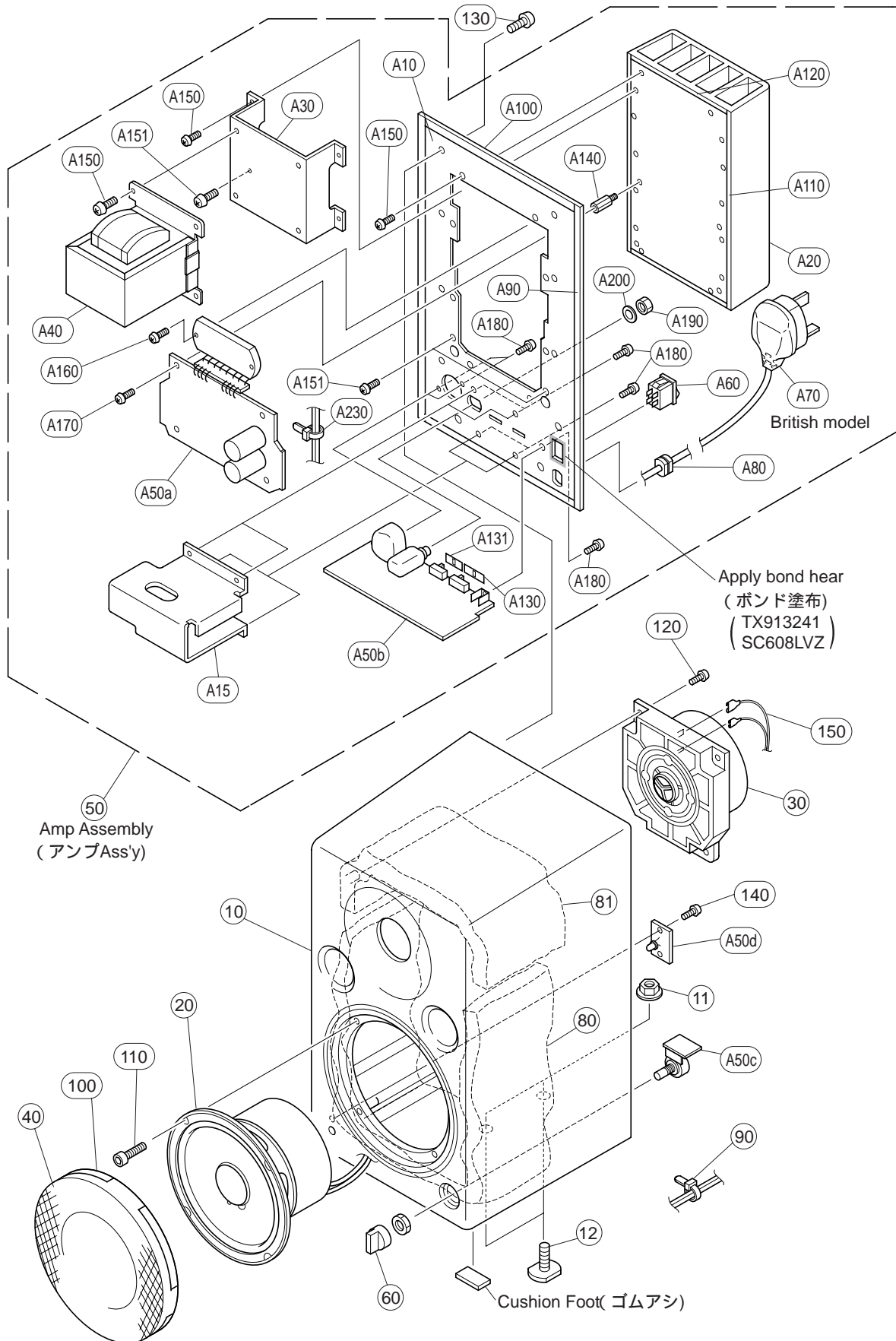
Components having special characteristics are marked  and must be replaced with parts having specification equal to those originally installed.

 印の部品は、安全を維持するために重要な部品です。交換する場合は、安全のために必ず指定の部品をご使用下さい。

- The numbers "QTY" show quantities for each unit.
- The parts with "--" in "PART NO." are not available as spare parts.
- This mark "}" in the REMARKS column means these parts are interchangeable.
- The second letter of the shaded (■) part number is O, not zero.
- The second letter of the shaded (■) part number is I, not one.
- 部品価格ランクは、変更になることがあります。
- QTY欄に記されている数字は、各ユニット当たりの使用個数です。
- PART NO.が"--"の部品は、サービス用部品として準備されておりません。
- REMARKS欄の「}」マークの部品は、併用部品です。
- 網掛けの付いたPART NO. の2番目の文字は「ゼロ」ではなく「オー」です。
- 網掛けの付いたPART NO. の2番目の文字は「イチ」ではなく、「アイ」です。



# OVERALL ASSEMBLY(総組立)



REF NO.	PART NO.	DESCRIPTION	部 品 名	REMARKS	QTY	RANK
* 10	AA52150	Overall Assembly	総組立	MSP5A		
	AA52150	Speaker Cabinet	S P キ ャ ビ ネ ッ ト		381784	
11	AA529060	Misc Bolt	ボ ル ト		085032	2 04
12	VD347700	Nut Flange	フ ラ ン ジ ナ ッ ト			2 01
* 20	AA52160	Speaker	ス ピ ー カ	WOOFER	044015	
30	AA52170	Speaker	ス ピ ー カ	TWEETER	043998	
* 40	AA522180	Protector	S P プ ロ テ ク タ ー		388665	
50	--	Amp Assembly	ア ン プ A s s ' y	J		
50	--	Amp Assembly	ア ン プ A s s ' y	U,C,V		
50	--	Amp Assembly	ア ン プ A s s ' y	H,W		
50	--	Amp Assembly	ア ン プ A s s ' y	B		
50	--	Amp Assembly	ア ン プ A s s ' y	A		
50	--	Amp Assembly	ア ン プ A s s ' y	K		
* 60	AA52190	Knob	ノ ブ	VOL	381492	
80	--	Felt	吸 音 材	A	381564	
81	--	Felt	吸 音 材	B	381565	
90	VV104600	Cord Holder	CV-100			2 01
100	AA52200	Tape, Speaker Protector	10X100X1		381502	4
* 110	AA52210	Cap Screw	4.0X14 MFZN2BL	テ ー プ	384792	4
120	VA835700	Bind Head Tapping Screw-P	4.0X16 MFZN2BL	+ バ イ ン ド P タ イ ト		4 01
* 130	AA52220	Bind Head Tapping Screw-P	5.0X20 MFZN2BL	+ バ イ ン ド P タ イ ト	384791	10
140	VD277800	Bind Head Tapping Screw-P	3.5X8 ZMCBL	+ バ イ ン ド P タ イ ト		2 01
150	--	Connector Assembly	2PX340	束 線	381979	
	--	ACCESSARY	付 属 品			
* --	AA52230	Cushion Foot	ゴ ム ア シ		381493	2
	--	Amp Assembly	ア ン プ A s s ' y			
* A10	AA52240	Rear Panel	リ ア パ ネ ル		390372	
A15	--	Shield Sheet	シ ー ル ド 板		383714	
* A20	AA52250	Heat Sink	ヒ ー ト シ ン ク	J	389516	
* A20	AA52260	Heat Sink	ヒ ー ト シ ン ク	U,C,V	388655	
* A20	AA52270	Heat Sink	ヒ ー ト シ ン ク	H,W,B	384713	
* A20	AA52280	Heat Sink	ヒ ー ト シ ン ク	A	384712	
* A20	AA52290	Heat Sink	ヒ ー ト シ ン ク	K	390370	
A30	--	Transformer Base	ト ラ ン ス 台		390373	
* A40	AA52600	Power Transformer	電 源 ト ラ ン ス	J	381208	
* A40	AA52610	Power Transformer	電 源 ト ラ ン ス	U,C,V	381209	
* A40	AA52620	Power Transformer	電 源 ト ラ ン ス	H,W,B	381210	
* A40	AA52630	Power Transformer	電 源 ト ラ ン ス	A	381211	
* A40	AA52640	Power Transformer	電 源 ト ラ ン ス	K	387293	
A50	--	Circuit Board	メ イ ン シ ー ト	J,U,C,V	381199	
A50	--	Circuit Board	メ イ ン シ ー ト	H,W,B,A,K	384806	
* A50a	AA52320	Circuit Board	メ イ ン シ ー ト 1 / 5, 2 / 5			
* A50b	AA52330	Circuit Board	メ イ ン シ ー ト 3 / 5	J,U,C,V		
* A50b	AA52340	Circuit Board	メ イ ン シ ー ト 3 / 5	H,W,B,A,K		
* A50c	AA52350	Circuit Board	メ イ ン シ ー ト 4 / 5			
* A50d	AA52360	Circuit Board	メ イ ン シ ー ト 5 / 5			
* A60	AA52370	Switch	シ ー ソ ー ス イ ッ チ	POWER ON/OFF	381326	
* A70	AA52380	AC Cord	J	電 源 コ ー ド	381215	
* A70	AA52390	AC Cord	U	電 源 コ ー ド	381212	
* A70	AA52400	AC Cord	H	電 源 コ ー ド	381213	
* A70	AA52410	AC Cord	B	電 源 コ ー ド	381214	
* A70	AA52420	AC Cord	K	電 源 コ ー ド	384889	
A80	V2437500	Cord Strain Relief	SR-4K-4	コ ー ド ス ト ッ パ ー		01
A90	--	Tape	A (7X272.8X1)	テ ー プ	381498	2
A100	--	Tape	B (7X154X1)	テ ー プ	388662	2
A110	--	Tape	C (4X168X1)	テ ー プ	388663	2
A120	--	Tape	D (3.5X100X1)	テ ー プ	381501	2
* A130	AA52430	Switch Cover A	A	S W カ バ ー A	381494	
* A131	AA52440	Switch Cover B	B	S W カ バ ー B	381495	
A140	V2437700	Support	H=15.0 B=7.0 M4/M3	支 柱		4 01
A150	EP600240	Bind Head Tapping Screw-B	4.0X10 MFZN2BL	+ バ イ ン ド B タ イ ト		15 01
* A151	AA52450	Bonding Tapping Screw-B	4.0X10 MFZN2Y	ボ ン デ ィ ン グ B タ イ ト	386812	3
A160	VH610100	Bind Head Screw	3.0X14 MFZN2BL	+ バ イ ン ド 小 ネ ジ		2 01
A170	EG330360	Bind Head Screw	3.0X6 MFZN2BL	+ バ イ ン ド 小 ネ ジ		4 01
A180	VQ049800	Bonding Tapping Screw-B	3.0X10 MFZN2BL	ボ ン デ ィ ン グ B タ イ ト		7 01
A190	VD794100	Hexagonal Nut	12.0 14X2 MFC2BL	特 殊 六 角 ナ ッ ト		01
A200	VB004700	Flat Washer	12S MF-C2BL	特 殊 平 座 金		01
A230	VV104600	Cord Holder	CV-100	インシュロックタイ		3 01

\*: New Parts

RANK: Japan only

# ■ ELECTRICAL PARTS(電気部品)

REF NO.	PART NO.	DESCRIPTION	部 品 名	REMARKS	QTY	RANK
	--	Circuit Board	MA	メ イ ン シ ー ト	J,U,C,V	381199
	--	Circuit Board	MA	メ イ ン シ ー ト	H,W,B,A,K	384806
*	AAX52320	Circuit Board	MA 1/5,2/5	メ イ ン シ ー ト 1 / 5、 2 / 5		
*	AAX52330	Circuit Board	MA 3/5	メ イ ン シ ー ト 3 / 5	J,U,C,V	
*	AAX52340	Circuit Board	MA 3/5	メ イ ン シ ー ト 3 / 5	H,W,B,A,K	
*	AAX52350	Circuit Board	MA 4/5	メ イ ン シ ー ト 4 / 5		
*	AAX52360	Circuit Board	MA 5/5	メ イ ン シ ー ト 5 / 5		
*	AAX52650	Cover, Fuse	FH-1	ヒ ュ ー ズ カ バ ー	H,W,B,A,K	381217
1PG	AAX52460	Tape	50X55X1	テ ー プ N X 1		381567
1PG	AAX52470	Tape	55X34X1	テ ー プ P J 1		381566
3MW	--	Jumper Wire	0.60	ジ ャ ン パ ー 線		01
C101	V2728800	Electrolytic Cap.	22.00 50.0V	ケ ミ コ ン		01
C102	V2728800	Electrolytic Cap.	22.00 50.0V	ケ ミ コ ン		01
C103	FG612100	Ceramic Cap.-B	100P 50V K	セ ラ コ ン B		01
C104	FG644100	Ceramic Capacitor-F	0.0100 50V Z	セ ラ コ ン F		01
C105	V2728700	Electrolytic Cap.	10.00 50.0V	ケ ミ コ ン		01
C106	FG651470	Ceramic Capacitor-SL	47P 50V J	セ ラ コ ン ( S L )		01
C107	FG644100	Ceramic Capacitor-F	0.0100 50V Z	セ ラ コ ン F		01
C108	V2728700	Electrolytic Cap.	10.00 50.0V	ケ ミ コ ン		01
C110	VV062000	Mylar Capacitor	0.022P 50V J	マ イ ラ ー コ ン		01
C111	VV060800	Mylar Capacitor	3900P 50V J	マ イ ラ ー コ ン		01
* C112	AAX52480	Monolithic Mylar Capacitor	0.47 50V J	積 層 マ イ ラ ー コ ン	381230	
C113	VV062200	Mylar Capacitor	0.033 50V J	マ イ ラ ー コ ン		01
C114	FG612330	Ceramic Cap.-B	330P 50V K	セ ラ コ ン B		01
C118	FG644100	Ceramic Capacitor-F	0.0100 50V Z	セ ラ コ ン F		01
C119	FG644100	Ceramic Capacitor-F	0.0100 50V Z	セ ラ コ ン F		01
C120	FG612100	Ceramic Capacitor-B	100P 50V K	セ ラ コ ン B		01
C201	FG644100	Ceramic Capacitor-F	0.0100 50V Z	セ ラ コ ン F		01
C202	UJ867100	Electrolytic Cap.	10.00 50.0V	ケ ミ コ ン		01
C203	FG644100	Ceramic Capacitor-F	0.0100 50V Z	セ ラ コ ン F		01
C204	VV061400	Mylar Capacitor	0.010 50V J	マ イ ラ ー コ ン		01
C205	VV061200	Mylar Capacitor	6800P 50V J	マ イ ラ ー コ ン		01
C206	UJ847470	Electrolytic Cap.	47.00 25.0V	ケ ミ コ ン		01
C207	VV061200	Mylar Capacitor	6800P 50V J	マ イ ラ ー コ ン		01
C208	VV061200	Mylar Capacitor	6800P 50V J	マ イ ラ ー コ ン		01
C209	VV060300	Mylar Capacitor	2200P 50V J	マ イ ラ ー コ ン		01
C210	V2439700	Mylar Capacitor	470P 50V J	マ イ ラ ー コ ン		01
C211	UJ867470	Electrolytic Cap.	47.00 50.0V	ケ ミ コ ン		01
C212	UJ867100	Electrolytic Cap.	10.00 50.0V	ケ ミ コ ン		01
C213	UJ847470	Electrolytic Cap.	47.00 25.0V	ケ ミ コ ン		01
C214	UJ847470	Electrolytic Cap.	47.00 25.0V	ケ ミ コ ン		01
C215	VV060300	Mylar Capacitor	2200P 50V J	マ イ ラ ー コ ン		01
C216	V2439700	Mylar Capacitor	470P 50V J	マ イ ラ ー コ ン		01
C217	VV062800	Mylar Capacitor	0.1 50V J	マ イ ラ ー コ ン		01
C218	VV060300	Mylar Capacitor	2200P 50V J	マ イ ラ ー コ ン		01
C219	VV062800	Mylar Capacitor	0.1 50V J	マ イ ラ ー コ ン		01
C220	VV321100	Monolithic Mylar Capacitor	0.22 50V J	積 層 マ イ ラ ー コ ン		01
C221	VV321100	Monolithic Mylar Capacitor	0.22 50V J	積 層 マ イ ラ ー コ ン		01
C222	VV062000	Mylar Capacitor	0.022 50V J	マ イ ラ ー コ ン		01
C223	VV064500	Monolithic Mylar Capacitor	1.0 50V J	積 層 マ イ ラ ー コ ン		03
* C224	AAX52490	Electrolytic Capacitor	100.0 35.0V	ケ ミ コ ン	388177	
* C225	AAX52490	Electrolytic Capacitor	100.0 35.0V	ケ ミ コ ン	388177	
C226	FG650300	Ceramic Capacitor-SL	3P 50V C	セ ラ コ ン ( S L )		01
C227	FG650300	Ceramic Capacitor-SL	3P 50V C	セ ラ コ ン ( S L )		01
* C228	AAX52500	Electrolytic Cap.	4700 50V	ケ ミ コ ン	381235	
* C229	AAX52500	Electrolytic Cap.	4700 50V	ケ ミ コ ン	381235	
C230	FG644220	Ceramic Capacitor-F	0.0220 50V Z	セ ラ コ ン F		01
C231	FG644220	Ceramic Capacitor-F	0.0220 50V Z	セ ラ コ ン F		01
△ * C232	AAX52510	Capacitor	CS80-EZGA102MYNS	規 格 認 定 コ ン	381236	
C233	VV062000	Mylar Capacitor	0.022 50V J	マ イ ラ ー コ ン		01
C234	VV062800	Mylar Capacitor	0.1 50V J	マ イ ラ ー コ ン		01
CN103	VV066300	Connector Base Post	M2426XX 3P TE	コ ネ ク タ ベ ー ス ポ ス ト		01
CN104	--	Connector Assembly	2PX70	束	381271	
CN105	VG879900	Base Post Connector	VH- 3P TE	ベ ー ス ポ ス ト		01
CN106	--	Connector Assembly	4PX80	束	381268	
CN108	--	Connector Assembly	3PX260	束	381267	
CN201	VV066200	Connector Base Post	M2426XX 2P TE	コ ネ ク タ ベ ー ス ポ ス ト		01
CN205	LB932030	Base Post Connector	VH- 3P TE	ベ ー ス ポ ス ト		01
CN206	--	Connector Assembly	2PX300	束	381269	
CN207	LB932020	Base Post Connector	VH-2P TE	ベ ー ス ポ ス ト		01

\*: New Parts

RANK: Japan only

REF NO.	PART NO.	DESCRIPTION	部 品 名	REMARKS	QTY	RANK
CN208	--	Connector Assembly	2PX240		381270	
D201	VD631600	Diode	1SS133,176,HSS104	ダイオード		01
D202	VD631600	Diode	1SS133,176,HSS104	ダイオード		01
DB201	V8151400	Diode Bridge	D3SBA60 4.0A 600V	ダイオードブリッジ		
F101	AAAX52520	Fuse	TDS 1.6A 250V J/UC	ヒューズ	J,U,C,V 381258	
F101	AAAX52530	Fuse	0.63A 250V	ヒューズ	H,B,A,K 381257	
F101	AAAX43540	Fuse Holder	EYF-52BCT	ヒューズホルダ		01
IC101	IG040000	IC	NJM4560D	IC	OPAMP	04
IC102	IG040000	IC	NJM4560D	IC	OPAMP	04
IC201	IG040000	IC	NJM4560D	IC	OPAMP	04
IC202	XQ374A00	IC	STK401-090	IC	POWER	09
IC203	XJ603A00	IC	NJM78M15FA	IC	REGULATOR +15V 0.5A	02
IC204	XG505A00	IC	NJM79M15FA	IC	REGULATOR -15V	03
JK101	VS133800	XLM Connector	NC3FAH1-0	キャノンコネクタ	LINE 1	04
JK102	VV278300	Phone Jack	HTJ-064	ホンコネクタ	LINE 2	02
K1	VV075700	Terminal Plate		ターミナル金具		01
K2	VZ005700	Terminal	TP82223-22	ファストン端子		01
K3	VZ005700	Terminal	TP82223-22	ファストン端子		01
LD201	V2429700	LED	SLR-56MGT GR	LED	POWER	01
Q201	V2797700	Transistor	2SC5395	トランジスタ		01
-203	V2797700	Transistor	2SC5395	トランジスタ		01
R101	VV065500	Metal Film Resistor	10K 1/4 F	金属被膜抵抗		01
-104	VV065500	Metal Film Resistor	10K 1/4 F	金属被膜抵抗		01
R105	V2729600	Metal Film Resistor	6.2K 1/4F	金属被膜抵抗		01
R106	V2729600	Metal Film Resistor	6.2K 1/4F	金属被膜抵抗		01
R107	VV066000	Metal Film Resistor	33K 1/4 F	金属被膜抵抗		01
R108	VV065500	Metal Film Resistor	10K 1/4 F	金属被膜抵抗		01
R109	VV066000	Metal Film Resistor	33K 1/4 F	金属被膜抵抗		01
R110	HF454470	Carbon Resistor	47.0 1/4 J	力ボーン抵抗		01
R111	HF455100	Carbon Resistor	100.0 1/4 J	力ボーン抵抗		01
R112	HF458100	Carbon Resistor	100.0K 1/4 J	力ボーン抵抗		01
R113	VZ009900	Metal Film Resistor	15K 1/4 F	金属被膜抵抗		01
R114	VV066000	Metal Film Resistor	33K 1/4 F	金属被膜抵抗		01
R116	V2348800	Metal Film Resistor	100K 1/4 F	金属被膜抵抗		01
R117	VV065500	Metal Film Resistor	10K 1/4 F	金属被膜抵抗		01
R118	VV066000	Metal Film Resistor	33K 1/4 F	金属被膜抵抗		01
R119	VV065800	Metal Film Resistor	20K 1/4 F	金属被膜抵抗		01
R120	V2730000	Metal Film Resistor	110K 1/4 F	金属被膜抵抗		01
R121	VV065500	Metal Film Resistor	10K 1/4 F	金属被膜抵抗		01
R122	VV312400	Metal Film Resistor	3.9K 1/4 F	金属被膜抵抗		01
R123	V2440400	Metal Film Resistor	12K 1/4 F	金属被膜抵抗		01
R124	VV065500	Metal Film Resistor	10K 1/4 F	金属被膜抵抗		01
R128	HF454470	Carbon Resistor	47.0 1/4 J	力ボーン抵抗		01
R201	HF458470	Carbon Resistor	470.0K 1/4 J	力ボーン抵抗		01
R202	HF458100	Carbon Resistor	100.0K 1/4 J	力ボーン抵抗		01
R203	HF458470	Carbon Resistor	470.0K 1/4 J	力ボーン抵抗		01
R204	HF458100	Carbon Resistor	100.0K 1/4 J	力ボーン抵抗		01
R205	HF458100	Carbon Resistor	100.0K 1/4 J	力ボーン抵抗		01
R206	VV312400	Metal Film Resistor	3.9K 1/4 F	金属被膜抵抗		01
R207	HF458100	Carbon Resistor	100.0K 1/4 J	力ボーン抵抗		01
R208	VV312400	Metal Film Resistor	3.9K 1/4 F	金属被膜抵抗		01
R209	HF458330	Carbon Resistor	330.0K 1/4 J	力ボーン抵抗		01
R210	VZ009900	Metal Film Resistor	15K 1/4 F	金属被膜抵抗		01
R211	VV312400	Metal Film Resistor	3.9K 1/4 F	金属被膜抵抗		01
R212	AAAX52540	Metal Film Resistor	68K 1/4 F	金属被膜抵抗	381254	
R213	VZ009300	Flame Proof C. Resistor	330.0 1/4 J	不燃化力ボーン抵抗		01
R214	AAAX52540	Metal Film Resistor	68K 1/4 F	金属被膜抵抗	381254	
R215	VV065500	Metal Film Resistor	10K 1/4 F	金属被膜抵抗		01
R216	V2348400	Metal Film Resistor	1.5K 1/4 F	金属被膜抵抗		01
R217	HF456330	Carbon Resistor	3.3K 1/4 J	力ボーン抵抗		01
R218	V2348400	Metal Film Resistor	1.5K 1/4 F	金属被膜抵抗		01
R220	VV065300	Metal Film Resistor	6.8K 1/4 F	金属被膜抵抗		01
R221	VV066100	Metal Film Resistor	47K 1/4 F	金属被膜抵抗		01
R222	VV065200	Metal Film Resistor	4.7K 1/4 F	金属被膜抵抗		01
R223	VV066100	Metal Film Resistor	47K 1/4 F	金属被膜抵抗		01
R224	VV065200	Metal Film Resistor	4.7K 1/4 F	金属被膜抵抗		01
R225	VV276800	Flame Proof C. Resistor	100 1/4 J	不燃化力ボーン抵抗		01
R226	VV276800	Flame Proof C. Resistor	100 1/4 J	不燃化力ボーン抵抗		01
R227	AAAX52550	Metal Film Resistor	51K 1/4 F	金属被膜抵抗	381253	
R228	AAAX52550	Metal Film Resistor	51K 1/4 F	金属被膜抵抗	381253	

\*: New Parts

RANK: Japan only

MSP5A

REF NO.	PART NO.	DESCRIPTION		部 品 名	REMARKS	QTY	RANK
R229	HF456330	Carbon Resistor	3.3K 1/4 J	カ ー ボ ン 抵 抗			01
R231	VV276700	Flame Proof C. Resistor	4.7W J 1/4	不 燃 化 カ ー ボ ン 抵 抗			01
R232	VV276700	Flame Proof C. Resistor	4.7W J 1/4	不 燃 化 カ ー ボ ン 抵 抗			01
△ RY201	VU161600	Relay	DC OSA-SS-224DM3	リ レ ー 2 4 V			05
* SW101	AAx52560	Slide Switch	SSSF126300	ス ラ イ ド S W	TRIM HIGH 381256		
* SW102	AAx52570	Slide Switch	SSSF123-S06N1	ス ラ イ ド S W	TRIM LOW 084736		
* VR101	AAx52580	Rotary Variable Resistor	A 5.0K	ロ ー タ リ ー V R	VOLUME 381262		
ZD201	VG442600	Zener Diode	MTZ J 24.0C 24.0V	ツ ェ ナ ー ダイ オ ード			01
* AAX52160	Speaker		12cm 4 ohm	ス ビ ー カ	WOOFER 044015		
* AAX52170	Speaker		2.5cm 6 ohm	ス ビ ー カ	TWEETER 043998		
△ *	AAx52600	Power Transformer		電 源 ト ラ ン ス	J 381208		
△ *	AAx52610	Power Transformer		電 源 ト ラ ン ス	U,C,V 381209		
△ *	AAx52620	Power Transformer		電 源 ト ラ ン ス	H,W,B 381210		
△ *	AAx52630	Power Transformer		電 源 ト ラ ン ス	A 381211		
△ *	AAx52640	Power Transformer		電 源 ト ラ ン ス	K 387293		
△ *	AAx52370	Switch		シ ー ソ ー ス イ ッ チ	POWER ON/OFF 381326		
△ *	AAx52380	AC Cord	J	電 源 コ ー ド	J 381215		
△ *	AAx52390	AC Cord	U	電 源 コ ー ド	U,C,V 381212		
△ *	AAx52400	AC Cord	H	電 源 コ ー ド	H,A,W 381213		
△ *	AAx52410	AC Cord	B	電 源 コ ー ド	B 381214		
△ *	AAx52420	AC Cord	K	電 源 コ ー ド	K 384889		

\*: New Parts

RANK: Japan only