

POWERED SPEAKER

MSR400

SERVICE MANUAL



■ CONTENTS (目次)

SPECIFICATIONS (総合仕様).....	3
PERFORMANCE GRAPH (特性図).....	4
PANEL LAYOUT (パネルレイアウト).....	4
CIRCUIT BOARD LAYOUT (ユニットレイアウト).....	5
DIMENSIONS (寸法図).....	5
WIRING DIAGRAM (結線図).....	5
IC BLOCK DIAGRAM (IC ブロック図).....	6
DISASSEMBLY PROCEDURES (分解手順).....	6
CIRCUIT BOARDS (シート基板図).....	10
INSPECTIONS (検査).....	14
PARTS LIST	
BLOCK DIAGRAM (ブロックダイアグラム)	
OVERALL CIRCUIT DIAGRAM (回路図)	

ECO-PULP



このサービスマニュアルはエコパルプ
エコパルプ (ECF: 無塩素系漂白パルプ) を使用しています。
This document is printed on chlorine free (ECF) paper.

PA 011777

200505-86100

 **YAMAHA**

HAMAMATSU, JAPAN

Copyright (c) Yamaha Corporation. All rights reserved. PDF-K185  V1.0 '05.05

IMPORTANT NOTICE

This manual has been provided for the use of authorized Yamaha Retailers and their service personnel. It has been assumed that basic service procedures inherent to the industry, and more specifically Yamaha Products, are already known and understood by the users, and have therefore not been restated.

WARNING : Failure to follow appropriate service and safety procedures when servicing this product may result in personal injury, destruction of expensive components and failure of the product to perform as specified. For these reasons, we advise all Yamaha product owners that all service required should be performed by an authorized Yamaha Retailer or the appointed service representative.

IMPORTANT : This presentation or sale of this manual to any individual or firm does not constitute authorization certification, recognition of any applicable technical capabilities, or establish a principal-agent relationship of any form.

The data provided is believed to be accurate and applicable to the unit(s) indicated on the cover. The research engineering, and service departments of Yamaha are continually striving to improve Yamaha products. Modifications are, therefore, inevitable and changes in specification are subject to change without notice or obligation to retrofit. Should any discrepancy appear to exist, please contact the distributor's Service Division.

WARNING : Static discharges can destroy expensive components. Discharge any static electricity your body may have accumulated by grounding yourself to the ground bus in the unit (heavy gauge black wires connect to this bus).

IMPORTANT : Turn the unit OFF during disassembly and parts replacement. Recheck all work before you apply power to the unit.

WARNING: CHEMICAL CONTENT NOTICE!

The solder used in the production of this product contains LEAD. In addition, other electrical/electronic and/or plastic (Where applicable) components may also contain traces of chemicals found by the California Health and Welfare Agency (and possibly other entities) to cause cancer and/or birth defects or other reproductive harm.

DO NOT PLACE SOLDER, ELECTRICAL/ELECTRONIC OR PLASTIC COMPONENTS IN YOUR MOUTH FOR ANY REASON WHAT SO EVER!

Avoid prolonged, unprotected contact between solder and your skin! When soldering, do not inhale solder fumes or expose eyes to solder/flux vapor!

If you come in contact with solder or components located inside the enclosure of this product, wash your hands before handling food.

IMPORTANT NOTICE FOR THE UNITED KINGDOM

Connecting the Plug and Cord

IMPORTANT. The wires in this main lead are coloured in accordance with the following code:

GREEN-AND-YELLOW: EARTH

BLUE: NEUTRAL

BROWN: LIVE

As the colours of the wires in the mains lead of this apparatus may not correspond with the coloured markings identifying the terminals in your plug proceed as follows:

The wire which is coloured GREEN-and-YELLOW must be connected to the terminal in the plug which is marked by the letter E or by the safety earth symbol or colored GREEN or GREEN-and-YELLOW.

The wire which is coloured BLUE must be connected to the terminal which is marked with the letter N or coloured BLACK.

The wire which is coloured BROWN must be connected to the terminal which is marked with the letter L or coloured RED.

■ WARNING

Components having special characteristics are marked  and must be replaced with parts having specification equal to those originally installed.



印の商品は、安全を維持するために重要な部品です。交換する場合は、安全のために必ず指定の部品をご使用ください。

■ SPECIFICATIONS (総合仕様)

• General specifications

Type	Bi-Amp 2-way bass reflex powered speaker
Speaker unit	LF: 30 cm cone HF: 4.4 cm voice coil compression driver
Crossover frequency	1.6 kHz (30 dB/oct.)
Frequency range	50 Hz-20 kHz (-10 dB)
Maximum output level	121 dB (1 m on axis)
Directional angle	90° (H)/40° (V)
Dimensions (W x H x D)	406 x 652 x 351 mm
Weight	23 kg
Tripod pole diameter	35 mm
Accessories	Power cord (AC inlet type, 2.5 m) Owner's manual
Option	Stand TS-70B, TS-80(B)T and TS-90(B)T

• Amp. unit

Maximum output power	LF: 225 W at 500 Hz, THD=1%, $R_L=4 \Omega$ HF: 75 W at 5 kHz, THD=1%, $R_L=16 \Omega$
Input sensitivity	MIC/LINE: 36 dB/+4 dB*
Input impedance	MIC/LINE: 10 k Ω
Controls	LEVEL control EQ control LOW: ± 3 dB at 55 Hz HIGH: ± 3 dB (HF) POWER switch ON/OFF
Connectors (all balanced)	LINE input/output XLR-3-31, XLR-3-32, PHONE (They are all connected in parallel and can be used as line outputs.) MIC input XLR-3-31
Indicators	POWER Green LED PEAK/LIMIT Red LED
Power requirement	U, T 120 V, 60 Hz H, B, K, O 230 V, 50 Hz A 240 V, 50 Hz
Power consumption	110 W

* 0 dB=0.775 V

• 一般仕様

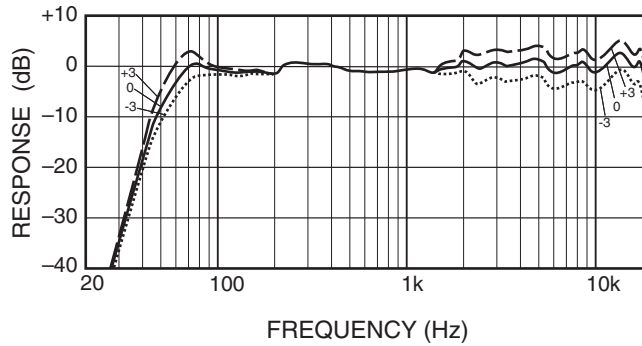
形式	バイアンプ2ウェイバスレフ型パワードスピーカー スピーカーユニット
LF	30cm コーン
HF	4.4cm ボイスコイルコンプレッションドライバー
クロスオーバー周波数	1.6kHz (30dB/oct.)
再生周波数帯域	50Hz ~ 20kHz (-10dB)
最大出力音圧レベル	121dB (軸上1m)
指向角	90° (H) / 40° (V)
最大外形寸法 (W x H x D)	406 x 652 x 351mm
重量	23kg
適合三脚ポール径	35mm
付属品	電源コード (ACインレット型, 2.5m) 取扱説明書
オプション	スピーカースタンド TS-70B, TS-80(B)T、TS-90(B)T

• アンプユニット

定格最大出力	LF: 225W at 500Hz, THD=1%, $R_L=4 \Omega$ HF: 75W at 5kHz, THD=1%, $R_L=16 \Omega$
入力感度	MIC/LINE: 36dB/ +4dB*
入力インピーダンス	MIC/LINE: 10k Ω
コントロール	LEVELコントロール EQコントロール LOW: ± 3 dB at 55Hz HIGH: ± 3 dB (HF) POWERスイッチ ON/OFF
コネクタ (すべてバランス型)	LINE入出力 XLR-3-31, XLR-3-32, フォン (3つのコネクタはパラレル接 続されていますので、出力コネク ターとしても使用できます。)
MIC入力	XLR-3-31
インジケータ	POWER 緑色発光LED PEAK/LIMIT 赤色発光LED
電源	AC100V、50/60Hz
消費電力	110W

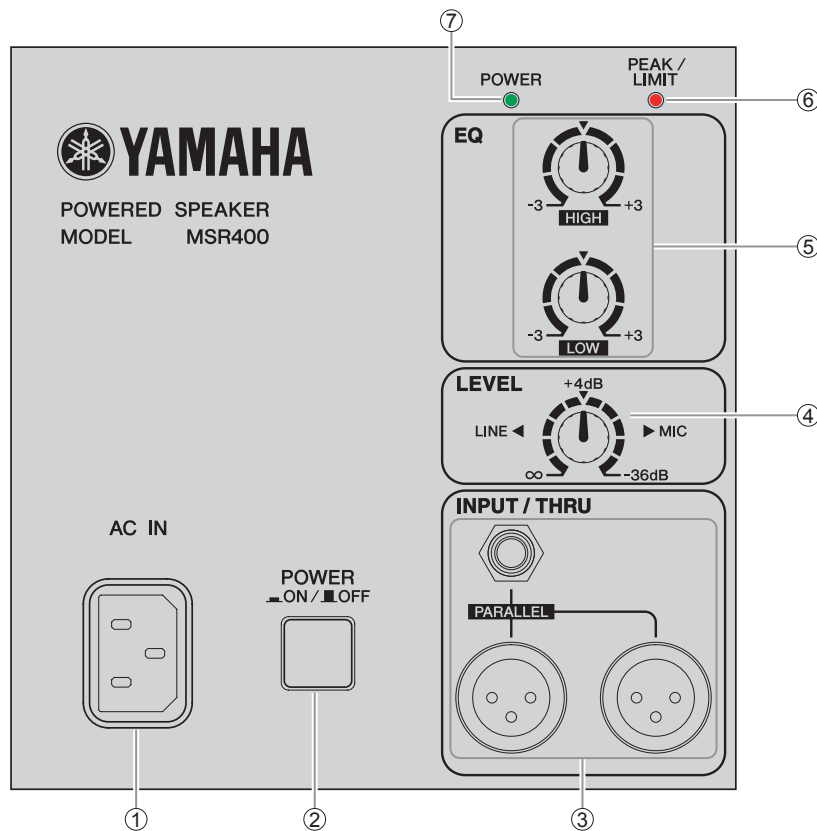
*0dB = 0.775V

■ PERFORMANCE GRAPH (特性図)



■ PANEL LAYOUT (パネルレイアウト)

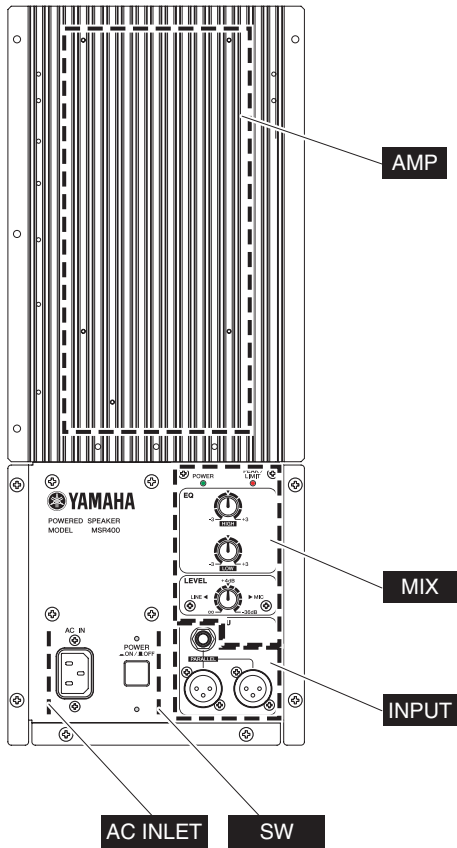
• Rear Panel (リアパネル)



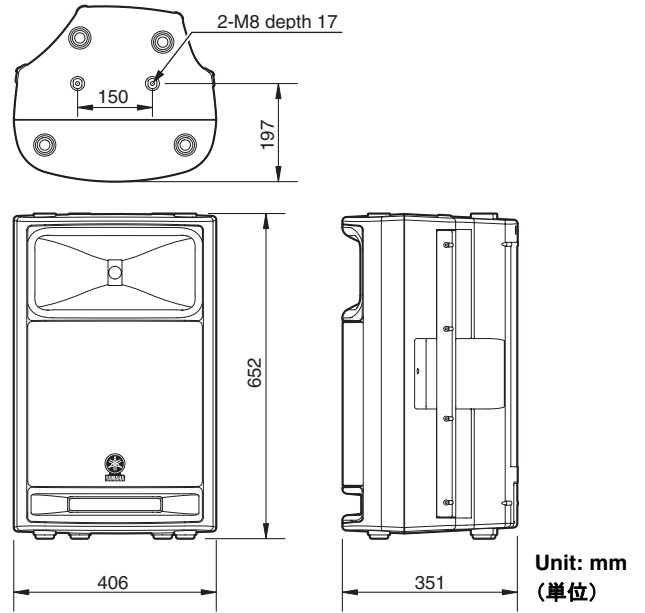
- ① AC IN connector
- ② POWER switch
- ③ INPUT/THRU connectors
- ④ LEVEL control
- ⑤ EQ control
- ⑥ PEAK/LIMIT indicator
- ⑦ POWER indicator

- ① AC IN 端子
- ② POWER スイッチ
- ③ INPUT/THRU 端子
- ④ LEVEL コントロール
- ⑤ EQ コントロール
- ⑥ PEAK/LIMIT インジケーター
- ⑦ POWER インジケーター

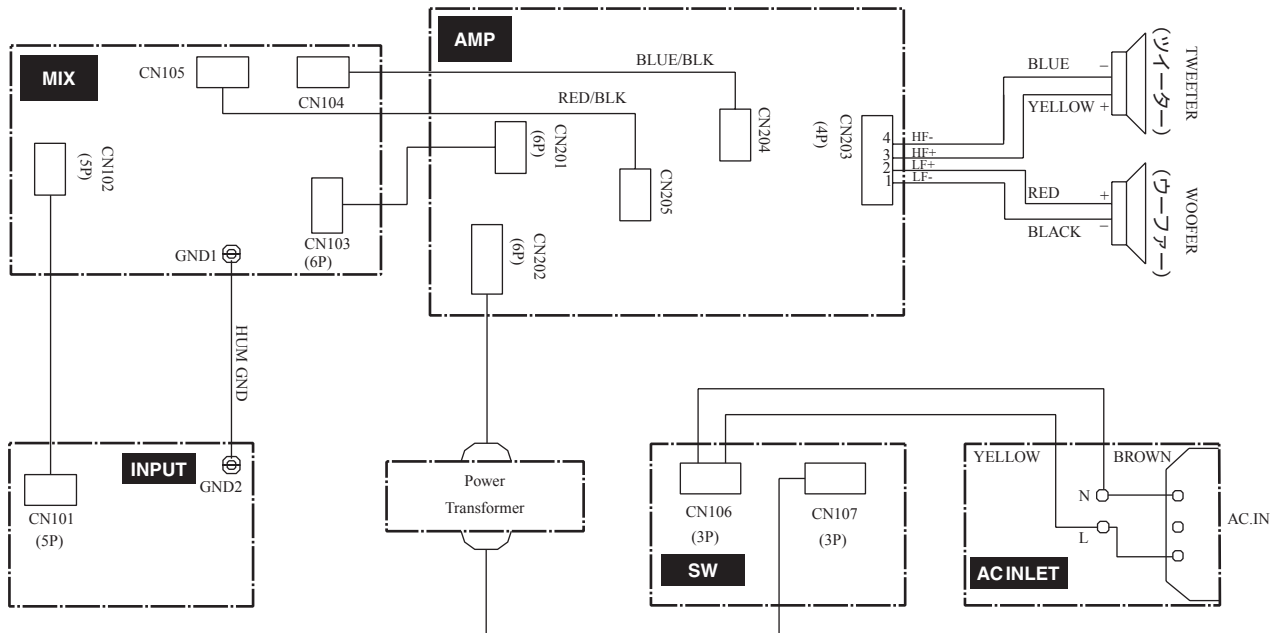
■ CIRCUIT BOARD LAYOUT (ユニットレイアウト)



■ DIMENSIONS (寸法図)



■ WIRING DIAGRAM (結線図)



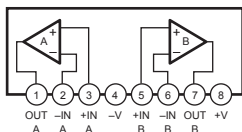
■ IC BLOCK DIAGRAM (IC ブロック図)

• NJM2068L-D (AAX64880)

INPUT: IC102

MIX: IC103, IC104, IC105, IC106, IC107, IC108, IC109

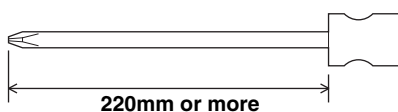
Operational Amplifier



■ DISASSEMBLY PROCEDURES

• Preparing

A screwdriver with a long shaft is required to remove some screws.



1. Amplifier Assembly

(Time required: about 5 minutes)

- 1-1. Remove the twelve (12) screws marked [21]. The amplifier assembly can be removed. (Fig.1)

2. Rear Cabinet and Front Cabinet

(Time required: about 10 minutes)

- 2-1. Remove the eighteen (18) screws marked [18]. The front cabinet can then be removed from the rear cabinet. (Fig.1)

3. Woofer (Time required: about 15 minutes)

- 3-1. Remove the front cabinet from the rear cabinet. (See procedure 2.)
 3-2. Remove the four (4) screws marked [1] and the front grille. (Fig.1)
 3-3. Remove the four (4) screws marked [6]. Then the woofer can be removed. (Fig.1)

4. Tweeter (Time required: about 15 minutes)

- 4-1. Remove the front cabinet from the rear cabinet. (See procedure 2.)
 4-2. Remove the four (4) screws marked [9]. Then the tweeter can be removed with the bracket. (Fig.1)
 4-3. Remove the two (2) screws marked [32] and the two washers marked [31]. Then the tweeter can be removed from the bracket. (Fig.1)

■ 分解手順

• 準備

一部のネジの取り外しには、軸が長いドライバーが必要です。

1. アンプ Ass'y

(所要時間：5分)

- 1-1. [21]のネジ12本を外し、アンプ Ass'yを外します。(図1)

2. リアキャビネットとフロントキャビネット

(所要時間：10分)

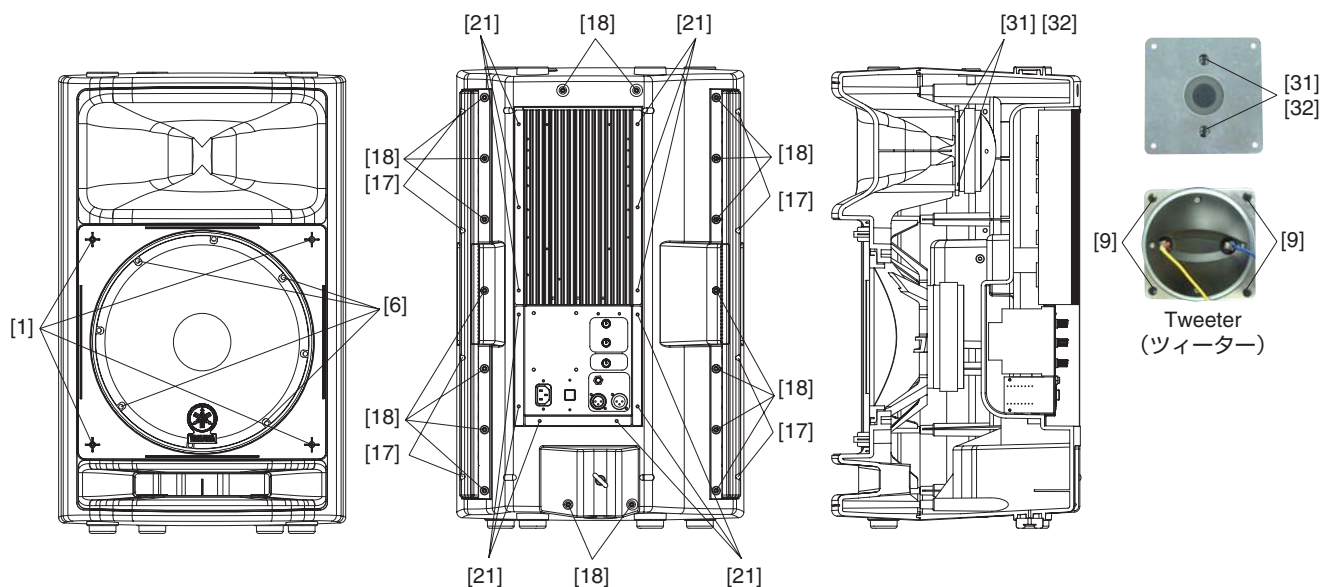
- 2-1. [18]のネジ18本を外し、リアキャビネットからフロントキャビネットを外します。(図1)

3. ウーファー (所要時間：15分)

- 3-1. リアキャビネットからフロントキャビネットを外します。(2項参照)
 3-2. [1]のネジ4本を外し、フロントグリルを外します。(図1)
 3-3. [6]のネジ4本を外し、ウーファーを外します。(図1)

4. ツィーター (所要時間：15分)

- 4-1. リアキャビネットからフロントキャビネットを外します。(2項参照)
 4-2. [9]のネジ4本を外し、ツィーターと取付金具を外します。(図1)
 4-3. [32]のネジ2本と[31]のワッシャー2個を外し、取付金具からツィーターを外します。(図1)



- [1]: Bind Head Tapping Screw-B 4x12 MFZN2BL (AAX64800) + バインド B タイト
 [6]: Pan Head Screw 5x25 MFZN2BL (AAX66970) + ナベ小ネジ
 [9]: Bind Head Tapping Screw-B 5x25 MFZN2BL (AAX64820) + バインド B タイト
 [17]: Bind Head Screw 5x20 MFZN2BL (AAX64790) + バインド小ネジ
 [18]: Bind Head Tapping Screw-B 5x45 MFZN2BL (AAX64830) + バインド B タイト
 [21]: Bind Head Tapping Screw-B 4x16 MFZN2BL (AAX64810) + バインド B タイト
 [31]: Spring Washer (AAX66990) スプリングワッシャー
 [32]: Bind Head Screw 6x12 MFZN2BL (AAX64780) + バインド小ネジ

Fig.1 (図1)

5. AMP/INPUT/MIX/SW/AC INLET Circuit Boards (Time required: about 7 minutes each)

- 5-1. Remove the amplifier assembly. (See procedure 1.)
- 5-2. Each circuit boards should be removed in proper order as follows:
- a) AMP circuit board: Disconnect the connectors, and then remove the screws mentioned in the table below. (Fig.2)
- b) INPUT/MIX/SW/AC INLET circuit boards:
Remove the knobs and screws, and then disconnect the connectors mentioned in the table below. (Fig.2, Photo.1)

5. AMP/INPUT/MIX/SW/AC INLET シート (所要時間：7分)

- 5-1. アンプ Ass'y を外します。(1項参照)
- 5-2. 各シートは下記の手順で外します。
- a) AMP シート：下表の各コネクタの接続を外してから、ネジを外します。(図2)
- b) INPUT/MIX/SW/AC INLET シート：
ノブおよび下表のネジを外してから、各コネクタの接続を外します。(図2、写真1)

PCB Name	REF No.	Description	QTY
AMP Circuit Board	CN201/CN202/CN203/ CN204/CN205	Connector	One for each (total 5)
	A24	Bind Head Sems Screw 3x12 MFZN2BL (AAX64760) + バインドセムス小ネジ	13
	A1	Bind Head Screw 3x6 MFZN2BL (AAX64740) + バインド小ネジ	5
INPUT Circuit Board	CN101	Connector	1
	A16	Phone Jack Nut (-) ホーンジャックナット	1
	A14	Bonding Tapping Screw-B 3x8 MFZN2BL (AAX64840) ボンディング B タイト	4
MIX Circuit Board	CN102/CN103/CN104/ CN105	Connector	One for each (total 4)
	A1	Bind Head Screw 3x6 MFZN2BL (AAX64740) + バインド小ネジ	4
SW Circuit Board	CN106/CN107	Connector	One for each (total 2)
	A1	Bind Head Screw 3x6 MFZN2BL (AAX64740) + バインド小ネジ	2
AC INLET Circuit Board	CN106	Connector	1
	A1	Bind Head Screw 3x6 MFZN2BL (AAX64740) + バインド小ネジ	2
	A8	Bind Head Tapping Screw-B 4x8 MFZN2BL (AAX64730) + バインド B タイト	1
	A13	Bind Head Screw 3x10 MFZN2BL (AAX64750) + バインド小ネジ	2

※ There is a GND wire connected the MIX and INPUT circuit boards with solder. When removing the MIX or INPUT circuit boards, remove both of them simultaneously and remove solder on GND terminals. The MIX and INPUT circuit boards can then be separated.

※ MIXシートとINPUTシートにはアース線がはんだ付けされています。MIXシートまたはINPUTシートを取り外すときは両方を同時に外し、アース端子に付いているはんだを外します。

6. Power Transformer (Time required: about 7 minutes)

- 6-1. Remove the amplifier assembly. (See procedure 1.)
- 6-2. Remove the four (4) screws marked [A18]. The power transformer can then be removed. (Fig.2)

6. 電源トランス (所要時間：7分)

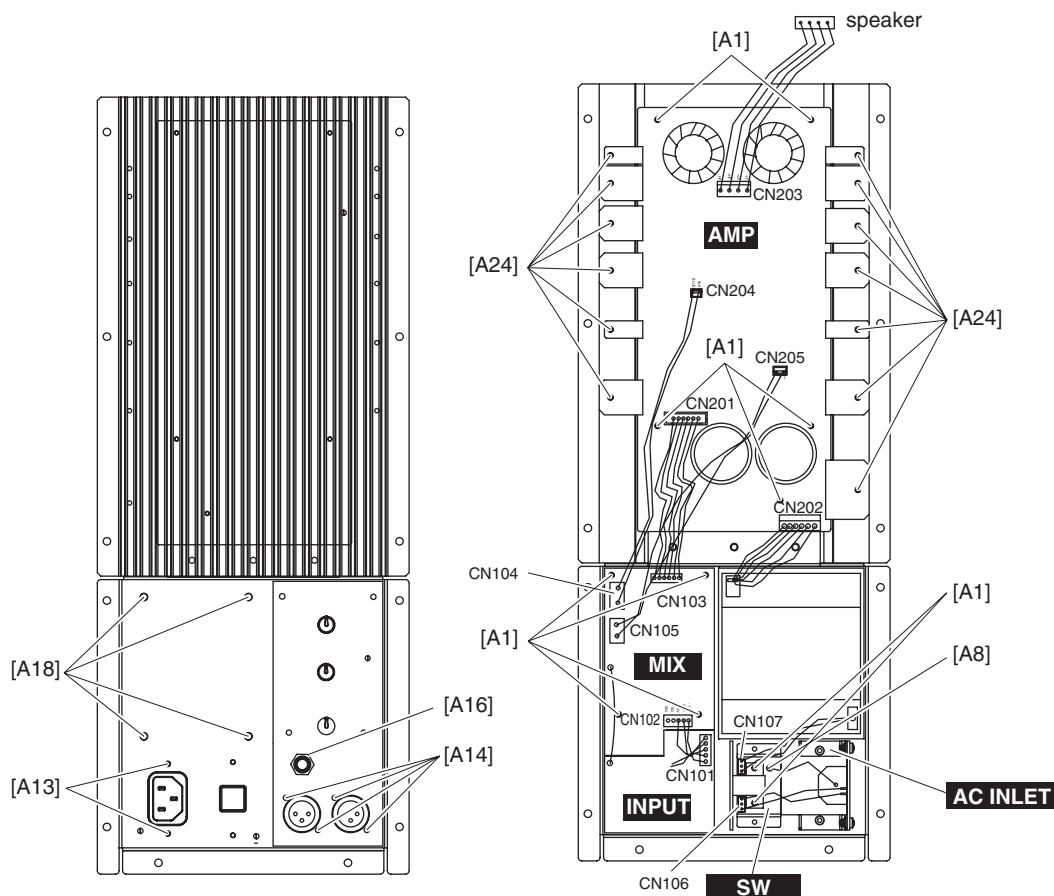
- 6-1. アンプ Ass'y を外します。(1項参照)
- 6-2. [A18] の4本を外し、電源トランスを外します。(図2)

7. Handle (Time required: about 13 minutes)

- 7-1. Remove the rear cabinet. (See procedure 2.)
 7-2. Remove the eight (8) screws marked [17] and then the handles can be removed. (Fig.1)

7. ハンドル (所要時間 : 13 分)

- 7-1. リアキャビネットを外します。(2項参照)
 7-2. [17]のネジ8本を外し、ハンドルを外します。(図1)



- [A1]: Bind Head Screw 3x6 MFZN2BL (AAX64740) + バインド小ネジ
 [A8]: Bind Head Tapping Screw-B 4x8 MFZN2BL (AAX64730) + バインド B タイト
 [A13]: Bind Head Screw 3x10 MFZN2BL (AAX64750) + バインド小ネジ
 [A14]: Bonding Tapping Screw-B 3x8 MFZN2BL (AAX64840) ボンディング B タイト
 [A16]: Phone Jack Nut (-) ホーンジャックナット
 [A18]: Bind Head Screw 4x8 MFZN2BL (AAX64770) + バインド小ネジ
 [A24]: Bind Head Sems Screw 3x12 MFZN2BL (AAX64760) + バインドセムス小ネジ

※(-): Not available as spare parts
 (-): サービス用部品として準備されていません。

Fig.2 (図2)

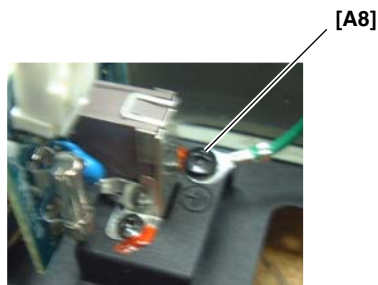
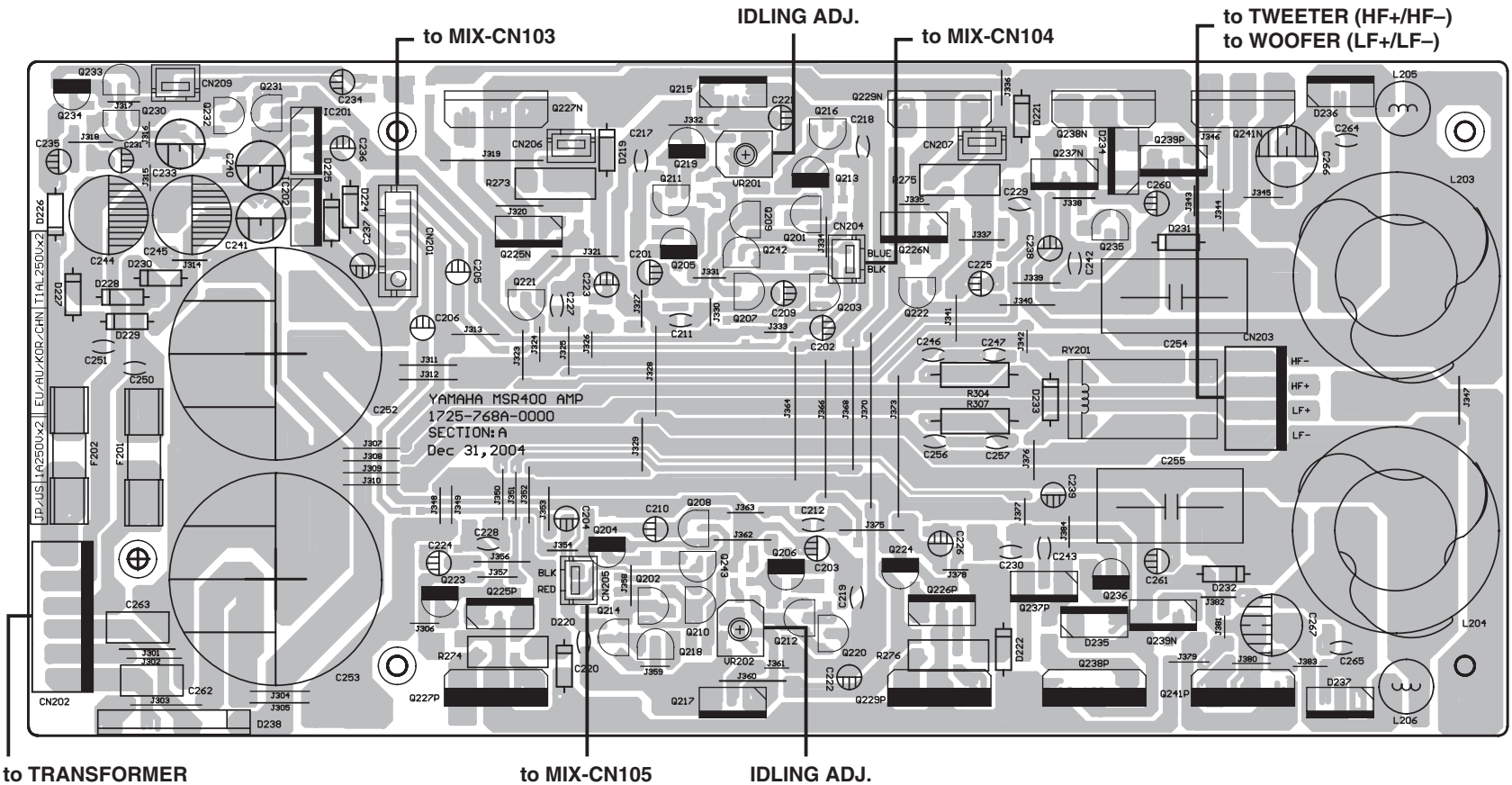
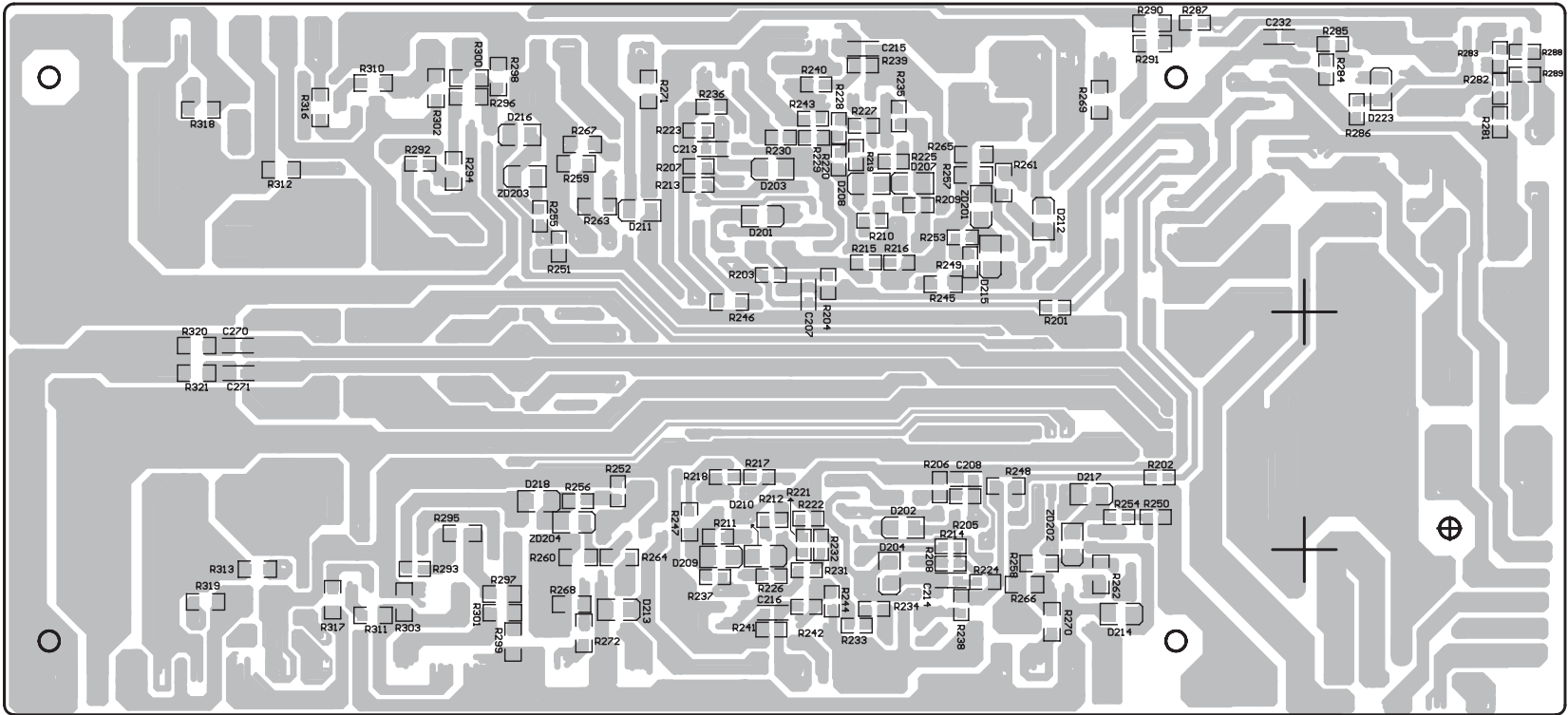


Photo.1 (写真1)

CIRCUIT BOARDS (シート基板図)

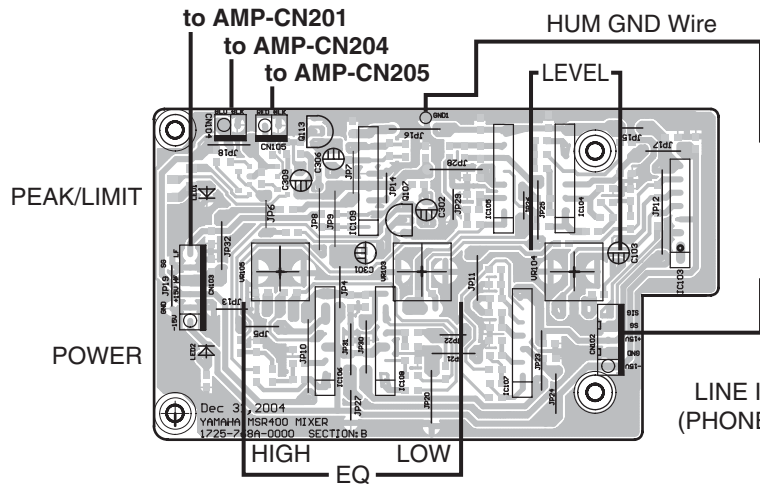
AMP Circuit Board





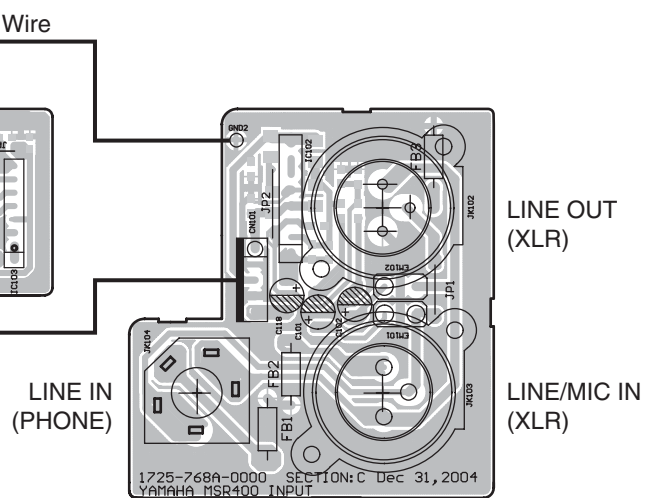
Pattern side (パターン側)

• MIX Circuit Board

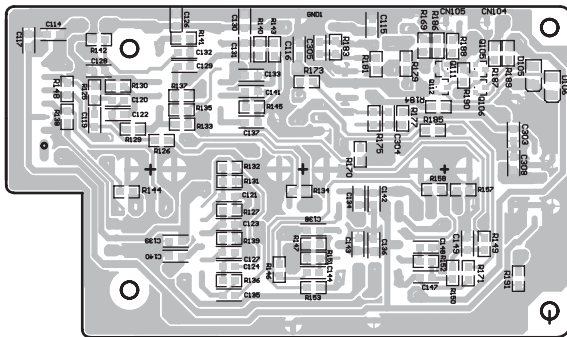


Component side (部品側)

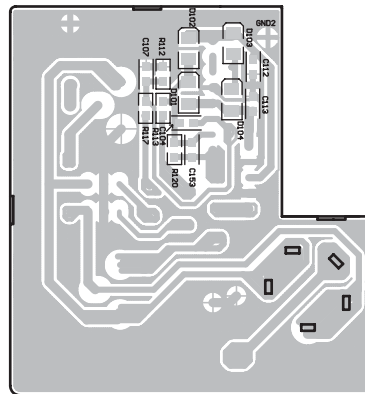
• INPUT Circuit Board



Component side (部品側)

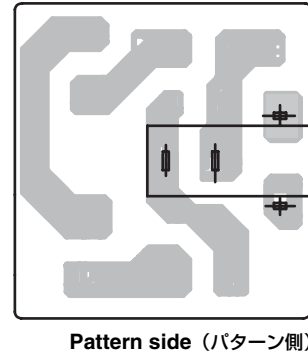
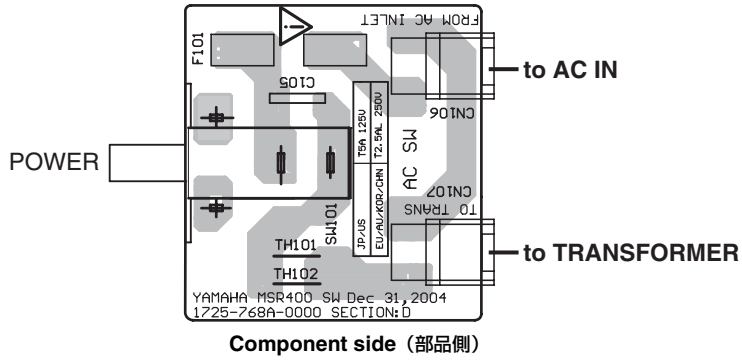


Pattern side (パターン側)

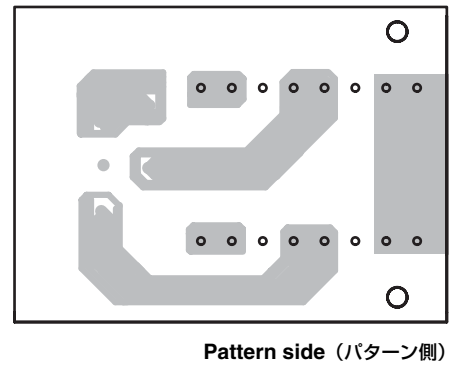
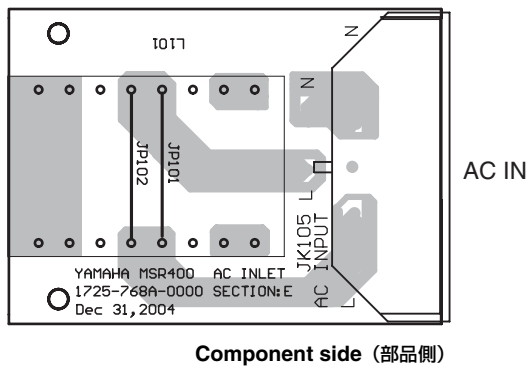


Pattern side (パターン側)

• SW Circuit Board



• AC INLET Circuit Board



■ INSPECTIONS

1. Measuring conditions

- 1-1. Measuring voltage: AC 120 V, 60 Hz (U)
AC 230 V, 50 Hz (H, B)
AC 240 V, 50 Hz (A)
AC 220 V, 60 Hz (K)
AC 110 V, 60 Hz (T)
AC 220 V, 50 Hz (O)
- 1-2. Load resistance: LF: 4 Ω / Power capacity 500 W
HF: 16 Ω / Power capacity 200 W
- 1-3. LEVEL control setting: Center click position (+4 dB)
- 1-4. EQ LOW control setting: Center click position (0)
- 1-5. EQ HIGH control setting: Center click position (0)
- 1-6. Room temperature: 24±4 °C

2. Inspections

- 2-1. Power on muting time:
Check that the muting function is cancelled and the relay turns on in 3±1 seconds after the power switch is turned on.
Also, check the POWER indicator lights up.
- 2-2. Idling current adjustment:
Adjust VR201 and VR202 so that the voltage between pins 1 and 2 of CN206 and CN207 becomes 1±0.2 mV respectively.
- 2-3. General inspections:
Measure the following items in condition given below, and check the following values are satisfied.

	Items		Conditions		Values	
			Input	Output	Typical	Limited
1	Output power	LF	LEVEL: Max.	1% THD output	230 W	225 W
		HF	LEVEL: Max.		80 W	75 W
2	Voltage gain	LF	-42 dB, 500 Hz input, LEVEL: Max.		26 dB	26±1.5 dB
		HF	-34 dB, 5 kHz input, LEVEL: Max.		29 dB	29±1.5 dB
3	EQ characteristic	LF	EQ LOW: Min.(Ref.: 55 Hz, EQ LOW: Center)	(Ref: The gain when the EQ LOW or HIGH is at the center click position as 0 dB)	-3 dB	-3±1 dB
			EQ LOW: Max.(Ref.: 55 Hz, EQ LOW: Center)		+3 dB	+3±1 dB
		HF	EQ HIGH: Min.(Ref.: 15 kHz, EQ HIGH: Center)		-3 dB	-3±1 dB
			EQ HIGH: Max.(Ref.: 15 kHz, EQ HIGH: Center)		+3 dB	+3±1 dB
4	Frequency response characteristic	LF	55 Hz input (Ref.: 500 Hz)	(Ref.: 1 W output)	+8 dB	+8±1 dB
			1 kHz input (Ref.: 500 Hz)		+1 dB	+1±1 dB
			2 kHz input (Ref.: 500 Hz)		-8 dB	-8±2 dB
		HF	1 kHz input (Ref.: 6.5 kHz)	(Ref.: 1 W output)	-22.5 dB	-22.5±3 dB
			2 kHz input (Ref.: 6.5 kHz)		-4.5 dB	-4.5±1 dB
			15 kHz input (Ref.: 6.5 kHz)		+7.5 dB	+7.5±2 dB
5	DC offset	LF	without signal input		±8 mV	±8±20 mV
		HF	without signal input		±10 mV	±10±20 mV
6	S/N ratio (with A-weight filter)	LF	500 Hz input, LEVEL: Max.	225W output	75 dB	70 dB
		HF	5 kHz input, LEVEL: Max.	85 W output	70 dB	65 dB
7	Gain/Efficiency (Primary side power consumption)	LF	500 Hz input	30 W output	110 W	110+10/-30 W
		HF	5 kHz input	4 W output	25 W	25±10 W
8	Noise level (with 20 Hz-20kHz filter)	LF	LEVEL: Min., grounded with two 600Ω resistance		1 mV	1.7 mV
		HF	LEVEL: Min., grounded with two 600Ω resistance		1 mV	1.2 mV

2-4. Protection circuit test:

Apply DC+5 V (power supply output resistance = 10 k Ω) between pins 1 and 2 of the connector CN209 and check that the relay turns off within 1 second. Also, check that it returns automatically within 10 seconds when the DC+5 V is shut off.

■ 検査

1. 測定条件

- 1-1. 測定電圧： AC100V、50/60Hz
 1-2. 負荷抵抗： LF：4Ω / 電力容量 500W
 HF：16Ω / 電力容量 200W
 1-3. LEVEL コントロール： センタークリック位置 (+ 4dB)
 1-4. EQ LOW コントロール： センタークリック位置 (0)
 1-5. EQ HIGH コントロール： センタークリック位置 (0)
 1-6. 室内温度： 24 ± 4 °C

2. 検査

- 2-1. パワーオンミュージング時間：
 パワースイッチを ON 後、3 ± 1 秒にてミュージングが解除され、リレーが ON することを確認します。
 また、POWER インジケータが点灯することを確認します。
- 2-2. アイドリング電流調整：
 CN206、CN207 の 1-2 ピン間の電圧がそれぞれ 1 ± 0.2mV になるように VR201、VR202 を調整します。
- 2-3. 一般検査：
 以下の項目を下記条件下で測定し、測定値が下記を満たしているか確認します。

項目	条件		値		
		入力	出力	標準値	限界値
1 定格出力	LF	LEVEL：最大	1%THD 出力	230W	225W
	HF	LEVEL：最大		80W	75W
2 ボルテージゲイン	LF	- 42dB、500Hz 入力、LEVEL：最大		26dB	26 ± 1.5dB
	HF	- 34dB、5kHz 入力、LEVEL：最大		29dB	29 ± 1.5dB
3 イコライザー特性	LF	EQ LOW：最小 (基準：55Hz、EQ LOW：センター)	(基準：EQ LOW または HIGH がセンタークリック位置のときのゲインを 0dB とする)	- 3dB	- 3 ± 1dB
		EQ LOW：最大 (基準：55Hz、EQ LOW：センター)		+ 3dB	+ 3 ± 1dB
	HF	EQ HIGH：最小 (基準：15kHz、EQ HIGH：センター)		- 3dB	- 3 ± 1dB
		EQ HIGH：最大 (基準：15kHz、EQ HIGH：センター)		+ 3dB	+ 3 ± 1dB
4 周波数特性	LF	55Hz 入力 (基準：500Hz)	(基準：1W 出力)	+ 8dB	+ 8 ± 1dB
		1kHz 入力 (基準：500Hz)		+ 1dB	+ 1 ± 1dB
		2kHz 入力 (基準：500Hz)		- 8dB	- 8 ± 2dB
	HF	1kHz 入力 (基準：6.5 kHz)	(基準：1W 出力)	- 22.5dB	- 22.5 ± 3dB
		2kHz 入力 (基準：6.5 kHz)		- 4.5dB	- 4.5 ± 1dB
		15kHz 入力 (基準：6.5 kHz)		+ 7.5dB	+ 7.5 ± 2dB
5 DC オフセット	LF	入力なし		± 8mV	± 8 ± 20mV
	HF	入力なし		± 10mV	± 10 ± 20mV
6 SN 比 (A ウェイト フィルター使用)	LF	500Hz 入力、LEVEL：最大	225W 出力	75dB	70dB
	HF	5kHz 入力、LEVEL：最大	85W 出力	70dB	65dB
7 利得 / 効率 (一次側消費電力)	LF	500Hz 入力	30W 出力	110W	110 + 10 / - 30W
	HF	5kHz 入力	4W 出力	25W	25 ± 10W
8 雑音レベル (20Hz- 20kHz フィルター使用)	LF	LEVEL：最小、600Ω 負荷 × 2 で接地		1mV	1.7 mV
	HF	LEVEL：最小、600Ω 負荷 × 2 で接地		1mV	1.2 mV

2-4. 保護回路テスト：

CN209 の 1-2 ピン間に DC + 5V (電源出力抵抗 = 10kΩ) を印加したとき、1 秒以内にリレーが OFF することを確認します。また DC + 5V を切ったとき、10 秒以内に自動復帰することを確認します。

POWERED SPEAKER

MSR400

PARTS LIST

■ CONTENTS (目次)

OVERALL ASSEMBLY (総組立).....	2
AMPLIFIER ASSEMBLY (アンプ Ass'y).....	4
ELECTRICAL PARTS (電気部品).....	6

Notes : DESTINATION ABBREVIATIONS

A: Australian model	M: South African model
B: British model	O: Chinese model
C: Canadian model	Q: South-east Asia model
D: German model	T: Taiwan model
E: European model	U: U.S.A. model
F: French model	V: General export model (110V)
H: North European model	W: General export model (220V)
I: Indonesian model	N,X: General export model
J: Japanese model	Y: Export model
K: Korean model	

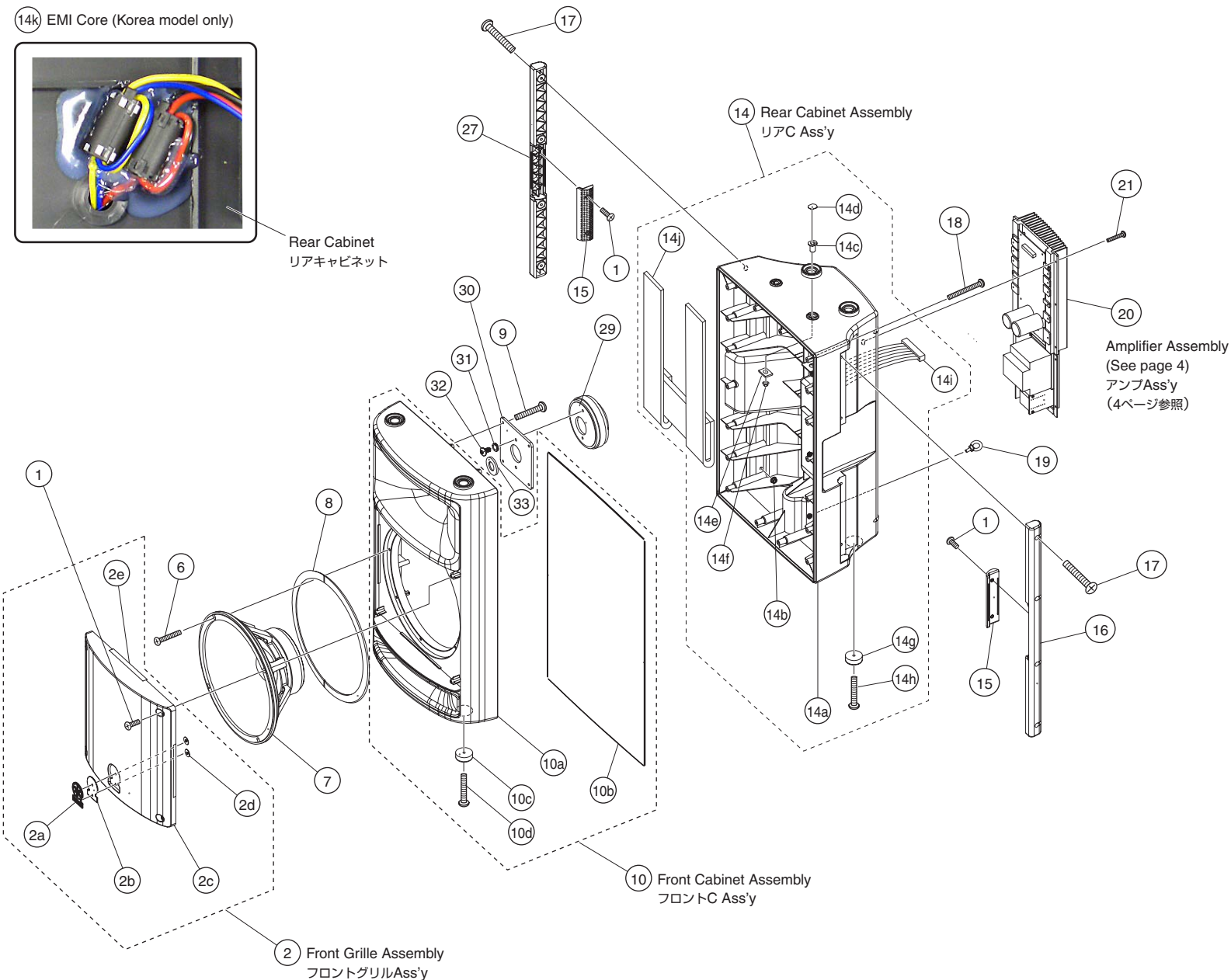
■ WARNING (注意)

Components having special characteristics are marked \triangle and must be replaced with parts having specification equal to those originally installed.

\triangle 印の部品は、安全を維持するために重要な部品です。交換する場合は、安全のために必ず指定の部品をご使用ください。

- The numbers "QTY" show quantities for each unit.
- The parts with "--" in "PART NO." are not available as spare parts.
- This mark "}" in the REMARKS column means these parts are interchangeable.
- The second letter of the shaded () part number is O, not zero.
- The second letter of the shaded () part number is I, not one.
- 部品価格ランクは、変更になることがあります。
- QTY 欄に記載されている数字は、各ユニット当たりの使用個数です。
- PART NO. が "--" の部品は、サービス用部品として準備されておりません。
- REMARKS 欄の「}」マークの部品は、併用部品です。
- 網掛けの付いた PART NO. の 2 番目の文字は「ゼロ」ではなく、「オー」です。
- 網掛けの付いた PART NO. の 2 番目の文字は「イチ」ではなく、「アイ」です。

OVERALL ASSEMBLY (総組立)

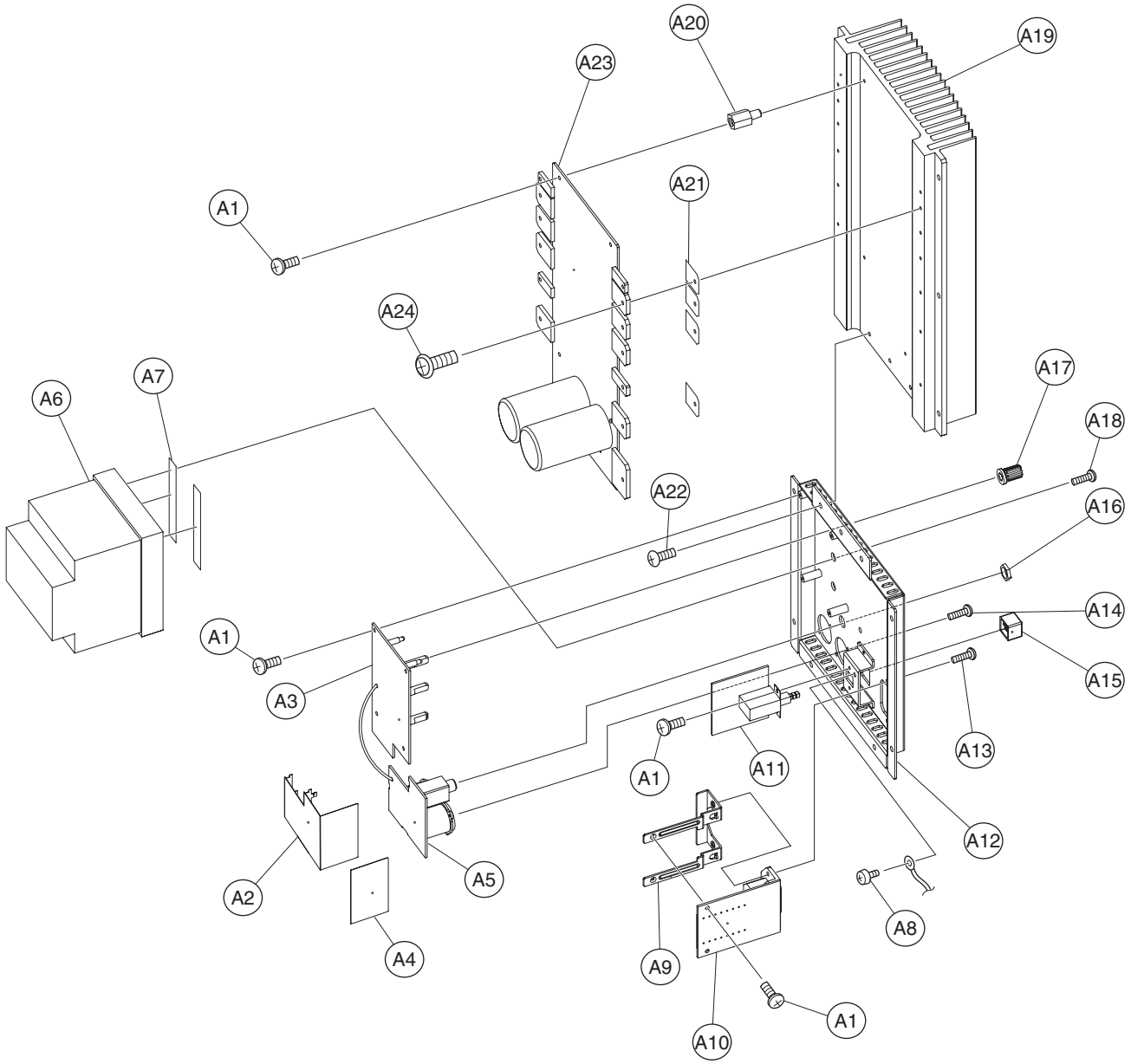


REF NO.	PART NO.	DESCRIPTION	部 品 名	REMARKS	QTY	RANK
		OVERALL ASSEMBLY	総組立	MSR400		
	--	Overall Assembly	総組立	J		
	--	Overall Assembly	総組立	U		
	--	Overall Assembly	総組立	H, B		
	--	Overall Assembly	総組立	A		
	--	Overall Assembly	総組立	K		
	--	Overall Assembly	総組立	T		
	--	Overall Assembly	総組立	O		
* 1	AA64800	Bind Head Tapping Screw-B	4x12 MFZN2BL	＋バインドＢタイト	2954-4012-3000	8
* 2	AA670770	Front Grille Assembly		フロントグリルA s s 'y	SVC-YA010C-GRILL	
2a	--	Logo Badge		ロゴバッジ	YAMAHA (AA66690) 2150-7031-0	
2b	--	Cushion Badge		クッションバッジ	(AA665010) 4149-0671-0	
2c	--	Front Grille		フロントグリル	(AA666470) 4135-5131-0	
2d	--	Push Nut		プッシュナット	(AA666480) 2610-4003-1207	2
2e	--	Packing Grille		パッキンググリル	(AA666330) 4149-0691-0	4
* 6	AA66970	Pan Head Screw	5x25 MFZN2BL	＋ナベ小ネジ	2920-5025-3000	4
* 7	AA65290	Speaker LF		スピーカL F	WOOFER SVC-8900-6530-0	
* 8	AA66320	Packing Woofer		パッキングウーハー	4149-0781-0	2
* 9	AA64820	Bind Head Tapping Screw-B	5x25 MFZN2BL	＋バインドＢタイト	2954-5025-3000	4
* 10	AA670780	Front Cabinet Assembly		フロントC A s s 'y	SVC-YA010C-FRONT	
10a	--	Front Cabinet		フロントキャビネット	(AA666460) 1466-9302-0	
10b	--	Packing Front Cabinet		パッキングフロントC		
* 10c	AA65210	Rubber Foot		ゴム脚	4157-0771-0	2
* 10d	AA64820	Bind Head Tapping Screw-B	5x25 MFZN2BL	＋バインドＢタイト	2954-5025-3000	2
* 14	AA670790	Rear Cabinet Assembly		リアC A s s 'y	J, U, H, B, A, T, O SVC-YA010C-REAR	
* 14	AA670800	Rear Cabinet Assembly		リアC A s s 'y	K SVC-YA017C-REAR	
14a	--	Rear Cabinet		リアキャビネット	(AA666590) 1466-9402-0	
* 14b	AA66450	Flange Nut	M5 MFZN2Y	フランジナット	4135-5541-0	8
* 14c	AA65270	Screw Hanging	12x20	スクリューハンギング	2A0Z-1220-0Z0Z	2
* 14d	AA66280	Hang Cover		ハングカバー	4155-0981-0	2
* 14e	AA66700	Washer Rectangle		角ワッシャー	4135-5141-0	2
* 14f	AA66440	Flange Nut	M12 MFZN2Y	フランジナット	4135-5531-0	2
* 14g	AA65210	Rubber Foot		ゴム脚	4157-0771-0	2
* 14h	AA64820	Bind Head Tapping Screw-B	5x25 MFZN2BL	＋バインドＢタイト	2954-5025-3000	2
* 14i	AA65300	Speaker Wire	4P P=3.96 #18 L550	スピーカワイヤー	7012-6970-0	
14j	--	Acoustic Wool		アコースティックウール	(AA664970) 4153-0461-0	
14k	--	EMI Core	GSRC-110-B	E M I コア	K SPKOUT 1808-0830-0	2
* 15	AA66310	Handle Rubber		ハンドルラバー	4157-0781-0	2
* 16	AA66290	Handle Right		ハンドル(右)	4155-0653-0	
* 17	AA64790	Bind Head Screw	5x20 MFZN2BL	＋バインド小ネジ	2904-5020-3000	8
* 18	AA64830	Bind Head Tapping Screw-B	5x45 MFZN2BL	＋バインドＢタイト	2954-5045-3000	18
* 19	AA64960	Eyebolt Shoulder		アイボルト	4135-5161-0	
* 20	AA670120	Amplifier Assembly		アンプA s s 'y J	J SVC-YA012C-AMPJ	
* 20	AA670130	Amplifier Assembly		アンプA s s 'y U	U SVC-YA010C-AMPU	
* 20	AA670140	Amplifier Assembly		アンプA s s 'y H	H, B SVC-YA011C-AMPH	
* 20	AA670150	Amplifier Assembly		アンプA s s 'y A	A SVC-YA014C-AMPA	
* 20	AA670810	Amplifier Assembly		アンプA s s 'y K	K SVC-YA017C-AMPK	
* 20	AA670820	Amplifier Assembly		アンプA s s 'y T	T SVC-YA016C-AMPT	
* 20	AA670830	Amplifier Assembly		アンプA s s 'y O	O SVC-YA018C-AMPO	
* 21	AA64810	Bind Head Tapping Screw-B	4x16 MFZN2BL	＋バインドＢタイト	2954-4016-3000	12
* 27	AA66300	Handle Left		ハンドル(左)	4155-0654-0	
* 28	AA64940	PE Form Baffle		PEフォームバッフル	4149-0701-0	4
* 29	AA65280	Speaker HF		スピーカH F	TWEETER SVC-8900-3680-0	
* 30	AA66490	Bracket Tweeter		ブラケット	4135-5101-0	
* 31	AA66990	Spring Washer		スプリングワッシャー	2607-6212-1200	2
* 32	AA64780	Bind Head Screw	6x12 MFZN2BL	＋バインド小ネジ	2904-6012-3000	2
* 33	AA66340	Packing Horn		パッキングホーン	4149-0681-0	
		ACCESSORIES		付 属 品		
△ *	AA66800	AC Cord	L=2.5m JAPAN VOLEX	電 源 コ ー ド	J 7012-6979-0	
△ *	AA66820	AC Cord	L=2.5m US VOLEX	電 源 コ ー ド	U, T 7012-6981-0	
△ *	AA66810	AC Cord	L=2.5m EU TINHOW	電 源 コ ー ド	H, A 7012-6980-0	
△ *	AA66790	AC Cord	L=2.5m UK LONGWELL	電 源 コ ー ド	B 7012-6978-0	
△ *	AA66830	AC Cord	L=2.5m KOREA	電 源 コ ー ド	K 7012-6996-0	
△ *	AA66780	AC Cord	L=2.5m CGCLONGWELL	電 源 コ ー ド	O 7012-6977-0	

*: New Parts

RANK: Japan only

■ AMPLIFIER ASSEMBLY (アンプ Ass'y)



REF NO.	PART NO.	DESCRIPTION	部 品 名	REMARKS	QTY	RANK	
*	AAX70120	AMPLIFIER ASSEMBLY	アンプ A s s 'y	J			
*	AAX70130	Amplifier Assembly	アンプ A s s 'y	U	SVC-YA012C-AMPJ		
*	AAX70140	Amplifier Assembly	アンプ A s s 'y	H, B	SVC-YA010C-AMPU		
*	AAX70150	Amplifier Assembly	アンプ A s s 'y	A	SVC-YA011C-AMPH		
*	AAX70810	Amplifier Assembly	アンプ A s s 'y	K	SVC-YA017C-AMP		
*	AAX70820	Amplifier Assembly	アンプ A s s 'y	T	SVC-YA016C-AMP		
*	AAX70830	Amplifier Assembly	アンプ A s s 'y	O	SVC-YA018C-AMP		
A1	AAX64740	Bind Head Screw	3x6 MFZN2BL	+	2904-3006-3000	13	
A2	AAX64930	PCB Cover		+	1454-2400-0		
A3	AAX65250	Circuit Board	MIX	シ	SVC-YA010C-MIXER		
A4	AAX67010	Fiber Paper	80x65	フ	3100-4541-0		
A5	AAX65240	Circuit Board	INPUT	シ	SVC-YA010C-INPUT		
△	A6	AAX66860	Power Transformer	電	1806-3847-0		
△	A6	AAX66870	Power Transformer	電	1806-3846-0		
△	A6	AAX66850	Power Transformer	電	1806-3848-0		
△	A6	AAX66840	Power Transformer	電	1806-3866-0		
*	A7	AAX67000	Transformer Cushion	ト	4149-0801-0	2	
*	A8	AAX64730	Bind Head Tapping Screw-B	4x8 MFZN2BL	+	2954-4008-3000	
*	A9	AAX66500	Bracket Power		4135-5121-0		
*	A10	AAX66350	Circuit Board	AC Inlet	シ	SVC-YA012C-INLET	
*	A10	AAX70740	Circuit Board	AC Inlet	シ	SVC-YA010C-INLET	
*	A11	AAX65260	Circuit Board	SW	シ	SVC-YA012C-SW	
*	A12	AAX66630	Rear Panel	リ	1405-4804-0		
*	A12	AAX66660	Rear Panel	リ	1405-4802-0		
*	A12	AAX66620	Rear Panel	リ	1405-4803-0		
*	A12	AAX66600	Rear Panel	リ	1405-4805-0		
*	A12	AAX66650	Rear Panel	リ	1405-4808-0		
*	A12	AAX66640	Rear Panel	リ	1405-4807-0		
*	A12	AAX66610	Rear Panel	リ	1405-4809-0		
*	A13	AAX64750	Bind Head Screw	3x10 MFZN2BL	+	2904-3010-3000	2
*	A14	AAX64840	Bonding Tapping Screw-B	3x8 MFZN2BL	+	2A54-3008-3000	4
*	A15	AAX64950	Power Switch Knob	P	POWER ON/OFF		
*	A16	--	Phone Jack Nut	ホ	with Phone		
*	A17	AAX66680	Knob Rotation	ロ	EQ, LEVEL, INPUT	2447-0501-0	
*	A18	AAX64770	Bind Head Screw	4x8 MFZN2BL	+	2904-4008-3000	4
*	A19	--	Heat Sink	放	5400-9601-0		
*	A20	AAX64980	Amp Brass Pole	ア	4135-5181-0	5	
*	A21	AAX66910	Insulation Sheet	放	3100-8050-0	8	
*	A22	AAX64850	Bonding Tapping Screw-B	4x8 MFZN2BL	+	2A54-4008-3000	3
*	A23	AAX65230	Circuit Board	AMP	シ	SVC-YA012C-MPCB	
*	A23	AAX71030	Circuit Board	AMP	シ	SVC-YA010C-MPCB	
*	A23	AAX71040	Circuit Board	AMP	シ	SVC-YA011C-MPCB	
*	A24	AAX64760	Bind Head Sems Screw	3x12 MFZN2BL	+	2904-3012-3030	13

*: New Parts

RANK: Japan only

■ ELECTRICAL PARTS (電気部品)

REFNO.	PART NO.	DESCRIPTION		部 品 名	REMARKS	QTY	RANK
		ELECTRICAL PARTS		電 気 部 品	MSR400		
*	AA X65240	Circuit Board	INPUT	シ ー ト I N P U T	SVC-YA010C-INPUT		
*	AA X65250	Circuit Board	MIX	シ ー ト M I X	SVC-YA010C-MIXER		
*	AA X65230	Circuit Board	AMP	シ ー ト A M P	SVC-YA012C-MPCB		
*	AA X71030	Circuit Board	AMP	シ ー ト A M P	SVC-YA010C-MPCB		
*	AA X71040	Circuit Board	AMP	シ ー ト A M P	SVC-YA011C-MPCB		
*	AA X66350	Circuit Board	AC Inlet	シ ー ト A C I N L E T	SVC-YA012C-INLET		
*	AA X70740	Circuit Board	AC Inlet	シ ー ト A C I N L E T	SVC-YA010C-INLET		
*	AA X65260	Circuit Board	SW	シ ー ト S W	SVC-YA012C-SW		
*	AA X65240	Circuit Board	INPUT	シ ー ト I N P U T	SVC-YA010C-INP		
	--	Wire	1P	線	HUM GND	1681-1000-A	
* C101	AA X65060	Electrolytic Cap.	10U 50V 20%	ケ ミ コ ン		157F-106M-K-IUG	
* C102	AA X65060	Electrolytic Cap.	10U 50V 20%	ケ ミ コ ン		157F-106M-K-IUG	
* C104	AA X65490	Ceramic Capacitor (chip)	220P 50V J	チ ッ プ セ ラ		150F-221J-J-BD	
* C107	AA X65550	Ceramic Capacitor (chip)	47P 50V J	チ ッ プ セ ラ		150F-470J-J-BD	
* C112	AA X65430	Ceramic Capacitor (chip)	0.01 50V K	チ ッ プ セ ラ		150F-103K-J-BD	
* C113	AA X65430	Ceramic Capacitor (chip)	0.01 50V K	チ ッ プ セ ラ		150F-103K-J-BD	
* C118	AA X65060	Electrolytic Cap.	10U 50V 20%	ケ ミ コ ン		157F-106M-K-IUG	
* C153	AA X65550	Ceramic Capacitor (chip)	47P 50V J	チ ッ プ セ ラ		150F-470J-J-BD	
CN101	--	Connector Assembly	5P P=2.54 #28 L=50	東 線		7012-6969-0	
* D101	AA X65340	Diode	LL4148 SM	ダ イ オ ー ド		4804-1480-3	
* -104	AA X65340	Diode	LL4148 SM	ダ イ オ ー ド		4804-1480-3	
* EM101	AA X64870	EMC Filter	ZJSR5101-221	E M C フィ ル タ ー		2701-0810-0-2	
* EM102	AA X64870	EMC Filter	ZJSR5101-221	E M C フィ ル タ ー		2701-0810-0-2	
FB1	--	Ferrite Bead Inductor	BL01RN1A1F1J	フ ェ ラ イ ト ビ ー ズ		1808-0680-0	
FB2	--	Ferrite Bead Inductor	BL01RN1A1F1J	フ ェ ラ イ ト ビ ー ズ		1808-0680-0	
FB3	--	Ferrite Bead Inductor	BL01RN1A1F1J	フ ェ ラ イ ト ビ ー ズ		1808-0680-0	
* IC102	AA X64880	IC	NJM2068L	I C	OP AMP	3131-8400-0	
* JK102	AA X65000	XLR Connector	XLR 3PM NEUTRIK	キ ャ ノ ン コ ネ ク タ ー	LINE OUT	2113-1698-0	
* JK103	AA X64990	XLR Connector	XLR NC3FAV1-0	キ ャ ノ ン コ ネ ク タ ー	LINE/MIC IN	2113-1337-1	
* JK104	AA X66510	Phone Jack	LJ-0695-4R-A	ホ ー ン ジャ ッ ク	LINE IN	2113-3113-0	
* R112	AA X65880	Carbon Resistor (chip)	3.9K 1/10W J	チ ッ プ 抵 抗		4720-392J-J	
* R113	AA X65880	Carbon Resistor (chip)	3.9K 1/10W J	チ ッ プ 抵 抗		4720-392J-J	
* R117	AA X65880	Carbon Resistor (chip)	3.9K 1/10W J	チ ッ プ 抵 抗		4720-392J-J	
* R120	AA X65880	Carbon Resistor (chip)	3.9K 1/10W J	チ ッ プ 抵 抗		4720-392J-J	
*	AA X65250	Circuit Board	MIX	シ ー ト M I X	SVC-YA010C-MIXER		
*	AA X65220	Support Pole-LED		サ ポ ー ト		4155-1051-0	2
* C103	AA X65040	Electrolytic Cap.	100 25V 20%	ケ ミ コ ン		157E-107M-K-LUG	
* C114	AA X65430	Ceramic Capacitor (chip)	0.01 50V K	チ ッ プ セ ラ		150F-103K-J-BD	
* -117	AA X65430	Ceramic Capacitor (chip)	0.01 50V K	チ ッ プ セ ラ		150F-103K-J-BD	
* C119	AA X65580	Ceramic Capacitor (chip)	0.68 50V K	チ ッ プ セ ラ		150F-684K-J-BD	
* C120	AA X65570	Ceramic Capacitor (chip)	0.068 50V K	チ ッ プ セ ラ		150F-683K-J-BD	
* C121	AA X65540	Ceramic Capacitor (chip)	0.039 50V K	チ ッ プ セ ラ		150F-393K-J-BD	
* C122	AA X65570	Ceramic Capacitor (chip)	0.068 50V K	チ ッ プ セ ラ		150F-683K-J-BD	
* C123	AA X65520	Ceramic Capacitor (chip)	2700P 50V K	チ ッ プ セ ラ		150F-272K-J-BD	
* C124	AA X65460	Ceramic Capacitor (chip)	0.012 50V K	チ ッ プ セ ラ		150F-123K-J-BD	
* C126	AA X65430	Ceramic Capacitor (chip)	0.01 50V K	チ ッ プ セ ラ		150F-103K-J-BD	
* C127	AA X66550	Mylar Capacitor	0.015 50V J	マ イ ラ ー コ ン		150F-153M-J-BD	
* C128	AA X65430	Ceramic Capacitor (chip)	0.01 50V K	チ ッ プ セ ラ		150F-103K-J-BD	
* C129	AA X65450	Ceramic Capacitor (chip)	1.0 50V +80/-20%	チ ッ プ セ ラ		150F-105Z-J-BD	
* C130	AA X65430	Ceramic Capacitor (chip)	0.01 50V K	チ ッ プ セ ラ		150F-103K-J-BD	
* C131	AA X65410	Ceramic Capacitor (chip)	100P 50V J	チ ッ プ セ ラ		150F-101J-J-BD	
* C132	AA X65470	Ceramic Capacitor (chip)	0.15 50V K	チ ッ プ セ ラ		150F-154K-J-BD	
* C133	AA X65430	Ceramic Capacitor (chip)	0.01 50V K	チ ッ プ セ ラ		150F-103K-J-BD	
* -136	AA X65430	Ceramic Capacitor (chip)	0.01 50V K	チ ッ プ セ ラ		150F-103K-J-BD	
* C137	AA X65510	Ceramic Capacitor (chip)	0.22 50V K	チ ッ プ セ ラ		150F-224K-J-BD	
* C138	AA X65460	Ceramic Capacitor (chip)	0.012 50V K	チ ッ プ セ ラ		150F-123K-J-BD	
* C139	AA X65430	Ceramic Capacitor (chip)	0.01 50V K	チ ッ プ セ ラ		150F-103K-J-BD	
* C140	AA X65430	Ceramic Capacitor (chip)	0.01 50V K	チ ッ プ セ ラ		150F-103K-J-BD	
* C141	AA X65530	Ceramic Capacitor (chip)	0.033 50V K	チ ッ プ セ ラ		150F-333K-J-BD	
* C142	AA X65430	Ceramic Capacitor (chip)	0.01 50V K	チ ッ プ セ ラ		150F-103K-J-BD	
* C143	AA X65430	Ceramic Capacitor (chip)	0.01 50V K	チ ッ プ セ ラ		150F-103K-J-BD	
* C144	AA X66550	Mylar Capacitor	0.015 50V J	マ イ ラ ー コ ン		150F-153M-J-BD	

*: New Parts

RANK: Japan only

REF NO.	PART NO.	DESCRIPTION	部 品 名	REMARKS	QTY	RANK
* C147	AA65560	Ceramic Capacitor(chip)	0.47 50V 20%	チ ッ プ セ ラ	150F-474M-J-BD	
* C148	AA65480	Ceramic Capacitor(chip)	0.018 50V K	チ ッ プ セ ラ	150F-183K-J-BD	
* C149	AA65440	Ceramic Capacitor(chip)	0.1 50V K	チ ッ プ セ ラ	150F-104K-J-BD	
* C301	AA65060	Electrolytic Cap.	10U 50V 20%	ケ ミ コ ン	157F-106M-K-1UG	
* C302	AA65060	Electrolytic Cap.	10U 50V 20%	ケ ミ コ ン	157F-106M-K-1UG	
* C303	AA65410	Ceramic Capacitor(chip)	100P 50V J	チ ッ プ セ ラ	150F-101J-J-BD	
* C304	AA65550	Ceramic Capacitor(chip)	47P 50V J	チ ッ プ セ ラ	150F-470J-J-BD	
* C305	AA65550	Ceramic Capacitor(chip)	47P 50V J	チ ッ プ セ ラ	150F-470J-J-BD	
* C306	AA65060	Electrolytic Cap.	10U 50V 20%	ケ ミ コ ン	157F-106M-K-1UG	
* C308	AA65410	Ceramic Capacitor(chip)	100P 50V J	チ ッ プ セ ラ	150F-101J-J-BD	
* C309	AA65060	Electrolytic Cap.	10U 50V 20%	ケ ミ コ ン	157F-106M-K-1UG	
* CN102	AA65200	Connector	JM24182-5P	コ ネ ク タ	2101-9190-0	
CN103	--	Connector Assembly	6P P=2.54 #22	東 線	7012-6966-0	
CN104	--	Connector Assembly	2P P=2.54 #22	東 線	7012-6968-0	
CN105	--	Connector Assembly	2P P=2.54 #22	東 線	7012-6967-0	
* D105	AA65340	Diode	LL4148 SM	ダ イ オ ー ド	4804-1480-3	
* D106	AA65340	Diode	LL4148 SM	ダ イ オ ー ド	4804-1480-3	
* IC103	AA64880	IC	NJM2068L	イ	OP AMP 3131-8400-0	
* -109	AA64880	IC	NJM2068L	イ	OP AMP 3131-8400-0	
* LED1	AA64910	LED	SC 3.1x3.8 L0.4RD	L E D	PEAK/LIMIT 3700-1530-R	
* LED2	AA64920	LED	SLR342-MG3F GN	L E D	POWER 3700-2570-G	
* Q105	AA66240	Transistor	DTA114EKA-T146 SM	ト ラ ン ジ ス タ	4860-1180-3	
* Q106	AA66250	Transistor	DTC114EK-T146 SM	ト ラ ン ジ ス タ	4860-1350-3	
* Q107	AA66200	Transistor	2SK246	ト ラ ン ジ ス タ	485K-246G-K	
* Q111	AA66240	Transistor	DTA114EKA-T146 SM	ト ラ ン ジ ス タ	4860-1180-3	
* Q112	AA66250	Transistor	DTC114EK-T146 SM	ト ラ ン ジ ス タ	4860-1350-3	
* Q113	AA66200	Transistor	2SK246	ト ラ ン ジ ス タ	485K-246G-K	
* R125	AA65900	Carbon Resistor(chip)	4.7K 1/10W J	チ ッ プ 抵 抗	4720-472J-J	
* R126	AA65640	Carbon Resistor(chip)	1K 1/10W J	チ ッ プ 抵 抗	4720-102J-J	
* R127	AA65690	Carbon Resistor(chip)	1.2K 1/10W J	チ ッ プ 抵 抗	4720-122J-J	
* R129	AA65860	Carbon Resistor(chip)	33K 1/10W J	チ ッ プ 抵 抗	4720-333J-J	
* R130	AA65710	Carbon Resistor(chip)	120K 1/10W J	チ ッ プ 抵 抗	4720-124J-J	
* R131	AA65730	Carbon Resistor(chip)	15K 1/10W J	チ ッ プ 抵 抗	4720-153J-J	
* R132	AA65640	Carbon Resistor(chip)	1K 1/10W J	チ ッ プ 抵 抗	4720-102J-J	
* R133	AA65850	Carbon Resistor(chip)	3.3K 1/10W J	チ ッ プ 抵 抗	4720-332J-J	
* R134	AA65980	Carbon Resistor(chip)	6.8K 1/10W J	チ ッ プ 抵 抗	4720-682J-J	
* R135	AA65780	Carbon Resistor(chip)	20K 1/10W J	チ ッ プ 抵 抗	4720-203J-J	
* R136	AA65650	Carbon Resistor(chip)	10K 1/10W J	チ ッ プ 抵 抗	4720-103J-J	
* R137	AA65720	Carbon Resistor(chip)	1.5K 1/10W J	チ ッ プ 抵 抗	4720-152J-J	
* R138	AA65760	Carbon Resistor(chip)	18K 1/10W J	チ ッ プ 抵 抗	4720-183J-J	
* R139	AA65730	Carbon Resistor(chip)	15K 1/10W J	チ ッ プ 抵 抗	4720-153J-J	
* R140	AA65730	Carbon Resistor(chip)	15K 1/10W J	チ ッ プ 抵 抗	4720-153J-J	
* R141	AA65970	Carbon Resistor(chip)	680 1/10W J	チ ッ プ 抵 抗	4720-681J-J	
* R142	AA65710	Carbon Resistor(chip)	120K 1/10W J	チ ッ プ 抵 抗	4720-124J-J	
* R143	AA65640	Carbon Resistor(chip)	1K 1/10W J	チ ッ プ 抵 抗	4720-102J-J	
* R144	AA65870	Carbon Resistor(chip)	390 1/10W J	チ ッ プ 抵 抗	4720-391J-J	
* R145	AA65640	Carbon Resistor(chip)	1K 1/10W J	チ ッ プ 抵 抗	4720-102J-J	
* R146	AA65850	Carbon Resistor(chip)	3.3K 1/10W J	チ ッ プ 抵 抗	4720-332J-J	
* R147	AA65760	Carbon Resistor(chip)	18K 1/10W J	チ ッ プ 抵 抗	4720-183J-J	
* R148	AA65930	Carbon Resistor(chip)	51K 1/10W J	チ ッ プ 抵 抗	4720-513J-J	
* R149	AA65690	Carbon Resistor(chip)	1.2K 1/10W J	チ ッ プ 抵 抗	4720-122J-J	
* R150	AA65670	Carbon Resistor(chip)	1.1K 1/10W J	チ ッ プ 抵 抗	4720-112J-J	
* R151	AA65980	Carbon Resistor(chip)	6.8K 1/10W J	チ ッ プ 抵 抗	4720-682J-J	
* R152	AA65670	Carbon Resistor(chip)	1.1K 1/10W J	チ ッ プ 抵 抗	4720-112J-J	
* R153	AA65750	Carbon Resistor(chip)	18 1/10W J	チ ッ プ 抵 抗	4720-180J-J	
* R157	AA65830	Carbon Resistor(chip)	27K 1/10W J	チ ッ プ 抵 抗	4720-273J-J	
* R158	AA65960	Carbon Resistor(chip)	56K 1/10W J	チ ッ プ 抵 抗	4720-563J-J	
* R169	AA65920	Carbon Resistor(chip)	470K 1/10W J	チ ッ プ 抵 抗	4720-474J-J	
* R170	AA65920	Carbon Resistor(chip)	470K 1/10W J	チ ッ プ 抵 抗	4720-474J-J	
* R171	AA65910	Carbon Resistor(chip)	47K 1/10W J	チ ッ プ 抵 抗	4720-473J-J	
* R173	AA65640	Carbon Resistor(chip)	1K 1/10W J	チ ッ プ 抵 抗	4720-102J-J	
* R175	AA65860	Carbon Resistor(chip)	33K 1/10W J	チ ッ プ 抵 抗	4720-333J-J	
* R177	AA65750	Carbon Resistor(chip)	18 1/10W J	チ ッ プ 抵 抗	4720-180J-J	
* R179	AA65930	Carbon Resistor(chip)	51K 1/10W J	チ ッ プ 抵 抗	4720-513J-J	
* R181	AA65640	Carbon Resistor(chip)	1K 1/10W J	チ ッ プ 抵 抗	4720-102J-J	
* R183	AA65890	Carbon Resistor(chip)	39K 1/10W J	チ ッ プ 抵 抗	4720-393J-J	
* R184	AA65750	Carbon Resistor(chip)	18 1/10W J	チ ッ プ 抵 抗	4720-180J-J	
* R185	AA65720	Carbon Resistor(chip)	1.5K 1/10W J	チ ッ プ 抵 抗	4720-152J-J	
* R186	AA65720	Carbon Resistor(chip)	1.5K 1/10W J	チ ッ プ 抵 抗	4720-152J-J	
* R187	AA65660	Carbon Resistor(chip)	100K 1/10W J	チ ッ プ 抵 抗	4720-104J-J	

*: New Parts

RANK: Japan only

REF NO.	PART NO.	DESCRIPTION	部 品 名	REMARKS	QTY	RANK
* R188	AA65660	Carbon Resistor (chip)	100K 1/10W J	チ ッ プ 抵 抗	4720-104J-J	
* R189	AA65800	Carbon Resistor (chip)	2.2K 1/10W J	チ ッ プ 抵 抗	4720-222J-J	
* -191	AA65800	Carbon Resistor (chip)	2.2K 1/10W J	チ ッ プ 抵 抗	4720-222J-J	
* VR103	AA66530	Rotary Variable Resistor	10KC RK09D1130	ロ ー タ リ ー ヴ R	EQ LOW 4751-0996-0	
* VR104	AA66540	Rotary Variable Resistor	20KA RK09D1130	ロ ー タ リ ー ヴ R	LEVEL 4751-1066-0	
* VR105	AA66520	Rotary Variable Resistor	50KB RK09D01130	ロ ー タ リ ー ヴ R	EQ HIGH 4751-0986-0	
*	AA65230	Circuit Board	AMP	シ ー ト A M P	J SVC-YA012C-MPCB	
*	AA671030	Circuit Board	AMP	シ ー ト A M P	U, T SVC-YA010C-MPCB	
*	AA671040	Circuit Board	AMP	シ ー ト A M P	H, B, A, K, O SVC-YA011C-MPCB	
*	AA66420	Fuse Holder		ヒ ュ ー ズ ホ ル ダ	4132-1011-0	4
* C201	AA65100	Electrolytic Cap.	4.7 100V 20%	ケ ミ コ ン	157H-475M-K-IUG	
* -204	AA65100	Electrolytic Cap.	4.7 100V 20%	ケ ミ コ ン	157H-475M-K-IUG	
* C205	AA65050	Electrolytic Cap.	22 25V 20%	ケ ミ コ ン	157E-226M-K-IUG	
* C206	AA65050	Electrolytic Cap.	22 25V 20%	ケ ミ コ ン	157E-226M-K-IUG	
* C207	AA66550	Mylar Capacitor	0.015 50V J	マ イ ラ ー コ ン	150F-153M-J-BD	
* C208	AA66540	Ceramic Capacitor (chip)	100P 50V J	チ ッ プ セ ラ	150F-101J-J-BD	
* C209	AA65040	Electrolytic Cap.	100 25V 20%	ケ ミ コ ン	157E-107M-K-LUG	
* C210	AA65040	Electrolytic Cap.	100 25V 20%	ケ ミ コ ン	157E-107M-K-LUG	
* C211	AA65610	Mica Capacitor	22P 500V J	マ イ カ コ ン	150L-220J-K-OMNS	
* C212	AA65630	Mica Capacitor	47P 500V J	マ イ カ コ ン	150L-470J-K-QSNS	
* C213	AA65500	Ceramic Capacitor (chip)	2200P 50V K	チ ッ プ セ ラ	150F-222K-J-BD	
* C214	AA65500	Ceramic Capacitor (chip)	2200P 50V K	チ ッ プ セ ラ	150F-222K-J-BD	
* C215	AA65430	Ceramic Capacitor (chip)	0.01 50V K	チ ッ プ セ ラ	150F-103K-J-BD	
* C216	AA65430	Ceramic Capacitor (chip)	0.01 50V K	チ ッ プ セ ラ	150F-103K-J-BD	
* C217	AA65610	Mica Capacitor	22P 500V J	マ イ カ コ ン	150L-220J-K-OMNS	
* -220	AA65610	Mica Capacitor	22P 500V J	マ イ カ コ ン	150L-220J-K-OMNS	
* C221	AA65060	Electrolytic Cap.	10U 50V 20%	ケ ミ コ ン	157F-106M-K-IUG	
* C222	AA65060	Electrolytic Cap.	10U 50V 20%	ケ ミ コ ン	157F-106M-K-IUG	
* C223	AA65100	Electrolytic Cap.	4.7 100V 20%	ケ ミ コ ン	157H-475M-K-IUG	
* -226	AA65100	Electrolytic Cap.	4.7 100V 20%	ケ ミ コ ン	157H-475M-K-IUG	
* C227	AA65590	Ceramic Capacitor	10P 500V J	セ ラ コ ン	150L-100J-K-IG	
* -230	AA65590	Ceramic Capacitor	10P 500V J	セ ラ コ ン	150L-100J-K-IG	
* C231	AA65060	Electrolytic Cap.	10U 50V 20%	ケ ミ コ ン	157F-106M-K-IUG	
* C232	AA65420	Ceramic Capacitor (chip)	1000P 50V K	チ ッ プ セ ラ	150F-102K-J-BD	
* C233	AA65030	Electrolytic Cap.	470 10V 20%	ケ ミ コ ン	157C-477M-K-OWG	
* C234	AA65080	Electrolytic Cap.	47 50V 20%	ケ ミ コ ン	157F-476M-K-LUG	
* C235	AA65070	Electrolytic Cap.	4.7 50V 20%	ケ ミ コ ン	157F-475M-K-IUG	
* C236	AA65060	Electrolytic Cap.	10U 50V 20%	ケ ミ コ ン	157F-106M-K-IUG	
* C237	AA65060	Electrolytic Cap.	10U 50V 20%	ケ ミ コ ン	157F-106M-K-IUG	
* C238	AA65100	Electrolytic Cap.	4.7 100V 20%	ケ ミ コ ン	157H-475M-K-IUG	
* C239	AA65100	Electrolytic Cap.	4.7 100V 20%	ケ ミ コ ン	157H-475M-K-IUG	
* C240	AA65080	Electrolytic Cap.	47 50V 20%	ケ ミ コ ン	157F-476M-K-LUG	
* C241	AA65080	Electrolytic Cap.	47 50V 20%	ケ ミ コ ン	157F-476M-K-LUG	
* C242	AA65600	Ceramic Capacitor	100P 500V K	セ ラ コ ン	150L-101K-K-IG	
* C243	AA65600	Ceramic Capacitor	100P 500V K	セ ラ コ ン	150L-101K-K-IG	
* C244	AA65120	Electrolytic Cap.	1000 35V 20%	ケ ミ コ ン	157Q-108M-5-X9M	
* C245	AA65120	Electrolytic Cap.	1000 35V 20%	ケ ミ コ ン	157Q-108M-5-X9M	
* C246	AA66560	Mylar Capacitor	0.1 100V K	マ イ ラ ー コ ン	153H-104K-K-QUA	
* C247	AA66560	Mylar Capacitor	0.1 100V K	マ イ ラ ー コ ン	153H-104K-K-QUA	
* C250	AA66560	Mylar Capacitor	0.1 100V K	マ イ ラ ー コ ン	153H-104K-K-QUA	
* C251	AA66560	Mylar Capacitor	0.1 100V K	マ イ ラ ー コ ン	153H-104K-K-QUA	
* C252	AA65110	Electrolytic Cap.	6800 100V 20%	ケ ミ コ ン	J 157H-688M-5-^J	
* C252	AA65020	Electrolytic Cap.	6800 80V 20%	ケ ミ コ ン	U, H, B, A, K, T 1511-688M-5-01J	
* C253	AA65110	Electrolytic Cap.	6800 100V 20%	ケ ミ コ ン	J 157H-688M-5-^J	
* C253	AA65020	Electrolytic Cap.	6800 80V 20%	ケ ミ コ ン	U, H, B, A, K, T 1511-688M-5-01J	
* C254	AA66580	Mylar Capacitor	3.3 250V K	マ イ ラ ー コ ン	153R-335K-5-\$7	
* C255	AA66580	Mylar Capacitor	3.3 250V K	マ イ ラ ー コ ン	153R-335K-5-\$7	
* C256	AA66560	Mylar Capacitor	0.1 100V K	マ イ ラ ー コ ン	153H-104K-K-QUA	
* C257	AA66560	Mylar Capacitor	0.1 100V K	マ イ ラ ー コ ン	153H-104K-K-QUA	
* C260	AA65100	Electrolytic Cap.	4.7 100V 20%	ケ ミ コ ン	157H-475M-K-IUG	
* C261	AA65100	Electrolytic Cap.	4.7 100V 20%	ケ ミ コ ン	157H-475M-K-IUG	
* C262	AA66570	Mylar Capacitor	0.33 250V K	マ イ ラ ー コ ン	153R-334K-5-WWH	
* C263	AA66570	Mylar Capacitor	0.33 250V K	マ イ ラ ー コ ン	153R-334K-5-WWH	
* C264	AA66520	Ceramic Capacitor	2200P 500V 20%	セ ラ コ ン	150L-222M-K-LG	
* C265	AA66520	Ceramic Capacitor	2200P 500V 20%	セ ラ コ ン	150L-222M-K-LG	
* C266	AA65090	Electrolytic Cap.	100 100V 20%	ケ ミ コ ン	157H-107M-K-S9G	
* C267	AA65090	Electrolytic Cap.	100 100V 20%	ケ ミ コ ン	157H-107M-K-S9G	
* C270	AA65430	Ceramic Capacitor (chip)	0.01 50V K	チ ッ プ セ ラ	150F-103K-J-BD	
* C271	AA65430	Ceramic Capacitor (chip)	0.01 50V K	チ ッ プ セ ラ	150F-103K-J-BD	

*: New Parts

RANK: Japan only

REF NO.	PART NO.	DESCRIPTION	部 品 名	REMARKS	QTY	RANK
* CN201	AA X65190	Connector	JM24182-6P WAFER	コ ネ ク タ ー	2101-9150-0	
* CN202	AA X65150	Connector	WAFER 6PIN P=3.96mm	コ ネ ク タ ー	2101-3034-0	
* CN203	AA X65160	Connector	WAFER 4PIN P=3.96mm	コ ネ ク タ ー	2101-3053-0	
* CN204	AA X65180	Connector	JM24182-2P WAFER	コ ネ ク タ ー	2101-9120-0	
* CN205	AA X65180	Connector	JM24182-2P WAFER	コ ネ ク タ ー	2101-9120-0	
* CN206	AA X65140	Connector	WAFER 2PIN P2.0 ST	コ ネ ク タ ー	2101-3007-0	
* CN207	AA X65140	Connector	WAFER 2PIN P2.0 ST	コ ネ ク タ ー	2101-3007-0	
* CN209	AA X65140	Connector	WAFER 2PIN P2.0 ST	コ ネ ク タ ー	2101-3007-0	
* D201	AA X65360	Diode	RLS-73	ダ イ オ ー ド	4840-1080-3	
* -204	AA X65360	Diode	RLS-73	ダ イ オ ー ド	4840-1080-3	
* D207	AA X65360	Diode	RLS-73	ダ イ オ ー ド	4840-1080-3	
* -210	AA X65360	Diode	RLS-73	ダ イ オ ー ド	4840-1080-3	
* D211	AA X65350	Diode	HSK83 SMD	ダ イ オ ー ド	480S-K830-3	
* -214	AA X65350	Diode	HSK83 SMD	ダ イ オ ー ド	480S-K830-3	
* D215	AA X65370	Diode	D1FL20U 200V 1.1A	ダ イ オ ー ド	4840-9190-3	
* -218	AA X65370	Diode	D1FL20U 200V 1.1A	ダ イ オ ー ド	4840-9190-3	
* D219	AA X65330	Diode	1N4004 AT	ダ イ オ ー ド	4804-0040-2	
* -222	AA X65330	Diode	1N4004 AT	ダ イ オ ー ド	4804-0040-2	
* D223	AA X65360	Diode	RLS-73	ダ イ オ ー ド	4840-1080-3	
* D224	AA X65330	Diode	1N4004 AT	ダ イ オ ー ド	4804-0040-2	
* -233	AA X65330	Diode	1N4004 AT	ダ イ オ ー ド	4804-0040-2	
* D234	AA X65390	Diode Stack	FMU-22U 10A 200V	ダ イ オ ー ド ス タ ッ ク	4840-9180-5	
* D235	AA X65390	Diode Stack	FMU-22U 10A 200V	ダ イ オ ー ド ス タ ッ ク	4840-9180-5	
* D236	AA X65380	Diode Stack	FMG 22S	ダ イ オ ー ド ス タ ッ ク	4840-8120-0	
* D236	AA X66430	Ferrite Bead	43120203106 1-P044	フ ェ ラ イ ト ビ ー ズ	1808-9080-0	
* D237	AA X65380	Diode Stack	FMG 22S	ダ イ オ ー ド ス タ ッ ク	4840-8120-0	
* D237	AA X66430	Ferrite Bead	43120203106 1-P044	フ ェ ラ イ ト ビ ー ズ	1808-9080-0	
* D238	AA X65400	Diode Bridge	D10xB20 10A 200V	ダ イ オ ー ド ブ リ ッ ジ	480X-B200-5	
△ * F201	AA X66410	Fuse	1A 250V 5x20mm	ヒ ユ ー ズ	J, U, T 5120-1070-0	
△ * F201	AA X66380	Fuse	T1A 250V 5x20mm	ヒ ユ ー ズ	H, B, A, K, O 5100-1020-1B	
△ * F202	AA X66410	Fuse	1A 250V 5x20mm	ヒ ユ ー ズ	J, U, T 5120-1070-0	
△ * F202	AA X66380	Fuse	T1A 250V 5x20mm	ヒ ユ ー ズ	H, B, A, K, O 5100-1020-1B	
* IC201	AA X64890	IC	NJM7815FA	I C	REGULATOR +15V 4860-8650-0	
* IC202	AA X64900	IC	NJM7915FA	I C	REGULATOR -15V 4860-8660-0	
* L203	AA X65130	Coil	100uH 0.025 ohms	コ イ ル	1806-3845-0	
* L204	AA X65130	Coil	100uH 0.025 ohms	コ イ ル	1806-3845-0	
* L205	AA X66110	Choke Coil	4.7uH 20%	チ ョ ー ク コ イ ル	1807-4R7M-S	
* L206	AA X66110	Choke Coil	4.7uH 20%	チ ョ ー ク コ イ ル	1807-4R7M-S	
* Q201	AA X66220	Transistor	2SC1815 GR	ト ラ ン ジ ス タ	4860-0700-K	
* Q202	AA X66220	Transistor	2SC1815 GR	ト ラ ン ジ ス タ	4860-0700-K	
* Q203	AA X66210	Transistor	2SA970 GR	ト ラ ン ジ ス タ	4860-0650-K	
* -208	AA X66210	Transistor	2SA970 GR	ト ラ ン ジ ス タ	4860-0650-K	
* Q209	AA X66220	Transistor	2SC1815 GR	ト ラ ン ジ ス タ	4860-0700-K	
* -212	AA X66220	Transistor	2SC1815 GR	ト ラ ン ジ ス タ	4860-0700-K	
* Q213	AA X66130	Transistor	2SA1015 GR	ト ラ ン ジ ス タ	4851-015G-K	
* Q214	AA X66130	Transistor	2SA1015 GR	ト ラ ン ジ ス タ	4851-015G-K	
* Q215	AA X66230	Transistor	2SC4793 100-320	ト ラ ン ジ ス タ	4860-1060-5	
* Q216	AA X66160	Transistor	2SC3468 hfe100-200	ト ラ ン ジ ス タ	4853-468E-K	
* Q217	AA X66230	Transistor	2SC4793 100-320	ト ラ ン ジ ス タ	4860-1060-5	
* Q218	AA X66160	Transistor	2SC3468 hfe100-200	ト ラ ン ジ ス タ	4853-468E-K	
* Q219	AA X66140	Transistor	2SA1371 hfe100-200	ト ラ ン ジ ス タ	4851-371E-K	
* Q220	AA X66140	Transistor	2SA1371 hfe100-200	ト ラ ン ジ ス タ	4851-371E-K	
* Q221	AA X66160	Transistor	2SC3468 hfe100-200	ト ラ ン ジ ス タ	4853-468E-K	
* Q222	AA X66160	Transistor	2SC3468 hfe100-200	ト ラ ン ジ ス タ	4853-468E-K	
* Q223	AA X66140	Transistor	2SA1371 hfe100-200	ト ラ ン ジ ス タ	4851-371E-K	
* Q224	AA X66140	Transistor	2SA1371 hfe100-200	ト ラ ン ジ ス タ	4851-371E-K	
* Q225N	AA X66190	Transistor	2SC4883A FM20	ト ラ ン ジ ス タ	4858-83A0-5	
* Q225P	AA X66180	Transistor	2SA1859A FM20	ト ラ ン ジ ス タ	4858-59A0-5	
* Q226N	AA X66190	Transistor	2SC4883A FM20	ト ラ ン ジ ス タ	4858-83A0-5	
* Q226P	AA X66180	Transistor	2SA1859A FM20	ト ラ ン ジ ス タ	4858-59A0-5	
* Q227N	AA X66260	Transistor	2SC5200 T0-3P (L)	ト ラ ン ジ ス タ	4860-5050-5	
* Q227P	AA X66270	Transistor	2SA1943 T0-3P (L)	ト ラ ン ジ ス タ	4860-5060-5	
* Q229N	AA X66260	Transistor	2SC5200 T0-3P (L)	ト ラ ン ジ ス タ	4860-5050-5	
* Q229P	AA X66270	Transistor	2SA1943 T0-3P (L)	ト ラ ン ジ ス タ	4860-5060-5	
* Q230	AA X66170	Transistor	2SC5395 hfe250-500	ト ラ ン ジ ス タ	4855-395F-K	
* Q231	AA X66150	Transistor	2SA1993 hfe250-500	ト ラ ン ジ ス タ	4851-993F-K	
* Q232	AA X66170	Transistor	2SC5395 hfe250-500	ト ラ ン ジ ス タ	4855-395F-K	
* Q233	AA X66170	Transistor	2SC5395 hfe250-500	ト ラ ン ジ ス タ	4855-395F-K	
* Q234	AA X66150	Transistor	2SA1993 hfe250-500	ト ラ ン ジ ス タ	4851-993F-K	
* Q235	AA X66160	Transistor	2SC3468 hfe100-200	ト ラ ン ジ ス タ	4853-468E-K	

*: New Parts

RANK: Japan only

REF NO.	PART NO.	DESCRIPTION	部 品 名	REMARKS	QTY	RANK
* Q236	AA66140	Transistor	2SA1371 hfe100-200	ト ラ ン ジ ス タ	4851-371E-K	
* Q237N	AA66190	Transistor	2SC4883A FM20	ト ラ ン ジ ス タ	4858-83A0-5	
* Q237P	AA66180	Transistor	2SA1859A FM20	ト ラ ン ジ ス タ	4858-59A0-5	
* Q238N	AA66260	Transistor	2SC5200 TO-3P (L)	ト ラ ン ジ ス タ	4860-5050-5	
* Q238P	AA66270	Transistor	2SA1943 TO-3P (L)	ト ラ ン ジ ス タ	4860-5060-5	
* Q239N	AA66190	Transistor	2SC4883A FM20	ト ラ ン ジ ス タ	4858-83A0-5	
* Q239P	AA66180	Transistor	2SA1859A FM20	ト ラ ン ジ ス タ	4858-59A0-5	
* Q241N	AA66260	Transistor	2SC5200 TO-3P (L)	ト ラ ン ジ ス タ	4860-5050-5	
* Q241P	AA66270	Transistor	2SA1943 TO-3P (L)	ト ラ ン ジ ス タ	4860-5060-5	
* Q242	AA66160	Transistor	2SC3468 hfe100-200	ト ラ ン ジ ス タ	4853-468E-K	
* Q243	AA66160	Transistor	2SC3468 hfe100-200	ト ラ ン ジ ス タ	4853-468E-K	
* R201	AA65670	Carbon Resistor (chip)	1.1K 1/10W J	チ ッ プ 抵 抗	4720-112J-J	
* R202	AA65640	Carbon Resistor (chip)	1K 1/10W J	チ ッ プ 抵 抗	4720-102J-J	
* R203	AA65810	Carbon Resistor (chip)	22K 1/10W J	チ ッ プ 抵 抗	4720-223J-J	
* R204	AA65940	Carbon Resistor (chip)	560 1/10W J	チ ッ プ 抵 抗	4720-561J-J	
* R205	AA65810	Carbon Resistor (chip)	22K 1/10W J	チ ッ プ 抵 抗	4720-223J-J	
* R206	AA65990	Carbon Resistor (chip)	750 1/10W J	チ ッ プ 抵 抗	4720-751J-J	
* R207	AA65940	Carbon Resistor (chip)	560 1/10W J	チ ッ プ 抵 抗	4720-561J-J	
* -209	AA65940	Carbon Resistor (chip)	560 1/10W J	チ ッ プ 抵 抗	4720-561J-J	
* R210	AA65650	Carbon Resistor (chip)	10K 1/10W J	チ ッ プ 抵 抗	4720-103J-J	
* R211	AA65940	Carbon Resistor (chip)	560 1/10W J	チ ッ プ 抵 抗	4720-561J-J	
* R212	AA65650	Carbon Resistor (chip)	10K 1/10W J	チ ッ プ 抵 抗	4720-103J-J	
* R213	AA65940	Carbon Resistor (chip)	560 1/10W J	チ ッ プ 抵 抗	4720-561J-J	
* R214	AA65940	Carbon Resistor (chip)	560 1/10W J	チ ッ プ 抵 抗	4720-561J-J	
* R215	AA65700	Carbon Resistor (chip)	12K 1/10W J	チ ッ プ 抵 抗	4720-123J-J	
* R216	AA65700	Carbon Resistor (chip)	12K 1/10W J	チ ッ プ 抵 抗	4720-123J-J	
* R217	AA65680	Carbon Resistor (chip)	11K 1/10W F	チ ッ プ 抵 抗	4720-113A-J	
* R218	AA65680	Carbon Resistor (chip)	11K 1/10W F	チ ッ プ 抵 抗	4720-113A-J	
* R219	AA65910	Carbon Resistor (chip)	47K 1/10W J	チ ッ プ 抵 抗	4720-473J-J	
* -222	AA65910	Carbon Resistor (chip)	47K 1/10W J	チ ッ プ 抵 抗	4720-473J-J	
* R223	AA65770	Carbon Resistor (chip)	200 1/10W J	チ ッ プ 抵 抗	4720-201J-J	
* R224	AA65770	Carbon Resistor (chip)	200 1/10W J	チ ッ プ 抵 抗	4720-201J-J	
* R225	AA65790	Carbon Resistor (chip)	220 1/10W J	チ ッ プ 抵 抗	4720-221J-J	
* R226	AA65790	Carbon Resistor (chip)	220 1/10W J	チ ッ プ 抵 抗	4720-221J-J	
* R227	AA65910	Carbon Resistor (chip)	47K 1/10W J	チ ッ プ 抵 抗	4720-473J-J	
* -234	AA65910	Carbon Resistor (chip)	47K 1/10W J	チ ッ プ 抵 抗	4720-473J-J	
* R235	AA65840	Carbon Resistor (chip)	330 1/10W J	チ ッ プ 抵 抗	4720-331J-J	
* -238	AA65840	Carbon Resistor (chip)	330 1/10W J	チ ッ プ 抵 抗	4720-331J-J	
* R239	AA65800	Carbon Resistor (chip)	2.2K 1/10W J	チ ッ プ 抵 抗	4720-222J-J	
* R240	AA65840	Carbon Resistor (chip)	330 1/10W J	チ ッ プ 抵 抗	4720-331J-J	
* R241	AA65800	Carbon Resistor (chip)	2.2K 1/10W J	チ ッ プ 抵 抗	4720-222J-J	
* R242	AA65840	Carbon Resistor (chip)	330 1/10W J	チ ッ プ 抵 抗	4720-331J-J	
* R243	AA65820	Carbon Resistor (chip)	270 1/10W J	チ ッ プ 抵 抗	4720-271J-J	
* R244	AA65820	Carbon Resistor (chip)	270 1/10W J	チ ッ プ 抵 抗	4720-271J-J	
* R245	AA66040	Carbon Resistor (chip)	220 1/8W J	チ ッ プ 抵 抗	4721-221J-6	
* -248	AA66040	Carbon Resistor (chip)	220 1/8W J	チ ッ プ 抵 抗	4721-221J-6	
* R249	AA65910	Carbon Resistor (chip)	47K 1/10W J	チ ッ プ 抵 抗	4720-473J-J	
* -256	AA65910	Carbon Resistor (chip)	47K 1/10W J	チ ッ プ 抵 抗	4720-473J-J	
* R257	AA66070	Carbon Resistor (chip)	330 1/8W J	チ ッ プ 抵 抗	4721-331J-6	
* -260	AA66070	Carbon Resistor (chip)	330 1/8W J	チ ッ プ 抵 抗	4721-331J-6	
* R261	AA66000	Carbon Resistor (chip)	100R 1/8W F	チ ッ プ 抵 抗	4721-101A-6	
* -268	AA66000	Carbon Resistor (chip)	100R 1/8W F	チ ッ プ 抵 抗	4721-101A-6	
* R269	AA66080	Carbon Resistor (chip)	4.7 1/8W F	チ ッ プ 抵 抗	4721-4R7A-6	
* -272	AA66080	Carbon Resistor (chip)	4.7 1/8W F	チ ッ プ 抵 抗	4721-4R7A-6	
* R273	AA65310	Wire Wound Resistor	0.1 5W K	セ メ ン ト 抵 抗	474B-0R1K-5	
* -276	AA65310	Wire Wound Resistor	0.1 5W K	セ メ ン ト 抵 抗	474B-0R1K-5	
* R281	AA65910	Carbon Resistor (chip)	47K 1/10W J	チ ッ プ 抵 抗	4720-473J-J	
* R282	AA65910	Carbon Resistor (chip)	47K 1/10W J	チ ッ プ 抵 抗	4720-473J-J	
* R283	AA65650	Carbon Resistor (chip)	10K 1/10W J	チ ッ プ 抵 抗	4720-103J-J	
* R284	AA65810	Carbon Resistor (chip)	22K 1/10W J	チ ッ プ 抵 抗	4720-223J-J	
* R285	AA65910	Carbon Resistor (chip)	47K 1/10W J	チ ッ プ 抵 抗	4720-473J-J	
* R286	AA65740	Carbon Resistor (chip)	150K 1/10W J	チ ッ プ 抵 抗	4720-154J-J	
* R287	AA65650	Carbon Resistor (chip)	10K 1/10W J	チ ッ プ 抵 抗	4720-103J-J	
* R288	AA65960	Carbon Resistor (chip)	56K 1/10W J	チ ッ プ 抵 抗	4720-563J-J	
* R289	AA65730	Carbon Resistor (chip)	15K 1/10W J	チ ッ プ 抵 抗	4720-153J-J	
* R290	AA66020	Carbon Resistor (chip)	150K 1/8W J	チ ッ プ 抵 抗	4721-154J-6	
* R291	AA66020	Carbon Resistor (chip)	150K 1/8W J	チ ッ プ 抵 抗	4721-154J-6	
* R292	AA65950	Carbon Resistor (chip)	5.6K 1/10W J	チ ッ プ 抵 抗	4720-562J-J	
* R293	AA65950	Carbon Resistor (chip)	5.6K 1/10W J	チ ッ プ 抵 抗	4720-562J-J	
* R294	AA66030	Carbon Resistor (chip)	22 1/8W J	チ ッ プ 抵 抗	4721-220J-6	

*: New Parts

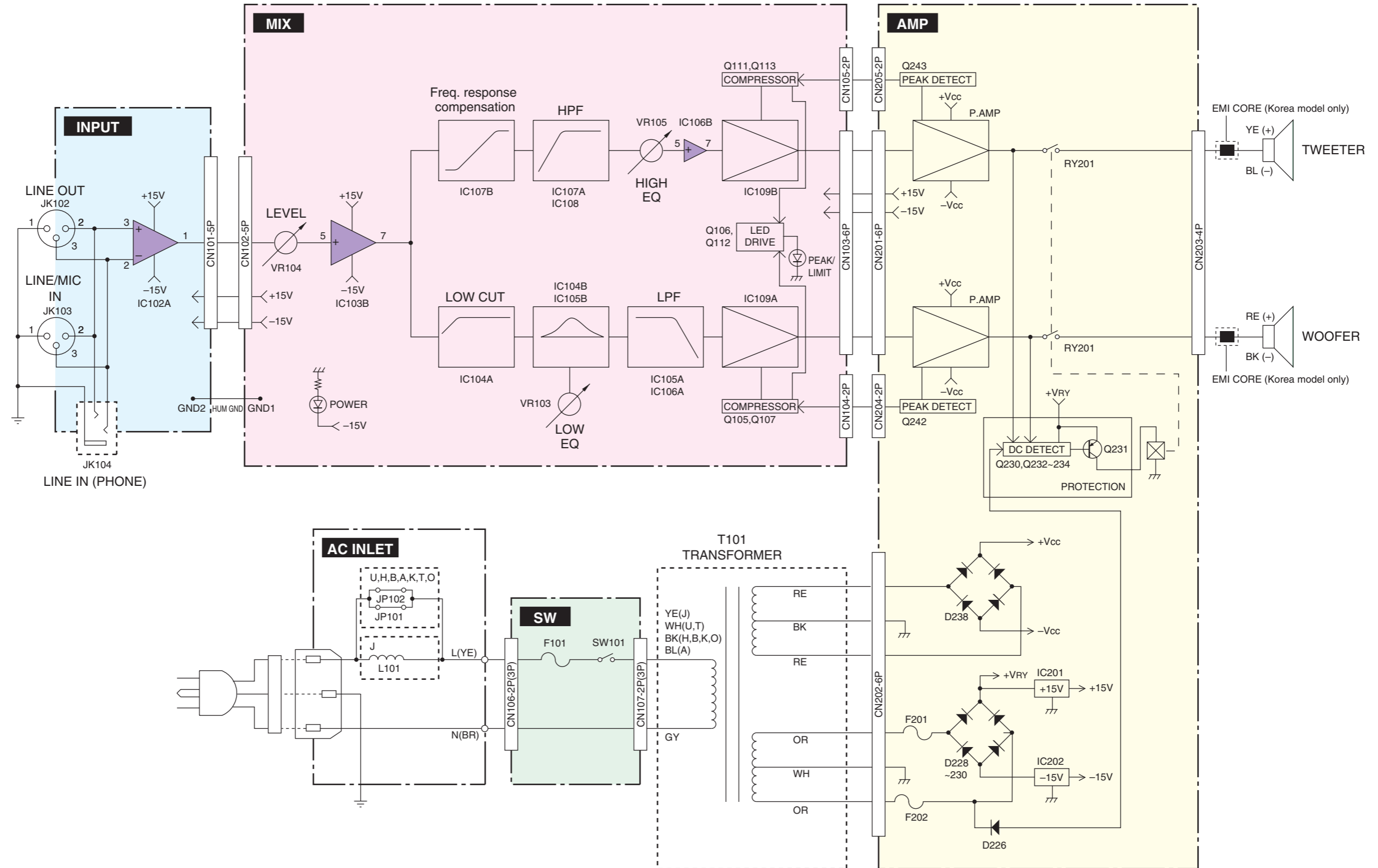
RANK: Japan only

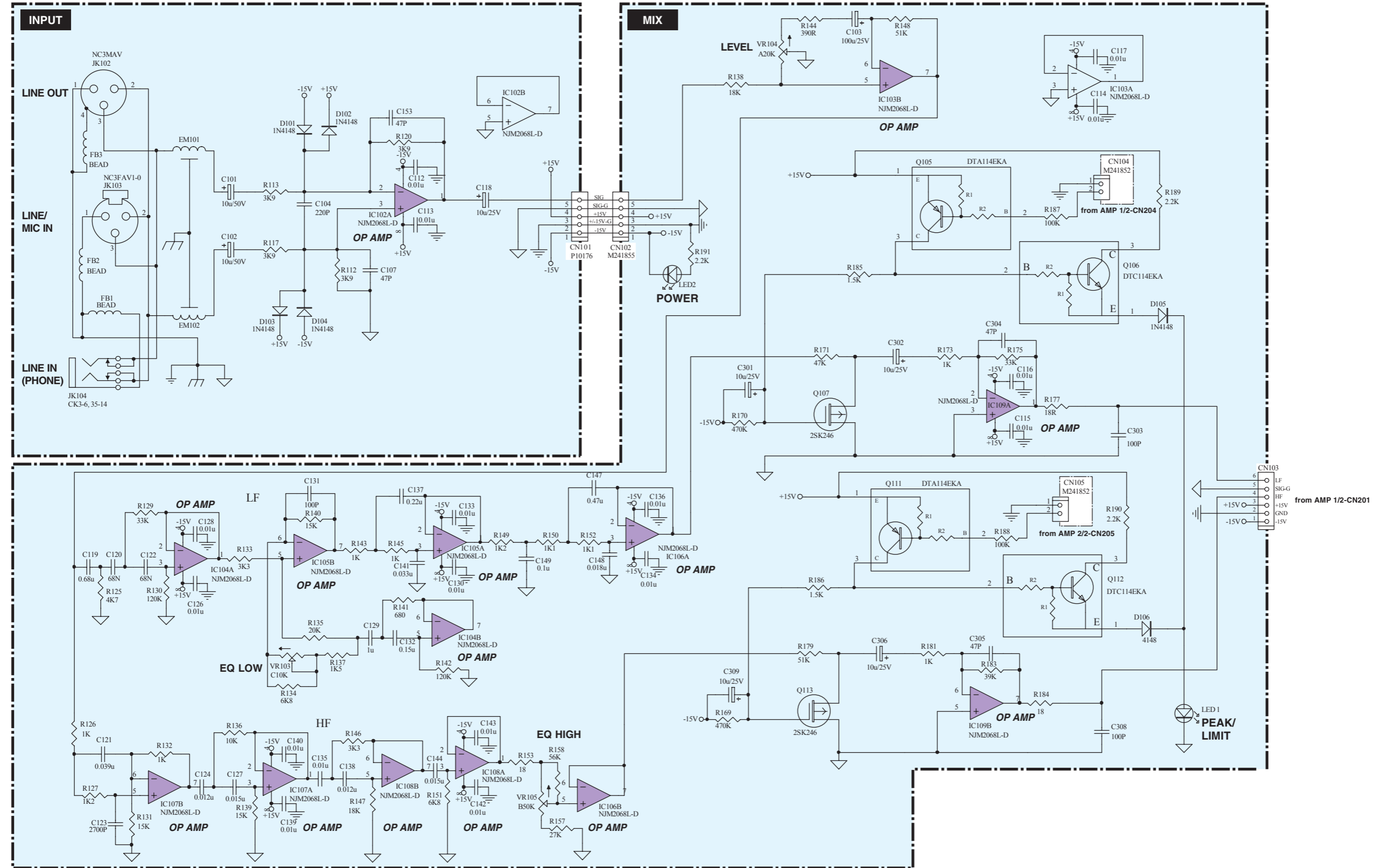
REF NO.	PART NO.	DESCRIPTION	部 品 名	REMARKS	QTY	RANK
* R295	AAx66030	Carbon Resistor (chip)	22 1/8W J	チ ッ プ 抵 抗	4721-220J-6	
* R296	AAx66050	Carbon Resistor (chip)	2.2K 1/8W J	チ ッ プ 抵 抗	4721-222J-6	
* R297	AAx66050	Carbon Resistor (chip)	2.2K 1/8W J	チ ッ プ 抵 抗	4721-222J-6	
* R298	AAx66010	Carbon Resistor (chip)	150R 1/8W J	チ ッ プ 抵 抗	4721-151J-6	
* R299	AAx66010	Carbon Resistor (chip)	150R 1/8W J	チ ッ プ 抵 抗	4721-151J-6	
* R300	AAx66060	Carbon Resistor (chip)	2.2 1/8W F	チ ッ プ 抵 抗	4721-2R2A-6	
* -303	AAx66060	Carbon Resistor (chip)	2.2 1/8W F	チ ッ プ 抵 抗	4721-2R2A-6	
* R304	AAx66720	Metal Oxide Film Resistor	4.7 2W J	酸 化 金 属 被 膜 抵 抗	4719-4R7J-1	
* R307	AAx66720	Metal Oxide Film Resistor	4.7 2W J	酸 化 金 属 被 膜 抵 抗	4719-4R7J-1	
* R310	AAx66080	Carbon Resistor (chip)	4.7 1/8W F	チ ッ プ 抵 抗	4721-4R7A-6	
* -313	AAx66080	Carbon Resistor (chip)	4.7 1/8W F	チ ッ プ 抵 抗	4721-4R7A-6	
* R316	AAx66060	Carbon Resistor (chip)	2.2 1/8W F	チ ッ プ 抵 抗	4721-2R2A-6	
* R317	AAx66060	Carbon Resistor (chip)	2.2 1/8W F	チ ッ プ 抵 抗	4721-2R2A-6	
* R318	AAx66090	Carbon Resistor (chip)	680 1/8W J	チ ッ プ 抵 抗	4721-681J-6	
* R319	AAx66090	Carbon Resistor (chip)	680 1/8W J	チ ッ プ 抵 抗	4721-681J-6	
* R320	AAx66080	Carbon Resistor (chip)	4.7 1/8W F	チ ッ プ 抵 抗	4721-4R7A-6	
* R321	AAx66080	Carbon Resistor (chip)	4.7 1/8W F	チ ッ プ 抵 抗	4721-4R7A-6	
* RY201	AAx66670	Relay	24VDC OSASH224D	リ プ レ 一	4500-0660-0	
* VR201	AAx66890	Trimmer Potentiometer	B1K H3 6.4x6 03	半 固 定 V R	IDLING ADJ. 4756-1026-3-03	
* VR202	AAx66890	Trimmer Potentiometer	B1K H3 6.4x6 03	半 固 定 V R	IDLING ADJ. 4756-1026-3-03	
* ZD201	AAx66120	Zener Diode	6.8V 1/2W J	ツェナーダイオード	4840-9110-0	
* -204	AAx66120	Zener Diode	6.8V 1/2W J	ツェナーダイオード	4840-9110-0	
*	AAx66350	Circuit Board	AC Inlet	シ ー ト A C I N L E T	J SVC-YA012C-INLET	
*	AAx70740	Circuit Board	AC Inlet	シ ー ト A C I N L E T	U, H, B, A, K, T, O SVC-YA010C-INLET	
*	--	Connector Assembly	3P P=3.96 #18 L=100	束 収 縮 チ ュ ー 線	7012-6971-0	
*	--	Tube	ID=4mm UL	熱 収 縮 チ ュ ー 線	GND 1660-0870-0	
△ * JK105	AAx64860	AC Inlet	HF-301 (L)	A C I N L E T	AC IN 2113-3110-0	
* L101	AAx66100	Choke Coil	EI41 2.2mH	チ ョ ー ク コ イ ル	J 1806-3857-0	
* JP101	--	Jumper Wire		ジ ャ ン パ ー 線	U, H, B, A, K, T, O	
* JP102	--	Jumper Wire		ジ ャ ン パ ー 線	U, H, B, A, K, T, O	
*	AAx65260	Circuit Board	SW	シ ー ト S W	SVC-YA012C-SW	
*	AAx66420	Fuse Holder		ヒ ュ ー ズ ホ ル ダ ン	4132-1011-0	2
△ * C105	AAx66710	Capacitor	1000P 400V 20%	規 格 認 定 コ ン	150T-102M-5-RO	
* CN106	AAx65170	Connector	WAFER 2PIN P=7.92	コ ネ ク タ ー	2101-3062-0	
* CN107	AAx65170	Connector	WAFER 2PIN P=7.92	コ ネ ク タ ー	2101-3062-0	
△ * F101	AAx66400	Fuse	T5A 125V 5x20mm	ヒ ュ ー ズ	J, U, T 5120-0200-0-L	
△ * F101	AAx66390	Fuse	T2.5A 250V 5x20mm	ヒ ュ ー ズ	H, B, A, K, O 5120-0078-0	
△ * SW101	AAx65320	Switch	TV-5 M3x0.5	ス イ ッ チ	POWER 5200-4867-0-01	
* TH101	--	Jumper Wire		ジ ャ ン パ ー 線		
* TH102	--	Jumper Wire		ジ ャ ン パ ー 線		
*	AAx65290	Speaker LF		ス ピ ー カ L F	WOOFER SVC-8900-6530-0	
*	AAx65280	Speaker HF		ス ピ ー カ H F	TWEETER SVC-8900-3680-0	
△ *	AAx66860	Power Transformer		電 源 ト ラ ン ス J	J 1806-3847-0	
△ *	AAx66870	Power Transformer		電 源 ト ラ ン ス U	U, T 1806-3846-0	
△ *	AAx66850	Power Transformer		電 源 ト ラ ン ス H	H, B, K, O 1806-3848-0	
△ *	AAx66840	Power Transformer		電 源 ト ラ ン ス A	A 1806-3866-0	
△ *	AAx66800	AC Cord	L=2.5m JAPAN VOLEX	電 源 コ ー ド	J 7012-6979-0	
△ *	AAx66820	AC Cord	L=2.5m US VOLEX	電 源 コ ー ド	U, T 7012-6981-0	
△ *	AAx66810	AC Cord	L=2.5m EU TINHOW	電 源 コ ー ド	H, A 7012-6980-0	
△ *	AAx66790	AC Cord	L=2.5m UK LOGWELL	電 源 コ ー ド	B 7012-6978-0	
△ *	AAx66830	AC Cord	L=2.5m KOREA	電 源 コ ー ド	K 7012-6996-0	
△ *	AAx66780	AC Cord	L=2.5m CCC LONGWELL	電 源 コ ー ド	O 7012-6977-0	

*: New Parts

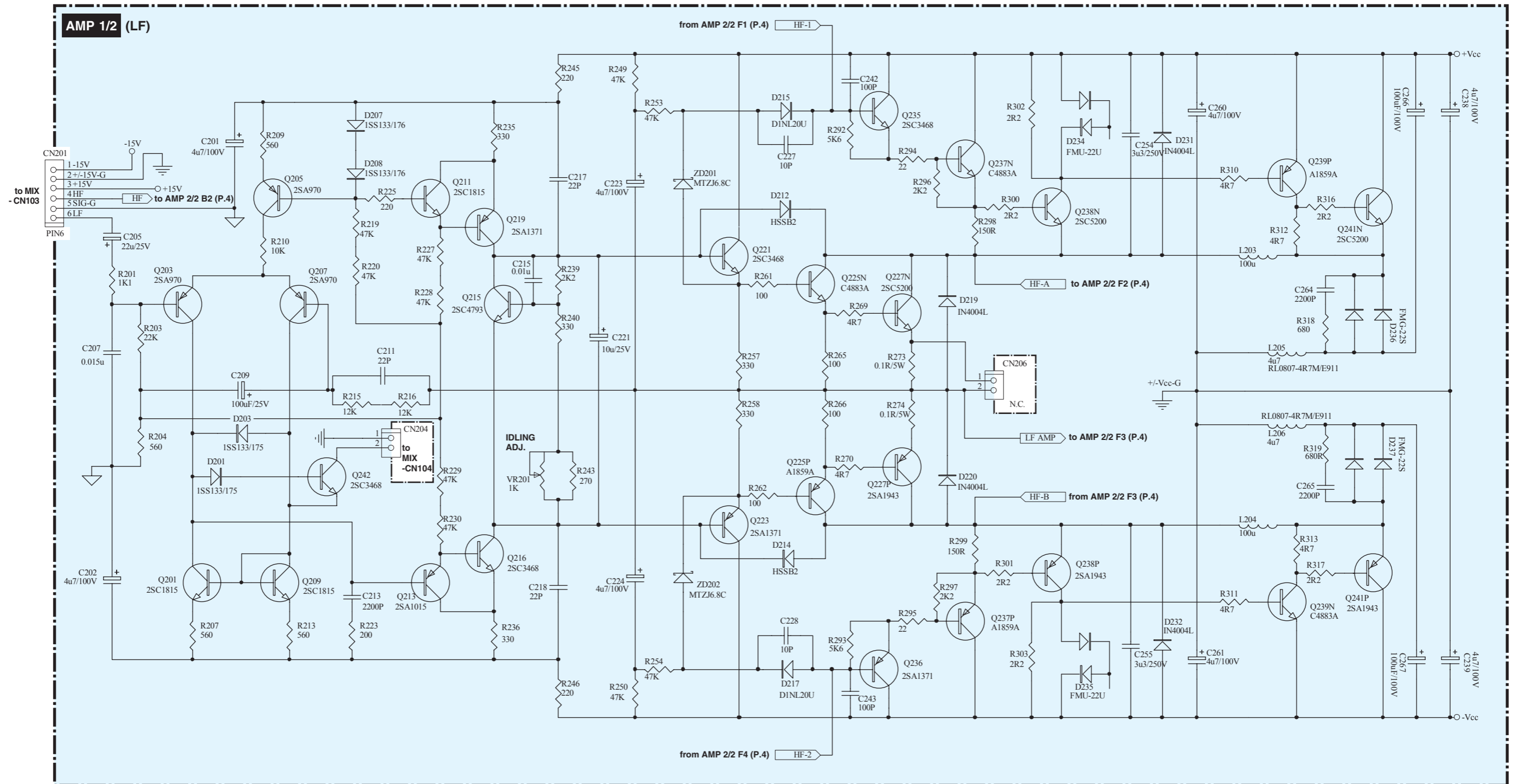
RANK: Japan only

■ BLOCK DIAGRAM (ブロックダイアグラム)



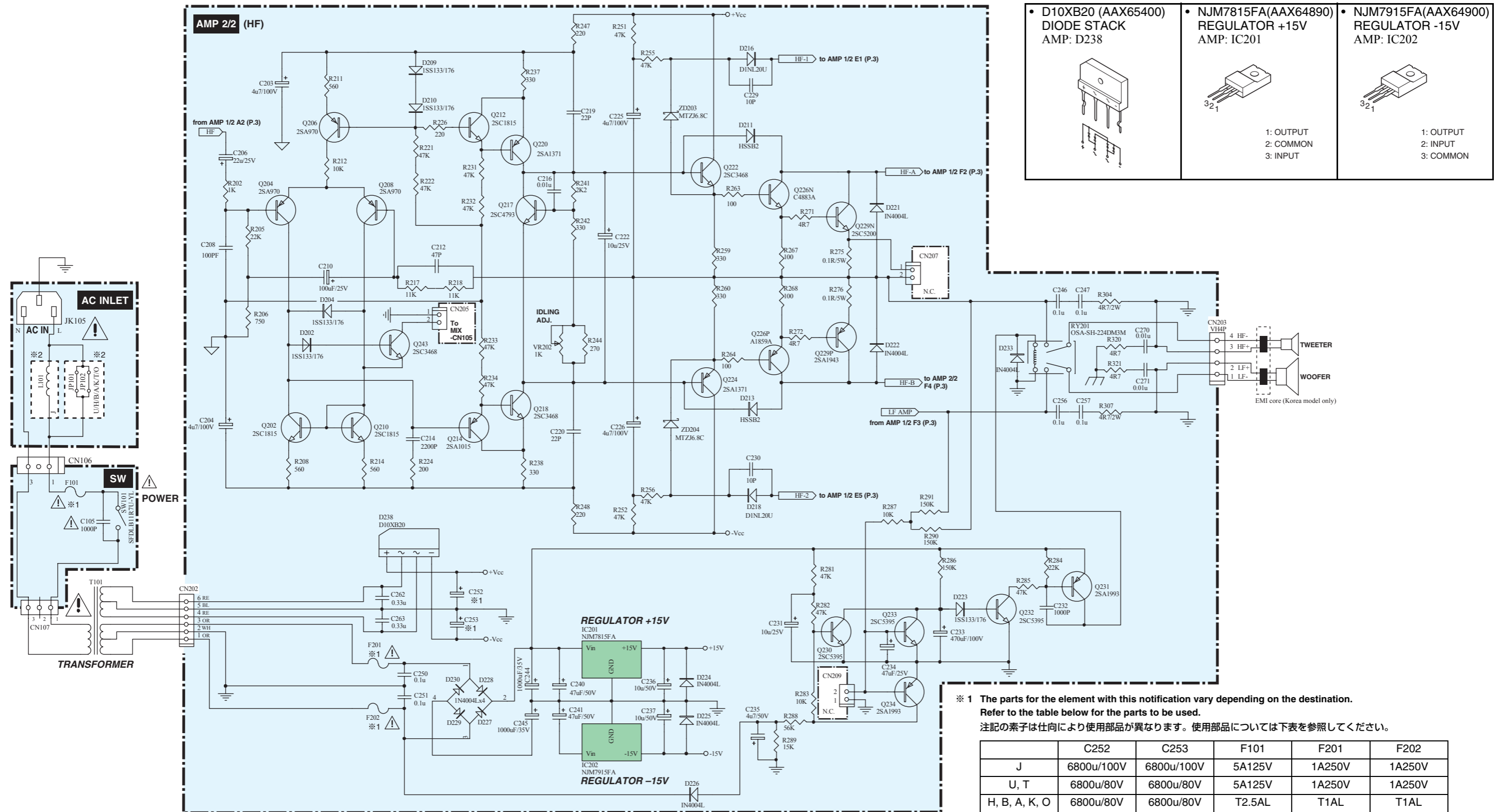


Note: See parts list for details of circuit board component parts.
 注：シートの部品詳細はパーツリストをご参照ください。



Note: See parts list for details of circuit board component parts.

注：シートの部品詳細はパーツリストをご参照ください。



- D10XB20 (AAX65400) DIODE STACK
AMP: D238
- NJM7815FA(AAX64890) REGULATOR +15V
AMP: IC201
- NJM7915FA(AAX64900) REGULATOR -15V
AMP: IC202

1: OUTPUT
2: COMMON
3: INPUT

Note: See parts list for details of circuit board component parts.
注：シートの部品詳細はパーツリストをご参照ください。

※ 1 The parts for the element with this notification vary depending on the destination.
Refer to the table below for the parts to be used.
注記の素子は仕向により使用部品が異なります。使用部品については下表を参照してください。

	C252	C253	F101	F201	F202
J	6800u/100V	6800u/100V	5A125V	1A250V	1A250V
U, T	6800u/80V	6800u/80V	5A125V	1A250V	1A250V
H, B, A, K, O	6800u/80V	6800u/80V	T2.5AL	T1AL	T1AL

※ 2 The element in the dotted area is attached to the destination indicated in this area.
破線内の素子は、破線内部に記載された仕向にのみ取り付けられます。