

POWERED SUBWOOFER

MSR800W

SERVICE MANUAL



■ CONTENTS (目次)

SPECIFICATIONS (総合仕様)	3
PERFORMANCE GRAPH (特性図)	4
PANEL LAYOUT (パネルレイアウト)	4
CIRCUIT BOARD LAYOUT (ユニットレイアウト)	5
DIMENSIONS (寸法図)	5
WIRING DIAGRAM (結線図)	6
IC BLOCK DIAGRAM (IC ブロック図)	8
DISASSEMBLY PROCEDURES (分解手順)	9
CIRCUIT BOARDS (シート基板図)	12
INSPECTIONS (検査)	15
PARTS LIST	
BLOCK DIAGRAM (ブロックダイアグラム)	
OVERALL CIRCUIT DIAGRAM (回路図)	

ECO-PULP



このサービスマニュアルはエコパルプ
エコパルプ (ECF: 無塩素系漂白パルプ) を使用しています。
This document is printed on chlorine free (ECF) paper.

PA 011778

200505-115500

 **YAMAHA**

HAMAMATSU, JAPAN

Copyright (c) Yamaha Corporation. All rights reserved. PDF-K126      '05.06

IMPORTANT NOTICE

This manual has been provided for the use of authorized Yamaha Retailers and their service personnel. It has been assumed that basic service procedures inherent to the industry, and more specifically Yamaha Products, are already known and understood by the users, and have therefore not been restated.

WARNING: Failure to follow appropriate service and safety procedures when servicing this product may result in personal injury, destruction of expensive components and failure of the product to perform as specified. For these reasons, we advise all Yamaha product owners that all service required should be performed by an authorized Yamaha Retailer or the appointed service representative.

IMPORTANT: This presentation or sale of this manual to any individual or firm does not constitute authorization certification, recognition of any applicable technical capabilities, or establish a principal-agent relationship of any form.

The data provided is believed to be accurate and applicable to the unit(s) indicated on the cover. The research engineering, and service departments of Yamaha are continually striving to improve Yamaha products. Modifications are, therefore, inevitable and changes in specification are subject to change without notice or obligation to retrofit. Should any discrepancy appear to exist, please contact the distributor's Service Division.

WARNING: Static discharges can destroy expensive components. Discharge any static electricity your body may have accumulated by grounding yourself to the ground bus in the unit (heavy gauge black wires connect to this bus).

IMPORTANT: Turn the unit OFF during disassembly and parts replacement. Recheck all work before you apply power to the unit.

WARNING: CHEMICAL CONTENT NOTICE!

The solder used in the production of this product contains LEAD. In addition, other electrical/electronic and/or plastic (Where applicable) components may also contain traces of chemicals found by the California Health and Welfare Agency (and possibly other entities) to cause cancer and/or birth defects or other reproductive harm.

DO NOT PLACE SOLDER, ELECTRICAL/ELECTRONIC OR PLASTIC COMPONENTS IN YOUR MOUTH FOR ANY REASON WHAT SO EVER!

Avoid prolonged, unprotected contact between solder and your skin! When soldering, do not inhale solder fumes or expose eyes to solder/flux vapor!

If you come in contact with solder or components located inside the enclosure of this product, wash your hands before handling food.

IMPORTANT NOTICE FOR THE UNITED KINGDOM

Connecting the Plug and Cord

IMPORTANT. The wires in this main lead are coloured in accordance with the following code:

GREEN-AND-YELLOW: EARTH

BLUE: NEUTRAL

BROWN: LIVE

As the colours of the wires in the mains lead of this apparatus may not correspond with the coloured markings identifying the terminals in your plug proceed as follows:

The wire which is coloured GREEN-and-YELLOW must be connected to the terminal in the plug which is marked by the letter E or by the safety earth symbol or colored GREEN or GREEN-and-YELLOW.

The wire which is coloured BLUE must be connected to the terminal which is marked with the letter N or coloured BLACK.

The wire which is coloured BROWN must be connected to the terminal which is marked with the letter L or coloured RED.

■ WARNING

Components having special characteristics are marked  and must be replaced with parts having specification equal to those originally installed.



印の商品は、安全を維持するために重要な部品です。交換する場合は、安全のために必ず指定の部品をご使用ください。

■ SPECIFICATIONS (総合仕様)

• General specifications

Type	Powered Subwoofer
Speaker unit	38 cm cone (8 Ω)
Frequency range	40 Hz-120 Hz (-10 dB)
Maximum output level	122 dB (1 m on axis)
Dimensions (W x H x D)	600 x 521 x 590 mm
Weight	45 kg
Installation pole diameter	35 mm (1.375")
Accessories	Power cord (AC inlet type, 2.5 m) Owner's manual

• Amp. unit

Maximum output power	500 W at 100 Hz, THD=1%, RL=8 Ω 800 W at 100 Hz, 20 ms nonclip, RL=8 Ω
Input sensitivity	+4 dB*
Input impedance	30 k Ω
Controls	LEVEL control CUTOFF FREQ. control 80 Hz-100 Hz (variable) PHASE switch..... NORMAL/REVERSE POWER switch..... ON/OFF
Connectors (all balanced)	INPUT A/B..... XLR-3-31 THRU A/B XLR-3-32 OUTPUT HIGH PASS A/B XLR-3-32 (100 Hz, 18 dB/oct)
Indicators	POWER Green LED PEAK/LIMIT Red LED
Power requirement	U 120 V, 60 Hz H, B, O 230 V, 50 Hz A 240 V, 50 Hz
Power consumption	200 W

*0 dB=0.775 V

• 一般仕様

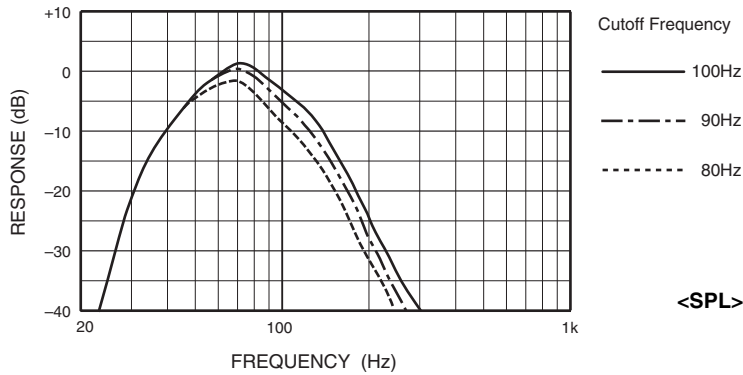
形式	パワードサブウーファー
スピーカーユニット	38cm コーン (8Ω)
再生周波数帯域	40Hz～120Hz (-10dB)
最大出力音圧レベル	122dB (軸上1m)
最大外形寸法 (W×H×D)	600×521×590mm
重量	45kg
適合ポール径	35mm
付属品	電源コード (ACインレット型、2.5m) 取扱説明書

• アンプユニット

定格最大出力	500W at 100Hz, THD=1%, RL=8Ω 800W at 100Hz, 20ms nonclip, RL=8Ω
入力感度	+4dB*
入力インピーダンス	30kΩ
コントロール	LEVEL コントロール CUTOFF FREQ. コントロール80Hz～100Hz (可変) PHASE スイッチNORMAL/REVERSE POWER スイッチON/OFF
コネクタ (すべてバランス型)	INPUT A/BXLR-3-31 THRU A/BXLR-3-32 OUTPUT HIGH PASS A/B.....XLR-3-32 (100Hz、18dB/oct)
インジケータ	POWER緑色発光LED PEAK/LIMIT赤色発光LED
電源	AC100V、50/60Hz
消費電力	200W

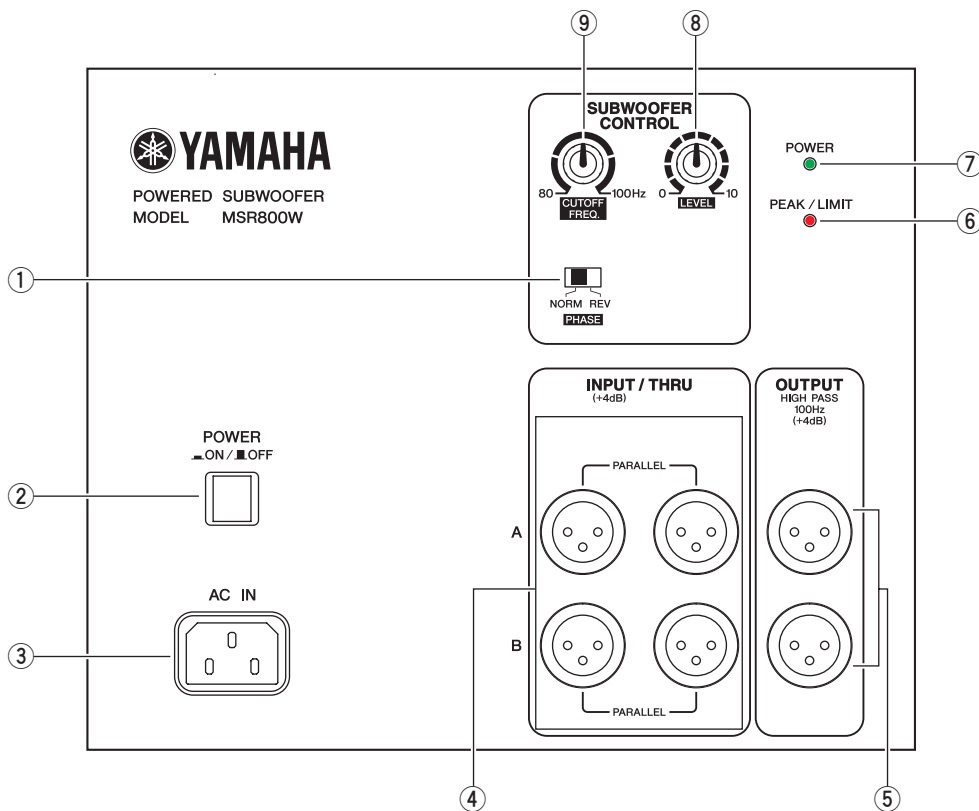
*0dB=0.775V

■ PERFORMANCE GRAPH (特性図)



■ PANEL LAYOUT (パネルレイアウト)

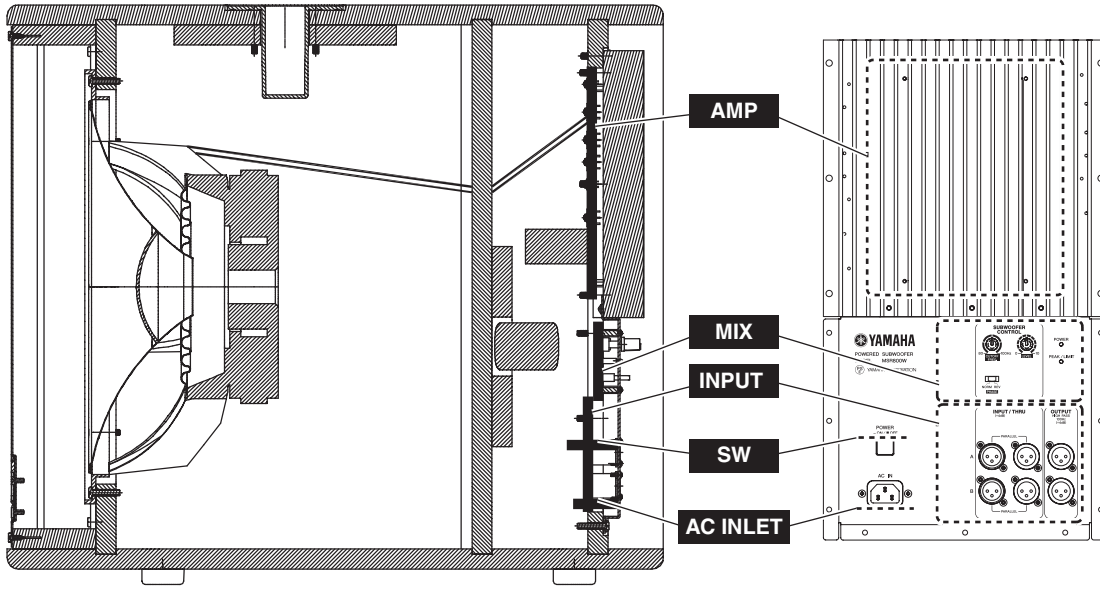
• Rear Panel (リアパネル)



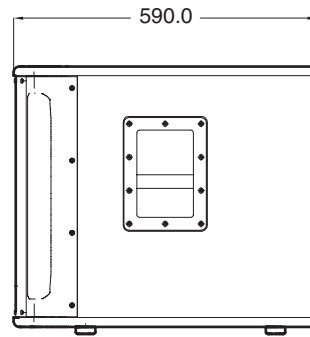
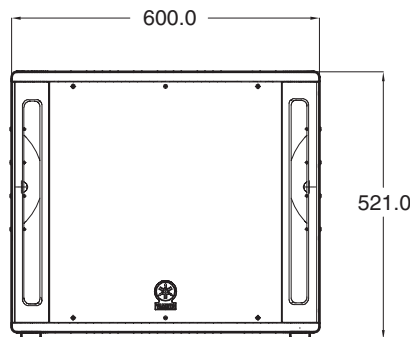
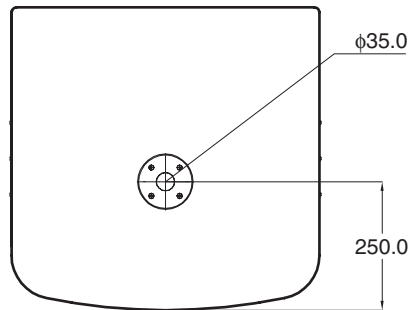
- ① PHASE switch
- ② POWER switch
- ③ AC IN connector
- ④ INPUT/THRU A/B connectors
- ⑤ OUTPUT HIGH PASS A/B connectors
- ⑥ PEAK/LIMIT indicator
- ⑦ POWER インジケータ
- ⑧ LEVEL コントロール
- ⑨ CUTOFF FREQ. コントロール

- ① PHASE スイッチ
- ② POWER スイッチ
- ③ AC IN 端子
- ④ INPUT/THRU A/B 端子
- ⑤ OUTPUT HIGH PASS A/B 端子
- ⑥ PEAK/LIMIT インジケータ
- ⑦ POWER インジケータ
- ⑧ LEVEL コントロール
- ⑨ CUTOFF FREQ. コントロール

■ **CIRCUIT BOARD LAYOUT (ユニットレイアウト)**



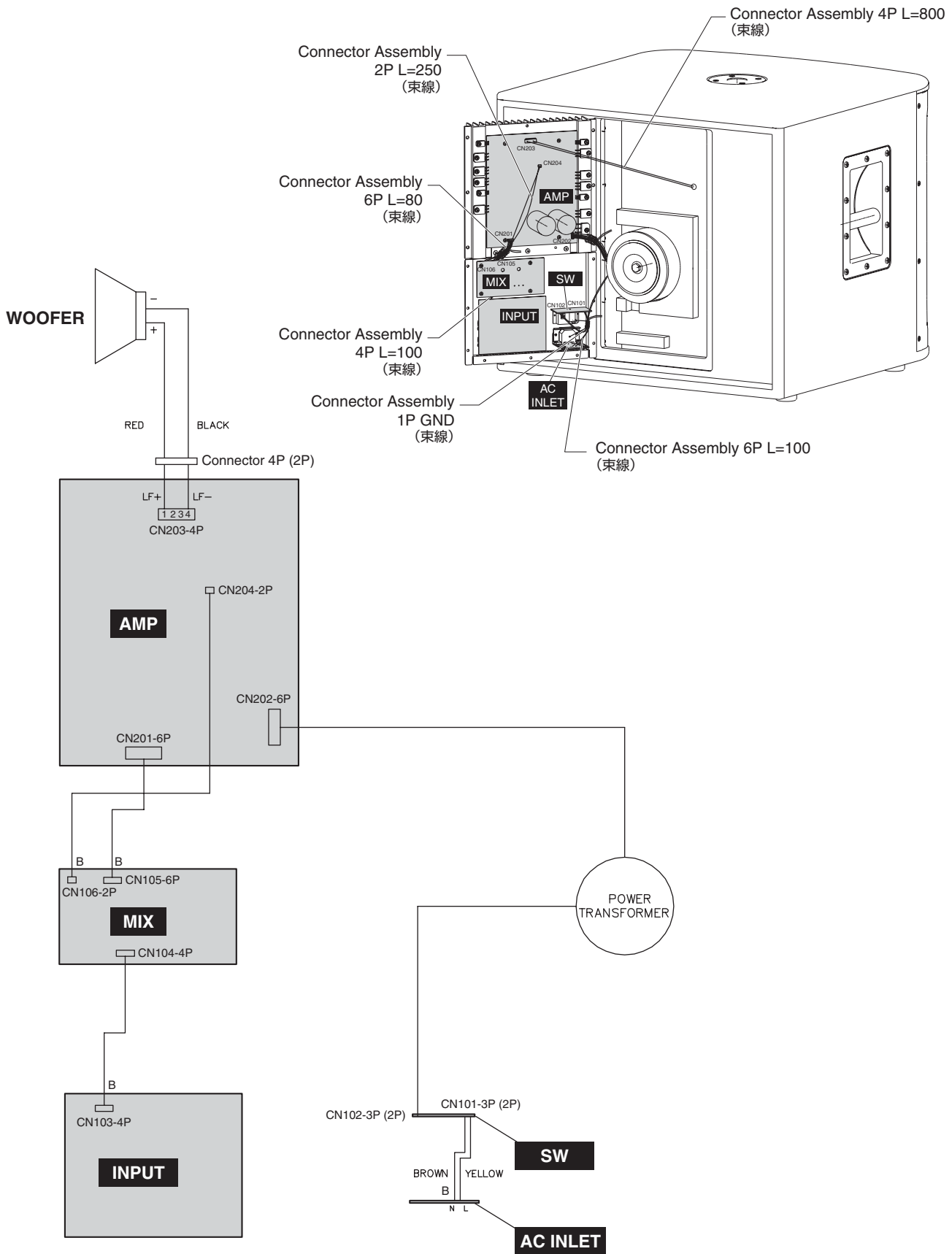
■ **DIMENSIONS (寸法図)**



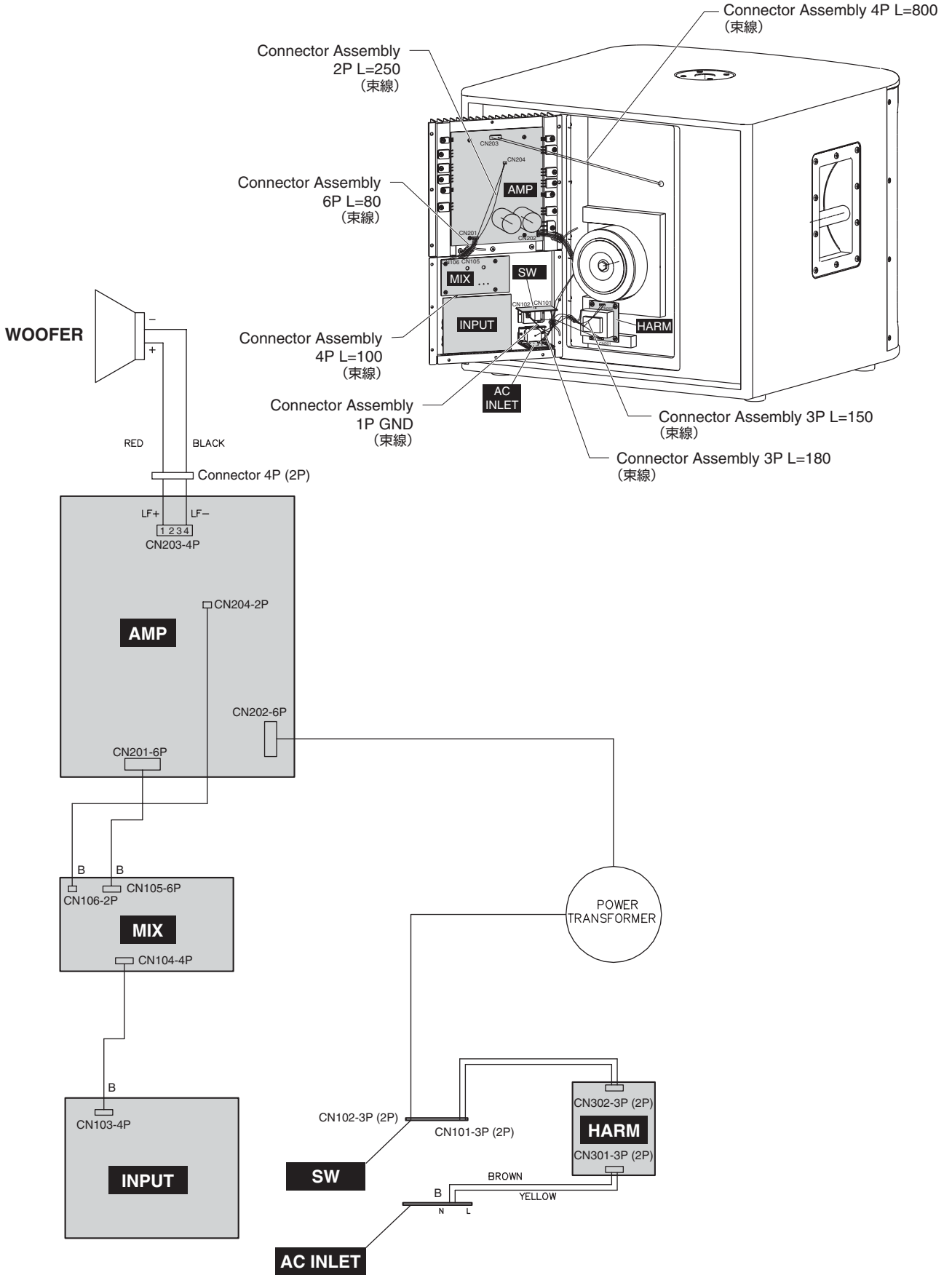
Unit: mm
(単位)

■ WIRING DIAGRAM (結線図)

• VERSION: U, H, B, A, O



• VERSION: J

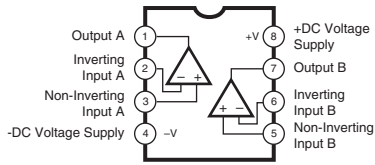


■ IC BLOCK DIAGRAM (IC ブロック図)

- **TL072CP (AAX67450)**

INPUT: IC103

Dual Operational Amplifier



- **NJM2068L-D (AAX64880)**

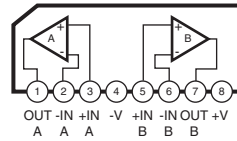
MIX: IC106, IC107, IC108, IC109

INPUT: IC102, IC104

- **NJM4580L (AAX67460)**

INPUT: IC101, IC105

Dual Operational Amplifier



DISASSEMBLY PROCEDURES

分解手順

1. Woofer (Time required: about 10 minutes)

- 1-1. Remove the six (6) screws marked [1]. The speaker grille can be removed. (Fig.1)
- 1-2. Remove the eight (8) screws marked [3]. The woofer can then be removed. (Fig.1)
- 1-3. Remove the SP connector assembly (red/black) installed to the woofer. (Photo.1)

1. ウーファー (所要時間：10分)

- 1-1. [1]のネジ6本を外し、スピーカークリルを外します。(図1)
- 1-2. [3]のネジ8本を外し、ウーファーを外します。(図1)
- 1-3. SP束線(黒/赤)をウーファーから取り外します。(写真1)

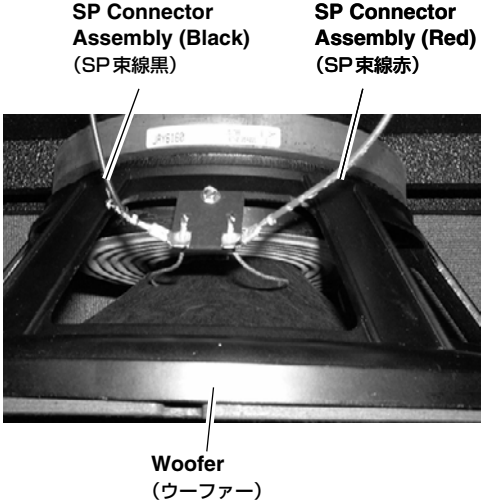
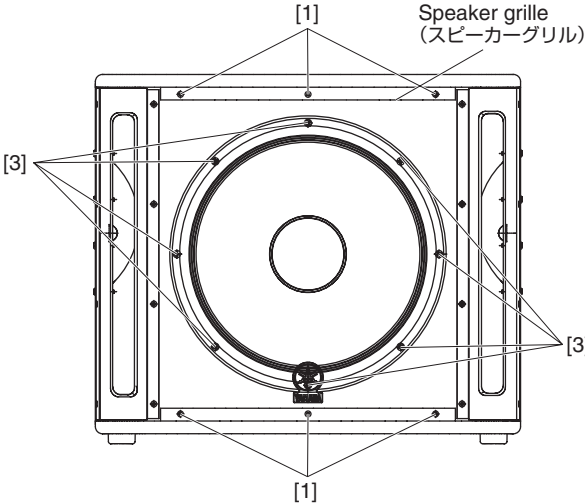


Photo.1 (写真1)

[1]: Bind Head Wood Screw 4x14 MFZN2BL (AAX67400) + バインド木ネジ
 [3]: Bind Head Screw 5x25 MFZN2BL (AAX67390) + バインド小ネジ

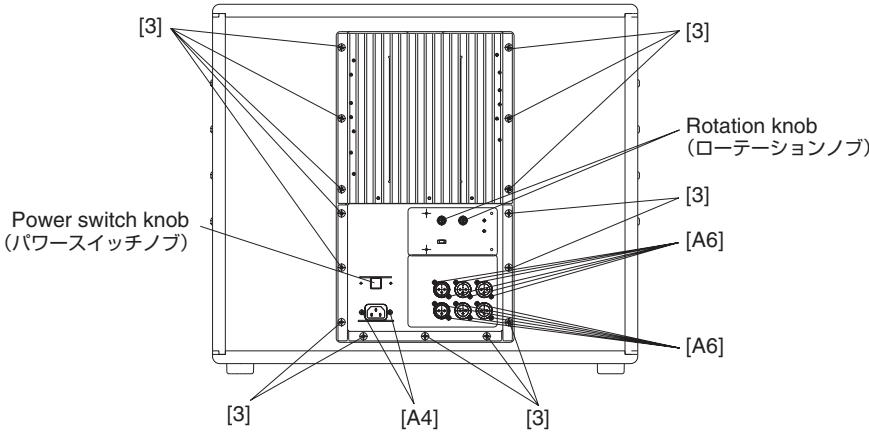
Fig.1 (図1)

2. Amplifier Assembly (Time required: about 5 minutes)

- 2-1. Remove the fifteen (15) screws marked [3]. The amplifier assembly can be removed. (Fig.2)

2. アンプ Ass'y (所要時間：5分)

- 2-1. [3]のネジ15本を外し、アンプ Ass'yを外します。(図2)



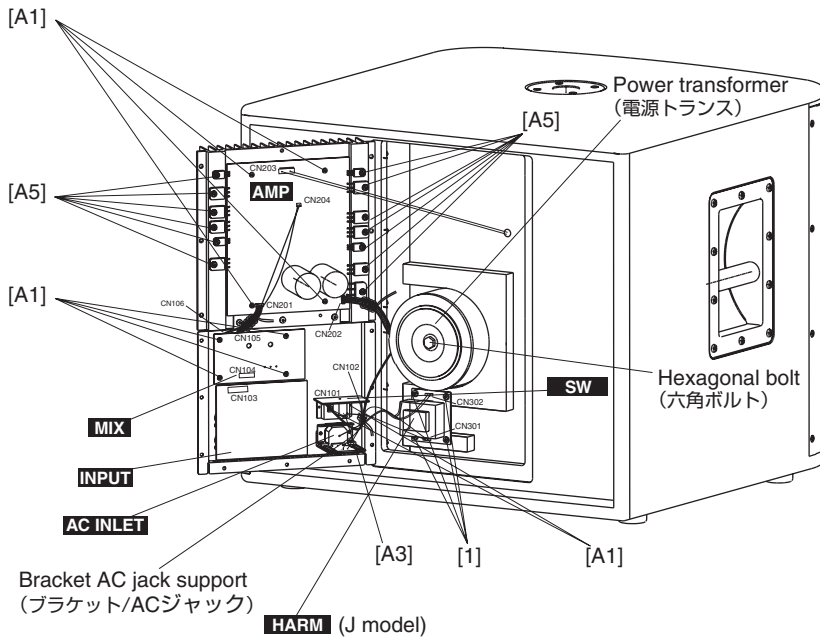
[3]: Bind Head Screw 5x25 MFZN2BL (AAX67390) + バインド小ネジ
 [A4]: Bind Head Screw 3x10 MFZN2BL (AAX64750) + バインド小ネジ
 [A6]: Bonding Tapping Screw-B 3x8 MFZN2BL (AAX64840) ボンディング B タイト

Fig.2 (図2)

3. Power Transformer

(Time required: about 10 minutes)

- 3-1. Remove the amplifier assembly. (See procedure 2.)
- 3-2. Remove the hexagonal bolt of the power transformer. The power transformer can then be removed. (Fig.3 & Fig.4)



- [1]: Bind Head Wood Screw 4x14 MFZN2BL (AAX67400) + バインド木ネジ
 [A1]: Bind Head Screw 3x6 MFZN2BL (AAX64740) + バインド小ネジ
 [A3]: Bind Head Tapping Screw-B 4x8 MFZN2BL (AAX64730) + バインドBタイト
 [A5]: Bind Head Sems Screw 3x12 MFZN2BL (AAX64760) + バインドセムス小ネジ

Fig.3 (図3)

4. AMP Circuit Board

(Time required: about 15 minutes)

- 4-1. Remove the amplifier assembly. (See procedure 2.)
- 4-2. Disconnect the connectors (CN201, CN202, CN203, CN204). (Fig.3)
- 4-3. Remove the thirteen (13) screws marked [A5]. (Fig.3)
- 4-4. Remove the four (4) screws marked [A1] on the AMP circuit board. The AMP circuit board can then be removed. (Fig.3)

5. INPUT Circuit Board

(Time required: about 10 minutes)

- 5-1. Remove the amplifier assembly. (See procedure 2.)
- 5-2. Remove the twelve (12) screws marked [A6]. The INPUT circuit board can then be removed. (Fig.2)
- 5-3. Disconnect the connectors (CN103). (Fig.3)

3. 電源トランス

(所要時間：10分)

- 3-1. アンプ Ass'yを外します。(2項参照)
- 3-2. 電源トランスの六角ボルトを外し、電源トランスを外します。(図3、図4)

• Power Transformer Installation (電源トランスの取り付け詳細)

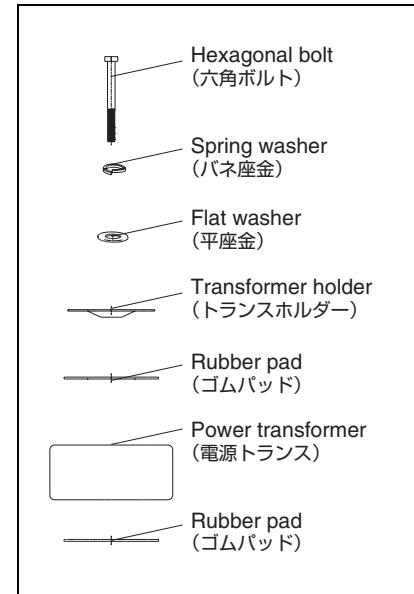


Fig.4 (図4)

4. AMPシート

(所要時間：15分)

- 4-1. アンプ Ass'yを外します。(2項参照)
- 4-2. コネクター (CN201、CN202、CN203、CN204) の接続を外します。(図3)
- 4-3. [A5]のネジ13本を外します。(図3)
- 4-4. [A1]のネジ4本を外し、AMPシートを外します。(図3)

5. INPUTシート

(所要時間：10分)

- 5-1. アンプ Ass'yを外します。(2項参照)
- 5-2. [A6]のネジ12本を外し、INPUTシートを外します。(図2)
- 5-3. コネクター (CN103) の接続を外します。(図3)

6. MIX Circuit Board

(Time required: about 10 minutes)

- 6-1. Remove the two (2) rotation knobs from the rear panel side. (Fig.2)
- 6-2. Remove the amplifier assembly. (See procedure 2.)
- 6-3. Remove the four (4) screws marked [A1] on the MIX circuit board. The MIX circuit board can then be removed. (Fig.3)
- 6-4. Disconnect the connectors (CN105, CN106). (Fig.3)

7. SW Circuit Board

(Time required: about 10 minutes)

- 7-1. Remove the power switch knob. (Fig.2)
- 7-2. Remove the amplifier assembly. (See procedure 2.)
- 7-3. Disconnect the connectors (CN101, CN102). (Fig.3)
- 7-4. Remove the two (2) screws marked [A1] on the SW circuit board. The SW circuit board can then be removed. (Fig.3 & Photo.2)

8. AC INLET Circuit Board

(Time required: about 10 minutes)

- 8-1. Remove the amplifier assembly. (See procedure 2.)
- 8-2. Disconnect the connectors (CN102). (Fig.3)
- 8-3. Remove two (2) screws marked [A4] and the screw marked [A3]. The AC INLET circuit board and the Bracket AC Jack Support can then be removed. (Fig.2, Fig.3 & Photo.2)

6. MIX シート

(所要時間：10分)

- 6-1. ローテーションノブ2個を外します。(図2)
- 6-2. アンプ Ass'yを外します。(2項参照)
- 6-3. [A1]のネジ4本を外し、MIXシートを外します。(図3)
- 6-4. コネクター (CN105、CN106)の接続を外します。(図3)

7. SW シート

(所要時間：10分)

- 7-1. パワースイッチノブを外します。(図2)
- 7-2. アンプ Ass'yを外します。(2項参照)
- 7-3. コネクター (CN101、CN102)の接続を外します。(図3)
- 7-4. [A1]のネジ2本を外し、SWシートを外します。(図3、写真2)

8. AC INLET シート

(所要時間：10分)

- 8-1. アンプ Ass'yを外します。(2項参照)
- 8-2. コネクター (CN102)の接続を外します。(図3)
- 8-3. [A4]のネジ2本と[A3]のネジ1本を外し、AC INLETシートとブラケット/ACジャックを外します。(図2、図3、写真2)

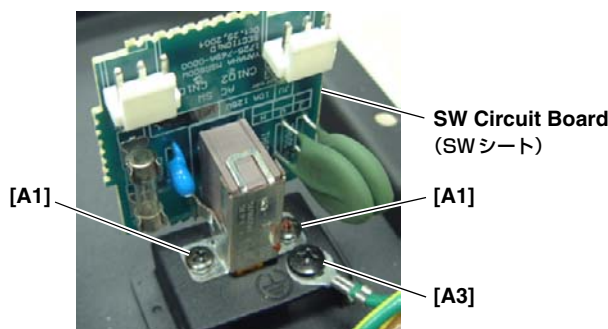


Photo.2 (写真2)

9. HARM Circuit Board

(Time required: about 10 minutes) (J model only)

- 9-1. Remove the amplifier assembly. (See procedure 2.)
- 9-2. Disconnect the connectors (CN301, CN302). (Fig.3)
- 9-3. Remove the four (4) screws marked [1]. The HARM circuit board can then be removed. (Fig.3 & Photo.3)

9. HARM シート

(所要時間：10分) (J仕向のみ)

- 9-1. アンプ Ass'yを外します。(2項参照)
- 9-2. コネクター (CN301、CN302)の接続を外します。(図3)
- 9-3. [1]のネジ4本を外し、HARMシートを外します。(図3、写真3)

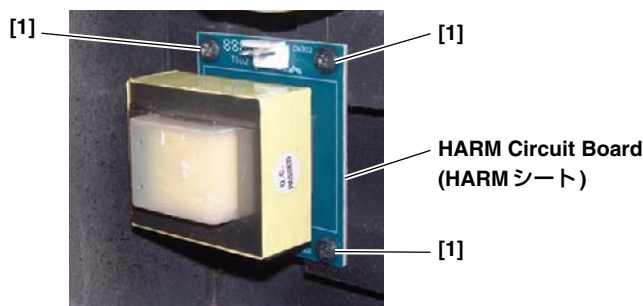
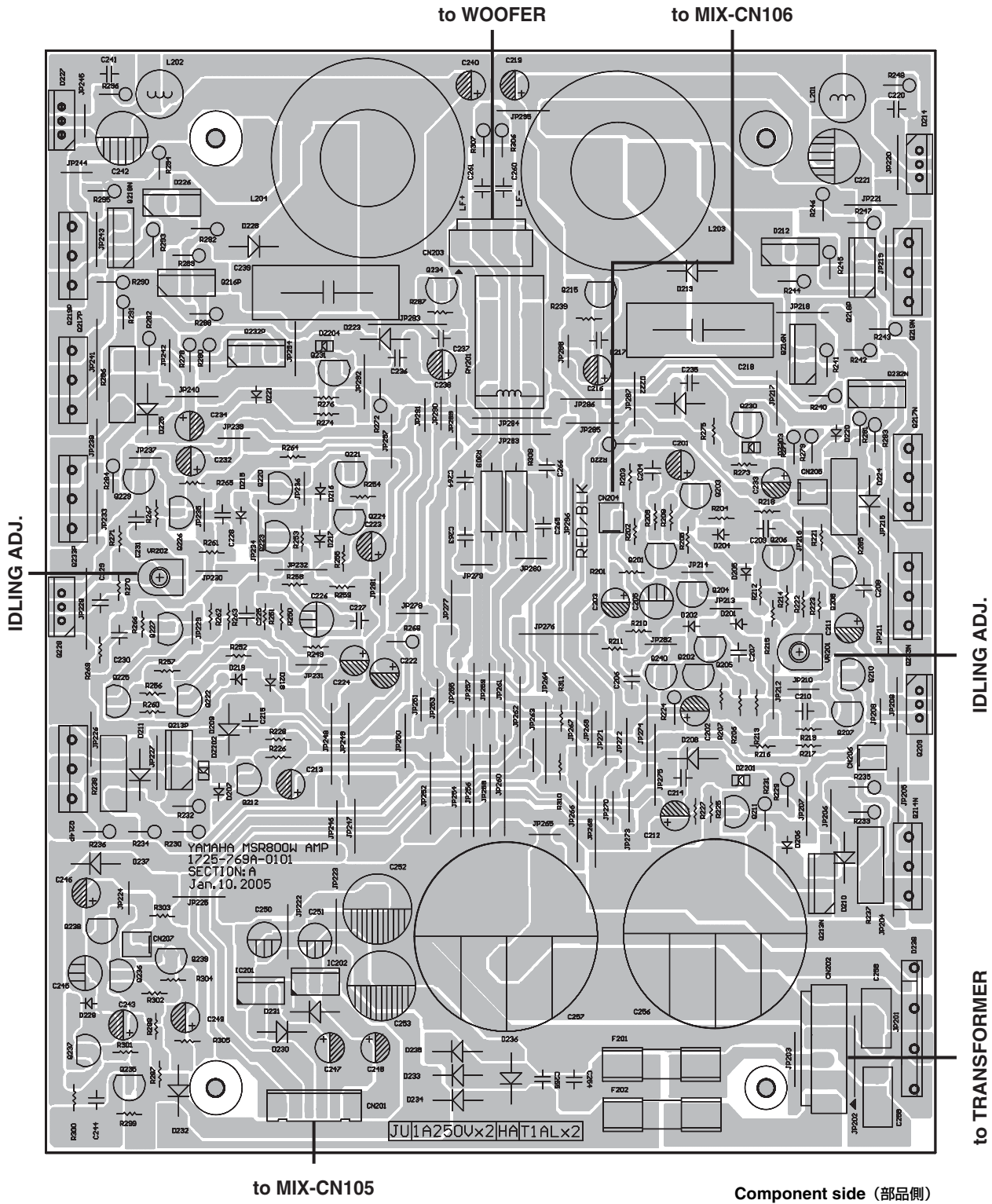


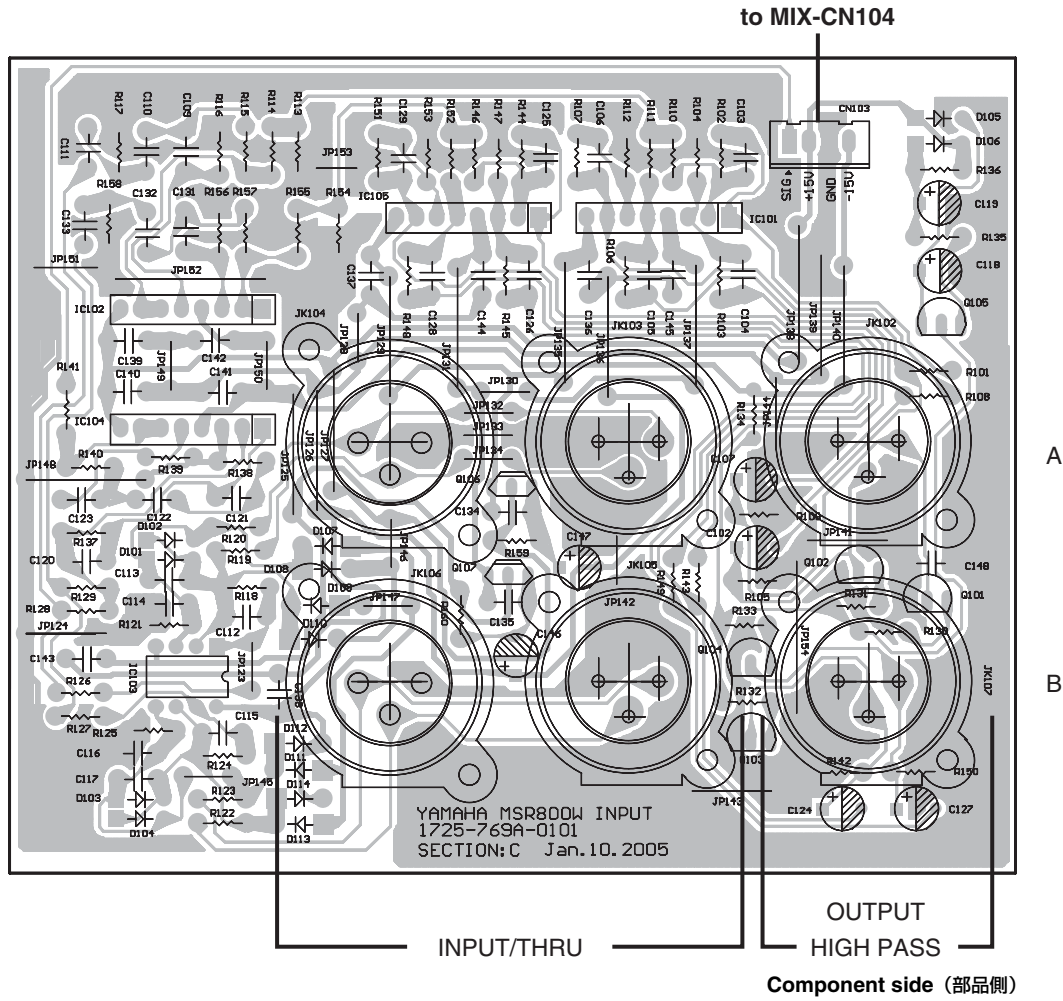
Photo.3 (写真3)

■ CIRCUIT BOARDS (シート基板図)

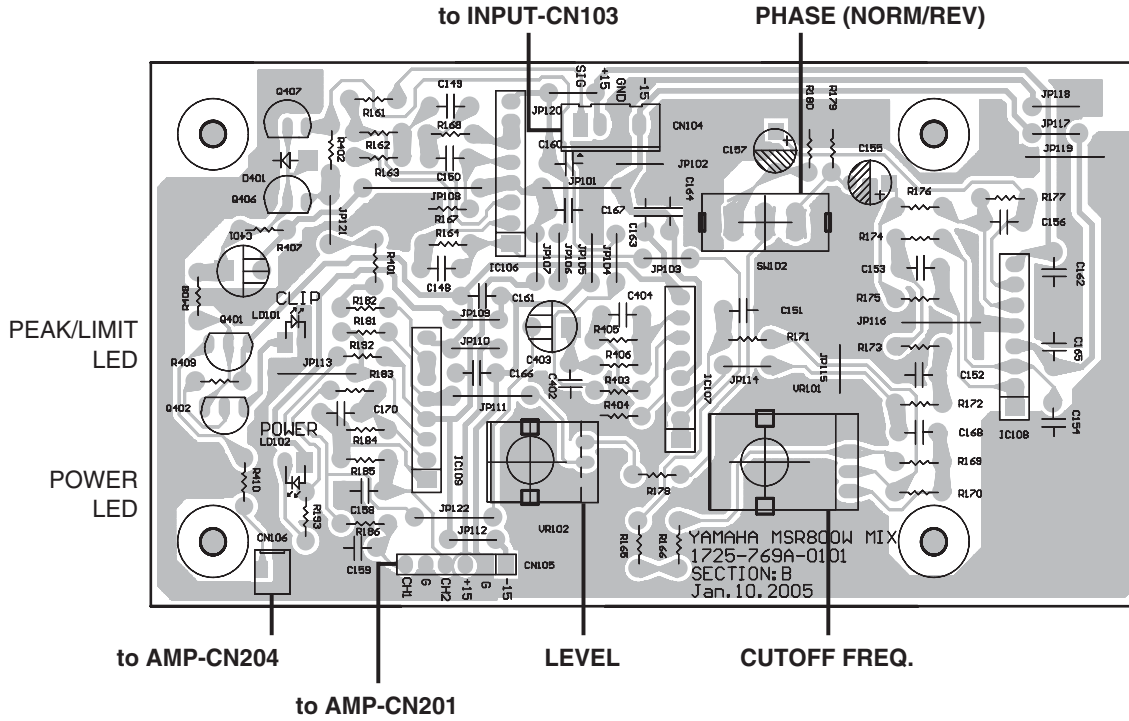
• AMP Circuit Board



• INPUT Circuit Board



• MIX Circuit Board

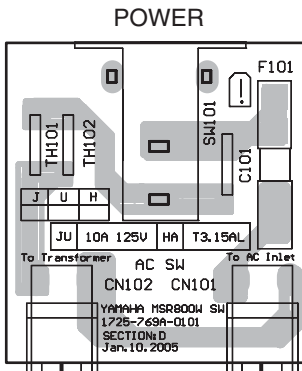


Component side (部品側)

• SW Circuit Board

• AC INLET Circuit Board

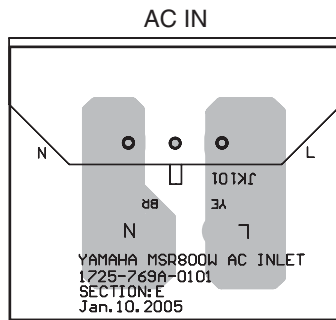
• HARM Circuit Board (J model)



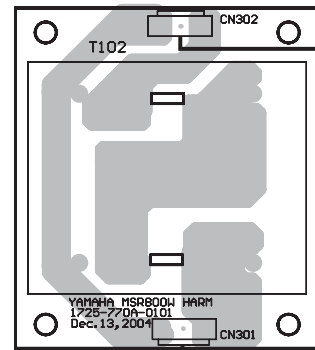
J model: to HARM-CN302
Other models: to AC IN

to TRANSFORMER

Component side (部品側)



Component side (部品側)



to AC IN
Component side (部品側)

INSPECTIONS

1. Measuring conditions

- 1-1. Measuring voltage: AC 120 V, 60 Hz (U)
AC 230 V, 50 Hz (H, B)
AC 240 V, 50 Hz (A)
AC 220 V, 50 Hz (O)
- 1-2. Load resistance: 8 Ω / Power capacity 1000 W
- 1-3. LEVEL control setting: Min.
- 1-4. CUTOFF FREQ. control setting: Max. (100 Hz)
- 1-5. Room temperature: 24±4 °C

2. Inspections

- 2-1. Power on muting time:
Check that the muting function is cancelled and the relay turns on in 3±1 seconds after the power switch is turned on.
Also, check the POWER indicator lights up.
- 2-2. Idling current adjustment:
Adjust VR201 and VR202 so that the voltage between pins 1 and 2 of CN205 and CN206 becomes 1±0.2 mV respectively.
- 2-3. General inspections:
Measure the following items in condition given below, and check the following values are satisfied.

Items	Conditions		Values			
			Input	Output	Typical	Limited
1	Output power		LEVEL: Max. (10), 100 Hz input	1% THD output	550 W	500 W
2	Distortion (THD+N) (with 20 Hz - 20 kHz filter)		LEVEL: Max. (10), 100 Hz input	400 W output	0.05%	0.1%
3	Voltage gain		LEVEL: Max. (10), 40 Hz input, -6.5 dBu*		34 dB	34±1 dB
4	Cutoff frequency characteristics		CUTOFF FREQ.: Min. (Ref.: 40 Hz input, 100mV)	(-3 dB)	62 Hz	62±5 Hz
			CUTOFF FREQ.: Center (Ref.: 40 Hz input, 100mV)	(-3 dB)	65 Hz	65±5 Hz
			CUTOFF FREQ.: Max. (Ref.: 40 Hz input, 100mV)	(-3 dB)	70 Hz	70±5 Hz
5	HIGH PASS OUTPUT frequency response		Cutoff frequency (100Hz, -3 dB) (Ref: 1kHz input, 100 mV)		103 Hz	103±5 Hz
			Characteristic (50Hz, Oct/dB) (Ref: 1kHz input, 100 mV)		-18 dB	-18±3 dB
6	Frequency response characteristic	80 Hz (Min.)	20 Hz input (Ref.: 40 Hz input)	(Ref.: 10 W output)	-11 dB	-11±2 dB
			30 Hz input (Ref.: 40 Hz input)		-2 dB	-2±1 dB
			50 Hz input (Ref.: 40 Hz input)		-1 dB	-1±1 dB
			100 Hz input (Ref.: 40 Hz input)		-10 dB	-10±2 dB
		100 Hz (Max.)	20 Hz input (Ref.: 40 Hz input)	(Ref.: 10 W output)	-11 dB	-11±2 dB
			30 Hz input (Ref.: 40 Hz input)		-2 dB	-2±1 dB
			50 Hz input (Ref.: 40 Hz input)		0 dB	0±1 dB
			100 Hz input (Ref.: 40 Hz input)		-7 dB	-7±2 dB
CUTOFF FREQ. control						
7	DC offset		without signal input		±8 mV	±8±12 mV
8	S/N ratio (with A-weight filter)		100 Hz input LEVEL: Max. (10)	500 W output	100 dB	95 dB
9	Gain/Efficiency (Primary side power consumption)		100 Hz input	220 W output	440 W	440±50 W
10	Noise level (with 20 Hz - 20 kHz filter)		LEVEL: Min. (0) Input: grounded with 600 Ω resistance	LF OUTPUT (Speaker terminal)		≤ 0.5 mV
			LEVEL: Min. (0) Input: grounded with 600 Ω resistance	HIGH PASS OUTPUT (A)	0.024 mV	0.024±0.02 mV
			LEVEL: Min. (0) Input: grounded with 600 Ω resistance	HIGH PASS OUTPUT (B)	0.024 mV	0.024±0.02 mV

	Items	Conditions		Values	
		Input	Output	Typical	Limited
11	PEAK/LIMIT indicator activation level	100 Hz input	LF OUTPUT (Speaker terminal)	63 V	63±2 V

* 0dBu=0.775 V

2-4. PHASE switch

Input 40 Hz as reference, then check that the phase changes by 180 degrees to accommodate the input signal when the PHASE switch is set to REV. Use an oscilloscope when checking.

2-5. Protection circuit test:

Apply DC +5 V (power supply output resistance = 10 kΩ) between pins 1 and 2 of the connector CN207 and check that the relay turns off within 1 second. Also, check that it returns automatically within 10 seconds when the DC +5 V is shut off..

■ 検査

1. 測定条件

- 1-1. 測定条件： AC100V、50/60Hz
 1-2. 負荷抵抗： 8Ω / 電力容量 1000W
 1-3. LEVEL コントロール： 最小
 1-4. CUTOFF FREQ. コントロール： 最大 (100Hz)
 1-5. 室内温度： 24 ± 4 °C

2. 検査

2-1. パワーオンミュージング時間：

パワースイッチを ON 後、3 ± 1 秒にてミュージングが解除され、リレーが ON することを確認してください。
 また、POWER インジケータが点灯することを確認してください。

2-2. アイドリング電流調整：

CN205、CN206 の 1-2 ピン間の電圧がそれぞれ 1 ± 0.2mV になるように VR201、VR202 を調整してください。

2-3. 一般検査：

以下の項目を下記条件下で測定し、測定値が下記を満たしているか確認してください。

項目	条件		値			
			入力	出力	標準値	限界値
1 定格出力	LEVEL：最大 (10)、100Hz 入力		1%THD 出力	550W	500W	
2 歪率 (THD + N) (20Hz-20kHz フィルター使用)	LEVEL：最大 (10)、100Hz 入力		400W 出力	0.05%	0.1%	
3 利得	LEVEL：最大 (10)、40Hz、-65dBu* 入力			34dB	34±1dB	
4 カットオフ周波数特性	CUTOFF FREQ.：最小 (基準：入力 40Hz、100mV)		(-3dB)	62Hz	62±5Hz	
	CUTOFF FREQ.：センター (基準：入力 40Hz、100mV)		(-3dB)	65Hz	65±5Hz	
	CUTOFF FREQ.：最大 (基準：入力 40Hz、100mV)		(-3dB)	70Hz	70±5Hz	
5 OUTPUT (ハイパス) 周波数特性	カットオフ周波数 (100Hz、-3dB) (基準：入力 1kHz、100mV)			103Hz	103±5Hz	
	特性 (50Hz、Oct/dB) (基準：入力 1kHz、100mV)			-18dB	-18±3dB	
6 周波数特性	80Hz (最小)	CUTOFF FREQ. コントロール	20Hz 入力 (基準：入力 40Hz)	(基準：10W 出力)	-11dB	-11±2dB
			30Hz 入力 (基準：入力 40Hz)		-2dB	-2±1dB
			50Hz 入力 (基準：入力 40Hz)		-1dB	-1±1dB
			100Hz 入力 (基準：入力 40Hz)		-10dB	-10±2dB
	100Hz (最大)	CUTOFF FREQ. コントロール	20Hz 入力 (基準：入力 40Hz)	(基準：10W 出力)	-11dB	-11±2dB
			30Hz 入力 (基準：入力 40Hz)		-2dB	-2±1dB
			50Hz 入力 (基準：入力 40Hz)		0dB	0±1dB
			100Hz 入力 (基準：入力 40Hz)		-7dB	-7±2dB
7 DC オフセット	入力なし			±8mV	±8±12mV	
8 S/N 比 (A ウェイトフィルター使用)	100Hz 入力 LEVEL：最大 (10)		500W 出力	100dB	95dB	
9 利得 / 効率 (一次側消費電力)	100Hz 入力		220W 出力	440W	440±50W	
10 雑音レベル (20Hz-20kHz フィルター使用)	LEVEL：最小 (0) 入力：600Ω 負荷で接地		LF OUTPUT (スピーカー端子)	≤ 0.5mV		
	LEVEL：最小 (0) 入力：600Ω 負荷で接地		HIGH PASS OUTPUT (A)	0.024mV	0.024±0.02mV	
	LEVEL：最小 (0) 入力：600Ω 負荷で接地		HIGH PASS OUTPUT (B)	0.024mV	0.024±0.02mV	

	項目	条件		値	
		入力	出力	標準値	限界値
11	PEAK/LIMIT インジケーター 点灯レベル	100Hz 入力	LF OUTPUT (スピーカー端子)	63V	63±2V

* 0dBu=0.775 V

2-4. PHASE スイッチ：

入力 40Hz を基準とし、PHASE スイッチを REV にしたとき、入力信号に対し位相が 180° 変化することを確認してください。確認にはオシロスコープを使用してください。

2-5. 保護回路テスト：

CN207 の 1-2 ピン間に DC + 5V (電源出力抵抗 = 10kΩ) を印加したとき、1 秒以内にリレーが OFF することを確認してください。また DC + 5V を切ったとき、10 秒以内に自動復帰することを確認してください。

POWERED SUBWOOFER

MSR800W

PARTS LIST

■ CONTENTS (目次)

OVERALL ASSEMBLY (総組立).....	2
AMPLIFIER ASSEMBLY (アンプ Ass'y).....	4
ELECTRICAL PARTS (電気部品).....	6

Notes : DESTINATION ABBREVIATIONS

A: Australian model	M: South African model
B: British model	O: Chinese model
C: Canadian model	Q: South-east Asia model
D: German model	T: Taiwan model
E: European model	U: U.S.A. model
F: French model	V: General export model (110V)
H: North European model	W: General export model (220V)
I: Indonesian model	N,X: General export model
J: Japanese model	Y: Export model
K: Korean model	

■ WARNING (注意)

Components having special characteristics are marked \triangle and must be replaced with parts having specification equal to those originally installed.

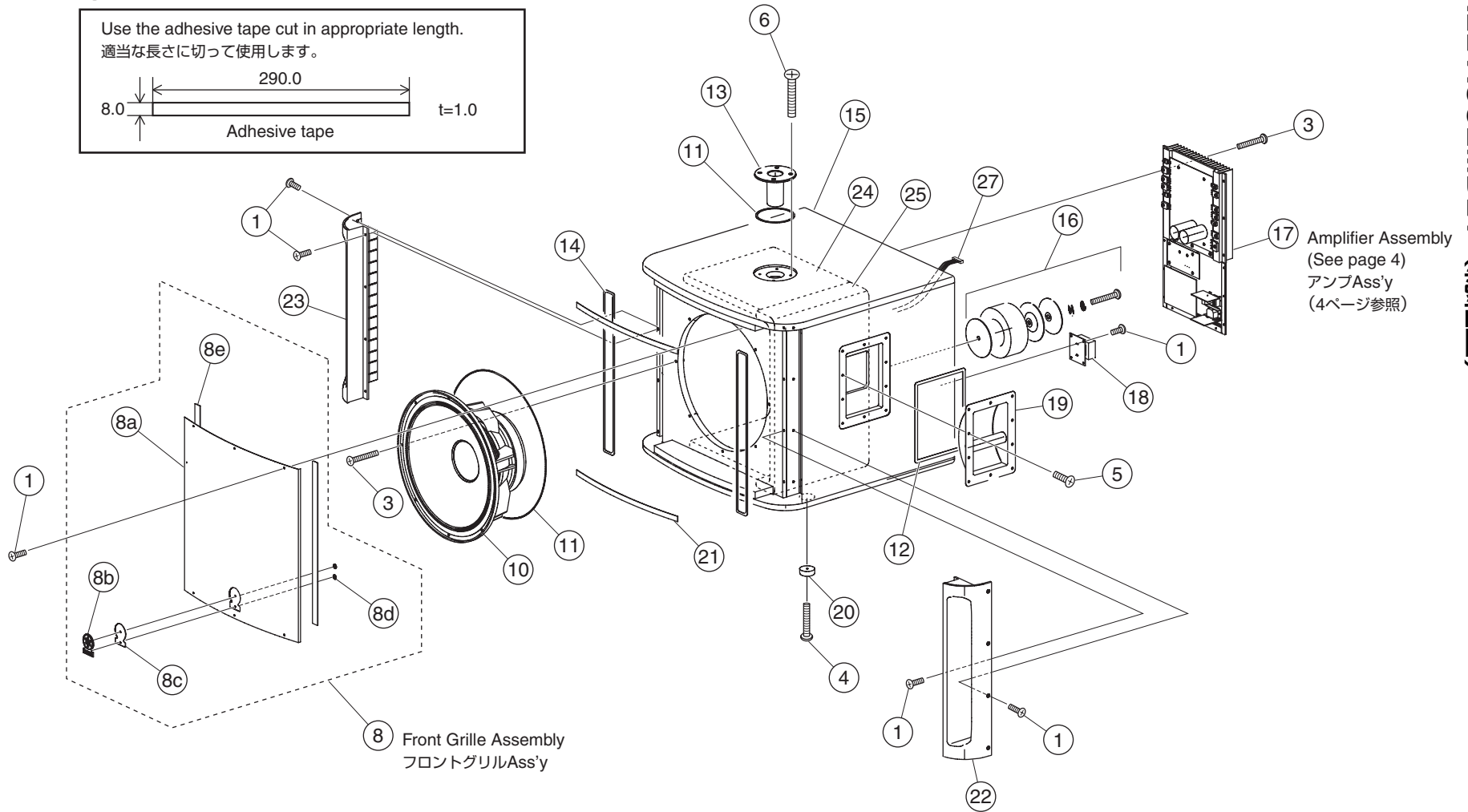
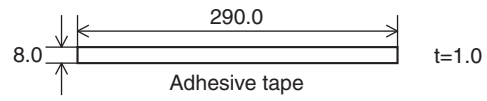
\triangle 印の部品は、安全を維持するために重要な部品です。交換する場合は、安全のために必ず指定の部品をご使用ください。

<ul style="list-style-type: none"> • The numbers "QTY" show quantities for each unit. • The parts with "--" in "PART NO." are not available as spare parts. • This mark "}" in the REMARKS column means these parts are interchangeable. • The second letter of the shaded () part number is O, not zero. • The second letter of the shaded () part number is I, not one. • 部品価格ランクは、変更になることがあります。 • QTY 欄に記載されている数字は、各ユニット当たりの使用個数です。 • PART NO. が "--" の部品は、サービス用部品として準備されておりません。 • REMARKS 欄の「}」マークの部品は、併用部品です。 • 網掛けの付いた PART NO. の 2 番目の文字は「ゼロ」ではなく、「オー」です。 • 網掛けの付いた PART NO. の 2 番目の文字は「イチ」ではなく、「アイ」です。

OVERALL ASSEMBLY (総組立)

11 PEF-Top Hat (AAX67480)

Use the adhesive tape cut in appropriate length.
 適当な長さに切って使用します。

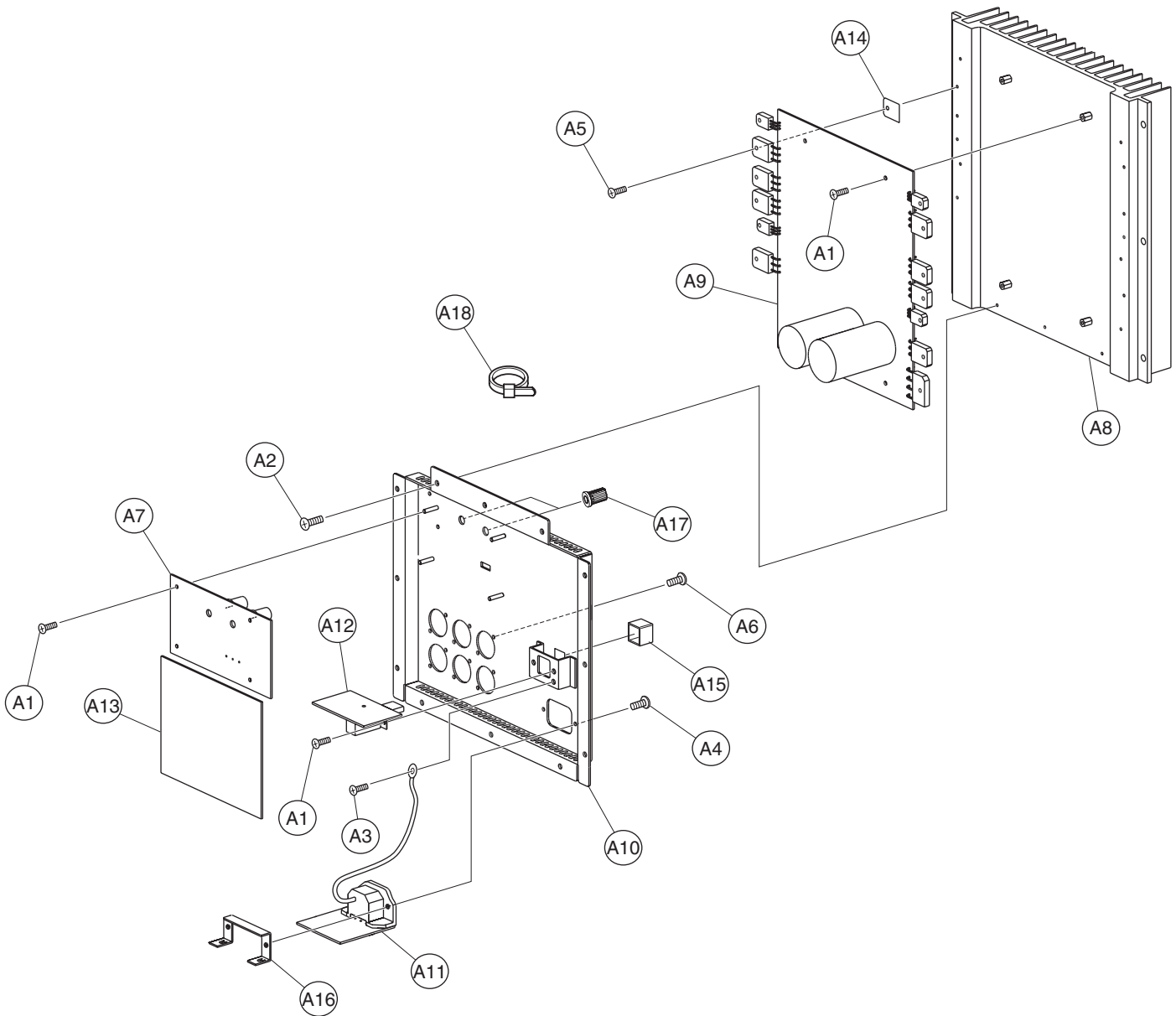


REF NO.	PART NO.	DESCRIPTION	部 品 名	REMARKS	QTY	RANK
		OVERALL ASSEMBLY	総 組 立	MSR800W		
	--	Overall Assembly	総 組 立	J		
	--	Overall Assembly	総 組 立	U		
	--	Overall Assembly	総 組 立	H, B		
	--	Overall Assembly	総 組 立	A		
	--	Overall Assembly	総 組 立	O		
*	1	AA67400 Bind Head Wood Screw	4x14 MFZN2BL	+ バインド木ネジ	2914-4014-3000	26
*	3	AA67390 Bind Head Screw	5x25 MFZN2BL	+ バインド小ネジ	2904-5025-3000	23
*	4	AA67410 Bind Head Wood Screw	4x20 MFZN2BL	+ バインド木ネジ	2914-4020-3000	4
*	5	AA67490 Bind Head Screw	5x20 MFZN2BL	+ バインド小ネジ	2904-5020-3000	20
*	6	AA67420 Flat Head Screw	5x40 MFZN2BL	+ 皿小ネジ	2901-5040-3000	4
*	8	AA71080 Front Grille Assembly		フロントグリルAss'y	SVC-YA020C-NET	
	8a	-- Speaker Grille		スピーカグリル	(AA67980) 4135-5401-0	
	8b	-- Logo Badge		ロゴバッジ	YAMAHA (AA66690) 2150-7031-0	
	8c	-- Cushion Badge		クッションバッジ	(AA65010) 4149-0671-0	
	8d	-- Push Nut		プッシュナット	(AA66480) 2610-4003-1207	2
	8e	-- PE Form Grille		PEフォームグリル	(AA67510) 1493-1011-0	2
*	10	AA67970 Speaker LF		スピーカ L F	WOOFER SVC-8900-6570-0	
*	11	AA67480 PEF-Top Hat		PEFトップハット	1493-1091-0	5
*	12	AA67490 PEF-Handle		PEFハンドル	1493-1081-0	2
*	13	AA68140 TOP-Hat		トップハット	4135-5421-0	
*	14	AA67500 PEF-Port		PEFポート	1493-1061-0	
	15	-- Wooden Case		ウッドケース	(AA67550) 1402-7941-0	
△ *	16	AA68430 Power Transformer		電源トランス	J J 1806-3849-0	
△ *	16	AA68440 Power Transformer		電源トランス	U U 1806-3850-0	
△ *	16	AA68420 Power Transformer		電源トランス	H, B, O 1806-3851-0	
△ *	16	AA68410 Power Transformer		電源トランス	A A 1806-3865-0	
*	17	AA71090 Amplifier Assembly		アンプAss'y	J J SVC-YA022C-AMPJ	
*	17	AA71100 Amplifier Assembly		アンプAss'y	U U SVC-YA020C-AMPU	
*	17	AA71110 Amplifier Assembly		アンプAss'y	H, B SVC-YA021C-AMPH	
*	17	AA71120 Amplifier Assembly		アンプAss'y	A A SVC-YA024C-AMPA	
*	17	AA71130 Amplifier Assembly		アンプAss'y	O O SVC-YA028C-AMPC	
*	18	AA67440 Circuit Board	HARM	シ ー ト H A R M	J SVC-YA022C-HARM	
*	19	AA68180 Handle		ハン ド ル	4135-5411-0	2
*	20	AA65210 Rubber Foot		ゴ ム 脚	4157-0771-0	4
*	21	AA67430 EVA		E V A	4149-0651-0	2
*	22	AA68240 Port (Right)		ポ ー ト (右)	4155-0993-0	
*	23	AA68250 Port (Left)		ポ ー ト (左)	4155-0992-0	
	24	-- Acoustic Wool (A)		アコースティックウールA	(AA67520) 4153-0951-0	
	25	-- Acoustic Wool (B)		アコースティックウールB	(AA67530) 4153-0941-0	2
*	27	AA71170 Speaker Wire	4P P=3.96 #16 L=800	スピーカワイヤー	7012-6974-0	
		ACCESSORIES		付 属 品		
△ *	AA66800	AC Cord	L=2.5m JAPAN VOLEX	電 源 コ ー ド	J 7012-6979-0	
△ *	AA66820	AC Cord	L=2.5m US VOLEX	電 源 コ ー ド	U 7012-6981-0	
△ *	AA66810	AC Cord	L=2.5m EU TINHOW	電 源 コ ー ド	H, A 7012-6980-0	
△ *	AA66790	AC Cord	L=2.5m UK LONGWELL	電 源 コ ー ド	B 7012-6978-0	
△ *	AA66780	AC Cord	L=2.5m CCC LONGWELL	電 源 コ ー ド	O 7012-6977-0	

*: New Parts

RANK: Japan only

AMPLIFIER ASSEMBLY (アンプ Ass'y)



REF NO.	PART NO.	DESCRIPTION	部 品 名	REMARKS	QTY	RANK
		AMPLIFIER ASSEMBLY		アンプ A s s ' y		
	AAX71090	Amplifier Assembly		アンプ A s s ' y J	SVC-YA022C-AMPJ	
	AAX71100	Amplifier Assembly		アンプ A s s ' y U	SVC-YA020C-AMPU	
	AAX71110	Amplifier Assembly		アンプ A s s ' y H	SVC-YA021C-AMPH	
	AAX71120	Amplifier Assembly		アンプ A s s ' y A	SVC-YA024C-AMPA	
	AAX71130	Amplifier Assembly		アンプ A s s ' y O	SVC-YA028C-AMPO	
*	A1	AAX64740 Bind Head Screw	3x6 MFZN2BL	+ バインド小ネジ	2904-3006-3000	10
*	A2	AAX64850 Bonding Tapping Screw-B	4x8 MFZN2BL	ボンディングBタイト	2A54-4008-3000	3
*	A3	AAX64730 Bind Head Tapping Screw-B	4x8 MFZN2BL	+ バインドBタイト	2954-4008-3000	
*	A4	AAX64750 Bind Head Screw	3x10 MFZN2BL	+ バインド小ネジ	2904-3010-3000	2
*	A5	AAX64760 Bind Head Sems Screw	3x12 MFZN2BL	+ バインドセムス小ネジ	2904-3012-3030	13
*	A6	AAX64840 Bonding Tapping Screw-B	3x8 MFZN2BL	ボンディングBタイト	2A54-3008-3000	12
*	A7	AAX67950 Circuit Board	MIX	シ ー ト M I X	SVC-YA020C-MIXER	
	A8	-- Heat Sink		放 熱 器	(AAX68550) 5400-9651-0	
*	A9	AAX67940 Circuit Board	AMP	シ ー ト A M P	J,U SVC-YA020C-AMP	
*	A9	AAX71140 Circuit Board	AMP	シ ー ト A M P	H,B,A,O SVC-YA021C-AMP	
*	A10	AAX68390 Rear Panel		リアパネル印刷品	J 1405-5104-0	
*	A10	AAX68400 Rear Panel		リアパネル印刷品	U 1405-5102-0	
*	A10	AAX68380 Rear Panel		リアパネル印刷品	H,H,B 1405-5103-0	
*	A10	AAX68360 Rear Panel		リアパネル印刷品	A 1405-5105-0	
*	A10	AAX68370 Rear Panel		リアパネル印刷品	CHN,O 1405-5108-0	
*	A11	AAX67930 Circuit Board	AC INLET	シ ー ト A C I N L E T	SVC-YA022C-INLET	
*	A12	AAX67960 Circuit Board	SW	シ ー ト S W	J SVC-YA022C-SW	
*	A12	AAX71150 Circuit Board	SW	シ ー ト S W	U SVC-YA020C-SW	
*	A12	AAX71160 Circuit Board	SW	シ ー ト S W	H,B,A,O SVC-YA021C-SW	
*	A13	AAX67470 Circuit Board	INPUT	シ ー ト I N P U T	SVC-YA020C-INPUT	
*	A14	AAX66910 Insulation Sheet	T-400 25x20mm	放 熱 シ ー ト	3100-8050-0	8
*	A15	AAX64950 Power Switch Knob		P S W ノ ブ	POWER ON/OFF 2447-0101-0	
	A16	-- Bracket AC Jack Support		ブラケット/ACジャック	(AAX68210) 4135-5711-0	
*	A17	AAX66680 Knob Rotation		ローテーションノブ	CUTOFF FREQ./LEVEL 2447-0501-0	2
*	A18	AAX67540 Cord Holder		インシュロックタイ	6360-0011-0	4

*: New Parts

RANK: Japan only

■ ELECTRICAL PARTS (電気部品)

REF. NO.	PART NO.	DESCRIPTION	部 品 名	REMARKS	QTY	RANK
		ELECTRICAL PARTS	電 気 部 品	MSR800W		
*		AAX67470 Circuit Board	シ ー ト I N P U T	SVC-YA020C-INPUT		
*		AAX67950 Circuit Board	シ ー ト M I X	SVC-YA020C-MIXER		
*		AAX67940 Circuit Board	シ ー ト A M P	SVC-YA020C-AMP	J, U	
*		AAX71140 Circuit Board	シ ー ト A M P	SVC-YA021C-AMP	H, B, A, O	
*		AAX67930 Circuit Board	シ ー ト A C I N L E T	SVC-YA022C-INLET		
*		AAX67960 Circuit Board	シ ー ト S W	SVC-YA022C-SW	J	
*		AAX71150 Circuit Board	シ ー ト S W	SVC-YA020C-SW	U	
*		AAX71160 Circuit Board	シ ー ト S W	SVC-YA021C-SW	H, B, A, O	
*		AAX67440 Circuit Board	シ ー ト H A R M	SVC-YA022C-HARM	J	
*		AAX67470 Circuit Board	シ ー ト I N P U T	SVC-YA020C-INPUT		
* C102	AAX65040	Electrolytic Cap.	ケ ミ コ ン	157E-107M-K-LUG		
* C103	AAX68060	Ceramic Capacitor	セ ラ コ ン	150F-330J-K-GG		
* C106	AAX68060	Ceramic Capacitor	セ ラ コ ン	150F-330J-K-GG		
* C107	AAX65040	Electrolytic Cap.	ケ ミ コ ン	157E-107M-K-LUG		
* C109	AAX68340	Mylar Capacitor	マ イ ラ ー コ ン	153H-683J-K-OSH		
* C110	AAX68340	Mylar Capacitor	マ イ ラ ー コ ン	153H-683J-K-OSH		
* C111	AAX68310	Mylar Capacitor	マ イ ラ ー コ ン	153F-684J-K-MTH		
* C112	AAX68070	Ceramic Capacitor	セ ラ コ ン	150F-560J-K-JE		
* C113	AAX68040	Ceramic Capacitor	セ ラ コ ン	150F-221J-K-OF		
* C114	AAX68070	Ceramic Capacitor	セ ラ コ ン	150F-560J-K-JE		
* -116	AAX68070	Ceramic Capacitor	セ ラ コ ン	150F-560J-K-JE		
* C117	AAX68040	Ceramic Capacitor	セ ラ コ ン	150F-221J-K-OF		
* C118	AAX65040	Electrolytic Cap.	ケ ミ コ ン	157E-107M-K-LUG		
* C119	AAX65060	Electrolytic Cap.	ケ ミ コ ン	157F-106M-K-IUG		
* C120	AAX68040	Ceramic Capacitor	セ ラ コ ン	150F-221J-K-OF		
* C121	AAX68280	Mylar Capacitor	マ イ ラ ー コ ン	153F-155J-K-SRB		
* C122	AAX68270	Mylar Capacitor	マ イ ラ ー コ ン	153F-154J-K-NLM		
* C123	AAX68270	Mylar Capacitor	マ イ ラ ー コ ン	153F-154J-K-NLM		
* C124	AAX65040	Electrolytic Cap.	ケ ミ コ ン	157E-107M-K-LUG		
* C125	AAX68060	Ceramic Capacitor	セ ラ コ ン	150F-330J-K-GG		
* C127	AAX65040	Electrolytic Cap.	ケ ミ コ ン	157E-107M-K-LUG		
* C129	AAX68060	Ceramic Capacitor	セ ラ コ ン	150F-330J-K-GG		
* C131	AAX68340	Mylar Capacitor	マ イ ラ ー コ ン	153H-683J-K-OSH		
* C132	AAX68340	Mylar Capacitor	マ イ ラ ー コ ン	153H-683J-K-OSH		
* C133	AAX68310	Mylar Capacitor	マ イ ラ ー コ ン	153F-684J-K-MTH		
* C134	AAX68030	Ceramic Capacitor	セ ラ コ ン	150F-103K-K-11		
* -145	AAX68030	Ceramic Capacitor	セ ラ コ ン	150F-103K-K-11		
* C146	AAX65060	Electrolytic Cap.	ケ ミ コ ン	157F-106M-K-IUG		
* C147	AAX65060	Electrolytic Cap.	ケ ミ コ ン	157F-106M-K-IUG		
* C148	AAX68030	Ceramic Capacitor	セ ラ コ ン	150F-103K-K-11		
CN103	--	Connector Assembly	束 線	7012-6973-0		
* D105	AAX68100	Diode	ダ イ オ ー ド	4840-0990-2		
* D106	AAX68100	Diode	ダ イ オ ー ド	4840-0990-2		
* D107	AAX68080	Diode	ダ イ オ ー ド	4804-1480-C		
* -114	AAX68080	Diode	ダ イ オ ー ド	4804-1480-C		
* IC101	AAX67460	IC	I C	OP AMP 3130-5260-0		
* IC102	AAX64880	IC	I C	OP AMP 3131-8400-0		
* IC103	AAX67450	IC	I C	OP AMP 3130-4080-0		
* IC104	AAX64880	IC	I C	OP AMP 3131-8400-0		
* IC105	AAX67460	IC	I C	OP AMP 3130-5260-0		
* JK102	AAX65000	XLR Connector	キャノンコネクタ	OUTPUT HIGH PASS A 2113-1698-0		
* JK103	AAX65000	XLR Connector	キャノンコネクタ	THRU A 2113-1698-0		
* JK104	AAX64990	XLR Connector	キャノンコネクタ	INPUT A 2113-1337-1		
* JK105	AAX65000	XLR Connector	キャノンコネクタ	THRU B 2113-1698-0		
* JK106	AAX64990	XLR Connector	キャノンコネクタ	INPUT B 2113-1337-1		
* JK107	AAX65000	XLR Connector	キャノンコネクタ	OUTPUT HIGH PASS B 2113-1698-0		
* Q101	AAX68170	Transistor	トランジスタ	4860-0770-K		
* -104	AAX68170	Transistor	トランジスタ	4860-0770-K		
* Q105	AAX66210	Transistor	トランジスタ	4860-0650-K		
* Q106	AAX66170	Transistor	トランジスタ	4855-395F-K		
* Q107	AAX66150	Transistor	トランジスタ	4851-993F-K		
* R101	AAX67870	Carbon Resistor	カーボン抵抗	4715-750A-C		
* R102	AAX67670	Carbon Resistor	カーボン抵抗	4715-183A-C		

*: New Parts

RANK: Japan only

REF NO.	PART NO.	DESCRIPTION	部 品 名	REMARKS	QTY	RANK
* R103	AA67690	Carbon Resistor	20K 1/4W 1%	力 ー ボ ン 抵 抗	4715-203A-C	
* R104	AA67570	Carbon Resistor	10K 1/4W 1%	力 ー ボ ン 抵 抗	4715-103A-C	
* R105	AA67580	Carbon Resistor	100K 1/4W 1%	力 ー ボ ン 抵 抗	4715-104A-C	
* R106	AA67690	Carbon Resistor	20K 1/4W 1%	力 ー ボ ン 抵 抗	4715-203A-C	
* R107	AA67670	Carbon Resistor	18K 1/4W 1%	力 ー ボ ン 抵 抗	4715-183A-C	
* R108	AA67870	Carbon Resistor	75 1/4W 1%	力 ー ボ ン 抵 抗	4715-750A-C	
* R109	AA67580	Carbon Resistor	100K 1/4W 1%	力 ー ボ ン 抵 抗	4715-104A-C	
* R110	AA67570	Carbon Resistor	10K 1/4W 1%	力 ー ボ ン 抵 抗	4715-103A-C	
* R111	AA67570	Carbon Resistor	10K 1/4W 1%	力 ー ボ ン 抵 抗	4715-103A-C	
* R112	AA67590	Carbon Resistor	11K 1/4W 1%	力 ー ボ ン 抵 抗	4715-113A-C	
* R113	AA67730	Carbon Resistor	220K 1/4W 1%	力 ー ボ ン 抵 抗	4715-224A-C	
* R115	AA67610	Carbon Resistor	12K 1/4W 1%	力 ー ボ ン 抵 抗	4715-123A-C	
* R116	AA67800	Carbon Resistor	47K 1/4W 1%	力 ー ボ ン 抵 抗	4715-473A-C	
* R117	AA67740	Carbon Resistor	2.4K 1/4W 1%	力 ー ボ ン 抵 抗	4715-242A-C	
* R118	AA67880	Carbon Resistor	7.5K 1/4W 1%	力 ー ボ ン 抵 抗	4715-752A-C	
* R119	AA67610	Carbon Resistor	12K 1/4W 1%	力 ー ボ ン 抵 抗	4715-123A-C	
* R120	AA67610	Carbon Resistor	12K 1/4W 1%	力 ー ボ ン 抵 抗	4715-123A-C	
* R121	AA67880	Carbon Resistor	7.5K 1/4W 1%	力 ー ボ ン 抵 抗	4715-752A-C	
* R122	AA67610	Carbon Resistor	12K 1/4W 1%	力 ー ボ ン 抵 抗	4715-123A-C	
* R123	AA67610	Carbon Resistor	12K 1/4W 1%	力 ー ボ ン 抵 抗	4715-123A-C	
* R124	AA67880	Carbon Resistor	7.5K 1/4W 1%	力 ー ボ ン 抵 抗	4715-752A-C	
* R125	AA67880	Carbon Resistor	7.5K 1/4W 1%	力 ー ボ ン 抵 抗	4715-752A-C	
* R128	AA67570	Carbon Resistor	10K 1/4W 1%	力 ー ボ ン 抵 抗	4715-103A-C	
* R129	AA67570	Carbon Resistor	10K 1/4W 1%	力 ー ボ ン 抵 抗	4715-103A-C	
* R130	AA67580	Carbon Resistor	100K 1/4W 1%	力 ー ボ ン 抵 抗	4715-104A-C	
* -133	AA67580	Carbon Resistor	100K 1/4W 1%	力 ー ボ ン 抵 抗	4715-104A-C	
* R134	AA67810	Carbon Resistor	470K 1/4W 1%	力 ー ボ ン 抵 抗	4715-474A-C	
* R135	AA67800	Carbon Resistor	47K 1/4W 1%	力 ー ボ ン 抵 抗	4715-473A-C	
* R136	AA67800	Carbon Resistor	47K 1/4W 1%	力 ー ボ ン 抵 抗	4715-473A-C	
* R137	AA67570	Carbon Resistor	10K 1/4W 1%	力 ー ボ ン 抵 抗	4715-103A-C	
* R138	AA67780	Carbon Resistor	4.3K 1/4W 1%	力 ー ボ ン 抵 抗	4715-432A-C	
* R139	AA67900	Carbon Resistor	82K 1/4W 1%	力 ー ボ ン 抵 抗	4715-823A-C	
* R140	AA67720	Carbon Resistor	22K 1/4W 1%	力 ー ボ ン 抵 抗	4715-223A-C	
* R141	AA67650	Carbon Resistor	18 1/4W 1%	力 ー ボ ン 抵 抗	4715-180A-C	
* R142	AA67580	Carbon Resistor	100K 1/4W 1%	力 ー ボ ン 抵 抗	4715-104A-C	
* R143	AA67870	Carbon Resistor	75 1/4W 1%	力 ー ボ ン 抵 抗	4715-750A-C	
* R144	AA67670	Carbon Resistor	18K 1/4W 1%	力 ー ボ ン 抵 抗	4715-183A-C	
* R145	AA67690	Carbon Resistor	20K 1/4W 1%	力 ー ボ ン 抵 抗	4715-203A-C	
* R146	AA67570	Carbon Resistor	10K 1/4W 1%	力 ー ボ ン 抵 抗	4715-103A-C	
* R147	AA67570	Carbon Resistor	10K 1/4W 1%	力 ー ボ ン 抵 抗	4715-103A-C	
* R148	AA67690	Carbon Resistor	20K 1/4W 1%	力 ー ボ ン 抵 抗	4715-203A-C	
* R149	AA67870	Carbon Resistor	75 1/4W 1%	力 ー ボ ン 抵 抗	4715-750A-C	
* R150	AA67580	Carbon Resistor	100K 1/4W 1%	力 ー ボ ン 抵 抗	4715-104A-C	
* R151	AA67670	Carbon Resistor	18K 1/4W 1%	力 ー ボ ン 抵 抗	4715-183A-C	
* R152	AA67570	Carbon Resistor	10K 1/4W 1%	力 ー ボ ン 抵 抗	4715-103A-C	
* R153	AA67590	Carbon Resistor	11K 1/4W 1%	力 ー ボ ン 抵 抗	4715-113A-C	
* R154	AA67730	Carbon Resistor	220K 1/4W 1%	力 ー ボ ン 抵 抗	4715-224A-C	
* R156	AA67800	Carbon Resistor	47K 1/4W 1%	力 ー ボ ン 抵 抗	4715-473A-C	
* R157	AA67610	Carbon Resistor	12K 1/4W 1%	力 ー ボ ン 抵 抗	4715-123A-C	
* R158	AA67740	Carbon Resistor	2.4K 1/4W 1%	力 ー ボ ン 抵 抗	4715-242A-C	
* R159	AA67570	Carbon Resistor	10K 1/4W 1%	力 ー ボ ン 抵 抗	4715-103A-C	
* R160	AA67570	Carbon Resistor	10K 1/4W 1%	力 ー ボ ン 抵 抗	4715-103A-C	
*	AA67950	Circuit Board	MIX	シ ー ト M I X	SVC-YA020C-MIXER	
*	AA65220	Support Pole-LED		サ ポ ー ト	4155-1051-0	2
* C148	AA65600	Ceramic Capacitor	100P 500V K	セ ラ コ ン	150L-101K-K-1G	
* C149	AA68280	Mylar Capacitor	1.5 50V J	マ イ ラ ー コ ン	153F-155J-K-SRB	
* C150	AA66560	Mylar Capacitor	0.1 100V K	マ イ ラ ー コ ン	153H-104K-K-QUA	
* C151	AA68260	Mylar Capacitor	0.1 50V J	マ イ ラ ー コ ン	153F-104J-K-NSM	
* C152	AA68320	Mylar Capacitor	0.18 100V J	マ イ ラ ー コ ン	153H-184J-K-MOH	
* C153	AA68350	Mylar Capacitor	0.082 100V J	マ イ ラ ー コ ン	153H-823J-K-PSH	
* C154	AA68330	Mylar Capacitor	5600P 100V J	マ イ ラ ー コ ン	153H-562J-K-JNH	
* C155	AA65060	Electrolytic Cap.	10 50V 20%	ケ ミ コ ン	157F-106M-K-IUG	
* C156	AA68040	Ceramic Capacitor	220P 50V J	セ ラ コ ン	150F-221J-K-OF	
* C157	AA65060	Electrolytic Cap.	10 50V 20%	ケ ミ コ ン	157F-106M-K-IUG	
* C158	AA66560	Mylar Capacitor	0.1 100V K	マ イ ラ ー コ ン	153H-104K-K-QUA	
* C159	AA66560	Mylar Capacitor	0.1 100V K	マ イ ラ ー コ ン	153H-104K-K-QUA	
* C160	AA68030	Ceramic Capacitor	0.01 50V K	セ ラ コ ン	150F-103K-K-11	
* -167	AA68030	Ceramic Capacitor	0.01 50V K	セ ラ コ ン	150F-103K-K-11	
* C168	AA68350	Mylar Capacitor	0.082 100V J	マ イ ラ ー コ ン	153H-823J-K-PSH	

*: New Parts

RANK: Japan only

REF NO.	PART NO.	DESCRIPTION	部 品 名	REMARKS	QTY	RANK
* C170	AA68050	Ceramic Capacitor	2200P 50V K	セラコン	150F-222K-K-II	
* C401	AA65060	Electrolytic Cap.	10 50V 20%	ケミコン	157F-106M-K-IUG	
* C402	AA68000	Ceramic Capacitor	100P 50V J	セラコン	150F-101J-K-IF	
* C403	AA65050	Electrolytic Cap.	22 25V 20%	ケミコン	157E-226M-K-IUG	
* C404	AA68300	Mylar Capacitor	0.033 50V J	マイラーコン	153F-333J-K-MS	
* CN104	AA67920	Connector	JM24182-4P WAFER	コネクタ	2101-9130-0	
CN105	---	Connector Assembly	6P P=2.54 #22 L=80	東線	7012-6972-0	
CN106	---	Connector Assembly	2P P=2.54 #22 L=250	東線	7012-6967-0	
* D401	AA68100	Diode	1SS133T-72 AT	ダイオード	4840-0990-2	
* IC106	AA64880	IC	NJM2068L	IC	OP AMP 3131-8400-0	
* -109	AA64880	IC	NJM2068L	IC	OP AMP 3131-8400-0	
* LD101	AA64910	LED	SC 3.1X3.8 L0.4RD	LED	PEAK/LIMIT 3700-1530-R	
* LD102	AA64920	LED	SLR342-MG3F GN	LED	POWER 3700-2570-G	
* Q401	AA68150	Transistor	DTA114ESA	トランジスタ	485A-114E-K	
* Q402	AA68160	Transistor	DTC114ES	トランジスタ	485C-114E-K	
* Q406	AA66200	Transistor	2SK246	トランジスタ	485K-246G-K	
* Q407	AA66200	Transistor	2SK246	トランジスタ	485K-246G-K	
* R161	AA67770	Carbon Resistor	3.3K 1/4W 1%	カーボン抵抗	4715-332A-C	
* R162	AA67690	Carbon Resistor	20K 1/4W 1%	カーボン抵抗	4715-203A-C	
* R163	AA67660	Carbon Resistor	1.8K 1/4W 1%	カーボン抵抗	4715-182A-C	
* R164	AA67880	Carbon Resistor	7.5K 1/4W 1%	カーボン抵抗	4715-752A-C	
* R165	AA67560	Carbon Resistor	1K 1/4W 1%	カーボン抵抗	4715-102A-C	
* R166	AA67570	Carbon Resistor	10K 1/4W 1%	カーボン抵抗	4715-103A-C	
* R167	AA67620	Carbon Resistor	120K 1/4W 1%	カーボン抵抗	4715-124A-C	
* R168	AA67860	Carbon Resistor	680 1/4W 1%	カーボン抵抗	4715-681A-C	
* R169	AA67630	Carbon Resistor	15K 1/4W 1%	カーボン抵抗	4715-153A-C	
* R170	AA67630	Carbon Resistor	15K 1/4W 1%	カーボン抵抗	4715-153A-C	
* R171	AA67570	Carbon Resistor	10K 1/4W 1%	カーボン抵抗	4715-103A-C	
* R172	AA67820	Carbon Resistor	5.1K 1/4W 1%	カーボン抵抗	4715-512A-C	
* R173	AA67720	Carbon Resistor	22K 1/4W 1%	カーボン抵抗	4715-223A-C	
* R174	AA67580	Carbon Resistor	100K 1/4W 1%	カーボン抵抗	4715-104A-C	
* R176	AA67570	Carbon Resistor	10K 1/4W 1%	カーボン抵抗	4715-103A-C	
* R177	AA67570	Carbon Resistor	10K 1/4W 1%	カーボン抵抗	4715-103A-C	
* R178	AA67820	Carbon Resistor	5.1K 1/4W 1%	カーボン抵抗	4715-512A-C	
* R179	AA67720	Carbon Resistor	22K 1/4W 1%	カーボン抵抗	4715-223A-C	
* R180	AA67720	Carbon Resistor	22K 1/4W 1%	カーボン抵抗	4715-223A-C	
* R181	AA67790	Carbon Resistor	4.7K 1/4W 1%	カーボン抵抗	4715-472A-C	
* R182	AA67650	Carbon Resistor	18 1/4W 1%	カーボン抵抗	4715-180A-C	
* R183	AA67570	Carbon Resistor	10K 1/4W 1%	カーボン抵抗	4715-103A-C	
* R184	AA67570	Carbon Resistor	10K 1/4W 1%	カーボン抵抗	4715-103A-C	
* R185	AA67710	Carbon Resistor	2.2K 1/4W 1%	カーボン抵抗	4715-222A-C	
* R186	AA67710	Carbon Resistor	2.2K 1/4W 1%	カーボン抵抗	4715-222A-C	
* R192	AA67560	Carbon Resistor	1K 1/4W 1%	カーボン抵抗	4715-102A-C	
* R193	AA67560	Carbon Resistor	1K 1/4W 1%	カーボン抵抗	4715-102A-C	
* R401	AA67800	Carbon Resistor	47K 1/4W 1%	カーボン抵抗	4715-473A-C	
* R402	AA67600	Carbon Resistor	120 1/4W 1%	カーボン抵抗	4715-121A-C	
* R403	AA67700	Carbon Resistor	220 1/4W 1%	カーボン抵抗	4715-221A-C	
* R404	AA67570	Carbon Resistor	10K 1/4W 1%	カーボン抵抗	4715-103A-C	
* R405	AA67800	Carbon Resistor	47K 1/4W 1%	カーボン抵抗	4715-473A-C	
* R406	AA67650	Carbon Resistor	18 1/4W 1%	カーボン抵抗	4715-180A-C	
* R407	AA67890	Carbon Resistor	75K 1/4W 1%	カーボン抵抗	4715-753A-C	
* R408	AA67570	Carbon Resistor	10K 1/4W 1%	カーボン抵抗	4715-103A-C	
* R409	AA67710	Carbon Resistor	2.2K 1/4W 1%	カーボン抵抗	4715-222A-C	
* R410	AA67580	Carbon Resistor	100K 1/4W 1%	カーボン抵抗	4715-104A-C	
* SW101	AA67990	Slide Switch	2P2T L=14 16.5x7.2	スライドSW	PHASE (NORM/REV) 5200-4903-0	
* VR101	AA68220	Rotary Variable Resistor	20Kx2 RK11K12006	ロータリーVR	CUTOFF FREQ. 4751-0956-0	
* VR102	AA68230	Rotary Variable Resistor	20KA RK09D1130	ロータリーVR	LEVEL 4751-0966-0	
*	AA67940	Circuit Board	AMP	シートAMP	J, U SVC-YA020C-AMP	
*	AA71140	Circuit Board	AMP	シートAMP	H, B, A, O SVC-YA021C-AMP	
*	AA66420	Fuse Holder		ヒューズホルダ	4132-1011-0	4
* C201	AA65100	Electrolytic Cap.	4.7 100V 20%	ケミコン	157H-475M-K-IUG	
* C202	AA65100	Electrolytic Cap.	4.7 100V 20%	ケミコン	157H-475M-K-IUG	
* C203	AA65050	Electrolytic Cap.	22 25V 20%	ケミコン	157E-226M-K-IUG	
* C204	AA68340	Mylar Capacitor	0.068 100V J	マイラーコン	153H-683J-K-OSH	
* C205	AA65040	Electrolytic Cap.	100 25V 20%	ケミコン	157E-107M-K-IUG	
* C206	AA65610	Mica Capacitor	22P 500V J	マイカコン	150L-220J-K-OMNS	
* C207	AA68290	Mylar Capacitor	2200P 50V J	マイラーコン	153F-222J-K-IM	
* C208	AA68030	Ceramic Capacitor	0.01 50V K	セラコン	150F-103K-K-II	
* C209	AA65610	Mica Capacitor	22P 500V J	マイカコン	150L-220J-K-OMNS	

*: New Parts

RANK: Japan only

REF NO.	PART NO.	DESCRIPTION	部 品 名	REMARKS	QTY	RANK
*	C210	AAX65610 Mica Capacitor	22P 500V J	マ イ カ コ ン	150L-220J-K-OMNS	
*	C211	AAX65060 Electrolytic Cap.	10 50V 20%	ケ ミ コ ン	157F-106M-K-IUG	
*	C212	AAX65100 Electrolytic Cap.	4.7 100V 20%	ケ ミ コ ン	157H-475M-K-IUG	
*	C213	AAX65100 Electrolytic Cap.	4.7 100V 20%	ケ ミ コ ン	157H-475M-K-IUG	
*	C214	AAX65590 Ceramic Capacitor	10P 500V J	セ ラ コ ン	150L-100J-K-IG	
*	C215	AAX65590 Ceramic Capacitor	10P 500V J	セ ラ コ ン	150L-100J-K-IG	
*	C216	AAX65100 Electrolytic Cap.	4.7 100V 20%	ケ ミ コ ン	157H-475M-K-IUG	
*	C217	AAX65600 Ceramic Capacitor	100P 500V K	セ ラ コ ン	150L-101K-K-IG	
*	C218	AAX66580 Mylar Capacitor	3.3 250V K	マ イ ラ ー コ ン	153R-335K-5-\$7	
*	C219	AAX65100 Electrolytic Cap.	4.7 100V 20%	ケ ミ コ ン	157H-475M-K-IUG	
*	C220	AAX65620 Ceramic Capacitor	2200P 500V 20%	セ ラ コ ン	150L-222M-K-LG	
*	C221	AAX65090 Electrolytic Cap.	100 100V 20%	ケ ミ コ ン	157H-107M-K-S9G	
*	C222	AAX65100 Electrolytic Cap.	4.7 100V 20%	ケ ミ コ ン	157H-475M-K-IUG	
*	C223	AAX65100 Electrolytic Cap.	4.7 100V 20%	ケ ミ コ ン	157H-475M-K-IUG	
*	C224	AAX65050 Electrolytic Cap.	22 25V 20%	ケ ミ コ ン	157E-226M-K-IUG	
*	C225	AAX68340 Mylar Capacitor	0.068 100V J	マ イ ラ ー コ ン	153H-683J-K-OSH	
*	C226	AAX65040 Electrolytic Cap.	100 25V 20%	ケ ミ コ ン	157E-107M-K-LUG	
*	C227	AAX65610 Mica Capacitor	22P 500V J	マ イ カ コ ン	150L-220J-K-OMNS	
*	C228	AAX68290 Mylar Capacitor	2200P 50V J	マ イ ラ ー コ ン	153F-222J-K-1M	
*	C229	AAX68030 Ceramic Capacitor	0.01 50V K	セ ラ コ ン	150F-103K-K-1I	
*	C230	AAX65610 Mica Capacitor	22P 500V J	マ イ カ コ ン	150L-220J-K-OMNS	
*	C231	AAX65610 Mica Capacitor	22P 500V J	マ イ カ コ ン	150L-220J-K-OMNS	
*	C232	AAX65060 Electrolytic Cap.	10 50V 20%	ケ ミ コ ン	157F-106M-K-IUG	
*	C233	AAX65100 Electrolytic Cap.	4.7 100V 20%	ケ ミ コ ン	157H-475M-K-IUG	
*	C234	AAX65100 Electrolytic Cap.	4.7 100V 20%	ケ ミ コ ン	157H-475M-K-IUG	
*	C235	AAX65590 Ceramic Capacitor	10P 500V J	セ ラ コ ン	150L-100J-K-IG	
*	C236	AAX65590 Ceramic Capacitor	10P 500V J	セ ラ コ ン	150L-100J-K-IG	
*	C237	AAX65600 Ceramic Capacitor	100P 500V K	セ ラ コ ン	150L-101K-K-IG	
*	C238	AAX65100 Electrolytic Cap.	4.7 100V 20%	ケ ミ コ ン	157H-475M-K-IUG	
*	C239	AAX66580 Mylar Capacitor	3.3 250V K	マ イ ラ ー コ ン	153R-335K-5-\$7	
*	C240	AAX65100 Electrolytic Cap.	4.7 100V 20%	ケ ミ コ ン	157H-475M-K-IUG	
*	C241	AAX65620 Ceramic Capacitor	2200P 500V 20%	セ ラ コ ン	150L-222M-K-LG	
*	C242	AAX65090 Electrolytic Cap.	100 100V 20%	ケ ミ コ ン	157H-107M-K-S9G	
*	C243	AAX65060 Electrolytic Cap.	10 50V 20%	ケ ミ コ ン	157F-106M-K-IUG	
*	C244	AAX68020 Ceramic Capacitor	1000P 50V K	セ ラ コ ン	150F-102K-K-JE	
*	C244	AAX68010 Ceramic Capacitor	1000P 50V K	セ ラ コ ン	150F-102K-K-IE	
*	C245	AAX65030 Electrolytic Cap.	470 10V 20%	ケ ミ コ ン	157C-477M-K-OWG	
*	C246	AAX65080 Electrolytic Cap.	47 50V 20%	ケ ミ コ ン	157F-476M-K-LUG	
*	C247	AAX65060 Electrolytic Cap.	10 50V 20%	ケ ミ コ ン	157F-106M-K-IUG	
*	C248	AAX65060 Electrolytic Cap.	10 50V 20%	ケ ミ コ ン	157F-106M-K-IUG	
*	C249	AAX65070 Electrolytic Cap.	4.7 50V 20%	ケ ミ コ ン	157F-475M-K-IUG	
*	C250	AAX65080 Electrolytic Cap.	47 50V 20%	ケ ミ コ ン	157F-476M-K-LUG	
*	C251	AAX65080 Electrolytic Cap.	47 50V 20%	ケ ミ コ ン	157F-476M-K-LUG	
*	C252	AAX65120 Electrolytic Cap.	1000 35V 20%	ケ ミ コ ン	157Q-108M-5-X9M	
*	C253	AAX65120 Electrolytic Cap.	1000 35V 20%	ケ ミ コ ン	157Q-108M-5-X9M	
*	C254	AAX66560 Mylar Capacitor	0.1 100V K	マ イ ラ ー コ ン	153H-104K-K-QUA	
*	C255	AAX66560 Mylar Capacitor	0.1 100V K	マ イ ラ ー コ ン	153H-104K-K-QUA	
*	C256	AAX65110 Electrolytic Cap.	6800 100V 20%	ケ ミ コ ン	157H-688M-5-^^J	
*	C257	AAX65110 Electrolytic Cap.	6800 100V 20%	ケ ミ コ ン	157H-688M-5-^^J	
*	C258	AAX66570 Mylar Capacitor	0.33 250V K	マ イ ラ ー コ ン	153R-334K-5-WWH	
*	C259	AAX66570 Mylar Capacitor	0.33 250V K	マ イ ラ ー コ ン	153R-334K-5-WWH	
*	C260	AAX68030 Ceramic Capacitor	0.01 50V K	セ ラ コ ン	150F-103K-K-1I	
*	C261	AAX68030 Ceramic Capacitor	0.01 50V K	セ ラ コ ン	150F-103K-K-1I	
*	C263	AAX66560 Mylar Capacitor	0.1 100V K	マ イ ラ ー コ ン	153H-104K-K-QUA	
*	-266	AAX66560 Mylar Capacitor	0.1 100V K	マ イ ラ ー コ ン	153H-104K-K-QUA	
*	CN201	AAX65190 Connector	JM24182-6P WAFER	コ ネ ク タ ー	2101-9150-0	
*	CN202	AAX65150 Connector	WAFER 6PIN P=3.96mm	コ ネ ク タ ー	2101-3034-0	
*	CN203	AAX65160 Connector	WAFER 4PIN P=3.96mm	コ ネ ク タ ー	2101-3053-0	
*	CN204	AAX65180 Connector	JM24182-2P WAFER	コ ネ ク タ ー	2101-9120-0	
*	CN205	AAX65140 Connector	WAFER 2PIN P2.0 ST	コ ネ ク タ ー	2101-3007-0	
*	-207	AAX65140 Connector	WAFER 2PIN P2.0 ST	コ ネ ク タ ー	2101-3007-0	
*	D201	AAX68100 Diode	1SS133T-72 AT	ダ イ オ ード	4840-0990-2	
*	D202	AAX68100 Diode	1SS133T-72 AT	ダ イ オ ード	4840-0990-2	
*	D204	AAX68100 Diode	1SS133T-72 AT	ダ イ オ ード	4840-0990-2	
*	D205	AAX68100 Diode	1SS133T-72 AT	ダ イ オ ード	4840-0990-2	
*	D206	AAX68090 Diode	HSS82 AT	ダ イ オ ード	480S-S820-2	
*	D207	AAX68090 Diode	HSS82 AT	ダ イ オ ード	480S-S820-2	
*	D208	AAX68110 Diode	UF4003	ダ イ オ ード	4840-8520-2	
*	D209	AAX68110 Diode	UF4003	ダ イ オ ード	4840-8520-2	
*	D210	AAX65330 Diode	1N4004 AT	ダ イ オ ード	4804-0040-2	

*: New Parts

RANK: Japan only

REF NO.	PART NO.	DESCRIPTION	部 品 名	REMARKS	QTY	RANK
* D211	AAx65330	Diode	1N4004 AT	ダイオード	4804-0040-2	
* D212	AAx65390	Diode Stack	FMU-22U 10A 200V	ダイオードスタック	4840-9180-5	
* D213	AAx65330	Diode	1N4004 AT	ダイオード	4804-0040-2	
* D214	AAx68200	Ferrite Bead	26430000101	フェライトビーズ	1808-0670-0	
* D214	AAx65380	Diode Stack	FMG 22S	ダイオードスタック	4840-8120-0	
* D215	AAx68100	Diode	1SS133T-72 AT	ダイオード	4840-0990-2	
* -219	AAx68100	Diode	1SS133T-72 AT	ダイオード	4840-0990-2	
* D220	AAx68090	Diode	HSS82 AT	ダイオード	480S-S820-2	
* D221	AAx68090	Diode	HSS82 AT	ダイオード	480S-S820-2	
* D222	AAx68110	Diode	UF4003	ダイオード	4840-8520-2	
* D223	AAx68110	Diode	UF4003	ダイオード	4840-8520-2	
* D224	AAx65330	Diode	1N4004 AT	ダイオード	4804-0040-2	
* D225	AAx65330	Diode	1N4004 AT	ダイオード	4804-0040-2	
* D226	AAx65390	Diode Stack	FMU-22U 10A 200V	ダイオードスタック	4840-9180-5	
* D227	AAx68200	Ferrite Bead	26430000101	フェライトビーズ	1808-0670-0	
* D227	AAx65380	Diode Stack	FMG 22S	ダイオードスタック	4840-8120-0	
* D228	AAx65330	Diode	1N4004 AT	ダイオード	4804-0040-2	
* D229	AAx68100	Diode	1SS133T-72 AT	ダイオード	4840-0990-2	
* D230	AAx65330	Diode	1N4004 AT	ダイオード	4804-0040-2	
* -237	AAx65330	Diode	1N4004 AT	ダイオード	4804-0040-2	
* D238	AAx65400	Diode Bridge	D10xB20 10A 200V	ダイオードブリッジ	480X-B200-5	
* DZ201	AAx68130	Zener Diode	6.8V 1W	ツェナーダイオード	4838-6V86-2	
* -204	AAx68130	Zener Diode	6.8V 1W	ツェナーダイオード	4838-6V86-2	
△ F201	AAx66410	Fuse	1A 250V 5x20mm	ヒューズ	J, U 5120-1070-0	
△ F201	AAx66380	Fuse	T1A 250V 5x20mm	ヒューズ	H, B, A, O 5120-1070-0	
△ F202	AAx66410	Fuse	1A 250V 5x20mm	ヒューズ	J, U 5120-1070-0	
△ F202	AAx66380	Fuse	T1A 250V 5x20mm	ヒューズ	H, B, A, O 5120-1070-0	
* IC201	AAx64890	IC	NJM7815FA	I	C REGULATOR +15V 4860-8650-0	
* IC202	AAx64900	IC	NJM7915FA	I	C REGULATOR -15V 4860-8660-0	
* L201	AAx66110	Choke Coil	4.7uH 20%	チョークコイル	1807-4R7M-S	
* L202	AAx66110	Choke Coil	4.7uH 20%	チョークコイル	1807-4R7M-S	
* L203	AAx65130	Coil	100uH 0.025 ohms	コイル	1806-3845-0	
* L204	AAx65130	Coil	100uH 0.025 ohms	コイル	1806-3845-0	
* Q201	AAx66210	Transistor	2SA970 GR	トランジスタ	4860-0650-K	
* Q202	AAx66220	Transistor	2SC1815 GR	トランジスタ	4860-0700-K	
* Q203	AAx66210	Transistor	2SA970 GR	トランジスタ	4860-0650-K	
* Q204	AAx66210	Transistor	2SA970 GR	トランジスタ	4860-0650-K	
* Q205	AAx66220	Transistor	2SC1815 GR	トランジスタ	4860-0700-K	
* Q206	AAx66220	Transistor	2SC1815 GR	トランジスタ	4860-0700-K	
* Q207	AAx66130	Transistor	2SA1015 GR	トランジスタ	4851-015G-K	
* Q208	AAx66140	Transistor	2SA1371 hfe100-200	トランジスタ	4851-371E-K	
* Q209	AAx66230	Transistor	2SC4793 100-320	トランジスタ	4860-1060-5	
* Q210	AAx66160	Transistor	2SC3468 hfe100-200	トランジスタ	4853-468E-K	
* Q211	AAx66160	Transistor	2SC3468 hfe100-200	トランジスタ	4853-468E-K	
* Q212	AAx66140	Transistor	2SA1371 hfe100-200	トランジスタ	4851-371E-K	
* Q213N	AAx66190	Transistor	2SC4883A FM20	トランジスタ	4858-83A0-5	
* Q213P	AAx66180	Transistor	2SA1859A FM20	トランジスタ	4858-59A0-5	
* Q214N	AAx66260	Transistor	2SC5200 T0-3P (L)	トランジスタ	4860-5050-5	
* Q214P	AAx66270	Transistor	2SA1943 T0-3P (L)	トランジスタ	4860-5060-5	
* Q215	AAx66160	Transistor	2SC3468 hfe100-200	トランジスタ	4853-468E-K	
* Q216N	AAx66190	Transistor	2SC4883A FM20	トランジスタ	4858-83A0-5	
* Q216P	AAx66180	Transistor	2SA1859A FM20	トランジスタ	4858-59A0-5	
* Q217N	AAx66260	Transistor	2SC5200 T0-3P (L)	トランジスタ	4860-5050-5	
* Q217P	AAx66270	Transistor	2SA1943 T0-3P (L)	トランジスタ	4860-5060-5	
* Q218N	AAx66190	Transistor	2SC4883A FM20	トランジスタ	4858-83A0-5	
* Q218P	AAx66180	Transistor	2SA1859A FM20	トランジスタ	4858-59A0-5	
* Q219N	AAx66260	Transistor	2SC5200 T0-3P (L)	トランジスタ	4860-5050-5	
* Q219P	AAx66270	Transistor	2SA1943 T0-3P (L)	トランジスタ	4860-5060-5	
* Q220	AAx66210	Transistor	2SA970 GR	トランジスタ	4860-0650-K	
* Q221	AAx66220	Transistor	2SC1815 GR	トランジスタ	4860-0700-K	
* Q222	AAx66210	Transistor	2SA970 GR	トランジスタ	4860-0650-K	
* Q223	AAx66210	Transistor	2SA970 GR	トランジスタ	4860-0650-K	
* Q224	AAx66220	Transistor	2SC1815 GR	トランジスタ	4860-0700-K	
* Q225	AAx66220	Transistor	2SC1815 GR	トランジスタ	4860-0700-K	
* Q226	AAx66130	Transistor	2SA1015 GR	トランジスタ	4851-015G-K	
* Q227	AAx66140	Transistor	2SA1371 hfe100-200	トランジスタ	4851-371E-K	
* Q228	AAx66230	Transistor	2SC4793 100-320	トランジスタ	4860-1060-5	
* Q229	AAx66160	Transistor	2SC3468 hfe100-200	トランジスタ	4853-468E-K	
* Q230	AAx66160	Transistor	2SC3468 hfe100-200	トランジスタ	4853-468E-K	
* Q231	AAx66140	Transistor	2SA1371 hfe100-200	トランジスタ	4851-371E-K	

*: New Parts

RANK: Japan only

REF NO.	PART NO.	DESCRIPTION		部 品 名	REMARKS	QTY	RANK
* Q232N	AA66190	Transistor	2SC4883A FM20	ト ラ ン ジ ス タ	4858-83A0-5		
* Q232P	AA66180	Transistor	2SA1859A FM20	ト ラ ン ジ ス タ	4858-59A0-5		
* Q233N	AA66260	Transistor	2SC5200 T0-3P (L)	ト ラ ン ジ ス タ	4860-5050-5		
* Q233P	AA66270	Transistor	2SA1943 T0-3P (L)	ト ラ ン ジ ス タ	4860-5060-5		
* Q234	AA66140	Transistor	2SA1371 hfe100-200	ト ラ ン ジ ス タ	4851-371E-K		
* Q235	AA66150	Transistor	2SA1993 hfe250-500	ト ラ ン ジ ス タ	4851-993F-K		
* Q236	AA66170	Transistor	2SC5395 hfe250-500	ト ラ ン ジ ス タ	4855-395F-K		
* -238	AA66170	Transistor	2SC5395 hfe250-500	ト ラ ン ジ ス タ	4855-395F-K		
* Q239	AA66150	Transistor	2SA1993 hfe250-500	ト ラ ン ジ ス タ	4851-993F-K		
* Q240	AA66160	Transistor	2SC3468 hfe100-200	ト ラ ン ジ ス タ	4853-468E-K		
* R201	AA67560	Carbon Resistor	1K 1/4W 1%	カ ー ボ ン 抵 抗	4715-102A-C		
* R202	AA67720	Carbon Resistor	22K 1/4W 1%	カ ー ボ ン 抵 抗	4715-223A-C		
* R203	AA67830	Carbon Resistor	560 1/4W 1%	カ ー ボ ン 抵 抗	4715-561A-C		
* R204	AA67830	Carbon Resistor	560 1/4W 1%	カ ー ボ ン 抵 抗	4715-561A-C		
* R205	AA67570	Carbon Resistor	10K 1/4W 1%	カ ー ボ ン 抵 抗	4715-103A-C		
* R206	AA67830	Carbon Resistor	560 1/4W 1%	カ ー ボ ン 抵 抗	4715-561A-C		
* R207	AA67830	Carbon Resistor	560 1/4W 1%	カ ー ボ ン 抵 抗	4715-561A-C		
* R208	AA67800	Carbon Resistor	47K 1/4W 1%	カ ー ボ ン 抵 抗	4715-473A-C		
* R209	AA67800	Carbon Resistor	47K 1/4W 1%	カ ー ボ ン 抵 抗	4715-473A-C		
* R210	AA67590	Carbon Resistor	11K 1/4W 1%	カ ー ボ ン 抵 抗	4715-113A-C		
* R211	AA67590	Carbon Resistor	11K 1/4W 1%	カ ー ボ ン 抵 抗	4715-113A-C		
* R212	AA67700	Carbon Resistor	200 1/4W 1%	カ ー ボ ン 抵 抗	4715-221A-C		
* R213	AA67680	Carbon Resistor	200 1/4W 1%	カ ー ボ ン 抵 抗	4715-201A-C		
* R214	AA67800	Carbon Resistor	47K 1/4W 1%	カ ー ボ ン 抵 抗	4715-473A-C		
* -217	AA67800	Carbon Resistor	47K 1/4W 1%	カ ー ボ ン 抵 抗	4715-473A-C		
* R218	AA67760	Carbon Resistor	330 1/4W 1%	カ ー ボ ン 抵 抗	4715-331A-C		
* R219	AA67760	Carbon Resistor	330 1/4W 1%	カ ー ボ ン 抵 抗	4715-331A-C		
* R220	AA68490	Flame Proof C. Resistor	220 1/4W 1% AT	不 燃 化 カ ー ボ ン 抵 抗	4715-221A-2-P		
* R221	AA67710	Carbon Resistor	2.2K 1/4W 1%	カ ー ボ ン 抵 抗	4715-222A-C		
* R222	AA67760	Carbon Resistor	330 1/4W 1%	カ ー ボ ン 抵 抗	4715-331A-C		
* R223	AA67750	Carbon Resistor	270 1/4W 1%	カ ー ボ ン 抵 抗	4715-271A-C		
* R224	AA68490	Flame Proof C. Resistor	220 1/4W 1% AT	不 燃 化 カ ー ボ ン 抵 抗	4715-221A-2-P		
* R225	AA67800	Carbon Resistor	47K 1/4W 1%	カ ー ボ ン 抵 抗	4715-473A-C		
* -228	AA67800	Carbon Resistor	47K 1/4W 1%	カ ー ボ ン 抵 抗	4715-473A-C		
* R229	AA68520	Flame Proof C. Resistor	330 1/4W 1% AT	不 燃 化 カ ー ボ ン 抵 抗	4715-331A-2-P		
* R230	AA68520	Flame Proof C. Resistor	330 1/4W 1% AT	不 燃 化 カ ー ボ ン 抵 抗	4715-331A-2-P		
* R231	AA68460	Flame Proof C. Resistor	100 1/4W 1% AT	不 燃 化 カ ー ボ ン 抵 抗	4715-101A-2-P		
* -234	AA68460	Flame Proof C. Resistor	100 1/4W 1% AT	不 燃 化 カ ー ボ ン 抵 抗	4715-101A-2-P		
* R235	AA68530	Flame Proof C. Resistor	4.7 1/4W 1% AT	不 燃 化 カ ー ボ ン 抵 抗	4715-4R7A-2-P		
* R236	AA68530	Flame Proof C. Resistor	4.7 1/4W 1% AT	不 燃 化 カ ー ボ ン 抵 抗	4715-4R7A-2-P		
* R237	AA65310	Wire Wound Resistor	0.1 5W K	セ メ ン ト 抵 抗	474B-0R1K-5		
* R238	AA65310	Wire Wound Resistor	0.1 5W K	セ メ ン ト 抵 抗	474B-0R1K-5		
* R239	AA67840	Carbon Resistor	5.6K 1/4W 1%	カ ー ボ ン 抵 抗	4715-562A-C		
* R240	AA68480	Flame Proof C. Resistor	22 1/4W 1% AT	不 燃 化 カ ー ボ ン 抵 抗	4715-220A-2-P		
* R241	AA68500	Flame Proof C. Resistor	2.2K 1/4W 1% AT	不 燃 化 カ ー ボ ン 抵 抗	4715-222A-2-P		
* R242	AA68470	Flame Proof C. Resistor	150 1/4W 1% AT	不 燃 化 カ ー ボ ン 抵 抗	4715-151A-2-P		
* R243	AA68510	Flame Proof C. Resistor	2.2 1/4W 1% AT	不 燃 化 カ ー ボ ン 抵 抗	4715-2R2A-2-P		
* R244	AA68510	Flame Proof C. Resistor	2.2 1/4W 1% AT	不 燃 化 カ ー ボ ン 抵 抗	4715-2R2A-2-P		
* R245	AA68530	Flame Proof C. Resistor	4.7 1/4W 1% AT	不 燃 化 カ ー ボ ン 抵 抗	4715-4R7A-2-P		
* R246	AA68530	Flame Proof C. Resistor	4.7 1/4W 1% AT	不 燃 化 カ ー ボ ン 抵 抗	4715-4R7A-2-P		
* R247	AA68510	Flame Proof C. Resistor	2.2 1/4W 1% AT	不 燃 化 カ ー ボ ン 抵 抗	4715-2R2A-2-P		
* R248	AA68540	Flame Proof C. Resistor	680 1/4W 1% AT	不 燃 化 カ ー ボ ン 抵 抗	4715-681A-2-P		
* R249	AA67560	Carbon Resistor	1K 1/4W 1%	カ ー ボ ン 抵 抗	4715-102A-C		
* R250	AA67720	Carbon Resistor	22K 1/4W 1%	カ ー ボ ン 抵 抗	4715-223A-C		
* R251	AA67830	Carbon Resistor	560 1/4W 1%	カ ー ボ ン 抵 抗	4715-561A-C		
* R252	AA67830	Carbon Resistor	560 1/4W 1%	カ ー ボ ン 抵 抗	4715-561A-C		
* R253	AA67570	Carbon Resistor	10K 1/4W 1%	カ ー ボ ン 抵 抗	4715-103A-C		
* R254	AA67830	Carbon Resistor	560 1/4W 1%	カ ー ボ ン 抵 抗	4715-561A-C		
* R255	AA67830	Carbon Resistor	560 1/4W 1%	カ ー ボ ン 抵 抗	4715-561A-C		
* R256	AA67800	Carbon Resistor	47K 1/4W 1%	カ ー ボ ン 抵 抗	4715-473A-C		
* R257	AA67800	Carbon Resistor	47K 1/4W 1%	カ ー ボ ン 抵 抗	4715-473A-C		
* R258	AA67590	Carbon Resistor	11K 1/4W 1%	カ ー ボ ン 抵 抗	4715-113A-C		
* R259	AA67590	Carbon Resistor	11K 1/4W 1%	カ ー ボ ン 抵 抗	4715-113A-C		
* R260	AA67700	Carbon Resistor	200 1/4W 1%	カ ー ボ ン 抵 抗	4715-221A-C		
* R261	AA67680	Carbon Resistor	200 1/4W 1%	カ ー ボ ン 抵 抗	4715-201A-C		
* R262	AA67800	Carbon Resistor	47K 1/4W 1%	カ ー ボ ン 抵 抗	4715-473A-C		
* -265	AA67800	Carbon Resistor	47K 1/4W 1%	カ ー ボ ン 抵 抗	4715-473A-C		
* R266	AA67760	Carbon Resistor	330 1/4W 1%	カ ー ボ ン 抵 抗	4715-331A-C		
* R267	AA67760	Carbon Resistor	330 1/4W 1%	カ ー ボ ン 抵 抗	4715-331A-C		
* R268	AA68490	Flame Proof C. Resistor	220 1/4W 1% AT	不 燃 化 カ ー ボ ン 抵 抗	4715-221A-2-P		

*: New Parts

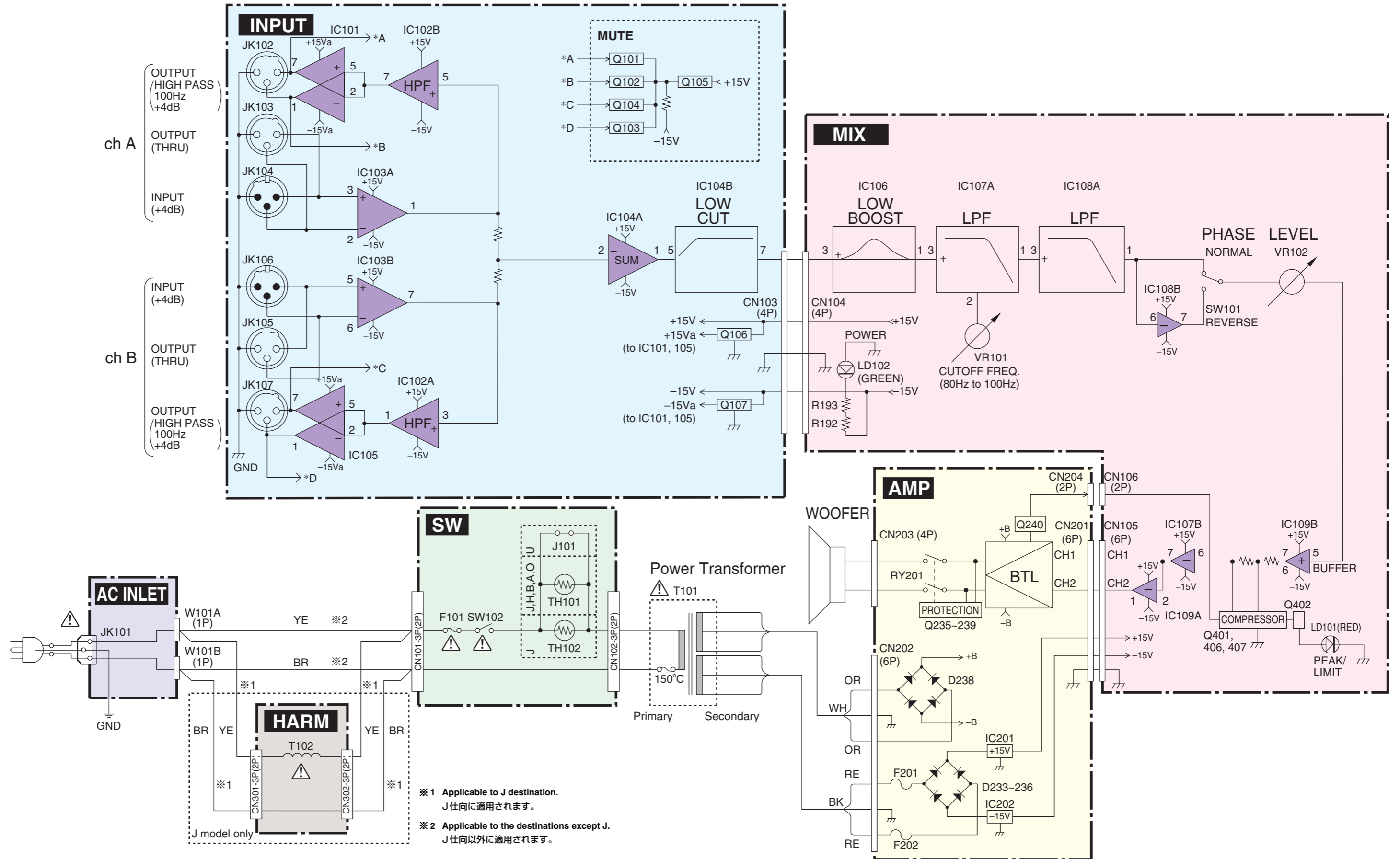
RANK: Japan only

REF NO.	PART NO.	DESCRIPTION	部 品 名	REMARKS	QTY	RANK
* R269	AA67710	Carbon Resistor	2.2K 1/4W 1%	カ ー ボ ン 抵 抗	4715-222A-C	
* R270	AA67760	Carbon Resistor	330 1/4W 1%	カ ー ボ ン 抵 抗	4715-331A-C	
* R271	AA67750	Carbon Resistor	270 1/4W 1%	カ ー ボ ン 抵 抗	4715-271A-C	
* R272	AA68490	Flame Proof C. Resistor	220 1/4W 1% AT	不 燃 化 カ ー ボ ン 抵 抗	4715-221A-2-P	
* R273	AA67800	Carbon Resistor	47K 1/4W 1%	カ ー ボ ン 抵 抗	4715-473A-C	
* -276	AA67800	Carbon Resistor	47K 1/4W 1%	カ ー ボ ン 抵 抗	4715-473A-C	
* R277	AA68520	Flame Proof C. Resistor	330 1/4W 1% AT	不 燃 化 カ ー ボ ン 抵 抗	4715-331A-2-P	
* R278	AA68520	Flame Proof C. Resistor	330 1/4W 1% AT	不 燃 化 カ ー ボ ン 抵 抗	4715-331A-2-P	
* R279	AA68460	Flame Proof C. Resistor	100 1/4W 1% AT	不 燃 化 カ ー ボ ン 抵 抗	4715-101A-2-P	
* -282	AA68460	Flame Proof C. Resistor	100 1/4W 1% AT	不 燃 化 カ ー ボ ン 抵 抗	4715-101A-2-P	
* R283	AA68530	Flame Proof C. Resistor	4.7 1/4W 1% AT	不 燃 化 カ ー ボ ン 抵 抗	4715-4R7A-2-P	
* R284	AA68530	Flame Proof C. Resistor	4.7 1/4W 1% AT	不 燃 化 カ ー ボ ン 抵 抗	4715-4R7A-2-P	
* R285	AA65310	Wire Wound Resistor	0.1 5W K	セ メ ン ト 抵 抗	474B-0R1K-5	
* R286	AA65310	Wire Wound Resistor	0.1 5W K	セ メ ン ト 抵 抗	474B-0R1K-5	
* R287	AA67840	Carbon Resistor	5.6K 1/4W 1%	カ ー ボ ン 抵 抗	4715-562A-C	
* R288	AA68480	Flame Proof C. Resistor	22 1/4W 1% AT	不 燃 化 カ ー ボ ン 抵 抗	4715-220A-2-P	
* R289	AA68500	Flame Proof C. Resistor	2.2K 1/4W 1% AT	不 燃 化 カ ー ボ ン 抵 抗	4715-222A-2-P	
* R290	AA68470	Flame Proof C. Resistor	150 1/4W 1% AT	不 燃 化 カ ー ボ ン 抵 抗	4715-151A-2-P	
* R291	AA68510	Flame Proof C. Resistor	2.2 1/4W 1% AT	不 燃 化 カ ー ボ ン 抵 抗	4715-2R2A-2-P	
* R292	AA68510	Flame Proof C. Resistor	2.2 1/4W 1% AT	不 燃 化 カ ー ボ ン 抵 抗	4715-2R2A-2-P	
* R293	AA68530	Flame Proof C. Resistor	4.7 1/4W 1% AT	不 燃 化 カ ー ボ ン 抵 抗	4715-4R7A-2-P	
* R294	AA68530	Flame Proof C. Resistor	4.7 1/4W 1% AT	不 燃 化 カ ー ボ ン 抵 抗	4715-4R7A-2-P	
* R295	AA68510	Flame Proof C. Resistor	2.2 1/4W 1% AT	不 燃 化 カ ー ボ ン 抵 抗	4715-2R2A-2-P	
* R296	AA68540	Flame Proof C. Resistor	680 1/4W 1% AT	不 燃 化 カ ー ボ ン 抵 抗	4715-681A-2-P	
* R297	AA67800	Carbon Resistor	47K 1/4W 1%	カ ー ボ ン 抵 抗	4715-473A-C	
* R298	AA67800	Carbon Resistor	47K 1/4W 1%	カ ー ボ ン 抵 抗	4715-473A-C	
* R299	AA67720	Carbon Resistor	22K 1/4W 1%	カ ー ボ ン 抵 抗	4715-223A-C	
* R300	AA67800	Carbon Resistor	47K 1/4W 1%	カ ー ボ ン 抵 抗	4715-473A-C	
* R301	AA67640	Carbon Resistor	150K 1/4W 1%	カ ー ボ ン 抵 抗	4715-154A-C	
* R302	AA67570	Carbon Resistor	10K 1/4W 1%	カ ー ボ ン 抵 抗	4715-103A-C	
* R303	AA67570	Carbon Resistor	10K 1/4W 1%	カ ー ボ ン 抵 抗	4715-103A-C	
* R304	AA67850	Carbon Resistor	56K 1/4W 1%	カ ー ボ ン 抵 抗	4715-563A-C	
* R305	AA67630	Carbon Resistor	15K 1/4W 1%	カ ー ボ ン 抵 抗	4715-153A-C	
* R306	AA68530	Flame Proof C. Resistor	4.7 1/4W 1% AT	不 燃 化 カ ー ボ ン 抵 抗	4715-4R7A-2-P	
* R307	AA68530	Flame Proof C. Resistor	4.7 1/4W 1% AT	不 燃 化 カ ー ボ ン 抵 抗	4715-4R7A-2-P	
* R308	AA66720	Metal Oxide Film Resistor	4.7 2W J	酸 化 金 属 被 膜 抵 抗	4719-4R7J-C-X	
* R309	AA66720	Metal Oxide Film Resistor	4.7 2W J	酸 化 金 属 被 膜 抵 抗	4719-4R7J-C-X	
* R310	AA67640	Carbon Resistor	150K 1/4W 1%	カ ー ボ ン 抵 抗	4715-154A-C	
* R311	AA67640	Carbon Resistor	150K 1/4W 1%	カ ー ボ ン 抵 抗	4715-154A-C	
* RY201	AA66670	Relay	24VDC OSASH224D	リ レ ー	4500-0660-0	
* VR201	AA68450	Trimmer Potentiometer	470 H3 7x7.6 RH061	半 固 定 V R	IDLING ADJ. 4756-4716-3-06	
* VR202	AA68450	Trimmer Potentiometer	470 H3 7x7.6 RH061	半 固 定 V R	IDLING ADJ. 4756-4716-3-06	
* GND	AA67930	Circuit Board	AC Inlet	シ ー ト A C I N L E T	SVC-YA022C-INLET	
	--	Shrinkage Tube	ID=4mm UL	熱 収 縮 チ ュ ー ブ	1660-0870-0	
△ JK101	AA64860	AC Inlet	HF-301 (L)	A C イ ン レ ッ ト	AC IN 2113-3110-0	
	--	Connector Assembly	1P GND #18 L=90	東 線	7012-6965-0	
	--	Connector Assembly	3P P=3.96 #18 L=180	東 線	7012-6976-0	
* GND	AA67960	Circuit Board	SW	シ ー ト S W	SVC-YA022C-SW	
* GND	AA671150	Circuit Board	SW	シ ー ト S W	SVC-YA020C-SW	
* GND	AA671160	Circuit Board	SW	シ ー ト S W	SVC-YA021C-SW	
	AA66420	Fuse Holder		ヒ ュ ー ズ ホ ル ダ	4132-1011-0	2
△ C101	AA66710	Capacitor	1000P 400V 20%	規 格 認 定 コ ン	150T-102M-5-RO	
* CN101	AA65170	Connector Assembly	WAFER 2PIN P=7.92	コ ネ ク タ ー	2101-3062-0	
* CN102	AA65170	Connector	WAFER 2PIN P=7.92	コ ネ ク タ ー	2101-3062-0	
△ F101	AA68570	Fuse	10A 125V 5x20mm	ヒ ュ ー ズ	J, U 5120-1050-0	
△ F101	AA68560	Fuse	T3.15A 250V 5x20mm	ヒ ュ ー ズ	H, B, A, O 5120-0079-0	
△ SW102	AA65320	Switch	TV-5 M3x0.5	ス イ ッ チ	POWER 5200-4909-0-01	
* TH101	AA68190	Power Thermistor	SCK-0512 5ohm 12A	パ ワ ー サ ー ミ ス タ ー	J, H, B, A, O 5202-0009-0	
* TH102	AA68190	Power Thermistor	SCK-0512 5ohm 12A	パ ワ ー サ ー ミ ス タ ー	J 5202-0009-0	
* GND	AA67440	Circuit Board	HARM	シ ー ト H A R M	SVC-YA022C-HARM	
△ T102	AA68120	Choke Coil	E154 2.0mH	チ ョ ー ク コ イ ル	J 1806-3860-0	
CN101	--	Connector	3P P=3.96 #18 L=150	東 線	J 7012-6975-0	
* CN301	AA67910	Connector	WAFER 2PIN P=7.92mm	コ ネ ク タ ー	J 2101-3092-0	
* CN302	AA67910	Connector	WAFER 2PIN P=7.92mm	コ ネ ク タ ー	J 2101-3092-0	
* GND	AA67970	Speaker LF		ス ピ ー カ L F	WOOFER SVC-8900-6570-0	

*: New Parts

RANK: Japan only

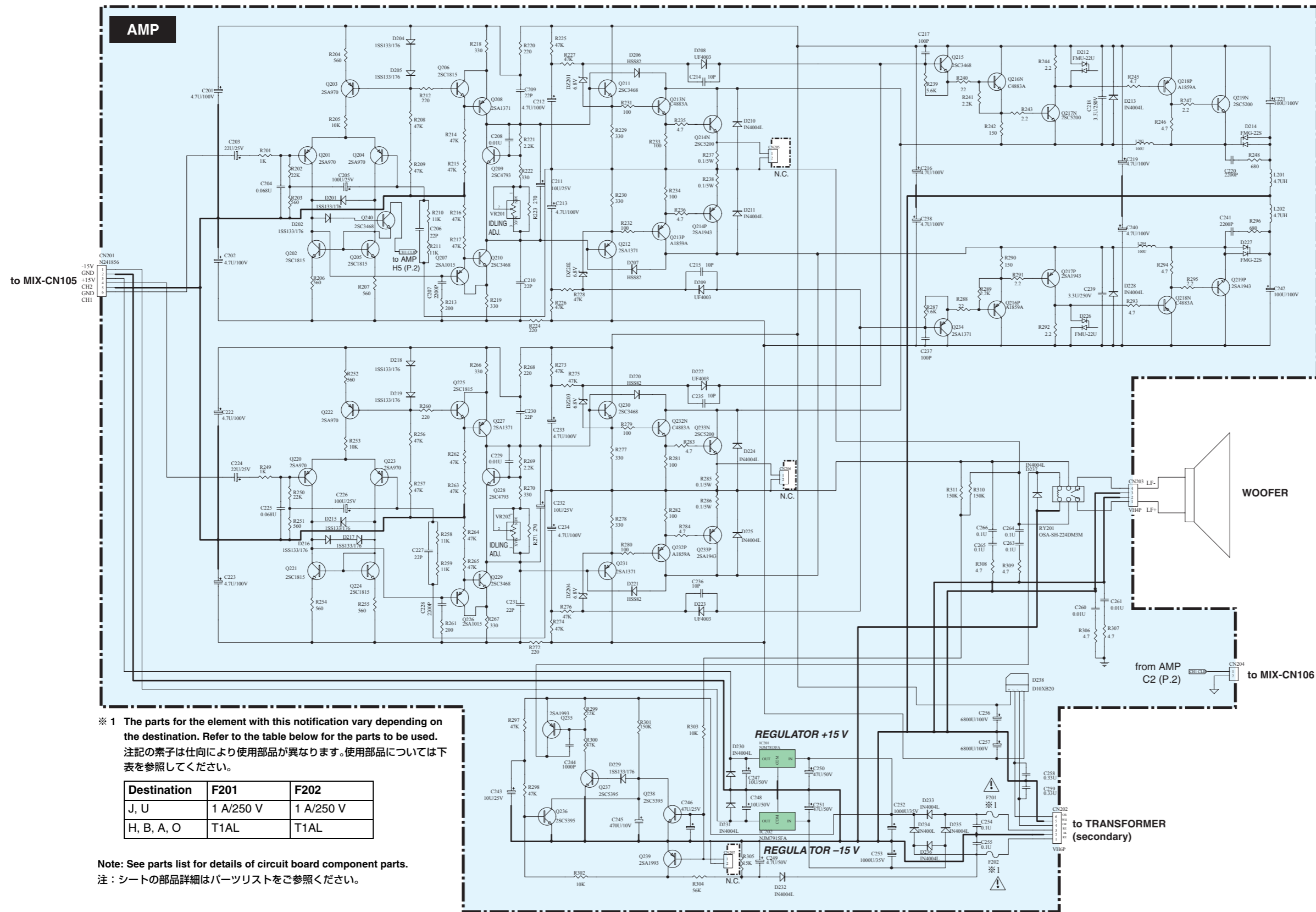
■ BLOCK DIAGRAM



- ※1 Applicable to J destination.
J仕向に適用されます。
- ※2 Applicable to the destinations except J.
J仕向以外に適用されます。

MSR800W OVERALL CIRCUIT DIAGRAM 1/4 (AMP)

MSR800W



- D10XB20 (AAX65400) DIODE STACK**
 AMP: D238
- NJM7815FA(AAX64890) REGULATOR +15V**
 AMP: IC201

1: OUTPUT
2: COMMON
3: INPUT
- NJM7915FA(AAX64900) REGULATOR -15V**
 AMP: IC202

1: OUTPUT
2: INPUT
3: COMMON

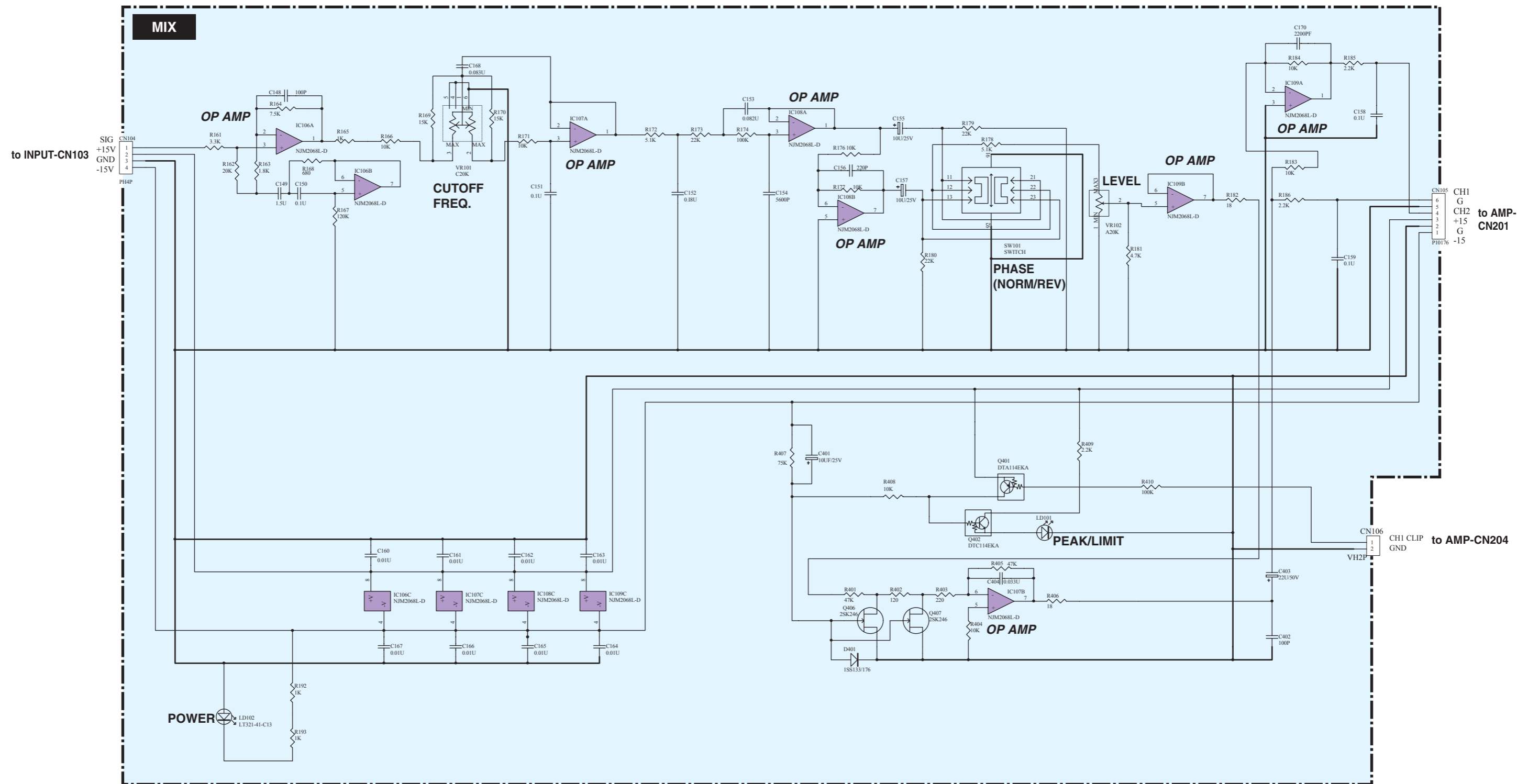
※ 1 The parts for the element with this notification vary depending on the destination. Refer to the table below for the parts to be used.
 注記の素子は仕向により使用部品が異なります。使用部品については下表を参照してください。

Destination	F201	F202
J, U	1 A/250 V	1 A/250 V
H, B, A, O	T1AL	T1AL

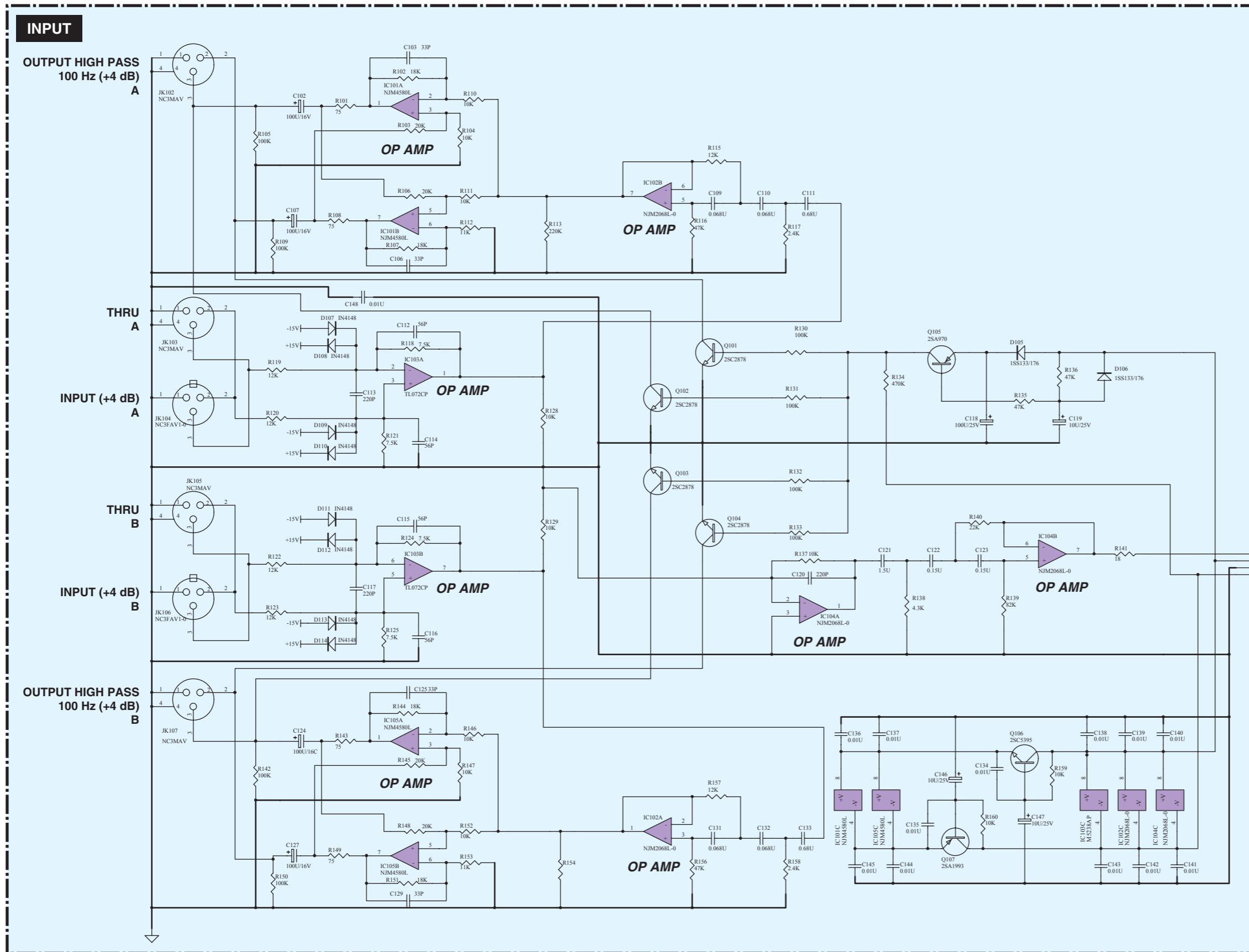
Note: See parts list for details of circuit board component parts.
 注：シートの部品詳細はパーツリストをご参照ください。

MSR800W OVERALL CIRCUIT DIAGRAM 2/4 (MIX)

MSR800W



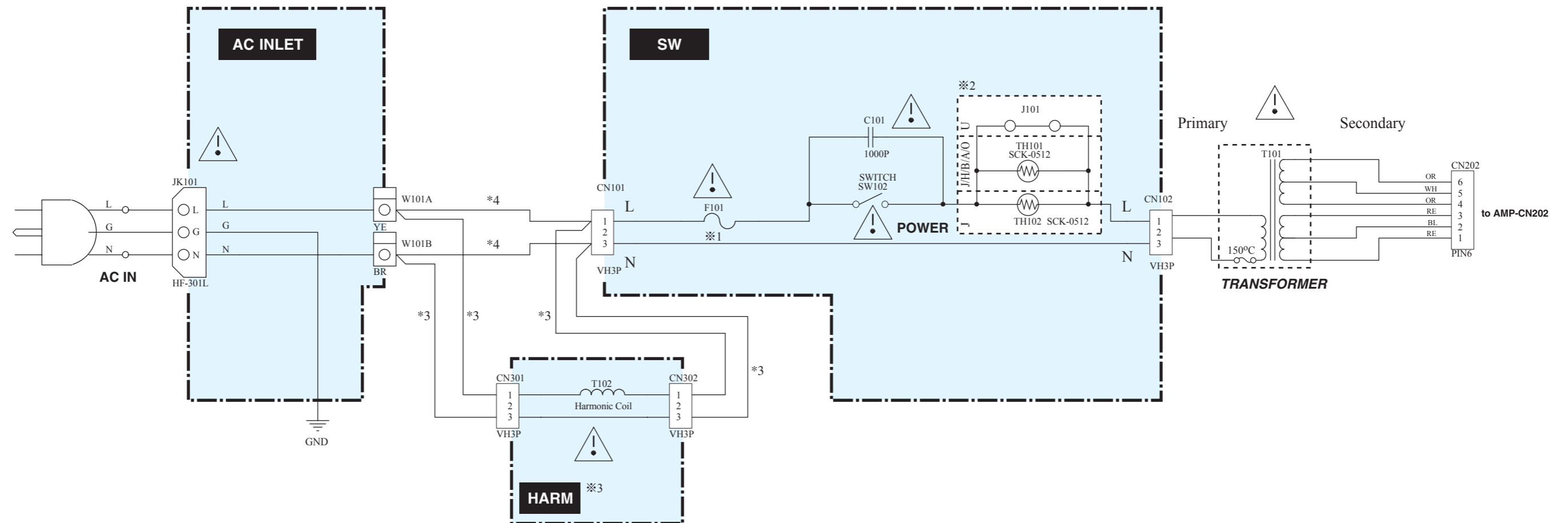
Note: See parts list for details of circuit board component parts.
 注：シートの部品詳細はパーツリストをご参照ください。



Note: See parts list for details of circuit board component parts.
 注：シートの部品詳細はパーツリストをご参照ください。

MSR800W OVERALL CIRCUIT DIAGRAM 4/4 (AC INLET, SW, HARM)

MSR800W



※ 1 The parts for the element with this notification vary depending on the destination. Refer to the table below for the parts to be used.

注記の素子は仕向により使用部品が異なります。使用部品については下表を参照してください。

Destination	TH101	TH102	J101	F101
J	○	○	X	10 A/125 V
U	X	X	○	10 A/125 V
H, B, A, O	○	X	X	T3.15AL

○: installed

※ 2 The element in the dotted area is attached to the destination indicated in this area.
破線内の素子は、破線内部に記載された仕向にのみ取り付けられます。

※ 3 The HARM circuit board is attached to the J destination only.
HARM基板はJ仕向にのみ取り付けられています。

※ 4 Applicable to the destinations except J.
J仕向以外に適用されます。