

USB MIXING STUDIO

MW8CX / MW10C

SERVICE MANUAL



MW8CX



MW10C

■ CONTENTS (目次)

SPECIFICATIONS (総合仕様)	3/6
CIRCUIT BOARD LAYOUT (ユニットレイアウト)	9
DIMENSIONS (寸法図)	9
PANEL LAYOUT (パネルレイアウト)	10
GENERAL SCHEMATIC DIAGRAM (総組立配線図)	14
DISASSEMBLY PROCEDURE (分解手順)	18
LSI PIN DESCRIPTION (LSI 端子機能表)	24
IC BLOCK DIAGRAM (IC ブロック図)	26
CIRCUIT BOARD (シート基板図)	27
INSPECTIONS (検査)	36/44
PARTS LIST	
BLOCK DIAGRAM (ブロックダイアグラム)	
CIRCUIT DIAGRAM (回路図)	

IMPORTANT NOTICE

This manual has been provided for the use of authorized Yamaha Retailers and their service personnel. It has been assumed that basic service procedures inherent to the industry, and more specifically Yamaha Products, are already known and understood by the users, and have therefore not been restated.

WARNING : Failure to follow appropriate service and safety procedures when servicing this product may result in personal injury, destruction of expensive components and failure of the product to perform as specified. For these reasons, we advise all Yamaha product owners that all service required should be performed by an authorized Yamaha Retailer or the appointed service representative.

IMPORTANT : This presentation or sale of this manual to any individual or firm does not constitute authorization certification, recognition of any applicable technical capabilities, or establish a principal-agent relationship of any form.

The data provided is believed to be accurate and applicable to the unit(s) indicated on the cover. The research engineering, and service departments of Yamaha are continually striving to improve Yamaha products. Modifications are, therefore, inevitable and changes in specification are subject to change without notice or obligation to retrofit. Should any discrepancy appear to exist, please contact the distributor's Service Division.

WARNING : Static discharges can destroy expensive components. Discharge any static electricity your body may have accumulated by grounding yourself to the ground bus in the unit (heavy gauge black wires connect to this bus.)

IMPORTANT : Turn the unit OFF during disassembly and parts replacement. Recheck all work before you apply power to the unit.

WARNING: CHEMICAL CONTENT NOTICE!

The solder used in the production of this product contains LEAD. In addition, other electrical/electronic and/or plastic (Where applicable) components may also contain traces of chemicals found by the California Health and Welfare Agency (and possibly other entities) to cause cancer and/or birth defects or other reproductive harm.

DO NOT PLACE SOLDER, ELECTRICAL/ELECTRONIC OR PLASTIC COMPONENTS IN YOUR MOUTH FOR ANY REASON WHAT SO EVER!

Avoid prolonged, unprotected contact between solder and your skin! When soldering, do not inhale solder fumes or expose eyes to solder/flux vapor!

If you come in contact with solder or components located inside the enclosure of this product, wash your hands before handling food.

IMPORTANT NOTICE FOR THE UNITED KINGDOM

Connecting the Plug and Cord

IMPORTANT. The wires in this mains lead are coloured in accordance with the following code:

BLUE : NEUTRAL

BROWN : LIVE

As the colours of the wires in the mains lead of this apparatus may not correspond with the coloured markings identifying the terminals in your plug proceed as follows:

The wire which is coloured BLUE must be connected to the terminal which is marked with the letter N or coloured BLACK.


The wire which is coloured BROWN must be connected to the terminal which is marked with the letter L or coloured RED.

Making sure that neither core is connected to the earth terminal of the three pin plug.

• This applies only to products distributed by Yamaha-Kemble Music (U.K.) Ltd.

(2 wires)

■ WARNING

Components having special characteristics are marked  and must be replaced with parts having specification equal to those originally installed.



印の部品は、安全を維持するために重要な部品です。交換する場合は、安全のために必ず指定の部品をご使用ください。

SPECIFICATIONS

Electrical Specifications

		MIN	TYP	MAX	UNIT	
Frequency Response	STEREO OUT	GAIN: min (CHs 1–5/6) 20 Hz – 20 kHz		-3.0	dB	
	EFFECT SEND (AUX SEND*)	Nominal output level @1 kHz		-3.0		
	MONITOR OUT, REC OUT			-3.0		
Total Harmonic Distortion (THD + N)	STEREO OUT	+14 dBu, 20 Hz – 20 kHz, Input Gain Control at minimum			0.1	%
Hum & Noise Hum & Noise are measured with a 6 dB/octave filter @12.7 kHz; equivalent to a 20 kHz filter with infinite dB/octave attenuation.	Input: CH INPUT 1, 2 MIC	EIN (Equivalent Input Noise): Rs = 150 Ω, GAIN: maximum (CH1, 2)			-128	dBu
	STEREO OUT	STEREO Master control at nominal level and all CH Level control at minimum.			-87	
	EFFECT SEND (AUX SEND*)	All CH EFFECT (AUX*) controls at minimum.			-85	
	STEREO OUT	STEREO Master control and one CH level control at nominal level (CH1, 2)			-64	
	STEREO OUT	Residual Output Noise			-100	
Crosstalk (1 kHz)	Adjacent Input	CH1, 2			-70	dB
	Input to Output	STEREO L/R, CH 1, 2, PAN: panned hard left or right			-70	
Maximum Voltage Gain (1 kHz) All level controls are maximum when measured PAN/BAL: panned hard left or hard right.	Rs = 150 Ω INPUT GAIN: maximum	MIC to CH INSERT OUT		60	dB	
		MIC to STEREO OUT		76		
		MIC to REC OUT		58.2		
		MIC to MONITOR OUT		92		
		MIC to PHONES OUT		81		
		MIC to EFFECT SEND (AUX SEND*)		76		
		LINE to STEREO OUT		50		
		LINE to EFFECT SEND (AUX SEND*)		47		
	ST CH 7/8, (CHs 7/8, 9/10*) to STEREO OUT		26			
	Rs = 150 Ω	RETURN to STEREO OUT		12		
	Rs = 600 Ω	2TR IN to STEREO OUT		23.8		
Phantom Voltage	MIC	no load		48	V	

General Specifications

USB Audio	Input/Output: 44.1/48 kHz	
Input HPF	CHs 1 – 5/6, 80 Hz, 12 dB/oct	
Input Equalization Turn over/roll-off frequency of shelving: 3 dB below maximum variable level. ±15 dB maximum	CHs 1 – 5/6	HIGH: 10 kHz (shelving)
		MID: 2.5 kHz (peaking)
	CH 7/8 (CHs 7/8, 9/10*)	LOW: 100 Hz (shelving)
		HIGH: 10 kHz (shelving)
		LOW: 100 Hz (shelving)
PEAK Indicator	Red LED turns on when post EQ signal (either post MIC HA or post EQ signal for CHs 3/4, 5/6) reaches -3 dB below clipping (+17 dBu).	
Internal Digital Effect (Only MW8CX)	16 PROGRAM, PARAMETER control Foot Switch (Digital Effect On/Off)	
LED Level Mete	Pre MONITOR Level	2x7 points LED meter (PEAK, +6, +3, 0, -5, -10, -20 dB) PEAK lights if the signal level reaches 3 dB below the clipping level.
Power Supply Adaptor	PA-10	AC 38 VCT, 0.62 A, Cable Length = 3.6 m
Power Consumption	21 W	
Dimensions (W x H x D)	256.6 mm x 62.2 mm x 302.5 mm	
Net Weight	1.7 kg (MW8CX), 1.6 kg (MW10C)	

All level controls are nominal if not specified.
Output impedance of signal generator: 150 ohms

* The MW8CX feature is described first, followed by the MW10C feature in brackets: MW8CX (MW10C)

■ Analog Input Specifications

Input Connectors	Gain	Input Impedance	Appropriate Impedance	Sensitivity **	Nominal Level	Max. before Clipping	Connector Specifications
CH INPUT MIC (CHs 1, 2)	-60 dB	3 kΩ	50–600 Ω Mics	-72 dBu (0.195 mV)	-60 dBu (0.775 mV)	-40 dBu (7.75 mV)	XLR-3-31 type (balanced [1 = GND, 2 = HOT, 3 = COLD])
	-16 dB			-28 dBu (30.8 mV)	-16 dBu (123 mV)	+4 dBu (1.23V)	
CH INPUT LINE (CHs 1, 2)	-34 dB	10 kΩ	600 Ω Lines	-46 dBu (3.88 mV)	-34 dBu (15.5 mV)	-14 dBu (155 mV)	TRS phone jack (balanced [Tip = HOT, Ring = COLD, Sleeve = GND])
	+10 dB			- 2 dBu (0.615 V)	+10 dBu (2.45 V)	+30 dBu (24.5 V)	
ST CH MIC INPUT (CHs 3/4, 5/6)	-60 dB	3 kΩ	50–600 Ω Mics	-72 dBu (0.195 mV)	-60 dBu (0.775 mV)	-40 dBu (7.75 mV)	XLR-3-31 type (balanced [1 = GND, 2 = HOT, 3 = COLD])
	-16 dB			-28 dBu (30.8 mV)	-16 dBu (123 mV)	-6 dBu (389 mV)	
ST CH LINE INPUT (CHs 3/4, 5/6)	-34 dB	10 kΩ	600 Ω Lines	-46 dBu (3.88 mV)	-34 dBu (15.5 mV)	-14 dBu (155 mV)	Phone jack (unbalanced)
	+10 dB			- 2 dBu (0.615 V)	+10 dBu (2.45 V)	+30 dBu (24.5V)	
ST CH INPUT (CH 7/8 (CHs 7/8, 9/10)*)	—	10 kΩ	600 Ω Lines	-22 dBu (61.5 mV)	-10 dBu (245 mV)	+10 dBu (2.45 V)	Phone jack (unbalanced) RCA pin jack
CH INSERT IN (CHs 1, 2)	—	10 kΩ	600 Ω Lines	-12 dBu (195 mV)	0 dBu (0.775 V)	+20 dBu (7.75 V)	TRS phone jack (unbalanced [Tip = Out, Ring = In, Sleeve = GND])
RETURN (L, R)	—	10 kΩ	600 Ω Lines	- 8 dBu (308 mV)	+4 dBu (1.23 V)	+24 dBu (12.3 V)	Phone jack (unbalanced)
2TR IN (L, R)	—	10 kΩ	600 Ω Lines	-22 dBV (79.4 mV)	-10 dBV (0.316 V)	+10 dBV (3.16 V)	RCA pin jack

Where 0 dBu = 0.775 Vrms and 0 dBV= 1 Vrms

** Sensitivity : The lowest level that will produce an output of +4 dB (1.23 V), or the nominal output level when the unit is set to the maximum level. (All level controls are at their maximum position.)

■ Analog Output Specifications

Output Connectors	Output Impedance	Appropriate Impedance	Nominal Level	Max. before clipping	Connector Specifications
STEREO OUT (L, R)	150 Ω	10 kΩ Lines	+4 dBu (1.23 V)	+20 dBu (7.75 V)	TRS phone jack (impedance balanced [Tip = HOT, Ring = COLD, Sleeve = GND])
EFFECT SEND (AUX SEND*)	150 Ω	10 kΩ Lines	+4 dBu (1.23 V)	+20 dBu (7.75 V)	TRS phone jack (impedance balanced [Tip = HOT, Ring = COLD, Sleeve = GND])
CH INSERT OUT (CHs 1, 2)	75 Ω	10 kΩ Lines	0 dBu (0.775 V)	+20 dBu (7.75 V)	TRS phone jack (unbalanced [Tip = OUT, Ring = IN, Sleeve = GND])
REC OUT (L, R)	600 Ω	10 kΩ Lines	-10 dBV (0.316 V)	+10 dBV (3.16 V)	RCA Pin jack
MONITOR OUT (L, R)	150 Ω	10 kΩ Lines	+4 dBu (1.23 V)	+20 dBu (7.75 V)	TRS phone jack (impedance balanced [Tip = HOT, Ring = COLD, Sleeve = GND])
PHONES OUT	100 Ω	40 Ω Phones	3 mW	75 mW	TRS phone jack

Where 0 dBu = 0.775 Vrms and 0 dBV= 1 Vrms

* The MW8CX feature is described first, followed by the MW10C feature in brackets: MW8CX (MW10C)

■ Digital Input/Output Specifications

Connector	Format	Data Length	Connector Specification
USB	USB Audio 1.1	16 bit	USB B type

■ Digital Effect Program List (Only MW8CX)

No	Program	Parameter	Description
1	REVERB HALL 1	REVERB TIME	Reverb simulating a large space such as a concert hall.
2	REVERB HALL 2	REVERB TIME	
3	REVERB ROOM 1	REVERB TIME	Reverb simulating the acoustics of a small space (room).
4	REVERB ROOM 2	REVERB TIME	
5	REVERB STAGE 1	REVERB TIME	Reverb simulating a large stage.
6	REVERB STAGE 2	REVERB TIME	
7	REVERB PLATE	REVERB TIME	Simulation of a metal-plate reverb unit, producing a more hard-edged sound.
8	DRUM AMBIENCE	REVERB TIME	A short reverb that is ideal for use with kick drum.
9	KARAOKE ECHO	DELAY TIME	Echo designed for karaoke (sing-along) applications.
10	VOCAL ECHO	DELAY TIME	Echo suitable for vocals.
11	CHORUS 1	LFO Frequency	Creates a thick sound by modulating the delay time. The PARAMETER control adjusts the frequency of the LFO* that modulates the delay time.
12	CHORUS 2	LFO Frequency	
13	FLANGER	LFO Frequency	A sweeping pitched effect. The PARAMETER control adjusts the frequency of the LFO* that modulates the delay time.
14	PHASER	LFO Frequency	Phase modulation produces a cyclical phasing effect. The PARAMETER control adjusts the frequency of the LFO* that modulates the delay time.
15	AUTO WAH	LFO Frequency	A wah-wah effect with cyclical filter modulation. The PARAMETER control adjusts the frequency of the LFO* that modulates the delay time.
16	DISTORTION	DRIVE	Adds a sharp-edged distortion to the sound.

* "LFO" stands for Low Frequency Oscillator. An LFO is normally used to modulate another signal, determining the modulation speed and waveform shape.

■ 総合仕様

■ 電気的特性

			MIN	TYP	MAX	UNIT	
周波数特性	STEREO OUT	GAINコントロール：最小 (CH1-5/6) 20 Hz~20 kHz ノミナル出力レベル@ 1 kHz	-3.0		1.0	dB	
	EFFECT SEND (AUX SEND*)		-3.0		1.0		
	MONITOR OUT、REC OUT		-3.0		1.0		
全高調波歪率 (THD+N)	STEREO OUT	+14 dBu、20 Hz~20 kHz、 GAINコントロール：最小			0.1	%	
ハム & ノイズ @12.7 kHz、6 dB/octave のローパスフィルターで測定 (@20 kHz、-∞ dB/octave フィルターに相当)	入力：CH INPUT 1、2 MIC	入力換算ノイズ：Rs = 150 Ω、 GAIN：最大 (CH1、2)				-128	dBu
	STEREO OUT	STEREO マスターコントロール：ノミナルレベル、 全レベルコントロール：最小				-87	
	EFFECT SEND (AUX SEND*)	全チャンネルのEFFECT (AUX*) コントロール：最小				-85	
	STEREO OUT	STEREOマスターコントロール&CH1、2の レベルコントロール：ノミナルレベル				-64	
クロストーク (1 kHz)	入力チャンネル間	CH1、2				-70	dB
	入出力間	STEREO L/R、CH 1、2、PAN: 左か右に回し切る				-70	
最大電圧ゲイン (1 kHz) 測定時、全レベルコントロールは最大 PAN/BAL: 左か右に回し切る	Rs = 150 Ω INPUT GAIN: 最大	MIC → CH INSERT OUT			60	dB	
		MIC → STEREO OUT			76		
		MIC → REC OUT			58.2		
		MIC → MONITOR OUT			92		
		MIC → PHONES OUT			81		
		MIC → EFFECT SEND (AUX SEND*)			76		
		LINE → STEREO OUT			50		
		LINE → EFFECT SEND (AUX SEND*)			47		
ST CH 7/8、(CH 7/8、9/10*) → STEREO OUT			26				
Rs = 150 Ω	RETURN → STEREO OUT			12			
Rs = 600 Ω	2TR IN → STEREO OUT			23.8			
ファンタム電源	MIC	負荷なし			48	V	

■ 一般仕様

USBオーディオ		入出力とも 44.1 kHz/48 kHz
ハイパスフィルター		CH 1~5/6、80 Hz、12 dB/oct
イコライザー 最大± 15 dB シェルビングタイプのターンオーバー/ ロールオフ周波数: 最大可変幅に対して3 dB 下がったポイント	CH 1~5/6	HIGH: 10 kHz (シェルビング)
		MID: 2.5 kHz (ピーキング)
	CH 7/8 (CH 7/8、9/10*)	LOW: 100 Hz (シェルビング)
		HIGH: 10 kHz (シェルビング) LOW: 100 Hz (シェルビング)
PEAK インジケータ		イコライザー後の信号 (CH3/4、5/6 はMIC アンプ後またはイコライザー後の信号) がクリッピングの手前 3 dB (+17 dBu) に達すると赤く点灯
内蔵デジタルエフェクト (MW8CXのみ)		16プログラム、PARAMETERコントロール フットスイッチ (オン/ オフ)
LEDレベルメーター	モニターレベル調整前	2x7ポイントLEDメーター (PEAK、+6、+3、0、-5、-10、-20 dB) 信号レベルがクリッピングレベル手前3 dB に達するとPEAKが点灯
電源アダプター	PA-10	AC 38 VCT、0.62 A、ケーブル長さ: 3.6 m
消費電力		21 W
最大外形寸法 (W × H × D)		256.6 mm × 62.2 mm × 302.5 mm
質量		1.7 kg (MW8CX)、1.6 kg (MW10C)

特に指定のない場合、コントロールはノミナル位置。
シグナルジェネレーターの出力インピーダンス: 150 Ω

* MW8CX (MW10C) で表示しています。

■ アナログ入力仕様

入力端子名称	ゲイン	入力インピーダンス	適合インピーダンス	感度**	ノミナルレベル	最大ノンクリッピングレベル	端子仕様
CH INPUT MIC (CH 1、2)	-60 dB	3 k Ω	50~600 Ω Mics	-72 dBu (0.195 mV)	-60 dBu (0.775 mV)	-40 dBu (7.75 mV)	XLR-3-31タイプ (バランス型 [1 = グラウンド、 2 = ホット、3 = コールド])
	-16 dB			-28 dBu (30.8 mV)	-16 dBu (123 mV)	+4 dBu (1.23V)	
CH INPUT LINE (CH 1、2)	-34 dB	10 k Ω	600 Ω Lines	-46 dBu (3.88 mV)	-34 dBu (15.5 mV)	-14 dBu (155 mV)	TRSフォーンジャック (バランス型 [T = ホット、R = コールド、S = グラウンド])
	+10 dB			-2 dBu (0.615 V)	+10 dBu (2.45 V)	+30 dBu (24.5 V)	
ST CH MIC INPUT (CH 3/4、5/6)	-60 dB	3 k Ω	50~600 Ω Mics	-72 dBu (0.195 mV)	-60 dBu (0.775 mV)	-40 dBu (7.75 mV)	XLR-3-31タイプ (バランス型 [1 = グラウンド、 2 = ホット、3 = コールド])
	-16 dB			-28 dBu (30.8 mV)	-16 dBu (123 mV)	-6 dBu (389 mV)	
ST CH LINE INPUT (CH 3/4、5/6)	-34 dB	10 k Ω	600 Ω Lines	-46 dBu (3.88 mV)	-34 dBu (15.5 mV)	-14 dBu (155 mV)	フォーンジャック (アンバランス型)
	+10 dB			-2 dBu (0.615 V)	+10 dBu (2.45 V)	+30 dBu (24.5V)	
ST CH INPUT (CH 7/8 (CH 7/8、9/10)*)	—	10 k Ω	600 Ω Lines	-22 dBu (61.5 mV)	-10 dBu (245 mV)	+10 dBu (2.45 V)	フォーンジャック (アンバランス型) RCAピンジャック
CH INSERT IN (CH 1、2)	—	10 k Ω	600 Ω Lines	-12 dBu (195 mV)	0 dBu (0.775 V)	+20 dBu (7.75 V)	TRSフォーンジャック (アンバランス型 [T = アウト、R = イン、S = グ ラウンド])
RETURN (L、R)	—	10 k Ω	600 Ω Lines	-8 dBu (308 mV)	+4 dBu (1.23 V)	+24 dBu (12.3 V)	フォーンジャック (アンバランス型)
2TR IN(L、R)	—	10 k Ω	600 Ω Lines	-22 dBV (79.4 mV)	-10 dBV (0.316 V)	+10 dBV (3.16 V)	RCAピンジャック

0 dBu = 0.775 Vrms、0 dBV = 1 Vrmsとする

** 入力感度: 最大レベル設定時で+4 dB (1.23 V)またはノミナルレベルを出力するときに得られる最小レベル(レベルコントロールはすべて最大)。

■ アナログ出力仕様

出力端子名称	出力インピーダンス	適合インピーダンス	ノミナルレベル	最大ノンクリッピングレベル	端子仕様
STEREO OUT (L、R)	150 Ω	10 k Ω Lines	+4 dBu (1.23 V)	+20 dBu (7.75 V)	TRSフォーンジャック (インピーダンスバランス型 [T = ホット、R = コールド、S = グラウンド])
EFFECT SEND (AUX SEND*)	150 Ω	10 k Ω Lines	+4 dBu (1.23 V)	+20 dBu (7.75 V)	TRSフォーンジャック (インピーダンスバランス型 [T = ホット、R = コールド、S = グラウンド])
CH INSERT OUT (CH 1、2)	75 Ω	10 k Ω Lines	0 dBu (0.775 V)	+20 dBu (7.75 V)	TRSフォーンジャック (アンバランス型 [T = アウト、R = イン、S = グラ ウンド])
REC OUT (L、R)	600 Ω	10 k Ω Lines	-10 dBV (0.316 V)	+10 dBV (3.16 V)	RCAピンジャック
MONITOR OUT (L、R)	150 Ω	10 k Ω Lines	+4 dBu (1.23 V)	+20 dBu (7.75 V)	TRSフォーンジャック (インピーダンスバランス型 [T = ホット、R = コールド、S = グラウンド])
PHONES OUT	100 Ω	40 Ω Phones	3 mW	75 mW	TRSフォーンジャック

0 dBu = 0.775 Vrms、0 dBV = 1 Vrmsとする

* MW8CX (MW10C)で表示しています。

■ デジタル入出力仕様

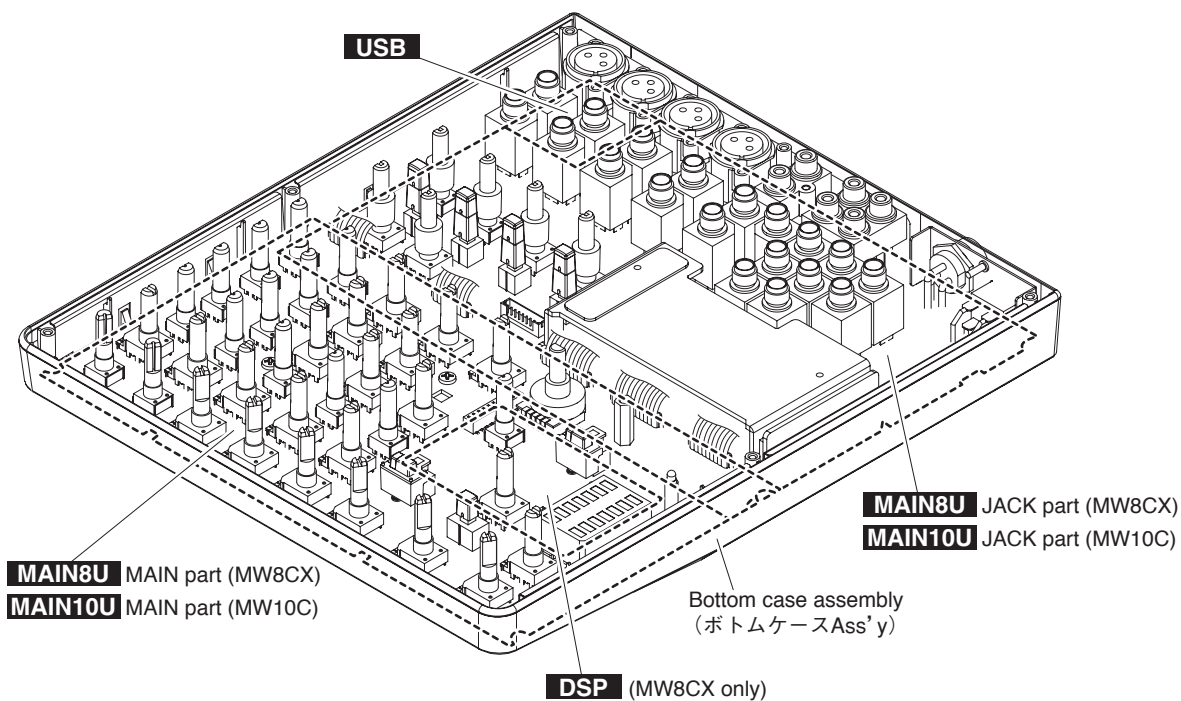
端子名称	フォーマット	データ長	端子仕様
USB	USB オーディオ 1.1	16 bit	USB Bタイプ

■ デジタルエフェクト PROGRAM 一覧 (MW8CXのみ)

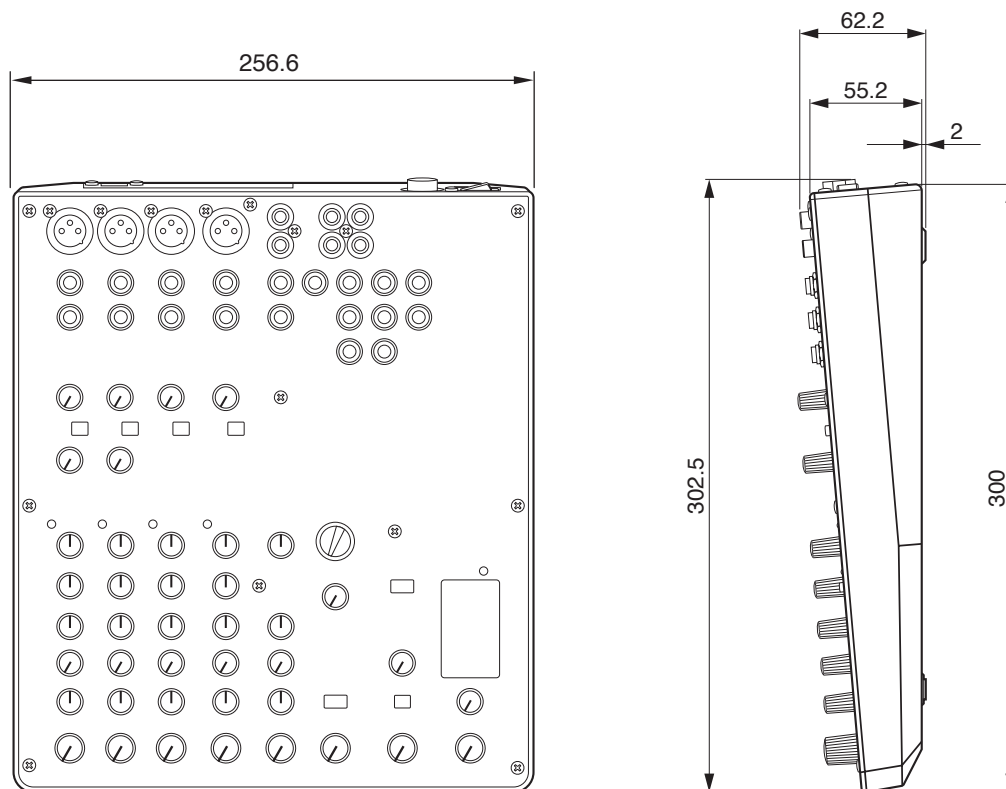
No	Program	Parameter	エフェクトの内容
1	REVERB HALL 1	REVERB TIME	コンサートホールなどの広い空間をシミュレートしたリバーブ（残響効果）です。
2	REVERB HALL 2	REVERB TIME	
3	REVERB ROOM 1	REVERB TIME	小さな空間（部屋）での響きをシミュレートしたリバーブです。
4	REVERB ROOM 2	REVERB TIME	
5	REVERB STAGE 1	REVERB TIME	広いステージをシミュレートしたリバーブです。
6	REVERB STAGE 2	REVERB TIME	
7	REVERB PLATE	REVERB TIME	鉄板エコーのシミュレーションです。硬めの残響感が得られます。
8	DRUM AMBIENCE	REVERB TIME	ドラムキックに適した短めのリバーブです。
9	KARAOKE ECHO	DELAY TIME	カラオケでの使用を想定したエコーです。
10	VOCAL ECHO	DELAY TIME	ボーカル用を想定したエコーです。
11	CHORUS 1	LFO 周波数	異なる遅延時間の音を複数加えて、音に厚みを加えます。 PARAMETERコントロールでは、遅延時間を変調するLFO (*) の周波数を調整します。
12	CHORUS 2	LFO 周波数	
13	FLANGER	LFO 周波数	音色が音程感をもったような強いうねりを加えます。 PARAMETERコントロールでは、遅延時間を変調するLFO (*) の周波数を調整します。
14	PHASER	LFO 周波数	音の位相を変化させて、音にうねりを加えます。 PARAMETERコントロールでは、位相を変調するLFO (*) の周波数を調整します。
15	AUTO WAH	LFO 周波数	周期的に変化するワウ効果を加えます。 PARAMETERコントロールでは、ワウフィルターを制御するLFO (*) の周波数を調整します。
16	DISTORTION	DRIVE	音を歪ませた、いわゆるディストーションの効果を加えます。

* LFO: Low Frequency Oscillator (低周波発振器) の略です。別の信号を周期的に変化（変調）させる場合に使います。

CIRCUIT BOARD LAYOUT (ユニットレイアウト)



DIMENSIONS (寸法図)



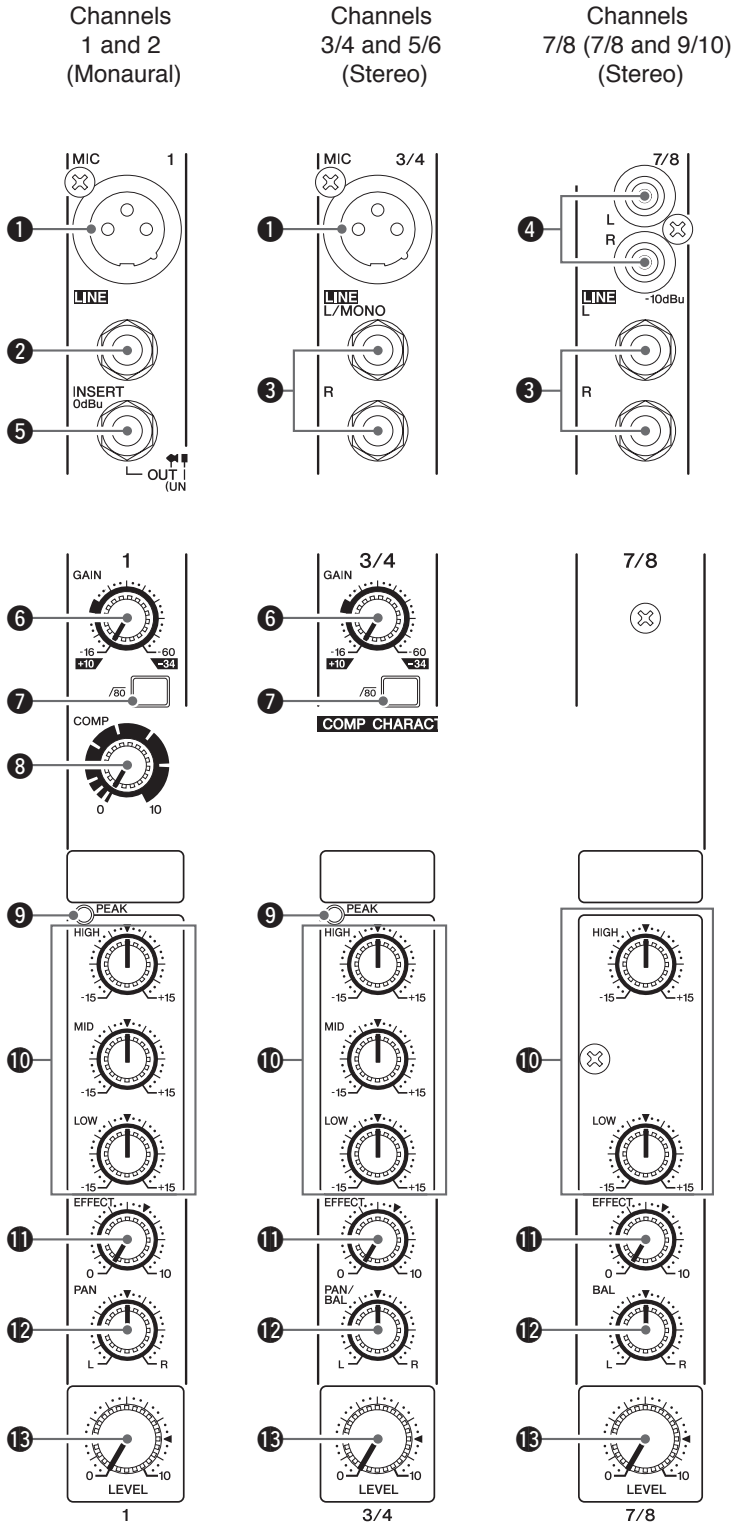
MW8CX

Unit (単位): mm

PANEL LAYOUT (パネルレイアウト)

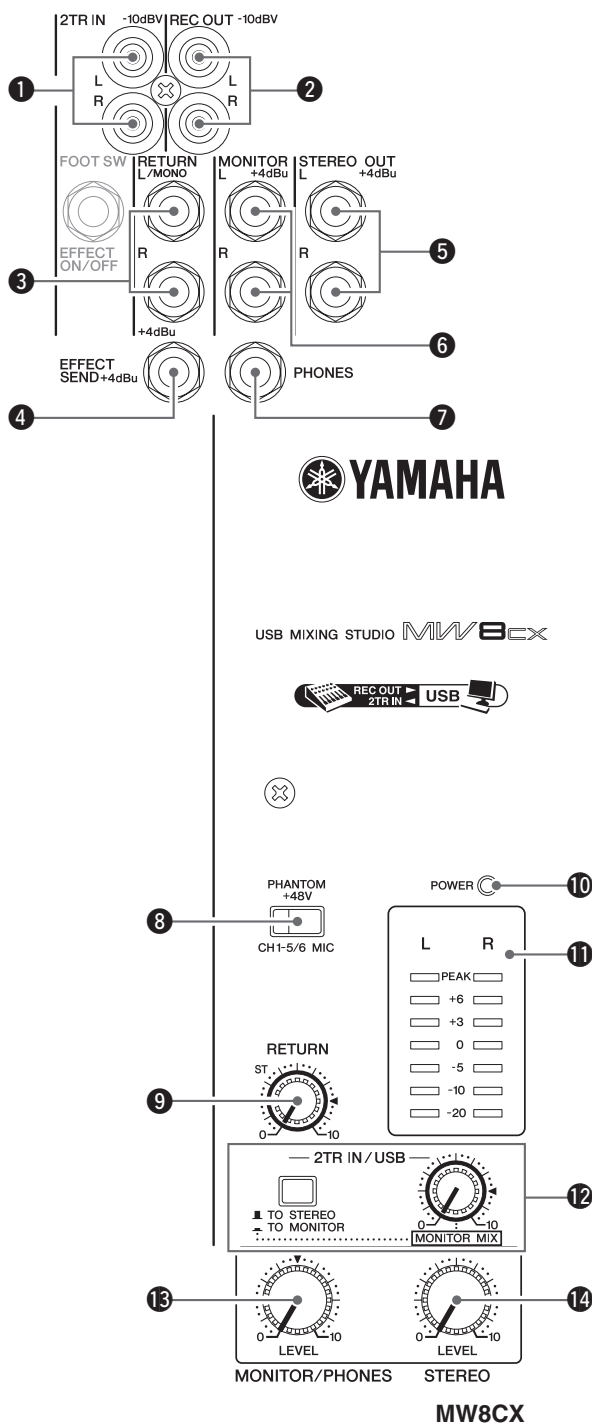
The following applies to both the MW8CX and MW10C. In cases where different features need to be described for each model, the MW8CX feature will be described first, followed by the MW10C feature in brackets: MW8CX (MW10C).
 (以下は MW8CX と MW10C 共通の説明です。名称が異なる場合は、MW8CX (MW10C) で表記してあります。)

Channel Control Section (チャンネルコントロール部)



MW8CX

■ Master Control Section (マスターコントロール部)

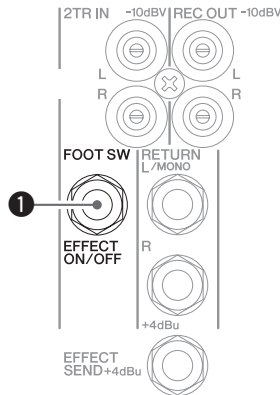


- ① 2TR IN Jacks
- ② REC OUT (L, R) Jacks
- ③ RETURN L (MONO), R Jacks
- ④ SEND EFFECT (AUX) Jack
- ⑤ STEREO OUT (L, R) Jacks
- ⑥ MONITOR (L, R) Jacks
- ⑦ PHONES Jack
- ⑧ PHANTOM +48 V Switch
- ⑨ RETURN Control
- ⑩ POWER Indicator
- ⑪ Level Meter
- ⑫ 2TR IN/USB
 - 2TR IN/USB Switch
 - 2TR IN/USB control
- ⑬ MONITOR/PHONES Control
- ⑭ STEREO Master Control

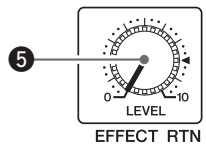
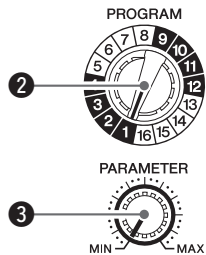
- ① 2TR IN 端子
- ② REC OUT (L、R) 端子
- ③ RETURN L (MONO)、R 端子
- ④ EFFECT (AUX) SEND 端子
- ⑤ STEREO OUT (L、R) 端子
- ⑥ MONITOR (L、R) 端子
- ⑦ PHONES 端子
- ⑧ PHANTOM +48 V スイッチ
- ⑨ RETURN コントロール
- ⑩ POWER インジケーター
- ⑪ レベルメーター
- ⑫ 2TR IN/USB
 - 出力先切り替えスイッチ
 - 2TR IN/USB コントロール
- ⑬ MONITOR/PHONES コントロール
- ⑭ STEREO マスターコントロール

■ Digital Effect (デジタルエフェクト部)

* Only the MW8CX has digital effects.
(この機能は MW8CX のみに内蔵されています。)

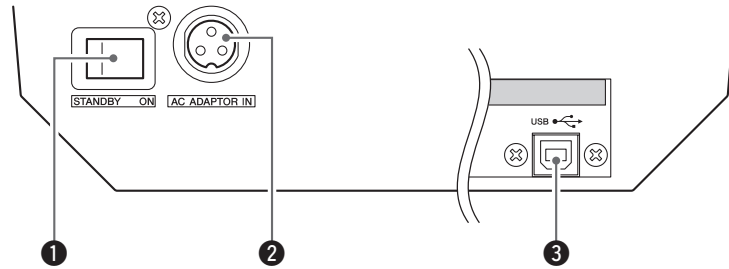


- | DIGITAL EFFECT | |
|----------------|----------------|
| 1 | REVERB HALL 1 |
| 2 | REVERB HALL 2 |
| 3 | REVERB ROOM 1 |
| 4 | REVERB ROOM 2 |
| 5 | REVERB STAGE 1 |
| 6 | REVERB STAGE 2 |
| 7 | REVERB PLATE |
| 8 | DRUM AMBIENCE |
| 9 | KARAOKE ECHO |
| 10 | VOCAL ECHO |
| 11 | CHORUS 1 |
| 12 | CHORUS 2 |
| 13 | FLANGER |
| 14 | PHASER |
| 15 | AUTO WAH |
| 16 | DISTORTION |



MW8CX

■ Rear Input/Output Section (リアパネル部)



■ Digital Effect

- ① FOOT SWITCH Jack
- ② PROGRAM Dial
- ③ PARAMETER Control
- ④ ON Switch
- ⑤ EFFECT RTN Control

■ Rear Input/Output Section

- ① POWER Switch
- ② AC ADAPTOR IN Connector
- ③ USB Connector



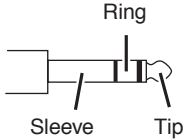
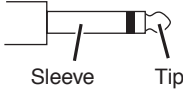
■ デジタルエフェクト部

- ① FOOT SWITCH 端子
- ② PROGRAM 選択ダイヤル
- ③ PARAMETER コントロール
- ④ ON スイッチ
- ⑤ EFFECT RTN コントロール

■ リアパネル部



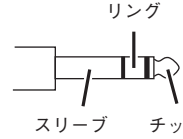
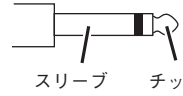
- ① 電源スイッチ
- ② AC ADAPTOR IN 端子
- ③ USB 端子

Jack List

Input and Output Jacks	Polarities	Configurations
MIC INPUT	Pin 1: Ground Pin 2: Hot (+) Pin 3: Cold (-)	<div style="display: flex; justify-content: space-around;"> <div style="text-align: center;"> <p>INPUT</p>  </div> <div style="text-align: center;"> <p>OUTPUT</p>  </div> </div> <p>XLR Connector</p>
LINE INPUT (stereo channels) STEREO OUT, MONITOR, EFFECT (AUX)*	Tip: Hot (+) Ring: Cold (-) Sleeve: Ground	 <p>TRS Phone Connector</p>
INSERT	Tip: Output Ring: Input Sleeve: Ground	
PHONES	Tip: L Ring: R Sleeve: Ground	
RETURN LINE INPUT (monaural channels)	Tip: Hot Sleeve: Ground	 <p>Phone Connector</p>

* These jacks will also accept connection to monaural phone connectors. If you use monaural plugs, the connection will be unbalanced.

端子一覧

入出力端子名	端子の極性	端子の形状
MIC INPUT	ピン1: グラウンド ピン2: ホット(+) ピン3: コールド(-)	<div style="display: flex; justify-content: space-around;"> <div style="text-align: center;"> <p>INPUT</p>  </div> <div style="text-align: center;"> <p>OUTPUT</p>  </div> </div> <p>XLR 端子</p>
LINE INPUT(モノラルチャンネル) STEREO OUT、MONITOR、EFFECT (AUX)*	チップ: ホット(+) リング: コールド(-) スリーブ: グラウンド	 <p>TRS フォーン端子</p>
INSERT	チップ: Output リング: Input スリーブ: グラウンド	
PHONES	チップ: L リング: R スリーブ: グラウンド	
RETURN LINE INPUT (ステレオチャンネル)	チップ: ホット スリーブ: グラウンド	 <p>フォーン端子</p>

* これらの端子にフォーン端子を使用することもできます。その場合は、アンバランスになります。

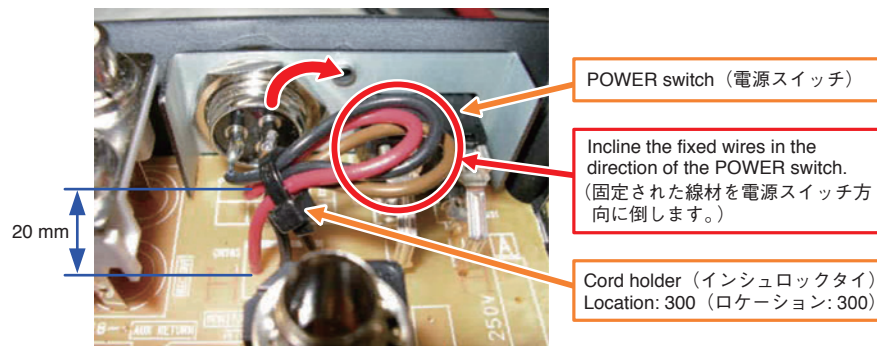
■ GENERAL SCHEMATIC DIAGRAM (総組立配線図)

1. Processing Method of AC Connector Assembly (WH54770)

- (a). Bundle three wires and fix them with the cord holder (location: 300) at a position 20 mm away from the component side of the circuit board.
- (b). Incline the bundled wires in the direction of the POWER switch.
Handle the wires carefully so that too much stress is not applied to the connector terminals when inclining the wires.

1. AC 束線 (WH54770) の処理

- (a). 線材を3本束ねて、基板の部品面側から 20 mm のところでインシュロックタイ (ロケーション: 300) にて固定します。
- (b). 固定された線材を POWER SW 方向に倒します。
線材を倒すとき、コネクタの端子にストレスが掛からないように注意してください。

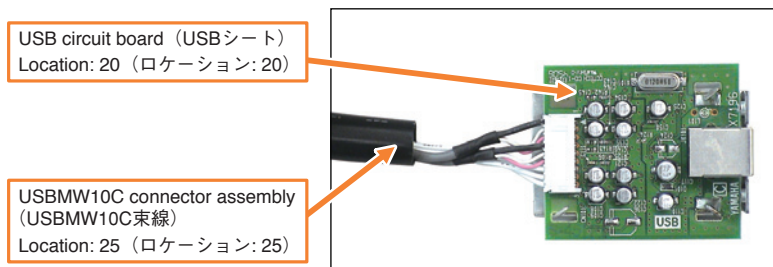


2. Processing Method of USBMW10C Connector Assembly (WK17880)

- 2-1 Connect the USBMW10C connector assembly to the USB circuit board in advance.

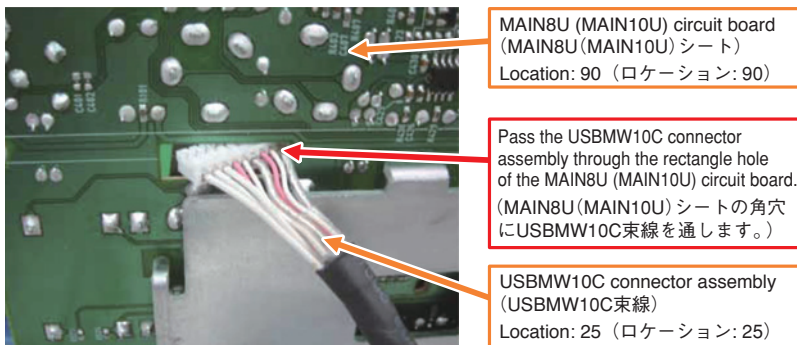
2. USBMW10C 束線 (WK17880) の処理

- 2-1 事前に USBMW10C 束線を USB シートに接続します。



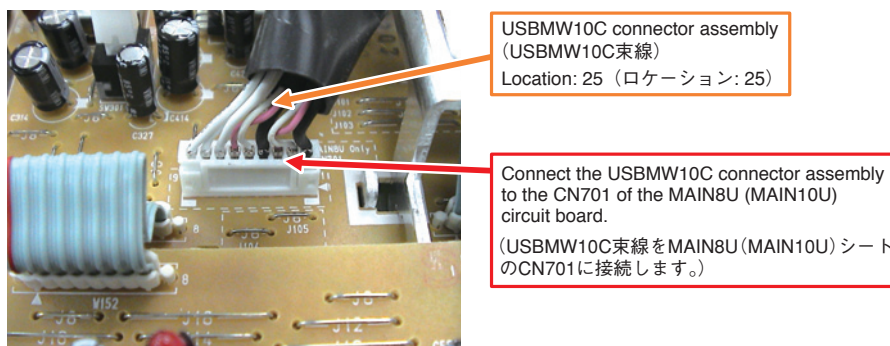
2-2 Pass the USBMW10C connector assembly through the rectangle hole of the MAIN8U (MAIN10U) circuit board.

2-2 MAIN8U (MAIN10U) シートの角穴に USBMW10C 束線を通します。



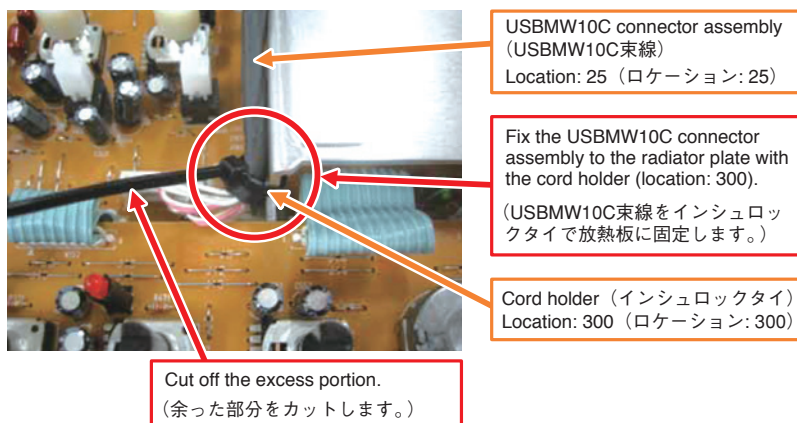
2-3 Connect the USBMW10C connector assembly to the CN701 of the MAIN8U (MAIN10U) circuit board.

2-3 USBMW10C 束線を MAIN8U (MAIN10U) シートの CN701 に接続します。



2-4 Fix the USBMW10C connector assembly to the radiator plate with the cord holder (location: 300).

2-4 USBMW10C 束線をインシュロックタイ (ロケーション: 300) にて放熱板に固定します。



2-5 After fixing, place the slack portion of the USBM-W10C connector assembly under the circuit board.

2-5 固定後、余った USBM10C 束線は基板下へ入れま
す。



USBM10C connector assembly
(USBM10C束線)
Location: 25 (ロケーション: 25)

3. Processing Method of Jumper Wires

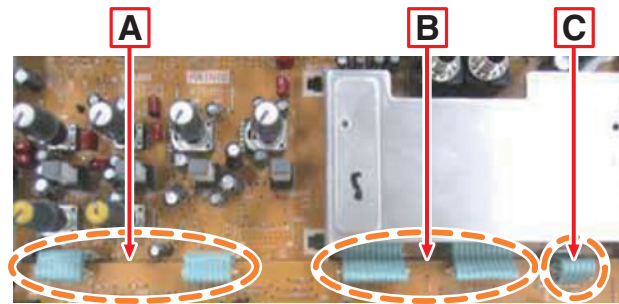
A

- (a). Bend the jumper wires in the direction of the MAIN part of the MAIN8U (MAIN10U) circuit board.
- (b). Bend back the jumper wires in the direction of the JACK part of the MAIN8U (MAIN10U) circuit board.
- (c). After bending as mentioned above, press down the jumper wires until the distance between their top end and the MAIN part of the MAIN8U (MAIN10U) circuit board surface is 15 mm or less.

3. ジャンパーリードの処理

A

- (a). ジャンパーリードを MAIN 基板方向に折り曲げます。
- (b). ジャンパーリードを再度 JACK 基板方向に折り返します。
- (c). 折り曲げ後、ジャンパーリードが、MAIN 基板面から 15mm 以下になるように上から押します。



B

- (a). Bend the jumper wires to make an M-like figure.
- (b). After bending as mentioned above, deal with the jumper wires until the distance between their top end and the MAIN part of the MAIN8U (MAIN10U) circuit board surface is 15 mm or less.

C

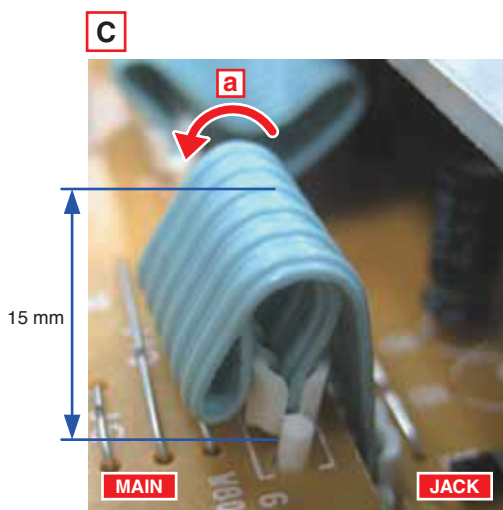
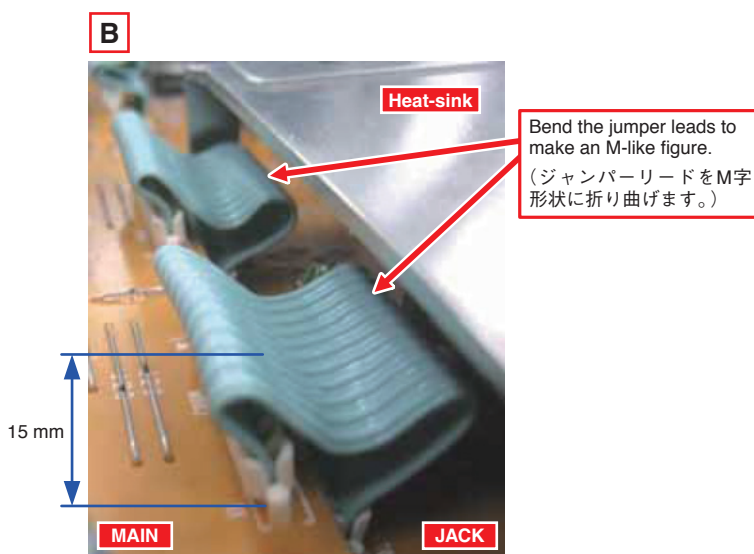
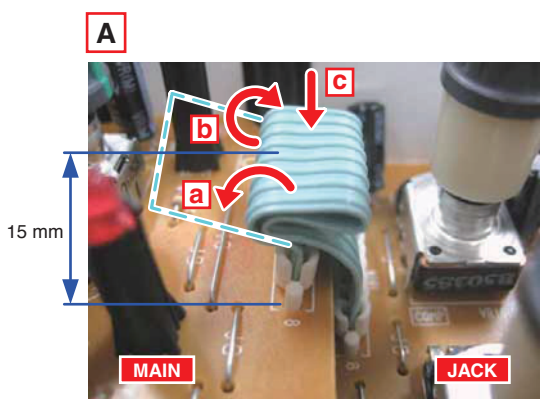
- (a). Bend the jumper wires in the direction of the MAIN part of the MAIN8U (MAIN10U) circuit board.

B

- (a). ジャンパーリードを M 字形状に折り曲げます。
- (b). 折り曲げ後、MAIN 基板面から 15mm 以下になるようにジャンパーリードを処理します。

C

- (a). ジャンパーリードを MAIN 基板方向に折り曲げます。



DISASSEMBLY PROCEDURE (分解手順)

• MW8CX

1. Top Cover (Time required: About 7 minutes)

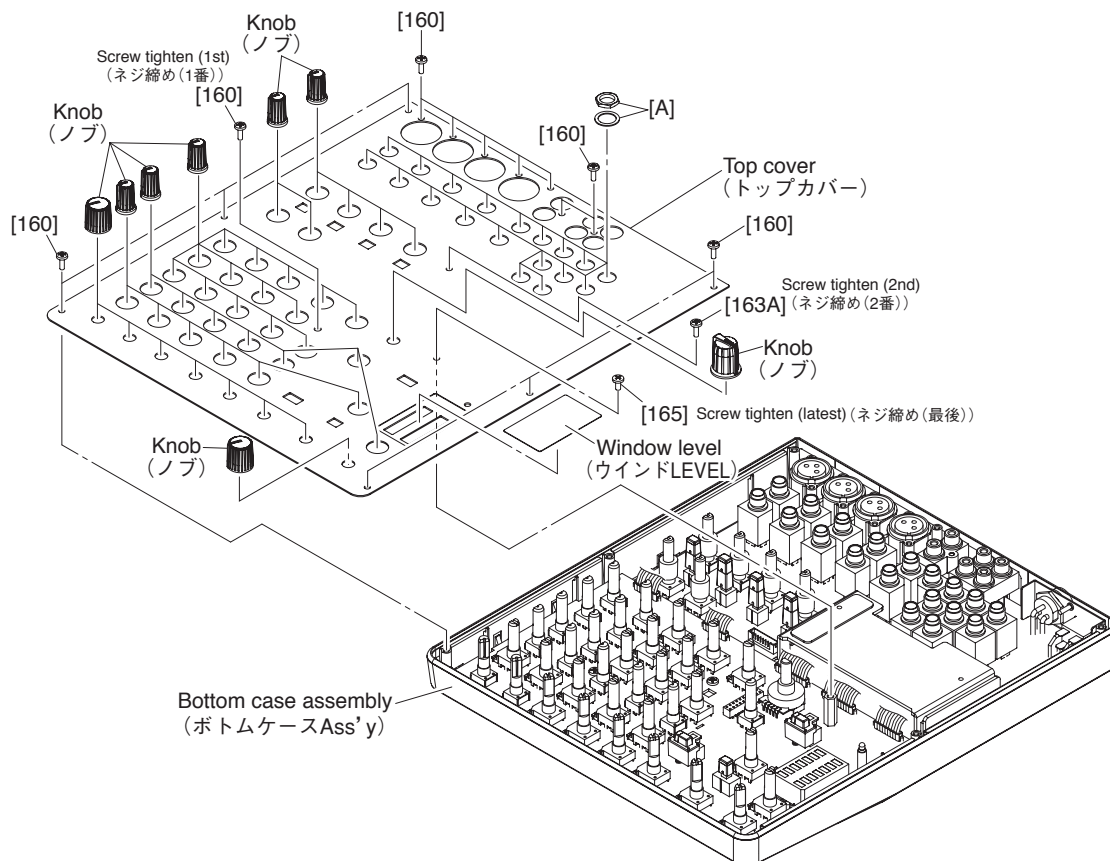
- 1-1 Remove all knobs. (Fig. 1)
 1-2 Remove the fourteen (14) screws marked [160], the screw marked [163A], the screw marked [165], and nineteen (19) each hexagonal nuts and washers marked [A]. The top cover can then be removed. (Fig. 1)

* **The window level is not a component of the top cover. When replacing the top cover, remove the window level and install it to the new top cover. (Fig. 1)**

* **When installing the top cover on the bottom case assembly, tighten the screws in the order shown in Fig. 1. (Fig. 1)**

1. トップカバー (所要時間: 約7分)

- 1-1 本体からすべてのノブを外します。(図1)
 1-2 [160]のネジ14本と[163A]のネジ1本、[165]のネジ1本、[A]の六角ナットとワッシャー19個ずつを外して、トップカバーを外します。(図1)
 ※ ウインドLEVELはトップカバーの構成部品ではありません。トップカバーを交換する場合は、ウインドLEVELを取り外して新しいトップカバーに取り付けてください。(図1)
 ※ トップカバーをボトムケース Ass'y へ取り付けるときは、図1で示した順序でネジ締めしてください。(図1)



- [160]: Bind Head Tapping Screw-B (B タイト+ BIND) 3.0X8 MFZN2B3 (WE774400)
 [163]: Bind Head Tapping Screw-B (B タイト+ BIND) 3.0X8 MFZN2B3 (WE774400)
 [165]: Bind Head Screw (小ネジ+ BIND) 3.0X6 MFZN2B3 (WE878300)

Fig. 1 (図1)

2. DSP Circuit Board, MAIN8U Circuit Board (Time required: About 8 minutes each)

2-1 Remove the top cover. (See procedure 1)

2-2 Remove the two (2) screws marked [100] and the screw marked [163B]. The MAIN8U circuit board can then be removed. (Fig. 2)

2-3 DSP Circuit Board

2-3-1 Reverse the MAIN8U circuit board and remove the two (2) screws marked [80]. The DSP circuit board can then be pulled out. (Fig. 2)

2-4 MAIN8U Circuit Board

2-4-1 Remove the spacer on the upper side of the MAIN8U circuit board. The shield DSP can then be removed from the MAIN8U circuit board.

2. DSP シート、MAIN8U シート (所要時間：各約 8 分)

2-1 トップカバーを外します。(1 項参照)

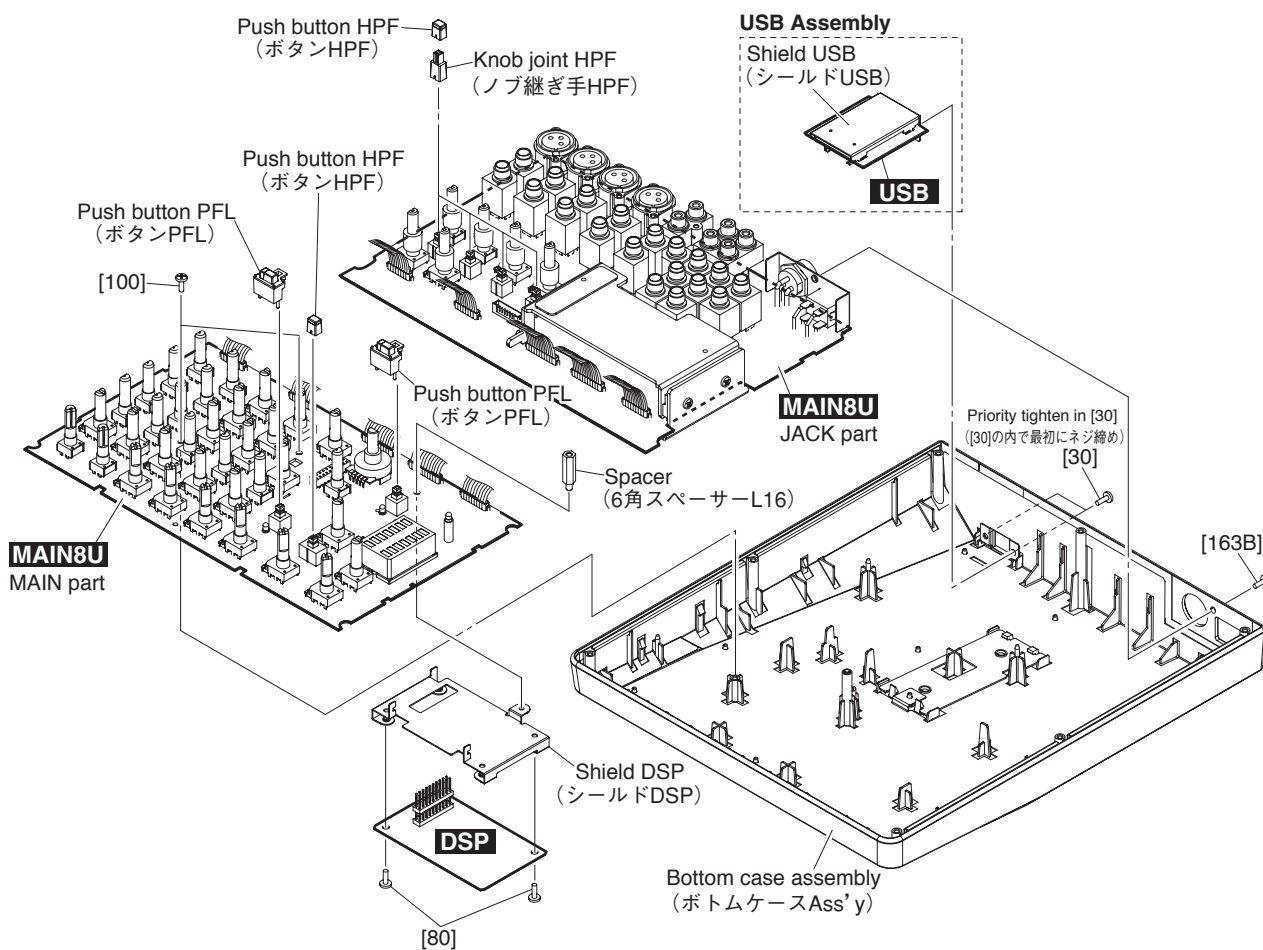
2-2 [100] のネジ 2 本と [163B] のネジ 1 本を外して、MAIN8U シートを外します。(図 2)

2-3 DSP シート

2-3-1 MAIN8U シートを裏返し、[80] のネジ 2 本を外して DSP シートを引き抜きます。(図 2)

2-4 MAIN8U シート

2-4-1 MAIN8U シート表側の六角スペーサー 1 個を外して、MAIN8U シートからシールド DSP を外します。



[30]: Bind Head Tapping Screw-B (B タイト+ BIND) 3.0X8 MFZN2B3 (WE774400)

[80]: Bind Head Tapping Screw-B (B タイト+ BIND) 3.0X8 MFZN2W3 (WE774300)

[100]: Bind Head Tapping Screw-B (B タイト+ BIND) 3.0X8 MFZN2W3 (WE774300)

[163]: Bind Head Tapping Screw-B (B タイト+ BIND) 3.0X8 MFZN2B3 (WE774400)

Fig. 2 (図 2)

- 2-4-2 Remove the volume knobs, the knob joints and push buttons from the MAIN8U circuit board.
- * **The volume knobs, the knob joints and the push buttons are not components of the MAIN8U circuit board. When replacing the MAIN8U circuit board, remove the volume knobs, the knob joints and the push buttons and install them on the new MAIN8U circuit board.**
- * **When installing the MAIN8U circuit board, fit the seven (7) claws on the bottom case assembly to the MAIN8U circuit board. (Photo 1)**

3. USB Circuit board

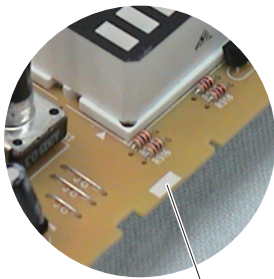
(Time required: About 8 minutes)

- 3-1 Remove the top cover. (See procedure 1)
- 3-2 Remove the MAIN8U circuit board. (See procedure 2-2)
- 3-3 Remove the two (2) screws marked [30]. The USB assembly can then be removed. (Fig. 2)
- 3-4 Turn the hooks at four (4) positions until they are in the same direction as the holes of the circuit board. (As hooks at the two (2) positions are soldered, unsolder them before turning the hooks.) (Photo 2)
- 3-5 The USB circuit board and Shield USB can then be removed. (Photo 2)
- * **Shield USB is not component of the USB circuit board. When replacing the USB circuit board, remove the Shield USB and install it on the new USB circuit board. (Photo 2)**

- 2-4-2 MAIN8U シートからノブ、ノブ継ぎ手、ボタンを外します。
- ※ ノブ、ノブ継ぎ手とボタンは MAIN8U シートの構成部品ではありません。MAIN8U シートを交換する場合は、ノブ、ノブ継ぎ手とボタンを取り外して新しい MAIN8U シートに取り付けてください。
- ※ MAIN8U シートを取り付けるときは、ボトムケース Ass'y にある 7 個所のツメに MAIN8U シートが引っ掛かるように取り付けてください。(写真 1)

3. USB シート (所要時間: 約 8 分)

- 3-1 トップカバーを外します。(1 項参照)
- 3-2 MAIN8U シートを外します。(2-2 項参照)
- 3-3 [30] のネジ 2 本を外して、USB Ass'y を外します。(図 2)
- 3-4 4 箇所 of フックを、基板の穴と同じ向きになるようにひねります。(2 箇所のフックは半田付けされているので、半田を外してからひねります。)(写真 2)
- 3-5 USB シートとシールド USB が分離できます。(写真 2)
- ※ シールド USB は USB シートの構成部品ではありません。USB シートを交換する場合は、シールド USB を取り外して新しい USB シートに取り付けてください。(写真 2)



Engagement points on the MAIN8U circuit board
(MAIN8U シートの引っ掛け位置)

Photo 1 (写真 1)

• USB Assembly

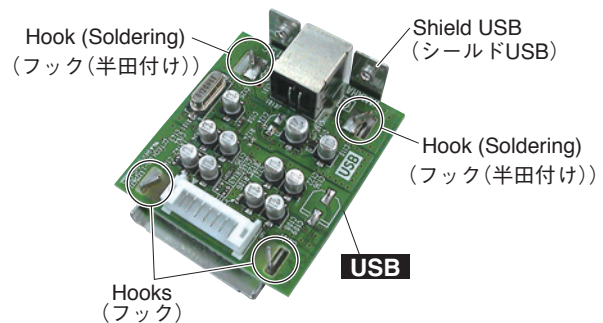


Photo 2 (写真 2)

DISASSEMBLY PROCEDURE (分解手順)

• MW10C

1. Top Cover (Time required: About 7 minutes)

- 1-1 Remove all knobs. (Fig. 1)
 1-2 Remove the fourteen (14) screws marked [160], the screw marked [163A], and twenty (20) each hexagonal nuts and washers marked [A]. The top cover can then be removed. (Fig. 1)

* **The window level is not a component of the top cover. When replacing the top cover, remove the window level and install it to the new top cover. (Fig. 1)**

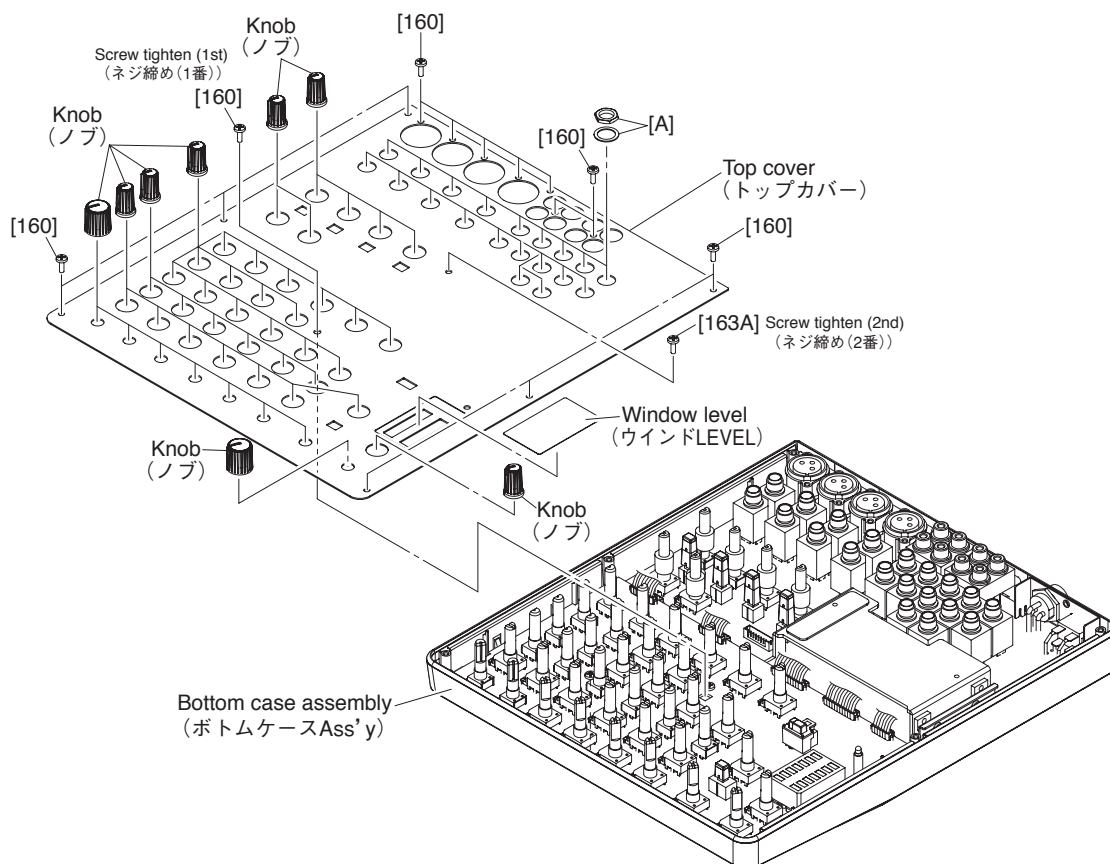
* **When installing the top cover on the bottom case assembly, tighten the screws in the order shown in Fig. 1. (Fig. 1)**

1. トップカバー (所要時間: 約7分)

- 1-1 本体からすべてのノブを外します。(図1)
 1-2 [160]のネジ14本と[163A]のネジ1本、[A]の六角ナットとワッシャー20個ずつを外して、トップカバーを外します。(図1)

※ ウインド LEVEL はトップカバーの構成部品ではありません。トップカバーを交換する場合は、ウインド LEVEL を取り外して新しいトップカバーに取り付けてください。(図1)

※ トップカバーをボトムケース Ass'y へ取り付けるときは、図1で示した順序でネジ締めしてください。(図1)



[160]: Bind Head Tapping Screw-B (B タイト+ BIND) 3.0X8 MFZN2B3 (WE774400)

[163]: Bind Head Tapping Screw-B (B タイト+ BIND) 3.0X8 MFZN2B3 (WE774400)

Fig. 1 (図 1)

2. MAIN10U Circuit Board

(Time required: About 8 minutes)

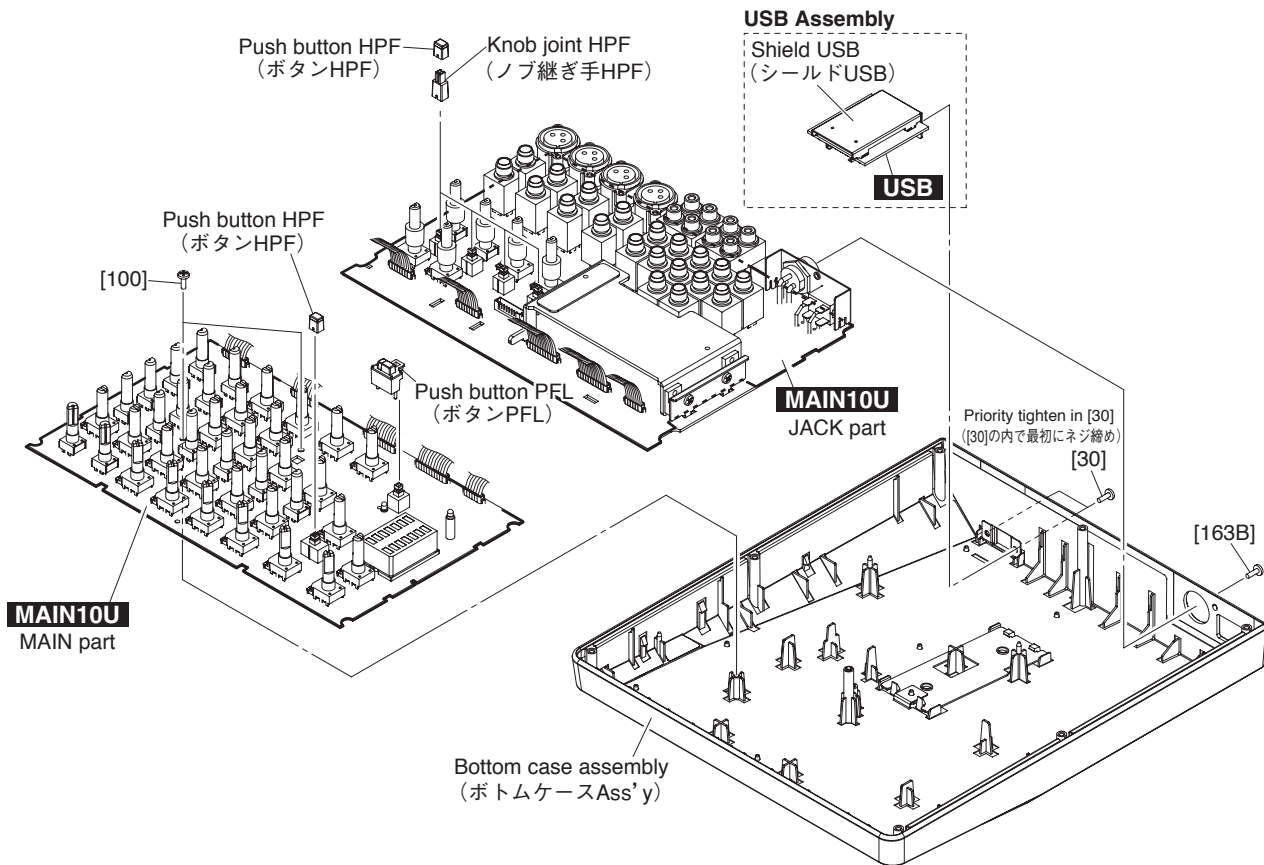
- 2-1 Remove the top cover. (See procedure 1)
- 2-2 Remove the two (2) screws marked [100] and the screw marked [163B]. The MAIN10U circuit board can then be removed. (Fig. 2)
- 2-3 Remove the volume knobs, the knob joints and push buttons from the MAIN10U circuit board. (Fig. 2)

* **The volume knobs, the knob joints and push buttons are not components of the MAIN10U circuit board. When replacing the MAIN10U circuit board, remove the volume knobs, the knob joints and push buttons and install them on the new MAIN10U circuit board. (Fig. 2)**

* **When installing the MAIN10U circuit board, fit the seven (7) claws on the bottom case assembly to the MAIN10U circuit board. (Photo 1)**

2. MAIN10U シート (所要時間：約 8 分)

- 2-1 トップカバーを外します。(1項参照)
- 2-2 [100] のネジ 2 本と [163B] のネジ 1 本を外して、MAIN10U シートを外します。(図 2)
- 2-3 MAIN10U シートからノブ、ノブ継ぎ手、ボタンを外します。(図 2)
 - ※ ノブ、ノブ継ぎ手とボタンは MAIN10U シートの構成部品ではありません。MAIN10U シートを交換する場合は、ノブ、ノブ継ぎ手とボタンを取り外して新しい MAIN10U シートに取り付けてください。(図 2)
 - ※ MAIN10U シートを取り付けるときは、ボトムケース Ass'y にある 7 個所のツメに MAIN10U シートが引っ掛かるように取り付けてください。(写真 1)



- [30]: Bind Head Tapping Screw-B (B タイト+ BIND) 3.0X8 MFZN2B3 (WE774400)
- [100]: Bind Head Tapping Screw-B (B タイト+ BIND) 3.0X8 MFZN2W3 (WE774300)
- [163]: Bind Head Tapping Screw-B (B タイト+ BIND) 3.0X8 MFZN2B3 (WE774400)

Fig. 2 (図 2)

3. USB Circuit board

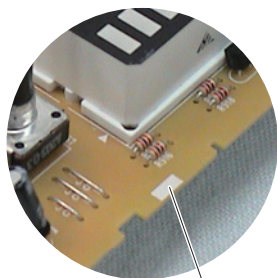
(Time required: About 8 minutes)

- 3-1 Remove the top cover. (See procedure 1)
- 3-2 Remove the MAIN10U circuit board.
(See procedure 2-2)
- 3-3 Remove the two (2) screws marked [30]. The USB assembly can then be removed. (Fig. 2)
- 3-4 Turn the hooks at four (4) positions until they are in the same direction as the holes of the circuit board. (As hooks at the two (2) positions are soldered, unsolder them before turning the hooks.) (Photo 2)
- 3-5 The USB circuit board and Shield USB can then be removed. (Photo 2)

* **Shield USB is not component of the USB circuit board. When replacing the USB circuit board, remove the Shield USB and install it on the new USB circuit board. (Photo 2)**

3. USB シート (所要時間: 約 8 分)

- 3-1 トップカバーを外します。(1 項参照)
 - 3-2 MAIN10U シートを外します。(2-2 項参照)
 - 3-3 [30] のネジ 2 本を外して、USB Ass'y を外します。
(図 2)
 - 3-4 4 箇所のフックを、基板の穴と同じ向きになるようにひねります。(2 箇所のフックは半田付けされているので、半田を外してからひねります。)
(写真 2)
 - 3-5 USB シートとシールド USB が分離できます。
(写真 2)
- ※ シールド USB は USB シートの構成部品ではありません。USB シートを交換する場合は、シールド USB を取り外して新しい USB シートに取り付けてください。(写真 2)



Engagement points on the MAIN10U circuit board
(MAIN10U シートの引っ掛け位置)

Photo 1 (写真 1)

• USB Assembly

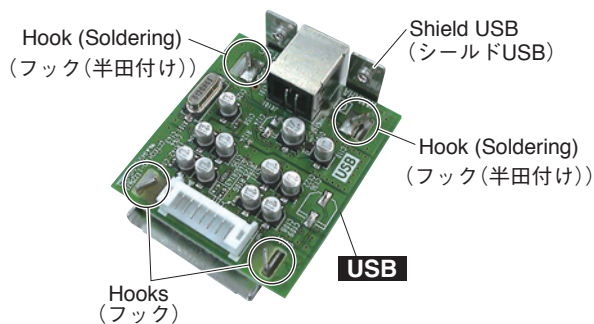


Photo 2 (写真 2)

LSI PIN DESCRIPTION (LSI 端子機能表)

● YMW767-VTZ (X6055A00) CPU (SWL01B)

DSP: ICM07

PIN NO.	NAME	I/O	FUNCTION	PIN NO.	NAME	I/O	FUNCTION
1	Vss	-	Ground	65	Vss	-	Ground
2	TESTN	I	Input for TEST	66	IOV _{DD}	-	Power supply +3.3 V
3	PLLBPN	I	PLL bypass select	67	LBN/LWRN/PF6	O	External memory lower-byte enable / Port F
4	PLL _{VDD}	I	PLL Power supply +2.5 V	68	UBN/UWRN/PF7	O	External memory upper-byte enable / Port F
5	CIN	-	Capacitor terminal for PLL	69	RDN/PF4	O	External memory read enable / Port F
6	PLL _{VSS}	-	PLL Ground	70	MD00	I/O	External memory data bus
7	TRSTN	I	JTAG input	71	MD08	I/O	
8	TMS	I		72	MD01	I/O	
9	TCK	I		73	MD09	I/O	
10	TDI	I		74	MD02	I/O	
11	TDO	O		JTAG output	75	MD10	I/O
12	XI	I	Crystal oscillator	76	MD03	I/O	Ground
13	XO	O	Crystal oscillator	77	Vss	-	
14	Vss	-	Ground	78	MD11	I/O	External memory data bus
15	V _{DD}	-	Power supply +2.5 V	79	MD04	I/O	
16	ICN	I	Hardware reset	80	MD12	I/O	
17	ECSN	I	CPU I/F chip select	81	MD05	I/O	
18	EWARN/PD5	I	CPU I/F write enable / Port D	82	MD13	I/O	
19	ERDN/PD4	I	CPU I/F read enable / Port D	83	MD06	I/O	External memory address bus
20	EA3/PD3	I	CPU I/F address bus / Port D	84	MD14	I/O	
21	EA2/PD2	I		85	MD07	I/O	
22	EA1/PD1	I		86	MD15	I/O	
23	EA0/PD0	I		87	WRN/PF5	O	
24	IOV _{DD}	-		Power supply +3.3 V	88	Vss	-
25	ED0/PC0	I/O	CPU I/F data bus / Port C	89	V _{DD}	-	Power supply +2.5 V
26	ED1/PC1	I/O		90	IOV _{DD}	-	Power supply +3.3 V
27	ED2/PC2	I/O		91	MA17	O	External memory address bus
28	ED3/PC3	I/O		92	MA16	O	
29	ED4/PC4	I/O		93	MA15	O	
30	ED5/PC5	I/O		94	MA14	O	
31	ED6/PC6	I/O		95	MA13	O	
32	ED7/PC7	I/O	96	MA12	O		
33	Vss	-	Ground	97	MA11	O	
34	IRQ0N/PH0	I	Interrupt input / Port H	98	MA10	O	
35	TxD0	O	Serial output	99	MA09	O	
36	RxD0	I	Serial input	100	MA08	O	
37	TxD1/PG2	O	Serial output / Port G	101	MA07	O	Ground
38	RxD1/PH1	I	Serial input / Port H	102	MA06	O	
39	SCLK1/PH2	I	External synchronization clock / Port H	103	MA05	O	
40	SDO	O	Serial output	104	Vss	-	
41	SDI/PH3	I	Serial input / Port H	105	MA04	O	
42	BCLK	O	Bit clock output	106	MA03	O	
43	WCLK/SY0	O	Word clock output	107	MA02	O	
44	SYCLK/PG3	O	Clock output / Port G	108	MA01	O	
45	Vss	-	Ground	109	CS0N/PG0	O	External memory chip select / Port G
46	V _{DD}	-	Power supply +2.5 V	110	MA18	O	External memory address bus
47	IOV _{DD}	-	Power supply +3.3 V	111	MA19	O	
48	PA0	I/O	I/O port A	112	MA21/PF1	O	External memory address bus / Port F
49	PA1	I/O		113	MA22/PF2	O	
50	PA2	I/O		114	MA20	O	External memory address bus
51	PA3	I/O		115	MA23/PF3	O	External memory address bus / Port F
52	PA4	I/O		116	CSIN/PG1	O	External memory chip select / Port G
53	PA5	I/O		117	MA00/PF0	O	External memory address bus / Port F
54	PA6	I/O		118	Vss	-	Ground
55	PA7	I/O	Ground	119	V _{DD}	-	Power supply +2.5 V
56	Vss	-		120	IOV _{DD}	-	Power supply +3.3 V
57	PB0	I/O	I/O port B	121	CS2N/PE0	O	External memory chip select / Port E
58	PB1	I/O		122	CS3N/PE1	O	
59	PB2	I/O		123	CS4N/CASN/PE2	O	
60	PB3	I/O		124	CS5N/PE3	O	
61	PB4	I/O		125	CS50RDN/PE4	O	
62	PB5	I/O		126	CS51WRN/PE5	O	
63	PB6	I/O		127	CS52WRN/PE6	O	
64	PB7/SY1	I/O	128	CS53WRN/RASN/PE7	O		

● PCM2900E/2K (X7143A00) USB PROTOCOL CONTROLLER

USB: IC101

PIN NO.	NAME	I/O	FUNCTION	PIN NO.	NAME	I/O	FUNCTION
1	D+	I/O	USB differential input/output plus	15	VOUTR	O	DAC analog output for R-channel
2	D-	I/O	USB differential input/output minus	16	VOUTL	O	DAC analog output for L-channel
3	VBUS	-	Connect to USB power (VBUS)	17	VCCP1	-	Internal analog power supply for PLL
4	DGNDU	-	Digital ground for USB transceiver	18	AGNDP	-	Analog ground for PLL
5	HID0	I	HID key state input(mute), active high	19	VCCP2	-	Internal analog power supply for PLL
6	HID1	I	HID key state input(volume up),active high	20	XTO	O	Crystal oscillator output
7	HID2	I	HID key state input(volume down),active high	21	XTI	I	Crystal oscillator input
8	SEL0	I	Must be set to high	22	AGNDX	-	Analog ground for oscillator
9	SEL1	I	Must be set to high	23	VCCXI	-	Internal analog power supply for oscillator
10	VCCCI	-	Internal analog power supply for codec	24	TEST0	I	Test pin, must be connected to GND
11	AGNDC	-	Analog ground for codec	25	TEST1	O	Test pin, must be left open
12	VINL	I	ADC analog input for L-channel	26	DGND	-	Digital ground
13	VINR	I	ADC analog input for R-channel	27	VDDI	-	Internal digital power supply
14	VCOM	-	Common for ADC/DAC(VCCCI/2)	28	SSPND	O	Suspend flag, active low (Low: suspend, High: operational)

● AK5381VT-E2 (X5219A00) ADC

DSP: ICM04

PIN NO.	NAME	I/O	FUNCTION	PIN NO.	NAME	I/O	FUNCTION
1	AINR	I	Rch Analog input pin	9	SDTO	O	Audio serial data output pin
2	AINL	I	Lch Analog input pin	10	LRCK	I/O	Output channel clock pin
3	CKS1	I	Mode select 1 pin	11	MCLK	I	Master clock input pin
4	VCOM	O	Common voltage output pin	12	SCLK	I/O	Audio serial data clock pin
5	AGND	-	Analog ground	13	PDN	I	Power down mode pin
6	VA	-	Analog power supply	14	DIF	I	Audio interface format pin
7	VD	-	Digital power supply	15	CKS2	I	Mode select 2 pin
8	DGND	-	Digital ground	16	CKS0	I	Mode select 0 pin

IC BLOCK DIAGRAM (IC ブロック図)

● **NJM072BM-E-TE1 (X4543A00)**

MAIN8U: IC101 (MW8CX)
 MAIN10U: IC101 (MW10C)

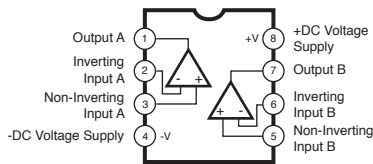
● **NJM2068MD-T2 (X3505A00)**

MAIN8U: IC302, IC402 (MW8CX)
 MAIN10U: IC302, IC402 (MW10C)
 USB: IC103, IC104

● **NJM4565M-TE (X7378A00)**

MAIN8U: IC104, IC808 (MW8CX)
 MAIN10U: IC104, IC808 (MW10C)
 DSP: ICM09, ICM11 (MW8CX)

Dual Operational Amplifier

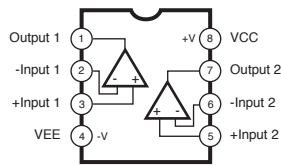


● **BA4560RF-E2 (X6897A00)**

MAIN8U: IC102, IC103, IC105, IC151, IC152, (MW8CX) IC301, IC351, IC352, IC401, IC451, IC452, IC501, IC503, IC504, IC551, IC553, IC801, IC803, IC804, IC901

MAIN10U: IC102, IC103, IC105, IC151, IC152, (MW10C) IC301, IC351, IC352, IC401, IC451, IC452, IC501-504, IC551-554, IC801-804

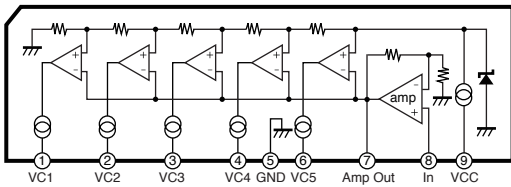
Dual Operational Amplifier



● **LB1403N-E (XZ348A00)**

MAIN8U: IC806, IC807 (MW8CX)
 MAIN10U: IC806, IC807 (MW10C)

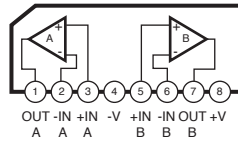
LED Level Meter



● **NJM4556AL (XP844A00)**

MAIN8U: IC805 (MW8CX)
 MAIN10U: IC805 (MW10C)

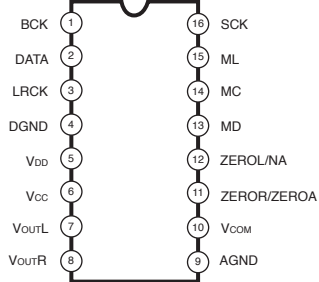
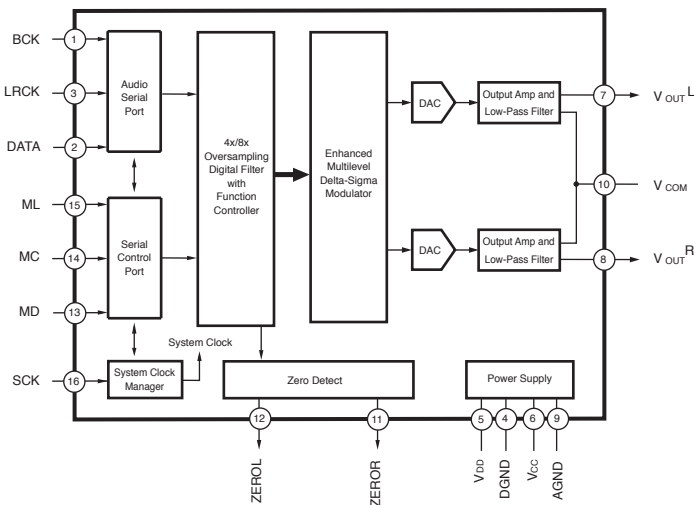
Dual Operational Amplifier



● **PCM1742KEG/2K (X3538A00)**

DSP: ICM08 (MW8CX)

Digital to Analog Converter



Pin No.	Pin Name	I/O	Function
1	BCK	I	Audio Data Bit Clock Input (1)
2	DATA	I	Audio Data Digital Input (1)
3	LRCK	I	L-Channel and R-Channel Audio Data Latch Enable Input (1)
4	DGND	-	Digital Ground
5	VDD	-	Digital Power Supply, +3.3V
6	VCC	-	Analog Power Supply, +5V
7	VoutL	O	Analog Output for L-Channel
8	VoutR	O	Analog Output for R-Channel
9	AGND	-	Analog Ground
10	VCOM	-	Common Voltage Decoupling
11	ZEROR/ZEROA	O	Zero Flag Output for R-Channel/Zero Flag Output for L/R-Channel
12	ZEROL/NA	O	Zero Flag Output for L-Channel/No Assign
13	MD	I	Mode Control Data Input (2)
14	MC	I	Mode Control Clock Input (2)
15	ML	I	Mode Control Latch Input (2)
16	SCK	I	System Clock Input

Notes: (1) Schmitt-trigger input, 5V tolerant. (2) Schmitt-trigger with internal pull-down, 5V tolerant.

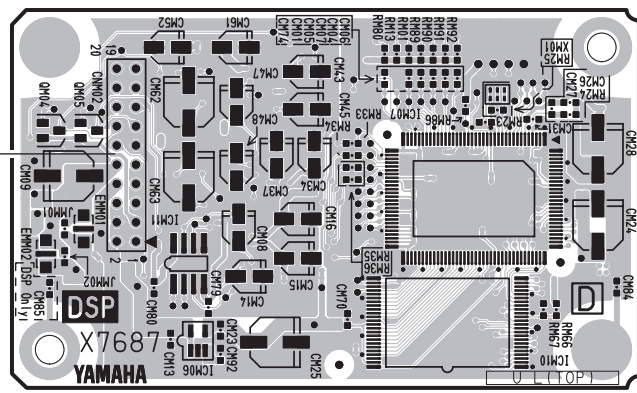
CIRCUIT BOARDS (シート基板図)

DSP Circuit Board (X7687D0) (MW8CX) 27
 MAIN8U (JACK) Circuit Board (X7686D0) (MW8CX) 28/29
 MAIN8U (MAIN) Circuit Board (X7686D0) (MW8CX) 30/31
 MAIN10U (JACK) Circuit Board (X7685D0) (MW10C) 32/33
 MAIN10U (MAIN) Circuit Board (X7685D0) (MW10C)..... 34/35
 USB Circuit Board (X7196C0)..... 27

Note: See parts list for details of circuit board component parts.

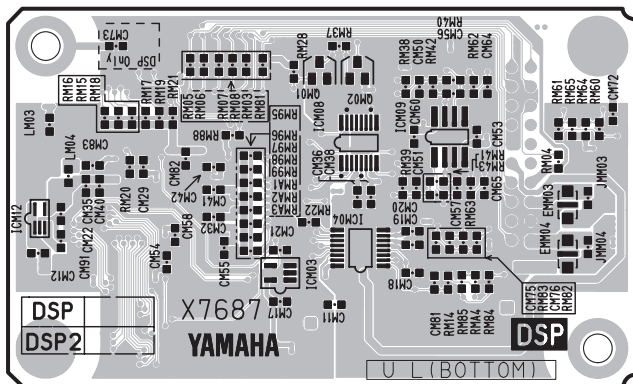
注: シートの部品詳細はパーツリストをご参照ください。

● DSP Circuit Board (MW8CX)



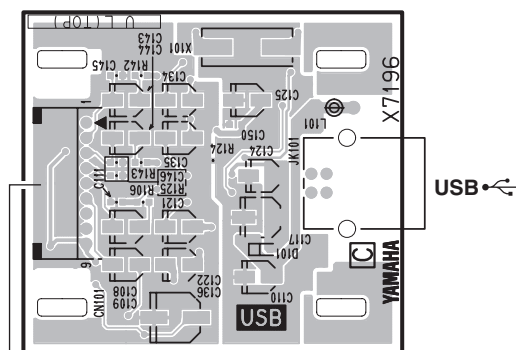
to MAIN8U (MAIN)-CN901

Component side (部品側)



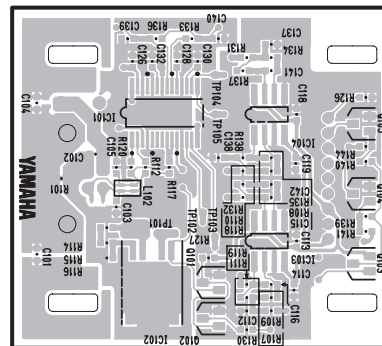
Pattern side (パターン側)

● USB Circuit Board



to MAIN8U (JACK)-CN701 (MW8CX)
 to MAIN10U (JACK)-CN701 (MW10X)

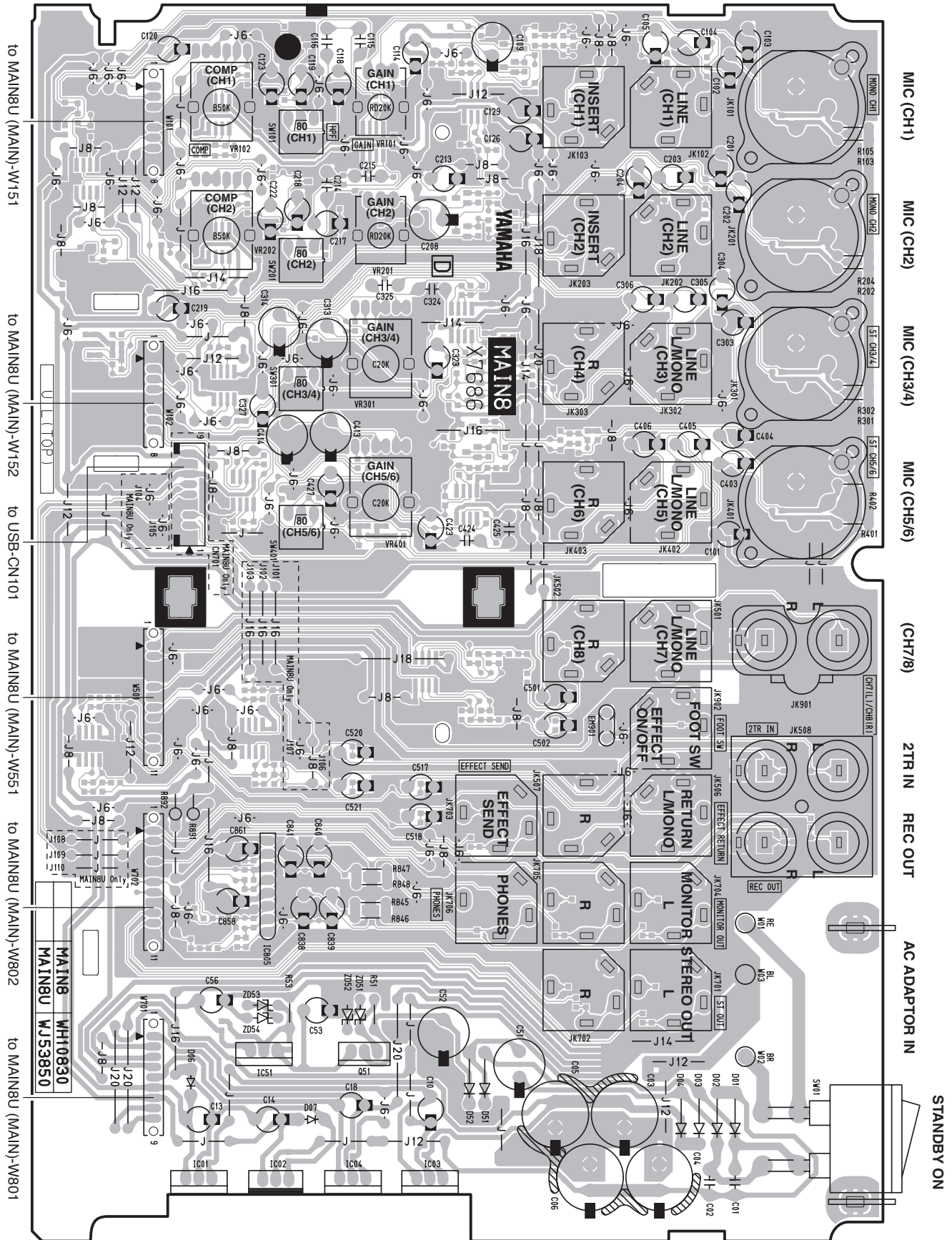
Component side (部品側)



Pattern side (パターン側)

● MAIN8U (JACK) Circuit Board (MW8CX)

Scale: 95/100

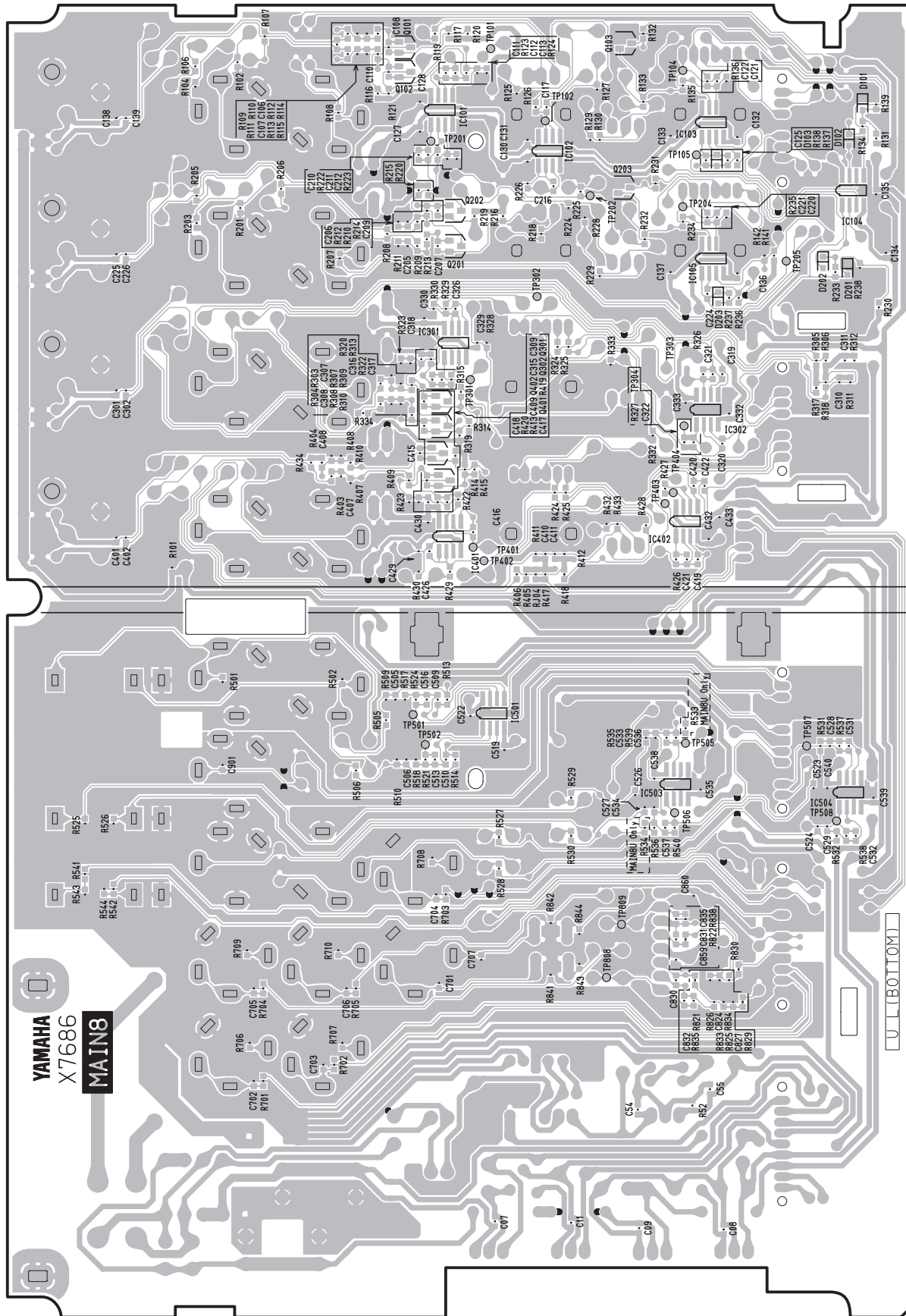


Component side (部品側)

2NA-WH10830-△

● MAIN8U (JACK) Circuit Board (MW8CX)

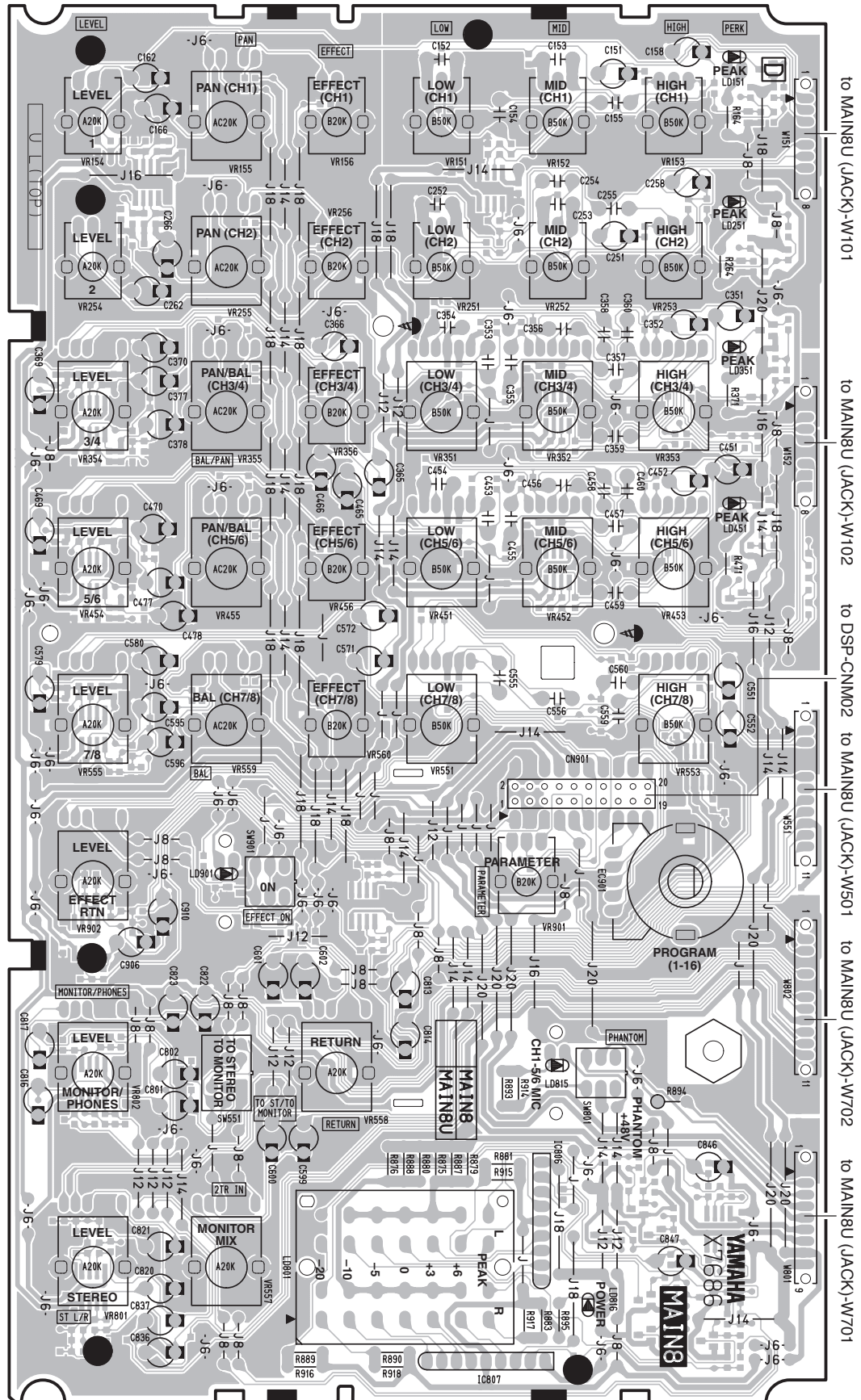
Scale: 95/100



Pattern side (パターン側)

● MAIN8U (MAIN) Circuit Board (MW8CX)

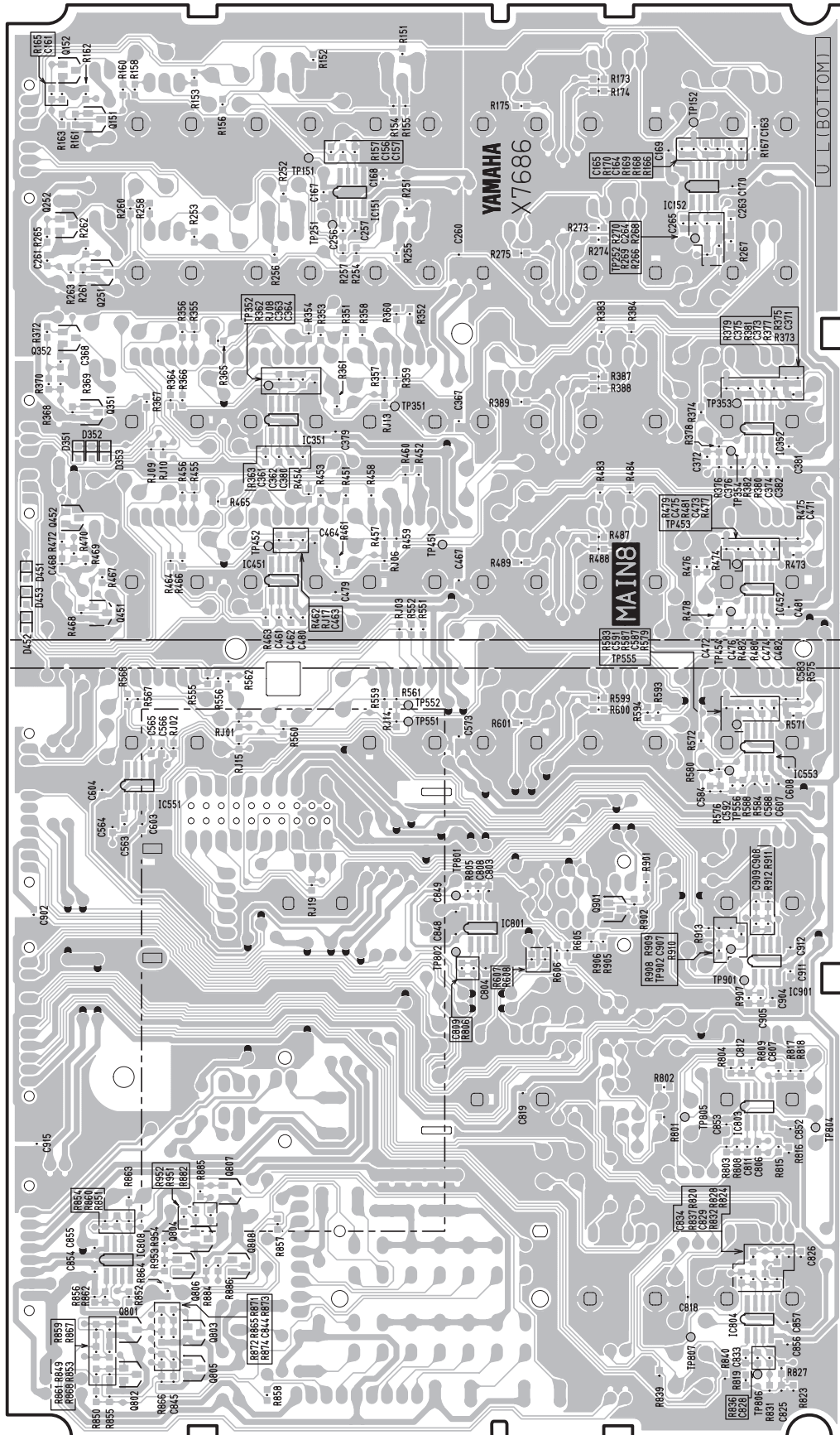
Scale: 95/100



Component side (部品側)

● MAIN8U (MAIN) Circuit Board (MW8CX)

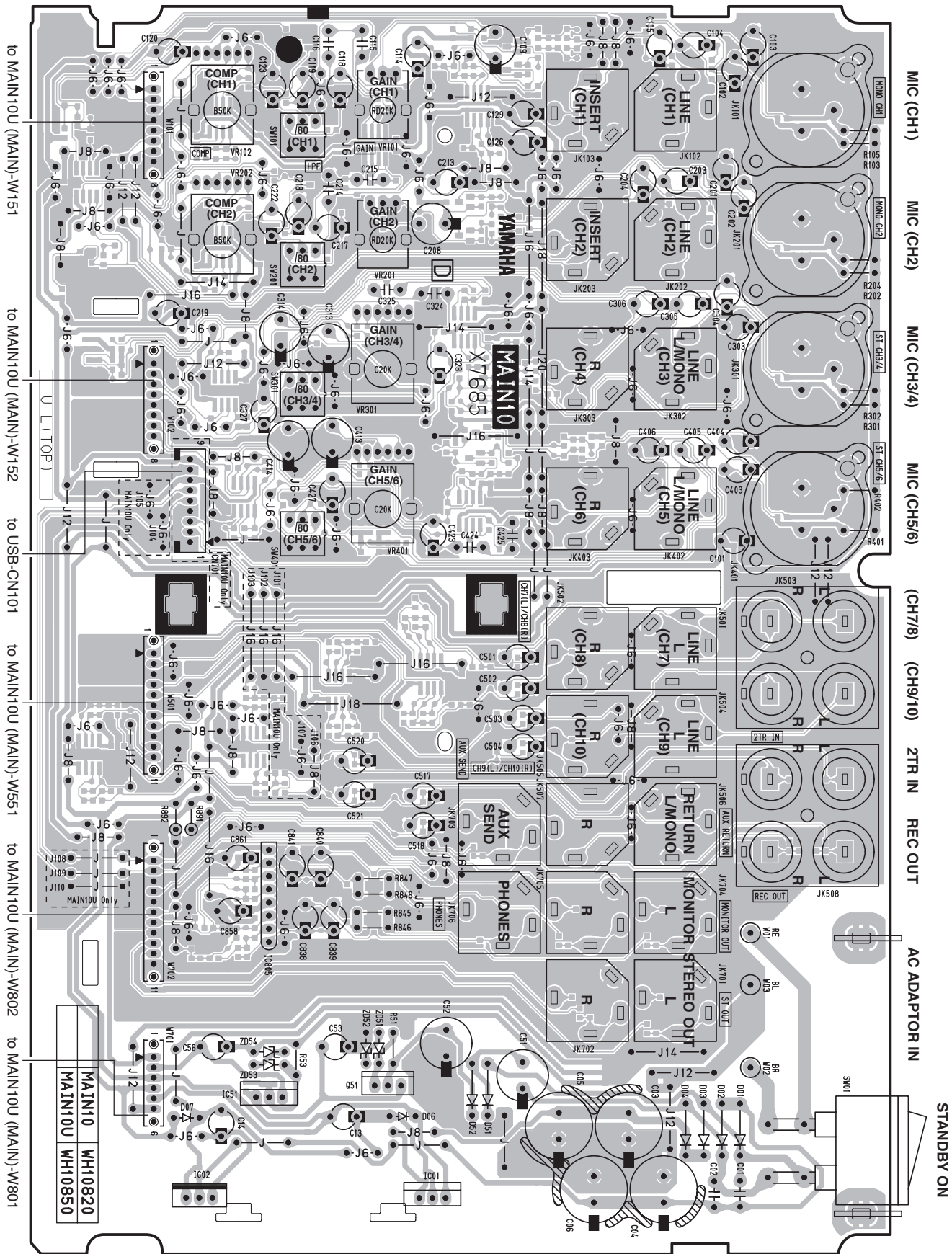
Scale: 95/100



Pattern side (パターン側)

● MAIN10U (JACK) Circuit Board (MW10C)

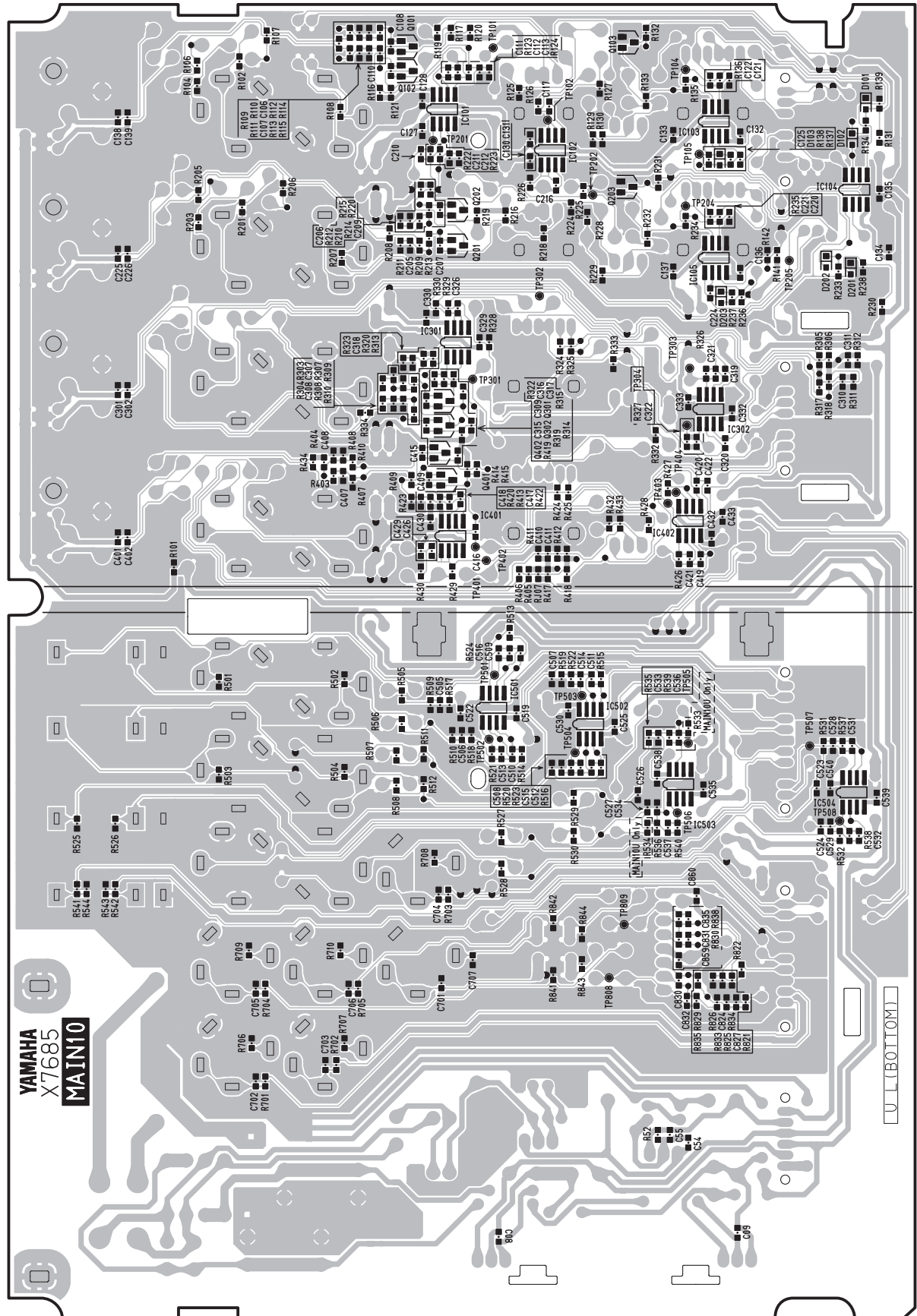
Scale: 95/100



Component side (部品側)

● MAIN10U (JACK) Circuit Board (MW10C)

Scale: 95/100

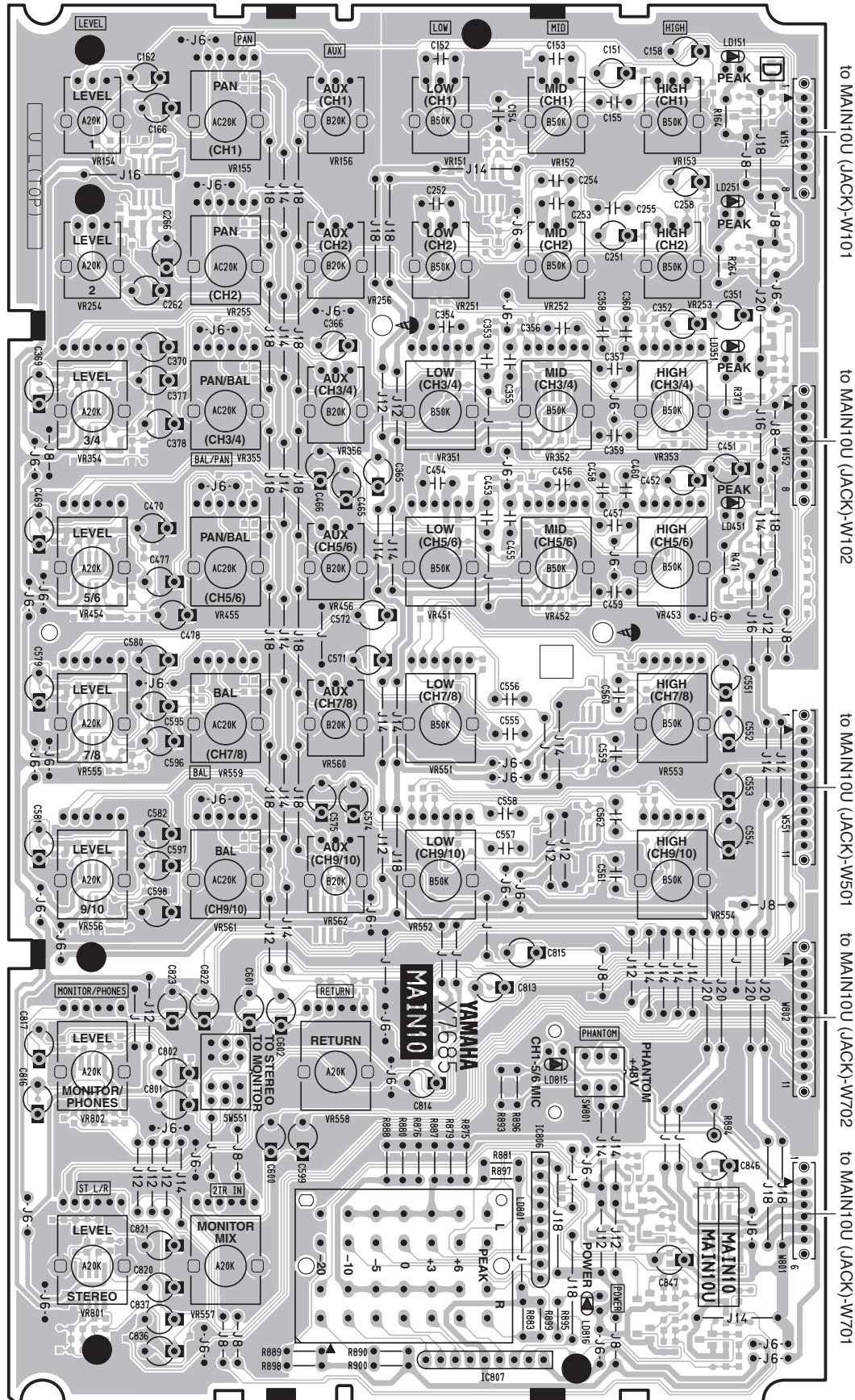


YAMAHA
X7685
MAIN10

Pattern side (パターン側)

● MAIN10U (MAIN) Circuit Board (MW10C)

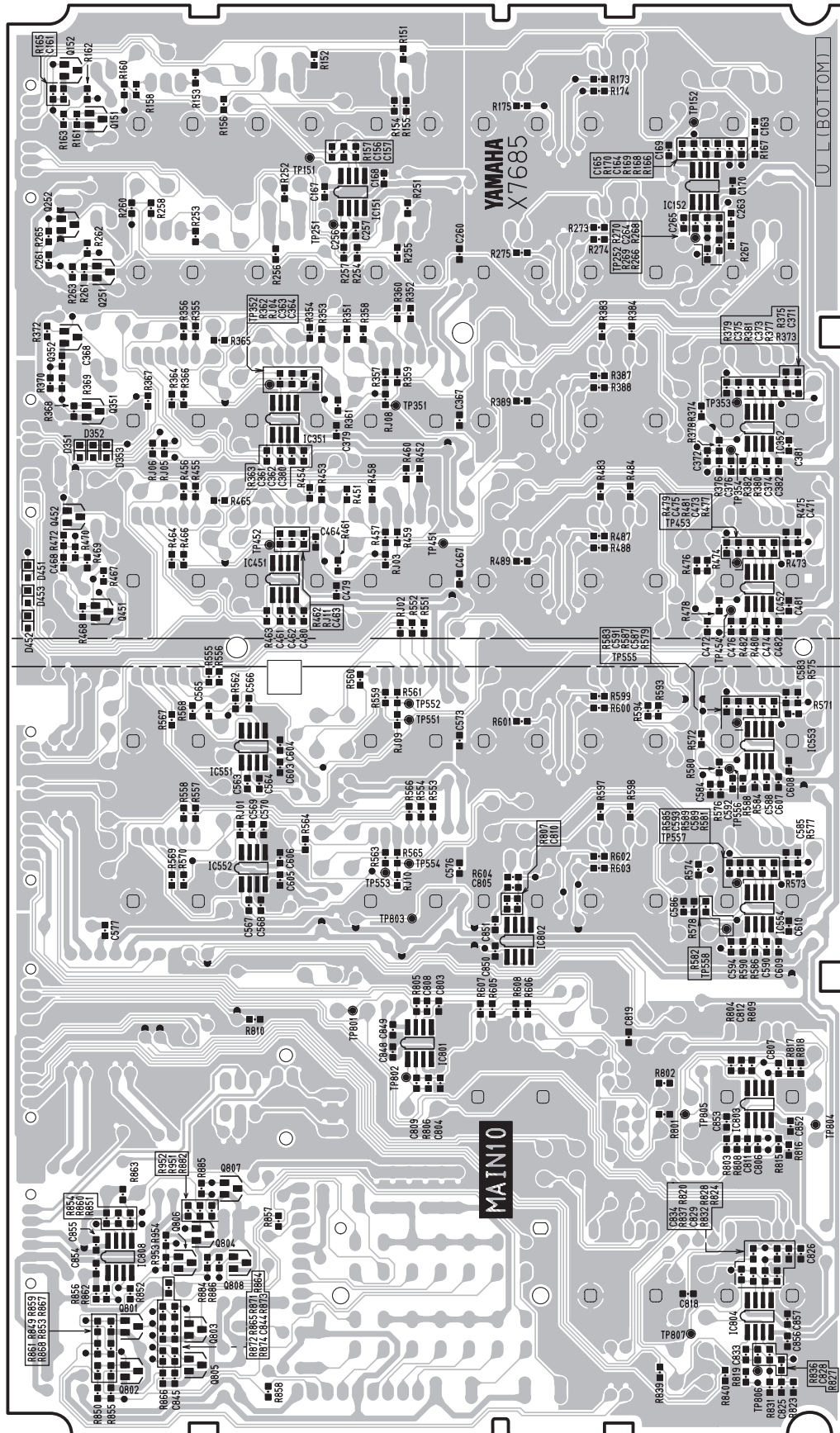
Scale: 95/100



Component side (部品側)

● MAIN10U (MAIN) Circuit Board (MW10C)

Scale: 95/100



Pattern side (パターン側)

■ INSPECTIONS

1. Measurement condition

1-1 Environment

Temperature (5°C to 40°C)

Humidity (30% to 90%)

1-2 Power supply voltage

The power supply voltage deviation should be within $\pm 10\%$.

AC adaptor PA-10 should be used.

WC703500 (U, C: 120V), WC703600 (H: 230V), WC703700 (B: 230V), WC703900 (A: 240V),

WC711000 (O: 220V), or WC703800 (K: 220V)

2. Inspections

2-1 Preparation

The load resistances for each output terminals are as follows,

PHONES (L, R): 40 ohms (3 W or more)

Others : 10 kohms

2-2 Unless otherwise specified, the controls should be set as follows,

• CH INPUT (CH1, CH2)

GAIN control	Maximum (-60/-34 dBu)
COMP control	Minimum
$\sqrt{80}$ switch	OFF
EQ gain control (HIGH, MID, LOW)	Center
EFFECT level control (MW8CX)	Minimum
AUX level control (MW10C)	Minimum
PAN control	L (Turned counterclockwise fully)
CH level control	Maximum

• ST CH INPUT (CH3/4, CH5/6)

GAIN control	Maximum (-60/-34 dBu)
$\sqrt{80}$ switch	OFF
EQ gain control (HIGH, MID, LOW)	Center
EFFECT level control (MW8CX)	Minimum
AUX level control (MW10C)	Minimum
PAN/BAL control	L (Turned counterclockwise fully)
CH level control	Maximum

• ST CH INPUT (CH7/8, CH9/10 (MW10C))

EQ gain control (HIGH, LOW)	Center
EFFECT level control (MW8CX)	Minimum
AUX level control (MW10C)	Minimum
BAL control	L (Turned counterclockwise fully)
CH level control	Maximum

• MASTER

RETURN to ST level control	Maximum
2TR IN/USB level control	Minimum
TO STEREO/TO MONITOR switch	OFF (TO STEREO)
MONITOR/PHONES level control	Maximum
STEREO level control	Maximum

• **DIGITAL EFFECT (MW8CX)**

DIGITAL EFFECT switch OFF (Light off)
 PROGRAM select switch 1
 PARAMETER control Minimum
 EFFECT RTN level control Minimum

• **Others**

PHANTOM switch OFF

2-3 The input signal should be 1 kHz sine wave, unless otherwise specified.

2-4 The signal source impedance should be 150 ohms.

2-5 POWER indicator

Check that the POWER LED lights when the power is turned on.

2-6 Gain

Under 2-2 setting, check that the output level at each output terminal is within the range shown in Tables 2-6-1 to 2-6-6.

* Check that the level difference between channels is 2.0 dB or less.

Table 2-6-1 CH INPUT (CH1, CH2)

	INPUT		Input level	GAIN control	ST OUT L	ST OUT R	EFFECT SEND (MW8CX) AUX SEND (MW10C)	MONITOR OUT L	MONITOR OUT R
①	MIC	1, 2	-72.0 dBu	Maximum	+1.5 dBu ± 2.0 dB *1	+1.5 dBu ± 2.0 dB *1	+4.5 dBu ± 2.0 dB *2	+18.5 dBu ± 2.0 dB *1	+18.5 dBu ± 2.0 dB *1
②			-28.0 dBu	Minimum	+1.0 dBu ± 2.0 dB *1	—	—	—	—
	PHONE (LINE)	1, 2	-2.0 dBu	Minimum	+1.5 dBu ± 2.0 dB *1	—	—	—	—

*1 Set the PAN control to Center.

*2 Set the EFFECT (AUX) level control to Maximum.

Table 2-6-2 CH INPUT (CH1, CH2)

	INPUT		Input level	GAIN control	INSERT OUT (1, 2)	REC OUT L	REC OUT R
③	MIC	1, 2	-72.0 dBu	Maximum	-12.0 dBu ± 2.0 dB	—	—
	PHONE (INSERT)	1	0 dBu	—	—	-1.3 dBu ± 2.0 dB	-1.3 dBu ± 2.0 dB
		2	0 dBu	—	—	-1.3 dBu ± 2.0 dB	—

Table 2-6-3 ST CH INPUT (CH3/4, CH5/6)

	INPUT		Input level	GAIN control	ST OUT L	ST OUT R	EFFECT SEND (MW8CX) AUX SEND (MW10C)
④	MIC	3/4, 5/6	-72.0 dBu	Maximum	+1.5 dBu ± 2.0 dB *1	+1.5 dBu ± 2.0 dB *1	+7.0 dBu ± 2.0 dB
⑤			-28.0 dBu	Minimum	+1.5 dBu ± 2.0 dB *1	+1.5 dBu ± 2.0 dB *1	—
⑥	PHONE (LINE)	3 L/MONO 5 L/MONO	-46.0 dBu	Maximum	+1.5 dBu ± 2.0 dB *1	—	+7.0 dBu ± 2.0 dB
⑦		4 R, 6 R			—	+1.5 dBu ± 2.0 dB *1	+1.0 dBu ± 2.0 dB

*1 Set the PAN control to Center.

Table 2-6-4 ST CH INPUT (CH7/8, CH9/10: MW10C)

	INPUT		Input level	GAIN control	ST OUT L	ST OUT R	EFFECT SEND (MW8CX) AUX SEND (MW10C)
⑧	PHONE (LINE)	7 L 9 L (MW10C)	-22.0 dBu	—	+4.5 dBu ± 2.0 dB	—	+1.5 dBu ± 2.0 dB
⑨		8 R 10 R (MW10C)			—	+4.5 dBu ± 2.0 dB	
	PIN (LINE)	7 L 9 L (MW10C)			+4.5 dBu ± 2.0 dB	—	—
		8 R 10 R (MW10C)			—	+4.5 dBu ± 2.0 dB	—

**Table 2-6-5 EFFECT RETURN (MW8CX) (L/MONO, R)
AUX RETURN (MW10C) (L/MONO, R)**

	INPUT		Input level	ST OUT L	ST OUT R
⑩	PHONE (LINE)	L/MONO	-8.0 dBu	+3.5 dBu ± 2.0 dB	+3.5 dBu ± 2.0 dB
		R		—	+3.5 dBu ± 2.0 dB

Table 2-6-6 2TR IN (L, R)

	INPUT		Input level	ST OUT L	ST OUT R	MONITOR OUT L	MONITOR OUT R	PHONES L	PHONES R
⑪	PIN (LINE)	L	-35.8 dBu	-12.5 dBu ± 2.0 dB	—	-2.0 dBu ± 2.0 dB *3	—	-13.5 dBu ± 2.0 dB *3	—
⑫		R		—	-12.5 dBu ± 2.0 dB	—	-2.0 dBu ± 2.0 dB *3	—	-13.5 dBu ± 2.0 dB *3

* Set the 2TR IN level control to Maximum when measuring for Table 2-6-6.
*3 Turn on the TO STEREO/TO MONITOR switch (TO MONITOR setting).

2-7 Frequency characteristics

For the signal paths ① to ⑫ (excluding ③, ⑥, and ⑦) in Tables 2-6-1 to 2-6-6, check that the output level at each output terminal when the signal frequency is set to 20 Hz and 20 kHz is within the range of +1.0/-2.5 dB compared with output level when the signal frequency is set to 1 kHz.

- * Check that the output level is within the range of +1.0/-4.5 dB when the GAIN control is at Maximum and the signal frequency is set to 20 Hz.
- * For the signal path ①, check the ST OUT L, R and EFFECT SEND (AUX SEND in case of MW10C) when the signal is input to CH1, and check only the ST OUT L when the signal is input to CH2.
- * For the signal paths ④ to ⑨, check only the ST OUT L or ST OUT R.
- * For the signal paths ⑪ and ⑫, check only the MONITOR OUT L, R and PHONES L, R.

2-8 High pass filter

Under 2-2 setting, input the signal of -36.0 dBu, 80 Hz to the MIC INPUT and turn on the $\sqrt{80}$ switches of CH1 to CH5/6.

Then, check that the output level at the ST OUT L is within the range shown in Table 2-8-1 compared with the level when the switch is off.

Table 2-8-1

INPUT		Input level	GAIN control	Input frequency	ST OUT L
MIC	1-5/6	-36.0 dBu	Minimum	80 Hz	-3.0 dBu ± 2.0 dB

* Set the GAIN control to Minimum.

2-9 Channel equalizer characteristics

Under 2-2 setting, check that the output level at the ST OUT L, R in each frequency when the HIGH, MID, and LOW of EQ gain controls are moved respectively is within the range shown in Table 2-9-1 compared with the output level when the EQ gain controls are at the center click position. If it is out of the range, change the input frequency within the range of ±20% and check that the output level of the ST OUT L, R is within the range shown in Table 2-9-1.

- * When the signal is input to CH1, CH2, CH7 L or CH9 L (MW10C), measure the output level at the ST OUT L.
- * When the signal is input to CH3 L/MONO or CH5 L/MONO, measure the output level at the ST OUT L and ST OUT R.
- * When the signal is input to CH8 R or CH10 R (MW10C), measure the output level at the ST OUT R.

Table 2-9-1

INPUT		EQ gain control		Input frequency	Variation Width
					ST OUT (L, R)
PHONE (LINE)	1, 2 3 L/MONO	HIGH	Maximum	10 kHz	+12.0 dB ± 2.0 dB
			Minimum		-12.0 dB ± 2.0 dB
	5 L/MONO 7 L, 8 R	MID	Maximum	2.5 kHz	+15.0 dB ± 2.0 dB
			Minimum		-15.0 dB ± 2.0 dB
	9 L (MW10C), 10 R (MW10C)	LOW	Maximum	100 Hz	+12.0 dB ± 2.0 dB
			Minimum		-12.0 dB ± 2.0 dB

* CH7/CH8 and CH9/CH10 (MW10C) have only HIGH and LOW controls.

2-10 Channel separation

Under 2-2 setting, turn the PAN (PAN/BAL, BAL) control counterclockwise fully and check that the leakage level to the ST OUT R is -50.0 dBu or less when the output level at the ST OUT L is set to +20.0 dBu.

- * Turn the PAN (PAN/BAL, BAL) controls of all the channels counterclockwise fully.
- * Set the "RETURN to ST level control" to Minimum.
- * Turn the PAN (PAN/BAL, BAL) control clockwise fully and check that the leakage level to the ST OUT L is -50.0 dBu or less when the output level at the ST OUT R is set to +20.0 dBu.
- * Turn the PAN (PAN/BAL, BAL) controls of all the channels clockwise fully.
- * Set the "RETURN to ST level control" to Minimum.

2-11 Channel PEAK indicator

Under 2-2 setting, input the signal to the MIC INPUT and check that the input level at which the PEAK LED begins to light is within the range shown in Table 2-11-1.

Table 2-11-1

INPUT		PEAK LED
MIC	1 – 5/6	-43.0 dBu ± 2.0 dB

2-12 Meter indicator

Check that the PEAK LED lights up when the output level at the ST OUT L, R is set to +17.0 ± 2.0 dBu.
 Check that the 0 LED lights up when the output level at the ST OUT L, R is set to +4.0 ± 2.0 dBu.
 Check that the -20 LED lights up when the output level of the ST OUT L, R is set to -16.0 ± 3.0 dBu.
 Check that the LEDs from -20 to PEAK light up sequentially by operating the STEREO level control.

2-13 Distortion

For the signal paths ① to ⑫ (excluding ①, ④, ⑥ and ⑦) in Tables 2-6-1 to 2-6-6, check that the distortion is 0.1% or less when the output level at each output except PHONES L, R is +14.0 dBu.

- * Change the input signal frequency to 20 Hz, 1 kHz and 20 kHz, and measure the distortion.
- * Set the CH level controls other than the measurement channel to Minimum.
- * For the signal path ②, turn the PAN control counterclockwise fully and check that the distortion is 0.1% or less when the output level at the ST OUT L is set to +4.0 dBu.
- * For the signal path ⑤, turn the PAN/BAL control clockwise and counterclockwise fully and check that the distortion is 0.1% or less when the output level at the ST OUT L, R is set to +4.0 dBu.
- * For the signal path ⑧, check all the outputs when the signal is input to CH7 L, and check only the ST OUT L when the signal is input to CH9 L (MW10C).

- * For the signal path ⑨, check only the ST OUT R.
- * For the signal paths ⑪ and ⑫, check only the MONITOR OUT L, R.

2-14 Maximum output

Under 2-2 setting, input the signal to the MIC INPUT of CH1.
 Check that the distortion is 1.0% or less when the output level of the ST OUT L, R, EFFECT SEND (AUX SEND in case of MW10C), and MONITOR OUT L, R is set to +20.0 dBu.
 Check that the distortion is 1.0% or less when the output level at the PHONES L, R is set to +7.5 dBu.
 * Turn the PAN (PAN/BAL, BAL) control clockwise or counterclockwise fully.
 * Set the CH level controls other than CH1 to Minimum.

2-15 Equivalent input noise

Under 2-2 setting, check that the noise level at the ST OUT L is -52.0 dBu or less when the 2 pin and 3 pin of the CH INPUT MIC are connected with the resistor of 150 ohms.
 If the noise level is -52.0 dBu or more, check that the equivalent input noise level is -128.0 dBu or less.
 Check that the noise level at the ST OUT L is -44.0 dBu or less when the 2 pin and 3 pin of the ST CH INPUT MIC are connected with the resistor of 150 ohms.
 If the noise level is -44.0 dBu or more, check that the equivalent input noise level is -120.0 dBu or less.
 * [Equivalent input noise level] = [Noise level] – [Channel gain]
 * Set the CH level controls other than the measurement channel to Minimum.
 * Use the 12.7 kHz, -6 dB/octave Low Pass Filter when measuring the noise level.

2-16 Residual noise

Under 2-2 setting, set the channel level controls of all the inputs to Minimum.
 Check that the noise level at each output terminal is not more than the values shown in Table 2-16-1 when the MASTER volume is set to Maximum and Minimum.
 * Set the STEREO level control to Minimum when measuring at the MONITOR OUT L, R and PHONES L, R.
 * Use the 12.7 kHz, -6 dB/octave Low Pass Filter when measuring the noise level.

Table 2-16-1

MASTER volume	ST OUT (L, R)	EFFECT SEND (MW8CX) AUX SEND (MW10C)	MONITOR OUT (L, R)
MAX	-81.0 dBu	-85.0 dBu	-78.0 dBu
MIN	-100.0 dBu	—	-93.0 dBu

2-17 Compressor

2-17-1 Gain

Under 2-2 setting, check that the output level at the INSERT OUT 1, 2 is within the range shown in Table 2-17-1 when the COMP controls for the CH1 and CH2 are set to Maximum.

Table 2-17-1

INPUT	Input level	COMP control	INSERT OUT (1, 2)
MIC	1, 2	-65.0 dBu	Maximum +3.0 dBu ± 2.0 dB

2-17-2 Ratio

Check that the output level at the INSERT OUT 1, 2 is within the range shown in Table 2-17-2 compared with the output level in Table 2-17-1 when the input level is increased by 10.0 dB.

Table 2-17-2

INPUT	Input level	COMP control	INSERT OUT (1, 2)
MIC	1, 2	-55.0 dBu	Maximum +3.3 dBu ± 1.0 dB

2-17-3 Frequency characteristic

Under the setting of Table 2-17-2, check that the output level at the INSERT OUT 1, 2 when the signal frequency is set to 20 Hz and 20 kHz is within the range of ± 3.0 dB compared with the output level when the signal frequency is set to 1 kHz.

2-17-4 Distortion

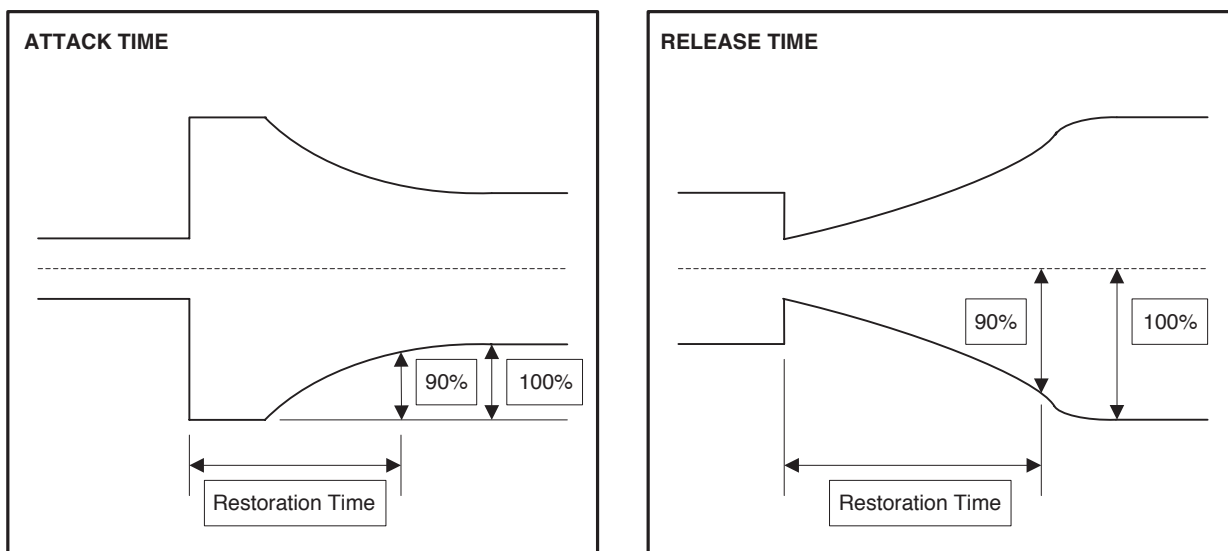
Under the setting of Table 2-17-2, check that the distortion when the signal frequency is set to 20 Hz, 1 kHz, and 20 kHz is equal to or less than the values shown in Table 2-17-4.

Table 2-17-4

Input Frequency	Distortion
20 Hz	5.0 %
1 kHz	1.0 %
20 kHz	1.0 %

2-17-5 Attack, Release time

Under the setting of Table 2-17-2, check that the attack time and release time of output at the INSERT OUT 1, 2 are within the range shown in Table 2-17-5.



- * Attack time = Restoration time (at 90%) since the input is changed from -66.0 dBu to -56.0 dBu.
- * Release time = Restoration time (at 90%) since the input is changed from -56.0 dBu to -66.0 dBu.

Table 2-17-5

	INSERT OUT (1, 2)
Attack time	15 ms – 35 ms
Release time	170 ms – 420 ms

2-18 Digital effect (MW8CX)

Set each volume of CH1, MASTER and DIGITAL EFFECT as follows,

- **CH INPUT (CH1)**
 - EFFECT level control Maximum
 - CH level control Maximum

- **MASTER**
 - STEREO level control Maximum

- **DIGITAL EFFECT**
 - DIGITAL EFFECT switch ON (lighting)
 - PROGRAM select switch PROGRAM 16
 - PARAMETER control Minimum
 - EFFECT RTN level control Maximum

- * Set the other volumes to Minimum or Center and turn off the switches.
- * Turn the PAN control clockwise or counterclockwise fully.

Input the signal of -50.0 dBu to the CH1 MIC input.
 Then, check that the output level at the ST OUT L, R is -10.0 dBu or more.
 Short the input with 150 ohms resistor and set the EFFECT level control and the CH level control of CH1 to Minimum.
 Then, check that the noise level at the ST OUT L, R is -57.0 dBu or less.
 * Use the 12.7 kHz, -6 dB/octave Low Pass Filter when measuring the noise level.

2-19 USB

2-19-1 Recording

With the settings as in [Table 2-19-1], record onto a personal computer via USB. (See procedure 2-2 for other settings.)

Table 2-19-1

	INPUT	Input level	PAN control
L	INSERT 1	-20.0 dBu	L
R			R

2-19-2 Gain

Check that output levels at MONITOR OUT L, R are within the levels in the [Table 2-19-2] when the recorded file is played back via USB.

Table 2-19-2

	MONITOR OUT L	MONITOR OUT R
L	+12.0 dBu ± 3.0 dB	—
R	—	+12.0 dBu ± 3.0 dB

- * Set the 2TR IN/USB level control to maximum.
- * Turn on the TO STEREO/TO MONITOR switch (TO MONITOR setting).
- * Set the STEREO level control to minimum.
- * Set the sound control of the personal computer to maximum.

3. Others

Execute each test with controls set effective.

3-1 Effect (MW8CX only)

Check that each program works properly when the programs 1, 6, 11, and 16 are set with the PROGRAM switch.
Check that the output sound is changed properly for each program when the PARAMETER controls are operated.
Check that there is no abnormal noise when the PROGRAM switch is switched.

3-2 PHANTOM power supply

Connect the resistor of 10 kohms (1 W or more) between the 1 pin and 2 pin of the MIC input and short circuit between the 2 pin and 3 pin.
Check that the voltage between the 1 pin and 2 pin is between +33.0 V and +37.0 V when the PHANTOM switch is turned on (LED should light).

4. Factory default

4-1 Factory default

- EQ gain control : Center
- PAN (PAN/BAL, BAL) control : Center
- Other VR control : Minimum
- FADER : Minimum
- Lock-PUSH switch : OFF
- ON/STANDBY switch (rear) : STANDBY
- PROGRAM select switch (MW8CX) : PROGRAM 1

■ 検査

1. 測定条件

1-1 環境

温度 (5°C ~ 40°C)
湿度 (30% ~ 90%)

1-2 電源電圧

電源電圧は±10%以内とします。
AC アダプター PA-10 (WC703400) を使用してください。

2. 検査

2-1 準備

各出力端子の負荷抵抗は下記の通りです。

PHONES (L, R) : 40 ohms (3W 以上)
Others : 10 kohms

2-2 特に指定の無い場合、ツマミ類は以下のように設定してください。

・ CH INPUT (CH1, CH2)

GAIN control	最大 (-60/-34 dBu)
COMP control	最小
/80 switch	OFF
EQ gain control (HIGH, MID, LOW)	CENTER
EFFECT level control (MW8CX)	最小
AUX level control (MW10C)	最小
PAN control	L (反時計方向一杯に回します。)
CH level control	最大

・ ST CH INPUT (CH3/4, CH5/6)

GAIN control	最大 (-60/-34 dBu)
/80 switch	OFF
EQ gain control (HIGH, MID, LOW)	CENTER
EFFECT level control (MW8CX)	最小
AUX level control (MW10C)	最小
PAN/BAL control	L (反時計方向一杯に回します。)
CH level control	最大

・ ST CH INPUT (CH7/8, CH9/10 (MW10C))

EQ gain control (HIGH, LOW)	CENTER
EFFECT level control (MW8CX)	最小
AUX level control (MW10C)	最小
BAL control	L (反時計方向一杯に回します。)
CH level control	最大

・ MASTER

RETURN to ST level control	最大
2TR IN/USB level control	最小
TO STEREO/TO MONITOR switch	OFF (TO STEREO)
MONITOR/PHONES level control	最大
STEREO level control	最大

・ **DIGITAL EFFECT (MW8CX)**

DIGITAL EFFECT switch	OFF (消灯)
PROGRAM select switch	1
PARAMETER control	最小
EFFECT RTN level control	最小

・ **Others**

PHANTOM switch	OFF
----------------	-----

2-3 特に指定の無い場合、入力信号は 1 kHz 正弦波を使用します。

2-4 信号源インピーダンスは 150 Ω とします。

2-5 **POWER** インジケータ

電源投入時に POWER LED が点灯することを確認します。

2-6 利得

2-2 の設定で、各出力端子に得られる出力レベルは [表 2-6-1 ~ 2-6-6] の範囲内であることを確認します。

* チャンネル間レベル差は 2.0 dB 以下であることを確認します。

表 2-6-1 CH INPUT (CH1, CH2)

	INPUT		Input level	GAIN control	ST OUT L	ST OUT R	EFFECT SEND (MW8CX) AUX SEND (MW10C)	MONITOR OUT L	MONITOR OUT R
①	MIC	1, 2	-72.0 dBu	最大	+1.5 dBu ± 2.0 dB *1	+1.5 dBu ± 2.0 dB *1	+4.5 dBu ± 2.0 dB *2	+18.5 dBu ± 2.0 dB *1	+18.5 dBu ± 2.0 dB *1
②			-28.0 dBu	最小	+1.0 dBu ± 2.0 dB *1	—	—	—	—
	PHONE (LINE)	1, 2	-2.0 dBu	最小	+1.5 dBu ± 2.0 dB *1	—	—	—	—

*1 PAN コントロールを CENTER に設定してください。

*2 EFFECT (AUX) レベルコントロールを最大に設定してください。

表 2-6-2 CH INPUT (CH1, CH2)

	INPUT		Input level	GAIN control	INSERT OUT (1, 2)	REC OUT L	REC OUT R
③	MIC	1, 2	-72.0 dBu	最大	-12.0 dBu ± 2.0 dB	—	—
	PHONE (INSERT)	1	0 dBu	—	—	-1.3 dBu ± 2.0 dB	-1.3 dBu ± 2.0 dB
		2	0 dBu	—	—	-1.3 dBu ± 2.0 dB	—

表 2-6-3 ST CH INPUT (CH3/4, CH5/6)

	INPUT		Input level	GAIN control	ST OUT L	ST OUT R	EFFECT SEND (MW8CX) AUX SEND (MW10C)
④	MIC	3/4, 5/6	-72.0 dBu	最大	+1.5 dBu ± 2.0 dB *1	+1.5 dBu ± 2.0 dB *1	+7.0 dBu ± 2.0 dB
⑤			-28.0 dBu	最小	+1.5 dBu ± 2.0 dB *1	+1.5 dBu ± 2.0 dB *1	—
⑥	PHONE (LINE)	3 L/MONO 5 L/MONO	-46.0 dBu	最大	+1.5 dBu ± 2.0 dB *1	—	+7.0 dBu ± 2.0 dB
⑦		4 R, 6 R			—	+1.5 dBu ± 2.0 dB *1	+1.0 dBu ± 2.0 dB

*1 PAN コントロールを CENTER に設定してください。

表 2-6-4 ST CH INPUT (CH7/8, CH9/10: MW10C)

	INPUT		Input level	GAIN control	ST OUT L	ST OUT R	EFFECT SEND (MW8CX) AUX SEND (MW10C)
⑧	PHONE (LINE)	7 L 9 L (MW10C)	-22.0 dBu	—	+4.5 dBu ± 2.0 dB	—	+1.5 dBu ± 2.0 dB
⑨		8 R 10 R (MW10C)			—	+4.5 dBu ± 2.0 dB	
	PIN (LINE)	7 L 9 L (MW10C)			+4.5 dBu ± 2.0 dB	—	—
		8 R 10 R (MW10C)			—	+4.5 dBu ± 2.0 dB	—

表 2-6-5 EFFECT RETURN (MW8CX) (L/MONO, R)
AUX RETURN (MW10C) (L/MONO, R)

	INPUT		Input level	ST OUT L	ST OUT R
⑩	PHONE (LINE)	L/MONO	-8.0 dBu	+3.5 dBu ± 2.0 dB	+3.5 dBu ± 2.0 dB
		R		—	+3.5 dBu ± 2.0 dB

表 2-6-6 2TR IN (L, R)

	INPUT		Input level	ST OUT L	ST OUT R	MONITOR OUT L	MONITOR OUT R	PHONES L	PHONES R
⑪	PIN (LINE)	L	-35.8 dBu	-12.5 dBu ± 2.0 dB	—	-2.0 dBu ± 2.0 dB *3	—	-13.5 dBu ± 2.0 dB *3	—
⑫		R		—	-12.5 dBu ± 2.0 dB	—	-2.0 dBu ± 2.0 dB *3	—	-13.5 dBu ± 2.0 dB *3

* [表 2-6-6] 測定時は、2TR IN レベルコントロールを最大に設定してください。

*3 TO STEREO/TO MONITOR スイッチをオン (TO MONITOR に) してください。

2-7 周波数特性

[表 2-6-1 ~ 2-6-6] の①~⑫ (③, ⑥, ⑦を除く) の系統において、信号周波数を 20 Hz, 20 kHz とした時、各出力端子に得られる出力レベルは、1 kHz を基準として +1.0 dB/-2.5 dB の範囲内であることを確認します。

* GAIN コントロールが最大の時、20 Hz は +1.0 dB/-4.5 dB の範囲内であることを確認します。

* ①の系統は CH1 のみ ST OUT L, R, EFFECT SEND (MW10C は AUX SEND) で確認し、CH2 は ST OUT L のみで確認します。

* ④~⑨の系統は、ST OUT L または ST OUT R のみで確認します。

* ⑪と⑫の系統は MONITOR OUT L, R と PHONES L, R のみで確認します。

2-8 ハイパスフィルター

2-2 の設定で、MIC INPUT に -36.0 dBu 80 Hz の信号を入力し、CH1 ~ CH5/6 の ∞ スイッチをオンします。

この時、ST OUT L に得られる出力レベルは、オフ時のレベルを基準として [表 2-8-1] の範囲内であることを確認します。

表 2-8-1

INPUT		Input level	GAIN control	Input frequency	ST OUT L
MIC	1-5/6	-36.0 dBu	最小	80 Hz	-3.0 dBu ± 2.0 dB

* GAIN コントロールは最小に設定してください。

2-9 チャンネル EQ 変化特性

2-2 の設定で、EQ ゲインコントロールの HIGH, MID, LOW をそれぞれ動かした時、ST OUT L, R に得られる各周波数における出力レベルは、センタークリック位置の出力レベルを基準として [表 2-9-1] の範囲内であることを確認します。[表 2-9-1] の範囲内の出力が得られない場合は、印加周波数を ± 20% の範囲で変化させ、ST OUT L, R に [表 2-9-1] の範囲内の出力が得られることを確認します。

- * CH1, CH2, CH7 L, CH9 L (MW10C) に信号入力時は、ST OUT L にて測定してください。
- * CH3 L/MONO, CH5 L/MONO に信号入力時は、ST OUT L および ST OUT R にて測定してください。
- * CH8 R, CH10 R (MW10C) に信号入力時は、ST OUT R にて測定してください。

表 2-9-1

INPUT		EQ gain control		Input frequency	Variation Width
					ST OUT (L, R)
PHONE (LINE)	1, 2 3 L/MONO 5 L/MONO 7 L, 8 R 9 L (MW10C), 10 R (MW10C)	HIGH	最大	10 kHz	+12.0 dB ± 2.0 dB
			最小		-12.0 dB ± 2.0 dB
		MID	最大	2.5 kHz	+15.0 dB ± 2.0 dB
			最小		-15.0 dB ± 2.0 dB
		LOW	最大	100 Hz	+12.0 dB ± 2.0 dB
			最小		-12.0 dB ± 2.0 dB

* CH7/8 と CH9/10 (MW10C) は HIGH と LOW のみです。

2-10 チャンネルセパレーション

2-2 の設定で、PAN (PAN/BAL, BAL) コントロールを L に回しきり、ST OUT L の出力レベルを +20.0 dBu とした時、ST OUT R への漏れレベルは -50.0 dBu 以下であることを確認します。

- * 全チャンネルの PAN (PAN/BAL, BAL) コントロールを L に回しきってください。
- * RETURN to ST レベルコントロールは最小に設定してください。
- * PAN (PAN/BAL, BAL) コントロールを R に回しきり、ST OUT R の出力レベルを +20.0 dBu とした時、ST OUT L への漏れレベルは -50.0 dBu 以下であることを確認します。
- * 全チャンネルの PAN (PAN/BAL, BAL) コントロールを R に回しきってください。
- * RETURN to ST レベルコントロールは最小に設定してください。

2-11 チャンネル PEAK インジケータ

2-2 の設定で MIC INPUT に信号を入力した時、PEAK LED が点灯する入力レベルは [表 2-11-1] の範囲内であることを確認します。

表 2-11-1

INPUT		PEAK LED
MIC	1-5/6	-43.0 dBu ± 2.0 dB

2-12 メーターインジケータ

ST OUT L, R の出力レベルが +17.0 ± 2.0 dBu の時、PEAK LED が点灯することを確認します。
 ST OUT L, R の出力レベルが +4.0 ± 2.0 dBu の時、0 LED が点灯することを確認します。
 ST OUT L, R の出力レベルが -16.0 ± 3.0 dBu の時、-20 LED が点灯することを確認します。
 STEREO レベルコントロールの操作により、-20 から PEAK まで順に LED が点灯することを確認します。

2-13 歪率

[表 2-6-1 ~ 2-6-6] の①~⑫ (①, ④, ⑥, ⑦を除く) の系統において、PHONES L, R を除く各出力端子に +14.0 dBu の出力が得られた時の歪率は 0.1 % 以下であることを確認します。

- * 入力信号周波数を 20 Hz, 1 kHz, 20 kHz に変更し歪率を測定してください。
- * 測定チャンネル以外の CH レベルコントロールは最小に設定してください。
- * ②の系統は、PAN コントロールを L に回しきり、ST OUT L に +4.0 dBu の出力が得られた時の歪率が 0.1% 以下であることを確認します。
- * ⑤の系統は、PAN/BAL コントロールを L, R に回しきり、ST OUT L, R に +4.0 dBu の出力が得られた時の歪率が 0.1% 以下であることを確認します。
- * ⑧の系統は、CH7 L のみ全出力で確認し、CH9 L (MW10C) は ST OUT L のみで確認します。

- * ⑨の系統は、ST OUT Rのみで確認します。
- * ⑪, ⑫の系統は、MONITOR OUT L, Rのみで確認します。

2-14 最大出力

2-2の設定で、CH1のMIC INPUTに信号を入力します。

ST OUT L, R, EFFECT SEND (MW10CはAUX SEND), MONITOR OUT L, Rに+20.0 dBuの出力が得られた時の歪率は1.0%以下であることを確認します。

PHONES L, Rに+7.5 dBuの出力が得られた時の歪率は1.0%以下であることを確認します。

* PAN (PAN/BAL, BAL) コントロールはLまたはRに回しきってください。

* CH1以外のCHレベルコントロールは最小に設定してください。

2-15 入力換算雑音

2-2の設定で、CH INPUT MICの2-3ピン間を150 Ωで接続した時、ST OUT Lに得られるノイズレベルは-52.0 dBu以下であることを確認します。

ノイズレベルが-52.0 dBu以上の場合は、入力換算ノイズレベルが-128.0 dBu以下であることを確認します。

ST CH INPUT MICの2-3ピン間を150 Ωで接続した時、ST OUT Lに得られるノイズレベルは-44.0 dBu以下であることを確認します。

ノイズレベルが-44.0 dBu以上の場合は、入力換算ノイズレベルが-120.0 dBu以下であることを確認します。

* [入力換算ノイズレベル] = [ノイズレベル] - [チャンネルゲイン]で計算します。

* 測定チャンネル以外のCHレベルコントロールは最小に設定してください。

* ノイズレベル測定時は、12.7 kHz -6 dB/octave ローパスフィルターを使用してください。

2-16 残留雑音

2-2の設定で、全入力のCHレベルコントロールを最小に設定します。

MASTER ボリュームを最大、最小に設定した時、各出力端子に得られるノイズレベルは[表 2-16-1]の値以下であることを確認します。

* MONITOR OUT L, RとPHONES L, R測定時は、STEREO レベルコントロールを最小に設定してください。

* ノイズレベル測定時は、12.7 kHz -6 dB/octave ローパスフィルターを使用してください。

表 2-16-1

MASTER volume	ST OUT (L, R)	EFFECT SEND (MW8CX) AUX SEND (MW10C)	MONITOR OUT (L, R)
MAX	-81.0 dBu	-85.0 dBu	-78.0 dBu
MIN	-100.0 dBu	—	-93.0 dBu

2-17 コンプレッサー

2-17-1 ゲイン

2-2の設定で、CH1, CH2のCOMPコントロールを最大に設定した時、INSERT OUT 1, 2に得られる出力レベルは[表 2-17-1]の範囲内であることを確認します。

表 2-17-1

INPUT	Input level	COMP control	INSERT OUT (1, 2)
MIC	1, 2 -65.0 dBu	最大	+3.0 dBu ± 2.0 dB

2-17-2 レシオ

入力レベルを10.0 dB上げた時、INSERT OUT 1, 2に得られる出力レベルは、表 2-17-1の出力レベルを基準として[表 2-17-2]の範囲内であることを確認します。

表 2-17-2

INPUT	Input level	COMP control	INSERT OUT (1, 2)
MIC	1, 2 -55.0 dBu	最大	+3.3 dBu ± 1.0 dB

2-17-3 周波数特性

[表 2-17-2] の状態で、信号周波数を 20 Hz, 20 kHz とした時、INSERT OUT 1, 2 に得られる出力レベルは、1 kHz を基準として ± 3.0 dB の範囲内であることを確認します。

2-17-4 歪率

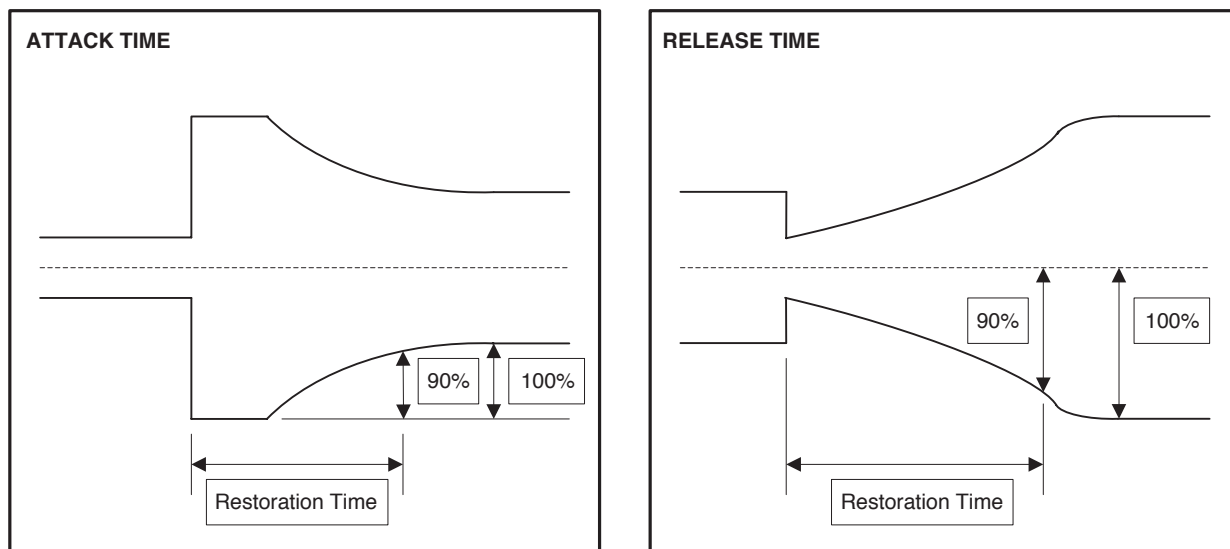
[表 2-17-2] の状態で、信号周波数を 20 Hz, 1 kHz, 20 kHz とした時の歪率は [表 2-17-4] の値以下であることを確認します。

表 2-17-4

Input Frequency	Distortion
20 Hz	5.0 %
1 kHz	1.0 %
20 kHz	1.0 %

2-17-5 アタック、リリース時間

[表 2-17-2] の状態で、INSERT OUT 1, 2 に得られる出力のアタックタイム, リリースタイムは [表 2-17-5] の範囲内であることを確認します。



* アタックタイム = 入力を -66.0 dBu から -56.0 dBu へ切替えた時の復帰時間。(90%時)

* リリースタイム = 入力を -56.0 dBu から -66.0 dBu へ切替えた時の復帰時間。(90%時)

表 2-17-5

	INSERT OUT (1, 2)
Attack time	15 ms – 35 ms
Release time	170 ms – 420 ms

2-18 デジタルエフェクタ (MW8CX)

CH1, MASTER, DIGITAL EFFECT 部の各ボリュームを下記に従って設定してください。

- ・ CH INPUT (CH1)
 - EFFECT level control 最大
 - CH level control 最大
- ・ MASTER
 - STEREO level control 最大
- ・ DIGITAL EFFECT
 - DIGITAL EFFECT switch ON (lighting)
 - PROGRAM select switch PROGRAM 16
 - PARAMETER control 最小
 - EFFECT RTN level control 最大

* その他のボリュームは最小または CENTER に設定し、スイッチ類はオフにしてください。

* PAN コントロールは L または R に回しきってください。

CH1 の MIC 入力に -50.0 dBu の信号を入力します。

この時、ST OUT L, R に得られる出力レベルは -10.0 dBu 以上であることを確認します。

入力を 150 Ω でショートし、CH1 の EFFECT レベルコントロールと CH レベルコントロールを最小に設定します。

この時、ST OUT L, R に得られるノイズレベルは -57.0 dBu 以下であることを確認します。

* ノイズレベル測定時は、12.7 kHz -6 dB/octave ローパスフィルターを使用してください。

2-19 USB

2-19-1 録音

[表 2-19-1] の状態で USB 経由でパーソナルコンピュータへ録音します。(他の設定は、2-2 を参照)

表 2-19-1

	INPUT	Input level	PAN control
L	INSERT 1	-20.0 dBu	L
R			R

2-19-2 利得

録音したファイルを USB 経由で再生した時、MONITOR OUT L, R の出力レベルは [表 2-19-2] の範囲内であることを確認します。

表 2-19-2

	MONITOR OUT L	MONITOR OUT R
L	+12.0 dBu ± 3.0 dB	—
R	—	+12.0 dBu ± 3.0 dB

* 2TR IN/USB レベルコントロールを最大に設定してください。

* TO STEREO/TO MONITOR スイッチをオン (TO MONITOR) にしてください。

* STEREO レベルコントロールを最小に設定してください。

* パーソナルコンピュータの音量を最大に設定してください。

3. その他

各操作子を有効な状態に設定し、確認を行ってください。

3-1 エフェクトの検査 (MW8CX)

PROGRAM スイッチをプログラム 1, 6, 11, 16 に設定した時、各プログラムの効果があることを確認します。
各プログラムにおいて、PARAMETER コントロールを操作した時、変化があることを確認します。
PROGRAM スイッチを切り替えた時、異音がないことを確認します。

3-2 ファントム電源

MIC 入力の 1-2 ピン間に $10\text{ k}\Omega$ (1 W 以上) の抵抗を接続し、2-3 ピン間を短絡します。
PHANTOM スイッチをオンした時 (LED が点灯し)、1-2 ピン間に得られる電圧は +33.0 V ~ +37.0 V の範囲内であることを確認します。

4. 出荷設定

4-1 工場出荷時の設定

- ・ EQ gain control : CENTER
- ・ PAN (PAN/BAL, BAL) control : CENTER
- ・ Other VR control : 最小
- ・ FADER : 最小
- ・ Lock-PUSH switch : OFF
- ・ ON/STANDBY switch (rear) : STANDBY
- ・ PROGRAM select switch (MW8CX) : PROGRAM 1

USB MIXING STUDIO

MW8CX / MW10C

PARTS LIST


■ CONTENTS (目次)


OVERALL ASSEMBLY (総組立) (MW8CX)	2
OVERALL ASSEMBLY (総組立) (MW10C).....	4
ELECTRICAL PARTS (電気部品) (MW8CX)	6
ELECTRICAL PARTS (電気部品) (MW10C).....	22

Notes : DESTINATION ABBREVIATIONS

A : Australian model	M : South African model
B : British model	O : Chinese model
C : Canadian model	Q : South-east Asia model
D : German model	T : Taiwan model
E : European model	U : U.S.A. model
F : French model	V : General export model (110V)
H : North European model	W : General export model (220V)
I : Indonesian model	N,X: General export model
J : Japanese model	Y : Export model
K : Korean model	

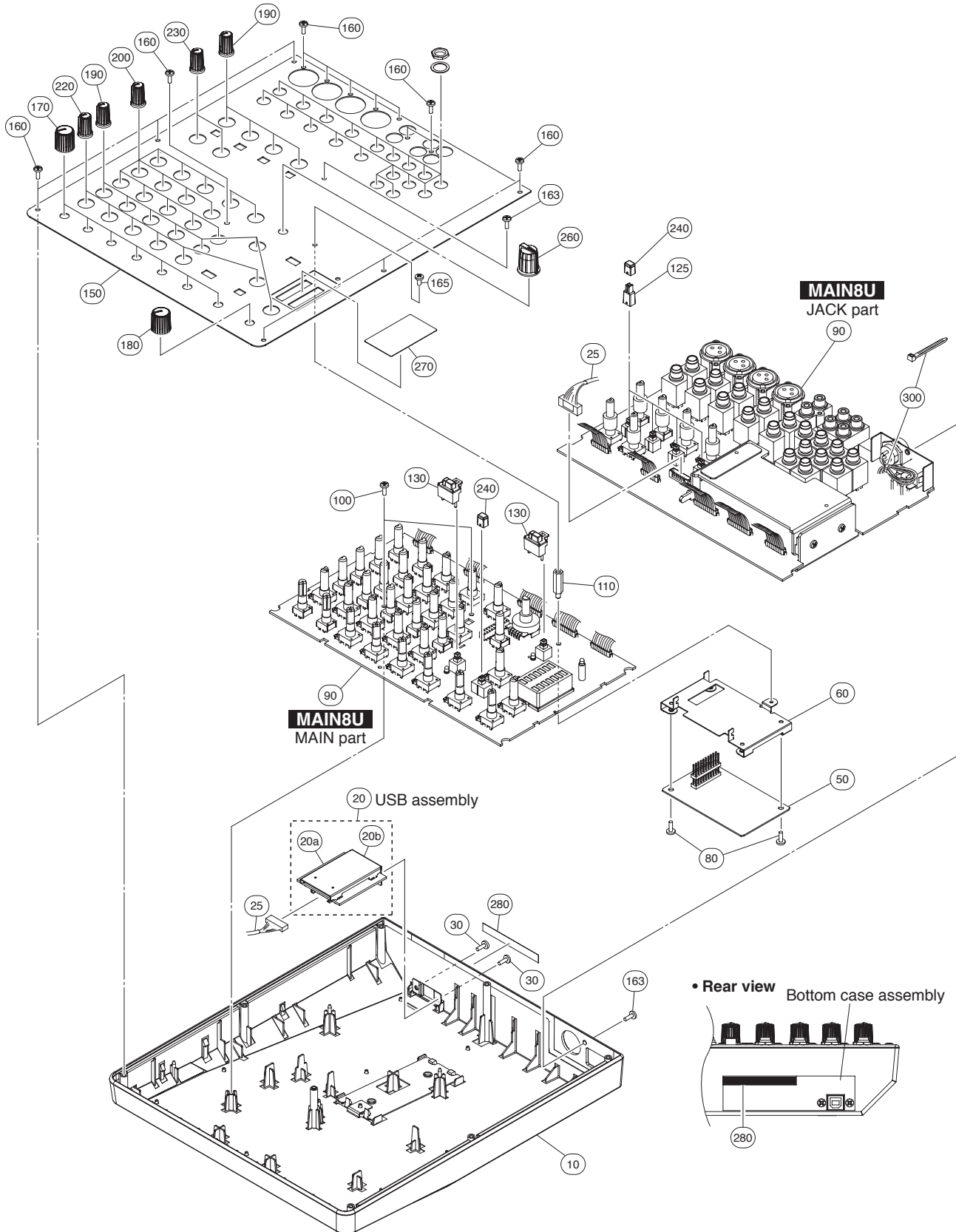
■ WARNING

Components having special characteristics are marked  and must be replaced with parts having specification equal to those originally installed.

 印の部品は、安全を維持するために重要な部品です。交換する場合は、安全のために必ず指定の部品をご使用ください。

- The numbers “QTY” show quantities for each unit.
- The parts with “-” in “PART NO.” are not available as spare parts.
- This mark “}” in the REMARKS column means these parts are interchangeable.
- The second letter of the shaded (■) part number is O, not zero.
- The second letter of the shaded (■) part number is I, not one.
- 部品価格ランクは、変更になることがあります。
- QTY 欄に記されている数字は、各ユニット当たりの使用個数です。
- PART NO. が “-” の部品は、サービス用部品として準備されておりません。
- REMARKS 欄の 「}」 マークの部品は、併用部品です。
- 網掛けの付いた PART NO. の 2 番目の文字は「ゼロ」ではなく、「オー」です。
- 網掛けの付いた PART NO. の 2 番目の文字は「イチ」ではなく、「アイ」です。

OVERALL ASSEMBLY (総組立) (MW8CX)



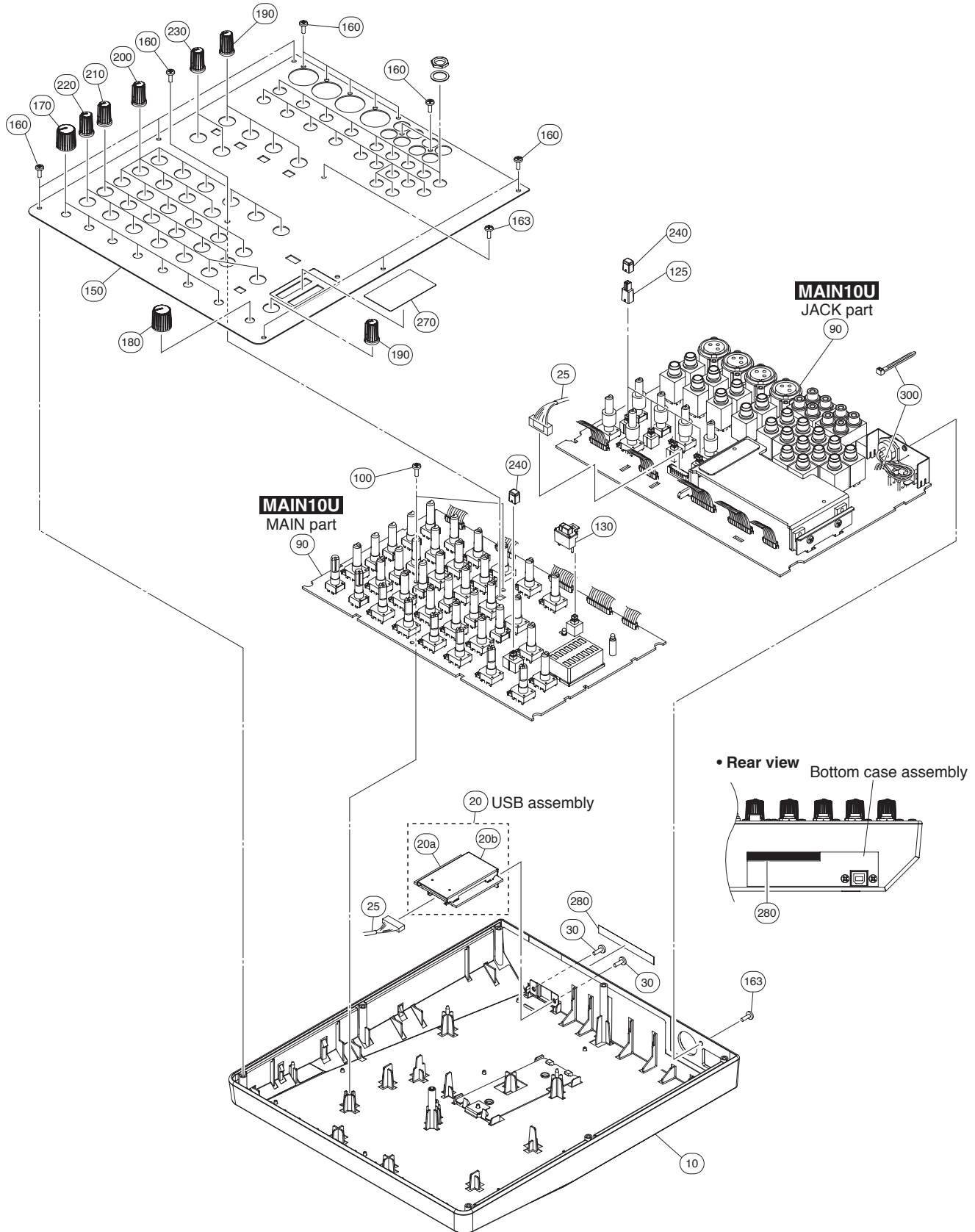
REF NO.	PART NO.	DESCRIPTION		部 品 名	REMARKS	QTY	RANK
		OVERALL ASSEMBLY		総 組 立	MW8CX		
	--	Overall Assembly		総 組 立	(WJ95010)		
* 10	WJ968800	Bottom Case Assembly		ボトムケース A s s ' y			11
20	--	USB Assembly		U S B A s s ' y	(WG64450)		
* 20a	WG336000	Circuit Board	USB	U S B シ ー ト			
20b	--	Shield USB		シ ー ル ド U S B	(WG20810)		
25	--	Connector Assembly	USBMW10C C&C 9P 250L	U S B M W 1 0 C 束 線	(WK17880)		
30	WE774400	Bind Head Tapping Screw-B	3.0X8 MFZN2B3	B タ イ ト + B I N D		2	01
50	WH108400	Circuit Board	DSP	D S P シ ー ト			15
60	--	Shield DSP		シ ー ル ド D S P	(WH10070)		
80	WE774300	Bind Head Tapping Screw-B	3.0X8 MFZN2W3	B タ イ ト + B I N D		2	01
* 90	WJ538500	Circuit Board	MAIN8U	M A I N 8 U シ ー ト			
100	WE774300	Bind Head Tapping Screw-B	3.0X8 MFZN2W3	B タ イ ト + B I N D		2	01
110	WH362300	Spacer	L16	6 角 ス ペ ー サ ー L 1 6			
125	WD942200	Knob Joint	HPF	ノブ継ぎ手 HPF		4	01
130	WF776700	Push Button Milky/D-Gray	PFL	ボ タ ン P F L	ON,PHANTOM +48V/CH1-5/6 MIC	2	01
* 150	WJ969200	Top Cover		ト ッ プ カ バ ー 印 刷			
160	WE774400	Bind Head Tapping Screw-B	3.0X8 MFZN2B3	B タ イ ト + B I N D		14	01
163	WE774400	Bind Head Tapping Screw-B	3.0X8 MFZN2B3	B タ イ ト + B I N D		2	01
165	WE878300	Bind Head Screw	3.0X6 MFZN2B3	小 ネ ジ + B I N D			01
170	WH478900	Level Knob White/M-Gray		ノ ブ L E V E L	LEVEL CH1,2,3/4,5/6,7/8, EFFECT RTN,MONITOR/PHONES	7	
180	WH494100	Level Knob Red/M-Gray		ノ ブ L E V E L	LEVEL STEREO		
190	WH466900	Volume Knob White/M-Gray		ノ ブ V R 小	EFFECT,PARAMETER, MONITOR MIX,GAIN	11	01
200	WH493600	Volume Knob Green/M-Gray		ノ ブ V R 小	HIGH,MID,LOW	14	
220	WH493800	Volume Knob Red/M-Gray		ノ ブ V R 小	PAN,PAN/BAL,BAL,RETURN	6	
230	WH493900	Volume Knob Yellow/M-Gray		ノ ブ V R 小	COMP	2	
240	WF776200	Push Button D-Gray/White	HPF	ボ タ ン H P F	√80,TO STEREO/TO MONITOR	5	01
260	WD233000	Select Knob Black		ノブSELECT色上	PROGRAM		03
270	WH407000	Window Level		ウインドLEVEL印			
280	--	Label		ラベルメイバン	(WJ97050)		
300	V3272800	Cord Holder	T18R TYTIN CO.	インシュロックタイ		2	
		ACCESSORIES		付 属 品			
	WC703400	AC Adaptor	PA-10 J PSE	A C ア ダ プ タ ー	J		08
	WC703500	AC Adaptor	PA-10 U UL/CUL	A C ア ダ プ タ ー	U		08
	WC703600	AC Adaptor	PA-10 H TUV/CE	A C ア ダ プ タ ー	H		09
	WC703900	AC Adaptor	PA-10 A SAA	A C ア ダ プ タ ー	A		08
	WC703700	AC Adaptor	PA-10 B TUV/CE	A C ア ダ プ タ ー	B		09
	WC703800	AC Adaptor	PA-10 K EK	A C ア ダ プ タ ー	K		08
	WC711000	AC Adaptor	PA-10(CHN) CCC	A C ア ダ プ タ ー	O		09
	V8100400	USB Cable	4P 1.5M USB(A-B)	U S B ケ ー ブ ル			03
	X8515A00	DVD-ROM		D V D - R O M			

△
△
△
△
△
△
△

*: New Parts

RANK: Japan only

OVERALL ASSEMBLY (総組立) (MW10C)



REF NO.	PART NO.	DESCRIPTION	部 品 名	REMARKS	QTY	RANK
	--	OVERALL ASSEMBLY	総 組 立	MW10C		
	--	Overall Assembly	総 組 立	(WJ95020)		
* 10	WJ968800	Bottom Case Assembly	ボトムケース A s s ' y			
20	--	USB Assembly	U S B A s s ' y	(WG64450)		11
* 20a	WG336000	Circuit Board	U S B シ ー ト			
20b	--	Shield USB	シ ー ル ド U S B	(WG20810)		
25	--	Connector Assembly	U S B M W 1 0 C 束 線	(WK17880)		
30	WE774400	Bind Head Tapping Screw-B	B タ イ ト + B I N D		2	01
* 90	WH108500	Circuit Board	M A I N 1 0 U シ ー ト			
100	WE774300	Bind Head Tapping Screw-B	B タ イ ト + B I N D		2	01
125	WD942200	Knob Joint	HPF		4	01
130	WF776700	Push Button Milky/D-Gray	PFL	PHANTOM +48V/CH1-5/6 MIC		01
* 150	WJ969300	Top Cover	ト ッ プ カ バ ー 印 刷			
160	WE774400	Bind Head Tapping Screw-B	B タ イ ト + B I N D		14	01
163	WE774400	Bind Head Tapping Screw-B	B タ イ ト + B I N D		2	01
170	WH478900	Level Knob White/M-Gray	ノ ブ レ ヴ ェ ル	LEVEL CH1,2,3/4,5/6,7/8,9/10, MONITOR/PHONES	7	
180	WH494100	Level Knob Red/M-Gray	ノ ブ レ ヴ ェ ル	LEVEL STEREO		
190	WH466900	Volume Knob White/M-Gray	ノ ブ V R 小	GAIN,MONITOR MIX	5	01
200	WH493600	Volume Knob Green/M-Gray	ノ ブ V R 小	HIGH,MID,LOW	16	
210	WH493700	Volume Knob Blue/M-Gray	ノ ブ V R 小	AUX	6	
220	WH493800	Volume Knob Red/M-Gray	ノ ブ V R 小	PAN,PAN/BAL,BAL,RETURN	7	
230	WH493900	Volume Knob Yellow/M-Gray	ノ ブ V R 小	COMP	2	
240	WF776200	Push Button D-Gray/White	HPF	ボ タ ン H P F	5	01
270	WH407000	Window Level	ウ イ ン ド レ ヴ ェ ル 印	80, TO STEREO/TO MONITOR		
280	--	Label	ラ ベ ル メ イ バ ン	(WJ97060)		
300	V3272800	Cord Holder	T18R TYTIN CO. イ ン シ ュ ロ ッ ク タ イ		2	
		ACCESSORIES	付 属 品			
	WC703400	AC Adaptor	PA-10 J PSE	A C ア ダ プ タ ー J		08
	WC703500	AC Adaptor	PA-10 U UL/CUL	A C ア ダ プ タ ー U		08
	WC703600	AC Adaptor	PA-10 H TUV/CE	A C ア ダ プ タ ー H		09
	WC703900	AC Adaptor	PA-10 A SAA	A C ア ダ プ タ ー A		08
	WC703700	AC Adaptor	PA-10 B TUV/CE	A C ア ダ プ タ ー B		09
	WC703800	AC Adaptor	PA-10 K EK	A C ア ダ プ タ ー K		08
	WC711000	AC Adaptor	PA-10(CHN) CCC	A C ア ダ プ タ ー O		09
	V8100400	USB Cable	4P 1.5M USB(A-B)	U S B ケ ー ブ ル		03
	X8515A00	DVD-ROM	D V D - R O M			



*: New Parts

RANK: Japan only

ELECTRICAL PARTS (電気部品) (MW8CX)

DSP

REF NO.	PART NO.	DESCRIPTION		部 品 名	REMARKS	QTY	RANK
		ELECTRICAL PARTS		電 気 部 品	MW8CX		
* *	WH108400	Circuit Board	DSP	D S P シ ー ト	(WH10870)(X7687D0)		15
	WJ538500	Circuit Board	MAIN8U	M A I N 8 U シ ー ト	(X7686D0)		
	WG336000	Circuit Board	USB	U S B シ ー ト	(WG33610)(X7196C0)		
	WH108400	Circuit Board	DSP	D S P シ ー ト	(WH10870)(X7687D0)		15
CM01	US064100	Ceramic Capacitor-B (chip)	0.0100 50V K RECT.	チ ッ プ セ ラ (B)			01
CM04	US064100	Ceramic Capacitor-B (chip)	0.0100 50V K RECT.	チ ッ プ セ ラ (B)			01
-07	US064100	Ceramic Capacitor-B (chip)	0.0100 50V K RECT.	チ ッ プ セ ラ (B)			01
CM08	UF037100	Electrolytic Cap. (chip)	10 16V	チ ッ プ ケ ミ コ ン			01
CM09	UF028100	Electrolytic Cap. (chip)	100 10V	チ ッ プ ケ ミ コ ン			01
CM11	US035100	Ceramic Capacitor-B (chip)	0.1000 16V K RECT.	チ ッ プ セ ラ (B)			01
-13	US035100	Ceramic Capacitor-B (chip)	0.1000 16V K RECT.	チ ッ プ セ ラ (B)			01
CM14	UF066220	Electrolytic Cap. (chip)	2.2 50V UWX1H2	チ ッ プ ケ ミ コ ン			01
CM15	UF037100	Electrolytic Cap. (chip)	10 16V	チ ッ プ ケ ミ コ ン			01
CM16	UF037100	Electrolytic Cap. (chip)	10 16V	チ ッ プ ケ ミ コ ン			01
CM17	US035100	Ceramic Capacitor-B (chip)	0.1000 16V K RECT.	チ ッ プ セ ラ (B)			01
-20	US035100	Ceramic Capacitor-B (chip)	0.1000 16V K RECT.	チ ッ プ セ ラ (B)			01
CM21	US062100	Ceramic Capacitor-SL(chip)	100P 50V J RECT.	チ ッ プ セ ラ (S L)			01
CM24	UF028100	Electrolytic Cap. (chip)	100 10V	チ ッ プ ケ ミ コ ン			01
CM25	UF028100	Electrolytic Cap. (chip)	100 10V	チ ッ プ ケ ミ コ ン			01
CM26	US063470	Ceramic Capacitor-B (chip)	4700P 50V K RECT.	チ ッ プ セ ラ (B)			01
CM27	US062220	Ceramic Capacitor-SL(chip)	220P 50V J RECT.	チ ッ プ セ ラ (S L)			01
CM28	UF028100	Electrolytic Cap. (chip)	100 10V	チ ッ プ ケ ミ コ ン			01
CM29	US035100	Ceramic Capacitor-B (chip)	0.1000 16V K RECT.	チ ッ プ セ ラ (B)			01
CM31	US035100	Ceramic Capacitor-B (chip)	0.1000 16V K RECT.	チ ッ プ セ ラ (B)			01
CM32	US035100	Ceramic Capacitor-B (chip)	0.1000 16V K RECT.	チ ッ プ セ ラ (B)			01
CM34	UF037100	Electrolytic Cap. (chip)	10 16V	チ ッ プ ケ ミ コ ン			01
CM35	US035100	Ceramic Capacitor-B (chip)	0.1000 16V K RECT.	チ ッ プ セ ラ (B)			01
CM36	US035100	Ceramic Capacitor-B (chip)	0.1000 16V K RECT.	チ ッ プ セ ラ (B)			01
CM37	UF037100	Electrolytic Cap. (chip)	10 16V	チ ッ プ ケ ミ コ ン			01
CM38	US035100	Ceramic Capacitor-B (chip)	0.1000 16V K RECT.	チ ッ プ セ ラ (B)			01
CM40	US035100	Ceramic Capacitor-B (chip)	0.1000 16V K RECT.	チ ッ プ セ ラ (B)			01
-42	US035100	Ceramic Capacitor-B (chip)	0.1000 16V K RECT.	チ ッ プ セ ラ (B)			01
CM43	UF037100	Electrolytic Cap. (chip)	10 16V	チ ッ プ ケ ミ コ ン			01
CM45	UF037100	Electrolytic Cap. (chip)	10 16V	チ ッ プ ケ ミ コ ン			01
CM47	UF037100	Electrolytic Cap. (chip)	10 16V	チ ッ プ ケ ミ コ ン			01
CM48	UF037100	Electrolytic Cap. (chip)	10 16V	チ ッ プ ケ ミ コ ン			01
CM50	US063150	Ceramic Capacitor-B (chip)	1500P 50V K RECT.	チ ッ プ セ ラ (B)			01
CM51	US063150	Ceramic Capacitor-B (chip)	1500P 50V K RECT.	チ ッ プ セ ラ (B)			01
CM53	US064100	Ceramic Capacitor-B (chip)	0.0100 50V K RECT.	チ ッ プ セ ラ (B)			01
CM54	US035100	Ceramic Capacitor-B (chip)	0.1000 16V K RECT.	チ ッ プ セ ラ (B)			01
CM55	US035100	Ceramic Capacitor-B (chip)	0.1000 16V K RECT.	チ ッ プ セ ラ (B)			01
CM56	US062120	Ceramic Capacitor-SL(chip)	120P 50V J RECT.	チ ッ プ セ ラ (S L)			01
CM57	US062120	Ceramic Capacitor-SL(chip)	120P 50V J RECT.	チ ッ プ セ ラ (S L)			01
CM58	US035100	Ceramic Capacitor-B (chip)	0.1000 16V K RECT.	チ ッ プ セ ラ (B)			01
CM60	US064100	Ceramic Capacitor-B (chip)	0.0100 50V K RECT.	チ ッ プ セ ラ (B)			01
CM62	UF037470	Electrolytic Cap. (chip)	47 16V	チ ッ プ ケ ミ コ ン			01
CM63	UF037470	Electrolytic Cap. (chip)	47 16V	チ ッ プ ケ ミ コ ン			01
CM70	US035100	Ceramic Capacitor-B (chip)	0.1000 16V K RECT.	チ ッ プ セ ラ (B)			01
CM73	US035100	Ceramic Capacitor-B (chip)	0.1000 16V K RECT.	チ ッ プ セ ラ (B)			01
CM74	US064100	Ceramic Capacitor-B (chip)	0.0100 50V K RECT.	チ ッ プ セ ラ (B)			01
CM75	US062100	Ceramic Capacitor-SL(chip)	100P 50V J RECT.	チ ッ プ セ ラ (S L)			01
CM76	US062470	Ceramic Capacitor-SL(chip)	470P 50V J RECT.	チ ッ プ セ ラ (S L)			01
CM79	US064100	Ceramic Capacitor-B (chip)	0.0100 50V K RECT.	チ ッ プ セ ラ (B)			01
-81	US064100	Ceramic Capacitor-B (chip)	0.0100 50V K RECT.	チ ッ プ セ ラ (B)			01
CM82	US035100	Ceramic Capacitor-B (chip)	0.1000 16V K RECT.	チ ッ プ セ ラ (B)			01
CM83	US035100	Ceramic Capacitor-B (chip)	0.1000 16V K RECT.	チ ッ プ セ ラ (B)			01
CM85	US035100	Ceramic Capacitor-B (chip)	0.1000 16V K RECT.	チ ッ プ セ ラ (B)			01
CM91	US064100	Ceramic Capacitor-B (chip)	0.0100 50V K RECT.	チ ッ プ セ ラ (B)			01
CM92	US064100	Ceramic Capacitor-B (chip)	0.0100 50V K RECT.	チ ッ プ セ ラ (B)			01
CNM02	WD961800	Pin Header	GPHA202 20P TE	ピ ン ヘ ッ ダ ー			
EMM01	VZ581100	EMI Filter (chip)	31PT222Z1E9L TP	チ ッ プ エ ミ フ ィ ル			01
ICM03	X0165A00	IC	PST596DNR	I	C	SYSTEM RESET	02
ICM04	X5219A00	IC	AK5381VT-E2	I	C	ADC	05
ICM06	XZ642A00	IC	TAR5S33(TE85L,F)	I	C	REGULATOR +3.3V	01
ICM07	X6055A00	IC	YMW767-VTZ	I	C	CPU (SWL01B)	10
ICM08	X3538A00	IC	PCM1742KE/2KG4	I	C	DAC	05
ICM09	X7378A00	IC	NJM4565M(TE1)	I	C	OP AMP	01
ICM10	X5922A00	IC	MX23L8103TC-90G CP	I	C	MASK ROM 8M	06

*: New Parts

RANK: Japan only

DSP and MAIN8U

REF NO.	PART NO.	DESCRIPTION		部 品 名	REMARKS	QTY	RANK
ICM11	X7378A00	IC	NJM4565M(TE1)	IC	OP AMP		01
ICM12	X8138A00	IC	TAR5S25U(TE85L,F)	IC	REGULATOR +2.5V		
JMM02	RD350000	Carbon Resistor (chip)	0 63M J RECT.	チップ抵抗			01
-04	RD350000	Carbon Resistor (chip)	0 63M J RECT.	チップ抵抗			01
LM03	VY657200	Chip Inductance	600 BK1608HM601-T	チップインダクタ			01
LM04	VY657200	Chip Inductance	600 BK1608HM601-T	チップインダクタ			01
QM01	VV655400	Digital Transistor	DTC114EKA TP	デジタルトランジスタ			01
QM02	VV655000	Digital Transistor	DTA114EKA TP	デジタルトランジスタ			01
QM04	VD303700	Transistor	2SC3326-A,B(TE)	トランジスタ			01
QM05	VD303700	Transistor	2SC3326-A,B(TE)	トランジスタ			01
RM01	RD357100	Carbon Resistor (chip)	10.0K 63M J RECT.	チップ抵抗			01
RM03	RD356100	Carbon Resistor (chip)	1.0K 63M J RECT.	チップ抵抗			01
RM04	RD355100	Carbon Resistor (chip)	100.0 63M J RECT.	チップ抵抗			01
RM05	RD356100	Carbon Resistor (chip)	1.0K 63M J RECT.	チップ抵抗			01
-08	RD356100	Carbon Resistor (chip)	1.0K 63M J RECT.	チップ抵抗			01
RM13	RD357100	Carbon Resistor (chip)	10.0K 63M J RECT.	チップ抵抗			01
RM14	RD355100	Carbon Resistor (chip)	100.0 63M J RECT.	チップ抵抗			01
RM17	RD357100	Carbon Resistor (chip)	10.0K 63M J RECT.	チップ抵抗			01
-20	RD357100	Carbon Resistor (chip)	10.0K 63M J RECT.	チップ抵抗			01
RM21	RD356470	Carbon Resistor (chip)	4.7K 63M J RECT.	チップ抵抗			01
RM22	RD356100	Carbon Resistor (chip)	1.0K 63M J RECT.	チップ抵抗			01
RM23	RD355470	Carbon Resistor (chip)	470.0 63M J RECT.	チップ抵抗			01
RM24	RD356100	Carbon Resistor (chip)	1.0K 63M J RECT.	チップ抵抗			01
RM25	RD358220	Carbon Resistor (chip)	220.0K 63M J RECT.	チップ抵抗			01
RM28	RD356560	Carbon Resistor (chip)	5.6K 63M J RECT.	チップ抵抗			01
RM33	RD356100	Carbon Resistor (chip)	1.0K 63M J RECT.	チップ抵抗			01
-35	RD356100	Carbon Resistor (chip)	1.0K 63M J RECT.	チップ抵抗			01
RM36	RD355330	Carbon Resistor (chip)	330.0 63M J RECT.	チップ抵抗			01
RM37	RD356100	Carbon Resistor (chip)	1.0K 63M J RECT.	チップ抵抗			01
RM38	RD356560	Carbon Resistor (chip)	5.6K 63M J RECT.	チップ抵抗			01
-41	RD356560	Carbon Resistor (chip)	5.6K 63M J RECT.	チップ抵抗			01
RM42	RD357390	Carbon Resistor (chip)	39.0K 63M J RECT.	チップ抵抗			01
RM43	RD357390	Carbon Resistor (chip)	39.0K 63M J RECT.	チップ抵抗			01
RM60	RD357100	Carbon Resistor (chip)	10.0K 63M J RECT.	チップ抵抗			01
RM61	RD357100	Carbon Resistor (chip)	10.0K 63M J RECT.	チップ抵抗			01
RM62	RD356100	Carbon Resistor (chip)	1.0K 63M J RECT.	チップ抵抗			01
RM63	RD356100	Carbon Resistor (chip)	1.0K 63M J RECT.	チップ抵抗			01
RM64	RD358100	Carbon Resistor (chip)	100.0K 63M J RECT.	チップ抵抗			01
RM65	RD358100	Carbon Resistor (chip)	100.0K 63M J RECT.	チップ抵抗			01
RM80	RD357100	Carbon Resistor (chip)	10.0K 63M J RECT.	チップ抵抗			01
RM81	RD356100	Carbon Resistor (chip)	1.0K 63M J RECT.	チップ抵抗			01
RM82	RD357390	Carbon Resistor (chip)	39.0K 63M J RECT.	チップ抵抗			01
RM83	RD356560	Carbon Resistor (chip)	5.6K 63M J RECT.	チップ抵抗			01
RM84	RF357390	Carbon Resistor (chip)	39.0K D 1608	チップ抵抗			01
RM85	RF357220	Carbon Resistor (chip)	22.0K D 1608	チップ抵抗			01
RM86	RD357100	Carbon Resistor (chip)	10.0K 63M J RECT.	チップ抵抗			01
RM88	RD357100	Carbon Resistor (chip)	10.0K 63M J RECT.	チップ抵抗			01
-92	RD357100	Carbon Resistor (chip)	10.0K 63M J RECT.	チップ抵抗			01
RMA2	RD357100	Carbon Resistor (chip)	10.0K 63M J RECT.	チップ抵抗			01
RMA3	RD357100	Carbon Resistor (chip)	10.0K 63M J RECT.	チップ抵抗			01
RMA4	RF356180	Carbon Resistor (chip)	1.8K D 1608	チップ抵抗			01
XM01	WA321100	Ceramic Resonator	16.934M	セラミック共振子			02
*	WJ538500	Circuit Board	MAIN8U	MAIN8Uシート	(X7686D0)		
50	--	Silicon Grease	G-746	シリコングリス	(0412125)		
70	--	Jumper Wire	0.55 TIN	ジャンパー線	(VA07890)		
80	--	Heat Sink	8	ヒートシンク8	(WK39650)		
85	--	Tape		切り粉よけテープ	(WJ15250)		
100	WE987400	Bind Head Tapping Screw-B	3.0X12 MFZN2W3	Bタイト+BIND		2	01
120	WF765800	Spacer	LED3	スペーサルED3		5	
130	--	Jumper Wire	SMV2J P=2.0 9-50	ジャンパーリード	(WH52570)		
140	--	Jumper Wire	SMV2J P=2.0 8-50	ジャンパーリード	(WH51450)		
150	--	Jumper Wire	SMV2J P=2.0 11-50	ジャンパーリード	(WH51460)		
160	--	Sub Heat Sink	8	サブヒートシンク8	(WH62770)		
200	--	Connector Assembly	AC	AC束線	(WH54770)		
200a	V7396500	Power Switch	SDDJE30200	スイッチSW	POWER SWITCH		
300	WH362000	Knob Joint	VRS	ノブ継ぎ手VRS		6	
C01	WF305700	Ceramic Capacitor-E	4700P 1KV Z RX TP	セラコン(E)			
C02	WF305700	Ceramic Capacitor-E	4700P 1KV Z RX TP	セラコン(E)			
C03	UR659100	Electrolytic Cap.	1000 35.0V RX ST	ケミコン			01

*: New Parts

RANK: Japan only

MAIN8U

REF NO.	PART NO.	DESCRIPTION	部 品 名	REMARKS	QTY	RANK
-06	UR659100	Electrolytic Cap.	1000 35.0V RX ST	ケ ミ コ ン		01
C07	US065100	Ceramic Capacitor-F (chip)	0.100 50V Z RECT.	チ ッ プ セ ラ F		
-09	US065100	Ceramic Capacitor-F (chip)	0.100 50V Z RECT.	チ ッ プ セ ラ F		
C10	UR857470	Electrolytic Cap.	47.00 35.0V RX TP	ケ ミ コ ン		01
C11	US065100	Ceramic Capacitor-F (chip)	0.100 50V Z RECT.	チ ッ プ セ ラ F		
C13	UR857470	Electrolytic Cap.	47.00 35.0V RX TP	ケ ミ コ ン		01
C14	UR857470	Electrolytic Cap.	47.00 35.0V RX TP	ケ ミ コ ン		01
C18	UR867100	Electrolytic Cap.	10.00 50.0V RX TP	ケ ミ コ ン		01
C51	UR897470	Electrolytic Cap.	47.0 100.0V RX TP	ケ ミ コ ン		01
C52	UR897470	Electrolytic Cap.	47.0 100.0V RX TP	ケ ミ コ ン		01
C53	UR896470	Electrolytic Cap.	4.7 100.0V RX TP	ケ ミ コ ン		01
C54	US065100	Ceramic Capacitor-F (chip)	0.100 50V Z RECT.	チ ッ プ セ ラ F		
C55	US065100	Ceramic Capacitor-F (chip)	0.100 50V Z RECT.	チ ッ プ セ ラ F		
C56	UR877100	Electrolytic Cap.	10.00 63.0V RX TP	ケ ミ コ ン		01
C101	UR877100	Electrolytic Cap.	10.00 63.0V RX TP	ケ ミ コ ン		01
C102	WH167700	Electrolytic Cap.	10.00 50.0V TATETP	ケ ミ コ ン		
C103	WH167700	Electrolytic Cap.	10.00 50.0V TATETP	ケ ミ コ ン		
C104	UR867100	Electrolytic Cap.	10.00 50.0V RX TP	ケ ミ コ ン		01
C105	UR867100	Electrolytic Cap.	10.00 50.0V RX TP	ケ ミ コ ン		01
C106	US062470	Ceramic Capacitor-SL(chip)	470P 50V J RECT.	チ ッ プ セ ラ (S L)		01
-108	US062470	Ceramic Capacitor-SL(chip)	470P 50V J RECT.	チ ッ プ セ ラ (S L)		01
C109	UR828470	Electrolytic Cap.	470.00 10.0V RX TP	ケ ミ コ ン		01
C110	US062470	Ceramic Capacitor-SL(chip)	470P 50V J RECT.	チ ッ プ セ ラ (S L)		01
C111	US061330	Ceramic Capacitor-CH(chip)	33P 50V J RECT.	チ ッ プ セ ラ (C H)		01
C112	US062100	Ceramic Capacitor-SL(chip)	100P 50V J RECT.	チ ッ プ セ ラ (S L)		01
C113	US061330	Ceramic Capacitor-CH(chip)	33P 50V J RECT.	チ ッ プ セ ラ (C H)		01
C114	UR867100	Electrolytic Cap.	10.00 50.0V RX TP	ケ ミ コ ン		01
C115	UA654820	Mylar Capacitor	0.0820 50V J RX TP	マ イ ラ - コ ン		01
C116	UA654820	Mylar Capacitor	0.0820 50V J RX TP	マ イ ラ - コ ン		01
C117	US062100	Ceramic Capacitor-SL(chip)	100P 50V J RECT.	チ ッ プ セ ラ (S L)		01
C118	UR867100	Electrolytic Cap.	10.00 50.0V RX TP	ケ ミ コ ン		01
C119	UR857470	Electrolytic Cap.	47.00 35.0V RX TP	ケ ミ コ ン		01
C120	UR857470	Electrolytic Cap.	47.00 35.0V RX TP	ケ ミ コ ン		01
C121	US062100	Ceramic Capacitor-SL(chip)	100P 50V J RECT.	チ ッ プ セ ラ (S L)		01
C122	US061220	Ceramic Capacitor-CH(chip)	22P 50V J RECT.	チ ッ プ セ ラ (C H)		01
C123	UR857470	Electrolytic Cap.	47.00 35.0V RX TP	ケ ミ コ ン		01
C125	US061680	Ceramic Capacitor-SL(chip)	68P 50V J RECT.	チ ッ プ セ ラ (S L)		01
C126	UR838100	Electrolytic Cap.	100.00 16.0V RX TP	ケ ミ コ ン		01
C127	US064100	Ceramic Capacitor-B (chip)	0.0100 50V K RECT.	チ ッ プ セ ラ (B)		01
C128	US064100	Ceramic Capacitor-B (chip)	0.0100 50V K RECT.	チ ッ プ セ ラ (B)		01
C129	UR838100	Electrolytic Cap.	100.00 16.0V RX TP	ケ ミ コ ン		01
C130	US064100	Ceramic Capacitor-B (chip)	0.0100 50V K RECT.	チ ッ プ セ ラ (B)		01
-137	US064100	Ceramic Capacitor-B (chip)	0.0100 50V K RECT.	チ ッ プ セ ラ (B)		01
C138	US062470	Ceramic Capacitor-SL(chip)	470P 50V J RECT.	チ ッ プ セ ラ (S L)		01
C139	US062470	Ceramic Capacitor-SL(chip)	470P 50V J RECT.	チ ッ プ セ ラ (S L)		01
C151	UR867100	Electrolytic Cap.	10.00 50.0V RX TP	ケ ミ コ ン		01
C152	UA654150	Mylar Capacitor	0.0150 50V J RX TP	マ イ ラ - コ ン		01
C153	UA654100	Mylar Capacitor	0.0100 50V J RX TP	マ イ ラ - コ ン		01
C154	UA654120	Mylar Capacitor	0.0120 50V J RX TP	マ イ ラ - コ ン		01
C155	UA653390	Mylar Capacitor	3900P 50V J RX TP	マ イ ラ - コ ン		01
C156	US061330	Ceramic Capacitor-CH(chip)	33P 50V J RECT.	チ ッ プ セ ラ (C H)		01
C157	US062100	Ceramic Capacitor-SL(chip)	100P 50V J RECT.	チ ッ プ セ ラ (S L)		01
C158	UR857470	Electrolytic Cap.	47.00 35.0V RX TP	ケ ミ コ ン		01
C161	US034470	Ceramic Capacitor-B (chip)	0.0470 16V K RECT.	チ ッ プ セ ラ (B)		01
C162	UR867100	Electrolytic Cap.	10.00 50.0V RX TP	ケ ミ コ ン		01
C163	US062100	Ceramic Capacitor-SL(chip)	100P 50V J RECT.	チ ッ プ セ ラ (S L)		01
C164	US062100	Ceramic Capacitor-SL(chip)	100P 50V J RECT.	チ ッ プ セ ラ (S L)		01
C165	US061470	Ceramic Capacitor-CH(chip)	47P 50V J RECT.	チ ッ プ セ ラ (C H)		01
C166	UR857470	Electrolytic Cap.	47.00 35.0V RX TP	ケ ミ コ ン		01
C167	US064100	Ceramic Capacitor-B (chip)	0.0100 50V K RECT.	チ ッ プ セ ラ (B)		01
-170	US064100	Ceramic Capacitor-B (chip)	0.0100 50V K RECT.	チ ッ プ セ ラ (B)		01
C201	WH167700	Electrolytic Cap.	10.00 50.0V TATETP	ケ ミ コ ン		
C202	WH167700	Electrolytic Cap.	10.00 50.0V TATETP	ケ ミ コ ン		
C203	UR867100	Electrolytic Cap.	10.00 50.0V RX TP	ケ ミ コ ン		01
C204	UR867100	Electrolytic Cap.	10.00 50.0V RX TP	ケ ミ コ ン		01
C205	US062470	Ceramic Capacitor-SL(chip)	470P 50V J RECT.	チ ッ プ セ ラ (S L)		01
-207	US062470	Ceramic Capacitor-SL(chip)	470P 50V J RECT.	チ ッ プ セ ラ (S L)		01
C208	UR828470	Electrolytic Cap.	470.00 10.0V RX TP	ケ ミ コ ン		01
C209	US062470	Ceramic Capacitor-SL(chip)	470P 50V J RECT.	チ ッ プ セ ラ (S L)		01
C210	US061330	Ceramic Capacitor-CH(chip)	33P 50V J RECT.	チ ッ プ セ ラ (C H)		01

*: New Parts

RANK: Japan only

MAIN8U

REF NO.	PART NO.	DESCRIPTION	部 品 名	REMARKS	QTY	RANK
C211	US062100	Ceramic Capacitor-SL(chip)	100P 50V J RECT.	チ ッ プ セ ラ (S L)		01
C212	US061330	Ceramic Capacitor-CH(chip)	33P 50V J RECT.	チ ッ プ セ ラ (C H)		01
C213	UR867100	Electrolytic Cap.	10.00 50.0V RX TP	ケ ミ コ ン		01
C214	UA654820	Mylar Capacitor	0.0820 50V J RX TP	マ イ ラ ー コ ン		01
C215	UA654820	Mylar Capacitor	0.0820 50V J RX TP	マ イ ラ ー コ ン		01
C216	US062100	Ceramic Capacitor-SL(chip)	100P 50V J RECT.	チ ッ プ セ ラ (S L)		01
C217	UR867100	Electrolytic Cap.	10.00 50.0V RX TP	ケ ミ コ ン		01
C218	UR857470	Electrolytic Cap.	47.00 35.0V RX TP	ケ ミ コ ン		01
C219	UR857470	Electrolytic Cap.	47.00 35.0V RX TP	ケ ミ コ ン		01
C220	US062100	Ceramic Capacitor-SL(chip)	100P 50V J RECT.	チ ッ プ セ ラ (S L)		01
C221	US061220	Ceramic Capacitor-CH(chip)	22P 50V J RECT.	チ ッ プ セ ラ (C H)		01
C222	UR857470	Electrolytic Cap.	47.00 35.0V RX TP	ケ ミ コ ン		01
C224	US061680	Ceramic Capacitor-SL(chip)	68P 50V J RECT.	チ ッ プ セ ラ (S L)		01
C225	US062470	Ceramic Capacitor-SL(chip)	470P 50V J RECT.	チ ッ プ セ ラ (S L)		01
C226	US062470	Ceramic Capacitor-SL(chip)	470P 50V J RECT.	チ ッ プ セ ラ (S L)		01
C251	UR867100	Electrolytic Cap.	10.00 50.0V RX TP	ケ ミ コ ン		01
C252	UA654150	Mylar Capacitor	0.0150 50V J RX TP	マ イ ラ ー コ ン		01
C253	UA654100	Mylar Capacitor	0.0100 50V J RX TP	マ イ ラ ー コ ン		01
C254	UA654120	Mylar Capacitor	0.0120 50V J RX TP	マ イ ラ ー コ ン		01
C255	UA653390	Mylar Capacitor	3900P 50V J RX TP	マ イ ラ ー コ ン		01
C256	US061330	Ceramic Capacitor-CH(chip)	33P 50V J RECT.	チ ッ プ セ ラ (C H)		01
C257	US062100	Ceramic Capacitor-SL(chip)	100P 50V J RECT.	チ ッ プ セ ラ (S L)		01
C258	UR857470	Electrolytic Cap.	47.00 35.0V RX TP	ケ ミ コ ン		01
C261	US034470	Ceramic Capacitor-B (chip)	0.0470 16V K RECT.	チ ッ プ セ ラ (B)		01
C262	UR867100	Electrolytic Cap.	10.00 50.0V RX TP	ケ ミ コ ン		01
C263	US062100	Ceramic Capacitor-SL(chip)	100P 50V J RECT.	チ ッ プ セ ラ (S L)		01
C264	US062100	Ceramic Capacitor-SL(chip)	100P 50V J RECT.	チ ッ プ セ ラ (S L)		01
C265	US061470	Ceramic Capacitor-CH(chip)	47P 50V J RECT.	チ ッ プ セ ラ (C H)		01
C266	UR857470	Electrolytic Cap.	47.00 35.0V RX TP	ケ ミ コ ン		01
C301	US062470	Ceramic Capacitor-SL(chip)	470P 50V J RECT.	チ ッ プ セ ラ (S L)		01
C302	US062470	Ceramic Capacitor-SL(chip)	470P 50V J RECT.	チ ッ プ セ ラ (S L)		01
C303	WH167700	Electrolytic Cap.	10.00 50.0V TATETP	ケ ミ コ ン		01
C304	WH167700	Electrolytic Cap.	10.00 50.0V TATETP	ケ ミ コ ン		01
C305	UR867100	Electrolytic Cap.	10.00 50.0V RX TP	ケ ミ コ ン		01
C306	UR867100	Electrolytic Cap.	10.00 50.0V RX TP	ケ ミ コ ン		01
C307	US062470	Ceramic Capacitor-SL(chip)	470P 50V J RECT.	チ ッ プ セ ラ (S L)		01
-309	US062470	Ceramic Capacitor-SL(chip)	470P 50V J RECT.	チ ッ プ セ ラ (S L)		01
C313	UR828470	Electrolytic Cap.	470.00 10.0V RX TP	ケ ミ コ ン		01
C314	UR828470	Electrolytic Cap.	470.00 10.0V RX TP	ケ ミ コ ン		01
C315	US062470	Ceramic Capacitor-SL(chip)	470P 50V J RECT.	チ ッ プ セ ラ (S L)		01
C316	US062100	Ceramic Capacitor-SL(chip)	100P 50V J RECT.	チ ッ プ セ ラ (S L)		01
-320	US062100	Ceramic Capacitor-SL(chip)	100P 50V J RECT.	チ ッ プ セ ラ (S L)		01
C321	US061470	Ceramic Capacitor-CH(chip)	47P 50V J RECT.	チ ッ プ セ ラ (C H)		01
C322	US061470	Ceramic Capacitor-CH(chip)	47P 50V J RECT.	チ ッ プ セ ラ (C H)		01
C323	UR867100	Electrolytic Cap.	10.00 50.0V RX TP	ケ ミ コ ン		01
C324	UA654820	Mylar Capacitor	0.0820 50V J RX TP	マ イ ラ ー コ ン		01
C325	UA654820	Mylar Capacitor	0.0820 50V J RX TP	マ イ ラ ー コ ン		01
C326	US062100	Ceramic Capacitor-SL(chip)	100P 50V J RECT.	チ ッ プ セ ラ (S L)		01
C327	UR867100	Electrolytic Cap.	10.00 50.0V RX TP	ケ ミ コ ン		01
C329	US064100	Ceramic Capacitor-B (chip)	0.0100 50V K RECT.	チ ッ プ セ ラ (B)		01
C330	US064100	Ceramic Capacitor-B (chip)	0.0100 50V K RECT.	チ ッ プ セ ラ (B)		01
C332	US064100	Ceramic Capacitor-B (chip)	0.0100 50V K RECT.	チ ッ プ セ ラ (B)		01
C333	US064100	Ceramic Capacitor-B (chip)	0.0100 50V K RECT.	チ ッ プ セ ラ (B)		01
C351	UR867100	Electrolytic Cap.	10.00 50.0V RX TP	ケ ミ コ ン		01
C352	UR867100	Electrolytic Cap.	10.00 50.0V RX TP	ケ ミ コ ン		01
C353	UA654150	Mylar Capacitor	0.0150 50V J RX TP	マ イ ラ ー コ ン		01
C354	UA654150	Mylar Capacitor	0.0150 50V J RX TP	マ イ ラ ー コ ン		01
C355	UA654100	Mylar Capacitor	0.0100 50V J RX TP	マ イ ラ ー コ ン		01
C356	UA654100	Mylar Capacitor	0.0100 50V J RX TP	マ イ ラ ー コ ン		01
C357	UA654120	Mylar Capacitor	0.0120 50V J RX TP	マ イ ラ ー コ ン		01
C358	UA654120	Mylar Capacitor	0.0120 50V J RX TP	マ イ ラ ー コ ン		01
C359	UA653390	Mylar Capacitor	3900P 50V J RX TP	マ イ ラ ー コ ン		01
C360	UA653390	Mylar Capacitor	3900P 50V J RX TP	マ イ ラ ー コ ン		01
C361	US061330	Ceramic Capacitor-CH(chip)	33P 50V J RECT.	チ ッ プ セ ラ (C H)		01
C362	US062100	Ceramic Capacitor-SL(chip)	100P 50V J RECT.	チ ッ プ セ ラ (S L)		01
C363	US061330	Ceramic Capacitor-CH(chip)	33P 50V J RECT.	チ ッ プ セ ラ (C H)		01
C364	US062100	Ceramic Capacitor-SL(chip)	100P 50V J RECT.	チ ッ プ セ ラ (S L)		01
C365	UR857470	Electrolytic Cap.	47.00 35.0V RX TP	ケ ミ コ ン		01
C366	UR857470	Electrolytic Cap.	47.00 35.0V RX TP	ケ ミ コ ン		01
C368	US034470	Ceramic Capacitor-B (chip)	0.0470 16V K RECT.	チ ッ プ セ ラ (B)		01

*: New Parts

RANK: Japan only

MAIN8U

REF NO.	PART NO.	DESCRIPTION		部 品 名	REMARKS	QTY	RANK
C369	UR867100	Electrolytic Cap.	10.00 50.0V RX TP	ケ ミ コ ン			01
C370	UR867100	Electrolytic Cap.	10.00 50.0V RX TP	ケ ミ コ ン			01
C373	US062100	Ceramic Capacitor-SL(chip)	100P 50V J RECT.	チ ッ プ セ ラ (S L)			01
C374	US062100	Ceramic Capacitor-SL(chip)	100P 50V J RECT.	チ ッ プ セ ラ (S L)			01
C375	US061470	Ceramic Capacitor-CH(chip)	47P 50V J RECT.	チ ッ プ セ ラ (C H)			01
C376	US061470	Ceramic Capacitor-CH(chip)	47P 50V J RECT.	チ ッ プ セ ラ (C H)			01
C377	UR857470	Electrolytic Cap.	47.00 35.0V RX TP	ケ ミ コ ン			01
C378	UR857470	Electrolytic Cap.	47.00 35.0V RX TP	ケ ミ コ ン			01
C379	US064100	Ceramic Capacitor-B (chip)	0.0100 50V K RECT.	チ ッ プ セ ラ (B)			01
-382	US064100	Ceramic Capacitor-B (chip)	0.0100 50V K RECT.	チ ッ プ セ ラ (B)			01
C401	US062470	Ceramic Capacitor-SL(chip)	470P 50V J RECT.	チ ッ プ セ ラ (S L)			01
C402	US062470	Ceramic Capacitor-SL(chip)	470P 50V J RECT.	チ ッ プ セ ラ (S L)			01
C403	WH167700	Electrolytic Cap.	10.00 50.0V TATETP	ケ ミ コ ン			
C404	WH167700	Electrolytic Cap.	10.00 50.0V TATETP	ケ ミ コ ン			
C405	UR867100	Electrolytic Cap.	10.00 50.0V RX TP	ケ ミ コ ン			01
C406	UR867100	Electrolytic Cap.	10.00 50.0V RX TP	ケ ミ コ ン			01
C407	US062470	Ceramic Capacitor-SL(chip)	470P 50V J RECT.	チ ッ プ セ ラ (S L)			01
-409	US062470	Ceramic Capacitor-SL(chip)	470P 50V J RECT.	チ ッ プ セ ラ (S L)			01
C413	UR828470	Electrolytic Cap.	470.00 10.0V RX TP	ケ ミ コ ン			01
C414	UR828470	Electrolytic Cap.	470.00 10.0V RX TP	ケ ミ コ ン			01
C415	US062470	Ceramic Capacitor-SL(chip)	470P 50V J RECT.	チ ッ プ セ ラ (S L)			01
C416	US062100	Ceramic Capacitor-SL(chip)	100P 50V J RECT.	チ ッ プ セ ラ (S L)			01
-420	US062100	Ceramic Capacitor-SL(chip)	100P 50V J RECT.	チ ッ プ セ ラ (S L)			01
C421	US061470	Ceramic Capacitor-CH(chip)	47P 50V J RECT.	チ ッ プ セ ラ (C H)			01
C422	US061470	Ceramic Capacitor-CH(chip)	47P 50V J RECT.	チ ッ プ セ ラ (C H)			01
C423	UR867100	Electrolytic Cap.	10.00 50.0V RX TP	ケ ミ コ ン			01
C424	UA654820	Mylar Capacitor	0.0820 50V J RX TP	マ イ ラ - コ ン			01
C425	UA654820	Mylar Capacitor	0.0820 50V J RX TP	マ イ ラ - コ ン			01
C426	US062100	Ceramic Capacitor-SL(chip)	100P 50V J RECT.	チ ッ プ セ ラ (S L)			01
C427	UR867100	Electrolytic Cap.	10.00 50.0V RX TP	ケ ミ コ ン			01
C429	US064100	Ceramic Capacitor-B (chip)	0.0100 50V K RECT.	チ ッ プ セ ラ (B)			01
C430	US064100	Ceramic Capacitor-B (chip)	0.0100 50V K RECT.	チ ッ プ セ ラ (B)			01
C432	US064100	Ceramic Capacitor-B (chip)	0.0100 50V K RECT.	チ ッ プ セ ラ (B)			01
C433	US064100	Ceramic Capacitor-B (chip)	0.0100 50V K RECT.	チ ッ プ セ ラ (B)			01
C451	UR867100	Electrolytic Cap.	10.00 50.0V RX TP	ケ ミ コ ン			01
C452	UR867100	Electrolytic Cap.	10.00 50.0V RX TP	ケ ミ コ ン			01
C453	UA654150	Mylar Capacitor	0.0150 50V J RX TP	マ イ ラ - コ ン			01
C454	UA654150	Mylar Capacitor	0.0150 50V J RX TP	マ イ ラ - コ ン			01
C455	UA654100	Mylar Capacitor	0.0100 50V J RX TP	マ イ ラ - コ ン			01
C456	UA654100	Mylar Capacitor	0.0100 50V J RX TP	マ イ ラ - コ ン			01
C457	UA654120	Mylar Capacitor	0.0120 50V J RX TP	マ イ ラ - コ ン			01
C458	UA654120	Mylar Capacitor	0.0120 50V J RX TP	マ イ ラ - コ ン			01
C459	UA653390	Mylar Capacitor	3900P 50V J RX TP	マ イ ラ - コ ン			01
C460	UA653390	Mylar Capacitor	3900P 50V J RX TP	マ イ ラ - コ ン			01
C461	US061330	Ceramic Capacitor-CH(chip)	33P 50V J RECT.	チ ッ プ セ ラ (C H)			01
C462	US062100	Ceramic Capacitor-SL(chip)	100P 50V J RECT.	チ ッ プ セ ラ (S L)			01
C463	US061330	Ceramic Capacitor-CH(chip)	33P 50V J RECT.	チ ッ プ セ ラ (C H)			01
C464	US062100	Ceramic Capacitor-SL(chip)	100P 50V J RECT.	チ ッ プ セ ラ (S L)			01
C465	UR857470	Electrolytic Cap.	47.00 35.0V RX TP	ケ ミ コ ン			01
C466	UR857470	Electrolytic Cap.	47.00 35.0V RX TP	ケ ミ コ ン			01
C468	US034470	Ceramic Capacitor-B (chip)	0.0470 16V K RECT.	チ ッ プ セ ラ (B)			01
C469	UR867100	Electrolytic Cap.	10.00 50.0V RX TP	ケ ミ コ ン			01
C470	UR867100	Electrolytic Cap.	10.00 50.0V RX TP	ケ ミ コ ン			01
C473	US062100	Ceramic Capacitor-SL(chip)	100P 50V J RECT.	チ ッ プ セ ラ (S L)			01
C474	US062100	Ceramic Capacitor-SL(chip)	100P 50V J RECT.	チ ッ プ セ ラ (S L)			01
C475	US061470	Ceramic Capacitor-CH(chip)	47P 50V J RECT.	チ ッ プ セ ラ (C H)			01
C476	US061470	Ceramic Capacitor-CH(chip)	47P 50V J RECT.	チ ッ プ セ ラ (C H)			01
C477	UR857470	Electrolytic Cap.	47.00 35.0V RX TP	ケ ミ コ ン			01
C478	UR857470	Electrolytic Cap.	47.00 35.0V RX TP	ケ ミ コ ン			01
C479	US064100	Ceramic Capacitor-B (chip)	0.0100 50V K RECT.	チ ッ プ セ ラ (B)			01
-482	US064100	Ceramic Capacitor-B (chip)	0.0100 50V K RECT.	チ ッ プ セ ラ (B)			01
C501	UR867100	Electrolytic Cap.	10.00 50.0V RX TP	ケ ミ コ ン			01
C502	UR867100	Electrolytic Cap.	10.00 50.0V RX TP	ケ ミ コ ン			01
C505	US062100	Ceramic Capacitor-SL(chip)	100P 50V J RECT.	チ ッ プ セ ラ (S L)			01
C506	US062100	Ceramic Capacitor-SL(chip)	100P 50V J RECT.	チ ッ プ セ ラ (S L)			01
C509	US062100	Ceramic Capacitor-SL(chip)	100P 50V J RECT.	チ ッ プ セ ラ (S L)			01
C510	US062100	Ceramic Capacitor-SL(chip)	100P 50V J RECT.	チ ッ プ セ ラ (S L)			01
C513	US061470	Ceramic Capacitor-CH(chip)	47P 50V J RECT.	チ ッ プ セ ラ (C H)			01
C516	US061470	Ceramic Capacitor-CH(chip)	47P 50V J RECT.	チ ッ プ セ ラ (C H)			01
C517	UR867100	Electrolytic Cap.	10.00 50.0V RX TP	ケ ミ コ ン			01

*: New Parts

RANK: Japan only

MAIN8U

REF NO.	PART NO.	DESCRIPTION	部 品 名	REMARKS	QTY	RANK
C518	UR867100	Electrolytic Cap.	10.00 50.0V RX TP	ケ ミ コ ン		01
C519	US064100	Ceramic Capacitor-B (chip)	0.0100 50V K RECT.	チ ッ プ セ ラ (B)		01
C520	UR867100	Electrolytic Cap.	10.00 50.0V RX TP	ケ ミ コ ン		01
C521	UR867100	Electrolytic Cap.	10.00 50.0V RX TP	ケ ミ コ ン		01
C522	US064100	Ceramic Capacitor-B (chip)	0.0100 50V K RECT.	チ ッ プ セ ラ (B)		01
C528	US062220	Ceramic Capacitor-SL(chip)	220P 50V J RECT.	チ ッ プ セ ラ (S L)		01
C529	US062220	Ceramic Capacitor-SL(chip)	220P 50V J RECT.	チ ッ プ セ ラ (S L)		01
C531	US061330	Ceramic Capacitor-CH(chip)	33P 50V J RECT.	チ ッ プ セ ラ (C H)		01
C532	US061330	Ceramic Capacitor-CH(chip)	33P 50V J RECT.	チ ッ プ セ ラ (C H)		01
C533	US062220	Ceramic Capacitor-SL(chip)	220P 50V J RECT.	チ ッ プ セ ラ (S L)		01
C534	US062220	Ceramic Capacitor-SL(chip)	220P 50V J RECT.	チ ッ プ セ ラ (S L)		01
C535	US064100	Ceramic Capacitor-B (chip)	0.0100 50V K RECT.	チ ッ プ セ ラ (B)		01
C536	US061220	Ceramic Capacitor-CH(chip)	22P 50V J RECT.	チ ッ プ セ ラ (C H)		01
C537	US061220	Ceramic Capacitor-CH(chip)	22P 50V J RECT.	チ ッ プ セ ラ (C H)		01
C538	US064100	Ceramic Capacitor-B (chip)	0.0100 50V K RECT.	チ ッ プ セ ラ (B)		01
-540	US064100	Ceramic Capacitor-B (chip)	0.0100 50V K RECT.	チ ッ プ セ ラ (B)		01
C551	UR867100	Electrolytic Cap.	10.00 50.0V RX TP	ケ ミ コ ン		01
C552	UR867100	Electrolytic Cap.	10.00 50.0V RX TP	ケ ミ コ ン		01
C555	UA654390	Mylar Capacitor	0.0390 50V J RX TP	マ イ ラ ー コ ン		01
C556	UA654390	Mylar Capacitor	0.0390 50V J RX TP	マ イ ラ ー コ ン		01
C559	UA652820	Mylar Capacitor	820P 50V J RX TP	マ イ ラ ー コ ン		01
C560	UA652820	Mylar Capacitor	820P 50V J RX TP	マ イ ラ ー コ ン		01
C563	US061470	Ceramic Capacitor-CH(chip)	47P 50V J RECT.	チ ッ プ セ ラ (C H)		01
C564	US062100	Ceramic Capacitor-SL(chip)	100P 50V J RECT.	チ ッ プ セ ラ (S L)		01
C565	US061470	Ceramic Capacitor-CH(chip)	47P 50V J RECT.	チ ッ プ セ ラ (C H)		01
C566	US062100	Ceramic Capacitor-SL(chip)	100P 50V J RECT.	チ ッ プ セ ラ (S L)		01
C571	UR857470	Electrolytic Cap.	47.00 35.0V RX TP	ケ ミ コ ン		01
C572	UR857470	Electrolytic Cap.	47.00 35.0V RX TP	ケ ミ コ ン		01
C579	UR867100	Electrolytic Cap.	10.00 50.0V RX TP	ケ ミ コ ン		01
C580	UR867100	Electrolytic Cap.	10.00 50.0V RX TP	ケ ミ コ ン		01
C587	US062100	Ceramic Capacitor-SL(chip)	100P 50V J RECT.	チ ッ プ セ ラ (S L)		01
C588	US062100	Ceramic Capacitor-SL(chip)	100P 50V J RECT.	チ ッ プ セ ラ (S L)		01
C591	US061470	Ceramic Capacitor-CH(chip)	47P 50V J RECT.	チ ッ プ セ ラ (C H)		01
C592	US061470	Ceramic Capacitor-CH(chip)	47P 50V J RECT.	チ ッ プ セ ラ (C H)		01
C595	UR857470	Electrolytic Cap.	47.00 35.0V RX TP	ケ ミ コ ン		01
C596	UR857470	Electrolytic Cap.	47.00 35.0V RX TP	ケ ミ コ ン		01
C599	UR867100	Electrolytic Cap.	10.00 50.0V RX TP	ケ ミ コ ン		01
-602	UR867100	Electrolytic Cap.	10.00 50.0V RX TP	ケ ミ コ ン		01
C603	US064100	Ceramic Capacitor-B (chip)	0.0100 50V K RECT.	チ ッ プ セ ラ (B)		01
C604	US064100	Ceramic Capacitor-B (chip)	0.0100 50V K RECT.	チ ッ プ セ ラ (B)		01
C607	US064100	Ceramic Capacitor-B (chip)	0.0100 50V K RECT.	チ ッ プ セ ラ (B)		01
C608	US064100	Ceramic Capacitor-B (chip)	0.0100 50V K RECT.	チ ッ プ セ ラ (B)		01
C701	US063100	Ceramic Capacitor-B (chip)	1000P 50V K RECT.	チ ッ プ セ ラ (B)		01
C702	US062220	Ceramic Capacitor-SL(chip)	220P 50V J RECT.	チ ッ プ セ ラ (S L)		01
-706	US062220	Ceramic Capacitor-SL(chip)	220P 50V J RECT.	チ ッ プ セ ラ (S L)		01
C707	US063100	Ceramic Capacitor-B (chip)	1000P 50V K RECT.	チ ッ プ セ ラ (B)		01
C801	UR867100	Electrolytic Cap.	10.00 50.0V RX TP	ケ ミ コ ン		01
C802	UR867100	Electrolytic Cap.	10.00 50.0V RX TP	ケ ミ コ ン		01
C803	US062220	Ceramic Capacitor-SL(chip)	220P 50V J RECT.	チ ッ プ セ ラ (S L)		01
C804	US062220	Ceramic Capacitor-SL(chip)	220P 50V J RECT.	チ ッ プ セ ラ (S L)		01
C806	US062100	Ceramic Capacitor-SL(chip)	100P 50V J RECT.	チ ッ プ セ ラ (S L)		01
C807	US062100	Ceramic Capacitor-SL(chip)	100P 50V J RECT.	チ ッ プ セ ラ (S L)		01
C808	US061470	Ceramic Capacitor-CH(chip)	47P 50V J RECT.	チ ッ プ セ ラ (C H)		01
C809	US061470	Ceramic Capacitor-CH(chip)	47P 50V J RECT.	チ ッ プ セ ラ (C H)		01
C811	US061220	Ceramic Capacitor-CH(chip)	22P 50V J RECT.	チ ッ プ セ ラ (C H)		01
C812	US061220	Ceramic Capacitor-CH(chip)	22P 50V J RECT.	チ ッ プ セ ラ (C H)		01
C813	UR857470	Electrolytic Cap.	47.00 35.0V RX TP	ケ ミ コ ン		01
C814	UR857470	Electrolytic Cap.	47.00 35.0V RX TP	ケ ミ コ ン		01
C816	UR857470	Electrolytic Cap.	47.00 35.0V RX TP	ケ ミ コ ン		01
C817	UR857470	Electrolytic Cap.	47.00 35.0V RX TP	ケ ミ コ ン		01
C820	UR867100	Electrolytic Cap.	10.00 50.0V RX TP	ケ ミ コ ン		01
-823	UR867100	Electrolytic Cap.	10.00 50.0V RX TP	ケ ミ コ ン		01
C828	US062100	Ceramic Capacitor-SL(chip)	100P 50V J RECT.	チ ッ プ セ ラ (S L)		01
-831	US062100	Ceramic Capacitor-SL(chip)	100P 50V J RECT.	チ ッ プ セ ラ (S L)		01
C832	US061680	Ceramic Capacitor-SL(chip)	68P 50V J RECT.	チ ッ プ セ ラ (S L)		01
-835	US061680	Ceramic Capacitor-SL(chip)	68P 50V J RECT.	チ ッ プ セ ラ (S L)		01
C836	UR857470	Electrolytic Cap.	47.00 35.0V RX TP	ケ ミ コ ン		01
-838	UR857470	Electrolytic Cap.	47.00 35.0V RX TP	ケ ミ コ ン		01
C839	UR838100	Electrolytic Cap.	100.00 16.0V RX TP	ケ ミ コ ン		01
C840	UR857470	Electrolytic Cap.	47.00 35.0V RX TP	ケ ミ コ ン		01

*: New Parts

RANK: Japan only

MAIN8U

REF NO.	PART NO.	DESCRIPTION	部 品 名	REMARKS	QTY	RANK
C841	UR838100	Electrolytic Cap.	100.00 16.0V RX TP	ケ ミ コ ン		01
C844	US034470	Ceramic Capacitor-B (chip)	0.0470 16V K RECT.	チ ッ プ セ ラ (B)		01
C845	US034470	Ceramic Capacitor-B (chip)	0.0470 16V K RECT.	チ ッ プ セ ラ (B)		01
C846	UR867100	Electrolytic Cap.	10.00 50.0V RX TP	ケ ミ コ ン		01
C847	UR867100	Electrolytic Cap.	10.00 50.0V RX TP	ケ ミ コ ン		01
C848	US064100	Ceramic Capacitor-B (chip)	0.0100 50V K RECT.	チ ッ プ セ ラ (B)		01
C849	US064100	Ceramic Capacitor-B (chip)	0.0100 50V K RECT.	チ ッ プ セ ラ (B)		01
C852	US064100	Ceramic Capacitor-B (chip)	0.0100 50V K RECT.	チ ッ プ セ ラ (B)		01
-857	US064100	Ceramic Capacitor-B (chip)	0.0100 50V K RECT.	チ ッ プ セ ラ (B)		01
C858	UR838100	Electrolytic Cap.	100.00 16.0V RX TP	ケ ミ コ ン		01
C859	US064100	Ceramic Capacitor-B (chip)	0.0100 50V K RECT.	チ ッ プ セ ラ (B)		01
C860	US064100	Ceramic Capacitor-B (chip)	0.0100 50V K RECT.	チ ッ プ セ ラ (B)		01
C861	UR838100	Electrolytic Cap.	100.00 16.0V RX TP	ケ ミ コ ン		01
C901	US063100	Ceramic Capacitor-B (chip)	1000P 50V K RECT.	チ ッ プ セ ラ (B)		01
C904	US062220	Ceramic Capacitor-SL(chip)	220P 50V J RECT.	チ ッ プ セ ラ (S L)		01
C905	US061150	Ceramic Capacitor-CH(chip)	15P 50V J RECT.	チ ッ プ セ ラ (C H)		01
C906	UR857470	Electrolytic Cap.	47.00 35.0V RX TP	ケ ミ コ ン		01
C908	US062100	Ceramic Capacitor-SL(chip)	100P 50V J RECT.	チ ッ プ セ ラ (S L)		01
C909	US061680	Ceramic Capacitor-SL(chip)	68P 50V J RECT.	チ ッ プ セ ラ (S L)		01
C910	UR857470	Electrolytic Cap.	47.00 35.0V RX TP	ケ ミ コ ン		01
C911	US064100	Ceramic Capacitor-B (chip)	0.0100 50V K RECT.	チ ッ プ セ ラ (B)		01
C912	US064100	Ceramic Capacitor-B (chip)	0.0100 50V K RECT.	チ ッ プ セ ラ (B)		01
CN701	VB390500	Base Post Connector	PH 9P TE	ベ ー ス ポ ス ト		03
CN901	WD961900	Fermale Header	GSHD206 20P TE	メ ス ヘ ッ ダ ー		
D01	WD543900	Diode	1N4004 A0 TE-52	ダ イ オ ー ド		01
-04	WD543900	Diode	1N4004 A0 TE-52	ダ イ オ ー ド		01
D06	VN771700	Diode	D1NS4-4083 1A40V T	ダ イ オ ー ド		01
D07	VN771700	Diode	D1NS4-4083 1A40V T	ダ イ オ ー ド		01
D51	WD543900	Diode	1N4004 A0 TE-52	ダ イ オ ー ド		01
D52	WD543900	Diode	1N4004 A0 TE-52	ダ イ オ ー ド		01
D101	VR496500	Diode	MA111 FLAT TP	ダ イ オ ー ド		
-103	VR496500	Diode	MA111 FLAT TP	ダ イ オ ー ド		
D201	VR496500	Diode	MA111 FLAT TP	ダ イ オ ー ド		
-203	VR496500	Diode	MA111 FLAT TP	ダ イ オ ー ド		
D351	VR496500	Diode	MA111 FLAT TP	ダ イ オ ー ド		
-353	VR496500	Diode	MA111 FLAT TP	ダ イ オ ー ド		
D451	VR496500	Diode	MA111 FLAT TP	ダ イ オ ー ド		
-453	VR496500	Diode	MA111 FLAT TP	ダ イ オ ー ド		
EC901	WB349400	Fermale Header	SDB161EPVB20F-1-4-	エンコーダナット無し	PROGRAM	06
IC01	X4930A00	IC	KIA7815API-U/P 15V	I	C REGULATOR +15V	02
IC02	X4931A00	IC	KIA7915PI-U/P -15V	I	C REGULATOR -15V	02
IC03	X4153A00	IC	KIA7812API	I	C REGULATOR +12V	02
IC04	X4928A00	IC	KIA7805API/P 5V	I	C REGULATOR +5V	02
IC51	X4928A00	IC	KIA7805API/P 5V	I	C REGULATOR +5V	02
IC101	X4543A00	IC	NJM072BM-E(TE1)	I	C OP AMP	03
IC102	X6897A00	IC	BA4560RF-E2	I	C OP AMP	01
IC103	X6897A00	IC	BA4560RF-E2	I	C OP AMP	01
IC104	X7378A00	IC	NJM4565M(TE1)	I	C OP AMP	01
IC105	X6897A00	IC	BA4560RF-E2	I	C OP AMP	01
IC151	X6897A00	IC	BA4560RF-E2	I	C OP AMP	01
IC152	X6897A00	IC	BA4560RF-E2	I	C OP AMP	01
IC301	X6897A00	IC	BA4560RF-E2	I	C OP AMP	01
IC302	X3505A00	IC	NJM2068M-D(TE2)	I	C OP AMP	02
IC351	X6897A00	IC	BA4560RF-E2	I	C OP AMP	01
IC352	X6897A00	IC	BA4560RF-E2	I	C OP AMP	01
IC401	X6897A00	IC	BA4560RF-E2	I	C OP AMP	01
IC402	X3505A00	IC	NJM2068M-D(TE2)	I	C OP AMP	02
IC451	X6897A00	IC	BA4560RF-E2	I	C OP AMP	01
IC452	X6897A00	IC	BA4560RF-E2	I	C OP AMP	01
IC501	X6897A00	IC	BA4560RF-E2	I	C OP AMP	01
IC503	X6897A00	IC	BA4560RF-E2	I	C OP AMP	01
IC504	X6897A00	IC	BA4560RF-E2	I	C OP AMP	01
IC551	X6897A00	IC	BA4560RF-E2	I	C OP AMP	01
IC553	X6897A00	IC	BA4560RF-E2	I	C OP AMP	01
IC801	X6897A00	IC	BA4560RF-E2	I	C OP AMP	01
IC803	X6897A00	IC	BA4560RF-E2	I	C OP AMP	01
IC804	X6897A00	IC	BA4560RF-E2	I	C OP AMP	01
IC805	XP844A00	IC	NJM4556AL	I	C OP AMP	02
IC806	XZ348A00	IC	LB1423N-E	I	C LED DRIVER	02
IC807	XZ348A00	IC	LB1423N-E	I	C LED DRIVER	02

*: New Parts

RANK: Japan only

MAIN8U

REF NO.	PART NO.	DESCRIPTION		部 品 名	REMARKS	QTY	RANK
IC808	X7378A00	IC	NJM4565M(TE1)	IC	OP AMP		01
IC901	X6897A00	IC	BA4560RF-E2	IC	OP AMP		01
J101	--	Jumper Wire	0.55 TIN	ジャンパー線	(VA07890)		
-110	--	Jumper Wire	0.55 TIN	ジャンパー線	(VA07890)		
JK101	WG848700	Cannon Connector	JACK NC3FAAV2-0-Y	キャノンコネクタ	MIC(CH1)		
JK102	WH919000	Phone Jack	ST MSJ-064-30B B	ホンコネクタ	LINE(CH1)		
JK103	WH919000	Phone Jack	ST MSJ-064-30B B	ホンコネクタ	INSERT(CH1)		
JK201	WG848700	Cannon Connector	JACK NC3FAAV2-0-Y	キャノンコネクタ	MIC(CH2)		
JK202	WH919000	Phone Jack	ST MSJ-064-30B B	ホンコネクタ	LINE(CH2)		
JK203	WH919000	Phone Jack	ST MSJ-064-30B B	ホンコネクタ	INSERT(CH2)		
JK301	WG848700	Cannon Connector	JACK NC3FAAV2-0-Y	キャノンコネクタ	MIC(CH3/4)		
JK302	WH919000	Phone Jack	ST MSJ-064-30B B	ホンコネクタ	LINE L/MONO(CH3)		
JK303	WH919000	Phone Jack	ST MSJ-064-30B B	ホンコネクタ	LINE L(CH4)		
JK401	WG848700	Cannon Connector	JACK NC3FAAV2-0-Y	キャノンコネクタ	MIC(CH5/6)		
JK402	WH919000	Phone Jack	ST MSJ-064-30B B	ホンコネクタ	LINE L/MONO(CH5)		
JK403	WH919000	Phone Jack	ST MSJ-064-30B B	ホンコネクタ	LINE R(CH6)		
JK501	WH919000	Phone Jack	ST MSJ-064-30B B	ホンコネクタ	LINE L(CH7)		
JK502	WH919000	Phone Jack	ST MSJ-064-30B B	ホンコネクタ	LINE R(CH8)		
JK506	WH919000	Phone Jack	ST MSJ-064-30B B	ホンコネクタ	RETURN L/MONO		
JK507	WH919000	Phone Jack	ST MSJ-064-30B B	ホンコネクタ	RETURN R		
JK508	V9812800	Pin Connector	MSP-247H1-01 NI	ピンコネクタ 4 P	2TR IN/LR, REC OUT/LR		02
JK701	WH919000	Phone Jack	ST MSJ-064-30B B	ホンコネクタ	STEREO OUT L		
JK702	WH919000	Phone Jack	ST MSJ-064-30B B	ホンコネクタ	STEREO OUT R		
JK703	WH919000	Phone Jack	ST MSJ-064-30B B	ホンコネクタ	EFFECT SEND		
JK704	WH919000	Phone Jack	ST MSJ-064-30B B	ホンコネクタ	MONITOR L		
JK705	WH919000	Phone Jack	ST MSJ-064-30B B	ホンコネクタ	MONITOR R		
JK706	WH919000	Phone Jack	ST MSJ-064-30B B	ホンコネクタ	PHONES		
JK901	WC295700	Pin Connector	MSP-532HV1-01 NI	ピンコネクタ 2 P	CH7/8 LR		01
JK902	WH919000	Phone Jack	ST MSJ-064-30B B	ホンコネクタ	FOOT SW		
LD151	V9790400	LED Red	HFR203PJ-3-00	L E D	PEAK 1		01
LD251	V9790400	LED Red	HFR203PJ-3-00	L E D	PEAK 2		01
LD351	V9790400	LED Red	HFR203PJ-3-00	L E D	PEAK 3		01
LD451	V9790400	LED Red	HFR203PJ-3-00	L E D	PEAK 4		01
LD801	WH204500	LED Level Meter	HE14RYGVB	L E D レベルメーター	PEAK,+6,+3,0,-5,-10,-20		
LD815	V9790600	LED Red	HFR203TP-1-00	L E D	PHANTOM +48V/CH1-5/6 MIC		01
LD816	WA097500	LED Green	HFG203PJ-3-00	L E D	POWER		01
LD901	V9854500	LED Yellow	HFY803037P-50-00	L E D	ON		01
Q51	VQ547300	Transistor	2SC4793(HFE,F)	トランジスタ			03
Q101	V7421700	Transistor	2SC3324-GR,BL(TE85)	トランジスタ			01
Q102	V7421700	Transistor	2SC3324-GR,BL(TE85)	トランジスタ			01
Q103	WH249200	FET	2SK208-GR(TE85L,F)	F E T			01
Q151	WC529400	Transistor	KTC3875S-Y,GR-R	トランジスタ			01
Q152	WC529500	Transistor	KTA1504S-Y,GR-R	トランジスタ			
Q201	V7421700	Transistor	2SC3324-GR,BL(TE85)	トランジスタ			01
Q202	V7421700	Transistor	2SC3324-GR,BL(TE85)	トランジスタ			01
Q203	WH249200	FET	2SK208-GR(TE85L,F)	F E T			01
Q251	WC529400	Transistor	KTC3875S-Y,GR-R	トランジスタ			01
Q252	WC529500	Transistor	KTA1504S-Y,GR-R	トランジスタ			
Q301	V7421700	Transistor	2SC3324-GR,BL(TE85)	トランジスタ			01
Q302	V7421700	Transistor	2SC3324-GR,BL(TE85)	トランジスタ			01
Q351	WC529400	Transistor	KTC3875S-Y,GR-R	トランジスタ			01
Q352	WC529500	Transistor	KTA1504S-Y,GR-R	トランジスタ			
Q401	V7421700	Transistor	2SC3324-GR,BL(TE85)	トランジスタ			01
Q402	V7421700	Transistor	2SC3324-GR,BL(TE85)	トランジスタ			01
Q451	WC529400	Transistor	KTC3875S-Y,GR-R	トランジスタ			01
Q452	WC529500	Transistor	KTA1504S-Y,GR-R	トランジスタ			
Q801	WC529400	Transistor	KTC3875S-Y,GR-R	トランジスタ			01
Q802	WC529400	Transistor	KTC3875S-Y,GR-R	トランジスタ			01
Q803	WC529500	Transistor	KTA1504S-Y,GR-R	トランジスタ			
Q804	WC529400	Transistor	KTC3875S-Y,GR-R	トランジスタ			01
Q805	WC529500	Transistor	KTA1504S-Y,GR-R	トランジスタ			
Q806	WC529400	Transistor	KTC3875S-Y,GR-R	トランジスタ			01
Q807	WC529500	Transistor	KTA1504S-Y,GR-R	トランジスタ			
Q808	WC529500	Transistor	KTA1504S-Y,GR-R	トランジスタ			
Q901	WC529400	Transistor	KTC3875S-Y,GR-R	トランジスタ			01
R51	HF457100	Carbon Resistor	10.0K 1/4 J AX TP	カーボン抵抗			01
R52	RD356470	Carbon Resistor (chip)	4.7K 63M J RECT.	チップ抵抗			01
R53	HF457150	Carbon Resistor	15.0K 1/4 J AX TP	カーボン抵抗			01
R101	RD358100	Carbon Resistor (chip)	100.0K 63M J RECT.	チップ抵抗			01
R102	RD358100	Carbon Resistor (chip)	100.0K 63M J RECT.	チップ抵抗			01

*: New Parts

RANK: Japan only

MAIN8U

REF NO.	PART NO.	DESCRIPTION	部 品 名	REMARKS	QTY	RANK
R103	HB026680	Metal Film Resistor	6.8K 1/4 FAX TP	金 属 被 膜 抵 抗		01
R104	RD358100	Carbon Resistor (chip)	100.0K 63M J RECT.	チ ッ プ 抵 抗		01
R105	HB026680	Metal Film Resistor	6.8K 1/4 FAX TP	金 属 被 膜 抵 抗		01
R106	RF357330	Carbon Resistor (chip)	33.0K D 1608	チ ッ プ 抵 抗		01
R107	RF357330	Carbon Resistor (chip)	33.0K D 1608	チ ッ プ 抵 抗		01
R108	RD354750	Carbon Resistor (chip)	75.0 63M J RECT.	チ ッ プ 抵 抗		01
R109	RF356470	Carbon Resistor (chip)	4.7K D 1608	チ ッ プ 抵 抗		01
R110	RD354100	Carbon Resistor (chip)	10.0 63M J RECT.	チ ッ プ 抵 抗		01
R111	RD354100	Carbon Resistor (chip)	10.0 63M J RECT.	チ ッ プ 抵 抗		01
R112	RF357470	Carbon Resistor (chip)	47.0K D 1608	チ ッ プ 抵 抗		01
R113	RF357470	Carbon Resistor (chip)	47.0K D 1608	チ ッ プ 抵 抗		01
R114	RD354100	Carbon Resistor (chip)	10.0 63M J RECT.	チ ッ プ 抵 抗		01
R115	RD354100	Carbon Resistor (chip)	10.0 63M J RECT.	チ ッ プ 抵 抗		01
R116	RF356220	Carbon Resistor (chip)	2.2K D 1608	チ ッ プ 抵 抗		01
R117	RF356820	Carbon Resistor (chip)	8.2K D 1608	チ ッ プ 抵 抗		01
R119	RF354150	Carbon Resistor (chip)	15.0 D 1608	チ ッ プ 抵 抗		01
R120	RF356820	Carbon Resistor (chip)	8.2K D 1608	チ ッ プ 抵 抗		01
R121	RF356220	Carbon Resistor (chip)	2.2K D 1608	チ ッ プ 抵 抗		01
R123	RF357270	Carbon Resistor (chip)	27.0K D 1608	チ ッ プ 抵 抗		01
R124	RF357270	Carbon Resistor (chip)	27.0K D 1608	チ ッ プ 抵 抗		01
R125	RD358220	Carbon Resistor (chip)	220.0K 63M J RECT.	チ ッ プ 抵 抗		01
R126	RD357150	Carbon Resistor (chip)	15.0K 63M J RECT.	チ ッ プ 抵 抗		01
R127	RD357330	Carbon Resistor (chip)	33.0K 63M J RECT.	チ ッ プ 抵 抗		01
R129	RD358220	Carbon Resistor (chip)	220.0K 63M J RECT.	チ ッ プ 抵 抗		01
R130	RD358220	Carbon Resistor (chip)	220.0K 63M J RECT.	チ ッ プ 抵 抗		01
R131	RD357560	Carbon Resistor (chip)	56.0K 63M J RECT.	チ ッ プ 抵 抗		01
R132	RD358100	Carbon Resistor (chip)	100.0K 63M J RECT.	チ ッ プ 抵 抗		01
R133	RD357270	Carbon Resistor (chip)	27.0K 63M J RECT.	チ ッ プ 抵 抗		01
R134	RD355820	Carbon Resistor (chip)	820.0 63M J RECT.	チ ッ プ 抵 抗		01
R135	RD355820	Carbon Resistor (chip)	820.0 63M J RECT.	チ ッ プ 抵 抗		01
R136	RD357270	Carbon Resistor (chip)	27.0K 63M J RECT.	チ ッ プ 抵 抗		01
R137	RD357120	Carbon Resistor (chip)	12.0K 63M J RECT.	チ ッ プ 抵 抗		01
R138	RD357120	Carbon Resistor (chip)	12.0K 63M J RECT.	チ ッ プ 抵 抗		01
R139	RD357220	Carbon Resistor (chip)	22.0K 63M J RECT.	チ ッ プ 抵 抗		01
R141	RF358100	Carbon Resistor (chip)	100.0K D 1608	チ ッ プ 抵 抗		01
R142	RF356330	Carbon Resistor (chip)	3.3K D RECT	チ ッ プ 抵 抗		01
R151	RD357100	Carbon Resistor (chip)	10.0K 63M J RECT.	チ ッ プ 抵 抗		01
R152	RD355680	Carbon Resistor (chip)	680.0 63M J RECT.	チ ッ プ 抵 抗		01
R153	RD356270	Carbon Resistor (chip)	2.7K 63M J RECT.	チ ッ プ 抵 抗		01
R154	RD357100	Carbon Resistor (chip)	10.0K 63M J RECT.	チ ッ プ 抵 抗		01
R155	RD357100	Carbon Resistor (chip)	10.0K 63M J RECT.	チ ッ プ 抵 抗		01
R156	RD355680	Carbon Resistor (chip)	680.0 63M J RECT.	チ ッ プ 抵 抗		01
R157	RD356270	Carbon Resistor (chip)	2.7K 63M J RECT.	チ ッ プ 抵 抗		01
R158	RD356270	Carbon Resistor (chip)	2.7K 63M J RECT.	チ ッ プ 抵 抗		01
R160	RD358100	Carbon Resistor (chip)	100.0K 63M J RECT.	チ ッ プ 抵 抗		01
R161	RD356820	Carbon Resistor (chip)	8.2K 63M J RECT.	チ ッ プ 抵 抗		01
R162	RD358100	Carbon Resistor (chip)	100.0K 63M J RECT.	チ ッ プ 抵 抗		01
R163	RD356470	Carbon Resistor (chip)	4.7K 63M J RECT.	チ ッ プ 抵 抗		01
R164	HF456270	Carbon Resistor	2.7K 1/4 J AX TP	カ ー ボ ン 抵 抗		01
R165	RD358100	Carbon Resistor (chip)	100.0K 63M J RECT.	チ ッ プ 抵 抗		01
R166	RD355220	Carbon Resistor (chip)	220.0 63M J RECT.	チ ッ プ 抵 抗		01
R167	RD357180	Carbon Resistor (chip)	18.0K 63M J RECT.	チ ッ プ 抵 抗		01
R168	RD355220	Carbon Resistor (chip)	220.0 63M J RECT.	チ ッ プ 抵 抗		01
R169	RD357180	Carbon Resistor (chip)	18.0K 63M J RECT.	チ ッ プ 抵 抗		01
R170	RD357220	Carbon Resistor (chip)	22.0K 63M J RECT.	チ ッ プ 抵 抗		01
R173	RD357180	Carbon Resistor (chip)	18.0K 63M J RECT.	チ ッ プ 抵 抗		01
R174	RD357180	Carbon Resistor (chip)	18.0K 63M J RECT.	チ ッ プ 抵 抗		01
R175	RD357220	Carbon Resistor (chip)	22.0K 63M J RECT.	チ ッ プ 抵 抗		01
R201	RD358100	Carbon Resistor (chip)	100.0K 63M J RECT.	チ ッ プ 抵 抗		01
R202	HB026680	Metal Film Resistor	6.8K 1/4 FAX TP	金 属 被 膜 抵 抗		01
R203	RD358100	Carbon Resistor (chip)	100.0K 63M J RECT.	チ ッ プ 抵 抗		01
R204	HB026680	Metal Film Resistor	6.8K 1/4 FAX TP	金 属 被 膜 抵 抗		01
R205	RF357330	Carbon Resistor (chip)	33.0K D 1608	チ ッ プ 抵 抗		01
R206	RF357330	Carbon Resistor (chip)	33.0K D 1608	チ ッ プ 抵 抗		01
R207	RD354750	Carbon Resistor (chip)	75.0 63M J RECT.	チ ッ プ 抵 抗		01
R208	RF356470	Carbon Resistor (chip)	4.7K D 1608	チ ッ プ 抵 抗		01
R209	RD354100	Carbon Resistor (chip)	10.0 63M J RECT.	チ ッ プ 抵 抗		01
R210	RD354100	Carbon Resistor (chip)	10.0 63M J RECT.	チ ッ プ 抵 抗		01
R211	RF357470	Carbon Resistor (chip)	47.0K D 1608	チ ッ プ 抵 抗		01
R212	RF357470	Carbon Resistor (chip)	47.0K D 1608	チ ッ プ 抵 抗		01

*: New Parts

RANK: Japan only

MAIN8U

REF NO.	PART NO.	DESCRIPTION	部 品 名	REMARKS	QTY	RANK
R213	RD354100	Carbon Resistor (chip)	10.0 63M J RECT.	チ ッ プ 抵 抗		01
R214	RD354100	Carbon Resistor (chip)	10.0 63M J RECT.	チ ッ プ 抵 抗		01
R215	RF356220	Carbon Resistor (chip)	2.2K D 1608	チ ッ プ 抵 抗		01
R216	RF356820	Carbon Resistor (chip)	8.2K D 1608	チ ッ プ 抵 抗		01
R218	RF354150	Carbon Resistor (chip)	15.0 D 1608	チ ッ プ 抵 抗		01
R219	RF356820	Carbon Resistor (chip)	8.2K D 1608	チ ッ プ 抵 抗		01
R220	RF356220	Carbon Resistor (chip)	2.2K D 1608	チ ッ プ 抵 抗		01
R222	RF357270	Carbon Resistor (chip)	27.0K D 1608	チ ッ プ 抵 抗		01
R223	RF357270	Carbon Resistor (chip)	27.0K D 1608	チ ッ プ 抵 抗		01
R224	RD358220	Carbon Resistor (chip)	220.0K 63M J RECT.	チ ッ プ 抵 抗		01
R225	RD357150	Carbon Resistor (chip)	15.0K 63M J RECT.	チ ッ プ 抵 抗		01
R226	RD357330	Carbon Resistor (chip)	33.0K 63M J RECT.	チ ッ プ 抵 抗		01
R228	RD358220	Carbon Resistor (chip)	220.0K 63M J RECT.	チ ッ プ 抵 抗		01
R229	RD358220	Carbon Resistor (chip)	220.0K 63M J RECT.	チ ッ プ 抵 抗		01
R230	RD357560	Carbon Resistor (chip)	56.0K 63M J RECT.	チ ッ プ 抵 抗		01
R231	RD358100	Carbon Resistor (chip)	100.0K 63M J RECT.	チ ッ プ 抵 抗		01
R232	RD357270	Carbon Resistor (chip)	27.0K 63M J RECT.	チ ッ プ 抵 抗		01
R233	RD355820	Carbon Resistor (chip)	820.0 63M J RECT.	チ ッ プ 抵 抗		01
R234	RD355820	Carbon Resistor (chip)	820.0 63M J RECT.	チ ッ プ 抵 抗		01
R235	RD357270	Carbon Resistor (chip)	27.0K 63M J RECT.	チ ッ プ 抵 抗		01
R236	RD357120	Carbon Resistor (chip)	12.0K 63M J RECT.	チ ッ プ 抵 抗		01
R237	RD357120	Carbon Resistor (chip)	12.0K 63M J RECT.	チ ッ プ 抵 抗		01
R238	RD357220	Carbon Resistor (chip)	22.0K 63M J RECT.	チ ッ プ 抵 抗		01
R251	RD357100	Carbon Resistor (chip)	10.0K 63M J RECT.	チ ッ プ 抵 抗		01
R252	RD355680	Carbon Resistor (chip)	680.0 63M J RECT.	チ ッ プ 抵 抗		01
R253	RD356270	Carbon Resistor (chip)	2.7K 63M J RECT.	チ ッ プ 抵 抗		01
R254	RD357100	Carbon Resistor (chip)	10.0K 63M J RECT.	チ ッ プ 抵 抗		01
R255	RD357100	Carbon Resistor (chip)	10.0K 63M J RECT.	チ ッ プ 抵 抗		01
R256	RD355680	Carbon Resistor (chip)	680.0 63M J RECT.	チ ッ プ 抵 抗		01
R257	RD356270	Carbon Resistor (chip)	2.7K 63M J RECT.	チ ッ プ 抵 抗		01
R258	RD356270	Carbon Resistor (chip)	2.7K 63M J RECT.	チ ッ プ 抵 抗		01
R260	RD358100	Carbon Resistor (chip)	100.0K 63M J RECT.	チ ッ プ 抵 抗		01
R261	RD356820	Carbon Resistor (chip)	8.2K 63M J RECT.	チ ッ プ 抵 抗		01
R262	RD358100	Carbon Resistor (chip)	100.0K 63M J RECT.	チ ッ プ 抵 抗		01
R263	RD356470	Carbon Resistor (chip)	4.7K 63M J RECT.	チ ッ プ 抵 抗		01
R264	HF456270	Carbon Resistor	2.7K 1/4 J AX TP	カ ー ボ ン 抵 抗		01
R265	RD358100	Carbon Resistor (chip)	100.0K 63M J RECT.	チ ッ プ 抵 抗		01
R266	RD355220	Carbon Resistor (chip)	220.0 63M J RECT.	チ ッ プ 抵 抗		01
R267	RD357180	Carbon Resistor (chip)	18.0K 63M J RECT.	チ ッ プ 抵 抗		01
R268	RD355220	Carbon Resistor (chip)	220.0 63M J RECT.	チ ッ プ 抵 抗		01
R269	RD357180	Carbon Resistor (chip)	18.0K 63M J RECT.	チ ッ プ 抵 抗		01
R270	RD357220	Carbon Resistor (chip)	22.0K 63M J RECT.	チ ッ プ 抵 抗		01
R273	RD357180	Carbon Resistor (chip)	18.0K 63M J RECT.	チ ッ プ 抵 抗		01
R274	RD357180	Carbon Resistor (chip)	18.0K 63M J RECT.	チ ッ プ 抵 抗		01
R275	RD357220	Carbon Resistor (chip)	22.0K 63M J RECT.	チ ッ プ 抵 抗		01
R301	HB026680	Metal Film Resistor	6.8K 1/4 F AX TP	金 属 被 膜 抵 抗		01
R302	HB026680	Metal Film Resistor	6.8K 1/4 F AX TP	金 属 被 膜 抵 抗		01
R303	RD354100	Carbon Resistor (chip)	10.0 63M J RECT.	チ ッ プ 抵 抗		01
R304	RD354100	Carbon Resistor (chip)	10.0 63M J RECT.	チ ッ プ 抵 抗		01
R305	RD357100	Carbon Resistor (chip)	10.0K 63M J RECT.	チ ッ プ 抵 抗		01
R306	RD357100	Carbon Resistor (chip)	10.0K 63M J RECT.	チ ッ プ 抵 抗		01
R307	RF357470	Carbon Resistor (chip)	47.0K D 1608	チ ッ プ 抵 抗		01
R308	RF357470	Carbon Resistor (chip)	47.0K D 1608	チ ッ プ 抵 抗		01
R309	RD354100	Carbon Resistor (chip)	10.0 63M J RECT.	チ ッ プ 抵 抗		01
R310	RD354100	Carbon Resistor (chip)	10.0 63M J RECT.	チ ッ プ 抵 抗		01
R311	RD356220	Carbon Resistor (chip)	2.2K 63M J RECT.	チ ッ プ 抵 抗		01
R312	RD356220	Carbon Resistor (chip)	2.2K 63M J RECT.	チ ッ プ 抵 抗		01
R313	RF356220	Carbon Resistor (chip)	2.2K D 1608	チ ッ プ 抵 抗		01
R314	RF356820	Carbon Resistor (chip)	8.2K D 1608	チ ッ プ 抵 抗		01
R315	RF355680	Carbon Resistor (chip)	680.0 D 1608	チ ッ プ 抵 抗		01
R319	RF356820	Carbon Resistor (chip)	8.2K D 1608	チ ッ プ 抵 抗		01
R320	RF356220	Carbon Resistor (chip)	2.2K D 1608	チ ッ プ 抵 抗		01
R322	RF356680	Carbon Resistor (chip)	6.8K D 1608	チ ッ プ 抵 抗		01
R323	RF356680	Carbon Resistor (chip)	6.8K D 1608	チ ッ プ 抵 抗		01
R324	RD354470	Carbon Resistor (chip)	47.0 63M J RECT.	チ ッ プ 抵 抗		01
R325	RD354470	Carbon Resistor (chip)	47.0 63M J RECT.	チ ッ プ 抵 抗		01
R326	RD357150	Carbon Resistor (chip)	15.0K 63M J RECT.	チ ッ プ 抵 抗		01
R327	RD357150	Carbon Resistor (chip)	15.0K 63M J RECT.	チ ッ プ 抵 抗		01
R328	RD357470	Carbon Resistor (chip)	47.0K 63M J RECT.	チ ッ プ 抵 抗		01
R329	RD357150	Carbon Resistor (chip)	15.0K 63M J RECT.	チ ッ プ 抵 抗		01

*: New Parts

RANK: Japan only

MAIN8U

REF NO.	PART NO.	DESCRIPTION	部	品	名	REMARKS	QTY	RANK
R330	RD357330	Carbon Resistor (chip)	33.0K	63M	J RECT.	チ ッ ブ 抵 抗		01
R332	RD357470	Carbon Resistor (chip)	47.0K	63M	J RECT.	チ ッ ブ 抵 抗		01
R333	RD358220	Carbon Resistor (chip)	220.0K	63M	J RECT.	チ ッ ブ 抵 抗		01
R334	RF356470	Carbon Resistor (chip)	4.7K	D	1608	チ ッ ブ 抵 抗		01
R351	RD357100	Carbon Resistor (chip)	10.0K	63M	J RECT.	チ ッ ブ 抵 抗		01
R352	RD357100	Carbon Resistor (chip)	10.0K	63M	J RECT.	チ ッ ブ 抵 抗		01
R353	RD355680	Carbon Resistor (chip)	680.0	63M	J RECT.	チ ッ ブ 抵 抗		01
R354	RD355680	Carbon Resistor (chip)	680.0	63M	J RECT.	チ ッ ブ 抵 抗		01
R355	RD356270	Carbon Resistor (chip)	2.7K	63M	J RECT.	チ ッ ブ 抵 抗		01
R356	RD356270	Carbon Resistor (chip)	2.7K	63M	J RECT.	チ ッ ブ 抵 抗		01
R357	RD357100	Carbon Resistor (chip)	10.0K	63M	J RECT.	チ ッ ブ 抵 抗		01
-360	RD357100	Carbon Resistor (chip)	10.0K	63M	J RECT.	チ ッ ブ 抵 抗		01
R361	RD355680	Carbon Resistor (chip)	680.0	63M	J RECT.	チ ッ ブ 抵 抗		01
R362	RD355680	Carbon Resistor (chip)	680.0	63M	J RECT.	チ ッ ブ 抵 抗		01
R363	RD356270	Carbon Resistor (chip)	2.7K	63M	J RECT.	チ ッ ブ 抵 抗		01
-366	RD356270	Carbon Resistor (chip)	2.7K	63M	J RECT.	チ ッ ブ 抵 抗		01
R367	RD358100	Carbon Resistor (chip)	100.0K	63M	J RECT.	チ ッ ブ 抵 抗		01
R368	RD357100	Carbon Resistor (chip)	10.0K	63M	J RECT.	チ ッ ブ 抵 抗		01
R369	RD358100	Carbon Resistor (chip)	100.0K	63M	J RECT.	チ ッ ブ 抵 抗		01
R370	RD356470	Carbon Resistor (chip)	4.7K	63M	J RECT.	チ ッ ブ 抵 抗		01
R371	HF456270	Carbon Resistor	2.7K	1/4	J AX TP	カ ー ボ ン 抵 抗		01
R372	RD358100	Carbon Resistor (chip)	100.0K	63M	J RECT.	チ ッ ブ 抵 抗		01
R375	RD357180	Carbon Resistor (chip)	18.0K	63M	J RECT.	チ ッ ブ 抵 抗		01
R376	RD357180	Carbon Resistor (chip)	18.0K	63M	J RECT.	チ ッ ブ 抵 抗		01
R379	RD357180	Carbon Resistor (chip)	18.0K	63M	J RECT.	チ ッ ブ 抵 抗		01
R380	RD357180	Carbon Resistor (chip)	18.0K	63M	J RECT.	チ ッ ブ 抵 抗		01
R381	RD357220	Carbon Resistor (chip)	22.0K	63M	J RECT.	チ ッ ブ 抵 抗		01
R382	RD357220	Carbon Resistor (chip)	22.0K	63M	J RECT.	チ ッ ブ 抵 抗		01
R383	RD356470	Carbon Resistor (chip)	4.7K	63M	J RECT.	チ ッ ブ 抵 抗		01
R384	RD356470	Carbon Resistor (chip)	4.7K	63M	J RECT.	チ ッ ブ 抵 抗		01
R387	RD357180	Carbon Resistor (chip)	18.0K	63M	J RECT.	チ ッ ブ 抵 抗		01
R388	RD357180	Carbon Resistor (chip)	18.0K	63M	J RECT.	チ ッ ブ 抵 抗		01
R389	RD357120	Carbon Resistor (chip)	12.0K	63M	J RECT.	チ ッ ブ 抵 抗		01
R401	HB026680	Metal Film Resistor	6.8K	1/4	F AX TP	金 属 被 膜 抵 抗		01
R402	HB026680	Metal Film Resistor	6.8K	1/4	F AX TP	金 属 被 膜 抵 抗		01
R403	RD354100	Carbon Resistor (chip)	10.0	63M	J RECT.	チ ッ ブ 抵 抗		01
R404	RD354100	Carbon Resistor (chip)	10.0	63M	J RECT.	チ ッ ブ 抵 抗		01
R405	RD357100	Carbon Resistor (chip)	10.0K	63M	J RECT.	チ ッ ブ 抵 抗		01
R406	RD357100	Carbon Resistor (chip)	10.0K	63M	J RECT.	チ ッ ブ 抵 抗		01
R407	RF357470	Carbon Resistor (chip)	47.0K	D	1608	チ ッ ブ 抵 抗		01
R408	RF357470	Carbon Resistor (chip)	47.0K	D	1608	チ ッ ブ 抵 抗		01
R409	RD354100	Carbon Resistor (chip)	10.0	63M	J RECT.	チ ッ ブ 抵 抗		01
R410	RD354100	Carbon Resistor (chip)	10.0	63M	J RECT.	チ ッ ブ 抵 抗		01
R411	RD356220	Carbon Resistor (chip)	2.2K	63M	J RECT.	チ ッ ブ 抵 抗		01
R412	RD356220	Carbon Resistor (chip)	2.2K	63M	J RECT.	チ ッ ブ 抵 抗		01
R413	RF356220	Carbon Resistor (chip)	2.2K	D	1608	チ ッ ブ 抵 抗		01
R414	RF356820	Carbon Resistor (chip)	8.2K	D	1608	チ ッ ブ 抵 抗		01
R415	RF355680	Carbon Resistor (chip)	680.0	D	1608	チ ッ ブ 抵 抗		01
R419	RF356820	Carbon Resistor (chip)	8.2K	D	1608	チ ッ ブ 抵 抗		01
R420	RF356220	Carbon Resistor (chip)	2.2K	D	1608	チ ッ ブ 抵 抗		01
R422	RF356680	Carbon Resistor (chip)	6.8K	D	1608	チ ッ ブ 抵 抗		01
R423	RF356680	Carbon Resistor (chip)	6.8K	D	1608	チ ッ ブ 抵 抗		01
R424	RD354470	Carbon Resistor (chip)	47.0	63M	J RECT.	チ ッ ブ 抵 抗		01
R425	RD354470	Carbon Resistor (chip)	47.0	63M	J RECT.	チ ッ ブ 抵 抗		01
R426	RD357150	Carbon Resistor (chip)	15.0K	63M	J RECT.	チ ッ ブ 抵 抗		01
R427	RD357150	Carbon Resistor (chip)	15.0K	63M	J RECT.	チ ッ ブ 抵 抗		01
R428	RD357470	Carbon Resistor (chip)	47.0K	63M	J RECT.	チ ッ ブ 抵 抗		01
R429	RD357150	Carbon Resistor (chip)	15.0K	63M	J RECT.	チ ッ ブ 抵 抗		01
R430	RD357330	Carbon Resistor (chip)	33.0K	63M	J RECT.	チ ッ ブ 抵 抗		01
R432	RD357470	Carbon Resistor (chip)	47.0K	63M	J RECT.	チ ッ ブ 抵 抗		01
R433	RD358220	Carbon Resistor (chip)	220.0K	63M	J RECT.	チ ッ ブ 抵 抗		01
R434	RF356470	Carbon Resistor (chip)	4.7K	D	1608	チ ッ ブ 抵 抗		01
R451	RD357100	Carbon Resistor (chip)	10.0K	63M	J RECT.	チ ッ ブ 抵 抗		01
R452	RD357100	Carbon Resistor (chip)	10.0K	63M	J RECT.	チ ッ ブ 抵 抗		01
R453	RD355680	Carbon Resistor (chip)	680.0	63M	J RECT.	チ ッ ブ 抵 抗		01
R454	RD355680	Carbon Resistor (chip)	680.0	63M	J RECT.	チ ッ ブ 抵 抗		01
R455	RD356270	Carbon Resistor (chip)	2.7K	63M	J RECT.	チ ッ ブ 抵 抗		01
R456	RD356270	Carbon Resistor (chip)	2.7K	63M	J RECT.	チ ッ ブ 抵 抗		01
R457	RD357100	Carbon Resistor (chip)	10.0K	63M	J RECT.	チ ッ ブ 抵 抗		01
-460	RD357100	Carbon Resistor (chip)	10.0K	63M	J RECT.	チ ッ ブ 抵 抗		01

*: New Parts

RANK: Japan only

MAIN8U

REF NO.	PART NO.	DESCRIPTION	部 品 名	REMARKS	QTY	RANK
R461	RD355680	Carbon Resistor (chip)	680.0 63M J RECT.	チ ッ プ 抵 抗		01
R462	RD355680	Carbon Resistor (chip)	680.0 63M J RECT.	チ ッ プ 抵 抗		01
R463	RD356270	Carbon Resistor (chip)	2.7K 63M J RECT.	チ ッ プ 抵 抗		01
-466	RD356270	Carbon Resistor (chip)	2.7K 63M J RECT.	チ ッ プ 抵 抗		01
R467	RD358100	Carbon Resistor (chip)	100.0K 63M J RECT.	チ ッ プ 抵 抗		01
R468	RD357100	Carbon Resistor (chip)	10.0K 63M J RECT.	チ ッ プ 抵 抗		01
R469	RD358100	Carbon Resistor (chip)	100.0K 63M J RECT.	チ ッ プ 抵 抗		01
R470	RD356470	Carbon Resistor (chip)	4.7K 63M J RECT.	チ ッ プ 抵 抗		01
R471	HF456270	Carbon Resistor	2.7K 1/4 J AX TP	カ ー ボ ン 抵 抗		01
R472	RD358100	Carbon Resistor (chip)	100.0K 63M J RECT.	チ ッ プ 抵 抗		01
R475	RD357180	Carbon Resistor (chip)	18.0K 63M J RECT.	チ ッ プ 抵 抗		01
R476	RD357180	Carbon Resistor (chip)	18.0K 63M J RECT.	チ ッ プ 抵 抗		01
R479	RD357180	Carbon Resistor (chip)	18.0K 63M J RECT.	チ ッ プ 抵 抗		01
R480	RD357180	Carbon Resistor (chip)	18.0K 63M J RECT.	チ ッ プ 抵 抗		01
R481	RD357220	Carbon Resistor (chip)	22.0K 63M J RECT.	チ ッ プ 抵 抗		01
R482	RD357220	Carbon Resistor (chip)	22.0K 63M J RECT.	チ ッ プ 抵 抗		01
R483	RD356470	Carbon Resistor (chip)	4.7K 63M J RECT.	チ ッ プ 抵 抗		01
R484	RD356470	Carbon Resistor (chip)	4.7K 63M J RECT.	チ ッ プ 抵 抗		01
R487	RD357180	Carbon Resistor (chip)	18.0K 63M J RECT.	チ ッ プ 抵 抗		01
R488	RD357180	Carbon Resistor (chip)	18.0K 63M J RECT.	チ ッ プ 抵 抗		01
R489	RD357120	Carbon Resistor (chip)	12.0K 63M J RECT.	チ ッ プ 抵 抗		01
R501	RD358220	Carbon Resistor (chip)	220.0K 63M J RECT.	チ ッ プ 抵 抗		01
R502	RD358220	Carbon Resistor (chip)	220.0K 63M J RECT.	チ ッ プ 抵 抗		01
R505	RD355220	Carbon Resistor (chip)	220.0 63M J RECT.	チ ッ プ 抵 抗		01
R506	RD355220	Carbon Resistor (chip)	220.0 63M J RECT.	チ ッ プ 抵 抗		01
R509	RD357180	Carbon Resistor (chip)	18.0K 63M J RECT.	チ ッ プ 抵 抗		01
R510	RD357180	Carbon Resistor (chip)	18.0K 63M J RECT.	チ ッ プ 抵 抗		01
R513	RD355220	Carbon Resistor (chip)	220.0 63M J RECT.	チ ッ プ 抵 抗		01
R514	RD355220	Carbon Resistor (chip)	220.0 63M J RECT.	チ ッ プ 抵 抗		01
R517	RD356820	Carbon Resistor (chip)	8.2K 63M J RECT.	チ ッ プ 抵 抗		01
R518	RD356820	Carbon Resistor (chip)	8.2K 63M J RECT.	チ ッ プ 抵 抗		01
R521	RD357180	Carbon Resistor (chip)	18.0K 63M J RECT.	チ ッ プ 抵 抗		01
R524	RD357180	Carbon Resistor (chip)	18.0K 63M J RECT.	チ ッ プ 抵 抗		01
R525	RD358220	Carbon Resistor (chip)	220.0K 63M J RECT.	チ ッ プ 抵 抗		01
R526	RD358220	Carbon Resistor (chip)	220.0K 63M J RECT.	チ ッ プ 抵 抗		01
R531	RD357390	Carbon Resistor (chip)	39.0K 63M J RECT.	チ ッ プ 抵 抗		01
-534	RD357390	Carbon Resistor (chip)	39.0K 63M J RECT.	チ ッ プ 抵 抗		01
R535	RD357180	Carbon Resistor (chip)	18.0K 63M J RECT.	チ ッ プ 抵 抗		01
R536	RD357180	Carbon Resistor (chip)	18.0K 63M J RECT.	チ ッ プ 抵 抗		01
R537	RD357220	Carbon Resistor (chip)	22.0K 63M J RECT.	チ ッ プ 抵 抗		01
R538	RD357220	Carbon Resistor (chip)	22.0K 63M J RECT.	チ ッ プ 抵 抗		01
R539	RD357390	Carbon Resistor (chip)	39.0K 63M J RECT.	チ ッ プ 抵 抗		01
R540	RD357390	Carbon Resistor (chip)	39.0K 63M J RECT.	チ ッ プ 抵 抗		01
R541	RD356150	Carbon Resistor (chip)	1.5K 63M J RECT.	チ ッ プ 抵 抗		01
R542	RD356150	Carbon Resistor (chip)	1.5K 63M J RECT.	チ ッ プ 抵 抗		01
R543	RD356100	Carbon Resistor (chip)	1.0K 63M J RECT.	チ ッ プ 抵 抗		01
R544	RD356100	Carbon Resistor (chip)	1.0K 63M J RECT.	チ ッ プ 抵 抗		01
R551	RD357100	Carbon Resistor (chip)	10.0K 63M J RECT.	チ ッ プ 抵 抗		01
R552	RD357100	Carbon Resistor (chip)	10.0K 63M J RECT.	チ ッ プ 抵 抗		01
R555	RD356470	Carbon Resistor (chip)	4.7K 63M J RECT.	チ ッ プ 抵 抗		01
R556	RD356470	Carbon Resistor (chip)	4.7K 63M J RECT.	チ ッ プ 抵 抗		01
R559	RD357100	Carbon Resistor (chip)	10.0K 63M J RECT.	チ ッ プ 抵 抗		01
R560	RD357330	Carbon Resistor (chip)	33.0K 63M J RECT.	チ ッ プ 抵 抗		01
R561	RD357100	Carbon Resistor (chip)	10.0K 63M J RECT.	チ ッ プ 抵 抗		01
R562	RD357330	Carbon Resistor (chip)	33.0K 63M J RECT.	チ ッ プ 抵 抗		01
R567	RD356560	Carbon Resistor (chip)	5.6K 63M J RECT.	チ ッ プ 抵 抗		01
R568	RD356560	Carbon Resistor (chip)	5.6K 63M J RECT.	チ ッ プ 抵 抗		01
R575	RD357180	Carbon Resistor (chip)	18.0K 63M J RECT.	チ ッ プ 抵 抗		01
R576	RD357180	Carbon Resistor (chip)	18.0K 63M J RECT.	チ ッ プ 抵 抗		01
R583	RD357180	Carbon Resistor (chip)	18.0K 63M J RECT.	チ ッ プ 抵 抗		01
R584	RD357180	Carbon Resistor (chip)	18.0K 63M J RECT.	チ ッ プ 抵 抗		01
R587	RD357220	Carbon Resistor (chip)	22.0K 63M J RECT.	チ ッ プ 抵 抗		01
R588	RD357220	Carbon Resistor (chip)	22.0K 63M J RECT.	チ ッ プ 抵 抗		01
R593	RD356470	Carbon Resistor (chip)	4.7K 63M J RECT.	チ ッ プ 抵 抗		01
R594	RD356470	Carbon Resistor (chip)	4.7K 63M J RECT.	チ ッ プ 抵 抗		01
R599	RD357180	Carbon Resistor (chip)	18.0K 63M J RECT.	チ ッ プ 抵 抗		01
R600	RD357180	Carbon Resistor (chip)	18.0K 63M J RECT.	チ ッ プ 抵 抗		01
R601	RD357120	Carbon Resistor (chip)	12.0K 63M J RECT.	チ ッ プ 抵 抗		01
R605	RD356820	Carbon Resistor (chip)	8.2K 63M J RECT.	チ ッ プ 抵 抗		01
-608	RD356820	Carbon Resistor (chip)	8.2K 63M J RECT.	チ ッ プ 抵 抗		01

*: New Parts

RANK: Japan only

MAIN8U

REF NO.	PART NO.	DESCRIPTION	部	品	名	REMARKS	QTY	RANK
R701	RD354750	Carbon Resistor (chip)	75.0	63M	J RECT.	チ ッ ブ 抵 抗		01
-710	RD354750	Carbon Resistor (chip)	75.0	63M	J RECT.	チ ッ ブ 抵 抗		01
R801	RD358220	Carbon Resistor (chip)	220.0K	63M	J RECT.	チ ッ ブ 抵 抗		01
R802	RD358220	Carbon Resistor (chip)	220.0K	63M	J RECT.	チ ッ ブ 抵 抗		01
R803	RD357180	Carbon Resistor (chip)	18.0K	63M	J RECT.	チ ッ ブ 抵 抗		01
-806	RD357180	Carbon Resistor (chip)	18.0K	63M	J RECT.	チ ッ ブ 抵 抗		01
R808	RD357390	Carbon Resistor (chip)	39.0K	63M	J RECT.	チ ッ ブ 抵 抗		01
R809	RD357390	Carbon Resistor (chip)	39.0K	63M	J RECT.	チ ッ ブ 抵 抗		01
R815	RD356680	Carbon Resistor (chip)	6.8K	63M	J RECT.	チ ッ ブ 抵 抗		01
R816	RD356180	Carbon Resistor (chip)	1.8K	63M	J RECT.	チ ッ ブ 抵 抗		01
R817	RD356680	Carbon Resistor (chip)	6.8K	63M	J RECT.	チ ッ ブ 抵 抗		01
R818	RD356180	Carbon Resistor (chip)	1.8K	63M	J RECT.	チ ッ ブ 抵 抗		01
R823	RD357180	Carbon Resistor (chip)	18.0K	63M	J RECT.	チ ッ ブ 抵 抗		01
-826	RD357180	Carbon Resistor (chip)	18.0K	63M	J RECT.	チ ッ ブ 抵 抗		01
R831	RD356470	Carbon Resistor (chip)	4.7K	63M	J RECT.	チ ッ ブ 抵 抗		01
R832	RD356470	Carbon Resistor (chip)	4.7K	63M	J RECT.	チ ッ ブ 抵 抗		01
R833	RD356100	Carbon Resistor (chip)	1.0K	63M	J RECT.	チ ッ ブ 抵 抗		01
R834	RD356100	Carbon Resistor (chip)	1.0K	63M	J RECT.	チ ッ ブ 抵 抗		01
R835	RD357100	Carbon Resistor (chip)	10.0K	63M	J RECT.	チ ッ ブ 抵 抗		01
-838	RD357100	Carbon Resistor (chip)	10.0K	63M	J RECT.	チ ッ ブ 抵 抗		01
R839	RD358100	Carbon Resistor (chip)	100.0K	63M	J RECT.	チ ッ ブ 抵 抗		01
-844	RD358100	Carbon Resistor (chip)	100.0K	63M	J RECT.	チ ッ ブ 抵 抗		01
R845	HF455220	Carbon Resistor	220.0	1/4 J AX TP		カ ー ボ ン 抵 抗		01
-848	HF455220	Carbon Resistor	220.0	1/4 J AX TP		カ ー ボ ン 抵 抗		01
R849	RD357390	Carbon Resistor (chip)	39.0K	63M	J RECT.	チ ッ ブ 抵 抗		01
R850	RD357390	Carbon Resistor (chip)	39.0K	63M	J RECT.	チ ッ ブ 抵 抗		01
R851	RD356220	Carbon Resistor (chip)	2.2K	63M	J RECT.	チ ッ ブ 抵 抗		01
R852	RD356220	Carbon Resistor (chip)	2.2K	63M	J RECT.	チ ッ ブ 抵 抗		01
R853	RD356470	Carbon Resistor (chip)	4.7K	63M	J RECT.	チ ッ ブ 抵 抗		01
R854	RD356270	Carbon Resistor (chip)	2.7K	63M	J RECT.	チ ッ ブ 抵 抗		01
R855	RD356470	Carbon Resistor (chip)	4.7K	63M	J RECT.	チ ッ ブ 抵 抗		01
R856	RD356270	Carbon Resistor (chip)	2.7K	63M	J RECT.	チ ッ ブ 抵 抗		01
R857	RD356470	Carbon Resistor (chip)	4.7K	63M	J RECT.	チ ッ ブ 抵 抗		01
R858	RD356470	Carbon Resistor (chip)	4.7K	63M	J RECT.	チ ッ ブ 抵 抗		01
R859	RD357330	Carbon Resistor (chip)	33.0K	63M	J RECT.	チ ッ ブ 抵 抗		01
-862	RD357330	Carbon Resistor (chip)	33.0K	63M	J RECT.	チ ッ ブ 抵 抗		01
R863	RD357100	Carbon Resistor (chip)	10.0K	63M	J RECT.	チ ッ ブ 抵 抗		01
R864	RD357100	Carbon Resistor (chip)	10.0K	63M	J RECT.	チ ッ ブ 抵 抗		01
R865	RD358100	Carbon Resistor (chip)	100.0K	63M	J RECT.	チ ッ ブ 抵 抗		01
R866	RD358100	Carbon Resistor (chip)	100.0K	63M	J RECT.	チ ッ ブ 抵 抗		01
R867	RD356470	Carbon Resistor (chip)	4.7K	63M	J RECT.	チ ッ ブ 抵 抗		01
R868	RD356470	Carbon Resistor (chip)	4.7K	63M	J RECT.	チ ッ ブ 抵 抗		01
R871	RD356470	Carbon Resistor (chip)	4.7K	63M	J RECT.	チ ッ ブ 抵 抗		01
R872	RD356470	Carbon Resistor (chip)	4.7K	63M	J RECT.	チ ッ ブ 抵 抗		01
R873	RD357680	Carbon Resistor (chip)	68.0K	63M	J RECT.	チ ッ ブ 抵 抗		01
R874	RD357680	Carbon Resistor (chip)	68.0K	63M	J RECT.	チ ッ ブ 抵 抗		01
R875	HF455680	Carbon Resistor	680.0	1/4 J AX TP		カ ー ボ ン 抵 抗		01
R876	HF455680	Carbon Resistor	680.0	1/4 J AX TP		カ ー ボ ン 抵 抗		01
R879	HF455680	Carbon Resistor	680.0	1/4 J AX TP		カ ー ボ ン 抵 抗		01
R880	HF455680	Carbon Resistor	680.0	1/4 J AX TP		カ ー ボ ン 抵 抗		01
R881	HF456270	Carbon Resistor	2.7K	1/4 J AX TP		カ ー ボ ン 抵 抗		01
R882	RD358100	Carbon Resistor (chip)	100.0K	63M	J RECT.	チ ッ ブ 抵 抗		01
R883	HF456270	Carbon Resistor	2.7K	1/4 J AX TP		カ ー ボ ン 抵 抗		01
R884	RD358100	Carbon Resistor (chip)	100.0K	63M	J RECT.	チ ッ ブ 抵 抗		01
R885	RD357680	Carbon Resistor (chip)	68.0K	63M	J RECT.	チ ッ ブ 抵 抗		01
R886	RD357680	Carbon Resistor (chip)	68.0K	63M	J RECT.	チ ッ ブ 抵 抗		01
R887	HF455680	Carbon Resistor	680.0	1/4 J AX TP		カ ー ボ ン 抵 抗		01
R888	HF455680	Carbon Resistor	680.0	1/4 J AX TP		カ ー ボ ン 抵 抗		01
R889	HF456270	Carbon Resistor	2.7K	1/4 J AX TP		カ ー ボ ン 抵 抗		01
R890	HF456270	Carbon Resistor	2.7K	1/4 J AX TP		カ ー ボ ン 抵 抗		01
R891	HV754100	Flame Proof C. Resistor	10.0	1/4 J RX TP		不 燃 化 カ ー ボ ン 抵 抗		01
R892	HV754100	Flame Proof C. Resistor	10.0	1/4 J RX TP		不 燃 化 カ ー ボ ン 抵 抗		01
R893	HF456270	Carbon Resistor	2.7K	1/4 J AX TP		カ ー ボ ン 抵 抗		01
R894	HV755100	Flame Proof C. Resistor	100.0	1/4 J RX TP		不 燃 化 カ ー ボ ン 抵 抗		01
R895	HF456270	Carbon Resistor	2.7K	1/4 J AX TP		カ ー ボ ン 抵 抗		01
R901	RD356680	Carbon Resistor (chip)	6.8K	63M	J RECT.	チ ッ ブ 抵 抗		01
R902	RD356100	Carbon Resistor (chip)	1.0K	63M	J RECT.	チ ッ ブ 抵 抗		01
R905	RD356820	Carbon Resistor (chip)	8.2K	63M	J RECT.	チ ッ ブ 抵 抗		01
R906	RD356820	Carbon Resistor (chip)	8.2K	63M	J RECT.	チ ッ ブ 抵 抗		01
R907	RD357470	Carbon Resistor (chip)	47.0K	63M	J RECT.	チ ッ ブ 抵 抗		01

*: New Parts

RANK: Japan only

MAIN8U

REF NO.	PART NO.	DESCRIPTION	部 品 名	REMARKS	QTY	RANK
R909	RD357180	Carbon Resistor (chip)	18.0K 63M J RECT.	チ ッ プ 抵 抗		01
R911	RD357220	Carbon Resistor (chip)	22.0K 63M J RECT.	チ ッ プ 抵 抗		01
R912	RD357100	Carbon Resistor (chip)	10.0K 63M J RECT.	チ ッ プ 抵 抗		01
R913	RD358100	Carbon Resistor (chip)	100.0K 63M J RECT.	チ ッ プ 抵 抗		01
R914	HF456270	Carbon Resistor	2.7K 1/4 J AX TP	カ ー ボ ン 抵 抗		01
-918	HF456270	Carbon Resistor	2.7K 1/4 J AX TP	カ ー ボ ン 抵 抗		01
R951	RD357100	Carbon Resistor (chip)	10.0K 63M J RECT.	チ ッ プ 抵 抗		01
R952	RD356820	Carbon Resistor (chip)	8.2K 63M J RECT.	チ ッ プ 抵 抗		01
R953	RD357100	Carbon Resistor (chip)	10.0K 63M J RECT.	チ ッ プ 抵 抗		01
R954	RD356820	Carbon Resistor (chip)	8.2K 63M J RECT.	チ ッ プ 抵 抗		01
RJ01	RD350000	Carbon Resistor (chip)	0 63M J RECT.	チ ッ プ 抵 抗		01
-04	RD350000	Carbon Resistor (chip)	0 63M J RECT.	チ ッ プ 抵 抗		01
RJ06	RD350000	Carbon Resistor (chip)	0 63M J RECT.	チ ッ プ 抵 抗		01
RJ08	RD350000	Carbon Resistor (chip)	0 63M J RECT.	チ ッ プ 抵 抗		01
-10	RD350000	Carbon Resistor (chip)	0 63M J RECT.	チ ッ プ 抵 抗		01
RJ13	RD350000	Carbon Resistor (chip)	0 63M J RECT.	チ ッ プ 抵 抗		01
-15	RD350000	Carbon Resistor (chip)	0 63M J RECT.	チ ッ プ 抵 抗		01
RJ17	RD350000	Carbon Resistor (chip)	0 63M J RECT.	チ ッ プ 抵 抗		01
RJ19	RD350000	Carbon Resistor (chip)	0 63M J RECT.	チ ッ プ 抵 抗		01
SW101	WH918700	Push Switch	PS-22E85L-02	ブ ッ シ ュ S W	80 (CH1)	
SW201	WH918700	Push Switch	PS-22E85L-02	ブ ッ シ ュ S W	80 (CH2)	
SW301	WH918700	Push Switch	PS-22E85L-02	ブ ッ シ ュ S W	80 (CH3/4)	
SW401	WH918700	Push Switch	PS-22E85L-02	ブ ッ シ ュ S W	80 (CH5/6)	
SW551	WH918800	Push Switch	PS-42E85L-02	ブ ッ シ ュ S W	TO STEREO/TO MONITOR	
SW801	WH918700	Push Switch	PS-22E85L-02	ブ ッ シ ュ S W	PHANTOM +48V/CH1-5/6 MIC	
SW901	WH926200	Push Switch	PS-22E85NL-02	ブ ッ シ ュ S W	ON	
VR101	WH249400	Rotary Variable Resistor	RD 20.0K XV09213YN	ロ ー タ リ ー V R	GAIN(CH1)	
VR102	WH410900	Rotary Variable Resistor	B 50.0K XV012313YG	二 連 ロ ー タ リ ー V R	COMP(CH1)	
VR151	V8264700	Rotary Variable Resistor	B 50.0K XV09213YNP	ロ ー タ リ ー V R	LOW(CH1)	03
VR152	V8264700	Rotary Variable Resistor	B 50.0K XV09213YNP	ロ ー タ リ ー V R	MID(CH1)	03
VR153	V8264700	Rotary Variable Resistor	B 50.0K XV09213YNP	ロ ー タ リ ー V R	HIGH(CH1)	03
VR154	V8264600	Rotary Variable Resistor	A 20.0K XV09213YNP	ロ ー タ リ ー V R	LEVEL(CH1)	03
VR155	V9886100	Rotary Variable Resistor	15A15C C20K XV0123	2 連 ロ ー タ リ ー V R	PAN(CH1)	04
VR156	V9791000	Rotary Variable Resistor	B 20.0K XV09213YNP	ロ ー タ リ ー V R	EFFECT(CH1)	03
VR201	WH249400	Rotary Variable Resistor	RD 20.0K XV09213YN	ロ ー タ リ ー V R	GAIN(CH2)	
VR202	WH410900	Rotary Variable Resistor	B 50.0K XV012313YG	二 連 ロ ー タ リ ー V R	COMP(CH2)	
VR251	V8264700	Rotary Variable Resistor	B 50.0K XV09213YNP	ロ ー タ リ ー V R	LOW(CH2)	03
VR252	V8264700	Rotary Variable Resistor	B 50.0K XV09213YNP	ロ ー タ リ ー V R	MID(CH2)	03
VR253	V8264700	Rotary Variable Resistor	B 50.0K XV09213YNP	ロ ー タ リ ー V R	HIGH(CH2)	03
VR254	V8264600	Rotary Variable Resistor	A 20.0K XV09213YNP	ロ ー タ リ ー V R	LEVEL(CH2)	03
VR255	V9886100	Rotary Variable Resistor	15A15C C20K XV0123	2 連 ロ ー タ リ ー V R	PAN(CH2)	04
VR256	V9791000	Rotary Variable Resistor	B 20.0K XV09213YNP	ロ ー タ リ ー V R	EFFECT(CH2)	03
VR301	WF704100	Rotary Variable Resistor	C 20.0K XV012313YG	2 連 ロ ー タ リ ー V R	GAIN(CH3/4)	01
VR351	V9791200	Rotary Variable Resistor	1B 50K XV012313YGP	2 連 ロ ー タ リ ー V R	LOW(CH3/4)	04
VR352	V9791200	Rotary Variable Resistor	1B 50K XV012313YGP	2 連 ロ ー タ リ ー V R	MID(CH3/4)	04
VR353	V9791200	Rotary Variable Resistor	1B 50K XV012313YGP	2 連 ロ ー タ リ ー V R	HIGH(CH3/4)	04
VR354	V8265100	Rotary Variable Resistor	A 20.0K XV012313	2 連 ロ ー タ リ ー V R	LEVEL(CH3/4)	04
VR355	V9886100	Rotary Variable Resistor	15A15C C20K XV0123	2 連 ロ ー タ リ ー V R	PAN/BAL(CH3/4)	04
VR356	V9791000	Rotary Variable Resistor	B 20.0K XV09213YNP	ロ ー タ リ ー V R	EFFECT(CH3/4)	03
VR401	WF704100	Rotary Variable Resistor	C 20.0K XV012313YG	2 連 ロ ー タ リ ー V R	GAIN(CH5/6)	01
VR451	V9791200	Rotary Variable Resistor	1B 50K XV012313YGP	2 連 ロ ー タ リ ー V R	LOW(CH5/6)	04
VR452	V9791200	Rotary Variable Resistor	1B 50K XV012313YGP	2 連 ロ ー タ リ ー V R	MID(CH5/6)	04
VR453	V9791200	Rotary Variable Resistor	1B 50K XV012313YGP	2 連 ロ ー タ リ ー V R	HIGH(CH5/6)	04
VR454	V8265100	Rotary Variable Resistor	A 20.0K XV012313	2 連 ロ ー タ リ ー V R	LEVEL(CH5/6)	04
VR455	V9886100	Rotary Variable Resistor	15A15C C20K XV0123	2 連 ロ ー タ リ ー V R	PAN/BAL(CH5/6)	04
VR456	V9791000	Rotary Variable Resistor	B 20.0K XV09213YNP	ロ ー タ リ ー V R	EFFECT(CH5/6)	03
VR551	V9791200	Rotary Variable Resistor	1B 50K XV012313YGP	2 連 ロ ー タ リ ー V R	LOW(CH7/8)	04
VR553	V9791200	Rotary Variable Resistor	1B 50K XV012313YGP	2 連 ロ ー タ リ ー V R	HIGH(CH7/8)	04
VR555	V8265100	Rotary Variable Resistor	A 20.0K XV012313	2 連 ロ ー タ リ ー V R	LEVEL(CH7/8)	04
VR557	V8265100	Rotary Variable Resistor	A 20.0K XV012313	2 連 ロ ー タ リ ー V R	MONITOR MIX	04
VR558	V8265100	Rotary Variable Resistor	A 20.0K XV012313	2 連 ロ ー タ リ ー V R	RETURN	04
VR559	V9886100	Rotary Variable Resistor	15A15C C20K XV0123	2 連 ロ ー タ リ ー V R	BAL(CH7/8)	04
VR560	V9791000	Rotary Variable Resistor	B 20.0K XV09213YNP	ロ ー タ リ ー V R	EFFECT(CH7/8)	03
VR801	V8265100	Rotary Variable Resistor	A 20.0K XV012313	2 連 ロ ー タ リ ー V R	LEVEL(STEREO)	04
VR802	V8265100	Rotary Variable Resistor	A 20.0K XV012313	2 連 ロ ー タ リ ー V R	LEVEL(MONITOR/PHONES)	04
VR901	V9791000	Rotary Variable Resistor	B 20.0K XV09213YNP	ロ ー タ リ ー V R	PARAMETER	03
VR902	V8265100	Rotary Variable Resistor	A 20.0K XV012313	2 連 ロ ー タ リ ー V R	LEVEL(EFFECT RTN)	04
W101	VI878600	Cable Holder	51048 8P TE	ケ ー ブ ル ホ ル ダ ー		01
W102	VI878600	Cable Holder	51048 8P TE	ケ ー ブ ル ホ ル ダ ー		01
W151	VI878600	Cable Holder	51048 8P TE	ケ ー ブ ル ホ ル ダ ー		01

*: New Parts

RANK: Japan only

MAIN8U and USB

REF NO.	PART NO.	DESCRIPTION		部 品 名	REMARKS	QTY	RANK
W152	VI878600	Cable Holder	51048 8P TE	ケーブルホルダー			01
W501	VI878900	Cable Holder	51048 11P TE	ケーブルホルダー			01
W551	VI878900	Cable Holder	51048 11P TE	ケーブルホルダー			01
W701	VI878700	Cable Holder	51048 9P TE	ケーブルホルダー			01
W702	VI878900	Cable Holder	51048 11P TE	ケーブルホルダー			01
W801	VI878700	Cable Holder	51048 9P TE	ケーブルホルダー			01
W802	VI878900	Cable Holder	51048 11P TE	ケーブルホルダー			01
ZD51	VG442900	Zener Diode	MTZ J 27B 27.0V TP	ツェナーダイオード			01
ZD52	VG443700	Zener Diode	MTZ J 33B 33.0V TP	ツェナーダイオード			01
ZD53	VG441100	Zener Diode	MTZ J 16B 16.0V TP	ツェナーダイオード			01
ZD54	VG442900	Zener Diode	MTZ J 27B 27.0V TP	ツェナーダイオード			01
* C101	WG336000	Circuit Board	USB	U S B シ ー ト	(WG33610)(X7196C0)		
C104	US065100	Ceramic Capacitor-F (chip)	0.100 50V Z RECT.	チップセラ F			
C108	UF037100	Electrolytic Cap. (chip)	10 16V	チップケミコン			01
C109	UF037100	Electrolytic Cap. (chip)	10 16V	チップケミコン			01
C110	UF066100	Electrolytic Cap. (chip)	1 50V	チップケミコン			01
C111	US063680	Ceramic Capacitor-B (chip)	6800P 50V K RECT.	チップセラ (B)			01
C112	US063680	Ceramic Capacitor-B (chip)	6800P 50V K RECT.	チップセラ (B)			01
C113	US064100	Ceramic Capacitor-B (chip)	0.0100 50V K RECT.	チップセラ (B)			01
C114	US064100	Ceramic Capacitor-B (chip)	0.0100 50V K RECT.	チップセラ (B)			01
C115	US063150	Ceramic Capacitor-B (chip)	1500P 50V K RECT.	チップセラ (B)			01
C116	US063150	Ceramic Capacitor-B (chip)	1500P 50V K RECT.	チップセラ (B)			01
C117	UF017470	Electrolytic Cap. (chip)	47 6.3V	チップケミコン			01
C118	US064100	Ceramic Capacitor-B (chip)	0.0100 50V K RECT.	チップセラ (B)			01
C119	US064100	Ceramic Capacitor-B (chip)	0.0100 50V K RECT.	チップセラ (B)			01
C121	UF037100	Electrolytic Cap. (chip)	10 16V	チップケミコン			01
C122	UF037100	Electrolytic Cap. (chip)	10 16V	チップケミコン			01
C125	UF037100	Electrolytic Cap. (chip)	10 16V	チップケミコン			01
C126	US126100	Ceramic Capacitor-F (chip)	1.0000 10V Z RECT.	チップセラ F			01
C128	US126100	Ceramic Capacitor-F (chip)	1.0000 10V Z RECT.	チップセラ F			01
C130	US126100	Ceramic Capacitor-F (chip)	1.0000 10V Z RECT.	チップセラ F			01
C132	US126100	Ceramic Capacitor-F (chip)	1.0000 10V Z RECT.	チップセラ F			01
C134	UF037100	Electrolytic Cap. (chip)	10 16V	チップケミコン			01
C135	UF037100	Electrolytic Cap. (chip)	10 16V	チップケミコン			01
C137	US063150	Ceramic Capacitor-B (chip)	1500P 50V K RECT.	チップセラ (B)			01
C138	US063150	Ceramic Capacitor-B (chip)	1500P 50V K RECT.	チップセラ (B)			01
C139	US061180	Ceramic Capacitor-CH(chip)	18P 50V J RECT.	チップセラ (C H)			01
C140	US061180	Ceramic Capacitor-CH(chip)	18P 50V J RECT.	チップセラ (C H)			01
C141	US061680	Ceramic Capacitor-SL(chip)	68P 50V J RECT.	チップセラ (S L)			01
C142	US061680	Ceramic Capacitor-SL(chip)	68P 50V J RECT.	チップセラ (S L)			01
C143	UF037100	Electrolytic Cap. (chip)	10 16V	チップケミコン			01
C144	UF037100	Electrolytic Cap. (chip)	10 16V	チップケミコン			01
C150	US126100	Ceramic Capacitor-F (chip)	1.0000 10V Z RECT.	チップセラ F			01
CN101	VB858800	Base Post Connector	PH 9P SE	ベースポスト			01
D101	VT332900	Diode	1SS355 TE-17 TP	ダイオード			01
IC101	X7143A00	IC	PCM2900E/2K	I C	USB PROTOCOL CONTROLLER		09
IC102	X7256A00	IC	BA00CC0WFP-E2 3-15	I C	REGULATOR 3V to 15V		
IC103	X3505A00	IC	NJM2068M-D(TE2)	I C	OP AMP		02
IC104	X3505A00	IC	NJM2068M-D(TE2)	I C	OP AMP		02
JK101	V6802600	USB Jack	USB 4P SE	U S B ジ ャ ッ ク	USB		02
R106	RD357100	Carbon Resistor (chip)	10.0K 63M J RECT.	チップ抵抗			01
R107	RD357100	Carbon Resistor (chip)	10.0K 63M J RECT.	チップ抵抗			01
R108	RD356560	Carbon Resistor (chip)	5.6K 63M J RECT.	チップ抵抗			01
R109	RD356560	Carbon Resistor (chip)	5.6K 63M J RECT.	チップ抵抗			01
R110	RD356100	Carbon Resistor (chip)	1.0K 63M J RECT.	チップ抵抗			01
R111	RD356100	Carbon Resistor (chip)	1.0K 63M J RECT.	チップ抵抗			01
R112	RD354220	Carbon Resistor (chip)	22.0 63M J RECT.	チップ抵抗			01
R114	RF357120	Carbon Resistor (chip)	12.0K : D 1608	チップ抵抗			01
R115	RF355680	Carbon Resistor (chip)	680.0 : D 1608	チップ抵抗			01
R116	RF356620	Carbon Resistor (chip)	6.2K : D 1608	チップ抵抗			01
R117	RD356150	Carbon Resistor (chip)	1.5K 63M J RECT.	チップ抵抗			01
R118	RD356100	Carbon Resistor (chip)	1.0K 63M J RECT.	チップ抵抗			01
R119	RD356100	Carbon Resistor (chip)	1.0K 63M J RECT.	チップ抵抗			01
R120	RD354220	Carbon Resistor (chip)	22.0 63M J RECT.	チップ抵抗			01
R131	RD357100	Carbon Resistor (chip)	10.0K 63M J RECT.	チップ抵抗			01
R132	RD357100	Carbon Resistor (chip)	10.0K 63M J RECT.	チップ抵抗			01
R133	RD356100	Carbon Resistor (chip)	1.0K 63M J RECT.	チップ抵抗			01
R134	RD356560	Carbon Resistor (chip)	5.6K 63M J RECT.	チップ抵抗			01

*: New Parts

RANK: Japan only

USB

REF NO.	PART NO.	DESCRIPTION	部	品	名	REMARKS	QTY	RANK
R135	RD356560	Carbon Resistor (chip)	5.6K	63M	J RECT.			01
R136	RD359100	Carbon Resistor (chip)	1.0M	63M	J RECT.			01
R137	RD358100	Carbon Resistor (chip)	100.0K	63M	J RECT.			01
R138	RD358100	Carbon Resistor (chip)	100.0K	63M	J RECT.			01
R142	RD356100	Carbon Resistor (chip)	1.0K	63M	J RECT.			01
R143	RD356100	Carbon Resistor (chip)	1.0K	63M	J RECT.			01
X101	WG538400	Quartz Crystal Unit	12M	SMD-49	CL12PF			
	WC703400	AC Adaptor	PA-10	J	PSE			08
	WC703500	AC Adaptor	PA-10	U	UL/CUL			08
	WC703600	AC Adaptor	PA-10	H	TUV/CE			09
	WC703900	AC Adaptor	PA-10	A	SAA			08
	WC703700	AC Adaptor	PA-10	B	TUV/CE			09
	WC703800	AC Adaptor	PA-10	K	EK			08
	WC711000	AC Adaptor	PA-10	(CHN)	CCC			09

- △
- △
- △
- △
- △
- △
- △

*: New Parts

RANK: Japan only

ELECTRICAL PARTS (電気部品) (MW10C)

MAIN10U

REF NO.	PART NO.	DESCRIPTION	部 品 名	REMARKS	QTY	RANK
*	WH108500	ELECTRICAL PARTS	電 気 部 品	MW10C		
*	WH108500	Circuit Board	M A I N 1 0 U シ ー ト	(X7685D0)		
*	WG336000	Circuit Board	U S B シ ー ト	(WG33610)(X7196C0)		
*	WH108500	Circuit Board	M A I N 1 0 U シ ー ト	(X7685D0)		
50	--	Silicon Grease	G-746	シリコングリス	(0412125)	
70	--	Jumper Wire	0.55 TIN	ジャンパー線	(VA07890)	
80	--	Heat Sink	8	ヒートシンク 8	(WK39650)	
85	--	Tape		切り粉よけテープ	(WJ15250)	
90	--	TR Holder		TRホルダー	(WH36260)	
100	WE987400	Bind Head Tapping Screw-B	3.0X12 MFZN2W3	Bタイト+BIND		2 01
120	WF765800	Spacer	LED3	スペースLED3		5
130	--	Jumper Wire	SMV2J P=2.0 6-50	ジャンパーリード	(WH51440)	
140	--	Jumper Wire	SMV2J P=2.0 8-50	ジャンパーリード	(WH51450)	2
150	--	Jumper Wire	SMV2J P=2.0 11-50	ジャンパーリード	(WH51460)	2
200	--	Connector Assembly	AC	A C 束 線	(WH54770)	
200a	V7396500	Power Switch	SDDJE30200	シ ー ソ ー S W	POWER SWITCH	
300	WH362000	Knob Joint	VRS	ノブ継ぎ手VRS		6
C01	WF305700	Ceramic Capacitor-E	4700P 1KV Z RX TP	セラコン(E)		
C02	WF305700	Ceramic Capacitor-E	4700P 1KV Z RX TP	セラコン(E)		
C03	UR659100	Electrolytic Cap.	1000 35.0V RX ST	ケ ミ コ ン		01
-06	UR659100	Electrolytic Cap.	1000 35.0V RX ST	ケ ミ コ ン		01
C08	US065100	Ceramic Capacitor-F (chip)	0.100 50V Z RECT.	チップセラF		
C09	US065100	Ceramic Capacitor-F (chip)	0.100 50V Z RECT.	チップセラF		
C13	UR857470	Electrolytic Cap.	47.00 35.0V RX TP	ケ ミ コ ン		01
C14	UR857470	Electrolytic Cap.	47.00 35.0V RX TP	ケ ミ コ ン		01
C51	UR897470	Electrolytic Cap.	47.0 100.0V RX TP	ケ ミ コ ン		01
C52	UR897470	Electrolytic Cap.	47.0 100.0V RX TP	ケ ミ コ ン		01
C53	UR896470	Electrolytic Cap.	4.7 100.0V RX TP	ケ ミ コ ン		01
C54	US065100	Ceramic Capacitor-F (chip)	0.100 50V Z RECT.	チップセラF		
C55	US065100	Ceramic Capacitor-F (chip)	0.100 50V Z RECT.	チップセラF		
C56	UR877100	Electrolytic Cap.	10.00 63.0V RX TP	ケ ミ コ ン		01
C101	UR877100	Electrolytic Cap.	10.00 63.0V RX TP	ケ ミ コ ン		01
C102	WH167700	Electrolytic Cap.	10.00 50.0V TATETP	ケ ミ コ ン		
C103	WH167700	Electrolytic Cap.	10.00 50.0V TATETP	ケ ミ コ ン		
C104	UR867100	Electrolytic Cap.	10.00 50.0V RX TP	ケ ミ コ ン		01
C105	UR867100	Electrolytic Cap.	10.00 50.0V RX TP	ケ ミ コ ン		01
C106	US062470	Ceramic Capacitor-SL(chip)	470P 50V J RECT.	チップセラ(SL)		01
-108	US062470	Ceramic Capacitor-SL(chip)	470P 50V J RECT.	チップセラ(SL)		01
C109	UR828470	Electrolytic Cap.	470.00 10.0V RX TP	ケ ミ コ ン		01
C110	US062470	Ceramic Capacitor-SL(chip)	470P 50V J RECT.	チップセラ(SL)		01
C111	US061330	Ceramic Capacitor-CH(chip)	33P 50V J RECT.	チップセラ(CH)		01
C112	US062100	Ceramic Capacitor-SL(chip)	100P 50V J RECT.	チップセラ(SL)		01
C113	US061330	Ceramic Capacitor-CH(chip)	33P 50V J RECT.	チップセラ(CH)		01
C114	UR867100	Electrolytic Cap.	10.00 50.0V RX TP	ケ ミ コ ン		01
C115	UA654820	Mylar Capacitor	0.0820 50V J RX TP	マイラコン		01
C116	UA654820	Mylar Capacitor	0.0820 50V J RX TP	マイラコン		01
C117	US062100	Ceramic Capacitor-SL(chip)	100P 50V J RECT.	チップセラ(SL)		01
C118	UR867100	Electrolytic Cap.	10.00 50.0V RX TP	ケ ミ コ ン		01
C119	UR857470	Electrolytic Cap.	47.00 35.0V RX TP	ケ ミ コ ン		01
C120	UR857470	Electrolytic Cap.	47.00 35.0V RX TP	ケ ミ コ ン		01
C121	US062100	Ceramic Capacitor-SL(chip)	100P 50V J RECT.	チップセラ(SL)		01
C122	US061220	Ceramic Capacitor-CH(chip)	22P 50V J RECT.	チップセラ(CH)		01
C123	UR857470	Electrolytic Cap.	47.00 35.0V RX TP	ケ ミ コ ン		01
C125	US061680	Ceramic Capacitor-SL(chip)	68P 50V J RECT.	チップセラ(SL)		01
C126	UR838100	Electrolytic Cap.	100.00 16.0V RX TP	ケ ミ コ ン		01
C127	US064100	Ceramic Capacitor-B (chip)	0.0100 50V K RECT.	チップセラ(B)		01
C128	US064100	Ceramic Capacitor-B (chip)	0.0100 50V K RECT.	チップセラ(B)		01
C129	UR838100	Electrolytic Cap.	100.00 16.0V RX TP	ケ ミ コ ン		01
C130	US064100	Ceramic Capacitor-B (chip)	0.0100 50V K RECT.	チップセラ(B)		01
-137	US064100	Ceramic Capacitor-B (chip)	0.0100 50V K RECT.	チップセラ(B)		01
C138	US062470	Ceramic Capacitor-SL(chip)	470P 50V J RECT.	チップセラ(SL)		01
C139	US062470	Ceramic Capacitor-SL(chip)	470P 50V J RECT.	チップセラ(SL)		01
C151	UR867100	Electrolytic Cap.	10.00 50.0V RX TP	ケ ミ コ ン		01
C152	UA654150	Mylar Capacitor	0.0150 50V J RX TP	マイラコン		01
C153	UA654100	Mylar Capacitor	0.0100 50V J RX TP	マイラコン		01
C154	UA654120	Mylar Capacitor	0.0120 50V J RX TP	マイラコン		01
C155	UA653390	Mylar Capacitor	3900P 50V J RX TP	マイラコン		01
C156	US061330	Ceramic Capacitor-CH(chip)	33P 50V J RECT.	チップセラ(CH)		01
C157	US062100	Ceramic Capacitor-SL(chip)	100P 50V J RECT.	チップセラ(SL)		01

*: New Parts

RANK: Japan only

MAIN10U

REF NO.	PART NO.	DESCRIPTION	部 品 名	REMARKS	QTY	RANK
C158	UR857470	Electrolytic Cap.	47.00 35.0V RX TP	ケ ミ コ ン		01
C161	US034470	Ceramic Capacitor-B (chip)	0.0470 16V K RECT.	チ ッ プ セ ラ (B)		01
C162	UR867100	Electrolytic Cap.	10.00 50.0V RX TP	ケ ミ コ ン		01
C163	US062100	Ceramic Capacitor-SL(chip)	100P 50V J RECT.	チ ッ プ セ ラ (S L)		01
C164	US062100	Ceramic Capacitor-SL(chip)	100P 50V J RECT.	チ ッ プ セ ラ (S L)		01
C165	US061470	Ceramic Capacitor-CH(chip)	47P 50V J RECT.	チ ッ プ セ ラ (C H)		01
C166	UR857470	Electrolytic Cap.	47.00 35.0V RX TP	ケ ミ コ ン		01
C167	US064100	Ceramic Capacitor-B (chip)	0.0100 50V K RECT.	チ ッ プ セ ラ (B)		01
-170	US064100	Ceramic Capacitor-B (chip)	0.0100 50V K RECT.	チ ッ プ セ ラ (B)		01
C201	WH167700	Electrolytic Cap.	10.00 50.0V TATETP	ケ ミ コ ン		
C202	WH167700	Electrolytic Cap.	10.00 50.0V TATETP	ケ ミ コ ン		
C203	UR867100	Electrolytic Cap.	10.00 50.0V RX TP	ケ ミ コ ン		01
C204	UR867100	Electrolytic Cap.	10.00 50.0V RX TP	ケ ミ コ ン		01
C205	US062470	Ceramic Capacitor-SL(chip)	470P 50V J RECT.	チ ッ プ セ ラ (S L)		01
-207	US062470	Ceramic Capacitor-SL(chip)	470P 50V J RECT.	チ ッ プ セ ラ (S L)		01
C208	UR828470	Electrolytic Cap.	470.00 10.0V RX TP	ケ ミ コ ン		01
C209	US062470	Ceramic Capacitor-SL(chip)	470P 50V J RECT.	チ ッ プ セ ラ (S L)		01
C210	US061330	Ceramic Capacitor-CH(chip)	33P 50V J RECT.	チ ッ プ セ ラ (C H)		01
C211	US062100	Ceramic Capacitor-SL(chip)	100P 50V J RECT.	チ ッ プ セ ラ (S L)		01
C212	US061330	Ceramic Capacitor-CH(chip)	33P 50V J RECT.	チ ッ プ セ ラ (C H)		01
C213	UR867100	Electrolytic Cap.	10.00 50.0V RX TP	ケ ミ コ ン		01
C214	UA654820	Mylar Capacitor	0.0820 50V J RX TP	マ イ ラ ー コ ン		01
C215	UA654820	Mylar Capacitor	0.0820 50V J RX TP	マ イ ラ ー コ ン		01
C216	US062100	Ceramic Capacitor-SL(chip)	100P 50V J RECT.	チ ッ プ セ ラ (S L)		01
C217	UR867100	Electrolytic Cap.	10.00 50.0V RX TP	ケ ミ コ ン		01
C218	UR857470	Electrolytic Cap.	47.00 35.0V RX TP	ケ ミ コ ン		01
C219	UR857470	Electrolytic Cap.	47.00 35.0V RX TP	ケ ミ コ ン		01
C220	US062100	Ceramic Capacitor-SL(chip)	100P 50V J RECT.	チ ッ プ セ ラ (S L)		01
C221	US061220	Ceramic Capacitor-CH(chip)	22P 50V J RECT.	チ ッ プ セ ラ (C H)		01
C222	UR857470	Electrolytic Cap.	47.00 35.0V RX TP	ケ ミ コ ン		01
C224	US061680	Ceramic Capacitor-SL(chip)	68P 50V J RECT.	チ ッ プ セ ラ (S L)		01
C225	US062470	Ceramic Capacitor-SL(chip)	470P 50V J RECT.	チ ッ プ セ ラ (S L)		01
C226	US062470	Ceramic Capacitor-SL(chip)	470P 50V J RECT.	チ ッ プ セ ラ (S L)		01
C251	UR867100	Electrolytic Cap.	10.00 50.0V RX TP	ケ ミ コ ン		01
C252	UA654150	Mylar Capacitor	0.0150 50V J RX TP	マ イ ラ ー コ ン		01
C253	UA654100	Mylar Capacitor	0.0100 50V J RX TP	マ イ ラ ー コ ン		01
C254	UA654120	Mylar Capacitor	0.0120 50V J RX TP	マ イ ラ ー コ ン		01
C255	UA653390	Mylar Capacitor	3900P 50V J RX TP	マ イ ラ ー コ ン		01
C256	US061330	Ceramic Capacitor-CH(chip)	33P 50V J RECT.	チ ッ プ セ ラ (C H)		01
C257	US062100	Ceramic Capacitor-SL(chip)	100P 50V J RECT.	チ ッ プ セ ラ (S L)		01
C258	UR857470	Electrolytic Cap.	47.00 35.0V RX TP	ケ ミ コ ン		01
C261	US034470	Ceramic Capacitor-B (chip)	0.0470 16V K RECT.	チ ッ プ セ ラ (B)		01
C262	UR867100	Electrolytic Cap.	10.00 50.0V RX TP	ケ ミ コ ン		01
C263	US062100	Ceramic Capacitor-SL(chip)	100P 50V J RECT.	チ ッ プ セ ラ (S L)		01
C264	US062100	Ceramic Capacitor-SL(chip)	100P 50V J RECT.	チ ッ プ セ ラ (S L)		01
C265	US061470	Ceramic Capacitor-CH(chip)	47P 50V J RECT.	チ ッ プ セ ラ (C H)		01
C266	UR857470	Electrolytic Cap.	47.00 35.0V RX TP	ケ ミ コ ン		01
C301	US062470	Ceramic Capacitor-SL(chip)	470P 50V J RECT.	チ ッ プ セ ラ (S L)		01
C302	US062470	Ceramic Capacitor-SL(chip)	470P 50V J RECT.	チ ッ プ セ ラ (S L)		01
C303	WH167700	Electrolytic Cap.	10.00 50.0V TATETP	ケ ミ コ ン		
C304	WH167700	Electrolytic Cap.	10.00 50.0V TATETP	ケ ミ コ ン		
C305	UR867100	Electrolytic Cap.	10.00 50.0V RX TP	ケ ミ コ ン		01
C306	UR867100	Electrolytic Cap.	10.00 50.0V RX TP	ケ ミ コ ン		01
C307	US062470	Ceramic Capacitor-SL(chip)	470P 50V J RECT.	チ ッ プ セ ラ (S L)		01
-309	US062470	Ceramic Capacitor-SL(chip)	470P 50V J RECT.	チ ッ プ セ ラ (S L)		01
C313	UR828470	Electrolytic Cap.	470.00 10.0V RX TP	ケ ミ コ ン		01
C314	UR828470	Electrolytic Cap.	470.00 10.0V RX TP	ケ ミ コ ン		01
C315	US062470	Ceramic Capacitor-SL(chip)	470P 50V J RECT.	チ ッ プ セ ラ (S L)		01
C316	US062100	Ceramic Capacitor-SL(chip)	100P 50V J RECT.	チ ッ プ セ ラ (S L)		01
C317	US062100	Ceramic Capacitor-SL(chip)	100P 50V J RECT.	チ ッ プ セ ラ (S L)		01
-320	US062100	Ceramic Capacitor-SL(chip)	100P 50V J RECT.	チ ッ プ セ ラ (S L)		01
C321	US061470	Ceramic Capacitor-CH(chip)	47P 50V J RECT.	チ ッ プ セ ラ (C H)		01
C322	US061470	Ceramic Capacitor-CH(chip)	47P 50V J RECT.	チ ッ プ セ ラ (C H)		01
C323	UR867100	Electrolytic Cap.	10.00 50.0V RX TP	ケ ミ コ ン		01
C324	UA654820	Mylar Capacitor	0.0820 50V J RX TP	マ イ ラ ー コ ン		01
C325	UA654820	Mylar Capacitor	0.0820 50V J RX TP	マ イ ラ ー コ ン		01
C326	US062100	Ceramic Capacitor-SL(chip)	100P 50V J RECT.	チ ッ プ セ ラ (S L)		01
C327	UR867100	Electrolytic Cap.	10.00 50.0V RX TP	ケ ミ コ ン		01
C329	US064100	Ceramic Capacitor-B (chip)	0.0100 50V K RECT.	チ ッ プ セ ラ (B)		01
C330	US064100	Ceramic Capacitor-B (chip)	0.0100 50V K RECT.	チ ッ プ セ ラ (B)		01

*: New Parts

RANK: Japan only

MAIN10U

REF NO.	PART NO.	DESCRIPTION	部 品 名	REMARKS	QTY	RANK
C332	US064100	Ceramic Capacitor-B (chip)	0.0100 50V K RECT.	チ ッ プ セ ラ (B)		01
C333	US064100	Ceramic Capacitor-B (chip)	0.0100 50V K RECT.	チ ッ プ セ ラ (B)		01
C351	UR867100	Electrolytic Cap.	10.00 50.0V RX TP	ケ ミ コ ン		01
C352	UR867100	Electrolytic Cap.	10.00 50.0V RX TP	ケ ミ コ ン		01
C353	UA654150	Mylar Capacitor	0.0150 50V J RX TP	マ イ ラ - コ ン		01
C354	UA654150	Mylar Capacitor	0.0150 50V J RX TP	マ イ ラ - コ ン		01
C355	UA654100	Mylar Capacitor	0.0100 50V J RX TP	マ イ ラ - コ ン		01
C356	UA654100	Mylar Capacitor	0.0100 50V J RX TP	マ イ ラ - コ ン		01
C357	UA654120	Mylar Capacitor	0.0120 50V J RX TP	マ イ ラ - コ ン		01
C358	UA654120	Mylar Capacitor	0.0120 50V J RX TP	マ イ ラ - コ ン		01
C359	UA653390	Mylar Capacitor	3900P 50V J RX TP	マ イ ラ - コ ン		01
C360	UA653390	Mylar Capacitor	3900P 50V J RX TP	マ イ ラ - コ ン		01
C361	US061330	Ceramic Capacitor-CH(chip)	33P 50V J RECT.	チ ッ プ セ ラ (C H)		01
C362	US062100	Ceramic Capacitor-SL(chip)	100P 50V J RECT.	チ ッ プ セ ラ (S L)		01
C363	US061330	Ceramic Capacitor-CH(chip)	33P 50V J RECT.	チ ッ プ セ ラ (C H)		01
C364	US062100	Ceramic Capacitor-SL(chip)	100P 50V J RECT.	チ ッ プ セ ラ (S L)		01
C365	UR857470	Electrolytic Cap.	47.00 35.0V RX TP	ケ ミ コ ン		01
C366	UR857470	Electrolytic Cap.	47.00 35.0V RX TP	ケ ミ コ ン		01
C368	US034470	Ceramic Capacitor-B (chip)	0.0470 16V K RECT.	チ ッ プ セ ラ (B)		01
C369	UR867100	Electrolytic Cap.	10.00 50.0V RX TP	ケ ミ コ ン		01
C370	UR867100	Electrolytic Cap.	10.00 50.0V RX TP	ケ ミ コ ン		01
C373	US062100	Ceramic Capacitor-SL(chip)	100P 50V J RECT.	チ ッ プ セ ラ (S L)		01
C374	US062100	Ceramic Capacitor-SL(chip)	100P 50V J RECT.	チ ッ プ セ ラ (S L)		01
C375	US061470	Ceramic Capacitor-CH(chip)	47P 50V J RECT.	チ ッ プ セ ラ (C H)		01
C376	US061470	Ceramic Capacitor-CH(chip)	47P 50V J RECT.	チ ッ プ セ ラ (C H)		01
C377	UR857470	Electrolytic Cap.	47.00 35.0V RX TP	ケ ミ コ ン		01
C378	UR857470	Electrolytic Cap.	47.00 35.0V RX TP	ケ ミ コ ン		01
C379	US064100	Ceramic Capacitor-B (chip)	0.0100 50V K RECT.	チ ッ プ セ ラ (B)		01
-382	US064100	Ceramic Capacitor-B (chip)	0.0100 50V K RECT.	チ ッ プ セ ラ (B)		01
C401	US062470	Ceramic Capacitor-SL(chip)	470P 50V J RECT.	チ ッ プ セ ラ (S L)		01
C402	US062470	Ceramic Capacitor-SL(chip)	470P 50V J RECT.	チ ッ プ セ ラ (S L)		01
C403	WH167700	Electrolytic Cap.	10.00 50.0V TATETP	ケ ミ コ ン		01
C404	WH167700	Electrolytic Cap.	10.00 50.0V TATETP	ケ ミ コ ン		01
C405	UR867100	Electrolytic Cap.	10.00 50.0V RX TP	ケ ミ コ ン		01
C406	UR867100	Electrolytic Cap.	10.00 50.0V RX TP	ケ ミ コ ン		01
C407	US062470	Ceramic Capacitor-SL(chip)	470P 50V J RECT.	チ ッ プ セ ラ (S L)		01
-409	US062470	Ceramic Capacitor-SL(chip)	470P 50V J RECT.	チ ッ プ セ ラ (S L)		01
C413	UR828470	Electrolytic Cap.	470.00 10.0V RX TP	ケ ミ コ ン		01
C414	UR828470	Electrolytic Cap.	470.00 10.0V RX TP	ケ ミ コ ン		01
C415	US062470	Ceramic Capacitor-SL(chip)	470P 50V J RECT.	チ ッ プ セ ラ (S L)		01
C416	US062100	Ceramic Capacitor-SL(chip)	100P 50V J RECT.	チ ッ プ セ ラ (S L)		01
-420	US062100	Ceramic Capacitor-SL(chip)	100P 50V J RECT.	チ ッ プ セ ラ (S L)		01
C421	US061470	Ceramic Capacitor-CH(chip)	47P 50V J RECT.	チ ッ プ セ ラ (C H)		01
C422	US061470	Ceramic Capacitor-CH(chip)	47P 50V J RECT.	チ ッ プ セ ラ (C H)		01
C423	UR867100	Electrolytic Cap.	10.00 50.0V RX TP	ケ ミ コ ン		01
C424	UA654820	Mylar Capacitor	0.0820 50V J RX TP	マ イ ラ - コ ン		01
C425	UA654820	Mylar Capacitor	0.0820 50V J RX TP	マ イ ラ - コ ン		01
C426	US062100	Ceramic Capacitor-SL(chip)	100P 50V J RECT.	チ ッ プ セ ラ (S L)		01
C427	UR867100	Electrolytic Cap.	10.00 50.0V RX TP	ケ ミ コ ン		01
C429	US064100	Ceramic Capacitor-B (chip)	0.0100 50V K RECT.	チ ッ プ セ ラ (B)		01
C430	US064100	Ceramic Capacitor-B (chip)	0.0100 50V K RECT.	チ ッ プ セ ラ (B)		01
C432	US064100	Ceramic Capacitor-B (chip)	0.0100 50V K RECT.	チ ッ プ セ ラ (B)		01
C433	US064100	Ceramic Capacitor-B (chip)	0.0100 50V K RECT.	チ ッ プ セ ラ (B)		01
C451	UR867100	Electrolytic Cap.	10.00 50.0V RX TP	ケ ミ コ ン		01
C452	UR867100	Electrolytic Cap.	10.00 50.0V RX TP	ケ ミ コ ン		01
C453	UA654150	Mylar Capacitor	0.0150 50V J RX TP	マ イ ラ - コ ン		01
C454	UA654150	Mylar Capacitor	0.0150 50V J RX TP	マ イ ラ - コ ン		01
C455	UA654100	Mylar Capacitor	0.0100 50V J RX TP	マ イ ラ - コ ン		01
C456	UA654100	Mylar Capacitor	0.0100 50V J RX TP	マ イ ラ - コ ン		01
C457	UA654120	Mylar Capacitor	0.0120 50V J RX TP	マ イ ラ - コ ン		01
C458	UA654120	Mylar Capacitor	0.0120 50V J RX TP	マ イ ラ - コ ン		01
C459	UA653390	Mylar Capacitor	3900P 50V J RX TP	マ イ ラ - コ ン		01
C460	UA653390	Mylar Capacitor	3900P 50V J RX TP	マ イ ラ - コ ン		01
C461	US061330	Ceramic Capacitor-CH(chip)	33P 50V J RECT.	チ ッ プ セ ラ (C H)		01
C462	US062100	Ceramic Capacitor-SL(chip)	100P 50V J RECT.	チ ッ プ セ ラ (S L)		01
C463	US061330	Ceramic Capacitor-CH(chip)	33P 50V J RECT.	チ ッ プ セ ラ (C H)		01
C464	US062100	Ceramic Capacitor-SL(chip)	100P 50V J RECT.	チ ッ プ セ ラ (S L)		01
C465	UR857470	Electrolytic Cap.	47.00 35.0V RX TP	ケ ミ コ ン		01
C466	UR857470	Electrolytic Cap.	47.00 35.0V RX TP	ケ ミ コ ン		01
C468	US034470	Ceramic Capacitor-B (chip)	0.0470 16V K RECT.	チ ッ プ セ ラ (B)		01

*: New Parts

RANK: Japan only

MAIN10U

REF NO.	PART NO.	DESCRIPTION	部 品 名	REMARKS	QTY	RANK
C469	UR867100	Electrolytic Cap.	10.00 50.0V RX TP	ケ ミ コ ン		01
C470	UR867100	Electrolytic Cap.	10.00 50.0V RX TP	ケ ミ コ ン		01
C473	US062100	Ceramic Capacitor-SL(chip)	100P 50V J RECT.	チ ッ プ セ ラ (S L)		01
C474	US062100	Ceramic Capacitor-SL(chip)	100P 50V J RECT.	チ ッ プ セ ラ (S L)		01
C475	US061470	Ceramic Capacitor-CH(chip)	47P 50V J RECT.	チ ッ プ セ ラ (C H)		01
C476	US061470	Ceramic Capacitor-CH(chip)	47P 50V J RECT.	チ ッ プ セ ラ (C H)		01
C477	UR857470	Electrolytic Cap.	47.00 35.0V RX TP	ケ ミ コ ン		01
C478	UR857470	Electrolytic Cap.	47.00 35.0V RX TP	ケ ミ コ ン		01
C479	US064100	Ceramic Capacitor-B (chip)	0.0100 50V K RECT.	チ ッ プ セ ラ (B)		01
-482	US064100	Ceramic Capacitor-B (chip)	0.0100 50V K RECT.	チ ッ プ セ ラ (B)		01
C501	UR867100	Electrolytic Cap.	10.00 50.0V RX TP	ケ ミ コ ン		01
-504	UR867100	Electrolytic Cap.	10.00 50.0V RX TP	ケ ミ コ ン		01
C505	US062100	Ceramic Capacitor-SL(chip)	100P 50V J RECT.	チ ッ プ セ ラ (S L)		01
-512	US062100	Ceramic Capacitor-SL(chip)	100P 50V J RECT.	チ ッ プ セ ラ (S L)		01
C513	US061470	Ceramic Capacitor-CH(chip)	47P 50V J RECT.	チ ッ プ セ ラ (C H)		01
-516	US061470	Ceramic Capacitor-CH(chip)	47P 50V J RECT.	チ ッ プ セ ラ (C H)		01
C517	UR867100	Electrolytic Cap.	10.00 50.0V RX TP	ケ ミ コ ン		01
C518	UR867100	Electrolytic Cap.	10.00 50.0V RX TP	ケ ミ コ ン		01
C519	US064100	Ceramic Capacitor-B (chip)	0.0100 50V K RECT.	チ ッ プ セ ラ (B)		01
C520	UR867100	Electrolytic Cap.	10.00 50.0V RX TP	ケ ミ コ ン		01
C521	UR867100	Electrolytic Cap.	10.00 50.0V RX TP	ケ ミ コ ン		01
C522	US064100	Ceramic Capacitor-B (chip)	0.0100 50V K RECT.	チ ッ プ セ ラ (B)		01
C525	US064100	Ceramic Capacitor-B (chip)	0.0100 50V K RECT.	チ ッ プ セ ラ (B)		01
C528	US062220	Ceramic Capacitor-SL(chip)	220P 50V J RECT.	チ ッ プ セ ラ (S L)		01
C529	US062220	Ceramic Capacitor-SL(chip)	220P 50V J RECT.	チ ッ プ セ ラ (S L)		01
C530	US064100	Ceramic Capacitor-B (chip)	0.0100 50V K RECT.	チ ッ プ セ ラ (B)		01
C531	US061330	Ceramic Capacitor-CH(chip)	33P 50V J RECT.	チ ッ プ セ ラ (C H)		01
C532	US061330	Ceramic Capacitor-CH(chip)	33P 50V J RECT.	チ ッ プ セ ラ (C H)		01
C533	US062220	Ceramic Capacitor-SL(chip)	220P 50V J RECT.	チ ッ プ セ ラ (S L)		01
C534	US062220	Ceramic Capacitor-SL(chip)	220P 50V J RECT.	チ ッ プ セ ラ (S L)		01
C535	US064100	Ceramic Capacitor-B (chip)	0.0100 50V K RECT.	チ ッ プ セ ラ (B)		01
C536	US061220	Ceramic Capacitor-CH(chip)	22P 50V J RECT.	チ ッ プ セ ラ (C H)		01
C537	US061220	Ceramic Capacitor-CH(chip)	22P 50V J RECT.	チ ッ プ セ ラ (C H)		01
C538	US064100	Ceramic Capacitor-B (chip)	0.0100 50V K RECT.	チ ッ プ セ ラ (B)		01
-540	US064100	Ceramic Capacitor-B (chip)	0.0100 50V K RECT.	チ ッ プ セ ラ (B)		01
C551	UR867100	Electrolytic Cap.	10.00 50.0V RX TP	ケ ミ コ ン		01
-554	UR867100	Electrolytic Cap.	10.00 50.0V RX TP	ケ ミ コ ン		01
C555	UA654390	Mylar Capacitor	0.0390 50V J RX TP	マ イ ラ - コ ン		01
-558	UA654390	Mylar Capacitor	0.0390 50V J RX TP	マ イ ラ - コ ン		01
C559	UA652820	Mylar Capacitor	820P 50V J RX TP	マ イ ラ - コ ン		01
-562	UA652820	Mylar Capacitor	820P 50V J RX TP	マ イ ラ - コ ン		01
C563	US061470	Ceramic Capacitor-CH(chip)	47P 50V J RECT.	チ ッ プ セ ラ (C H)		01
C564	US062100	Ceramic Capacitor-SL(chip)	100P 50V J RECT.	チ ッ プ セ ラ (S L)		01
C565	US061470	Ceramic Capacitor-CH(chip)	47P 50V J RECT.	チ ッ プ セ ラ (C H)		01
C566	US062100	Ceramic Capacitor-SL(chip)	100P 50V J RECT.	チ ッ プ セ ラ (S L)		01
C567	US061470	Ceramic Capacitor-CH(chip)	47P 50V J RECT.	チ ッ プ セ ラ (C H)		01
C568	US062100	Ceramic Capacitor-SL(chip)	100P 50V J RECT.	チ ッ プ セ ラ (S L)		01
C569	US061470	Ceramic Capacitor-CH(chip)	47P 50V J RECT.	チ ッ プ セ ラ (C H)		01
C570	US062100	Ceramic Capacitor-SL(chip)	100P 50V J RECT.	チ ッ プ セ ラ (S L)		01
C571	UR857470	Electrolytic Cap.	47.00 35.0V RX TP	ケ ミ コ ン		01
C572	UR857470	Electrolytic Cap.	47.00 35.0V RX TP	ケ ミ コ ン		01
C574	UR857470	Electrolytic Cap.	47.00 35.0V RX TP	ケ ミ コ ン		01
C575	UR857470	Electrolytic Cap.	47.00 35.0V RX TP	ケ ミ コ ン		01
C579	UR867100	Electrolytic Cap.	10.00 50.0V RX TP	ケ ミ コ ン		01
-582	UR867100	Electrolytic Cap.	10.00 50.0V RX TP	ケ ミ コ ン		01
C587	US062100	Ceramic Capacitor-SL(chip)	100P 50V J RECT.	チ ッ プ セ ラ (S L)		01
-590	US062100	Ceramic Capacitor-SL(chip)	100P 50V J RECT.	チ ッ プ セ ラ (S L)		01
C591	US061470	Ceramic Capacitor-CH(chip)	47P 50V J RECT.	チ ッ プ セ ラ (C H)		01
-594	US061470	Ceramic Capacitor-CH(chip)	47P 50V J RECT.	チ ッ プ セ ラ (C H)		01
C595	UR857470	Electrolytic Cap.	47.00 35.0V RX TP	ケ ミ コ ン		01
-602	UR857470	Electrolytic Cap.	47.00 35.0V RX TP	ケ ミ コ ン		01
C603	US064100	Ceramic Capacitor-B (chip)	0.0100 50V K RECT.	チ ッ プ セ ラ (B)		01
-610	US064100	Ceramic Capacitor-B (chip)	0.0100 50V K RECT.	チ ッ プ セ ラ (B)		01
C701	US063100	Ceramic Capacitor-B (chip)	1000P 50V K RECT.	チ ッ プ セ ラ (B)		01
C702	US062220	Ceramic Capacitor-SL(chip)	220P 50V J RECT.	チ ッ プ セ ラ (S L)		01
-706	US062220	Ceramic Capacitor-SL(chip)	220P 50V J RECT.	チ ッ プ セ ラ (S L)		01
C707	US063100	Ceramic Capacitor-B (chip)	1000P 50V K RECT.	チ ッ プ セ ラ (B)		01
C801	UR867100	Electrolytic Cap.	10.00 50.0V RX TP	ケ ミ コ ン		01
C802	UR867100	Electrolytic Cap.	10.00 50.0V RX TP	ケ ミ コ ン		01
C803	US062220	Ceramic Capacitor-SL(chip)	220P 50V J RECT.	チ ッ プ セ ラ (S L)		01

*: New Parts

RANK: Japan only

MAIN10U

REF NO.	PART NO.	DESCRIPTION	部 品 名	REMARKS	QTY	RANK	
-805	US062220	Ceramic Capacitor-SL(chip)	220P 50V J RECT.	チ ッ プ セ ラ (S L)		01	
C806	US062100	Ceramic Capacitor-SL(chip)	100P 50V J RECT.	チ ッ プ セ ラ (S L)		01	
C807	US062100	Ceramic Capacitor-SL(chip)	100P 50V J RECT.	チ ッ プ セ ラ (S L)		01	
C808	US061470	Ceramic Capacitor-CH(chip)	47P 50V J RECT.	チ ッ プ セ ラ (C H)		01	
C809	US061470	Ceramic Capacitor-CH(chip)	47P 50V J RECT.	チ ッ プ セ ラ (C H)		01	
C810	US061100	Ceramic Capacitor-CH(chip)	10P 50V D RECT.	チ ッ プ セ ラ (C H)		01	
C811	US061220	Ceramic Capacitor-CH(chip)	22P 50V J RECT.	チ ッ プ セ ラ (C H)		01	
C812	US061220	Ceramic Capacitor-CH(chip)	22P 50V J RECT.	チ ッ プ セ ラ (C H)		01	
C813	UR857470	Electrolytic Cap.	47.00 35.0V RX TP	ケ ミ コ ン		01	
-817	UR857470	Electrolytic Cap.	47.00 35.0V RX TP	ケ ミ コ ン		01	
C820	UR867100	Electrolytic Cap.	10.00 50.0V RX TP	ケ ミ コ ン		01	
-823	UR867100	Electrolytic Cap.	10.00 50.0V RX TP	ケ ミ コ ン		01	
C828	US062100	Ceramic Capacitor-SL(chip)	100P 50V J RECT.	チ ッ プ セ ラ (S L)		01	
-831	US062100	Ceramic Capacitor-SL(chip)	100P 50V J RECT.	チ ッ プ セ ラ (S L)		01	
C832	US061680	Ceramic Capacitor-SL(chip)	68P 50V J RECT.	チ ッ プ セ ラ (S L)		01	
-835	US061680	Ceramic Capacitor-SL(chip)	68P 50V J RECT.	チ ッ プ セ ラ (S L)		01	
C836	UR857470	Electrolytic Cap.	47.00 35.0V RX TP	ケ ミ コ ン		01	
-838	UR857470	Electrolytic Cap.	47.00 35.0V RX TP	ケ ミ コ ン		01	
C839	UR838100	Electrolytic Cap.	100.00 16.0V RX TP	ケ ミ コ ン		01	
C840	UR857470	Electrolytic Cap.	47.00 35.0V RX TP	ケ ミ コ ン		01	
C841	UR838100	Electrolytic Cap.	100.00 16.0V RX TP	ケ ミ コ ン		01	
C844	US034470	Ceramic Capacitor-B (chip)	0.0470 16V K RECT.	チ ッ プ セ ラ (B)		01	
C845	US034470	Ceramic Capacitor-B (chip)	0.0470 16V K RECT.	チ ッ プ セ ラ (B)		01	
C846	UR867100	Electrolytic Cap.	10.00 50.0V RX TP	ケ ミ コ ン		01	
C847	UR867100	Electrolytic Cap.	10.00 50.0V RX TP	ケ ミ コ ン		01	
C848	US064100	Ceramic Capacitor-B (chip)	0.0100 50V K RECT.	チ ッ プ セ ラ (B)		01	
-857	US064100	Ceramic Capacitor-B (chip)	0.0100 50V K RECT.	チ ッ プ セ ラ (B)		01	
C858	UR838100	Electrolytic Cap.	100.00 16.0V RX TP	ケ ミ コ ン		01	
C859	US064100	Ceramic Capacitor-B (chip)	0.0100 50V K RECT.	チ ッ プ セ ラ (B)		01	
C860	US064100	Ceramic Capacitor-B (chip)	0.0100 50V K RECT.	チ ッ プ セ ラ (B)		01	
C861	UR838100	Electrolytic Cap.	100.00 16.0V RX TP	ケ ミ コ ン		01	
CN701	VB390500	Base Post Connector	PH 9P TE	ベ ー ス ポ ス ト		03	
D01	WD543900	Diode	1N4004 A0 TE-52	ダ イ オ ー ド		01	
-04	WD543900	Diode	1N4004 A0 TE-52	ダ イ オ ー ド		01	
D06	VN771700	Diode	D1NS4-4083 1A40V T	ダ イ オ ー ド		01	
D07	VN771700	Diode	D1NS4-4083 1A40V T	ダ イ オ ー ド		01	
D51	WD543900	Diode	1N4004 A0 TE-52	ダ イ オ ー ド		01	
D52	WD543900	Diode	1N4004 A0 TE-52	ダ イ オ ー ド		01	
D101	VR496500	Diode	MA111 FLAT TP	ダ イ オ ー ド			
-103	VR496500	Diode	MA111 FLAT TP	ダ イ オ ー ド			
D201	VR496500	Diode	MA111 FLAT TP	ダ イ オ ー ド			
-203	VR496500	Diode	MA111 FLAT TP	ダ イ オ ー ド			
D351	VR496500	Diode	MA111 FLAT TP	ダ イ オ ー ド			
-353	VR496500	Diode	MA111 FLAT TP	ダ イ オ ー ド			
D451	VR496500	Diode	MA111 FLAT TP	ダ イ オ ー ド			
-453	VR496500	Diode	MA111 FLAT TP	ダ イ オ ー ド			
IC01	X4930A00	IC	KIA7815API-U/P	I	C	REGULATOR +15V	02
IC02	X4931A00	IC	KIA7915PI-U/P	I	C	REGULATOR -15V	02
IC51	X4928A00	IC	KIA7805API/P 5V	I	C	REGULATOR +5V	02
IC101	X4543A00	IC	NJM072BM-E(TE1)	I	C	OP AMP	03
IC102	X6897A00	IC	BA4560RF-E2	I	C	OP AMP	01
IC103	X6897A00	IC	BA4560RF-E2	I	C	OP AMP	01
IC104	X7378A00	IC	NJM4565M(TE1)	I	C	OP AMP	01
IC105	X6897A00	IC	BA4560RF-E2	I	C	OP AMP	01
IC151	X6897A00	IC	BA4560RF-E2	I	C	OP AMP	01
IC152	X6897A00	IC	BA4560RF-E2	I	C	OP AMP	01
IC301	X6897A00	IC	BA4560RF-E2	I	C	OP AMP	01
IC302	X3505A00	IC	NJM2068M-D(TE2)	I	C	OP AMP	02
IC351	X6897A00	IC	BA4560RF-E2	I	C	OP AMP	01
IC352	X6897A00	IC	BA4560RF-E2	I	C	OP AMP	01
IC401	X6897A00	IC	BA4560RF-E2	I	C	OP AMP	01
IC402	X3505A00	IC	NJM2068M-D(TE2)	I	C	OP AMP	02
IC451	X6897A00	IC	BA4560RF-E2	I	C	OP AMP	01
IC452	X6897A00	IC	BA4560RF-E2	I	C	OP AMP	01
IC501	X6897A00	IC	BA4560RF-E2	I	C	OP AMP	01
-504	X6897A00	IC	BA4560RF-E2	I	C	OP AMP	01
IC551	X6897A00	IC	BA4560RF-E2	I	C	OP AMP	01
-554	X6897A00	IC	BA4560RF-E2	I	C	OP AMP	01
IC801	X6897A00	IC	BA4560RF-E2	I	C	OP AMP	01
-804	X6897A00	IC	BA4560RF-E2	I	C	OP AMP	01

*: New Parts

RANK: Japan only

MAIN10U

REF NO.	PART NO.	DESCRIPTION		部 品 名	REMARKS	QTY	RANK
IC805	XP844A00	IC	NJM4556AL	I C	OP AMP		02
IC806	XZ348A00	IC	LB1423N-E	I C	LED DRIVER		02
IC807	XZ348A00	IC	LB1423N-E	I C	LED DRIVER		02
IC808	X7378A00	IC	NJM4565M(TE1)	I C	OP AMP		01
J101	--	Jumper Wire	0.55 TIN	ジ ャ ン パ ー 線	(VA07890)		
-110	--	Jumper Wire	0.55 TIN	ジ ャ ン パ ー 線	(VA07890)		
JK101	WG848700	Cannon Connector	JACK NC3FAAV2-0-Y	キ ャ ノ ン コ ネ ク タ	MIC(CH1)		
JK102	WH919000	Phone Jack	ST MSJ-064-30B B	ホ ー ン コ ネ ク タ	LINE(CH1)		
JK103	WH919000	Phone Jack	ST MSJ-064-30B B	ホ ー ン コ ネ ク タ	INSERT(CH1)		
JK201	WG848700	Cannon Connector	JACK NC3FAAV2-0-Y	キ ャ ノ ン コ ネ ク タ	MIC(CH2)		
JK202	WH919000	Phone Jack	ST MSJ-064-30B B	ホ ー ン コ ネ ク タ	LINE(CH2)		
JK203	WH919000	Phone Jack	ST MSJ-064-30B B	ホ ー ン コ ネ ク タ	INSERT(CH2)		
JK301	WG848700	Cannon Connector	JACK NC3FAAV2-0-Y	キ ャ ノ ン コ ネ ク タ	MIC(CH3/4)		
JK302	WH919000	Phone Jack	ST MSJ-064-30B B	ホ ー ン コ ネ ク タ	LINE L/MONO(CH3)		
JK303	WH919000	Phone Jack	ST MSJ-064-30B B	ホ ー ン コ ネ ク タ	LINE R(CH4)		
JK401	WG848700	Cannon Connector	JACK NC3FAAV2-0-Y	キ ャ ノ ン コ ネ ク タ	MIC(CH5/6)		
JK402	WH919000	Phone Jack	ST MSJ-064-30B B	ホ ー ン コ ネ ク タ	LINE L/MONO(CH5)		
JK403	WH919000	Phone Jack	ST MSJ-064-30B B	ホ ー ン コ ネ ク タ	LINE R(CH6)		
JK501	WH919000	Phone Jack	ST MSJ-064-30B B	ホ ー ン コ ネ ク タ	LINE L(CH7)		
JK502	WH919000	Phone Jack	ST MSJ-064-30B B	ホ ー ン コ ネ ク タ	LINE R(CH8)		
JK503	V9812800	Pin Connector	MSP-247H1-01 NI	ピ ン コ ネ ク タ 4 P	LR(CH7/8),LR(CH9/10)		02
JK504	WH919000	Phone Jack	ST MSJ-064-30B B	ホ ー ン コ ネ ク タ	LINE L(CH9)		
JK505	WH919000	Phone Jack	ST MSJ-064-30B B	ホ ー ン コ ネ ク タ	LINE R(CH10)		
JK506	WH919000	Phone Jack	ST MSJ-064-30B B	ホ ー ン コ ネ ク タ	RETURN L/MONO		
JK507	WH919000	Phone Jack	ST MSJ-064-30B B	ホ ー ン コ ネ ク タ	RETURN R		
JK508	V9812800	Pin Connector	MSP-247H1-01 NI	ピ ン コ ネ ク タ 4 P	2TR IN/LR,REC OUT/LR		02
JK701	WH919000	Phone Jack	ST MSJ-064-30B B	ホ ー ン コ ネ ク タ	STEREO OUT L		
JK702	WH919000	Phone Jack	ST MSJ-064-30B B	ホ ー ン コ ネ ク タ	STEREO OUT R		
JK703	WH919000	Phone Jack	ST MSJ-064-30B B	ホ ー ン コ ネ ク タ	AUX SEND		
JK704	WH919000	Phone Jack	ST MSJ-064-30B B	ホ ー ン コ ネ ク タ	MONITOR L		
JK705	WH919000	Phone Jack	ST MSJ-064-30B B	ホ ー ン コ ネ ク タ	MONITOR R		
JK706	WH919000	Phone Jack	ST MSJ-064-30B B	ホ ー ン コ ネ ク タ	PHONES		
LD151	V9790400	LED Red	HFR203PJ-3-00	L E D	PEAK 1		01
LD251	V9790400	LED Red	HFR203PJ-3-00	L E D	PEAK 2		01
LD351	V9790400	LED Red	HFR203PJ-3-00	L E D	PEAK 3/4		01
LD451	V9790400	LED Red	HFR203PJ-3-00	L E D	PEAK 5/6		01
LD801	WH204500	LED Level Meter	HE14RYGVB	L E D レ ベ ル メ ー タ ー	PEAK +6,+3,0,-5,-10,-20		
LD815	V9790600	LED Red	HFR203TP-1-00	L E D	PHANTOM +48V/CH1-5/6 MIC		01
LD816	WA097500	LED Green	HFG203PJ-3-00	L E D	POWER		01
Q51	VQ547300	Transistor	2SC4793(HFE,F)	ト ラ ン ジ ス タ			03
Q101	V7421700	Transistor	2SC3324-GR,BL(TE85)	ト ラ ン ジ ス タ			
Q102	V7421700	Transistor	2SC3324-GR,BL(TE85)	ト ラ ン ジ ス タ			01
Q103	WH249200	FET	2SK208-GR(TE85L,F)	F E T			01
Q151	WC529400	Transistor	KTC3875S-Y,GR-R	ト ラ ン ジ ス タ			01
Q152	WC529500	Transistor	KTA1504S-Y,GR-R	ト ラ ン ジ ス タ			
Q201	V7421700	Transistor	2SC3324-GR,BL(TE85)	ト ラ ン ジ ス タ			01
Q202	V7421700	Transistor	2SC3324-GR,BL(TE85)	ト ラ ン ジ ス タ			01
Q203	WH249200	FET	2SK208-GR(TE85L,F)	F E T			01
Q251	WC529400	Transistor	KTC3875S-Y,GR-R	ト ラ ン ジ ス タ			01
Q252	WC529500	Transistor	KTA1504S-Y,GR-R	ト ラ ン ジ ス タ			
Q301	V7421700	Transistor	2SC3324-GR,BL(TE85)	ト ラ ン ジ ス タ			01
Q302	V7421700	Transistor	2SC3324-GR,BL(TE85)	ト ラ ン ジ ス タ			01
Q351	WC529400	Transistor	KTC3875S-Y,GR-R	ト ラ ン ジ ス タ			01
Q352	WC529500	Transistor	KTA1504S-Y,GR-R	ト ラ ン ジ ス タ			
Q401	V7421700	Transistor	2SC3324-GR,BL(TE85)	ト ラ ン ジ ス タ			01
Q402	V7421700	Transistor	2SC3324-GR,BL(TE85)	ト ラ ン ジ ス タ			01
Q451	WC529400	Transistor	KTC3875S-Y,GR-R	ト ラ ン ジ ス タ			01
Q452	WC529500	Transistor	KTA1504S-Y,GR-R	ト ラ ン ジ ス タ			
Q801	WC529400	Transistor	KTC3875S-Y,GR-R	ト ラ ン ジ ス タ			01
Q802	WC529400	Transistor	KTC3875S-Y,GR-R	ト ラ ン ジ ス タ			01
Q803	WC529500	Transistor	KTA1504S-Y,GR-R	ト ラ ン ジ ス タ			
Q804	WC529400	Transistor	KTC3875S-Y,GR-R	ト ラ ン ジ ス タ			01
Q805	WC529500	Transistor	KTA1504S-Y,GR-R	ト ラ ン ジ ス タ			
Q806	WC529400	Transistor	KTC3875S-Y,GR-R	ト ラ ン ジ ス タ			01
Q807	WC529500	Transistor	KTA1504S-Y,GR-R	ト ラ ン ジ ス タ			
Q808	WC529500	Transistor	KTA1504S-Y,GR-R	ト ラ ン ジ ス タ			
R51	HF457100	Carbon Resistor	10.0K 1/4 J AX TP	カ ー ボ ン 抵 抗			01
R52	RD356470	Carbon Resistor (chip)	4.7K 63M J RECT.	チ ッ プ 抵 抗			01
R53	HF457150	Carbon Resistor	15.0K 1/4 J AX TP	カ ー ボ ン 抵 抗			01
R101	RD358100	Carbon Resistor (chip)	100.0K 63M J RECT.	チ ッ プ 抵 抗			01

*: New Parts

RANK: Japan only

MAIN10U

REF NO.	PART NO.	DESCRIPTION	部 品 名	REMARKS	QTY	RANK
R102	RD358100	Carbon Resistor (chip)	100.0K 63M J RECT.	チ ッ ブ 抵 抗		01
R103	HB026680	Metal Film Resistor	6.8K 1/4 F AX TP	金 属 被 膜 抵 抗		01
R104	RD358100	Carbon Resistor (chip)	100.0K 63M J RECT.	チ ッ ブ 抵 抗		01
R105	HB026680	Metal Film Resistor	6.8K 1/4 F AX TP	金 属 被 膜 抵 抗		01
R106	RF357330	Carbon Resistor (chip)	33.0K D 1608	チ ッ ブ 抵 抗		01
R107	RF357330	Carbon Resistor (chip)	33.0K D 1608	チ ッ ブ 抵 抗		01
R108	RD354750	Carbon Resistor (chip)	75.0 63M J RECT.	チ ッ ブ 抵 抗		01
R109	RF356470	Carbon Resistor (chip)	4.7K D 1608	チ ッ ブ 抵 抗		01
R110	RD354100	Carbon Resistor (chip)	10.0 63M J RECT.	チ ッ ブ 抵 抗		01
R111	RD354100	Carbon Resistor (chip)	10.0 63M J RECT.	チ ッ ブ 抵 抗		01
R112	RF357470	Carbon Resistor (chip)	47.0K D 1608	チ ッ ブ 抵 抗		01
R113	RF357470	Carbon Resistor (chip)	47.0K D 1608	チ ッ ブ 抵 抗		01
R114	RD354100	Carbon Resistor (chip)	10.0 63M J RECT.	チ ッ ブ 抵 抗		01
R115	RD354100	Carbon Resistor (chip)	10.0 63M J RECT.	チ ッ ブ 抵 抗		01
R116	RF356220	Carbon Resistor (chip)	2.2K D 1608	チ ッ ブ 抵 抗		01
R117	RF356820	Carbon Resistor (chip)	8.2K D 1608	チ ッ ブ 抵 抗		01
R119	RF354150	Carbon Resistor (chip)	15.0 D 1608	チ ッ ブ 抵 抗		01
R120	RF356820	Carbon Resistor (chip)	8.2K D 1608	チ ッ ブ 抵 抗		01
R121	RF356220	Carbon Resistor (chip)	2.2K D 1608	チ ッ ブ 抵 抗		01
R123	RF357270	Carbon Resistor (chip)	27.0K D 1608	チ ッ ブ 抵 抗		01
R124	RF357270	Carbon Resistor (chip)	27.0K D 1608	チ ッ ブ 抵 抗		01
R125	RD358220	Carbon Resistor (chip)	220.0K 63M J RECT.	チ ッ ブ 抵 抗		01
R126	RD357150	Carbon Resistor (chip)	15.0K 63M J RECT.	チ ッ ブ 抵 抗		01
R127	RD357330	Carbon Resistor (chip)	33.0K 63M J RECT.	チ ッ ブ 抵 抗		01
R129	RD358220	Carbon Resistor (chip)	220.0K 63M J RECT.	チ ッ ブ 抵 抗		01
R130	RD358220	Carbon Resistor (chip)	220.0K 63M J RECT.	チ ッ ブ 抵 抗		01
R131	RD357560	Carbon Resistor (chip)	56.0K 63M J RECT.	チ ッ ブ 抵 抗		01
R132	RD358100	Carbon Resistor (chip)	100.0K 63M J RECT.	チ ッ ブ 抵 抗		01
R133	RD357270	Carbon Resistor (chip)	27.0K 63M J RECT.	チ ッ ブ 抵 抗		01
R134	RD355820	Carbon Resistor (chip)	820.0 63M J RECT.	チ ッ ブ 抵 抗		01
R135	RD355820	Carbon Resistor (chip)	820.0 63M J RECT.	チ ッ ブ 抵 抗		01
R136	RD357270	Carbon Resistor (chip)	27.0K 63M J RECT.	チ ッ ブ 抵 抗		01
R137	RD357120	Carbon Resistor (chip)	12.0K 63M J RECT.	チ ッ ブ 抵 抗		01
R138	RD357120	Carbon Resistor (chip)	12.0K 63M J RECT.	チ ッ ブ 抵 抗		01
R139	RD357220	Carbon Resistor (chip)	22.0K 63M J RECT.	チ ッ ブ 抵 抗		01
R141	RF358100	Carbon Resistor (chip)	100.0K D 1608	チ ッ ブ 抵 抗		01
R142	RF356330	Carbon Resistor (chip)	3.3K D RECT	チ ッ ブ 抵 抗		01
R151	RD357100	Carbon Resistor (chip)	10.0K 63M J RECT.	チ ッ ブ 抵 抗		01
R152	RD355680	Carbon Resistor (chip)	680.0 63M J RECT.	チ ッ ブ 抵 抗		01
R153	RD356270	Carbon Resistor (chip)	2.7K 63M J RECT.	チ ッ ブ 抵 抗		01
R154	RD357100	Carbon Resistor (chip)	10.0K 63M J RECT.	チ ッ ブ 抵 抗		01
R155	RD357100	Carbon Resistor (chip)	10.0K 63M J RECT.	チ ッ ブ 抵 抗		01
R156	RD355680	Carbon Resistor (chip)	680.0 63M J RECT.	チ ッ ブ 抵 抗		01
R157	RD356270	Carbon Resistor (chip)	2.7K 63M J RECT.	チ ッ ブ 抵 抗		01
R158	RD356270	Carbon Resistor (chip)	2.7K 63M J RECT.	チ ッ ブ 抵 抗		01
R160	RD358100	Carbon Resistor (chip)	100.0K 63M J RECT.	チ ッ ブ 抵 抗		01
R161	RD356820	Carbon Resistor (chip)	8.2K 63M J RECT.	チ ッ ブ 抵 抗		01
R162	RD358100	Carbon Resistor (chip)	100.0K 63M J RECT.	チ ッ ブ 抵 抗		01
R163	RD356470	Carbon Resistor (chip)	4.7K 63M J RECT.	チ ッ ブ 抵 抗		01
R164	HF456330	Carbon Resistor	3.3K 1/4 J AX TP	カ ー ボ ン 抵 抗		01
R165	RD358100	Carbon Resistor (chip)	100.0K 63M J RECT.	チ ッ ブ 抵 抗		01
R166	RD355220	Carbon Resistor (chip)	220.0 63M J RECT.	チ ッ ブ 抵 抗		01
R167	RD357180	Carbon Resistor (chip)	18.0K 63M J RECT.	チ ッ ブ 抵 抗		01
R168	RD355220	Carbon Resistor (chip)	220.0 63M J RECT.	チ ッ ブ 抵 抗		01
R169	RD357180	Carbon Resistor (chip)	18.0K 63M J RECT.	チ ッ ブ 抵 抗		01
R170	RD357220	Carbon Resistor (chip)	22.0K 63M J RECT.	チ ッ ブ 抵 抗		01
R173	RD357180	Carbon Resistor (chip)	18.0K 63M J RECT.	チ ッ ブ 抵 抗		01
R174	RD357180	Carbon Resistor (chip)	18.0K 63M J RECT.	チ ッ ブ 抵 抗		01
R175	RD357220	Carbon Resistor (chip)	22.0K 63M J RECT.	チ ッ ブ 抵 抗		01
R201	RD358100	Carbon Resistor (chip)	100.0K 63M J RECT.	チ ッ ブ 抵 抗		01
R202	HB026680	Metal Film Resistor	6.8K 1/4 F AX TP	金 属 被 膜 抵 抗		01
R203	RD358100	Carbon Resistor (chip)	100.0K 63M J RECT.	チ ッ ブ 抵 抗		01
R204	HB026680	Metal Film Resistor	6.8K 1/4 F AX TP	金 属 被 膜 抵 抗		01
R205	RF357330	Carbon Resistor (chip)	33.0K D 1608	チ ッ ブ 抵 抗		01
R206	RF357330	Carbon Resistor (chip)	33.0K D 1608	チ ッ ブ 抵 抗		01
R207	RD354750	Carbon Resistor (chip)	75.0 63M J RECT.	チ ッ ブ 抵 抗		01
R208	RF356470	Carbon Resistor (chip)	4.7K D 1608	チ ッ ブ 抵 抗		01
R209	RD354100	Carbon Resistor (chip)	10.0 63M J RECT.	チ ッ ブ 抵 抗		01
R210	RD354100	Carbon Resistor (chip)	10.0 63M J RECT.	チ ッ ブ 抵 抗		01
R211	RF357470	Carbon Resistor (chip)	47.0K D 1608	チ ッ ブ 抵 抗		01

*: New Parts

RANK: Japan only

MAIN10U

REF NO.	PART NO.	DESCRIPTION	部 品 名	REMARKS	QTY	RANK
R212	RF357470	Carbon Resistor (chip)	47.0K D 1608	チ ッ プ 抵 抗		01
R213	RD354100	Carbon Resistor (chip)	10.0 63M J RECT.	チ ッ プ 抵 抗		01
R214	RD354100	Carbon Resistor (chip)	10.0 63M J RECT.	チ ッ プ 抵 抗		01
R215	RF356220	Carbon Resistor (chip)	2.2K D 1608	チ ッ プ 抵 抗		01
R216	RF356820	Carbon Resistor (chip)	8.2K D 1608	チ ッ プ 抵 抗		01
R218	RF354150	Carbon Resistor (chip)	15.0 D 1608	チ ッ プ 抵 抗		01
R219	RF356820	Carbon Resistor (chip)	8.2K D 1608	チ ッ プ 抵 抗		01
R220	RF356220	Carbon Resistor (chip)	2.2K D 1608	チ ッ プ 抵 抗		01
R222	RF357270	Carbon Resistor (chip)	27.0K D 1608	チ ッ プ 抵 抗		01
R223	RF357270	Carbon Resistor (chip)	27.0K D 1608	チ ッ プ 抵 抗		01
R224	RD358220	Carbon Resistor (chip)	220.0K 63M J RECT.	チ ッ プ 抵 抗		01
R225	RD357150	Carbon Resistor (chip)	15.0K 63M J RECT.	チ ッ プ 抵 抗		01
R226	RD357330	Carbon Resistor (chip)	33.0K 63M J RECT.	チ ッ プ 抵 抗		01
R228	RD358220	Carbon Resistor (chip)	220.0K 63M J RECT.	チ ッ プ 抵 抗		01
R229	RD358220	Carbon Resistor (chip)	220.0K 63M J RECT.	チ ッ プ 抵 抗		01
R230	RD357560	Carbon Resistor (chip)	56.0K 63M J RECT.	チ ッ プ 抵 抗		01
R231	RD358100	Carbon Resistor (chip)	100.0K 63M J RECT.	チ ッ プ 抵 抗		01
R232	RD357270	Carbon Resistor (chip)	27.0K 63M J RECT.	チ ッ プ 抵 抗		01
R233	RD355820	Carbon Resistor (chip)	820.0 63M J RECT.	チ ッ プ 抵 抗		01
R234	RD355820	Carbon Resistor (chip)	820.0 63M J RECT.	チ ッ プ 抵 抗		01
R235	RD357270	Carbon Resistor (chip)	27.0K 63M J RECT.	チ ッ プ 抵 抗		01
R236	RD357120	Carbon Resistor (chip)	12.0K 63M J RECT.	チ ッ プ 抵 抗		01
R237	RD357120	Carbon Resistor (chip)	12.0K 63M J RECT.	チ ッ プ 抵 抗		01
R238	RD357220	Carbon Resistor (chip)	22.0K 63M J RECT.	チ ッ プ 抵 抗		01
R251	RD357100	Carbon Resistor (chip)	10.0K 63M J RECT.	チ ッ プ 抵 抗		01
R252	RD355680	Carbon Resistor (chip)	680.0 63M J RECT.	チ ッ プ 抵 抗		01
R253	RD356270	Carbon Resistor (chip)	2.7K 63M J RECT.	チ ッ プ 抵 抗		01
R254	RD357100	Carbon Resistor (chip)	10.0K 63M J RECT.	チ ッ プ 抵 抗		01
R255	RD357100	Carbon Resistor (chip)	10.0K 63M J RECT.	チ ッ プ 抵 抗		01
R256	RD355680	Carbon Resistor (chip)	680.0 63M J RECT.	チ ッ プ 抵 抗		01
R257	RD356270	Carbon Resistor (chip)	2.7K 63M J RECT.	チ ッ プ 抵 抗		01
R258	RD356270	Carbon Resistor (chip)	2.7K 63M J RECT.	チ ッ プ 抵 抗		01
R260	RD358100	Carbon Resistor (chip)	100.0K 63M J RECT.	チ ッ プ 抵 抗		01
R261	RD356820	Carbon Resistor (chip)	8.2K 63M J RECT.	チ ッ プ 抵 抗		01
R262	RD358100	Carbon Resistor (chip)	100.0K 63M J RECT.	チ ッ プ 抵 抗		01
R263	RD356470	Carbon Resistor (chip)	4.7K 63M J RECT.	チ ッ プ 抵 抗		01
R264	HF456330	Carbon Resistor	3.3K 1/4 J AX TP	チ カ ー ボ ン プ 抵 抗		01
R265	RD358100	Carbon Resistor (chip)	100.0K 63M J RECT.	チ ッ プ 抵 抗		01
R266	RD355220	Carbon Resistor (chip)	220.0 63M J RECT.	チ ッ プ 抵 抗		01
R267	RD357180	Carbon Resistor (chip)	18.0K 63M J RECT.	チ ッ プ 抵 抗		01
R268	RD355220	Carbon Resistor (chip)	220.0 63M J RECT.	チ ッ プ 抵 抗		01
R269	RD357180	Carbon Resistor (chip)	18.0K 63M J RECT.	チ ッ プ 抵 抗		01
R270	RD357220	Carbon Resistor (chip)	22.0K 63M J RECT.	チ ッ プ 抵 抗		01
R273	RD357180	Carbon Resistor (chip)	18.0K 63M J RECT.	チ ッ プ 抵 抗		01
R274	RD357180	Carbon Resistor (chip)	18.0K 63M J RECT.	チ ッ プ 抵 抗		01
R275	RD357220	Carbon Resistor (chip)	22.0K 63M J RECT.	チ ッ プ 抵 抗		01
R301	HB026680	Metal Film Resistor	6.8K 1/4 F AX TP	金 属 被 膜 抵 抗		01
R302	HB026680	Metal Film Resistor	6.8K 1/4 F AX TP	金 属 被 膜 抵 抗		01
R303	RD354100	Carbon Resistor (chip)	10.0 63M J RECT.	チ ッ プ 抵 抗		01
R304	RD354100	Carbon Resistor (chip)	10.0 63M J RECT.	チ ッ プ 抵 抗		01
R305	RD357100	Carbon Resistor (chip)	10.0K 63M J RECT.	チ ッ プ 抵 抗		01
R306	RD357100	Carbon Resistor (chip)	10.0K 63M J RECT.	チ ッ プ 抵 抗		01
R307	RF357470	Carbon Resistor (chip)	47.0K D 1608	チ ッ プ 抵 抗		01
R308	RF357470	Carbon Resistor (chip)	47.0K D 1608	チ ッ プ 抵 抗		01
R309	RD354100	Carbon Resistor (chip)	10.0 63M J RECT.	チ ッ プ 抵 抗		01
R310	RD354100	Carbon Resistor (chip)	10.0 63M J RECT.	チ ッ プ 抵 抗		01
R311	RD356220	Carbon Resistor (chip)	2.2K 63M J RECT.	チ ッ プ 抵 抗		01
R312	RD356220	Carbon Resistor (chip)	2.2K 63M J RECT.	チ ッ プ 抵 抗		01
R313	RF356220	Carbon Resistor (chip)	2.2K D 1608	チ ッ プ 抵 抗		01
R314	RF356820	Carbon Resistor (chip)	8.2K D 1608	チ ッ プ 抵 抗		01
R315	RF355680	Carbon Resistor (chip)	680.0 D 1608	チ ッ プ 抵 抗		01
R319	RF356820	Carbon Resistor (chip)	8.2K D 1608	チ ッ プ 抵 抗		01
R320	RF356220	Carbon Resistor (chip)	2.2K D 1608	チ ッ プ 抵 抗		01
R322	RF356680	Carbon Resistor (chip)	6.8K D 1608	チ ッ プ 抵 抗		01
R323	RF356680	Carbon Resistor (chip)	6.8K D 1608	チ ッ プ 抵 抗		01
R324	RD354470	Carbon Resistor (chip)	47.0 63M J RECT.	チ ッ プ 抵 抗		01
R325	RD354470	Carbon Resistor (chip)	47.0 63M J RECT.	チ ッ プ 抵 抗		01
R326	RD357150	Carbon Resistor (chip)	15.0K 63M J RECT.	チ ッ プ 抵 抗		01
R327	RD357150	Carbon Resistor (chip)	15.0K 63M J RECT.	チ ッ プ 抵 抗		01
R328	RD357470	Carbon Resistor (chip)	47.0K 63M J RECT.	チ ッ プ 抵 抗		01

*: New Parts

RANK: Japan only

MAIN10U

REF NO.	PART NO.	DESCRIPTION	部 品 名	REMARKS	QTY	RANK
R329	RD357150	Carbon Resistor (chip)	15.0K 63M J RECT.	チ ッ ブ 抵 抗		01
R330	RD357330	Carbon Resistor (chip)	33.0K 63M J RECT.	チ ッ ブ 抵 抗		01
R332	RD357470	Carbon Resistor (chip)	47.0K 63M J RECT.	チ ッ ブ 抵 抗		01
R333	RD358220	Carbon Resistor (chip)	220.0K 63M J RECT.	チ ッ ブ 抵 抗		01
R334	RF356470	Carbon Resistor (chip)	4.7K D 1608	チ ッ ブ 抵 抗		01
R351	RD357100	Carbon Resistor (chip)	10.0K 63M J RECT.	チ ッ ブ 抵 抗		01
R352	RD357100	Carbon Resistor (chip)	10.0K 63M J RECT.	チ ッ ブ 抵 抗		01
R353	RD355680	Carbon Resistor (chip)	680.0 63M J RECT.	チ ッ ブ 抵 抗		01
R354	RD355680	Carbon Resistor (chip)	680.0 63M J RECT.	チ ッ ブ 抵 抗		01
R355	RD356270	Carbon Resistor (chip)	2.7K 63M J RECT.	チ ッ ブ 抵 抗		01
R356	RD356270	Carbon Resistor (chip)	2.7K 63M J RECT.	チ ッ ブ 抵 抗		01
R357	RD357100	Carbon Resistor (chip)	10.0K 63M J RECT.	チ ッ ブ 抵 抗		01
-360	RD357100	Carbon Resistor (chip)	10.0K 63M J RECT.	チ ッ ブ 抵 抗		01
R361	RD355680	Carbon Resistor (chip)	680.0 63M J RECT.	チ ッ ブ 抵 抗		01
R362	RD355680	Carbon Resistor (chip)	680.0 63M J RECT.	チ ッ ブ 抵 抗		01
R363	RD356270	Carbon Resistor (chip)	2.7K 63M J RECT.	チ ッ ブ 抵 抗		01
-366	RD356270	Carbon Resistor (chip)	2.7K 63M J RECT.	チ ッ ブ 抵 抗		01
R367	RD358100	Carbon Resistor (chip)	100.0K 63M J RECT.	チ ッ ブ 抵 抗		01
R368	RD357100	Carbon Resistor (chip)	10.0K 63M J RECT.	チ ッ ブ 抵 抗		01
R369	RD358100	Carbon Resistor (chip)	100.0K 63M J RECT.	チ ッ ブ 抵 抗		01
R370	RD356470	Carbon Resistor (chip)	4.7K 63M J RECT.	チ ッ ブ 抵 抗		01
R371	HF456330	Carbon Resistor	3.3K 1/4 J AX TP	カ ー ボ ン 抵 抗		01
R372	RD358100	Carbon Resistor (chip)	100.0K 63M J RECT.	チ ッ ブ 抵 抗		01
R375	RD357180	Carbon Resistor (chip)	18.0K 63M J RECT.	チ ッ ブ 抵 抗		01
R376	RD357180	Carbon Resistor (chip)	18.0K 63M J RECT.	チ ッ ブ 抵 抗		01
R379	RD357180	Carbon Resistor (chip)	18.0K 63M J RECT.	チ ッ ブ 抵 抗		01
R380	RD357180	Carbon Resistor (chip)	18.0K 63M J RECT.	チ ッ ブ 抵 抗		01
R381	RD357220	Carbon Resistor (chip)	22.0K 63M J RECT.	チ ッ ブ 抵 抗		01
R382	RD357220	Carbon Resistor (chip)	22.0K 63M J RECT.	チ ッ ブ 抵 抗		01
R383	RD356470	Carbon Resistor (chip)	4.7K 63M J RECT.	チ ッ ブ 抵 抗		01
R384	RD356470	Carbon Resistor (chip)	4.7K 63M J RECT.	チ ッ ブ 抵 抗		01
R387	RD357180	Carbon Resistor (chip)	18.0K 63M J RECT.	チ ッ ブ 抵 抗		01
R388	RD357180	Carbon Resistor (chip)	18.0K 63M J RECT.	チ ッ ブ 抵 抗		01
R389	RD357120	Carbon Resistor (chip)	12.0K 63M J RECT.	チ ッ ブ 抵 抗		01
R401	HB026680	Metal Film Resistor	6.8K 1/4 F AX TP	金 属 被 膜 抵 抗		01
R402	HB026680	Metal Film Resistor	6.8K 1/4 F AX TP	金 属 被 膜 抵 抗		01
R403	RD354100	Carbon Resistor (chip)	10.0 63M J RECT.	チ ッ ブ 抵 抗		01
R404	RD354100	Carbon Resistor (chip)	10.0 63M J RECT.	チ ッ ブ 抵 抗		01
R405	RD357100	Carbon Resistor (chip)	10.0K 63M J RECT.	チ ッ ブ 抵 抗		01
R406	RD357100	Carbon Resistor (chip)	10.0K 63M J RECT.	チ ッ ブ 抵 抗		01
R407	RF357470	Carbon Resistor (chip)	47.0K D 1608	チ ッ ブ 抵 抗		01
R408	RF357470	Carbon Resistor (chip)	47.0K D 1608	チ ッ ブ 抵 抗		01
R409	RD354100	Carbon Resistor (chip)	10.0 63M J RECT.	チ ッ ブ 抵 抗		01
R410	RD354100	Carbon Resistor (chip)	10.0 63M J RECT.	チ ッ ブ 抵 抗		01
R411	RD356220	Carbon Resistor (chip)	2.2K 63M J RECT.	チ ッ ブ 抵 抗		01
R412	RD356220	Carbon Resistor (chip)	2.2K 63M J RECT.	チ ッ ブ 抵 抗		01
R413	RF356220	Carbon Resistor (chip)	2.2K D 1608	チ ッ ブ 抵 抗		01
R414	RF356820	Carbon Resistor (chip)	8.2K D 1608	チ ッ ブ 抵 抗		01
R415	RF355680	Carbon Resistor (chip)	680.0 D 1608	チ ッ ブ 抵 抗		01
R419	RF356820	Carbon Resistor (chip)	8.2K D 1608	チ ッ ブ 抵 抗		01
R420	RF356220	Carbon Resistor (chip)	2.2K D 1608	チ ッ ブ 抵 抗		01
R422	RF356680	Carbon Resistor (chip)	6.8K D 1608	チ ッ ブ 抵 抗		01
R423	RF356680	Carbon Resistor (chip)	6.8K D 1608	チ ッ ブ 抵 抗		01
R424	RD354470	Carbon Resistor (chip)	47.0 63M J RECT.	チ ッ ブ 抵 抗		01
R425	RD354470	Carbon Resistor (chip)	47.0 63M J RECT.	チ ッ ブ 抵 抗		01
R426	RD357150	Carbon Resistor (chip)	15.0K 63M J RECT.	チ ッ ブ 抵 抗		01
R427	RD357150	Carbon Resistor (chip)	15.0K 63M J RECT.	チ ッ ブ 抵 抗		01
R428	RD357470	Carbon Resistor (chip)	47.0K 63M J RECT.	チ ッ ブ 抵 抗		01
R429	RD357150	Carbon Resistor (chip)	15.0K 63M J RECT.	チ ッ ブ 抵 抗		01
R430	RD357330	Carbon Resistor (chip)	33.0K 63M J RECT.	チ ッ ブ 抵 抗		01
R432	RD357470	Carbon Resistor (chip)	47.0K 63M J RECT.	チ ッ ブ 抵 抗		01
R433	RD358220	Carbon Resistor (chip)	220.0K 63M J RECT.	チ ッ ブ 抵 抗		01
R434	RF356470	Carbon Resistor (chip)	4.7K D 1608	チ ッ ブ 抵 抗		01
R451	RD357100	Carbon Resistor (chip)	10.0K 63M J RECT.	チ ッ ブ 抵 抗		01
R452	RD357100	Carbon Resistor (chip)	10.0K 63M J RECT.	チ ッ ブ 抵 抗		01
R453	RD355680	Carbon Resistor (chip)	680.0 63M J RECT.	チ ッ ブ 抵 抗		01
R454	RD355680	Carbon Resistor (chip)	680.0 63M J RECT.	チ ッ ブ 抵 抗		01
R455	RD356270	Carbon Resistor (chip)	2.7K 63M J RECT.	チ ッ ブ 抵 抗		01
R456	RD356270	Carbon Resistor (chip)	2.7K 63M J RECT.	チ ッ ブ 抵 抗		01
R457	RD357100	Carbon Resistor (chip)	10.0K 63M J RECT.	チ ッ ブ 抵 抗		01

*: New Parts

RANK: Japan only

MAIN10U

REF NO.	PART NO.	DESCRIPTION	部	品	名	REMARKS	QTY	RANK
-460	RD357100	Carbon Resistor (chip)	10.0K	63M	J RECT.	チ ッ プ 抵 抗		01
R461	RD355680	Carbon Resistor (chip)	680.0	63M	J RECT.	チ ッ プ 抵 抗		01
R462	RD355680	Carbon Resistor (chip)	680.0	63M	J RECT.	チ ッ プ 抵 抗		01
R463	RD356270	Carbon Resistor (chip)	2.7K	63M	J RECT.	チ ッ プ 抵 抗		01
-466	RD356270	Carbon Resistor (chip)	2.7K	63M	J RECT.	チ ッ プ 抵 抗		01
R467	RD358100	Carbon Resistor (chip)	100.0K	63M	J RECT.	チ ッ プ 抵 抗		01
R468	RD357100	Carbon Resistor (chip)	10.0K	63M	J RECT.	チ ッ プ 抵 抗		01
R469	RD358100	Carbon Resistor (chip)	100.0K	63M	J RECT.	チ ッ プ 抵 抗		01
R470	RD356470	Carbon Resistor (chip)	4.7K	63M	J RECT.	チ ッ プ 抵 抗		01
R471	HF456330	Carbon Resistor	3.3K	1/4 J AX TP		カ ー ボ ン 抵 抗		01
R472	RD358100	Carbon Resistor (chip)	100.0K	63M	J RECT.	チ ッ プ 抵 抗		01
R475	RD357180	Carbon Resistor (chip)	18.0K	63M	J RECT.	チ ッ プ 抵 抗		01
R476	RD357180	Carbon Resistor (chip)	18.0K	63M	J RECT.	チ ッ プ 抵 抗		01
R479	RD357180	Carbon Resistor (chip)	18.0K	63M	J RECT.	チ ッ プ 抵 抗		01
R480	RD357180	Carbon Resistor (chip)	18.0K	63M	J RECT.	チ ッ プ 抵 抗		01
R481	RD357220	Carbon Resistor (chip)	22.0K	63M	J RECT.	チ ッ プ 抵 抗		01
R482	RD357220	Carbon Resistor (chip)	22.0K	63M	J RECT.	チ ッ プ 抵 抗		01
R483	RD356470	Carbon Resistor (chip)	4.7K	63M	J RECT.	チ ッ プ 抵 抗		01
R484	RD356470	Carbon Resistor (chip)	4.7K	63M	J RECT.	チ ッ プ 抵 抗		01
R487	RD357180	Carbon Resistor (chip)	18.0K	63M	J RECT.	チ ッ プ 抵 抗		01
R488	RD357180	Carbon Resistor (chip)	18.0K	63M	J RECT.	チ ッ プ 抵 抗		01
R489	RD357120	Carbon Resistor (chip)	12.0K	63M	J RECT.	チ ッ プ 抵 抗		01
R501	RD358220	Carbon Resistor (chip)	220.0K	63M	J RECT.	チ ッ プ 抵 抗		01
-504	RD358220	Carbon Resistor (chip)	220.0K	63M	J RECT.	チ ッ プ 抵 抗		01
R505	RD355220	Carbon Resistor (chip)	220.0	63M	J RECT.	チ ッ プ 抵 抗		01
-508	RD355220	Carbon Resistor (chip)	220.0	63M	J RECT.	チ ッ プ 抵 抗		01
R509	RD357180	Carbon Resistor (chip)	18.0K	63M	J RECT.	チ ッ プ 抵 抗		01
-512	RD357180	Carbon Resistor (chip)	18.0K	63M	J RECT.	チ ッ プ 抵 抗		01
R513	RD355220	Carbon Resistor (chip)	220.0	63M	J RECT.	チ ッ プ 抵 抗		01
-516	RD355220	Carbon Resistor (chip)	220.0	63M	J RECT.	チ ッ プ 抵 抗		01
R517	RD356820	Carbon Resistor (chip)	8.2K	63M	J RECT.	チ ッ プ 抵 抗		01
-520	RD356820	Carbon Resistor (chip)	8.2K	63M	J RECT.	チ ッ プ 抵 抗		01
R521	RD357180	Carbon Resistor (chip)	18.0K	63M	J RECT.	チ ッ プ 抵 抗		01
-524	RD357180	Carbon Resistor (chip)	18.0K	63M	J RECT.	チ ッ プ 抵 抗		01
R525	RD358220	Carbon Resistor (chip)	220.0K	63M	J RECT.	チ ッ プ 抵 抗		01
R526	RD358220	Carbon Resistor (chip)	220.0K	63M	J RECT.	チ ッ プ 抵 抗		01
R531	RD357390	Carbon Resistor (chip)	39.0K	63M	J RECT.	チ ッ プ 抵 抗		01
-534	RD357390	Carbon Resistor (chip)	39.0K	63M	J RECT.	チ ッ プ 抵 抗		01
R535	RD357180	Carbon Resistor (chip)	18.0K	63M	J RECT.	チ ッ プ 抵 抗		01
R536	RD357180	Carbon Resistor (chip)	18.0K	63M	J RECT.	チ ッ プ 抵 抗		01
R537	RD357220	Carbon Resistor (chip)	22.0K	63M	J RECT.	チ ッ プ 抵 抗		01
R538	RD357220	Carbon Resistor (chip)	22.0K	63M	J RECT.	チ ッ プ 抵 抗		01
R539	RD357390	Carbon Resistor (chip)	39.0K	63M	J RECT.	チ ッ プ 抵 抗		01
R540	RD357390	Carbon Resistor (chip)	39.0K	63M	J RECT.	チ ッ プ 抵 抗		01
R541	RD356150	Carbon Resistor (chip)	1.5K	63M	J RECT.	チ ッ プ 抵 抗		01
R542	RD356150	Carbon Resistor (chip)	1.5K	63M	J RECT.	チ ッ プ 抵 抗		01
R543	RD356100	Carbon Resistor (chip)	1.0K	63M	J RECT.	チ ッ プ 抵 抗		01
R544	RD356100	Carbon Resistor (chip)	1.0K	63M	J RECT.	チ ッ プ 抵 抗		01
R551	RD357100	Carbon Resistor (chip)	10.0K	63M	J RECT.	チ ッ プ 抵 抗		01
-554	RD357100	Carbon Resistor (chip)	10.0K	63M	J RECT.	チ ッ プ 抵 抗		01
R555	RD356470	Carbon Resistor (chip)	4.7K	63M	J RECT.	チ ッ プ 抵 抗		01
-558	RD356470	Carbon Resistor (chip)	4.7K	63M	J RECT.	チ ッ プ 抵 抗		01
R559	RD357100	Carbon Resistor (chip)	10.0K	63M	J RECT.	チ ッ プ 抵 抗		01
R560	RD357330	Carbon Resistor (chip)	33.0K	63M	J RECT.	チ ッ プ 抵 抗		01
R561	RD357100	Carbon Resistor (chip)	10.0K	63M	J RECT.	チ ッ プ 抵 抗		01
R562	RD357330	Carbon Resistor (chip)	33.0K	63M	J RECT.	チ ッ プ 抵 抗		01
R563	RD357100	Carbon Resistor (chip)	10.0K	63M	J RECT.	チ ッ プ 抵 抗		01
R564	RD357330	Carbon Resistor (chip)	33.0K	63M	J RECT.	チ ッ プ 抵 抗		01
R565	RD357100	Carbon Resistor (chip)	10.0K	63M	J RECT.	チ ッ プ 抵 抗		01
R566	RD357330	Carbon Resistor (chip)	33.0K	63M	J RECT.	チ ッ プ 抵 抗		01
R567	RD356560	Carbon Resistor (chip)	5.6K	63M	J RECT.	チ ッ プ 抵 抗		01
-570	RD356560	Carbon Resistor (chip)	5.6K	63M	J RECT.	チ ッ プ 抵 抗		01
R575	RD357180	Carbon Resistor (chip)	18.0K	63M	J RECT.	チ ッ プ 抵 抗		01
-578	RD357180	Carbon Resistor (chip)	18.0K	63M	J RECT.	チ ッ プ 抵 抗		01
R583	RD357180	Carbon Resistor (chip)	18.0K	63M	J RECT.	チ ッ プ 抵 抗		01
-586	RD357180	Carbon Resistor (chip)	18.0K	63M	J RECT.	チ ッ プ 抵 抗		01
R587	RD357220	Carbon Resistor (chip)	22.0K	63M	J RECT.	チ ッ プ 抵 抗		01
-590	RD357220	Carbon Resistor (chip)	22.0K	63M	J RECT.	チ ッ プ 抵 抗		01
R593	RD356470	Carbon Resistor (chip)	4.7K	63M	J RECT.	チ ッ プ 抵 抗		01
R594	RD356470	Carbon Resistor (chip)	4.7K	63M	J RECT.	チ ッ プ 抵 抗		01

*: New Parts

RANK: Japan only

MAIN10U

REF NO.	PART NO.	DESCRIPTION	部 品 名	REMARKS	QTY	RANK
R597	RD356470	Carbon Resistor (chip)	4.7K 63M J RECT.	チ ッ ブ 抵 抗		01
R598	RD356470	Carbon Resistor (chip)	4.7K 63M J RECT.	チ ッ ブ 抵 抗		01
R599	RD357180	Carbon Resistor (chip)	18.0K 63M J RECT.	チ ッ ブ 抵 抗		01
R600	RD357180	Carbon Resistor (chip)	18.0K 63M J RECT.	チ ッ ブ 抵 抗		01
R601	RD357120	Carbon Resistor (chip)	12.0K 63M J RECT.	チ ッ ブ 抵 抗		01
R602	RD357180	Carbon Resistor (chip)	18.0K 63M J RECT.	チ ッ ブ 抵 抗		01
R603	RD357180	Carbon Resistor (chip)	18.0K 63M J RECT.	チ ッ ブ 抵 抗		01
R604	RD357120	Carbon Resistor (chip)	12.0K 63M J RECT.	チ ッ ブ 抵 抗		01
R605	RD356820	Carbon Resistor (chip)	8.2K 63M J RECT.	チ ッ ブ 抵 抗		01
-608	RD356820	Carbon Resistor (chip)	8.2K 63M J RECT.	チ ッ ブ 抵 抗		01
R701	RD354750	Carbon Resistor (chip)	75.0 63M J RECT.	チ ッ ブ 抵 抗		01
-710	RD354750	Carbon Resistor (chip)	75.0 63M J RECT.	チ ッ ブ 抵 抗		01
R801	RD358220	Carbon Resistor (chip)	220.0K 63M J RECT.	チ ッ ブ 抵 抗		01
R802	RD358220	Carbon Resistor (chip)	220.0K 63M J RECT.	チ ッ ブ 抵 抗		01
R803	RD357180	Carbon Resistor (chip)	18.0K 63M J RECT.	チ ッ ブ 抵 抗		01
-806	RD357180	Carbon Resistor (chip)	18.0K 63M J RECT.	チ ッ ブ 抵 抗		01
R807	RD357680	Carbon Resistor (chip)	68.0K 63M J RECT.	チ ッ ブ 抵 抗		01
R808	RD357390	Carbon Resistor (chip)	39.0K 63M J RECT.	チ ッ ブ 抵 抗		01
R809	RD357390	Carbon Resistor (chip)	39.0K 63M J RECT.	チ ッ ブ 抵 抗		01
R810	RD358100	Carbon Resistor (chip)	100.0K 63M J RECT.	チ ッ ブ 抵 抗		01
R815	RD356680	Carbon Resistor (chip)	6.8K 63M J RECT.	チ ッ ブ 抵 抗		01
R816	RD356180	Carbon Resistor (chip)	1.8K 63M J RECT.	チ ッ ブ 抵 抗		01
R817	RD356680	Carbon Resistor (chip)	6.8K 63M J RECT.	チ ッ ブ 抵 抗		01
R818	RD356180	Carbon Resistor (chip)	1.8K 63M J RECT.	チ ッ ブ 抵 抗		01
R823	RD357180	Carbon Resistor (chip)	18.0K 63M J RECT.	チ ッ ブ 抵 抗		01
-826	RD357180	Carbon Resistor (chip)	18.0K 63M J RECT.	チ ッ ブ 抵 抗		01
R831	RD356470	Carbon Resistor (chip)	4.7K 63M J RECT.	チ ッ ブ 抵 抗		01
R832	RD356470	Carbon Resistor (chip)	4.7K 63M J RECT.	チ ッ ブ 抵 抗		01
R833	RD356100	Carbon Resistor (chip)	1.0K 63M J RECT.	チ ッ ブ 抵 抗		01
R834	RD356100	Carbon Resistor (chip)	1.0K 63M J RECT.	チ ッ ブ 抵 抗		01
R835	RD357100	Carbon Resistor (chip)	10.0K 63M J RECT.	チ ッ ブ 抵 抗		01
-838	RD357100	Carbon Resistor (chip)	10.0K 63M J RECT.	チ ッ ブ 抵 抗		01
R839	RD358100	Carbon Resistor (chip)	100.0K 63M J RECT.	チ ッ ブ 抵 抗		01
-844	RD358100	Carbon Resistor (chip)	100.0K 63M J RECT.	チ ッ ブ 抵 抗		01
R845	HF455220	Carbon Resistor	220.0 1/4 J AX TP	カ ー ボ ン 抵 抗		01
-848	HF455220	Carbon Resistor	220.0 1/4 J AX TP	カ ー ボ ン 抵 抗		01
R849	RD357390	Carbon Resistor (chip)	39.0K 63M J RECT.	チ ッ ブ 抵 抗		01
R850	RD357390	Carbon Resistor (chip)	39.0K 63M J RECT.	チ ッ ブ 抵 抗		01
R851	RD356220	Carbon Resistor (chip)	2.2K 63M J RECT.	チ ッ ブ 抵 抗		01
R852	RD356220	Carbon Resistor (chip)	2.2K 63M J RECT.	チ ッ ブ 抵 抗		01
R853	RD356470	Carbon Resistor (chip)	4.7K 63M J RECT.	チ ッ ブ 抵 抗		01
R854	RD356270	Carbon Resistor (chip)	2.7K 63M J RECT.	チ ッ ブ 抵 抗		01
R855	RD356470	Carbon Resistor (chip)	4.7K 63M J RECT.	チ ッ ブ 抵 抗		01
R856	RD356270	Carbon Resistor (chip)	2.7K 63M J RECT.	チ ッ ブ 抵 抗		01
R857	RD356470	Carbon Resistor (chip)	4.7K 63M J RECT.	チ ッ ブ 抵 抗		01
R858	RD356470	Carbon Resistor (chip)	4.7K 63M J RECT.	チ ッ ブ 抵 抗		01
R859	RD357330	Carbon Resistor (chip)	33.0K 63M J RECT.	チ ッ ブ 抵 抗		01
-862	RD357330	Carbon Resistor (chip)	33.0K 63M J RECT.	チ ッ ブ 抵 抗		01
R863	RD357100	Carbon Resistor (chip)	10.0K 63M J RECT.	チ ッ ブ 抵 抗		01
R864	RD357100	Carbon Resistor (chip)	10.0K 63M J RECT.	チ ッ ブ 抵 抗		01
R865	RD358100	Carbon Resistor (chip)	100.0K 63M J RECT.	チ ッ ブ 抵 抗		01
R866	RD358100	Carbon Resistor (chip)	100.0K 63M J RECT.	チ ッ ブ 抵 抗		01
R867	RD356470	Carbon Resistor (chip)	4.7K 63M J RECT.	チ ッ ブ 抵 抗		01
R868	RD356470	Carbon Resistor (chip)	4.7K 63M J RECT.	チ ッ ブ 抵 抗		01
R871	RD356470	Carbon Resistor (chip)	4.7K 63M J RECT.	チ ッ ブ 抵 抗		01
R872	RD356470	Carbon Resistor (chip)	4.7K 63M J RECT.	チ ッ ブ 抵 抗		01
R873	RD357680	Carbon Resistor (chip)	68.0K 63M J RECT.	チ ッ ブ 抵 抗		01
R874	RD357680	Carbon Resistor (chip)	68.0K 63M J RECT.	チ ッ ブ 抵 抗		01
R875	HF455680	Carbon Resistor	680.0 1/4 J AX TP	カ ー ボ ン 抵 抗		01
R876	HF455680	Carbon Resistor	680.0 1/4 J AX TP	カ ー ボ ン 抵 抗		01
R879	HF455680	Carbon Resistor	680.0 1/4 J AX TP	カ ー ボ ン 抵 抗		01
R880	HF455680	Carbon Resistor	680.0 1/4 J AX TP	カ ー ボ ン 抵 抗		01
R881	HF456330	Carbon Resistor	3.3K 1/4 J AX TP	カ ー ボ ン 抵 抗		01
R882	RD358100	Carbon Resistor (chip)	100.0K 63M J RECT.	チ ッ ブ 抵 抗		01
R883	HF456330	Carbon Resistor	3.3K 1/4 J AX TP	カ ー ボ ン 抵 抗		01
R884	RD358100	Carbon Resistor (chip)	100.0K 63M J RECT.	チ ッ ブ 抵 抗		01
R885	RD357680	Carbon Resistor (chip)	68.0K 63M J RECT.	チ ッ ブ 抵 抗		01
R886	RD357680	Carbon Resistor (chip)	68.0K 63M J RECT.	チ ッ ブ 抵 抗		01
R887	HF455680	Carbon Resistor	680.0 1/4 J AX TP	カ ー ボ ン 抵 抗		01
R888	HF455680	Carbon Resistor	680.0 1/4 J AX TP	カ ー ボ ン 抵 抗		01

*: New Parts

RANK: Japan only

MAIN10U

REF NO.	PART NO.	DESCRIPTION	部 品 名	REMARKS	QTY	RANK
R889	HF456330	Carbon Resistor	3.3K 1/4 J AX TP	カ ー ボ ン 抵 抗		01
R890	HF456330	Carbon Resistor	3.3K 1/4 J AX TP	カ ー ボ ン 抵 抗		01
R891	HV754100	Flame Proof C. Resistor	10.0 1/4 J RX TP	不 燃 化 カ ー ボ ン 抵 抗		01
R892	HV754100	Flame Proof C. Resistor	10.0 1/4 J RX TP	不 燃 化 カ ー ボ ン 抵 抗		01
R893	HF456330	Carbon Resistor	3.3K 1/4 J AX TP	カ ー ボ ン 抵 抗		01
R894	HV755100	Flame Proof C. Resistor	100.0 1/4 J RX TP	不 燃 化 カ ー ボ ン 抵 抗		01
R895	HF456330	Carbon Resistor	3.3K 1/4 J AX TP	カ ー ボ ン 抵 抗		01
-900	HF456330	Carbon Resistor	3.3K 1/4 J AX TP	カ ー ボ ン 抵 抗		01
R951	RD357100	Carbon Resistor (chip)	10.0K 63M J RECT.	チ ッ プ 抵 抗		01
R952	RD356820	Carbon Resistor (chip)	8.2K 63M J RECT.	チ ッ プ 抵 抗		01
R953	RD357100	Carbon Resistor (chip)	10.0K 63M J RECT.	チ ッ プ 抵 抗		01
R954	RD356820	Carbon Resistor (chip)	8.2K 63M J RECT.	チ ッ プ 抵 抗		01
RJ01	RD350000	Carbon Resistor (chip)	0 63M J RECT.	チ ッ プ 抵 抗		01
-11	RD350000	Carbon Resistor (chip)	0 63M J RECT.	チ ッ プ 抵 抗		01
SW101	WH918700	Push Switch	PS-22E85L-02	プ ッ シ ュ S W	80(CH1)	
SW201	WH918700	Push Switch	PS-22E85L-02	プ ッ シ ュ S W	80(CH2)	
SW301	WH918700	Push Switch	PS-22E85L-02	プ ッ シ ュ S W	80(CH3/4)	
SW401	WH918700	Push Switch	PS-22E85L-02	プ ッ シ ュ S W	80(CH5/6)	
SW551	WH918800	Push Switch	PS-42E85L-02	プ ッ シ ュ S W	TO STEREO/TO MONITOR	
SW801	WH918700	Push Switch	PS-22E85L-02	プ ッ シ ュ S W	PHANTOM +48V/CH1-5/6 MIC	
VR101	WH249400	Rotary Variable Resistor	RD 20.0K XV09213YN	ロ ー タ リ ー V R	GAIN(CH1)	
VR102	WH410900	Rotary Variable Resistor	B 50.0K XV012313YG	二 連 ロ ー タ リ ー V R	COMP(CH1)	
VR151	V8264700	Rotary Variable Resistor	B 50.0K XV09213YNP	ロ ー タ リ ー V R	LOW(CH1)	03
VR152	V8264700	Rotary Variable Resistor	B 50.0K XV09213YNP	ロ ー タ リ ー V R	MID(CH1)	03
VR153	V8264700	Rotary Variable Resistor	B 50.0K XV09213YNP	ロ ー タ リ ー V R	HIGH(CH1)	03
VR154	V8264600	Rotary Variable Resistor	A 20.0K XV09213YNP	ロ ー タ リ ー V R	LEVEL(CH1)	03
VR155	V9886100	Rotary Variable Resistor	15A15C C20K XV0123	2 連 ロ ー タ リ ー V R	PAN(CH1)	04
VR156	V9791000	Rotary Variable Resistor	B 20.0K XV09213YNP	ロ ー タ リ ー V R	AUX(CH1)	03
VR201	WH249400	Rotary Variable Resistor	RD 20.0K XV09213YN	ロ ー タ リ ー V R	GAIN(CH2)	
VR202	WH410900	Rotary Variable Resistor	B 50.0K XV012313YG	二 連 ロ ー タ リ ー V R	COMP(CH2)	
VR251	V8264700	Rotary Variable Resistor	B 50.0K XV09213YNP	ロ ー タ リ ー V R	LOW(CH2)	03
VR252	V8264700	Rotary Variable Resistor	B 50.0K XV09213YNP	ロ ー タ リ ー V R	MID(CH2)	03
VR253	V8264700	Rotary Variable Resistor	B 50.0K XV09213YNP	ロ ー タ リ ー V R	HIGH(CH2)	03
VR254	V8264600	Rotary Variable Resistor	A 20.0K XV09213YNP	ロ ー タ リ ー V R	LEVEL(CH2)	03
VR255	V9886100	Rotary Variable Resistor	15A15C C20K XV0123	2 連 ロ ー タ リ ー V R	PAN(CH2)	04
VR256	V9791000	Rotary Variable Resistor	B 20.0K XV09213YNP	ロ ー タ リ ー V R	AUX(CH2)	03
VR301	WF704100	Rotary Variable Resistor	C 20.0K XV012313YG	2 連 ロ ー タ リ ー V R	GAIN(CH3/4)	01
VR351	V9791200	Rotary Variable Resistor	1B 50K XV012313YGP	2 連 ロ ー タ リ ー V R	LOW(CH3/4)	04
VR352	V9791200	Rotary Variable Resistor	1B 50K XV012313YGP	2 連 ロ ー タ リ ー V R	MID(CH3/4)	04
VR353	V9791200	Rotary Variable Resistor	1B 50K XV012313YGP	2 連 ロ ー タ リ ー V R	HIGH(CH3/4)	04
VR354	V8265100	Rotary Variable Resistor	A 20.0K XV012313	2 連 ロ ー タ リ ー V R	LEVEL(CH3/4)	04
VR355	V9886100	Rotary Variable Resistor	15A15C C20K XV0123	2 連 ロ ー タ リ ー V R	PAN/BAL(CH3/4)	04
VR356	V9791000	Rotary Variable Resistor	B 20.0K XV09213YNP	ロ ー タ リ ー V R	AUX(CH3/4)	03
VR401	WF704100	Rotary Variable Resistor	C 20.0K XV012313YG	2 連 ロ ー タ リ ー V R	GAIN(CH5/6)	01
VR451	V9791200	Rotary Variable Resistor	1B 50K XV012313YGP	2 連 ロ ー タ リ ー V R	LOW(CH5/6)	04
VR452	V9791200	Rotary Variable Resistor	1B 50K XV012313YGP	2 連 ロ ー タ リ ー V R	MID(CH5/6)	04
VR453	V9791200	Rotary Variable Resistor	1B 50K XV012313YGP	2 連 ロ ー タ リ ー V R	HIGH(CH5/6)	04
VR454	V8265100	Rotary Variable Resistor	A 20.0K XV012313	2 連 ロ ー タ リ ー V R	LEVEL(CH5/6)	04
VR455	V9886100	Rotary Variable Resistor	15A15C C20K XV0123	2 連 ロ ー タ リ ー V R	PAN/BAL(CH5/6)	04
VR456	V9791000	Rotary Variable Resistor	B 20.0K XV09213YNP	ロ ー タ リ ー V R	AUX(CH5/6)	03
VR551	V9791200	Rotary Variable Resistor	1B 50K XV012313YGP	2 連 ロ ー タ リ ー V R	LOW(CH7/8)	04
VR552	V9791200	Rotary Variable Resistor	1B 50K XV012313YGP	2 連 ロ ー タ リ ー V R	LOW(CH9/10)	04
VR553	V9791200	Rotary Variable Resistor	1B 50K XV012313YGP	2 連 ロ ー タ リ ー V R	HIGH(CH7/8)	04
VR554	V9791200	Rotary Variable Resistor	1B 50K XV012313YGP	2 連 ロ ー タ リ ー V R	HIGH(CH9/10)	04
VR555	V8265100	Rotary Variable Resistor	A 20.0K XV012313	2 連 ロ ー タ リ ー V R	LEVEL(CH7/8)	04
VR556	V8265100	Rotary Variable Resistor	A 20.0K XV012313	2 連 ロ ー タ リ ー V R	LEVEL(CH9/10)	04
VR557	V8265100	Rotary Variable Resistor	A 20.0K XV012313	2 連 ロ ー タ リ ー V R	MONITOR MIX	04
VR558	V8265100	Rotary Variable Resistor	A 20.0K XV012313	2 連 ロ ー タ リ ー V R	RETURN	04
VR559	V9886100	Rotary Variable Resistor	15A15C C20K XV0123	2 連 ロ ー タ リ ー V R	BAL(CH7/8)	04
VR560	V9791000	Rotary Variable Resistor	B 20.0K XV09213YNP	ロ ー タ リ ー V R	AUX(CH7/8)	03
VR561	V9886100	Rotary Variable Resistor	15A15C C20K XV0123	2 連 ロ ー タ リ ー V R	BAL(CH9/10)	04
VR562	V9791000	Rotary Variable Resistor	B 20.0K XV09213YNP	ロ ー タ リ ー V R	AUX(CH9/10)	03
VR801	V8265100	Rotary Variable Resistor	A 20.0K XV012313	2 連 ロ ー タ リ ー V R	LEVEL(STEREO)	04
VR802	V8265100	Rotary Variable Resistor	A 20.0K XV012313	2 連 ロ ー タ リ ー V R	LEVEL(MONITOR/PHONES)	04
W101	VI878600	Cable Holder	51048 8P TE	ケ ー ブ ル ホ ル ダ ー		01
W102	VI878600	Cable Holder	51048 8P TE	ケ ー ブ ル ホ ル ダ ー		01
W151	VI878600	Cable Holder	51048 8P TE	ケ ー ブ ル ホ ル ダ ー		01
W152	VI878600	Cable Holder	51048 8P TE	ケ ー ブ ル ホ ル ダ ー		01
W501	VI878900	Cable Holder	51048 11P TE	ケ ー ブ ル ホ ル ダ ー		01
W551	VI878900	Cable Holder	51048 11P TE	ケ ー ブ ル ホ ル ダ ー		01

*: New Parts

RANK: Japan only

MAIN10U and USB

REF NO.	PART NO.	DESCRIPTION		部 品 名	REMARKS	QTY	RANK
W701	VI878400	Cable Holder	51048 6P TE	ケーブルホルダー			01
W702	VI878900	Cable Holder	51048 11P TE	ケーブルホルダー			01
W801	VI878400	Cable Holder	51048 6P TE	ケーブルホルダー			01
W802	VI878900	Cable Holder	51048 11P TE	ケーブルホルダー			01
ZD51	VG442900	Zener Diode	MTZ J 27B 27.0V TP	ツェナーダイオード			01
ZD52	VG443700	Zener Diode	MTZ J 33B 33.0V TP	ツェナーダイオード			01
ZD53	VG441100	Zener Diode	MTZ J 16B 16.0V TP	ツェナーダイオード			01
ZD54	VG442900	Zener Diode	MTZ J 27B 27.0V TP	ツェナーダイオード			01
*	WG336000	Circuit Board	USB	U S B シ ー ト	(WG33610)(X7196C0)		
C101	US065100	Ceramic Capacitor-F (chip)	0.100 50V Z RECT.	チップセラ F			
C104	US065100	Ceramic Capacitor-F (chip)	0.100 50V Z RECT.	チップセラ F			
C108	UF037100	Electrolytic Cap. (chip)	10 16V	チップケミコン			01
C109	UF037100	Electrolytic Cap. (chip)	10 16V	チップケミコン			01
C110	UF066100	Electrolytic Cap. (chip)	1 50V	チップケミコン			01
C111	US063680	Ceramic Capacitor-B (chip)	6800P 50V K RECT.	チップセラ (B)			01
C112	US063680	Ceramic Capacitor-B (chip)	6800P 50V K RECT.	チップセラ (B)			01
C113	US064100	Ceramic Capacitor-B (chip)	0.0100 50V K RECT.	チップセラ (B)			01
C114	US064100	Ceramic Capacitor-B (chip)	0.0100 50V K RECT.	チップセラ (B)			01
C115	US063150	Ceramic Capacitor-B (chip)	1500P 50V K RECT.	チップセラ (B)			01
C116	US063150	Ceramic Capacitor-B (chip)	1500P 50V K RECT.	チップセラ (B)			01
C117	UF017470	Electrolytic Cap. (chip)	47 6.3V	チップケミコン			01
C118	US064100	Ceramic Capacitor-B (chip)	0.0100 50V K RECT.	チップセラ (B)			01
C119	US064100	Ceramic Capacitor-B (chip)	0.0100 50V K RECT.	チップセラ (B)			01
C121	UF037100	Electrolytic Cap. (chip)	10 16V	チップケミコン			01
C122	UF037100	Electrolytic Cap. (chip)	10 16V	チップケミコン			01
C125	UF037100	Electrolytic Cap. (chip)	10 16V	チップケミコン			01
C126	US126100	Ceramic Capacitor-F (chip)	1.0000 10V Z RECT.	チップセラ F			01
C128	US126100	Ceramic Capacitor-F (chip)	1.0000 10V Z RECT.	チップセラ F			01
C130	US126100	Ceramic Capacitor-F (chip)	1.0000 10V Z RECT.	チップセラ F			01
C132	US126100	Ceramic Capacitor-F (chip)	1.0000 10V Z RECT.	チップセラ F			01
C134	UF037100	Electrolytic Cap. (chip)	10 16V	チップケミコン			01
C135	UF037100	Electrolytic Cap. (chip)	10 16V	チップケミコン			01
C137	US063150	Ceramic Capacitor-B (chip)	1500P 50V K RECT.	チップセラ (B)			01
C138	US063150	Ceramic Capacitor-B (chip)	1500P 50V K RECT.	チップセラ (B)			01
C139	US061180	Ceramic Capacitor-CH(chip)	18P 50V J RECT.	チップセラ (C H)			01
C140	US061180	Ceramic Capacitor-CH(chip)	18P 50V J RECT.	チップセラ (C H)			01
C141	US061680	Ceramic Capacitor-SL(chip)	68P 50V J RECT.	チップセラ (S L)			01
C142	US061680	Ceramic Capacitor-SL(chip)	68P 50V J RECT.	チップセラ (S L)			01
C143	UF037100	Electrolytic Cap. (chip)	10 16V	チップケミコン			01
C144	UF037100	Electrolytic Cap. (chip)	10 16V	チップケミコン			01
C150	US126100	Ceramic Capacitor-F (chip)	1.0000 10V Z RECT.	チップセラ F			01
CN101	VB858800	Base Post Connector	PH 9P SE	ベースポスト			01
D101	VT332900	Diode	1SS355 TE-17 TP	ダイオード			01
IC101	X7143A00	IC	PCM2900E/2K	I C	USB PROTOCOL CONTROLLER		09
IC102	X7256A00	IC	BA00CC0WFP-E2 3-15	I C	REGULATOR 3V to 15V		
IC103	X3505A00	IC	NJM2068M-D(TE2)	I C	OP AMP		02
IC104	X3505A00	IC	NJM2068M-D(TE2)	I C	OP AMP		02
JK101	V6802600	USB Jack	USB 4P SE	U S B ジャ ッ ク	USB		02
R106	RD357100	Carbon Resistor (chip)	10.0K 63M J RECT.	チップ抵抗			01
R107	RD357100	Carbon Resistor (chip)	10.0K 63M J RECT.	チップ抵抗			01
R108	RD356560	Carbon Resistor (chip)	5.6K 63M J RECT.	チップ抵抗			01
R109	RD356560	Carbon Resistor (chip)	5.6K 63M J RECT.	チップ抵抗			01
R110	RD356100	Carbon Resistor (chip)	1.0K 63M J RECT.	チップ抵抗			01
R111	RD356100	Carbon Resistor (chip)	1.0K 63M J RECT.	チップ抵抗			01
R112	RD354220	Carbon Resistor (chip)	22.0 63M J RECT.	チップ抵抗			01
R114	RF357120	Carbon Resistor (chip)	12.0K : D 1608	チップ抵抗			01
R115	RF355680	Carbon Resistor (chip)	680.0 : D 1608	チップ抵抗			01
R116	RF356620	Carbon Resistor (chip)	6.2K : D 1608	チップ抵抗			01
R117	RD356150	Carbon Resistor (chip)	1.5K 63M J RECT.	チップ抵抗			01
R118	RD356100	Carbon Resistor (chip)	1.0K 63M J RECT.	チップ抵抗			01
R119	RD356100	Carbon Resistor (chip)	1.0K 63M J RECT.	チップ抵抗			01
R120	RD354220	Carbon Resistor (chip)	22.0 63M J RECT.	チップ抵抗			01
R131	RD357100	Carbon Resistor (chip)	10.0K 63M J RECT.	チップ抵抗			01
R132	RD357100	Carbon Resistor (chip)	10.0K 63M J RECT.	チップ抵抗			01
R133	RD356100	Carbon Resistor (chip)	1.0K 63M J RECT.	チップ抵抗			01
R134	RD356560	Carbon Resistor (chip)	5.6K 63M J RECT.	チップ抵抗			01
R135	RD356560	Carbon Resistor (chip)	5.6K 63M J RECT.	チップ抵抗			01
R136	RD359100	Carbon Resistor (chip)	1.0M 63M J RECT.	チップ抵抗			01
R137	RD358100	Carbon Resistor (chip)	100.0K 63M J RECT.	チップ抵抗			01

*: New Parts

RANK: Japan only

USB

REF NO.	PART NO.	DESCRIPTION	部 品 名	REMARKS	QTY	RANK
R138	RD358100	Carbon Resistor (chip) 100.0K 63M J RECT.	チ ッ プ 抵 抗			01
R142	RD356100	Carbon Resistor (chip) 1.0K 63M J RECT.	チ ッ プ 抵 抗			01
R143	RD356100	Carbon Resistor (chip) 1.0K 63M J RECT.	チ ッ プ 抵 抗			01
X101	WG538400	Quartz Crystal Unit 12M SMD-49 CL12PF	水 晶 振 動 子			
⚠ ⚠ ⚠ ⚠ ⚠ ⚠ ⚠	WC703400	AC Adaptor PA-10 J PSE	A C ア ダ プ タ ー	J		08
	WC703500	AC Adaptor PA-10 U UL/CUL	A C ア ダ プ タ ー	U		08
	WC703600	AC Adaptor PA-10 H TUV/CE	A C ア ダ プ タ ー	H		09
	WC703900	AC Adaptor PA-10 A SAA	A C ア ダ プ タ ー	A		08
	WC703700	AC Adaptor PA-10 B TUV/CE	A C ア ダ プ タ ー	B		09
	WC703800	AC Adaptor PA-10 K EK	A C ア ダ プ タ ー	K		08
	WC711000	AC Adaptor PA-10(CHN) CCC	A C ア ダ プ タ ー	O		09

*: New Parts

RANK: Japan only

USB MIXING STUDIO

MW8CX / MW10C

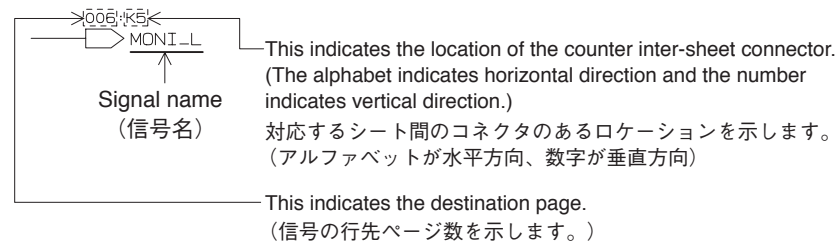
CIRCUIT DIAGRAM

■ CONTENTS (目次)

BLOCK DIAGRAM (ブロックダイアグラム) (MW8CX)	3
BLOCK DIAGRAM (ブロックダイアグラム) (MW10C)	4
CIRCUIT DIAGRAM (回路図)	
DSP (MW8CX)	5
MAIN8U (MW8CX)	6
MAIN10U (MW10C).....	12
USB	18

Notation for Circuit Diagrams (回路図表記上の注意)

1. How to identify inter-sheet connectors (シート間コネクタの読み方について)



2. Connection of connectors. (コネクタの接続について)

(Example)

to MAIN8U (JACK)-W501

<Page 7: A-2>

Page 7 are the page of a circuit diagram.

(Page 7 は回路図のページです。)

A-2 is indicates the location of the counter inter-sheet connector.

(The alphabet indicates horizontal direction and the number indicates vertical direction)


A-2 は対応するシート間のコネクタのあるロケーションを示します。


(アルファベットが水平方向、数字が垂直方向)

Note: See parts list for details of circuit board component parts.

注：シートの部品詳細はパーツリストをご参照ください。

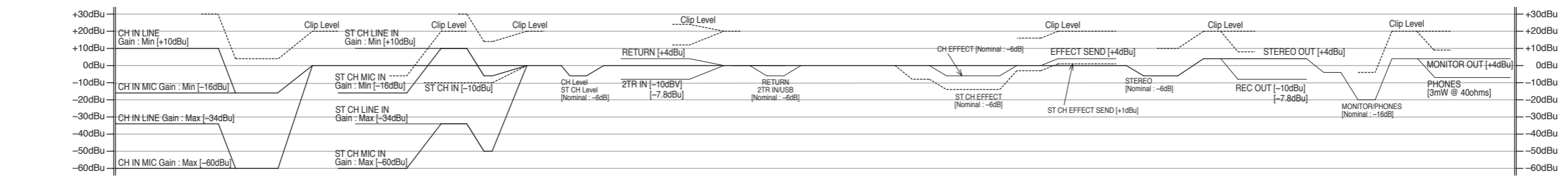
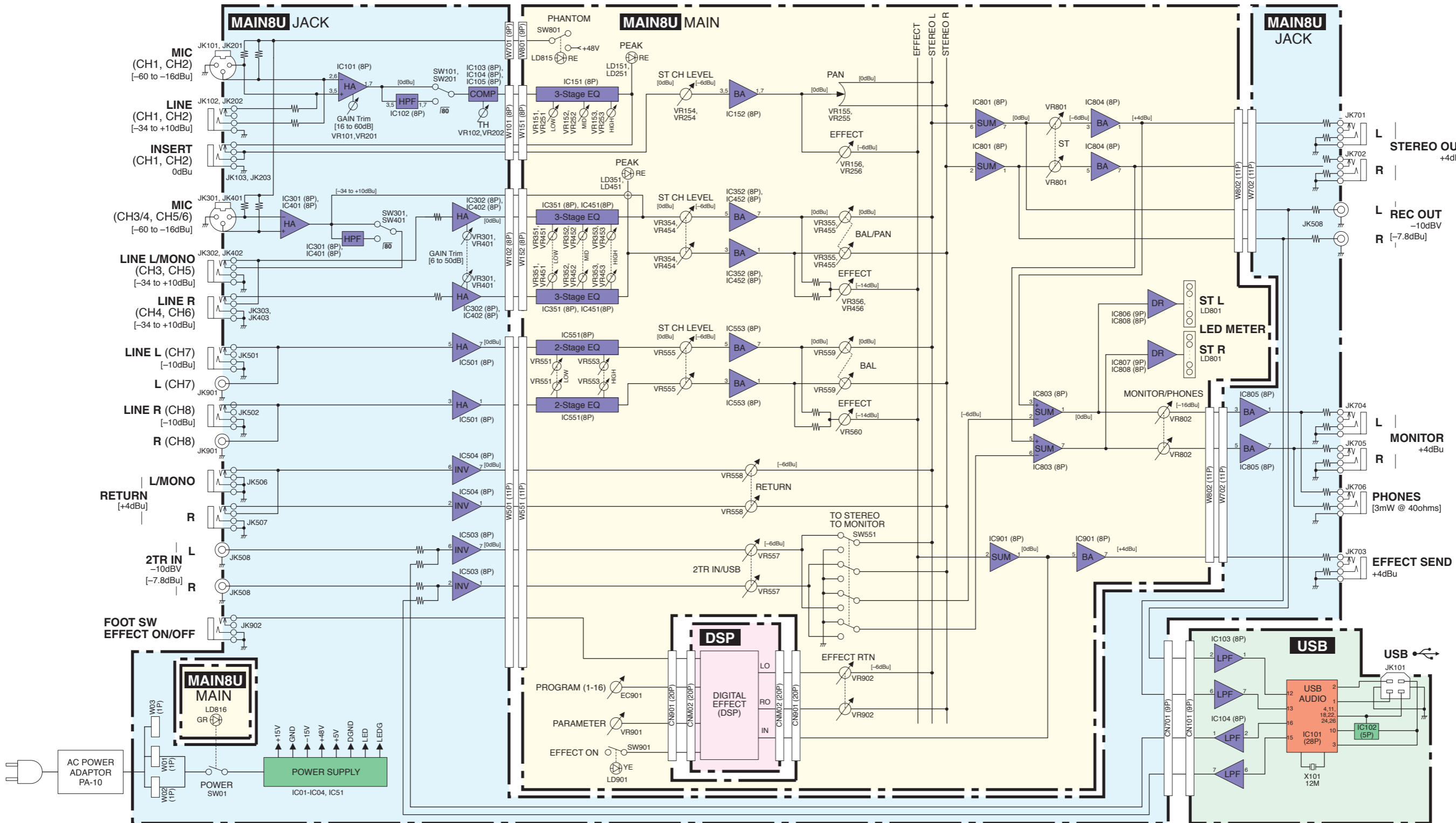
■ WARNING

Components having special characteristics are marked  and must be replaced with parts having specification equal to those originally installed.

 印の部品は、安全を維持するために重要な部品です。交換する場合は、安全のために必ず指定の部品をご使用ください。

■ BLOCK DIAGRAM (MW8CX)

MW8CX/MW10C



1

2

3

4

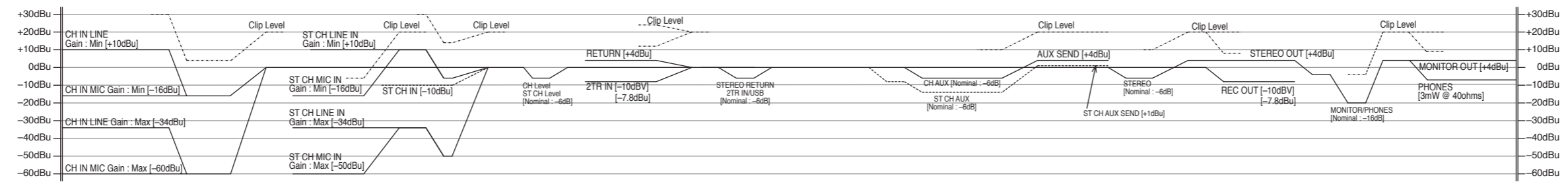
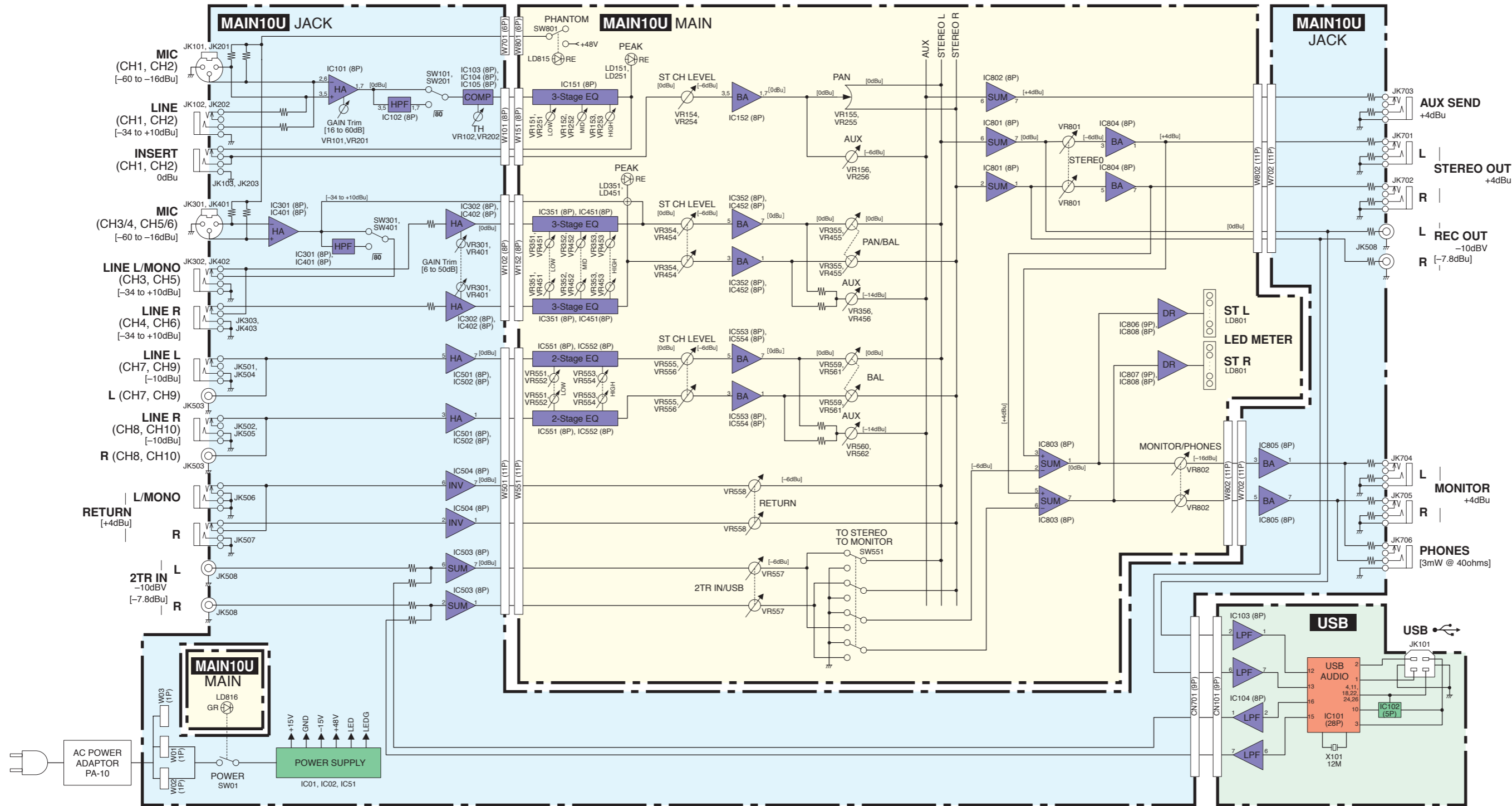
5

3

6

■ BLOCK DIAGRAM (MW10C)

MW8CX/MW10C

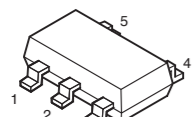


■ BLOCK DIAGRAM (MW10C)

DSP CIRCUIT DIAGRAM (MW8CX)

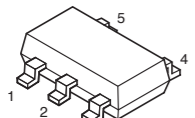
MW8CX/MW10C

• TAR5S33 (XZ642A00)
REGULATOR +3.3V
DSP: ICM06



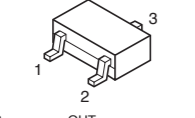
1: CONTROL
2: GND
3: NOISE
4: VOUT
5: VIN

• TAR5S25U (X8138A00)
REGULATOR +2.5V
DSP: ICM12



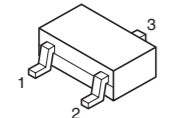
1: CONTROL
2: GND
3: NOISE
4: VOUT
5: VIN

• DTC114EKA TP (VV655400)
DIGITAL TRANSISTOR
DSP: QM01



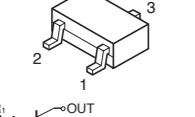
1: GND
2: IN
3: OUT

• 2SC3326-A,B (VD303700)
TRANSISTOR
DSP: QM05

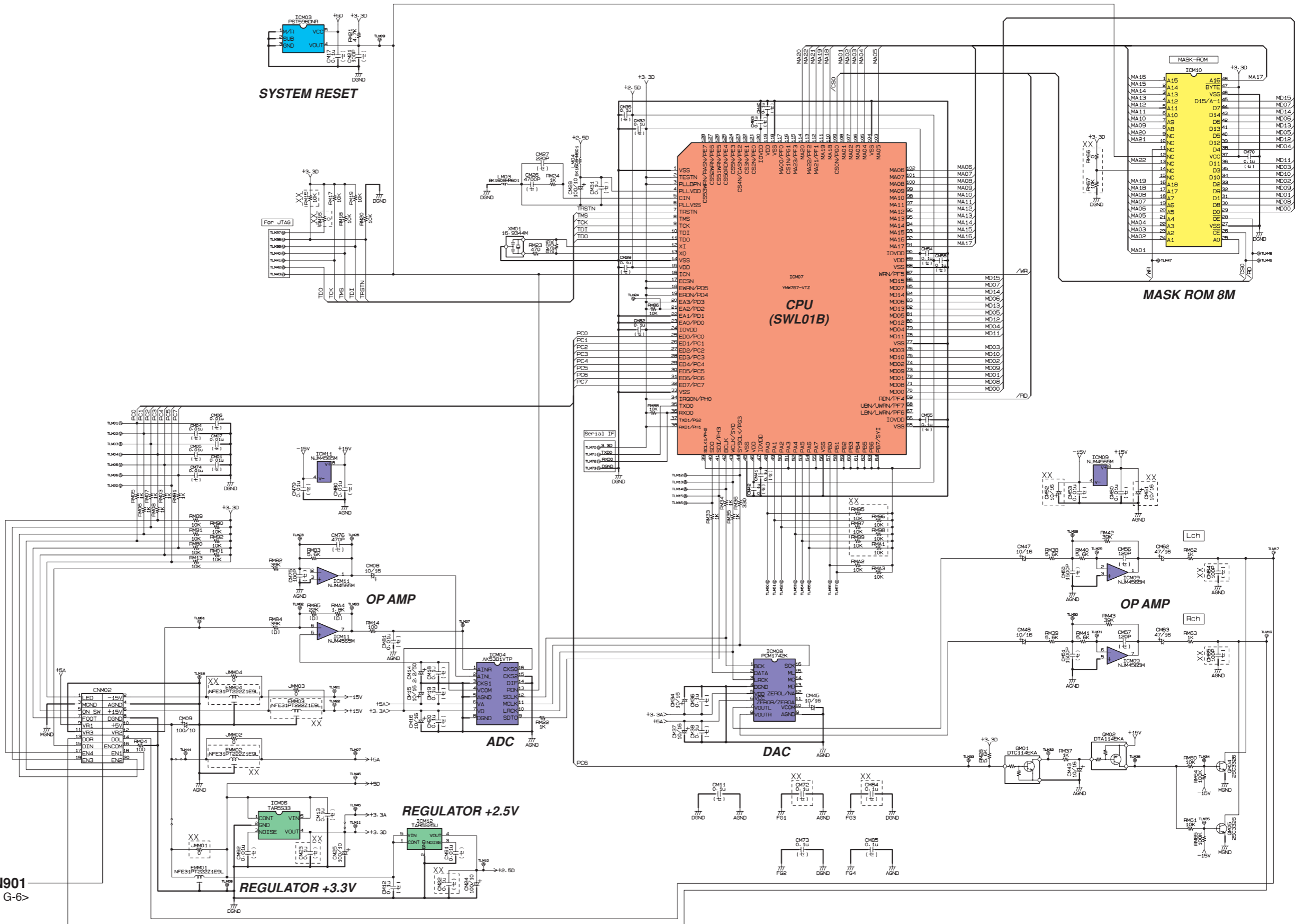


1: BASE
2: EMITTER
3: COLLECTOR

• DTA114EKA TP (VV655000)
DIGITAL TRANSISTOR
DSP: QM02



1: GND
2: IN
3: OUT



to MAIN8U (MAIN)-CN901
<Page 10: G-6>

XX : Not installed (未実装)
(ε) : Ceramic Capacitor (セラミックコンデンサー)

MAIN8U (JACK) CIRCUIT DIAGRAM (MW8CX) 001

MW8CX/MW10C

•MA111 (VR496500)
DIODE
MAIN8U: D101-103, D201-203

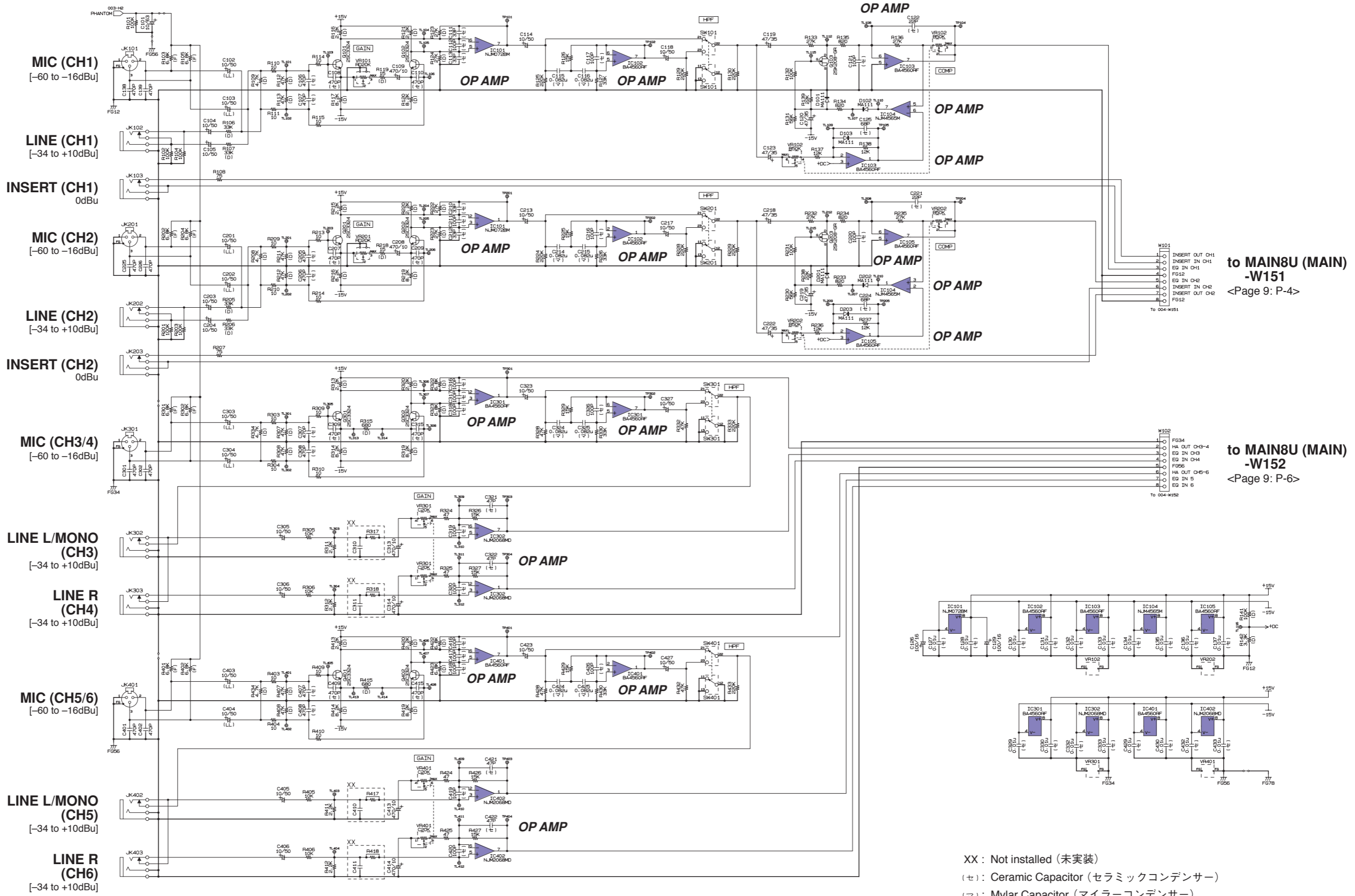
1: ANODE
2: CATHODE

•2SC3324-GR, BL (V7421700)
TRANSISTOR
MAIN8U: Q101, Q102, Q201, Q202, Q301, Q302, Q401, Q402

1: BASE
2: EMITTER
3: COLLECTOR

•2SK208-GR (WH249200)
FET
MAIN8U: Q103, Q203

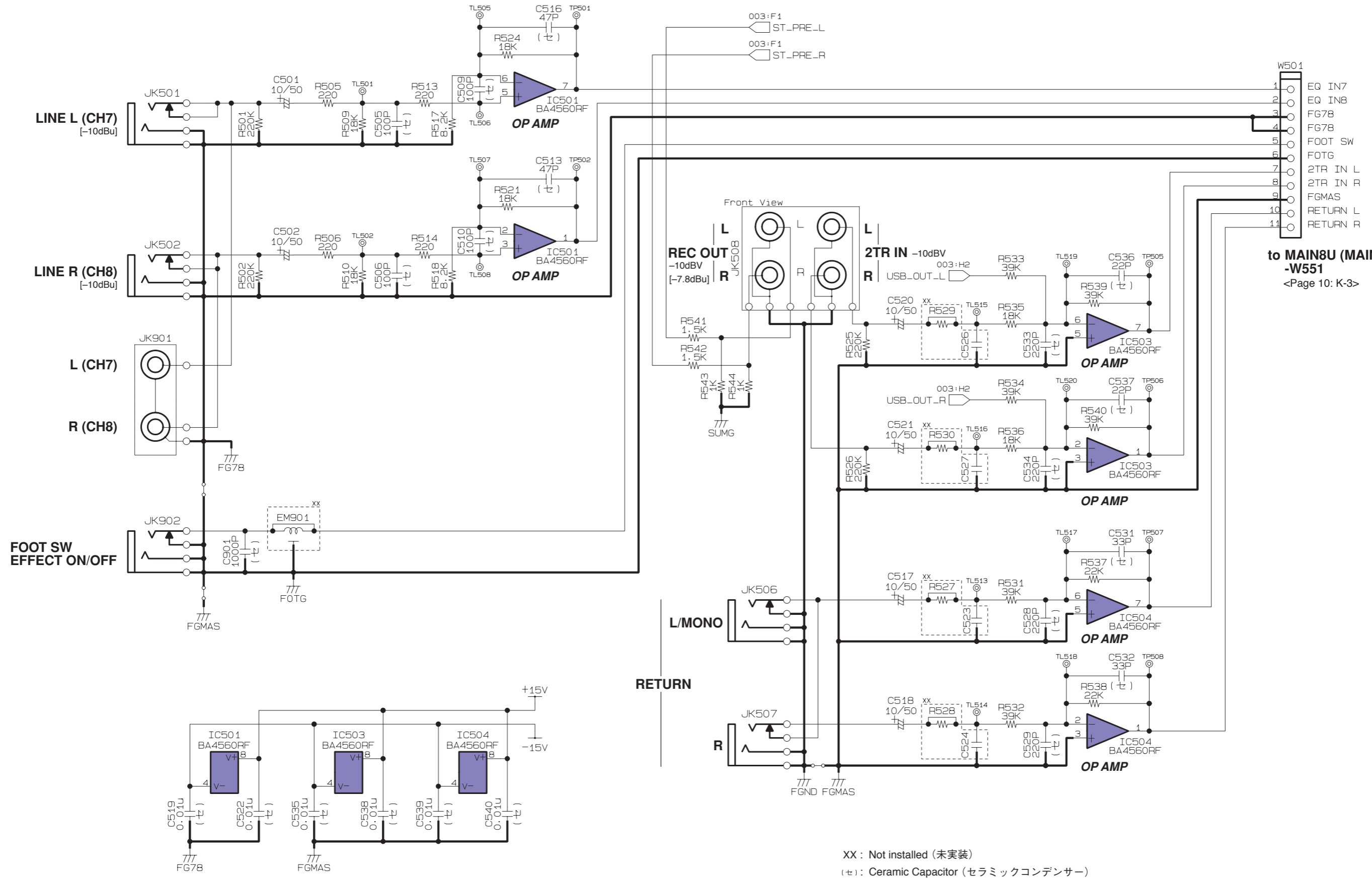
1: SOURCE
2: DRAIN
3: GATE



XX : Not installed (未実装)
(セ) : Ceramic Capacitor (セラミックコンデンサー)
(マ) : Mylar Capacitor (マイラーコンデンサー)
(LL) : Electrolytic Capacitor (電解コンデンサー)
(F) : Metal Film Resistor (金属被膜抵抗)

MAIN8U (JACK) CIRCUIT DIAGRAM (MW8CX) 002

MW8CX/MW10C



- 1 EQ IN7
- 2 EQ IN8
- 3 FG78
- 4 FG78
- 5 FOOT SW
- 6 FOTG
- 7 2TR IN L
- 8 2TR IN R
- 9 FGMAS
- 10 RETURN L
- 11 RETURN R

to MAIN8U (MAIN)
-W551
<Page 10: K-3>

XX : Not installed (未実装)
(セ): Ceramic Capacitor (セラミックコンデンサー)

MAIN8U (JACK) CIRCUIT DIAGRAM (MW8CX) 003

MW8CX/MW10C

1

• KIA7815API-U/P (X4930A00)
REGULATOR +15V
MAIN8U: IC01

1: INPUT
2: GND
3: OUTPUT

2

• KIA7915PI-U/P (X4931A00)
REGULATOR -15V
MAIN8U: IC02

1: COMMON
2: INPUT
3: OUTPUT

3

• KIA7812API (X4153A00)
REGULATOR +12V
MAIN8U: IC03

1: INPUT
2: GND
3: OUTPUT

4

• KIA7805API/P (X4928A00)
REGULATOR +5V
MAIN8U: IC04, IC51

1: INPUT
2: GND
3: OUTPUT

5

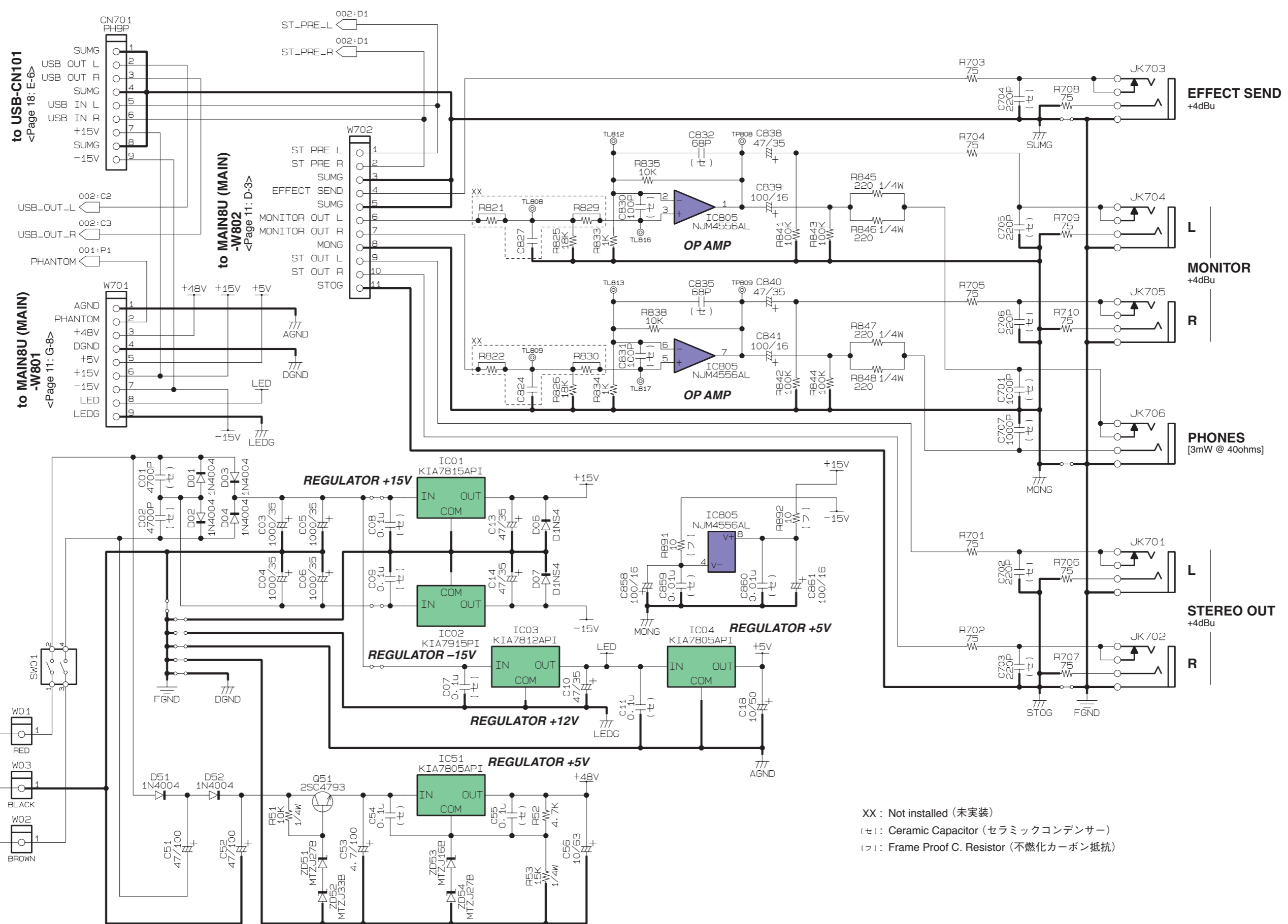
• 2SC4793 (VQ547300)
TRANSISTOR
MAIN8U: Q51

1: BASE
2: COLLECTOR
3: EMITTER

6

AC POWER ADAPTOR PA-10

RED
BLACK
BROWN



XX : Not installed (未実装)
 (セラミックコンデンサー)
 (不燃化カーボン抵抗)

MAIN8U (MAIN) CIRCUIT DIAGRAM (MW8CX) 004

MW8CX/MW10C

to MAIN8U (JACK)
-W101
<Page 6: C-4>

to MAIN8U (JACK)
-W102
<Page 6: C-7>

•MA111 (VR496500)
DIODE
MAIN8U: D351-353, D451-453

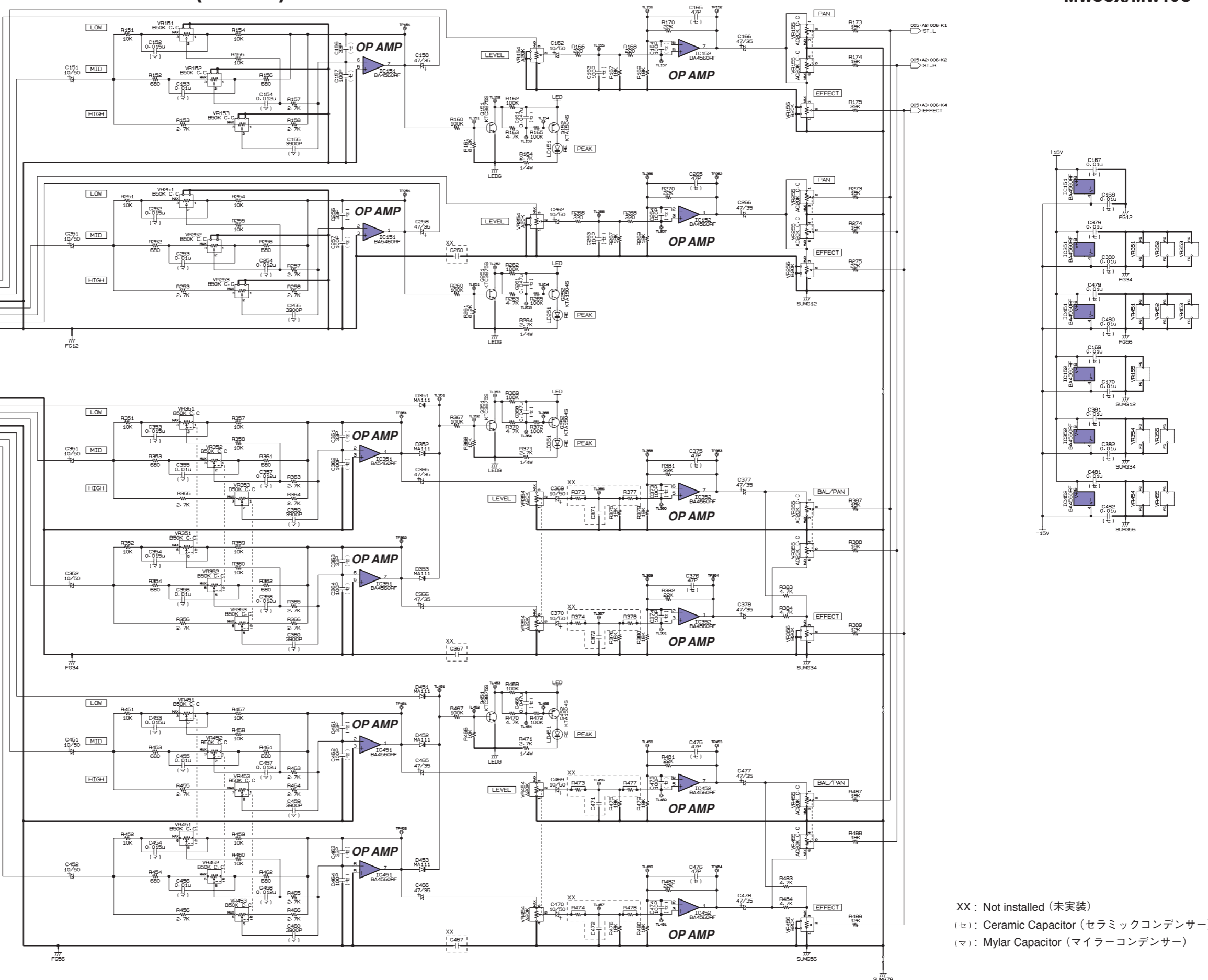
1: ANODE
2: CATHODE

•KTC3875S-Y, GR-RTK/ (WC529400)
TRANSISTOR
MAIN8U: Q151, Q251, Q351, Q451

1: EMITTER
2: BASE
3: COLLECTOR

•KTA1504S-Y, GR-RTK/ (WC529500)
TRANSISTOR
MAIN8U: Q152, Q252, Q352, Q452

1: EMITTER
2: BASE
3: COLLECTOR

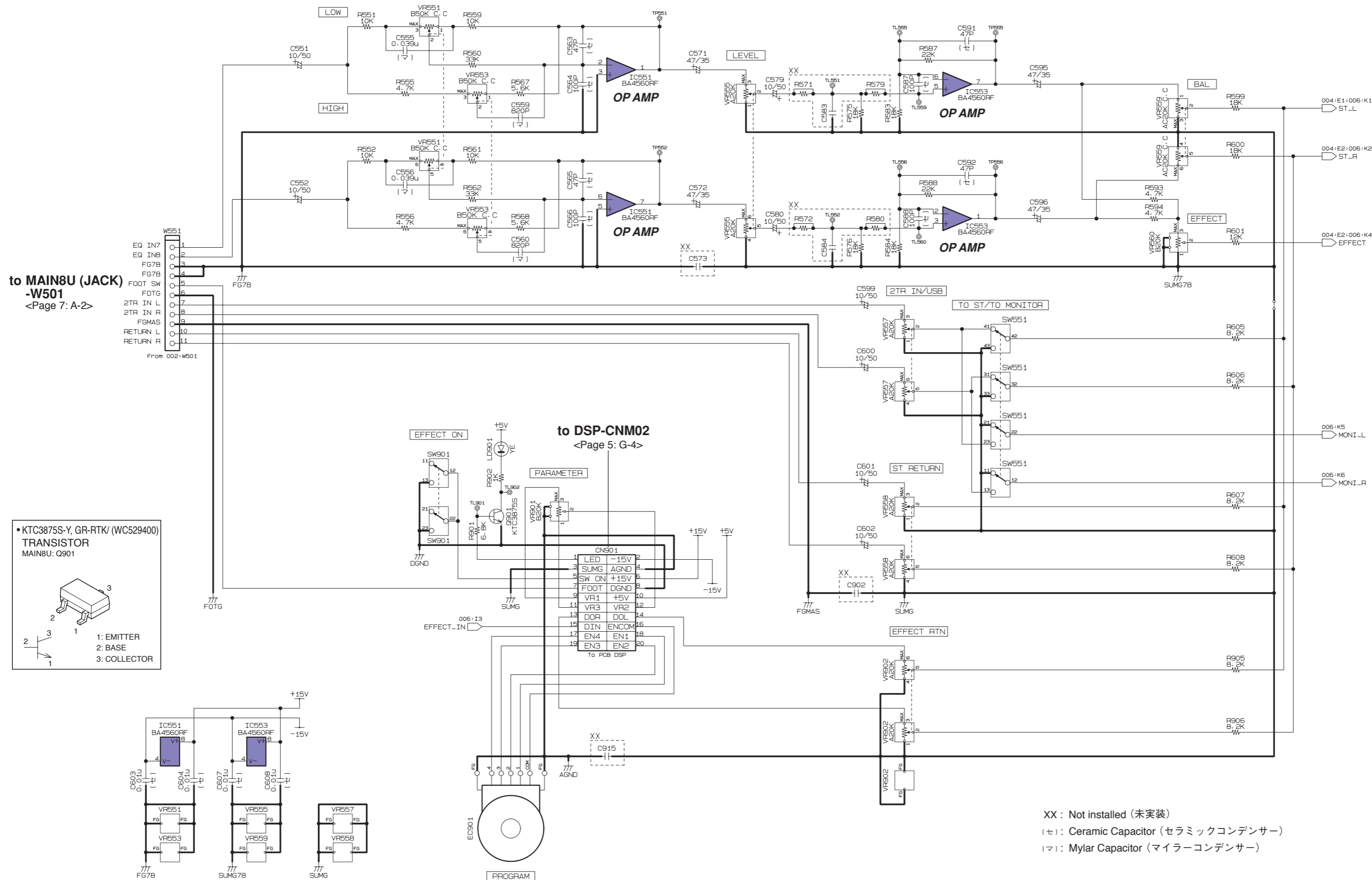


XX : Not installed (未実装)
(セ) : Ceramic Capacitor (セラミックコンデンサー)
(マ) : Mylar Capacitor (マイラーコンデンサー)

1
2
3
4
5
6
7
8
9
10
11
12

MAIN8U (MAIN) CIRCUIT DIAGRAM (MW8CX) 005

MW8CX/MW10C



to MAIN8U (JACK)
-W501
<Page 7: A-2>

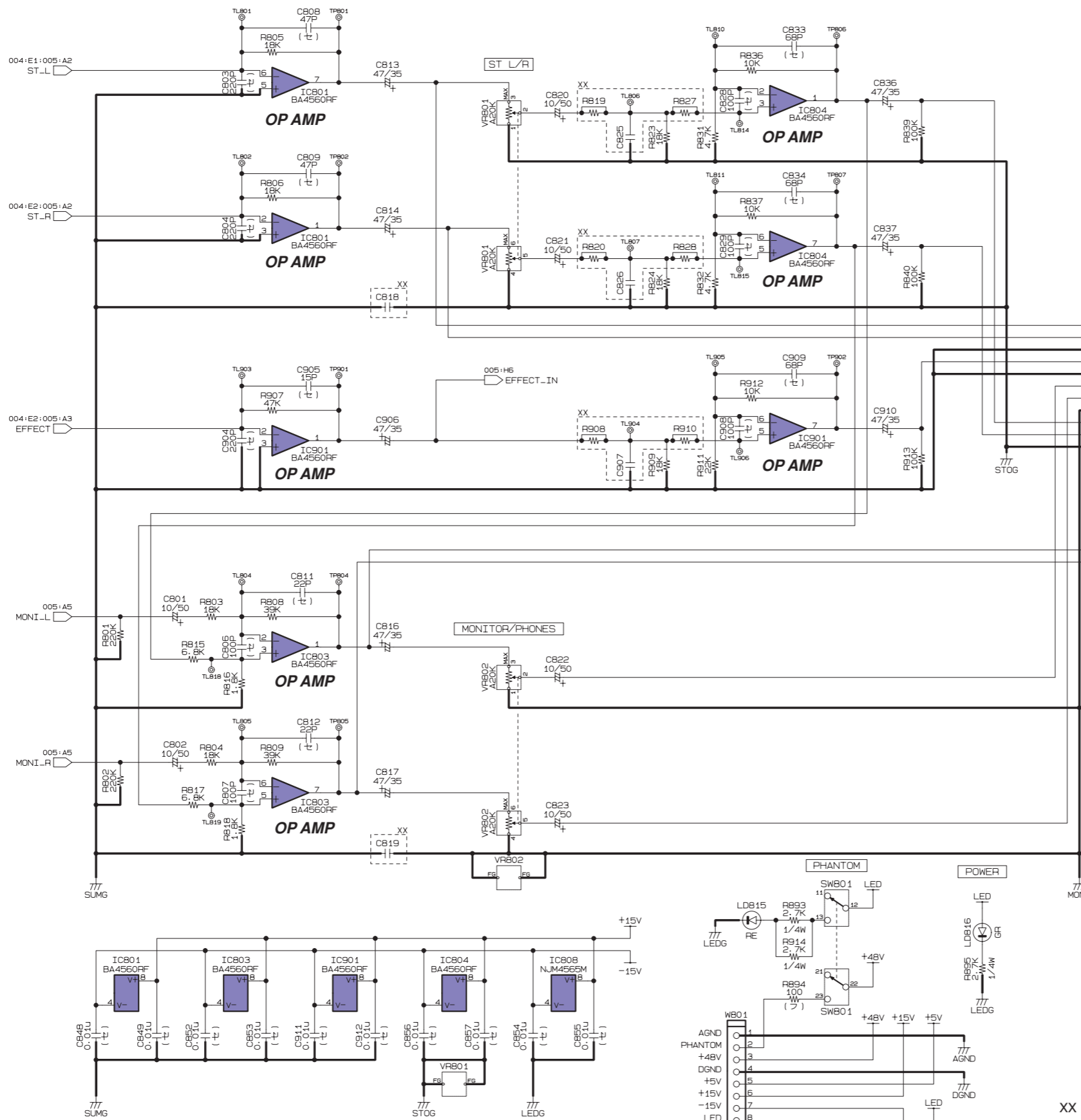
•KTC3875S-Y, GR-RTK/ (WC529400)
TRANSISTOR
MAIN8U: Q901

1: EMITTER
2: BASE
3: COLLECTOR

to DSP-CNM02
<Page 5: G-4>

XX : Not installed (未実装)
(セ) : Ceramic Capacitor (セラミックコンデンサー)
(マ) : Mylar Capacitor (マイラーコンデンサー)

MAIN8U (MAIN) CIRCUIT DIAGRAM (MW8CX) 006



to MAIN8U (JACK)
-W702
<Page 8: F-2>

LED LEVEL METER

XX : Not installed (未実装)
(セ) : Ceramic Capacitor (セラミックコンデンサー)
(フ) : Frame Proof C. Resistor (不燃化カーボン抵抗)

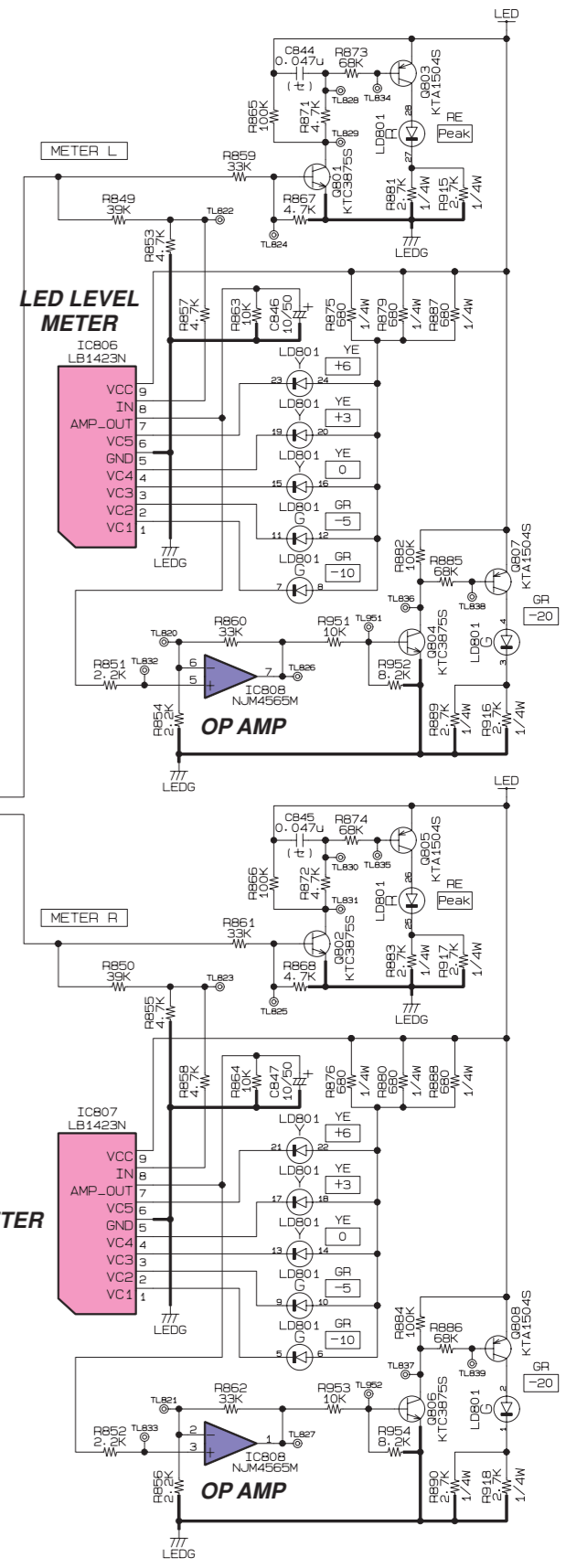
• KTC3875S-Y, GR-RTK/ (WC529400)
TRANSISTOR
MAIN8U: Q801, Q802, Q804, Q806

1: EMITTER
2: BASE
3: COLLECTOR

• KTA1504S-Y, GR-RTK/ (WC529500)
TRANSISTOR
MAIN8U: Q803, Q805, Q807, Q808

1: EMITTER
2: BASE
3: COLLECTOR

MW8CX/MW10C



to MAIN8U (JACK)
-W701
<Page 8: H-3>

MAIN10U (JACK) CIRCUIT DIAGRAM (MW10C) 001

MW8CX/MW10C

1 MA111 (VR496500) DIODE
MAIN10U: D101-103, D201-203

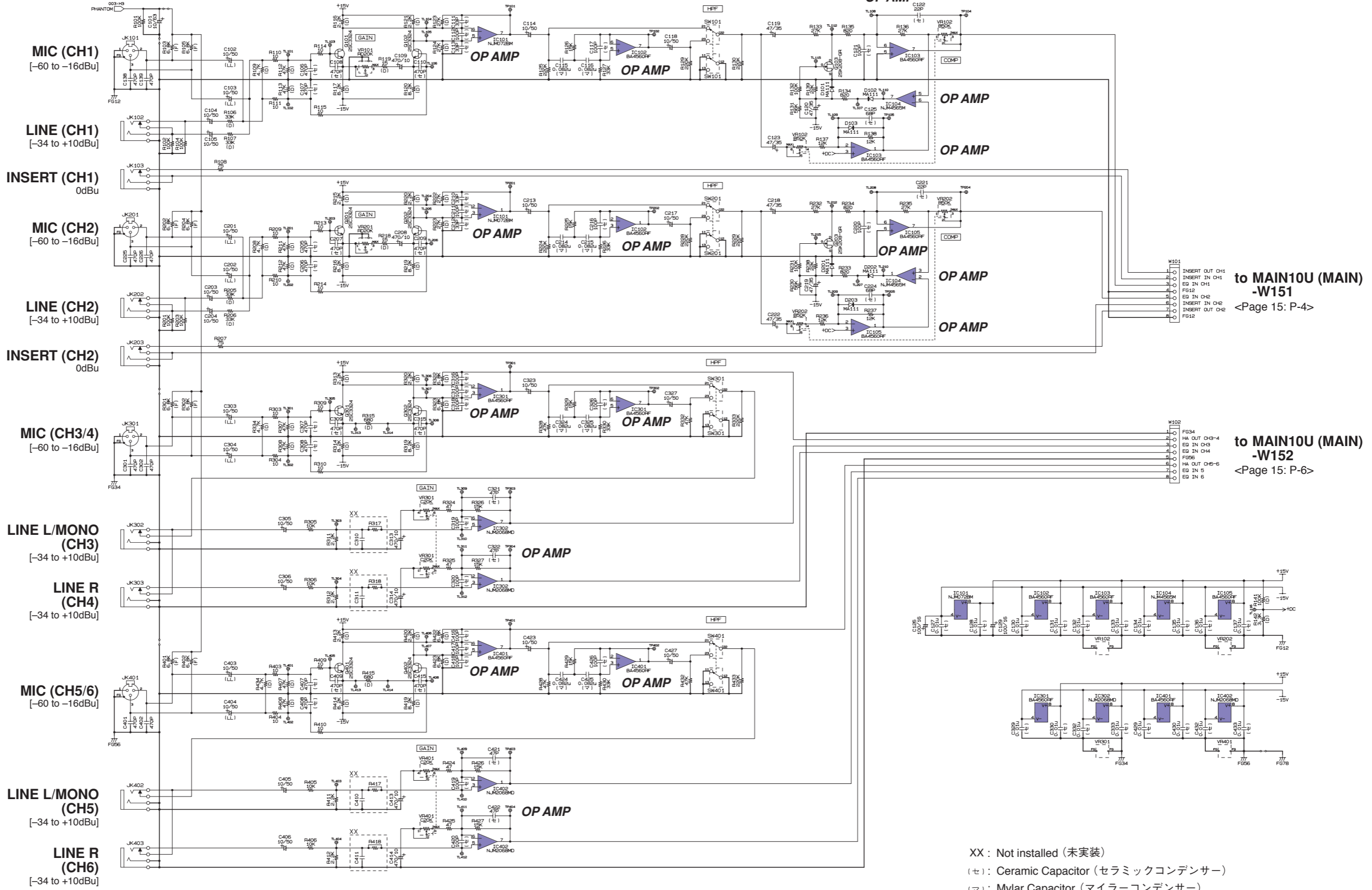
1: ANODE
2: CATHODE

2 2SC3324-GR, BL (V7421700) TRANSISTOR
MAIN10U: Q101, Q102, Q201, Q202, Q301, Q302, Q401, Q402

1: BASE
2: EMITTER
3: COLLECTOR

3 2SK208-GR (WH249200) FET
MAIN10U: Q103, Q203

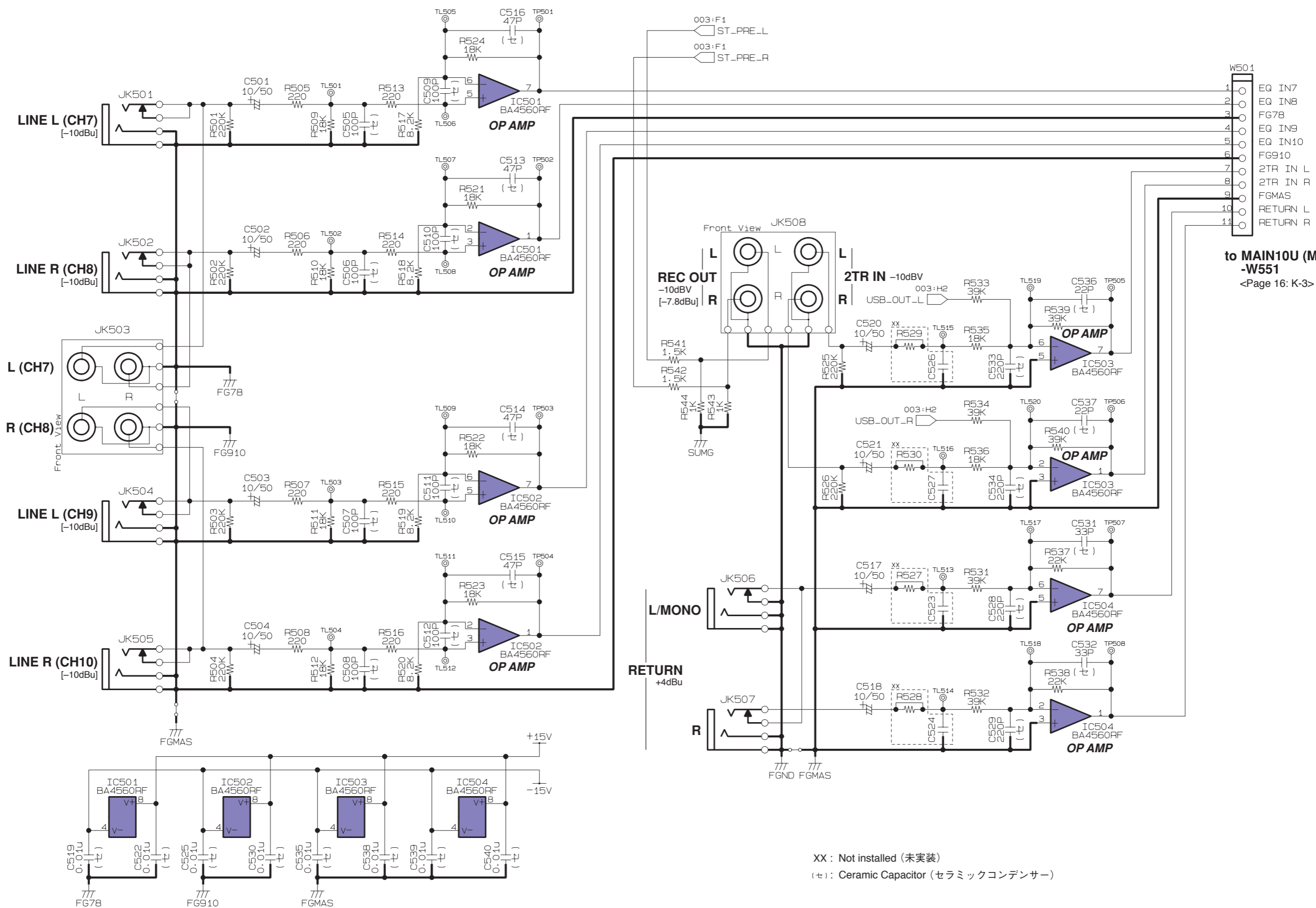
1: SOURCE
2: DRAIN
3: GATE



- XX : Not installed (未実装)
- (セ) : Ceramic Capacitor (セラミックコンデンサー)
- (マ) : Mylar Capacitor (マイラーコンデンサー)
- (LL) : Electrolytic Capacitor (電解コンデンサー)
- (F) : Metal Film Resistor (金属被膜抵抗)

MAIN10U (JACK) CIRCUIT DIAGRAM (MW10C) 002

MW8CX/MW10C



- 1 EQ IN7
- 2 EQ IN8
- 3 FG78
- 4 EQ IN9
- 5 EQ IN10
- 6 FG910
- 7 2TR IN L
- 8 2TR IN R
- 9 FGMAS
- 10 RETURN L
- 11 RETURN R

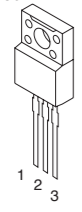
to MAIN10U (MAIN)
-W551
<Page 16: K-3>

XX : Not installed (未実装)
(セ) : Ceramic Capacitor (セラミックコンデンサー)

MAIN10U (JACK) CIRCUIT DIAGRAM (MW10C) 003

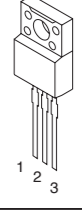
MW8CX/MW10C

1 • KIA7815API-U/P (X4930A00) REGULATOR +15V MAIN10U: IC01



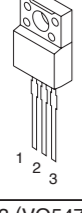
1: INPUT
2: GND
3: OUTPUT

2 • KIA7915PI-U/P (X4931A00) REGULATOR -15V MAIN10U: IC02



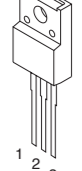
1: COMMON
2: INPUT
3: OUTPUT

3 • KIA7805API/P (X4928A00) REGULATOR +5V MAIN10U: IC51

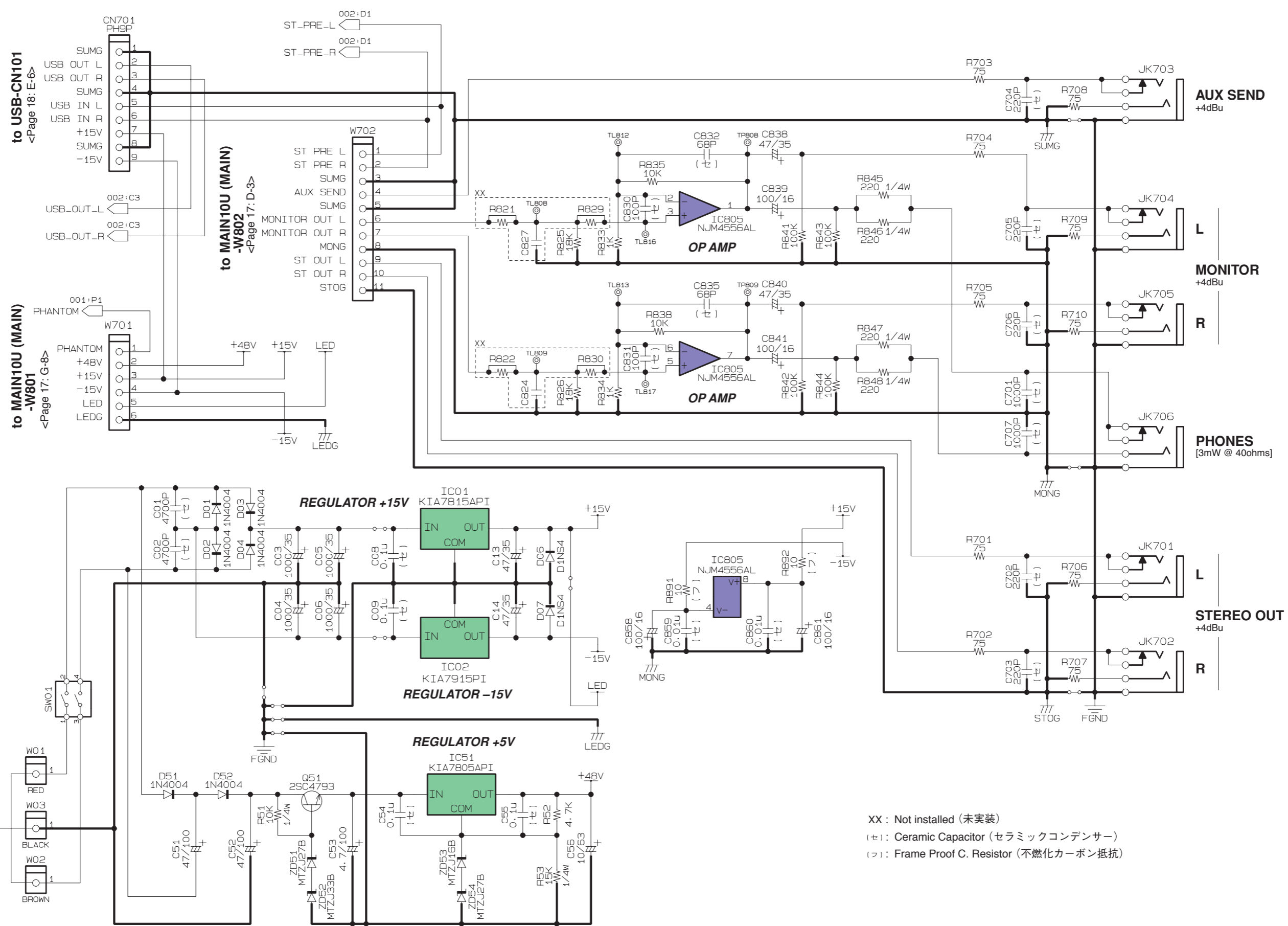


1: INPUT
2: GND
3: OUTPUT

4 • 2SC4793 (VQ547300) TRANSISTOR MAIN10U: Q51



1: BASE
2: COLLECTOR
3: EMITTER



XX : Not installed (未実装)
 (セラ) : Ceramic Capacitor (セラミックコンデンサー)
 (フ) : Frame Proof C. Resistor (不燃化カーボン抵抗)

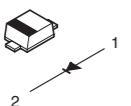
MAIN10U (MAIN) CIRCUIT DIAGRAM (MW10C) 004

MW8CX/MW10C

to MAIN10U (JACK)
-W101
<Page 12: C-4>

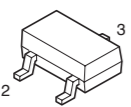
to MAIN10U (JACK)
-W102
<Page 12: C-7>

•MA111 (VR496500)
DIODE
MAIN10U: D351-353, D451-453



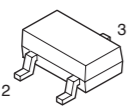
1: ANODE
2: CATHODE

•KTC3875S-Y, GR-RTK/ (WC529400)
TRANSISTOR
MAIN10U: Q151, Q251, Q351, Q451

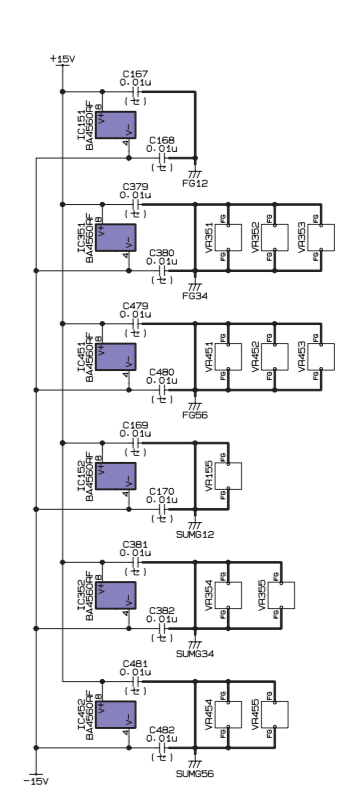
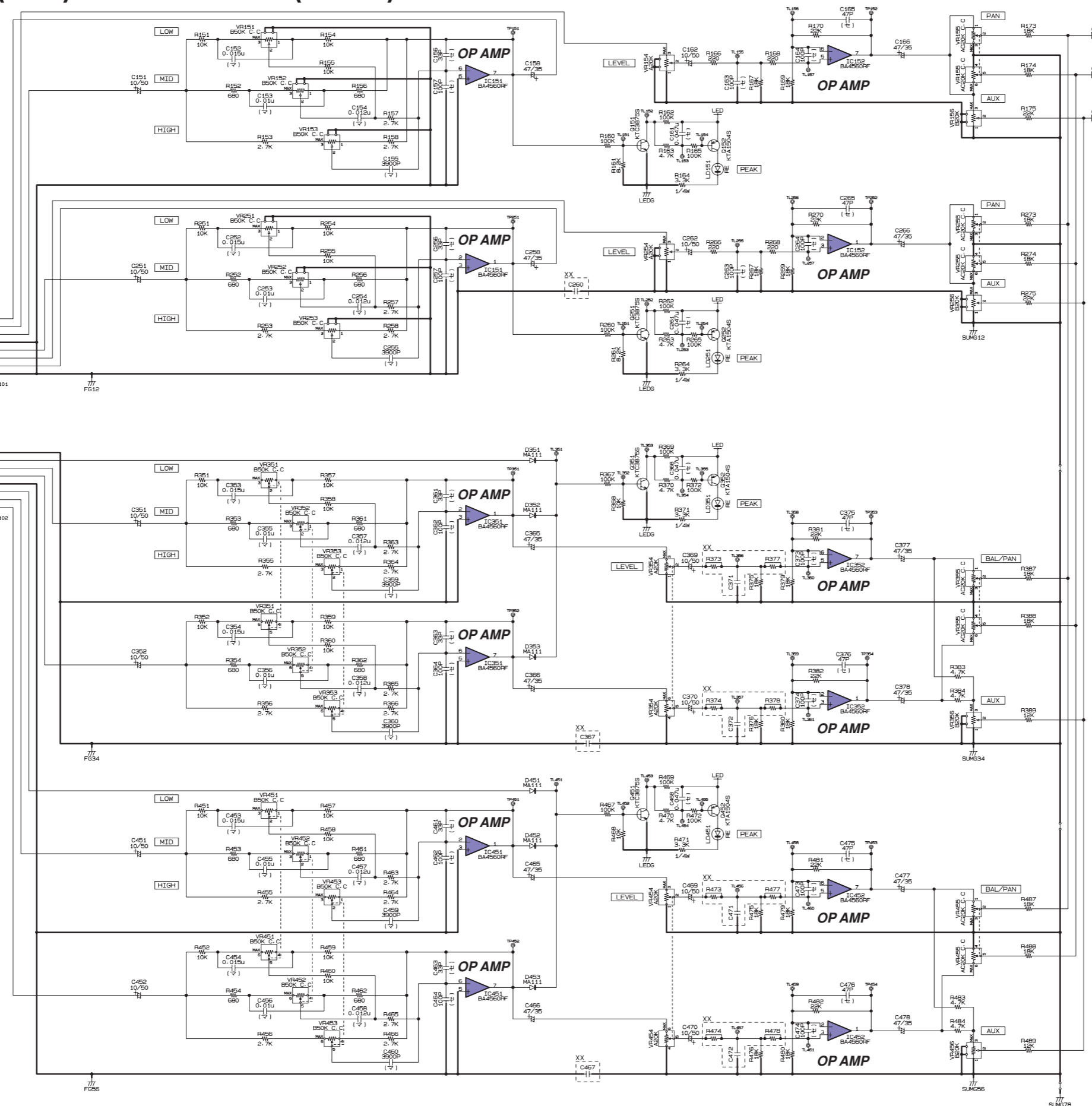


1: EMITTER
2: BASE
3: COLLECTOR

•KTA1504S-Y, GR-RTK/ (WC529500)
TRANSISTOR
MAIN10U: Q152, Q252, Q352, Q452



1: EMITTER
2: BASE
3: COLLECTOR



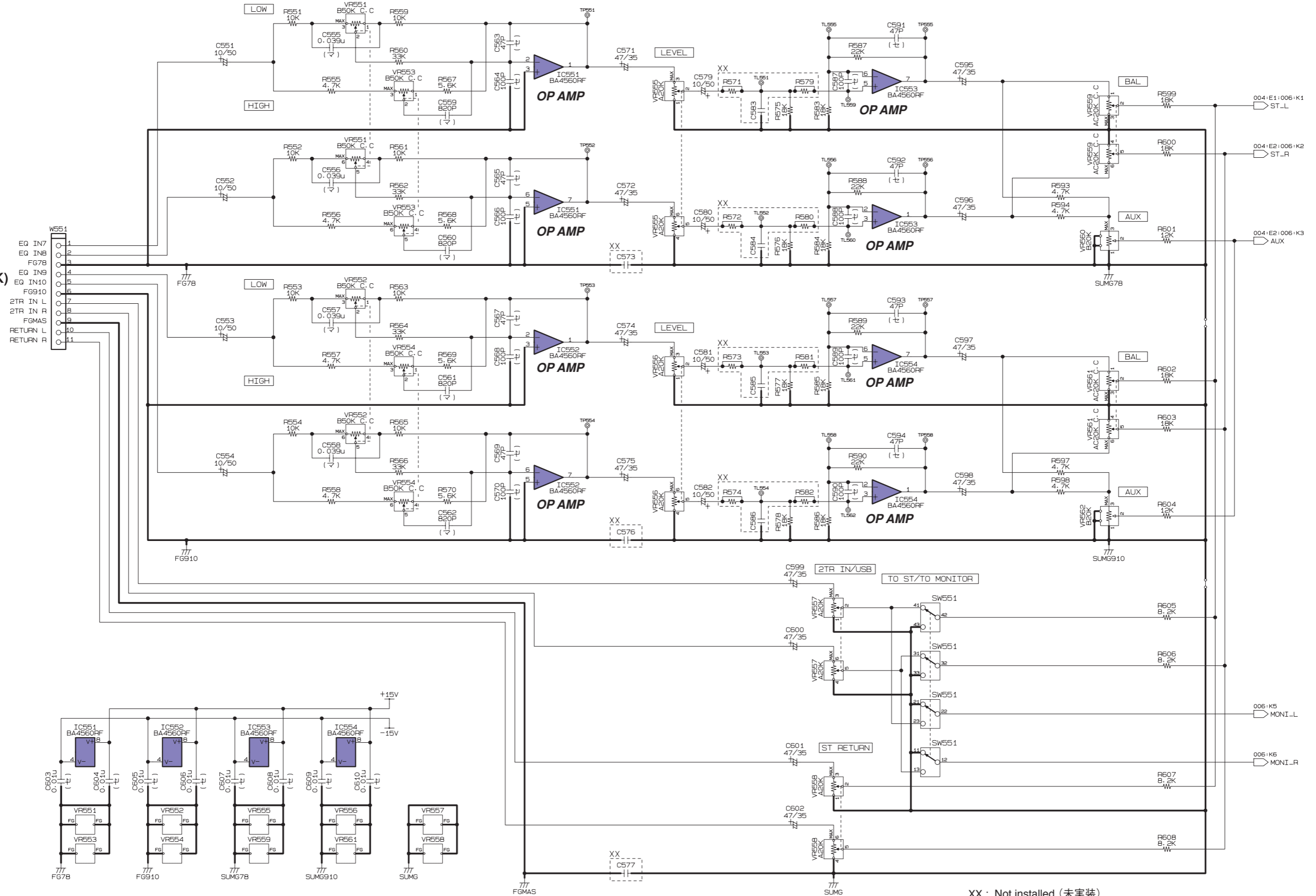
XX : Not installed (未実装)
(セ) : Ceramic Capacitor (セラミックコンデンサー)
(マ) : Mylar Capacitor (マイラーコンデンサー)

1
2
3
4
5
6
7
8
9
10
11
12

MAIN10U (MAIN) CIRCUIT DIAGRAM (MW10C) 005

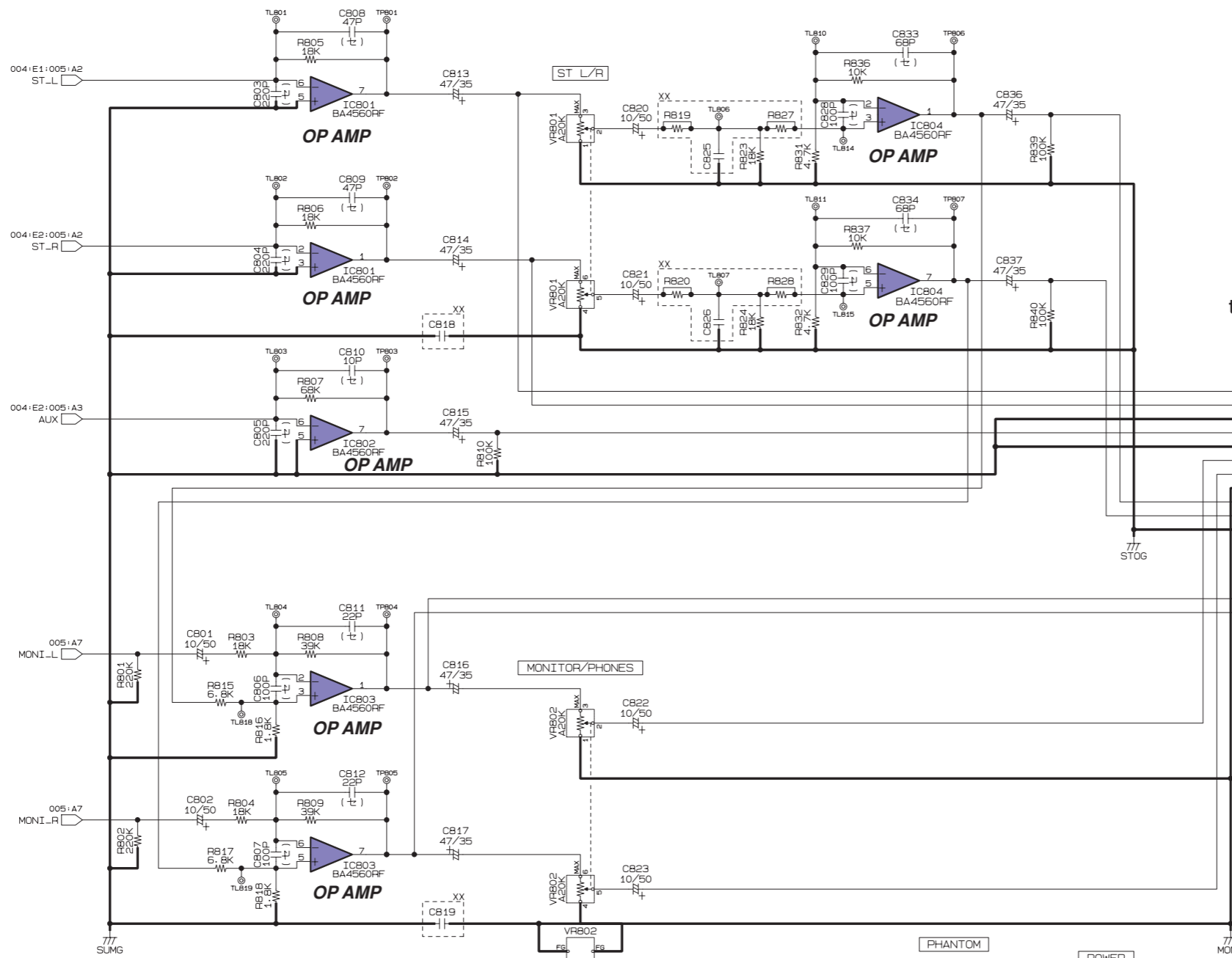
MW8CX/MW10C

to MAIN10U (JACK)
-W501
<Page 13: A-2>

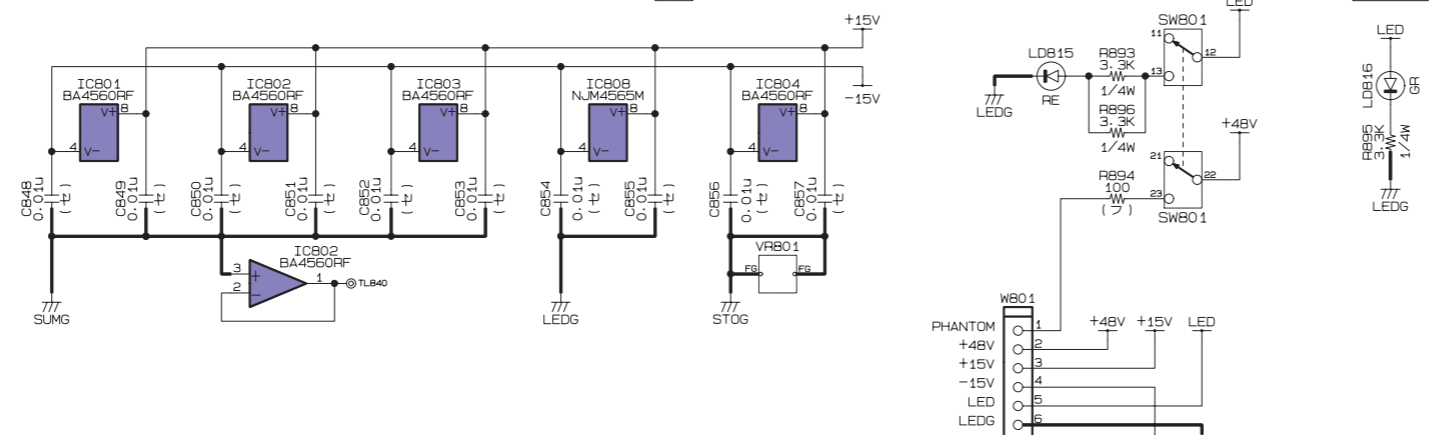
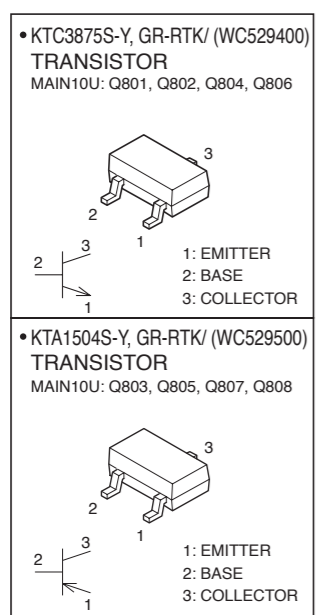
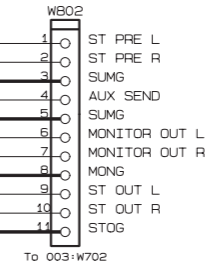


XX : Not installed (未実装)
 (セ) : Ceramic Capacitor (セラミックコンデンサー)
 (マ) : Mylar Capacitor (マイラーコンデンサー)

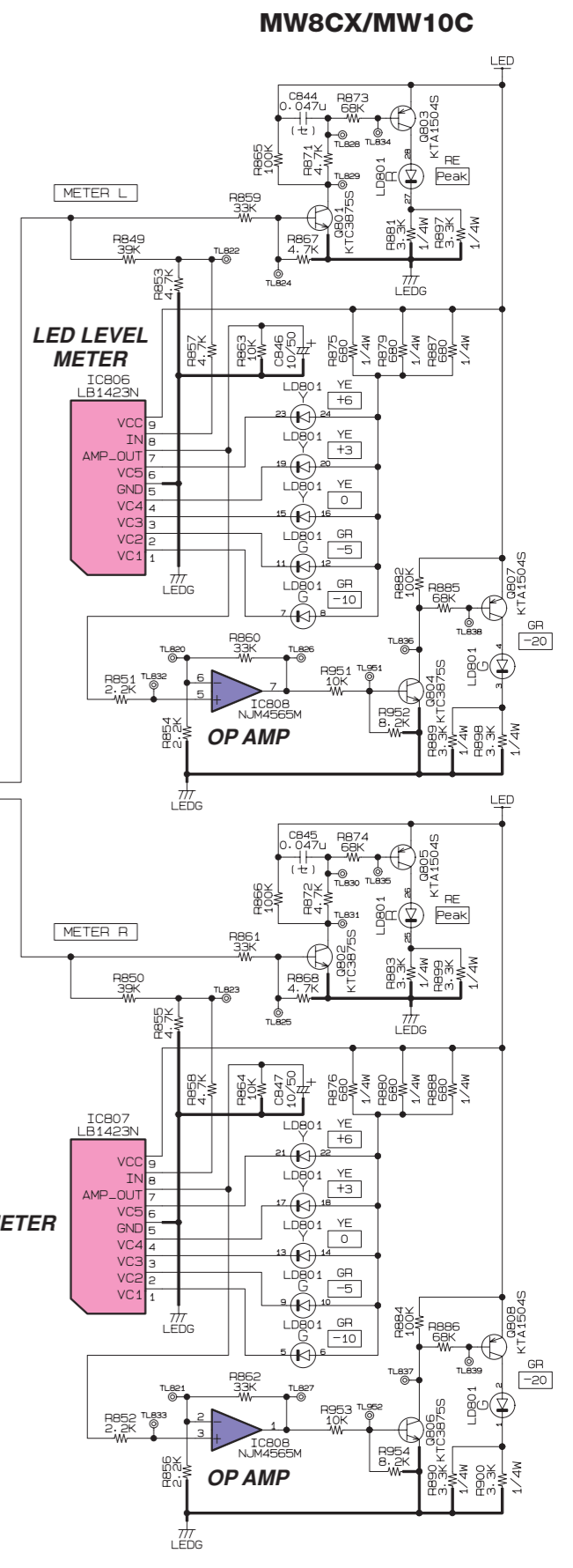
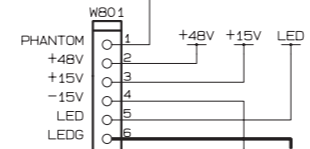
MAIN10U (MAIN) CIRCUIT DIAGRAM (MW10C) 006



to MAIN10U (JACK)
-W702
<Page 14: F-2>



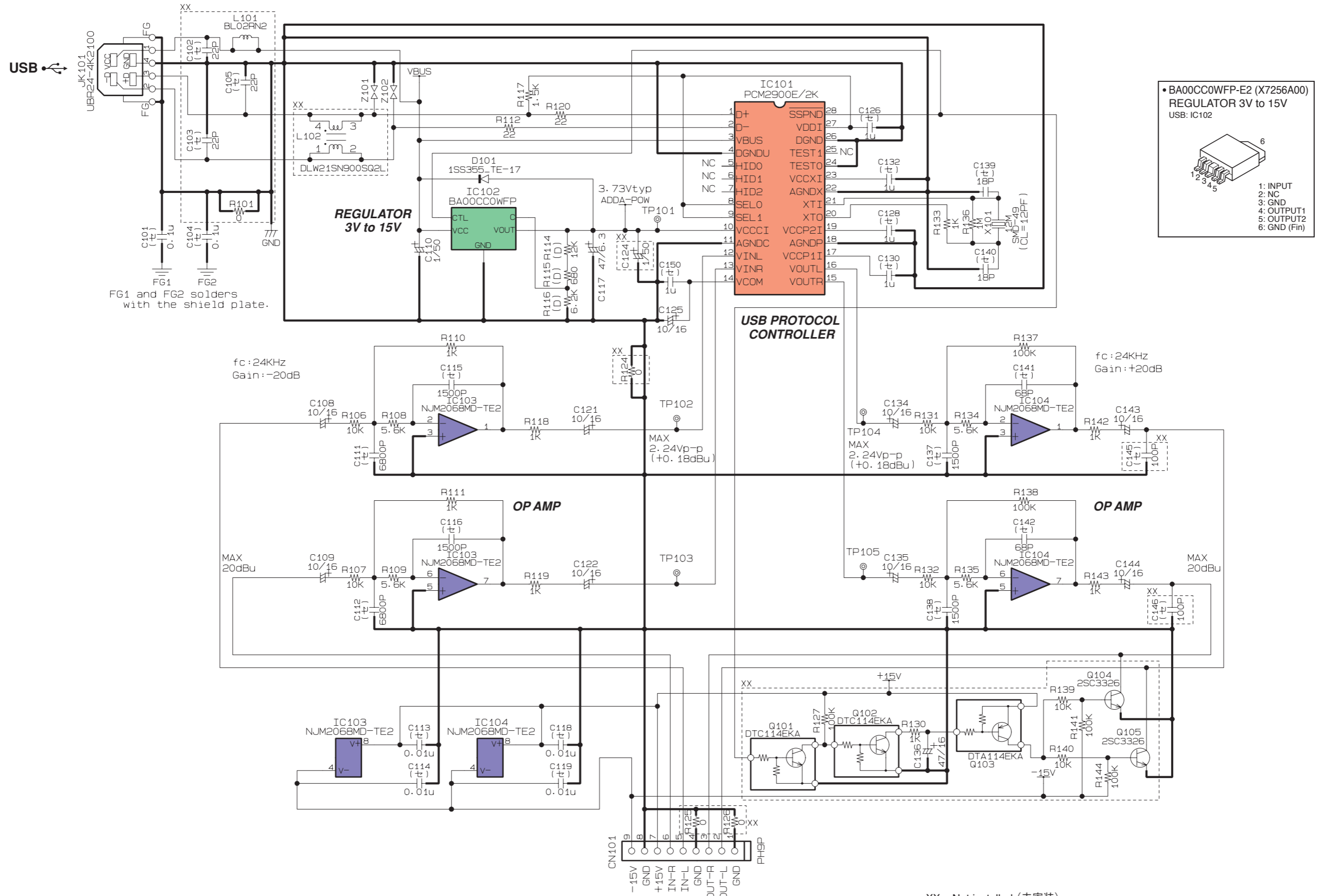
to MAIN10U (JACK)
-W701
<Page 14: H-3>



XX : Not installed (未実装)
(セ) : Ceramic Capacitor (セラミックコンデンサー)
(フ) : Frame Proof C. Resistor (不燃化カーボン抵抗)

■ USB CIRCUIT DIAGRAM (MW8CX/MW10C)

MW8CX/MW10C



• BA00CC0WFP-E2 (X7256A00)
REGULATOR 3V to 15V
USB: IC102

1: INPUT
2: NC
3: GND
4: OUTPUT1
5: OUTPUT2
6: GND (Fin)

to MAIN8U (JACK) -CN701 (MW8CX)
<Page 8: H-1>
to MAIN10U (JACK) -CN701 (MW10C)
<Page 14: H-1>

XX : Not installed (未実装)
(セ) : Ceramic Capacitor (セラミックコンデンサー)