

# POWER AMPLIFIER

# PC6501N/PC4801N/PC3301N/PC2001N

## SERVICE MANUAL



PC6501N

### ■ CONTENTS (目次)

SPECIFICATIONS (総合仕様).....	3/4
PANEL LAYOUT (パネルレイアウト).....	5
CIRCUIT BOARD LAYOUT (ユニットレイアウト).....	6
DIMENSIONS (寸法図).....	7
PERFORMANCE GRAPHS (特性図).....	8
DISASSEMBLY PROCEDURE (分解手順).....	9
NOTES ON WIRING (配線上の注意).....	14/15
LSI PIN DESCRIPTION (LSI 端子機能表).....	16
IC BLOCK DIAGRAM (IC ブロック図).....	17
CIRCUIT BOARDS (シート基板図).....	19
INSPECTIONS (検査).....	30/38
PARTS LIST	
BLOCK DIAGRAM (ブロックダイアグラム)	
WIRING DIAGRAM (基板結線図)	
OVERALL CIRCUIT DIAGRAM (総回路図)	

ECO-PULP



このサービスマニュアルはエコパルプ  
エコパルプ (ECF: 無塩素系漂白パルプ) を使用しています。  
This document is printed on chlorine free (ECF) paper.

PA 011763

PC6501N: 200412-399000 PC3301N: 200412-315000  
PC4801N: 200412-367500 PC2001N: 200412-283500

 **YAMAHA**  
HAMAMATSU, JAPAN

Copyright (c) Yamaha Corporation. All rights reserved. PDF-K9051 M UP VIDEO '05.01

### IMPORTANT NOTICE

This manual has been provided for the use of authorized Yamaha Retailers and their service personnel. It has been assumed that basic service procedures inherent to the industry, and more specifically Yamaha Products, are already known and understood by the users, and have therefore not been restated.

**WARNING :** Failure to follow appropriate service and safety procedures when servicing this product may result in personal injury, destruction of expensive components and failure of the product to perform as specified. For these reasons, we advise all Yamaha product owners that all service required should be performed by an authorized Yamaha Retailer or the appointed service representative.

**IMPORTANT :** This presentation or sale of this manual to any individual or firm does not constitute authorization certification, recognition of any applicable technical capabilities, or establish a principal-agent relationship of any form.

The data provided is believed to be accurate and applicable to the unit(s) indicated on the cover. The research engineering, and service departments of Yamaha are continually striving to improve Yamaha products. Modifications are, therefore, inevitable and changes in specification are subject to change without notice or obligation to retrofit. Should any discrepancy appear to exist, please contact the distributor's Service Division.

**WARNING :** Static discharges can destroy expensive components. Discharge any static electricity your body may have accumulated by grounding yourself to the ground bus in the unit (heavy gauge black wires connect to this bus).

**IMPORTANT :** Turn the unit OFF during disassembly and parts replacement. Recheck all work before you apply power to the unit.

### WARNING: CHEMICAL CONTENT NOTICE!

The solder used in the production of this product contains LEAD. In addition, other electrical/electronic and/or plastic (Where applicable) components may also contain traces of chemicals found by the California Health and Welfare Agency (and possibly other entities) to cause cancer and/or birth defects or other reproductive harm.

DO NOT PLACE SOLDER, ELECTRICAL/ELECTRONIC OR PLASTIC COMPONENTS IN YOUR MOUTH FOR ANY REASON WHAT SO EVER!

Avoid prolonged, unprotected contact between solder and your skin! When soldering, do not inhale solder fumes or expose eyes to solder/flux vapor!

If you come in contact with solder or components located inside the enclosure of this product, wash your hands before handling food.

WARNING: THIS APPARATUS MUST BE EARTHED

#### IMPORTANT

THE WIRES IN THIS MAINS LEAD ARE COLOURED IN ACCORDANCE WITH THE FOLLOWING CODE:


GREEN-AND-YELLOW :	EARTH
BLUE :	NEUTRAL
BROWN :	LIVE


As the colours of the wires in the mains lead of this apparatus may not correspond with the coloured markings identifying the terminals in your plug, proceed as follows:

The wire which is coloured GREEN and YELLOW must be connected to the terminal in the plug which is marked by the letter E or by the safety earth symbol  $\perp$  or coloured GREEN and YELLOW. The wire which is coloured BLUE must be connected to the terminal which is marked with the letter N or coloured BLACK.

The wire which is coloured BROWN must be connected to the terminal which is marked with the letter L or coloured RED.

### ■ WARNING

Components having special characteristics are marked  and must be replaced with parts having specification equal to those originally installed.

 印の商品は、安全を維持するために重要な部品です。交換する場合は、安全のために必ず指定の部品をご使用ください。

\* This applies only to products distributed by YAMAHA KEMBLE MUSIC (U.K.) LTD.

## SPECIFICATIONS

		PC6501N	PC4801N	PC3301N	PC2001N
Power output level (Rated power)		120 V (U, V, T) 240 V (A)	230 V (H, B, W, K, O)	120 V (U, V, T) 240 V (A)	230 V (H, B, W, K, O)
1 kHz, THD+N=1 %	8 Ω/STEREO 4 Ω/STEREO 8 Ω/BRIDGE	700 W x 2 1100 W x 2 2200 W	750 W x 2 1150 W x 2 2300 W	550 W x 2 800 W x 2 1600 W	350 W x 2 600 W x 2 1200 W
20 Hz-20 kHz, THD+N=0.1 %	8 Ω/STEREO 4 Ω/STEREO 8 Ω/BRIDGE 16 Ω/BRIDGE (100 V)	650 W x 2 930 W x 2 1860 W -	650 W x 2 930 W x 2 1860 W -	475 W x 2 700 W x 2 1400 W -	330 W x 2 525 W x 2 1050 W 625 W
1 kHz, 20 mS nonclip	2 Ω/STEREO 4 Ω/BRIDGE	1500 W x 2 3000 W	1600 W x 2 3200 W	1200 W x 2 2400 W	1200 W x 2 2400 W
Power bandwidth		10 Hz-40 kHz (THD+N=0.5 %)			
Half power					
Total harmonic distortion (THD+N)		≤0.1 %			
20 Hz-20 kHz, Half power					
Frequency response	MAX	0 dB			
RL=8 Ω, Po=1 W,	TYP	0 dB			
f=20 Hz-50 kHz	MIN	-1 dB			
Intermodulation distortion (IMD)		≤0.1 %			
60 Hz:7 kHz, 4:1, Half power					
Channel separation		≥70 dB			
Half power, RL=8 Ω, 1 kHz, Vol. max., Input 600 Ω shunt					
Residual noise		≤-70 dBu			
Vol. min., 20 Hz-20 kHz (DIN AUDIO)					
SN ratio		105 dB	103 dB	101 dB	100 dB
20 Hz-20 kHz (DIN AUDIO)					
Damping factor		≥800			≥500
RL=8 Ω, f=1 kHz					
Sensitivity		+8 dBu	+6 dBu	+4.5 dBu	+3 dBu
Vol. max., Rated power into 8 Ω					
Voltage gain	TYP	32 dB			
Vol. max.					
Maximum input voltage	MIN	+22 dBu			
Input impedance	TYP	20 kΩ/Balanced, 10 kΩ/Unbalanced			
Controls	Front panel	POWER switch (ON/OFF)			
	Rear panel	Volume (31 positions) /ch MODE switch (STEREO/BRIDGE/PARALLEL) HPF switch (ON/OFF) /ch fc=20 Hz 12 dB/octave DIP switch (6P)			
Connectors	Input	XLR-3-31 type /ch			
	Output	Euroblock connector (balance) /ch			
	Network	SPEKON /ch, 5-way binding posts			
	Power	RJ45 x 2 AC inlet			
Indicators	POWER/STAND-BY	Green/Orange			
	PROTECTION	Red			
	TEMP	Red (heatsink temp≥85°C)			
	REMOTE	Green			
Level meters		10 points LED meter /ch			
Load protection		POWER switch ON muting, DC detection			
Amp. protection		Temp. detection (heatsink temp≥90°C), VI limiter (RL≤1 Ω)			
Limiter		Comp.: THD≥0.5 %			
Cooling		Dual variable-speed fan			
Power requirements	U, V, T H, B, W, K, O A	120 V, 60 Hz 230 V, 50/60 Hz 240 V, 50/60 Hz			
Power consumption	Idling Output power, 4 Ω	40 W 700 W (U, V, T) 800 W (A)	800 W (H, B, W, K, O)	450 W (U, V, T) 600 W (A)	600 W (H, B, W, K, O)
				450 W (U, V, T) 500 W (A)	500 W (H, B, W, K, O)
Dimensions (W x H x D)		480 x 88 x 456 mm			
Weight		12.5 kg			
Accessories		Power cord, Security cover, Owner's manual, 3-pin Euroblock connector x 2			

0 dBu=0.775 Vrms, Half power=1/2 Output power (3 dB below rated power)

## ■ 総合仕様

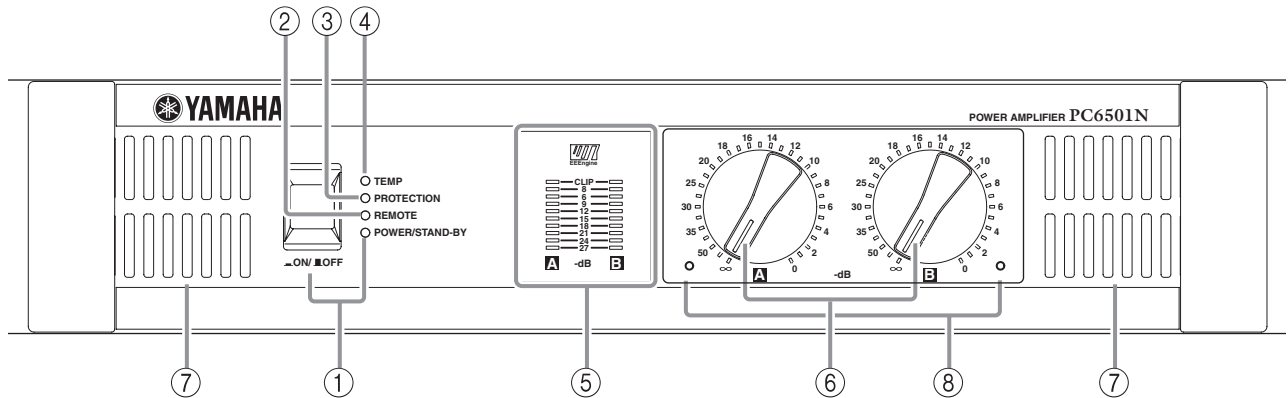
		PC6501N	PC4801N	PC3301N	PC2001N
出力レベル					
1kHz、THD + N = 1%	8Ω/STEREO 4Ω/STEREO 8Ω/BRIDGE	750W × 2 1100W × 2 2200W	500W × 2 800W × 2 1600W	350W × 2 600W × 2 1200W	230W × 2 350W × 2 700W
20Hz ~ 20kHz、THD + N = 0.1%	8Ω/STEREO 4Ω/STEREO 8Ω/BRIDGE 16Ω/BRIDG (100V)	650W × 2 930W × 2 1860W —	450W × 2 650W × 2 1300W —	315W × 2 500W × 2 1000W 625W	200W × 2 325W × 2 650W —
1kHz、20mS nonclip	2Ω/STEREO 4Ω/BRIDGE	1500W × 2 3000W	1100W × 2 2200W	800W × 2 1600W	500W × 2 1000W
出力帯域幅 Half power		10Hz ~ 40kHz (THD + N = 0.5%)			
全高調波帯域 (THD + N) 20Hz ~ 20kHz、Half power		≤ 0.1%			
周波数特性	MAX RL = 8Ω、Po = 1W、 f = 20Hz ~ 50kHz TYP MIN	0dB 0dB - 1dB			
混変調歪率 (IMD) 60Hz : 7kHz、4 : 1、Half power		≤ 0.1%			
チャンネルセパレーション Half power、RL = 8Ω、1kHz、 ボリューム最大、入力 600Ω シェント		≥ 70dB			
残留ノイズ ボリューム最小、20Hz ~ 20kHz (DIN AUDIO)		≤ - 70dBu			
SN 比 20Hz ~ 20kHz (DIN AUDIO)		105dB	103dB	101dB	100dB
ダンピングファクター RL = 8Ω、f = 1kHz		≥ 800			≥ 500
入力感度 ボリューム最大、Rated power : 8Ω		+ 8dBu	+ 6dBu	+ 4.5dBu	+ 3dBu
ボルテージゲイン ボリューム最大	TYP	32dB			
最大許容入力電圧	MIN	+ 22dBu			
入力インピーダンス	TYP	20kΩ / バランス型、10kΩ / アンバランス型			
コントロール	フロントパネル  リアパネル	POWER スイッチ (ON/OFF) ボリューム (31 ポジション) MODE スイッチ (STEREO/BRIDGE/PARALLEL) HPF スイッチ (ON/OFF) fc = 20Hz 12dB/octave DIP スイッチ (6P)			
コネクター	入力  出力 ネットワーク 電源	XLR-3-31 タイプ ユーロブロックコネクター (バランス) スピコン、5 ウェイ・バインディング・ポスト RJ45 × 2 AC インレット (PC6501N を除く)			
インジケータ	POWER/STAND-BY PROTECTION TEMP REMOTE	緑 / オレンジ 赤 赤 (ヒートシンク温度 ≥ 85 °C) 緑			
レベルメーター		10 ポイント LED メーター			
ロードプロテクション		POWER スイッチオンミュート、DC 検出			
アンププロテクション		温度検出 (ヒートシンク温度 ≥ 90 °C)、VI リミッター (RL ≤ 1Ω)			
リミッター		コンプ : THD ≥ 0.5%			
クーリング		連続可変式ファン			
電源		100V、50/60Hz			
消費電力	無信号 規定出力、4Ω	40W 800W	600W	450W	300W
最大外形寸法 (W × H × D)		480 × 88 × 456mm			
重量		12.5kg			
付属品		電源コード (PC6501N を除く)、セキュリティカバー、取扱説明書、3ピンユーロブロックコネクター × 2			

0 dBu=0.775 Vrms, Half power=1/2 Output power (3 dB below rated power)



## ■ PANEL LAYOUT (パネルレイアウト)

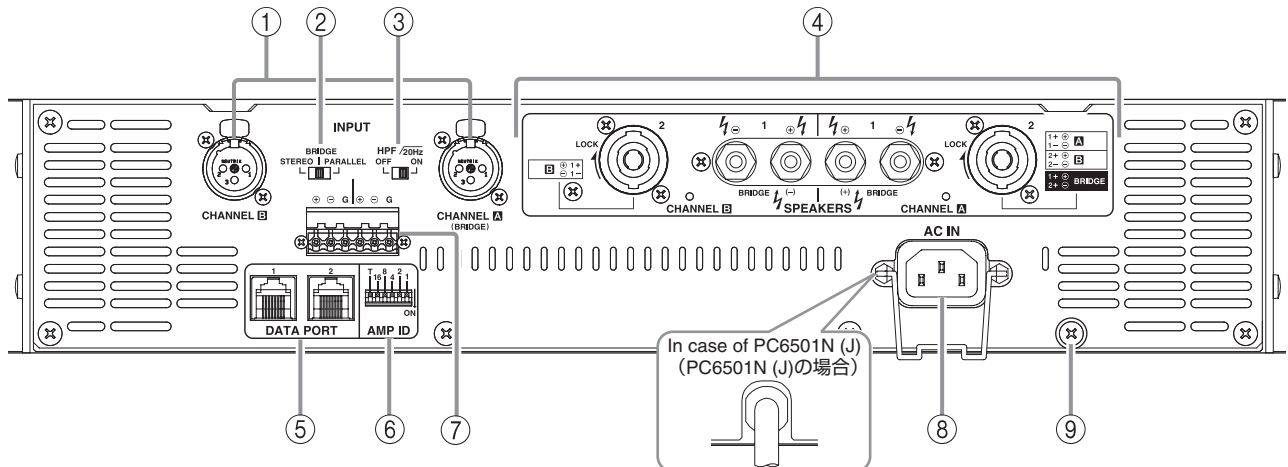
### • Front Panel (フロントパネル)



- ① POWER/STAND-BY switch and indicator
- ② REMOTE indicator
- ③ PROTECTION indicator
- ④ TEMP indicator
- ⑤ Level meters
- ⑥ Volume knobs
- ⑦ Air intakes
- ⑧ Security cover

- ① POWER/STAND-BY スイッチ、インジケータ
- ② REMOTE インジケータ
- ③ PROTECTION インジケータ
- ④ TEMP インジケータ
- ⑤ レベルメータ
- ⑥ ボリュームツマミ
- ⑦ 吸気口
- ⑧ セキュリティカバー

### • Rear Panel (リアパネル)

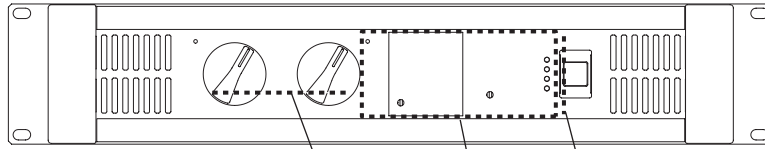


- ① XLR inputs
- ② MODE switch
- ③ HPF /20 Hz switches
- ④ SPEAKERS jacks
- ⑤ DATA PORT jacks
- ⑥ AMP ID switch
- ⑦ Euroblock connector
- ⑧ AC inlet (except PC6501N (J))
- ⑨ GND terminals

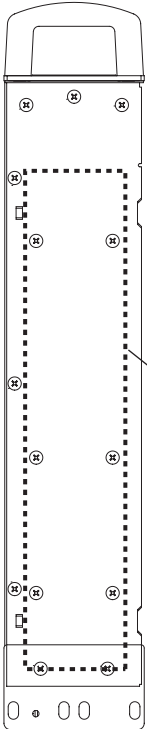
- ① XLR 入力端子
- ② MODE スイッチ
- ③ HPF /20 Hz スイッチ
- ④ SPEAKERS 端子
- ⑤ DATA PORT 端子
- ⑥ AMP ID スイッチ
- ⑦ ユーロブロックコネクタ
- ⑧ AC インレット (PC6501N (J) を除く)
- ⑨ GND 端子

## ■ CIRCUIT BOARD LAYOUT (ユニットレイアウト)

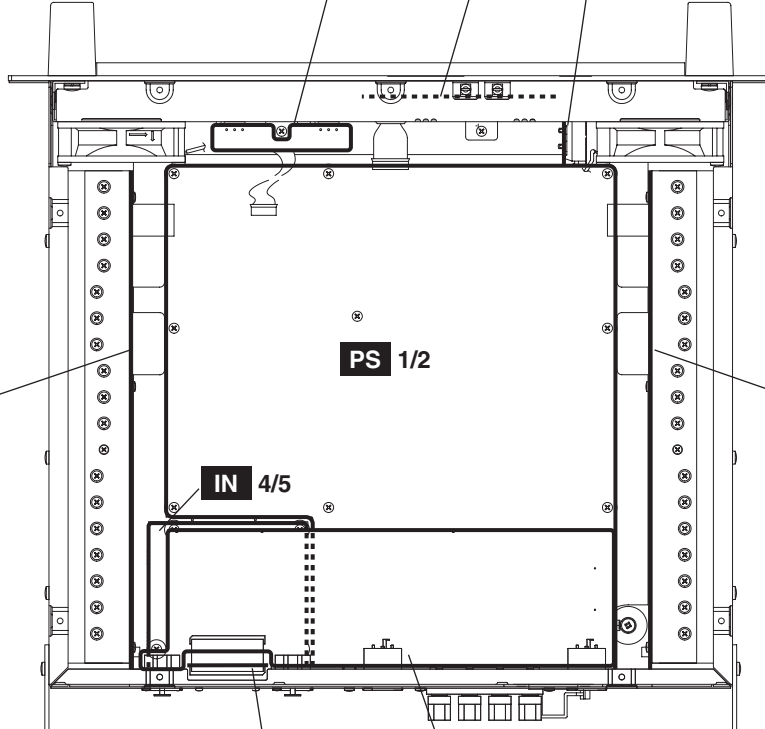
• Front View (正面図)



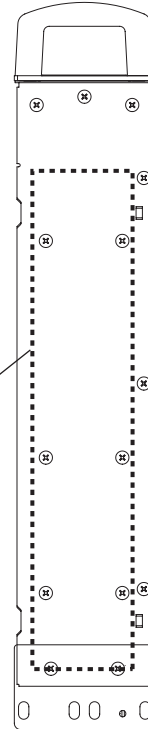
• Side View (側面図)



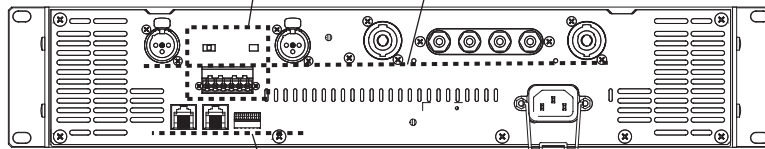
• Top View (上面図)



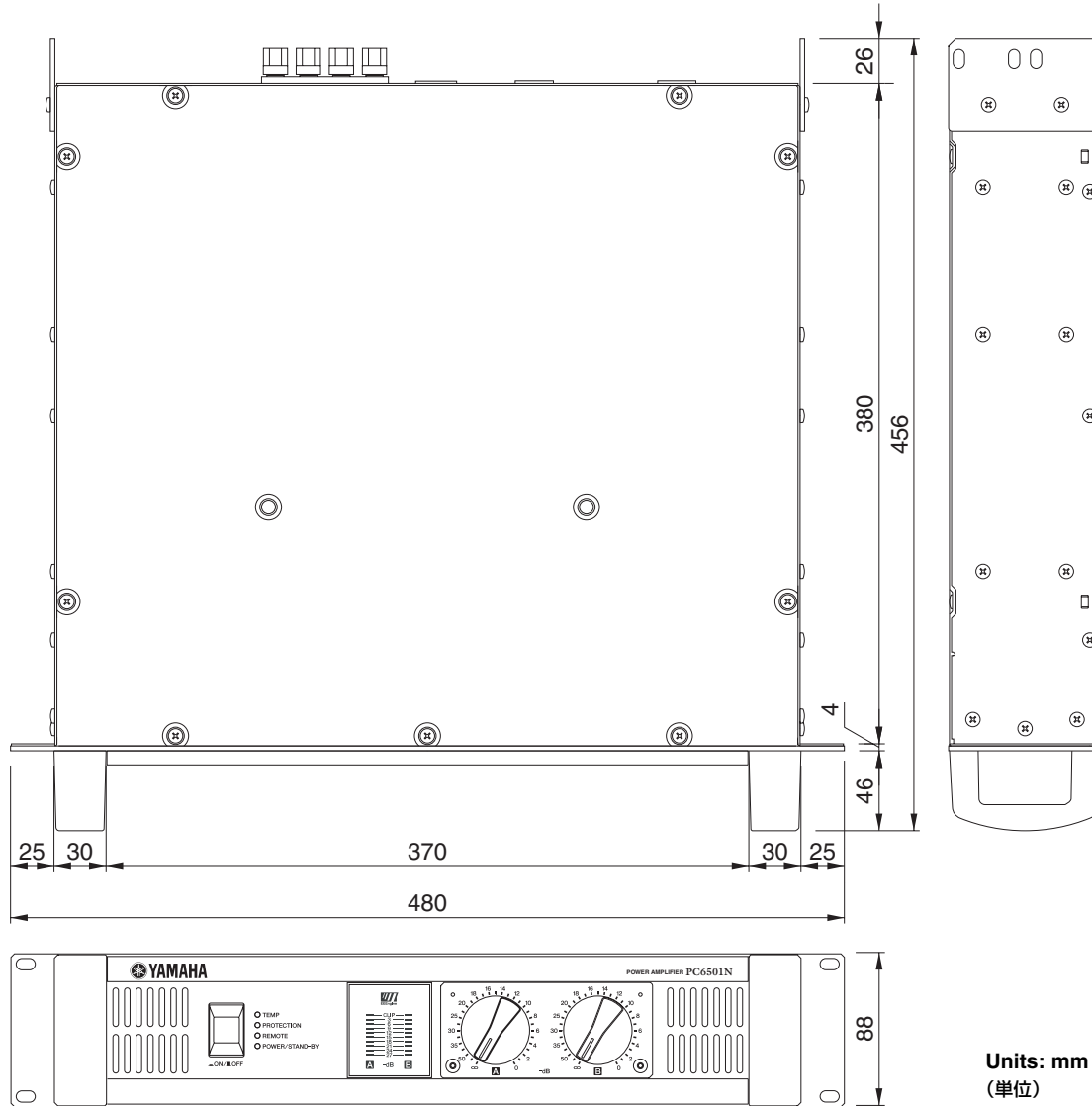
• Side View (側面図)



• Rear View (背面図)



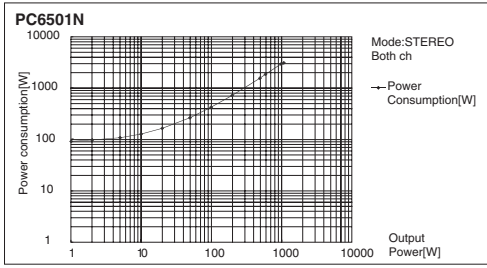
# ■ DIMENSIONS (寸法図)



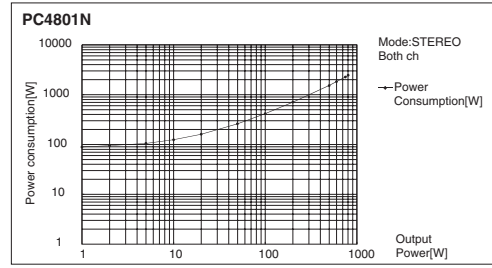
Units: mm  
(単位)

## ■ PERFORMANCE GRAPHS (特性図)

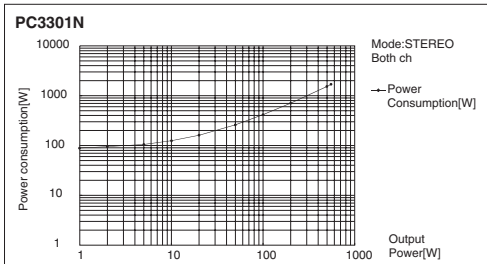
### • PC6501N



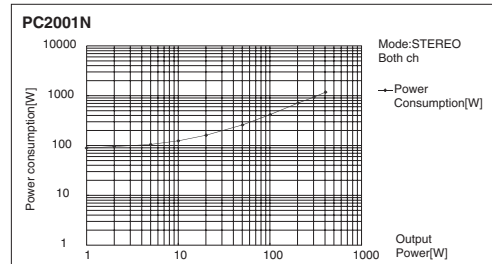
### • PC4801N



### • PC3301N



### • PC2001N



## ■ DISASSEMBLY PROCEDURE (分解手順)

### 1. Top Cover (Time required: about 2 minutes)

- 1-1. Remove the nine (9) screws marked [280]. The top cover can then be removed. (Fig. 1)

### 2. Rear Assembly (Time required: about 4 minutes)

- 2-1. Remove the top cover. (See Procedure 1.)  
2-2. Remove the six (6) screws marked [240]. The rear assembly can then be removed. (Fig. 2)

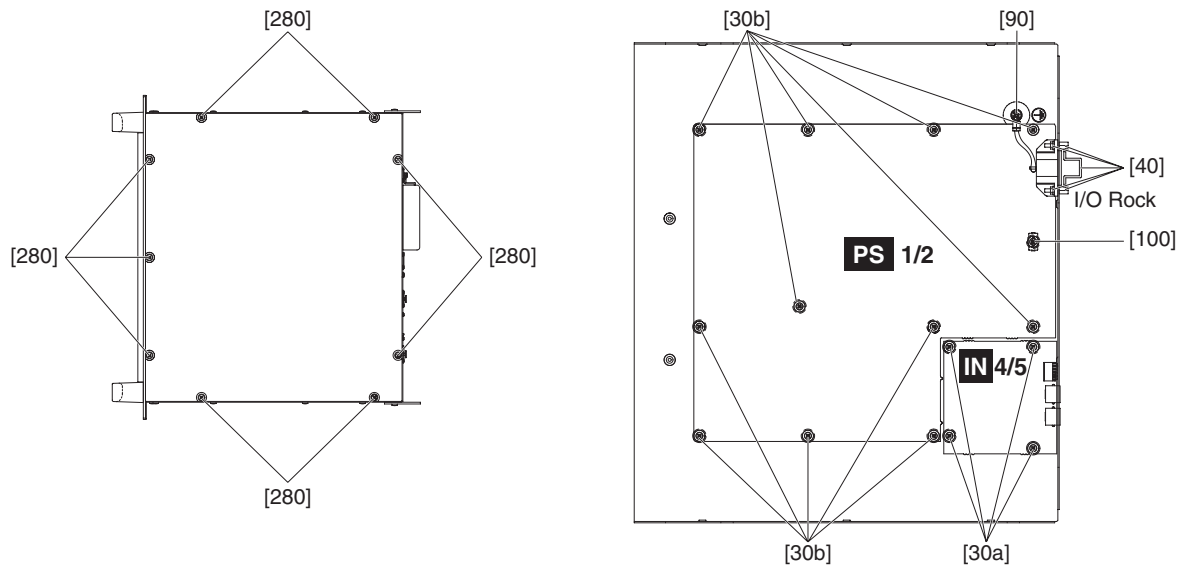
\* With PC6501N of the J specification, remove the screw marked [90]. (Fig.1)

### 1. トップカバー (所要時間：約2分)

- 1-1. [280]のネジ9本を外し、トップカバーを外します。(図1)

### 2. リア Ass'y (所要時間：約4分)

- 2-1. トップカバーを外します。(1項参照)  
2-2. [240]のネジ6本を外し、リア Ass'y を外します。(図2)  
\* PC6501N (J) 仕向は [90] のネジを外します。(図1)



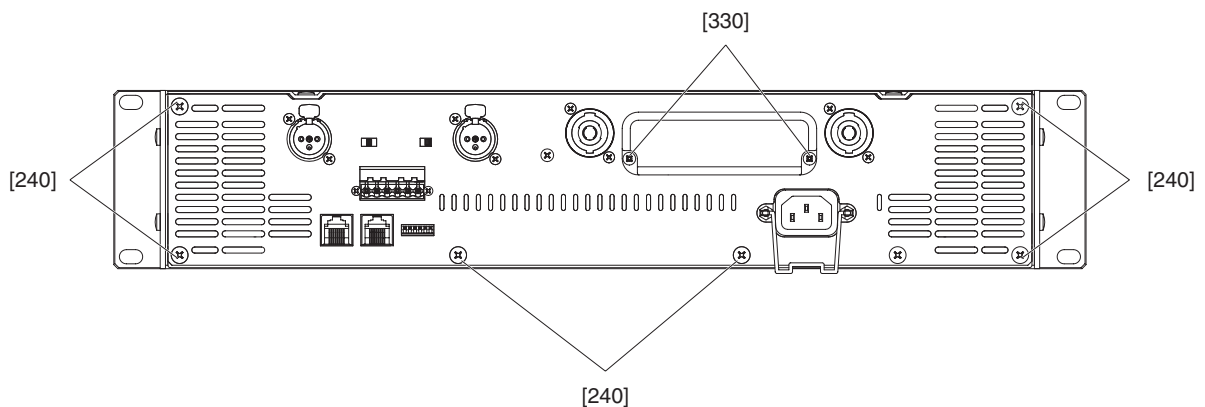
[30]: Bind Head Tapping Screw-B 3.0X8 MFZN2BL (EP600190) + バインド B タイト

[90]: Bind Head Screw 4.0X8 MFZN2BL (EG340360) + バインド小ネジ

[100]: Bind Head Tapping Screw-B 3.0X8 MFZN2BL (EP600190) + バインド B タイト

[280]: Bonding Tapping Screw-B 4.0X8 MFZN2BL (VR779900) ボンディング B タイト

Fig.1 (図1)



[240]: Bonding Tapping Screw-B 4.0X8 MFZN2BL (VR779900) ボンディング B タイト

[330]: Bind Head Tapping Screw-B 3.0X8 MFZN2BL (EP600190) + バインド B タイト

Fig.2 (図2)

**3. IN 1/5 Circuit Board (Time required: about 5 minutes)**

- 3-1. Remove the top cover. (See Procedure 1.)
- 3-2. Remove the rear assembly. (See Procedure 2.)
- 3-3. Remove the two (2) screws marked [330] and then remove the SP terminal cover. (Fig. 2)
- 3-4. Remove the one (1) screw marked [R70], two (2) screws marked [R80], four (4) screws marked [R90] and four (4) screws marked [R100]. The IN 1/5 circuit board can then be removed. (Fig. 3)

**4. IN 4/5 Circuit Board (Time required: about 5 minutes)**

- 4-1. Remove the top cover. (See Procedure 1.)
- 4-2. Remove the rear assembly. (See Procedure 2.)
- 4-3. Remove the four (4) screws marked [30a]. The IN 4/5 circuit board can then be removed. (Fig. 1)

**5. IN 5/5 Circuit Board (Time required: about 3 minutes)**

- 5-1. Remove the top cover. (See Procedure 1.)
- 5-2. Remove the two (2) screws marked [R60]. The IN 5/5 circuit board can then be removed. (Fig. 3)

**3. IN 1/5 シート (所要時間: 約5分)**

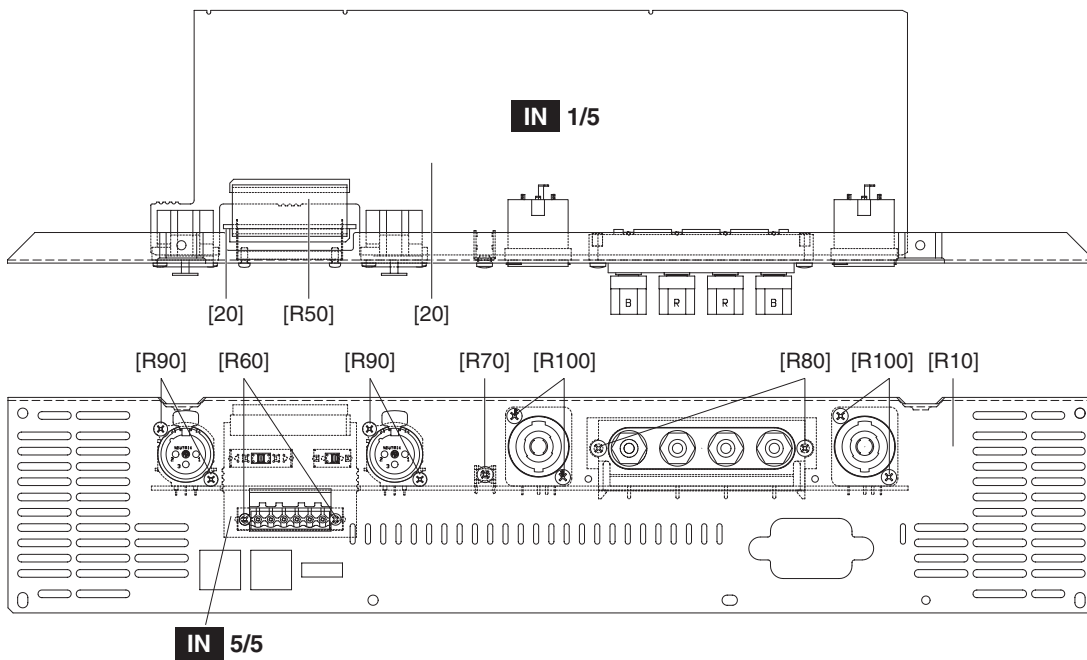
- 3-1. トップカバーを外します。(1項参照)
- 3-2. リア Ass'y を外します。(2項参照)
- 3-3. [330]のネジ2本を外し、SPターミナルカバーを外します。(図2)
- 3-4. [R70]のネジ1本と、[R80]のネジ2本、[R90]のネジ4本、[R100]のネジ4本を外し、IN1/5シートを外します。(図3)

**4. IN 4/5 シート (所要時間: 約5分)**

- 4-1. トップカバーを外します。(1項参照)
- 4-2. リア Ass'y を外します。(2項参照)
- 4-3. [30a]のネジ4本を外し、IN4/5シートを外します。(図1)

**5. IN 5/5 シート (所要時間: 約3分)**

- 5-1. トップカバーを外します。(1項参照)
- 5-2. [R60]のネジ2本を外し、IN5/5シートを外します。(図3)



- [R60]: Pan Head Screw 2.6X6 MFZN2BL (VC990500) + ナベ小ネジ
- [R70]: Bonding Tapping Screw-B 3.0X8 MFZN2BL (VN413300) ボンディング B タイト
- [R80]: Bind Head Tapping Screw-B 3.0X12 MFZN2BL (VQ074600) + バインド B タイト
- [R90]: Bind Head Tapping Screw-B 2.6X8 MFZN2BL (VB096700) + バインド B タイト
- [R100]: Flat Head Tapping 3.0X8 MFZN2BL (EP600790) + 皿 B タイト

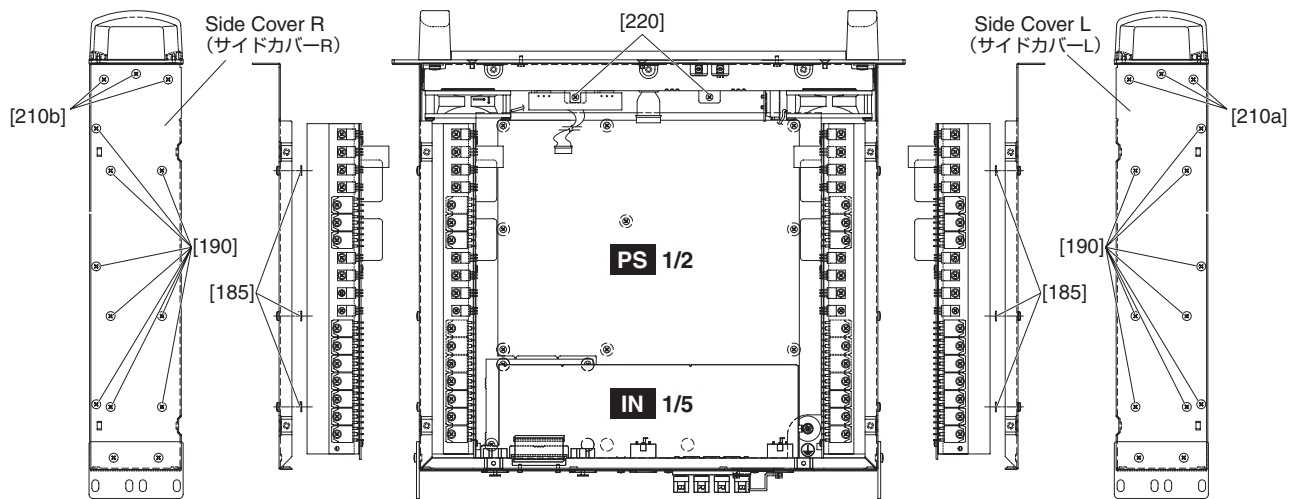
Fig.3 (図3)

**6. Front Panel Assembly (Time required: about 4 minutes)**

- 6-1. Remove the three (3) screws marked [210a] from the side cover L, three (3) screws marked [210b] from the side cover R and two (2) screws marked [220]. The front panel assembly can then be removed. (Fig. 4)

**6. フロントパネル Ass'y (所要時間: 約4分)**

- 6-1. サイドカバー L [210a]のネジ3本とサイドカバー R [210b]のネジ3本を外し、[220]のネジ2本を外し、フロントパネル Ass'y を外します。(図4)



[185]: Flat Washer 4X9X0.8 MFZN2BL (VP367000) 平座金みがき丸  
 [190]: Bonding Tapping Screw-B 4.0X8 MFZN2BL (VR779900) ボンディング B タイト  
 [210]: Bonding Tapping Screw-B 4.0X8 MFZN2BL (VR779900) ボンディング B タイト  
 [220]: Bind Head Tapping Screw-B 3.0X8 MFZN2BL (EP600190) + バインド B タイト

Fig.4 (図 4)

## 7. DC Fan (Time required: about 4 minutes)

- 7-1. Remove the top cover. (See Procedure 1.)
- 7-2. Remove the front panel assembly. (See Procedure 6.)
- 7-3. Remove the two (2) screws marked [F30] from the DC fan and then remove the fan. Use the same for both right and left fans. (Fig. 5)

## 7. DC ファン (所要時間: 約 4 分)

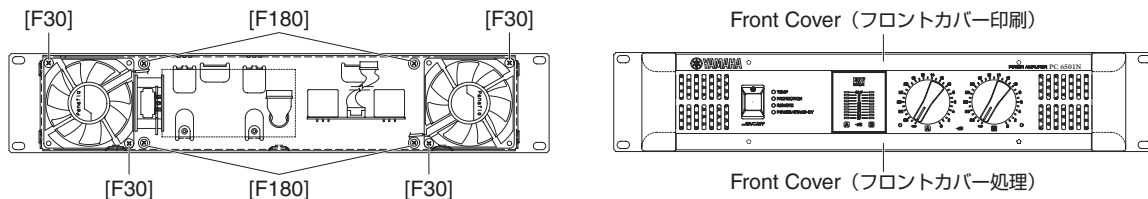
- 7-1. トップカバーを外します。(1項参照)
- 7-2. フロントパネル Ass'y を外します。(6項参照)
- 7-3. DCファンの[F30]のネジ2本を外し、ファンを外します。左右とも同じ方法で外せます。(図5)

## 8. Power Switch (Time required: about 8 minutes)

- 8-1. Remove the top cover. (See Procedure 1.)
- 8-2. Remove the front panel assembly. (See Procedure 6.)
- 8-3. Remove the DC fans. (See Procedure 7.)
- 8-4. Remove the four (4) screws marked [F180] and then remove the two front covers. (Fig. 5)
- 8-5. Remove the six (6) screws marked [F150] and then remove the front panel. (Fig. 6)
- 8-6. Remove the Power switch knob and the two (2) screws marked [F40]. The power switch (PS 2/2 circuit board mount) can then be removed. (Fig. 6)
- 8-7. Remove the power switch from the PS 2/2 circuit board.

## 8. パワースイッチ (所要時間: 約 8 分)

- 8-1. トップカバーを外します。(1項参照)
- 8-2. フロントパネル Ass'y を外します。(6項参照)
- 8-3. DCファンを外します。(7項参照)
- 8-4. [F180]のネジ4本を外し、フロントカバー印刷及びフロントカバー処理を2ヶ所外します。(図5)
- 8-5. [F150]のネジ6本を外し、フロントパネルを外します。(図6)
- 8-6. パワースイッチノブを外し、[F40]のネジ2本を外し、パワースイッチ (PS2/2シートにマウント) を外します。(図6)
- 8-7. PS2/2シートからパワースイッチを外します。



[F30]: Bind Head Screw 4.0X30 MFZN2BL (VT229100) + バインド小ネジ  
 [F180]: Bind Head Tapping Screw-B 3.0X8 MFZN2BL (EP600190) + バインド B タイト

Fig.5 (図 5)

**9. IN 2/5 Circuit Board (Time required: about 4 minutes)**

- 9-1. Remove the top cover. (See Procedure 1.)
- 9-2. Remove the front panel assembly. (See Procedure 6.)
- 9-3. Remove the DC fans. (See Procedure 7.)
- 9-4. Remove the four (4) screws marked [F180] and then remove the two front covers. (Fig. 5)
- 9-5. Remove the six (6) screws marked [F150] and then remove the front panel. (Fig. 6)
- 9-6. Remove the two (2) screws marked [F70]. The IN 2/5 circuit board can then be removed. (Fig. 6)

**10. IN 3/5 Circuit Board (Time required: about 4 minutes)**

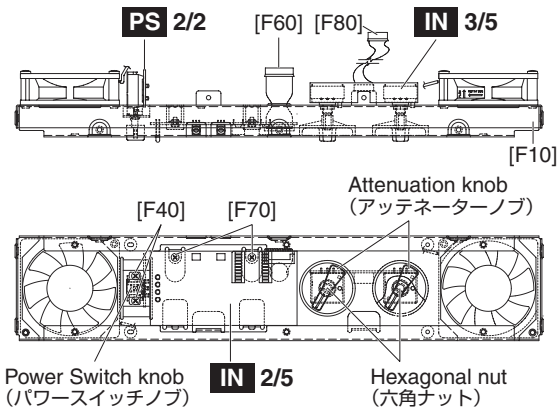
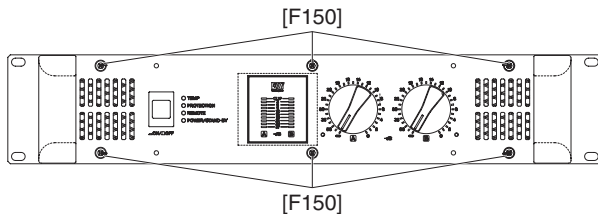
- 10-1. Remove the top cover. (See Procedure 1.)
- 10-2. Remove the front panel assembly. (See Procedure 6.)
- 10-3. Remove the DC fans. (See Procedure 7.)
- 10-4. Remove the two front covers. (See Step 9-4.)
- 10-5. Remove the front panel. (See Step 9-5.)
- 10-6. Remove the two (2) knobs of attenuation A/B and two (2) hexagonal nuts. The IN 3/5 circuit board can then be removed. (Fig. 6)

**9. IN 2/5 シート (所要時間: 約4分)**

- 9-1. トップカバーを外します。(1項参照)
- 9-2. フロントパネル Ass'y を外します。(6項参照)
- 9-3. DCファンを外します。(7項参照)
- 9-4. [F180]のネジ4本を外し、フロントカバー印刷及びフロントカバー処理を2ヶ所外します。(図5)
- 9-5. [F150]のネジ6本を外し、フロントパネルを外します。(図6)
- 9-6. [F70]のネジ2本を外し、IN 2/5シートを外します。(図6)

**10. IN 3/5 シート (所要時間: 約4分)**

- 10-1. トップカバーを外します。(1項参照)
- 10-2. フロントパネル Ass'y を外します。(6項参照)
- 10-3. DCファンを外します。(7項参照)
- 10-4. フロントカバー印刷及びフロントカバー処理を2ヶ所外します。(9-4.項参照)
- 10-5. フロントパネルを外します。(9-5.項参照)
- 10-6. アッテネーターA/Bのつまみ2ヶとVRの六角ナット2ヶを外し、IN 3/5シートを外します。(図6)



[F40]: Bind Head Screw 3.0X6 MFZN2BL (EG330360) + バインド小ネジ  
 [F70]: Bind Head Tapping Screw-B 3.0X8 MFZN2BL (EP600190) + バインド B タイト  
 [F150]: Flat Head Screw 4.0X8 MFZN2BL (VA221200) + 皿小ネジ

Fig.6 (図6)

**11. PA Unit (Time required: about 7 minutes)**

- 11-1. Remove the rear assembly. (See Procedure 2.)
- 11-2. Remove the top cover. (See Procedure 1.)
- 11-3. Remove the nine (9) screws marked [190] and three (3) screws marked [210]. The side cover and PA unit can then be removed. Use the same method for both A and B channels. (Fig. 4)
- \* Flat washers marked [185] are attached between the side cover and PA unit. Take care not to lose flat washers marked [185] when removing screws marked [190].

**11. PA ユニット (所要時間: 約7分)**

- 11-1. リア Ass'y を外します。(2項参照)
- 11-2. トップカバーを外します。(1項参照)
- 11-3. [190]のネジ9本と[210]のネジ3本を外し、サイドカバーを外し、PAユニットを外します。A、Bチャンネルとも同じ方法で外れます。(図4)
- \* PAユニットとサイドカバーの間には、平座金[185]があります。[190]のネジを外すときは、[185]の平座金を紛失しないよう注意してください。

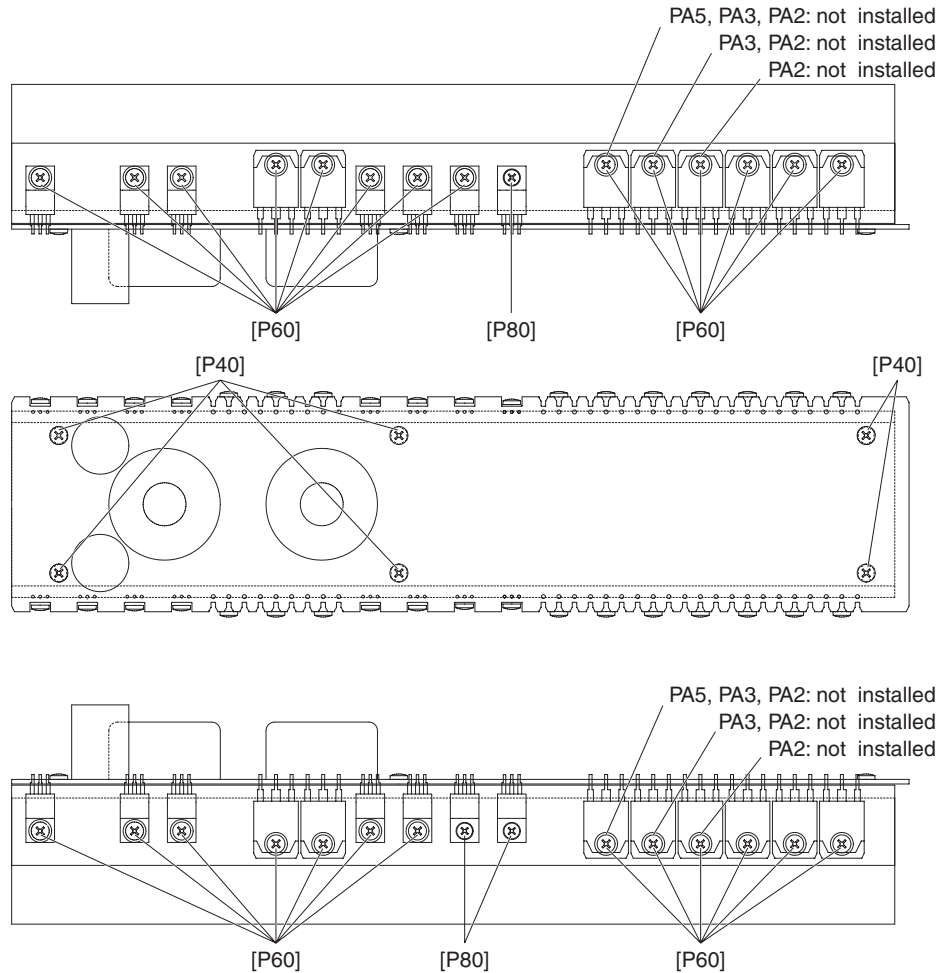


**12. PA Circuit Board (Time required: about 11 minutes)**

- 12-1. Remove the top cover. (See Procedure 1.)  
 12-2. Remove the PA unit. (See Procedure 11.)  
 12-3. Remove the screws fixing the pair transistor, FET and diode marked [P60] (27 screws for PC6501N, 25 screws for PC4801N, 23 screws for PC3301N, 21 screws for PC2001N), three (3) screws marked [P80] and six (6) screws marked [P40]. The PA circuit board can then be removed. (Fig. 7)

**12. PAシート (所要時間: 約 11 分)**

- 12-1. トップカバーを外します。(1項参照)  
 12-2. PAユニットを外します。(11項参照)  
 12-3. ペアトランジスタ、FET とダイオードの止めネジ [P60] (PC6501N : 27本、PC4801N : 25本、PC3301N : 23本、PC2001N : 21本) と [P80] のネジ3本、[P40] のネジ6本を外し、PAシートを外します。(図7)



- [P40]: Bind Head Screw 3.0X6 MFZN2BL (EG330360) + バインド小ネジ  
 [P60]: Bind Head Screw-SP 3.0X12 MFZN2Y (VB763800) + バインド小ネジ  
 [P80]: Bind Head Screw-SP 2.6X8 MFZN2Y (EG320240) + バインド小ネジ

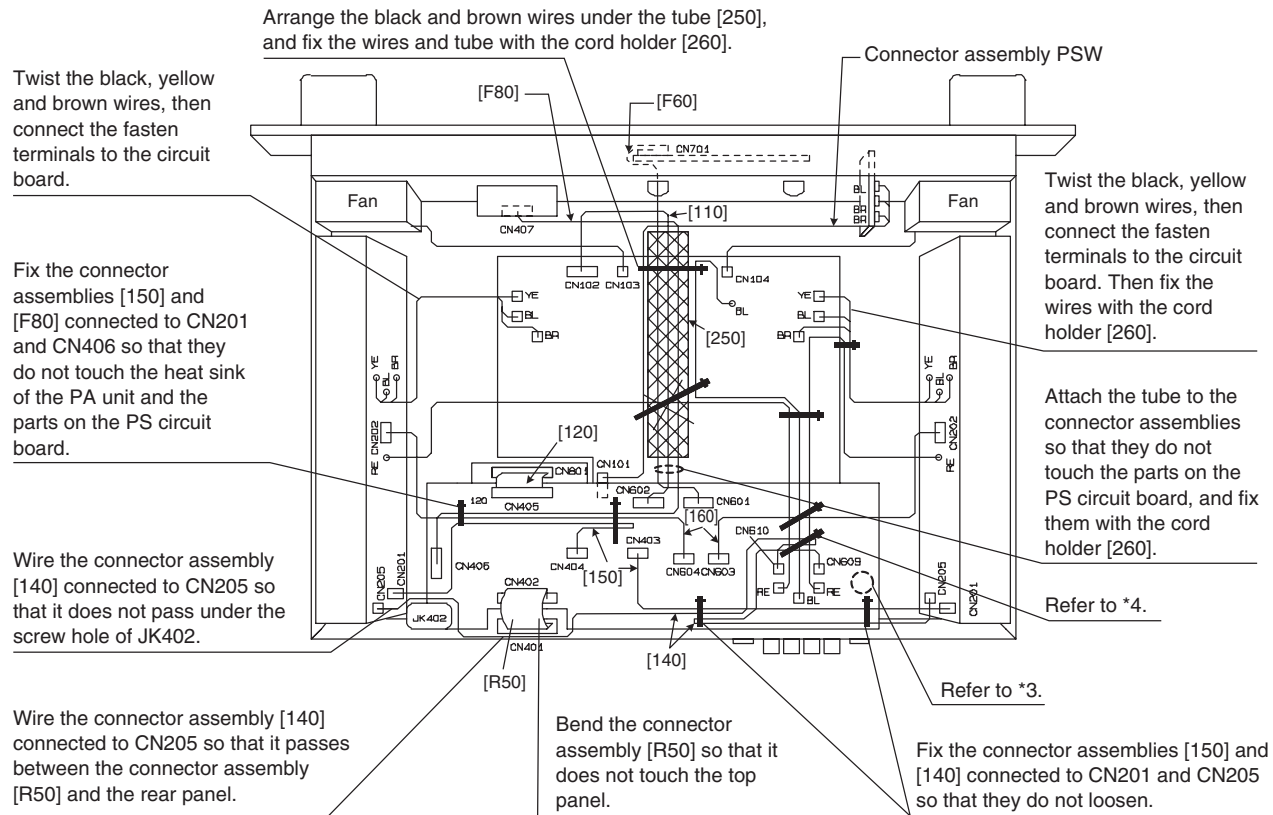
Fig.7 (図 7)

**13. PS Circuit Board (Time required: about 8 minutes)**

- 13-1. Remove the top cover. (See Procedure 1.)  
 13-2. Remove the front panel assembly. (See Procedure 6.)  
 13-3. Remove the rear assembly. (See Procedure 2.)  
 13-4. Remove the eleven (11) screws marked [30b], one (1) screw marked [100] and one (1) screw marked [90] and then release the I/O lock marked [40]. The PS circuit board can then be removed. (Fig. 1)  
 [40]: PC6501N (J) is not used.

**13. PSシート (所要時間: 約 8 分)**


- 13-1. トップカバーを外します。(1項参照)  
 13-2. フロントパネル Ass'y を外します。(6項参照)  
 13-3. リア Ass'y を外します。(2項参照)  
 13-4. [30b] のネジ 11本と [100] のネジ 1本と [90] のネジ 1本を外し、[40] の I/O ロックを外し、PSシートを外します。(Fig.1)  
 [40]: PC6501N (J) は使用していません。

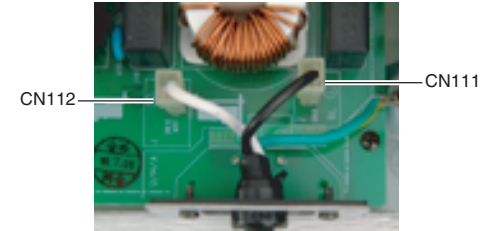


- [110]: Connector Assembly PH&PH 9P 350L (VN667700)  
 [120]: Connector Assembly 37P 60mm P=1.25 (MF137060)  
 [140]: Connector Assembly IN (WD522000)  
 [150]: Connector Assembly IN3 (WD522100)  
 [160]: Connector Assembly TE (WD522300)  
 [250]: Tube BLACK D=18 (--)  
 [260]: Cord Holder BK-1 (CB069250)  
 [F60]: Connector Assembly PH&PH 11P 310L (WD521900)  
 [F80]: Connector Assembly ATT (--)  
 [R50]: Connector Assembly 35P 60mm P=1.25 (MF135060)

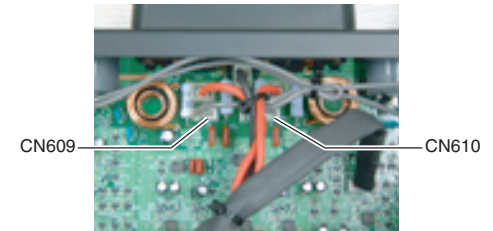
\*(--): Not available as spare parts.

## NOTES ON WIRING

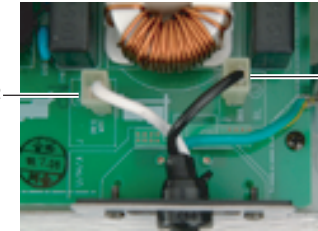
- \*1 The  mark indicates the cord holder.
- \*2 Attach the connector assemblies [120] and [R50] with the character upside.
- \*3 For PC6501N (J), connect the black wire of the AC cord [60] to CN111 and the white wire to CN112.



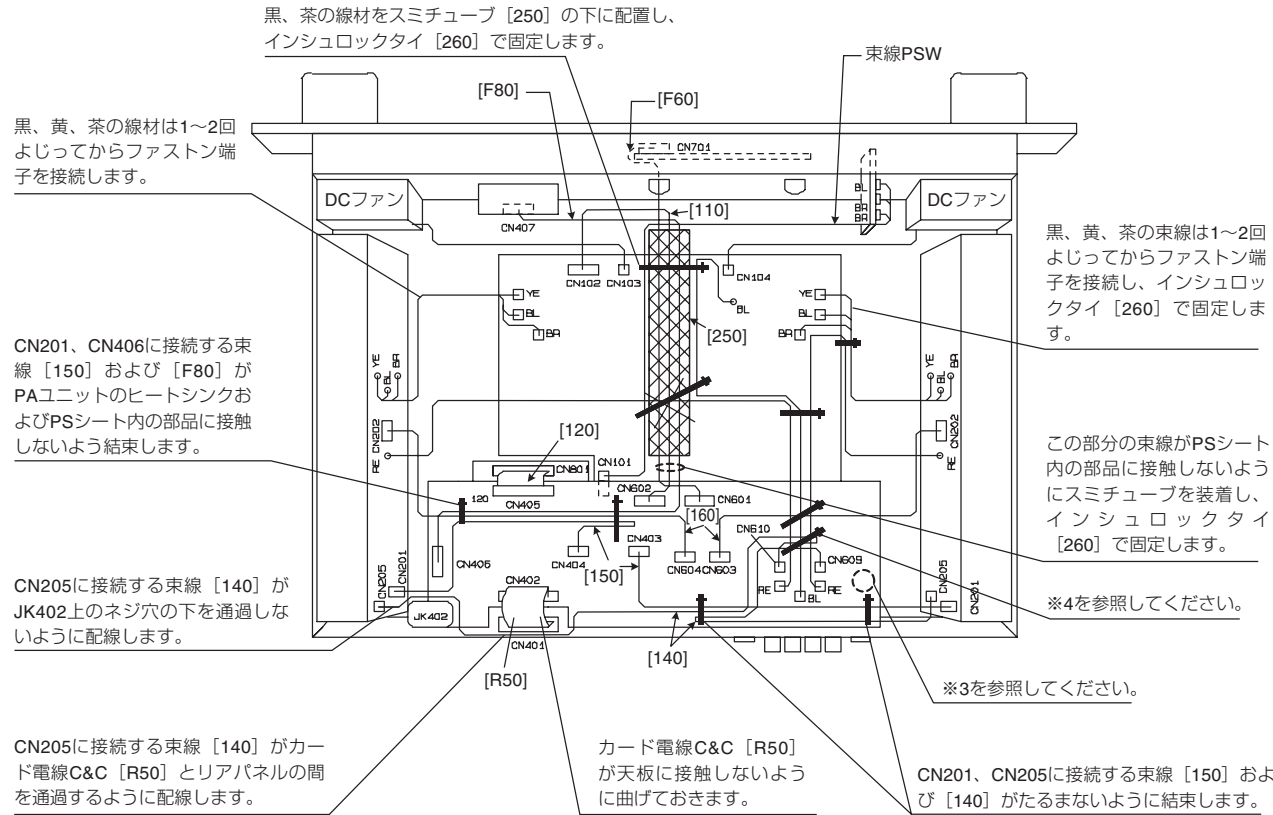
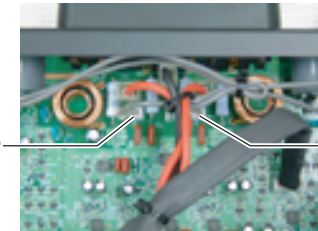
- \*4 Run the connector assembly [140] connected to CN609 and CN610 through under two red wires and one black wire, and fix them with the cord holder [260].



- ※1 図中の↑はインシュロックタイを示しています。
- ※2 カード電線C&C [120] および [R50] は文字面が上になるよう取り付けます。
- ※3 PC6501N (J) では、電源コード [60] の黒線をCN111、白線をCN112に取り付けます。



- ※4 CN609、CN610に接続する束線 [140] は赤2本、黒1本の線の下を通し、インシュロックタイ [260] で固定します。



- [110]: Connector Assembly PH&PH 9P 350L (VN667700) 束線 #28
- [120]: Connector Assembly 37P 60mm P=1.25 (MF137060) カード電線 C&C
- [140]: Connector Assembly IN (WD522000) 束線 IN
- [150]: Connector Assembly IN3 (WD522100) 束線 IN3
- [160]: Connector Assembly TE (WD522300) 束線 TE
- [250]: Tube BLACK D=18 (→) スミチューブ
- [260]: Cord Holder BK-1 (CB069250) インシュロックタイ
- [F60]: Connector Assembly PH&PH 11P 310L (WD521900) 束線 #28
- [F80]: Connector Assembly ATT (→) 束線 ATT
- [R50]: Connector Assembly 35P 60mm P=1.25 (MF135060) カード電線 C&C

※ (→): サービス用部品として準備されていません。

## ■ LSI PIN DESCRIPTION (LSI 端子機能表)

### • HD64F7044F28V (X5719B00) CPU

IN: IC801

PIN NO.	NAME	I/O	FUNCTION	PIN NO.	NAME	I/O	FUNCTION
1	PE1/TIOC4C/DACK0/AH	I/O	Port E / MTU I/O / DMA transfer strobe / Address hold	57	PD11/D11	I/O	Port D / Data bus
2	PE15/TIOC4D/DACK1/IRQOUT	I/O	Port E / MTU I/O / DMA transfer strobe / Interrupt request output	58	PD10/D10	I/O	
3	Vss	I	Ground	59	PD9/D9	I/O	Ground
4	PC0/A0	O	Port C / Address bus	60	PD8/D8	I/O	
5	PC1/A1	O					
6	PC2/A2	O					
7	PC3/A3	O					
8	PC4/A4	O					
9	PC5/A5	O					
10	PC6/A6	O					
11	PC7/A7	O					
12	PC8/A8	O					
13	PC9/A9	O					
14	PC10/A10	O					
15	PC11/A11	O					
16	PC12/A12	O					
17	PC13/A13	O					
18	PC14/A14	O					
19	PC15/A15	O					
20	PB0/A16	O	Port B / Address bus	65	Vcc	I	Power supply
21	Vcc	I	Power supply	66	PD4/D4	I/O	Port D / Data bus
22	PB1/A17	O	Port B / Address bus	67	PD3/D3	I/O	
23	Vss	I	Ground	68	PD2/D2	I/O	
24	PB2/IRQ0/POE0/RAS	I/O	Port B / Interrupt request / Port output enable / Row address strobe	69	PD1/D1	I/O	Ground
25	PB3/IRQ1/POE1/CASL	I/O	Port B / Interrupt request / Port output enable / Lower column address strobe	70	PD0/D0	I/O	
26	PB4/IRQ2/POE2/CASH	I/O	Port B / Interrupt request / Port output enable / Upper column address strobe	71	Vss	I	Ground
27	Vss	I	Ground	72	XTAL	I	Crystal oscillator
28	PB5/IRQ3/POE3/RDWR	I/O	Port B / Interrupt request / Port output enable / DRAM read/write	73	MD3	I	Mode set
29	PB6/IRQ4/A18/BACK	I/O	Port B / Interrupt request / Address bus / Bus request acknowledge	74	EXTAL	I	External clock
30	PB7/IRQ5/A19/BREQ	I/O	Port B / Interrupt request / Address bus / Bus request	75	MD2	I	Mode set
31	PB8/IRQ6/A20/WAIT	I/O	Port B / Interrupt request / Address bus / Wait	76	NMI	I	Non-maskable interrupt request
32	PB9/IRQ7/A21/ADTRG	I/O	Port B / Interrupt request / Address bus / A/D conversion trigger input	77	Vcc	I	Power supply
33	Vss	I	Ground	78	MD1	I	Mode set
34	PA14/RD	O	Port A / Read	79	MD0	I	
35	WDTOVF	O	Watchdog time overflow	80	PLLvcc	I	PLL power supply
36	PA13/WRH	O	Port A / Upper write	81	PLLCAP	I	PLL capacitance
37	Vcc	I	Power supply	82	PLLvss	I	PLL ground
38	PA12/WRL	O	Port A / Lower write	83	PA15/CK	O	Port A / System clock
39	Vss	I	Ground	84	RES	I	Power-on reset
40	PA11/CS1	O	Port A / Chip select	85	PE0/TIOC0A/DREQ0	I/O	Port E / MTU I/O / DMA transfer request
41	PA10/CS0	O					
42	PA9/TCLKD/IRQ3	I	Port A / MTU timer clock input / Interrupt request	86	PE1/TIOC0B/DRAK0	I/O	Port E / MTU I/O / DREQ request acknowledgement
43	PA8/TCLKC/IRQ2	I					
44	PA7/TCLKB/CS3	I/O	Port A / MTU timer clock input / Chip select	87	PE2/TIOC0C/DREQ1	I/O	Port E / MTU I/O / DMA transfer request
45	PA6/TCLKA/CS2	I/O	Port A / Serial clock / DMA transfer request / Interrupt request	88	PE3/TIOC0D/DRAK1	I/O	Port E / MTU I/O / DREQ request acknowledgement
46	PA5/SCK1/DREQ1/IRQ1	I/O					
47	PA4/TXD1	O	Port A / Data transmission	89	PE4/TIOC1A	I/O	Port E / MTU I/O
48	PA3/RXD1	I	Port A / Data reception	90	Vss	I	Ground
49	PA2/SCK0/DREQ0/IRQ0	I/O	Port A / Serial clock / DMA transfer request / Interrupt request	91	PF0/AN0	I	Port F / Analog input
50	PA1/TXD0	O	Port A / Data transmission	92	PF1/AN1	I	
51	PA0/RXD0	I	Port A / Data reception	93	PF2/AN2	I	
52	PD15/D15	I/O	Port D / Data bus	94	PF3/AN3	I	
53	PD14/D14	I/O					
54	PD13/D13	I/O					
55	Vss	I	Ground	95	PF4/AN4	I	Port F / Analog input
56	PD12/D12	I/O	Port D / Data bus	96	PF5/AN5	I	
				97	AVss	I	Analog ground
				98	PF6/AN6	I	Port F / Analog input
				99	PF7/AN7	I	
				100	AVcc	I	Analog power supply
				101	Vss	I	Ground
				102	PE5/TIOC1B	I/O	Port E / MTU I/O
				103	Vcc	I	Power supply
				104	PE6/TIOC2A	I/O	Port E / MTU I/O
				105	PE7/TIOC2B	I/O	
				106	PE8/TIOC3A	I/O	Port E / MTU I/O
				107	PE9/TIOC3B	I/O	
				108	PE10/TIOC3C	I/O	Ground
				109	Vss	I	
				110	PE11/TIOC3D	I/O	Port E / MTU I/O
				111	PE12/TIOC4A	I/O	
				112	PE13/TIOC4B/MRES	I/O	Port E / MTU I/O / Manual reset

## ■ IC BLOCK DIAGRAM (IC ブロック図)

- **NJM4558M (TE2) (X5804A00)**

IN: IC601~IC606

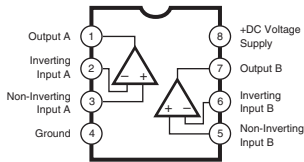
- **NJM2068M-D (TE2) (X3505A00)**

IN: IC402~IC407, IC410

- **M5238AFP (X6317A00)**

IN: IC401

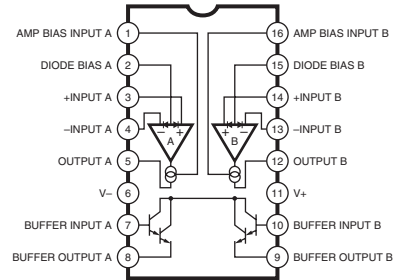
### OP AMP



- **NJM13600M (TE2) (X5042A00)**

IN: IC409

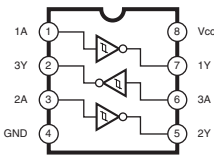
### OP AMP



- **TC7WH14FU (XY806A00)**

IN: IC804

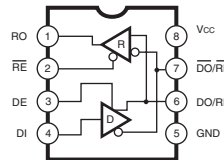
### INVERTER



- **DS36276M (X2155A00)**

IN: IC802

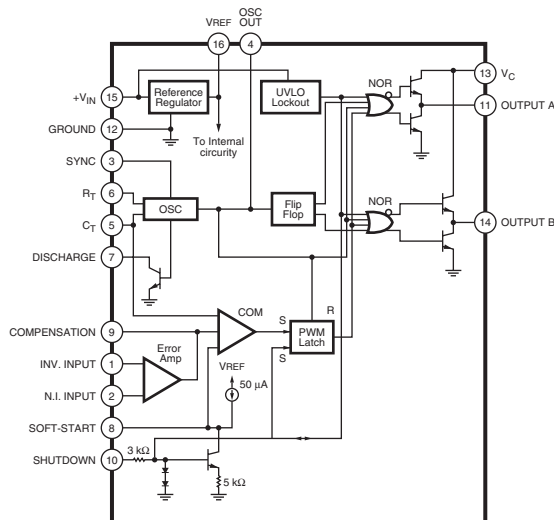
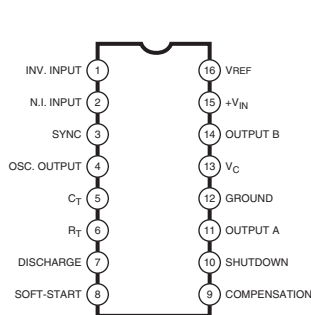
### TRANSCEIVER



- **UC3525AN (X5952A00)**

PS: IC101

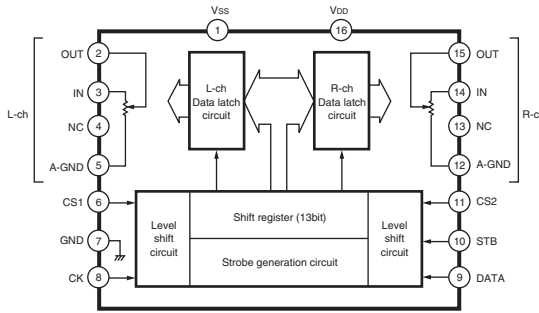
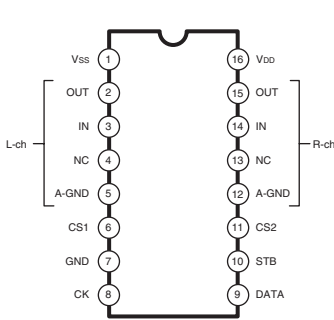
### REGULATOR



• **TC9413AP (X2101A00)**

IN: IC408

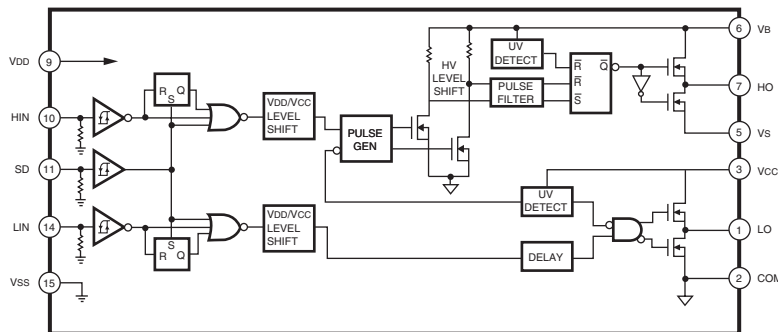
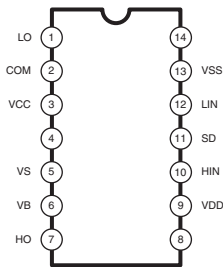
**VOLUME**



• **IR2110 (X2382A00)**

PS: IC102

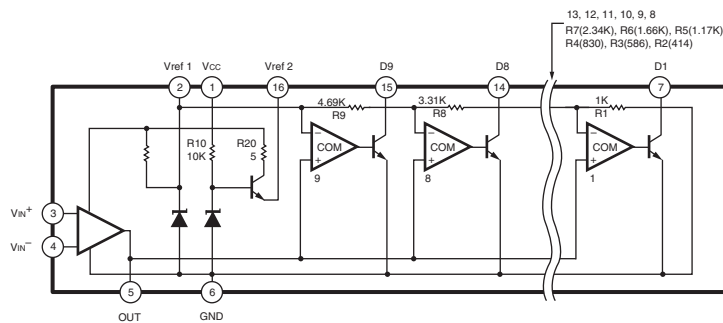
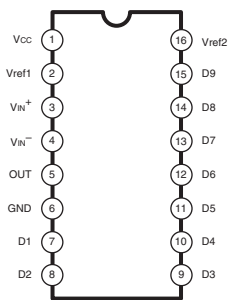
**DRIVER**



• **LB1409M (X0654A00)**

IN: IC701, IC702

**LED DRIVE**



## ■ CIRCUIT BOARDS (シート基板図)

### • CONTENTS (目次)

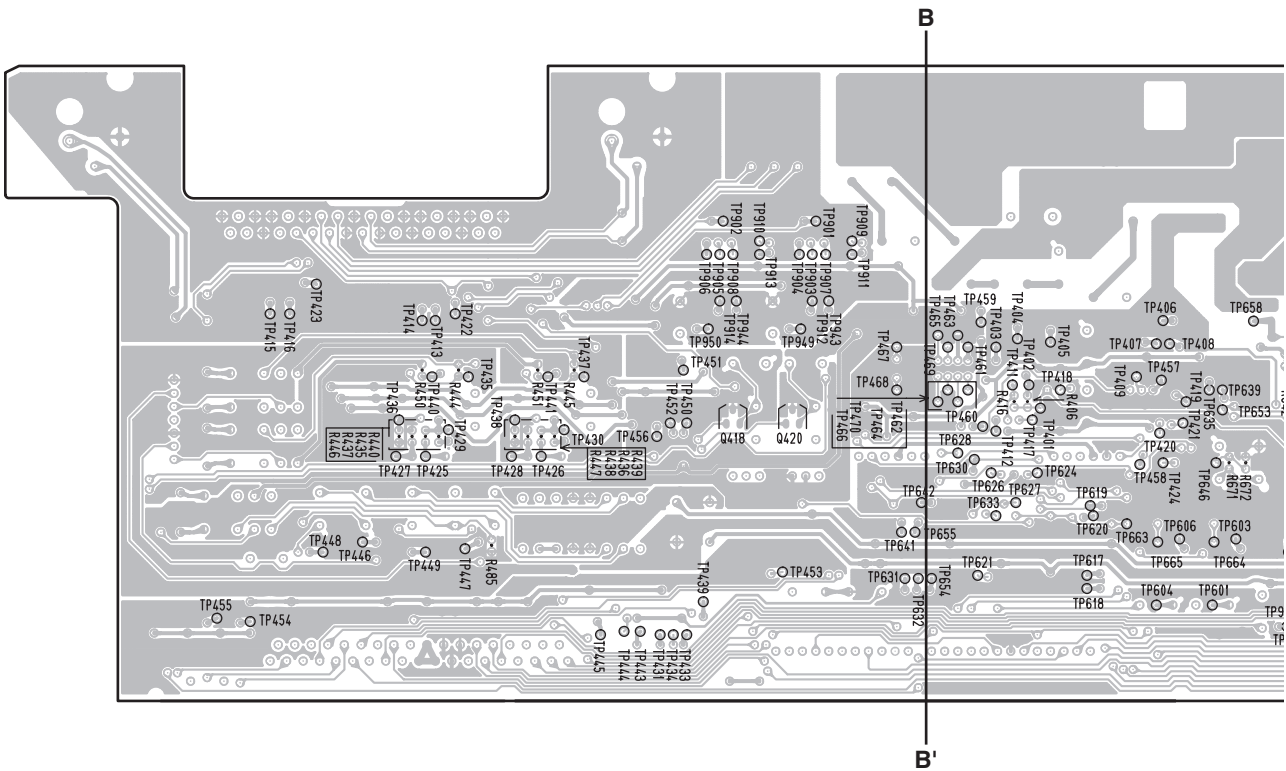
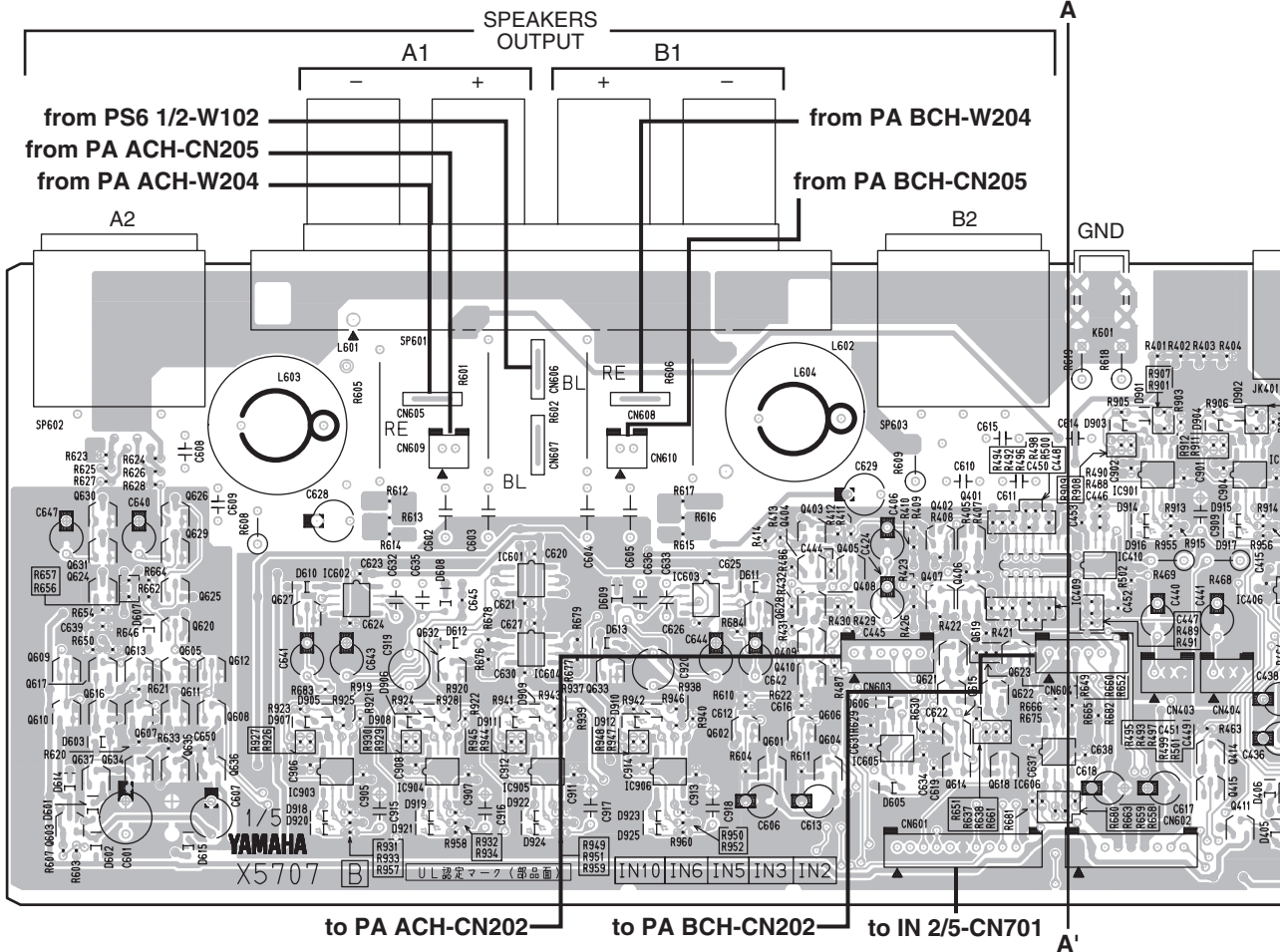
IN 1/5 Circuit Board (X5707B0) .....	20
IN 2/5 Circuit Board (X5707B0) .....	22
IN 3/5 Circuit Board (X5707B0) .....	22
IN 4/5 Circuit Board (X5707B0) .....	23
IN 5/5 Circuit Board (X5707B0) .....	23
PA Circuit Board (X5704B0) .....	24
PS 1/2 Circuit Board (X5692B0) .....	26
PS 2/2 Circuit Board (X5692B0) .....	26
PS 1/2 Circuit Board (X5692C0) .....	28
PS 2/2 Circuit Board (X5692C0) .....	28

**Note: See parts list for details of circuit board component parts.**

注：シートの部品詳細はパーツリストをご参照ください。

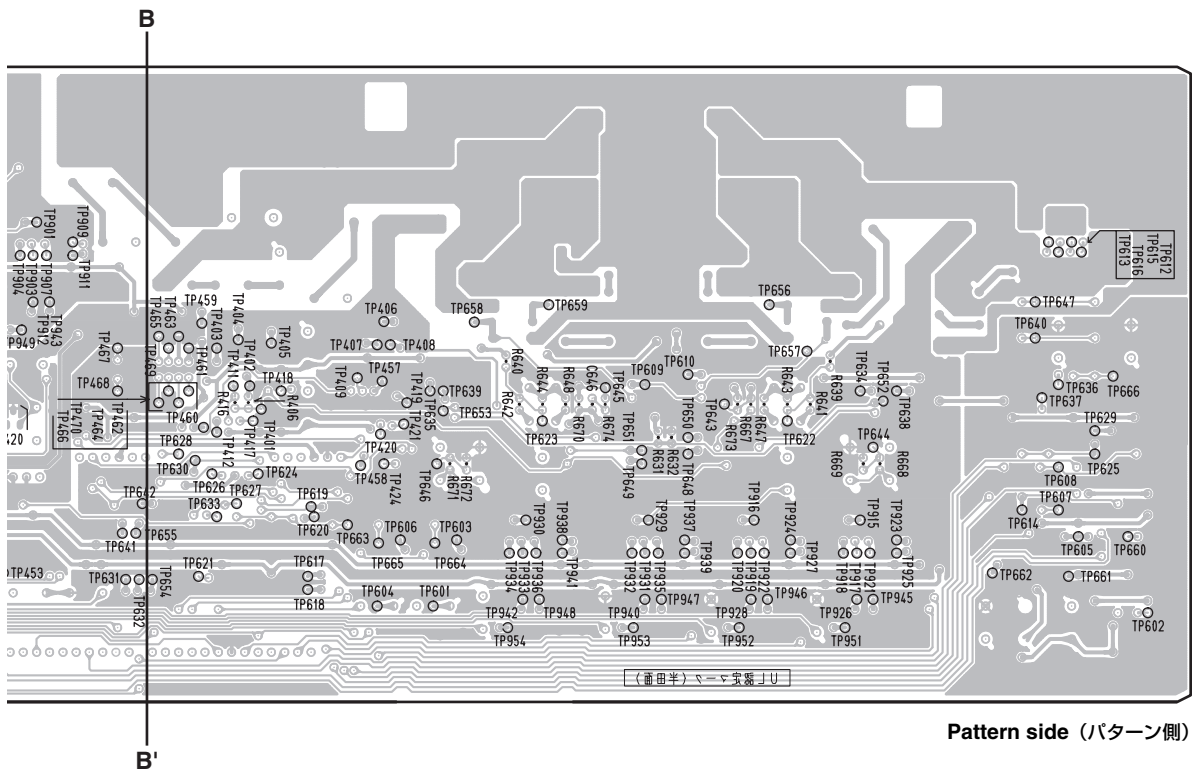
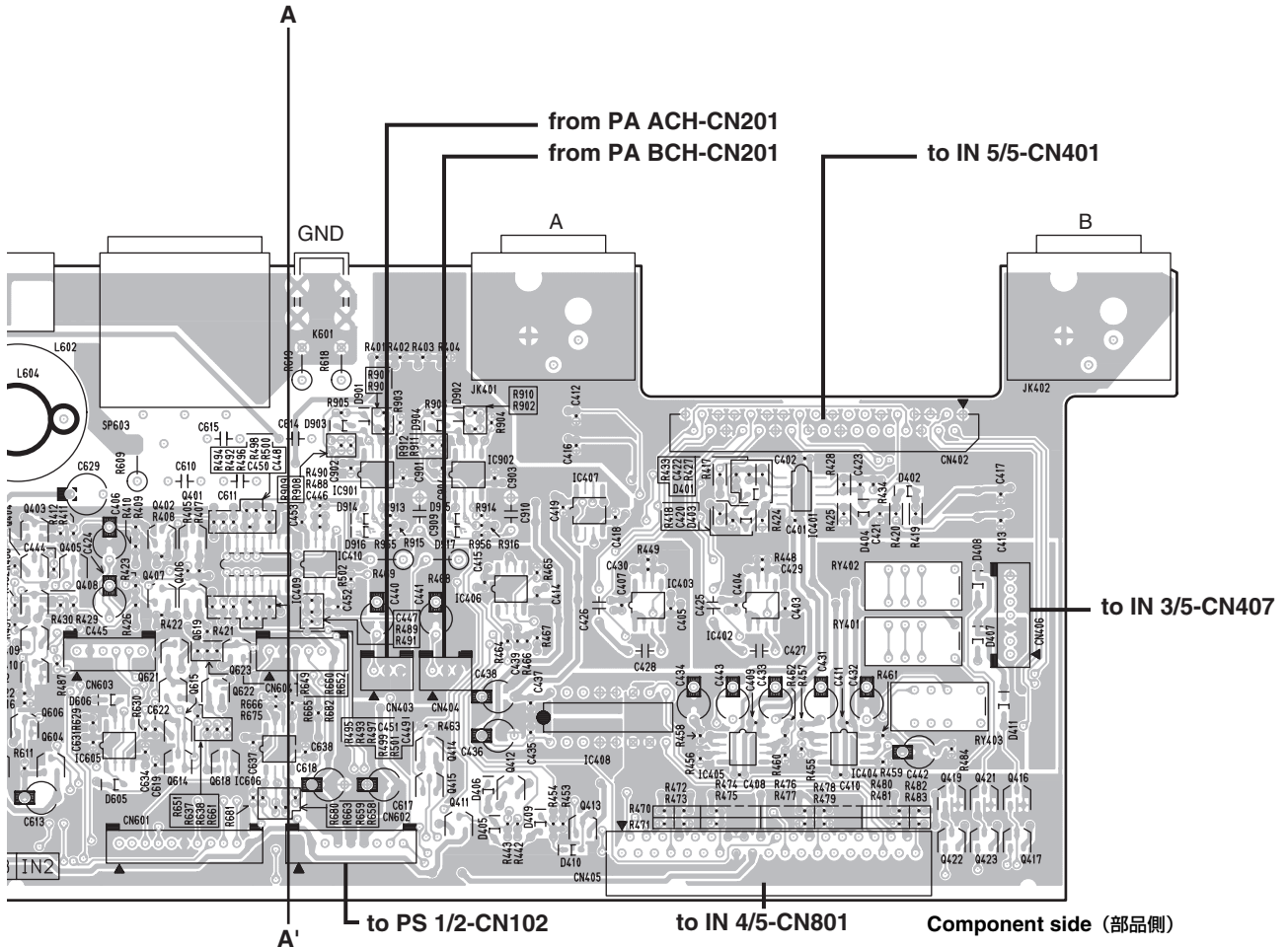


- IN 1/5 Circuit Board (PC6501N: IN6, PC4801N: IN5, PC3301N: IN3, PC2001N: IN2)



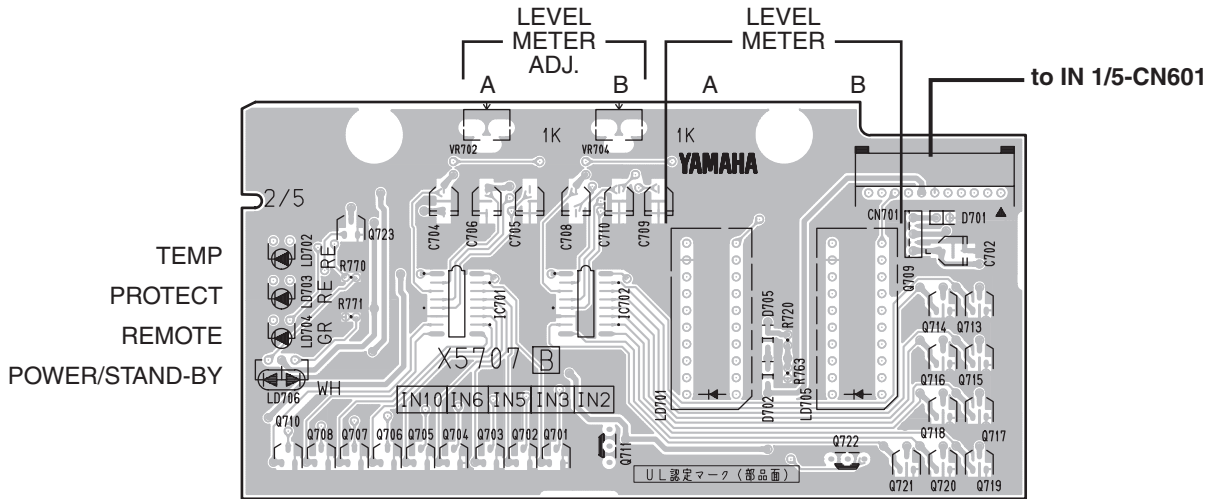
IN: 2LP-X5707B0



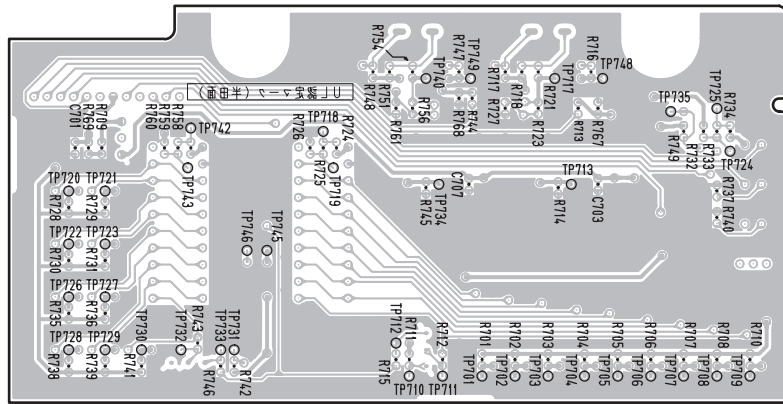


IN: 2LP-X5707B0

• IN 2/5 Circuit Board

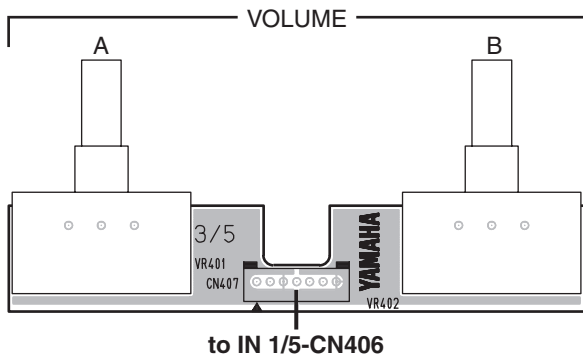


Component side (部品側)

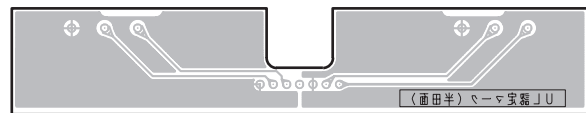


Pattern side (パターン側)

• IN 3/5 Circuit Board

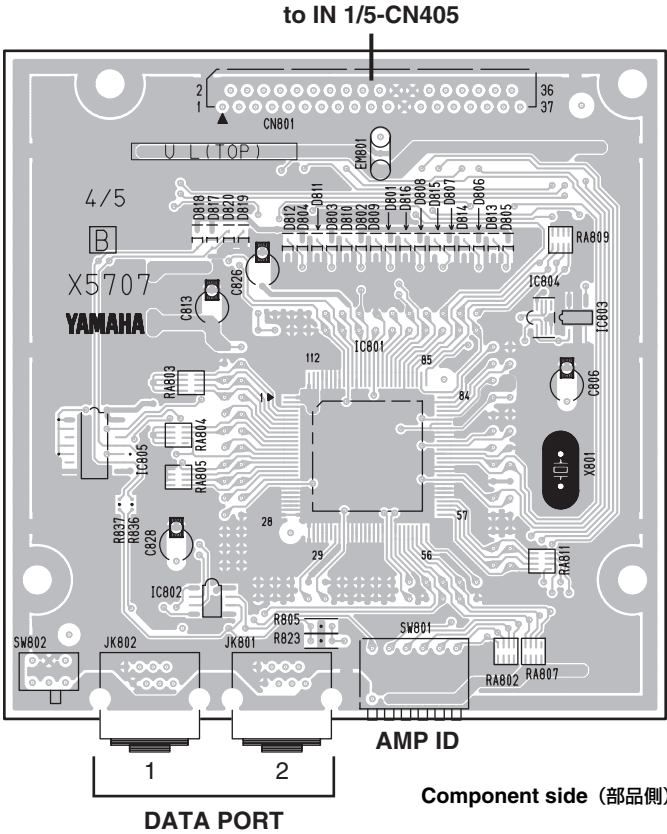


Component side (部品側)

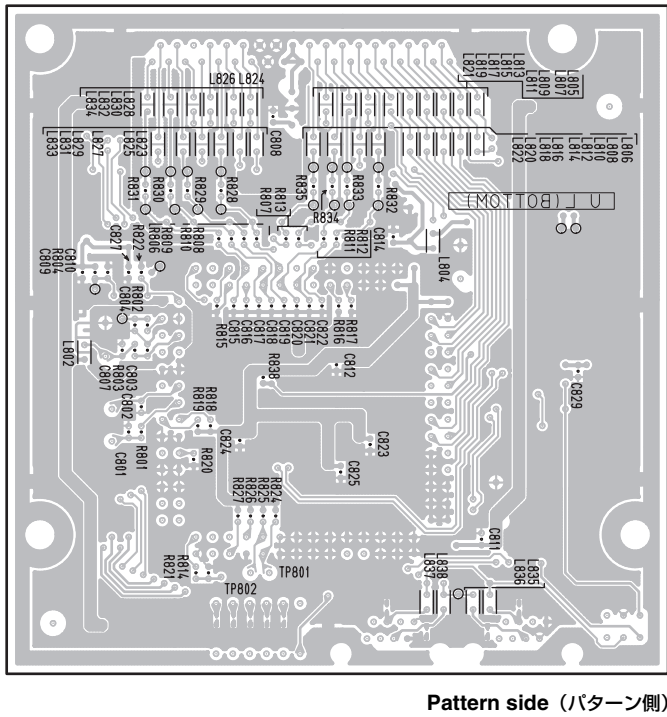
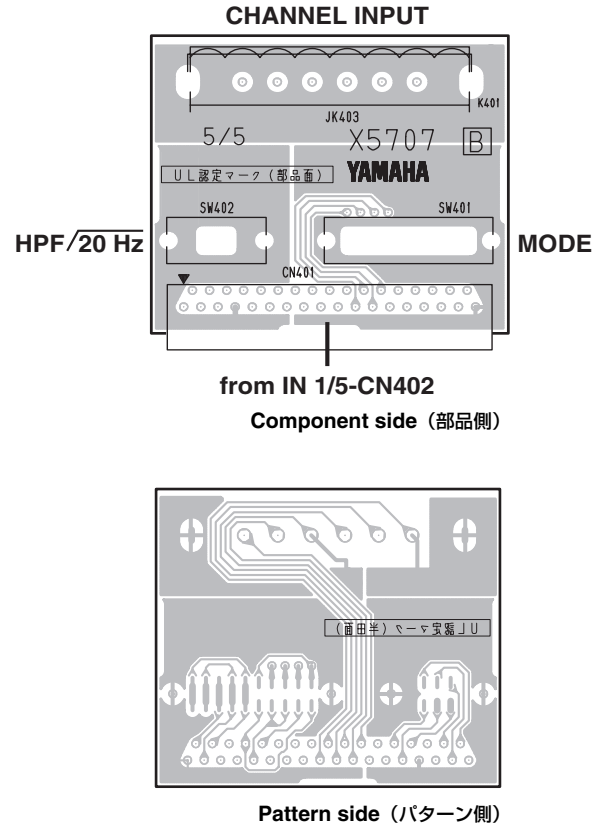


Pattern side (パターン側)

• IN 4/5 Circuit Board

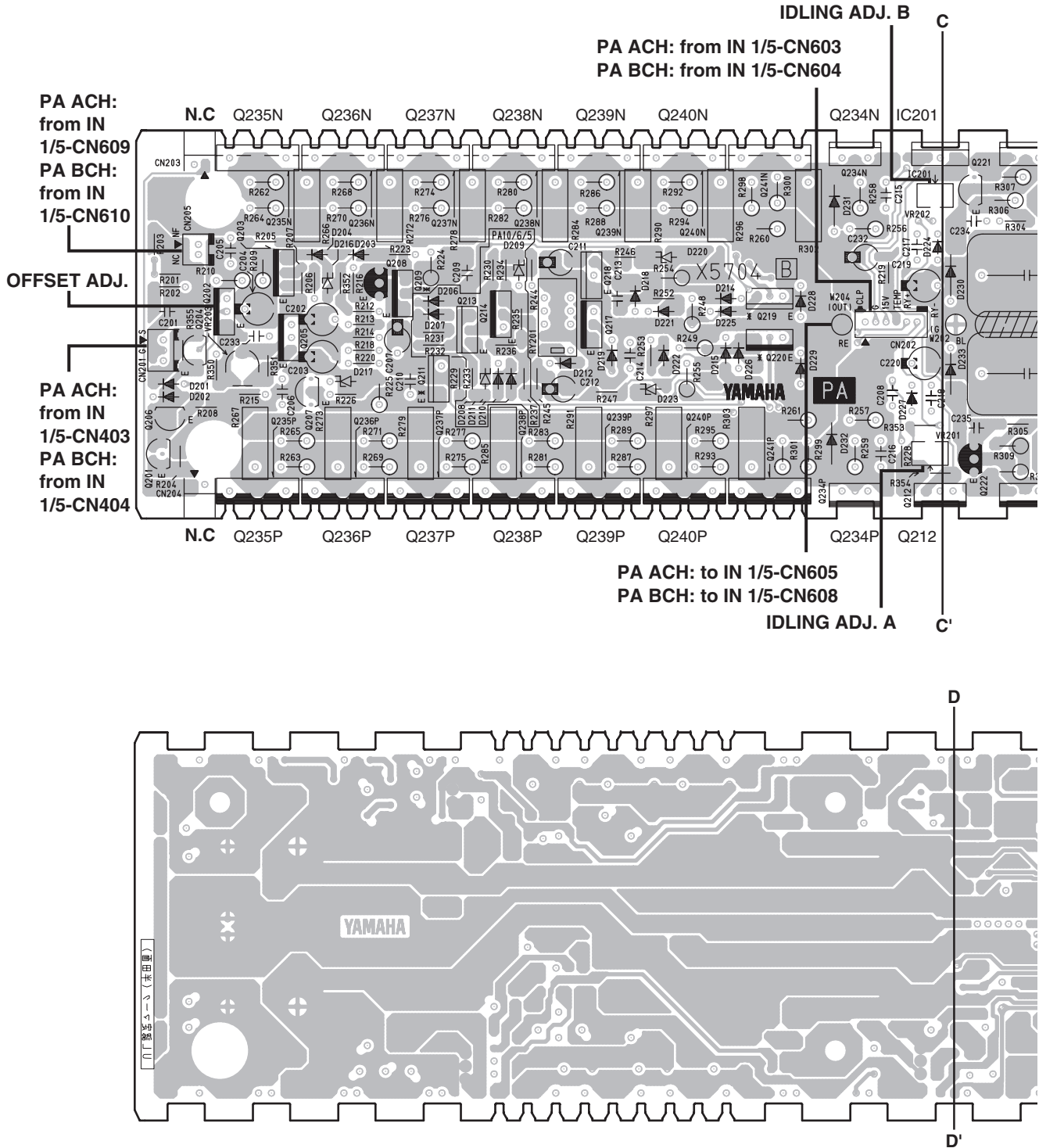


• IN 5/5 Circuit Board



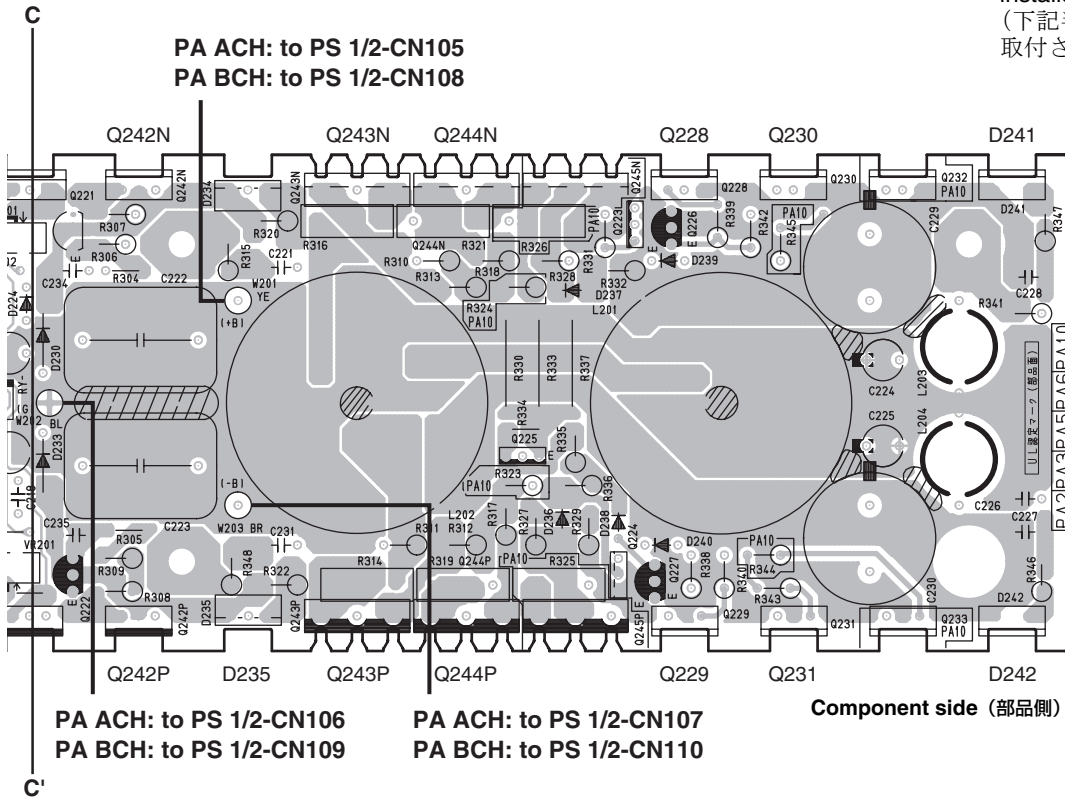
IN: 2LP-X5707B0

- PA Circuit Board (PC6501N: PA6, PC4801N: PA5, PC3301N: PA3, PC2001N: PA2)

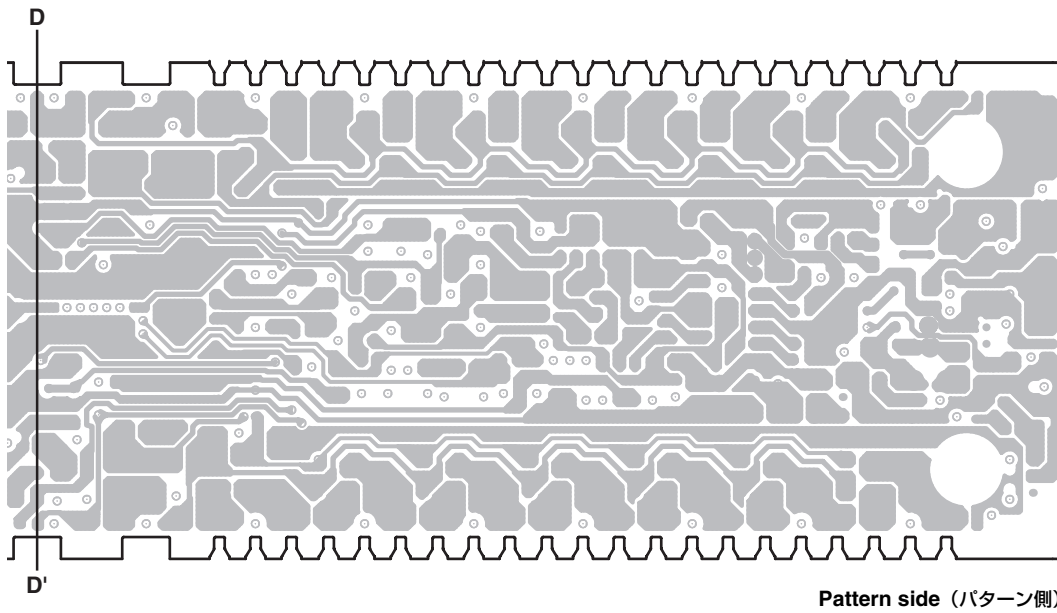


PA: 2LP-X5704B0

- Following semi-conductors are installed for the PA unit.  
(下記半導体はPAユニットで取付されます。)



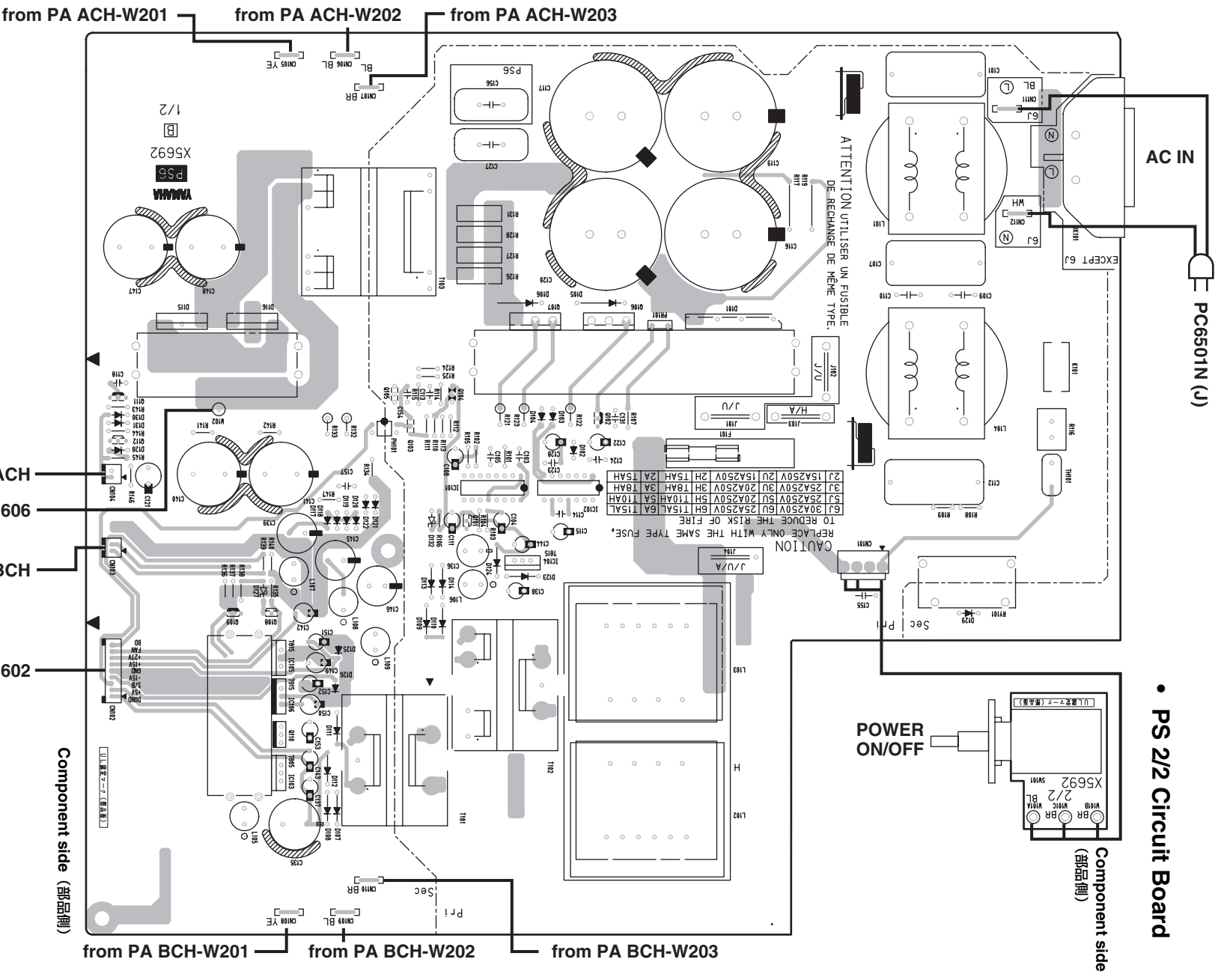
ref.	Circuit board			
	PA6	PA5	PA3	PA2
D242	○	○	○	○
Q231	○	○	○	○
Q229	○	○	○	○
Q244P	○	○	○	○
Q243P	○	○	○	○
D235	○	○	○	○
Q242P	○	○	○	○
Q212	○	○	○	○
Q234P	○	○	○	○
Q240P	○	○	○	○
Q239P	○	○	○	○
Q238P	○	○	○	○
Q237P	○	○	○	○
Q236P	○	○	○	○
Q235P	○	○	○	○
Q235N	○	○	○	○
Q236N	○	○	○	○
Q237N	○	○	○	○
Q238N	○	○	○	○
Q239N	○	○	○	○
Q240N	○	○	○	○
Q234N	○	○	○	○
IC201	○	○	○	○
Q242N	○	○	○	○
D234	○	○	○	○
Q243N	○	○	○	○
Q244N	○	○	○	○
Q228	○	○	○	○
Q230	○	○	○	○
D241	○	○	○	○



PA: 2LP-X5704B0



- PS 1/2 Circuit Board (PC6501N: PS6, PC4801N: PS5, PC3301N:PS3, PC2001N: PS2)



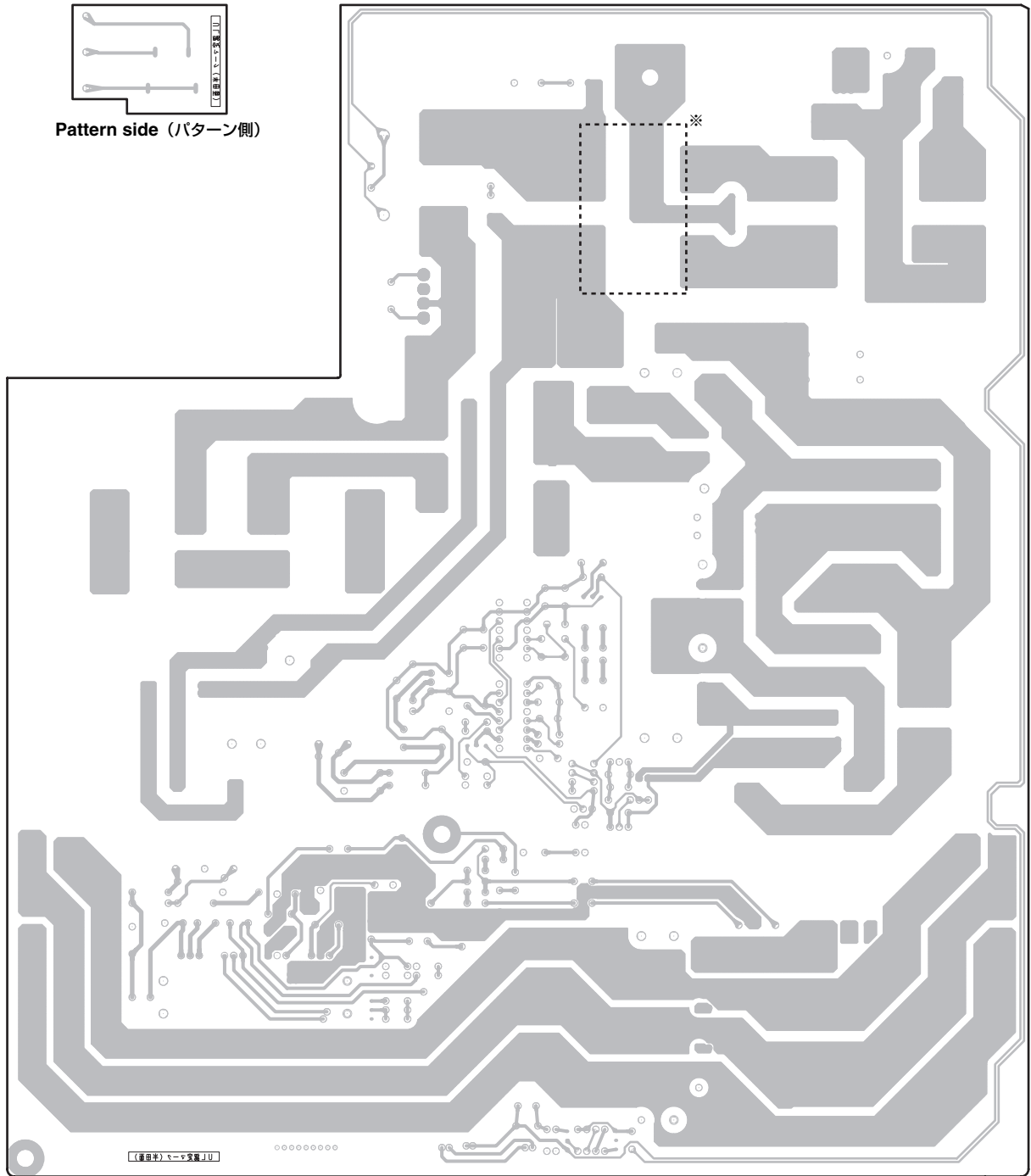
- PS 2/2 Circuit Board

<B version (X5692B0)>

PS: 2LP-X5692B0

• PS 2/2 Circuit Board

• PS 1/2 Circuit Board



※ The capacitors [C158] and [C159] are attached in the dotted area shown above (U, V, T models).

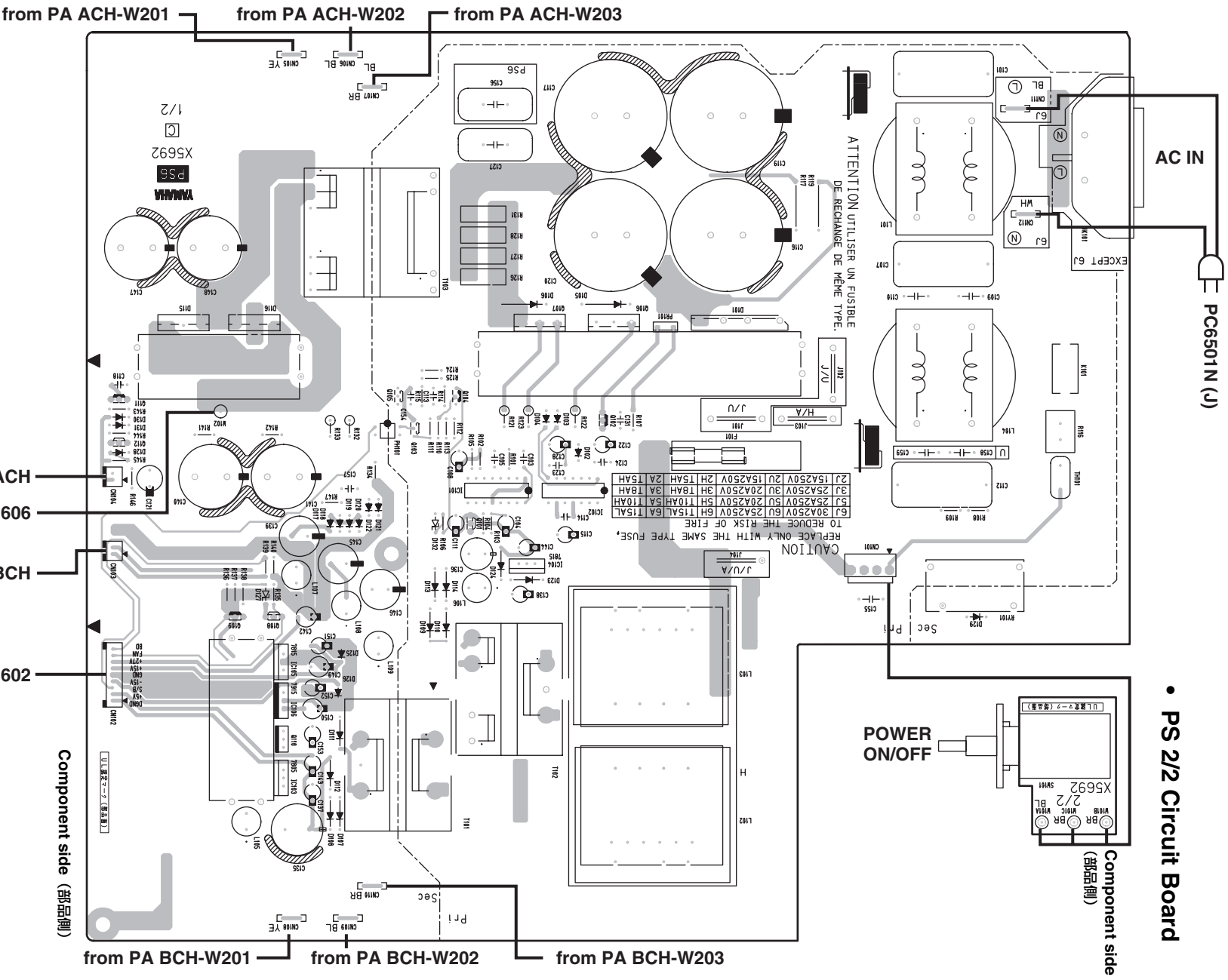
※ 上記点線部には規格認定コン [C158][C159] が裏付けされています (U、V、Tモデル)。



PS: 2LP-X5692B0

<B version (X5692B0)>

- PS 1/2 Circuit Board (PC6501N: PS6, PC4801N: PS5, PC3301N:PS3, PC2001N: PS2)



- PS 2/2 Circuit Board

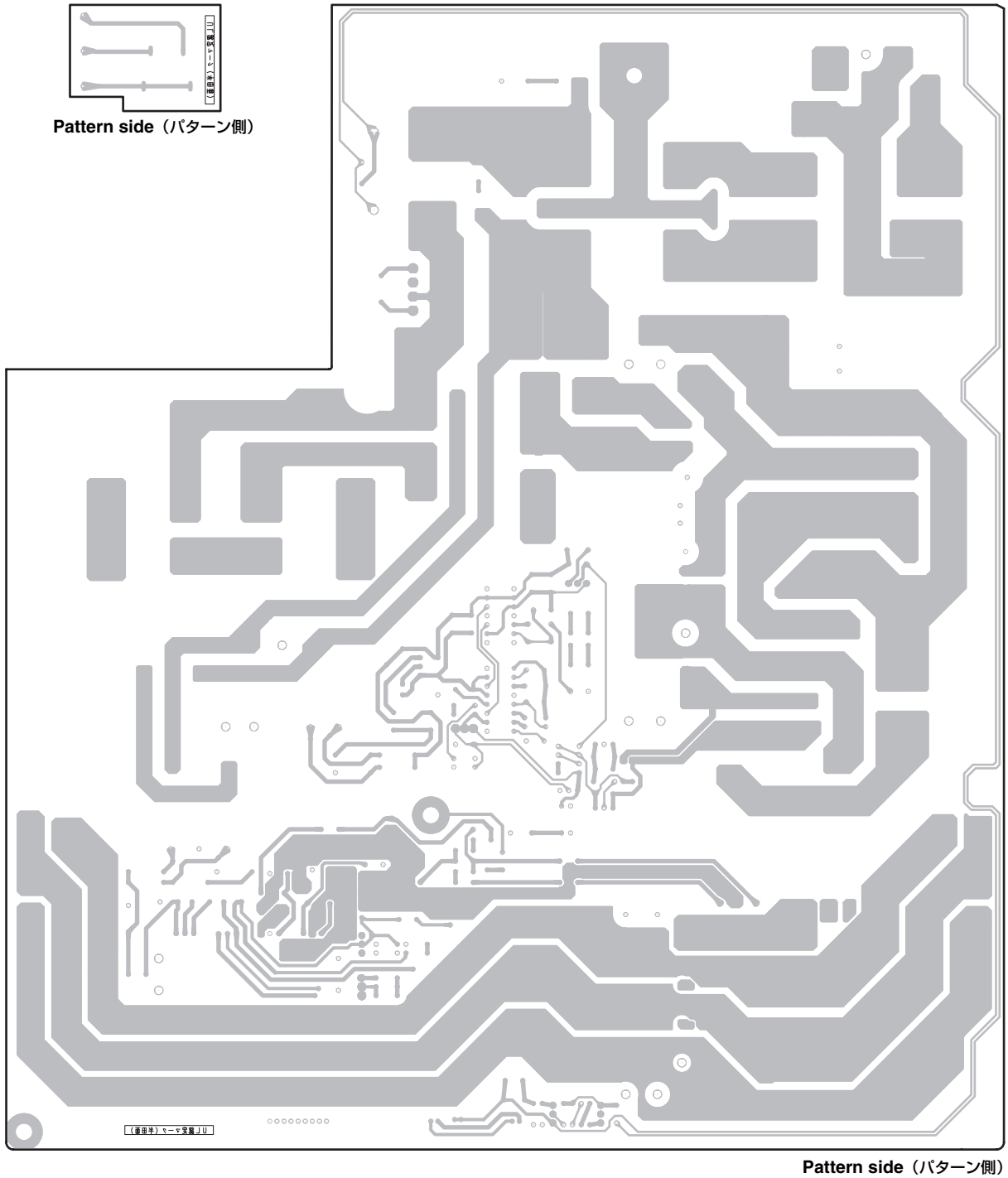
<C version (X5692C0)>

PS: 2LP-X5692C0



• PS 2/2 Circuit Board

• PS 1/2 Circuit Board



## ■ INSPECTIONS

### 1. Inspections in STEREO mode and PARALELL mode

#### 1-1. Preparation

<b>Input attenuator</b>	MAX
<b>Input terminal</b>	XLR-3-31 type connector, No.2: hot, No.1 and 3: ground
<b>MODE SW</b>	STEREO
<b>HPF SW</b>	OFF
<b>Output terminal</b>	Unless otherwise specified, load resistance: 8 Ω non-inductive resistance, power capability: 1 kW or more
<b>DATA PORT</b>	Unused.
<b>AMP ID SW</b>	1, 2, 4, 8, 16, T OFF
<b>Others</b>	Unless otherwise specified, both channels set for drive.

#### 1-2. Inspection and adjustment

##### 1-2-1. Fan and POWER/PROTECTION LED

Turn on the POWER SW, then check that the PROTECTION LED lights in red and the POWER LED lights in green. Also check that the fan runs at a low speed.

##### 1-2-2. Power ON muting time

Check that the muting function is cancelled at  $9 \pm 3$  seconds after turning on the POWER SW and the PROTECTION LED turns off.

##### 1-2-3. Idling current (Adjustment)

Ground the input terminal, then adjust VR201 (A ch) and VR202 (B ch) so that the DC voltage ( $V_b$ ) at No.1 and 2 terminals of CN204 (A ch) and CN203 (B ch) is  $0.1 \pm 0.05$  mV.

Also, after all inspections, measure the  $V_b$  value again and adjust so that it is  $0.1 \pm 0.05$  mV.

##### 1-2-4. Output terminal DC voltage

Ground the input terminal, then measure the DC voltage ( $V_{dc}$ ) at the output terminal and check that it is  $0 \pm 50$  mV.

##### 1-2-5. Gain

Feed 1 kHz,  $-10.0$  dBu sine wave to the input terminal, then check that  $+22.1 \pm 0.5$  dB output voltage is obtained. Also perform this inspection in the PARALELL mode.

##### 1-2-6. Frequency response

###### • HPF OFF:

Feed 20 Hz, 1 kHz, 20 kHz,  $-10.0$  dBu sine wave to the input terminal, then check that the output voltage at 20 Hz is within  $0.0 \pm 0.5$  dB and that at 20 kHz is within  $-0.5 \pm 0.5$  dB as compared with the output voltage at 1 kHz.

###### • HPF ON:

Feed 20 Hz,  $-10.0$  dBu sine wave to the input terminal, then check that the output voltage is within  $-3.0 \pm 1.0$  dB as compared with the output voltage at 1 kHz in the HPF OFF state.

##### 1-2-7. Total harmonic distortion

Feed 1 kHz high-grade sine wave to the input terminal, then check that the total harmonic distortion is 1% or less when the output given in the table below is obtained.

Make sure to finish this inspection within 30 seconds.

PC6501N	PC4801N	PC3301N	PC2001N
700 W/8 Ω (39.7 dBu/ch)	500 W/8 Ω (38.23 dBu/ch)	350 W/8 Ω (36.7 dBu/ch)	230 W/8 Ω (34.86 dBu/ch)

**1-2-8. Channel separation**

Feed the sine wave given in the below table to the input terminal of one channel and measure the output voltage (reference voltage). Then, measure the output voltage at the other channel grounded via a 600  $\Omega$  resistance and check that it is -70 dB or less as compared with the reference voltage (0 dB).

PC6501N	PC4801N	PC3301N	PC2001N
1 kHz, 4.4 dBu	1 kHz, 3.0 dBu	1 kHz, 1.4 dBu	1 kHz, -0.4 dBu

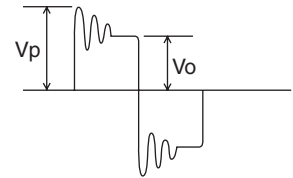
**1-2-9. Output noise level**

Set the input attenuator at MAX and ground the input terminal via a 600  $\Omega$  resistance, then measure the noise level at the output terminal and check that it is -65 dBu or less. Next, set the input attenuator at MIN, then measure the noise level again and check that it is -70 dBu or less.

**1-2-10. Stability**

Feed 1 kHz, -10.0 dBu rectangular wave and connect a resistance of only net capacity of 10 pF to 0.47  $\mu$ F, then check that the following conditions are satisfied.

<b>Overshoot</b>	$V_p/V_o \leq 2.5$
<b>Ringing</b>	Ringing should converge within 7 waves and cause no oscillation, etc. occur.

**1-2-11. Protection circuit**

Feed 10 Hz, +10.0 dBu sine wave and have the output waveform clipped, then check that the protection circuit functions to prevent the relay from opening. Next, feed 1 Hz, 5.0 dBu sine wave, then check that the protection circuit functions within 2 seconds to shut off the output.

After that, turn off the input signal and turn on the POWER SW again, then check that the PROTECTION LED lights in red and the POWER LED lights in green. Also check that the muting function is cancelled about 9 seconds after that.

**1-2-12. Efficiency**

Feed 1 kHz, 0 dBu sine wave to the input terminal, then measure the primary power and check that the measured value is within the range given in the table below.

PC6501N	PC4801N	PC3301N	PC2001N
440 $\pm$ 30 W	435 $\pm$ 30 W	430 $\pm$ 30 W	410 $\pm$ 30 W

Next, ground the input terminal via a 600  $\Omega$  resistance, then measure the primary power and check that the measured value is within the range given in the table below.

PC6501N	PC4801N	PC3301N	PC2001N
50 $\pm$ 10 W	45 $\pm$ 10 W	40 $\pm$ 10 W	35 $\pm$ 10 W

**1-2-13. PC limiter and compressor**

Feed 1 kHz sine wave with input given in the below table to the input terminal and connect a 1  $\Omega$  ( $\pm$ 5%) resistance to the output terminal, then check that output given in the table below is obtained. Also check that the total harmonic distortion given in the table below is satisfied.

	Input	Output	THD
PC6501N	0 dBu	27.5 $\pm$ 2.0 dBu	5% or less
PC4801N	0 dBu	26.5 $\pm$ 2.0 dBu	10% or less
PC3301N	-3 dBu	24.5 $\pm$ 2.0 dBu	10% or less
PC2001N	-6 dBu	22.5 $\pm$ 2.0 dBu	10% or less

**1-2-14. Level meter (no load)**

Feed 1 kHz sine wave to the input terminal, then set the input signal so that the voltage at the output terminal given in the table below is obtained.

(Note that no load resistance is connected to the output terminal.)

<b>PC6501N</b>	<b>PC4801N</b>	<b>PC3301N</b>	<b>PC2001N</b>
52.9 V	44.7 V	37.4 V	30.3 V

Turn VR702 counterclockwise fully, then turn it clockwise gradually and stop turning when “3” of the A ch level meter lights up. Next, turn VR704 counterclockwise fully, then turn it clockwise gradually and stop turning when “3” of the B ch level meter lights up.

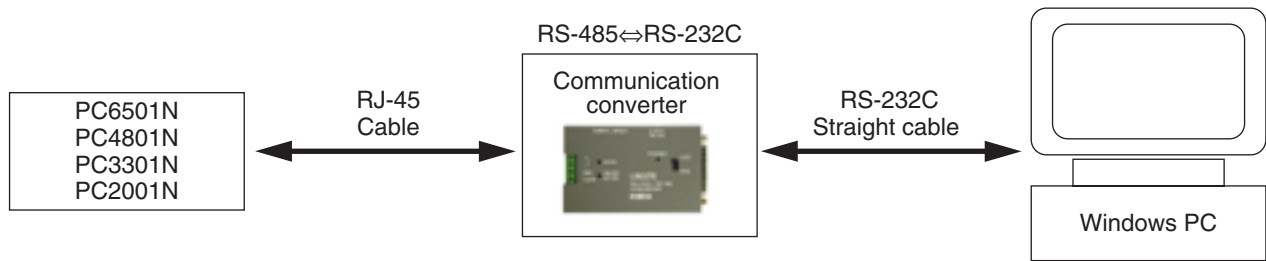
After that, lower the input voltage by 1 dB and check that “3” of the level meters turn off.

Also check that “27” of the level meters turn off with no input.

## 2. DATA PORT inspections

### 2-1. Preparation

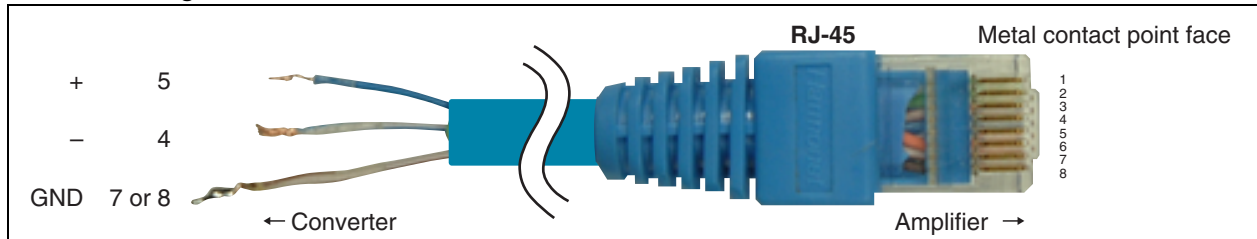
Connect the serial port of Windows PC and the DATA PORT of the power amplifier via the communication converter as shown below.



**Note:** Following communication converters have been proved for their operation.

Communication converter	DIP SW setting
RS-232/485 converter SI-30 (manufactured by LINEEYE)	DIP SW: 1-5=ON
RS-232/485 converter SI-35 (manufactured by LINEEYE)	DIP SW: 1-3=ON, 4=OFF, 5=ON

### Connection diagram of the RJ-45 cable



### 2-2. Setting

Start up the terminal software (Hyper Term, Tera Term, etc.) of the PC and make settings as follows.

<b>Bit rate</b>	38400 bps
<b>Length</b>	8 bit
<b>Stop bit</b>	1 bit
<b>Parity</b>	None
<b>Communication control</b>	None

### 2-3. Inspection

#### 2-3-1. Initial setting

Make connections described in “2-1. Preparation” section and start up the terminal software. Turn on the power of the power amplifier and press the return key of the Windows PC keyboard twice within 15 seconds.

Feed 1 kHz, 0 dBu sine wave to the input terminal, then check that the screen shown below appears on the monitor.

```
<<<<< PC-N Series Amplifier Test Program >>>>
- FIRMWARE VERSION: V*.**
- TEST PROGRAM VERSION: V*.**
```

“V\*.\*\*” indicates the version number.

#### 2-3-2. REMOTE and MODEL ID inspections

Press the return key of the Windows PC keyboard once, then check that the REMOTE LED lights up. The screen shown below appears on the monitor.

MODEL ID: 3 (PC6501N), 6 (PC4801N), 7 (PC3301N), 4 (PC2001N)

```
MODEL ID : 3 (PC6501N)
#
```

**2-3-3. Automatic inspections**

**2-3-3-1. TEST 10 (STANDBY, PROTECT)**

Enter "00" using the Windows PC keyboard, then check that the PROTECTION LED lights up and POWER LED lights in orange.

(The POWER LED lights in orange for about 2 seconds, then changes to green.)

The screen shown below appears on the monitor, and judgment is made automatically.

```
>> 00: ALL TEST
>> 10: POWER TEST
Waiting for PROTECTION=NONE...
PROTECTION : NONE --<OK>
POWER:STANDBY
Wait 2sec ..
PROTECTION : ON --<OK>
POWER:ON
```

When the TEST 10 result is OK, the message shown below appears on the monitor.

```
-----<TEST10:OK>
```

The test program proceeds to TEST 20 automatically after TEST 10.

**2-3-3-2. TEST 20 (PHASE A ch/B ch)**

The screen shown below appears on the monitor.

```
>> 20: PHASE TEST
Waiting for PROTECTION=NONE...
CH A:PHASE INVERTED
```

Check that the A ch input signal is deviated from the A ch output signal by 180° in phase, then press the return key.

The screen shown below appears on the monitor.

```
CH B:PHASE INVERTED
_
```

Check that the B ch input signal is deviated from the B ch output signal by 180° in phase, then press the return key.

When the TEST 20 result is OK, the message shown below appears on the monitor.

```
-----<TEST20:OK>
```

The test program proceeds to TEST 30 automatically after TEST 20.

**2-3-3-3. TEST 30 (REMOTE)**

The screen shown below appears on the monitor.

```
>> 30: REMOTE TEST
REMOTE:OFF
_
```

Check that the REMOTE LED is turned off, then press the return key.

When the TEST 30 result is OK, the message shown below appears on the monitor.

```
-----<TEST30:OK>
```

The test program proceeds to TEST 40 automatically after TEST 30.

**2-3-3-4. TEST 40 (ATT)**

The screen shown below appears on the monitor, and judgment is made automatically.

```
>> 40: ATT TEST
ATT=-6dB
VSP(CH A) : 14.64 V --<OK>
VSP(CH B) : 14.75 V --<OK>
```

When the TEST 40 result is OK, the message shown below appears on the monitor.

```
-----<TEST40:OK>
```

The test program proceeds to TEST 50 automatically after TEST 40.

**2-3-3-5. TEST 50 (MUTE)**

The screen shown below appears on the monitor, and judgment is made automatically.

```
>> 50: MUTE TEST
MUTE ON
VSP(CH A) : 0.00 V --<OK>
VSP(CH B) : 0.00 V --<OK>
```

When the TEST 50 result is OK, the message shown below appears on the monitor.

```
-----<TEST50:OK>
```

The test program proceeds to TEST 60 automatically after TEST 50.

**2-3-3-6. TEST 60 (MODE SW)**

The screen shown below appears on the monitor.

```
>> 60: MODE SW TEST
MODE:STEREO
MODE:BRIDGE
```

Switch the MODE SW in the order of STEREO -> BRIDGE -> PARALLEL.

When the TEST 60 result is OK, the screen shown below appears on the monitor.

```
MODE:STEREO
MODE:BRIDGE
MODE:PARALLEL
-----<TEST60:END>
```

The test program proceeds to TEST 70 automatically after TEST 60.

**2-3-3-7. TEST 70 (UNIT ID SW)**

The screen shown below appears on the monitor.

```
>> 70: UNIT ID SW TEST
-00000
-00001
```

Switch the AMP SW ID1, ID2, ID4, ID8 and ID16 to ON in order.

The screen shown below appears on the monitor.

```
>> 70: UNIT ID SW TEST
-00000
-00001
-00011
-00111
-01111
-11111
```

When the TEST 70 result is OK, the message shown below appears on the monitor.

```
-----<TEST70:END>
```

The test program proceeds to TEST 80 automatically after TEST 70.

**2-3-3-8. TEST 80 (MONITOR)**

The screen shown below appears on the monitor, and judgment is made automatically.

```
>> 80: MONITOR TEST
TEMP(CH A): 29 C --<OK>
TEMP(CH B): 28 C --<OK>
Vpre(CH A): 0.67 V --<OK>
Vpre(CH B): 0.65 V --<OK>
VSP(CH A) : 29.95 V --<OK>
VSP(CH B) : 30.28 V --<OK>
ISP(CH A) : 3.37 V --<OK>
ISP(CH B) : 3.30 V --<OK>
```

When the TEST 80 result is OK, the message shown below appears on the monitor.

```
-----<TEST80:OK>
```

The test program proceeds to TEST 90 automatically after TEST 80.

**2-3-3-9. TEST 90 (CLIP)**

The screen shown below appears on the monitor.

```
>> 90: CLIP TEST
Waiting for CLIP=NONE... (CH A)
Waiting for CLIP=NONE... (CH B)
-----<TEST90:OK>
```

Remove the load resistance and feed 1 kHz, 11.0 dB sine wave to the input terminal.

When the TEST 90 result is OK, the screen shown below appears on the monitor.

```
Waiting for CLIP=ON... (CH A)
Waiting for CLIP=ON... (CH B)
-----<TEST90:OK>
```

**2-4. Judgment**

When the results of all the automatic inspections are OK, the message shown below appears on the monitor.

```
-----<TEST ALL:OK>
```

When any of the automatic inspections has resulted in NG, that particular inspection is indicated as shown below. (The example shown below indicates that TEST 40 and TEST 80 have resulted in NG.)

```
----->>>TEST ALL:NG!<<<
-----<TEST40:NG>
-----<TEST80:NG>
```

**<Reference>**

Describes below is the procedure to perform each DATA PORT inspection individually.

1. Preparation

Same as the procedure described in “2-1. Preparation” section.

2. Setting

Same as the procedure described in “2-2. Setting” section.

3. Inspection

Make the same initial setting as described in “2-3-1. Initial setting” section and perform REMOTE and MODEL ID inspections. After that, enter the number of the TEST to be executed using the Windows PC keyboard. In this way, the DATA PORT inspection can be performed individually.



### 3. Inspections in BRIDGE mode

#### 3-1. Preparation

Input attenuator	Operation for A ch only, MAX
Input terminal	XLR-3-31 type connector, No.2: hot, No.1 and 3: ground
MODE SW	BRIDGE
HPF SW	OFF
Output terminal	Use A ch + and B ch +.
DATA PORT	Unused.
AMP ID SW	1, 2, 4, 8, 16, T OFF
Load resistance	8 Ω + 8 Ω non-inductive resistance, power capability: 1 kW or more
Connection of measuring instrument	Connect to the mid-point of the load resistance with the ground floated.

#### 3-2. Inspection

##### 3-2-1. Gain

Feed 1 kHz, -10.0 dBu sine wave to the input terminal, then check that +22.1±1.0 dB output voltage is obtained.

##### 3-2-2. Frequency response

Feed 20 Hz, 1 kHz, 20 kHz, -10.0 dBu sine wave to the input terminal, then check that the output voltage at 20 Hz is within 0.0±0.5 dB and that at 20 kHz is within -0.5±0.5 dB as compared with the output voltage at 1 kHz.

##### 3-2-3. Total harmonic distortion

Feed 1 kHz high-grade sine wave to the input terminal, then check that the total harmonic distortion is 1% or less when the output given in the table below is obtained.

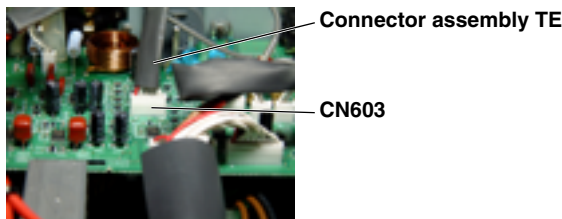
Make sure to finish this inspection within 30 seconds.

PC6501N	PC4801N	PC3301N	PC2001N
39.7 dBu	38.2 dBu	36.7 dBu	34.9 dBu

### 4. LED inspections

Remove the connector assembly TE from CN603 and turn on the POWER SW. Then check that the PROTECTION LED and TEMP LED light in red and the POWER LED lights in green. Also check that the fan runs at a high speed.

After inspection, turn off the power and reconnect the connector assembly TE to CN603 immediately.



### 5. Factory setting

Input attenuator	∞ (turned counterclockwise fully)
HPF SW	OFF
MODE SW	STEREO
AMP ID SW	OFF

### 6. Others

- 0 dB=0.775 V
- Use a DIN audio filter when measuring the noise level.

## ■ 検査

### 1. STEREO モードおよび PARALELL モード時の検査

#### 1-1. 準備

入力アッテネーター	最大
入力端子	XLR-3-31 タイプ、2 番：ホット、1、3 番：アース
MODE SW	STEREO
HPF SW	OFF
出力端子	指定のない場合は、負荷抵抗：8Ω 無誘導抵抗、電力容量：1kW 以上
DATA PORT	使用しない
AMP ID SW	1、2、4、8、16、T OFF
その他	指定のない場合は、両チャンネル駆動とする

#### 1-2. 検査および調整

##### 1-2-1. ファンおよび POWER/PROTECTION LED

POWER SW 投入時、PROTECTION LED が赤色に点灯し、POWER LED が緑色に点灯することを確認します。またファンが低速で回転することを確認します。

##### 1-2-2. パワー ON ミューティング時間

POWER SW 投入時、 $t=9 \pm 3$  秒にてミューティングが解除され、PROTECTION LED が消灯することを確認します。

##### 1-2-3. アイドリング電流（調整）

入力端子を接地して CN204（A チャンネル）と CN203（B チャンネル）の 1、2 番端子の直流電圧（Vb）が  $0.1 \pm 0.05\text{mV}$  となるように VR201（A チャンネル）と VR202（B チャンネル）を調整します。  
また全検査終了後、再度 Vb の値を測定し、 $0.1 \pm 0.05\text{mV}$  となるように調整します。

##### 1-2-4. 出力端子直流電圧

入力端子を接地して出力端子の直流電圧（Vdc）を測定し、 $0 \pm 50\text{mV}$  であることを確認します。

##### 1-2-5. 利得

入力端子に 1kHz、-10.0dBu の正弦波を入力したとき、 $+22.1 \pm 0.5\text{dB}$  の出力電圧を得ることを確認します。  
この検査は PARALELL モードでも行ってください。

##### 1-2-6. 周波数特性

###### • HPF OFF:

入力端子に 20Hz、1kHz、20kHz、-10.0dBu の正弦波を入力したときの出力電圧が、1 kHz の出力電圧を基準に 20Hz で  $0.0 \pm 0.5\text{dB}$  以内、20 kHz で  $-0.5 \pm 0.5\text{dB}$  以内であることを確認します。

###### • HPF ON:

入力端子に 20Hz、-10.0dBu の正弦波を入力したときの出力電圧が、HPF OFF 時の 1 kHz の出力電圧を基準に  $-3.0 \pm 1.0\text{dB}$  以内であることを確認します。

##### 1-2-7. 全高調波歪率特性

入力端子に 1kHz の高品位正弦波を入力して下表の出力を得たときの全高調波歪率が、1% 以下であることを確認します。  
この検査は 30 秒以内に終了してください。

PC6501N	PC4801N	PC3301N	PC2001N
700W/8Ω (39.7dBu/ch)	500W/8Ω (38.23dBu/ch)	350W/8Ω (36.7dBu/ch)	230W/8Ω (34.86dBu/ch)

##### 1-2-8. チャンネルセパレーション

片方のチャンネルの入力端子に下表の正弦波を入力して得られた出力電圧を基準（0 dB）とし、入力端子が 600Ω の抵抗を介して接地された他方のチャンネルの出力電圧を測定し、-70dB 以下であることを確認します。

PC6501N	PC4801N	PC3301N	PC2001N
1kHz、4.4dBu	1kHz、3.0dBu	1kHz、1.4dBu	1kHz、-0.4dBu

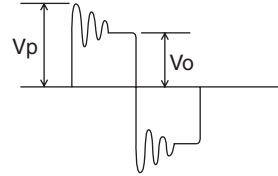
### 1-2-9. 出力ノイズレベル

入力アッテネーターを最大に設定し、入力端子を  $600\ \Omega$  の抵抗を介して接地して出力端子に発生するノイズレベルを測定し、 $-65\text{dBu}$  以下であることを確認します。次に入力アッテネーターを最小に設定して、ノイズレベルを測定し、 $-70\text{dBu}$  以下であることを確認します。

### 1-2-10. 安定度

1kHz、 $-10.0\text{dBu}$  の矩形波を入力し、負荷を純容量  $10\text{pF} \sim 0.47\ \mu\text{F}$  のみにしたとき、下表の条件を満足することを確認します。

オーバーシュート	$V_p/V_o \leq 2.5$
リングング	7波以内に収束し、発振などを生じないこと



### 1-2-11. プロテクション回路

10Hz、 $+10.0\text{dBu}$  の正弦波を入力し、出力波形をクリップさせたとき、プロテクション回路が作動してリレーがオープンしないことを確認します。次に1Hz、 $5.0\text{dBu}$  の正弦波を入力したとき、プロテクション回路が2秒以内に作動して出力を遮断することを確認します。

その後、入力信号を切り POWER SW を再投入すると、PROTECTION LED が赤色に点灯し、POWER LED が緑色に点灯することを確認します。またその約9秒後にミュートが解除されることを確認します。

### 1-2-12. 効率

入力端子に 1 kHz、 $0\text{dBu}$  の正弦波を入力して一次電力を測定し、下表の範囲内であることを確認します。

PC6501N	PC4801N	PC3301N	PC2001N
$440 \pm 30\text{W}$	$435 \pm 30\text{W}$	$430 \pm 30\text{W}$	$410 \pm 30\text{W}$

次に入力端子を  $600\ \Omega$  の抵抗を介して接地して一次電力を測定し、下表の範囲内であることを確認します。

PC6501N	PC4801N	PC3301N	PC2001N
$50 \pm 10\text{W}$	$45 \pm 10\text{W}$	$40 \pm 10\text{W}$	$35 \pm 10\text{W}$

### 1-2-13. PC リミッターおよびコンプ

入力端子に下記入力信号レベルの 1kHz の正弦波を入力し、出力端子に  $1\ \Omega$  ( $\pm 5\%$ ) の負荷を接続したとき、下表の出力が得られることを確認します。また THD は下表の条件を満たすことを確認します。

	入力	出力	THD
PC6501N	0 dBu	$27.5 \pm 2.0\text{dBu}$	5%以下
PC4801N	0 dBu	$26.5 \pm 2.0\text{dBu}$	10%以下
PC3301N	$-3\ \text{dBu}$	$24.5 \pm 2.0\text{dBu}$	10%以下
PC2001N	$-6\ \text{dBu}$	$22.5 \pm 2.0\text{dBu}$	10%以下

### 1-2-14. レベルメーター（無負荷）

入力端子に 1kHz の正弦波を入力して、出力端子電圧が下表の電圧になるように入力信号を設定します。（このとき、出力端子には負荷抵抗を接続しません。）

PC6501N	PC4801N	PC3301N	PC2001N
52.9V	44.7V	37.4V	30.3V

VR702 を左回りに絞りにきり、その後少しずつ右回りに回転させ、A チャンネルレベルメーターの“3” が点灯したら回転をやめます。次に VR704 を左回りに絞りにきり、その後少しずつ右回りに回転させ、B チャンネルレベルメーターの“3” が点灯したら回転をやめます。

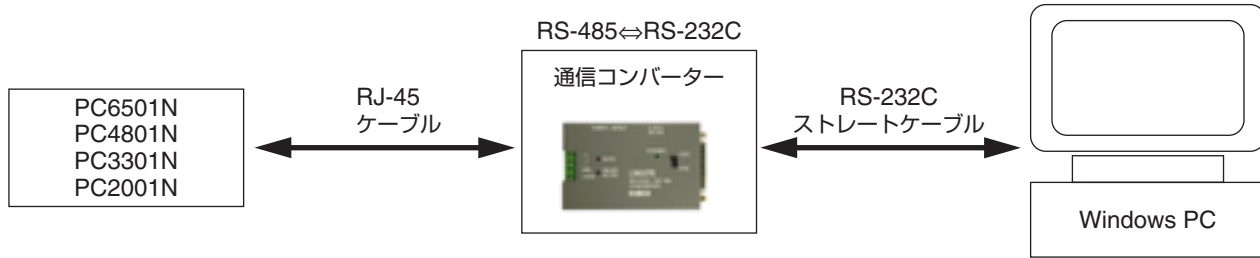
その後、入力電圧を 1dB 下げて“3” が消灯することを確認します。

また、入力がない状態で“27” が消灯することを確認します。

## 2. DATA PORT 検査

### 2-1. 準備

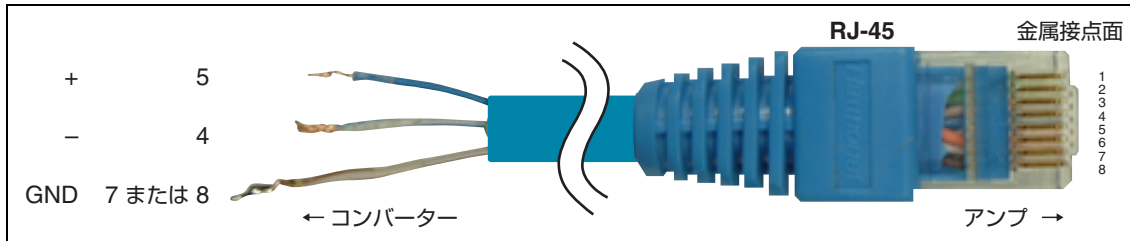
下図のように Windows PC のシリアルポートとパワーアンプの DATA PORT を、通信コンバーターを介して接続します。



注：下記の通信コンバーターは動作確認済みです。

通信コンバーター	DIP SW 設定
RS-232/485 コンバーター SI-30 (LINEEYE 社製)	DIP SW : 1 ~ 5=ON
RS-232/485 コンバーター SI-35 (LINEEYE 社製)	DIP SW : 1 ~ 3=ON、4=OFF、5=ON

### RJ-45 ケーブルの結線図



### 2-2. 設定

PC のターミナルソフト (Hyper Term、Tera Term 等) を起動し、下記設定を行います。

ビットレート	38400bps
データ長	8bit
ストップビット	1bit
パリティ	なし
通信制御	なし

### 2-3. 検査

#### 2-3-1. 初期設定

「2-1. 準備」の項に示す接続を行い、ターミナルソフトを起動します。パワーアンプの電源を投入し、15 秒以内に Windows PC キーボードのリターンキーを 2 回押します。

入力端子に 1kHz、0dBu の正弦波を入力します。そのときモニター画面に次の文字が表示されることを確認します。

```
<<<<< PC-N Series Amplifier Test Program >>>>
- FIRMWARE VERSION: V*.**
- TEST PROGRAM VERSION: V*.**
```

“V\*.\*\*” はバージョン番号を示します。

#### 2-3-2. REMOTE および MODEL ID 検査

Windows PC キーボードのリターンキーを 1 回押します。REMOTE LED が点灯することを確認してください。そのときモニター画面に次の文字が表示されます。

MODEL ID: 3 (PC6501N)、6 (PC4801N)、7 (PC3301N)、4 (PC2001N)

```
MODEL ID : 3 (PC6501N)
#
```

### 2-3-3. 自動検査

#### 2-3-3-1. TEST 10 (STANDBY、PROTECT)

Windows PC キーボードを使用して“00”（半角文字）を入力します。PROTECTION LED が点灯し、POWER LED が橙色に点灯します。

(POWER LED は約2秒間、橙色に点灯します。その後、緑色に点灯します。)

モニター画面に次の文字が表示され、判定が自動的に行われます。

```
>> 00: ALL TEST
>> 10: POWER TEST
Waiting for PROTECTION=NONE...
PROTECTION : NONE --<OK>
POWER:STANDBY
Wait 2sec ..
PROTECTION : ON --<OK>
POWER:ON
```

TEST 10 が OK の場合は、モニター画面に次の文字が表示されます。

```
-----<TEST10:OK>
```

TEST 10 が終了すると、自動的に TEST 20 に進みます。

#### 2-3-3-2. TEST 20 (PHASE A ch/B ch)

モニター画面に次の文字が表示されます。

```
>> 20: PHASE TEST
Waiting for PROTECTION=NONE...
CH A:PHASE INVERTED
```

Aチャンネルの入力信号とAチャンネルの出力信号の位相が180°ずれていることを確認し、リターンキーを押します。モニター画面に次の文字が表示されます。

```
CH B:PHASE INVERTED
```

```
_
```

Bチャンネルの入力信号とBチャンネルの出力信号の位相が180°ずれていることを確認し、リターンキーを押します。TEST 20 が OK の場合は、モニター画面に次の文字が表示されます。

```
-----<TEST20:OK>
```

TEST 20 が終了すると、自動的に TEST 30 に進みます。

#### 2-3-3-3. TEST 30 (REMOTE)

モニター画面に次の文字が表示されます。

```
>> 30: REMOTE TEST
REMOTE:OFF
```

```
_
```

REMOTE LED が消灯していることを確認し、リターンキーを押します。TEST 30 が OK の場合は、モニター画面に次の文字が表示されます。

```
-----<TEST30:OK>
```

TEST 30 が終了すると、自動的に TEST 40 に進みます。

**2-3-3-4. TEST 40 (ATT)**

モニター画面に次の文字が表示され、判定が自動的に行われます。

```
>> 40: ATT TEST
ATT=-6dB
VSP(CH A) : 14.64 V --<OK>
VSP(CH B) : 14.75 V --<OK>
```

TEST 40 が OK の場合は、モニター画面に次の文字が表示されます。

```
-----<TEST40:OK>
```

TEST 40 が終了すると、自動的に TEST 50 に進みます。

**2-3-3-5. TEST 50 (MUTE)**

モニター画面に次の文字が表示され、判定が自動的に行われます。

```
>> 50: MUTE TEST
MUTE ON
VSP(CH A) : 0.00 V --<OK>
VSP(CH B) : 0.00 V --<OK>
```

TEST 50 が OK の場合は、モニター画面に次の文字が表示されます。

```
-----<TEST50:OK>
```

TEST 50 が終了すると、自動的に TEST 60 に進みます。

**2-3-3-6. TEST 60 (MODE SW)**

モニター画面に次の文字が表示されます。

```
>> 60: MODE SW TEST
MODE:STEREO
MODE:BRIDGE
```

MODE SW を STEREO → BRIDGE → PARALLEL の順で切り替えます。  
TEST 60 が OK の場合は、モニター画面に次の文字が表示されます。

```
MODE:STEREO
MODE:BRIDGE
MODE:PARALLEL
-----<TEST60:END>
```

TEST 60 が終了すると、自動的に TEST 70 に進みます。

**2-3-3-7. TEST 70 (UNIT ID SW)**

モニター画面に次の文字が表示されます。

```
>> 70: UNIT ID SW TEST
-00000
-00001
```

AMP ID SW の ID1、ID2、ID4、ID8、ID16 を順次 ON に切り替えます。  
モニター画面に次の文字が表示されます。

```
>> 70: UNIT ID SW TEST
-00000
-00001
-00011
-00111
-01111
-11111
```

TEST 70 が OK の場合は、モニター画面に次の文字が表示されます。

```
-----<TEST70:END>
```

TEST 70 が終了すると、自動的に TEST 80 に進みます。

### 2-3-3-8. TEST 80 (MONITOR)

モニター画面に次の文字が表示され、判定が自動的に行われます。

```
>> 80: MONITOR TEST
TEMP(CH A): 29 C --<OK>
TEMP(CH B): 28 C --<OK>
Vpre(CH A): 0.67 V --<OK>
Vpre(CH B): 0.65 V --<OK>
VSP(CH A) : 29.95 V --<OK>
VSP(CH B) : 30.28 V --<OK>
ISP(CH A) : 3.37 V --<OK>
ISP(CH B) : 3.30 V --<OK>
```

TEST 80 が OK の場合は、モニター画面に次の文字が表示されます。

```
-----<TEST80:OK>
```

TEST 80 が終了すると、自動的に TEST 90 に進みます。

### 2-3-3-9. TEST 90 (CLIP)

モニター画面に次の文字が表示されます。

```
>> 90: CLIP TEST
Waiting for CLIP=NONE... (CH A)
Waiting for CLIP=NONE... (CH B)
-----<TEST90:OK>
```

負荷抵抗をはずし、入力端子に 1kHz、11.0dB の正弦波を入力します。  
TEST 90 が OK の場合は、モニター画面に次の文字が表示されます。

```
Waiting for CLIP=ON... (CH A)
Waiting for CLIP=ON... (CH B)
-----<TEST90:OK>
```

## 2-4. 判定

自動検査結果がすべて OK の場合は、モニター画面に次の文字が表示されます。

```
-----<TEST ALL:OK>
```

自動検査結果のいずれかが NG の場合は、下記のように NG となった検査項目が表示されます。  
(下記は TEST 40 と TEST 80 の結果が NG となった場合)

```
----->>>TEST ALL:NG!<<<
-----<TEST40:NG>
-----<TEST80:NG>
```

### <参考>

下記は DATA PORT 検査の各項目を個別に行う場合の手順です。

#### 1. 準備

「2-1. 準備」の項に示す手順と同様

#### 2. 設定

「2-2. 設定」の項に示す手順と同様

#### 3. 検査

「2-3-1. 初期設定」の項に示す初期設定を行い、REMOTE および MODEL ID 検査を行います。その後、Windows PC キーボードを使用して検査を行う TEST 番号を入力します。これにより DATA PORT 検査の各項目を個別に行うことができます。

### 3. BRIDGE モード時の検査

#### 3-1. 準備

入力アッテネーター	Aチャンネルのみ作動、最大
入力端子	XLR-3-31タイプ、2番：ホット、1、3番：アース
MODE SW	BRIDGE
HPF SW	OFF
出力端子	Aチャンネル+、Bチャンネル+を使用
DATA PORT	使用しない
AMP ID SW	1、2、4、8、16、T OFF
負荷抵抗	8Ω+8Ω 無誘導抵抗、電力容量：1kW以上
測定器の接続	グラウンドをフローティングし、負荷抵抗の midpoint に接続する

#### 3-2. 検査

##### 3-2-1. 利得

入力端子に1kHz、-10.0dBuの正弦波を入力したとき、+22.1 ± 1.0dBの出力電圧を得ることを確認します。

##### 3-2-2. 周波数特性

入力端子に20Hz、1kHz、20kHz、-10.0dBuの正弦波を入力したときの出力電圧が、1kHzの出力電圧を基準に20Hzで0.0 ± 0.5dB以内、20kHzで-0.5 ± 0.5dB以内であることを確認します。

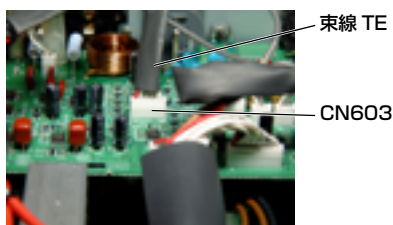
##### 3-2-3. 全高調波歪率特性

入力端子に1kHzの高品位正弦波を入力して下表の出力を得たときの全高調波歪率が、1%以下であることを確認します。この検査は30秒以内に終了してください。

PC6501N	PC4801N	PC3301N	PC2001N
39.7dBu	38.2dBu	36.7dBu	34.9 dBu

### 4. LED点灯検査

CN603から束線TEを引き抜き、POWER SWを投入します。このとき、PROTECTION LEDおよびTEMP LEDが赤色に点灯し、POWER LEDが緑色に点灯することを確認します。またファンが高速で回転することを確認します。検査終了後はすみやかに電源を切り、束線TEをCN603に接続してください。



### 5. 工場出荷時の設定

入力アッテネーター	∞ (半時計方向に絞り切り)
HPF SW	OFF
MODE SW	STEREO
AMP ID SW	OFF

### 6. その他

- 0dB=0.775Vとします。
- ノイズレベルの測定には、DINオーディオフィルターを使用してください。



# POWER AMPLIFIER

## PC6501N/PC4801N PC3301N/PC2001N

# PARTS LIST

### ■ CONTENTS (目次)

OVERALL ASSEMBLY (総組立).....	2
ELECTRICAL PARTS (電気部品).....	12

### Notes : DESTINATION ABBREVIATIONS

A: Australian model	M: South African model
B: British model	O: Chinese model
C: Canadian model	Q: South-east Asia model
D: German model	T: Taiwan model
E: European model	U: U.S.A. model
F: French model	V: General export model (110V)
H: North European model	W: General export model (220V)
I: Indonesian model	N,X: General export model
J: Japanese model	Y: Export model
K: Korean model	

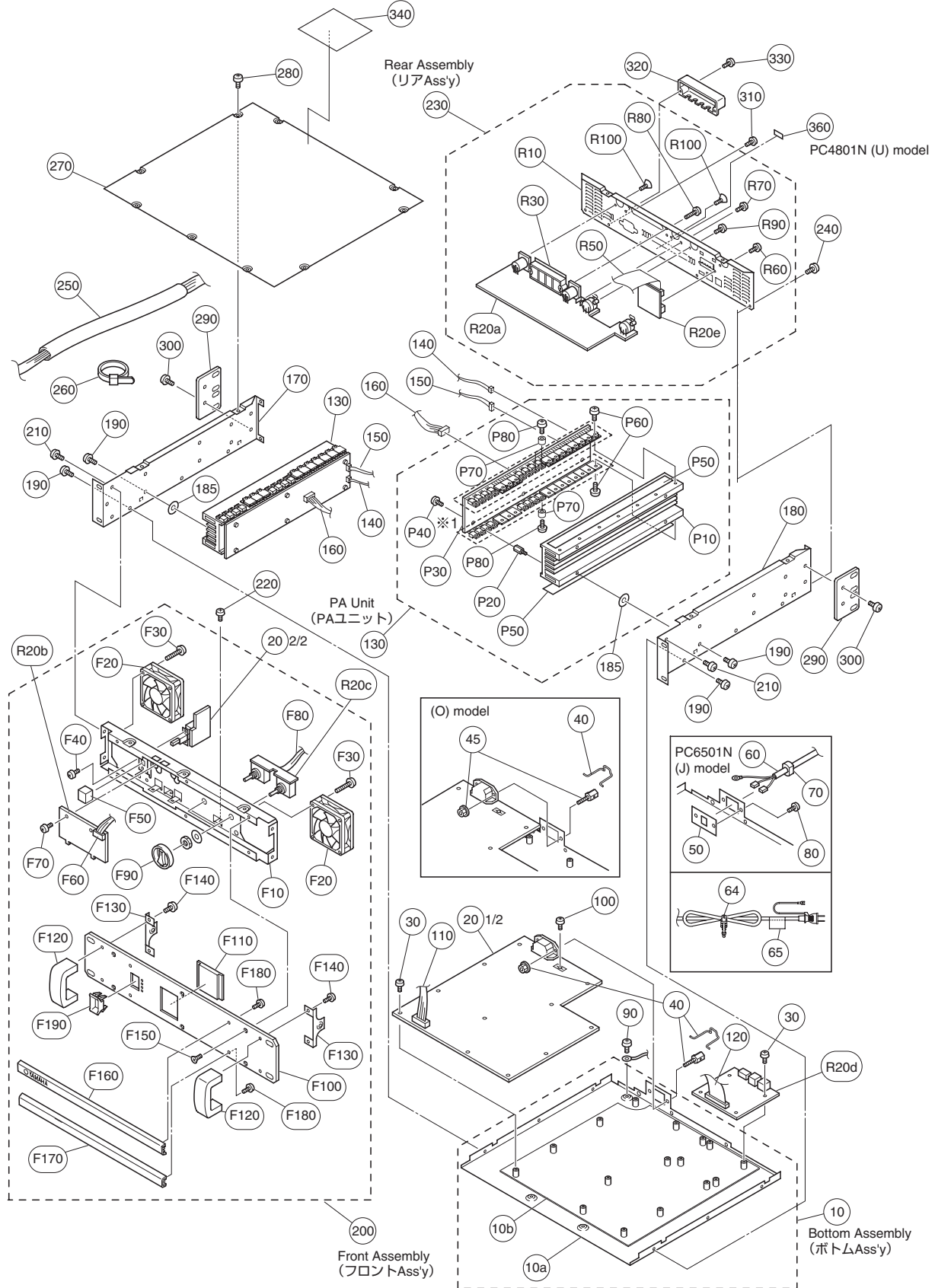
### ■ WARNING (注意)

Components having special characteristics are marked  $\triangle$  and must be replaced with parts having specification equal to those originally installed.

$\triangle$  印の部品は、安全を維持するために重要な部品です。交換する場合は、安全のために必ず指定の部品をご使用ください。

- The numbers "QTY" show quantities for each unit.
- The parts with "--" in "PART NO." are not available as spare parts.
- This mark "}" in the REMARKS column means these parts are interchangeable.
- The second letter of the shaded (    ) part number is O, not zero.
- The second letter of the shaded (    ) part number is I, not one.
- 部品価格ランクは、変更になることがあります。
- QTY 欄に記載されている数字は、各ユニット当たりの使用個数です。
- PART NO. が "--" の部品は、サービス用部品として準備されておりません。
- REMARKS 欄の「}」マークの部品は、併用部品です。
- 網掛けの付いた PART NO. の 2 番目の文字は「ゼロ」ではなく、「オー」です。
- 網掛けの付いた PART NO. の 2 番目の文字は「イチ」ではなく、「アイ」です。

## OVERALL ASSEMBLY (総組立)



※ 1: Details on pair transistors are not included in the ELECTRICAL PARTS section. For details, refer to the list under "PA UNIT".  
 ※ 1:ペアトランジスタはPAユニットの構成部品になっていますので、電気部品にはリストが入っていません。部品番号はPAユニットに記載されています。

• PC6501N

REF NO.	PART NO.	DESCRIPTION	部 品 名	REMARKS	QTY	RANK
		OVERALL ASSEMBLY		PC6501N		
	---	Overall Assembly	PC6501N J	総組立 J (WD61200)		
	---	Overall Assembly	PC6501N U	総組立 U,V (WD61210)		
	---	Overall Assembly	PC6501N H	総組立 H,W (WD61220)		
	---	Overall Assembly	PC6501N B	総組立 B (WD61230)		
	---	Overall Assembly	PC6501N A	総組立 A (WD61240)		
	---	Overall Assembly	PC6501N K	総組立 K (WD61250)		
	---	Overall Assembly	PC6501N T	総組立 T (WD61260)		
	---	Overall Assembly	PC6501N O(CHN)	総組立 O (WD61270)		
* 10	<b>WE741700</b>	Bottom Assembly	PC-N J COMMON	ボトムアッセンブリ		
10a	---	Bottom Chassis	PC-N	ボトムシャーシ	(WD61940)	
* 10b	<b>WE736200</b>	Damper	LR0012A	防振ゴム		
* 20	<b>WD518500</b>	Circuit Board	PS6J	シフトPS6 J (X5692B0/C0)		
* 20	<b>WD518600</b>	Circuit Board	PS6U	シフトPS6 U,V,T (X5692B0/C0)		
* 20	<b>WD518700</b>	Circuit Board	PS6H	シフトPS6 H,B,W,K,O (X5692B0/C0)		
* 20	<b>WD518800</b>	Circuit Board	PS6A	シフトPS6 A (X5692B0/C0)		
30	<b>EP600190</b>	Bind Head Tapping Screw-B	3x8 MFZN2BL	＋バインドBタイト	15	01
40	<b>V9305700</b>	I/O Rock	J UL	I/Oロック U,V,T		08
40	<b>V9305800</b>	I/O Rock	CE BS	I/Oロック H,B,A,W,K		08
40	<b>V5600800</b>	I/O Rock	BS CE	I/Oロック O		07
45	<b>V5600300</b>	Support	KYOUTSUU	サポート O	2	05
50	---	AC Angle	PC-N	ACアングル J (WD61960)		
△ 60	<b>V9842200</b>	AC Cord	2.0x3	電源コード J		08
64	<b>V3662800</b>	Cord Strap	CS-180	コードストラップ J		01
65	---	Label		注意コードラベル J (WD72810)		
70	<b>VV103100</b>	Cord Strain Relief	SR-6P1	コードストッパー J		01
80	<b>EP600190</b>	Bind Head Tapping Screw-B	3x8 MFZN2BL	＋バインドBタイト	2	01
90	<b>VP156800</b>	Bind Head Screw	A4x8 MFZN2BL	＋バインド小ネジ J		01
90	<b>EG340360</b>	Bind Head Screw	4x8 MFZN2BL	＋バインド小ネジ U,H,B,A,V,W,K,T,O		01
100	<b>EP600190</b>	Bind Head Tapping Screw-B	3x8 MFZN2BL	＋バインドBタイト		01
* 110	<b>VN667700</b>	Connector Assembly	PH&PH 9P 350L	束線#28		
120	<b>MF137060</b>	Connector Assembly	37P 60mm P=1.25	束線電線C&C		02
* 130	<b>WD617000</b>	PA Unit	PC6501N J COMMON	PAユニット	2	
* 140	<b>WD522000</b>	Connector Assembly	IN	束線IN	2	
* 150	<b>WD522100</b>	Connector Assembly	IN3	束線IN3	2	
* 160	<b>WD522300</b>	Connector Assembly	TE	束線TE	2	
* 170	<b>WD620000</b>	Side Cover L Painted	PAINTED	サイドカバーL塗装		
* 180	<b>WD620100</b>	Side Cover R Painted	PAINTED	サイドカバーR塗装		
185	<b>VP367000</b>	Flat Washer	4x9x0.8 MFZN2BL	平座金みがき丸	12	01
190	<b>VR779900</b>	Bonding Tapping Screw-B	4x8 MFZN2BL	ボンディングBタイト	18	01
200	---	Front Assembly	PC6501N J COMMON	フロントアッセンブリ		(WD61750)
210	<b>VR779900</b>	Bonding Tapping Screw-B	4x8 MFZN2BL	ボンディングBタイト	6	01
220	<b>EP600190</b>	Bind Head Tapping Screw-B	3x8 MFZN2BL	＋バインドBタイト	2	01
230	---	Rear Assembly	PC6501N : COMMON	リアアッセンブリ		(WD72580)
240	<b>VR779900</b>	Bonding Tapping Screw-B	4x8 MFZN2BL	ボンディングBタイト	6	01
250	---	Tube	BLACK D=18	スミチューブ		(WD62850)
* 260	<b>CB069250</b>	Cord Holder	BK-1	インシュロックタイ	10	01
270	<b>WD620300</b>	Top Cover Painted	PAINTED	トップカバー塗装		
280	<b>VR779900</b>	Bonding Tapping Screw-B	4x8 MFZN2BL	ボンディングBタイト	9	01
* 290	<b>WD620500</b>	Rear Angle Painted	PAINTED	リアアングル塗装	2	
300	<b>EG340190</b>	Bind Head Tapping Screw-B	4x8 MFZN2BL	＋バインドBタイト	4	01
310	<b>VP156800</b>	Bind Head Screw	A4x8 MFZN2BL	＋バインド小ネジ		01
* 320	<b>WD628900</b>	Speaker Terminal Cover	PC-N PRINTED	SPターミナルカバー		
330	<b>EP600190</b>	Bind Head Tapping Screw-B	3x8 MFZN2BL	＋バインドBタイト	2	01
340	---	Label	PC6501N-J	ラベル J (WD63250)		
340	---	Label	PC6501N-U	ラベル U,V (WD63260)		
340	---	Label	PC6501N-HB	ラベル H,B,W (WD63270)		
340	---	Label	PC6501N-A	ラベル A (WD63280)		
340	---	Label	PC6501N-K	ラベル K (WD63290)		
340	---	Label	PC6501N-T	ラベル T (WD63300)		
340	---	Label	PC6501N-O(CHN)	ラベル O (WD63310)		
		ACCESSRIES		付属品		
	<b>V8246400</b>	AC Cord	01 SJT 14AWGX3	電源コード U,V,T		09
	<b>V8246500</b>	AC Cord	H05VV-F 3X1.00	電源コード H,A,W,K		06
* 10	<b>WE743900</b>	AC Cord	BS H05VV-F3X1.00	電源コード B		
* 10	<b>WC901300</b>	AC Cord	CHN 3 2.5m	電源コード O		10
10	<b>WD611000</b>	Security Cover Assembly	PC-N	S/Cアッセンブリ		(WD61110)
10a	<b>V4559800</b>	CN Assembly 2	PC-N COMMON	CNAッセンブリ2	2	04
10a	<b>V4559800</b>	Mini Lug Terminal 3P	MC100-50803	ミニ端子台3P		

\*: New Parts

RANK: Japan only

REF NO.	PART NO.	DESCRIPTION	部 品 名	REMARKS	QTY	RANK
		FRONT ASSEMBLY		PC6501N		
	--	Front Assembly	PC6501N J COMMON			
* F10	<b>WD620600</b>	Front Chassis	PC-N	フロント A s s ' y	(WD61750)	2 09
F20	<b>V8746700</b>	Fan	FBA08A24H1TZ	フロント A s s ' y フロントシャーシ D C ファン		
F30	<b>VT229100</b>	Bind Head Screw	4x30 MFZN2BL	+ バインド小ネジ	4	01
F40	<b>EG330360</b>	Bind Head Screw	3x6 MFZN2B	+ バインド小ネジ	2	01
F50	<b>VL812900</b>	Power Switch Knob	XL700	P S W ノブ		03
* F60	<b>WD521900</b>	Connector Assembly	PH&PH 11P 310L	束線 # 2 8	2	01
F70	<b>EP600190</b>	Bind Head Tapping Screw-B	3x8 MFZN2BL	+ バインド B タイ		
F80	--	Connector Assembly	ATT	束線 A T T	(WD52320)	
* F90	<b>WD629800</b>	Attenuation Knob, Printed	PRINTED	アッテネーターノブ	2	
* F100	<b>WD620900</b>	Front Panel	PRINTED	フロントパネル印刷		
* F110	<b>WD630100</b>	Window, Printed	PRINTED	ウインドウ印刷	2	
* F120	<b>WD622500</b>	Handle	PAINTED	ハンドル 2 U 塗装		
* F130	<b>WD621000</b>	Angle, Handle	PC-N	ハンドルアングル	2	
F140	<b>VU688000</b>	Bind Head Screw	SP 5x16 MFZN2BL	+ バインド小ネジ	4	01
F150	<b>VA221200</b>	Flat Head Screw	4x8 MFZN2BL	+ 皿小ネジ	6	01
* F160	<b>WD622000</b>	Front Cover	PRINTED	フロントカバー印刷	4	01
* F170	<b>WD621800</b>	Front Cover	ANODIZED	フロントカバー処理		
F180	<b>EP600190</b>	Bind Head Tapping Screw-B	3x8 MFZN2BL	+ バインド B タイ	4	03
F190	<b>VL813000</b>	Power Switch Escutcheon	XL700	P S W エスカッション		
		REAR ASSEMBLY		PC6501N		
	--	Rear Assembly	PC6501N : COMMON	リア A s s ' y	(WD72580)	
* R10	<b>WD621300</b>	Rear Panel	PRINTED	リアパネル印刷	(WD52020)(X5707B0)	
R20	--	Circuit Board	IN6	シート I N 6		
* R20a	<b>AAx62560</b>	Circuit Board	IN6 1/5	シート I N 6 1 / 5	(X5707B0)	
* R20b	<b>AAx62570</b>	Circuit Board	IN6 2/5	シート I N 6 2 / 5	(X5707B0)	
* R20c	<b>AAx62580</b>	Circuit Board	IN6 3/5	シート I N 6 3 / 5	(X5707B0)	
* R20d	<b>AAx62590</b>	Circuit Board	IN6 4/5	シート I N 6 4 / 5	(X5707B0)	
* R20e	<b>AAx62600</b>	Circuit Board	IN6 5/5	シート I N 6 5 / 5	(X5707B0)	
R30	--	Earth Film	PC-N	アースフィルム	(WD63020)	
R50	<b>MF135060</b>	Connector Assembly	35P 60mm P=1.25	カード電線 C & C	2	01
R60	<b>VC990500</b>	Pan Head Screw	2.6x6 MFZN2BL	+ ナベ小ネジ		
R70	<b>VN413300</b>	Bonding Tapping Screw-B	3x8 MFZN2BL	ボンディング B タイ		01
R80	<b>VQ074600</b>	Bind Head Tapping Screw-B	3.0x12 MFZN2BL	+ バインド B タイ	2	01
R90	<b>VB096700</b>	Bind Head Tapping Screw-B	2.6x8 MFZN2BL	+ バインド B タイ	4	01
R100	<b>EP600790</b>	Flat Head Tapping Screw-B	3x8 MFZN2BL	+ 皿 B タイ	4	01
		PA UNIT		PC6501N		
	--	PA Unit	PC6501N J COMMON	P A ユニット	(WD62150)	
* P10	<b>VD807400</b>	Heat Sink	PC-N	P A ユニット	6	01
P20	<b>VD807400</b>	Support	H=7.5 B=5.5	ヒートシンク P A		
* P30	<b>AAx69330</b>	Circuit Board	PA6	支 柱 シート P A 6	(WD52080)	
P40	<b>EG330360</b>	Bind Head Screw	3x6 MFZN2B	+ バインド小ネジ	6	01
P50	<b>V8414800</b>	Insulation Sheet	TBM51W T=0.15	放 熱 シ ー ト	2	04
P60	<b>VB763800</b>	Bind Head Screw	SP 3x12 MFZN2Y	+ バインド小ネジ	27	01
P70	<b>WA009200</b>	Insulation Bushing	2.6m	絶 縁 ブ ッ シ ュ	3	
P80	<b>EG320240</b>	Bind Head Screw	SP 2.6x8 MFZN2Y	+ バインド小ネジ	3	01
D234	<b>V4816400</b>	Diode Stack	FMU-22U 10A 200V	ダイオードスタック		03
D235	<b>V4816400</b>	Diode Stack	FMU-22U 10A 200V	ダイオードスタック		03
D241	<b>V6351700</b>	Diode	SF20L60U	ダ イ オ ー ド		06
D242	<b>V6351700</b>	Diode	SF20L60U	ダ イ オ ー ド		06
IC201	<b>X0670A00</b>	IC	LM35DT	I C T O 2 2 0	Temperature Sensor	05
Q212	<b>VQ547200</b>	Transistor	2SA1837 (HFE)	ト ラ ン ジ ス タ		03
Q228	<b>V8093500</b>	FET	2SK3003	F E T		04
Q229	<b>V8093500</b>	FET	2SK3003	F E T		04
Q230	<b>V8093500</b>	FET	2SK3003	F E T		04
Q231	<b>V8093500</b>	FET	2SK3003	F E T		04
* Q234N	<b>WD552500</b>	Pair Transistor	2SA1009/2SC2333-AZ	ペアトランジスタ		05
* Q234P	<b>WD552500</b>	Pair Transistor	2SA1009/2SC2333-AZ	ペアトランジスタ		
Q235N	<b>V8094900</b>	Pair Transistor	A1492A/C3856A(260)	ペアトランジスタ		05
Q235P	<b>V8094900</b>	Pair Transistor	A1492A/C3856A(260)	ペアトランジスタ		05
Q236N	<b>V8094900</b>	Pair Transistor	A1492A/C3856A(260)	ペアトランジスタ		05
Q236P	<b>V8094900</b>	Pair Transistor	A1492A/C3856A(260)	ペアトランジスタ		05
Q237N	<b>V8094900</b>	Pair Transistor	A1492A/C3856A(260)	ペアトランジスタ		05
Q237P	<b>V8094900</b>	Pair Transistor	A1492A/C3856A(260)	ペアトランジスタ		05
Q238N	<b>V8094900</b>	Pair Transistor	A1492A/C3856A(260)	ペアトランジスタ		05
Q238P	<b>V8094900</b>	Pair Transistor	A1492A/C3856A(260)	ペアトランジスタ		05
Q239N	<b>V8094900</b>	Pair Transistor	A1492A/C3856A(260)	ペアトランジスタ		05
Q239P	<b>V8094900</b>	Pair Transistor	A1492A/C3856A(260)	ペアトランジスタ		05
Q240N	<b>V8094900</b>	Pair Transistor	A1492A/C3856A(260)	ペアトランジスタ		05
Q240P	<b>V8094900</b>	Pair Transistor	A1492A/C3856A(260)	ペアトランジスタ		05
Q242N	<b>VR732800</b>	Transistor	A1859A/C4883A	ペアトランジスタ		04

\*: New Parts

RANK: Japan only

REF NO.	PART NO.	DESCRIPTION		部 品 名	REMARKS	QTY	RANK
Q242P	<b>VR732800</b>	Transistor	A1859A/C4883A	ペアトランジスタ			04
Q243N	<b>V8094900</b>	Pair Transistor	A1492A/C3856A(260)	ペアトランジスタ			05
Q243P	<b>V8094900</b>	Pair Transistor	A1492A/C3856A(260)	ペアトランジスタ			05
Q244N	<b>V8094900</b>	Pair Transistor	A1492A/C3856A(260)	ペアトランジスタ			05
Q244P	<b>V8094900</b>	Pair Transistor	A1492A/C3856A(260)	ペアトランジスタ			05

\*: New Parts

RANK: Japan only

• PC4801N

REF NO.	PART NO.	DESCRIPTION	部 品 名	REMARKS	QTY	RANK
		OVERALL ASSEMBLY		PC4801N		
	--	Overall Assembly	PC4801N J	総組立 J (WD61280)		
	--	Overall Assembly	PC4801N U,V	総組立 U,V (WD61290)		
	--	Overall Assembly	PC4801N H,W	総組立 H,W (WD61300)		
	--	Overall Assembly	PC4801N B	総組立 B (WD61310)		
	--	Overall Assembly	PC4801N A	総組立 A (WD61320)		
	--	Overall Assembly	PC4801N K	総組立 K (WD61330)		
	--	Overall Assembly	PC4801N T	総組立 T (WD61340)		
	--	Overall Assembly	PC4801N O(CHN)	総組立 O (WD61350)		
* 10	<b>WE741700</b>	Bottom Assembly	PC-N J COMMON	ボトムアッセンブリ		
	10a	Bottom Chassis	PC-N	ボトムシャーシ	(WD61940)	
* 10b	<b>WE736200</b>	Damper	LR0012A	防振ゴム		
* 20	<b>WD518900</b>	Circuit Board	PS5J	シフトP S 5 J	(X5692B0/C0)	
* 20	<b>WD519000</b>	Circuit Board	PS5U	シフトP S 5 U,V,T	(X5692B0/C0)	
* 20	<b>WD519100</b>	Circuit Board	PS5H	シフトP S 5 H,B,W,K,CHN	(X5692B0/C0)	
* 20	<b>WD519200</b>	Circuit Board	PS5A	シフトP S 5 A	(X5692B0/C0)	
	30	Bind Head Tapping Screw-B	3x8 MFZN2BL	+ バインド B タイ		15 01
	40	I/O Rock	J UL	I / O ロ ッ ク	J,U,V,T	08
	40	I/O Rock	CE BS	I / O ロ ッ ク	H,B,A,W,K	08
	40	I/O Rock	BS CE	I / O ロ ッ ク	O	07
	45	Support	KYOUTSUU	サポーター	O	2 05
	90	Bind Head Screw	4x8 MFZN2BL	+ バインド小ネジ		01
	100	Bind Head Tapping Screw-B	3x8 MFZN2BL	+ バインド B タイ		01
* 110	<b>VN667700</b>	Connector Assembly	PH&PH 9P 350L	東線 # 2 8		
* 120	<b>MF137060</b>	Connector Assembly	37P 60mm P=1.25	カーダ電線 C & C		02
* 130	<b>WD617100</b>	PA Unit	PC4801N J COMMON	P A ユ ニ ッ ト		2
* 140	<b>WD522000</b>	Connector Assembly	IN	東線 I N		2
* 150	<b>WD522100</b>	Connector Assembly	IN3	東線 I N 3		2
* 160	<b>WD522300</b>	Connector Assembly	TE	東線 T E		2
* 170	<b>WD620000</b>	Side Cover L Painted	PAINTED	サイドカバー L 塗装		
* 180	<b>WD620100</b>	Side Cover R Painted	PAINTED	サイドカバー R 塗装		
	185	Flat Washer	4x9x0.8 MFZN2BL	平座金みがき丸		12 01
	190	Bonding Tapping Screw-B	4x8 MFZN2BL	ボンディング B タイ		18 01
	200	Front Assembly	PC4801N J COMMON	フロントアッセンブリ	(WD61760)	
	210	Bonding Tapping Screw-B	4x8 MFZN2BL	ボンディング B タイ		6 01
	220	Bind Head Tapping Screw-B	3x8 MFZN2BL	+ バインド B タイ		2 01
	230	Rear Assembly	PC4801N : COMMON	リアアッセンブリ	(WD72590)	
	240	Bonding Tapping Screw-B	4x8 MFZN2BL	ボンディング B タイ		6 01
	250	Tube	BLACK D=18	スミチューブ	(WD62850)	
	260	Cord Holder	BK-1	インシュロックタイ		10 01
* 270	<b>WD620300</b>	Top Cover Painted	PAINTED	トップカバー 塗装		
* 280	<b>VR779900</b>	Bonding Tapping Screw-B	4x8 MFZN2BL	ボンディング B タイ		9 01
* 290	<b>WD620500</b>	Rear Angle Painted	PAINTED	リアアングル 塗装		2
	300	Bind Head Tapping Screw-B	4x8 MFZN2BL	+ バインド B タイ		4 01
	310	Bind Head Screw	A4x8 MFZN2BL	+ バインド小ネジ		01
* 320	<b>WD628900</b>	Speaker Terminal Cover	PC-N PRINTED	S P ターミナルカバー		
	330	Bind Head Tapping Screw-B	3x8 MFZN2BL	+ バインド B タイ		2 01
	340	Label	PC4801N-J	ラベル J	(WD63320)	
	340	Label	PC4801N-U	ラベル U,V	(WD63330)	
	340	Label	PC4801N-HB	ラベル H,B,W	(WD63340)	
	340	Label	PC4801N-A	ラベル A	(WD63350)	
	340	Label	PC4801N-K	ラベル K	(WD63360)	
	340	Label	PC4801N-T	ラベル T	(WD63370)	
	340	Label	PC4801N-O(CHN)	ラベル O	(WD63380)	
	360	Label	DATE CODE	ラベル U	(VA03930)	
		ACCESSORIES				
	<b>V8246300</b>	AC Cord	J VCTF 2.0X3	電源コード J		09
	<b>V8246400</b>	AC Cord	01 SJT 14AWGX3	電源コード U,V,T		09
	<b>V8246500</b>	AC Cord	H05VV-F 3X1.00	電源コード H,A,W,K		06
* 10	<b>WE743900</b>	AC Cord	BS H05VV-F3X1.00	電源コード B		
* 10	<b>WC901300</b>	AC Cord	CHN 3 2.5m	電源コード O		10
	10	Security Cover Assembly	PC-N	S / C アッセンブリ		
	--	CN Assembly 2	PC-N COMMON	C N アッセンブリ 2	(WD61110)	
	10a	Mini Lug Terminal 3P	MC100-50803	ミニ端子台 3P		2 04
		FRONT ASSEMBLY				
* F10	<b>WD620600</b>	Front Assembly	PC4801N J COMMON	フロントアッセンブリ	(WD61760)	
* F20	<b>V8746700</b>	Front Chassis	PC-N	フロントシャーシ		
		Fan	FBA08A24H1TZ	D C ファン		2 09

\*: New Parts

RANK: Japan only

REF NO.	PART NO.	DESCRIPTION	部 品 名	REMARKS	QTY	RANK
F30	VT229100	Bind Head Screw	4x30 MFZN2BL	+ バインド小ネジ	4	01
F40	EG330360	Bind Head Screw	3x6 MFZN2B	+ バインド小ネジ	2	01
F50	VL812900	Power Switch Knob	XL700	P S W ノブ		03
F60	WD521900	Connector Assembly	PH&PH 11P 310L	束線#28		
F70	EP600190	Bind Head Tapping Screw-B	3x8 MFZN2BL	+ バインドBタイト	2	01
F80	---	Connector Assembly	ATT	束線A T T		
F90	WD629800	Attenuation Knob, Printed	PRINTED	アッテネーターノブ		
F100	WD620900	Front Panel	PRINTED	フロントパネル印刷	2	
F110	WD630100	Window, Printed	PRINTED	ウインドウ印刷		
F120	WD622500	Handle	PAINTED	ハンドル2U塗装	2	
F130	WD621000	Angle, Handle	PC-N	ハンドルアングル	2	
F140	VU688000	Bind Head Screw	SP 5x16 MFZN2BL	+ バインド小ネジ	4	01
F150	VA221200	Flat Head Screw	4x8 MFZN2BL	+ 皿小ネジ	6	01
F160	WD622100	Front Cover Printed	PRINTED	フロントカバー印刷		
F170	WD621800	Front Cover	ANODIZED	フロントカバー処理		
F180	EP600190	Bind Head Tapping Screw-B	3x8 MFZN2BL	+ バインドBタイト	4	01
F190	VL813000	Power Switch Escutcheon	XL700	P S W エスカッション		03
	---	REAR ASSEMBLY		リア A s s'y		
	---	Rear Assembly	PC4801N : COMMON	リア A s s'y		
R10	WD621300	Rear Panel	PRINTED	リアパネル印刷		
R20	---	Circuit Board	IN5	シートIN5		
R20a	AAAX62510	Circuit Board	IN5 1/5	シートIN5 1/5		
R20b	AAAX62520	Circuit Board	IN5 2/5	シートIN5 2/5		
R20c	AAAX62530	Circuit Board	IN5 3/5	シートIN5 3/5		
R20d	AAAX62540	Circuit Board	IN5 4/5	シートIN5 4/5		
R20e	AAAX62550	Circuit Board	IN5 5/5	シートIN5 5/5		
R30	---	Earth Film	PC-N	アースフィルム		
R50	MF135060	Connector Assembly	35P 60mm P=1.25	カード電線C&C		01
R60	VC990500	Pan Head Screw	2.6x6 MFZN2BL	+ ナベ小ネジ	2	01
R70	VN413300	Bonding Tapping Screw-B	3x8 MFZN2BL	ボンディングBタイト		01
R80	VQ074600	Bind Head Tapping Screw-B	3x12 MFZN2BL	+ バインドBタイト	2	01
R90	VB096700	Bind Head Tapping Screw-B	2.6x8 MFZN2BL	+ バインドBタイト	4	01
R100	EP600790	Flat Head Tapping Screw-B	3x8 MFZN2BL	+ 皿Bタイト	4	01
	---	PA UNIT		P A ユニット		
P10	WD617100	PA Unit	PC4801N J COMMON	P A ユニット		
P20	---	Heat Sink	PC-N	ヒートシンクPA		
P30	VD807400	Support	H=7.5 B=5.5	支柱	6	01
P40	AAAX69340	Circuit Board	PA5	シートPA5		
P40	EG330360	Bind Head Screw	3x6 MFZN2B	+ バインド小ネジ	6	01
P50	V8414800	Insulation Sheet	TBM51W T=0.15	放熱シート	2	04
P60	VB763800	Bind Head Screw	SP 3x12 MFZN2Y	+ バインド小ネジ	25	01
P70	WA009200	Insulation Bushing	2.6m	絶縁ブッシュ	3	
P80	EG320240	Bind Head Screw	SP 2.6x8 MFZN2Y	+ バインド小ネジ	3	01
D234	V4816400	Diode Stack	FMU-22U 10A 200V	ダイオードスタック		03
D235	V4816400	Diode Stack	FMU-22U 10A 200V	ダイオードスタック		03
D241	V6351700	Diode	SF20L60U	ダイオード		06
D242	V6351700	Diode	SF20L60U	ダイオード		06
IC201	X0670A00	IC	LM35DT	I C T O 2 2 0		05
Q212	VQ547200	Transistor	2SA1837 (HFE)	トランジスタ		03
Q228	V8093500	FET	2SK3003	F E T		04
Q229	V8093500	FET	2SK3003	F E T		04
Q230	V8093500	FET	2SK3003	F E T		04
Q231	V8093500	FET	2SK3003	F E T		04
Q234N	WD552500	Pair Transistor	A1009/C2333-AZ	ペアトランジスタ		
Q234P	WD552500	Pair Transistor	A1009/C2333-AZ	ペアトランジスタ		
Q235N	VZ222300	Pair Transistor	A1492/C3856 (Z)	ペアトランジスタ		06
Q235P	VZ222300	Pair Transistor	A1492/C3856 (Z)	ペアトランジスタ		06
Q236N	VZ222300	Pair Transistor	A1492/C3856 (Z)	ペアトランジスタ		06
Q236P	VZ222300	Pair Transistor	A1492/C3856 (Z)	ペアトランジスタ		06
Q237N	VZ222300	Pair Transistor	A1492/C3856 (Z)	ペアトランジスタ		06
Q237P	VZ222300	Pair Transistor	A1492/C3856 (Z)	ペアトランジスタ		06
Q238N	VZ222300	Pair Transistor	A1492/C3856 (Z)	ペアトランジスタ		06
Q238P	VZ222300	Pair Transistor	A1492/C3856 (Z)	ペアトランジスタ		06
Q239N	VZ222300	Pair Transistor	A1492/C3856 (Z)	ペアトランジスタ		06
Q239P	VZ222300	Pair Transistor	A1492/C3856 (Z)	ペアトランジスタ		06
Q242N	VR732800	Transistor	A1859A/C4883A	ペアトランジスタ		04
Q242P	VR732800	Transistor	A1859A/C4883A	ペアトランジスタ		04
Q243N	VZ222300	Pair Transistor	A1492/C3856 (Z)	ペアトランジスタ		06
Q243P	VZ222300	Pair Transistor	A1492/C3856 (Z)	ペアトランジスタ		06
Q244N	VZ222300	Pair Transistor	A1492/C3856 (Z)	ペアトランジスタ		06
Q244P	VZ222300	Pair Transistor	A1492/C3856 (Z)	ペアトランジスタ		06

\*: New Parts

RANK: Japan only

● PC3301N

REF NO.	PART NO.	DESCRIPTION	部 品 名	REMARKS	QTY	RANK
		OVERALL ASSEMBLY		PC3301N		
	--	Overall Assembly	PC3301N J	総組立 J (WD61360)		
	--	Overall Assembly	PC3301N U	総組立 U,V (WD61370)		
	--	Overall Assembly	PC3301N H	総組立 H,W (WD61380)		
	--	Overall Assembly	PC3301N B	総組立 B (WD61390)		
	--	Overall Assembly	PC3301N A	総組立 A (WD61400)		
	--	Overall Assembly	PC3301N K	総組立 K (WD61410)		
	--	Overall Assembly	PC3301N T	総組立 T (WD61420)		
	--	Overall Assembly	PC3301N O(CHN)	総組立 O (WD61430)		
* 10	<b>WE741700</b>	Bottom Assembly	PC-N J COMMON	ボトムアッセンブリ		
	10a	Bottom Chassis	PC-N	ボトムシャーシ	(WD61940)	
* 10b	<b>WE736200</b>	Damper	LR0012A	防振ゴム		
* 20	<b>WD519300</b>	Circuit Board	PS3J	シフト P S 3 J	(X5692B0/C0)	
* 20	<b>WD519400</b>	Circuit Board	PS3U	シフト P S 3 U,V,T	(X5692B0/C0)	
* 20	<b>WD519500</b>	Circuit Board	PS3H	シフト P S 3 H,B,W,K,O	(X5692B0/C0)	
* 20	<b>WD519600</b>	Circuit Board	PS3A	シフト P S 3 A	(X5692B0/C0)	
30	<b>EP600190</b>	Bind Head Tapping Screw-B	3x8 MFZN2BL	+ バインド B タイ		15 01
40	<b>V9305700</b>	I/O Rock	J UL	I / O ロ ッ ク	J,U,V,T	08
40	<b>V9305800</b>	I/O Rock	CE BS	I / O ロ ッ ク	H,B,A,W,K	08
40	<b>V5600800</b>	I/O Rock	BS CE	I / O ロ ッ ク	O	07
45	<b>V5600300</b>	Support	KYOUTSUU	サポーター	O	2 05
90	<b>EG340360</b>	Bind Head Screw	4x8 MFZN2BL	+ バインド小ネジ		01
100	<b>EP600190</b>	Bind Head Tapping Screw-B	3x8 MFZN2BL	+ バインド B タイ		01
* 110	<b>VN667700</b>	Connector Assembly	PH&PH 9P 350L	東線 # 2 8		
* 120	<b>MF137060</b>	Connector Assembly	37P 60mm P=1.25	カーダ電線 C & C		02
* 130	<b>WD617200</b>	PA Unit	PC3301N J COMMON	P A ユ ニ ッ ト		2
* 140	<b>WD522000</b>	Connector Assembly	IN	東線 I N		2
* 150	<b>WD522100</b>	Connector Assembly	IN3	東線 I N 3		2
* 160	<b>WD522300</b>	Connector Assembly	TE	東線 T E		2
* 170	<b>WD620000</b>	Side Cover L Painted	PAINTED	サイドカバー L 塗装		
* 180	<b>WD620100</b>	Side Cover R Painted	PAINTED	サイドカバー R 塗装		
185	<b>VP367000</b>	Flat Washer	4x9x0.8 MFZN2BL	平座金みがき丸		12 01
190	<b>VR779900</b>	Bonding Tapping Screw-B	4x8 MFZN2BL	ボンディング B タイ		18 01
200	--	Front Assembly	PC3301N J COMMON	フロントアッセンブリ	(WD61770)	
210	<b>VR779900</b>	Bonding Tapping Screw-B	4x8 MFZN2BL	ボンディング B タイ		6 01
220	<b>EP600190</b>	Bind Head Tapping Screw-B	3x8 MFZN2BL	+ バインド B タイ		2 01
230	--	Rear Assembly	PC3301N : COMMON	リアアッセンブリ	(WD72600)	
240	<b>VR779900</b>	Bonding Tapping Screw-B	4x8 MFZN2BL	ボンディング B タイ		6 01
250	--	Tube	BLACK D=18	スミチューブ	(WD62850)	
260	<b>CB069250</b>	Cord Holder	BK-1	インシュロックタイ		10 01
* 270	<b>WD620300</b>	Top Cover Painted	PAINTED	トップカバー 塗装		
280	<b>VR779900</b>	Bonding Tapping Screw-B	4x8 MFZN2BL	ボンディング B タイ		9 01
* 290	<b>WD620500</b>	Rear Angle Painted	PAINTED	リアアングル 塗装		2
300	<b>EG340190</b>	Bind Head Tapping Screw-B	4x8 MFZN2BL	+ バインド B タイ		4 01
310	<b>VP156800</b>	Bind Head Screw	A4x8 MFZN2BL	+ バインド小ネジ		01
* 320	<b>WD628900</b>	Speaker Terminal Cover	PC-N PRINTED	S P ターミナルカバー		
330	<b>EP600190</b>	Bind Head Tapping Screw-B	3x8 MFZN2BL	+ バインド B タイ		2 01
340	--	Label	PC3301N-J	ラベル J	(WD63390)	
340	--	Label	PC3301N-U	ラベル U,V	(WD63400)	
340	--	Label	PC3301N-HB	ラベル H,B,W	(WD63410)	
340	--	Label	PC3301N-A	ラベル A	(WD63420)	
340	--	Label	PC3301N-K	ラベル K	(WD63430)	
340	--	Label	PC3301N-T	ラベル T	(WD63440)	
340	--	Label	PC3301N-O(CHN)	ラベル O	(WD63450)	
		ACCESSORIES		付属品	PC3301N	
	<b>V8246300</b>	AC Cord	J VCTF 2.0X3	電源コード J		09
	<b>V8246400</b>	AC Cord	01 SJT 14AWGX3	電源コード U,V,T		09
	<b>V8246500</b>	AC Cord	H05VV-F 3X1.00	電源コード H,A,W,K		06
	<b>WE743900</b>	AC Cord	BS H05VV-F3X1.00	電源コード B		
* 10	<b>WC901300</b>	AC Cord	CHN 3 2.5m	電源コード O		10
	<b>WD611000</b>	Security Cover Assembly	PC-N	S / C A s s ' y		
10a	--	CN Assembly 2	PC-N COMMON	C N A s s ' y 2	(WD61110)	
	<b>V4559800</b>	Mini Lug Terminal 3P	MC100-50803	ミニ端子台 3P		2 04
		FRONT ASSEMBLY		フロントアッセンブリ	PC3301N	
* F10	<b>WD620600</b>	Front Assembly	PC3301N J COMMON	フロントアッセンブリ	(WD61770)	
F20	<b>V8746700</b>	Front Chassis	PC-N	フロントシャーシ		2 09
F30	<b>VT229100</b>	Fan	FBA08A24H1TZ	D C ファン		4 01
		Bind Head Screw	4x30 MFZN2BL	+ バインド小ネジ		

\*: New Parts

RANK: Japan only



REF NO.	PART NO.	DESCRIPTION	部 品 名	REMARKS	QTY	RANK
F40	EG330360	Bind Head Screw	3x6 MFZN2B	＋ バインド小ネジ		2 01
F50	VL812900	Power Switch Knob	XL700	P S W ノ ブ		03
F60	WD521900	Connector Assembly	PH&PH 11P 310L	束 線 # 2 8		
F70	EP600190	Bind Head Tapping Screw-B	3x8 MFZN2BL	＋ バインド B タイト		2 01
F80	---	Connector Assembly	ATT	束 線 A T T	(WD52320)	
F90	WD629800	Attenuation Knob, Printed	PRINTED	ア ッ テ ネ ー タ ー ノ ブ		2
F100	WD620900	Front Panel	PRINTED	フ ロ ン ト パ ネ ル 印 刷		
F110	WD630100	Window, Printed	PRINTED	ウ イ ン ド ウ 印 刷		
F120	WD622500	Handle	PAINTED	ハ ン ド ル 2 U 塗 装		2
F130	WD621000	Angle, Handle	PC-N	ハ ン ド ル ア ン グ ル		2
F140	VU688000	Bind Head Screw	SP 5x16 MFZN2BL	＋ バインド小ネジ		4 01
F150	VA221200	Flat Head Screw	4x8 MFZN2BL	＋ 皿 小 ネ ジ		6 01
F160	WD622200	Front Cover Printed	PRINTED	フ ロ ン ト カ バ ー 印 刷		
F170	WD621800	Front Cover	ANODIZED	フ ロ ン ト カ バ ー 処 理		
F180	EP600190	Bind Head Tapping Screw-B	3x8 MFZN2BL	＋ バインド B タイト		4 01
F190	VL813000	Power Switch Escutcheon	XL700	P S W エ ス カ ッ シ ョ ン		03
		REAR ASSEMBLY		リ ア A s s ' y	PC3301N	
	---	Rear Assembly	PC3301N : COMMON	リ ア A s s ' y	(WD72600)	
R10	WD621300	Rear Panel	PRINTED	リ ア パ ネ ル 印 刷		
R20	---	Circuit Board	IN3	シ ー ト I N 3	(WD52050)(X5707B0)	
R20a	AA62460	Circuit Board	IN3 1/5	シ ー ト I N 3 1 / 5	(X5707B0)	
R20b	AA62470	Circuit Board	IN3 2/5	シ ー ト I N 3 2 / 5	(X5707B0)	
R20c	AA62480	Circuit Board	IN3 3/5	シ ー ト I N 3 3 / 5	(X5707B0)	
R20d	AA62490	Circuit Board	IN3 4/5	シ ー ト I N 3 4 / 5	(X5707B0)	
R20e	AA62500	Circuit Board	IN3 5/5	シ ー ト I N 3 5 / 5	(X5707B0)	
R30	---	Earth Film	PC-N	ア ー ス フ ィ ル ム	(WD63020)	
R50	MF135060	Connector Assembly	35P 60mm P=1.25	カ ー ド 電 線 C & C		2 01
R60	VC990500	Pan Head Screw	2.6x6 MFZN2BL	＋ ナ ベ 小 ネ ジ		01
R70	VN413300	Bonding Tapping Screw-B	3x8 MFZN2BL	ボ ン デ ィ ン グ B タイト		01
R80	VQ074600	Bind Head Tapping Screw-B	3x12 MFZN2BL	＋ バインド B タイト		2 01
R90	VB096700	Bind Head Tapping Screw-B	2.6x8 MFZN2BL	＋ バインド B タイト		4 01
R100	EP600790	Flat Head Tapping Screw-B	3x8 MFZN2BL	＋ 皿 B タイト		4 01
		PA UNIT		P A ユ ニ ッ ト	PC3301N	
P10	WD617200	PA Unit	PC3301N J COMMON	P A ユ ニ ッ ト	(WD62150)	
P20	VD807400	Heat Sink	PC-N	ヒ ー ト シ ン ク P A		
P30	AA69350	Support	H=7.5 B=5.5	支	(WD52100)	6 01
P40	EG330360	Circuit Board	PA3	シ ー ト P A 3		
P50	EG330360	Bind Head Screw	3x6 MFZN2B	＋ バインド小ネジ		6 01
P50	V8414800	Insulation Sheet	TBM51W T=0.15	放 熱 シ ー ト		2 04
P60	VB763800	Bind Head Screw	SP 3x12 MFZN2Y	＋ バインド小ネジ		23 01
P70	WA009200	Insulation Bushing	2.6m	絶 縁 ブ ッ シ ュ		3
P80	EG320240	Bind Head Screw	SP 2.6x8 MFZN2Y	＋ バインド小ネジ		3 01
D234	V4816400	Diode Stack	FMU-22U 10A 200V	ダ イ オ ー ド ス タ ッ ク		03
D235	V4816400	Diode Stack	FMU-22U 10A 200V	ダ イ オ ー ド ス タ ッ ク		03
D241	V6351700	Diode	SF20L60U	ダ イ オ ー ド		06
D242	V6351700	Diode	SF20L60U	ダ イ オ ー ド		06
IC201	X0670A00	IC	LM35DT	I C T O 2 2 0	Temperature Sensor	05
Q212	VQ547200	Transistor	2SA1837 (HFE)	ト ラ ン ジ ス タ		03
Q228	V8093500	FET	2SK3003	F E T		04
Q229	V8093500	FET	2SK3003	F E T		04
Q230	V8093500	FET	2SK3003	F E T		04
Q231	V8093500	FET	2SK3003	F E T		04
Q234N	WD552500	Pair Transistor	A1009/C2333-AZ	ペ ア ト ラ ン ジ ス タ		
Q234P	WD552500	Pair Transistor	A1009/C2333-AZ	ペ ア ト ラ ン ジ ス タ		
Q235N	VZ222300	Pair Transistor	A1492/C3856 (Z)	ペ ア ト ラ ン ジ ス タ		06
Q235P	VZ222300	Pair Transistor	A1492/C3856 (Z)	ペ ア ト ラ ン ジ ス タ		06
Q236N	VZ222300	Pair Transistor	A1492/C3856 (Z)	ペ ア ト ラ ン ジ ス タ		06
Q236P	VZ222300	Pair Transistor	A1492/C3856 (Z)	ペ ア ト ラ ン ジ ス タ		06
Q237N	VZ222300	Pair Transistor	A1492/C3856 (Z)	ペ ア ト ラ ン ジ ス タ		06
Q237P	VZ222300	Pair Transistor	A1492/C3856 (Z)	ペ ア ト ラ ン ジ ス タ		06
Q238N	VZ222300	Pair Transistor	A1492/C3856 (Z)	ペ ア ト ラ ン ジ ス タ		06
Q238P	VZ222300	Pair Transistor	A1492/C3856 (Z)	ペ ア ト ラ ン ジ ス タ		06
Q242N	VR732800	Transistor	A1859A/C4883A	ペ ア ト ラ ン ジ ス タ		04
Q242P	VR732800	Transistor	A1859A/C4883A	ペ ア ト ラ ン ジ ス タ		04
Q243N	VZ222300	Pair Transistor	A1492/C3856 (Z)	ペ ア ト ラ ン ジ ス タ		06
Q243P	VZ222300	Pair Transistor	A1492/C3856 (Z)	ペ ア ト ラ ン ジ ス タ		06
Q244N	VZ222300	Pair Transistor	A1492/C3856 (Z)	ペ ア ト ラ ン ジ ス タ		06
Q244P	VZ222300	Pair Transistor	A1492/C3856 (Z)	ペ ア ト ラ ン ジ ス タ		06

\*: New Parts

RANK: Japan only

• PC2001N

REF NO.	PART NO.	DESCRIPTION	部 品 名	REMARKS	QTY	RANK
		OVERALL ASSEMBLY				
	--	Overall Assembly	PC2001N J	総組立 J	PC2001N (WD61440)	
	--	Overall Assembly	PC2001N U	総組立 U,V	(WD61450)	
	--	Overall Assembly	PC2001N H	総組立 H,W	(WD61460)	
	--	Overall Assembly	PC2001N B	総組立 B	(WD61470)	
	--	Overall Assembly	PC2001N A	総組立 A	(WD61480)	
	--	Overall Assembly	PC2001N K	総組立 K	(WD61490)	
	--	Overall Assembly	PC2001N T	総組立 T	(WD61500)	
	--	Overall Assembly	PC2001N O(CHN)	総組立 O	(WD61510)	
* 10	<b>WE741700</b>	Bottom Assembly	PC-N J COMMON	ボトムアッセンブリ		
	10a	Bottom Chassis	PC-N	ボトムシャーシ	(WD61940)	
* 10b	<b>WE736200</b>	Damper	LR0012A	防振ゴム		
* 20	<b>WD519700</b>	Circuit Board	PS2J	シート P S 2 J	J (X5692B0/C0)	
* 20	<b>WD519800</b>	Circuit Board	PS2U	シート P S 2 U	U,V,T (X5692B0/C0)	
* 20	<b>WD519900</b>	Circuit Board	PS2H	シート P S 2 H	H,B,W,K,O (X5692B0/C0)	
* 20	<b>WD520000</b>	Circuit Board	PS2A	シート P S 2 A	A (X5692B0/C0)	
30	<b>EP600190</b>	Bind Head Tapping Screw-B	3x8 MFZN2BL	+ バインド B タイ		15 01
40	<b>V9305700</b>	I/O Rock	J UL	I / O ロ ッ ク	J,U,V,T	08
40	<b>V9305800</b>	I/O Rock	CE BS	I / O ロ ッ ク	H,B,A,W,K	08
40	<b>V5600800</b>	I/O Rock	BS CE	I / O ロ ッ ク	O	07
45	<b>V5600300</b>	Support	KYOUTSUU	サポーター	O	2 05
90	<b>EG340360</b>	Bind Head Screw	4x8 MFZN2BL	+ バインド小ネジ		01
100	<b>EP600190</b>	Bind Head Tapping Screw-B	3x8 MFZN2BL	+ バインド B タイ		01
* 110	<b>VN667700</b>	Connector Assembly	PH&PH 9P 350L	東線 # 2 8		
* 120	<b>MF137060</b>	Connector Assembly	37P 60mm P=1.25	カード電線 C & C		02
* 130	<b>WD617300</b>	PA Unit	PC2001N J COMMON	P A ユニット		2
* 140	<b>WD522000</b>	Connector Assembly	IN	東線 I N		2
* 150	<b>WD522100</b>	Connector Assembly	IN3	東線 I N 3		2
* 160	<b>WD522300</b>	Connector Assembly	TE	東線 T E		2
* 170	<b>WD620000</b>	Side Cover L, Painted		サイドカバー L 塗装		
* 180	<b>WD620100</b>	Side Cover R, Painted		サイドカバー R 塗装		
185	<b>VP367000</b>	Flat Washer	4x9x0.8 MFZN2BL	平座金みがき丸		12 01
190	<b>VR779900</b>	Bonding Tapping Screw-B	4x8 MFZN2BL	ボンディング B タイ		18 01
200	--	Front Assembly	PC2001N J COMMON	フロントアッセンブリ	(WD61780)	
210	<b>VR779900</b>	Bonding Tapping Screw-B	4x8 MFZN2BL	ボンディング B タイ		6 01
220	<b>EP600190</b>	Bind Head Tapping Screw-B	3x8 MFZN2BL	+ バインド B タイ		2 01
230	--	Rear Assembly		リアアッセンブリ	(WD72610)	
240	<b>VR779900</b>	Bonding Tapping Screw-B	4x8 MFZN2BL	ボンディング B タイ		6 01
250	--	Tube	BLACK D=18	スミチューブ	(WD62850)	
260	<b>CB069250</b>	Cord Holder	BK-1	インシュロックタイ		10 01
* 270	<b>WD620300</b>	Top Cover, Painted	PAINTED	トップカバー 塗装		
280	<b>VR779900</b>	Bonding Tapping Screw-B	4x8 MFZN2BL	ボンディング B タイ		9 01
* 290	<b>WD620500</b>	Rear Angle, Painted		リアアングル 塗装		2
300	<b>EG340190</b>	Bind Head Tapping Screw-B	4x8 MFZN2BL	+ バインド B タイ		4 01
310	<b>VP156800</b>	Bind Head Screw	A4x8 MFZN2BL	+ バインド小ネジ		01
* 320	<b>WD628900</b>	Speaker Terminal Cover	PC-N PRINTED	S P ターミナルカバー		
330	<b>EP600190</b>	Bind Head Tapping Screw-B	3x8 MFZN2BL	+ バインド B タイ		2 01
340	--	Label	PC2001N-J	ラベル J	(WD63460)	
340	--	Label	PC2001N-U	ラベル U,V	(WD63470)	
340	--	Label	PC2001N-HB	ラベル H,B,W	(WD63480)	
340	--	Label	PC2001N-A	ラベル A	(WD63490)	
340	--	Label	PC2001N-K	ラベル K	(WD63500)	
340	--	Label	PC2001N-T	ラベル T	(WD63510)	
340	--	Label	PC2001N-O(CHN)	ラベル O	(WD63530)	
		ACCESSORIES				
	<b>V8246300</b>	AC Cord	J VCTF 2.0X3	電源コード J	PC2001N	09
	<b>V8246400</b>	AC Cord	01 SJT 14AWGX3	電源コード U,V,T		09
	<b>V8246500</b>	AC Cord	H05VV-F 3X1.00	電源コード H,A,W,K		06
	<b>WE743900</b>	AC Cord	BS H05VV-F3X1.00	電源コード B		
	<b>WC901300</b>	AC Cord	CHN 3 2.5m	電源コード O		10
* 10	<b>WD611000</b>	Security Cover Assembly		S / C A s s ' y		
	--	CN Assembly 2		C N A s s ' y 2	(WD61110)	
10a	<b>V4559800</b>	Mini Lug Terminal 3P	MC100-50803	ミニ端子台 3P		2 04
		FRONT ASSEMBLY				
* F10	<b>WD620600</b>	Front Assembly		フロントアッセンブリ	PC2001N (WD61780)	
F20	<b>V8746700</b>	Front Chassis	PC-N	フロントシャーシ		
F30	<b>VT229100</b>	Fan	FBA08A24H1TZ	D C ファン		2 09
		Bind Head Screw	4x30 MFZN2BL	+ バインド小ネジ		4 01

\*: New Parts

RANK: Japan only

REF NO.	PART NO.	DESCRIPTION	部 品 名	REMARKS	QTY	RANK
F40	EG330360	Bind Head Screw	3x6 MFZN2B	＋ バインド小ネジ		2 01
F50	VL812900	Power Switch Knob	XL700	P S W ノ ブ		03
F60	WD521900	Connector Assembly	PH&PH 11P 310L	束 線 # 2 8		
F70	EP600190	Bind Head Tapping Screw-B	3x8 MFZN2BL	＋ バインド B タイト		2 01
F80	---	Connector Assembly	ATT	束 線 A T T	(WD52320)	
F90	WD629800	Attenuation Knob, Printed	PRINTED	ア ッ テ ネ ー タ ー ノ ブ		
F100	WD620900	Front Panel	PRINTED	フ ロ ン ト パ ネ ル 印 刷		
F110	WD630100	Window, Printed	PRINTED	ウ イ ン ド ウ 印 刷		
F120	WD622500	Handle	PAINTED	ハ ン ド ル 2 U 塗 装		2
F130	WD621000	Angle, Handle	PC-N	ハ ン ド ル ア ン グ ル		2
F140	VU688000	Bind Head Screw	SP 5x16 MFZN2BL	＋ バインド小ネジ		4 01
F150	VA221200	Flat Head Screw	4x8 MFZN2BL	＋ 皿 小 小 ネ ジ		6 01
F160	WD622300	Front Cover	PRINTED	フ ロ ン ト カ バ ー 印 刷		
F170	WD621800	Front Cover	ANODIZED	フ ロ ン ト カ バ ー 処 理		
F180	EP600190	Bind Head Tapping Screw-B	3x8 MFZN2BL	＋ バインド B タイト		4 01
F190	VL813000	Power Switch Escutcheon	XL700	P S W エ ス カ ッ シ ョ ン		03
		REAR ASSEMBLY		リ ア A s s ' y	PC2001N	
	---	Rear Assembly		リ ア A s s ' y	(WD72610)	
R10	WD621300	Rear Panel	PRINTED	リ ア パ ネ ル 印 刷		
R20	---	Circuit Board	IN2	シ ー ト I N 2	(WD52060)(X5707B0)	
R20a	AA62410	Circuit Board	IN2 1/5	シ ー ト I N 2 1 / 5	(X5707B0)	
R20b	AA62420	Circuit Board	IN2 2/5	シ ー ト I N 2 2 / 5	(X5707B0)	
R20c	AA62430	Circuit Board	IN2 3/5	シ ー ト I N 2 3 / 5	(X5707B0)	
R20d	AA62440	Circuit Board	IN2 4/5	シ ー ト I N 2 4 / 5	(X5707B0)	
R20e	AA62450	Circuit Board	IN2 5/5	シ ー ト I N 2 5 / 5	(X5707B0)	
R30	---	Earth Film	PC-N	ア ー ス フ ィ ル ム	(WD63020)	
R50	MF135060	Connector Assembly	35P 60mm P=1.25	カ ー ド 電 線 C & C		2 01
R60	VC990500	Pan Head Screw	2.6x6 MFZN2BL	＋ ナ ベ 小 ネ ジ		01
R70	VN413300	Bonding Tapping Screw-B	3x8 MFZN2BL	ボ ン デ ィ ン グ B タイト		01
R80	VQ074600	Bind Head Tapping Screw-B	3x12 MFZN2BL	＋ バインド B タイト		2 01
R90	VB096700	Bind Head Tapping Screw-B	2.6x8 MFZN2BL	＋ バインド B タイト		4 01
R100	EP600790	Flat Head Tapping Screw-B	3x8 MFZN2BL	＋ 皿 B タイト		4 01
		PA UNIT		P A ユ ニ ッ ト	PC2001N	
P10	WD617300	PA Unit		P A ユ ニ ッ ト	(WD62150)	
P20	VD807400	Support	PC-N H=7.5 B=5.5	ヒ ー ト シ ン ク P A 支		6 01
P30	AA69360	Circuit Board	PA2	シ ー ト P A 2	(WD52120)	
P40	EG330360	Bind Head Screw	3x6 MFZN2B	＋ バインド小ネジ		6 01
P60	VB763800	Bind Head Screw	SP 3x12 MFZN2Y	＋ バインド小ネジ		21 01
P80	EG320240	Bind Head Screw	SP 2.6x8 MFZN2Y	＋ バインド小ネジ		3 01
D234	V4816400	Diode Stack	FMU-22U 10A 200V	ダ イ オ ー ド ス タ ッ ク		03
D235	V4816400	Diode Stack	FMU-22U 10A 200V	ダ イ オ ー ド ス タ ッ ク		03
D241	V6351700	Diode	SF20L60U	ダ イ オ ー ド		06
D242	V6351700	Diode	SF20L60U	ダ イ オ ー ド		06
IC201	X0670A00	IC	LM35DT	I C T O 2 2 0	Temperature Sensor	05
Q212	VQ547200	Transistor	2SA1837 (HFE)	ト ラ ン ジ ス タ		03
Q228	V8093500	FET	2SK3003	F E T		04
Q229	V8093500	FET	2SK3003	F E T		04
Q230	V8093500	FET	2SK3003	F E T		04
Q231	V8093500	FET	2SK3003	F E T		04
Q234N	WD552500	Pair Transistor	A1009/C2333-AZ	ペ ア ト ラ ン ジ ス タ		
Q234P	WD552500	Pair Transistor	A1009/C2333-AZ	ペ ア ト ラ ン ジ ス タ		
Q235N	VZ222300	Pair Transistor	A1492/C3856 (Z)	ペ ア ト ラ ン ジ ス タ		06
Q235P	VZ222300	Pair Transistor	A1492/C3856 (Z)	ペ ア ト ラ ン ジ ス タ		06
Q236N	VZ222300	Pair Transistor	A1492/C3856 (Z)	ペ ア ト ラ ン ジ ス タ		06
Q236P	VZ222300	Pair Transistor	A1492/C3856 (Z)	ペ ア ト ラ ン ジ ス タ		06
Q237N	VZ222300	Pair Transistor	A1492/C3856 (Z)	ペ ア ト ラ ン ジ ス タ		06
Q237P	VZ222300	Pair Transistor	A1492/C3856 (Z)	ペ ア ト ラ ン ジ ス タ		06
Q242N	VR732800	Transistor	A1859A/C4883A	ペ ア ト ラ ン ジ ス タ		04
Q242P	VR732800	Transistor	A1859A/C4883A	ペ ア ト ラ ン ジ ス タ		04
Q243N	VZ222300	Pair Transistor	A1492/C3856 (Z)	ペ ア ト ラ ン ジ ス タ		06
Q243P	VZ222300	Pair Transistor	A1492/C3856 (Z)	ペ ア ト ラ ン ジ ス タ		06
Q244N	VZ222300	Pair Transistor	A1492/C3856 (Z)	ペ ア ト ラ ン ジ ス タ		06
Q244P	VZ222300	Pair Transistor	A1492/C3856 (Z)	ペ ア ト ラ ン ジ ス タ		06

\*: New Parts

RANK: Japan only

■ ELECTRICAL PARTS (電気部品)

REF NO.	PART NO.	DESCRIPTION		部 品 名	REMARKS	QTY	RANK
		ELECTRICAL PARTS		電 気 部 品	PC6501N/PC4801N/PC3301N/PC2001N		
	--	Circuit Board	IN6	シ ー ト I N 6	PC6501N (WD52020)(X5707B0)		
*	AA62560	Circuit Board	IN6 1/5	シ ー ト I N 6 1 / 5	PC6501N (X5707B0)		
*	AA62570	Circuit Board	IN6 2/5	シ ー ト I N 6 2 / 5	PC6501N (X5707B0)		
*	AA62580	Circuit Board	IN6 3/5	シ ー ト I N 6 3 / 5	PC6501N (X5707B0)		
*	AA62590	Circuit Board	IN6 4/5	シ ー ト I N 6 4 / 5	PC6501N (X5707B0)		
*	AA62600	Circuit Board	IN6 5/5	シ ー ト I N 6 5 / 5	PC6501N (X5707B0)		
	--	Circuit Board	IN5	シ ー ト I N 5	PC4801N (WD52040)(X5707B0)		
*	AA62510	Circuit Board	IN5 1/5	シ ー ト I N 5 1 / 5	PC4801N (X5707B0)		
*	AA62520	Circuit Board	IN5 2/5	シ ー ト I N 5 2 / 5	PC4801N (X5707B0)		
*	AA62530	Circuit Board	IN5 3/5	シ ー ト I N 5 3 / 5	PC4801N (X5707B0)		
*	AA62540	Circuit Board	IN5 4/5	シ ー ト I N 5 4 / 5	PC4801N (X5707B0)		
*	AA62550	Circuit Board	IN5 5/5	シ ー ト I N 5 5 / 5	PC4801N (X5707B0)		
	--	Circuit Board	IN3	シ ー ト I N 3	PC3301N (WD52050)(X5707B0)		
*	AA62460	Circuit Board	IN3 1/5	シ ー ト I N 3 1 / 5	PC3301N (X5707B0)		
*	AA62470	Circuit Board	IN3 2/5	シ ー ト I N 3 2 / 5	PC3301N (X5707B0)		
*	AA62480	Circuit Board	IN3 3/5	シ ー ト I N 3 3 / 5	PC3301N (X5707B0)		
*	AA62490	Circuit Board	IN3 4/5	シ ー ト I N 3 4 / 5	PC3301N (X5707B0)		
*	AA62500	Circuit Board	IN3 5/5	シ ー ト I N 3 5 / 5	PC3301N (X5707B0)		
	--	Circuit Board	IN2	シ ー ト I N 2	PC2001N (WD52060)(X5707B0)		
*	AA62410	Circuit Board	IN2 1/5	シ ー ト I N 2 1 / 5	PC2001N (X5707B0)		
*	AA62420	Circuit Board	IN2 2/5	シ ー ト I N 2 2 / 5	PC2001N (X5707B0)		
*	AA62430	Circuit Board	IN2 3/5	シ ー ト I N 2 3 / 5	PC2001N (X5707B0)		
*	AA62440	Circuit Board	IN2 4/5	シ ー ト I N 2 4 / 5	PC2001N (X5707B0)		
*	AA62450	Circuit Board	IN2 5/5	シ ー ト I N 2 5 / 5	PC2001N (X5707B0)		
*	AA69330	Circuit Board	PA6	シ ー ト P A 6	PC6501N (WD52080)(X5704B0)		
*	AA69340	Circuit Board	PA5	シ ー ト P A 5	PC4801N (WD52090)(X5704B0)		
*	AA69350	Circuit Board	PA3	シ ー ト P A 3	PC3301N (WD52100)(X5704B0)		
*	AA69360	Circuit Board	PA2	シ ー ト P A 2	PC2001N (WD52120)(X5704B0)		
*	WD518500	Circuit Board	PS6J	シ ー ト P S 6 J	PC6501N J (X5692B0/CO)		
*	WD518600	Circuit Board	PS6U	シ ー ト P S 6 U	PC6501N U,V,T (X5692B0/CO)		
*	WD518700	Circuit Board	PS6H	シ ー ト P S 6 H	PC6501N H,B,W,K,O (X5692B0/CO)		
*	WD518800	Circuit Board	PS6A	シ ー ト P S 6 A	PC6501N A (X5692B0/CO)		
*	WD518900	Circuit Board	PS5J	シ ー ト P S 5 J	PC4801N J (X5692B0/CO)		
*	WD519000	Circuit Board	PS5U	シ ー ト P S 5 U	PC4801N U,V,T (X5692B0/CO)		
*	WD519100	Circuit Board	PS5H	シ ー ト P S 5 H	PC4801N H,B,W,K,O (X5692B0/CO)		
*	WD519200	Circuit Board	PS5A	シ ー ト P S 5 A	PC4801N A (X5692B0/CO)		
*	WD519300	Circuit Board	PS3J	シ ー ト P S 3 J	PC3301N J (X5692B0/CO)		
*	WD519400	Circuit Board	PS3U	シ ー ト P S 3 U	PC3301N U,V,T (X5692B0/CO)		
*	WD519500	Circuit Board	PS3H	シ ー ト P S 3 H	PC3301N H,B,W,K,O (X5692B0/CO)		
*	WD519600	Circuit Board	PS3A	シ ー ト P S 3 A	PC3301N A (X5692B0/CO)		
*	WD519700	Circuit Board	PS2J	シ ー ト P S 2 J	PC2001N J (X5692B0/CO)		
*	WD519800	Circuit Board	PS2U	シ ー ト P S 2 U	PC2001N U,V,T (X5692B0/CO)		
*	WD519900	Circuit Board	PS2H	シ ー ト P S 2 H	PC2001N H,B,W,K,O (X5692B0/CO)		
*	WD520000	Circuit Board	PS2A	シ ー ト P S 2 A	PC2001N A (X5692B0/CO)		
	--	Circuit Board	IN6	シ ー ト I N 6	PC6501N(WD52020)(X5707B0)		
*	AA62560	Circuit Board	IN6 1/5	シ ー ト I N 6 1 / 5	PC6501N (X5707B0)		
*	AA62570	Circuit Board	IN6 2/5	シ ー ト I N 6 2 / 5	PC6501N (X5707B0)		
*	AA62580	Circuit Board	IN6 3/5	シ ー ト I N 6 3 / 5	PC6501N (X5707B0)		
*	AA62590	Circuit Board	IN6 4/5	シ ー ト I N 6 4 / 5	PC6501N (X5707B0)		
*	AA62600	Circuit Board	IN6 5/5	シ ー ト I N 6 5 / 5	PC6501N (X5707B0)		
	--	Circuit Board	IN5	シ ー ト I N 5	PC4801N (WD52040)(X5707B0)		
*	AA62510	Circuit Board	IN5 1/5	シ ー ト I N 5 1 / 5	PC4801N (X5707B0)		
*	AA62520	Circuit Board	IN5 2/5	シ ー ト I N 5 2 / 5	PC4801N (X5707B0)		
*	AA62530	Circuit Board	IN5 3/5	シ ー ト I N 5 3 / 5	PC4801N (X5707B0)		
*	AA62540	Circuit Board	IN5 4/5	シ ー ト I N 5 4 / 5	PC4801N (X5707B0)		
*	AA62550	Circuit Board	IN5 5/5	シ ー ト I N 5 5 / 5	PC4801N (X5707B0)		
	--	Circuit Board	IN3	シ ー ト I N 3	PC3301N (WD52050)(X5707B0)		
*	AA62460	Circuit Board	IN3 1/5	シ ー ト I N 3 1 / 5	PC3301N (X5707B0)		
*	AA62470	Circuit Board	IN3 2/5	シ ー ト I N 3 2 / 5	PC3301N (X5707B0)		
*	AA62480	Circuit Board	IN3 3/5	シ ー ト I N 3 3 / 5	PC3301N (X5707B0)		
*	AA62490	Circuit Board	IN3 4/5	シ ー ト I N 3 4 / 5	PC3301N (X5707B0)		
*	AA62500	Circuit Board	IN3 5/5	シ ー ト I N 3 5 / 5	PC3301N (X5707B0)		
	--	Circuit Board	IN2	シ ー ト I N 2	PC2001N (WD52060)(X5707B0)		
*	AA62410	Circuit Board	IN2 1/5	シ ー ト I N 2 1 / 5	PC2001N (X5707B0)		
*	AA62420	Circuit Board	IN2 2/5	シ ー ト I N 2 2 / 5	PC2001N (X5707B0)		
*	AA62430	Circuit Board	IN2 3/5	シ ー ト I N 2 3 / 5	PC2001N (X5707B0)		
*	AA62440	Circuit Board	IN2 4/5	シ ー ト I N 2 4 / 5	PC2001N (X5707B0)		
*	AA62450	Circuit Board	IN2 5/5	シ ー ト I N 2 5 / 5	PC2001N (X5707B0)		

\*: New Parts

RANK: Japan only

REF NO.	PART NO.	DESCRIPTION	部 品 名	REMARKS	QTY	RANK
C401	US064100	Ceramic Capacitor-B(chip)	0.01 50V K	チ ッ プ セ ラ(B)		01
-405	US064100	Ceramic Capacitor-B(chip)	0.01 50V K	チ ッ プ セ ラ(B)		01
C406	UR847100	Electrolytic Cap.	10 25V	ケ ミ コ ン		01
C407	US064100	Ceramic Capacitor-B(chip)	0.01 50V K	チ ッ プ セ ラ(B)		01
-411	US064100	Ceramic Capacitor-B(chip)	0.01 50V K	チ ッ プ セ ラ(B)		01
C412	US061220	Ceramic Capacitor-CH(chip)	22P 50V J	チ ッ プ セ ラ(C H)		01
C413	US061220	Ceramic Capacitor-CH(chip)	22P 50V J	チ ッ プ セ ラ(C H)		01
C414	US064100	Ceramic Capacitor-B(chip)	0.01 50V K	チ ッ プ セ ラ(B)		01
C415	US064100	Ceramic Capacitor-B(chip)	0.01 50V K	チ ッ プ セ ラ(B)		01
C416	US061220	Ceramic Capacitor-CH(chip)	22P 50V J	チ ッ プ セ ラ(C H)		01
C417	US061220	Ceramic Capacitor-CH(chip)	22P 50V J	チ ッ プ セ ラ(C H)		01
C418	US064100	Ceramic Capacitor-B(chip)	0.01 50V K	チ ッ プ セ ラ(B)		01
C419	US064100	Ceramic Capacitor-B(chip)	0.01 50V K	チ ッ プ セ ラ(B)		01
C420	US061560	Ceramic Capacitor-CH(chip)	56P 50V J	チ ッ プ セ ラ(C H)		01
-423	US061560	Ceramic Capacitor-CH(chip)	56P 50V J	チ ッ プ セ ラ(C H)		01
C424	UR847100	Electrolytic Cap.	10 25V	ケ ミ コ ン		01
C425	VR169000	Monolithic Mylar Capcitor	ECQ-V1H334JL3	積 層 マ イ ラ ー コ ン		01
C426	VR169000	Monolithic Mylar Capcitor	ECQ-V1H334JL3	積 層 マ イ ラ ー コ ン		01
C427	VR168500	Monolithic Mylar Capcitor	ECQ-V1H154JL3	積 層 マ イ ラ ー コ ン		01
C428	VR168500	Monolithic Mylar Capcitor	ECQ-V1H154JL3	積 層 マ イ ラ ー コ ン		01
C429	US061560	Ceramic Capacitor-CH(chip)	56P 50V J	チ ッ プ セ ラ(C H)		01
C430	US061560	Ceramic Capacitor-CH(chip)	56P 50V J	チ ッ プ セ ラ(C H)		01
C431	UR866470	Electrolytic Cap.	4.7 50V	ケ ミ コ ン		01
-434	UR866470	Electrolytic Cap.	4.7 50V	ケ ミ コ ン		01
C435	US064100	Ceramic Capacitor-B(chip)	0.01 50V K	チ ッ プ セ ラ(B)		01
C436	UR847220	Electrolytic Cap.	22 25V	ケ ミ コ ン		01
C437	US064100	Ceramic Capacitor-B(chip)	0.01 50V K	チ ッ プ セ ラ(B)		01
C438	UR847220	Electrolytic Cap.	22 25V	ケ ミ コ ン		01
C439	US061100	Ceramic Capacitor-CH(chip)	10P 50V D	チ ッ プ セ ラ(C H)		01
* C440	UU267220	Electrolytic Cap. FW	22 50V	ケ ミ コ ン F W		
* C441	UU267220	Electrolytic Cap. FW	22 50V	ケ ミ コ ン F W		
C442	UR866470	Electrolytic Cap.	4.7 50V	ケ ミ コ ン		01
C443	UR866470	Electrolytic Cap.	4.7 50V	ケ ミ コ ン		01
C444	US063220	Ceramic Capacitor-B(chip)	2200P 50V K	チ ッ プ セ ラ(B)		01
C445	US063220	Ceramic Capacitor-B(chip)	2200P 50V K	チ ッ プ セ ラ(B)		01
C446	US061560	Ceramic Capacitor-CH(chip)	56P 50V J	チ ッ プ セ ラ(C H)		01
C447	US061560	Ceramic Capacitor-CH(chip)	56P 50V J	チ ッ プ セ ラ(C H)		01
C448	US064100	Ceramic Capacitor-B(chip)	0.01 50V K	チ ッ プ セ ラ(B)		01
C449	US064100	Ceramic Capacitor-B(chip)	0.01 50V K	チ ッ プ セ ラ(B)		01
C450	US063220	Ceramic Capacitor-B(chip)	2200P 50V K	チ ッ プ セ ラ(B)		01
C451	US063220	Ceramic Capacitor-B(chip)	2200P 50V K	チ ッ プ セ ラ(B)		01
C452	US064100	Ceramic Capacitor-B(chip)	0.01 50V K	チ ッ プ セ ラ(B)		01
C453	US064100	Ceramic Capacitor-B(chip)	0.01 50V K	チ ッ プ セ ラ(B)		01
C601	UR848220	Electrolytic Cap.	220 25V	ケ ミ コ ン		01
C602	FZ005200	Mylar Capacitor	0.1 100V K	フ ィ ル ム コ ン		01
-605	FZ005200	Mylar Capacitor	0.1 100V K	フ ィ ル ム コ ン		01
C606	UR866100	Electrolytic Cap.	1.0 50V	ケ ミ コ ン		01
C607	UR848100	Electrolytic Cap.	100 25V	ケ ミ コ ン		01
C608	WD707400	Ceramic Capacitor B	1000P 1KV K	セ ラ コ ン(B)		01
-611	WD707400	Ceramic Capacitor B	1000P 1KV K	セ ラ コ ン(B)		01
C612	US063100	Ceramic Capacitor-B(chip)	1000P 50V K	チ ッ プ セ ラ(B)		01
C613	UR866100	Electrolytic Cap.	1.0 50V	ケ ミ コ ン		01
C614	WD707800	Ceramic Capacitor B	2200P 1KV K	セ ラ コ ン(B)		01
C615	WD707800	Ceramic Capacitor B	2200P 1KV K	セ ラ コ ン(B)		01
C616	US063100	Ceramic Capacitor-B(chip)	1000P 50V K	チ ッ プ セ ラ(B)		01
C617	UR847100	Electrolytic Cap.	10 25V	ケ ミ コ ン		01
C618	UR847100	Electrolytic Cap.	10 25V	ケ ミ コ ン		01
C619	US145100	Ceramic Capacitor-F(chip)	0.1 25V Z	チ ッ プ セ ラ(F)		01
C620	US064100	Ceramic Capacitor-B(chip)	0.01 50V K	チ ッ プ セ ラ(B)		01
C621	US064100	Ceramic Capacitor-B(chip)	0.01 50V K	チ ッ プ セ ラ(B)		01
C622	US145100	Ceramic Capacitor-F(chip)	0.1 25V Z	チ ッ プ セ ラ(F)		01
C623	US064100	Ceramic Capacitor-B(chip)	0.01 50V K	チ ッ プ セ ラ(B)		01
-627	US064100	Ceramic Capacitor-B(chip)	0.01 50V K	チ ッ プ セ ラ(B)		01
C628	UR848100	Electrolytic Cap.	100 25V	ケ ミ コ ン		01
C629	UR848100	Electrolytic Cap.	100 25V	ケ ミ コ ン		01
C630	US064100	Ceramic Capacitor-B(chip)	0.01 50V K	チ ッ プ セ ラ(B)		01
C631	US064100	Ceramic Capacitor-B(chip)	0.01 50V K	チ ッ プ セ ラ(B)		01
C632	UA653180	Mylar Capacitor	1800P 50V J	マ イ ラ ー コ ン		01
C633	UA653180	Mylar Capacitor	1800P 50V J	マ イ ラ ー コ ン		01
C634	US064100	Ceramic Capacitor-B(chip)	0.01 50V K	チ ッ プ セ ラ(B)		01
C635	UA654470	Mylar Capacitor	0.047 50V J	マ イ ラ ー コ ン		01
C636	UA654470	Mylar Capacitor	0.047 50V J	マ イ ラ ー コ ン		01
C637	US064100	Ceramic Capacitor-B(chip)	0.01 50V K	チ ッ プ セ ラ(B)		01
C638	US064100	Ceramic Capacitor-B(chip)	0.01 50V K	チ ッ プ セ ラ(B)		01
C639	US063100	Ceramic Capacitor-B(chip)	1000P 50V K	チ ッ プ セ ラ(B)		01

\*: New Parts

RANK: Japan only

REF NO.	PART NO.	DESCRIPTION	部 品 名	REMARKS	QTY	RANK
C640	UR847470	Electrolytic Cap.	47 25V	ケ ミ コ ン		01
C641	UR847330	Electrolytic Cap.	33 25V	ケ ミ コ ン		01
C642	UR847330	Electrolytic Cap.	33 25V	ケ ミ コ ン		01
C643	UR866100	Electrolytic Cap.	1.0 50V	ケ ミ コ ン		01
C644	UR866100	Electrolytic Cap.	1.0 50V	ケ ミ コ ン		01
C645	V3152100	Ceramic Capacitor-CH(chip)	100P 50V J	チ ッ プ セ ラ (C H)		01
C646	V3152100	Ceramic Capacitor-CH(chip)	100P 50V J	チ ッ プ セ ラ (C H)		01
C647	UR847470	Electrolytic Cap.	47 25V	ケ ミ コ ン		01
C650	US063100	Ceramic Capacitor-B(chip)	1000P 50V K	チ ッ プ セ ラ (B)		01
C701	US064100	Ceramic Capacitor-B(chip)	0.01 50V K	チ ッ プ セ ラ (B)		01
C702	UF046470	Electrolytic Cap. (chip)	4.7 25V	チ ッ プ ケ ミ コ ン		01
C703	US064100	Ceramic Capacitor-B(chip)	0.01 50V K	チ ッ プ セ ラ (B)		01
C704	UF046470	Electrolytic Cap. (chip)	4.7 25V	チ ッ プ ケ ミ コ ン		01
C705	UF046470	Electrolytic Cap. (chip)	4.7 25V	チ ッ プ ケ ミ コ ン		01
C706	UF066100	Electrolytic Cap. (chip)	1.0 50V	チ ッ プ ケ ミ コ ン		01
C707	US064100	Ceramic Capacitor-B(chip)	0.01 50V K	チ ッ プ セ ラ (B)		01
C708	UF046470	Electrolytic Cap. (chip)	4.7 25V	チ ッ プ ケ ミ コ ン		01
C709	UF046470	Electrolytic Cap. (chip)	4.7 25V	チ ッ プ ケ ミ コ ン		01
C710	UF066100	Electrolytic Cap. (chip)	1.0 50V	チ ッ プ ケ ミ コ ン		01
C801	US061330	Ceramic Capacitor-CH(chip)	33P 50V J	チ ッ プ セ ラ (C H)		01
C802	US061330	Ceramic Capacitor-CH(chip)	33P 50V J	チ ッ プ セ ラ (C H)		01
C803	US145100	Ceramic Capacitor-F(chip)	0.1 25V Z	チ ッ プ セ ラ (F)		01
* C804	V5851000	Ceramic Capacitor-CH(chip)	470P 50V J	チ ッ プ セ ラ C H		01
C806	UR847470	Electrolytic Cap.	47 25V	ケ ミ コ ン		01
C807	US145100	Ceramic Capacitor-F(chip)	0.1 25V Z	チ ッ プ セ ラ (F)		01
-809	US145100	Ceramic Capacitor-F(chip)	0.1 25V Z	チ ッ プ セ ラ (F)		01
C810	V3152100	Ceramic Capacitor-CH(chip)	100P 50V J	チ ッ プ セ ラ C H		01
C811	US145100	Ceramic Capacitor-F(chip)	0.1 25V Z	チ ッ プ セ ラ (F)		01
C812	US145100	Ceramic Capacitor-F(chip)	0.1 25V Z	チ ッ プ セ ラ (F)		01
C813	UR847470	Electrolytic Cap.	47 25V	ケ ミ コ ン		01
C814	US145100	Ceramic Capacitor-F(chip)	0.1 25V Z	チ ッ プ セ ラ (F)		01
C815	US063220	Ceramic Capacitor-B(chip)	2200P 50V K	チ ッ プ セ ラ (B)		01
-822	US063220	Ceramic Capacitor-B(chip)	2200P 50V K	チ ッ プ セ ラ (B)		01
C823	US145100	Ceramic Capacitor-F(chip)	0.1 25V Z	チ ッ プ セ ラ (F)		01
-825	US145100	Ceramic Capacitor-F(chip)	0.1 25V Z	チ ッ プ セ ラ (F)		01
C826	UR847470	Electrolytic Cap.	47 25V	ケ ミ コ ン		01
C827	US145100	Ceramic Capacitor-F(chip)	0.1 25V Z	チ ッ プ セ ラ (F)		01
C828	UR847470	Electrolytic Cap.	47 25V	ケ ミ コ ン		01
C829	US145100	Ceramic Capacitor-F(chip)	0.1 25V Z	チ ッ プ セ ラ (F)		01
C901	US064100	Ceramic Capacitor-B(chip)	0.01 50V K	チ ッ プ セ ラ (B)		01
-908	US064100	Ceramic Capacitor-B(chip)	0.01 50V K	チ ッ プ セ ラ (B)		01
C909	V3159300	Monolithic Mylar Capcitor	ECQ-V1H155JL3	積 層 マ イ ラ ー コ ン		02
C910	V3159300	Monolithic Mylar Capcitor	ECQ-V1H155JL3	積 層 マ イ ラ ー コ ン		02
C911	US064100	Ceramic Capacitor-B(chip)	0.01 50V K	チ ッ プ セ ラ (B)		01
-914	US064100	Ceramic Capacitor-B(chip)	0.01 50V K	チ ッ プ セ ラ (B)		01
C915	VU838100	Monolithic Mylar Capcitor	ECQ-V1H105JL3	積 層 マ イ ラ ー コ ン		01
-918	VU838100	Monolithic Mylar Capcitor	ECQ-V1H105JL3	積 層 マ イ ラ ー コ ン		01
C919	UN847100	Electrolytic Cap.-BP	10 25V	B P ケ ミ コ ン		01
C920	UN847100	Electrolytic Cap.-BP	10 25V	B P ケ ミ コ ン		01
CN401	VQ046400	Connector, FFC	52044 35P SE	F F C コ ネ ク タ ー		01
CN402	VQ048400	Connector, FFC	52045 35P TE	F F C コ ネ ク タ ー		01
CN403	VB389900	Connector	PH 3P TE	コ ネ ク タ ベ ース ポ ス ト		01
CN404	VB389900	Connector	PH 3P TE	コ ネ ク タ ベ ース ポ ス ト		01
CN405	VQ046600	Connector, FFC	52044 37P SE	F F C コ ネ ク タ ー		01
CN406	VB390300	Connector	PH 7P TE	コ ネ ク タ ベ ース ポ ス ト		01
CN407	VB390300	Connector	PH 7P TE	コ ネ ク タ ベ ース ポ ス ト		01
CN601	VB390700	Connector	PH 11P TE	コ ネ ク タ ベ ース ポ ス ト		01
CN602	VB390500	Connector	PH 9P TE	コ ネ ク タ ベ ース ポ ス ト		03
CN603	VB390200	Connector	PH 6P TE	コ ネ ク タ ベ ース ポ ス ト		01
CN604	VB390200	Connector	PH 6P TE	コ ネ ク タ ベ ース ポ ス ト		01
CN605	VZ005700	Fasten Terminal	TP82223-22	フ ァ ス ト ン 端 子		01
CN606	VZ005700	Fasten Terminal	TP82223-22	フ ァ ス ト ン 端 子		01
CN608	VZ005700	Fasten Terminal	TP82223-22	フ ァ ス ト ン 端 子		01
CN609	VB389800	Connector	PH 2P TE	コ ネ ク タ ベ ース ポ ス ト		01
CN610	VB389800	Connector	PH 2P TE	コ ネ ク タ ベ ース ポ ス ト		01
CN701	VB389600	Connector	PH 11P SE	コ ネ ク タ ベ ース ポ ス ト		01
CN801	VQ048600	Connector, FFC	52045 37P TE	F F C コ ネ ク タ ー		01
D401	VT332900	Diode	1SS355 TE-17	ダ イ オ ー ド		01
-411	VT332900	Diode	1SS355 TE-17	ダ イ オ ー ド		01
D601	VT332900	Diode	1SS355 TE-17	ダ イ オ ー ド		01
-603	VT332900	Diode	1SS355 TE-17	ダ イ オ ー ド		01
D605	VT332900	Diode	1SS355 TE-17	ダ イ オ ー ド		01
-615	VT332900	Diode	1SS355 TE-17	ダ イ オ ー ド		01
D701	VU996600	Zener Diode	MA8130-M 13.0V	ツ ェ ナ ー ダ イ オ ー ド		01
D702	VT332900	Diode	1SS355 TE-17	ダ イ オ ー ド		01

\*: New Parts

RANK: Japan only

REF NO.	PART NO.	DESCRIPTION		部 品 名	REMARKS	QTY	RANK
D705	VT332900	Diode	1SS355 TE-17	ダイオード			01
D801	VT332900	Diode	1SS355 TE-17	ダイオード			01
-820	VT332900	Diode	1SS355 TE-17	ダイオード			01
D901	VT332900	Diode	1SS355 TE-17	ダイオード			01
-912	VT332900	Diode	1SS355 TE-17	ダイオード			01
D914	VT332900	Diode	1SS355 TE-17	ダイオード			01
-925	VT332900	Diode	1SS355 TE-17	ダイオード			01
EM80	VV056900	Noise Filter	ZJSR5101-223TA	ノイズフィルター EMI			01
* IC401	X6317A00	IC	M5238AFP OP AMP	アンプ IC フラット	OP AMP		
IC402	X3505A00	IC	NJM2068M-D(TE2)	アンプ IC SOP	OP AMP		02
-407	X3505A00	IC	NJM2068M-D(TE2)	アンプ IC SOP	OP AMP		02
IC408	X2101A00	IC	TC9413AP	I C	VOLUME		06
* IC409	X5042A00	IC	NJM13600M(TE2) OPA	アンプ IC DMP	OP AMP		
IC410	X3505A00	IC	NJM2068M-D(TE2)	アンプ IC SOP	OP AMP		02
* IC601	X5804A00	IC	NJM4558M-TE2 OPAMP	アンプ IC	OP AMP		
* -606	X5804A00	IC	NJM4558M-TE2 OPAMP	アンプ IC	OP AMP		
IC701	X0654A00	IC	LB1409M	I C	LED DRIVER		05
IC702	X0654A00	IC	LB1409M	I C	LED DRIVER		05
* IC801	X5719B00	IC	HD64F7044F28V WTF	I C	CPU		
IC802	X2155A00	IC	DS36276M	I C	TRANSCEIVER		06
IC803	XP226A00	IC	IC-PST591DMT	I C	SYSTEM RESET		03
IC804	XY806A00	IC	TC7WH14FU	I C	INVERTER		02
IC805	XY959A00	IC	74VHC125SJX	ロジック IC SOP	BUFFER		02
IC901	X3505A00	IC	NJM2068M-D(TE2)	アンプ IC SOP	OP AMP		02
-906	X3505A00	IC	NJM2068M-D(TE2)	アンプ IC SOP	OP AMP		02
JK401	V9234300	XLM Connector	JACK NC3FBH1	キャノンコネクタ	INPUT A		06
JK402	V9234300	XLM Connector	JACK NC3FBH1	キャノンコネクタ	INPUT B		06
JK403	V4177800	Mini Lug Terminal	ME060-50806	ミニ端子台 6P	INPUT		
JK801	V8244900	Modular Jack	52018-8845	モジュラージャック 8P	DATA PORT2		04
JK802	V8244900	Modular Jack	52018-8845	モジュラージャック 8P	DATA PORT1		04
* K401	WD656100	Terminal Plate	PC-N	ターミナル金具			
* K601	WD656200	Ground Plate	PC-N	G N D 金具			
L601	V8937400	Coil	1.5uH RZ-001/SPR	空芯コイル 1.5 uH			
L602	V8937400	Coil	1.5uH RZ-001/SPR	空芯コイル 1.5 uH			
L603	V8937500	Coil	0.5uH RZ-001 7.5T	空芯コイル 0.5 uH			
L604	V8937500	Coil	0.5uH RZ-001 7.5T	空芯コイル 0.5 uH			
L802	VS740100	Chip Inductance	BLM21B751S 2125	チップインダクタ			03
L804	VS740100	Chip Inductance	BLM21B751S 2125	チップインダクタ			03
-838	VS740100	Chip Inductance	BLM21B751S 2125	チップインダクタ			03
LD701	V8181400	LED Level Meter	DC-6G3Y1HWA	LEDレベルメーター	LEVEL METER A		05
LD702	VT942200	LED	SLP-135B-51 ST-TP	L E D	TEMP		01
LD703	VT942200	LED	SLP-135B-51 ST-TP	L E D	PROTECT		01
LD704	VR080300	LED	SLR-342MG3F GREEN	L E D	REMOTE		01
LD705	V8181400	LED Level Meter	DC-6G3Y1HWA	LEDレベルメーター	LEVEL METER B		05
LD706	VZ059800	LED	SLP-581D-37 RE/GR	2 色 L E D	POWER/STAND-BY		02
Q401	VV556500	Transistor	2SA1037AK Q,R,S	トランジスタ			01
Q402	VV556500	Transistor	2SA1037AK Q,R,S	トランジスタ			01
Q403	VV556400	Transistor	2SC2412K Q,R,S	トランジスタ			01
Q404	VV655000	Digital Transistor	DTA114EKA TP	デジタルトランジスタ			01
Q405	VV655400	Digital Transistor	DTC114EKA TP	デジタルトランジスタ			01
Q406	VV556500	Transistor	2SA1037AK Q,R,S	トランジスタ			01
Q407	VV556500	Transistor	2SA1037AK Q,R,S	トランジスタ			01
Q408	VV556400	Transistor	2SC2412K Q,R,S	トランジスタ			01
Q409	VV655000	Digital Transistor	DTA114EKA TP	デジタルトランジスタ			01
Q410	VV655400	Digital Transistor	DTC114EKA TP	デジタルトランジスタ			01
Q411	VV655000	Digital Transistor	DTA114EKA TP	デジタルトランジスタ			01
-413	VV655000	Digital Transistor	DTA114EKA TP	デジタルトランジスタ			01
Q414	VV655400	Digital Transistor	DTC114EKA TP	デジタルトランジスタ			01
-416	VV655400	Digital Transistor	DTC114EKA TP	デジタルトランジスタ			01
Q417	VV655000	Digital Transistor	DTA114EKA TP	デジタルトランジスタ			01
Q418	VD303700	Transistor	2SC3326 A,B TE85R	トランジスタ			01
Q419	VV655400	Digital Transistor	DTC114EKA TP	デジタルトランジスタ			01
Q420	VD303700	Transistor	2SC3326 A,B TE85R	トランジスタ			01
Q421	VV655400	Digital Transistor	DTC114EKA TP	デジタルトランジスタ			01
Q422	VV655000	Digital Transistor	DTA114EKA TP	デジタルトランジスタ			01
Q423	VV655000	Digital Transistor	DTA114EKA TP	デジタルトランジスタ			01
Q601	VV655000	Digital Transistor	DTA114EKA TP	デジタルトランジスタ			01
Q602	VV655400	Digital Transistor	DTC114EKA TP	デジタルトランジスタ			01
Q603	VV556500	Transistor	2SA1037AK Q,R,S	トランジスタ			01
Q604	VV655000	Digital Transistor	DTA114EKA TP	デジタルトランジスタ			01
Q605	VV655400	Digital Transistor	DTC114EKA TP	デジタルトランジスタ			01
Q606	VV655400	Digital Transistor	DTC114EKA TP	デジタルトランジスタ			01
Q607	VV655000	Digital Transistor	DTA114EKA TP	デジタルトランジスタ			01
Q608	VV655000	Digital Transistor	DTA114EKA TP	デジタルトランジスタ			01
Q609	VV655400	Digital Transistor	DTC114EKA TP	デジタルトランジスタ			01

\*: New Parts

RANK: Japan only

REF NO.	PART NO.	DESCRIPTION	部 品 名	REMARKS	QTY	RANK
-613	<b>VV655400</b>	Digital Transistor	DTC114EKA TP	デジタルトランジスタ		01
Q614	<b>VV556400</b>	Transistor	2SC2412K Q,R,S	トランジスタ		01
Q615	<b>VV556400</b>	Transistor	2SC2412K Q,R,S	トランジスタ		01
Q616	<b>VV655000</b>	Digital Transistor	DTA114EKA TP	デジタルトランジスタ		01
Q617	<b>VV655000</b>	Digital Transistor	DTA114EKA TP	デジタルトランジスタ		01
Q618	<b>VV556400</b>	Transistor	2SC2412K Q,R,S	トランジスタ		01
Q619	<b>VV655000</b>	Digital Transistor	DTA114EKA TP	デジタルトランジスタ		01
Q620	<b>VV556500</b>	Transistor	2SA1037AK Q,R,S	トランジスタ		01
Q621	<b>VV556400</b>	Transistor	2SC2412K Q,R,S	トランジスタ		01
Q622	<b>VV556400</b>	Transistor	2SC2412K Q,R,S	トランジスタ		01
Q623	<b>VV655400</b>	Digital Transistor	DTC114EKA TP	デジタルトランジスタ		01
Q624	<b>VV556400</b>	Transistor	2SC2412K Q,R,S	トランジスタ		01
Q625	<b>VV655400</b>	Digital Transistor	DTC114EKA TP	デジタルトランジスタ		01
Q626	<b>VV556500</b>	Transistor	2SA1037AK Q,R,S	トランジスタ		01
Q627	<b>VV655400</b>	Digital Transistor	DTC114EKA TP	デジタルトランジスタ		01
Q628	<b>VV655400</b>	Digital Transistor	DTC114EKA TP	デジタルトランジスタ		01
Q629	<b>VV556400</b>	Transistor	2SC2412K Q,R,S	トランジスタ		01
Q630	<b>VV556500</b>	Transistor	2SA1037AK Q,R,S	トランジスタ		01
Q631	<b>VV556400</b>	Transistor	2SC2412K Q,R,S	トランジスタ		01
Q632	<b>VV655400</b>	Digital Transistor	DTC114EKA TP	デジタルトランジスタ		01
-635	<b>VV655400</b>	Digital Transistor	DTC114EKA TP	デジタルトランジスタ		01
Q636	<b>VV655000</b>	Digital Transistor	DTA114EKA TP	デジタルトランジスタ		01
Q637	<b>VV655000</b>	Digital Transistor	DTA114EKA TP	デジタルトランジスタ		01
Q701	<b>VV556400</b>	Transistor	2SC2412K Q,R,S	トランジスタ		01
Q707	<b>VV556400</b>	Transistor	2SC2412K Q,R,S	トランジスタ		01
Q708	<b>VV556400</b>	Transistor	2SC2412K Q,R,S	トランジスタ		01
Q709	<b>V4096100</b>	Transistor	2SC4614 S,T	トランジスタ		02
Q710	<b>VV556400</b>	Transistor	2SC2412K Q,R,S	トランジスタ		01
Q711	<b>V2797600</b>	Transistor	2SA1993 E,F	トランジスタ		01
Q713	<b>VV556400</b>	Transistor	2SC2412K Q,R,S	トランジスタ		01
-721	<b>VV556400</b>	Transistor	2SC2412K Q,R,S	トランジスタ		01
Q722	<b>V2797600</b>	Transistor	2SA1993 E,F	トランジスタ		01
Q723	<b>VV655400</b>	Digital Transistor	DTC114EKA TP	デジタルトランジスタ		01
R401	<b>RD357100</b>	Carbon Resistor (chip)	10K 63M J	チップ抵抗		01
R402	<b>RD356220</b>	Carbon Resistor (chip)	2.2K 63M J	チップ抵抗		01
R403	<b>RD356220</b>	Carbon Resistor (chip)	2.2K 63M J	チップ抵抗		01
R404	<b>RD355100</b>	Carbon Resistor (chip)	100 63M J	チップ抵抗		01
R405	<b>RD357220</b>	Carbon Resistor (chip)	22K 63M J	チップ抵抗		01
R406	<b>RD357220</b>	Carbon Resistor (chip)	22K 63M J	チップ抵抗		01
R407	<b>RD356300</b>	Carbon Resistor (chip)	3.0K 63M J	チップ抵抗		01
R408	<b>RD356100</b>	Carbon Resistor (chip)	1.0K 63M J	チップ抵抗		01
R409	<b>RD357220</b>	Carbon Resistor (chip)	22K 63M J	チップ抵抗		01
R410	<b>RD357220</b>	Carbon Resistor (chip)	22K 63M J	チップ抵抗		01
R411	<b>RD355330</b>	Carbon Resistor (chip)	330 63M J	チップ抵抗		01
R412	<b>RD357110</b>	Carbon Resistor (chip)	11K 63M J	チップ抵抗		01
R413	<b>RD357560</b>	Carbon Resistor (chip)	56K 63M J	チップ抵抗		01
R414	<b>RD357220</b>	Carbon Resistor (chip)	22K 63M J	チップ抵抗		01
R416	<b>RD357220</b>	Carbon Resistor (chip)	22K 63M J	チップ抵抗		01
R417	<b>WE670400</b>	Carbon Resistor (chip)	10K 1/10W G	チップ抵抗		01
* * -420	<b>WE670400</b>	Carbon Resistor (chip)	10K 1/10W G	チップ抵抗		01
R421	<b>RD356300</b>	Carbon Resistor (chip)	3.0K 63M J	チップ抵抗		01
R422	<b>RD356100</b>	Carbon Resistor (chip)	1.0K 63M J	チップ抵抗		01
R423	<b>RD357220</b>	Carbon Resistor (chip)	22K 63M J	チップ抵抗		01
* * R424	<b>WE670400</b>	Carbon Resistor (chip)	10K 1/10W G	チップ抵抗		01
* * R425	<b>WE670400</b>	Carbon Resistor (chip)	10K 1/10W G	チップ抵抗		01
R426	<b>RD357220</b>	Carbon Resistor (chip)	22K 63M J	チップ抵抗		01
* * R427	<b>WE670400</b>	Carbon Resistor (chip)	10K 1/10W G	チップ抵抗		01
* * R428	<b>WE670400</b>	Carbon Resistor (chip)	10K 1/10W G	チップ抵抗		01
R429	<b>RD355330</b>	Carbon Resistor (chip)	330 63M J	チップ抵抗		01
R430	<b>RD357110</b>	Carbon Resistor (chip)	11K 63M J	チップ抵抗		01
R431	<b>RD357560</b>	Carbon Resistor (chip)	56K 63M J	チップ抵抗		01
R432	<b>RD357220</b>	Carbon Resistor (chip)	22K 63M J	チップ抵抗		01
R433	<b>RD354180</b>	Carbon Resistor (chip)	18 63M J	チップ抵抗		01
R434	<b>RD354180</b>	Carbon Resistor (chip)	18 63M J	チップ抵抗		01
R435	<b>RF357180</b>	Carbon Resistor (chip)	18K D 1608	チップ抵抗		01
R436	<b>RF357180</b>	Carbon Resistor (chip)	18K D 1608	チップ抵抗		01
R437	<b>RF357560</b>	Carbon Resistor (chip)	56K D 1608	チップ抵抗		01
R438	<b>RF357560</b>	Carbon Resistor (chip)	56K D 1608	チップ抵抗		01
R439	<b>RD354180</b>	Carbon Resistor (chip)	18 63M J	チップ抵抗		01
R440	<b>RD354180</b>	Carbon Resistor (chip)	18 63M J	チップ抵抗		01
R442	<b>RD355560</b>	Carbon Resistor (chip)	560 63M J	チップ抵抗		01
R443	<b>RD358100</b>	Carbon Resistor (chip)	100K 63M J	チップ抵抗		01
R444	<b>RF356470</b>	Carbon Resistor (chip)	4.7K D 1608	チップ抵抗		01
R445	<b>RF356470</b>	Carbon Resistor (chip)	4.7K D 1608	チップ抵抗		01
R446	<b>RD356270</b>	Carbon Resistor (chip)	2.7K 63M J	チップ抵抗		01

\*: New Parts

RANK: Japan only



REF NO.	PART NO.	DESCRIPTION	部 品 名	REMARKS	QTY	RANK
R447	RD356270	Carbon Resistor (chip)	2.7K 63M J	チ ッ プ 抵 抗		01
R448	RF356470	Carbon Resistor (chip)	4.7K D 1608	チ ッ プ 抵 抗		01
R449	RF356470	Carbon Resistor (chip)	4.7K D 1608	チ ッ プ 抵 抗		01
R450	RD354180	Carbon Resistor (chip)	18 63M J	チ ッ プ 抵 抗		01
R451	RD354180	Carbon Resistor (chip)	18 63M J	チ ッ プ 抵 抗		01
R453	RD355560	Carbon Resistor (chip)	560 63M J	チ ッ プ 抵 抗		01
R454	RD358100	Carbon Resistor (chip)	100K 63M J	チ ッ プ 抵 抗		01
R455	RF356470	Carbon Resistor (chip)	4.7K D 1608	チ ッ プ 抵 抗		01
R456	RF356470	Carbon Resistor (chip)	4.7K D 1608	チ ッ プ 抵 抗		01
R457	RD354180	Carbon Resistor (chip)	18 63M J	チ ッ プ 抵 抗		01
R458	RD354180	Carbon Resistor (chip)	18 63M J	チ ッ プ 抵 抗		01
R459	RD358100	Carbon Resistor (chip)	100K 63M J	チ ッ プ 抵 抗		01
R460	RD358100	Carbon Resistor (chip)	100K 63M J	チ ッ プ 抵 抗		01
R461	RD354180	Carbon Resistor (chip)	18 63M J	チ ッ プ 抵 抗		01
R462	RD354180	Carbon Resistor (chip)	18 63M J	チ ッ プ 抵 抗		01
R463	RD357300	Carbon Resistor (chip)	30K 63M J	チ ッ プ 抵 抗		01
R464	RF356470	Carbon Resistor (chip)	4.7K D 1608	チ ッ プ 抵 抗		01
R465	RD356270	Carbon Resistor (chip)	2.7K 63M J	チ ッ プ 抵 抗		01
R466	RF356470	Carbon Resistor (chip)	4.7K D 1608	チ ッ プ 抵 抗		01
R467	RD354180	Carbon Resistor (chip)	18 63M J	チ ッ プ 抵 抗		01
* R468	WE457300	Carbon Resistor	330 1/3W F	カ ー ボ ン 抵 抗		
* R469	WE457300	Carbon Resistor	330 1/3W F	カ ー ボ ン 抵 抗		
R471	RD350000	Carbon Resistor (chip)	0 63M J	チ ッ プ 抵 抗		01
R473	RD350000	Carbon Resistor (chip)	0 63M J	チ ッ プ 抵 抗		01
R475	RD350000	Carbon Resistor (chip)	0 63M J	チ ッ プ 抵 抗		01
R477	RD350000	Carbon Resistor (chip)	0 63M J	チ ッ プ 抵 抗		01
R478	RD350000	Carbon Resistor (chip)	0 63M J	チ ッ プ 抵 抗	PC4801N,PC3301N,PC2001N	01
R479	RD350000	Carbon Resistor (chip)	0 63M J	チ ッ プ 抵 抗	PC6501N	01
R480	RD350000	Carbon Resistor (chip)	0 63M J	チ ッ プ 抵 抗	PC6501N,PC4801N,PC3301N	01
R481	RD350000	Carbon Resistor (chip)	0 63M J	チ ッ プ 抵 抗	PC2001N	01
R482	RD350000	Carbon Resistor (chip)	0 63M J	チ ッ プ 抵 抗	PC6501N,PC3301N	01
R483	RD350000	Carbon Resistor (chip)	0 63M J	チ ッ プ 抵 抗	PC4801N,PC2001N	01
R484	RD358100	Carbon Resistor (chip)	100K 63M J	チ ッ プ 抵 抗		01
R485	RD358100	Carbon Resistor (chip)	100K 63M J	チ ッ プ 抵 抗		01
R486	RD355820	Carbon Resistor (chip)	820 63M J	チ ッ プ 抵 抗		01
R487	RD355820	Carbon Resistor (chip)	820 63M J	チ ッ プ 抵 抗		01
R488	RF357150	Carbon Resistor (chip)	15K D 1608	チ ッ プ 抵 抗		01
R489	RF357150	Carbon Resistor (chip)	15K D 1608	チ ッ プ 抵 抗		01
R490	RF357120	Carbon Resistor (chip)	12K D 1608	チ ッ プ 抵 抗		01
R491	RF357120	Carbon Resistor (chip)	12K D 1608	チ ッ プ 抵 抗		01
R492	RD357200	Carbon Resistor (chip)	20K 63M J	チ ッ プ 抵 抗		01
R493	RD357200	Carbon Resistor (chip)	20K 63M J	チ ッ プ 抵 抗		01
R494	RD358390	Carbon Resistor (chip)	390K 63M J	チ ッ プ 抵 抗		01
R495	RD358390	Carbon Resistor (chip)	390K 63M J	チ ッ プ 抵 抗		01
R496	RD357390	Carbon Resistor (chip)	39K 63M J	チ ッ プ 抵 抗		01
R497	RD357390	Carbon Resistor (chip)	39K 63M J	チ ッ プ 抵 抗		01
R498	RD355100	Carbon Resistor (chip)	100 63M J	チ ッ プ 抵 抗		01
-501	RD355100	Carbon Resistor (chip)	100 63M J	チ ッ プ 抵 抗		01
R502	RD356470	Carbon Resistor (chip)	4.7K 63M J	チ ッ プ 抵 抗		01
R601	VR147600	Metal Oxide Film Resistor	4.7 3W J	酸 化 金 属 被 膜 抵 抗		01
R602	VR147600	Metal Oxide Film Resistor	4.7 3W J	酸 化 金 属 被 膜 抵 抗		01
R603	RD357300	Carbon Resistor (chip)	30K 63M J	チ ッ プ 抵 抗		01
R604	RD355220	Carbon Resistor (chip)	220 63M J	チ ッ プ 抵 抗		01
R605	VR147600	Metal Oxide Film Resistor	4.7 3W J	酸 化 金 属 被 膜 抵 抗		01
R606	VR147600	Metal Oxide Film Resistor	4.7 3W J	酸 化 金 属 被 膜 抵 抗		01
R607	RD357470	Carbon Resistor (chip)	47K 63M J	チ ッ プ 抵 抗		01
R608	HV753470	Flame Proof C.Resistor	4.7 1/4W J	不 燃 化 カ ー ボ ン 抵 抗		01
R609	HV753470	Flame Proof C.Resistor	4.7 1/4W J	不 燃 化 カ ー ボ ン 抵 抗		01
R610	RD356470	Carbon Resistor (chip)	4.7K 63M J	チ ッ プ 抵 抗		01
R611	RD355220	Carbon Resistor (chip)	220 63M J	チ ッ プ 抵 抗		01
R612	RF357360	Carbon Resistor (chip)	36K D 1608	チ ッ プ 抵 抗		01
R613	RF357470	Carbon Resistor (chip)	47K D 1608	チ ッ プ 抵 抗		01
R614	RF356430	Carbon Resistor (chip)	4.3K D 1608	チ ッ プ 抵 抗		01
R615	RF356430	Carbon Resistor (chip)	4.3K D 1608	チ ッ プ 抵 抗		01
R616	RF357360	Carbon Resistor (chip)	36K D 1608	チ ッ プ 抵 抗		01
R617	RF357470	Carbon Resistor (chip)	47K D 1608	チ ッ プ 抵 抗		01
R618	HV754220	Flame Proof C.Resistor	22 1/4W J	不 燃 化 カ ー ボ ン 抵 抗		01
R619	HV754220	Flame Proof C.Resistor	22 1/4W J	不 燃 化 カ ー ボ ン 抵 抗		01
R620	RD358100	Carbon Resistor (chip)	100K 63M J	チ ッ プ 抵 抗		01
R621	RD356100	Carbon Resistor (chip)	1.0K 63M J	チ ッ プ 抵 抗		01
R622	RD356470	Carbon Resistor (chip)	4.7K 63M J	チ ッ プ 抵 抗		01
R623	RD357680	Carbon Resistor (chip)	68K 63M J	チ ッ プ 抵 抗		01
-628	RD357680	Carbon Resistor (chip)	68K 63M J	チ ッ プ 抵 抗		01
R629	RD357300	Carbon Resistor (chip)	30K 63M J	チ ッ プ 抵 抗		01
R630	RD356100	Carbon Resistor (chip)	1.0K 63M J	チ ッ プ 抵 抗		01

\*: New Parts

RANK: Japan only

REF NO.	PART NO.	DESCRIPTION	部 品 名	REMARKS	QTY	RANK
R631	RD357680	Carbon Resistor (chip)	68K 63M J	チ ッ プ 抵 抗		01
R632	RD356470	Carbon Resistor (chip)	4.7K 63M J	チ ッ プ 抵 抗		01
R633	RD357470	Carbon Resistor (chip)	47K 63M J	チ ッ プ 抵 抗		01
R637	RD356470	Carbon Resistor (chip)	4.7K 63M J	チ ッ プ 抵 抗		01
R638	RD357100	Carbon Resistor (chip)	10K 63M J	チ ッ プ 抵 抗		01
R639	RF355240	Carbon Resistor (chip)	240 D 1608	チ ッ プ 抵 抗		
R640	RF355240	Carbon Resistor (chip)	240 D 1608	チ ッ プ 抵 抗		
R641	RF356220	Carbon Resistor (chip)	2.2K D 1608	チ ッ プ 抵 抗		01
R642	RF356220	Carbon Resistor (chip)	2.2K D 1608	チ ッ プ 抵 抗		01
R643	RD359100	Carbon Resistor (chip)	1.0M 63M J	チ ッ プ 抵 抗		01
R644	RD359100	Carbon Resistor (chip)	1.0M 63M J	チ ッ プ 抵 抗		01
R646	RD357100	Carbon Resistor (chip)	10K 63M J	チ ッ プ 抵 抗		01
R647	RF356470	Carbon Resistor (chip)	4.7K D 1608	チ ッ プ 抵 抗		01
R648	RF356470	Carbon Resistor (chip)	4.7K D 1608	チ ッ プ 抵 抗		01
R649	RD356300	Carbon Resistor (chip)	3.0K 63M J	チ ッ プ 抵 抗		01
R650	RD356300	Carbon Resistor (chip)	3.0K 63M J	チ ッ プ 抵 抗		01
R651	RD357240	Carbon Resistor (chip)	24K 63M J	チ ッ プ 抵 抗		01
R652	RD356470	Carbon Resistor (chip)	4.7K 63M J	チ ッ プ 抵 抗		01
R654	RD357100	Carbon Resistor (chip)	10K 63M J	チ ッ プ 抵 抗		01
R656	RD357100	Carbon Resistor (chip)	10K 63M J	チ ッ プ 抵 抗		01
R657	RD357100	Carbon Resistor (chip)	10K 63M J	チ ッ プ 抵 抗		01
R658	RD354180	Carbon Resistor (chip)	18 63M J	チ ッ プ 抵 抗		01
R659	RD357100	Carbon Resistor (chip)	10K 63M J	チ ッ プ 抵 抗		01
R660	RD357180	Carbon Resistor (chip)	18K 63M J	チ ッ プ 抵 抗		01
R661	RD356130	Carbon Resistor (chip)	1.3K 63M J	チ ッ プ 抵 抗		01
R662	RD357330	Carbon Resistor (chip)	33K 63M J	チ ッ プ 抵 抗		01
R663	RD357300	Carbon Resistor (chip)	30K 63M J	チ ッ プ 抵 抗		01
R664	RD357330	Carbon Resistor (chip)	33K 63M J	チ ッ プ 抵 抗		01
R665	RD354180	Carbon Resistor (chip)	18 63M J	チ ッ プ 抵 抗		01
R666	RD357100	Carbon Resistor (chip)	10K 63M J	チ ッ プ 抵 抗		01
R667	RD358560	Carbon Resistor (chip)	560K 63M J	チ ッ プ 抵 抗		01
R668	RD359100	Carbon Resistor (chip)	1.0M 63M J	チ ッ プ 抵 抗		01
R669	RD358220	Carbon Resistor (chip)	220K 63M J	チ ッ プ 抵 抗		01
R670	RD358560	Carbon Resistor (chip)	560K 63M J	チ ッ プ 抵 抗		01
R671	RD359100	Carbon Resistor (chip)	1.0M 63M J	チ ッ プ 抵 抗		01
R672	RD358220	Carbon Resistor (chip)	220K 63M J	チ ッ プ 抵 抗		01
R673	RD358560	Carbon Resistor (chip)	560K 63M J	チ ッ プ 抵 抗		01
R674	RD358560	Carbon Resistor (chip)	560K 63M J	チ ッ プ 抵 抗		01
R675	RD357300	Carbon Resistor (chip)	30K 63M J	チ ッ プ 抵 抗		01
R676	RD357100	Carbon Resistor (chip)	10K 63M J	チ ッ プ 抵 抗		01
R677	RD357100	Carbon Resistor (chip)	10K 63M J	チ ッ プ 抵 抗		01
R678	RD357240	Carbon Resistor (chip)	24K 63M J	チ ッ プ 抵 抗		01
R679	RD357240	Carbon Resistor (chip)	24K 63M J	チ ッ プ 抵 抗		01
R680	RD355220	Carbon Resistor (chip)	220 63M J	チ ッ プ 抵 抗		01
R681	RD355220	Carbon Resistor (chip)	220 63M J	チ ッ プ 抵 抗		01
R682	RD356220	Carbon Resistor (chip)	2.2K 63M J	チ ッ プ 抵 抗		01
R683	RD359100	Carbon Resistor (chip)	1.0M 63M J	チ ッ プ 抵 抗		01
R684	RD359100	Carbon Resistor (chip)	1.0M 63M J	チ ッ プ 抵 抗		01
R701	RD358100	Carbon Resistor (chip)	100K 63M J	チ ッ プ 抵 抗		01
-708	RD358100	Carbon Resistor (chip)	100K 63M J	チ ッ プ 抵 抗		01
R709	RD356100	Carbon Resistor (chip)	1.0K 63M J	チ ッ プ 抵 抗		01
R710	RD358100	Carbon Resistor (chip)	100K 63M J	チ ッ プ 抵 抗		01
R711	RD355100	Carbon Resistor (chip)	100 63M J	チ ッ プ 抵 抗		01
* R712	RA556100	Carbon Resistor (chip)	1.0K 1/10W F	チ ッ プ 抵 抗		01
R713	RD355910	Carbon Resistor (chip)	910 63M J	チ ッ プ 抵 抗	PC2001N	01
R713	RD356120	Carbon Resistor (chip)	1.2K 63M J	チ ッ プ 抵 抗	PC3301N	01
R713	RD356150	Carbon Resistor (chip)	1.5K 63M J	チ ッ プ 抵 抗	PC4801N	01
R713	RD356180	Carbon Resistor (chip)	1.8K 63M J	チ ッ プ 抵 抗	PC6501N	01
R714	RD357200	Carbon Resistor (chip)	20K 63M J	チ ッ プ 抵 抗		01
R715	RD355220	Carbon Resistor (chip)	220 63M J	チ ッ プ 抵 抗		01
R716	RD357100	Carbon Resistor (chip)	10K 63M J	チ ッ プ 抵 抗		01
R717	RD357220	Carbon Resistor (chip)	22K 63M J	チ ッ プ 抵 抗		01
R718	RD357220	Carbon Resistor (chip)	22K 63M J	チ ッ プ 抵 抗		01
R720	RD357100	Carbon Resistor (chip)	10K 63M J	チ ッ プ 抵 抗		01
R721	RF357110	Carbon Resistor (chip)	11K D 1608	チ ッ プ 抵 抗		01
R723	RF358100	Carbon Resistor (chip)	100K D 1608	チ ッ プ 抵 抗		01
R724	RD356150	Carbon Resistor (chip)	1.5K 63M J	チ ッ プ 抵 抗		01
-726	RD356150	Carbon Resistor (chip)	1.5K 63M J	チ ッ プ 抵 抗		01
R727	RD357180	Carbon Resistor (chip)	18K 63M J	チ ッ プ 抵 抗		01
R728	RD358100	Carbon Resistor (chip)	100K 63M J	チ ッ プ 抵 抗		01
-731	RD358100	Carbon Resistor (chip)	100K 63M J	チ ッ プ 抵 抗		01
* R732	RA556150	Carbon Resistor (chip)	1.5K 1/10W F	チ ッ プ 抵 抗		01
* -734	RA556150	Carbon Resistor (chip)	1.5K 1/10W F	チ ッ プ 抵 抗		01
R735	RD358100	Carbon Resistor (chip)	100K 63M J	チ ッ プ 抵 抗		01
R736	RD358100	Carbon Resistor (chip)	100K 63M J	チ ッ プ 抵 抗		01

\*: New Parts

RANK: Japan only

REF NO.	PART NO.	DESCRIPTION	部	品	名	REMARKS	QTY	RANK
R737	RD355560	Carbon Resistor (chip)	560	63M	J			01
R738	RD358100	Carbon Resistor (chip)	100K	63M	J			01
R739	RD358100	Carbon Resistor (chip)	100K	63M	J			01
R740	RD355560	Carbon Resistor (chip)	560	63M	J			01
R741	RD358100	Carbon Resistor (chip)	100K	63M	J			01
R742	RD355100	Carbon Resistor (chip)	100	63M	J			01
* R743	RA556100	Carbon Resistor (chip)	1.0K	1/10W	F			01
R744	RD355910	Carbon Resistor (chip)	910	63M	J	PC2001N		01
R744	RD356120	Carbon Resistor (chip)	1.2K	63M	J	PC3301N		01
R744	RD356150	Carbon Resistor (chip)	1.5K	63M	J	PC4801N		01
R744	RD356180	Carbon Resistor (chip)	1.8K	63M	J	PC6501N		01
R745	RD357200	Carbon Resistor (chip)	20K	63M	J			01
R746	RD355220	Carbon Resistor (chip)	220	63M	J			01
R747	RD357100	Carbon Resistor (chip)	10K	63M	J			01
R748	RD357220	Carbon Resistor (chip)	22K	63M	J			01
R749	RD357360	Carbon Resistor (chip)	36K	63M	J			01
R751	RD357220	Carbon Resistor (chip)	22K	63M	J			01
R754	RF357110	Carbon Resistor (chip)	11K	D	1608			01
R756	RF358100	Carbon Resistor (chip)	100K	D	1608			01
R758	RD356150	Carbon Resistor (chip)	1.5K	63M	J			01
-760	RD356150	Carbon Resistor (chip)	1.5K	63M	J			01
R761	RD357180	Carbon Resistor (chip)	18K	63M	J			01
R763	RD357100	Carbon Resistor (chip)	10K	63M	J			01
R767	RF355160	Carbon Resistor (chip)	160	D	1608			01
R768	RF355160	Carbon Resistor (chip)	160	D	1608			01
R769	RD356100	Carbon Resistor (chip)	1.0K	63M	J			01
R770	RD356470	Carbon Resistor (chip)	4.7K	63M	J			01
R771	RD355680	Carbon Resistor (chip)	680	63M	J			01
R801	RD355330	Carbon Resistor (chip)	330	63M	J			01
R802	RD356330	Carbon Resistor (chip)	3.3K	63M	J			01
R803	RD355220	Carbon Resistor (chip)	220	63M	J			01
R804	RD356470	Carbon Resistor (chip)	4.7K	63M	J			01
R805	RD155220	Carbon Resistor (chip)	220	1/4W	J TP			01
R806	RD356100	Carbon Resistor (chip)	1.0K	63M	J			01
-813	RD356100	Carbon Resistor (chip)	1.0K	63M	J			01
R814	RD357470	Carbon Resistor (chip)	47K	63M	J			01
-820	RD357470	Carbon Resistor (chip)	47K	63M	J			01
R821	RD355100	Carbon Resistor (chip)	100	63M	J			01
R822	RD357100	Carbon Resistor (chip)	10K	63M	J			01
R823	RD155220	Carbon Resistor (chip)	220	1/4W	J TP			01
R824	RD357470	Carbon Resistor (chip)	47K	63M	J			01
-827	RD357470	Carbon Resistor (chip)	47K	63M	J			01
R828	RD355100	Carbon Resistor (chip)	100	63M	J			01
-835	RD355100	Carbon Resistor (chip)	100	63M	J			01
R836	RD355220	Carbon Resistor (chip)	220	63M	J			01
R837	RD356470	Carbon Resistor (chip)	4.7K	63M	J			01
R838	RD357470	Carbon Resistor (chip)	47K	63M	J			01
R901	RF357470	Carbon Resistor (chip)	47K	D	1608			01
R902	RF357470	Carbon Resistor (chip)	47K	D	1608			01
R903	RD357100	Carbon Resistor (chip)	10K	63M	J			01
R904	RD357100	Carbon Resistor (chip)	10K	63M	J			01
R905	RF357470	Carbon Resistor (chip)	47K	D	1608			01
-912	RF357470	Carbon Resistor (chip)	47K	D	1608			01
R913	RD357100	Carbon Resistor (chip)	10K	63M	J			01
R914	RD357100	Carbon Resistor (chip)	10K	63M	J			01
R915	RF357160	Carbon Resistor (chip)	16K	D	1608			01
R916	RF357160	Carbon Resistor (chip)	16K	D	1608			01
R919	RF357470	Carbon Resistor (chip)	47K	D	1608			01
R920	RF357470	Carbon Resistor (chip)	47K	D	1608			01
R921	RD357100	Carbon Resistor (chip)	10K	63M	J			01
R922	RD357100	Carbon Resistor (chip)	10K	63M	J			01
R923	RF357470	Carbon Resistor (chip)	47K	D	1608			01
-930	RF357470	Carbon Resistor (chip)	47K	D	1608			01
R931	RD357100	Carbon Resistor (chip)	10K	63M	J			01
R932	RD357100	Carbon Resistor (chip)	10K	63M	J			01
R933	RF357390	Carbon Resistor (chip)	39K	D	1608	PC6501N		01
R933	RF357470	Carbon Resistor (chip)	47K	D	1608	PC4801N		01
R933	RF357560	Carbon Resistor (chip)	56K	D	1608	PC3301N		01
R933	RF357680	Carbon Resistor (chip)	68K	D	1608	PC2001N		01
R934	RF357390	Carbon Resistor (chip)	39K	D	1608	PC6501N		01
R934	RF357470	Carbon Resistor (chip)	47K	D	1608	PC4801N		01
R934	RF357560	Carbon Resistor (chip)	56K	D	1608	PC3301N		01
R934	RF357680	Carbon Resistor (chip)	68K	D	1608	PC2001N		01
R937	RF357470	Carbon Resistor (chip)	47K	D	1608			01
R938	RF357470	Carbon Resistor (chip)	47K	D	1608			01

\*: New Parts

RANK: Japan only

REF NO.	PART NO.	DESCRIPTION	部 品 名	REMARKS	QTY	RANK
R939	RD357100	Carbon Resistor (chip)	10K 63M J	チ ッ プ 抵 抗		01
R940	RD357100	Carbon Resistor (chip)	10K 63M J	チ ッ プ 抵 抗		01
R941	RF357470	Carbon Resistor (chip)	47K D 1608	チ ッ プ 抵 抗		01
-948	RF357470	Carbon Resistor (chip)	47K D 1608	チ ッ プ 抵 抗		01
R949	RD357100	Carbon Resistor (chip)	10K 63M J	チ ッ プ 抵 抗		01
R950	RD357100	Carbon Resistor (chip)	10K 63M J	チ ッ プ 抵 抗		01
R951	RF357910	Carbon Resistor (chip)	91K D 1608	チ ッ プ 抵 抗	PC6501N	
* R951	RF358110	Carbon Resistor (chip)	110K D 1608	チ ッ プ 抵 抗	PC4801N	
* R951	RF358130	Carbon Resistor (chip)	130K D 1608	チ ッ プ 抵 抗	PC3301N	
* R951	RF358150	Carbon Resistor (chip)	150K D 1608	チ ッ プ 抵 抗	PC2001N	
R952	RF357910	Carbon Resistor (chip)	91K D 1608	チ ッ プ 抵 抗	PC6501N	
* R952	RF358110	Carbon Resistor (chip)	110K D 1608	チ ッ プ 抵 抗	PC4801N	
* R952	RF358130	Carbon Resistor (chip)	130K D 1608	チ ッ プ 抵 抗	PC3301N	
* R952	RF358150	Carbon Resistor (chip)	150K D 1608	チ ッ プ 抵 抗	PC2001N	
R955	RD354100	Carbon Resistor (chip)	10 63M J	チ ッ プ 抵 抗		01
-960	RD354100	Carbon Resistor (chip)	10 63M J	チ ッ プ 抵 抗		01
RA802	RE047470	Resistor Array	47Kx4	抵 抗 ア レ イ		01
-805	RE047470	Resistor Array	47Kx4	抵 抗 ア レ イ		01
RA807	RE047470	Resistor Array	47Kx4	抵 抗 ア レ イ		01
RA809	RE047470	Resistor Array	47Kx4	抵 抗 ア レ イ		01
RA811	RE045100	Resistor Array	100x4	抵 抗 ア レ イ		01
RY401	WB170800	Relay	DC NA-12W-K	リ レ - 1 2 V		04
-403	WB170800	Relay	DC NA-12W-K	リ レ - 1 2 V		04
SP601	VZ956900	Speaker Terminal	STB-403AU 4P	ス ピ - カ - 端 子	SPEAKER	06
SP602	V8181700	Receptacle	NL4MD-H	レ セ プ タ ク ル 4 P	A CH	06
SP603	V8181700	Receptacle	NL4MD-H	レ セ プ タ ク ル 4 P	B CH	06
SW401	V6024900	Slide Switch	SSSF043NA1-YL	ス ラ イ ド S W	MODE	03
SW402	VR972100	Slide Switch	SSSF021500	ス ラ イ ド S W	HPF /20 Hz	02
SW801	V8243300	Dip Switch	RPL-06	デ ィ ッ プ S W	AMP ID	03
SW802	VK705800	Slide Switch	SSS2 2-2	ス ラ イ ド S W	(RESERVE)	02
VR401	VR150500	Rotary Variable Resistor	5K RK271112	ロ - タ リ - V R	VOLUME A	07
VR402	VR150500	Rotary Variable Resistor	5K RK271112	ロ - タ リ - V R	VOLUME B	07
VR702	VA785900	Trimmer Potentiometer	B 1K 3P SERH0	半 固 定 V R	LEVEL METER ADJ. A	01
VR704	VA785900	Trimmer Potentiometer	B 1K 3P SERH0	半 固 定 V R	LEVEL METER ADJ. B	01
X801	V8249200	Quartz Crystal Unit	6.4512MHz AT-49	水 晶 振 動 子		03
*	AAX69330	Circuit Board	PA6	シ - ト P A 6	PC6501N (WD52080)(X5704B0)	
*	AAX69340	Circuit Board	PA5	シ - ト P A 5	PC4801N (WD52090)(X5704B0)	
*	AAX69350	Circuit Board	PA3	シ - ト P A 3	PC3301N (WD52100)(X5704B0)	
*	AAX69360	Circuit Board	PA2	シ - ト P A 2	PC2001N (WD52120)(X5704B0)	
C201	UA653150	Mylar Capacitor	1500P 50V J	マ イ ラ - コ ン		01
C202	VR147100	Electrolytic Cap.	2.2 200V TP	ケ ミ コ ン		01
C203	VR147100	Electrolytic Cap.	2.2 200V TP	ケ ミ コ ン		01
* C204	UU228220	Electrolytic Cap. FW	220 10V	ケ ミ コ ン F W		
C205	FU451100	Mica Capacitor	10P 500V D	マ イ カ コ ン		01
C206	UA353220	Mylar Capacitor	2200P 50V J	マ イ ラ - コ ン		01
C207	UR847100	Electrolytic Cap.	10 25V	ケ ミ コ ン		01
C208	FG644100	Ceramic Capacitor F	0.010 50V Z RX TP	セ ラ コ ン (F)		01
C209	FU451220	Mica Capacitor	22P 500V J	マ イ カ コ ン		01
C210	FU451220	Mica Capacitor	22P 500V J	マ イ カ コ ン		01
C211	UR896470	Electrolytic Cap.	4.7 100V	ケ ミ コ ン		01
C212	UR896470	Electrolytic Cap.	4.7 100V	ケ ミ コ ン		01
C213	FG644100	Ceramic Capacitor F	0.010 50V Z RX TP	セ ラ コ ン (F)		01
C214	FG644100	Ceramic Capacitor F	0.010 50V Z RX TP	セ ラ コ ン (F)		01
C215	UA353750	Mylar Capacitor	7500P 50V J	マ イ ラ - コ ン		
C216	UA353750	Mylar Capacitor	7500P 50V J	マ イ ラ - コ ン		
* C217	WD724600	Ceramic Capacitor SL	22P 1KV J RX TP	セ ラ コ ン (S L)		
* C218	WD724600	Ceramic Capacitor SL	22P 1KV J RX TP	セ ラ コ ン (S L)		
C219	VR147100	Electrolytic Cap.	2.2 200V TP	ケ ミ コ ン		01
C220	VR147100	Electrolytic Cap.	2.2 200V TP	ケ ミ コ ン		01
C221	WD707800	Ceramic Capacitor B	2200P 1KV K RX TP	セ ラ コ ン (B)		
C222	V5097700	Mylar Capacitor	3.3 250V K	フ ィ ル ム コ ン		05
C223	V5097700	Mylar Capacitor	3.3 250V K	フ ィ ル ム コ ン		05
C224	VR147100	Electrolytic Cap.	2.2 200V TP	ケ ミ コ ン		01
C225	VR147100	Electrolytic Cap.	2.2 200V TP	ケ ミ コ ン		01
C226	WD707800	Ceramic Capacitor B	2200P 1KV K	セ ラ コ ン (B)		
-228	WD707800	Ceramic Capacitor B	2200P 1KV K	セ ラ コ ン (B)		
* C229	WD552700	Electrolytic Cap. GU	220 200.0V	ケ ミ コ ン G U		
* C230	WD552700	Electrolytic Cap. GU	220 200.0V	ケ ミ コ ン G U		
C231	WD707800	Ceramic Capacitor B	2200P 1KV K	セ ラ コ ン (B)		
C232	UR866100	Electrolytic Cap.	1.0 50V	ケ ミ コ ン		01
C233	UA353750	Mylar Capacitor	7500P 50V J	マ イ ラ - コ ン		
C234	WD706500	Ceramic Capacitor SL	100P 1KV J	セ ラ コ ン (S L)		
C235	WD706500	Ceramic Capacitor SL	100P 1KV J	セ ラ コ ン (S L)		
CN201	VB389900	Connector	PH 3P TE	コ ネ ク タ ベ - ス ポ ス ト		01

\*: New Parts

RANK: Japan only

REF NO.	PART NO.	DESCRIPTION	部 品 名	REMARKS	QTY	RANK
CN202	VB390200	Connector	PH 6P TE	コネクタベースポスト		01
CN203	VB858100	Connector	PH 2P SE	コネクタベースポスト		01
CN204	VB858100	Connector	PH 2P SE	コネクタベースポスト		01
CN205	VB389800	Connector	PH 2P TE	コネクタベースポスト		01
D201	VD631600	Diode	1SS133,176,HSS104	ダイオード		01
-204	VD631600	Diode	1SS133,176,HSS104	ダイオード		01
D206	VQ469600	Diode	HSS82	ダイオード	PC6501N,PC4801N	01
D207	VQ469600	Diode	HSS82	ダイオード	PC6501N,PC4801N	01
D208	VG438100	Zener Diode	MTZ J 6.2C 6.2V	ツェナーダイオード	PC6501N,PC4801N	01
D209	VG438100	Zener Diode	MTZ J 6.2C 6.2V	ツェナーダイオード	PC6501N,PC4801N	01
D210	VQ469600	Diode	HSS82	ダイオード	PC6501N,PC4801N	01
D211	VQ469600	Diode	HSS82	ダイオード	PC6501N,PC4801N	01
D212	VD631600	Diode	1SS133,176,HSS104	ダイオード		01
D214	VD631600	Diode	1SS133,176,HSS104	ダイオード		01
D215	VD631600	Diode	1SS133,176,HSS104	ダイオード		01
* D216	WD670200	Zener Diode	HZS2.7NB1TD-E 2.7V	ツェナーダイオード		01
D217	VG436500	Zener Diode	MTZ J 3.9A 3.9V	ツェナーダイオード		01
D218	VD631600	Diode	1SS133,176,HSS104	ダイオード		01
D219	VD631600	Diode	1SS133,176,HSS104	ダイオード		01
D220	VG438900	Zener Diode	MTZ J 8.2B 8.2V	ツェナーダイオード		01
D221	VQ469600	Diode	HSS82	ダイオード		01
D222	VQ469600	Diode	HSS82	ダイオード		01
D223	VG438400	Zener Diode	MTZ J 6.8C 6.8V	ツェナーダイオード		01
D224	VQ308300	Diode	D1NL40	ダイオード		02
D225	VQ469600	Diode	HSS82	ダイオード		01
D226	VQ469600	Diode	HSS82	ダイオード		01
D227	VQ308300	Diode	D1NL40	ダイオード		02
D228	VQ469600	Diode	HSS82	ダイオード		01
D229	VQ469600	Diode	HSS82	ダイオード		01
D230	VU264100	Diode	1SR139-400 T-32 TP	ダイオード		01
-233	VU264100	Diode	1SR139-400 T-32 TP	ダイオード		01
D236	VN478200	Diode	D1NL20U	ダイオード		01
-238	VN478200	Diode	D1NL20U	ダイオード		01
D239	VN771700	Diode	D1NS4	ダイオード		01
D240	VN771700	Diode	D1NS4	ダイオード		01
L201	V8936700	Coil	100uH 15A	コイル		01
L202	V8936700	Coil	100uH 15A	コイル		01
L203	GD900470	Coil	RZ-001 1.5uH	空芯コイル 1.5 uH		01
L204	GD900470	Coil	RZ-001 1.5uH	空芯コイル 1.5 uH		01
Q201	IC1815M0	Transistor	2SC1815 Y,GR	トランジスタ		01
Q202	VR152800	Transistor	2SA1480 E,F	トランジスタ		02
Q203	VR152800	Transistor	2SA1480 E,F	トランジスタ		02
Q204	VU418600	Transistor	2SC3468 D,E	トランジスタ		01
Q205	VR152800	Transistor	2SA1480 E,F	トランジスタ		02
Q206	IC1815M0	Transistor	2SC1815 Y,GR	トランジスタ		01
Q207	IC1815M0	Transistor	2SC1815 Y,GR	トランジスタ		01
Q208	IA101590	Transistor	2SA1015 O,Y	トランジスタ		01
Q209	V8093300	Transistor	2SA1924	トランジスタ		02
Q211	V8093400	Transistor	2SC3425	トランジスタ		03
Q213	VR152900	Transistor	2SC3790 E,F	トランジスタ	PC6501N,PC4801N	02
Q214	VR152800	Transistor	2SA1480 E,F	トランジスタ	PC6501N,PC4801N	02
Q217	VR152800	Transistor	2SA1480 E,F	トランジスタ		02
Q218	VR152900	Transistor	2SC3790 E,F	トランジスタ		02
Q219	V8093400	Transistor	2SC3425	トランジスタ		03
Q220	V8093300	Transistor	2SA1924	トランジスタ		02
Q221	VU418600	Transistor	2SC3468 D,E	トランジスタ		01
Q222	VU418400	Transistor	2SA1371 D,E	トランジスタ		01
Q223	V4096000	Transistor	2SA1770 S,T	トランジスタ		03
Q224	V4096100	Transistor	2SC4614 S,T	トランジスタ		02
Q225	V4096000	Transistor	2SA1770 S,T	トランジスタ		03
Q226	VI242900	Transistor	2SA1020-Y(TPE6) Y	トランジスタ		01
Q227	VI242900	Transistor	2SA1020-Y(TPE6) Y	トランジスタ		01
R201	HB026120	Metal Film Resistor	1.2K 1/4W F	金属被膜抵抗		01
R202	HF457240	Carbon Resistor	24K 1/4W J	カーボン抵抗		01
R203	HB026120	Metal Film Resistor	1.2K 1/4W F	金属被膜抵抗		01
R204	HF455560	Carbon Resistor	560 1/4W J	カーボン抵抗		01
R205	HF458330	Carbon Resistor	330K 1/4W J	カーボン抵抗		01
R206	HF455560	Carbon Resistor	560 1/4W J	カーボン抵抗		01
R207	HF457100	Carbon Resistor	10K 1/4W J	カーボン抵抗		01
R208	HF455560	Carbon Resistor	560 1/4W J	カーボン抵抗		01
* R209	WE457600	Carbon Resistor	12K 1/3W F	カーボン抵抗		01
* R210	WE457600	Carbon Resistor	12K 1/3W F	カーボン抵抗		01
R212	HF457120	Carbon Resistor	12K 1/4W J	カーボン抵抗		01
R213	HF457120	Carbon Resistor	12K 1/4W J	カーボン抵抗		01
R214	HF457360	Carbon Resistor	36K 1/4W J	カーボン抵抗		01

\*: New Parts

RANK: Japan only

REF NO.	PART NO.	DESCRIPTION	部 品 名	REMARKS	QTY	RANK
R215	HF455200	Carbon Resistor	200 1/4W J	力 ー ボ ン 抵 抗		01
R216	HF455220	Carbon Resistor	220 1/4W J	力 ー ボ ン 抵 抗		01
R218	HF457360	Carbon Resistor	36K 1/4W J	力 ー ボ ン 抵 抗		01
R219	HF454750	Carbon Resistor	75 1/4W J	力 ー ボ ン 抵 抗		01
R220	HF457360	Carbon Resistor	36K 1/4W J	力 ー ボ ン 抵 抗		01
R223	HF455160	Carbon Resistor	160 1/4W J	力 ー ボ ン 抵 抗		01
R224	HV755470	Flame Proof C.Resistor	470 1/4W J	不 燃 化 力 ー ボ ン 抵 抗		01
R225	HV755470	Flame Proof C.Resistor	470 1/4W J	不 燃 化 力 ー ボ ン 抵 抗		01
R226	HF455160	Carbon Resistor	160 1/4W J	力 ー ボ ン 抵 抗		01
R228	HF455130	Carbon Resistor	130 1/4W J	力 ー ボ ン 抵 抗		01
R229	HF456180	Carbon Resistor	1.8K 1/4W J	力 ー ボ ン 抵 抗		01
R230	HF457160	Carbon Resistor	16K 1/4W J	力 ー ボ ン 抵 抗	PC6501N,PC4801N	01
* R231	HB028680	Metal Film Resistor	680K 1/4W F	金 属 被 膜 抵 抗	PC6501N,PC4801N	
R232	HB028100	Metal Film Resistor	100K 1/4W F	金 属 被 膜 抵 抗	PC6501N,PC4801N	
R233	HB027200	Metal Film Resistor	20.0K 1/4W F	金 属 被 膜 抵 抗	PC6501N	
R233	HB027270	Metal Film Resistor	27K 1/4W F	金 属 被 膜 抵 抗	PC4801N	01
R234	HB027200	Metal Film Resistor	20.0K 1/4W F	金 属 被 膜 抵 抗	PC6501N	
R234	HB027270	Metal Film Resistor	27K 1/4W F	金 属 被 膜 抵 抗	PC4801N	01
* R235	HB028680	Metal Film Resistor	680K 1/4W F	金 属 被 膜 抵 抗	PC6501N,PC4801N	
R236	HB028100	Metal Film Resistor	100K 1/4W F	金 属 被 膜 抵 抗	PC6501N,PC4801N	
R237	HF457160	Carbon Resistor	16K 1/4W J	力 ー ボ ン 抵 抗	PC6501N,PC4801N	01
R244	HF457680	Carbon Resistor	68K 1/4W J	力 ー ボ ン 抵 抗		01
-247	HF457680	Carbon Resistor	68K 1/4W J	力 ー ボ ン 抵 抗		01
R248	HV755220	Flame Proof C.Resistor	220 1/4W J	不 燃 化 力 ー ボ ン 抵 抗		01
R249	HV755220	Flame Proof C.Resistor	220 1/4W J	不 燃 化 力 ー ボ ン 抵 抗		01
R252	HF457100	Carbon Resistor	10K 1/4W J	力 ー ボ ン 抵 抗	PC2001N	01
R252	HF457130	Carbon Resistor	13K 1/4W J	力 ー ボ ン 抵 抗	PC3301N	01
R252	HF457160	Carbon Resistor	16K 1/4W J	力 ー ボ ン 抵 抗	PC4801N	01
R252	HF457180	Carbon Resistor	18K 1/4W J	力 ー ボ ン 抵 抗	PC6501N	01
R253	HF457100	Carbon Resistor	10K 1/4W J	力 ー ボ ン 抵 抗	PC2001N	01
R253	HF457130	Carbon Resistor	13K 1/4W J	力 ー ボ ン 抵 抗	PC3301N	01
R253	HF457160	Carbon Resistor	16K 1/4W J	力 ー ボ ン 抵 抗	PC4801N	01
R253	HF457180	Carbon Resistor	18K 1/4W J	力 ー ボ ン 抵 抗	PC6501N	01
R254	HV755270	Flame Proof C.Resistor	270 1/4W J	不 燃 化 力 ー ボ ン 抵 抗		01
R255	HV755270	Flame Proof C.Resistor	270 1/4W J	不 燃 化 力 ー ボ ン 抵 抗		01
R256	HV755330	Flame Proof C.Resistor	330 1/4W J	不 燃 化 力 ー ボ ン 抵 抗		01
R257	HV755330	Flame Proof C.Resistor	330 1/4W J	不 燃 化 力 ー ボ ン 抵 抗		01
R258	HV755470	Flame Proof C.Resistor	470 1/4W J	不 燃 化 力 ー ボ ン 抵 抗		01
R259	HV755470	Flame Proof C.Resistor	470 1/4W J	不 燃 化 力 ー ボ ン 抵 抗		01
R260	HV754220	Flame Proof C.Resistor	22 1/4W J	不 燃 化 力 ー ボ ン 抵 抗		01
-265	HV754220	Flame Proof C.Resistor	22 1/4W J	不 燃 化 力 ー ボ ン 抵 抗		01
R266	V4833200	Wire Wound Resistor	0.22 5W K	セ メ ン ト 抵 抗		01
R267	V4833200	Wire Wound Resistor	0.22 5W K	セ メ ン ト 抵 抗		01
R268	HV754220	Flame Proof C.Resistor	22 1/4W J	不 燃 化 力 ー ボ ン 抵 抗		01
-271	HV754220	Flame Proof C.Resistor	22 1/4W J	不 燃 化 力 ー ボ ン 抵 抗		01
R272	V4833200	Wire Wound Resistor	0.22 5W K	セ メ ン ト 抵 抗		01
R273	V4833200	Wire Wound Resistor	0.22 5W K	セ メ ン ト 抵 抗		01
R274	HV754220	Flame Proof C.Resistor	22 1/4W J	不 燃 化 力 ー ボ ン 抵 抗		01
-277	HV754220	Flame Proof C.Resistor	22 1/4W J	不 燃 化 力 ー ボ ン 抵 抗		01
R278	V4833200	Wire Wound Resistor	0.22 5W K	セ メ ン ト 抵 抗		01
R279	V4833200	Wire Wound Resistor	0.22 5W K	セ メ ン ト 抵 抗		01
R280	HV754220	Flame Proof C.Resistor	22 1/4W J	不 燃 化 力 ー ボ ン 抵 抗	PC6501N,PC4801N,PC3301N	01
-283	HV754220	Flame Proof C.Resistor	22 1/4W J	不 燃 化 力 ー ボ ン 抵 抗	PC6501N,PC4801N,PC3301N	01
R284	V4833200	Wire Wound Resistor	0.22 5W K	セ メ ン ト 抵 抗	PC6501N,PC4801N,PC3301N	01
R285	V4833200	Wire Wound Resistor	0.22 5W K	セ メ ン ト 抵 抗	PC6501N,PC4801N,PC3301N	01
R286	HV754220	Flame Proof C.Resistor	22 1/4W J	不 燃 化 力 ー ボ ン 抵 抗	PC6501N,PC4801N	01
-289	HV754220	Flame Proof C.Resistor	22 1/4W J	不 燃 化 力 ー ボ ン 抵 抗	PC6501N,PC4801N	01
R290	V4833200	Wire Wound Resistor	0.22 5W K	セ メ ン ト 抵 抗	PC6501N,PC4801N	01
R291	V4833200	Wire Wound Resistor	0.22 5W K	セ メ ン ト 抵 抗	PC6501N,PC4801N	01
R292	HV754220	Flame Proof C.Resistor	22 1/4W J	不 燃 化 力 ー ボ ン 抵 抗	PC6501N	01
-295	HV754220	Flame Proof C.Resistor	22 1/4W J	不 燃 化 力 ー ボ ン 抵 抗	PC6501N	01
R296	V4833200	Wire Wound Resistor	0.22 5W K	セ メ ン ト 抵 抗	PC6501N	01
R297	V4833200	Wire Wound Resistor	0.22 5W K	セ メ ン ト 抵 抗	PC6501N	01
R304	HF456560	Carbon Resistor	5.6K 1/4W J	力 ー ボ ン 抵 抗		01
R305	HF456560	Carbon Resistor	5.6K 1/4W J	力 ー ボ ン 抵 抗		01
R306	HV754220	Flame Proof C.Resistor	22 1/4W J	不 燃 化 力 ー ボ ン 抵 抗		01
R307	HV756220	Flame Proof C.Resistor	2.2K 1/4W J	不 燃 化 力 ー ボ ン 抵 抗		01
R308	HV756220	Flame Proof C.Resistor	2.2K 1/4W J	不 燃 化 力 ー ボ ン 抵 抗		01
R309	HV754220	Flame Proof C.Resistor	22 1/4W J	不 燃 化 力 ー ボ ン 抵 抗		01
R310	HV755150	Flame Proof C.Resistor	150 1/4W J	不 燃 化 力 ー ボ ン 抵 抗		01
R311	HV755150	Flame Proof C.Resistor	150 1/4W J	不 燃 化 力 ー ボ ン 抵 抗		01
R312	HV753100	Flame Proof C.Resistor	1.0 1/4W J	不 燃 化 力 ー ボ ン 抵 抗		01
R313	HV753100	Flame Proof C.Resistor	1.0 1/4W J	不 燃 化 力 ー ボ ン 抵 抗		01
R314	VZ370200	Wire Wound Resistor	0.1 5W K	セ メ ン ト 抵 抗		01
R315	HV753470	Flame Proof C.Resistor	4.7 1/4W J	不 燃 化 力 ー ボ ン 抵 抗		01

\*: New Parts

RANK: Japan only



REF NO.	PART NO.	DESCRIPTION		部 品 名	REMARKS	QTY	RANK
R316	VZ370200	Wire Wound Resistor	0.1 5W K	セメント抵抗			01
R317	HV753100	Flame Proof C.Resistor	1.0 1/4W J	不燃化カーボン抵抗			01
R318	HV753100	Flame Proof C.Resistor	1.0 1/4W J	不燃化カーボン抵抗			01
R319	VZ370200	Wire Wound Resistor	0.1 5W K	セメント抵抗			01
R320	HV753100	Flame Proof C.Resistor	1.0 1/4W J	不燃化カーボン抵抗			01
R321	VZ370200	Wire Wound Resistor	0.1 5W K	セメント抵抗			01
R322	HV753100	Flame Proof C.Resistor	1.0 1/4W J	不燃化カーボン抵抗			01
R327	HV754100	Flame Proof C.Resistor	10 1/4W J	不燃化カーボン抵抗			01
R328	HV754100	Flame Proof C.Resistor	10 1/4W J	不燃化カーボン抵抗			01
R329	HV755330	Flame Proof C.Resistor	330 1/4W J	不燃化カーボン抵抗			01
R330	VC762900	Metal Oxide Film Resistor	3.9K 2W J	酸化金属被膜抵抗			
R331	HV755330	Flame Proof C.Resistor	330 1/4W J	不燃化カーボン抵抗			01
R332	HV755100	Flame Proof C.Resistor	100 1/4W J	不燃化カーボン抵抗			01
R333	VC762900	Metal Oxide Film Resistor	3.9K 2W J	酸化金属被膜抵抗			
R334	HF454220	Carbon Resistor	22 1/4W J	カーボン抵抗			01
R335	HV754100	Flame Proof C.Resistor	10 1/4W J	不燃化カーボン抵抗			01
R336	HV755220	Flame Proof C.Resistor	220 1/4W J	不燃化カーボン抵抗			01
R337	VC762900	Metal Oxide Film Resistor	3.9K 2W J	酸化金属被膜抵抗			
R338	HV755470	Flame Proof C.Resistor	470 1/4W J	不燃化カーボン抵抗			01
R339	HV754100	Flame Proof C.Resistor	10 1/4W J	不燃化カーボン抵抗			01
R340	HV754100	Flame Proof C.Resistor	10 1/4W J	不燃化カーボン抵抗			01
R341	HV753470	Flame Proof C.Resistor	4.7 1/4W J	不燃化カーボン抵抗			01
R342	HV754100	Flame Proof C.Resistor	10 1/4W J	不燃化カーボン抵抗			01
R343	HV754100	Flame Proof C.Resistor	10 1/4W J	不燃化カーボン抵抗			01
R346	HV755680	Flame Proof C.Resistor	680 1/4W J	不燃化カーボン抵抗			01
R347	HV755680	Flame Proof C.Resistor	680 1/4W J	不燃化カーボン抵抗			01
R348	HV753470	Flame Proof C.Resistor	4.7 1/4W J	不燃化カーボン抵抗			01
R350	HF455220	Carbon Resistor	220 1/4W J	カーボン抵抗			01
R351	HF455220	Carbon Resistor	220 1/4W J	カーボン抵抗			01
R352	HF457120	Carbon Resistor	12K 1/4W J	カーボン抵抗			01
R353	HF455130	Carbon Resistor	130 1/4W J	カーボン抵抗			01
R354	HF455160	Carbon Resistor	160 1/4W J	カーボン抵抗			01
R355	HF457470	Carbon Resistor	47K 1/4W J	カーボン抵抗			01
RY201	WB170800	Relay	DC NA-12W-K	リレー 1 2 V			04
VR201	VA785800	Trimmer Potentiometer	B 470 3P SERH0	半固定VR	IDLING ADJUSTMENT B		01
VR202	VA785800	Trimmer Potentiometer	B 470 3P SERH0	半固定VR	IDLING ADJUSTMENT A		01
VR203	VA787300	Trimmer Potentiometer	B 220 3P RHEOA	半固定VR	OFFSET ADJUSTMENT		01
W201	---	Connector Assembly	B+	東線	(WD52280)		
W202	---	Connector Assembly	G	東線	(WD52290)		
W203	---	Connector Assembly	B-	東線	(WD52300)		
W204	---	Connector Assembly	OU	東線	(WD52310)		
*	WD518500	Circuit Board	PS6J	シートPS6J	PC6501N J (X5692B0/C0)		
*	WD518600	Circuit Board	PS6U	シートPS6U	PC6501N U,V,T (X5692B0/C0)		
*	WD518700	Circuit Board	PS6H	シートPS6H	PC6501N H,B,W,K,O (X5692B0/C0)		
*	WD518800	Circuit Board	PS6A	シートPS6A	PC6501N A (X5692B0/C0)		
	---	Cord Holder	PLT2.5S	結束バンド	(WD58490)	2	
	EG330380	Bind Head Screw	3x10 MFZN2BL	+ バインド小ネジ		10	01
	V8929200	Fuse Holder	CQ-205SPP	ヒューズホルダ	J,U,V,T	2	
	WC050700	Fuse Clip	CLIP EYF52BCY	ヒューズクリップ	H,B,A,W,K,O	2	01
	V8747100	Insulation Sheet	TBM51W T=0.15	放熱シート	(V874710)	2	01
	---	Connector Assembly	AE	束線 A E	U,H,B,A,V,W,K,T,O (WD52270)		
	---	H/C-A Assembly	PC-N : COMMON	H/C-A Ass'y	(WD65580)		
	---	H/C-B Assembly	PC-N : COMMON	H/C-B Ass'y	(WD65590)		
	---	H/C-C Assembly	PC-N : COMMON	H/C-C Ass'y	(WD65600)		
△	C101	V8638200	Capacitor	規格認定コン			03
	C103	UA355100	Mylar Capacitor	マイラーコン			01
	C104	UR857100	Electrolytic Cap.	ケミコン			01
	C105	UA652470	Mylar Capacitor	マイラーコン			01
△	C107	V8638200	Capacitor	規格認定コン			03
	C108	UR857100	Electrolytic Cap.	ケミコン			01
△	C109	WD090900	Capacitor	規格認定コン	J,H,B,A,W,K,O		
△	C109	V5090300	Capacitor	規格認定コンKH	U,V,T		01
△	C110	WD090900	Capacitor	規格認定コン	J,H,B,A,W,K,O		
△	C110	V5090300	Capacitor	規格認定コンKH	U,V,T		01
	C111	UR838100	Electrolytic Cap.	ケミコン			01
△	C112	V8638200	Capacitor	規格認定コン			03
	C113	F6651220	Ceramic Capacitor SL	セラコン(SL)			01
	C114	F6644100	Ceramic Capacitor F	セラコン(F)			01
	C115	UR857100	Electrolytic Cap.	ケミコン			01
*	C116	WD538400	Electrolytic Cap. LQ	ケミコンLQ	J		
*	C116	WD538300	Electrolytic Cap. LQ	ケミコンLQ	U,H,B,A,V,W,K,T,O		
*	C117	WD538400	Electrolytic Cap. LQ	ケミコンLQ	J		
*	C117	WD538300	Electrolytic Cap. LQ	ケミコンLQ	U,H,B,A,V,W,K,T,O		
	C118	F6651220	Ceramic Capacitor SL	セラコン(SL)			01

\*: New Parts

RANK: Japan only

REF NO.	PART NO.	DESCRIPTION	部 品 名	REMARKS	QTY	RANK
* C119	WD538400	Electrolytic Cap. LQ	3300 180V SNAP-IN	ケ ミ コ ン L Q	J	
* C119	WD538300	Electrolytic Cap. LQ	2200 200V SNAP-IN	ケ ミ コ ン L Q	U,H,B,A,V,W,K,T,O	
* C120	WD538400	Electrolytic Cap. LQ	3300 180V SNAP-IN	ケ ミ コ ン L Q	J	
* C120	WD538300	Electrolytic Cap. LQ	2200 200V SNAP-IN	ケ ミ コ ン L Q	U,H,B,A,V,W,K,T,O	
C121	UR828470	Electrolytic Cap.	470 10V	ケ ミ コ ン		01
C122	UR857100	Electrolytic Cap.	10 35V	ケ ミ コ ン		01
C123	UA355100	Mylar Capacitor	0.10 50V J	マ イ ラ ー コ ン		01
C124	FG644100	Ceramic Capacitor F	0.01 50V Z	セ ラ コ ン(F)		01
C127	WB543800	Polypropylene Capacitor	0.47 400V J	P P コ ン	J	
C127	WB544400	Polypropylene Capacitor	0.39 400V J	P P コ ン	U,H,B,A,V,W,K,T,O	
* C128	WD538500	Electrolytic Cap. PW	10 25V TE	ケ ミ コ ン P W		
C131	UA652470	Mylar Capacitor	470P 50V J	マ イ ラ ー コ ン		01
* C135	WD539100	Electrolytic Cap. VK	10000 16V	ケ ミ コ ン V K		
C136	UR858470	Electrolytic Cap.	470 35V	ケ ミ コ ン		01
C137	UR857100	Electrolytic Cap.	10 35V	ケ ミ コ ン		01
C138	UR857100	Electrolytic Cap.	10 35V	ケ ミ コ ン		01
* C139	WD539200	Electrolytic Cap. PW	100 50V TE	ケ ミ コ ン P W		
* C140	WD539300	Electrolytic Cap. GU	560 200V	ケ ミ コ ン G U		
* C141	WD539300	Electrolytic Cap. GU	560 200V	ケ ミ コ ン G U		
C142	UR867470	Electrolytic Cap.	47 50V	ケ ミ コ ン		01
C143	UR857100	Electrolytic Cap.	10 35V	ケ ミ コ ン		01
C144	UR857100	Electrolytic Cap.	10 35V	ケ ミ コ ン		01
* C145	WD539400	Electrolytic Cap. PW	470 50V ST	ケ ミ コ ン P W		
* C146	WD539400	Electrolytic Cap. PW	470 50V ST	ケ ミ コ ン P W		
* C147	WD539300	Electrolytic Cap. GU	560 200V	ケ ミ コ ン G U		
* C148	WD539300	Electrolytic Cap. GU	560 200V	ケ ミ コ ン G U		
C149	UR867470	Electrolytic Cap.	47 50V	ケ ミ コ ン		01
C150	UR867470	Electrolytic Cap.	47 50V	ケ ミ コ ン		01
C151	UR857100	Electrolytic Cap.	10 35V	ケ ミ コ ン		01
C152	UR857100	Electrolytic Cap.	10 35V	ケ ミ コ ン		01
C153	UR866470	Electrolytic Cap.	4.7 50V	ケ ミ コ ン		01
C154	FG651220	Ceramic Capacitor SL	22P 50V J	セ ラ コ ン(S L)		01
△ C155	V7682400	Capacitor	1000P 250V J.U.C.S	規 格 認 定 コ ン K H		01
C156	WB543800	Polypropylene Capacitor	0.47 400V J	P P コ ン	J	
C156	WB544400	Polypropylene Capacitor	0.39 400V J	P P コ ン	U,H,B,A,V,W,K,T,O	
C157	UA355100	Mylar Capacitor	0.10 50V J	マ イ ラ ー コ ン		01
△ C158	V7682400	Capacitor	1000P 250V J.U.C.S	規 格 認 定 コ ン K H	U,V,T	01
△ C159	V7682400	Capacitor	1000P 250V J.U.C.S	規 格 認 定 コ ン K H	U,V,T	01
CN101	LB932040	Base Post Connector	VH- 4P TE	ベ ー ス ポ ス ト		01
CN102	VB390500	Connector	PH 9P TE	コ ネ ク タ ベ ー ス ポ ス ト		03
CN103	VB389800	Connector	PH 2P TE	コ ネ ク タ ベ ー ス ポ ス ト		01
CN104	VB389800	Connector	PH 2P TE	コ ネ ク タ ベ ー ス ポ ス ト		01
CN105	VZ005700	Fasten Terminal	TP82223-22	フ ァ ス ト ン 端 子		01
-110	VZ005700	Fasten Terminal	TP82223-22	フ ァ ス ト ン 端 子		01
CN111	VZ005700	Fasten Terminal	TP82223-22	フ ァ ス ト ン 端 子	J	01
△ CN112	VZ005700	Fasten Terminal	TP82223-22	フ ァ ス ト ン 端 子	J	01
D101	VR149900	Diode Stack	D25XB60 25A 600V	ダ イ オ ー ド ス タ ッ ク		06
D102	V8629800	Diode	AG01A WS	ダ イ オ ー ド		01
D103	VN478200	Diode	D1NL20U	ダ イ オ ー ド		01
D104	VN478200	Diode	D1NL20U	ダ イ オ ー ド		01
D105	V8629700	Diode	RL3A	ダ イ オ ー ド		02
D106	V8629700	Diode	RL3A	ダ イ オ ー ド		02
D107	VU264100	Diode	1SR139-400 T-32 TP	ダ イ オ ー ド		01
-114	VU264100	Diode	1SR139-400 T-32 TP	ダ イ オ ー ド		01
D115	VN399500	Diode Stack	FMU-36S 20.0A 600V	ダ イ オ ー ド ス タ ッ ク		05
D116	V8498700	Diode Stack	FMU-36R 20.0A 600V	ダ イ オ ー ド ス タ ッ ク		04
D117	VN478200	Diode	D1NL20U	ダ イ オ ー ド		01
-122	VN478200	Diode	D1NL20U	ダ イ オ ー ド		01
D123	VU264100	Diode	1SR139-400 T-32 TP	ダ イ オ ー ド		01
D124	VU264100	Diode	1SR139-400 T-32 TP	ダ イ オ ー ド		01
D125	VN771700	Diode	D1NS4	ダ イ オ ー ド		01
D126	VN771700	Diode	D1NS4	ダ イ オ ー ド		01
D127	VG437700	Zener Diode	MTZ J 5.6B 5.6V	ツ ェ ナ ー ダ イ オ ー ド		01
D128	VD631600	Diode	1SS133,176,HSS104	ダ イ オ ー ド		01
-131	VD631600	Diode	1SS133,176,HSS104	ダ イ オ ー ド		01
D132	VG440200	Zener Diode	MTZ J 12.0B 12.0V	ツ ェ ナ ー ダ イ オ ー ド		01
△ F101	WA864500	Fuse	30A 250V JU	ヒ ュ ー ズ 2 5 0 V	J	
△ F101	V8932000	Fuse	25A 250V JU	ヒ ュ ー ズ	U,V,T	03
* F101	WE670800	Fuse	T 15A 250V S	ヒ ュ ー ズ 2 5 0 V	H,B,A,W,K,O	
* IC101	X5952A00	IC	UC3525AN	I C	CONTROL	
IC102	X2382A00	IC	IR2110	I C	DRIVER	06
IC103	XJ607A00	IC	NJM7805FA	I C	REGULATOR +5V	02
IC104	XD853A00	IC	NJM7815FA	I C	REGULATOR +15V	03
IC105	XD853A00	IC	NJM7815FA	I C	REGULATOR +15V	03
IC106	XD854A00	IC	NJM7915FA	I C	REGULATOR -15V	03

\*: New Parts

RANK: Japan only



REF NO.	PART NO.	DESCRIPTION	部 品 名	REMARKS	QTY	RANK
J101	--	Bus Bar	PC-N	バスバ	J,U,V,T (WD65630)	
J102	--	Bus Bar	PC-N	バスバ	J,U,V,T (WD65630)	
J103	--	Bus Bar	PC-N	バスバ	H,B,A,W,K,O (WD65630)	
J104	--	Bus Bar	PC-N	バスバ	J,U,A,V,T (WD65630)	
△ JK101	<b>V5817000</b>	AC Inlet	HF-301L	ACインレット3P	U,H,B,A,V,W,K,T,O	02
△ * K101	<b>BB069510</b>	Land Plate	#6951 A-8	ランド金具		01
△ * L101	<b>WE632600</b>	Coil	1.2mH SC-15-12JH	コイル 1.2 m H	J,U,V,T	
△ L101	<b>V8929300</b>	Coil	2mH SC-10-20JH	コイル 2 m H	H,B,A,W,K,O	
△ * L102	<b>WD550900</b>	Coil	3.6mH K80708A EI48	コイル 3.6 m H	H,B,W,K,O	
△ * L103	<b>WD550900</b>	Coil	3.6mH K80708A EI48	コイル 3.6 m H	H,B,W,K,O	
△ L104	<b>V9708500</b>	Coil	5mH FY10502MREZ	コイル 5 m H		10
L105	<b>VR929200</b>	Coil	10uH LH L 08TB100K	コイル 1 0 u H		01
-109	<b>VR929200</b>	Coil	10uH LH L 08TB100K	コイル 1 0 u H		01
△ PH101	<b>V8100500</b>	Photo Coupler	TLP421 GR	フォトカプラ		01
△ PR101	<b>VL965100</b>	Positive Thermistor	PTH9M04BE222TS2	ポジスタ		04
Q101	<b>V2797700</b>	Transistor	2SC5395 E,F	トランジスタ		01
Q102	<b>V2797600</b>	Transistor	2SA1993 E,F	トランジスタ		01
Q103	<b>VV911900</b>	Digital Transistor	DTC114ESA-TP	デジタルトランジスタ		01
Q104	<b>VD678500</b>	Digital Transistor	DTA114ES	デジタルトランジスタ		01
Q105	<b>VV911900</b>	Digital Transistor	DTC114ESA-TP	デジタルトランジスタ		01
Q106	<b>V8629500</b>	Transistor	IRG4PC50U	I G B T		08
Q107	<b>V8629500</b>	Transistor	IRG4PC50U	I G B T		08
Q108	<b>V2797700</b>	Transistor	2SC5395 E,F	トランジスタ		01
Q109	<b>V2797600</b>	Transistor	2SA1993 E,F	トランジスタ		01
Q110	<b>VC614000</b>	Transistor	1274 R,S ST	トランジスタ		02
Q111	<b>VI242900</b>	Transistor	2SA1020-Y(TPE6) Y	トランジスタ		01
Q112	<b>V2797700</b>	Transistor	2SC5395 E,F	トランジスタ		01
R101	<b>HF457100</b>	Carbon Resistor	10K 1/4W J	カーボン抵抗		01
R102	<b>HB027180</b>	Metal Film Resistor	18K 1/4W F	金属被膜抵抗		01
R103	<b>HF456330</b>	Carbon Resistor	3.3K 1/4W J	カーボン抵抗		01
R104	<b>HF456330</b>	Carbon Resistor	3.3K 1/4W J	カーボン抵抗		01
R105	<b>HF455330</b>	Carbon Resistor	330 1/4W J	カーボン抵抗		01
R106	<b>HF457100</b>	Carbon Resistor	10K 1/4W J	カーボン抵抗		01
R107	<b>HF458120</b>	Carbon Resistor	120K 1/4W J	カーボン抵抗		01
△ * R108	<b>HF058240</b>	Carbon Resistor	240K 1/4W J	カーボン抵抗		01
△ * R109	<b>HF058240</b>	Carbon Resistor	240K 1/4W J	カーボン抵抗		01
R110	<b>HF457220</b>	Carbon Resistor	22K 1/4W J	カーボン抵抗		01
R111	<b>HF456470</b>	Carbon Resistor	4.7K 1/4W J	カーボン抵抗		01
R112	<b>HF457100</b>	Carbon Resistor	10K 1/4W J	カーボン抵抗		01
R113	<b>HF457100</b>	Carbon Resistor	10K 1/4W J	カーボン抵抗		01
R114	<b>HF456470</b>	Carbon Resistor	4.7K 1/4W J	カーボン抵抗		01
R115	<b>HF457220</b>	Carbon Resistor	22K 1/4W J	カーボン抵抗		01
△ R116	<b>VN067400</b>	Wire Wound Resistor	6.8 5W K	セメント抵抗		03
R117	<b>VC766300</b>	Metal Oxide Film Resistor	100K 2W J	酸化金属被膜抵抗		01
R119	<b>VC766300</b>	Metal Oxide Film Resistor	100K 2W J	酸化金属被膜抵抗		01
R121	<b>HV753470</b>	Flame Proof C.Resistor	4.7 1/4W J	不燃化カーボン抵抗		01
R122	<b>HV754100</b>	Flame Proof C.Resistor	10 1/4W J	不燃化カーボン抵抗		01
R123	<b>HV754100</b>	Flame Proof C.Resistor	10 1/4W J	不燃化カーボン抵抗		01
R124	<b>HF456330</b>	Carbon Resistor	3.3K 1/4W J	カーボン抵抗		01
R125	<b>HF456470</b>	Carbon Resistor	4.7K 1/4W J	カーボン抵抗		01
R126	<b>VZ370200</b>	Wire Wound Resistor	0.1 5W K	セメント抵抗		01
-128	<b>VZ370200</b>	Wire Wound Resistor	0.1 5W K	セメント抵抗		01
R131	<b>VZ370200</b>	Wire Wound Resistor	0.1 5W K	セメント抵抗		01
R132	<b>HV753220</b>	Flame Proof C.Resistor	2.2 1/4W J	不燃化カーボン抵抗		01
R133	<b>HV753220</b>	Flame Proof C.Resistor	2.2 1/4W J	不燃化カーボン抵抗		01
R134	<b>HF455300</b>	Carbon Resistor	300 1/4W J	カーボン抵抗		01
R135	<b>HF457820</b>	Carbon Resistor	82K 1/4W J	カーボン抵抗		01
R136	<b>HF456820</b>	Carbon Resistor	8.2K 1/4W J	カーボン抵抗		01
R137	<b>HF456820</b>	Carbon Resistor	8.2K 1/4W J	カーボン抵抗		01
R138	<b>HF455220</b>	Carbon Resistor	220 1/4W J	カーボン抵抗		01
R139	<b>HF456330</b>	Carbon Resistor	3.3K 1/4W J	カーボン抵抗		01
R140	<b>HF456130</b>	Carbon Resistor	1.3K 1/4W J	カーボン抵抗		01
R141	<b>HF458200</b>	Carbon Resistor	200K 1/4W J	カーボン抵抗		01
R142	<b>HF458200</b>	Carbon Resistor	200K 1/4W J	カーボン抵抗		01
R143	<b>HF453680</b>	Carbon Resistor	6.8 1/4W J	カーボン抵抗		01
R144	<b>HF457220</b>	Carbon Resistor	22K 1/4W J	カーボン抵抗		01
R145	<b>HF458100</b>	Carbon Resistor	100K 1/4W J	カーボン抵抗		01
R146	<b>HF458100</b>	Carbon Resistor	100K 1/4W J	カーボン抵抗		01
R147	<b>HF453470</b>	Carbon Resistor	4.7 1/4W J	カーボン抵抗		01
△ RY101	<b>V8628500</b>	Relay	JM1AN-P-DC24V	リレー		07
△ SW101	<b>VY898100</b>	Push Switch	SDDFA3107U-YL UCS	プッシュスイッチ	POWER	05
△ T101	<b>X2384A00</b>	Power Transformer	J 9V	電源トランス	J	06
△ T101	<b>X2385A00</b>	Power Transformer	U 9V	電源トランス	U,V,T	06
△ T101	<b>X2386A00</b>	Power Transformer	CE 9V	電源トランス	H,B,W,K,O	06
△ T101	<b>X2387A00</b>	Power Transformer	A 9V	電源トランス	A	06

\*: New Parts

RANK: Japan only

REF NO.	PART NO.	DESCRIPTION	部 品 名	REMARKS	QTY	RANK
△	T102	X2388A00	Power Transformer J 20V	電 源 ト ラ ン ス	J	07
△	T102	X2389A00	Power Transformer U 20V	電 源 ト ラ ン ス	U,V,T	07
△	T102	X2390A00	Power Transformer CE 20V	電 源 ト ラ ン ス	H,B,W,K,O	07
△	T102	X2391A00	Power Transformer A 20V	電 源 ト ラ ン ス	A	07
△*	T103	X5695A00	Power Transformer	電 源 ト ラ ン ス	J	
△*	T103	X5697A00	Power Transformer A CLASS2	電 源 ト ラ ン ス	U,A,V,T	
△*	T103	X5700A00	Power Transformer A CLASS2	電 源 ト ラ ン ス	H,B,W,K,O	
△	TH101	V8630000	Thermistor M8R210CS 8.2	サ ミ ス タ		01
	W101	--	Connector Assembly PSW	束 線 P S W	(WD52260)	
	W102	--	Connector Assembly E	束 線	(WD52250)	
*		WD518900	Circuit Board PS5J	シ ー ト P S 5	PC4801N J (X5692B0/C0)	
*		WD519000	Circuit Board PS5U	シ ー ト P S 5	PC4801N U,V,T (X5692B0/C0)	
*		WD519100	Circuit Board PS5H	シ ー ト P S 5	PC4801N H,B,W,K,O (X5692B0/C0)	
*		WD519200	Circuit Board PS5A	シ ー ト P S 5	PC4801N A (X5692B0/C0)	
		--	Cord Holder PLT2.5S	結 束 バ ン ド	(WD58490)	2
	EG330380	Bind Head Screw 3x10 MFZN2BL	+ バ イ ン ド 小 ネ ジ			10 01
	V8929200	Fuse Holder CQ-205SPP	ヒ ュ ー ズ ホ ル ダ	J,U,V,T		2
	WC050700	Fuse Clip CLIP EYF52BCY	ヒ ュ ー ズ ク リ ッ プ	H,B,A,W,K,O		2 01
	--	Insulation Sheet TBM51W T=0.15	放 熱 シ ー ト		(V874710)	2 01
	--	Connector Assembly AE	束 線 A E		(WD52270)	
	--	H/C-A Assembly PC-N : COMMON	H / C - A A s s ' y		(WD65580)	
	--	H/C-B Assembly PC-N : COMMON	H / C - B A s s ' y		(WD65590)	
	--	H/C-C Assembly PC-N : COMMON	H / C - C A s s ' y		(WD65600)	
△	C101	V8638200	Capacitor 1.0 275V	規 格 認 定 コ ン		03
	C103	UA355100	Mylar Capacitor 0.1 50V J	マ イ ラ ー コ ン		01
	C104	UR857100	Electrolytic Cap. 10 35V	ケ ミ コ ン		01
	C105	UA652470	Mylar Capacitor 470P 50V J	マ イ ラ ー コ ン		01
△	C107	V8638200	Capacitor 1.0 275V	規 格 認 定 コ ン		03
	C108	UR857100	Electrolytic Cap. 10 35V	ケ ミ コ ン		01
△	C109	WD090900	Capacitor 3300P 250V J.U.C.S	規 格 認 定 コ ン	J,H,B,A,W,K,O	
△	C109	V5090300	Capacitor 2200P 250V U.C.S.V	規 格 認 定 コ ン K H	U,V,T	01
△	C110	WD090900	Capacitor 3300P 250V J.U.C.S	規 格 認 定 コ ン	J,H,B,A,W,K,O	
△	C110	V5090300	Capacitor 2200P 250V U.C.S.V	規 格 認 定 コ ン K H	U,V,T	01
	C111	UR838100	Electrolytic Cap. 100 16V	ケ ミ コ ン		01
△	C112	V8638200	Capacitor 1.0 275V	規 格 認 定 コ ン		03
	C113	FG651220	Ceramic Capacitor SL 22P 50V J	セ ラ コ ン (S L)		01
	C114	FG644100	Ceramic Capacitor F 0.01 50V Z	セ ラ コ ン (F)		01
	C115	UR857100	Electrolytic Cap. 10 35V	ケ ミ コ ン		01
*	C116	WD538400	Electrolytic Cap. LQ 3300 180V SNAP-IN	ケ ミ コ ン L Q	J	
*	C116	WD538300	Electrolytic Cap. LQ 2200 200V SNAP-IN	ケ ミ コ ン L Q	U,H,B,A,V,W,K,T,O	
*	C117	WD538400	Electrolytic Cap. LQ 3300 180V SNAP-IN	ケ ミ コ ン L Q	J	
*	C117	WD538300	Electrolytic Cap. LQ 2200 200V SNAP-IN	ケ ミ コ ン L Q	U,H,B,A,V,W,K,T,O	
	C118	FG651220	Ceramic Capacitor SL 22P 50V J	セ ラ コ ン (S L)		01
*	C119	WD538400	Electrolytic Cap. LQ 3300 180V SNAP-IN	ケ ミ コ ン L Q	J	
*	C119	WD538300	Electrolytic Cap. LQ 2200 200V SNAP-IN	ケ ミ コ ン L Q	U,H,B,A,V,W,K,T,O	
*	C120	WD538400	Electrolytic Cap. LQ 3300 180V SNAP-IN	ケ ミ コ ン L Q	J	
*	C120	WD538300	Electrolytic Cap. LQ 2200 200V SNAP-IN	ケ ミ コ ン L Q	U,H,B,A,V,W,K,T,O	
	C121	UR828470	Electrolytic Cap. 470 10V	ケ ミ コ ン		01
	C122	UR857100	Electrolytic Cap. 10 35V	ケ ミ コ ン		01
	C123	UA355100	Mylar Capacitor 0.10 50V J	マ イ ラ ー コ ン		01
	C124	FG644100	Ceramic Capacitor F 0.01 50V Z	セ ラ コ ン (F)		01
	C127	V9136100	Polypropylene Capacitor 1.2 250V J	P P コ ン	J	
	C127	V9135800	Polypropylene Capacitor 1.0 250V J	P P コ ン	U,H,B,A,V,W,K,T,O	
*	C128	WD538500	Electrolytic Cap. PW 10 25V TE	ケ ミ コ ン P W		02
	C131	UA652470	Mylar Capacitor 470P 50V J	マ イ ラ ー コ ン		01
*	C135	WD539100	Electrolytic Cap. VK 10000 16V	ケ ミ コ ン V K		
	C136	UR858470	Electrolytic Cap. 470 35V	ケ ミ コ ン		01
	C137	UR857100	Electrolytic Cap. 10 35V	ケ ミ コ ン		01
	C138	UR857100	Electrolytic Cap. 10 35V	ケ ミ コ ン		01
*	C139	WD539200	Electrolytic Cap. PW 100 50V TE	ケ ミ コ ン P W		
*	C140	WD539300	Electrolytic Cap. GU 560 200V	ケ ミ コ ン G U		
*	C141	WD539300	Electrolytic Cap. GU 560 200V	ケ ミ コ ン G U		
	C142	UR867470	Electrolytic Cap. 47 50V	ケ ミ コ ン		01
	C143	UR857100	Electrolytic Cap. 10 35V	ケ ミ コ ン		01
	C144	UR857100	Electrolytic Cap. 10 35V	ケ ミ コ ン		01
*	C145	WD539400	Electrolytic Cap. PW 470 50V ST	ケ ミ コ ン P W		
*	C146	WD539400	Electrolytic Cap. PW 470 50V ST	ケ ミ コ ン P W		
*	C147	WD539300	Electrolytic Cap. GU 560 200V	ケ ミ コ ン G U		
*	C148	WD539300	Electrolytic Cap. GU 560 200V	ケ ミ コ ン G U		
	C149	UR867470	Electrolytic Cap. 47 50V	ケ ミ コ ン		01
	C150	UR867470	Electrolytic Cap. 47 50V	ケ ミ コ ン		01
	C151	UR857100	Electrolytic Cap. 10 35V	ケ ミ コ ン		01
	C152	UR857100	Electrolytic Cap. 10 35V	ケ ミ コ ン		01
	C153	UR866470	Electrolytic Cap. 4.7 50V	ケ ミ コ ン		01

\*: New Parts

RANK: Japan only

REF NO.	PART NO.	DESCRIPTION	部 品 名	REMARKS	QTY	RANK
△	C154	F6651220 Ceramic Capacitor SL	22P 50V J	セラコン(S L)		01
	C155	V7682400 Capacitor	1000P 250V J.U.C.S	規格認定コンKH		01
	C157	UA355100 Mylar Capacitor	0.1 50V J	マイラーコン		01
△	C158	V7682400 Capacitor	1000P 250V J.U.C.S	規格認定コンKH	U,V,T	01
△	C159	V7682400 Capacitor	1000P 250V J.U.C.S	規格認定コンKH	U,V,T	01
	CN101	LB932040 Base Post Connector	VH- 4P TE	ベースポスト		01
	CN102	VB390500 Connector	PH 9P TE	コネクタベースポスト		03
	CN103	VB389800 Connector	PH 2P TE	コネクタベースポスト		01
	CN104	VB389800 Connector	PH 2P TE	コネクタベースポスト		01
	CN105	VZ005700 Fasten Terminal	TP82223-22	ファストン端子		01
△	-110	VZ005700 Fasten Terminal	TP82223-22	ファストン端子		01
	D101	VR149900 Diode Stack	D25XB60 25A 600V	ダイオードスタック		06
	D102	V8629800 Diode	AG01A WS	ダイオード		01
	D103	VN478200 Diode	D1NL20U	ダイオード		01
	D104	VN478200 Diode	D1NL20U	ダイオード		01
	D105	V8629700 Diode	RL3A	ダイオード		02
	D106	V8629700 Diode	RL3A	ダイオード		02
	D107	VU264100 Diode	1SR139-400 T-32 TP	ダイオード		01
	-114	VU264100 Diode	1SR139-400 T-32 TP	ダイオード		01
	D115	VN399500 Diode Stack	FMU-36S 20.0A 600V	ダイオードスタック		05
	D116	V8498700 Diode Stack	FMU-36R 20.0A 600V	ダイオードスタック		04
	D117	VN478200 Diode	D1NL20U	ダイオード		01
	-122	VN478200 Diode	D1NL20U	ダイオード		01
	D123	VU264100 Diode	1SR139-400 T-32 TP	ダイオード		01
	D124	VU264100 Diode	1SR139-400 T-32 TP	ダイオード		01
	D125	VN771700 Diode	D1NS4	ダイオード		01
	D126	VN771700 Diode	D1NS4	ダイオード		01
	D127	VG437700 Zener Diode	MTZ J 5.6B 5.6V	ツェナーダイオード		01
	D128	VD631600 Diode	1SS133,176,HSS104	ダイオード		01
	-131	VD631600 Diode	1SS133,176,HSS104	ダイオード		01
△	D132	VG440200 Zener Diode	MTZ J 12.0B 12.0V	ツェナーダイオード		01
△	F101	V8932000 Fuse	25A JU	ヒューズ	J	03
△	F101	V8932100 Fuse	20A JU 250V	ヒューズ 250V	U,V,T	03
△	F101	V5413700 Fuse	TH 10A 250V	ヒューズ 250V	H,B,A,W,K,O	01
*	IC101	X5952A00 IC	UC3525AN	I	C CONTROL	
	IC102	X2382A00 IC	IR2110	I	C DRIVER	06
	IC103	XJ607A00 IC	NJM7805FA	I	C REGULATOR +5V	02
	IC104	XD853A00 IC	NJM7815FA	I	C REGULATOR +15V	03
	IC105	XD853A00 IC	NJM7815FA	I	C REGULATOR +15V	03
	IC106	XD854A00 IC	NJM7915FA	I	C REGULATOR -15V	03
	J101	---	PC-N	バスバ	J,U,V,T (WD65630)	
	J102	---	PC-N	バスバ	J,U,V,T (WD65630)	
	J103	---	PC-N	バスバ	H,B,A,W,K,O (WD65630)	
	J104	---	PC-N	バスバ	J,U,A,V,T (WD65630)	
△	JK101	V5817000 AC Inlet	HF-301L	ACインレット3P		02
△	K101	BB069510 Land Plate	#6951 A-8	ランド金具		01
△ *	L101	WE632600 Coil	SC-15-12JH	コイル 1.2ミリ	J,U,V,T	
△	L101	V8929300 Coil	SC-10-20JH	コイル	H,B,A,W,K,O	
△	L102	V0076300 Choke Coil	EI	チョークコイル	H,B,W,K,O	06
△	L103	V0076300 Choke Coil	EI	チョークコイル	H,B,W,K,O	06
△	L104	V9708500 Coil	FY10502MREZ	コイル 5ミリ		10
	L105	VR929200 Coil	10uH LH L 08TB100K	コイル 10uH		01
	-109	VR929200 Coil	10uH LH L 08TB100K	コイル 10uH		01
△	PH101	V8100500 Photo Coupler	TLP421 GR	フォトカブラ		01
	PR101	VL965100 Positive Thermistor	PTH9M04BE222TS2	ポジスタ		04
	Q101	V2797700 Transistor	2SC5395 E,F	トランジスタ		01
	Q102	V2797600 Transistor	2SA1993 E,F	トランジスタ		01
	Q103	VV911900 Digital Transistor	DTC114ESA-TP	デジタルトランジスタ		01
	Q104	VD678500 Digital Transistor	DTA114ES	デジタルトランジスタ		01
	Q105	VV911900 Digital Transistor	DTC114ESA-TP	デジタルトランジスタ		01
	Q106	V8629500 Transistor	IRG4PC50U	I G B T		08
	Q107	V8629500 Transistor	IRG4PC50U	I G B T		08
	Q108	V2797700 Transistor	2SC5395 E,F	トランジスタ		01
	Q109	V2797600 Transistor	2SA1993 E,F	トランジスタ		01
	Q110	VC614000 Transistor	1274 R,S ST	トランジスタ		02
	Q111	VI242900 Transistor	2SA1020-Y(TPE6) Y	トランジスタ		01
	Q112	V2797700 Transistor	2SC5395 E,F	トランジスタ		01
	R101	HF457100 Carbon Resistor	10K 1/4W J	カーボン抵抗		01
	R102	HB027180 Metal Film Resistor	18K 1/4W F	金属被膜抵抗		01
	R103	HF456330 Carbon Resistor	3.3K 1/4W J	カーボン抵抗		01
	R104	HF456330 Carbon Resistor	3.3K 1/4W J	カーボン抵抗		01
	R105	HF455330 Carbon Resistor	330 1/4W J	カーボン抵抗		01
	R106	HF457100 Carbon Resistor	10K 1/4W J	カーボン抵抗		01
	R107	HF458120 Carbon Resistor	120K 1/4W J	カーボン抵抗		01
△ *	R108	HF058240 Carbon Resistor	240K 1/4W J	カーボン抵抗		01

\*: New Parts

RANK: Japan only

REF NO.	PART NO.	DESCRIPTION	部 品 名	REMARKS	QTY	RANK
△ *	R109	HF058240 Carbon Resistor	240K 1/4W J	力 ー ボ ン 抵 抗		
	R110	HF457220 Carbon Resistor	22K 1/4W J	力 ー ボ ン 抵 抗		01
	R111	HF456470 Carbon Resistor	4.7K 1/4W J	力 ー ボ ン 抵 抗		01
	R112	HF457100 Carbon Resistor	10K 1/4W J	力 ー ボ ン 抵 抗		01
	R113	HF457100 Carbon Resistor	10K 1/4W J	力 ー ボ ン 抵 抗		01
	R114	HF456470 Carbon Resistor	4.7K 1/4W J	力 ー ボ ン 抵 抗		01
	R115	HF457220 Carbon Resistor	22K 1/4W J	力 ー ボ ン 抵 抗		01
△	R116	VN067400 Wire Wound Resistor	6.8 5W K	セ メ ン ト 抵 抗		03
	R117	VC766300 Metal Oxide Film Resistor	100K 2W J	酸 化 金 属 被 膜 抵 抗		01
	R119	VC766300 Metal Oxide Film Resistor	100K 2W J	酸 化 金 属 被 膜 抵 抗		01
	R121	HV753470 Flame Proof C.Resistor	4.7 1/4W J	不 燃 化 カ ー ボ ン 抵 抗		01
	R122	HV754100 Flame Proof C.Resistor	10 1/4W J	不 燃 化 カ ー ボ ン 抵 抗		01
	R123	HV754100 Flame Proof C.Resistor	10 1/4W J	不 燃 化 カ ー ボ ン 抵 抗		01
	R124	HF456330 Carbon Resistor	3.3K 1/4W J	力 ー ボ ン 抵 抗		01
	R125	HF456470 Carbon Resistor	4.7K 1/4W J	力 ー ボ ン 抵 抗		01
	R126	VZ370200 Wire Wound Resistor	0.1 5W K	セ メ ン ト 抵 抗		01
	-128	VZ370200 Wire Wound Resistor	0.1 5W K	セ メ ン ト 抵 抗		01
	R131	VZ370200 Wire Wound Resistor	0.1 5W K	セ メ ン ト 抵 抗		01
	R132	HV753220 Flame Proof C.Resistor	2.2 1/4W J	不 燃 化 カ ー ボ ン 抵 抗		01
	R133	HV753220 Flame Proof C.Resistor	2.2 1/4W J	不 燃 化 カ ー ボ ン 抵 抗		01
	R134	HF455300 Carbon Resistor	300 1/4W J	力 ー ボ ン 抵 抗		01
	R135	HF457820 Carbon Resistor	82K 1/4W J	力 ー ボ ン 抵 抗		01
	R136	HF456820 Carbon Resistor	8.2K 1/4W J	力 ー ボ ン 抵 抗		01
	R137	HF456820 Carbon Resistor	8.2K 1/4W J	力 ー ボ ン 抵 抗		01
	R138	HF455220 Carbon Resistor	220 1/4W J	力 ー ボ ン 抵 抗		01
	R139	HF456330 Carbon Resistor	3.3K 1/4W J	力 ー ボ ン 抵 抗		01
	R140	HF456130 Carbon Resistor	1.3K 1/4W J	力 ー ボ ン 抵 抗		01
	R141	HF458200 Carbon Resistor	200K 1/4W J	力 ー ボ ン 抵 抗		01
	R142	HF458200 Carbon Resistor	200K 1/4W J	力 ー ボ ン 抵 抗		01
	R143	HF453680 Carbon Resistor	6.8 1/4W J	力 ー ボ ン 抵 抗		01
	R144	HF457220 Carbon Resistor	22K 1/4W J	力 ー ボ ン 抵 抗		01
	R145	HF458100 Carbon Resistor	100K 1/4W J	力 ー ボ ン 抵 抗		01
	R146	HF458100 Carbon Resistor	100K 1/4W J	力 ー ボ ン 抵 抗		01
	R147	HF453470 Carbon Resistor	4.7 1/4W J	力 ー ボ ン 抵 抗		01
△	RY101	V8628500 Relay	JM1AN-P-DC24V	リ レ		07
△	SW101	VY898100 Push Switch	SDDFA3107U-YL UCS	ブ ッ シ ュ S W	POWER	05
△	T101	X2384A00 Power Transformer	J 9V	電 源 ト ラ ン ス J		06
△	T101	X2385A00 Power Transformer	U 9V	電 源 ト ラ ン ス U,V,T		06
△	T101	X2386A00 Power Transformer	CE 9V	電 源 ト ラ ン ス H,B,W,K,O		06
△	T101	X2387A00 Power Transformer	A 9V	電 源 ト ラ ン ス A		06
△	T102	X2388A00 Power Transformer	J 20V	電 源 ト ラ ン ス J		07
△	T102	X2389A00 Power Transformer	U 20V	電 源 ト ラ ン ス U,V,T		07
△	T102	X2390A00 Power Transformer	CE 20V	電 源 ト ラ ン ス H,B,W,K,O		07
△	T102	X2391A00 Power Transformer	A 20V	電 源 ト ラ ン ス A		07
△	T103	X2395A00 Power Transformer		電 源 ト ラ ン ス J		09
△	T103	X2396A00 Power Transformer	A CLASS2	電 源 ト ラ ン ス U,A,V,T		09
△	T103	X2397A00 Power Transformer	A CLASS2	電 源 ト ラ ン ス H,B,W,K,O		09
△	TH101	V8630000 Thermistor	M8R210CS 8.2	サ ミ ス タ		01
	W101	-- Connector Assembly	PSW	東 線 P S W	(WD52260)	
	W102	-- Connector Assembly	E	東 線	(WD52250)	
*		WD519300 Circuit Board	PS3J	シ ー ト P S 3 J	PC3301N J (X5692B0/C0)	
*		WD519400 Circuit Board	PS3U	シ ー ト P S 3 U	PC3301N U,V,T (X5692B0/C0)	
*		WD519500 Circuit Board	PS3H	シ ー ト P S 3 H	PC3301N H,B,W,K,O (X5692B0/C0)	
*		WD519600 Circuit Board	PS3A	シ ー ト P S 3 A	PC3301N A (X5692B0/C0)	
	--	Cord Holder	PLT2.5S	結 束 バ ン ド	(WD58490)	2
	EG330380	Bind Head Screw	3x10 MFZN2BL	十 バ イ ン ド 小 ネ ジ		10 01
	V8929200	Fuse Holder	CQ-205SPP	ヒ ュ ー ズ ホ ル ダ	J,U,V,T	2
	WC050700	Fuse Clip	CLIP EYF52BCY	ヒ ュ ー ズ ク リ ッ プ	H,B,A,W,K,O	2 01
	--	Insulation Sheet	TBM51W T=0.15	放 熱 シ ー ト	(V874710)	2 01
	--	Connector Assembly	AE	東 線 A E	(WD52270)	
	--	H/C-A Assembly	PC-N : COMMON	H / C - A A s s ' y	(WD65580)	
	--	H/C-B Assembly	PC-N : COMMON	H / C - B A s s ' y	(WD65590)	
	--	H/C-C Assembly	PC-N : COMMON	H / C - C A s s ' y	(WD65600)	
△	C101	V8638200 Capacitor	1.0 275V	規 格 認 定 コ ン		03
	C103	UA355100 Mylar Capacitor	0.10 50V J	マ イ ラ ー コ ン		01
	C104	UR857100 Electrolytic Cap.	10 35V	ケ ミ コ ン		01
	C105	UA652470 Mylar Capacitor	470P 50V J	マ イ ラ ー コ ン		01
△	C107	V8638200 Capacitor	1.0 275V	規 格 認 定 コ ン		03
	C108	UR857100 Electrolytic Cap.	10 35V	ケ ミ コ ン		01
△	C109	WD090900 Capacitor	3300P 250V J.U.C.S	規 格 認 定 コ ン	J,H,B,A,W,K,O	
△	C109	V5090300 Capacitor	2200P 250V U.C.S.V	規 格 認 定 コ ン K H	U,V,T	01
△	C110	WD090900 Capacitor	3300P 250V J.U.C.S	規 格 認 定 コ ン	J,H,B,A,W,K,O	
△	C110	V5090300 Capacitor	2200P 250V U.C.S.V	規 格 認 定 コ ン K H	U,V,T	01
△	C111	UR838100 Electrolytic Cap.	100 16V	ケ ミ コ ン		01

\*: New Parts

RANK: Japan only



REF NO.	PART NO.	DESCRIPTION	部 品 名	REMARKS	QTY	RANK
△	C112	V8638200	Capacitor	1.0 275V	規 格 認 定 コ ン	03
	C113	FG651220	Ceramic Capacitor SL	22P 50V J	セ ラ コ ン(S L)	01
	C114	FG644100	Ceramic Capacitor F	0.01 50V Z	セ ラ コ ン(F)	01
	C115	UR857100	Electrolytic Cap.	10 35V	ケ ミ コ ン	01
*	C116	WD538400	Electrolytic Cap. LQ	3300 180V SNAP-IN	ケ ミ コ ン L Q	J
*	C116	WD538300	Electrolytic Cap. LQ	2200 200V SNAP-IN	ケ ミ コ ン L Q	U,H,B,A,V,W,K,T,O
*	C117	WD538400	Electrolytic Cap. LQ	3300 180V SNAP-IN	ケ ミ コ ン L Q	J
*	C117	WD538300	Electrolytic Cap. LQ	2200 200V SNAP-IN	ケ ミ コ ン L Q	U,H,B,A,V,W,K,T,O
	C118	FG651220	Ceramic Capacitor SL	22P 50V J	セ ラ コ ン(S L)	01
*	C119	WD538400	Electrolytic Cap. LQ	3300 180V SNAP-IN	ケ ミ コ ン L Q	J
*	C119	WD538300	Electrolytic Cap. LQ	2200 200V SNAP-IN	ケ ミ コ ン L Q	U,H,B,A,V,W,K,T,O
*	C120	WD538400	Electrolytic Cap. LQ	3300 180V SNAP-IN	ケ ミ コ ン L Q	J
*	C120	WD538300	Electrolytic Cap. LQ	2200 200V SNAP-IN	ケ ミ コ ン L Q	U,H,B,A,V,W,K,T,O
	C121	UR828470	Electrolytic Cap.	470 10V	ケ ミ コ ン	01
	C122	UR857100	Electrolytic Cap.	10 35V	ケ ミ コ ン	01
	C123	UA355100	Mylar Capacitor	0.10 50V J	マ イ ラ ー コ ン	01
	C124	FG644100	Ceramic Capacitor F	0.01 50V Z	セ ラ コ ン(F)	01
	C127	V9136100	Polypropylene Capacitor	1.2 250V J	P P コ ン	J
*	C127	WB119800	Polypropylene Capacitor	0.8200 250V J	P P コ ン	U,H,B,A,V,W,K,T,O
*	C128	WD538500	Electrolytic Cap. PW	10 25V TE	ケ ミ コ ン P W	
	C131	UA652470	Mylar Capacitor	470P 50V J	マ イ ラ ー コ ン	01
*	C135	WD539100	Electrolytic Cap. VK	10000 16V	ケ ミ コ ン V K	
	C136	UR858470	Electrolytic Cap.	470 35V	ケ ミ コ ン	01
	C137	UR857100	Electrolytic Cap.	10 35V	ケ ミ コ ン	01
	C138	UR857100	Electrolytic Cap.	10 35V	ケ ミ コ ン	01
*	C139	WD539200	Electrolytic Cap. PW	100 50V TE	ケ ミ コ ン P W	
*	C140	WD539300	Electrolytic Cap. GU	560 200V	ケ ミ コ ン G U	
*	C141	WD539300	Electrolytic Cap. GU	560 200V	ケ ミ コ ン G U	
	C142	UR867470	Electrolytic Cap.	47 50V	ケ ミ コ ン	01
	C143	UR857100	Electrolytic Cap.	10 35V	ケ ミ コ ン	01
	C144	UR857100	Electrolytic Cap.	10 35V	ケ ミ コ ン	01
*	C145	WD539400	Electrolytic Cap. PW	470 50V ST	ケ ミ コ ン P W	
*	C146	WD539400	Electrolytic Cap. PW	470 50V ST	ケ ミ コ ン P W	
*	C147	WD539300	Electrolytic Cap. GU	560 200V	ケ ミ コ ン G U	
*	C148	WD539300	Electrolytic Cap. GU	560 200V	ケ ミ コ ン G U	
	C149	UR867470	Electrolytic Cap.	47 50V	ケ ミ コ ン	01
	C150	UR867470	Electrolytic Cap.	47 50V	ケ ミ コ ン	01
	C151	UR857100	Electrolytic Cap.	10 35V	ケ ミ コ ン	01
	C152	UR857100	Electrolytic Cap.	10 35V	ケ ミ コ ン	01
	C153	UR866470	Electrolytic Cap.	4.7 50V	ケ ミ コ ン	01
	C154	FG651220	Ceramic Capacitor SL	22P 50V J	セ ラ コ ン(S L)	01
△	C155	V7682400	Capacitor	1000P 250V J.U.C.S	規 格 認 定 コ ン K H	01
	C157	UA355100	Mylar Capacitor	0.10 50V J	マ イ ラ ー コ ン	01
△	C158	V7682400	Capacitor	1000P 250V J.U.C.S	規 格 認 定 コ ン K H	U,V,T
△	C159	V7682400	Capacitor	1000P 250V J.U.C.S	規 格 認 定 コ ン K H	U,V,T
	CN101	LB932040	Base Post Connector	VH- 4P TE	ベ ー ス ポ ス ト	01
	CN102	VB390500	Connector	PH 9P TE	コ ネ ク タ ベ ー ス ポ ス ト	03
	CN103	VB389800	Connector	PH 2P TE	コ ネ ク タ ベ ー ス ポ ス ト	01
	CN104	VB389800	Connector	PH 2P TE	コ ネ ク タ ベ ー ス ポ ス ト	01
	CN105	VZ005700	Fasten Terminal	TP82223-22	フ ェ ス ト ン 端 子	01
	-110	VZ005700	Fasten Terminal	TP82223-22	フ ェ ス ト ン 端 子	01
△	D101	VR149900	Diode Stack	D25XB60 25A 600V	ダ イ オ ー ド ス タ ッ ク	06
	D102	V8629800	Diode	AG01A WS	ダ イ オ ー ド	01
	D103	VN478200	Diode	D1NL20U	ダ イ オ ー ド	01
	D104	VN478200	Diode	D1NL20U	ダ イ オ ー ド	01
	D105	V8629700	Diode	RL3A	ダ イ オ ー ド	02
	D106	V8629700	Diode	RL3A	ダ イ オ ー ド	02
	D107	VU264100	Diode	1SR139-400 T-32 TP	ダ イ オ ー ド	01
	-114	VU264100	Diode	1SR139-400 T-32 TP	ダ イ オ ー ド	01
	D115	VN399500	Diode Stack	FMU-36S 20.0A 600V	ダ イ オ ー ド ス タ ッ ク	05
	D116	V8498700	Diode Stack	FMU-36R 20.0A 600V	ダ イ オ ー ド ス タ ッ ク	04
	D117	VN478200	Diode	D1NL20U	ダ イ オ ー ド	01
	-122	VN478200	Diode	D1NL20U	ダ イ オ ー ド	01
	D123	VU264100	Diode	1SR139-400 T-32 TP	ダ イ オ ー ド	01
	D124	VU264100	Diode	1SR139-400 T-32 TP	ダ イ オ ー ド	01
	D125	VN771700	Diode	D1NS4	ダ イ オ ー ド	01
	D126	VN771700	Diode	D1NS4	ダ イ オ ー ド	01
	D127	VG437700	Zener Diode	MTZ J 5.6B 5.6V	ツ ェ ナ ー ダ イ オ ー ド	01
	D128	VD631600	Diode	1SS133,176,HSS104	ダ イ オ ー ド	01
	-131	VD631600	Diode	1SS133,176,HSS104	ダ イ オ ー ド	01
	D132	VG440200	Zener Diode	MTZ J 12.0B 12.0V	ツ ェ ナ ー ダ イ オ ー ド	01
	F101	V8932000	Fuse	25A JU	ヒ ュ ー ズ	J
	F101	V8932100	Fuse	20A JU 250V	ヒ ュ ー ズ 2 5 0 V	U,V,T
△ *	F101	V5742500	Fuse	TH 8A 250V	ヒ ュ ー ズ 2 5 0 V	H,B,A,W,K,O
*	IC101	X5952A00	IC	UC3525AN	I C	CONTROL

\*: New Parts

RANK: Japan only

REF NO.	PART NO.	DESCRIPTION	部 品 名	REMARKS	QTY	RANK
IC102	X2382A00	IC	IR2110	DRIVER		06
IC103	XJ607A00	IC	NJM7805FA	REGULATOR +5V		02
IC104	XD853A00	IC	NJM7815FA	REGULATOR +15V		03
IC105	XD853A00	IC	NJM7815FA	REGULATOR +15V		03
IC106	XD854A00	IC	NJM7915FA	REGULATOR -15V		03
J101	--	Bus Bar	PC-N	J,U,V,T (WD65630)		
J102	--	Bus Bar	PC-N	J,U,V,T (WD65630)		
J103	--	Bus Bar	PC-N	H,B,A,W,K,O (WD65630)		
J104	--	Bus Bar	PC-N	J,U,A,V,T (WD65630)		
△ JK101	V5817000	AC Inlet	HF-301L	A C インレット 3 P		02
K101	BB069510	Land Plate	#6951 A-8	ラ ン ド 金 具		01
△ * L101	WE632600	Coil	1.2mH SC-15-12JH	コ イ ル 1.2 m H	J,U,V,T	
△ L101	V8929300	Coil	2mH SC-10-20JH	コ イ ル 2 m H	H,B,A,W,K,O	
△ L102	V0076300	Choke Coil	EI	チ ョ ー ク コ イ ル	H,B,W,K,O	06
△ L103	V0076300	Choke Coil	EI	チ ョ ー ク コ イ ル	H,B,W,K,O	06
△ L104	V9708500	Coil	5mH FY10502MREZ	コ イ ル 5 m H		10
L105	VR929200	Coil	10uH LH L 08TB100K	コ イ ル 1 0 u H		01
-109	VR929200	Coil	10uH LH L 08TB100K	コ イ ル 1 0 u H		01
△ PH101	V8100500	Photo Coupler	TLP421 GR	フ ォ ト カ プ ラ		01
PR101	VL965100	Positive Thermistor	PTH9M04BE222TS2	ポ ジ ス タ		04
Q101	V2797700	Transistor	2SC5395 E,F	ト ラ ン ジ ス タ		01
Q102	V2797600	Transistor	2SA1993 E,F	ト ラ ン ジ ス タ		01
Q103	VV911900	Digital Transistor	DTC114ESA-TP	デ ジ タ ル ト ラ ン ジ ス タ		01
Q104	VD678500	Digital Transistor	DTA114ES	デ ジ タ ル ト ラ ン ジ ス タ		01
Q105	VV911900	Digital Transistor	DTC114ESA-TP	デ ジ タ ル ト ラ ン ジ ス タ		01
Q106	V8629500	Transistor	IRG4PC50U	I G B T		08
Q107	V8629500	Transistor	IRG4PC50U	I G B T		08
Q108	V2797700	Transistor	2SC5395 E,F	ト ラ ン ジ ス タ		01
Q109	V2797600	Transistor	2SA1993 E,F	ト ラ ン ジ ス タ		01
Q110	VC614000	Transistor	1274 R,S ST	ト ラ ン ジ ス タ		02
Q111	VI242900	Transistor	2SA1020-Y(TPE6) Y	ト ラ ン ジ ス タ		01
Q112	V2797700	Transistor	2SC5395 E,F	ト ラ ン ジ ス タ		01
R101	HF457100	Carbon Resistor	10K 1/4W J	カ ー ボ ン 抵 抗		01
R102	HB027180	Metal Film Resistor	18K 1/4W F	金 属 被 膜 抵 抗		01
R103	HF456330	Carbon Resistor	3.3K 1/4W J	カ ー ボ ン 抵 抗		01
R104	HF456330	Carbon Resistor	3.3K 1/4W J	カ ー ボ ン 抵 抗		01
R105	HF455330	Carbon Resistor	330 1/4W J	カ ー ボ ン 抵 抗		01
R106	HF457100	Carbon Resistor	10K 1/4W J	カ ー ボ ン 抵 抗		01
R107	HF458120	Carbon Resistor	120K 1/4W J	カ ー ボ ン 抵 抗		01
△ * R108	HF058240	Carbon Resistor	240K 1/4W J	カ ー ボ ン 抵 抗		
△ * R109	HF058240	Carbon Resistor	240K 1/4W J	カ ー ボ ン 抵 抗		
R110	HF457220	Carbon Resistor	22K 1/4W J	カ ー ボ ン 抵 抗		01
R111	HF456470	Carbon Resistor	4.7K 1/4W J	カ ー ボ ン 抵 抗		01
R112	HF457100	Carbon Resistor	10K 1/4W J	カ ー ボ ン 抵 抗		01
R113	HF457100	Carbon Resistor	10K 1/4W J	カ ー ボ ン 抵 抗		01
R114	HF456470	Carbon Resistor	4.7K 1/4W J	カ ー ボ ン 抵 抗		01
R115	HF457220	Carbon Resistor	22K 1/4W J	カ ー ボ ン 抵 抗		01
△ R116	VN067400	Wire Wound Resistor	6.8 5W K	セ メ ン ト 抵 抗		03
R117	VC766300	Metal Oxide Film Resistor	100K 2W J	酸 化 金 属 被 膜 抵 抗		01
R119	VC766300	Metal Oxide Film Resistor	100K 2W J	酸 化 金 属 被 膜 抵 抗		01
R121	HV753470	Flame Proof C.Resistor	4.7 1/4W J	不 燃 化 カ ー ボ ン 抵 抗		01
R122	HV754100	Flame Proof C.Resistor	10 1/4W J	不 燃 化 カ ー ボ ン 抵 抗		01
R123	HV754100	Flame Proof C.Resistor	10 1/4W J	不 燃 化 カ ー ボ ン 抵 抗		01
R124	HF456330	Carbon Resistor	3.3K 1/4W J	カ ー ボ ン 抵 抗		01
R125	HF456470	Carbon Resistor	4.7K 1/4W J	カ ー ボ ン 抵 抗		01
R126	VZ370200	Wire Wound Resistor	0.1 5W K	セ メ ン ト 抵 抗		01
-128	VZ370200	Wire Wound Resistor	0.1 5W K	セ メ ン ト 抵 抗		01
R131	VZ370200	Wire Wound Resistor	0.1 5W K	セ メ ン ト 抵 抗		01
R132	HV753220	Flame Proof C.Resistor	2.2 1/4W J	不 燃 化 カ ー ボ ン 抵 抗		01
R133	HV753220	Flame Proof C.Resistor	2.2 1/4W J	不 燃 化 カ ー ボ ン 抵 抗		01
R134	HF455300	Carbon Resistor	300 1/4W J	カ ー ボ ン 抵 抗		01
R135	HF457820	Carbon Resistor	82K 1/4W J	カ ー ボ ン 抵 抗		01
R136	HF456820	Carbon Resistor	8.2K 1/4W J	カ ー ボ ン 抵 抗		01
R137	HF456820	Carbon Resistor	8.2K 1/4W J	カ ー ボ ン 抵 抗		01
R138	HF455220	Carbon Resistor	220 1/4W J	カ ー ボ ン 抵 抗		01
R139	HF456330	Carbon Resistor	3.3K 1/4W J	カ ー ボ ン 抵 抗		01
R140	HF456130	Carbon Resistor	1.3K 1/4W J	カ ー ボ ン 抵 抗		01
R141	HF458200	Carbon Resistor	200K 1/4W J	カ ー ボ ン 抵 抗		01
R142	HF458200	Carbon Resistor	200K 1/4W J	カ ー ボ ン 抵 抗		01
R143	HF453680	Carbon Resistor	6.8 1/4W J	カ ー ボ ン 抵 抗		01
R144	HF457220	Carbon Resistor	22K 1/4W J	カ ー ボ ン 抵 抗		01
R145	HF458100	Carbon Resistor	100K 1/4W J	カ ー ボ ン 抵 抗		01
R146	HF458100	Carbon Resistor	100K 1/4W J	カ ー ボ ン 抵 抗		01
R147	HF453470	Carbon Resistor	4.7 1/4W J	カ ー ボ ン 抵 抗		01
△ RY101	V8628500	Relay	JM1AN-P-DC24V	リ レ		07

\*: New Parts

RANK: Japan only

REF NO.	PART NO.	DESCRIPTION	部 品 名	REMARKS	QTY	RANK
△ SW101	<b>VY898100</b>	Push Switch	SDDFA3107U-YL UCS	プ ッ シ ュ S W	POWER	05
△ T101	<b>X2384A00</b>	Power Transformer	J 9V	電 源 ト ラ ン ス	J	06
△ T101	<b>X2385A00</b>	Power Transformer	U 9V	電 源 ト ラ ン ス	U,V,T	06
△ T101	<b>X2386A00</b>	Power Transformer	CE 9V	電 源 ト ラ ン ス	H,B,W,K,O	06
△ T101	<b>X2387A00</b>	Power Transformer	A 9V	電 源 ト ラ ン ス	A	06
△ T102	<b>X2388A00</b>	Power Transformer	J 20V	電 源 ト ラ ン ス	J	07
△ T102	<b>X2389A00</b>	Power Transformer	U 20V	電 源 ト ラ ン ス	U,V,T	07
△ T102	<b>X2390A00</b>	Power Transformer	CE 20V	電 源 ト ラ ン ス	H,B,W,K,O	07
△ T102	<b>X2391A00</b>	Power Transformer	A 20V	電 源 ト ラ ン ス	A	07
△ T103	<b>X2398A00</b>	Power Transformer		電 源 ト ラ ン ス	J	09
△ * T103	<b>X5698A00</b>	Power Transformer	A CLASS2	電 源 ト ラ ン ス	U,A,V,T	
△ * T103	<b>X5701A00</b>	Power Transformer	A CLASS2	電 源 ト ラ ン ス	H,B,W,K,O	
△ TH101	<b>V8630000</b>	Thermistor	M8R210CS 8.2	サ ー ミ ス タ		01
△ W101	--	Connector Assembly	PSW	束 線 P S W	(WD52260)	
△ W102	--	Connector Assembly	E	束 線	(WD52250)	
* --	<b>WD519700</b>	Circuit Board	PS2J	シ ー ト P S 2 J	PC2001N J (X5692B0/C0)	
* --	<b>WD519800</b>	Circuit Board	PS2U	シ ー ト P S 2 U	PC2001N U,V,T (X5692B0/C0)	
* --	<b>WD519900</b>	Circuit Board	PS2H	シ ー ト P S 2 H	PC2001N H,B,W,K,O (X5692B0/C0)	
* --	<b>WD520000</b>	Circuit Board	PS2A	シ ー ト P S 2 A	PC2001N A (X5692B0/C0)	
* --	--	Cord Holder	PLT2.5S		(WD58490)	2
* --	<b>EG330380</b>	Bind Head Screw	3x10 MFZN2BL	結 束 バ ン ド		10 01
* --	<b>V8929200</b>	Fuse Holder	CQ-205SPP	+ バ イ ン ド 小 ネ ジ	J,U,V,T	2
* --	<b>WC050700</b>	Fuse Clip	CLIP EYF52BCY	ヒ ュ ー ズ ホ ル ダ	H,B,A,W,K,O	2 01
* --	--	Insulation Sheet	TBM51W T=0.15	ヒ ュ ー ズ ク リ ッ プ		2 01
* --	--	Connector Assembly	AE	放 熱 シ ー ト	(V874710)	
* --	--	H/C-A Assembly	PC-N : COMMON	束 線 A E	(WD52270)	
* --	--	H/C-B Assembly	PC-N : COMMON	H / C - A A s s ' y	(WD65580)	
* --	--	H/C-C Assembly	PC-N : COMMON	H / C - B A s s ' y	(WD65590)	
△ C101	<b>V8638200</b>	Capacitor	1.0 275V	H / C - C A s s ' y	(WD65600)	03
△ C103	<b>UA355100</b>	Mylar Capacitor	0.10 50V J	規 格 認 定 コ ン		01
△ C104	<b>UR857100</b>	Electrolytic Cap.	10 35V	マ イ ラ ー コ ン		01
△ C105	<b>UA652470</b>	Mylar Capacitor	470P 50V J	ケ ミ コ ン		01
△ C107	<b>V8638200</b>	Capacitor	1.0 275V	マ イ ラ ー コ ン		03
△ C108	<b>UR857100</b>	Electrolytic Cap.	10 35V	規 格 認 定 コ ン		01
△ C109	<b>WD090900</b>	Capacitor	3300P 250V J.U.C.S	ケ ミ コ ン	J,H,B,A,W,K,O	
△ C109	<b>V5090300</b>	Capacitor	2200P 250V U.C.S.V	規 格 認 定 コ ン K H	U,V,T	01
△ C110	<b>WD090900</b>	Capacitor	3300P 250V J.U.C.S	規 格 認 定 コ ン	J,H,B,A,W,K,O	
△ C110	<b>V5090300</b>	Capacitor	2200P 250V U.C.S.V	規 格 認 定 コ ン K H	U,V,T	01
△ C111	<b>UR838100</b>	Electrolytic Cap.	100 16V	ケ ミ コ ン		01
△ C112	<b>V8638200</b>	Capacitor	1.0 275V	規 格 認 定 コ ン		03
△ C113	<b>FG651220</b>	Ceramic Capacitor SL	22P 50V J	セ ラ コ ン(S L)		01
△ C114	<b>FG644100</b>	Ceramic Capacitor F	0.010 50V Z	セ ラ コ ン(F)		01
△ C115	<b>UR857100</b>	Electrolytic Cap.	10 35V	ケ ミ コ ン		01
* C116	<b>WD538400</b>	Electrolytic Cap. LQ	3300 180V	ケ ミ コ ン L Q	J	
* C116	<b>WD538300</b>	Electrolytic Cap. LQ	2200 200V	ケ ミ コ ン L Q	U,H,B,A,V,W,K,T,O	
* C117	<b>WD538400</b>	Electrolytic Cap. LQ	3300 180V	ケ ミ コ ン L Q	J	
* C117	<b>WD538300</b>	Electrolytic Cap. LQ	2200 200V	ケ ミ コ ン L Q	U,H,B,A,V,W,K,T,O	
* C118	<b>FG651220</b>	Ceramic Capacitor SL	22P 50V J	ケ ミ コ ン L Q	J	01
* C119	<b>WD538400</b>	Electrolytic Cap. LQ	3300 180V	セ ラ コ ン(S L)		
* C119	<b>WD538300</b>	Electrolytic Cap. LQ	2200 200V	ケ ミ コ ン L Q	U,H,B,A,V,W,K,T,O	
* C120	<b>WD538400</b>	Electrolytic Cap. LQ	3300 180V	ケ ミ コ ン L Q	J	
* C120	<b>WD538300</b>	Electrolytic Cap. LQ	2200 200V	ケ ミ コ ン L Q	U,H,B,A,V,W,K,T,O	
* C121	<b>UR828470</b>	Electrolytic Cap.	470 10V	ケ ミ コ ン L Q	U,H,B,A,V,W,K,T,O	
* C122	<b>UR857100</b>	Electrolytic Cap.	10 35V	ケ ミ コ ン		01
* C123	<b>UA355100</b>	Mylar Capacitor	0.10 50V J	ケ ミ コ ン		01
* C124	<b>FG644100</b>	Ceramic Capacitor F	0.010 50V Z	マ イ ラ ー コ ン		01
* C127	<b>V9136100</b>	Polypropylene Capacitor	1.2 250V J	セ ラ コ ン(F)		01
* C127	<b>WB119800</b>	Polypropylene Capacitor	0.82 250V J	P P コ ン	J	
* C127	<b>V9135800</b>	Polypropylene Capacitor	1.0 250V J	P P コ ン	U,V,A,T	
* C128	<b>WD538500</b>	Electrolytic Cap. PW	10 25V TE	P P コ ン	H,B,W,K,O	02
* C131	<b>UA652470</b>	Mylar Capacitor	470P 50V J	ケ ミ コ ン P W		01
* C135	<b>WD539100</b>	Electrolytic Cap. VK	10000 16V	マ イ ラ ー コ ン		01
* C136	<b>UR858470</b>	Electrolytic Cap.	470 35V	ケ ミ コ ン V K		01
* C137	<b>UR857100</b>	Electrolytic Cap.	10 35V	ケ ミ コ ン		01
* C138	<b>UR857100</b>	Electrolytic Cap.	10 35V	ケ ミ コ ン		01
* C139	<b>WD539200</b>	Electrolytic Cap. PW	100 50V TE	ケ ミ コ ン P W		01
* C140	<b>WD539300</b>	Electrolytic Cap. GU	560 200V	ケ ミ コ ン G U		01
* C141	<b>WD539300</b>	Electrolytic Cap. GU	560 200V	ケ ミ コ ン G U		01
* C142	<b>UR867470</b>	Electrolytic Cap.	47 50V	ケ ミ コ ン		01
* C143	<b>UR857100</b>	Electrolytic Cap.	10 35V	ケ ミ コ ン		01
* C144	<b>UR857100</b>	Electrolytic Cap.	10 35V	ケ ミ コ ン		01
* C145	<b>WD539400</b>	Electrolytic Cap. PW	470 50V ST	ケ ミ コ ン P W		01
* C146	<b>WD539400</b>	Electrolytic Cap. PW	470 50V ST	ケ ミ コ ン P W		01
* C147	<b>WD539300</b>	Electrolytic Cap. GU	560 200V	ケ ミ コ ン G U		01

\*: New Parts

RANK: Japan only

REF NO.	PART NO.	DESCRIPTION	部 品 名	REMARKS	QTY	RANK
* C148	WD539300	Electrolytic Cap. GU	560 200V	ケ ミ コ ン G U		
C149	UR867470	Electrolytic Cap.	47 50V	ケ ミ コ ン		01
C150	UR867470	Electrolytic Cap.	47 50V	ケ ミ コ ン		01
C151	UR857100	Electrolytic Cap.	10 35V	ケ ミ コ ン		01
C152	UR857100	Electrolytic Cap.	10 35V	ケ ミ コ ン		01
C153	UR866470	Electrolytic Cap.	4.7 50V	ケ ミ コ ン		01
C154	FG651220	Ceramic Capacitor SL	22P 50V J	セ ラ コ ン(S L)		01
△ C155	V7682400	Capacitor	1000P 250V J.U.C.S	規 格 認 定 コ ン K H		01
C157	UA355100	Mylar Capacitor	0.10 50V J	マ イ ラ ー コ ン		01
△ C158	V7682400	Capacitor	1000P 250V J.U.C.S	規 格 認 定 コ ン K H	U,V,T	01
△ C159	V7682400	Capacitor	1000P 250V J.U.C.S	規 格 認 定 コ ン K H	U,V,T	01
CN101	LB932040	Base Post Connector	VH- 4P TE	ベ ー ス ポ ス ト		01
CN102	VB390500	Connector	PH 9P TE	コ ネ ク タ ベ ー ス ポ ス ト		03
CN103	VB389800	Connector	PH 2P TE	コ ネ ク タ ベ ー ス ポ ス ト		01
CN104	VB389800	Connector	PH 2P TE	コ ネ ク タ ベ ー ス ポ ス ト		01
CN105	VZ005700	Fasten Terminal	TP82223-22	フ ァ ス ト ン 端 子		01
-110	VZ005700	Fasten Terminal	TP82223-22	フ ァ ス ト ン 端 子		01
△ D101	VR149900	Diode Stack	D25XB60 25.0A 600V	ダ イ オ ー ス タ ッ ク		06
D102	V8629800	Diode	AG01A WS	ダ イ オ ー ド		01
D103	VN478200	Diode	D1NL20U	ダ イ オ ー ド		01
D104	VN478200	Diode	D1NL20U	ダ イ オ ー ド		01
D105	V8629700	Diode	RL3A	ダ イ オ ー ド		02
D106	V8629700	Diode	RL3A	ダ イ オ ー ド		02
D107	VU264100	Diode	1SR139-400 T-32 TP	ダ イ オ ー ド		01
-114	VU264100	Diode	1SR139-400 T-32 TP	ダ イ オ ー ド		01
D115	VN399500	Diode Stack	FMU-36S 20.0A 600V	ダ イ オ ー ス タ ッ ク		05
D116	V8498700	Diode Stack	FMU-36R 20.0A 600V	ダ イ オ ー ス タ ッ ク		04
D117	VN478200	Diode	D1NL20U	ダ イ オ ー ド		01
-122	VN478200	Diode	D1NL20U	ダ イ オ ー ド		01
D123	VU264100	Diode	1SR139-400 T-32 TP	ダ イ オ ー ド		01
D124	VU264100	Diode	1SR139-400 T-32 TP	ダ イ オ ー ド		01
D125	VN771700	Diode	D1NS4	ダ イ オ ー ド		01
D126	VN771700	Diode	D1NS4	ダ イ オ ー ド		01
D127	VG437700	Zener Diode	MTZ J 5.6B 5.6V	ツ ェ ナ ー ダ イ オ ー ド		01
D128	VD631600	Diode	1SS133,176,HSS104	ダ イ オ ー ド		01
-131	VD631600	Diode	1SS133,176,HSS104	ダ イ オ ー ド		01
D132	VG440200	Zener Diode	MTZ J 12.0B 12.0V	ツ ェ ナ ー ダ イ オ ー ド		01
△ F101	KB001380	Fuse	15A 250V JUC	ヒ ュ ー ズ 2 5 0 V	J,U,V,T	04
△ F101	VT943200	Fuse	TH 5.0A S	ヒ ュ ー ズ 2 5 0 V	H,B,A,W,K,O	01
* IC101	X5952A00	IC	UC3525AN	I C	CONTROL	
IC102	X2382A00	IC	IR2110	I C	DRIVER	06
IC103	XJ607A00	IC	NJM7805FA	I C	REGULATOR +5V	02
IC104	XD853A00	IC	NJM7815FA	I C	REGULATOR +15V	03
IC105	XD853A00	IC	NJM7815FA	I C	REGULATOR +15V	03
IC106	XD854A00	IC	NJM7915FA	I C	REGULATOR -15V	03
J101	--	Bus Bar	PC-N	バ ス バ ー	J,U,V,T (WD65630)	
J102	--	Bus Bar	PC-N	バ ス バ ー	J,U,V,T (WD65630)	
J103	--	Bus Bar	PC-N	バ ス バ ー	H,B,A,W,K,O (WD65630)	
J104	--	Bus Bar	PC-N	バ ス バ ー	J,U,A,V,T (WD65630)	
△ JK101	V5817000	AC Inlet	HF-301L	A C イ ン レ ッ ト 3 P		02
K101	BB069510	Land Plate	#6951 A-8	ラ ン ド 金 具		01
△ * L101	WE632600	Coil	1.2mH SC-15-12JH	コ イ ル 1.2 ミ リ H	J,U,V,T	
△ L101	V8929300	Coil	2mH SC-10-20JH	コ イ ル 2 m H	H,B,A,W,K,O	
△ L102	V0076300	Choke Coil	EI	チ ョ ー ク コ イ ル	H,B,W,K,O	06
△ L103	V0076300	Choke Coil	EI	チ ョ ー ク コ イ ル	H,B,W,K,O	06
△ L104	V9708500	Coil	5mH FY10502MREZ	コ イ ル 5 m H		10
L105	VR929200	Coil	10uH LH L 08TB100K	コ イ ル 1 0 u H		01
-109	VR929200	Coil	10uH LH L 08TB100K	コ イ ル 1 0 u H		01
△ PH101	V8100500	Photo Coupler	TLP421 GR	フ ォ ト カ プ ラ		01
PR101	VL965100	Positive Thermistor	PTH9M04BE222TS2	ポ ジ ス タ		04
Q101	V2797700	Transistor	2SC5395 E,F	ト ラ ン ジ ス タ		01
Q102	V2797600	Transistor	2SA1993 E,F	ト ラ ン ジ ス タ		01
Q103	VV911900	Digital Transistor	DTC114ESA-TP	デ ジ タ ル ト ラ ン ジ ス タ		01
Q104	VD678500	Digital Transistor	DTA114ES	デ ジ タ ル ト ラ ン ジ ス タ		01
Q105	VV911900	Digital Transistor	DTC114ESA-TP	デ ジ タ ル ト ラ ン ジ ス タ		01
Q106	V8629500	Transistor	IRG4PC50U	I G B T		08
Q107	V8629500	Transistor	IRG4PC50U	I G B T		08
Q108	V2797700	Transistor	2SC5395 E,F	ト ラ ン ジ ス タ		01
Q109	V2797600	Transistor	2SA1993 E,F	ト ラ ン ジ ス タ		01
Q110	VC614000	Transistor	1274 R,S ST	ト ラ ン ジ ス タ		02
Q111	VI242900	Transistor	2SA1020-Y(TPE6) Y	ト ラ ン ジ ス タ		01
Q112	V2797700	Transistor	2SC5395 E,F	ト ラ ン ジ ス タ		01
R101	HF457100	Carbon Resistor	10K 1/4W J	カ ー ボ ン 抵 抗		01
R102	HB027180	Metal Film Resistor	18K 1/4W F	金 属 被 膜 抵 抗		01
R103	HF456330	Carbon Resistor	3.3K 1/4W J	カ ー ボ ン 抵 抗		01

\*: New Parts

RANK: Japan only



REF NO.	PART NO.	DESCRIPTION		部 品 名	REMARKS	QTY	RANK
	R104	HF456330	Carbon Resistor	3.3K 1/4W J	力 ー ボ ン 抵 抗		01
	R105	HF455330	Carbon Resistor	330 1/4W J	力 ー ボ ン 抵 抗		01
	R106	HF457100	Carbon Resistor	10K 1/4W J	力 ー ボ ン 抵 抗		01
	R107	HF458120	Carbon Resistor	120K 1/4W J	力 ー ボ ン 抵 抗		01
△ *	R108	HF058240	Carbon Resistor	240K 1/4W J	力 ー ボ ン 抵 抗		
△ *	R109	HF058240	Carbon Resistor	240K 1/4W J	力 ー ボ ン 抵 抗		
	R110	HF457220	Carbon Resistor	22K 1/4W J	力 ー ボ ン 抵 抗		01
	R111	HF456470	Carbon Resistor	4.7K 1/4W J	力 ー ボ ン 抵 抗		01
	R112	HF457100	Carbon Resistor	10K 1/4W J	力 ー ボ ン 抵 抗		01
	R113	HF457100	Carbon Resistor	10K 1/4W J	力 ー ボ ン 抵 抗		01
	R114	HF456470	Carbon Resistor	4.7K 1/4W J	力 ー ボ ン 抵 抗		01
	R115	HF457220	Carbon Resistor	22K 1/4W J	力 ー ボ ン 抵 抗		01
△	R116	VN067400	Wire Wound Resistor	6.8 5W K	セ メ ン ト 抵 抗		03
	R117	VC766300	Metal Oxide Film Resistor	100K 2W J	酸 化 金 属 被 膜 抵 抗		01
	R119	VC766300	Metal Oxide Film Resistor	100K 2W J	酸 化 金 属 被 膜 抵 抗		01
	R121	HV753470	Flame Proof C.Resistor	4.7 1/4W J	不 燃 化 力 ー ボ ン 抵 抗		01
	R122	HV754100	Flame Proof C.Resistor	10 1/4W J	不 燃 化 力 ー ボ ン 抵 抗		01
	R123	HV754100	Flame Proof C.Resistor	10 1/4W J	不 燃 化 力 ー ボ ン 抵 抗		01
	R124	HF456330	Carbon Resistor	3.3K 1/4W J	力 ー ボ ン 抵 抗		01
	R125	HF456470	Carbon Resistor	4.7K 1/4W J	力 ー ボ ン 抵 抗		01
	R126	VZ370200	Wire Wound Resistor	0.1 5W K	セ メ ン ト 抵 抗		01
	-128	VZ370200	Wire Wound Resistor	0.1 5W K	セ メ ン ト 抵 抗		01
	R131	VZ370200	Wire Wound Resistor	0.1 5W K	セ メ ン ト 抵 抗		01
	R132	HV753220	Flame Proof C.Resistor	2.2 1/4W J	不 燃 化 力 ー ボ ン 抵 抗		01
	R133	HV753220	Flame Proof C.Resistor	2.2 1/4W J	不 燃 化 力 ー ボ ン 抵 抗		01
	R134	HF455300	Carbon Resistor	300 1/4W J	力 ー ボ ン 抵 抗		01
	R135	HF457820	Carbon Resistor	82K 1/4W J	力 ー ボ ン 抵 抗		01
	R136	HF456820	Carbon Resistor	8.2K 1/4W J	力 ー ボ ン 抵 抗		01
	R137	HF456820	Carbon Resistor	8.2K 1/4W J	力 ー ボ ン 抵 抗		01
	R138	HF455220	Carbon Resistor	220 1/4W J	力 ー ボ ン 抵 抗		01
	R139	HF456330	Carbon Resistor	3.3K 1/4W J	力 ー ボ ン 抵 抗		01
	R140	HF456130	Carbon Resistor	1.3K 1/4W J	力 ー ボ ン 抵 抗		01
	R141	HF458200	Carbon Resistor	200K 1/4W J	力 ー ボ ン 抵 抗		01
	R142	HF458200	Carbon Resistor	200K 1/4W J	力 ー ボ ン 抵 抗		01
	R143	HF453680	Carbon Resistor	6.8 1/4W J	力 ー ボ ン 抵 抗		01
	R144	HF457220	Carbon Resistor	22K 1/4W J	力 ー ボ ン 抵 抗		01
	R145	HF458100	Carbon Resistor	100K 1/4W J	力 ー ボ ン 抵 抗		01
	R146	HF458100	Carbon Resistor	100K 1/4W J	力 ー ボ ン 抵 抗		01
	R147	HF453470	Carbon Resistor	4.7 1/4W J	力 ー ボ ン 抵 抗		01
△	RY101	V8628500	Relay	JM1AN-P-DC24V	リ		07
△	SW101	VY898100	Push Switch	SDDFA3107U-YL UCS	プ ッ シ ュ S W	POWER	05
△	T101	X2384A00	Power Transformer	J 9V	電 源 ト ラ ン ス	J	06
△	T101	X2385A00	Power Transformer	U 9V	電 源 ト ラ ン ス	U,V,T	06
△	T101	X2386A00	Power Transformer	CE 9V	電 源 ト ラ ン ス	H,B,W,K,O	06
△	T101	X2387A00	Power Transformer	A 9V	電 源 ト ラ ン ス	A	06
△	T102	X2388A00	Power Transformer	J 20V	電 源 ト ラ ン ス	J	07
△	T102	X2389A00	Power Transformer	U 20V	電 源 ト ラ ン ス	U,V,T	07
△	T102	X2390A00	Power Transformer	CE 20V	電 源 ト ラ ン ス	H,B,W,K,O	07
△	T102	X2391A00	Power Transformer	A 20V	電 源 ト ラ ン ス	A	07
△ *	T103	X5696A00	Power Transformer		電 源 ト ラ ン ス	J	
△ *	T103	X5699A00	Power Transformer	A CLASS2	電 源 ト ラ ン ス	U,V,T	
△ *	T103	X5702A00	Power Transformer	A CLASS2	電 源 ト ラ ン ス	H,B,W,K,O	
△ *	T103	X5699A00	Power Transformer	A CLASS2	電 源 ト ラ ン ス	A	
△	TH101	V8630000	Thermistor	M8R210CS 8.2	サ ー ミ ス タ		01
	W101	--	Connector Assembly	PSW	束 線 P S W	(WD52260)	
	W102	--	Connector Assembly	E	束 線	(WD52250)	
		V8746700	Fan	FBA08A24H1TZ	D C フ ァ ン		2 09
△		V9842200	AC Cord	2.0X3	電 源 コ ー ド	PC6501N J	08

\*: New Parts

RANK: Japan only

# POWER AMPLIFIER

## PC6501N/PC4801N PC3301N/PC2001N

### ■ CONTENTS (目次)

IC OUTSIDE FIGURE (IC 外形図) .....	2
BLOCK DIAGRAM (ブロックダイアグラム) .....	3
WIRING DIAGRAM (基板結線図) .....	4
OVERALL CIRCUIT DIAGRAM 1/7 (IN 1/5, IN 3/5, IN 5/5) .....	5
OVERALL CIRCUIT DIAGRAM 2/7 (IN 1/5).....	6
OVERALL CIRCUIT DIAGRAM 3/7 (IN 2/5).....	7
OVERALL CIRCUIT DIAGRAM 4/7 (IN 1/5).....	8
OVERALL CIRCUIT DIAGRAM 5/7 (IN 4/5).....	9
OVERALL CIRCUIT DIAGRAM 6/7 (PA) .....	10
OVERALL CIRCUIT DIAGRAM 7/7 (PS) .....	11

### • Capacitor (コンデンサー)

(セ):	Ceramic Capacitor (セラコン)
(フ):	Mylar Capacitor (フィルムコン)
(マ):	Mylar Capacitor (マイラーコン)
(マイカ):	Mica Capacitor (マイカコン)
規格認定コン:	Capacitor (規格認定コン)

### • Resistor (抵抗)

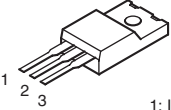
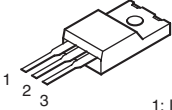
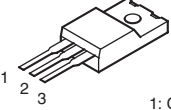
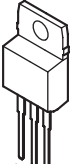
(フ):	Flame Proof C. Resistor (不燃化カーボン抵抗)
(F):	Metal Film Resistor (金属被膜抵抗)
酸金:	Metal Oxide Film Resistor (酸化金属被膜抵抗)
セメント:	Wire Wound Resistor (セメント抵抗)

### ■ WARNING (注意)

Components having special characteristics are marked  $\triangle$  and must be replaced with parts having specification equal to those originally installed.

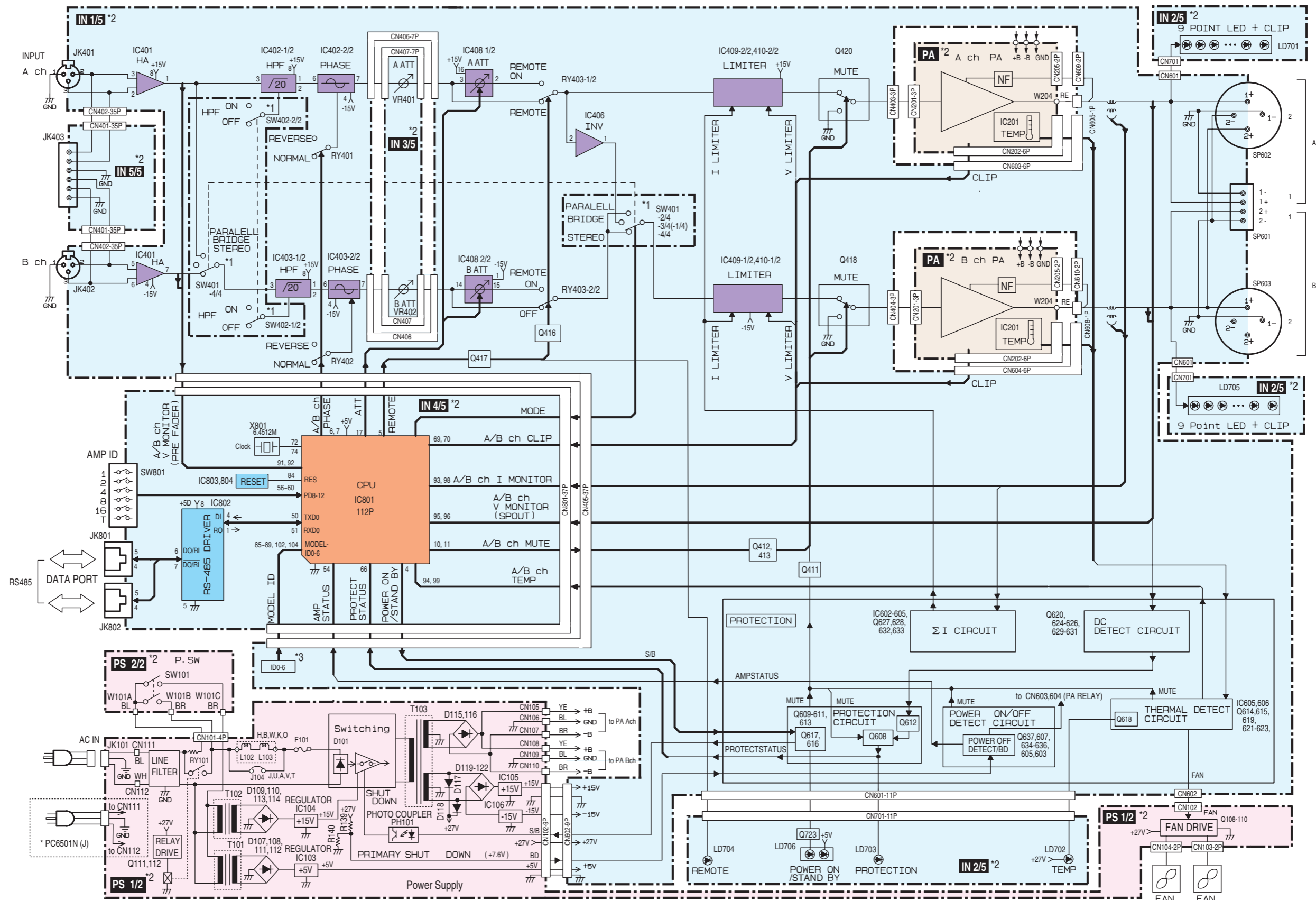
$\triangle$ 印の部品は、安全を維持するために重要な部品です。交換する場合は、安全のために必ず指定の部品をご使用ください。

## ■ IC OUTSIDE FIGURE (IC 外形図)

<ul style="list-style-type: none"><li>• NJM7805FA (XJ607A00) REGULATOR +5V PS: IC103</li></ul>  <p>1: INPUT 2: GND 3: OUTPUT</p>	<ul style="list-style-type: none"><li>• NJM7815FA (XD853A00) REGULATOR +15V PS: IC104, 105</li></ul>  <p>1: INPUT 2: GND 3: OUTPUT</p>	<ul style="list-style-type: none"><li>• NJM7915FA (XD854A00) REGULATOR -15V PS: IC106</li></ul>  <p>1: COMMON 2: INPUT 3: OUTPUT</p>
<ul style="list-style-type: none"><li>• LM35DT (X0670A00) Temperature Sensor PA: IC201</li></ul>  <p>1: +Vs 2: GND 3: V<sub>OUT</sub></p>		

# ■ BLOCK DIAGRAM (ブロックダイアグラム)

PC6501N/PC4801N/PC3301N/PC2001N



\*1: IN 5/5    \*2 PC6501N: IN=IN6, PS=PS6, PA=PA6    PC3301N: IN=IN3, PS=PS3, PA=PA3    \*3 PC6501N  
 PC4801N: IN=IN5, PS=PS5, PA=PA5    PC2001N: IN=IN2, PS=PS2, PA=PA2

ID6	ID5	ID4	ID3	ID2	ID1	ID0
0	0	0	0	0	1	1

ID6	ID5	ID4	ID3	ID2	ID1	ID0
0	0	0	0	1	1	0

ID6	ID5	ID4	ID3	ID2	ID1	ID0
0	0	0	0	0	1	1

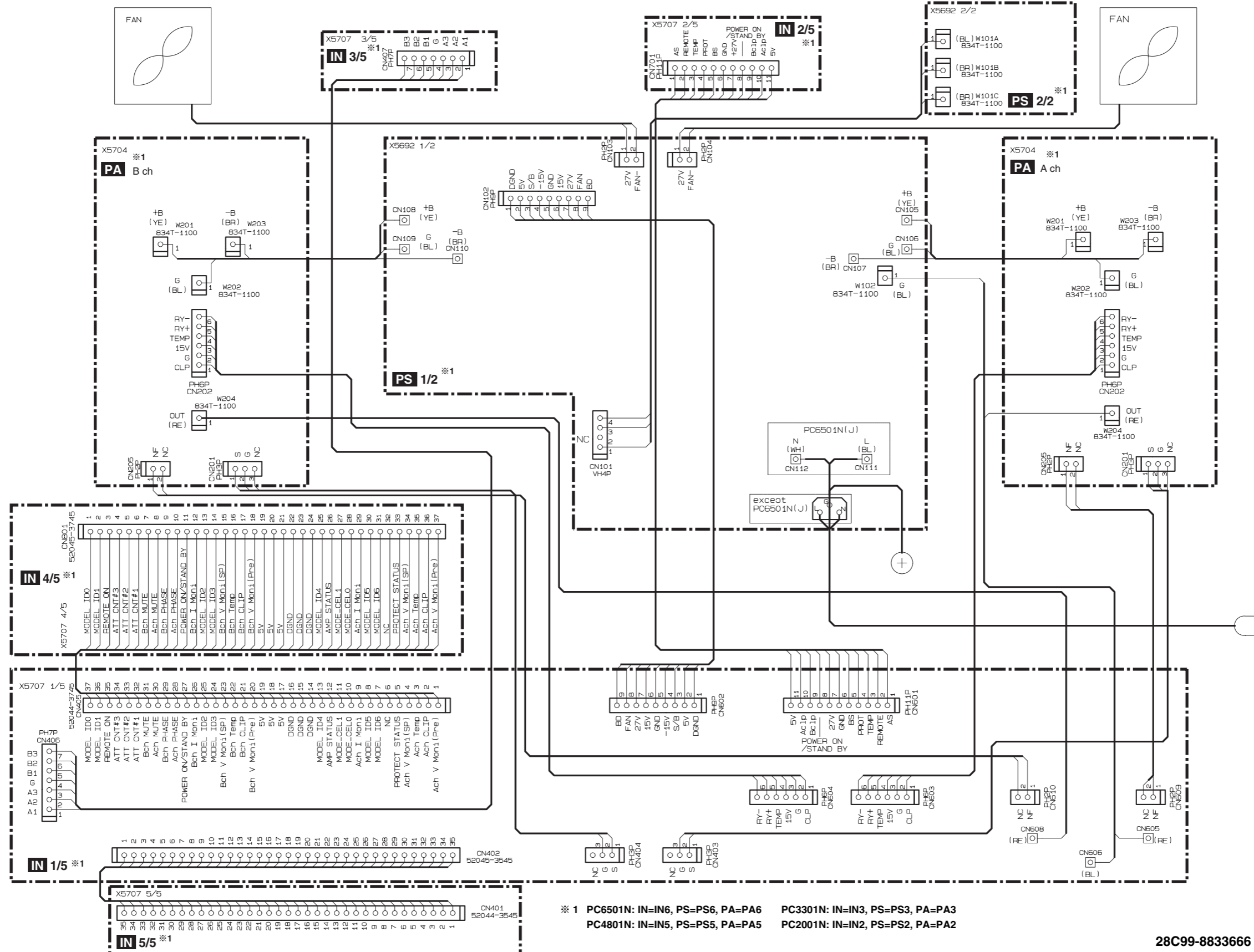
ID6	ID5	ID4	ID3	ID2	ID1	ID0
0	0	0	0	0	1	0

1: +5V  
0: 0V

28CA1-8833667

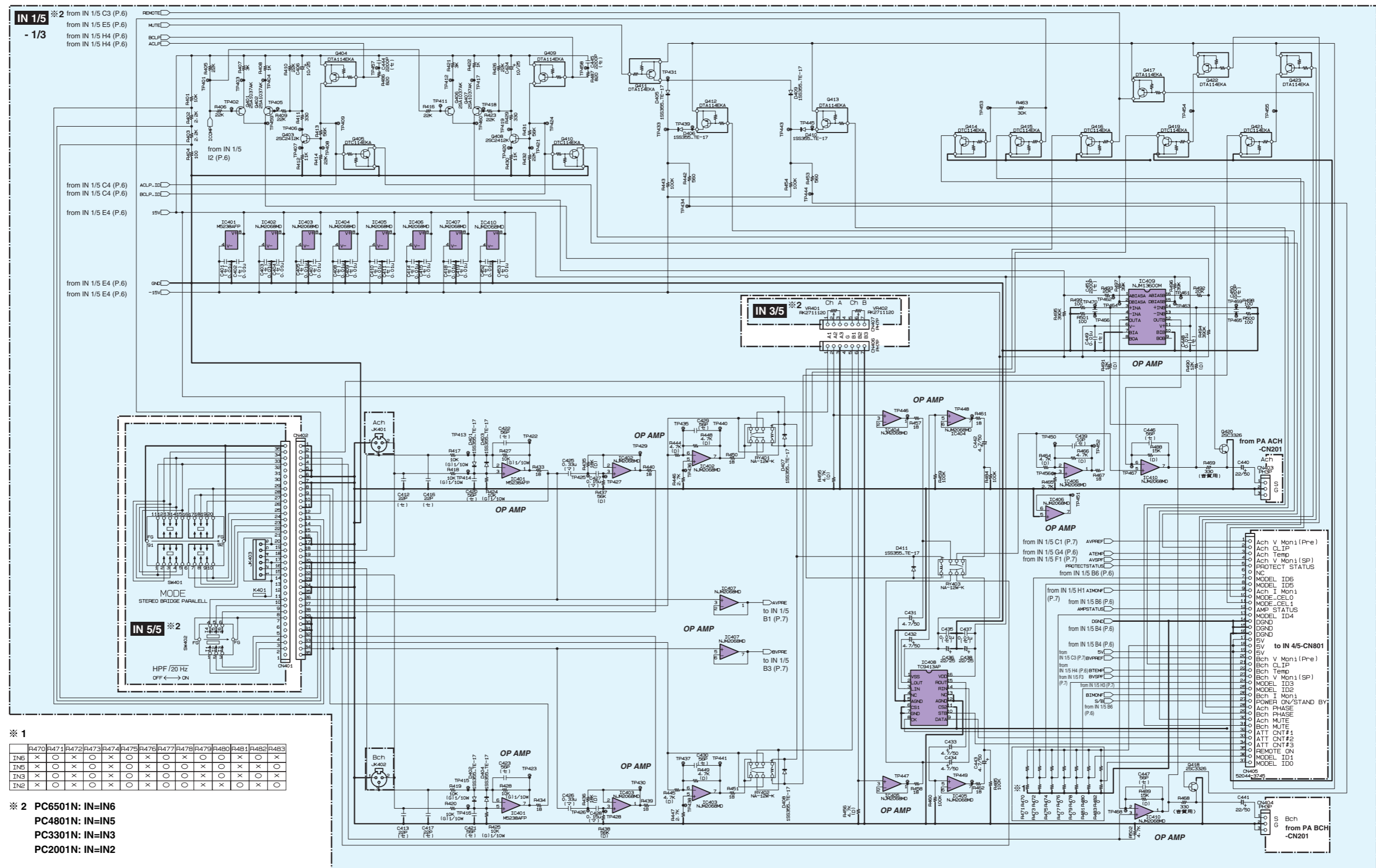
# WIRING DIAGRAM (基板結線図)

PC6501N/PC4801N/PC3301N/PC2001N



※ 1 PC6501N: IN=IN6, PS=PS6, PA=PA6 PC3301N: IN=IN3, PS=PS3, PA=PA3  
 PC4801N: IN=IN5, PS=PS5, PA=PA5 PC2001N: IN=IN2, PS=PS2, PA=PA2

28C99-8833666



※ 1

	R470	R471	R472	R473	R474	R475	R476	R477	R478	R479	R480	R481	R482	R483
IN6	×	○	×	○	×	○	×	○	×	○	×	○	×	○
IN5	×	○	×	○	×	○	×	○	×	○	×	○	×	○
IN3	×	○	×	○	×	○	×	○	×	○	×	○	×	○
IN2	×	○	×	○	×	○	×	○	×	○	×	○	×	○

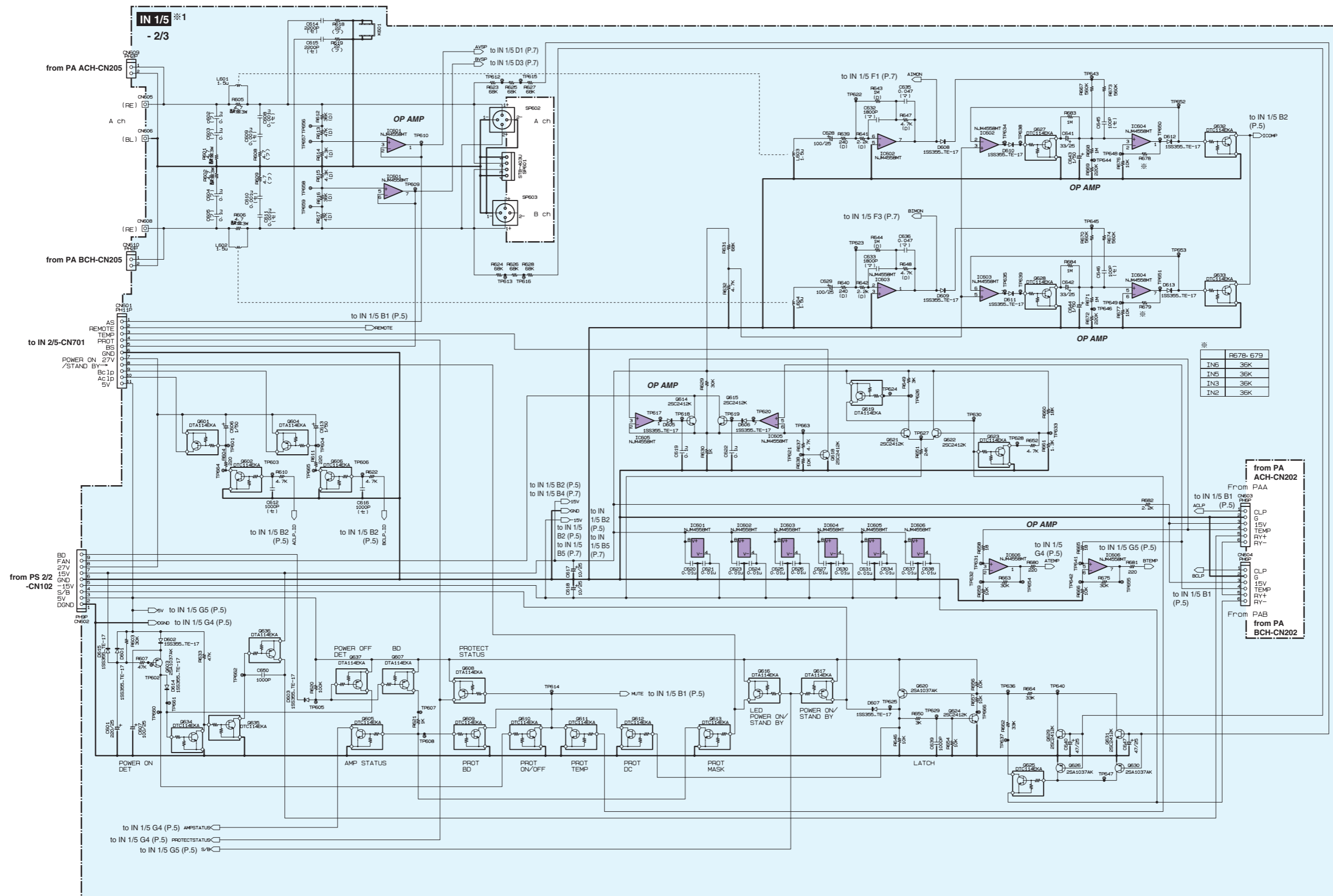
※ 2 PC6501N: IN=IN6  
 PC4801N: IN=IN5  
 PC3301N: IN=IN3  
 PC2001N: IN=IN2

(セ): Ceramic Capacitor (セラコン)  
 (マ): Mylar Capacitor (マイラーコン)

Note: See parts list for details of circuit board component parts.  
 注: シートの部品詳細はパーツリストをご参照ください。

28CC1-8833662





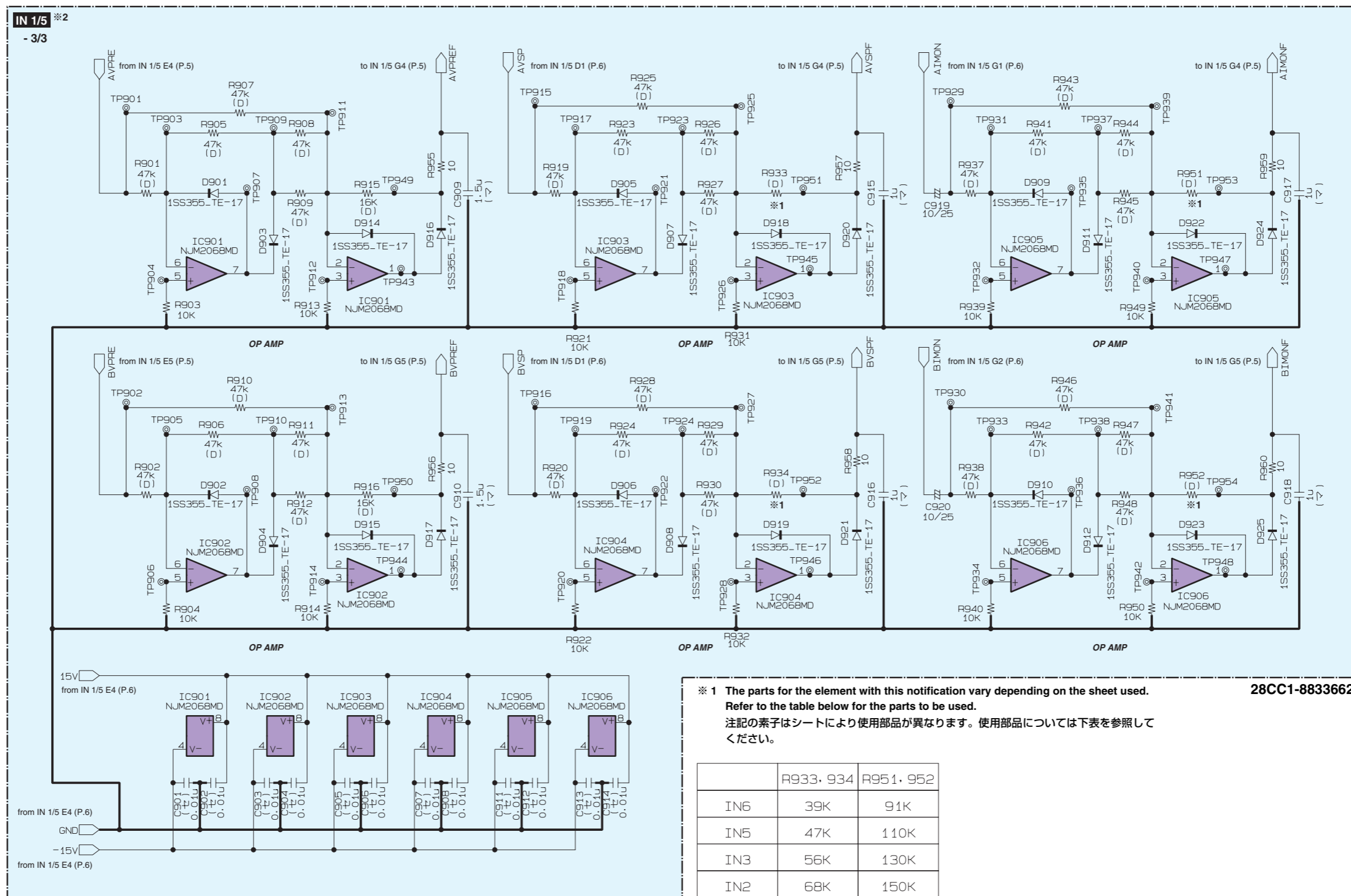
(セ): Ceramic Capacitor (セラコン)  
 (フ): Mylar Capacitor (フィルムコン)  
 (マ): Mylar Capacitor (マイラーコン)

酸金: Metal Oxide Film Resistor (酸化金属被膜抵抗)  
 (フ): Flame Proof C. Resistor (不燃化カーボン抵抗)

※1 PC6501N: IN=IN6  
 PC4801N: IN=IN5  
 PC3301N: IN=IN3  
 PC2001N: IN=IN2

Note: See parts list for details of circuit board component parts.  
 注: シートの部品詳細はパーツリストをご参照ください。

28CC1-8833662

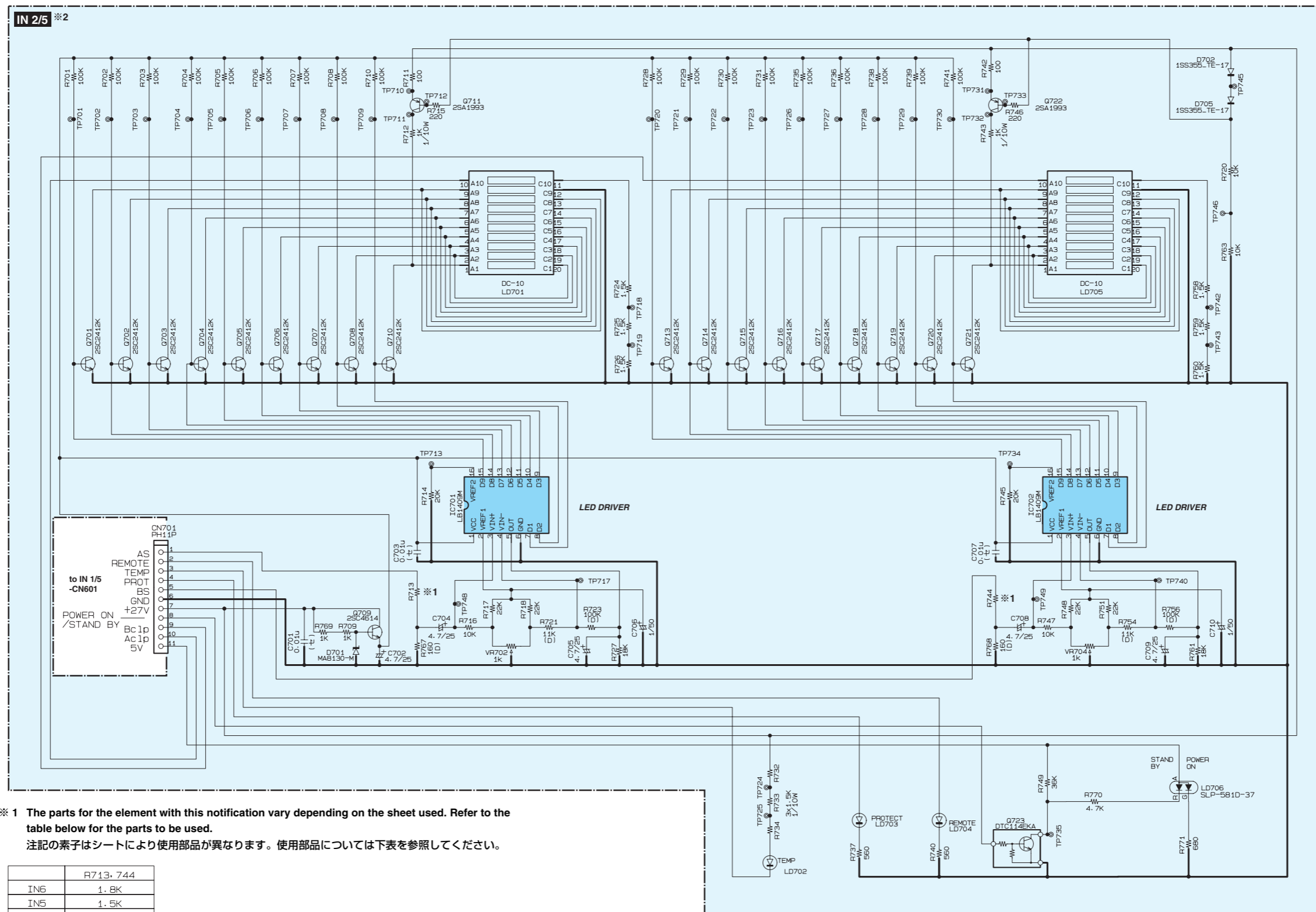


(セ): Ceramic Capacitor (セラコン)  
(マ): Mylar Capacitor (マイラーコン)

Note: See parts list for details of circuit board component parts.  
注: シートの部品詳細はパーツリストをご参照ください。

※2 PC6501N: IN=IN6  
PC4801N: IN=IN5  
PC3301N: IN=IN3  
PC2001N: IN=IN2





※ 1 The parts for the element with this notification vary depending on the sheet used. Refer to the table below for the parts to be used.  
 注記の素子はシートにより使用部品が異なります。使用部品については下表を参照してください。

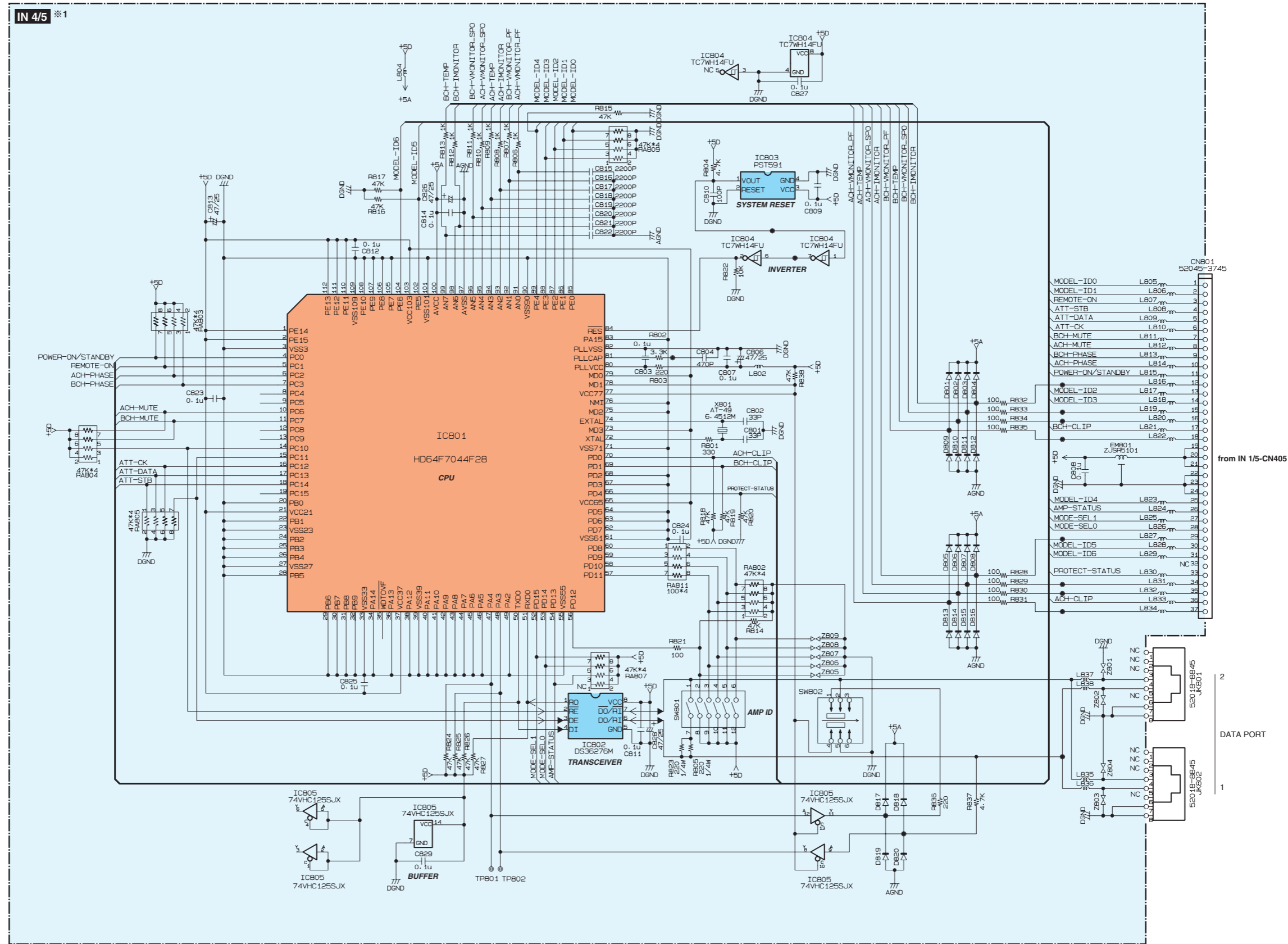
	R713, 744
IN6	1.8K
IN5	1.5K
IN3	1.2K
IN2	910

※ 2 PC6501N: IN=IN6  
 PC4801N: IN=IN5  
 PC3301N: IN=IN3  
 PC2001N: IN=IN2

Note: See parts list for details of circuit board component parts.  
 注: シートの部品詳細はパーツリストをご参照ください。

28CC1-8833662△

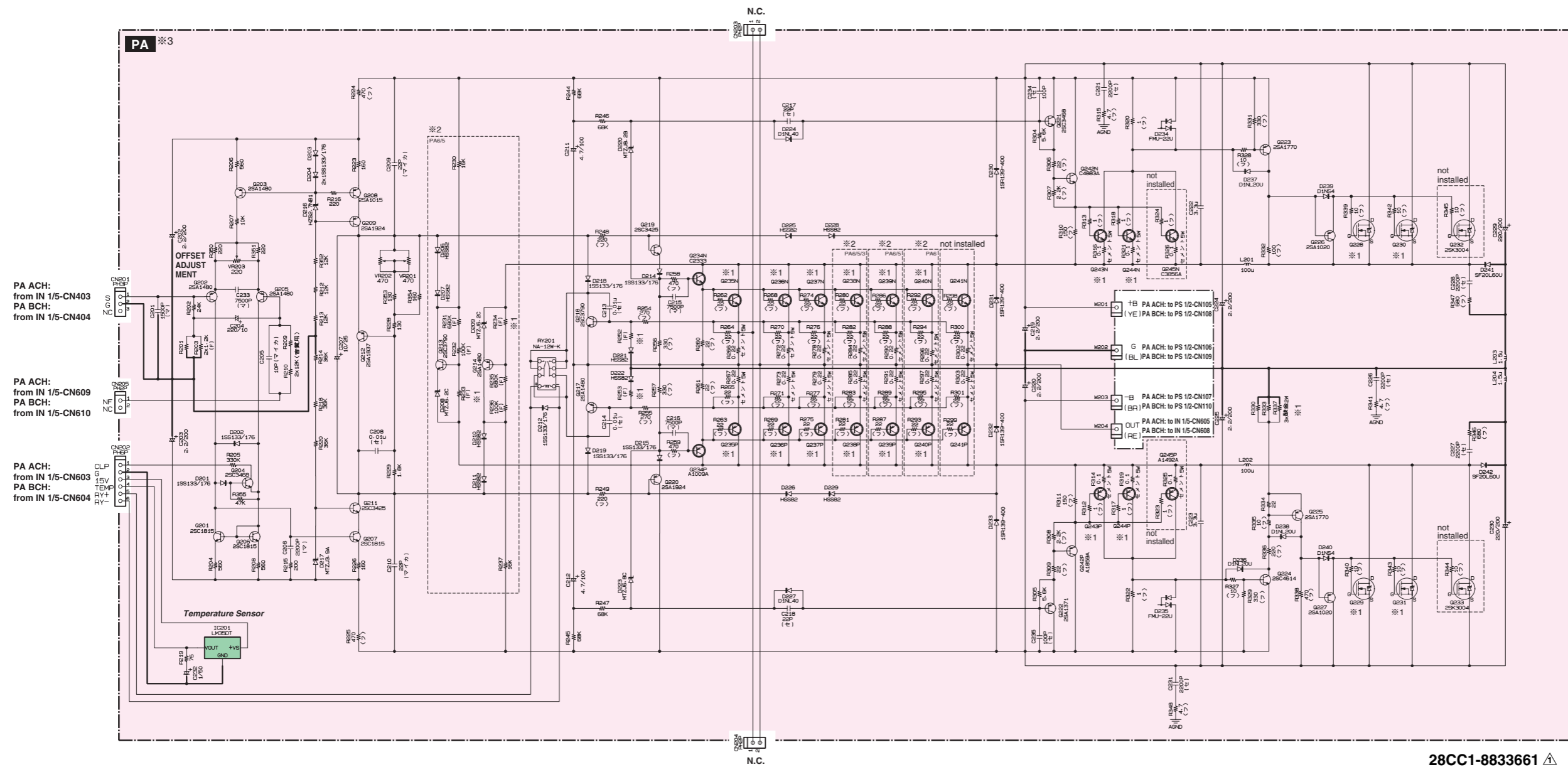
(セ): Ceramic Capacitor (セラコン)



Note: See parts list for details of circuit board component parts.  
注：シートの部品詳細はパーツリストをご参照ください。

※ 1 PC6501N: IN=IN6 PC3301N: IN=IN3  
PC4801N: IN=IN5 PC2001N: IN=IN2

28CC1-8833662



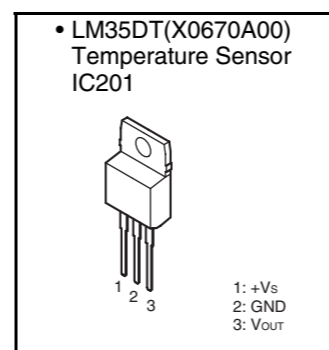
※ 1 The parts for the element with this notification vary depending on the sheet used.  
Refer to the table below for the parts to be used.  
注記の素子はシートにより使用部品が異なります。使用部品については下表を参照してください。

	R330, 333, 337	R252	R253	Q235N ~ Q240N	Q243N, Q244N	Q235P ~ Q240P	Q243P, Q244P	R233, R234	Q228 ~ Q231
PA6	3.9K	18K	18K	C3856A	C3856A	A1492A	A1492A	20K	K3003
PA5	3.9K	16K	16K	C3856	C3856	A1492	A1492	27K	K3003
PA3	3.9K	13K	13K	C3856	C3856	A1492	A1492	-	K3003
PA2	3.9K	10K	10K	C3856	C3856	A1492	A1492	-	K3003

※ 2 The element in the dotted area is attached to the sheet indicated in this area.  
破線内の素子は、破線内部に記載されたシートにのみ取り付けられます。

※ 3 PC6501N: PA=PA6 PC3301N: PA=PA3  
PC4801N: PA=PA5 PC2001N: PA=PA2

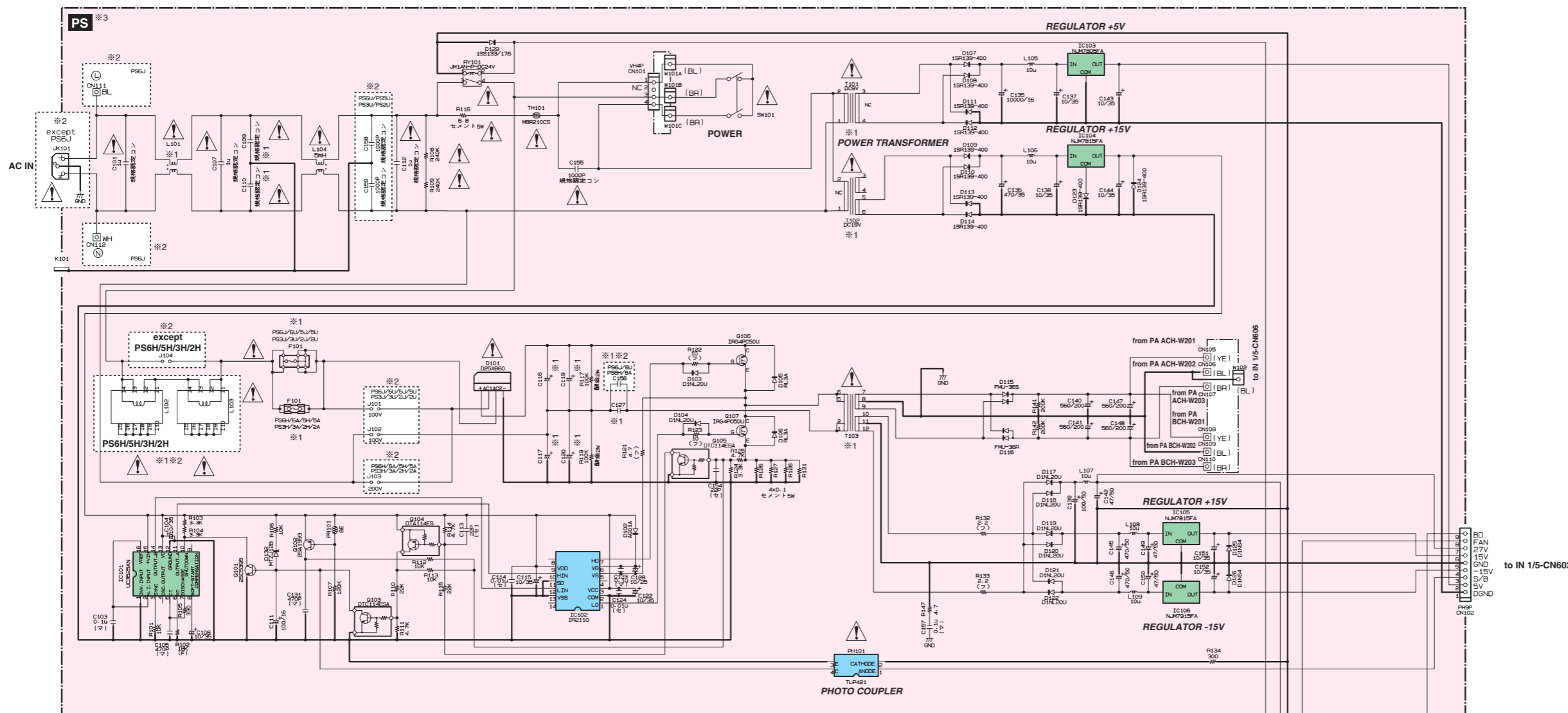
Note: See parts list for details of circuit board component parts.  
注：シートの部品詳細はパーツリストをご参照ください。



- (セ): Ceramic Capacitor (セラコン)
- (マ): Mylar Capacitor (マイラーコン)
- (マイカ): Mica Capacitor (マイカコン)
- 酸金: Metal Oxide Film Resistor (酸化金属被膜抵抗)
- セメント: Wire Wound Resistor (セメント抵抗)
- (フ): Flame Proof C. Resistor (不燃化カーボン抵抗)
- (F): Metal Film Resistor (金属被膜抵抗)

PC6501N/PC4801N/PC3301N/PC2001N OVERALL CIRCUIT DIAGRAM 7/7 (PS)

PC6501N/PC4801N/PC3301N/PC2001N



- NJM7815FA (XD853A00)  
REGULATOR +15V  
IC104, IC105
- NJM7805FA (XJ607A00)  
REGULATOR +5V  
IC103

1: INPUT  
2: GND  
3: OUTPUT

- NJM7915FA (XD854A00)  
REGULATOR -15V  
IC106

1: COMMON  
2: INPUT  
3: OUTPUT

※1 The parts for the element with this notification vary depending on the sheet used. Refer to the table below for the parts to be used.

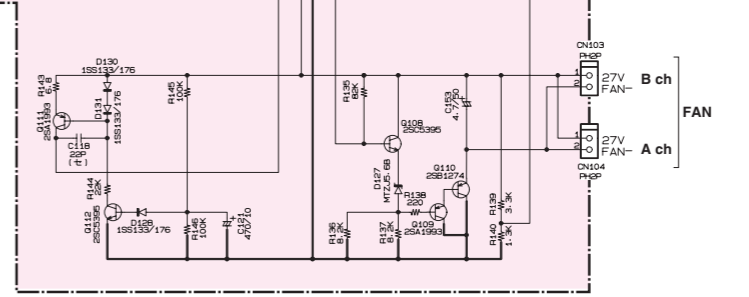
下記の素子はシートにより使用部品が異なります。使用部品については下表を参照してください。

	F101	T101	T102	T103	J101, 102	J103	L102, L103	J104	C127	C156	C116, C117, C119, C120	CN111, CN112	JK101	L101	C109, C110
PS6J	30A250V	X2384	X2388	X5695	○	○	○	○	0.47 μ	0.47 μ	3300μ/180V	○	○	1.2mH	3300p
PS6U	25A250V	X2385	X2389	X5697	○	○	○	○	0.39 μ	0.39 μ	2200μ/200V	○	○	1.2mH	2200p
PS6H	T15AL	X2386	X2390	X5700	○	○	3.6mH	○	0.39 μ	0.39 μ	2200μ/200V	○	○	2.0mH	3300p
PS6A	T15AL	X2387	X2391	X5697	○	○	○	○	0.39 μ	0.39 μ	2200μ/200V	○	○	2.0mH	3300p
PS5J	25A250V	X2384	X2388	X2395	○	○	○	○	1.2 μ	-	3300μ/180V	○	○	1.2mH	3300p
PS5U	20A250V	X2385	X2389	X2396	○	○	○	○	1.0 μ	-	2200μ/200V	○	○	1.2mH	2200p
PS5H	T10AH	X2386	X2390	X2397	○	○	3mH	○	1.0 μ	-	2200μ/200V	○	○	2.0mH	3300p
PS5A	T10AH	X2387	X2391	X2396	○	○	○	○	1.0 μ	-	2200μ/200V	○	○	2.0mH	3300p
PS3J	25A250V	X2384	X2388	X2398	○	○	○	○	1.2 μ	-	3300μ/180V	○	○	1.2mH	3300p
PS3U	20A250V	X2385	X2389	X5698	○	○	○	○	0.82 μ	-	2200μ/200V	○	○	1.2mH	2200p
PS3H	T8AH	X2386	X2390	X5701	○	○	3mH	○	0.82 μ	-	2200μ/200V	○	○	2.0mH	3300p
PS3A	T8AH	X2387	X2391	X5698	○	○	○	○	0.82 μ	-	2200μ/200V	○	○	2.0mH	3300p
PS2J	15A250V	X2384	X2388	X5696	○	○	○	○	1.2 μ	-	3300μ/180V	○	○	1.2mH	3300p
PS2U	15A250V	X2385	X2389	X5699	○	○	○	○	0.82 μ	-	2200μ/200V	○	○	1.2mH	2200p
PS2H	T5AH	X2386	X2390	X5702	○	○	3mH	○	1.0 μ	-	2200μ/200V	○	○	2.0mH	3300p
PS2A	T5AH	X2387	X2391	X5699	○	○	○	○	0.82 μ	-	2200μ/200V	○	○	2.0mH	3300p

※2 The element in the dotted area is attached to the sheet indicated in this area. 破線内の素子は、破線内部に記載されたシートにのみ取り付けられます。

※3 PC6501N: PS=PS5 PC3301N: PS=PS3  
PC4801N: PS=PS5 PC2001N: PS=PS2

Note: See parts list for details of circuit board component parts.  
注: シートの部品詳細はパーツリストをご参照ください。



規格認定コン: Capacitor (規格認定コン)  
(セ): Ceramic Capacitor (セラコン)  
(マ): Mylar Capacitor (マイラーコン)  
酸金: Metal Oxide Film Resistor (酸化金属被膜抵抗)  
セメント: Wire Wound Resistor (セメント抵抗)  
(フ): Flame Proof C. Resistor (不燃化カーボン抵抗)  
(F): Metal Film Resistor (金属被膜抵抗)