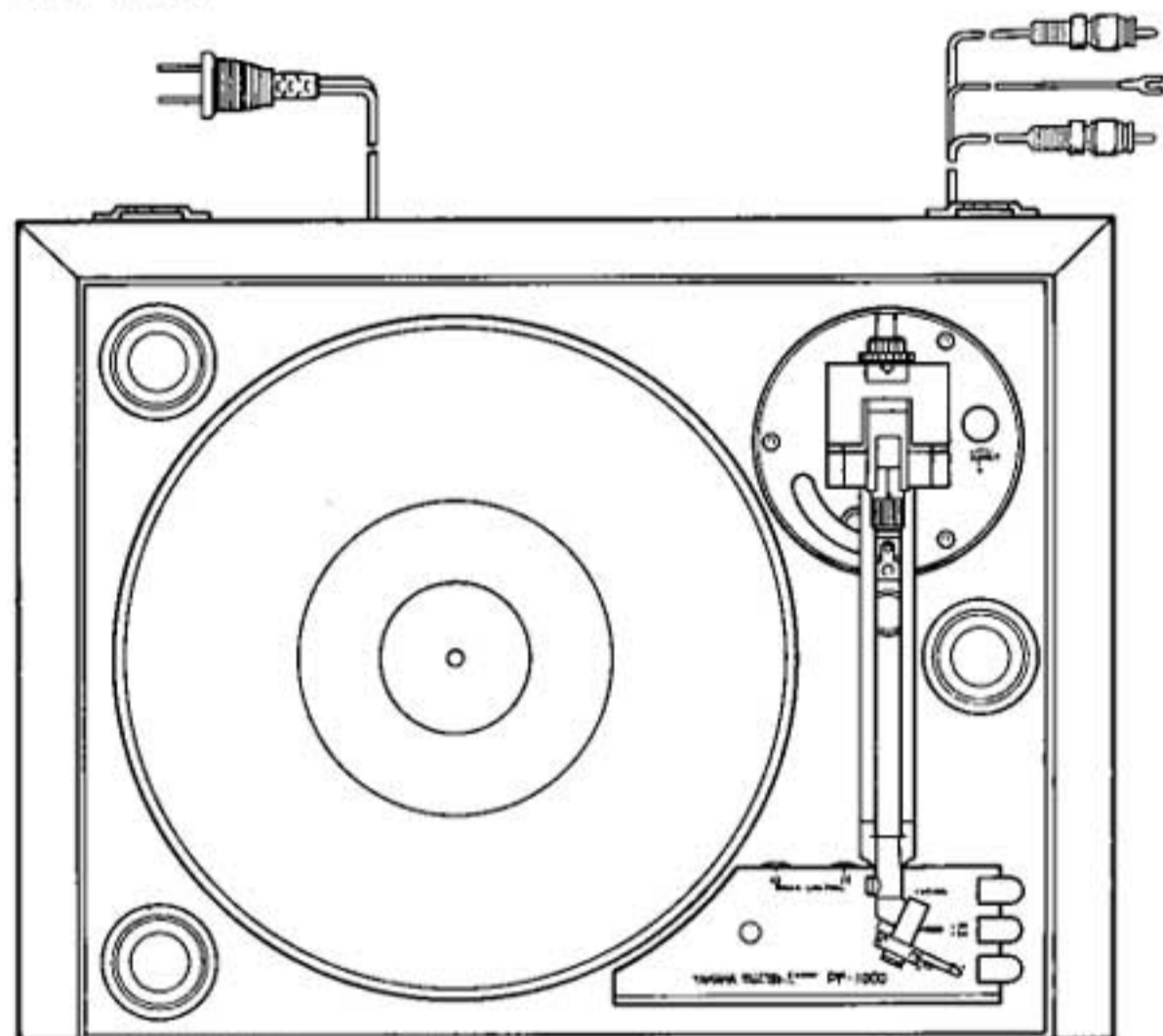


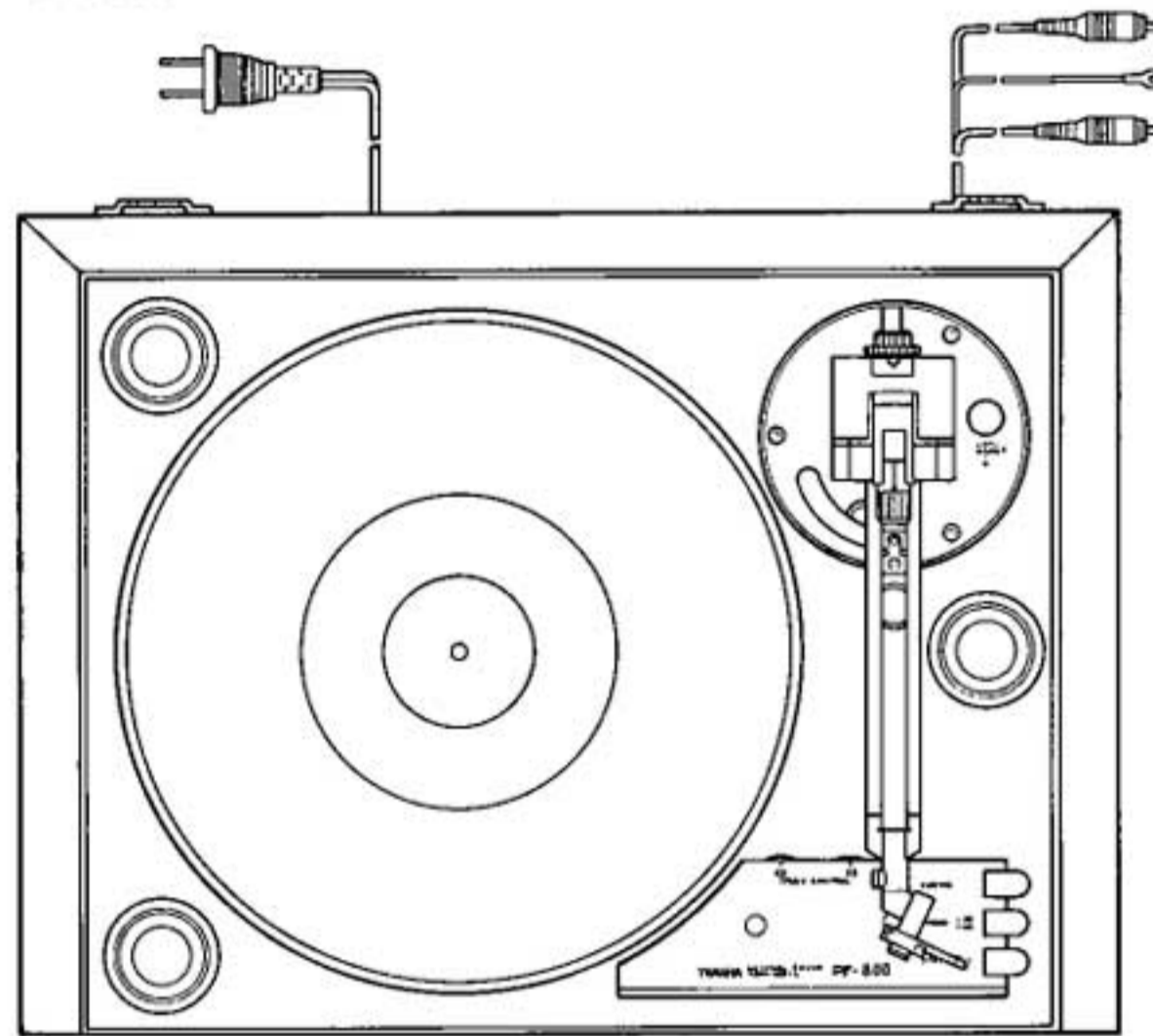
# STEREO TURNTABLE PF-1000/PF-800

## SERVICE MANUAL

● PF-1000

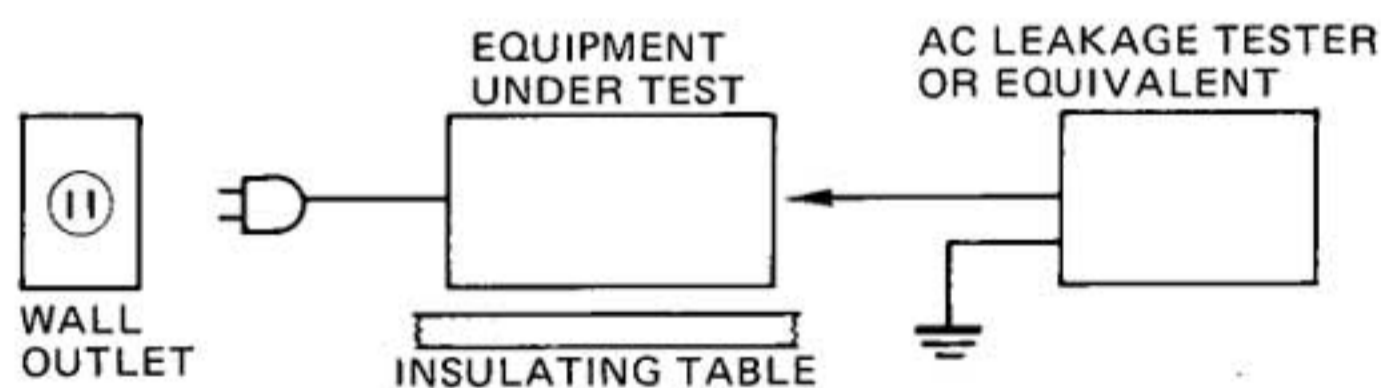


● PF-800



### ■ TO SERVICE PERSONNEL

1. Critical Components Information.  
Components having special characteristics are marked  $\triangle$  and must be replaced with parts having specifications equal to those originally installed.
2. Leakage Current Measurement (For 120V Model Only).  
When service has been completed, it is imperative that you verify that all exposed conductive surfaces are properly insulated from supply circuits.
  - Meter impedance should be equivalent to 1500 ohm shunted by  $0.15\mu\text{F}$ .
  - Leakage current must not exceed 0.5mA.
  - Be sure to test for leakage with the AC plug in both polarities.



### ■ CONTENTS

SPECIFICATIONS .....	1	WIRING DIAGRAM .....	3
INTERNAL VIEW .....	1	SCHEMATIC DIAGRAM .....	4/5
DISASSEMBLY PROCEDURES .....	2	PARTS LIST .....	6~14
ADJUSTMENT OF THE FLOATING PANEL .....	2		

004566

SINCE 1887



**YAMAHA**

NIPPON GAKKI CO., LTD. HAMAMATSU, JAPAN

2.6K-102 © Printed in Japan 84.6

PF-1000/  
PF-800

## SPECIFICATIONS

### TURNTABLE MOTOR SECTION

Drive System	Belt drive
Motor	FG Servo DC motor
Turntable Platters	
Inner	PF-800 Zinc, 0.86 kg (1.9 lbs.)
Outer	PF-1000 Gun metal, 1.23 kg (2.7 lbs.)
	Aluminum, 1.63 kg (3.6 lbs.)
Turntable Moment of inertia	PF-800 330 kg / cm <sup>2</sup>
	PF-1000 340 kg / cm <sup>2</sup>
	(including rubber mat 0.25 kg)
Speeds	33-1/3 & 45 rpm Pitch control: more than ±6%
Signal-to-Noise Ratio	80 dB (DIN-B)
Wow and Flutter	PF-800 0.028% wrms
	PF-1000 0.023% wrms

### TONEARM SECTION

Arm	Twin-pipe straight arm, dynamically balanced
Effective length	222 mm (8-3/4")
Overhang	16 mm (5/8")
Horizontal Tracking Error	-1 to +3°
Anti-Skating	Spring, direct-readout scale
Offset Angle	23°
Permissible Cartridge Weight	2 - 11 g
Initial Shock Sensitivity	Vertical 10 mg, Horizontal 10 mg
Sensitivity	Vertical max. 100 mg, Horizontal max. 100 mg
	Horizontal max. 100 mg
Headshell	Plug-in type lightweight shell containing 20 % carbon
Automatic Arm Lifter	Sensor infrared light-reflector type position
Cueing	Solenoid, oil damper
Auto Stop	Motor switch-off when arm automatically lifted

### CARTRIDGE (General model only)

Type	MC-705 MC Type
Output	0.3 mV (at 1 kHz, 3.54 cm/sec)
Tracking Force	1.7 g ± 0.5 g
Weight	4.3 g

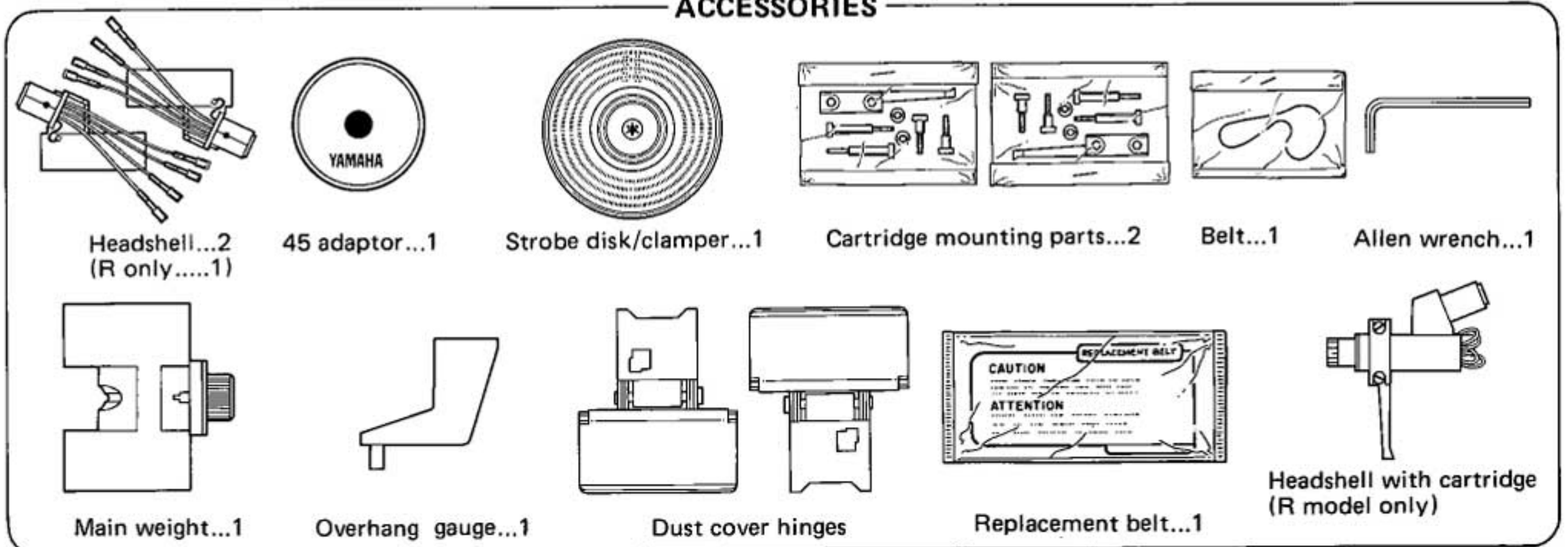
### GENERAL

Power Supplies	120V AC 60 Hz (U.S. & Canadian Models)
	220V AC 50 Hz (European Model)
	240V AC 50 Hz (British & Australian Models)
	110 ~ 120V, 220 ~ 240V AC 50/60 Hz (General Model)
Power Consumption	7W
Cabinet	25 mm particle board, PF-1000 Walnut finish PF-800 Vinyl finish
Dust Cover	Formed acrylic, 1.13 kg (2.5 lbs.)
Hinges	Detachable type
Suspension	3-point support; fo = 4 Hz, coil spring plus urethane; with height adjuster
Dimensions (W x H X D)	473 x 154 x 376 mm (18-5/8 x 6 x 14-7/8")
Weight	PF-800 13 kg (28.6 lbs.) PF-1000 13.7 kg (30.1 lbs.)

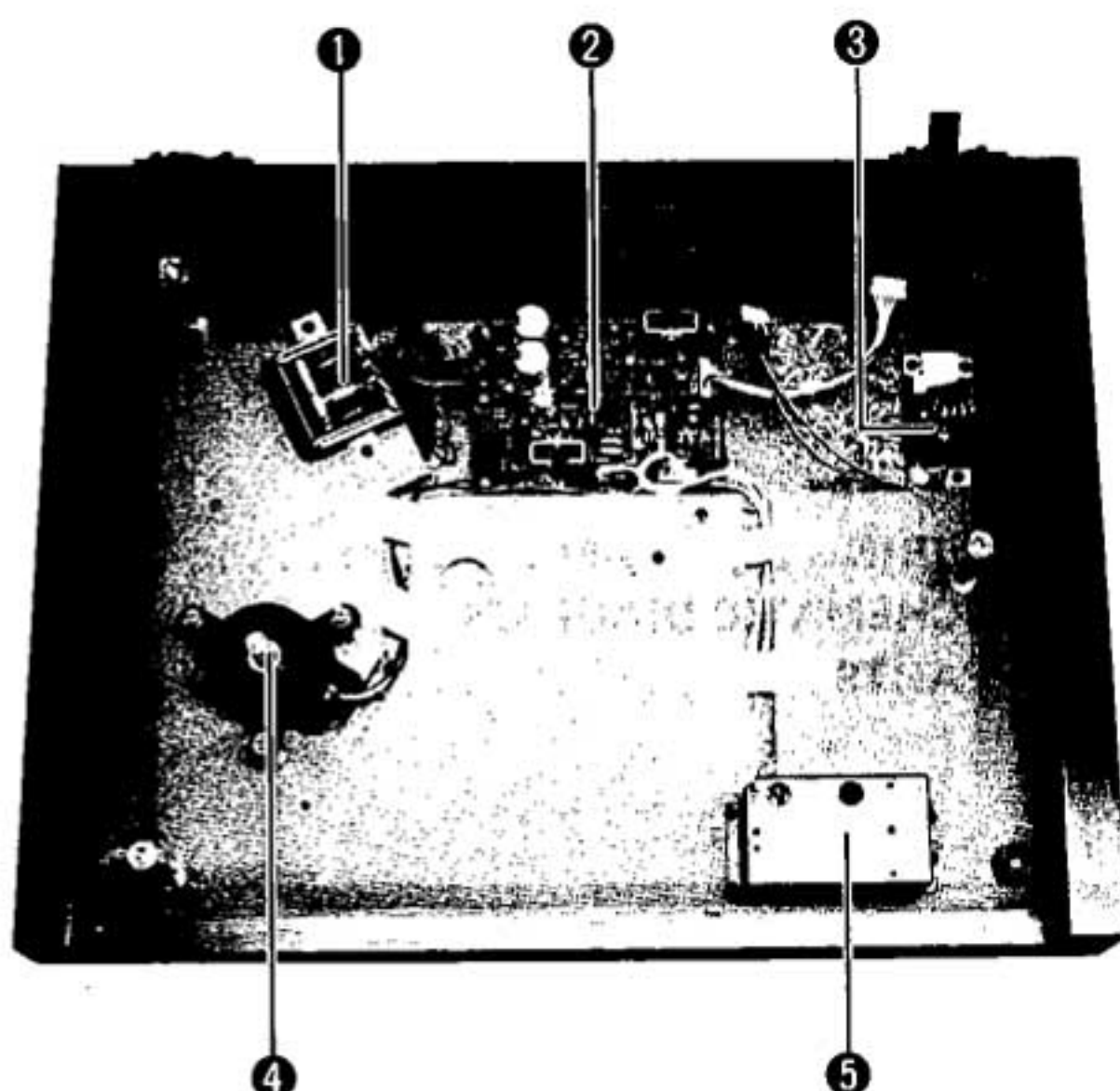
Specifications subject to change without notice.

U: U.S.A. model	G: European model
C: Canadian model	B: British model
A: Australian model	R: General model

## ACCESSORIES



## INTERNAL VIEW



- ① POWER TRANSFORMER  
U.S.A & Canadian models : GA67900  
General model : GA67910  
Australian & British models : GA67920  
European model : GA67990
- ② CONTROL CIRCUIT BOARD (1)
- ③ PU CORD ASSEMBLY
- ④ MOTOR UNIT
- ⑤ SWITCH CIRCUIT BOARD [Control (2)]



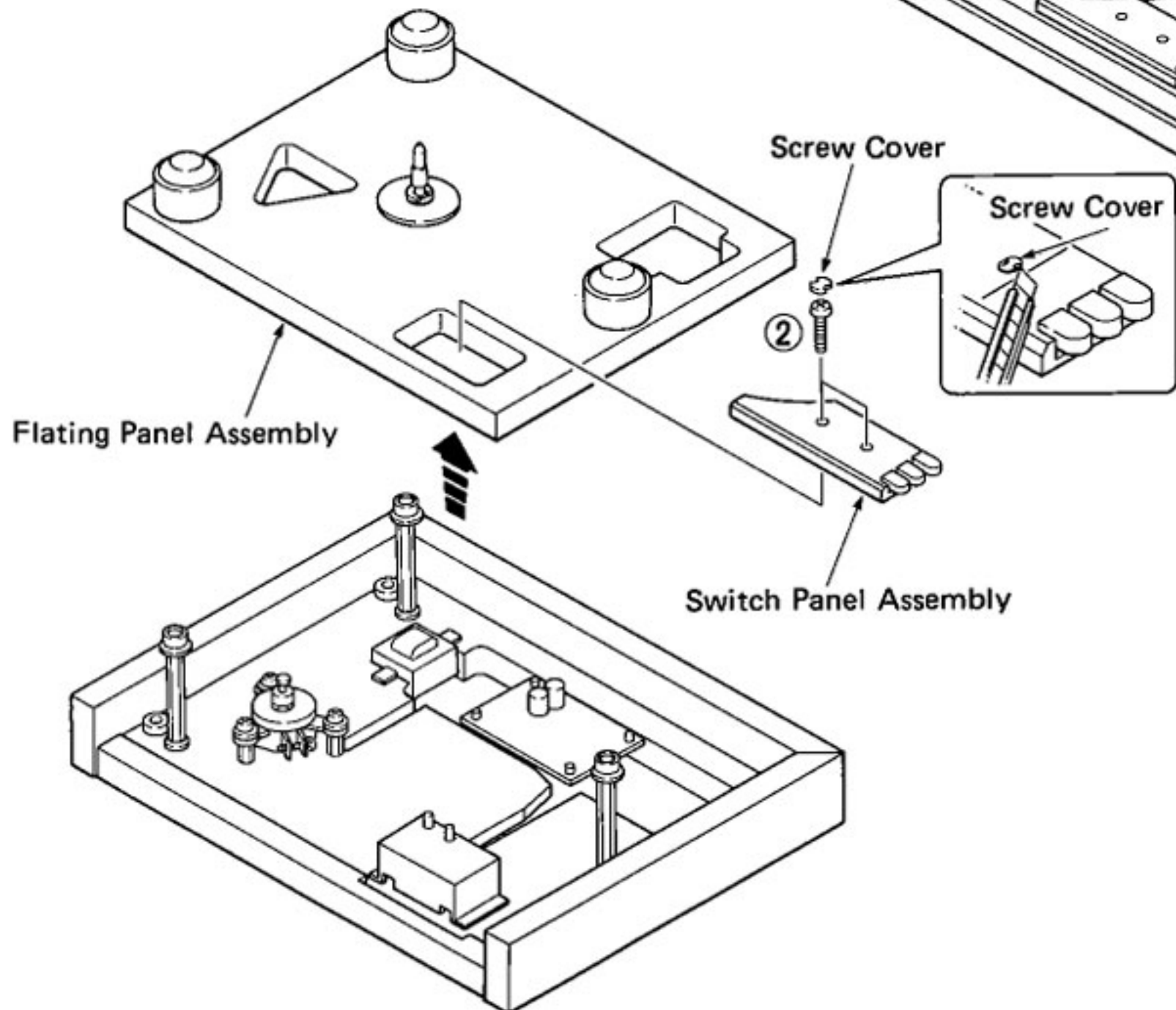
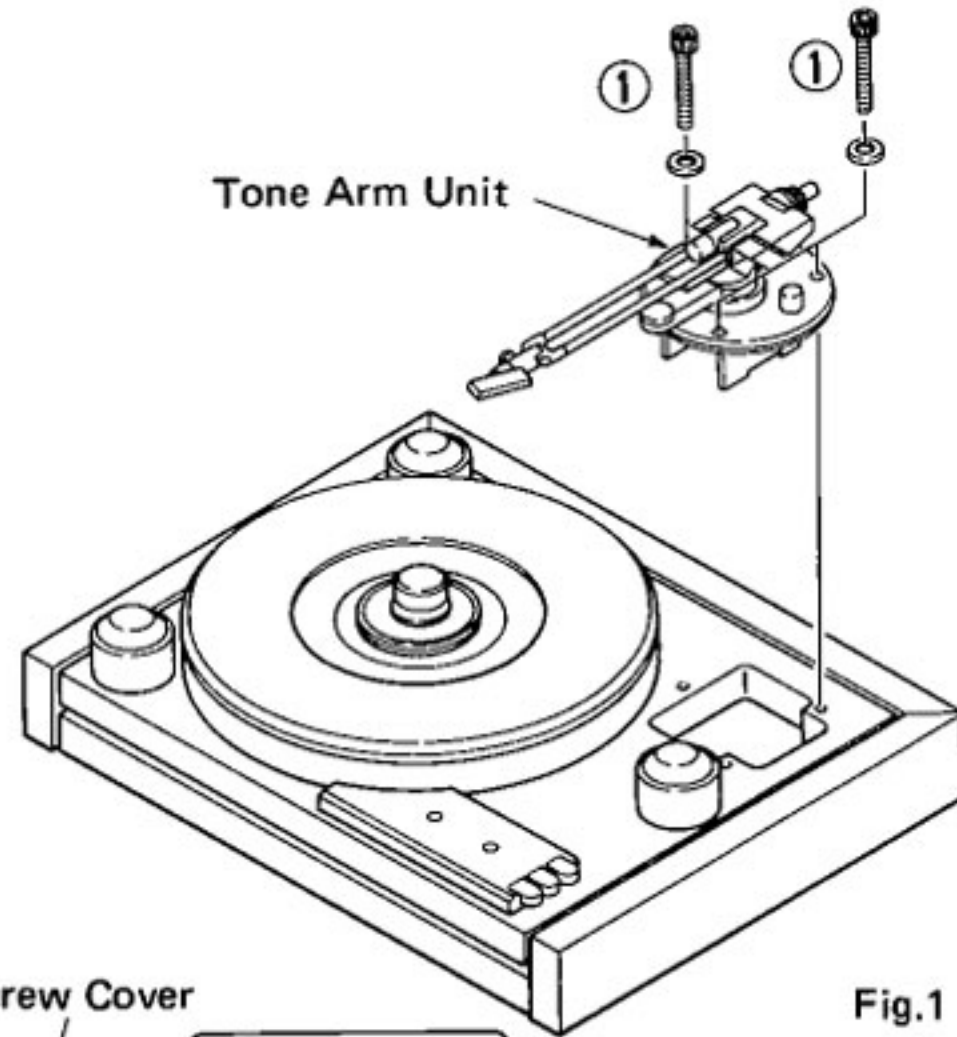
**DISASSEMBLY PROCEDURES** (Remove parts in disassembly order as numbered.)

**1. Removal of Tone Arm Unit**

- a. Remove 3 screws ( ① ).

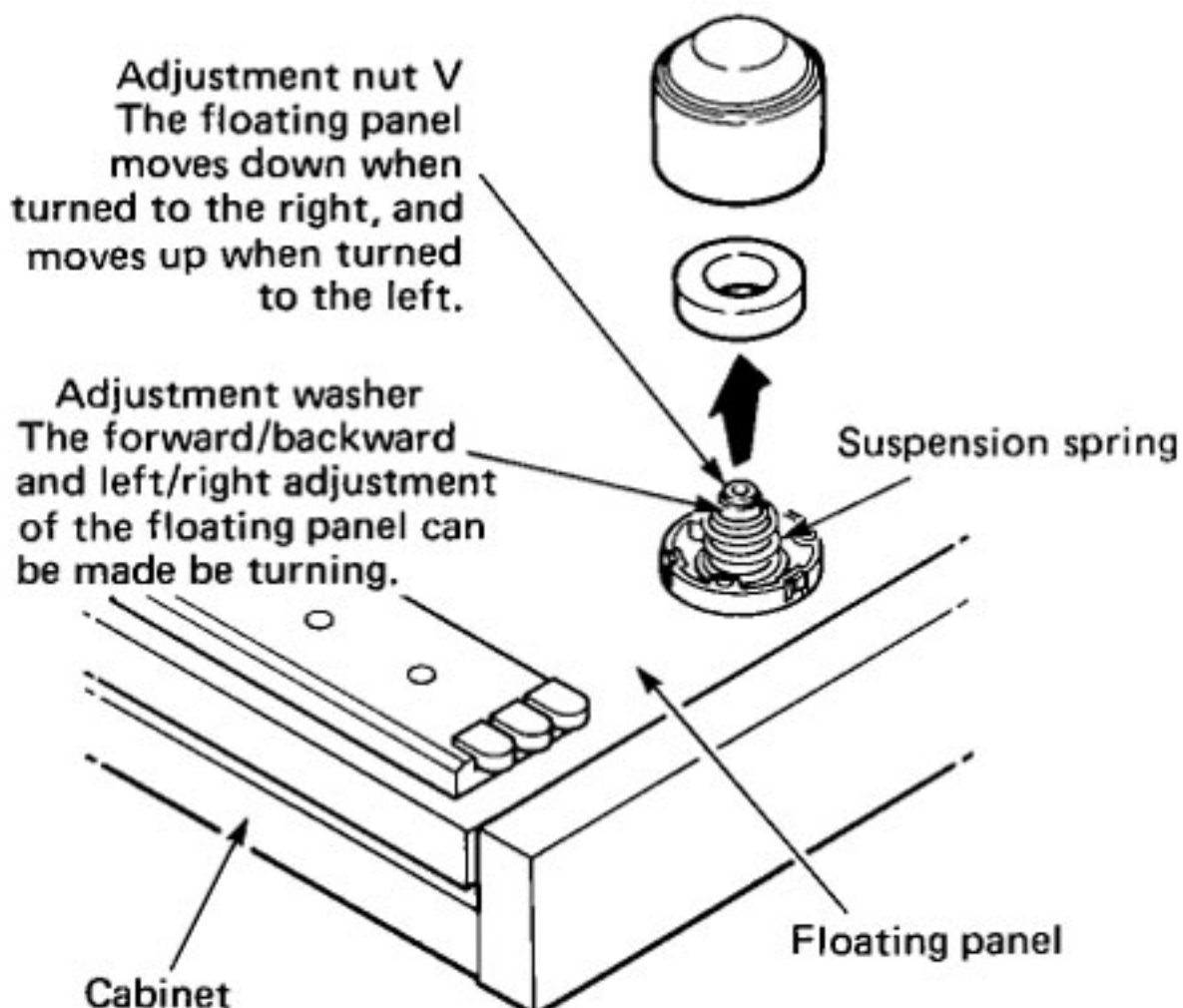
**2. Removal of Floating Panel Assembly**

- a. Remove the outer and Inner platters.
- b. Remove the screw covers by using a knife or the like as shown in fig. 2.  
\*The screw cover is attached with double faced adhesive tape. Be careful not to damage it when removing it.
- c. Remove 2 screws ( ② ) and then remove Switch Panel Assembly.
- d. Pull off Floating Panel Assembly gently.



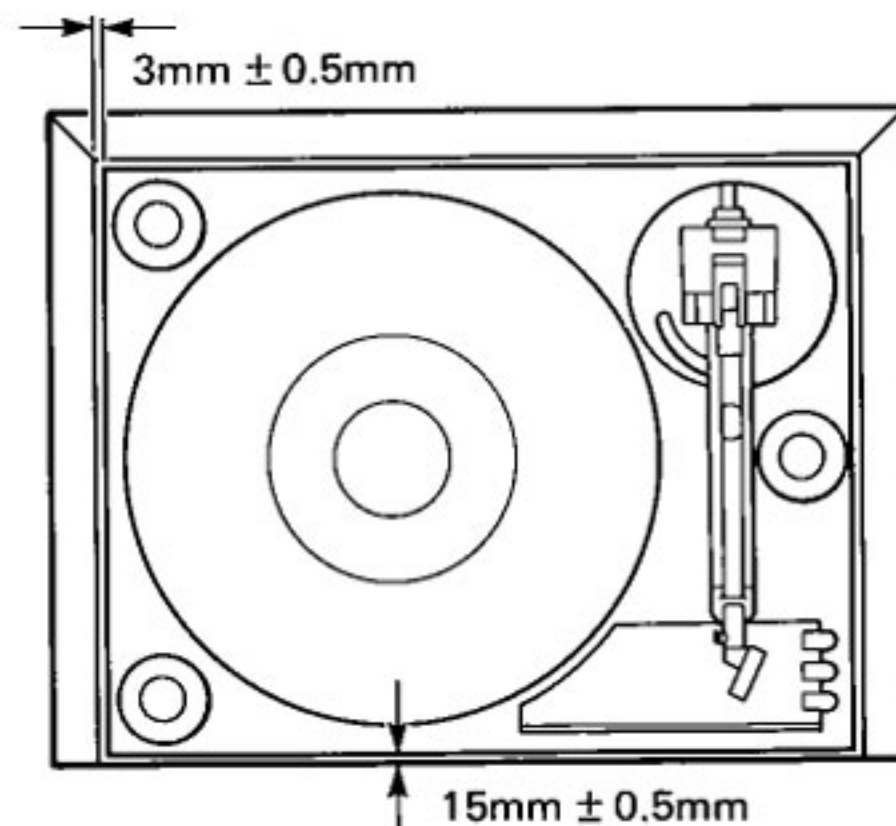
**ADJUSTMENT OF THE FLOATING PANEL**

Remove the three suspension covers and then as shown in the figure, the forward/backward, left/right and height adjustment of the floating panel can be made by turning the washer and adjustment nut.



**Dimension Specification**

Gap between cabinet and floating panel



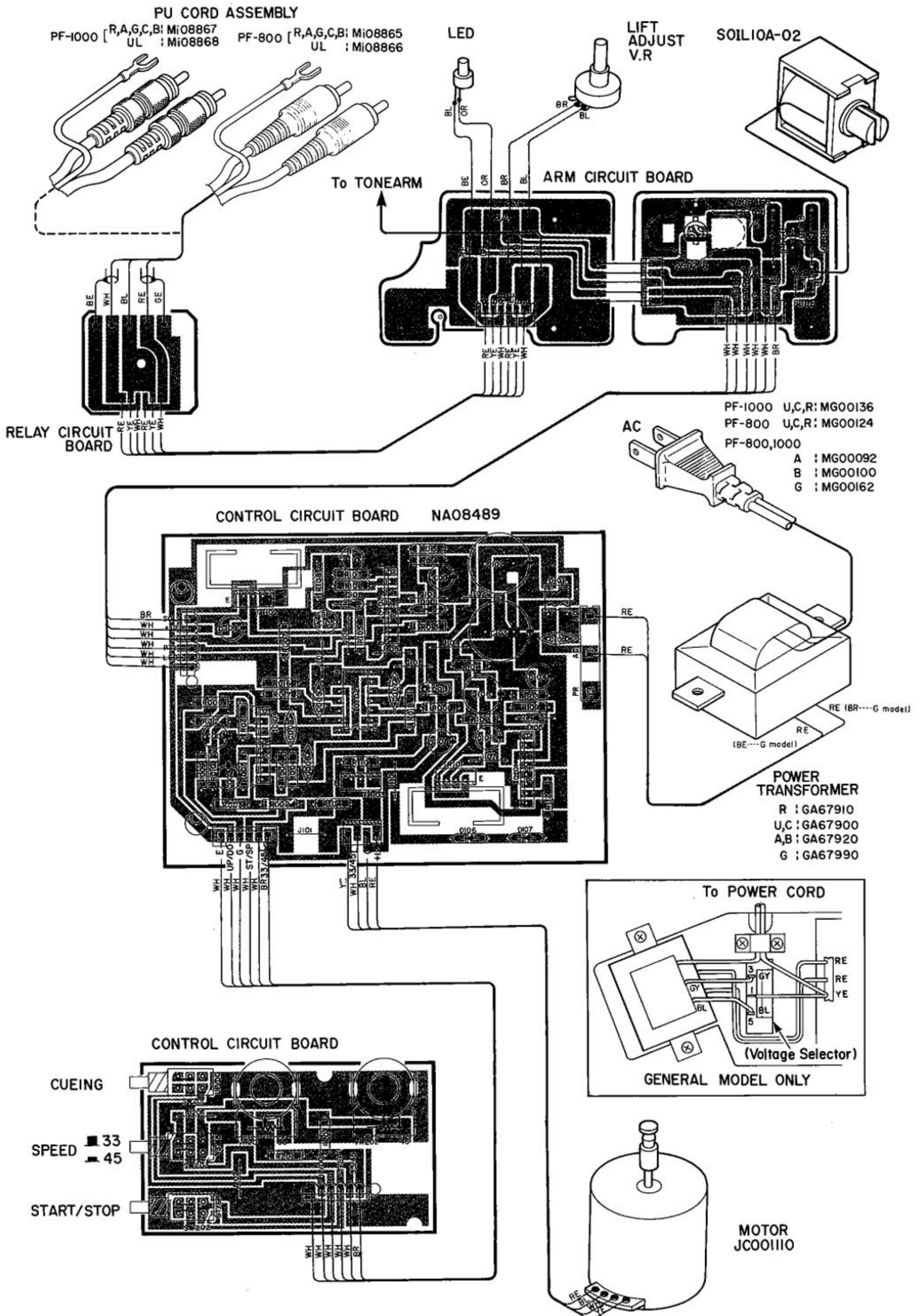
Differences of height between cabinet and floating panel



PF-1000/  
PF-800

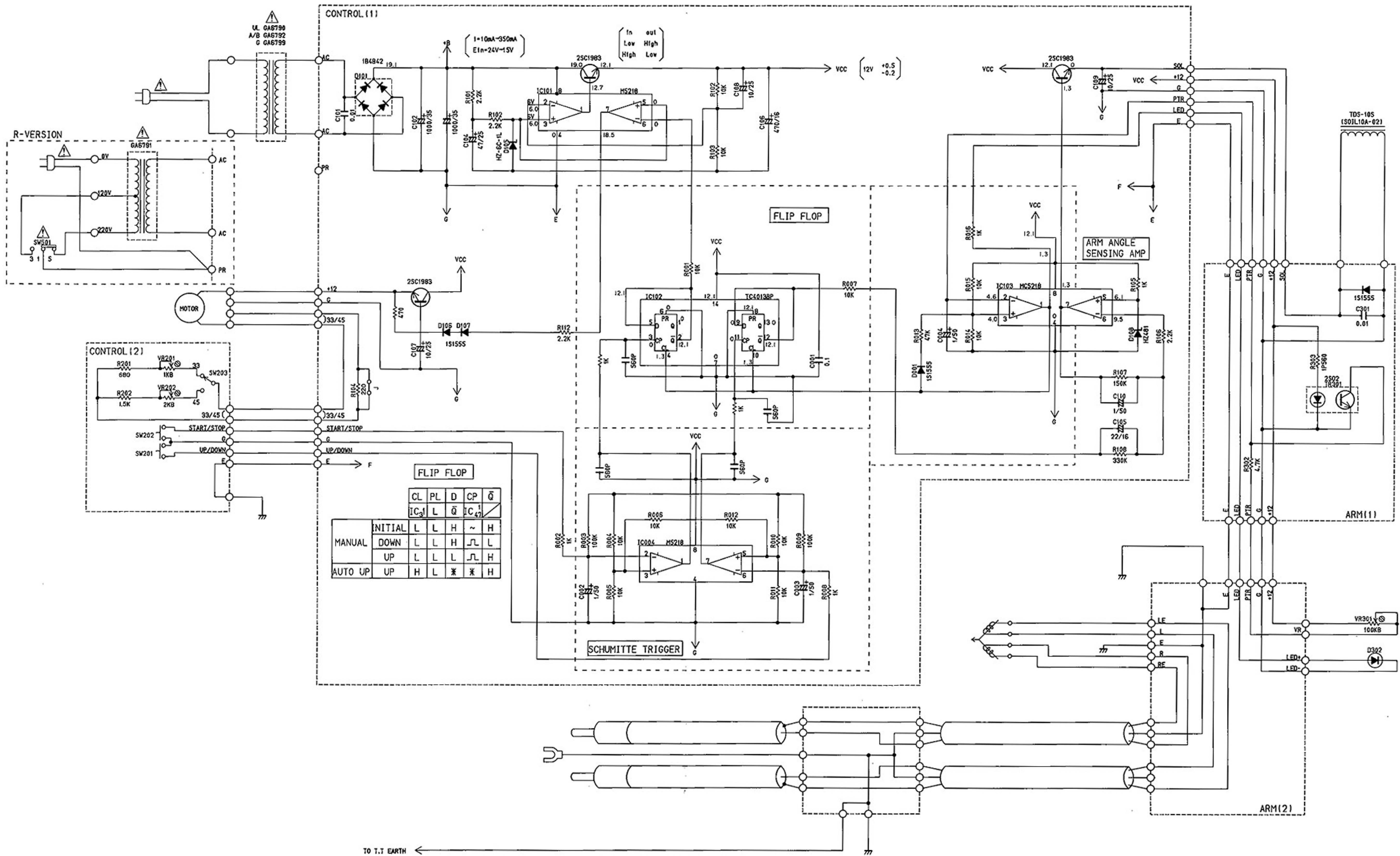


**WIRING DIAGRAM**

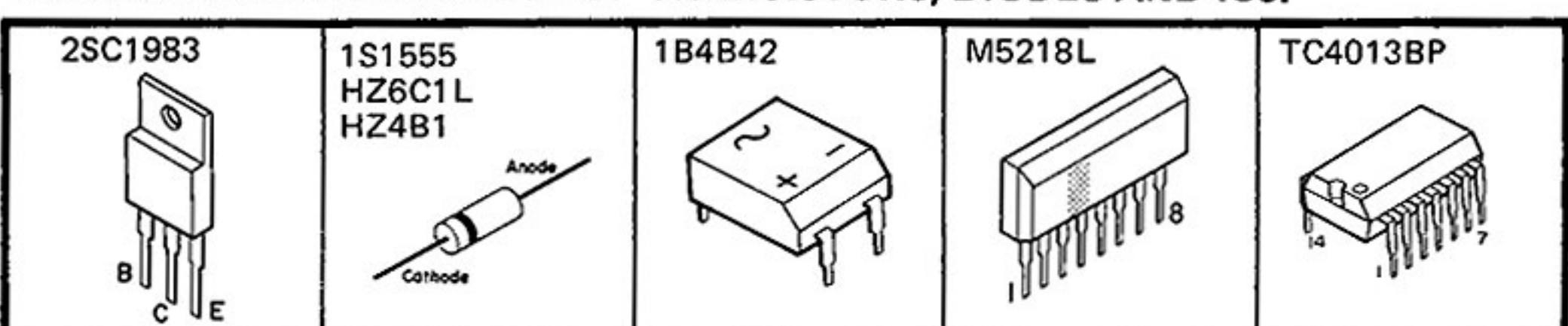




**SCHEMATIC DIAGRAM**



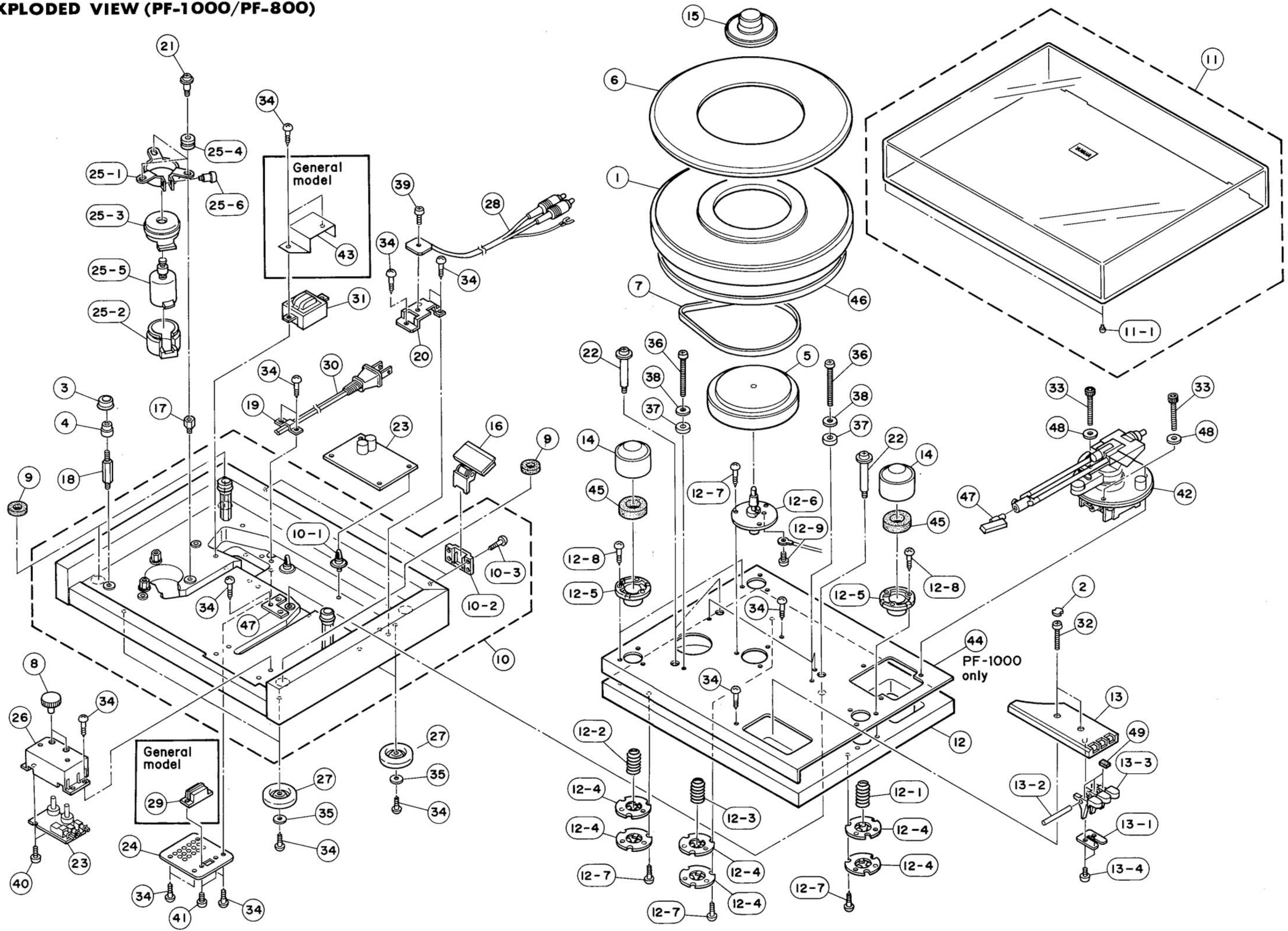
PIN CONNECTION DIAGRAM OF TRANSISTORS, DIODES AND ICs.



- Components having special characteristics are marked  $\Delta$  and must be replaced with parts having specifications equal to those originally installed.
- Schematic diagram is subject to change without notice.



EXPLODED VIEW (PF-1000/PF-800)





# PARTS LIST

## ■WARNING

Components having special characteristics are marked  $\Delta$  and must be replaced with parts having specifications equal to those originally installed.

PF-1000/PF-800

## ■PF-1000 MECHANISM PARTS

Ref. No.	Part No.	Description	部 品 名	Remarks	Common Model	Markets	ランク
※ 1	BA 09 00 70	Platter, Outer	アウトターターンテーブル				
※ 2	CB 63 46 60	Cover	スクリーカバー	Silver			
※ "	CB 63 46 70	"	"	Black			
※ 3	BB 07 06 80	Washer	調整ワッシャーH				
※ 4	BB 07 06 90	Nut	調整ナットV				
※ 5	BB 07 06 60	Platter, Inner	インナーターンテーブル				
※ 6	CB 63 09 80	Platter Pad	ターンテーブルシート			U	
※ "	CB 63 05 70	"	"			R,A,G,B	
※ 7	CB 63 06 30	Belt	ベルト				
※ 8	CB 63 06 40	Knob	つまみ	SPEED CONTROL			
※ 9	CB 63 06 80	Suspension Pad	サスペンションパッド				
※ 10	DA 07 35 50	Bottom Case Ass'y	ボトムケースAss'y	Silver			
※ "	DA 07 36 20	"	"	Black			
10-1	CB 08 70 00	Holder, P.C.B	シートホルダー				
10-2	CB 62 35 20	Plate Lock	ロックプレート				
10-3	EQ 33 11 66	Round Head Wood Screw	丸木ネジ	PACK			
※ 11	NB 62 15 80	Dust Cover Ass'y	ダストカバーAss'y				
11-1	CB 09 17 90	Cushion Rubber	クッションゴム				
※ 12	DA 07 35 60	Panel Ass'y, Floating	フローティングパネル Ass'y	Silver			
※ "	DA 07 36 30	"	"	Black			
12-1	AA 62 24 90	Spring, R	サスペンションスプリングR				
12-2	AA 62 25 00	" , L	" L				
12-3	AA 62 22 30	"	"				
12-4	AA 62 42 10	Plate	スプリングサポータ				
12-5	CB 63 05 80	Cover, Base	サスペンションカバーベース				
12-6	PB 06 45 20	Shaft Ass'y	T, TシャフルAss'y				
12-7	EQ 33 11 66	Round Head Wood Screw	丸木ネジ	PACK			
12-8	EQ 33 12 06	"	"	PACK			
※ 13	CB 63 08 90	Switch Panel	スイッチパネル(B)	Silver			
※ "	CB 63 55 10	"	"	Black			
13-1	AA 62 22 40	Plate	スイッチレバー固定板				
13-2	AA 62 22 50	Shaft	スイッチレバーシャフト				
13-3	CB 63 06 50	Lever, Switch	スイッチレバー				
13-4	Ei 03 00 66	Bind Head Tapping Screw	バインドタッピングネジ	PACK			
※ 14	NB 62 08 90	Suspension Cover Ass'y	サスペンションカバーAss'y				
※ 15	NB 62 10 10	Clamper Ass'y	クランパーAss'y				
※ 16	PB 06 46 10	Auto Hinge Ass'y	オートヒンジAss'y				
※ 17	AA 62 22 00	Stay, Motor	モーターステー				
※ 18	AA 62 22 10	Floating Post	フローティングポスト				
※ 19	AA 06 42 40	Cord Stopper	コードストッパー				
※ 20	AA 62 24 50	Hold Plate	PUコード固定板				
※ 21	AA 62 24 60	Screw	モーター固定ネジ				
※ 22	AA 62 24 70	"	ストッパースクリュー				
※ 23	NA 08 48 90	Control Circuit Board	コントロールシート				
※ 24	AA 62 24 80	Plate	切換固定板				
25-1	AA 62 22 60	Ring	モーター固定リング				
25-2	CB 63 05 90	Case, Low	モーターケースロー				
25-3	CB 63 06 00	Case, Up	モーターケースアッパー				
25-4	CB 63 06 10	Cushion, Motor	モータークッション				
25-5	JC 00 11 10	Motor	モーター				
25-6	AA 60 66 50	Screw	モーター取付ネジ				
※ 26	AA 62 21 90	Switch Case	スイッチケース				
※ 27	PB 06 45 10	Insulator Ass'y	インシュレーターAss'y				

※New Parts (新規部品)

PF-1000 / PF-800







# PF-800 MECHANISM PARTS

For Ref. Numbers, refer to EXPLODED VIEW on page 6 and 7.

Ref. No.	Part No.	Description	部 品 名	Remarks	Common Model	Markets	ランク
※ 1	BA 09 00 70	Platter, Outer	アウトターターンテーブル				
2	CB 63 46 60	Cover	スクリーカバー	Silver			
"	CB 63 46 70	"	"	Black			
※ 3	BB 07 06 80	Washer	調整ワッシャーH				
※ 4	BB 07 06 90	Nut	調整ナットV				
※ 5	BB 06 08 10	Platter, Inner	インナーターンテーブル				
※ 6	CB 63 09 80	Platter Pad	ターンテーブルシート			U	
※ "	CB 63 05 70	"	"			R,A,G,C,B	
※ 7	CB 63 06 30	Belt	ベルト				
※ 8	CB 63 06 40	Knob	ツマミ	SPEED CONTROL			
※ 9	CB 63 06 80	Suspension Pad	サスペンションパッド				
※ 10	DA 07 35 90	Bottom Case Ass'y	ボトムケースAss'y	Black			
※ "	DA 07 35 20	"	"	Silver			
10-1	CB 08 70 00	Holder, P.C.B	シートホルダー				
10-2	CB 62 35 20	Plate, Lock	ロックプレート				
10-3	EQ 33 11 66	Round Head Wood Screw	3.1x16 ZMC2-BI	丸木ネジ	PACK		
※ 11	NB 62 15 80	Dust Cover Ass'y	ダストカバーAss'y				
11-1	CB 09 17 90	Cushion Rubber	クッションゴム				
※ 12	DA 07 35 30	Panel Unit, Floating	フローティングパネルユニット	Black			
※ "	DA 07 35 40	"	"	Silver			
※ 12-1	AA 62 22 20	Spring, R	サスペンションスプリングR				
※ 12-2	AA 62 22 50	" , L	" L				
※ 12-3	AA 62 40 10	"	"				
※ 12-4	AA 62 42 10	Plate	スプリングサポータ				
※ 12-5	CB 63 05 80	Cover, Base	サスペンションカバーベース				
※ 12-6	PB 06 45 20	Shaft Ass'y	T. Tシャフト Ass'y				
12-7	EQ 33 11 66	Round Head Wood Screw	3.1x16 ZMC2-BI	丸木ネジ	PACK		
12-8	EQ 33 12 06	"	3.1x20 ZMC2-BI	"	PACK		
12-9	EA 33 00 86	Pan Head Screw	3x8 ZMC2-BI	ナベ小ネジ	PACK		
※ 13	CB 63 05 60	Switch Panel (A)	スイッチパネル(A)	Silver			
※ "	CB 63 10 40	" (C)	" (C)	Black			
※ 13-1	AA 62 22 40	Plate	スイッチレバー固定板				
※ 13-2	AA 62 22 50	Shaft	スイッチレバーシャフト				
※ 13-3	CB 63 06 50	Lever, Switch	スイッチレバー				
13-4	Ei 03 00 46	Binding Head Tapping Screw	3x4 ZMC2-Y	バインドタッピングネジ	PACK		
※ 14	NB 62 08 90	Suspension Cover Ass'y	サスペンションカバーAss'y				
※ 15	NB 62 10 10	Clamper Ass'y	クランパー Ass'y				
※ 16	PB 06 46 10	Auto Hinge Ass'y	オートヒンジ Ass'y				
※ 17	AA 62 22 00	Stay, Motor	モーターステー				
※ 18	AA 62 22 10	Floating Post	フローティングポスト				
※ 19	AA 06 42 40	Cord Stopper	コードストッパー				
※ 20	AA 62 24 50	Hold Plate	PUコード固定板				
※ 21	AA 62 24 60	Screw	モーター固定ネジ				
※ 22	AA 62 24 70	"	ストッパースクリュー				
※ 23	NA 08 48 90	Control Circuit Board	コントロールシート				
※ 24	AA 62 24 80	Plate	切換固定板				
※ 25-1	AA 62 22 60	Ring	モーター固定リング				
※ 25-2	CB 63 05 90	Case, Low	モーターケースロー				
※ 25-3	CB 63 06 00	Case, Up	モーターケースアッパー				
※ 25-4	CB 63 06 10	Cushion, Motor	モータークッション				
※ 25-5	JC 00 11 10	Motor	モーター				
※ 25-6	AA 60 66 50	Screw	モーター取付ネジ				
※ 26	AA 62 21 90	Switch Case	スイッチケース				

※New Parts (新規部品)



PF-1000/PF-800

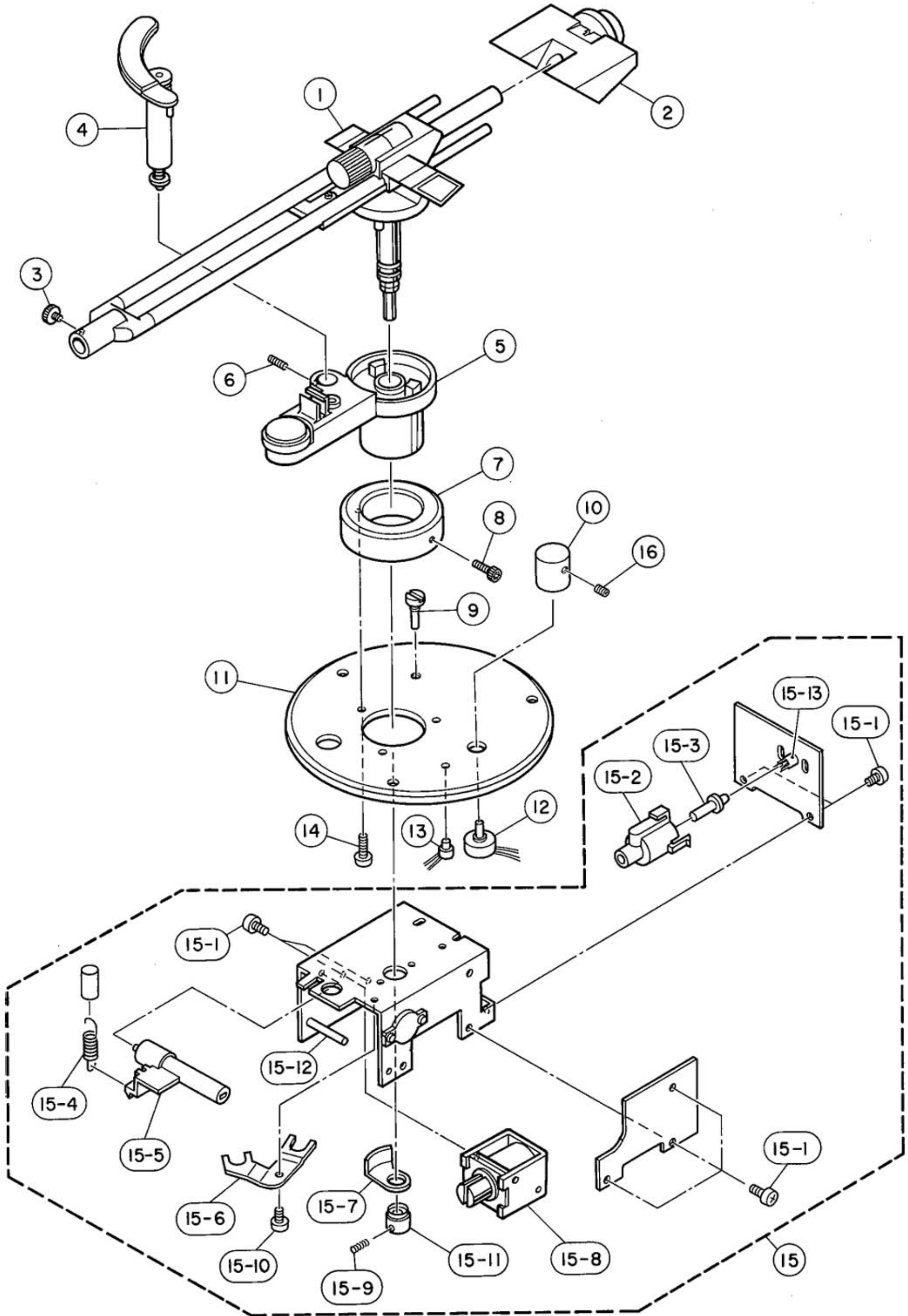
PF-1000/  
PF-800

Ref. No.	Part No.	Description	部 品 名	Remarks	Common Model	Markets	ランク
※ 27	PB 06 45 10	Insulator Ass'y	インシュレーター Ass'y				
※ 28	M i 08 86 50	PU Cord Ass'y	P U コ ー ド Ass'y			R,A,G,C,B	
※ "	M i 08 86 60	"	"			U	
※ 29	KA 40 15 20	Slide Switch	スライドスイッチ			R	△
30	MG 00 13 60	Power Cord	電 源 コ ー ド			R, U, C	△
"	MG 00 09 20	"	"			A	△
"	MG 00 10 00	"	"			B	△
"	MG 00 16 20	"	"			G	△
※ 31	GA 67 90 00	Power Transformer	電 源 ト ラ ン ス			U, C	△
※ "	GA 67 91 00	"	"			R	△
※ "	GA 67 92 00	"	"			A, B	△
※ "	GA 67 99 00	"	"			G	△
32	Ei 03 01 66	Binding Head Tapping Screw 3x16 ZMC2-Y	バインドタッピングネジ	PACK			
※ 33	EX 60 01 00	Hexagonal Bolt M4×20 Y	六角穴付ボルト	Silver			
"	EZ 00 12 50	" M4×20 BI	"	Black			
34	EQ 33 11 66	Round Head Wood Screw 3.1x16 ZMC2-BI	丸 木 ネ ジ	PACK			
35	EV 20 30 46	Plain Washer φ3.5 ZMC2-BI	平 座 金	PACK			
36	EA 04 04 00	Screw 4x40 ZMC2-Y	輸 送 用 固 定 ネ ジ				
37	CA 07 60 80	Washer	輸 送 用 ワ ッ シ ャ ー				
38	CB 63 26 50	Spacer	輸 送 ネ ジ ス ペ ー サ ー				
39	Ei 03 00 86	Binding Head Tapping Screw 3x8 ZMC2-Y	バインドタッピングネジ	PACK			
40	Ei 03 00 66	" 3x6 ZMC2-Y	"	PACK			
41	ED 03 00 66	Binding Head Screw 3x6 ZMC2-Y	バインド小ネジ	PACK			
※ 42	SS 06 04 10	Tone Arm Unit YA-47	トーンアームユニット	Silver			
※ "	SS 06 04 20	" YA-48	"	Black			
43	CB 63 37 90	Insulation Board	絶 縁 シ ー ト				
45	CB 63 53 80	Antivibration Ring	防 振 リ ン グ				
46	CB 63 47 70	Rubber,Antivibration	T T 防 振 ゴ ム				
47	AA 62 42 20	Angle	輸 送 用 受 け 金 具				
48	EV 90 00 70	Washer	スラストワッシャー				
※ 49	CB 63 65 40	Cushion	スイッチクッション				
<b>Accessories</b>				<b>付 属 品</b>			
	SQ 06 04 60	Cartridge MC-705	カ ー ト リ ッ ジ				
※ 50	PB 06 46 30	Head Shell Ass'y	ヘッドシェル Ass'y			R	
	PB 06 46 70	Fixing Screw Ass'y	カートリッジ止めネジ Ass'y				
	TX 90 09 50	Hexagonal Wrench 3mm	六 角 レ ン チ				
	CB 61 27 80	EP Adaptor	E P ア ダ プ タ ー				
	CB 61 18 70	Stylus Gauge	スタイラスゲージ				
	NB 62 25 70	Spare Belt Ass'y	スペアベルト Ass'y				
※	AA 62 46 60	Adjustment Jig	調 整 治 具				

※New Parts (新規部品)



# ■ TONE ARM EXTERNAL VIEW





■ TONE ARM MECHANISM PARTS

Ref. No.	Part No.	Description	部 品 名	Remarks	Common Model	Markets	ランク
※	SS 06 04 10	Tone Arm Unit	YA-47	トーンアームユニット	Silver		
※	SS 06 04 20	"	YA-48	"	Black		
※	1 XX 63 91 10	Arm Ass'y		アーム Ass'y	Silver		
※	" XX 63 91 20	"			Black		
※	2 PB 06 46 20	Main Weight		メインウェイト			
※	3 XX 63 91 30	Head Lock Screw		ヘッドロックネジ			
※	4 XX 63 92 60	EV Shaft Sub Ass'y		EVシャフトサブAss'y			
※	5 XX 63 91 40	Base Bracket Sub Ass'y		ベースブラケットサブAss'y			
※	6 XX 63 93 80	Set Screw	M3x3	セットスクリュー			
※	7 XX 63 92 10	Base Sleeve		ベーススリーブ			
※	8 XX 63 92 20	Cap Screw	M4x10 BI	キャップスクリュー			
※	9 XX 63 92 30	Base Pin		ベースピン	Silver		
※	" XX 63 92 40	"		"	Black		
※	10 XX 63 91 80	Knob, Adjust		ツマミ	Silver		
※	" XX 63 91 90	"		"	Black		
※	11 XX 63 91 50	Arm Base		アームベース	Silver		
※	" XX 63 91 60	"		"	Black		
※	12 XX 63 91 70	Variable Resistor		可変抵抗器			
※	13 XX 63 92 50	LED		LED			
※	14 EA 13 00 86	Pan Head Screw	M4x8 FNM3-3g	ナベ小ネジ	PACK		
※	15 XX 63 92 70	Lifter Mechanism Base Sub Ass'y		リフターメカベースサブAss'y			
※	15-1 EA 03 00 36	Pan Haed Screw	M3x3 ZMC2-Y	ナベ小ネジ	PACK		
※	15-2 XX 63 93 40	Senser Jacket		センサージャケット			
※	15-3 XX 63 93 30	Lense, Senser		センサーレンズ			
※	15-4 XX 63 93 00	Spring, Lever		レバースプリング			
※	15-5 XX 63 92 90	Lefter Lever		リフターレバー			
※	15-6 XX 63 93 50	Stopper Plate		ストッパープレート			
※	15-7 XX 63 93 60	Reflector Plate		リフレクタプレート			
※	15-8 XX 63 93 20	Solenoid		ソレノイド			
※	15-9 XX 63 93 80	Set Screw	M3x3	セットスクリュー			
※	15-10 EA 23 00 56	Pan Head Screw	M3x5 FCRM3-3g	ナベ小ネジ			
※	15-11 XX 63 93 70	Reflector Shaft		リフレクターシャフト			
※	15-12 XX 63 93 10	Stopper Shaft, Solenoid		ストッパーシャフト			
※	15-13 CB 60 95 10	Holder, Fiber		ファイバーホルダー			
	16 EZ 00 06 60	Set Screw	M2x4	セットスクリュー			

※New Parts (新規部品)



● Carbon resistors of this player are 1/6W.  
There is no discription about them in this parts list.  
Use the "Part NO." HF85 ○○○○ or equivalent.

**ELECTRICAL PARTS**

Part No.	Description	部 品 名	Remarks	Common Model	Markets	ランク
NA 08 48 90	<b>Control Circuit Board</b>	コントロールシート				
HS 41 23 30	Variable Resistor	B1kΩ	可 変 抵 抗 器	VR201		
HS 41 23 00	"	B2kΩ	"	VR202		
KA 80 46 10	Push Switch		プッシュスイッチ	SW201, 202		
KA 80 47 20	"		"	SW203		
UJ 16 61 00	Electrolytic Cap	1μF 50V	ケ ミ コ ン	C002 ~ 004		
UJ 24 71 00	"	10μF 25V	"	C107 ~ 109		
UJ 14 74 70	"	47μF 25V	"	C104		
UW 93 84 70	"	470μF 16V	"	C106		
UW 95 91 00	"	1000μF 35V	"	C102,103		
UK 56 61 00	"	1μF 50V	B P コ ン	C110		
FM 11 61 00	"	22μF 16V	"	C105		
FA 15 51 00	Mylar Cap	0.1μF 50V	マ イ ラ ー コ ン	C001		
FG 21 25 60	Ceramic Cap	560pF 50V	セ ラ コ ン	C005 ~ 008		
FG 54 41 00	Ceramic Cap	0.01μF 50V	"	C101		
iH 00 14 70	Diode Bridge	1B4B42	ダイオードブリッジ	D101		
iF 00 00 40	Diode	1S1555	ダ イ オ ー ド	D001, 106, 107		
iF 00 15 10	Zener Diode	HZ6C1L	ツェナーダイオード	D105		
iF 00 51 00	"	HZ4B1	"	D108		
iC 19 83 00	Transistor	2SC1983	ト ラ ン ジ ス タ	TR101 ~ 103		
iG 05 82 00	I C	M5218L	IC	IC004, 101, 103		
iG 00 11 80	"	TC4013BP	"	IC102		
LA 00 21 50	Wrapping Terminal	3P P-10 i-Type	i型ラッピング端子板			
BA 08 13 40	Heat Sink		放 熱 板			
Ei 03 00 66	Binding Head Tapping Screw	3x6 ZMC2-Y	バインドタッピングネジ	PACK		
	<b>Arm Circuit Board</b>	ア ー ム シ ー ト				
FG 71 33 30	Ceramic Cap	0.0033μF50V	セ ラ コ ン	C301		
HL 31 55 60	Metal Oxide Film Resistor	560Ω 1P	酸 金 抵 抗	R303		
XX 63 91 70	Variable Resistor	B100Ω	可 変 抵 抗 器	VR301		
iF 00 00 40	Diode	1S1555	ダ イ オ ー ド	D301		
XX 63 92 50	LED		L E D	D302		
iK 00 03 60	Photo Interrupter	GP-2S02	フォトインターラプター	TR301		
XX 63 92 80	Solenoid	TDS-10S	ソ レ ノ イ ド			