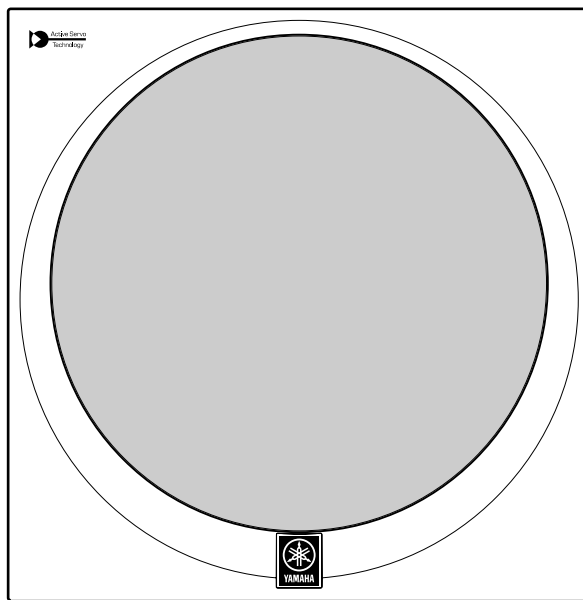
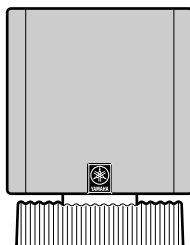
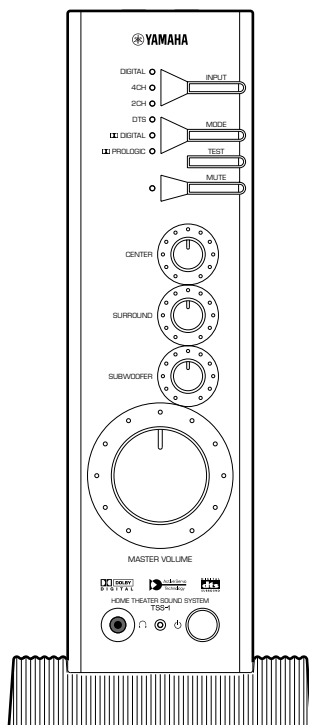


ホームシアターサウンドシステム TSS-1

SERVICE MANUAL

2000年12月発売
¥24,800



TSS-1

目次

参考仕様	1
フロントパネル	2
リアパネル	2
各部の名称	3
DSP P.C.B.の取り外し方と動作チェック	3~4
テストプログラムモード	5~10

ICデータ	11~17
BLOCK DIAGRAM	18~19
PRINTED CIRCUIT BOARD	20~23
PIN CONNECTION DIAGRAM	24
SCHEMATIC DIAGRAM	25~26
部品表	27~36



このサービスマニュアルは、エコマーク認定の再生紙を使用しています。
This Service Manual uses recycled paper.



参考仕様

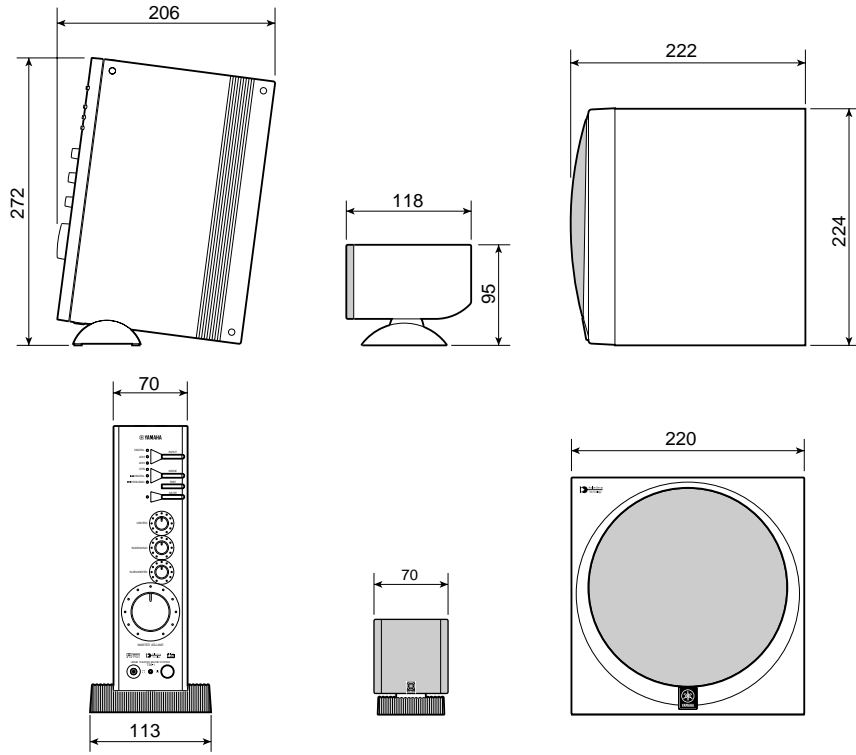
システムカラー	
色調	
TSS-1(W)	ホワイト
TSS-1(B)	ブラック
アンプ部	
サラウンド・モード	
.....	DTS、ドルビーデジタル、ドルビープロロジック
出力	
総合	48W
サテライト	6W × 5
サブウーファー	18W
入力感度	
.....	200mV
ヘッドホン出力レベル	
.....	450mV/30 (1kHz、200mV)
再生周波数帯域	
.....	40Hz ~ 20kHz
入力部	
アナログ	3.5mmステレオミニジャック × 2(フロント、リア)
デジタル	光(TOS) × 1、同軸(RCAピン) × 1
出力部	
RCAピン × 6ch(スピーカーへ)	
..... フロントL/R、サラウンドL/R、センター、サブウーファー	
操作部	
ボタン	インプット・セレクト、モード・セレクト、 テスト・トーン、ミュート、電源
ノブ	センター・レベル、サラウンド・レベル、 サブウーファー・レベル、主音量

- * ドルビーライセンシングコーポレーションからの実施権に基づき製造されています。ドルビー、DOLBY、PRO LOGIC、およびダブルD記号DDは、ドルビーラボラトリーライセンシングコーポレーションの商標です。
著作権1992年ドルビーラボラトリーズインコーポレーティッド。不許複製。
- * DTS Technology LLCからのライセンスに基づき製造されています。
さらに、以下のPCT(特許協力条約)US95/0059に由来する米国特許5,451,942および米国国内特許出願によるライセンスを受けています。米国特許および外国特許を追加出願中です。
"DTS"はDTS Technology LLCの商標です。
なお、これらの一部または全部を許可なしに複製することはできません。

サテライトスピーカー部	
形式	
.....	密閉型
スピーカーユニット	
.....	5cmコーン型フルレンジ、防磁型
インピーダンス	
.....	4
サブウーファー部	
形式	
.....	ヤマハ・アクティブサーボ・テクノロジー方式
スピーカーユニット	
.....	13cmコーン型ウーファー、防磁型
インピーダンス	
.....	4
総合	
ACアダプター供給電源	
.....	AC100V 50/60Hz
消費電力	
.....	40W
待機消費電力	
.....	6.0W
外形寸法(W × H × D)	
アンプユニット	113 × 272 × 206mm
サテライトスピーカー	70 × 95 × 118mm
サブウーファー	220 × 224 × 222mm
重量	
アンプユニット	1.5kg
サテライトスピーカー	0.4kg
サブウーファー	3.4kg
付属品	
ACアダプター(DC15V、1.7A) × 1個、3.5mmステレオ・ミニケーブル1.8m × 2本、1P-RCAピンプラグケーブル1.8m × 1本、デジタル光ケーブル1m × 1本、アンプユニット・スタンド × 1個、バインド小ネジ × 2本、すべり止めパッド × 24片、固定テープ × 1組	

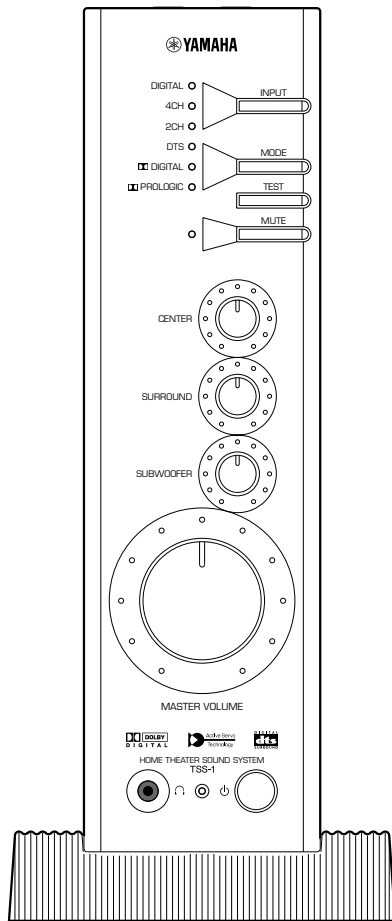
参考仕様および外観は予告なく変更されることがあります。

寸法図

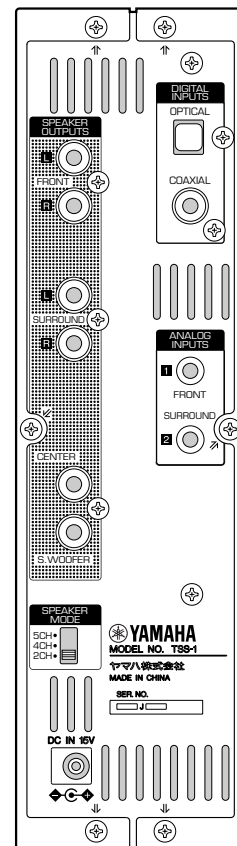


単位 : mm

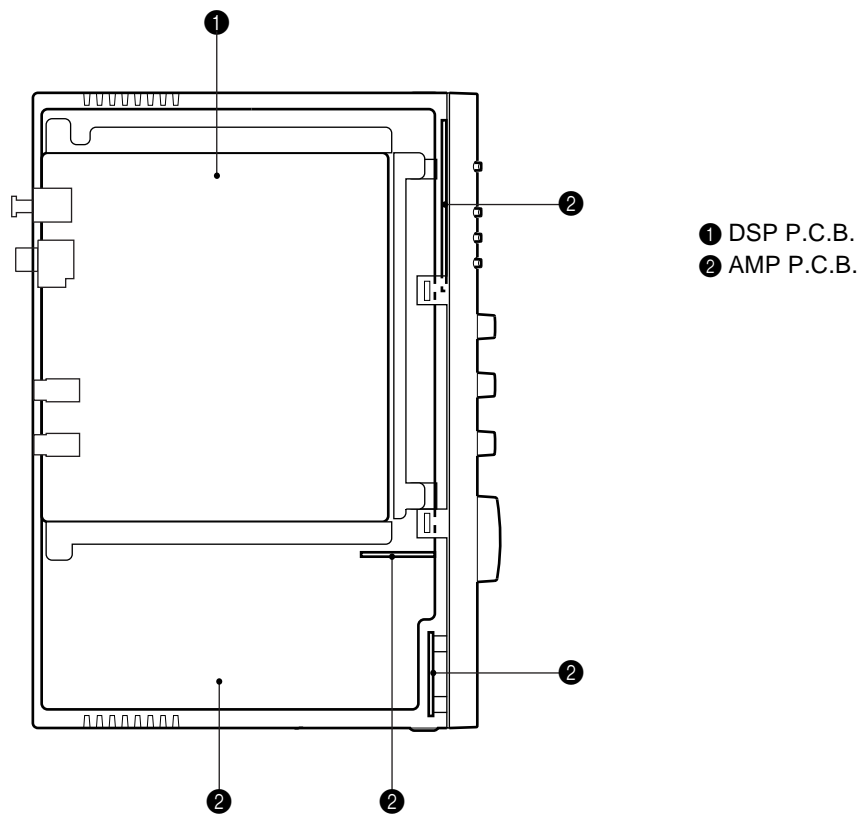
フロントパネル



リアパネル



各部の名称

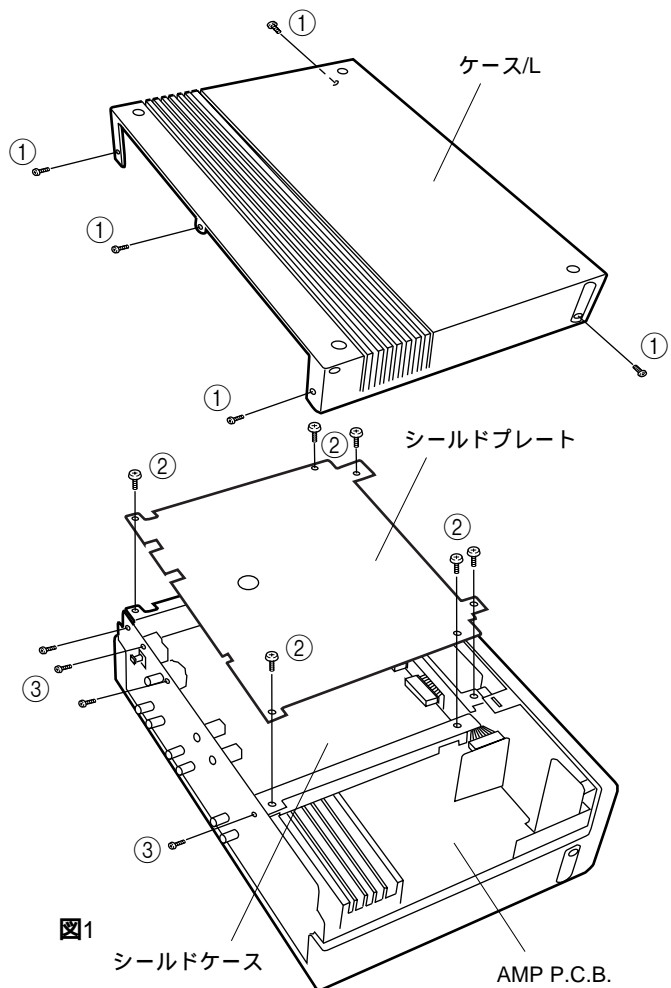


DSP P.C.B.の取り外し方と動作チェック

(番号順に部品を取り外してください。)

AC電源コンセントから、電源コードを抜いてください。

- a. のネジ5本を外し、ケース/Lを取り外します。(図1)
- b. のネジ6本を外し、シールドプレートを外します。
- c. のネジ4本を外します。



- d. シールドケースをリアパネルから取り外します。(図2)
- e. DSP P.C.B.のコネクター2箇所(CB4、CB5)と、カード電線1箇所(CB1)を外します。
- f. のネジ4本を外し、DSP P.C.B.をシールドケースから取り外します。

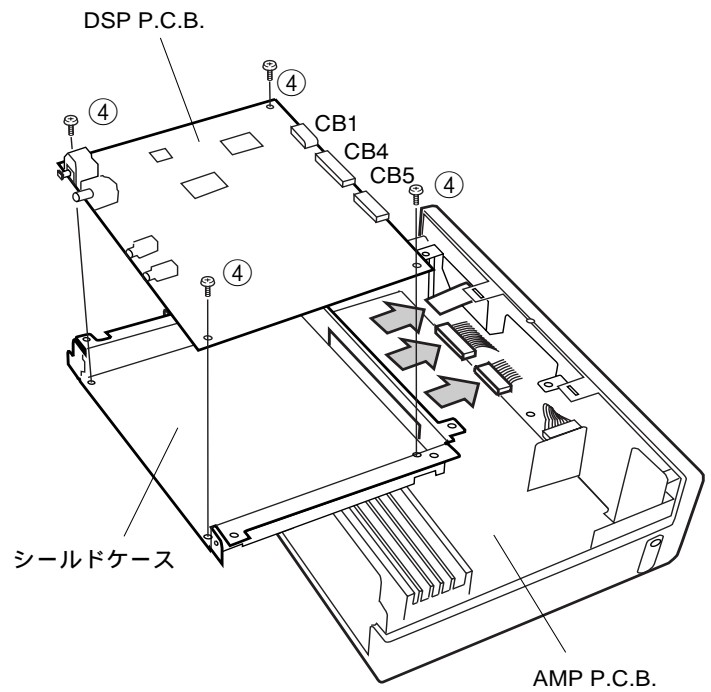


図2

- g. DSP P.C.B.のコネクター2箇所(CB4、CB5)を接続します。(図3)
- h. AMP P.C.B.に接続されているカード電線1箇所(CB308)を外します。
- i. 延長ケーブル10P 150mm(AAX20910)を使って、AMP P.C.B.のCB308とDSP P.C.B.のCB1を接続します。
- j. DSP P.C.B.のアース端子G1とリアパネルのネジ穴を線材で接続します。
- k. 布の上にDSP P.C.B.を置き、動作チェックをします。

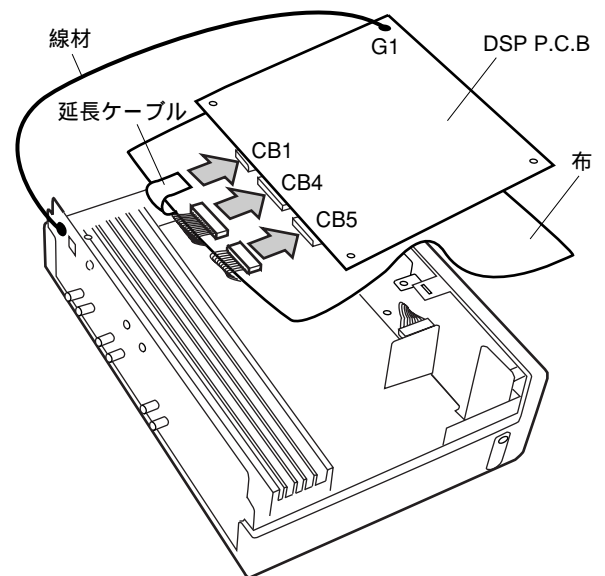


図3

テストプログラムモード

テストプログラムはDSP P.C.B.検査と製品検査の2種類があります。
DSP P.C.B.検査時と製品検査時では、テストできるプログラムが異なります。

No.	テストプログラム名称	点灯LED	DSP P.C.B.検査時	製品検査時
1-1	アナログスルー	DIGITAL		
1-2	アナログスルー サラウンド	4CH		
1-3	アナログスルー DSP 0dB	2CH		
2	DSP スルー	DTS		
3-1	プロロジック センター スモール	D.DIGITAL		
3-2	プロロジック ファントム	PROLOGIC		
3-3	エフェクト OFF	MUTE		
4	LED チェック			

テストプログラムの起動

DSP P.C.B.検査時

ケース/Lおよびシールドプレートを外してDSP P.C.B.の「SW1」を操作できる状態にします。

[電源]キーを押して電源を入れます。

DSP P.C.B.の「SW1」(20ページのC4)を押すと、テストプログラムが起動します。

製品検査時

電源を切ります。

[テスト]キーと[インプット]キーを同時に押しながら[電源]キーを押すと、テストプログラムが起動します。

テストプログラムの解除

[電源]キーを押します。

テストプログラム時の表示

[電源]ランプが点滅します。

テストプログラムの移行操作

DSP P.C.B.検査時の操作

「SW1」を押すと移行します。

テストプログラム起動

1-1 アナログスルー 「DIGITAL」LED点灯

1-2 アナログスルー サラウンド 「4CH」LED点灯

2 DSP スルー 「DTS」LED点灯

1-3 アナログスルー DSP 0dB 「2CH」LED点灯

テストプログラム終了

製品検査時の操作

「テスト」キーを押すと移行します。

1-1 アナログスルー 「DIGITAL」LED点灯

1-2 アナログスルー サラウンド 「4CH」LED点灯

3-1 プロロジック センター スモール 「D.DIGITAL」LED点灯

3-2 プロロジック ファントム 「PROLOGIC」LED点灯

3-3 エフェクト OFF 「MUTE」LED点灯

3-1 プロロジック センター スモール 「D.DIGITAL」LED点灯

3-2 プロロジック ファントム 「PROLOGIC」LED点灯

3-3 エフェクト OFF 「MUTE」LED点灯

3-1 プロロジック センター スモール 「D.DIGITAL」LED点灯

3-3 エフェクト OFF 「MUTE」LED点灯

3-1 プロロジック センター スモール 「D.DIGITAL」LED点灯

3-3 エフェクト OFF 「MUTE」LED点灯

4 LEDチェック

テストプログラム詳細

1-1 アナログスルー

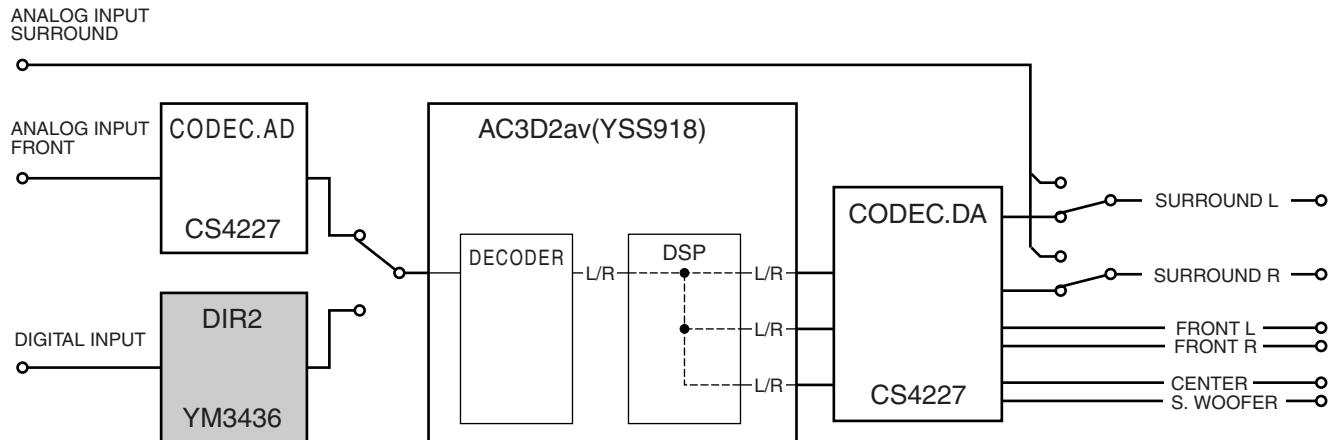
- ・ 入力アナログ(A/D)に固定です。
- ・ FRONT L/R、SURROUND L/R、CENTER、S. WOOFERはDSP部をスルーで通過します。

ANALOG INPUTS FRONT : 1kHz, -20 dBV, Both ch
 30 Hz, -20 dBV, Both ch (S. WOOFER)

Volume : MIN.

CB5(20ページE5)

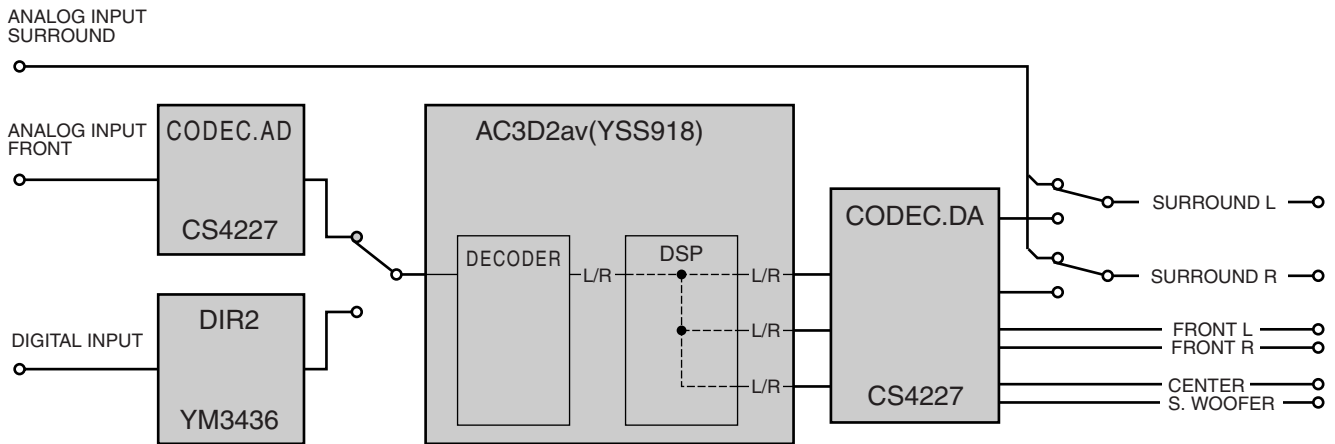
FRONT L/R : -30 dBV
 SURROUND L/R : -30 dBV
 CENTER : -24 dBV
 S.WOOFER : -36 dBV



 の素子は、動作しないことを示しています。

1-2 アナログスルー サラウンド

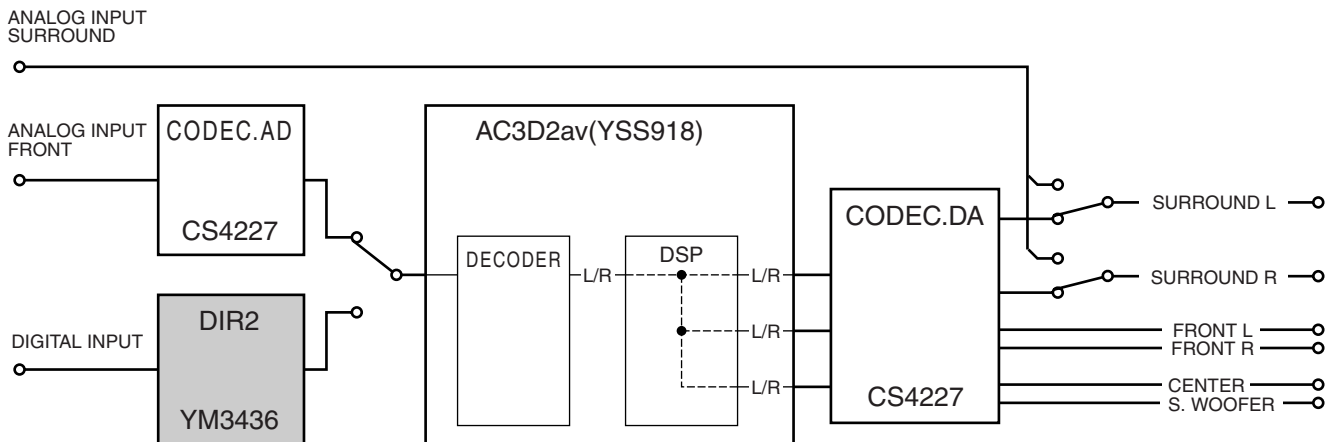
ANALOG INPUTS SURROUND : 1kHz, -20 dBV, Both ch
 Volume : MIN.
 CB5 (20ページE5)
 SURROUND L/R : -30 dBV



の素子は、動作しないことを示しています。

1-3 アナログスルー DSP 0dB

ANALOG INPUTS FRONT : 1kHz, -20 dBV, Both ch
 30 Hz, -20 dBV, Both ch (S. WOOFER)
 Volume: MIN.
 CB5 (20ページE5)
 FRONT L/R : -21 dBV
 SURROUND L/R : -21 dBV
 CENTER : -21 dBV
 S.WOOFER : -21 dBV



の素子は、動作しないことを示しています。

2 DSP スルー

ANALOG INPUTS FRONT : 1kHz, -20 dBV, Both ch
 30 Hz, -20 dBV, Both ch (S. WOOFER)

Volume : MIN.

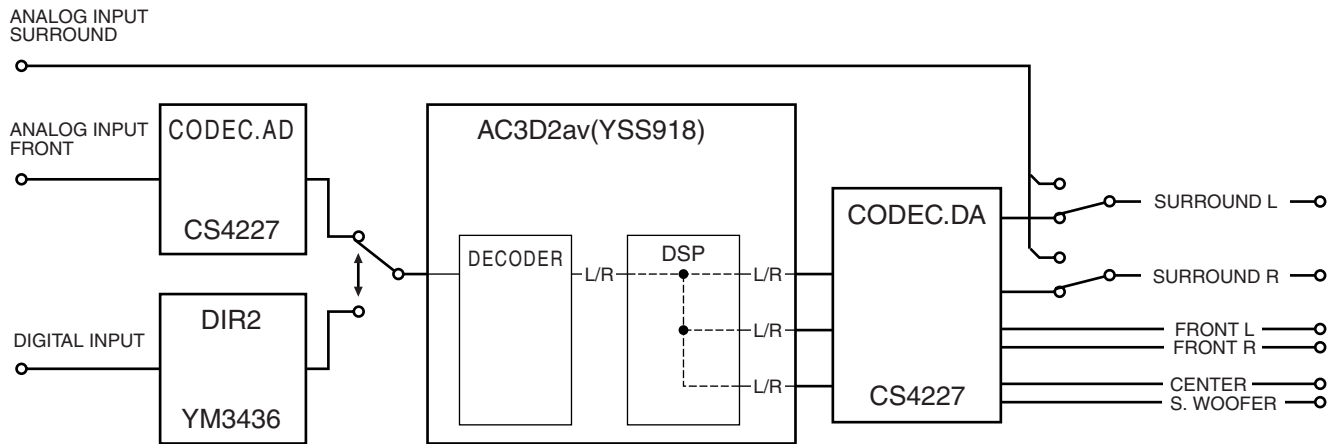
CB5(20ページE5)

FRONT L/R : -30 dBV

SURROUND L/R : -30 dBV

CENTER : -24 dBV

S.WOOFER : -36 dBV



3 プロロジック

- ・ 入力は、PCM アナログの優先順で自動判別されます。AC3は禁止です。
- ・ AUTO BALANCE OFF。

3-1 プロロジック センター スモール

ANALOG INPUTS FRONT : 1kHz, -20 dBV, Both ch
 30 Hz, -20 dBV, Both ch (S. WOOFER)

Volume : MIN.

CB5(20ページE5)

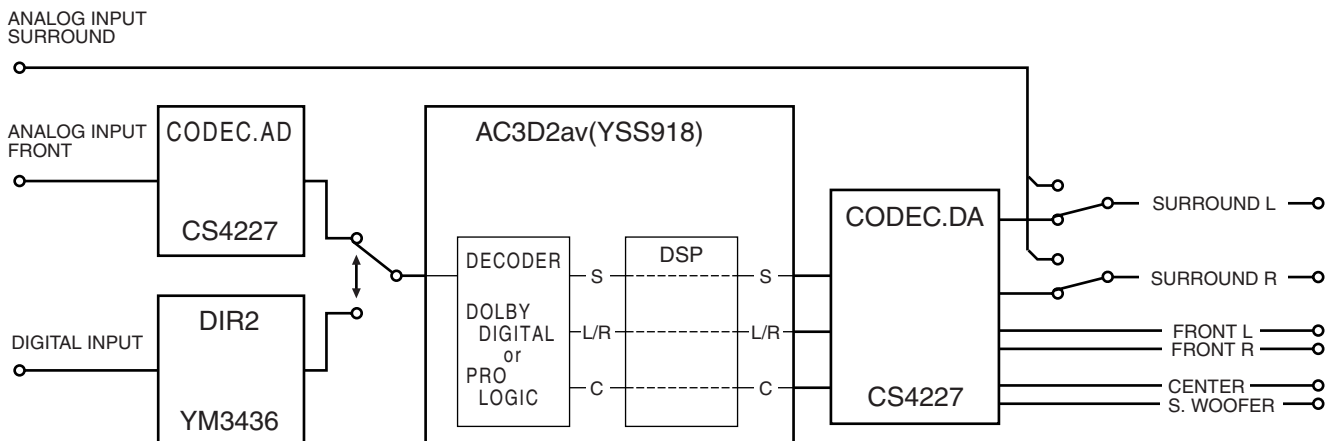
- FRONT L : < -46 dBV
- FRONT R : < -46 dBV
- SURROUND L : < -46 dBV
- SURROUND R : < -46 dBV
- CENTER : < -21 dBV
- S.WOOFER : < -29 dBV

ANALOG INPUTS FRONT : 1kHz, -20 dBV, Lch only
 30 Hz, -20 dBV, Lch only (S. WOOFER)

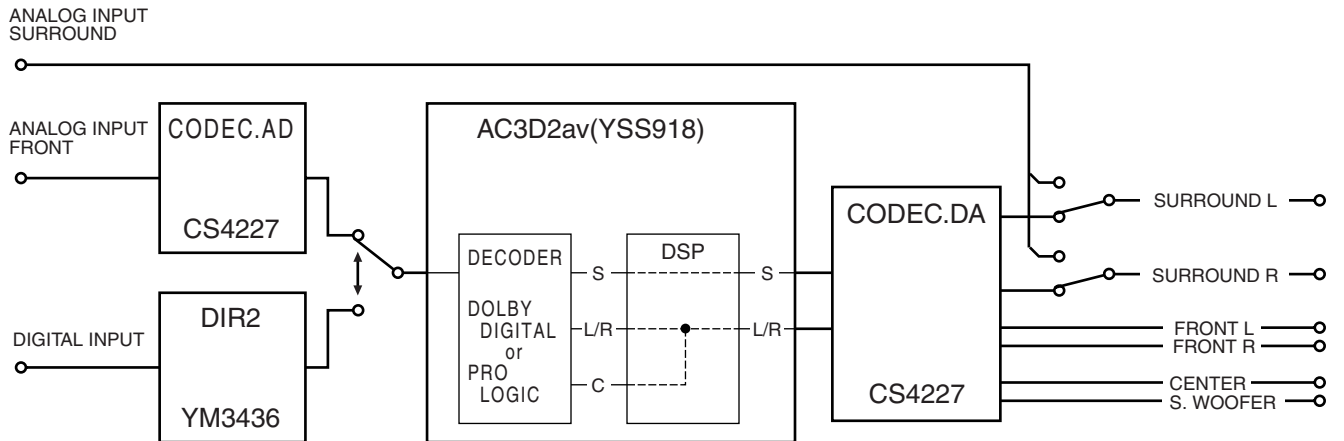
Volume : MIN.

CB5(20ページE5)

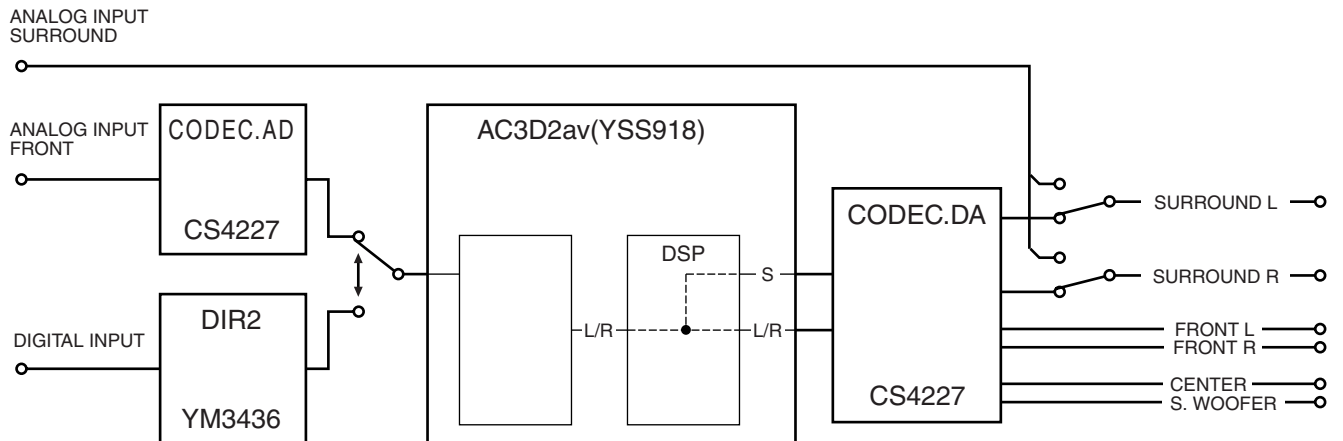
- FRONT L : -30 dBV
- FRONT R : < -55 dBV
- SURROUND L : < -55 dBV
- SURROUND R : < -55 dBV
- CENTER : < -55 dBV
- S.WOOFER : < -35 dBV



3-2 プロロジック ファントム



3-3 エフェクト OFF



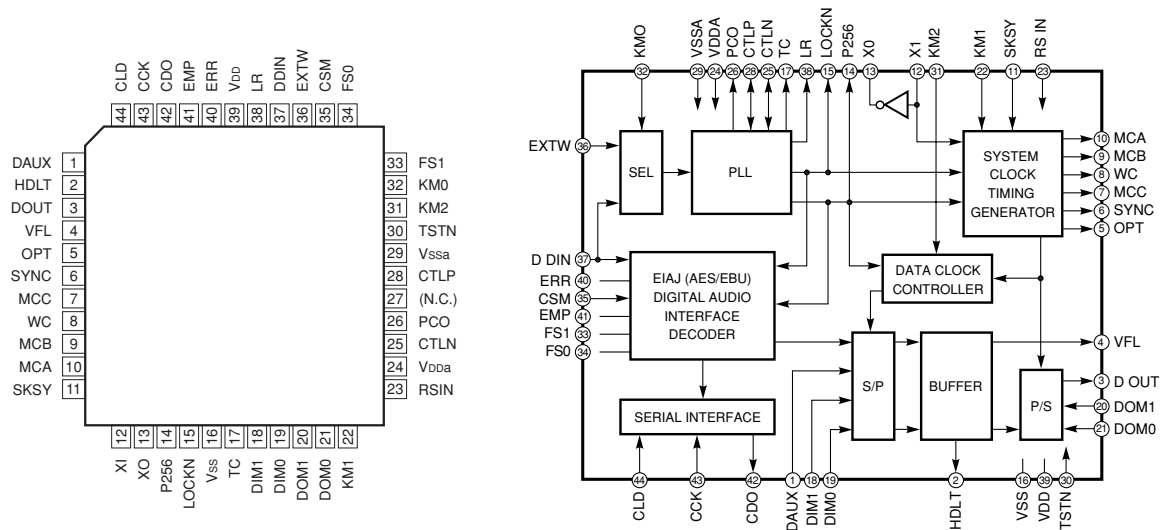
4 LEDチェック

- ・ 次の順にLEDの点灯が自動的に切り換わります。LEDが正常に点灯するか確認します。
- ・ 「DIGITAL」 「4CH」 「2CH」 「DTS」 「D.DIGITAL」 「PRO LOGIC」 「MUTE」 全LED

■ ICデータ

IC3 : YM3436

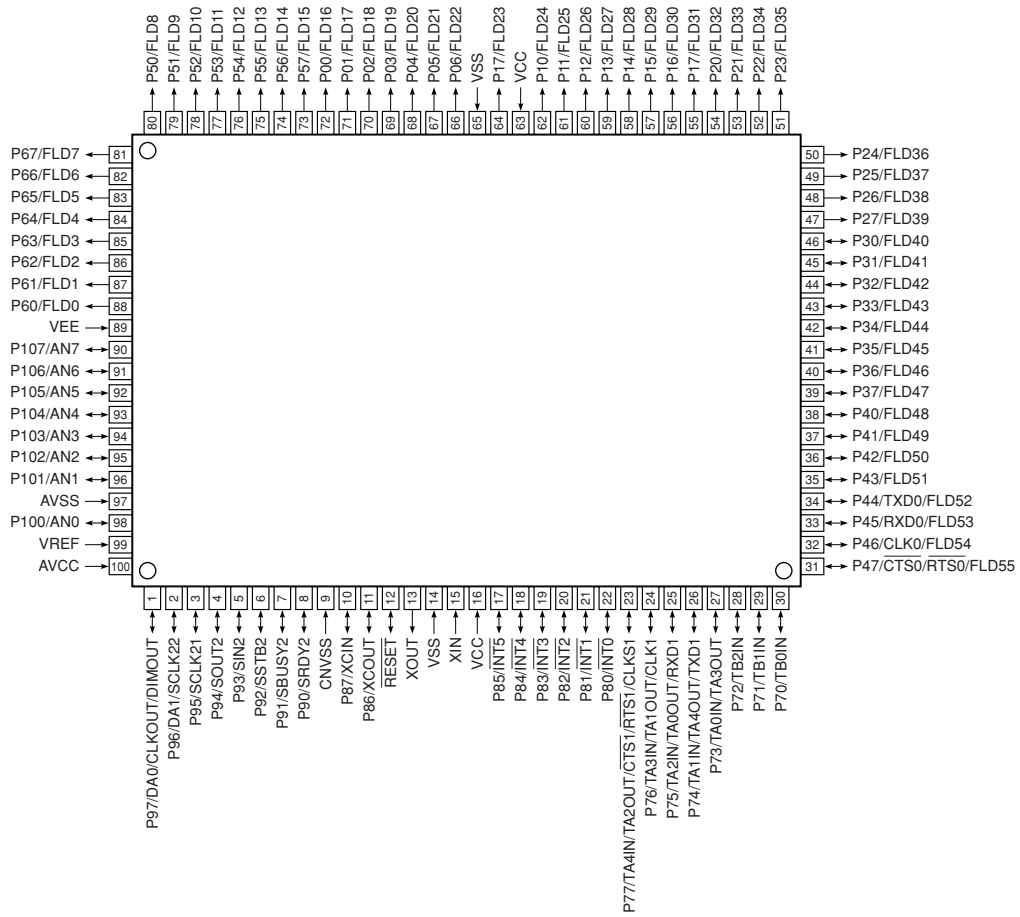
DIR (Digital Format Interface Receiver)



No.	名称	I/O	機能
1	DAUX	I	オーディオデータ補助入力
2	HDLT	O	非同期バッファ動作フラグ
3	DOUT	O	オーディオデータ出力
4	YFL	O	パリティフラグ出力
5	OPT	O	Fs x 1 DAC用同期信号出力
6	SYNC	O	Fs x 1 DSP用同期信号出力
7	MCC	O	Fs x 64ビットクロック出力
8	WC	O	Fs x 1ワードクロック出力
9	MCB	O	Fs x 128ビットクロック出力
10	MCA	O	Fs x 256ビットクロック出力
11	SKSY	I	クロック同期制御入力
12	XI	I	水晶発振子接続、 または外部クロック入力
13	XO	O	水晶発振子接続
14	P256	O	VCO発振クロック出力
15	LOCKN	O	PLLロックフラグ
16	VSS	-	ロジック系電源 (GND)
17	TC	O	PLL時定数切り換え出力
18	DIM1	I	データ入力モード選択 1
19	DIM0	I	データ入力モード選択 1
20	DOM1	I	データ出力モード選択 0
21	DOM0	I	データ出力モード選択 0
22	KM1	I	クロックモード切り換え入力 1
23	RSTN	I	システムリセット入力
24	VDDA	-	VCO系電源 (+5V)
25	CTLN	I	VCO制御入力N

No.	名称	I/O	機能
26	PCO	O	PLL位相比較出力
27	(NC)	-	
28	CTLP	I	VCO制御入力P
29	VSSA	-	VCO系電源 (GND)
30	TSTN	I	テスト端子、通常は開放で使用
31	KM2	I	クロックモード切り換え入力 2
32	KM0	I	クロックモード切り換え入力 0
33	FS1	O	チャンネルステータス サンプリング周波数表示出力 1
34	FS0	O	チャンネルステータス サンプリング周波数表示出力 0
35	CSM	I	チャンネルステータス 出力方法選択
36	EXTW	I	外部同期補助入力 ワードクロック
37	DDIN	I	EIAJ (AES/EBU)データ入力
38	LR	O	PLLワードクロック出力
39	VDD	-	ロジック系電源 (+5V)
40	ERR	O	データエラーフラグ出力
41	EMP	O	チャンネルステータス エンファシス制御コード出力
42	CDO	O	3線式マイコンインターフェイス データ出力
43	CCK	I	3線式マイコンインターフェイス クロック入力
44	CLD	I	3線式マイコンインターフェイス ロード入力

IC5 : M30218FCFP
16 bit μ -COM



No.	PORT	名称	IN/OUT	機能
1	P97	CMOS	OUT	FL, FR, HL, HR MUTE OUT (Sub-MUTE) [0: MUTE ON]
2	P96	CMOS	OUT	FL,FR, RL, RR, CT, SW MUTE OUT (MUTE) [0:MUTE ON]
3	P95	CMOS	OUT	(DSP) SERIAL/CODEC CLK OUT (SCK)
4	P94	CMOS	OUT	(DSP) SERIAL/CODEC DATA OUT (SDT)
5	P93	CMOS	OUT	(DSP) DIR2 CCK (CCK)
6	P92	CMOS	OUT	(DSP) DIR2 CLD (CLD)
7	P91	CMOS	OUT	(DSP) AC3D CE1 OUT (CEAC1)
8	P90	CMOS	OUT	(DSP) AC3D CE2 OUT (CEAC2)
9	CNVSS	-	-	抵抗 (5.1K) を介して VSS (GND) に接続
10	P87	CMOS	OUT	STANDBY MODE OUT (STANDBY) [00:STANDBY MODE]
11	P86	CMOS	OUT	リア信号切換 (SELA) [0:ANALOG, 1:DAC OUT]
12	RESET	-	-	RESET
13	XOUT	-	-	10MHz OUT
14	VSS	-	-	GND
15	XIN	-	-	10MHz IN
16	VCC	-	-	電源 +5V
17	P85	INT5	INT-IN	(DSP) DIR2 ERR IN (ERRD)
18	P84	INT4	INT-IN	(DSP) AC3D MUTE IN (ERRA)
19	P83	(INT3)	IN	(DSP) DIR2 CD0 IN (CD0)
20	P82	(INT2)	-	---
21	P81	INT1	-	---
22	P80	INT0	INT-IN	パワーダウン DC 検出 IN (PD) [0:POWER DOWN]

No.	PORT	名称	IN/OUT	機 能	
23	P77	CMOS	OUT	(DSP)/IC AC3D OUT	(/ICAC)
24	P76	CLK1	S-CLK	(DSP)AC3D CLK OUT	(CLKAC) (シリアルI/O-1)
25	P75	RxD1	S-IN	(DSP)AC3D DATA IN	(RXAC) (シリアルI/O-1)
26	P74	TxD1	S-OUT	(DSP)AC3D DATA OUT	(TXAC) (シリアルI/O-1)
27	P73	CMOS	OUT	(DSP)CODEC CE OUT	(CECOD)
28	P72	CMOS	-	---	
29	P71	CMOS	-	---	
30	P70	CMOS	OUT	EEPROMへCE OUT	(E2-CE) [1: DATA転送]
31	P47	CTSO	OUT	フラッシュライターへBusy OUT	(F-CE)
32	P46	CLKO	S-CLK	EEPROMへCLK OUT/フラッシュライターからCLK IN	(F-CK) (シリアルI/O-0)
33	P45	RxD0	S-IN	EEPROMからDATA IN/フラッシュライターからDATA IN	(F-RX) (シリアルI/O-0)
34	P44	TxD0	S-OUT	EEPROMへDATA OUT/フラッシュライターへDATA OUT	(F-TX) (シリアルI/O-0)
35	P43	-	IN	HEADPHONE使用 有/無 IN	(HPSW) [1:使用有]
36	P42		-	---	
37	P41		-	---	
38	P40		-	---	
39	P37	P-OD	OUT	MUTE LED OUT	(MUT) 直接ドライブ [1:点灯]
40	P36	P-OD	OUT	STANDBY LED OUT	(STB) 直接ドライブ [1:点灯]
41	P35	P-OD	OUT	MODE DTS LED OUT	(DTS) 直接ドライブ [1:点灯]
42	P34	P-OD	OUT	MODE DOLBY DIGITAL LED OUT	(DOL) 直接ドライブ [1:点灯]
43	P33	P-OD	OUT	MODE DOLBY PRO LOGIC LED OUT	(PRO) 直接ドライブ [1:点灯]
44	P32	P-OD	OUT	INPUT DIGITAL LED OUT	(DIG) 直接ドライブ [1:点灯]
45	P31	P-OD	OUT	INPUT 4CH LED OUT	(4CH) 直接ドライブ [1:点灯]
46	P30	P-OD	OUT	INPUT 2CH LED OUT	(2CH) 直接ドライブ [1:点灯]
47	P27		-	---	
48	P26		-	---	
49	P25		-	---	
50	P24		-	---	
51	P23		-	---	
52	P22		-	---	
53	P21		-	---	
54	P20		-	---	
55	P17		-	---	
56	P16		-	---	
57	P15		-	---	
58	P14		-	---	
59	P13		-	---	
60	P12		-	---	
61	P11		-	---	
62	P10		-	---	
63	VCC	-	-	電源 +5V	
64	P07		-	---	
65	VSS	-	-	GND	
66	P06		-	---	
67	P05		-	---	
68	P04		-	---	
69	P03		-	---	
70	P02		-	---	
71	P01		-	---	
72	P00		-	---	
73	P57		-	---	
74	P56		-	---	
75	P55		-	---	
76	P54		-	---	
77	P53		-	---	

No.	PORT	名称	IN/OUT	機能
78	P52		-	---
79	P51		-	---
80	P50		-	---
81	P67		-	---
82	P66		-	---
83	P65		-	---
84	P64		-	---
85	P63		-	---
86	P62		-	---
87	P61		-	---
88	P60		-	---
89	VEE	-	-	GND(P0, P1, P5, P6プルダウン抵抗電圧入力)
90	P107		-	---
91	P106		-	---
92	P105		-	---
93	P104		-	---
94	P103	AN3	A-D IN	SP MODE 4CH, 5CH, 2CH検出 (SPSW) [10K プルアップ VREF]
95	P102	AN2	A-D IN	KEY 2入力 (KEY-2) [10K プルアップ VREF]
96	P101	AN1	A-D IN	KEY 1入力 (KEY-1) [10K プルアップ VREF]
97	AVSS	-	-	VSS(GND)に接続
98	P100	AN0	A-D IN	KEY 0 入力 (KEY-0) [10K プルアップ VREF]
99	VREF	-	-	A-D, D-A基準電圧入力
100	AVCC	-	-	VCC端子(+5V)に接続

KEY入力 (A-D) プルアップ抵抗 10k

抵抗	0	+2k	+1.8k	+2.4k	+3.9k	+5.6k	+10k	+24k
電圧V	0~0.556	~1.111	~1.667	~2.222	~2.778	~3.333	~3.889	~4.444
KEY 0 (98pin)	TEST	MUTE	NO KEY	NO KEY	NO KEY	NO KEY	NO KEY	NO KEY
KEY 1 (96pin)	DSP (音場切換)	INPUT (入力切換)	NO KEY	NO KEY	NO KEY	NO KEY	NO KEY	NO KEY
KEY 2 (95pin)							DIAG	

スピーカーモード選択

SPSW (94pin)	0V	0.8V	5V
	2ch	4ch	5ch

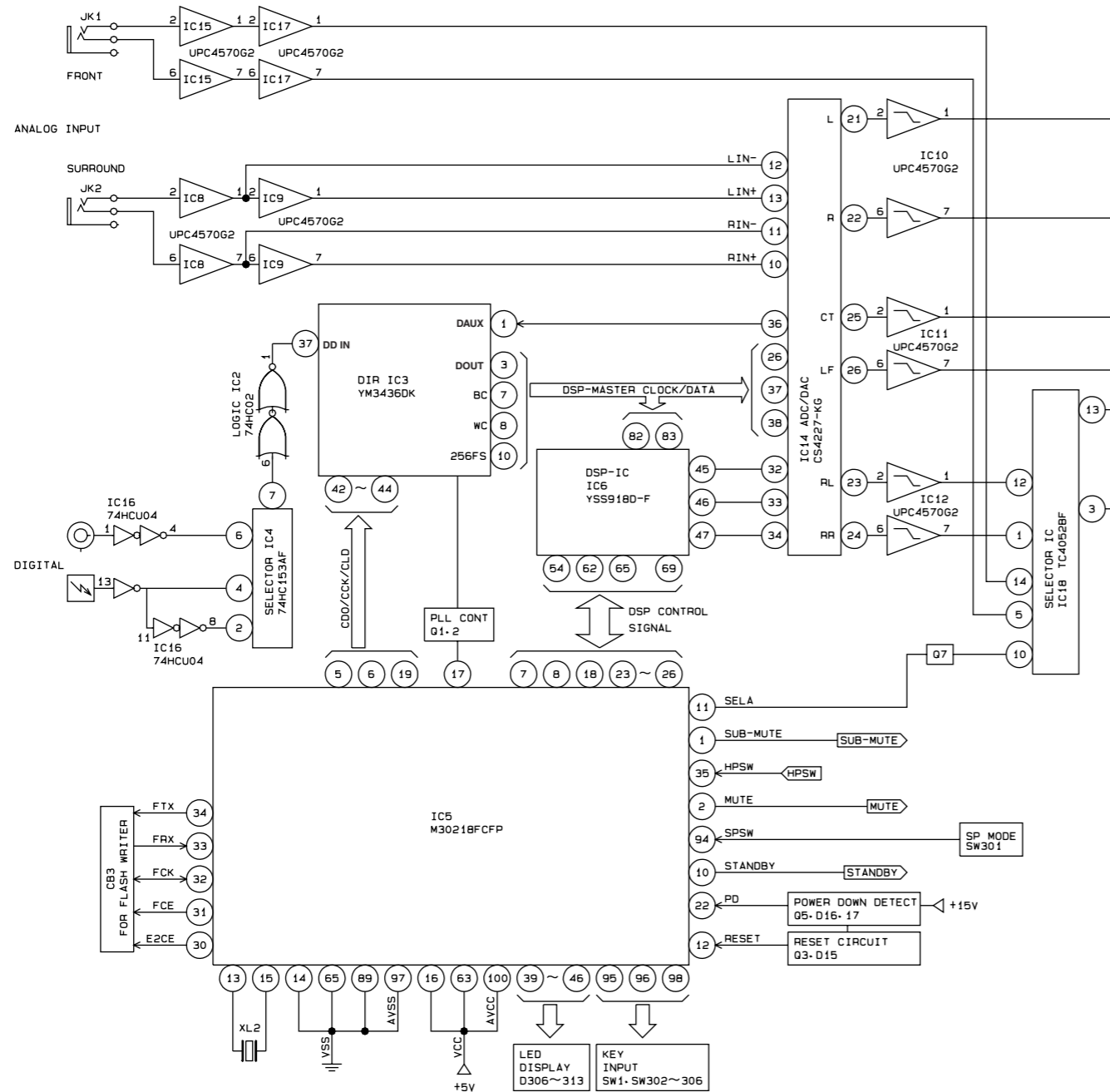
No.	名称	I/O	機能
1	PVDD		+ 5V電源
2	RAMCEN	O	外付SRAM用チップ・イネーブル端子
3	RAMA16	O	外付SRAM用アドレス端子16
4	RAMA15	O	外付SRAM用アドレス端子15
5	SDIB0	I	Sub DSPへのPCM入力端子0
6	SDIB1	I	Sub DSPへのPCM入力端子1
7	SDIB2	I	Sub DSPへのPCM入力端子2
8	XI	I	水晶発振子接続端子(12.288MHz)
9	XO	O	水晶発振子接続端子
10	VSS		グランド端子(デジタル)
11	AVDD		+ 3V電源端子(アナログ)
12	SDIB3	I	Sub DSPへのPCM入力端子3
13	TEST		テスト用端子(無接続)
14	TEST		テスト用端子(無接続)
15	OVFB	O	Sub DSPオーバーフロー検出端子
16	DTSDATA		DTSデータ検出端子
17	AC3DATA		AC3データ検出端子
18	SDOB3		Sub DSPからのPCM出力端子
19	CPO	O	PLL用出力端子(外部アナログフィルタ回路を通り、AVSSと接続)
20	AVSS		グランド端子(アナログ)
21	VDD2		+ 3.3V電源端子
22	SDOA2	O	Main DSPからのPCM出力端子(AC-3/DTS時C/LFE出力、Pro Logic時C/S出力)
23	SDOA1	O	Main DSPからのPCM出力端子(AC-3/DTS時LS/RS出力、Pro Logic時Lt/Rt出力)
24	SDOA0	O	Main DSPからのPCM出力端子(AC-3/DTS/Pro Logic時ともL/R出力)
25	RAMA14	O	外付SRAM用アドレス端子14
26	RAMA13	O	外付SRAM用アドレス端子13
27	RAMA12	O	外付SRAM用アドレス端子12
28	RAMA11	O	外付SRAM用アドレス端子11
29	RAMA10	O	外付SRAM用アドレス端子10
30	VSS		グランド端子
31	VDD1		+ 5V電源端子
32	OPORT0	O	汎用出力端子(ISL0 : Digital入力切換)
33	OPORT1	O	汎用出力端子(ISL1 : Digital入力切換)
34	OPORT2	O	汎用出力端子(ISL2 : Digital入力切換)
35	OPORT3	O	汎用出力端子(RFSL : LD RF入力切換)
36	OPORT4	O	汎用出力端子(RSL0 : DIGITAL REC OUT切換)
37	OPORT5	O	汎用出力端子(RSL1 : DIGITAL REC OUT切換)
38	OPORT6	O	汎用出力端子(RSL2 : DIGITAL REC OUT切換)
39	OPORT7	O	汎用出力端子(ADSL : AD入力切換)
40	VSS		グランド端子
41	VDD2		+ 3.3V電源端子
42	RAMA9	O	外付SRAM用アドレス端子9
43	RAMA8	O	外付SRAM用アドレス端子8
44	RAMA7	O	外付SRAM用アドレス端子7
45	SDOB2	O	Sub DSPからのPCM出力端子
46	SDOB1	O	Sub DSPからのPCM出力端子
47	SDOB0	O	Sub DSPからのPCM出力端子
48	SDBCK1	I	SDOA, SDIB, SDOB信号用ビットクロック入力端子
49	SDWCK1	I	SDOA, SDIB, SDOB信号用ワードクロック入力端子
50	VSS		グランド端子
51	VDD2		+ 3.3V電源端子
52	NONPCM	O	Non-PCMデータ検出端子

No.	名称	I/O	機能
53	CRC	O	AC-3 CRCエラー検出端子
54	MUTE	O	オートミュート検出端子
55	KARAOKE	O	AC-3カラオケデータ検出端子
56	SURENC	O	AC-3 2/0モード ドルビー・サラウンド・エンコード入力検出端子
57	/SDBCK0	O	SDBCK0反転クロック出力端子
58	RAMA6	O	外付SRAM用アドレス端子6
59	RAMA5	O	外付SRAM用アドレス端子5
60	VSS		グランド端子
61	RAMA4	O	外付SRAM用アドレス端子4
62	/IC	I	イニシャルクリア端子
63	TEST		テスト用端子(無接続)
64	RAMA3	O	外付SRAM用アドレス端子3
65	/CSB	I	Sub DSP用チップ・セレクト入力端子
66	/CS	I	マイコン・インターフェイス チップ・セレクト入力端子
67	SO	O	マイコン・インターフェイス データ出力端子
68	SI	I	マイコン・インターフェイスおよびSub DSP用データ入力端子
69	SCK	I	マイコン・インターフェイスおよびSub DSP用クロック入力端子
70	RAMA2	O	外付SRAM用アドレス端子2
71	VDD1		+5V電源端子
72	RAMD0	I/O	外付SRAM用データ端子0
73	RAMD1	I/O	外付SRAM用データ端子1
74	RAMD2	I/O	外付SRAM用データ端子2
75	RAMD3	I/O	外付SRAM用データ端子3
76	RAMD4	I/O	外付SRAM用データ端子4
77	RAMD5	I/O	外付SRAM用データ端子5
78	RAMD6	I/O	外付SRAM用データ端子6
79	RAMD7	I/O	外付SRAM用データ端子7
80	VSS		グランド端子
81	VDD2		+3.3V電源端子
82	SDWCK0	I	SDIA, SDOA, SDIB, SDOB信号用ワードクロック入力端子
83	SDBCK0	I	SDIA, SDOA, SDIB, SDOB信号用ビットクロック入力端子
84	SDIA0	I	Main DSPへのAC-3/DTSビットストリーム(またはPCM)データ入力端子
85	SDIA1	I	Main DSPへのAC-3/DTSビットストリーム(またはPCM)データ入力端子
86	RAMA1	O	外付SRAM用アドレス端子1
87	RAMA0	O	外付SRAM用アドレス端子0
88	RAMWEN	O	外付SRAM用ライト・イネーブル端子
89	RAMOEN	O	外付SRAM用アウトプット・イネーブル端子
90	VSS		グランド端子
91	VDD2		+3.3V電源端子
92	IPORT7	I	汎用入力端子(YSS908/918判別用: +3.3V)
93	IPORT6	I	汎用入力端子(GND)
94	IPORT5	I	汎用入力端子(GND)
95	IPORT4	I	汎用入力端子(GND)
96	IPORT3	I	汎用入力端子(GND)
97	IPORT2	I	汎用入力端子(GND)
98	IPORT1	I	汎用入力端子(GND)
99	IPORT0	I	汎用入力端子(GND)
100	VSS		グランド端子

BLOCK DIAGRAM

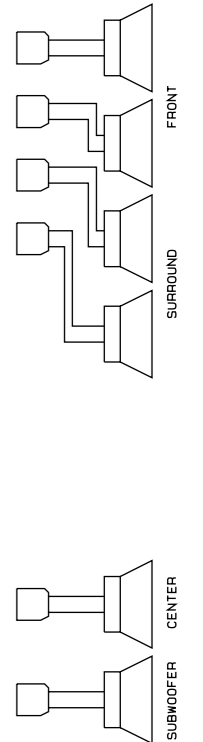
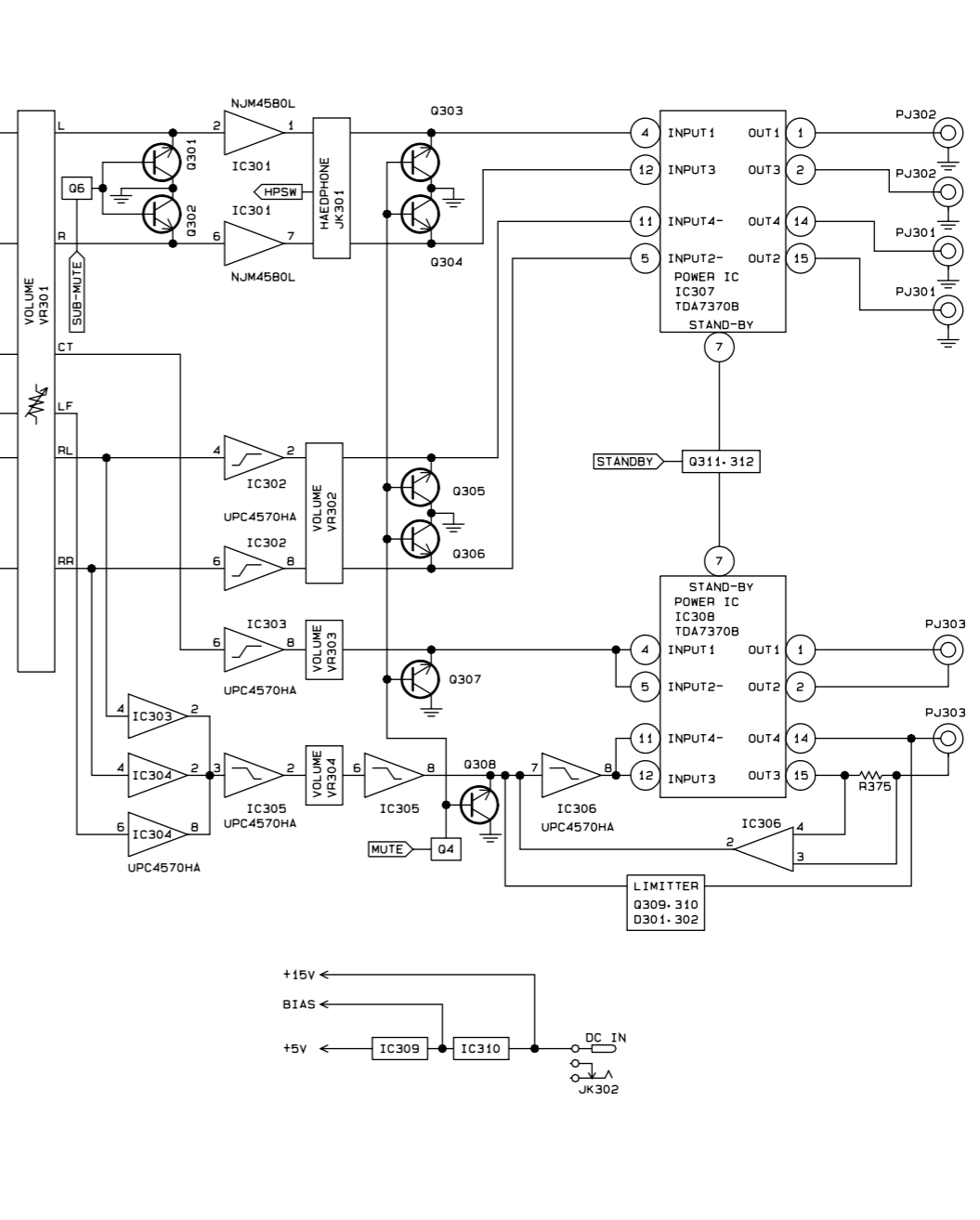
• See page 25 → SCHEMATIC DIAGRAM

DSP



• See page 26 → SCHEMATIC DIAGRAM

AMP



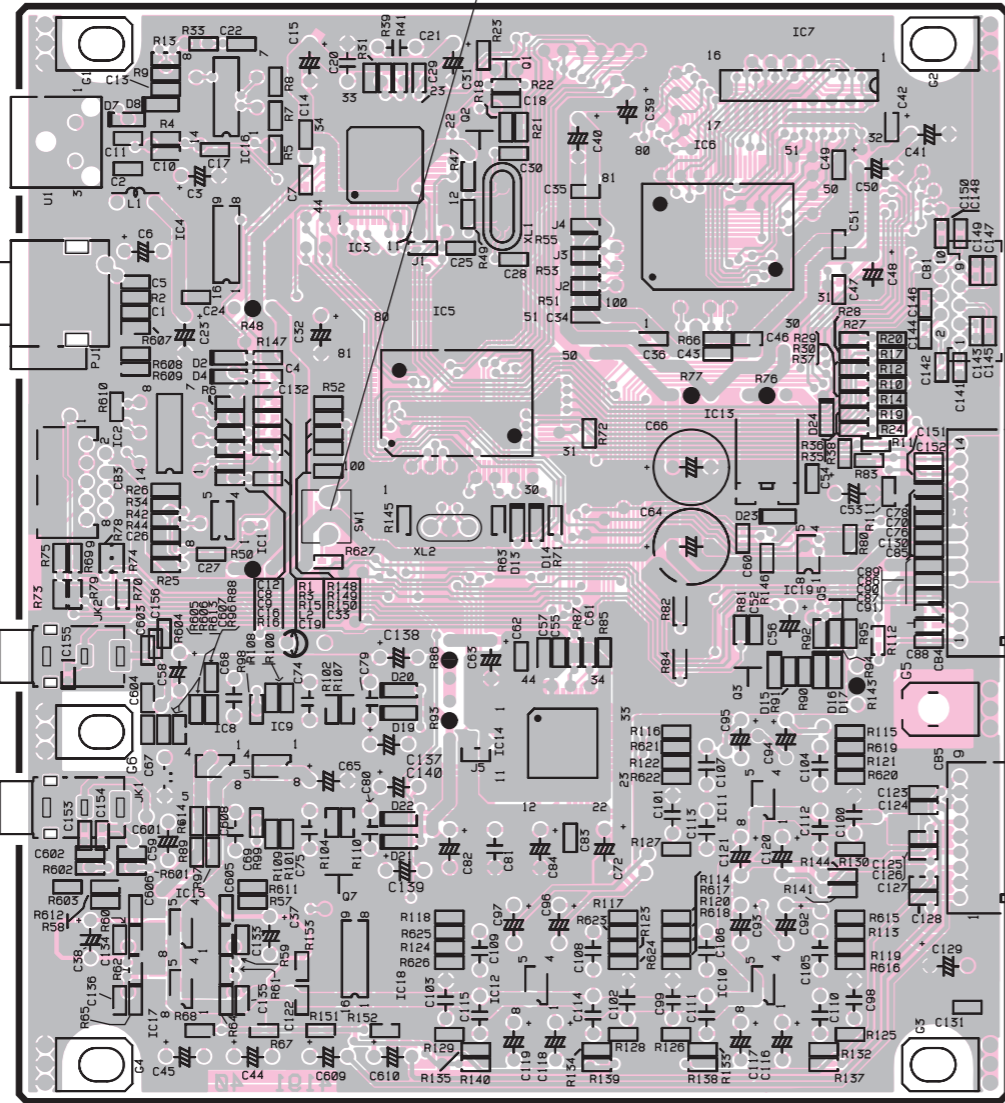
1 ■ PRINTED CIRCUIT BOARD (Component side)

DSP P. C. B.

SW1: Starting Switch of Test Program

DIGITAL INPUTS
COAXIAL OPTICAL

ANALOG INPUTS
SURROUND FRONT



KEY0
GND
L4CH
LPRO
LDTS
KEY1
L2CH
LDIG
LDOL
LMUT

➔ To AMP
(LED & SW)

LSTB
HPSW
DG
+5V
+B1
AG1
SUB-MUTE
KEY2
SPSW
DG
+5D
BIAS
MUTE
ST-BY

➔ To AMP

RR
RL
E
SW
FR
CT
E
FL

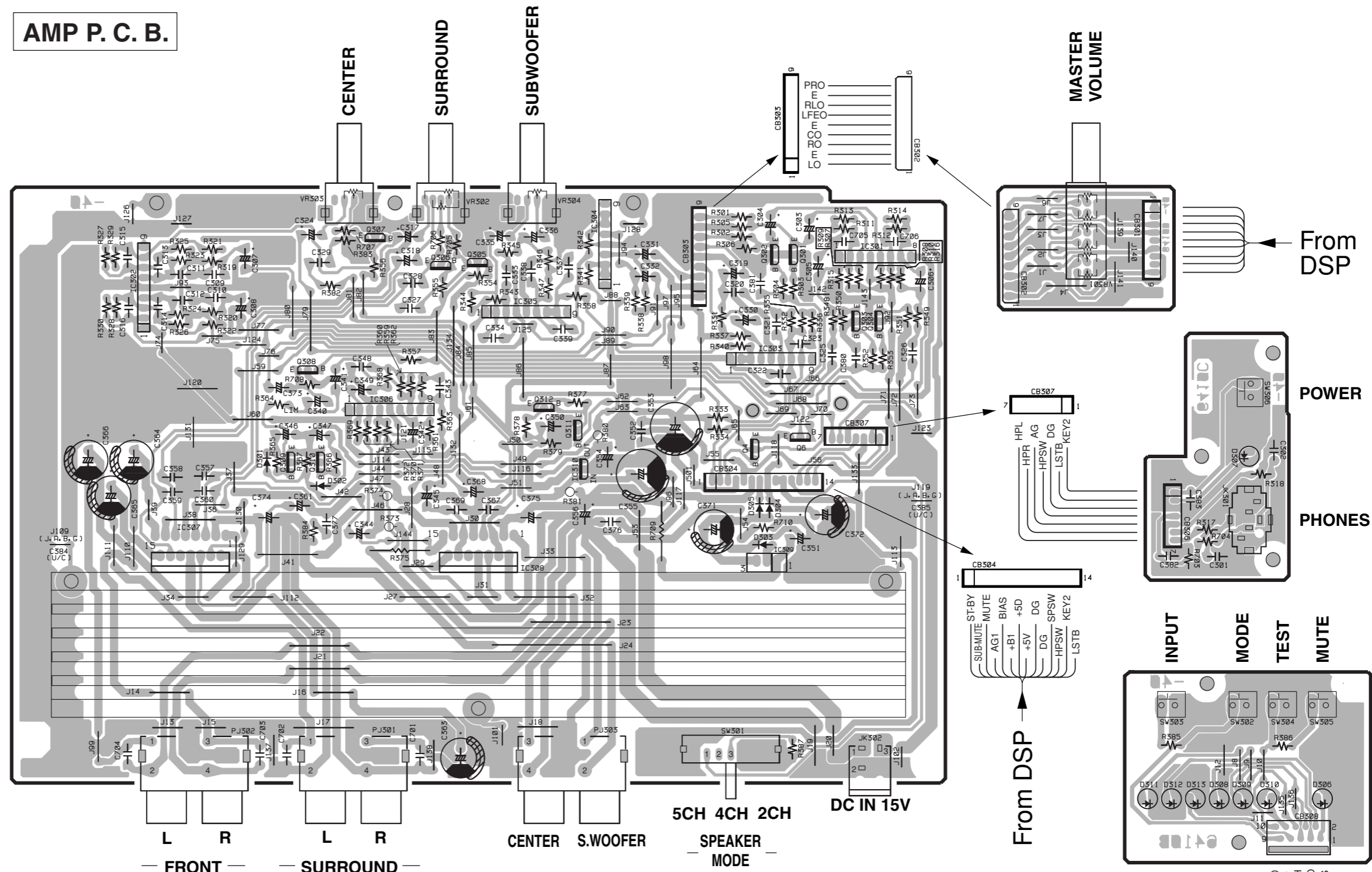
➔ To AMP
(MASTER VOL)

• Semiconductor Location

Ref. No.	Location
D2	C3
D4	C3
D7	B2
D8	B2
D13	D4
D14	D4
D15	D4
D16	E4
D17	E4
D19	C4
D20	C4
D21	C5
D22	C5
D23	D4
IC1	C4
IC2	B3
IC3	C3
IC4	C3
IC5	C3
IC6	D3
IC7	E2
IC8	C5
IC9	C5
IC10	D5
IC11	D5
IC12	D5
IC13	D4
IC14	D5
IC15	B5
IC16	C2
IC17	B5
IC18	C5
IC19	E4
Q1	D2
Q2	C2
Q3	D4
Q5	E4
Q7	A4

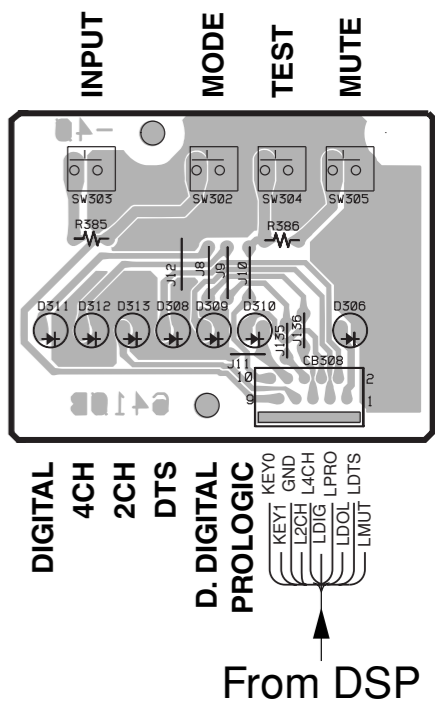
1 ■ PRINTED CIRCUIT BOARD (Component side)

AMP P. C. B.



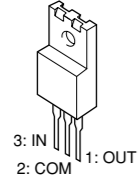
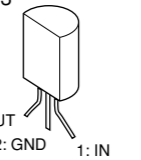
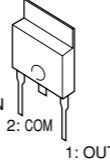
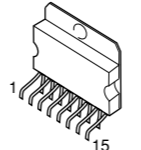
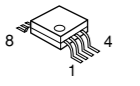
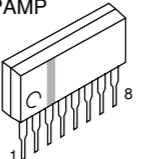
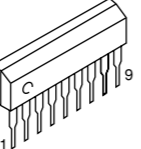
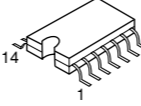
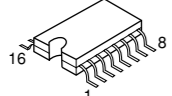
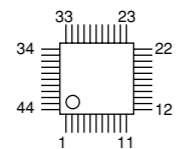
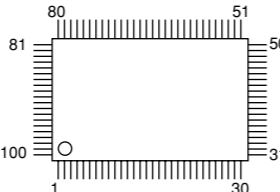
7 • Semiconductor Location

Ref. No.	Location	Ref. No.	Location	Ref. No.	Location	Ref. No.	Location	Ref. No.	Location	Ref. No.	Location
D301	D4	D308	I6	IC302	C3	IC309	F4	Q304	G3	Q311	E4
D302	D4	D309	I6	IC303	F3	IC310	E4	Q305	E3	Q312	E4
D303	F4	D310	I6	IC304	F3	Q4	F4	Q306	E3		
D304	F4	D311	I6	IC305	E3	Q6	G4	Q307	D3		
D305	F4	D312	I6	IC306	D4	Q301	G3	Q308	D3		
D306	J6	D313	I6	IC307	C4	Q302	G3	Q309	D4		
D307	I4	IC301	G3	IC308	E4	Q303	G3	Q310	D4		

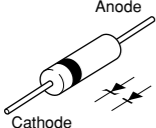
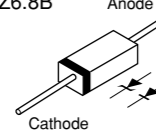


■ PIN CONNECTION DIAGRAM

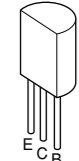
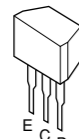
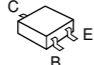
• ICs

<p>NJM7805FA</p>  <p>3: IN 2: COM 1: OUT</p>	<p>NJM78L05A-T3</p>  <p>3: OUT 2: GND 1: IN</p>	<p>μPC29M33T-E1</p>  <p>3: IN 2: COM 1: OUT</p>	<p>TDA7370BV</p>  <p>15</p>
<p>NJM2904M T1 μPC4570G2</p>  <p>8 4 1</p>	<p>NJM4580L OPAMP</p>  <p>8</p>	<p>μPC4570HA</p>  <p>9</p>	<p>HD74HC02FPEL TC74HCU04AF T</p>  <p>14 1 7</p>
<p>TC74HC153AF TC4052BF</p>  <p>16 1 8</p>	<p>YM3436 CS4227-KQ 44PIN</p>  <p>33 23 34 22 44 12 1 11</p>	<p>M30218FCFP 100P YSS918D-F</p>  <p>80 51 81 50 100 31 1 30</p>	

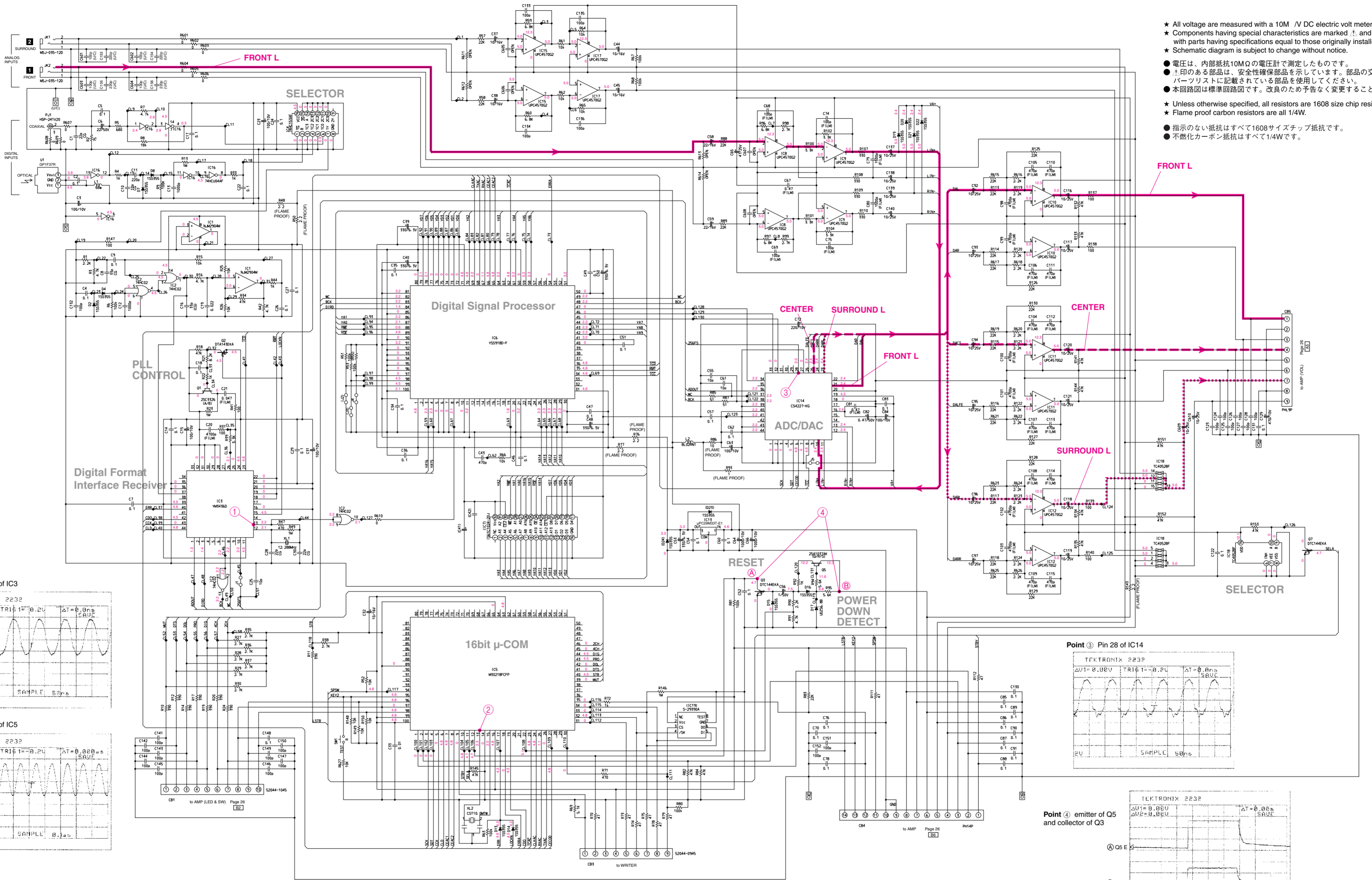
• Diodes

<p>1SS133</p>  <p>Anode Cathode</p>	<p>1SS355 UDZ6.8B</p>  <p>Anode Cathode</p>
--	--

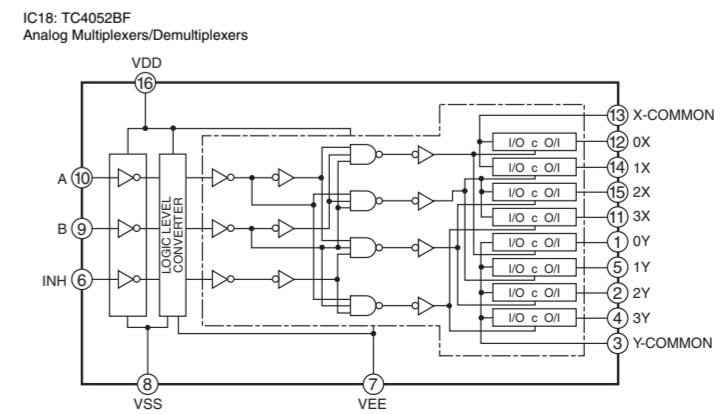
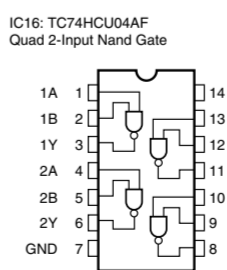
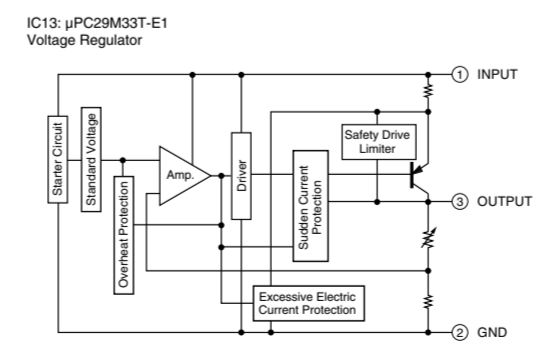
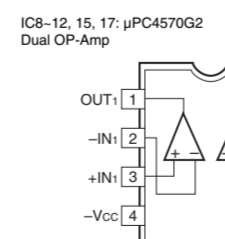
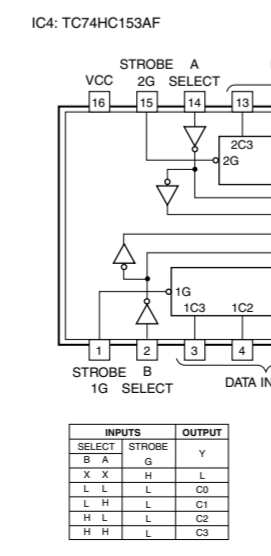
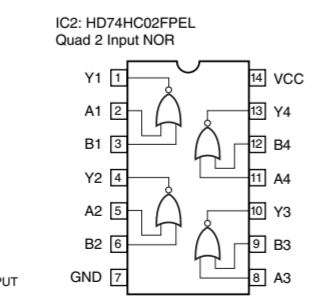
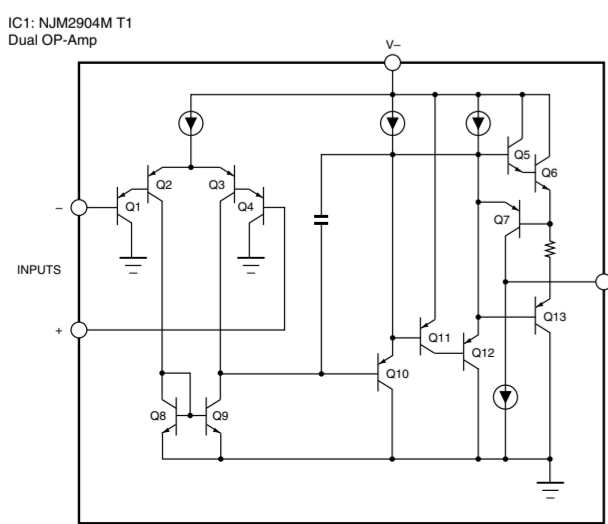
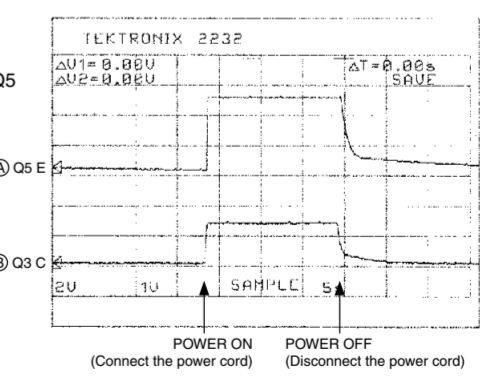
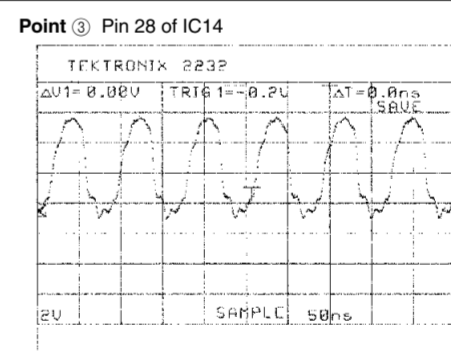
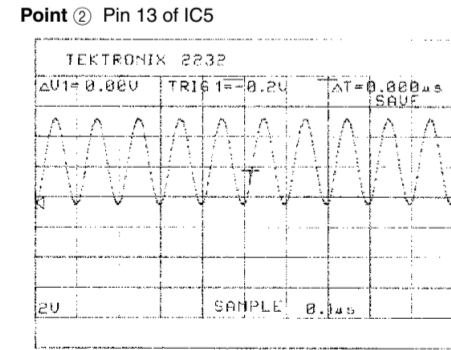
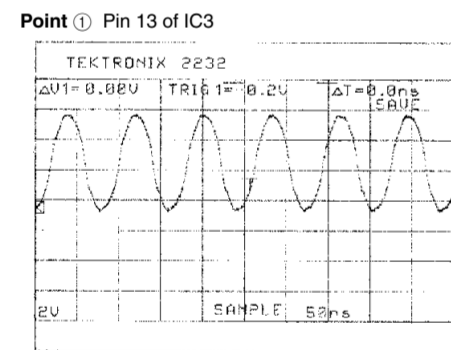
• Transistors

<p>2SA1015 2SC1815 2SC3792</p>  <p>E C B</p>	<p>DTA144ES DTC144ESA</p>  <p>E C B</p>	<p>2SA1037K 2SC3326 DTA143EKA DTC144EK</p>  <p>C E B</p>
---	--	---

SCHEMATIC DIAGRAM (DSP)

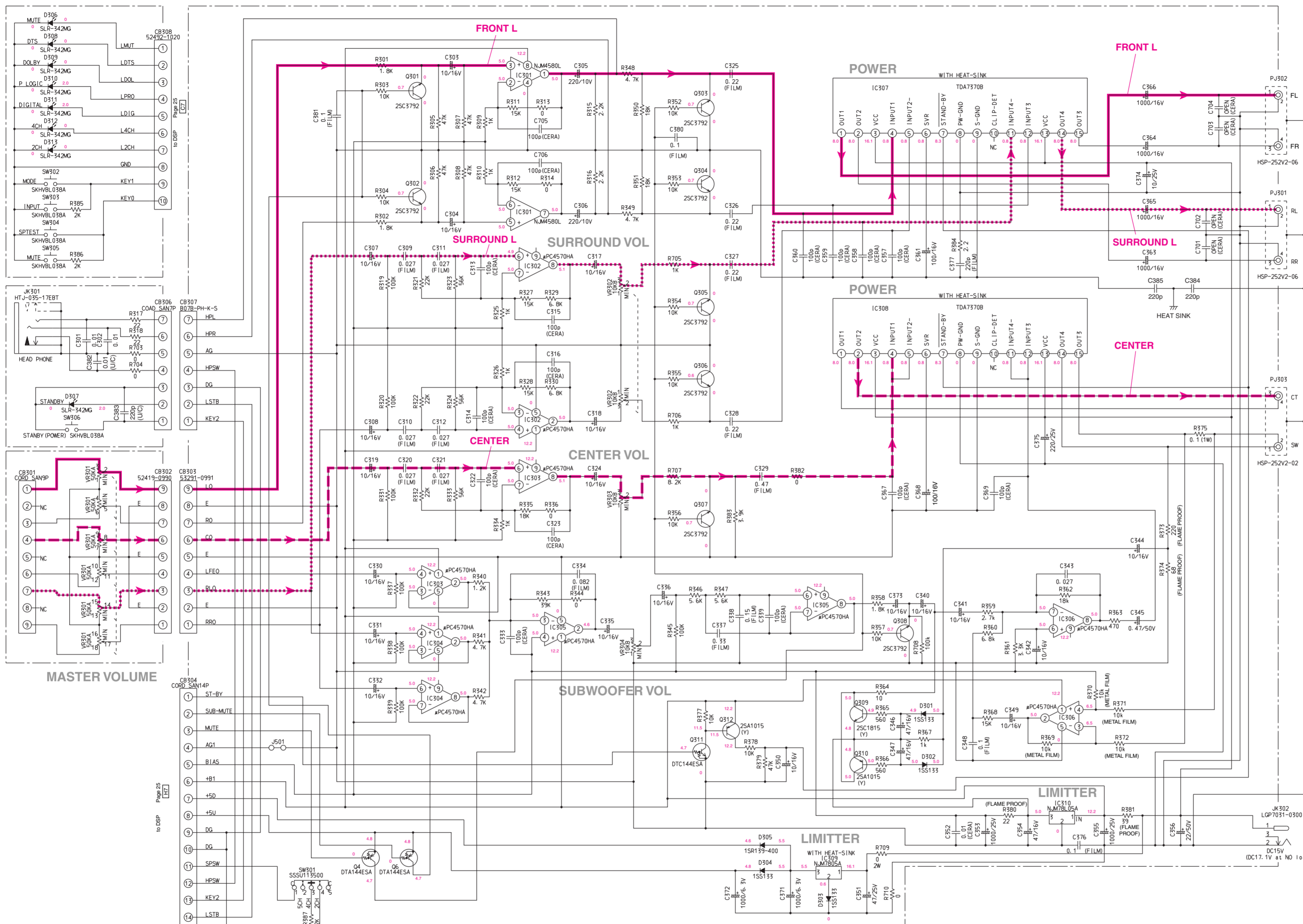


- ★ All voltage are measured with a 10M Ω /V DC electric volt meter.
- ★ Components having special characteristics are marked **!** and must be replaced with parts having specifications equal to those originally installed.
- ★ Schematic diagram is subject to change without notice.
- 電圧は、内部抵抗10MΩの電圧計で測定したものです。
- **!**印のある部品は、安全性確保部品を示しています。部品の交換が必要な場合、パーツリストに記載されている部品を使用してください。
- 本回路図は標準回路図です。改良のため予告なく変更することがございます。
- ★ Unless otherwise specified, all resistors are 1608 size chip resistors.
- ★ Flame proof carbon resistors are all 1/4W.
- 指示のない抵抗はすべて1608サイズチップ抵抗です。
- 不燃化カーボン抵抗はすべて1/4Wです。



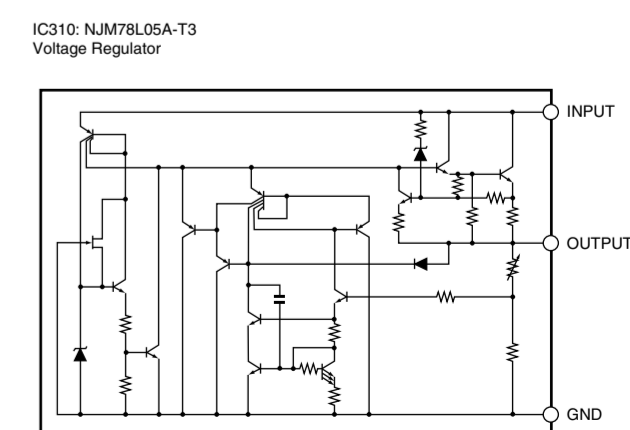
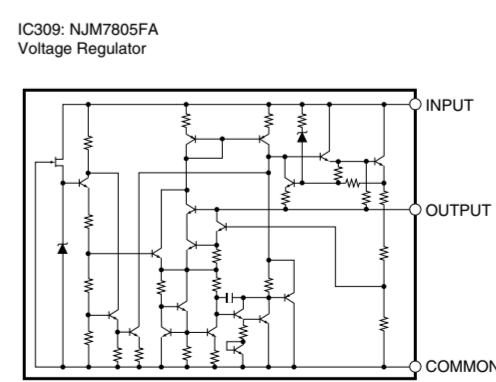
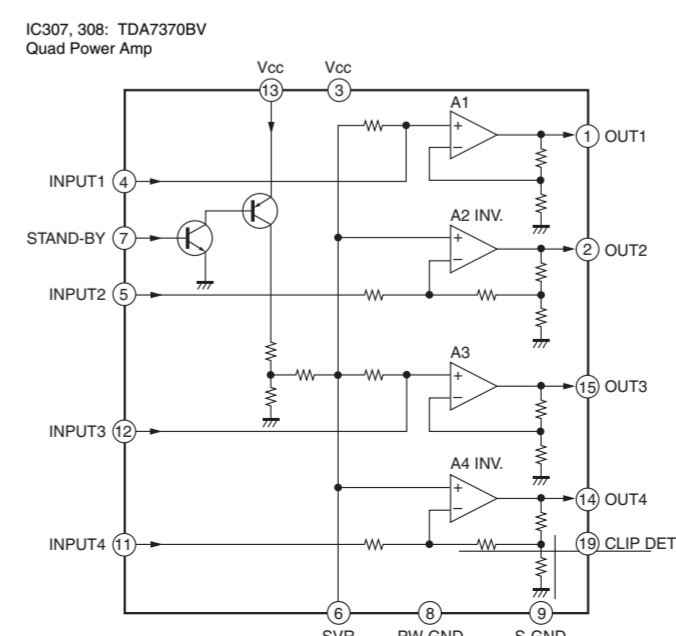
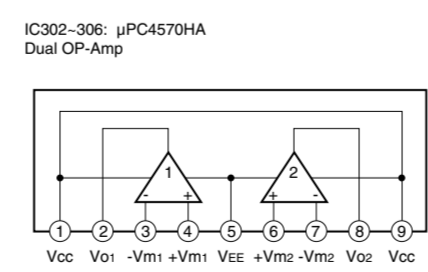
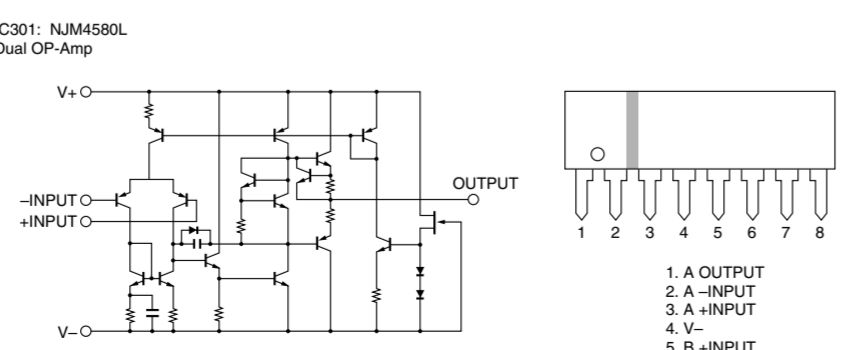
- 333543 (A193A1) 332862 (A193A0)
- 333544 (A193B1) 332864 (A193B0)
- 333545 (A193D1) 332865 (A193D0)
- 333546 (A193E1) 332866 (A193E0)

TSS-1
SCHEMATIC DIAGRAM (AMP)



- ★ All voltage are measured with a 10M Ω DC electric volt meter.
 - ★ Components having special characteristics are marked Δ and must be replaced with parts having specifications equal to those originally installed.
 - ★ Schematic diagram is subject to change without notice.
- 電圧は、内部抵抗10M Ω の電圧計で測定したものです。
 - Δ 印のある部品は、安全性確保部品を示しています。部品の交換が必要な場合、パーツリストに記載されている部品を使用してください。
 - 本回路図は標準回路図です。改良のため予告なく変更することがございます。
- ★ Flame proof carbon resistors are all 1/4W.
 - ★ Unless otherwise specified, all resistors are 1/4W carbon resistors.
- 指示のない抵抗はすべて1/4Wカーボン抵抗です。
 - 不燃化カーボン抵抗はすべて1/4Wです。

333543 (A193A1) 332862 (A193A0)
 333544 (A193B1) 332864 (A193B0)
 333545 (A193D1) 332865 (A193D0)
 333546 (A193E1) 332866 (A193E0)



部品表

本機に使用しているカーボン抵抗は1/6Wまたは1/4Wです。このパーツリストには、記載して
 ありませんので、部品番号がHF45 タイプまたは同等品を使用してください。
 ▲印のある部分は、安全確保部品を示しています。部品の交換が必要な場合、パーツリス
 トに記載されている部品を使用してください。
 部品価格・ランクは、予告なく変更することがあります。

電気部品

P.C.B. DSP

Ref. NO.	PART NO.	部 品 名	Remarks	ランク	
*	AAX20080	P C B D S P	DSP	337710	
*	CB1	AAX20230	コネクター	52044-1045	333338
	CB3	VQ044400	コネクター	52044-09	055032
*	CB4	AAX20210	コネクター	S14B-PH-K-S	081759
	CB5	XX698390	コネクター	S13B-PH-K-S	081732
	C1	UB051220	チップ積層セラコン	22pF 50V	01
	C2	UB215100	チップ積層セラコン	0.1uF 25V	01
	C3	UR828100	ケミコン	100uF 10V	01
	C4	UB215100	チップ積層セラコン	0.1uF 25V	01
	C5	UB215100	チップ積層セラコン	0.1uF 25V	01
	C6	UR867220	ケミコン	22uF 50V	01
	C7	UB215100	チップ積層セラコン	0.1uF 25V	01
	C8	UB051330	チップ積層セラコン	33pF 50V	01
	C9	UB215100	チップ積層セラコン	0.1uF 25V	01
	C10	UB051100	チップ積層セラコン	10pF 50V	01
	C11	UB012220	チップ積層セラコン	220pF 50V	01
*	C12	UB053100	チップ積層セラコン	1000pF 50V	01
*	C13	UB053100	チップ積層セラコン	1000pF 50V	01
	C14	UB215100	チップ積層セラコン	0.1uF 25V	01
	C15	UR828100	ケミコン	100uF 10V	01
	C16	UB051330	チップ積層セラコン	33pF 50V	01
	C17	UB215100	チップ積層セラコン	0.1uF 25V	01
	C18	UB215100	チップ積層セラコン	0.1uF 25V	01
	C19	UB044220	チップ積層セラコン	0.022uF 50V	01
	C20	UA653470	マイラーコン	4700pF 50V	01
	C21	UA654470	マイラーコン	0.047uF 50V	01
	C22	UB215100	チップ積層セラコン	0.1uF 25V	01
	C23	UR828100	ケミコン	100uF 10V	01
	C24	UB215100	チップ積層セラコン	0.1uF 25V	01
	C25	UB051100	チップ積層セラコン	10pF 50V	01
	C26	UB215100	チップ積層セラコン	0.1uF 25V	01
	C27	UB215100	チップ積層セラコン	0.1uF 25V	01
	C28	UB051220	チップ積層セラコン	22pF 50V	01
	C29	UB215100	チップ積層セラコン	0.1uF 25V	01
	C30	UB051220	チップ積層セラコン	22pF 50V	01
	C31	UR828100	ケミコン	100uF 10V	01
	C32	UR837100	ケミコン	10uF 16V	01
	C33	UB044100	チップ積層セラコン	0.01uF 50V	01
	C34	UB215100	チップ積層セラコン	0.1uF 25V	01
	C35	UB215100	チップ積層セラコン	0.1uF 25V	01
	C36	UB215100	チップ積層セラコン	0.1uF 25V	01
	C37	UR837100	ケミコン	10uF 16V	01
	C38	UR837100	ケミコン	10uF 16V	01
	C39	UR818330	ケミコン	330uF 6.3V	01
	C40	UR818330	ケミコン	330uF 6.3V	01
	C43	UB012470	チップ積層セラコン	470pF 50V	01
	C44	UR837100	ケミコン	10uF 16V	01
	C45	UR837100	ケミコン	10uF 16V	01
	C46	UB215100	チップ積層セラコン	0.1uF 25V	01
	C47	UB215100	チップ積層セラコン	0.1uF 25V	01
	C48	UR818330	ケミコン	330uF 6.3V	01
	C49	UB215100	チップ積層セラコン	0.1uF 25V	01
	C50	UR818330	ケミコン	330uF 6.3V	01

* 新規部品(マーク#の部品は、基板に含まれません)

P.C.B. DSP

Ref. NO.	PART NO.	部 品 名			Remarks	ランク
C51	UB215100	チップ積層セラコン	0.1uF	25V		01
C52	UB215100	チップ積層セラコン	0.1uF	25V		01
C53	UR818330	ケミコン	330uF	6.3V		01
C54	UB215100	チップ積層セラコン	0.1uF	25V		01
C55	UB051100	チップ積層セラコン	10pF	50V		01
C56	UR866100	ケミコン	1uF	50V		01
C57	UB215100	チップ積層セラコン	0.1uF	25V		01
C58	UR837220	ケミコン	22uF	16V		01
C59	UR837220	ケミコン	22uF	16V		01
C60	UB215100	チップ積層セラコン	0.1uF	25V		01
C61	UB051100	チップ積層セラコン	10pF	50V		01
C62	UB215100	チップ積層セラコン	0.1uF	25V		01
C63	UR828100	ケミコン	100uF	10V		01
C64	UR829100	ケミコン	1000uF	10V		01
C65	UR847470	ケミコン	47uF	25V		01
C66	UR829100	ケミコン	1000uF	10V		01
C67	UA655470	マイラーコン	0.47uF	50V		01
C68	UA652100	マイラーコン	100pF	50V		01
C69	UA652100	マイラーコン	100pF	50V		01
C70	UB215100	チップ積層セラコン	0.1uF	25V		01
C72	UR828220	ケミコン	220uF	10V		01
C74	UA652100	マイラーコン	100pF	50V		01
C75	UA652100	マイラーコン	100pF	50V		01
C76	UB215100	チップ積層セラコン	0.1uF	25V		01
C78	UB215100	チップ積層セラコン	0.1uF	25V		01
C79	UA653150	マイラーコン	1500pF	50V		01
C80	UA653150	マイラーコン	1500pF	50V		01
C81	UA655470	マイラーコン	0.47uF	50V		01
C82	UR865470	ケミコン	0.47uF	50V		01
C83	UB215100	チップ積層セラコン	0.1uF	25V		01
C84	UR828100	ケミコン	100uF	10V		01
C85	UB215100	チップ積層セラコン	0.1uF	25V		01
C86	UB215100	チップ積層セラコン	0.1uF	25V		01
C87	UB215100	チップ積層セラコン	0.1uF	25V		01
C88	UB215100	チップ積層セラコン	0.1uF	25V		01
C89	UB215100	チップ積層セラコン	0.1uF	25V		01
C90	UB215100	チップ積層セラコン	0.1uF	25V		01
C91	UB215100	チップ積層セラコン	0.1uF	25V		01
C92	UR847100	ケミコン	10uF	25V		01
C93	UR847100	ケミコン	10uF	25V		01
C94	UR847100	ケミコン	10uF	25V		01
C95	UR847100	ケミコン	10uF	25V		01
C96	UR847100	ケミコン	10uF	25V		01
C97	UR847100	ケミコン	10uF	25V		01
C98	UA653470	マイラーコン	4700pF	50V		01
C99	UA653470	マイラーコン	4700pF	50V		01
C100	UA653470	マイラーコン	4700pF	50V		01
C101	UA653470	マイラーコン	4700pF	50V		01
C102	UA653470	マイラーコン	4700pF	50V		01
C103	UA653470	マイラーコン	4700pF	50V		01
C104	UA652470	マイラーコン	470pF	50V		01
C105	UA652470	マイラーコン	470pF	50V		01
C106	UA652470	マイラーコン	470pF	50V		01

* 新規部品(マーク#の部品は、基板に含まれません)

P.C.B. DSP

Ref. NO.	PART NO.	部 品 名			Remarks	ランク
C107	UA652470	マイラーコン	470pF	50V		01
C108	UA652470	マイラーコン	470pF	50V		01
C109	UA652470	マイラーコン	470pF	50V		01
C110	UA652470	マイラーコン	470pF	50V		01
C111	UA652470	マイラーコン	470pF	50V		01
C112	UA652470	マイラーコン	470pF	50V		01
C113	UA652470	マイラーコン	470pF	50V		01
C114	UA652470	マイラーコン	470pF	50V		01
C115	UA652470	マイラーコン	470pF	50V		01
C116	UR847100	ケミコン	10uF	25V		01
C117	UR847100	ケミコン	10uF	25V		01
C118	UR847100	ケミコン	10uF	25V		01
C119	UR847100	ケミコン	10uF	25V		01
C120	UR847100	ケミコン	10uF	25V		01
C121	UR847100	ケミコン	10uF	25V		01
C122	UB215100	チップ積層セラコン	0.1uF	25V		01
C123	UB045100	チップ積層セラコン	0.1uF	50V		01
C124	UB045100	チップ積層セラコン	0.1uF	50V		01
C125	UB045100	チップ積層セラコン	0.1uF	50V		01
C126	UB045100	チップ積層セラコン	0.1uF	50V		01
C127	UB045100	チップ積層セラコン	0.1uF	50V		01
C128	UB045100	チップ積層セラコン	0.1uF	50V		01
C129	UR828470	ケミコン	470uF	10V		01
C130	UB215100	チップ積層セラコン	0.1uF	25V		01
C131	UB215100	チップ積層セラコン	0.1uF	25V		01
C132	UB052100	チップ積層セラコン	100pF	50V		01
C133	UB052100	チップ積層セラコン	100pF	50V		01
C134	UB052100	チップ積層セラコン	100pF	50V		01
C135	UB052100	チップ積層セラコン	100pF	50V		01
C136	UB052100	チップ積層セラコン	100pF	50V		01
C137	UR847100	ケミコン	10uF	25V		01
C138	UR847100	ケミコン	10uF	25V		01
C139	UR847100	ケミコン	10uF	25V		01
C140	UR847100	ケミコン	10uF	25V		01
C141	UB052100	チップ積層セラコン	100pF	50V		01
C142	UB052100	チップ積層セラコン	100pF	50V		01
C143	UB052100	チップ積層セラコン	100pF	50V		01
C144	UB052100	チップ積層セラコン	100pF	50V		01
C145	UB052100	チップ積層セラコン	100pF	50V		01
C146	UB052100	チップ積層セラコン	100pF	50V		01
C147	UB052100	チップ積層セラコン	100pF	50V		01
C148	UB215100	チップ積層セラコン	0.1uF	25V		01
C149	UB052100	チップ積層セラコン	100pF	50V		01
C150	UB052100	チップ積層セラコン	100pF	50V		01
C151	UB052100	チップ積層セラコン	100pF	50V		01
C152	UB052100	チップ積層セラコン	100pF	50V		01
C609	UR847100	ケミコン	10uF	25V		01
C610	UR847100	ケミコン	10uF	25V		01
*	D2	iX635430	チップダイオード	1SS355		01
*	D4	iX635430	チップダイオード	1SS355		01
*	D7	iX635430	チップダイオード	1SS355		01
*	D8	iX635430	チップダイオード	1SS355		01
*	D13	iX635430	チップダイオード	1SS355		01

* 新規部品(マーク#の部品は、基板に含まれません)

P.C.B. DSP

Ref. NO.	PART NO.	部 品 名		Remarks	ランク
* D14	iX635430	チップダイオード	1SS355		01
* D15	iX635430	チップダイオード	1SS355		01
* D16	iX635430	チップダイオード	1SS355		01
D17	VU172200	ツェナーダイオード	UDZ6.8B	043218	01
* D19	iX635430	チップダイオード	1SS355		01
* D20	iX635430	チップダイオード	1SS355		01
* D21	iX635430	チップダイオード	1SS355		01
* D22	iX635430	チップダイオード	1SS355		01
* D23	iX635430	チップダイオード	1SS355		01
G1	XX698880	ラグ	MET37-0001	075878	02
G2	XX698880	ラグ	MET37-0001	075878	02
G3	XX698880	ラグ	MET37-0001	075878	02
G4	XX698880	ラグ	MET37-0001	075878	02
G5	XX698880	ラグ	MET37-0001	075878	02
G6	XX698880	ラグ	MET37-0001	075878	02
IC1	XR038A00	I C	NJM2904M T1	070192	01
IC2	XL091A00	I C	HD74HC02FPEL	055305	01
IC3	XG948E00	I C	YM3436	055299	11
IC4	XR042A00	I C	TC74HC153AF	070781	02
* IC5	XZ941A00	I C	M30218FCFP 100P	335779	
IC6	XV304B00	I C	YSS918D-F		11
IC7	XV305A00	I C	IS61C1024-20J SRAM		
IC8	XF291A00	I C	uPC4570G2	070173	03
IC9	XF291A00	I C	uPC4570G2	070173	03
IC10	XF291A00	I C	uPC4570G2	070173	03
IC11	XF291A00	I C	uPC4570G2	070173	03
IC12	XF291A00	I C	uPC4570G2	070173	03
IC13	XU965A00	I C	uPC29M33T-E1	055304	03
IC14	XW233A00	I C	CS4227-KQ 44PIN	055302	11
IC15	XF291A00	I C	uPC4570G2	070173	03
IC16	XS993A00	I C	TC74HCU04AF T	070867	01
IC17	XF291A00	I C	uPC4570G2	070173	03
IC18	XG903A00	I C	TC4052BF	070707	03
IC19	AAX10090	I C	S-29390AFJA TB	055306	
JK1	V4273000	M I N I ジャック	MSJ-035-12D	053128	02
JK2	V4273000	M I N I ジャック	MSJ-035-12D	053128	02
L1	GE901970	コイル	CHK LAV35VB 680K	055508	01
L2	GE300610	フェライトコア	FERITE CORE BL02RN	073729	01
* PJ1	AAX20450	ピンジャック	1P HSP-241V20	333331	
Q1	VD303700	トランジスタ	2SC3326 B TE85L	068835	01
Q2	VV655200	トランジスタ	DTA143EKA T146	055311	
Q3	XX698720	トランジスタ	DTC144EK	069311	01
Q5	VV556500	トランジスタ	2SA1037K QRS	068590	01
Q7	XX698720	トランジスタ	DTC144EK	069311	01
R48	HV753220	不燃化カーボン抵抗	2.2 1/4W		01
R50	HV753220	不燃化カーボン抵抗	2.2 1/4W		01
R76	HV753220	不燃化カーボン抵抗	2.2 1/4W		01
R77	HV753220	不燃化カーボン抵抗	2.2 1/4W		01
R86	HV754100	不燃化カーボン抵抗	10 1/4W		01
R93	HV753100	不燃化カーボン抵抗	1 1/4W		01
R143	HV753220	不燃化カーボン抵抗	2.2 1/4W		01
SW1	AAX10660	タクトスイッチ	SKHVBL038A	072692	04
U1	V2508700	光センサー	GP1F37R	055510	05

* 新規部品(マーク#の部品は、基板に含まれません)

P.C.B. DSP & P.C.B. AMP

Ref. NO.	PART NO.	部 品 名		Remarks	ランク
XL1	Vi552000	水晶振動子	AT-49 12.288MHZ	055312	03
XL2	VQ791000	セラミック振動子	CST10.0MTW-TF01	055042	01
	AAX20090	P C B アンプ	AMP	337493	
*	CB302	AAX20240	コネクター	52419-0990	333339
*	CB303	AAX20250	コネクター	53291-0991	333340
*	CB306	AAX20200	コネクター	S7B-PH-K-S	081723
*	CB308	AAX20220	コネクター	52492-1020	333337
*	C301	UA654100	マイラーコン	0.01uF 50V	01
*	C302	UA654100	マイラーコン	0.01uF 50V	01
	C303	UR837100	ケミコン	10uF 16V	01
	C304	UR837100	ケミコン	10uF 16V	01
	C305	UR828220	ケミコン	220uF 10V	01
	C306	UR828220	ケミコン	220uF 10V	01
	C307	UR837100	ケミコン	10uF 16V	01
	C308	UR837100	ケミコン	10uF 16V	01
	C309	UA654270	マイラーコン	0.027uF 50V	01
	C310	UA654270	マイラーコン	0.027uF 50V	01
	C311	UA654270	マイラーコン	0.027uF 50V	01
	C312	UA654270	マイラーコン	0.027uF 50V	01
*	C313	FG212100	セラコン	100pF 50V	01
*	C314	FG212100	セラコン	100pF 50V	01
*	C315	FG212100	セラコン	100pF 50V	01
*	C316	FG212100	セラコン	100pF 50V	01
	C317	UR837100	ケミコン	10uF 16V	01
	C318	UR837100	ケミコン	10uF 16V	01
	C319	UR837100	ケミコン	10uF 16V	01
	C320	UA654270	マイラーコン	0.027uF 50V	01
	C321	UA654270	マイラーコン	0.027uF 50V	01
*	C322	FG212100	セラコン	100pF 50V	01
*	C323	FG212100	セラコン	100pF 50V	01
	C324	UR837100	ケミコン	10uF 16V	01
	C325	UA655220	マイラーコン	0.22uF 50V	01
	C326	UA655220	マイラーコン	0.22uF 50V	01
	C327	UA655220	マイラーコン	0.22uF 50V	01
	C328	UA655220	マイラーコン	0.22uF 50V	01
	C329	UA655470	マイラーコン	0.47uF 50V	01
	C330	UR837100	ケミコン	10uF 16V	01
	C331	UR837100	ケミコン	10uF 16V	01
	C332	UR837100	ケミコン	10uF 16V	01
*	C333	FG212100	セラコン	100pF 50V	01
	C334	UA654820	マイラーコン	0.082uF 50V	01
	C335	UR837100	ケミコン	10uF 16V	01
	C336	UR837100	ケミコン	10uF 16V	01
	C337	UA655330	マイラーコン	0.33uF 50V	01
	C338	UA655150	マイラーコン	0.15uF 50V	01
*	C339	FG212100	セラコン	100pF 50V	01
	C340	UR837100	ケミコン	10uF 16V	01
	C341	UR837100	ケミコン	10uF 16V	01
	C342	UR837100	ケミコン	10uF 16V	01
	C343	UA654270	マイラーコン	0.027uF 50V	01
	C344	UR837100	ケミコン	10uF 16V	01

* 新規部品(マーク#の部品は、基板に含まれません)

P.C.B. AMP

Ref. NO.	PART NO.	部 品 名		Remarks	ランク
C345	UR865470	ケミコン	0.47uF 50V		01
C346	UR837470	ケミコン	47uF 16V		01
C347	UR837470	ケミコン	47uF 16V		01
C348	UA655100	マイラーコン	0.1uF 50V		01
C349	UR837100	ケミコン	10uF 16V		01
C350	UR837100	ケミコン	10uF 16V		01
C351	UR847470	ケミコン	47uF 25V		01
C352	FG644100	セラコン	0.01uF 50V		01
C353	UR849100	ケミコン	1000uF 25V		01
C354	UR837470	ケミコン	47uF 16V		01
C355	UR849100	ケミコン	1000uF 25V		01
C356	UR867220	ケミコン	22uF 50V		01
* C357	FG212100	セラコン	100pF 50V		01
* C358	FG212100	セラコン	100pF 50V		01
* C359	FG212100	セラコン	100pF 50V		01
* C360	FG212100	セラコン	100pF 50V		01
C361	UR838100	ケミコン	100uF 16V		01
C363	UR839100	ケミコン	1000uF 16V		01
C364	UR839100	ケミコン	1000uF 16V		01
C365	UR839100	ケミコン	1000uF 16V		01
C366	UR839100	ケミコン	1000uF 16V		01
* C367	FG212100	セラコン	100pF 50V		01
C368	UR838100	ケミコン	100uF 16V		01
* C369	FG212100	セラコン	100pF 50V		01
C371	UR819100	ケミコン	1000uF 6.3V		01
C372	UR819100	ケミコン	1000uF 6.3V		01
C373	UR837100	ケミコン	10uF 16V		01
C374	UR847100	ケミコン	10uF 25V		01
C375	UR848220	ケミコン	220uF 25V		01
C376	UA655100	マイラーコン	0.1uF 50V		01
C377	UA652220	マイラーコン	220pF 50V		01
C380	UA655100	マイラーコン	0.1uF 50V		01
C381	UA655100	マイラーコン	0.1uF 50V		01
* C705	FG212100	セラコン	100pF 50V		01
* C706	FG212100	セラコン	100pF 50V		01
D301	iF004600	ダイオード	1SS133	069460	01
D302	iF004600	ダイオード	1SS133	069460	01
D303	iF004600	ダイオード	1SS133	069460	01
D304	iF004600	ダイオード	1SS133	069460	01
D305	VU264100	ダイオード	1SR139-400	069536	01
D306	AAX09220	L E D	SLR-342MG	054160	01
D307	AAX09220	L E D	SLR-342MG	054160	01
D308	AAX09220	L E D	SLR-342MG	054160	01
D309	AAX09220	L E D	SLR-342MG	054160	01
D310	AAX09220	L E D	SLR-342MG	054160	01
D311	AAX09220	L E D	SLR-342MG	054160	01
D312	AAX09220	L E D	SLR-342MG	054160	01
D313	AAX09220	L E D	SLR-342MG	054160	01
IC301	XF195A00	アンプ I C	NJM4580L OPAMP		04
IC302	XB247A00	I C	uPC4570HA	070111	02
IC303	XB247A00	I C	uPC4570HA	070111	02
IC304	XB247A00	I C	uPC4570HA	070111	02
IC305	XB247A00	I C	uPC4570HA	070111	02

* 新規部品(マーク#の部品は、基板に含まれません)

P.C.B. AMP

Ref. NO.	PART NO.	部 品 名		Remarks	ランク
IC306	XB247A00	I C	uPC4570HA	070111	02
IC307	AAX09210	I C	TDA7370BV	054128	07
IC308	AAX09210	I C	TDA7370BV	054128	07
* IC309	XC719001	I C	NJM7805FA		03
IC310	XJ757A00	I C	NJM78L05A-T3		01
* JK301	AAX20050	H P ジャック	HTJ-035-17EBT	333328	
JK302	V5095000	D C ジャック	LGP7031-0300	054126	04
* PJ301	AAX20440	ピンジャック	2P HSP-252V2-06	333330	
* PJ302	AAX20440	ピンジャック	2P HSP-252V2-06	333330	
* PJ303	AAX20430	ピンジャック	2P HSP-252V2-02	333329	
Q4	VG721700	デジタルトランジスタ	DTA144ES		01
Q6	VG721700	デジタルトランジスタ	DTA144ES		01
Q301	VZ229400	トランジスタ	2SC3792	068859	01
Q302	VZ229400	トランジスタ	2SC3792	068859	01
Q303	VZ229400	トランジスタ	2SC3792	068859	01
Q304	VZ229400	トランジスタ	2SC3792	068859	01
Q305	VZ229400	トランジスタ	2SC3792	068859	01
Q306	VZ229400	トランジスタ	2SC3792	068859	01
Q307	VZ229400	トランジスタ	2SC3792	068859	01
Q308	VZ229400	トランジスタ	2SC3792	068859	01
* Q309	iC181511	トランジスタ	2SC1815 Y		01
Q310	iA101590	トランジスタ	2SA1015 0,Y	068587	01
Q311	VG722000	トランジスタ	DTC144ESA	069303	01
Q312	iA101590	トランジスタ	2SA1015 0,Y	068587	01
Q4	VG721700	デジタルトランジスタ	DTA144ES		01
Q6	VG721700	デジタルトランジスタ	DTA144ES		01
R369	VP441400	金属被膜抵抗	10K 1/4W	068279	01
R370	VP441400	金属被膜抵抗	10K 1/4W	068279	01
R371	VP441400	金属被膜抵抗	10K 1/4W	068279	01
R372	VP441400	金属被膜抵抗	10K 1/4W	068279	01
R373	HV755220	不燃化カーボン抵抗	220 1/4W		01
R374	HV754680	不燃化カーボン抵抗	68 1/4W		01
* R375	Vi435900	酸化金属被膜抵抗	0.1 1W	068134	01
R380	HV754220	不燃化カーボン抵抗	22 1/4W		01
R381	HV754390	不燃化カーボン抵抗	39 1/4W		01
* SW301	AAX20300	スライドスイッチ	SSSU113500	333324	
SW302	AAX10660	タクトスイッチ	SKHVBL038A	072692	04
SW303	AAX10660	タクトスイッチ	SKHVBL038A	072692	04
SW304	AAX10660	タクトスイッチ	SKHVBL038A	072692	04
SW305	AAX10660	タクトスイッチ	SKHVBL038A	072692	04
SW306	AAX10660	タクトスイッチ	SKHVBL038A	072692	04
* VR301	AAX20510	ボリューム	N15	333333	
* VR302	AAX20520	ボリューム	1B10Kx2	333334	
* VR303	AAX20530	ボリューム	1B10K	333335	
* VR304	AAX20530	ボリューム	1B10K	333335	
*	AAX20420	ヒートシンク	A193A0	333238	
*	AAX20060	L E Dホルダー	LE56206-5	333341	
*	AAX20070	L E Dホルダー	LE56211-5	333342	
*	VT669300	P WヘッドBタイトネジ	3x8-8 MFC2	075169	01
*	AAX20310	ナベSタイトネジ	3x10 MFZN2-Y	075270	

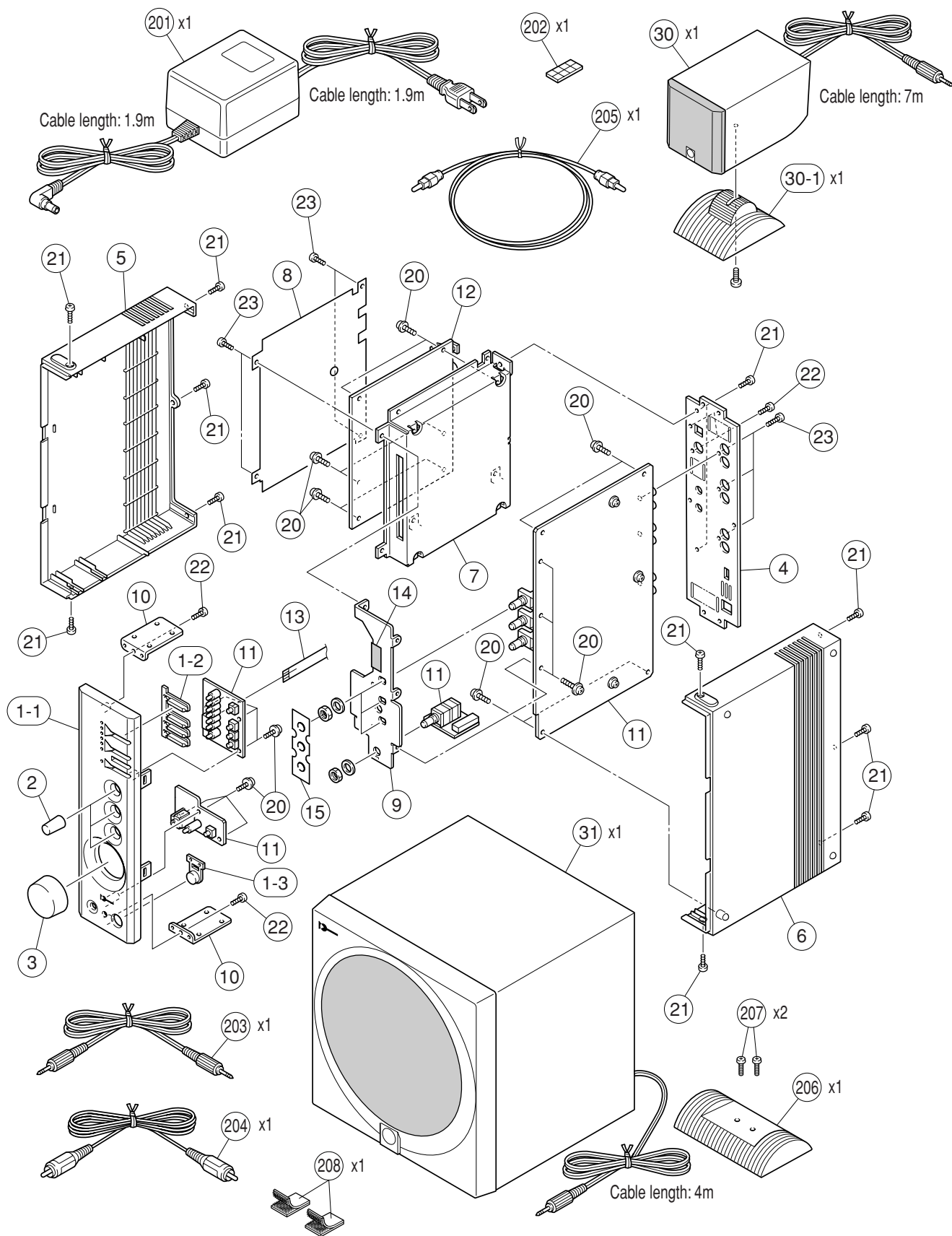
* 新規部品(マーク#の部品は、基板に含まれません)

チップ抵抗

Ref. NO.	PART NO.	部 品 名			Remarks	ランク
	RD350000	チップ抵抗	0	1/10W		01
	RD354470	チップ抵抗	47	1/10W		01
*	RD354510	チップ抵抗	51	1/10W		01
	RD354750	チップ抵抗	75	1/10W		01
	RD355100	チップ抵抗	100	1/10W		01
	RD355330	チップ抵抗	330	1/10W		01
	RD355390	チップ抵抗	390	1/10W		01
	RD355470	チップ抵抗	470	1/10W		01
	RD355680	チップ抵抗	680	1/10W		01
	RD356100	チップ抵抗	1K	1/10W		01
	RD356220	チップ抵抗	2.2K	1/10W		01
	RD356270	チップ抵抗	2.7K	1/10W		01
	RD356330	チップ抵抗	3.3K	1/10W		01
	RD356470	チップ抵抗	4.7K	1/10W		01
	RD356510	チップ抵抗	5.1K	1/10W		01
	RD356560	チップ抵抗	5.6K	1/10W		01
	RD356680	チップ抵抗	6.8K	1/10W		01
	RD356820	チップ抵抗	8.2K	1/10W		01
	RD357100	チップ抵抗	10K	1/10W		01
	RD357180	チップ抵抗	18K	1/10W		01
	RD357220	チップ抵抗	22K	1/10W		01
	RD357470	チップ抵抗	47K	1/10W		01
	RD358100	チップ抵抗	100K	1/10W		01
	RD359100	チップ抵抗	1M	1/10W		01

* 新規部品(マーク#の部品は、基板に含まれません)

1 分解图



7

メカ部品

Ref. NO.	PART NO.	部 品 名		Remarks	ランク	
*	1-1	AAX20470	フロントパネル	WH	333231	
*	1-1	AAX20480	フロントパネル	BL	333553	
*	1-2	AAX20320	ノブ/INPUT	WH	333241	
*	1-2	AAX20330	ノブ/INPUT	BL	333559	
*	1-3	AAX20360	ノブ/POWER	WH	333242	
*	1-3	AAX20370	ノブ/POWER	BL	333560	
*	2	AAX20380	ノブ/VR	WH	333239	
*	2	AAX20390	ノブ/VR	BL	333557	
*	3	AAX20340	ノブ/MASTER	WH	333240	
*	3	AAX20350	ノブ/MASTER	BL	333558	
*	4	AAX20540	リアパネル	J	333233	
*	5	AAX20160	ケース/L	WH	333236	
*	5	AAX20170	ケース/L	BL	333555	
*	6	AAX20180	ケース/R	WH	333237	
*	6	AAX20190	ケース/R	BL	333556	
*	7	AAX20280	シールドケース		335462	
*	8	AAX20290	シールドプレート		335803	
*	9	AAX20500	ブラケット/VR		333246	
*	10	AAX20490	ブラケット/JOINT		333247	
*	11	AAX20090	PCB アンプ	AMP	337493	
*	12	AAX20080	PCB DSP	DSP	337710	
*	13	AAX20460	フラットケーブル	10P 80mm	333332	
*	14	AAX21370	クッション	20x30x1	335850	
*	15	AAX21380	スクリーン/VR	A193A0	335040	
*	20	VT69300	PWヘッドBタイトネジ	3x8-8 MFC2	075169	01
*	21	AAX20400	バインドBタイトネジ	WH 3x8 MFN133-WH	075637	
*	21	EP600190	バインドBタイトネジ	BL 3x8 ZMC2-BL	075638	01
*	22	EP600190	バインドBタイトネジ	3x8 ZMC2-BL	075638	01
*	23	EZ000730	ボンディングBタイトネジ	3x10 FCRM3-BL	084772	01
*	30	AAX20260	サテライトSPユニット	WH 1pc	333704	
*	30	AAX20270	サテライトSPユニット	BL 1pc	333705	
*	30-1	AAX20100	SPスタンド	WH 1pc	333144	
*	30-1	AAX20110	SPスタンド	BL 1pc	333456	
*	31	AAX20140	ウーファー	WH 1pc	333700	
*	31	AAX20150	ウーファー	BL 1pc	333701	
			付属品			
*	201	V6885500	AC アダプター	DC15V 1.7A AC100V	333607	
*	202	AAX20410	すべり止めパッド	8pcs/set	333656	
*	203	VS494400	ミニプラグケーブル	1.8m 1pc	040878	04
*	204	VT309500	RCAピンコード	1.8m 1pc	019086	03
*	205	AAX20580	光ケーブル	1.0m 1pc	333612	
*	206	AAX20120	アンプスタンド	WH 1pc	333245	
*	206	AAX20130	アンプスタンド	BL 1pc	333565	
*	207	EG330380	バインド小ネジ	3x10 ZMC2-BL 1pc	075575	01
*	208	AAX21240	ファスナーテープ	2pcs/set	335212	

* 新規部品(マーク#の部品は、基板に含まれません)