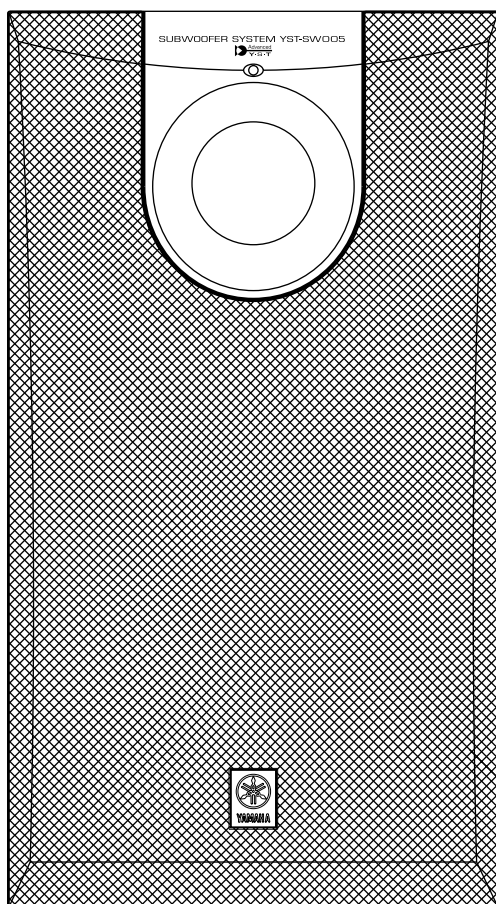


SUBWOOFER SYSTEM YST-SW005

SERVICE MANUAL



IMPORTANT NOTICE

This manual has been provided for the use of authorized YAMAHA Retailers and their service personnel.

It has been assumed that basic service procedures inherent to the industry, and more specifically YAMAHA Products, are already known and understood by the users, and have therefore not been restated.

WARNING: Failure to follow appropriate service and safety procedures when servicing this product may result in personal injury, destruction of expensive components, and failure of the product to perform as specified. For these reasons, we advise all YAMAHA product owners that any service required should be performed by an authorized YAMAHA Retailer or the appointed service representative.

IMPORTANT: The presentation or sale of this manual to any individual or firm does not constitute authorization, certification or recognition of any applicable technical capabilities, or establish a principle-agent relationship of any form.

The data provided is believed to be accurate and applicable to the unit(s) indicated on the cover. The research, engineering, and service departments of YAMAHA are continually striving to improve YAMAHA products. Modifications are, therefore, inevitable and specifications are subject to change without notice or obligation to retrofit. Should any discrepancy appear to exist, please contact the distributor's Service Division.

WARNING: Static discharges can destroy expensive components. Discharge any static electricity your body may have accumulated by grounding yourself to the ground buss in the unit (heavy gauge black wires connect to this buss).

IMPORTANT: Turn the unit OFF during disassembly and part replacement. Recheck all work before you apply power to the unit.

CONTENTS

TO SERVICE PERSONNEL	1
SPECIFICATIONS / 参考仕様	1
INTERNAL VIEW / 各部の名称	2
BLOCK DIAGRAM / ブロックダイアグラム	2
REAR PANELS / リアパネル	3

DISASSEMBLY PROCEDURES / 分解手順	4
CONFIRMATION OF AUTO STANDBY	
OPERATION / AUTO STANDBY動作確認	5
PRINTED CIRCUIT BOARD / シート図	6~7
SCHEMATIC DIAGRAM / 総回路図	8
PARTS LIST / 部品表	9~15



このサービスマニュアルは、エコマーク認定の再生紙を使用しています。
This Service Manual uses recycled paper.


100799

 **YAMAHA**
YAMAHA CORPORATION
P.O.Box 1, Hamamatsu, Japan

YST-SW005

■ TO SERVICE PERSONNEL

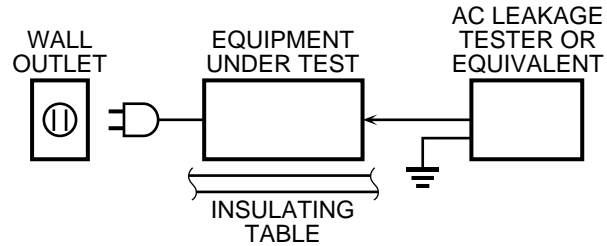
1. Critical Components Information

Components having special characteristics are marked  and must be replaced with parts having specifications equal to those originally installed.

2. Leakage Current Measurement (For 120V Models Only)

When service has been completed, it is imperative to verify that all exposed conductive surfaces are properly insulated from supply circuits.

- Meter impedance should be equivalent to 1500 ohm shunted by 0.15μF.
- Leakage current must not exceed 0.5mA.
- Be sure to test for leakage with the AC plug in both polarities.



WARNING: CHEMICAL CONTENT NOTICE!

The solder used in the production of this product contains LEAD. In addition, other electrical/electronic and /or plastic (where applicable) components may also contain traces of chemicals found by the California Health and Welfare Agency (and possibly other entities) to cause cancer and/or birth defects or other reproductive harm.

DO NOT PLACE SOLDER, ELECTRICAL/ELECTRONIC OR PLASTIC COMPONENTS IN YOUR MOUTH FOR ANY REASON WHATSOEVER!

Avoid prolonged, unprotected contact between solder and your skin! When soldering, do not inhale solder fumes or expose eyes to solder/flux vapor!

If you come in contact with solder or components located inside the enclosure of this product, wash your hands before handling food.

■ SPECIFICATIONS / 参考仕様

Type Advanced Yamaha Active Servo Technology
 型式 アドバンスド ヤマハ アクティブ サーボ テクノロジー

Output Power / 出力

J, U, C models 55 W/100 Hz, 5 Ω 10% T.H.D.

R, T, K, A, B models ... 50 W/100 Hz, 5 Ω 10% T.H.D.

Input Sensitivity / 入力感度 (100 Hz, 50 W/5Ω, L+R)

INPUT 1 (SP) 0.7 V

INPUT 2 (PJ) 30 mV

Input Impedance / 入力インピーダンス

INPUT 1 (SP) 2.2 kΩ

INPUT 2 (PJ) 12 kΩ

Frequency Response / 再生周波数帯域

30 Hz–200Hz

Driver / スピーカーユニット 16 cm (6.5") cone
 magnetic shielding type

Input Section / 入力部

INPUT 1 Speaker terminal

INPUT 2 RCA pin jack

Power Supply / 電源

J model AC100V, 50/60Hz

U, C models AC120V, 60Hz

R, T, K models AC110/120/220/240V, 50/60Hz

A model AC240V, 50Hz

B, G models AC230V, 50Hz

Power Consumption / 消費電力

U, C, R, T, K, A, B, G models 60 W

J model 32 W

Standby Power Consumption / 待機消費電力

..... 0.8 W

Dimensions / 寸法 (W x H x D)

..... 200 x 365 x 375 mm

(7-7/8" x 14-3/8" x 14-3/4")

Weight / 重量

..... 8.5 kg (18 lbs. 12 oz.)

Finish / 仕上げ

Black color / Cherry color All models

Silver color U, C models

Accessory / 付属品

U, C, R, T, K, A, B, G models Nonskid Pad x 4

J model スピーカーケーブル(4m)×2、

サブウーファー用ピンケーブル(3m)×1、滑止パッド×4

U U.S.A. model **C** Canadian model

A Australian model **B** British model

G European model **R** General model

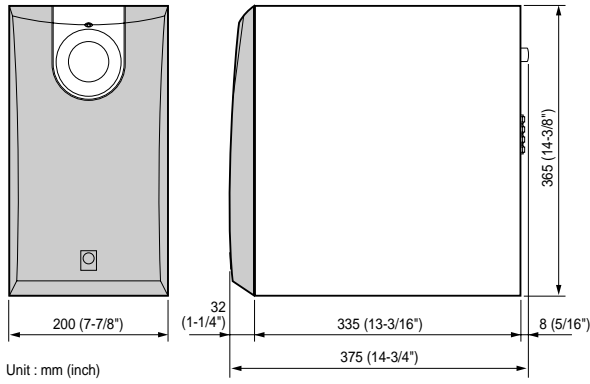
T Chinese model **K** Korean model

J Japanese model

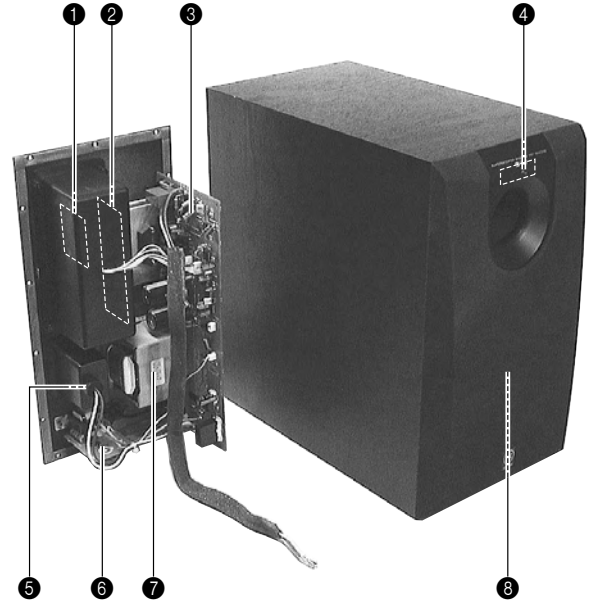
* Specifications are subject to change without notice due to product improvements.

※ 仕様および外観は、改良のため予告なく変更することがあります。

• DIMENSIONS / 寸法図

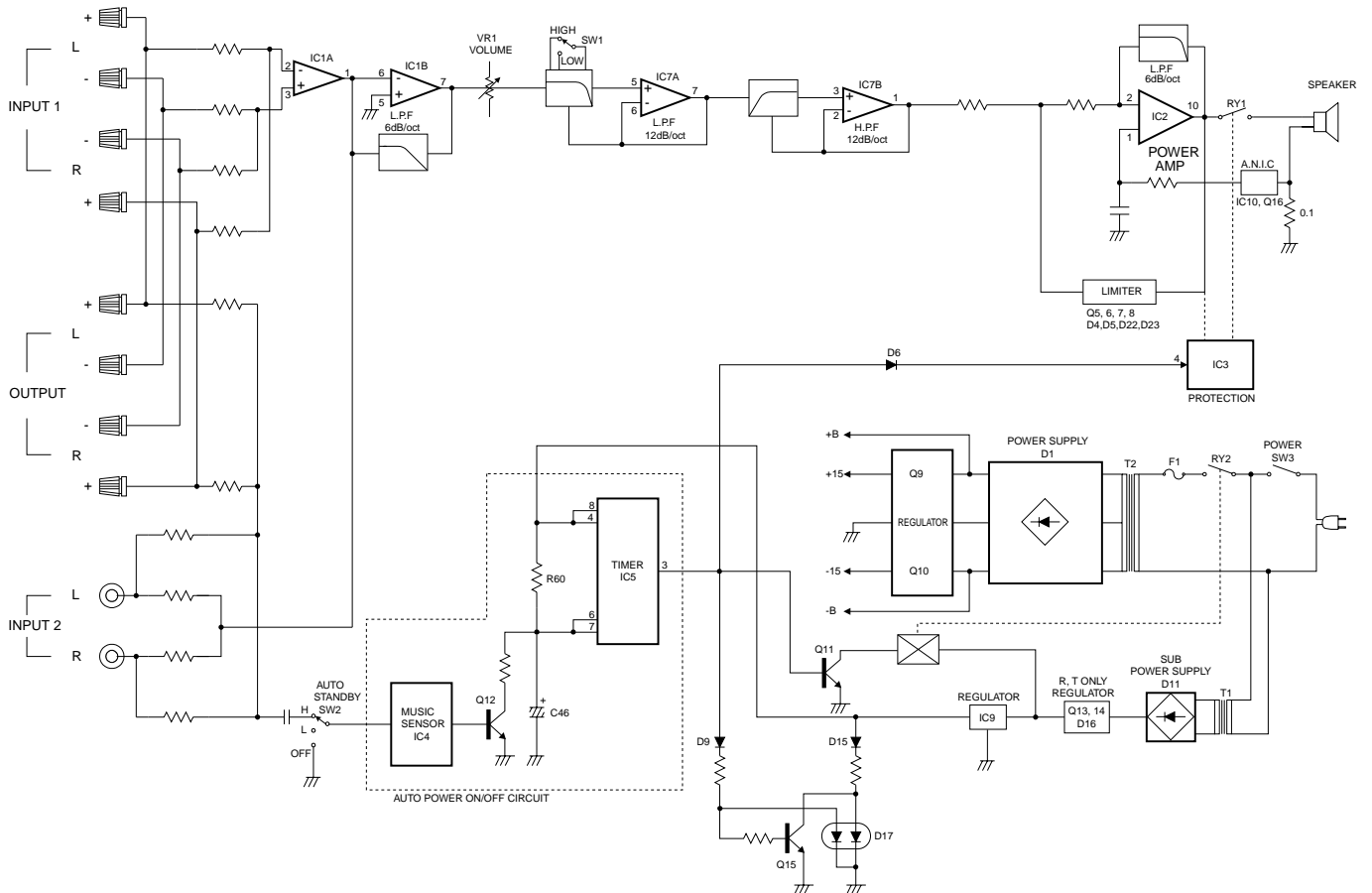


■ INTERNAL VIEW / 各部の名称



- ① MAIN P. C. B. (3)
- ② MAIN P. C. B. (2)
- ③ MAIN P. C. B. (1)
- ④ MAIN P. C. B. (6)
- ⑤ MAIN P. C. B. (4)
- ⑥ MAIN P. C. B. (5)
- ⑦ Power Transformer
- ⑧ Driver

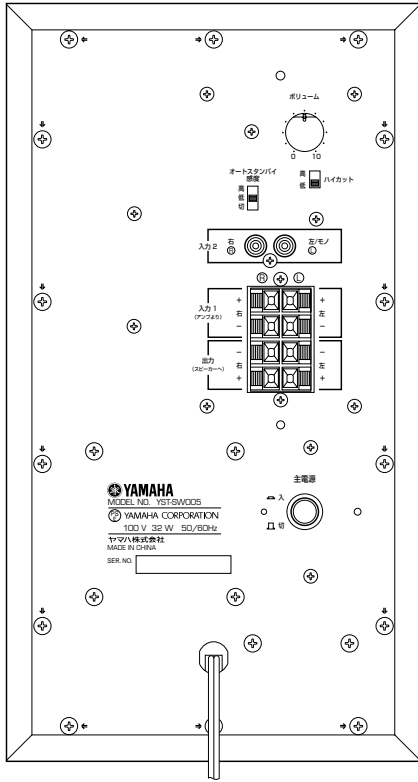
■ BLOCK DIAGRAM / ブロックダイアグラム



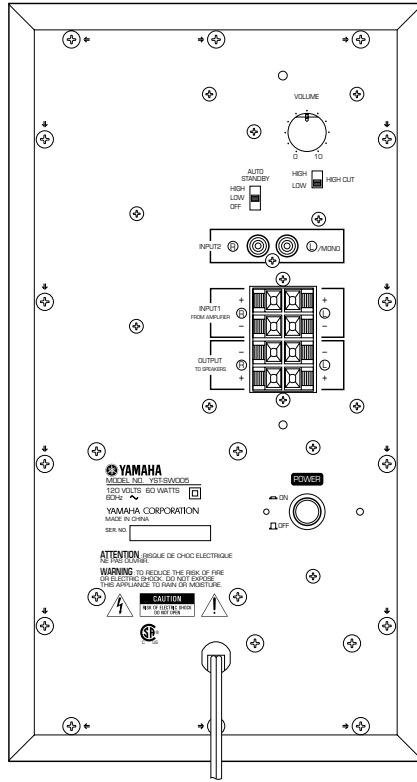
YST-SW005

REAR PANELS / リアパネル

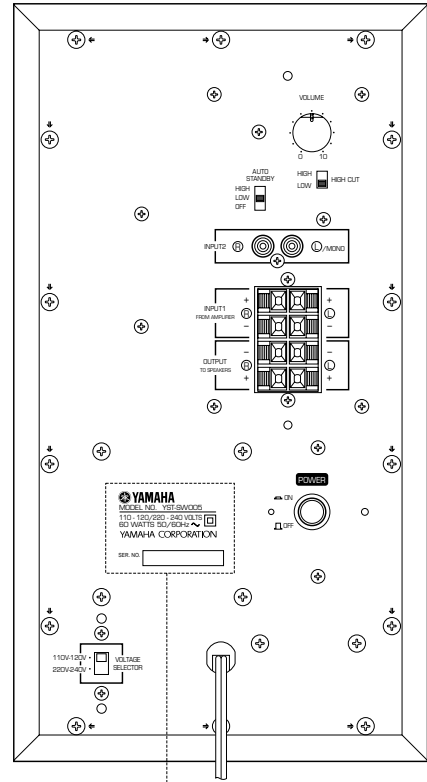
J model



U, C models

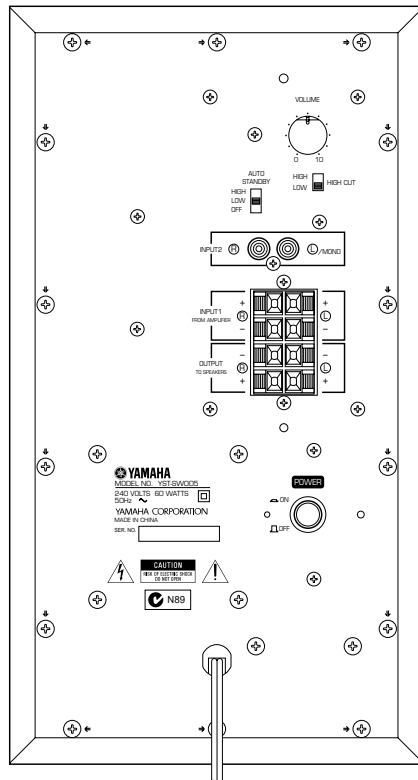


R, T, K models

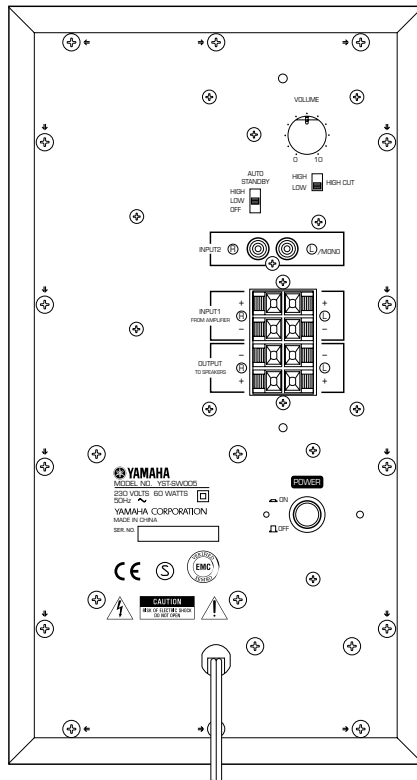


R model

A model



B, G models



YST-SW005

■ DISASSEMBLY PROCEDURES / 分解手順

(Remove parts in the order as numbered.)

● For exchanging the driver unit

1. Removal of Front Grille

The front grille is fixed to the cabinet with dowels at 6 locations.

As a screwdriver (for slotted head screw) is used for removal, use special care not to cause damage to the cabinet.

- Apply the block to the rear panel so as to avoid damage to the Terminal of the rear panel.
- Use the screwdriver inserted in the gap between the front grille and the cabinet (bottom side first), push up the front grille. (Fig. 1)
- Remove the front grille by lifting it up. (Fig. 1)

2. Removal of Driver unit and Replacement of LED

- Remove 4 screws (①) in Fig. 2, and remove the Driver unit.
- Disconnect the cord connected to the Driver unit.
- Remove 4 screws (②) and pull out the port section forward. LED can then be replaced.

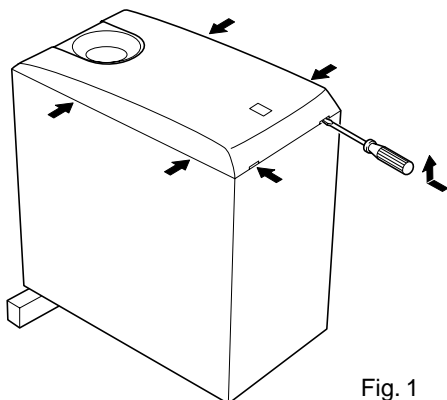


Fig. 1

● スピーカーの交換

1. フロントグリルの外し方

フロントグリルと本体は6箇所のダボで固定されています。

取り外しの際、本体に傷が付かないように十分注意してください。

- リアパネルの接続端子を保護するように枕木をあてがい本体をねかせます。
- フロントグリルの下側にすき間が2箇所あります。このすき間にマイナスドライバーを差し込み押し上げます。(Fig. 1)
- 上側もマイナスドライバーで押し上げ、フロントグリルを外します。(Fig. 1)

2. スピーカーの外し方、LEDの交換

- ①のネジ4本を外し、スピーカーを外します。(Fig. 2)
- スピーカーに接続されているコードをはずします。
- ②のネジ4本を外し、ポート部分を手前に引き出すとLEDの交換ができます。

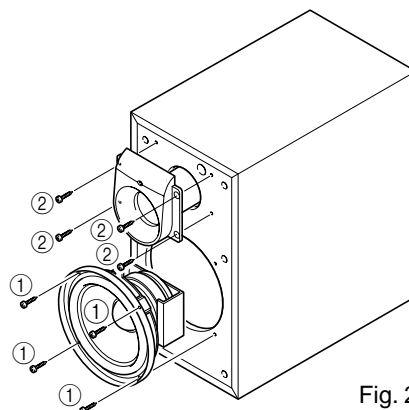


Fig. 2

● For repairing P.C.B.

1. Removal of Rear Panel

Remove 14 screws (②) in Fig. 3, and remove the rear panel. At this time, disconnect the connector CB5 of MAIN P.C.B. (1).

- * When reassembling the rear panel which has been removed from the rear panel, be sure to replace the packing to prevent the air leakage.

2. P.C.B. Operation Check

Connect the connector CB5 of MAIN P.C.B. (1).

● P.C.B.の修理

1. リアパネルの外し方

②のネジ14本を外し、リアパネルを外します。(Fig. 3)

このときMAIN P.C.B. (1)のコネクターCB5をはずします。

- ※ リアパネルをキャビネットから外した場合は、エア漏れを防ぐため組立時にパッキンを交換すること。

2. P.C.B.動作チェック

MAIN P.C.B. (1)のコネクターCB5を接続します。

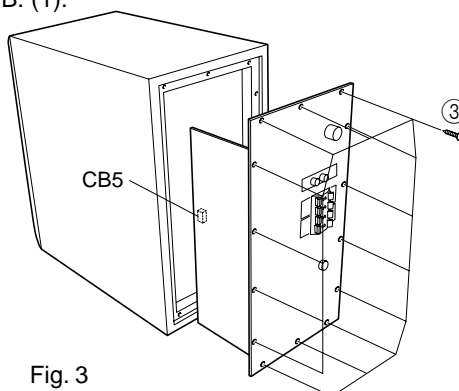


Fig. 3

● Precaution for installation of power cord

After connecting the power cord, be sure to apply the rapid cures bond (such as 5 minutes epoxy) at the cord stopper to prevent the air leakage as shown in Fig. 4.

Apply rapid cures bond
速乾ボンド塗布

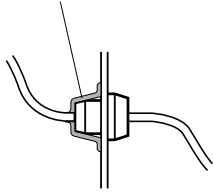


Fig. 4

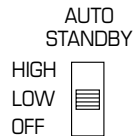
■ CONFIRMATION OF AUTO STANDBY OPERATION

Setting

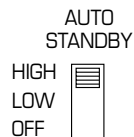
- 1) Turn off the power switch.
- 2) In order to shorten the time required for operation check; connect a 10kΩ resistor at both ends of R60 on the MAIN P.C.B. (1).
- 3) Connect the output signal from the signal generator to the INPUT 2 of the unit.
- 4) Set the signal generator for the sine wave of 100Hz, 8mV.
- 5) Turn on the power switch.

Confirmation

- 1) Set the AUTO STANDBY switch to the LOW position.



- 2) Turn on the POWER switch.
The display LED lights up (green) and its color changes to red after 5 to 10 seconds.
- 3) Turn off the POWER switch.
The display LED goes off.
- 4) Set the AUTO STANDBY switch to the HIGH position.



- 5) Turn on the POWER switch.
The display LED lights up (green) and its color remains unchanged even after time have elapsed.
- 6) Turn off the POWER switch.
The display LED goes off.

After confirmation

- 1) Turn off the power switch.
- 2) Disconnect the 10kΩ resistor connected to both ends of R60.

● 電源コード取り付け時の注意

電源コード接続後、エアリー漏れを防ぐためにコードストッパーに速乾ボンド(5分硬化のエポキシなど)を塗布してください。(Fig. 4)

Glue List

Place	Name
Cord stopper	5 minutes epoxy or 2051 (Revertex Finewaters SDN.BHD.) or VYLOK 917DH (National Starch & Chemical (M) SDM.BHD.)

■ AUTO STANDBY動作確認

● 設定

- 1) 主電源をOFFにします。
- 2) 動作確認時間を短縮するため、MAIN P.C.B. (1)にあるR60の両端に10kΩの抵抗を取り付けます。
- 3) 信号発生器の出力信号を本機の入力2端子に接続します。
- 4) 信号発生器を正弦波、100Hz、8mVに設定します。
- 5) 主電源をONにします。

● 確認

- 1) オートスタンバイ/感度スイッチを「低」に合わせます。

オートスタンバイ
感度



- 2) 主電源スイッチを入にします。
表示LEDが点灯(緑色)します。5~10秒後、表示LEDが赤色に変わります。
- 3) 主電源スイッチを切にします。
表示LEDが消灯します。
- 4) オートスタンバイ/感度スイッチを「高」に合わせます。

オートスタンバイ
感度

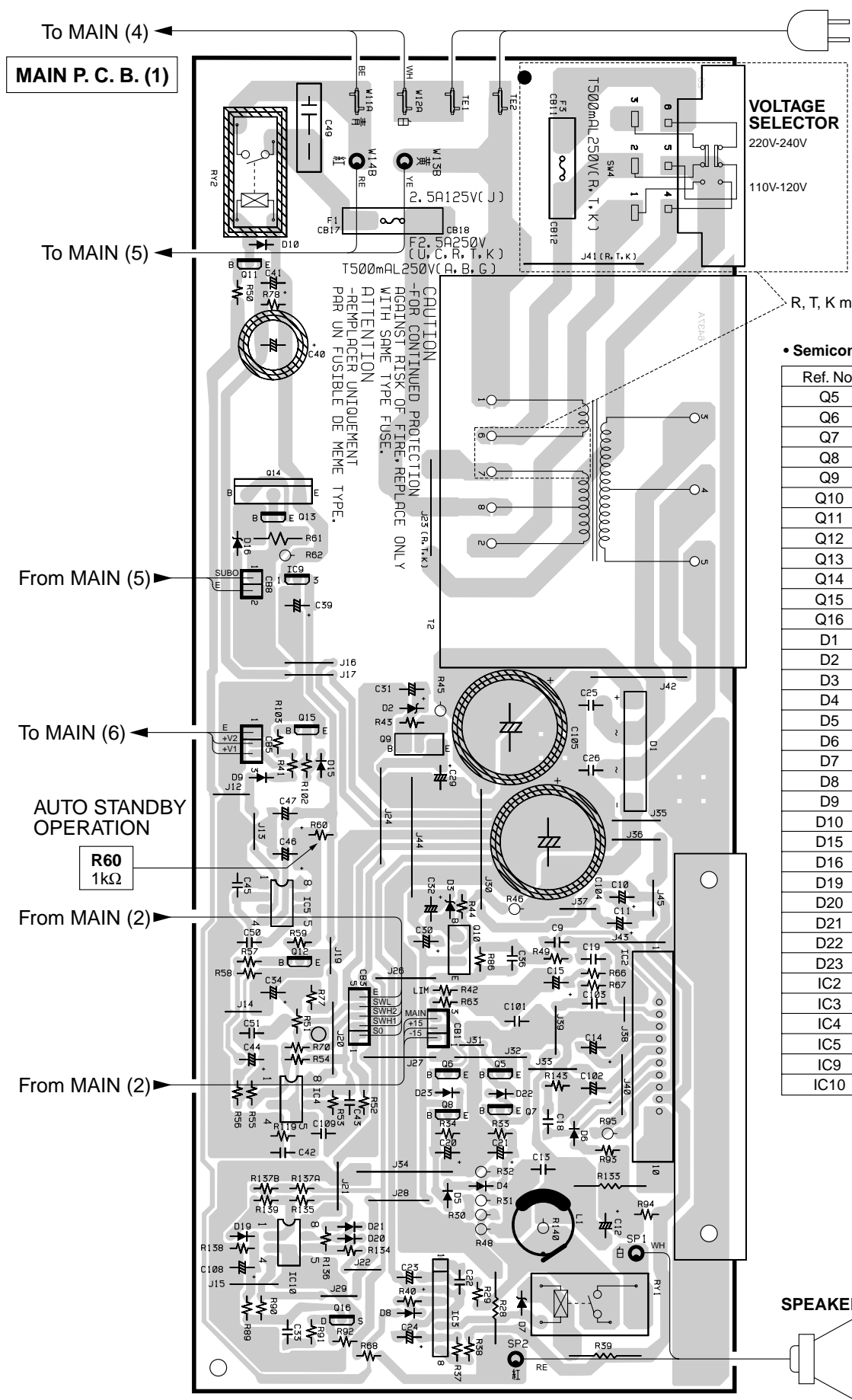


- 5) 主電源スイッチを入にします。
表示LEDが点灯(緑色)します。時間が経過しても表示LEDの色は変化しません。
- 6) 主電源スイッチを切にします。
表示LEDが消灯します。

● 確認終了後

- 1) 主電源をOFFにします。
- 2) R60両端に取り付けた抵抗を外します。

PRINTED CIRCUIT BOARD (Component side) / シート図 (部品面)



• Semiconductor Location

Ref. No.	Location
Q5	C6
Q6	C6
Q7	C6
Q8	C6
Q9	C4
Q10	C5
Q11	B2
Q12	B5
Q13	B3
Q14	B3
Q15	B4
Q16	B7
D1	D4
D2	C4
D3	C5
D4	C6
D5	C6
D6	C6
D7	C7
D8	C7
D9	B5
D10	B5
D15	B4
D16	B4
D19	B7
D20	B7
D21	B6
D22	C6
D23	C6
IC2	D6
IC3	C7
IC4	B6
IC5	B5
IC9	B4
IC10	B7

1

2

3

4

5

6

7

MAIN P.C.B. (1)

VOLTAGE SELECTOR
220V-240V
110V-120V

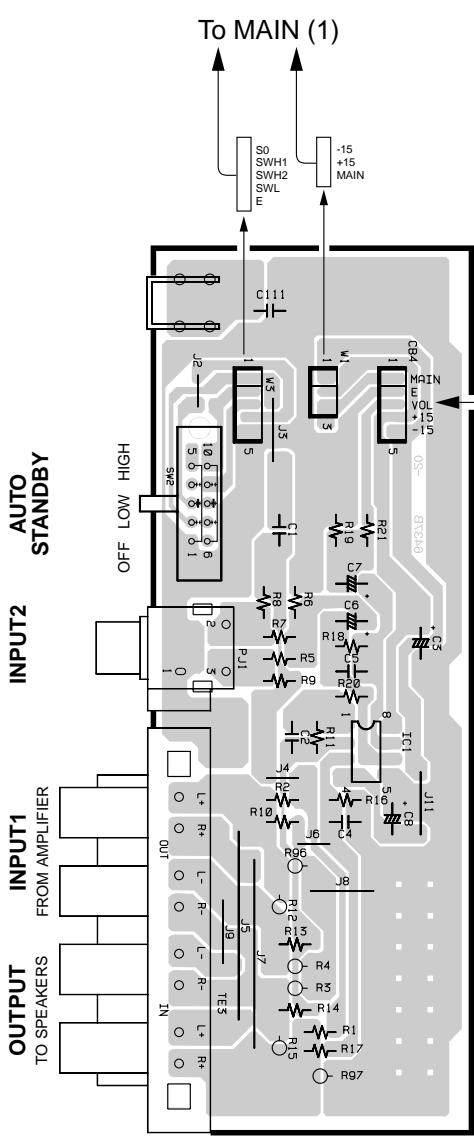
CAUTION
-FOR CONTINUED PROTECTION
-AGAINST RISK OF FIRE, REPLACE ONLY
-WITH SAME TYPE FUSE.
-ATTENTION
-REMPACER UNIQUEMENT
-PAR UN FUSIBLE DE MEME TYPE.

AUTO STANDBY OPERATION

R60
1kΩ

SPEAKER

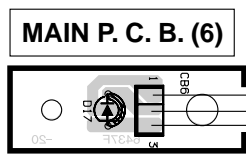
PRINTED CIRCUIT BOARD (Component side) / シート図 (部品面)



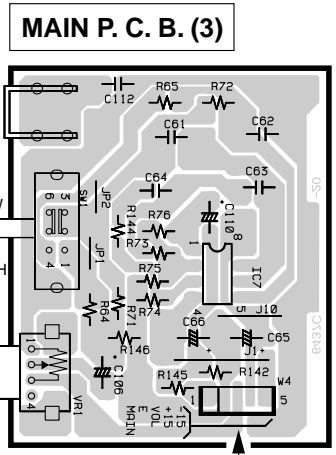
MAIN P. C. B. (2)

• Semiconductor Location

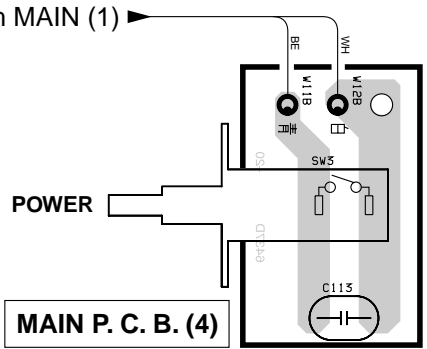
Ref. No.	Location
D11	D6
D17	C2
IC1	B4
IC7	D3



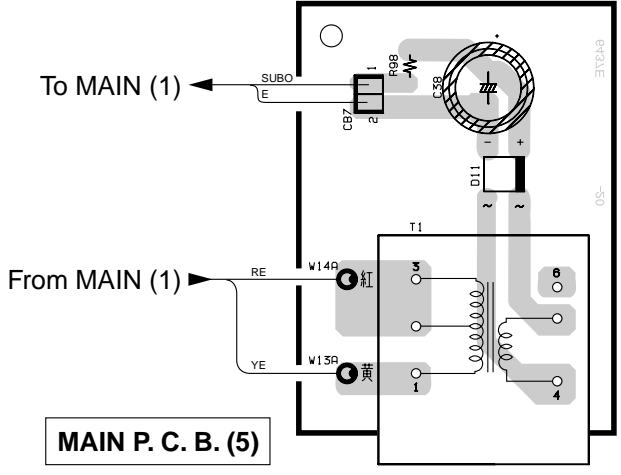
From MAIN (1)



MAIN P. C. B. (4)



From MAIN (1)



1

2

3

4

5

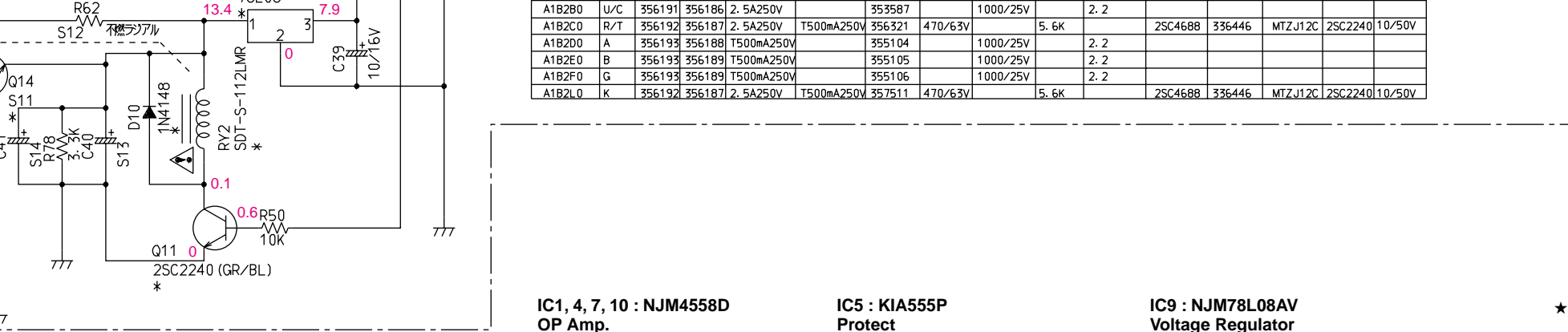
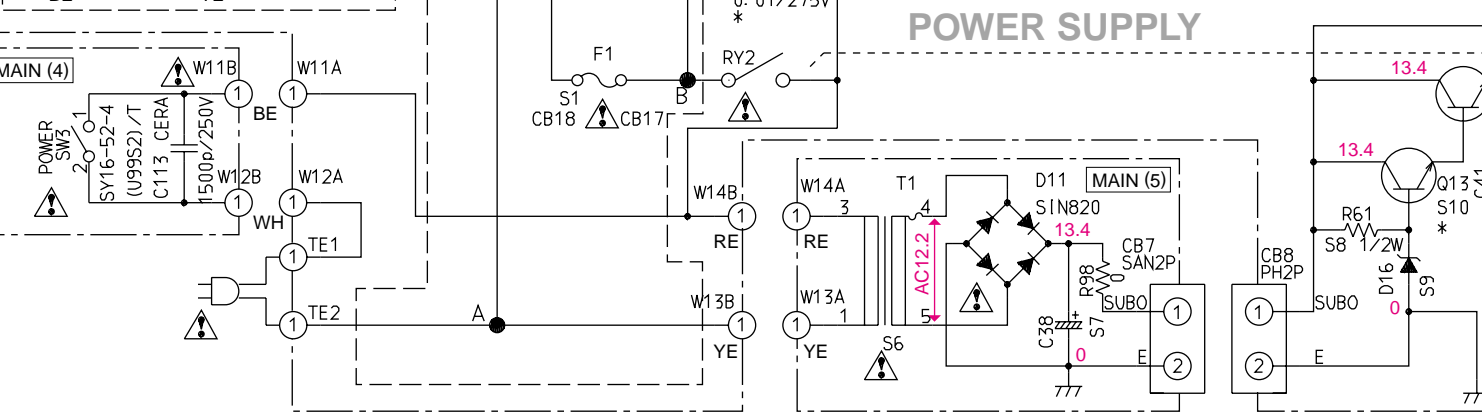
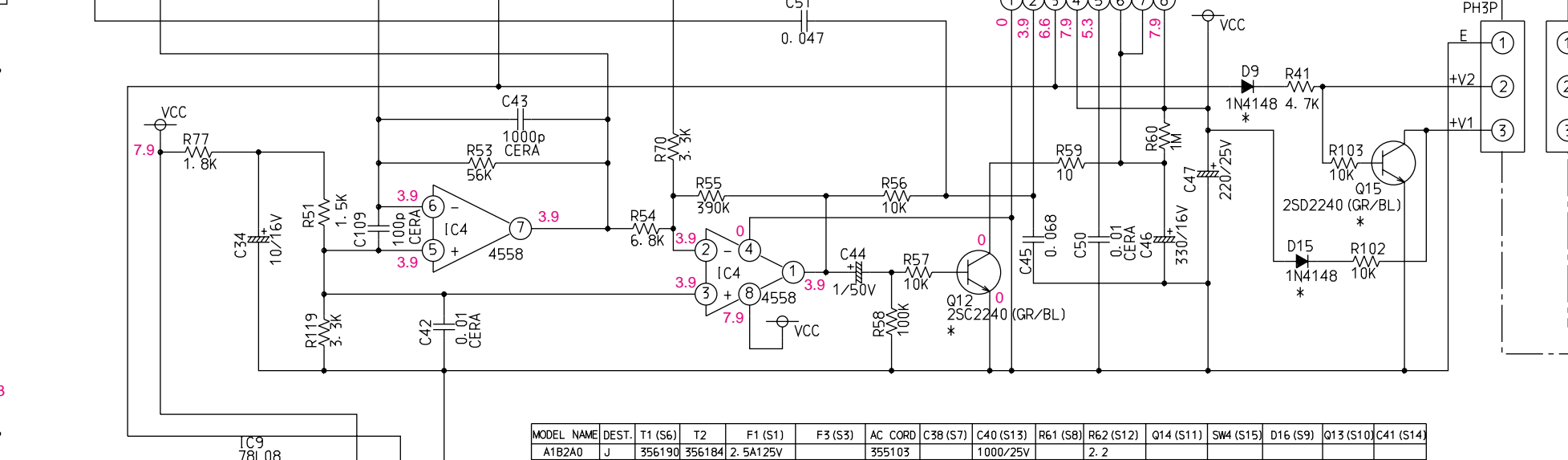
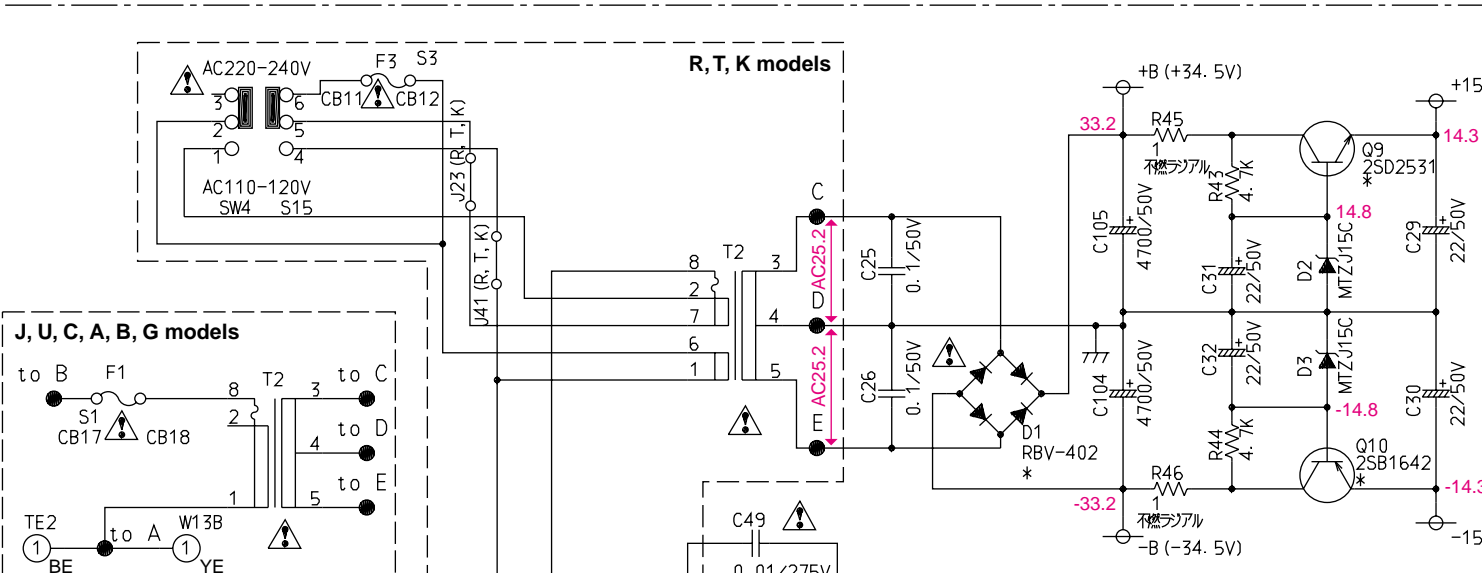
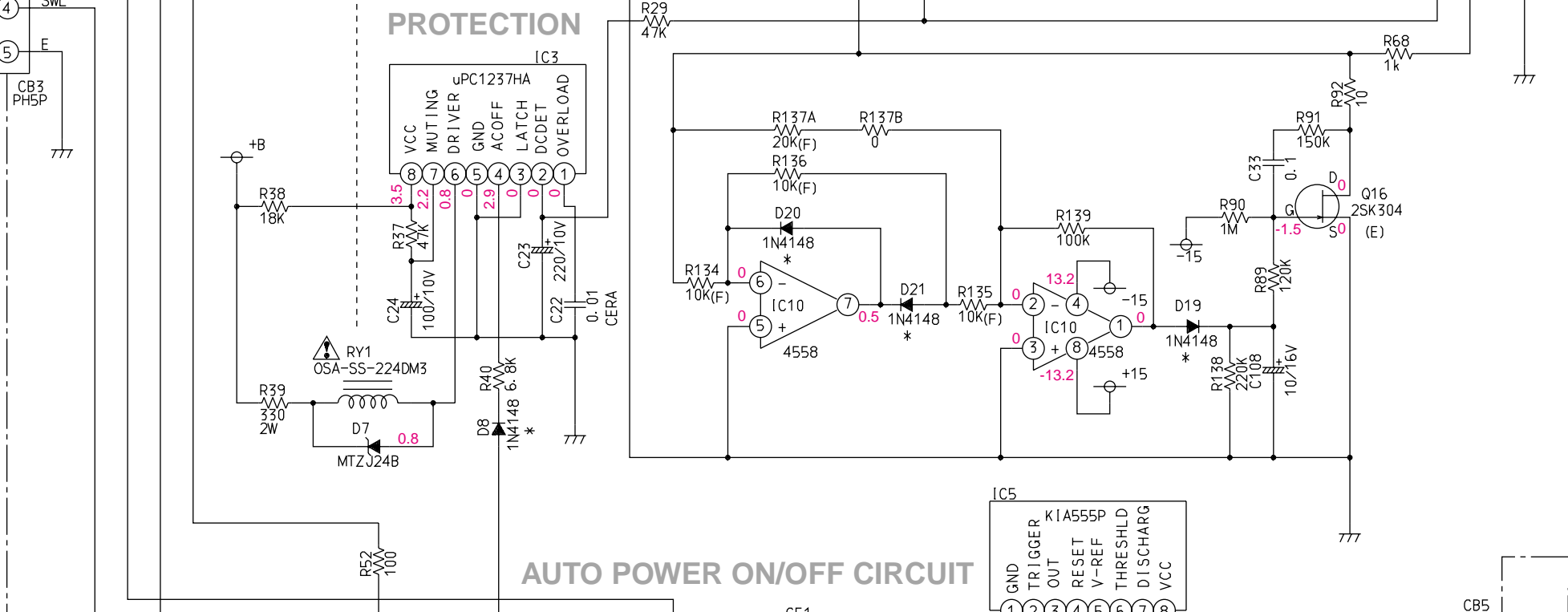
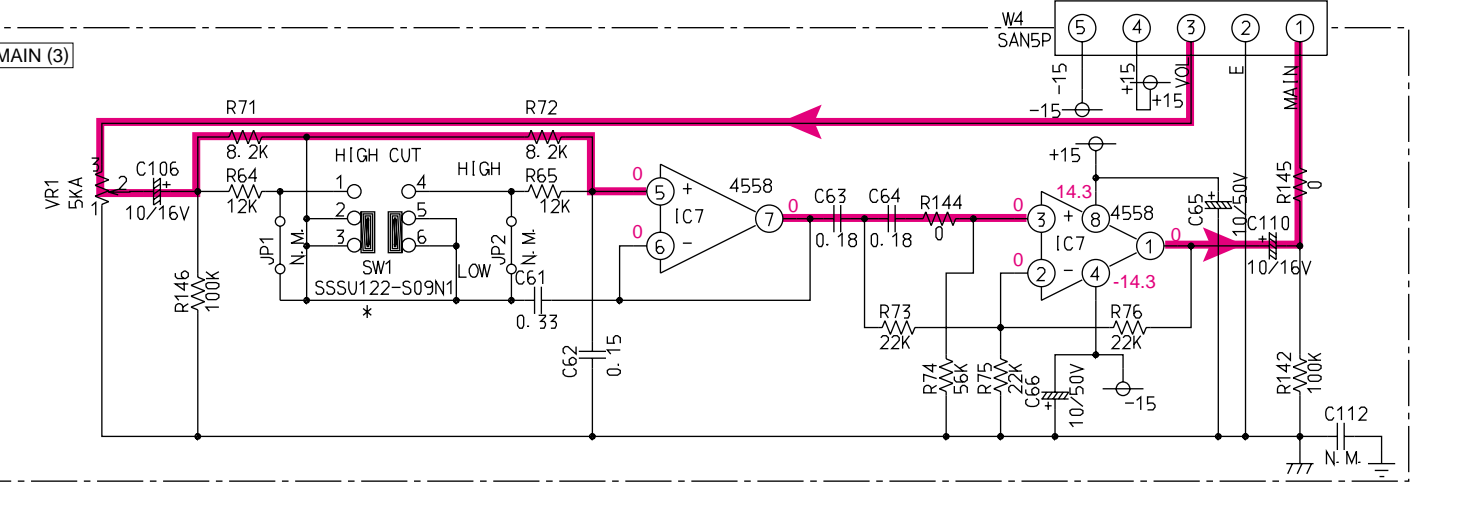
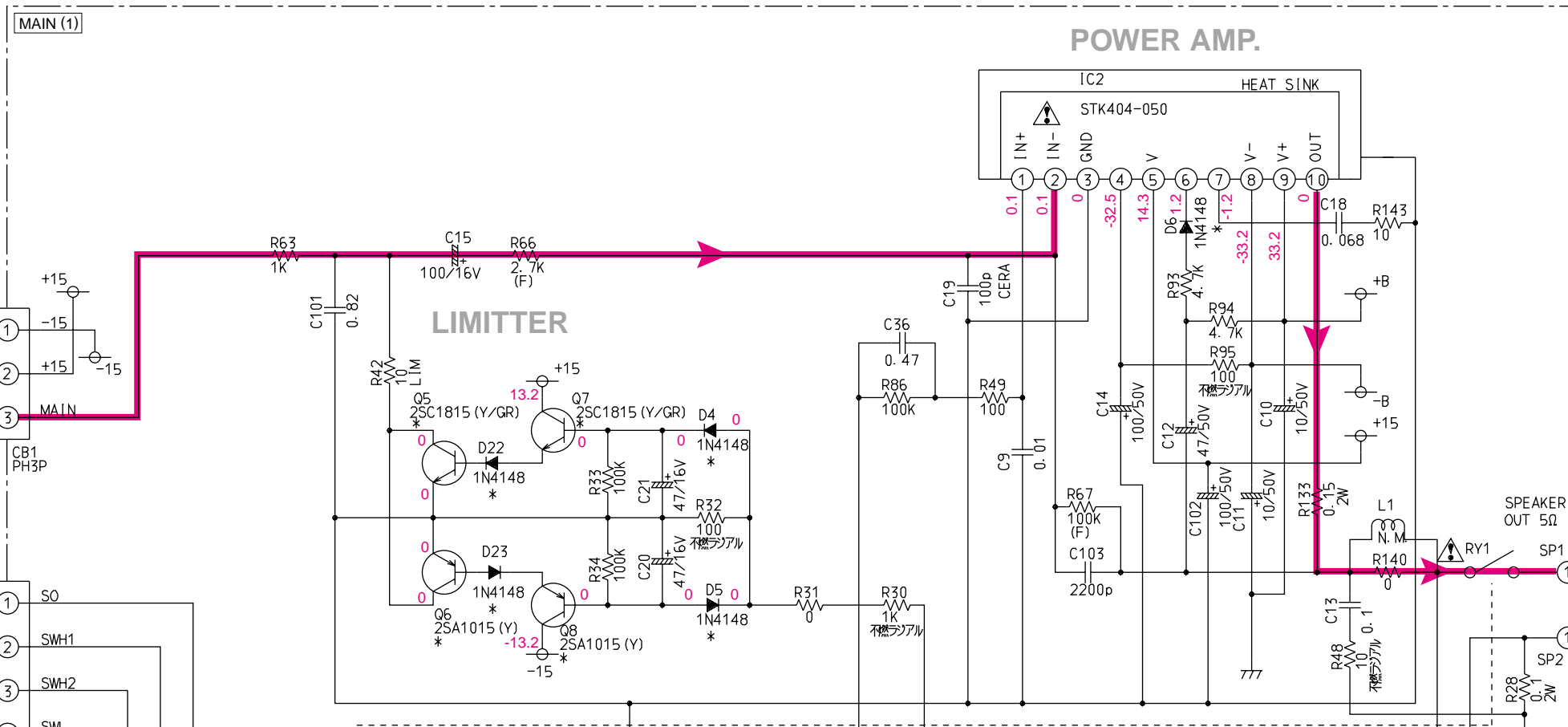
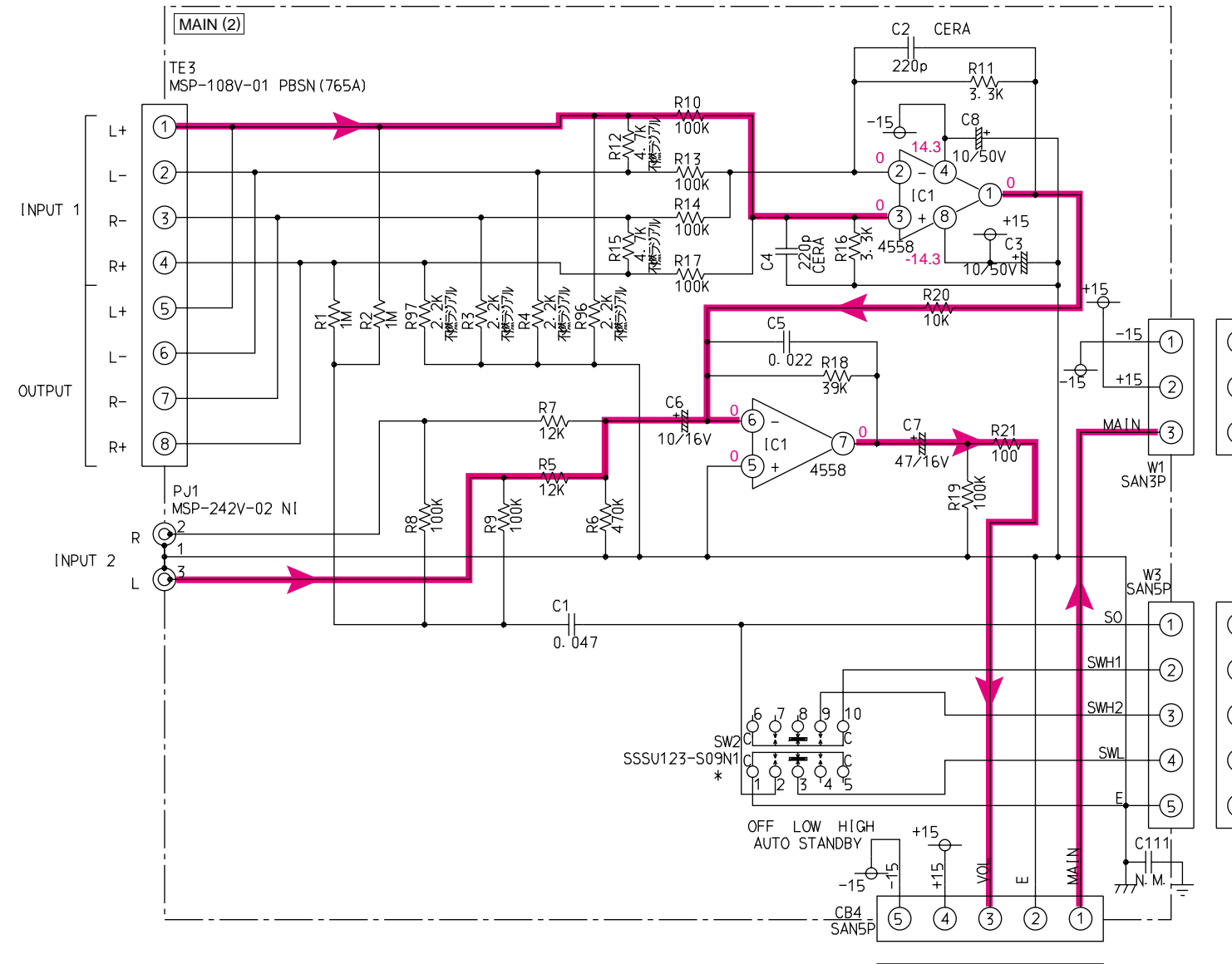
6

7

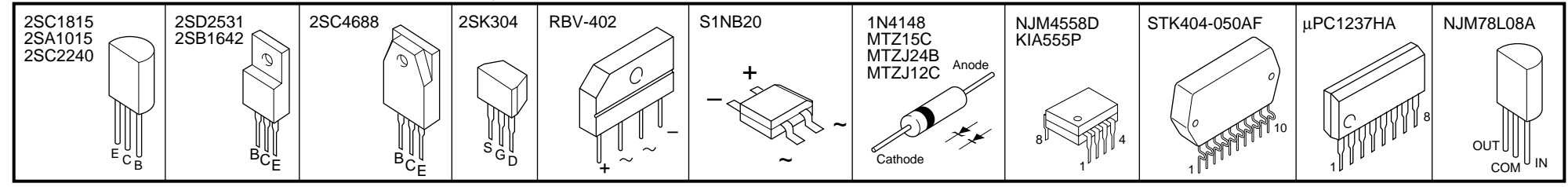
SCHEMATIC DIAGRAM

Interchangeable Parts

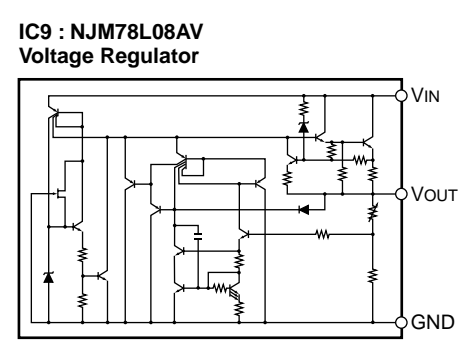
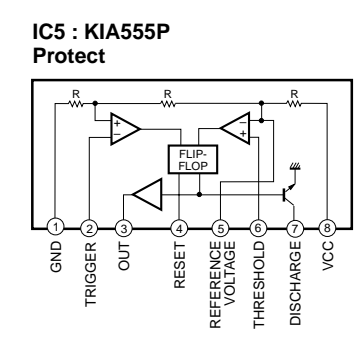
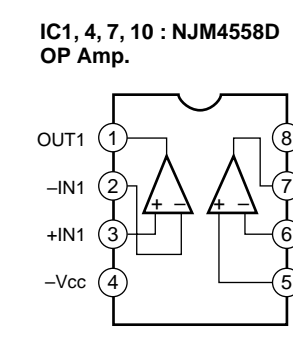
Ref. No.	Part Name	Model
06, 07	2SC1815 KTC3198	ALL
06, 08	2SD1515 KTA1266 8C556	ALL
09	2SD3511 KTC2026	ALL
Q10	2SB1642 KTA1046	ALL
Q11, Q12, Q13, Q15	2SC2240 KTC2200	ALL
Q14	2SC4688 KTD718	(Q13, R1/T/K) R1/T/K
Q14, Q5, Q6, D8, D9, D10, D15, D19, D20, D21, D22, D23	1N4148 155193	ALL
D1	RBV-402 0358420	ALL
IC9	NJM78L08A K1A78L08BP	ALL
RV2	SOT-5-112LMR SOT-55112M	J/V/C/B/G
C49	05-L X2 0.01uF/275V P=10 R40K121005001M M464121000001M	ALL
AC CORD	955105 076126	J
	95587 950186	U/C
	955104 076131	A
	955105 946979	B
	076130	
	955106 076128	G
	957511 952414	K
SW1	SS5U122-S09N1 SK22F2909 NS A	ALL
SW2	SS5U123-S09N1 SK23F2909 NS A	ALL



PIN CONNECTION DIAGRAM OF TRANSISTORS, DIODES AND ICs.



MODEL NAME	DEST.	T1 (S6)	T2	F1 (S1)	F3 (S3)	AC CORD	C38 (S7)	C40 (S13)	R61 (S8)	R62 (S12)	Q14 (S11)	SW4 (S15)	D16 (S9)	Q13 (S10)	C41 (S14)
A1B2A0	J	3561191	356184	2.5A125V				1000/25V	2.2	2.2					
A1B2B0	U/C	3561191	356184	2.5A250V				1000/25V	2.2	2.2					
A1B2C0	R/T	3561193	356187	2.5A250V	T500MA250V			470/63V	5.6k	2.2	2SC4688	336446	MTZJ12C	2SC2240	10/50V
A1B2D0	A	3561193	356188	T500MA250V				1000/25V	2.2	2.2	2SC4688	336446	MTZJ12C	2SC2240	10/50V
A1B2E0	B	3561193	356189	T500MA250V				1000/25V	2.2	2.2					
A1B2F0	G	3561193	356189	T500MA250V				1000/25V	2.2	2.2					
A1B2L0	K	3561192	356182	2.5A250V	T500MA250V	357511		470/63V	5.6k	2.2	2SC4688	336446	MTZJ12C	2SC2240	10/50V



* All voltage are measured with a 10MΩ/V DC electric volt meter.
 * Components having special characteristics are marked Δ and must be replaced with parts having specifications equal to those originally installed.
 * Schematic diagram is subject to change without notice.

● 電圧は、内部抵抗10MΩの電圧計で測定したものです。
 ● Δ印のある部品は、安全性確保部品を示しています。部品の交換が必要な場合は、パーツリストに記載されている部品を使用してください。
 ● 本回路図は標準回路図です。改良のため予告なく変更することがございます。

PARTS LIST / 部品表

■ ELECTRICAL PARTS / 電気部品

■ WARNING

- Components having special characteristics are marked \triangle and must be replaced with parts having specifications equal to those originally installed.
- Carbon resistors (1/6W or 1/4W) are not included in the ELECTRICAL PARTS List. For the parts No. of the carbon resistors, refer to last page.
- \triangle 印のある部分は、安全確保部品を示しています。部品の交換が必要な場合、パーツリストに記載されている部品を使用してください。
- 本機に使用しているカーボン抵抗は1/6Wまたは1/4Wです。このパーツリストには、記載しておりませんので、部品番号がHF45〇〇〇〇タイプまたは同等品を使用してください。
- 部品価格ランクは、予告なく変更することがあります。

ABBREVIATIONS IN THIS LIST ARE AS FOLLOWS:

C.A.EL.CHP	: CHIP ALUMI.ELECTROLYTIC CAP	L.EMIT	: LIGHT EMITTING MODULE
C.CE	: CERAMIC CAP	LED.DSPLY	: LED DISPLAY
C.CE.ARRAY	: CERAMIC CAP ARRAY	LED.INFRD	: LED,INFRARED
C.CE.CHP	: CHIP CERAMIC CAP	MODUL.RF	: MODULATOR,RF
C.CE.ML	: MULTILAYER CERAMIC CAP	PHOT.CPL	: PHOTO COUPLER
C.CE.M.CHP	: CHIP MULTILAYER CERAMIC CAP	PHOT.INTR	: PHOTO INTERRUPTER
C.CE.SAFY	: RECOGNIZED CERAMIC CAP	PHOT.RFLCT	: PHOTO REFLECTOR
C.CE.TUBLR	: CERAMIC TUBULAR CAP	PIN.TEST	: PIN,TEST POINT
C.CE.SMI	: SEMI CONDUCTIVE CERAMIC CAP	PLST.RIVET	: PLASTIC RIVET
C.EL	: ELECTROLYTIC CAP	R.ARRAY	: RESISTOR ARRAY
C.MICA	: MICA CAP	R.CAR.	: CARBON RESISTOR
C.ML.FLM	: MULTILAYER FILM CAP	R.CAR.CHP	: CHIPRESISTOR
C.MP	: METALLIZED PAPER CAP	R.CAR.FP	: FLAME PROOF CARBON RESISTOR
C.MYLAR	: MYLAR FILM CAP	R.FUS	: FUSABLE RESISTOR
C.MYLAR.ML	: MULTILAYER MYLAR FILM CAP	R.MTL.CHP	: CHIP METAL FILM RESISTOR
C.PAPER	: PAPER CAPACITOR	R.MTL.FLM	: METAL FILM RESISTOR
C.PLS	: POLYSTYRENE FILM CAP	R.MTL.OXD	: METAL OXIDE FILM RESISTOR
C.POL	: POLYESTER FILM CAP	R.MTL.PLAT	: METAL PLATE RESISTOR
C.POLY	: POLYETHYLENE FILM CAP	RSNR.CE	: CERAMIC RESONATOR
C.PP	: POLYPROPYLENE FILM CAP	RSNR.CRYS	: CRYSTAL RESONATOR
C.TNTL	: TANTALUM CAP	R.TW.CEM	: TWIN CEMENT FIXED RESISTOR
C.TNTL.CHP	: CHIP TANTALUM CAP	R.WW	: WIRE WOUND RESISTOR
C.TRIM	: TRIMMER CAP	SCR.BND.HD	: BIND HEAD B-TITE SCREW
CN	: CONNECTOR	SCR.BW.HD	: BW HEAD TAPPING SCREW
CN.BS.PIN	: CONNECTOR,BASE PIN	SCR.CUP	: CUP TITE SCREW
CN.CANNON	: CONNECTOR,CANNON	SCR.TERM	: SCREW TERMINAL
CN.DIN	: CONNECTOR,DIN	SCR.TR	: SCREW,TRANSISTOR
CN.FLAT	: CONNECTOR,FLAT CABLE	SUPRT.PCB	: SUPPORT,P.C.B.
CN.POST	: CONNECTOR,BASE POST	SURG.PRTCT	: SURGE PROTECTOR
COIL.MX.AM	: COIL,AM MIX	SW.TACT	: TACT SWITCH
COIL.AT.FM	: COIL,FM ANTENNA	SW.LEAF	: LEAF SWITCH
COIL.DT.FM	: COIL,FM DETECT	SW.LEVER	: LEVER SWITCH
COIL.MX.FM	: COIL,FM MIX	SW.MICRO	: MICRO SWITCH
COIL.OUTPT	: OUTPUT COIL	SW.PUSH	: PUSH SWITCH
DIOD.ARRAY	: DIODE ARRAY	SW.RT.ENC	: ROTARY ENCODER
DIODE.BRG	: DIODE BRIDGE	SW.RT.MTR	: ROTARY SWITCH WITH MOTOR
DIODE.CHP	: CHIP DIODE	SW.RT	: ROTARY SWITCH
DIODE.VAR	: VARACTOR DIODE	SW.SLIDE	: SLIDE SWITCH
DIOD.Z.CHP	: CHIP ZENER DIODE	TERM.SP	: SPEAKER TERMINAL
DIODE.ZENR	: ZENER DIODE	TERM.WRAP	: WRAPPING TERMINAL
DSCR.CE	: CERAMIC DISCRIMINATOR	THRMST.CHP	: CHIP THERMISTOR
FER.BEAD	: FERRITE BEADS	TR.CHP	: CHIP TRANSISTOR
FER.CORE	: FERRITE CORE	TR.DGT	: DIGITAL TRANSISTOR
FET.CHP	: CHIP FET	TR.DGT.CHP	: CHIP DIGITAL TRANSISTOR
FL.DSPLY	: FLUORESCENT DISPLAY	TRANS	: TRANSFORMER
FLTR.CE	: CERAMIC FILTER	TRANS.PULS	: PULSE TRANSFORMER
FLTR.COMB	: COMB FILTER MODULE	TRANS.PWR	: POWER TRANSFORMER ASS'Y
FLTR.LC.RF	: LC FILTER,EMI	TUNER.AM	: TUNER PACK,AM
GND.MTL	: GROUND PLATE	TUNER.FM	: TUNER PACK,FM
GND.TERM	: GROUND TERMINAL	TUNER.PK	: FRONT-ENDTUNER PACK
HOLDER.FUS	: FUSE HOLDER	VR	: ROTARY POTENTIOMETER
IC.PRTCT	: IC PROTECTOR	VR.MTR	: POTENTIOMETER WITH MOTOR
JUMPER.CN	: JUMPER CONNECTOR	VR.SW	: POTENTIOMETER WITH ROTARY SW
JUMPER.TST	: JUMPER,TEST POINT	VR.SLIDE	: SLIDE POTENTIOMETER
L.DTCT	: LIGHT DETECTING MODULE	VR.TRIM	: TRIMMER POTENTIOMETER

Note) Those parts marked with “#” are not included in the P.C.B. ass'y.

P. C. B. MAIN

Schm Ref.	PART NO.	Description	Remarks	Markets	部 品 名	ランク
	AAX31930	MAIN	356281	J	P C Bメイン	
	AAX31960	MAIN	356425	UC	P C Bメイン	
	AAX31940	MAIN	356282	RTK	P C Bメイン	
	AAX31950	MAIN	356283	ABG	P C Bメイン	
CB1	AAX32000	CN	B03B-PH-K-S	081690	コネクタ	
CB3	AAX32010	CN	B05B-PH-K-S	081702	コネクタ	
CB4	AAX32010	CN	B05B-PH-K-S	081702	コネクタ	
CB5	AAX32000	CN	B03B-PH-K-S	081690	コネクタ	
CB8	AAX09430	CN	B02B-PH-K-S	081678	コネクタ	
CB11	VP206500	HOLDER. FUS	EYF-52BCT		ヒューズホルダー	01
CB12	VP206500	HOLDER. FUS	EYF-52BCT		ヒューズホルダー	01
CB17	VP206500	HOLDER. FUS	EYF-52BCT		ヒューズホルダー	01
CB18	VP206500	HOLDER. FUS	EYF-52BCT		ヒューズホルダー	01
C1	UA654470	C. MYLAR	0.047uF 50V		マイラーコン	01
C2	UG412220	C. CE	220pF 50V		セラコン	01
C3	UR867100	C. EL	10uF 50V		ケミコン	01
C4	UG412220	C. CE	220pF 50V		セラコン	01
C5	UA654220	C. MYLAR	0.022uF 50V		マイラーコン	01
C6	UR837100	C. EL	10uF 16V		ケミコン	01
C7	UR837470	C. EL	47uF 16V		ケミコン	01
C8	UR868100	C. EL	100uF 50V		ケミコン	01
C9	UA654100	C. MYLAR	0.01uF 50V		マイラーコン	01
C10	UR867100	C. EL	10uF 50V		ケミコン	01
C11	UR867100	C. EL	10uF 50V		ケミコン	01
C12	UR867470	C. EL	47uF 50V		ケミコン	01
C13	UA655100	C. MYLAR	0.1uF 50V		マイラーコン	01
C14	UR868100	C. EL	100uF 50V		ケミコン	01
C15	UR838100	C. EL	100uF 16V		ケミコン	01
C18	UA654680	C. MYLAR	0.068uF 50V		マイラーコン	02
C19	UG413220	C. CE	2200pF 50V		セラコン	01
C20	UR837470	C. EL	47uF 16V		ケミコン	01
C21	UR837470	C. EL	47uF 16V		ケミコン	01
C22	FG644100	C. CE	0.01uF 50V		セラコン	01
C23	UR828220	C. EL	220uF 10V		ケミコン	01
C24	UR828100	C. EL	100uF 10V		ケミコン	01
C25	UA655100	C. MYLAR	0.1uF 50V		マイラーコン	01
C26	UA655100	C. MYLAR	0.1uF 50V		マイラーコン	01
C29	UR867220	C. EL	22uF 50V		ケミコン	01
C30	UR867220	C. EL	22uF 50V		ケミコン	01
C31	UR867220	C. EL	22uF 50V		ケミコン	01
C32	UR867220	C. EL	22uF 50V		ケミコン	01
C33	UA655100	C. MYLAR	0.1uF 50V		マイラーコン	01
C34	UR837100	C. EL	10uF 16V		ケミコン	01
C36	UA655470	C. MYLAR	0.47uF 50V		マイラーコン	01
C38	UR878470	C. EL	470uF 63V		ケミコン	01
C39	UR837100	C. EL	10uF 16V		ケミコン	01
C40	UR849100	C. EL	1000uF 25V		ケミコン	01
C41	UR847100	C. EL	10uF 25V		ケミコン	01
C42	FG644100	C. CE	0.01uF 50V		セラコン	01
C43	FG613100	C. CE	1000pF 50V		セラコン	01
C44	UR866100	C. EL	1uF 50V		ケミコン	01
C45	UA654680	C. MYLAR	0.068uF 50V		マイラーコン	02
C46	UR838330	C. CE	330uF 16V		ケミコン	01

* New Parts * 新規部品(マーク#の部品は、基板に含まれません)

P. C. B. MAIN

Schm Ref.	PART NO.	Description	Remarks	Markets	部 品 名	ランク	
	C47	UR838220	C. EL	220uF 16V		ケミコン	01
△	C49	V6185300	C. CE. SAFTY	0.01uF 275V		規格認定コン	
	C50	FG644100	C. CE	0.01uF 50V		セラコン	
	C51	UA654470	C. MYLAR	0.047uF 50V		マイラーコン	01
	C61	UA655330	C. MYLAR	0.33uF 50V		マイラーコン	01
	C62	UA655150	C. MYLAR	0.15uF 50V		マイラーコン	02
	C63	UA655180	C. MYLAR	0.18uF 50V		マイラーコン	01
	C64	UA655180	C. MYLAR	0.18uF 50V		マイラーコン	01
	C65	UR867100	C. EL	10uF 50V		ケミコン	01
	C66	UR867100	C. EL	10uF 50V		ケミコン	01
	C101	UA655820	C. MYLAR	0.82uF 50V		マイラーコン	01
	C102	UR868100	C. EL	100uF 50V		ケミコン	01
	C103	UA653220	C. MYLAR	2200pF 50V		マイラーコン	01
	C104	VG892500	C. EL	4700uF 50V		ケミコン	05
	C105	VG892500	C. EL	4700uF 50V		ケミコン	05
	C106	UR837100	C. EL	10uF 16V		ケミコン	01
	C108	UR837100	C. EL	10uF 16V		ケミコン	01
	C109	FG212100	C. CE	100pF 50V		セラコン	01
	C110	UR837100	C. EL	10uF 16V		ケミコン	01
	C111	UR837100	C. EL	10uF 16V		ケミコン	01
△	D1	VC971500	DIODE. BRG	RBV-402 4.0A 200V		ダイオード	03
	D2	VG440900	DIODE. ZENR	MTZJ15C 15V		ツェナーダイオード	01
	D3	VG440900	DIODE. ZENR	MTZJ15C 15V		ツェナーダイオード	01
*	D4	AA333180	DIODE	1N4148	356276	ダイオード	
*	D5	AA333180	DIODE	1N4148	356276	ダイオード	
	D6	VN942800	DIODE	1N4148		ダイオード	
	D7	VG442500	DIODE. ZENR	MTZJ24B 24V		ツェナーダイオード	01
*	D8	AA333180	DIODE	1N4148	356276	ダイオード	
*	D9	AA333180	DIODE	1N4148	356276	ダイオード	
*	D10	AA333180	DIODE	1N4148	356276	ダイオード	
△	D11	VR253700	DIODE. BRG	SiNB20 1A 200V		D Iブリッジ X 4	02
*	D15	AA333180	DIODE	1N4148	356276	ダイオード	
	D16	VG440300	DIODE. ZENR	MTZJ12C 12V		ツェナーダイオード	01
*	D17	AA332160	LED	RED/GR	356204	発光ダイオード	
*	D19	AA333180	DIODE	1N4148	356276	ダイオード	
*	D20	AA333180	DIODE	1N4148	356276	ダイオード	
*	D21	AA333180	DIODE	1N4148	356276	ダイオード	
*	D22	AA333180	DIODE	1N4148	356276	ダイオード	
*	D23	AA333180	DIODE	1N4148	356276	ダイオード	
* △	F1	AA333340	FUSE	2.5A 250V	357453	JUCRTK ヒューズ	
* △	F1	AA333350	FUSE	500mA 250V	357454	ABG ヒューズ	
* △	F3	AA333350	FUSE	500mA 250V	357454	RTK ヒューズ	
	IC1	iX634480	IC	NJM4558D		I C	01
	IC2	AA3313490	IC	STK404-050 AF	058246	I C	08
	IC3	iG144800	IC	uPC1237HA		I C	03
	IC4	iX634480	IC	NJM4558D		I C	01
*	IC5	AA331920	IC	KIA555P	356128	I C	
	IC7	iX634480	IC	NJM4558D		I C	01
	IC9	iG160100	IC	NJM78L08A 8V		電源 I C	02
	IC10	iX634480	IC	NJM4558D		I C	01
*	PJ1	AA332050	JACK. PIN	2P MSP-242V-02	350161	ピンジャック	
	Q5	iC1815M0	TR	2SC1815 Y, GR		トランジスタ	01
	Q6	iA101590	TR	2SA1015 O, Y		トランジスタ	01

* New Parts * 新規部品(マーク#の部品は、基板に含まれません)

P. C. B. MAIN

Schm Ref.	PART NO.	Description	Remarks	Markets	部 品 名	ランク
Q7	iC1815M0	TR	2SC1815 Y, GR		トランジスタ	01
Q8	iA101590	TR	2SA1015 O, Y		トランジスタ	01
Q9	V6896700	TR	2SD2531		トランジスタ	
Q10	V6896500	TR	2SB1642		トランジスタ	
Q11	iC224030	TR	2SC2240 GR, BL		トランジスタ	01
Q12	iC224030	TR	2SC2240 GR, BL		トランジスタ	01
Q13	iC224030	TR	2SC2240 GR, BL	RTK	トランジスタ	01
Q14	VK801200	TR	2SC4688 R, O	RTK	トランジスタ	04
Q15	iC224030	TR	2SC2240 GR, BL		トランジスタ	01
Q16	V3028000	FET	2SK304 E		F E T	01
R3	HV756220	R. CAR. FP	2. 2KΩ 1/4W		不燃化カーボン抵抗	01
R4	HV756220	R. CAR. FP	2. 2KΩ 1/4W		不燃化カーボン抵抗	01
R12	HV756470	R. CAR. FP	4. 7KΩ 1/4W		不燃化カーボン抵抗	01
R15	HV756470	R. CAR. FP	4. 7KΩ 1/4W		不燃化カーボン抵抗	01
R28	HL922100	R. MTL. OXD	0. 1Ω 2W		酸化金属被膜抵抗	01
R30	HV756100	R. CAR. FP	1KΩ 1/4W		不燃化カーボン抵抗	01
R32	HV755100	R. CAR. FP	100Ω 1/4W		不燃化カーボン抵抗	01
R39	HL325330	R. MTL. OXD	330Ω 2W		酸化金属被膜抵抗	01
R45	HV753100	R. CAR. FP	1Ω 1/4W		不燃化カーボン抵抗	01
R46	HV753100	R. CAR. FP	1Ω 1/4W		不燃化カーボン抵抗	01
R48	HV754100	R. CAR. FP	10Ω 1/4W		不燃化カーボン抵抗	01
R61	HL316560	R. MTL. OXD	5. 6KΩ 1W	RTK	酸化金属被膜抵抗	01
R62	HV753220	R. CAR. FP	2. 2Ω 1/4W	JUCABG	不燃化カーボン抵抗	01
R66	VH005800	R. MTL. FLM	2. 7KΩ 1/4W		金属被膜抵抗	01
R67	VH009600	R. MTL. FLM	100KΩ 1/4W		金属被膜抵抗	01
R95	HV755100	R. CAR. FP	100Ω 1/4W		不燃化カーボン抵抗	01
R96	HV756220	R. CAR. FP	2. 2KΩ 1/4W		不燃化カーボン抵抗	01
R97	HV756220	R. CAR. FP	2. 2KΩ 1/4W		不燃化カーボン抵抗	01
R133	Vi294900	R. MTL. OXD	0. 15Ω 2W		酸化金属被膜抵抗	02
R134	VP441400	R. MTL. FLM	10KΩ 1/4W		金属被膜抵抗	01
R135	VP441400	R. MTL. FLM	10KΩ 1/4W		金属被膜抵抗	01
R136	VP441400	R. MTL. FLM	10KΩ 1/4W		金属被膜抵抗	01
R137	HB027200	R. MTL. FLM	20KΩ 1/4W		金属被膜抵抗	01
△ RY1	VU161600	RELAY	OSA-SS-224DM3	079766	リレー	05
△ RY2	AAX12490	RELAY	SDT-S-112LMR	055473	リレー	06
△ SW1	Vi440700	SW. SLIDE	SSSU122-S09N1	044162	スライドSW	02
△ SW2	VD179500	SW. SLIDE	SSSU123-S09N1	044160	スライドSW	04
△ SW3	AAX31140	SW		354986	パワースイッチ	05
* △ SW4	AAX32040	SW	ESD26606A	336446	RTK スライドSW	
* △ T1	AAX33360	TRANS		356190	J 電源トランス	
* △ T1	AAX33370	TRANS		356191	UC 電源トランス	
* △ T1	AAX33380	TRANS		356192	RTK 電源トランス	
* △ T1	AAX33390	TRANS		356193	ABG 電源トランス	
TE1	XX707320	PIN	IPS-5007	064821	ピン	01
TE2	XX707320	PIN	IPS-5007	064821	ピン	01
* TE3	AAX32020	TERM. SP	MSP-108V-01	358163	スピーカターミナル	
* VR1	AAX32170	VR	A5KΩ	356073	ボリューム	
W11A	XX707320	PIN	IPS-5007	064821	ピン	01
W12A	XX707320	PIN	IPS-5007	064821	ピン	01
	EP600250	SCR. BND. HD	3x8 MFZN2Y	075636	バインドBタイトネジ	01
	EP600390	SCR. BND. HD	3x16 MFZN2Y		バインドBタイトネジ	01
* AAX32030	SPACER		3x6A	358079	スペーサーLED	
BB071360	TERM		EARTH	055265	ターミナル	

* New Parts * 新規部品(マーク#の部品は、基板に含まれません)

YST-SW005

1

EXPLODED VIEW / 分解図

2

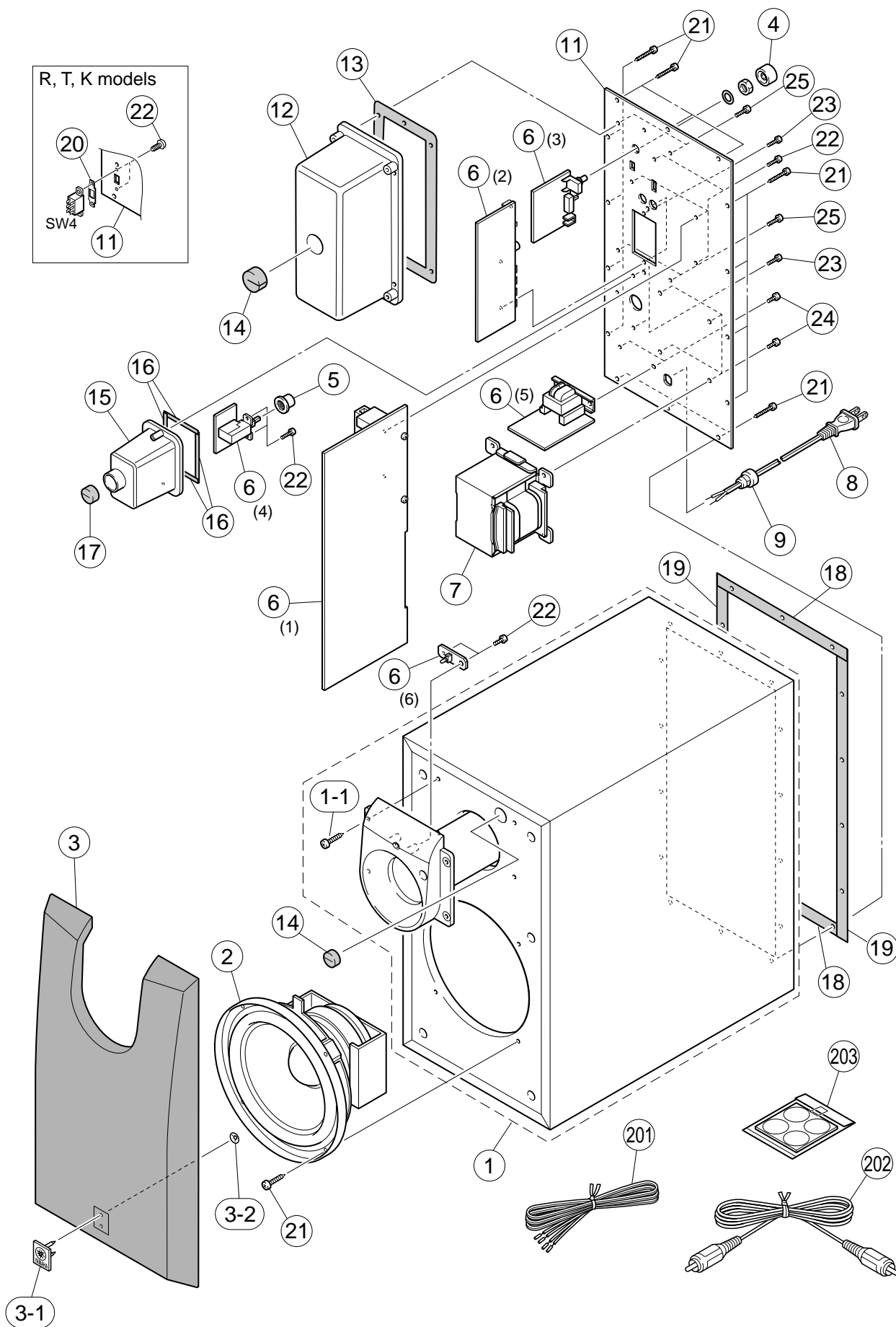
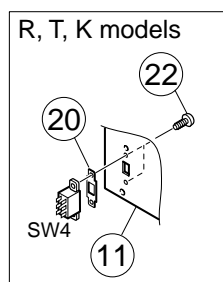
3

4

5

6

7



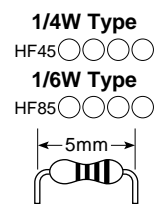
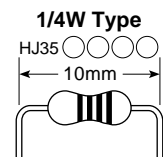
MECHANICAL PARTS / メカ部品

Schm Ref.	PART NO.	Description	Remarks	Markets	部 品 名	ランク	
* 1	AA33090	CABINET ASS'Y	CH	360829	J	キャビネットASSY	
* 1	AA33100	CABINET ASS'Y	CH	360830	UCR TKABG	キャビネットASSY	
* 1	AA33110	CABINET ASS'Y	BL	360831	J	キャビネットASSY	
* 1	AA33120	CABINET ASS'Y	BL	360832	UCR TABG	キャビネットASSY	
* 1	AA33130	CABINET ASS'Y	SI	360833	UC	キャビネットASSY	
1-1	AA12120	BIND HEAD TAPPING SCREW	4x20 MFZN2BL	021385		バインドTPネジ	01
* 2	X2323A00	DRIVER, WOOFER	16cm 6Ω 25W	356645		スピーカーユニット	
* 3	AA32220	FRONT GRILLE ASS'Y	CH	356538		グリルASSY	
* 3	AA32210	FRONT GRILLE ASS'Y	BL	356537		グリルASSY	
* 3	AA32230	FRONT GRILLE ASS'Y	SI	356539		グリルASSY	
3-1	V2192200	EMBLEM	YAMAHA			エンブレム	08
3-2	VP161000	PUSH NUT	SPN1.5			プッシュナット	01
4	AA13600	VOLUME KNOB		044179		ボリュームノブ	01
5	AA31020	BUTTON POWER		352529		ボタン/パワー	01
* 6	AA31930	P.C.B. ASS'Y	MAIN	356281	J	PCBメイン	
* 6	AA31960	P.C.B. ASS'Y	MAIN	356425	UC	PCBメイン	
* 6	AA31940	P.C.B. ASS'Y	MAIN	356282	RTK	PCBメイン	
* 6	AA31950	P.C.B. ASS'Y	MAIN	356283	ABG	PCBメイン	
* △ 7	AA32110	POWER TRANSFORMER		356184	J	電源トランス	
* △ 7	AA32120	POWER TRANSFORMER		356186	UC	電源トランス	
* △ 7	AA32130	POWER TRANSFORMER		356187	RTK	電源トランス	
* △ 7	AA32140	POWER TRANSFORMER		356188	A	電源トランス	
* △ 7	AA32150	POWER TRANSFORMER		356189	BG	電源トランス	
△ 8	V2723100	POWER CORD	2m		J	電源コード	07
△ 8	V8366300	POWER CORD			UC	電源コード	
△ 8	VZ555600	POWER CORD	2m		RT	電源コード	
△ 8	V8012900	POWER CORD	2m		K	電源コード	
△ 8	V8366500	POWER CORD			A	電源コード	
△ 8	V8366600	POWER CORD			B	電源コード	
△ 8	V8366400	POWER CORD			G	電源コード	
9	CB072750	CORD STOPPER	SR-4N-4			コードストッパー	01
* 11	AA32060	REAR PANEL		356039	J	リアパネル	
* 11	AA32070	REAR PANEL		356043	UC	リアパネル	
* 11	AA32100	REAR PANEL		359113	RTK	リアパネル	
* 11	AA32080	REAR PANEL		356047	A	リアパネル	
* 11	AA32090	REAR PANEL		356048	BG	リアパネル	
12	AA13610	MOLD COVER		044183		モールドケース	
13	AA13520	CUSHION C		044416		クッション	
14	AA09370	CUSHION BUSH	A143A0	084849		クッションブッシュ	01
15	AA31050	COVER		352528		カバー	03
16	AA31130	PACKING, MOLD	5x55	335431		パッキン	
* 17	AA31970	CUSHION BUSH	A3J7A0	331850		クッション	
* 18	AA31980	CUSHION	170x10x2	356049		クッション	
* 19	AA31990	CUSHION	335x10x2	356050		クッション	
20	AA13660	CUSHION, SWITCH		084851	RTK	クッション、SW	
21	AA12120	BIND HEAD TAPPING SCREW	4x20 MFZN2BL	021385		バインドTPネジ	01
22	EP600190	BIND HEAD B-TITE SCREW	3x8 MFZN2BL			バインドBタイトネジ	01
23	EP600140	BIND HEAD B-TITE SCREW	3x10 MFZN2BL			バインドBタイトネジ	01
24	EG340190	BIND HEAD B-TITE SCREW	4x8 MFZN2BL			バインドBタイトネジ	01
25	EP600870	BIND HEAD B-TITE SCREW	4x12 MFC2BL			バインドBタイトネジ	01
		ACCESSORIES				付属品	
201	VT704200	SPEAKER CABLE	4.0m 1pc		J	スピーカーケーブル	04
202	AA13690	PIN CABLE	1P 3m 1pc	019075	J	ピンケーブル	05
203	V5982400	NON SKID PAD	4pcs/set			滑止パッド	03

* New Parts * 新規部品(マーク#の部品は、基板に含まれません)

Parts List for Carbon Resistors

Value	1/4W Type Part No.	1/6W Type Part No.	Value	1/4W Type Part No.	1/6W Type Part No.
1.0 Ω	HJ35 3100	HF85 3100	10 kΩ	HF45 7100	HF45 7100
1.8 Ω	HJ35 3180	*	11 kΩ	HF45 7110	HF45 7110
2.2 Ω	HJ35 3220	HF85 3220	12 kΩ	HJ35 7120	HF85 7120
3.3 Ω	HJ35 3330	HF85 3330	13 kΩ	HF45 7130	HF45 7130
4.7 Ω	HJ35 3470	HF85 3470	15 kΩ	HF45 7150	HF45 7150
5.6 Ω	HJ35 3560	HF85 3560	18 kΩ	HF45 7180	HF45 7180
10 Ω	HF45 4100	HF45 4100	22 kΩ	HF45 7220	HF45 7220
15 Ω	HJ35 4150	HF85 4150	24 kΩ	HF45 7240	HF45 7240
22 Ω	HF45 4220	HF45 4220	27 kΩ	HJ35 7270	HF85 7270
27 Ω	HJ35 4270	HF85 4270	30 kΩ	HF45 7300	HF45 7300
33 Ω	HF45 4330	HF45 4330	33 kΩ	HF45 7330	HF45 7330
39 Ω	HJ35 4470	HF85 4390	36 kΩ	HF45 7360	HF45 7360
47 Ω	HF45 4470	HF45 4470	39 kΩ	HF45 7390	HF45 7390
56 Ω	HF45 4560	HF45 4560	47 kΩ	HF45 7470	HF45 7470
68 Ω	HF45 4680	HF45 4680	51 kΩ	HF45 7510	HF45 7510
75 Ω	HF45 4750	HF45 4750	56 kΩ	HF45 7560	HF45 7560
82 Ω	HF45 4820	HF45 4820	62 kΩ	HF45 7620	HF45 7620
91 Ω	HF45 4910	HF45 4910	68 kΩ	HF45 7680	HF45 7680
100 Ω	HF45 5100	HF45 5100	82 kΩ	HF45 7820	HF45 7820
110 Ω	HJ35 5110	HF85 5110	91 kΩ	HF45 7910	HF45 7910
120 Ω	HF45 5120	HF45 5120	100 kΩ	HF45 8100	HF45 8100
150 Ω	HF45 5150	HF45 5150	110 kΩ	HF45 8110	HF45 8110
160 Ω	HJ35 5160	*	120 kΩ	HF45 8120	HF45 8120
180 Ω	HF45 5180	HF45 5180	150 kΩ	HF45 8150	HF45 8150
200 Ω	HF45 5200	HF45 5200	180 kΩ	HF45 8180	HF45 8180
220 Ω	HF45 5220	HF45 5220	220 kΩ	HJ35 8220	HF85 8220
270 Ω	HF45 5270	HF45 5270	270 kΩ	HF45 8270	HF45 8270
330 Ω	HF45 5330	HF45 5330	300 kΩ	HF45 8300	HF45 8300
390 Ω	HF45 5390	HF45 5390	330 kΩ	HF45 8330	HF45 8330
430 Ω	HF45 5430	HF45 5430	390 kΩ	HJ35 8390	HF85 8390
470 Ω	HF45 5470	HF45 5470	470 kΩ	HF45 8470	HF45 8470
510 Ω	HF45 5510	HF45 5510	560 kΩ	HJ35 8560	HF85 8560
560 Ω	HF45 5560	HF45 5560	680 kΩ	HJ35 8680	HF85 8680
680 Ω	HF45 5680	HF45 5680	820 kΩ	HJ35 8820	HF85 8820
820 Ω	HF45 5820	HF45 5820	1.0 MΩ	HF45 9100	HF45 9100
910 Ω	HF45 5910	HF45 5910	1.2 MΩ	HJ35 9120	*
1.0 kΩ	HF45 6100	HF45 6100	1.5 MΩ	HJ35 9150	HF85 9150
1.2 kΩ	HF45 6120	HF45 6120	1.8 MΩ	HJ35 9180	HF85 9180
1.5 kΩ	HF45 6150	HF45 6150	2.2 MΩ	HJ35 9220	HF85 9220
1.8 kΩ	HF45 6180	HF45 6180	3.3 MΩ	HJ35 9330	HF85 9330
2.0 kΩ	HJ35 6200	HF85 6200	3.9 MΩ	HJ35 9390	*
2.2 kΩ	HF45 6220	HF45 6220	4.7 MΩ	HJ35 9470	HF85 9470
2.4 kΩ	HJ35 6240	HF85 6240			
2.7 kΩ	HF45 6270	HF45 6270			
3.0 kΩ	HF45 6300	HF45 6300			
3.3 kΩ	HF45 6330	HF45 6330			
3.6 kΩ	HJ35 6360	HF85 6360			
3.9 kΩ	HF45 6390	HF45 6390			
4.7 kΩ	HF45 6470	HF45 6470			
5.1 kΩ	HF45 6510	HF45 6510			
5.6 kΩ	HF45 6560	HF45 6560			
6.8 kΩ	HF45 6680	HF45 6680			
8.2 kΩ	HF45 6820	HF45 6820			
9.1 kΩ	HF45 6910	HF45 6910			



YST-SW005

