



**WORLD HEADQUARTERS  
CANADA**

**Yorkville Sound**  
550 Granite Court  
Pickering, Ontario  
L1W-3Y8 CANADA

Voice: (905) 837-8481  
Fax: (905) 837-8746

**U.S.A.**

**Yorkville Sound Inc.**  
4625 Witmer Industrial Estate  
Niagara Falls, New York  
14305 USA

Voice: (716) 297-2920  
Fax: (716) 297-3689

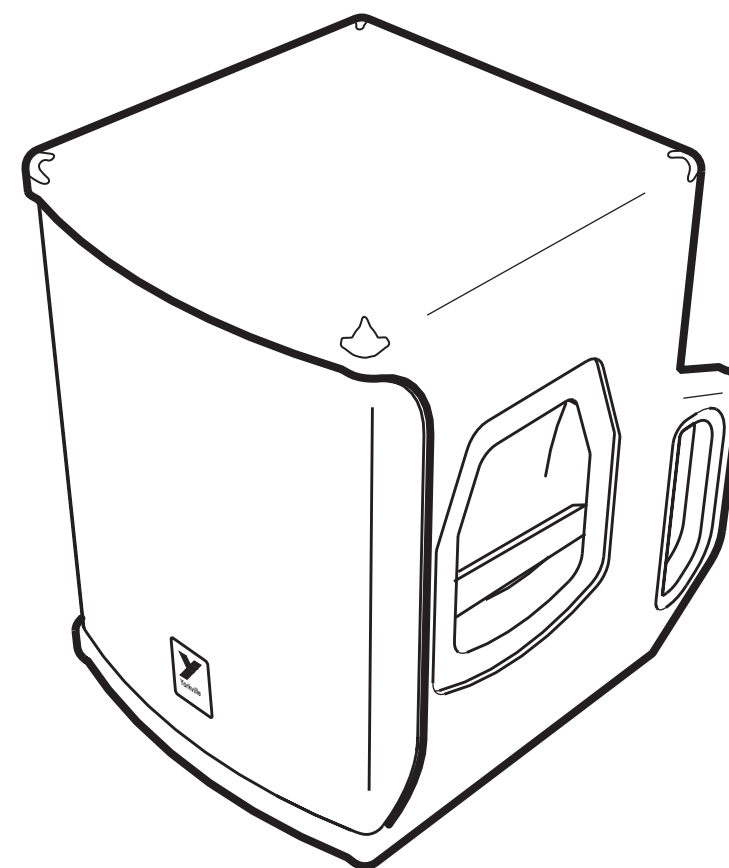


**Quality and Innovation Since 1963**  
Printed in Canada



---

**SERVICE MANUAL**



**E160P**

---

POWERED LOUDSPEAKER SYSTEM

s-e160p-1v1.pdf 9.05.2000

## IMPORTANT SAFETY INSTRUCTIONS



**INSTRUCTIONS PERTAINING TO A RISK OF FIRE, ELECTRIC SHOCK, OR INJURY TO PERSONS.**

**INSTRUCTIONS RELATIVES AU RISQUE DE FEU, CHOC ÉLECTRIQUE, OU BLESSURES AUX PERSONNES.**

**CAUTION:**  
TO REDUCE THE RISK OF ELECTRIC SHOCK, DO NOT REMOVE COVER (OR BACK). NO USER SERVICEABLE PARTS INSIDE.  
  
REFER SERVICING TO QUALIFIED SERVICE PERSONNEL.

**AVIS:**  
AFIN DE REDUIRE LES RISQUE DE CHOC ELECTRIQUE, N'ENLEVEZ PAS LE COUVERT (OU LE PANNEAU ARRIERE). NE CONTIENT AUCUNE PIECE REPARABLE PAR L'UTILISATEUR.  
  
CONSULTEZ UN TECHNICIEN QUALIFIE POUR L'ENTRETIEN.

### Read Instructions:

The *Owner's Manual* should be read and understood before operation of your unit. Please, save these instructions for future reference.

### Packaging:

Keep the box and packaging materials, in case the unit needs to be returned for service.

### Warning:

When using electric products, basic precautions should always be followed, including the following:

#### Power Sources:

Your unit should be connected to a power source only of the voltage specified in the owners manual or as marked on the unit. This unit has a polarized plug. Do not use with an extension cord or receptacle unless the plug can be fully inserted. Precautions should be taken so that the grounding scheme on the unit is not defeated.

#### Hazards:

Do not place this product on an unstable cart, stand, tripod, bracket or table. The product may fall, causing serious personal injury and serious damage to the product. Use only with cart, stand, tripod, bracket, or table recommended by the manufacturer or sold with the product. Follow the manufacturer's instructions when installing the product and use mounting accessories recommended by the manufacturer.

The apparatus should not be exposed to dripping or splashing water; no objects filled with liquids should be placed on the apparatus.

Terminals marked with the "lightning bolt" are hazardous live; the external wiring connected to these terminals require installation by an instructed person or the use of ready made leads or cords.

No naked flame sources, such as lighted candles, should be placed on the apparatus.

#### Power Cord:

The AC supply cord should be routed so that it is unlikely that it will be damaged. If the AC supply cord is damaged **DO NOT OPERATE THE UNIT.**

#### Service:

The unit should be serviced only by qualified service personnel.

### Veuillez lire le manuel:

Il contient des informations qui devraient étre comprises avant l'opération de votre appareil. Conservez S.V.P. ces instructions pour consultations ultérieures

### Emballage:

Conservez la boîte au cas ou l'appareil devait étre retourner pour réparation.

### Warning:

Attention: Lors de l'utilisation de produits électrique, assurez-vous d'adhérer à des précautions de bases incluant celle qui suivent:

#### Alimentation:

L'appareil ne doit étre branché qu'à une source d'alimentation correspondant au voltage spécifié dans le manuel ou tel qu'indiqué sur l'appareil. Cet appareil est équipé d'une prise d'alimentation polarisée. Ne pas utiliser cet appareil avec un cordon de raccordement à moins qu'il soit possible d'insérer complètement les trois lames. Des précautions doivent étre prises afin d'éviter que le système de mise à la terre de l'appareil ne soit désengagé.

#### Hazard:

Ne pas placer cet appareil sur un chariot, un support, un trépied ou une table instables. L'appareil pourrait tomber et blesser quelqu'un ou subir des dommages importants. Utiliser seulement un chariot, un support, un trépied ou une table recommandés par le fabricant ou vendus avec le produit. Suivre les instructions du fabricant pour installer l'appareil et utiliser les accessoires recommandés par le fabricant.

Il convient de ne pas placer sur l'appareil de sources de flammes nues, telles que des bougies allumées.

L'appel ne doit pas étre exposé à des égouttements d'eau ou des éclaboussures et qu'aucun objet rempli de liquide tel que des vases ne doit étre placé sur l'appareil.

Les dispositifs marqués d'une symbole "d'éclair" sont des parties dangereuses au toucher et que les câblages extérieurs connectés à ces dispositifs de connexion extérieure doivent étre effectués par un opérateur formé ou en utilisant des cordons déjà préparés.

#### Cordon d'alimentation:

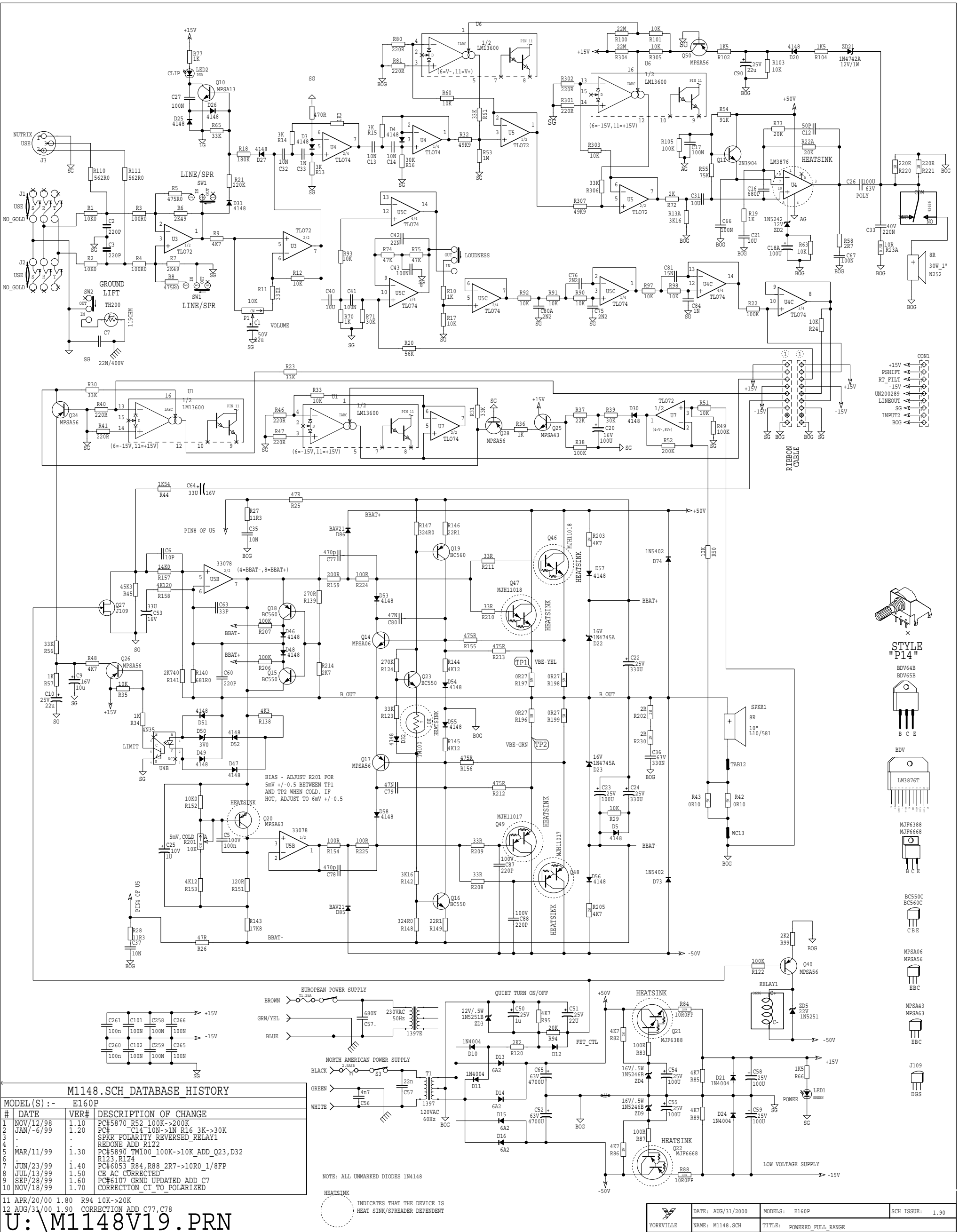
Évitez d'endommager le cordon d'alimentation. **N'UTILISEZ PAS L'APPAREIL** si le cordon d'alimentation est endommagé.

#### Service:

Consultez un technicien qualifié pour l'entretien de votre appareil.

## E160P Parts List 2/25/99

YS #	Description	Qty.	YS #	Description	Qty.	YS #	Description	Qty.
5906	RED 3MM LED 1V9 20MA .4 SPACER T&R	1	8604	10-32 T NUT	4	3608	10" 9C-24AWG RIBBON HEAVY DUT.100"	1
6405	RED 3MM LED 1V7 5MA BRIGHT PACE	1		8R 30W 1" DVR&HORN RCF-N25	1	3636	24" 4C-28AWG RIB 1 W/LCK HDR 0.1"	1
6410	GREEN 3MM LED 1V7 5MA BULK BRT CLR	1	3719	DUAL XSISTOR TO218 SPRING YEL PLTD	2	8865	4-40 X 5/16 PAN PH MS SJ500	10
6425	BAV21 200V 0A25 DIODE T&R	2	3745	DUAL XSISTOR PBL SPRING PLATE ZN	1	8741	4-40 X 1/2 PAN PH MS JS500	2
6434	6A2 200V 6A0 DIODE	4	3579	BUSHING SB-500-6	1	8842	#4 X 5/16 PAN QUAD TYPE A JS500 BLK	2
6438	1N4004 400V 1A0 DIODE T&R	4	3795	#8 GROUND LUG ZIERICK 505-169	2	8832	6-32 X 1/4 PAN PH TAPTITE SJ500	13
6825	1N4148 75V 0A45 DIODE T&R	22	3803	NYLON SECUR-A-TACH MINI PLASTIC TIE	1	8801	6-32 X 3/8 PAN PH TAPTITE SJ500	3
6827	1N5402 200V 3A0 DIODE	2	3810	4" NYLON CABLE TIE	8	8803	8-32 X 3/8 PAN QUAD TAPTITE SJ500	4
6439	1N5225B 3V0 0W5 ZENER 5% T&R	1	8661	BUTTON KNOB FLAT GREY	3	8999	8-32 X 5/8 PAN PH TAPTITE SJ500	1
6807	1N4742A 12V0 1W0 ZENER 5%	2	8693	S ROTARY KNOB GREY	1	8767	#8 X 3/4 PAN PHIL TYPE A JS500 BLK	3
6822	1N4745A 16V0 1W0 ZENER 5% T&R	2	3481	87 3/18 SJT AC LINE CORD 250 CLIPS	1	8785	#8 X 3/4 OVAL PH TYPE A JS500 BLACK	4
6824	1N5246B 16V0 0W5 ZENER 5% T&R	2	3821	HEYCO #1200 STRAIN RELIEF	1	8805	8-32 X 1 PAN PHIL TYPE-C JS500	2
6463	1N5251BRL 22V0 0W5 ZENER 5% T&R	2	3834	HEYCO #1214 STRAIN RELIEF	1	8804	8-32X1.25 PAN PH MS ZINC CLEAR	2
5101	BC550C TO92 NPN TRANS. T&R	2	3674	9 CIR CABLE HOLDER .098	2	8749	10-32 X 1/2 QDX PH TAPTITE JS500	3
5102	BC560C TO92 PNP TRANS. T&R	2	3694	4 CIR WAFER W/LCK RA 0.1" GOLD	1	8756	#10 X 3/4 PAN PH TYPE A JS500 BLACK	14
5103	MPSA06 TO92 NPN TRANS. T&R	1	8701	4-40 KEPS NUT ZINC	2	8707	#10 X 7/8 (#8 HEAD)FLAT PHIL TYPE A	8
5104	MPSA56 TO92 PNP TRANS. T&R	6	8800	6-32 KEPS NUT ZINC	3	8781	#10 X 7/8 FLAT PHIL TYPE A JS500BLK	2
5109	MPSA43 TO92 NPN TRANS.	1	8788	1/4-20 KEPS NUT ZINC	1	8727	#10 X 1" PAN PH TYPE A JS500 BLACK	24
6789	2N3904 TO92 NPN TRANS SWITCH	1	3830	TO218 PREGREASED MICA 56-78-2AP	1	8786	10-32 X 1 1/4 PAN QD MS JS500 BLACK	4
5105	MPSA13 TO92 NPN DARLINGTON&R	1	3866	ELASTOMER PAD TSIL 3 1.2X6.0	1	8777	#14 X 1FLAT PH TYPE A JS500 M6 HEAD	4
5106	MPSA63 TO92 PNP DARLINGTON&R	2	4597	22AWG STRAN TC WIR	30	8765	1/4-20 X 2 1/2 HEX HD MS JS500 BLK	1
5122	J109 TO92 N CHAN J FETT&R	1	4599	22AWG SOLID SC WIR T&R	34	8821	10-16 X 1 3/32 TYPE B HEX W/SLOT BL	2
6814	MJF6668 221D- PNP DARLINGTON	1	5299	24AWG SOLID SC WIR RAD	10	8607	3/16 NYLON SPACER OD 1/8 X ID .063	8
6815	MJF6388 221D- NPN DARLINGTON	1	4745	5.0W 0R1 5% BLK RES	2	3744	SNAP IN .375 SPACER RICHCO	5
6779	MJH11018 TO218 NPN DARLINGTON	2	4729	5.0W 0R27 5% BLK RES	4	3739	CUSTOM .4 LED SPACER	2
6802	MJH11017 TO218 PNP DARLINGTON	2	4703	2.0W 2R 5% T&R RES	2	3743	SNAP ON 0.5" SPACER RICHCO	5
6755	LM3876T IC 40 WATT POWER AMP	1	4905	1/4W 2R7 5% T&R RES	3	3859	1/2 PLASTIC HEX SPACER #4	5
6840	MC33078P IC DUAL OP AMP	1	4686	1.0W 10R 5%FLAME PROOF T&R RES	1		10" 8R 80W SPEAKER RCF-L10	1
6882	TLO72CP IC FET DUAL OP AMP	3	4766	1/4W 11R3 1%FLAME PROOF T&R RES	2	8818	3/4 OD X 5/16 ID X .08 THICK WASHER	2
6889	TLO74CN IC QUAD O/A T.I ONLY	2	4591	1/8W 22R1 1%FLAME PROOF T&R RES	2	3421	DPDT PUSH SW PCMT MAKE B4 BREAK	3
6745	LM13600N IC XCONDUCTANCE AMP	2	4589	1/8W 33R 2%FLAME PROOF T&R RES	4	3698	SPST ROKR SW QUIK 180" AC PWR BL/BL	1
6880	4N35 OPTO-COUPLER	1	6134	1/4W 47R 5%MINI T&R RES	2	8581	CUSTOM PBL TRANSISTOR SPACER	3
6477	100K 5% 1/4W THERMISTOR T&R 0.2	1	4590	1/8W 100R0 1%FLAME PROOF T&R RES	2	3939	BLUE 18 AWG TR-64 PREFUSED	1
6482	115R 20% 0W0 PTC THERMISTOR	1	4852	1/4W 100R 5% T&R RES	5	1397	12OVAC E160P T?RD	1
5400	_10P 100V 10%CAP T&R TUBULAR NPO	1	4987	1/4W 120R 5%MINI T&R RES	1			
5406	_33P 50V 10%CAP TUBULAR BULK NPO	1	4909	1/4W 200R 5% T&R RES	1			
5408	_47P 100V 10%CAP T&R BEAD NPO	1	4678	1.0W 220R 5%FLAME PROOF T&R RES	2			
5410	100P 100V 10%CAP T&R BEAD NPO	2	4857	1/4W 220R 5% T&R RES	8			
5197	220P 100V 2%CAP T&R RAD CER.2"NPO	2	4867	1/4W 270R 5% T&R RES	1			
5412	220P 100V 10%CAP T&R BEAD NPO	3	4789	1/4W 324R0 0.1% *** T&R RES	2			
5416	470P 50V 10%CAP T&R BEAD NPO	2	5015	1/4W 475R0 0.1% *** T&R RES	6			
5816	680P 100V 5%CAP T&R RAD CER.2"NPO	1	5014	1/4W 562R0 0.1% *** T&R RES	2			
5206	_1N 400V 5%CAP T&R RADIAL.2"FILM	2	4743	1/4W 681R0 0.1% *** T&R RES	1			
5208	_2N2 400V 5%CAP T&R RADIAL.2"FILM	3	4823	1/4W 1K 5% T&R RES	8			
6451	_4N7 250V 20%CAP AC Y ONLY RAD10MM	1	6110	1/4W 1K0 1%MINI MF T&R RES	1			
5204	_10N 100V 10%CAP T&R RADIAL.2"FILM	3	4824	1/4W 1K5 5% T&R RES	1			
5300	_10N 50V 10%CAP T&R BEAD X7R	2	4791	1/4W 1K54 1% T&T RES	1			
5205	_15N 100V 10%CAP T&R RADIAL.2"FILM	1	4847	1/4W 2K2 5% T&R RES	2			
5210	_22N 100V 10%CAP T&R RADIAL.2"FILM	1	4883	1/4W 2K49 1% T&R RES	2			
6435	_22N 275V 20%CAP AC X2 RAD BLK15MM	1	4864	1/4W 2K7 5% T&R RES	1			
5224	_47N 100V 10%CAP T&R RADIAL.2"FILM	2	4764	1/4W 2K740 0.1% *** T&R RES	1			
5228	100N 100V 5%CAP T&R RADIAL.2"FILM	2	4804	1/4W 3K 5% T&R RES	3			
5314	100N 50V 10%CAP T&R BEAD X7R	14	4992	1/4W 3K16 1% T&R RES	1			
5231	220N 63V 10%CAP T&R RADIAL.2"FILM	1	4756	1/4W 4K120 0.1% *** T&R RES	4			
5233	330N 63V 5%CAP T&R RADIAL.2"FILM	1	4910	1/4W 4K3 5% T&R RES	1			
5255	_1U 63V 20%CAP T&R RADIAL ELE.2"	2	4627	1/2W 4K7 5% T&R RES	2			
5281	_10U 16V 20%CAP NONPOLAR T&R .2"	2	4681	1.0W 4K7 5% T&R RES	3			
5945	_10U 63V 20%CAP T&R RADIAL ELECTR	2	4827	1/4W 4K7 5% T&R RES	7			
5260	_22U 50V 20%CAP T&R RADIAL ELE.2"	3	4800	1/4W 10K0 1% T&R RES	3			
5961	_33U 16V 20%CAP NONPOLAR T&R RAD	2	4829	1/4W 10K 5% T&R RES	23			
5267	100U 25V 20%CAP T&R RADIAL ELE.2"	6	4775	1/4W 14K0 1% T&R RES	1			
5914	100U 63V 20%CAP RADIAL ELECT BULK	2	4771	1/4W 17K8 1% T&R RES	1			
5630	330U 25V 20%CAP RADIAL ELECT BULK	2	4885	1/4W 20K 5% T&R RES	2			
5869	4700U 63V 20%CAP RADIAL ELECT BULK	2	4832	1/4W 22K 5% T&R RES	1			
4520	10K TRIM POT (ENCLOSED)	1	4890	1/4W 30K 5% T&R RES	3			
4403	_10K 5B-LINEAR STYLE"P14"16MM	1	4840	1/4W 33K 5% T&R RES	8			
8483	ADAPTOR,SPEAKER STAND,METAL,BLACK	1	4908	1/4W 45K3 1% T&R RES	1			
8547	PLASTIC FOOT BLACK	4	4834	1/4W 47K 5% T&R RES	2			
8562	CORNER, 3 LEGS, BLACK OXIDE	2	4803	1/4W 49K9 1% T&R RES	2			
8569	CORNER, 2 LEGS NO LIP BLACK OXIDE	4	4835	1/4W 56K 5% T&R RES	1			
8578	3 X 3 ROLLED EDGE TR-PP3R8X3	1	4760	1/4W 75K 5% T&R RES	1			
3463	CLIP 110X020 18-22AWG DISCO/INSL	2	4898	1/4W 91K 5% T&R RES	1			
3489	CLIP 250X032 18-22AWG DISCO/INSL	6	4838	1/4W 100K 5% T&R RES	5			
3526	CLIP 250X032 18-22AWG MALE DISCO	2	6120	1/4W 100K 5%MINI T&R RES	2			
3682	250 MALE PCB TAB BULK ON CATRIGE	15	4849	1/4W 180K 5% T&R RES	1			
3498	M203-02 PLAIN PC MNT JK SKT	2	4886	1/4W 200K 5% T&R RES	1			
3660	FEMALE PC MOUNT XLR NTRX.NC3FPR-H-O	1	4841	1/4W 220K 5% T&R RES	1			
3414	INTERNATIONAL PC MOUNT FUSEHOLDER	2	4844	1/4W 1M 5% T&R RES	1			
2407	2.5 AMP SLO-BLO .25X1.25 FUSE	1	4809	1/4W 10M 5% T&R RES	2			
8536	CAST HANDLE "YORKVILLE" PULSE BLUE	1	3696	RELAY 1C 02AMP DC24 006MA PC-S	1			



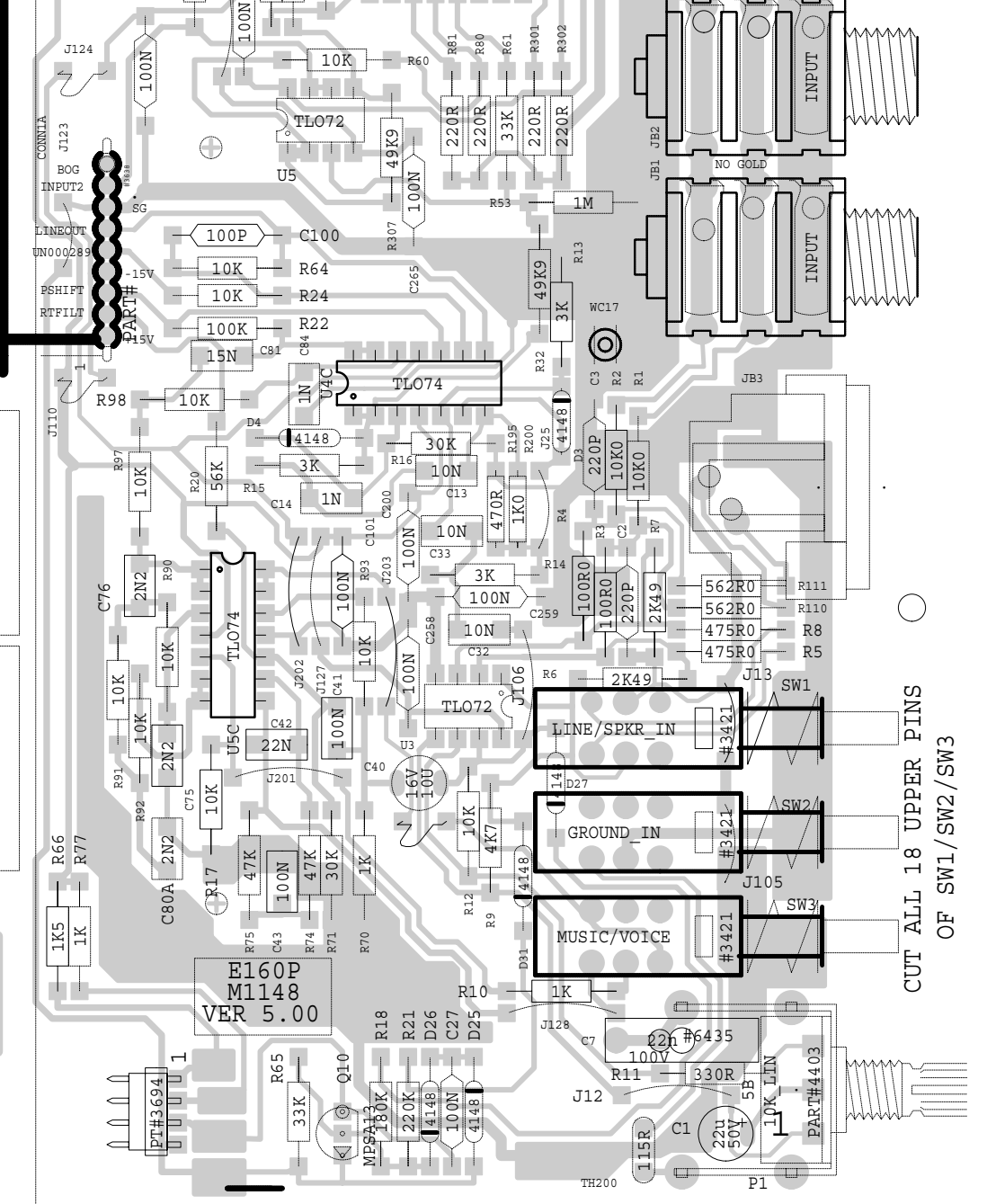
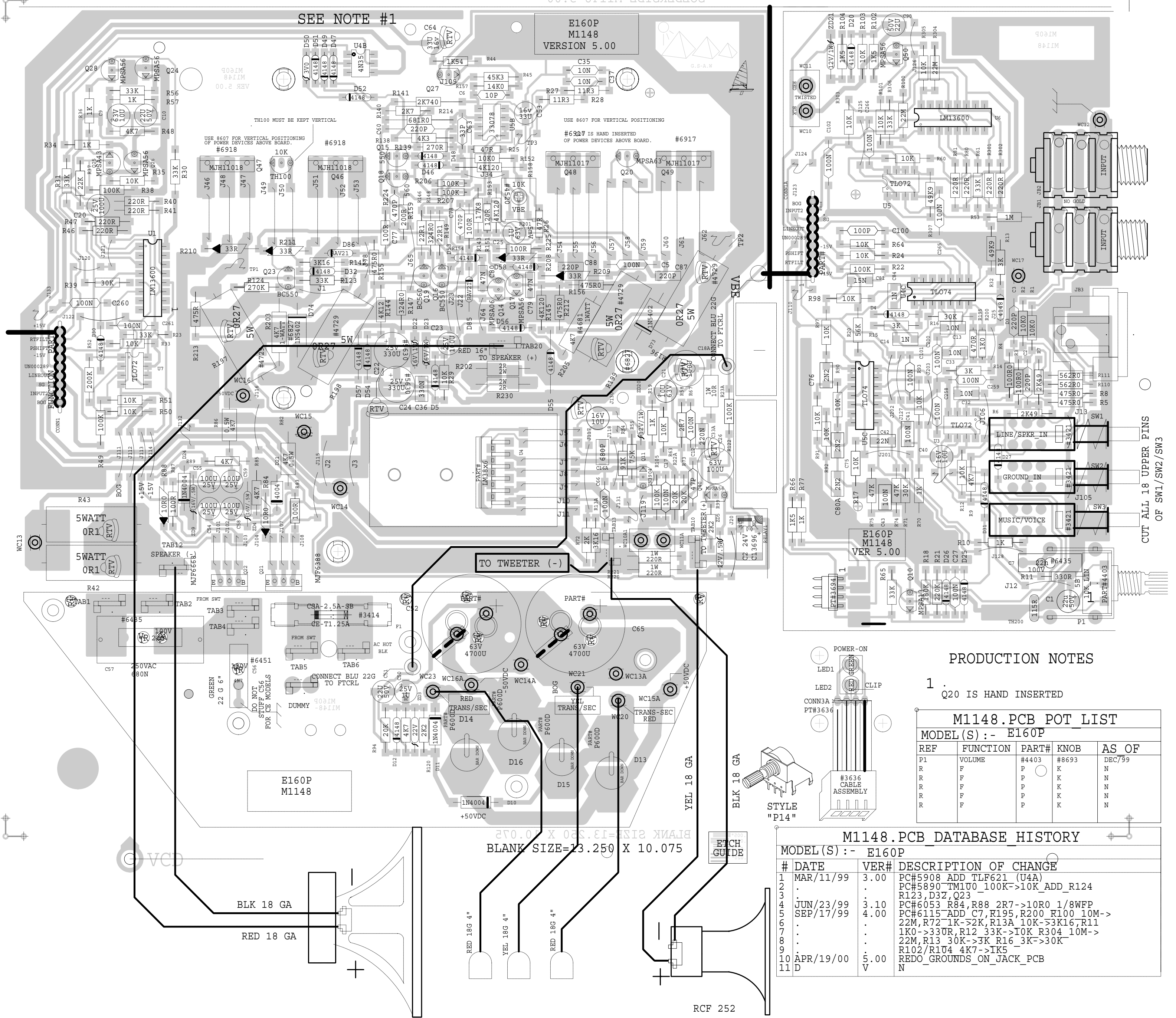
**M1148.SCH DATABASE HISTORY**

#	DATE	VER#	DESCRIPTION OF CHANGE
1	NOV/12/98	1.10	PCH#5870 R52 100K->200K
2	JAN/-6/99	1.20	PCH# C14 10N->1N R16 3K->30K SPKR POLARITY REVERSED_RELAY1 REDONE ADD R172
3			
4			
5	MAR/11/99	1.30	PCH#5890 TMI00 100K->10K_ADD Q23,D32 R123, R124
6			
7	JUN/23/99	1.40	PCH#6053 R84,R88 2R7->10R0_1/8FP
8	JUL/13/99	1.50	CE AC CORRECTED
9	SEP/28/99	1.60	PCH#6107 GRND UPDATED ADD C7 CORRECTION CI_TO_POLARIZED
10	NOV/18/99	1.70	
11	APR/20/00	1.80	R94 10K->20K
12	AUG/31/00	1.90	CORRECTION ADD C77,C78

U:\M1148V19.PRN

NOTE: ALL UNMARKED DIODES 1N4148  
HEATSINK INDICATES THAT THE DEVICE IS HEAT SINK/SPREADER DEPENDENT

YORKVILLE	DATE: AUG/31/2000	MODELS: E160P	SCH ISSUE: 1.90
	NAME: M1148.SCH	TITLE: POWERED FULL_RANGE	

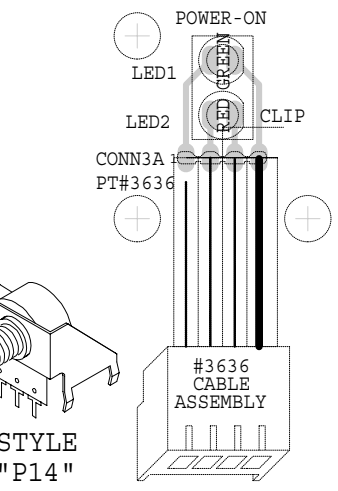


PRODUCTION NOTES

- Q20 IS HAND INSERTED

**M1148.PCB POT LIST**  
MODEL(S) :- E160P

REF	FUNCTION	PART#	KNOB	AS OF
P1	VOLUME	#4403	#8693	DEC/99
			K	N
			K	N
			K	N
			K	N
			K	N



**M1148.PCB DATABASE HISTORY**  
MODEL(S) :- E160P

#	DATE	VER#	DESCRIPTION OF CHANGE
1	MAR/11/99	3.00	PC#5908 ADD TLF621 (U4A)
2	.	.	PC#5890 TM100 100K->10K_ADD R124
3	.	.	R123, D32, Q23
4	JUN/23/99	3.10	PC#6053 R84, R88 2R7->10R0 1/8WFP
5	SEP/17/99	4.00	PC#6115 ADD C7, R195, R200 R100 10M->
6	.	.	22M, R72 1K->2K, R13A 10K->3K16, R11
7	.	.	1K0->330R, R12 33K->10K R304 10M->
8	.	.	22M, R13 30K->3K R16 3K->30K
9	.	.	R102/R104 4K7->1K5
10	APR/19/00	5.00	REDO_GROUNDS_ON_JACK_PCB
11	D	V	N

BLANK SIZE=13.250 X 10.075

ETCH GUIDE