



# ***SERVICE MANUAL***

MODEL TYPE: YS1080  
***MC12D***

WEB ACCESS: <http://www.yorkville.com>

## **WORLD HEADQUARTERS CANADA**

**Yorkville Sound**  
550 Granite Court  
Pickering, Ontario  
L1W-3Y8 CANADA

Voice: (905) 837-8481  
Fax: (905) 837-8746

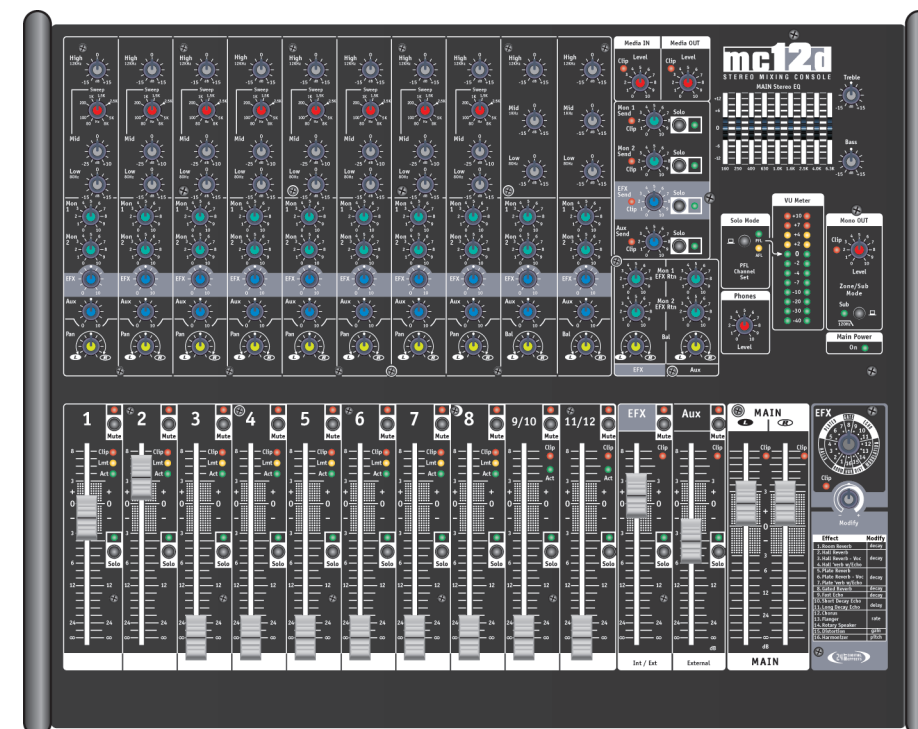
## **U.S.A.**

**Yorkville Sound Inc.**  
4625 Witmer Industrial Estate  
Niagara Falls, New York  
14305 USA

Voice: (716) 297-2920  
Fax: (716) 297-3689



**Quality and Innovation Since 1963**  
Printed in Canada



# IMPORTANT SAFETY INSTRUCTIONS



This lightning flash with arrowhead symbol, within an equilateral triangle, is intended to alert the user to the presence of uninsulated "dangerous voltage" within the product's enclosure that may be of sufficient magnitude to constitute a risk of electric shock to persons.

Ce symbole d'éclair avec tête de flèche dans un triangle équilatéral est prévu pour alerter l'utilisateur de la présence d'un « voltage dangereux » non-isolé à proximité de l'enceinte du produit qui pourrait être d'ampleur suffisante pour présenter un risque de choc électrique.



## CAUTION AVIS

**RISK OF ELECTRIC SHOCK  
DO NOT OPEN**

**RISQUE DE CHOC ELECTRIQUE  
NE PAS OUVRIR**



The exclamation point within an equilateral triangle is intended to alert the user to the presence of important operating and maintenance (servicing) instructions in the literature accompanying the appliance.

Le point d'exclamation à l'intérieur d'un triangle équilatéral est prévu pour alerter l'utilisateur de la présence d'instructions importantes dans la littérature accompagnant l'appareil en ce qui concerne l'opération et la maintenance de cet appareil.



SZ125A

### FOLLOW ALL INSTRUCTIONS

**Instructions pertaining to a risk of fire,  
electric shock, or injury to a person**

**CAUTION: TO REDUCE THE RISK OF ELECTRIC  
SHOCK, DO NOT REMOVE COVER (OR BACK).**

**NO USER SERVICEABLE PARTS INSIDE.**

**REFER SERVICING TO QUALIFIED  
SERVICE PERSONNEL.**

### SUIVEZ TOUTES LES INSTRUCTIONS

**Instructions relatives au risque de feu,  
choc électrique, ou blessures aux personnes**

**AVIS: AFIN DE REDUIRE LES RISQUE DE CHOC  
ELECTRIQUE, N'ENLEVEZ PAS LE COUVERT (OU LE  
PANNEAU ARRIERE) NE CONTIENT AUCUNE PIECE**

**REPARABLE PAR L'UTILISATEUR.**

**CONSULTEZ UN TECHNICIEN QUALIFIE  
POUR L'ENTRETIEN**

**Read Instructions:** The Owner's Manual should be read and understood before operation of your unit. Please, save these instructions for future reference and heed all warnings.

Clean only with dry cloth.

**Packaging:** Keep the box and packaging materials, in case the unit needs to be returned for service.

**Warning:** To reduce the risk of fire or electric shock, do not expose this apparatus to rain or moisture. *Do not use this apparatus near water!*

**Warning:** When using electric products, basic precautions should always be followed, including the following:

#### Power Sources

Your unit should be connected to a power source only of the voltage specified in the owners manual or as marked on the unit. This unit has a polarized plug. Do not use with an extension cord or receptacle unless the plug can be fully inserted. Precautions should be taken so that the grounding scheme on the unit is not defeated. An apparatus with CLASS I construction shall be connected to a Mains socket outlet with a protective earthing ground. Where the MAINS plug or an appliance coupler is used as the disconnect device, the disconnect device shall remain readily operable.

#### Hazards

Do not place this product on an unstable cart, stand, tripod, bracket or table. The product may fall, causing serious personal injury and serious damage to the product. Use only with cart, stand, tripod, bracket, or table recommended by the manufacturer or sold with the product. Follow the manufacturer's instructions when installing the product and use mounting accessories recommended by the manufacturer. Only use attachments/accessories specified by the manufacturer

Note: Prolonged use of headphones at a high volume may cause health damage on your ears.

The apparatus should not be exposed to dripping or splashing water; no objects filled with liquids should be placed on the apparatus.

Terminals marked with the "lightning bolt" are hazardous live; the external wiring connected to these terminals require installation by an instructed person or the use of ready made leads or cords.

Ensure that proper ventilation is provided around the appliance. Do not install near any heat sources such as radiators, heat registers, stoves, or other apparatus (including amplifiers) that produce heat.

No naked flame sources, such as lighted candles, should be placed on the apparatus.

#### Power Cord

Do not defeat the safety purpose of the polarized or grounding-type plug. A polarized plug has two blades with one wider than the other. A grounding type plug has two blades and a third grounding prong. The wide blade or the third prong are provided for your safety. If the provided plug does not fit into your outlet, consult an electrician for replacement of the obsolete outlet. The AC supply cord should be routed so that it is unlikely that it will be damaged. Protect the power cord from being walked on or pinched particularly at plugs. If the AC supply cord is damaged DO NOT OPERATE THE UNIT. To completely disconnect this apparatus from the AC Mains, disconnect the power supply cord plug from the AC receptacle. The mains plug of the power supply cord shall remain readily operable.

Unplug this apparatus during lightning storms or when unused for long periods of time.

#### Service

The unit should be serviced only by qualified service personnel. Servicing is required when the apparatus has been damaged in any way, such as power-supply cord or plug is damaged, liquid has been spilled or objects have fallen into the apparatus, the apparatus has been exposed to rain or moisture, does not operate normally, or has been dropped.

**Veillez Lire le Manuel:** Il contient des informations qui devraient être comprises avant l'opération de votre appareil. Conservez. Gardez S.V.P. ces instructions pour consultations ultérieures et observez tous les avertissements.

Nettoyez seulement avec le tissu sec.

**Emballage:** Conservez la boîte au cas où l'appareil devait être retourner pour réparation.

**Avertissement:** Pour réduire le risque de feu ou la décharge électrique, n'exposez pas cet appareil à la pluie ou à l'humidité. *N'utilisez pas cet appareil près de l'eau!*

**Attention:** Lors de l'utilisation de produits électrique, assurez-vous d'adhérer à des précautions de bases incluant celle qui suivent:

#### Alimentation

L'appareil ne doit être branché qu'à une source d'alimentation correspondant au voltage spécifié dans le manuel ou tel qu'indiqué sur l'appareil. Cet appareil est équipé d'une prise d'alimentation polarisée. Ne pas utiliser cet appareil avec un cordon de raccordement à moins qu'il soit possible d'insérer complètement les trois lames. Des précautions doivent être prises afin d'éviter que le système de mise à la terre de l'appareil ne soit désengagé. Un appareil construit selon les normes de CLASS I devrait être raccordé à une prise murale d'alimentation avec connexion intacte de mise à la masse. Lorsqu'une prise de branchement ou un coupleur d'appareils est utilisée comme dispositif de débranchement, ce dispositif de débranchement devra demeurer pleinement fonctionnel avec raccordement à la masse.

#### Risque

Ne pas placer cet appareil sur un chariot, un support, un trépied ou une table instables. L'appareil pourrait tomber et blesser quelqu'un ou subir des dommages importants. Utiliser seulement un chariot, un support, un trépied ou une table recommandés par le fabricant ou vendus avec le produit. Suivre les instructions du fabricant pour installer l'appareil et utiliser les accessoires recommandés par le fabricant. Utilisez seulement les attachments/accessoires indiqués par le fabricant

Note: L'utilisation prolongée des écouteurs à un volume élevé peut avoir des conséquences néfastes sur la santé sur vos oreilles. .

Il convient de ne pas placer sur l'appareil de sources de flammes nues, telles que des bougies allumées.

L'appareil ne doit pas être exposé à des égouttements d'eau ou des éclaboussures et qu'aucun objet rempli de liquide tel que des vases ne doit être placé sur l'appareil.

Assurez que l'appareil est fourni de la propre ventilation. Ne procédez pas à l'installation près de source de chaleur tels que radiateurs, registre de chaleur, fours ou autres appareils (incluant les amplificateurs) qui produisent de la chaleur.

Les dispositifs marqués d'une symbole "d'éclair" sont des parties dangereuses au toucher et que les câblages extérieurs connectés à ces dispositifs de connexion extérieure doivent être effectués par un opérateur formé ou en utilisant des cordons déjà préparés.

#### Cordon d'Alimentation

Ne pas enlever le dispositif de sécurité sur la prise polarisée ou la prise avec tige de mise à la masse du cordon d'alimentation. Une prise polarisée dispose de deux lames dont une plus large que l'autre. Une prise avec tige de mise à la masse dispose de deux lames en plus d'une troisième tige qui connecte à la masse. La lame plus large ou la tige de mise à la masse est prévu pour votre sécurité. La prise murale est désuète si elle n'est pas conçue pour accepter ce type de prise avec dispositif de sécurité. Dans ce cas, contactez un électricien pour faire remplacer la prise murale. Évitez d'endommager le cordon d'alimentation. Protégez le cordon d'alimentation. Assurez-vous qu'on ne marche pas dessus et qu'on ne le pince pas en particulier aux prises. **N'UTILISEZ PAS L'APPAREIL** si le cordon d'alimentation est endommagé. Pour débrancher complètement cet appareil de l'alimentation CA principale, déconnectez le cordon d'alimentation de la prise d'alimentation murale. Le cordon d'alimentation du bloc d'alimentation de l'appareil doit demeurer pleinement fonctionnel.

Débranchez cet appareil durant les orages ou si inutilisé pendant de longues périodes.

#### Service

Consultez un technicien qualifié pour l'entretien de votre appareil. L'entretien est nécessaire quand l'appareil a été endommagé de quelque façon que se soit. Par exemple si le cordon d'alimentation ou la prise du cordon sont endommagés, si il y a eu du liquide qui a été renversé à l'intérieur ou des objets sont tombés dans l'appareil, si l'appareil a été exposé à la pluie ou à l'humidité, si il ne fonctionne pas normalement, ou a été échappé.

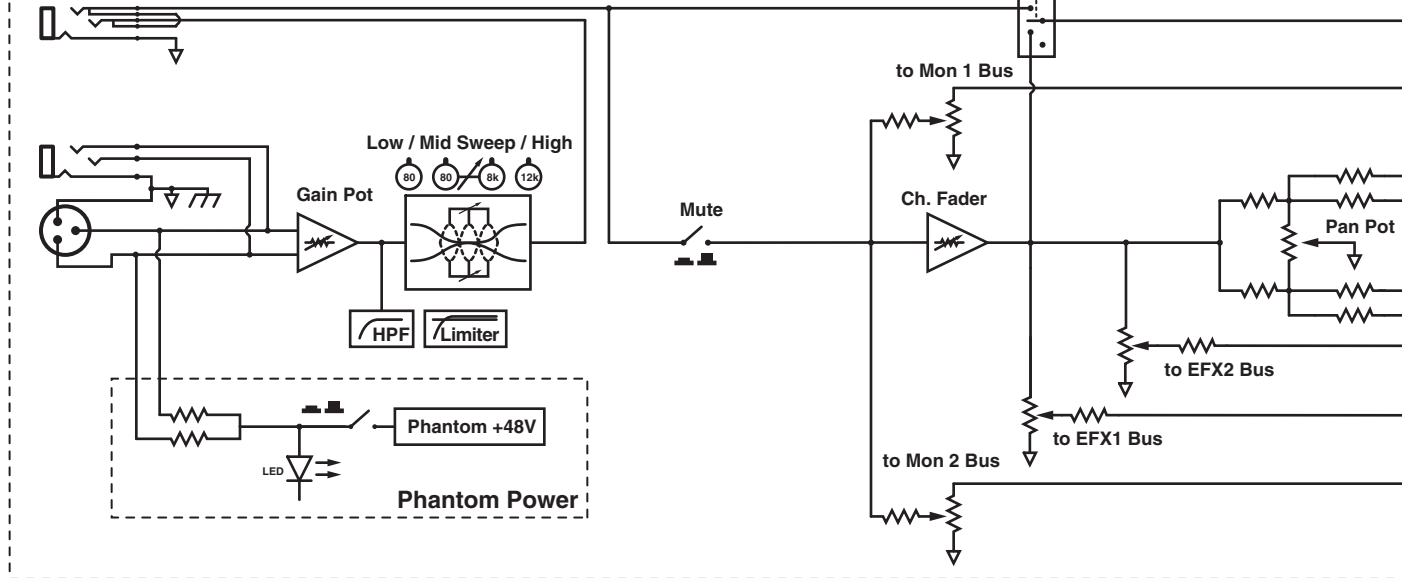
MC12D Parts List 3/19/2010

YS #	Description	Qty.	YS #	Description	Qty.	YS #	Description	Qty.	YS #	Description	Qty.
5906	RED 3MM LED 1V9 20MA.4SPCER T&R	38	2328	8 CIR XH-HEADER 0.098IN	9	7613	100N 25V 10%CAP 0805 SMT X7R	5	3743	SNAP ON 0.5" SPACER RICHCO	8
5907	YEL 3MM LED 1V9 20MA.4SPCER T&R	14	2344	8 CIR XH-HEADER RA 0.098IN	9	7616	BZX84C6V2 6V2 0W225 SOT-23 SMT ZEN	1	2342	NYLON STANDOFF NUT #4 530MIL BLK	3
5908	GRN 3MM LED 1V9 20MA.4SPCER T&R	44	3676	8 CIR CABLE HOLDER .098	32	7621	0.1W 1K0 1% 0805 SMT RES	13	2345	NYLON STANDOFF NUT #4 11NCH	4
5993	RED 3MM LED 1V9 20MA.12SPCR T&R	1	5989	4 CIR CABLE HOLDER .098	2	7624	0.1W 100R 1% 0805 SMT RES	3	8482	3/8 1D FLAT WASHER	33
6438	1N4007 1000V 1A0 DIODE T&R	8	3538	24 PIN BREAKAWAY LOCK .156	0.167	7625	0.1W 10K0 1% 0805 SMT RES	21	8488	3/8 INT TOOTH LOCKWASHE ZINC	1
6825	1N4148 75V 0A45 DIODE T&R	10	4147	6 PIN POWER PIN HEADER	1	7628	0.1W 15K0 1% 0805 SMT RES	24	3424	DPDT SLID SW PCMT H GOLD CONTACTS	1
6432	1N5248B 18V0 0W5 ZENER 5% T&R	2	3379	HOUSING - CRIMP TERMINAL .156 6-POS	1	7632	0.1W 2K32 1% 0805 SMT RES	7	3436	DPDT PUSH SW PCMT H BREAK B4 MAKE	1
6475	1N5262B 51V0 0W5 ZENER 5% T&R	1	3549	TRIFURCON TERM .156	5	7633	0.1W 2K74 1% 0805 SMT RES	2	3440	4PDT MINI VERT ALT SWITCH	4
6488	1N5236BRL 7V5 0W5 ZENER 5% T&R	1	3576	CON TERM FEMALE 14-20 AWG	4	7634	0.1W 20K5 1% 0805 SMT RES	2	3522	DPDT MINI PC VERT SNP ALT	34
6855	NJM7805FA TO220 P 5V0 REG IS V1	2	8397	KNOB STYLE 2 GREY	1	7635	0.1W 221R 1% 0805 SMT RES	2	3698	SPST ROKR SW QUIK 180° AC PWR BL/BL	1
5103	MPSA06 TO92 PNP TRAN T&R TA	2	8633	KNOB ROUND PUSHBUTTON 1/4" BLACK	30	7636	0.1W 27K4 1% 0805 SMT RES	16	3045	PATCH 08 22AWG 10.0 XH	1
5104	MPSA56 TO92 PNP TRAN T&R TA	2	8637	ROUND PUSH BUTTON 1/4" BLK 24MM	8	7637	1/8W 3K32 1% 0805 SMT RES	2	3048	PATCH 08 22AWG 03.0 XH	9
6911	BDX54C TO220 PNP TRAN DARL TE	1	8661	KNOB BUTTON FLAT GREY	1	7638	0.1W 3K74 1% 0805 SMT RES	1	CH1340E	DG65CE/DB200 245V 50HZ TRD	1
6912	BDX53C TO220 NPN TRAN DARL TE	2	8680	KNOB AP-812 GREY FADER	14	7646	0.1W 681R 1% 0805 SMT RES	4			
6804	MC33079P IC QUAD OP AMP	5	9915	KNOB 0-DEG RED SOFT GRAY RIB	11	7648	0.1W 10M 1% 0805 SMT RES	24			
6882	TL072CP IC FET DUAL OP AMP	2	9916	KNOB 0-DEG GRY SOFT GRAY RIB	34	7654	1/4W 619K 1% 1206 SMT RES	28			
6889	TL074CN IC QUAD O/A T.I ONLY	14	9917	KNOB 0-DEG GRN SOFT GRAY RIB	26	7668	MC33079D QUAD OPAMP SO14 IC	4			
6895	BA6822S IC LED VU METER C	1	9918	KNOB 0-DEG BLU SOFT GRAY RIB	22	7669	TL072 DUAL OPAMP SO-8 IC	15			
7903	NE5532D DUAL OPAMP SO-8 IC	13	9919	KNOB 0-DEG YEL SOFT GRAY RIB	12	7671	1/8W 249R0 1% 0805 SMT RES	4			
5199	100P 100V 2%CAP T&R RAD CER.2NPO	2	9920	KNOB 0-DEG WHT SOFT GRAY RIB	4	7672	1/8W 348R0 1% 0805 SMT RES	7			
5408	47P 100V 10%CAP T&R BEAD NPO	20	9921	KNOB 0-DEG GRY I/O COVERING	13	7675	1/8W .1K21 1% 0805 SMT RES	65			
5417	330P 50V 10%CAP T&R BEAD NPO	6	3428	Ø 3/18 SJT AC LINE CORD REMOVABLE	1	7676	0.1W 2K0 1% 0805 SMT RES	26			
7813	47P 50V 5%CAP 0805 SMT NPO	23	2346	6-32 X 3/8" PEM BLD THRSPCR 0.213	8	7679	0.1W .4K99 1% 0805 SMT RES	20			
5422	1N 50V 10%CAP T&R BEAD NPO	32	8800	6-32 KEPS NUT ZINC	6	7681	1/8W .8K25 1% 0805 SMT RES	2			
5209	4N7 250V 5%CAP T&R RAD .2FLM	2	8683	1/4-20 NYLON INERT NUT ZINC	1	7682	1/8W .17K8 1% 0805 SMT RES	4			
5222	33N 100V 10%CAP T&R RAD .2FLM	2	4017	SARCON THERMAL GASKET 3.60"X0.75"	1	7683	0.1W 20K0 1% 0805 SMT RES	21			
6451	4N7 250V 20%CAP BLK Y 10MM AC	1	2326	LITEPIPE CLEAR L.54" D.125"	1	7684	0.1W .39K 5% 0805 SMT RES	3			
7952	47N 25V 5%CAP 0805 SMT X7R	12	4597	22AWG STRAN TC WIR JMP	12	7685	1/8W 200K 1% 0805 SMT RES	9			
5212	100N 63V 5%CAP T&R RAD .2FLM	40	4599	22AWG SOLID SC WIR T&R JMP	43	7688	1/8W .4M7 5% 0805 SMT RES	2			
5314	100N 50V 10%CAP T&R BEAD X7R	2	2005	1.0W ØR47 5%FLAME PROOF T&R RES	2	7689	1/4W 619R0 1% 1206 SMT RES	8			
7954	330N 16V 10%CAP 0603 SMT X7R	2	2008	1.0W 10R 5%FLAME PROOF T&R RES	4	7693	1N 50V 5%CAP 0805 SMT NPO	3			
5257	2U2 63V 20%CAP T&R RAD .2EL	2	2010	1/8W 10R0 2%FLAME PROOF T&R RES	9	7694	.3N3 25V 5%CAP 0805 SMT NPO	6			
5258	4U7 63V 20%CAP T&R 8X7MM .2EL	6	4602	1/8W 100R 5% T&R RES	8	7695	.6N8 50V 5%CAP 1206 SMT X7R	10			
5266	680N 250V 20%CAP BLK X2 30MM AC	1	2023	1/8W 220R0 1%FLAME PROOF T&R RES	16	7696	68N 50V 5%CAP 0805 SMT X7R	3			
7769	1U 50V 20%CAP 4.3X3.9 SMT ELC	5	2024	1/8W 249R 2%FLAME PROOF T&R RES	4	7700	5237B ØV2 0W225 5% SOT-23 SMT ZEN	1			
5260	22U 50V 20%CAP T&R RAD .2EL	24	6157	1/4W 562R 1%MINI MF T&R RES	4	7703	1/8W .82K5 1% 0805 SMT RES	5			
5282	10U 16V 20%CAP T&R 5X7MM .2NP	12	5019	1/4W 620R 5%MINI T&R RES	10	7763	0.1W 220R 1% 0603 SMT RES	20			
5631	22U 50V 20%CAP T&R 6X7MM .2EL	1	2031	1/8W 820R 5%FLAME PROOF T&R RES	4	7766	15P 50V 5%CAP 0603 SMT NPO	1			
5945	10U 63V 20%CAP T&R RAD .2EL	1	4981	1/4W 1K 5%MINI T&R RES	2	7778	470N 10V 10%CAP 0603 SMT X5R	2			
5961	33U 16V 20%CAP T&R RAD .2	2	6110	1/4W 1K0 1%MINI MF T&R RES	26	7779	.2N2 50V 10%CAP 0603 SMT COG	2			
7809	10U 16V 20%CAP 5X5.4 SMT NP	2	5028	1/4W 3K74 1% T&R RES	4	7781	W063 49R9 1% 0603 SMT RES	1			
7810	47U 16V 20%CAP 6X5.4 SMT ELE	2	4774	1/4W 4K12 1% T&R RES	4	7786	CD4052B IC DUAL 4CHANNEL MUX SMT	1			
7917	33U 25V 20%CAP 6.3X5.5 SMT EL	57	4943	1/4W 4K7 5% .2U T&R RES	2	7797	W063 47K 1% 0603 SMT RES	46			
5267	100U 25V 20%CAP T&R RAD .2EL	4	4982	1/4W 4K7 5%MINI T&R RES	2	7798	.15N 50V 5%CAP 0805 SMT COG	4			
5619	330U 100V 20%CAP BLK 12X25MM EL	1	6128	1/4W 4K99 1%MINI MF T&R RES	138	7799	.5N6 50V 5%CAP 0805 SMT COG	1			
5879	100U 16V 20%CAP T&R 8X7MM .2EL	12	6557	1/4W 6K81 1%MINI T&R RES	16	7805	MMBT3906LT1 SOT-23 PNP TRAN T&R	45			
7811	100U 25V 20%CAP 8X5.4 SMT ELE	1	6121	1/4W 6K98 1%MINI MF T&R RES	4	7817	33078 DUAL OPAMP SO-8 IC	7			
5616	3300U 50V 20%CAP BLK 18X35MM EL	2	4990	1/4W 8K2 5%MINI T&R RES	8	7818	LM1117 REGULATOR 3V3 SOT-223	1			
5635	1000U 35V 20%CAP BLK RADIAL ELECT	3	4629	1/2W 10K 5% T&R RES	1	7819	10U 10V 10%CAP 1206 SMT X5R	17			
6578	ROT BIN 18MM 4BIT ENCODER P23	1	4960	1/4W 10K0 1% .2U T&R RES	4	7822	0.1W 7K50 1% 0805 SMT RES	18			
4461	10K BLIN 9MM DETENT P32	37	4983	1/4W 10K 5%MINI T&R RES	8	7824	1/8W 47K5 1% 0805 SMT RES	8			
4462	50K BLIN 9MM P32	49	6116	1/4W 10K0 1%MINI MF T&R RES	40	7828	LM13700M IC XCONDUCTANCE AMP SMT	4			
4463	50K BLIN 12MM STEREO DETENT P34	6	6123	1/4W 20K0 1%MINI MF T&R RES	20	7838	MMBT3904 NPN SOT-23	15			
4464	10K BLIN 12MM STEREO DETENT P34	5	6118	1/4W 22K 5%MINI T&R RES	5	7853	W250 100R 5% 1206 SMT RES	36			
4465	10K 5C R/A 12MM STEREO P34	4	6122	1/4W 33K 5%MINI T&R RES	16	7854	W125 47R 5% 0805 SMT RES	6			
4466	100K 5C R/A 12MM STEREO P34	8	4927	1/4W 47K 5% .2U T&R RES	2	7856	W125 470R 5% 0805 SMT RES	18			
4470	20K 5C R/A 9MM P35	8	6119	1/4W 47K 5%MINI T&R RES	2	7858	W125 1K5 5% 0805 SMT RES	32			
4408	50K 15A AUD 100MM STEREO S17	6	6149	1/4W 47K5 1%MINI MF T&R RES	6	7860	W125 4K7 5% 0805 SMT RES	137			
4415	10K B LIN 100MM MONO S17	8	4929	1/4W 82K 5% .2U T&R RES	4	7861	W125 10K 5% 0805 SMT RES	160			
3995	20K 1B LIN 30MM STEREO DETENTS13	9	4948	1/4W 1M 5% .2U T&R RES	2	7863	W125 33K 5% 0805 SMT RES	20			
714	1.5 MIL X 36" CLEAR POLY SHEETING	4	4057	4" 4C-26 AWG RIBBON CABLE 0.1"	1	7864	W125 100K 5% 0805 SMT RES	11			
2338	RCT SNAP Ø9X04MM WIRE CLAMP	1	3665	2.0" 8C-26AWG RIBBON CABLE 0.1"	16	7873	.4N7 50V 5%CAP 1206 SMT NPO	10			
8444	MC12D GABLE	2	3700	RELAY 2C 01AMP DC24 015MA PC-S	1	7875	100N 100V 10%CAP 1206 SMT X7R	76			
3467	CLIP 205X032 14-16AWG DISC/INSUL	4	8842	#4 X 5/16 PAN QUAD TYPE A JS500 BLK	24	7882	W063 0R 1% 1206 SMT RES	1			
3478	CLIP 205/187X032 18-22AWG DISCO/INS	1	8808	4-40 X 3/4 FLAT PHIL MS B.O.& WAX	27	7885	PMLL4148 75V 0A2 DIO SOD80C SMT	102			
3601	RING TERMINAL 16AWG WIRE & #8 SCREW	2	8819	4-40 X 1.25 FLAT PH MS BLK ROHS	4	7886	.4U7 25V 20%CAP 4X5.5MM SMT ELC	8			
3926	BNC FEMALE PANEL MNT NON-INSUL	1	8832	6-32 X 1/4 PAN PH TAPTITE JS500	1	7912	FV-1 SPIN SEMI REVERB CHIP IC	1			
3921	1/4" JCK PCB MT VERT STER RT SWT	32	8801	6-32 X 3/8 PAN PH TAPTITE JS500	26	7913	32KHZ CRYSTAL SMT 4-PIN F5RFL	1			
3466	RCA DUAL PCB MT VERT GOLD 24MM	4	8829	6-32 X 3/8 FLAT PH TAPTITE BO#C HEA	9	7927	100P 50V 10%CAP 0805 SMT NPO	2			
2312	6-32 SCR W TERM VERT PC MNT 0.165IN	1	8761	6-32 X 1/2 PAN PHIL MS ZINC CLEAR	4	7930	1/4W 22R 5% 1206 SMT RES	10			
3417	6-32 SCREW TERMINAL PC MNT SNAP-IN	1	8830	6-32 X 7/8 PAN PH MS JS500	7	7932	Ø7 PIN 25S0 100 PIN SMT SIL	1			
3453	XLR MALE PCB MT VERT	2	8893	10-32 X 1 FLAT PHILIPS TT JS500 BLK	14	7933	Ø8 PIN 25S0 100 PIN SMT SIL	1			
4010	XLR FEMLE PCB MT VERT 24MM AA-SERIES	10	8846	1/4-20 X 1 3/4 FLAT PH MS JS500	1	7951	1/8W 750R 1% 0805 SMT RES	6			
2471	T1A 5X20MM FUSE	1	7601	220N 50V 10%CAP 1206 SMT Z5U	3	7953	0.1W 56K 1% 0603 SMT RES	14			
3979	ØPOS XSISTOR TO220SPRING	1	7602	330P 50V 5%CAP 0805 SMT NPO	7	7964	1.0W 47R 5% 2512 SMT RES	2			
3438	IEC PWR SOC W/.205TAB & FUSE 10A250V	1	7605	.1N5 50V 5%CAP 0805 SMT NPO	8	7965	DFLZ5V1-7 5V1 1W0 5% SMT ZEN	1			
3810	4" NYLON CABLE TIE	5	7608	.10N 50V 5%CAP 1206 SMT X7R	11	7966	.2N7 100V 10%CAP 0805 SMT X7R	2			
3827	SQUARE BUMPER BUTTON BLACK	1	7609	22N 50V 10%CAP 0805 SMT X7R	8	7934-PROG	24LC32A SER EEPROM MIX2-U3 YS DFX	1			
4097	CONN PLUG 6 POS. .Ø84" V-2 FEMALE	1	7610	33N 50V 5%CAP 0805 SMT X7R	8	7935-PROG	24LC32A SER EEPROM MIX2-U4 YS DFX	1			
2327	6 CIR XH-HEADER 0.098IN	2	7612	150N 16V 5%CAP 0805 SMT X7R	10	2335	NYLON STANDOFF NUT #4 500MIL	24			

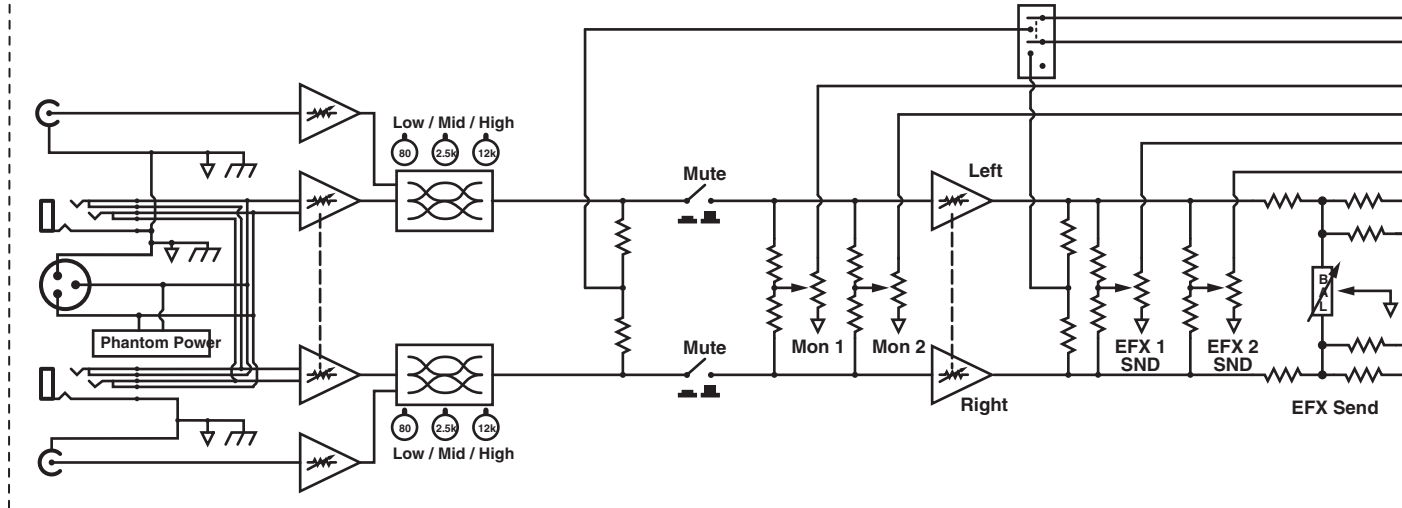
**Block Diagram for MC12D**  
 MODEL TYPE: YS1080  
 DESIGNED & MANUFACTURED BY YORKVILLE SOUND

**Mono Channel Input Details**  
 (Hi-Z on Ch. 7-8)

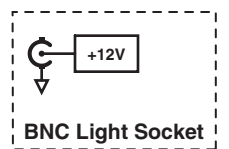
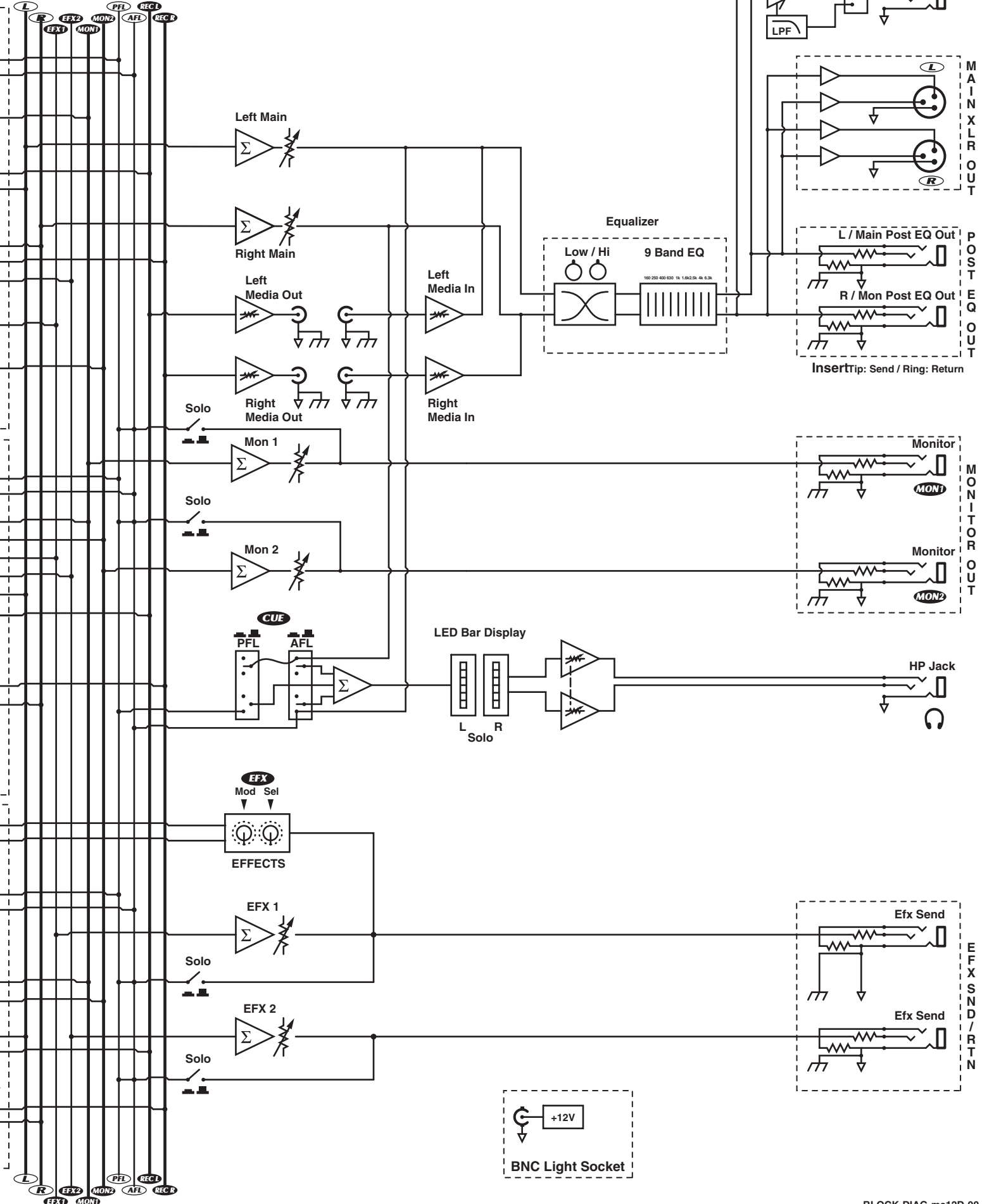
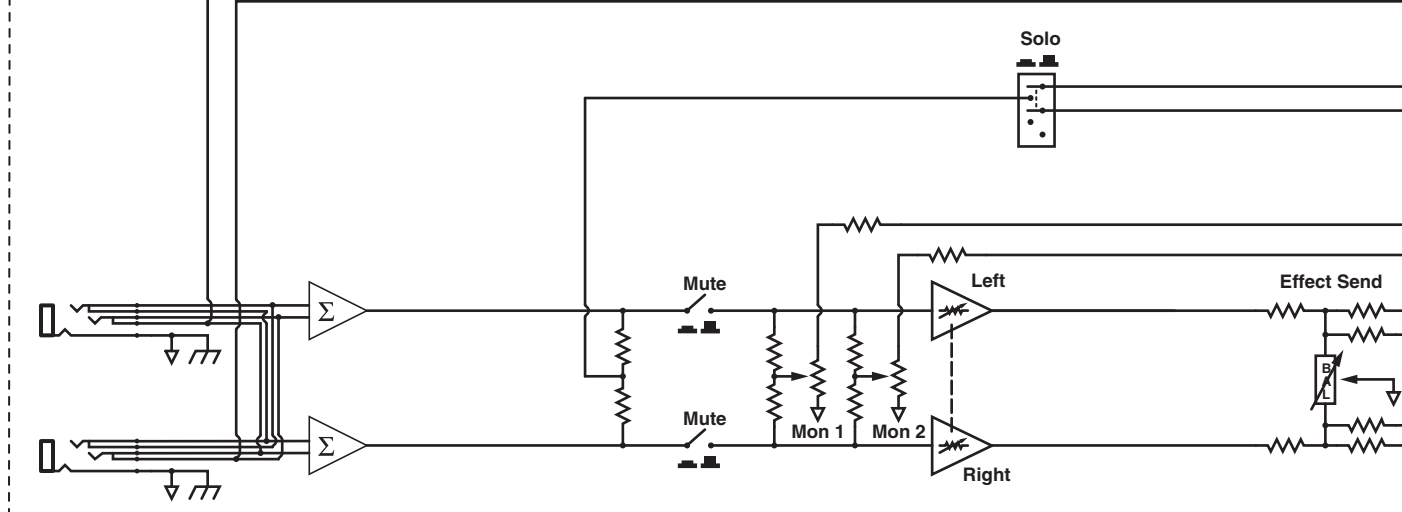
Insert Tip: Send / Ring: Return



**Stereo Channel Input Details**

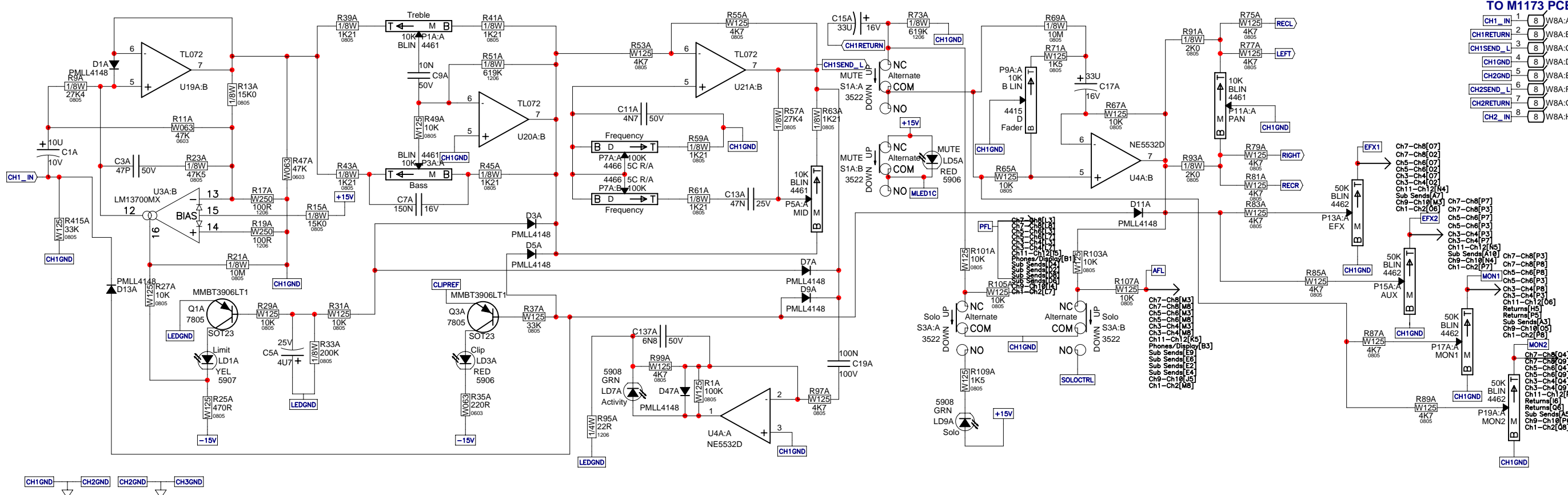


**Effects Return**



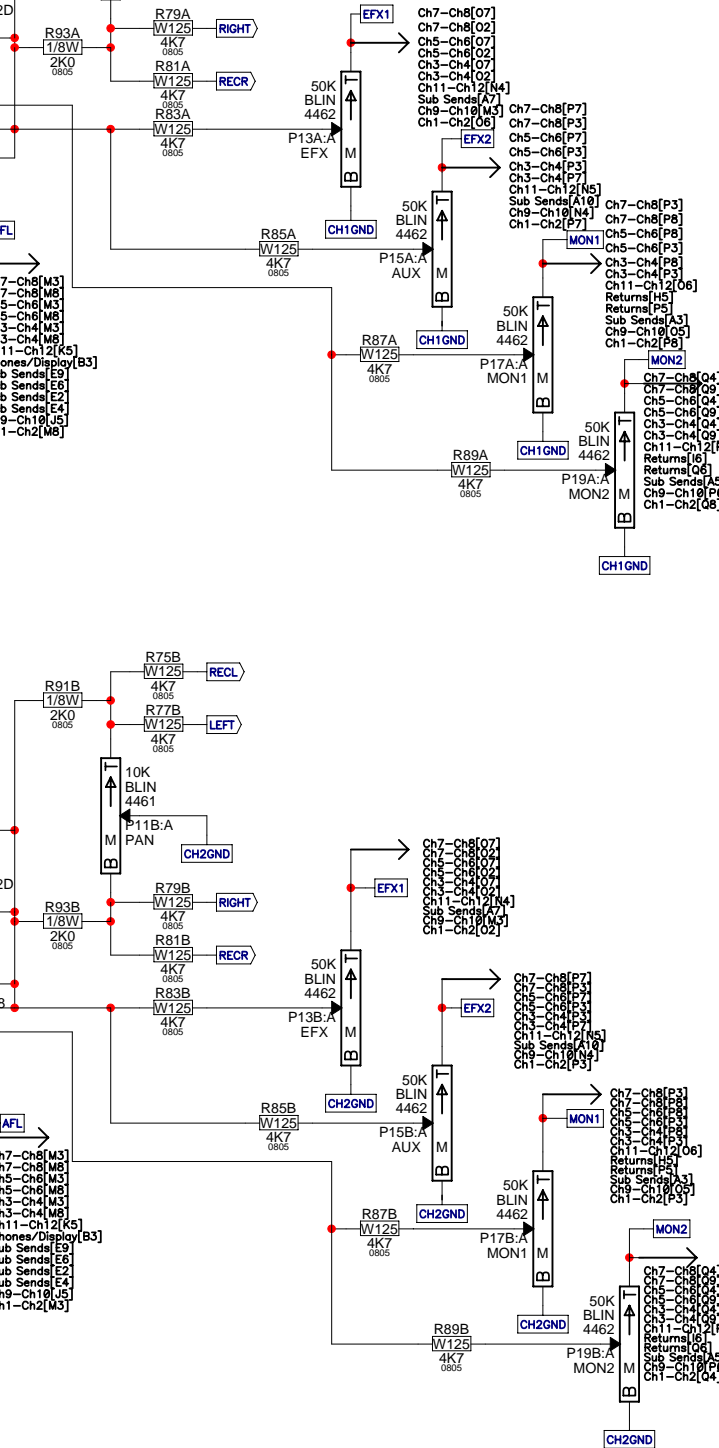
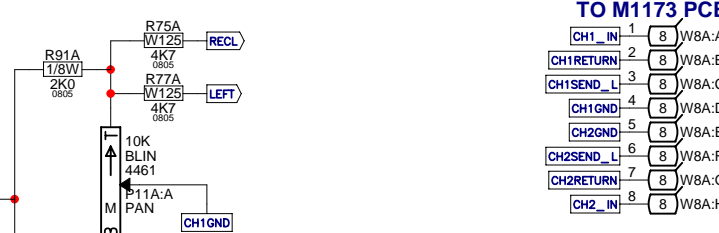
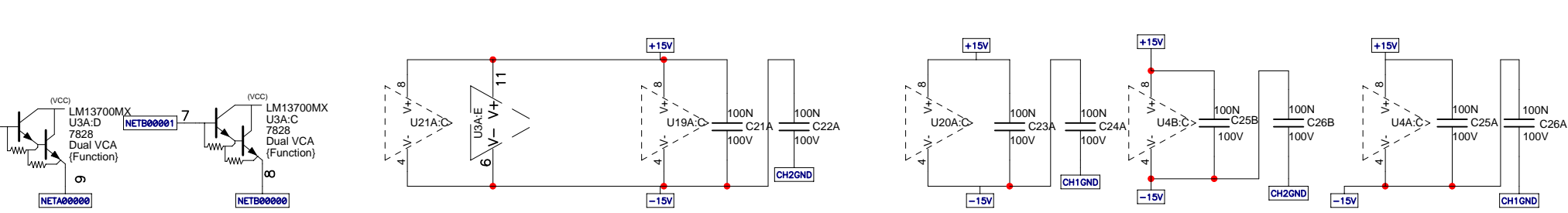
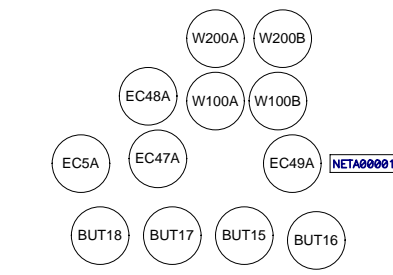
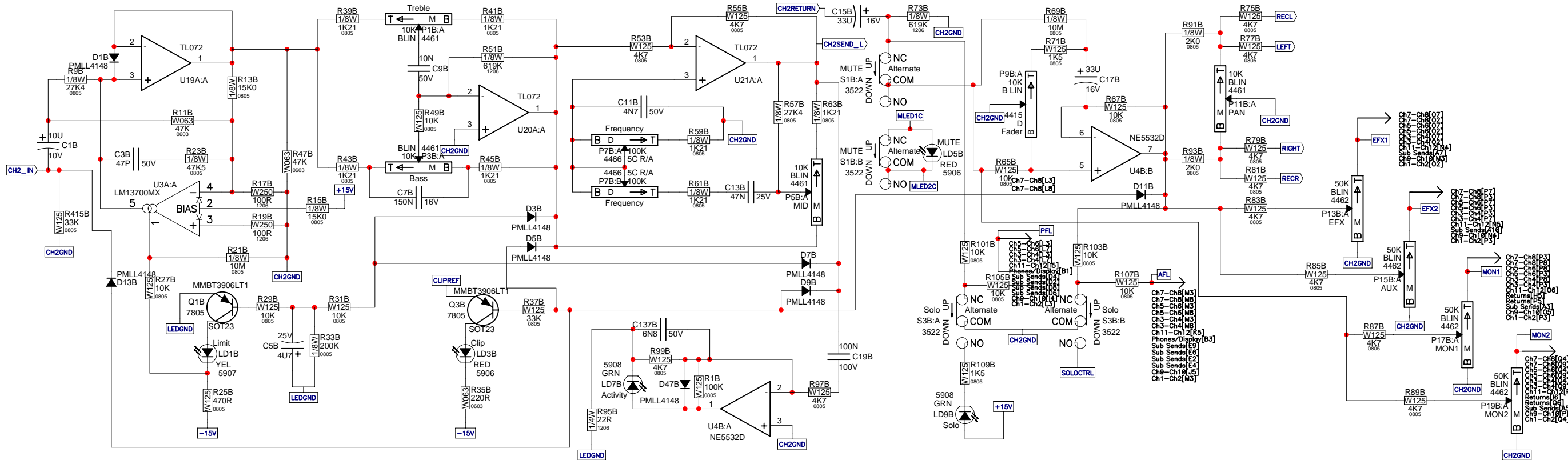
W1A:A 1  
W1A:B 2  
W1A:C 3  
W1A:D 4  
W1A:E 5  
W1A:F 6  
W1A:G 7  
W1A:H 8

W2A:A 1  
W2A:B 2  
W2A:C 3  
W2A:D 4  
W2A:E 5  
W2A:F 6  
W2A:G 7  
W2A:H 8



W1B:A 1  
W1B:B 2  
W1B:C 3  
W1B:D 4  
W1B:E 5  
W1B:F 6  
W1B:G 7  
W1B:H 8

W2B:A 1  
W2B:B 2  
W2B:C 3  
W2B:D 4  
W2B:E 5  
W2B:F 6  
W2B:G 7  
W2B:H 8





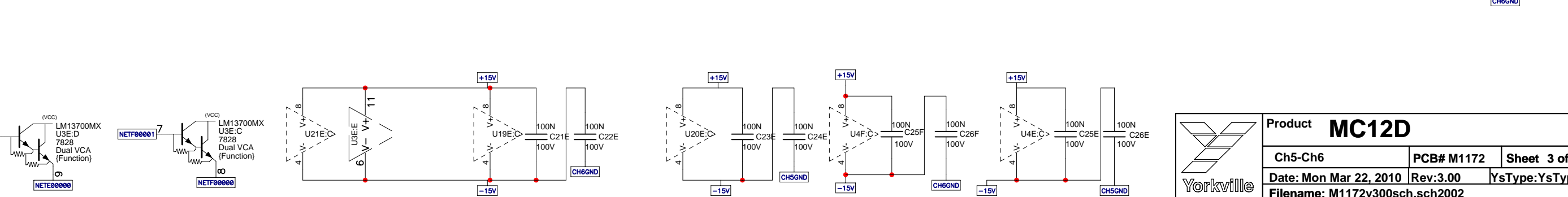
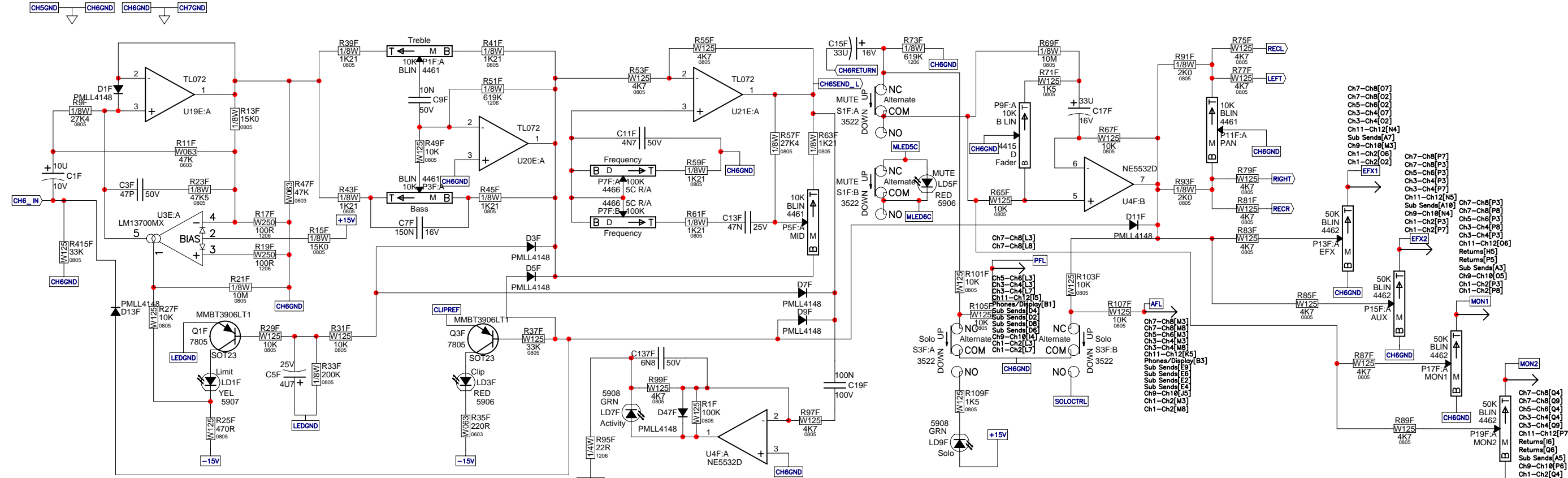
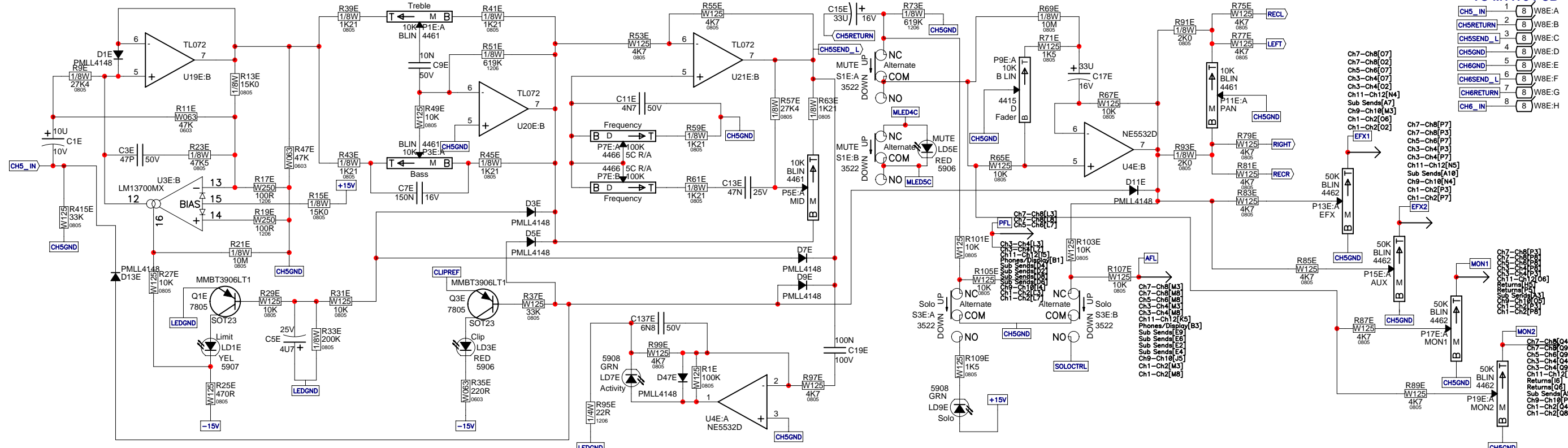
W1E:A 1  
W1E:B 2  
W1E:C 3  
W1E:D 4  
W1E:E 5  
W1E:F 6  
W1E:G 7  
W1E:H 8

P11E:B CH5GND  
P17E:B CH5GND  
P13E:B CH5GND  
P15E:B CH5GND  
P19E:B CH5GND  
P1E:B CH5GND  
P3E:B CH5GND  
P7E:C CH5GND  
P5E:B CH5GND  
P9E:B CH5GND

W1F:A 1  
W1F:B 2  
W1F:C 3  
W1F:D 4  
W1F:E 5  
W1F:F 6  
W1F:G 7  
W1F:H 8

P11F:B CH6GND  
P17F:B CH6GND  
P13F:B CH6GND  
P15F:B CH6GND  
P19F:B CH6GND  
P1F:B CH6GND  
P3F:B CH6GND  
P7F:C CH6GND  
P5F:B CH6GND  
P9F:B CH6GND

PLASTICPIN EC46A2  
W200E W200F  
EC48A2 W100E W100F  
EC5A2 EC47A2 EC49A2  
NETE0000  
NETF00001  
NETF00000



TO M1173 PCB  
CH5\_IN 1  
CH5\_RETURN 2  
CH5SEND\_L 3  
CH5SEND\_R 4  
CH5GND 5  
CH5GND 6  
CH5\_RETURN 7  
CH5\_IN 8

W8E:A 8  
W8E:B 8  
W8E:C 8  
W8E:D 8  
W8E:E 8  
W8E:F 8  
W8E:G 8  
W8E:H 8

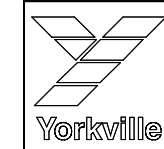
Ch7-Ch8[P7]  
Ch7-Ch8[P3]  
Ch5-Ch6[P7]  
Ch3-Ch4[P3]  
Ch3-Ch4[P7]  
Ch11-Ch12[N5]  
Sub Sends[A10]  
Ch9-Ch10[N4]  
Ch1-Ch2[P3]  
Ch1-Ch2[P7]

Ch7-Ch8[P3]  
Ch7-Ch8[P8]  
Ch5-Ch6[P3]  
Ch3-Ch4[P3]  
Ch3-Ch4[P7]  
Ch11-Ch12[P7]  
Returns[6]  
Returns[5]  
Sub Sends[A3]  
Returns[6]  
Ch9-Ch10[P6]  
Ch1-Ch2[P3]  
Ch1-Ch2[P8]

Ch7-Ch8[L3]  
Ch7-Ch8[L8]  
Ch5-Ch6[L3]  
Ch3-Ch4[L3]  
Ch3-Ch4[L7]  
Ch11-Ch12[L5]  
Sub Sends[D4]  
Sub Sends[D2]  
Ch9-Ch10[L4]  
Ch1-Ch2[L3]  
Ch1-Ch2[L7]

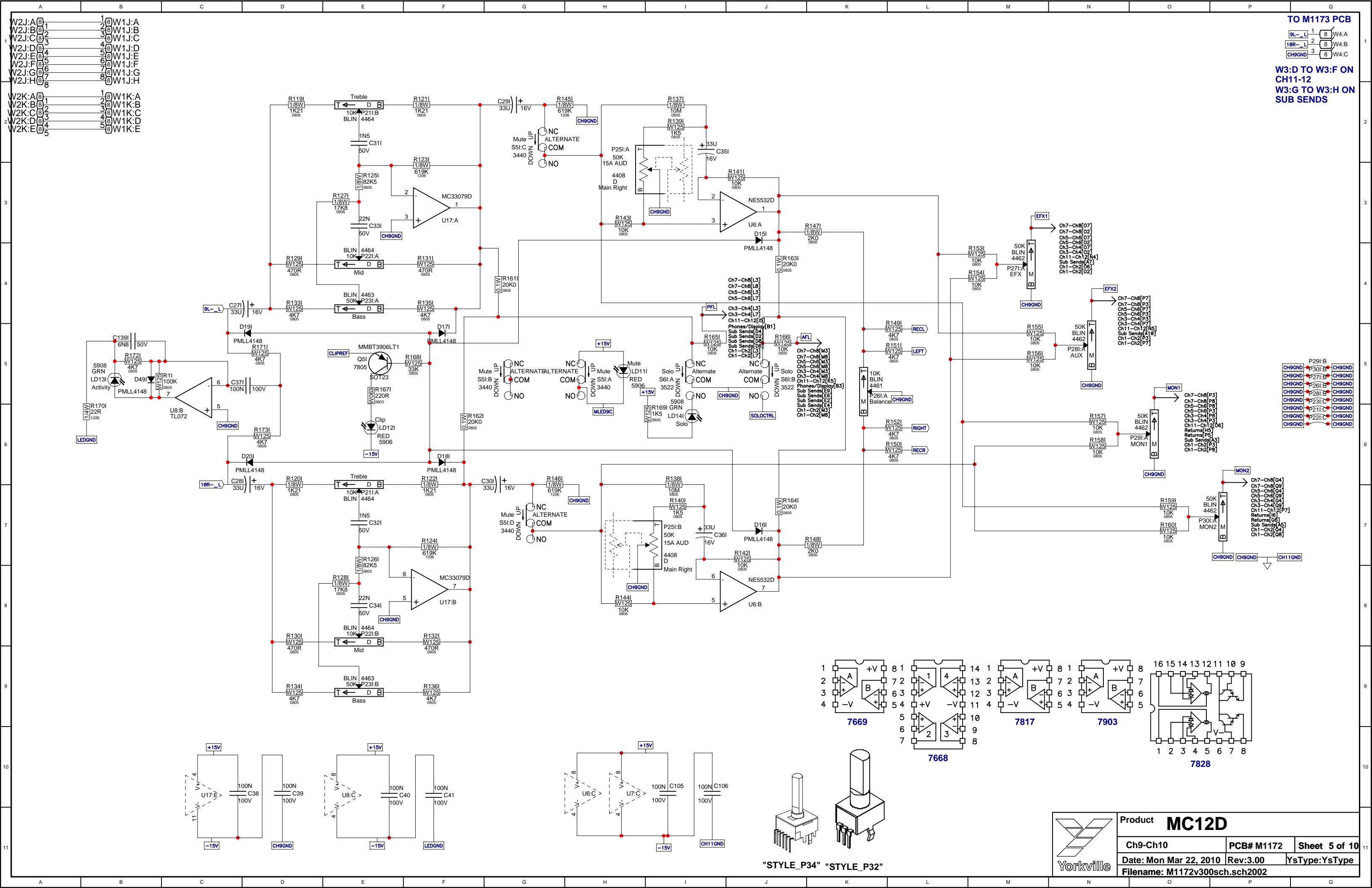
Ch7-Ch8[M3]  
Ch7-Ch8[M8]  
Ch5-Ch6[M3]  
Ch3-Ch4[M3]  
Ch3-Ch4[M7]  
Ch11-Ch12[K5]  
Phones/Display[B3]  
Sub Sends[E9]  
Sub Sends[E8]  
Sub Sends[E2]  
Sub Sends[E4]  
Ch9-Ch10[L5]  
Ch1-Ch2[M3]  
Ch1-Ch2[M8]

Ch7-Ch8[P4]  
Ch7-Ch8[P9]  
Ch5-Ch6[P4]  
Ch3-Ch4[P4]  
Ch3-Ch4[P9]  
Ch11-Ch12[P7]  
Returns[6]  
Returns[6]  
Sub Sends[A5]  
Ch9-Ch10[P6]  
Ch1-Ch2[P4]  
Ch1-Ch2[P8]









TO M1173 PCB  
 W4:A  
 W4:B  
 W4:C

W3:D TO W3:F ON CH11-12  
 W3:G TO W3:H ON SUB SENDS

W2J:A 1  
 W2J:B 2  
 W2J:C 3  
 W2J:D 4  
 W2J:E 5  
 W2J:F 6  
 W2J:G 7  
 W2J:H 8

W2K:A 1  
 W2K:B 2  
 W2K:C 3  
 W2K:D 4  
 W2K:E 5

W1J:A 1  
 W1J:B 2  
 W1J:C 3  
 W1J:D 4  
 W1J:E 5

W1K:A 1  
 W1K:B 2  
 W1K:C 3  
 W1K:D 4  
 W1K:E 5

P29I:B  
 P27I:B  
 P28I:B  
 P21I:C  
 P22I:C

CH9GND  
 CH9GND  
 CH9GND  
 CH9GND  
 CH9GND

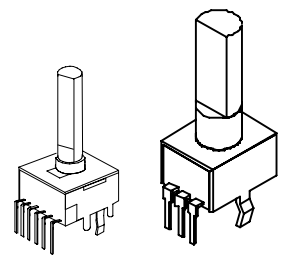
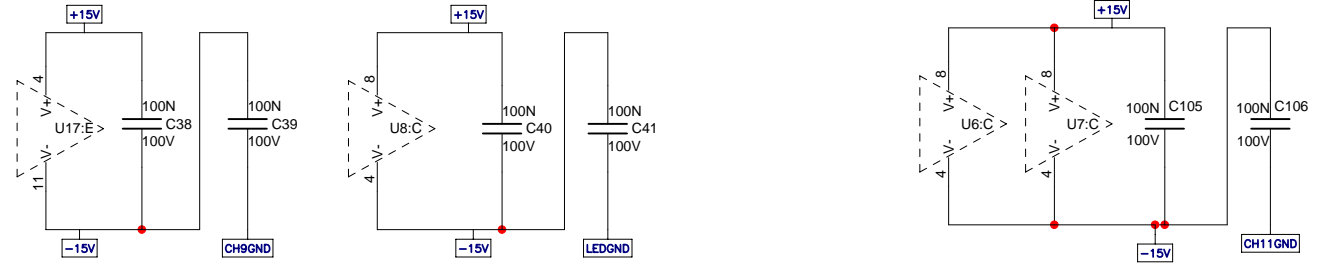
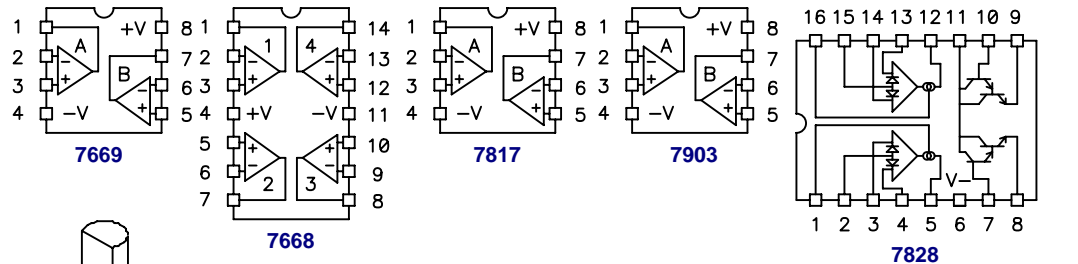
MON1  
 MON2

CH7-Ch8[P3]  
 Ch7-Ch8[P8]  
 Ch5-Ch6[P8]  
 Ch3-Ch4[P8]  
 Ch3-Ch4[P3]  
 Ch11-Ch12[P6]  
 Returns[H5]  
 Returns[H6]  
 Sub Sends[A3]  
 Ch1-Ch2[P3]  
 Ch1-Ch2[P8]

CH9GND  
 CH9GND  
 CH9GND  
 CH9GND  
 CH9GND

CH7-Ch8[Q4]  
 Ch7-Ch8[Q9]  
 Ch5-Ch6[Q4]  
 Ch5-Ch6[Q9]  
 Ch3-Ch4[Q4]  
 Ch3-Ch4[Q9]  
 Ch11-Ch12[P7]  
 Returns[J6]  
 Returns[J7]  
 Sub Sends[A5]  
 Ch1-Ch2[Q4]  
 Ch1-Ch2[Q9]

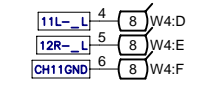
CH9GND  
 CH9GND  
 CH9GND  
 CH9GND  
 CH9GND



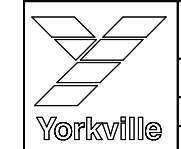
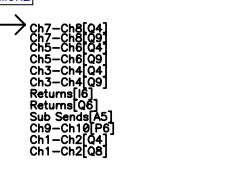
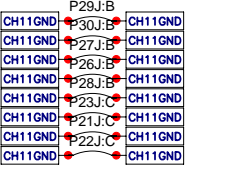
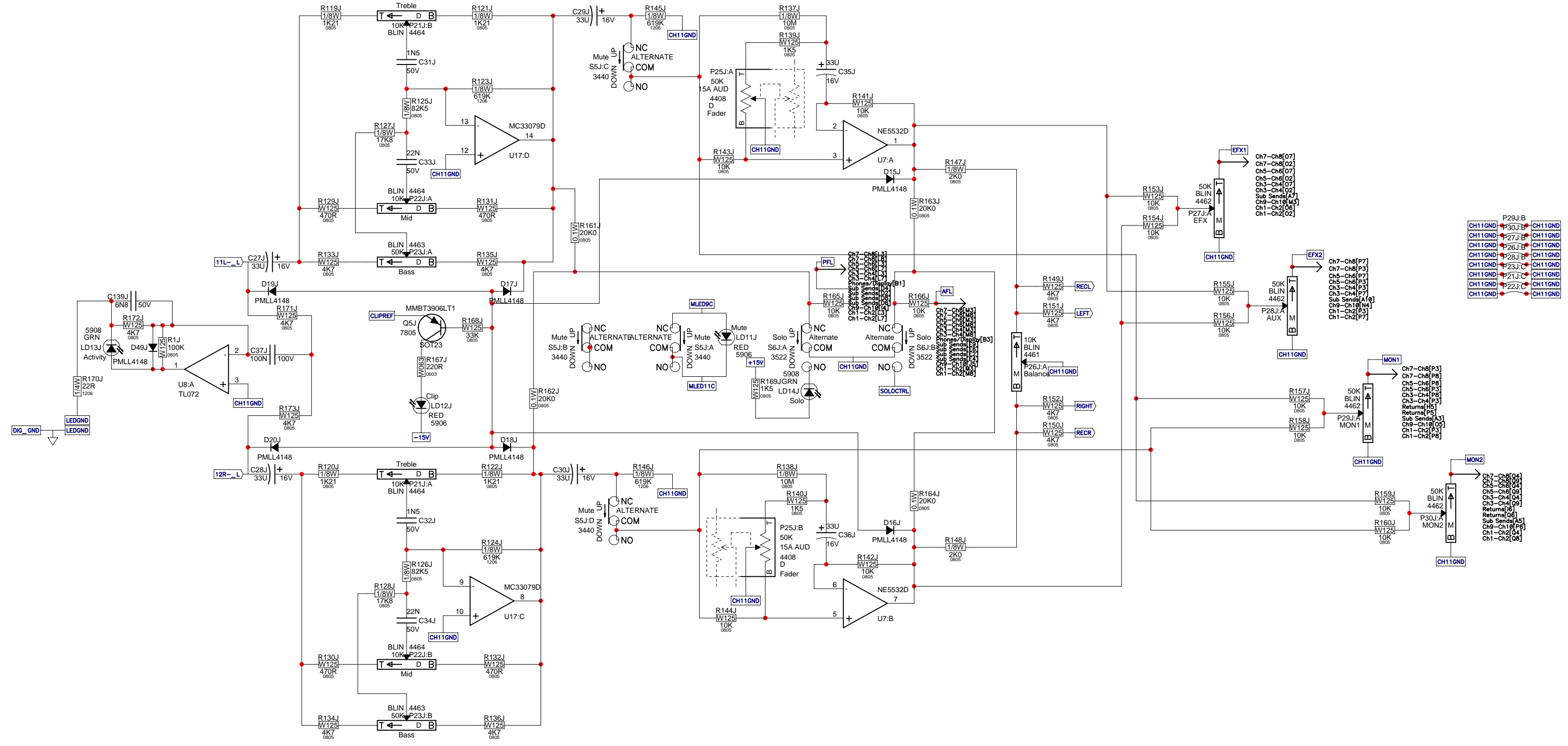
"STYLE\_P34" "STYLE\_P32"

			Product <b>MC12D</b>		
			Ch9-Ch10	PCB# M1172	Sheet 5 of 10
Date: Mon Mar 22, 2010		Rev:3.00	YsType:YsType		
Filename: M1172v300sch.sch2002					

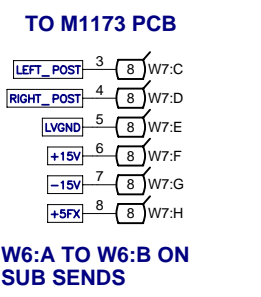
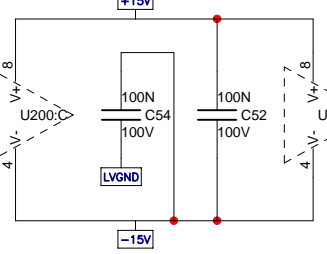
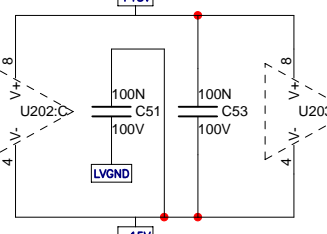
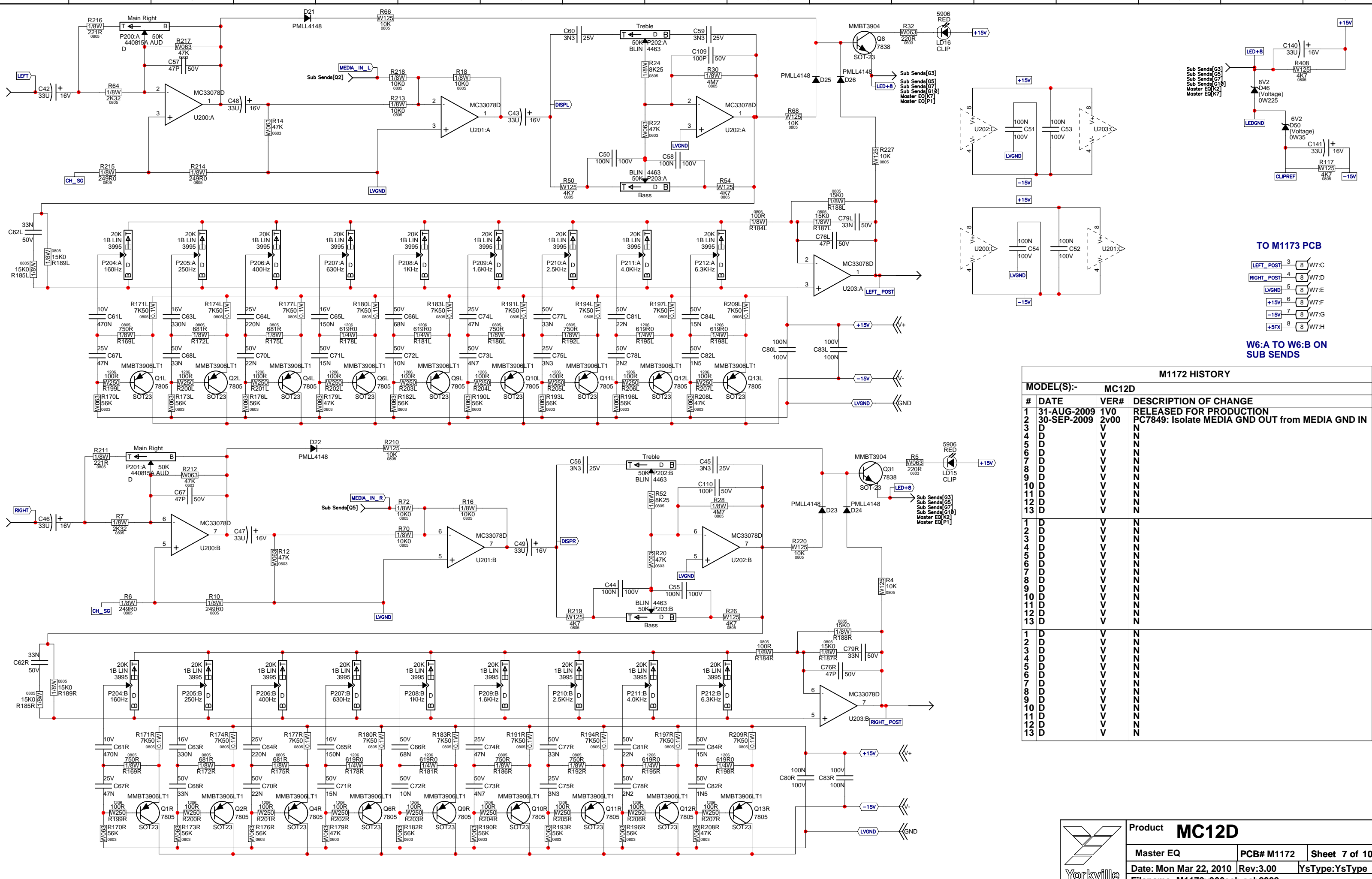
TO M1173 PCB



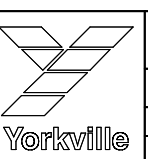
W3:A TO W3:C ON CH9-10  
 W3:G TO W3:H ON SUB SENDS

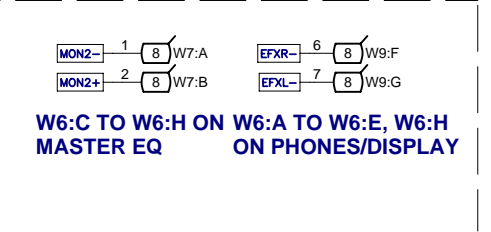
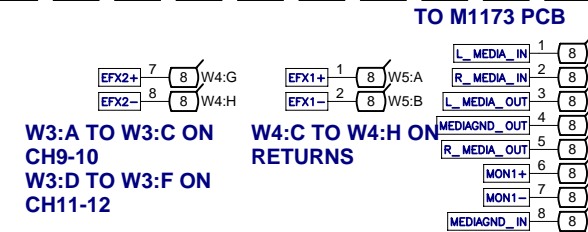
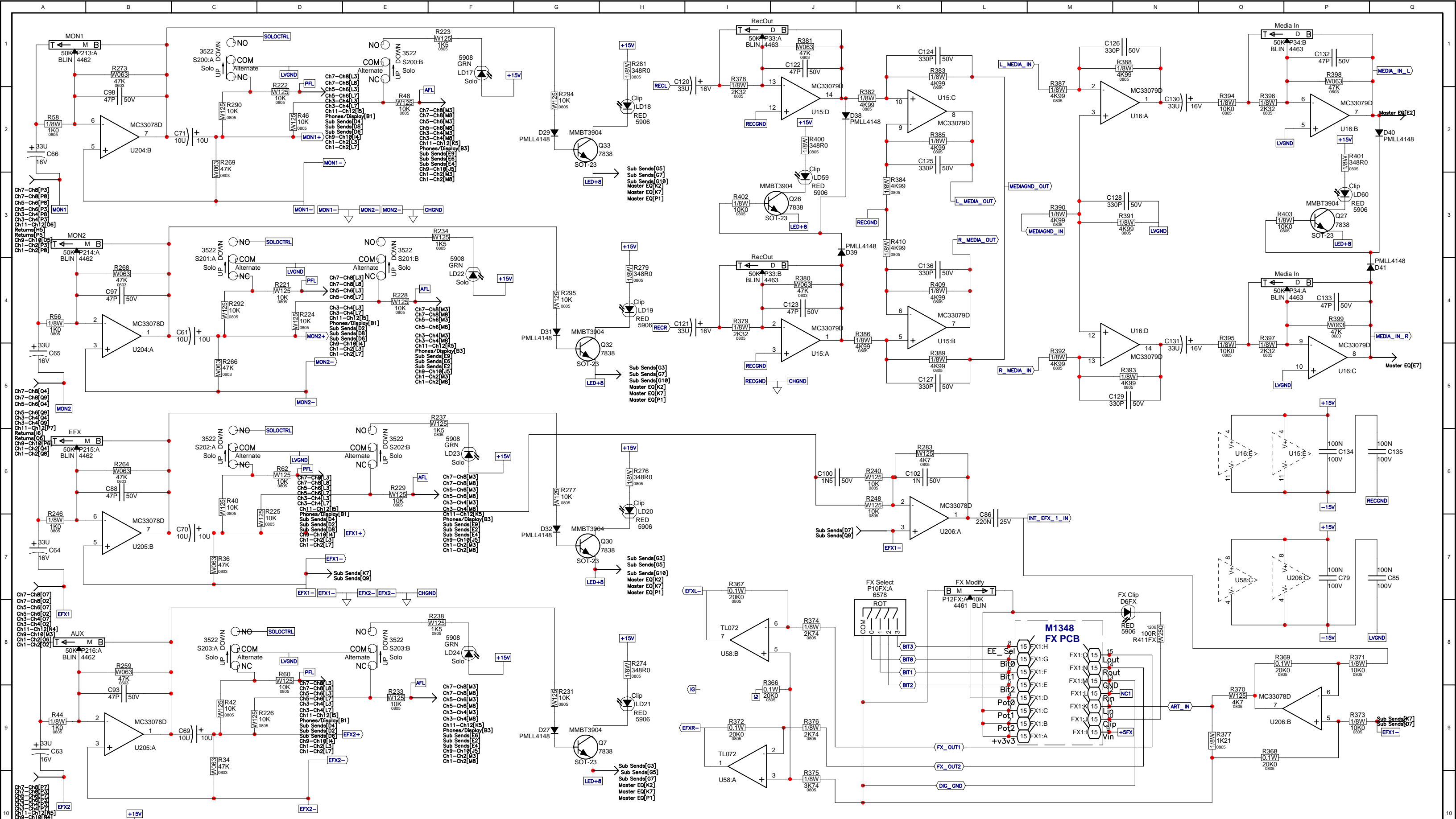


Product <b>MC12D</b>		
Ch11-Ch12	PCB# M1172	Sheet 6 of 10
Date: Mon Mar 22, 2010	Rev:3.00	YsType:YsType
Filename: M1172v300sch.sch2002		

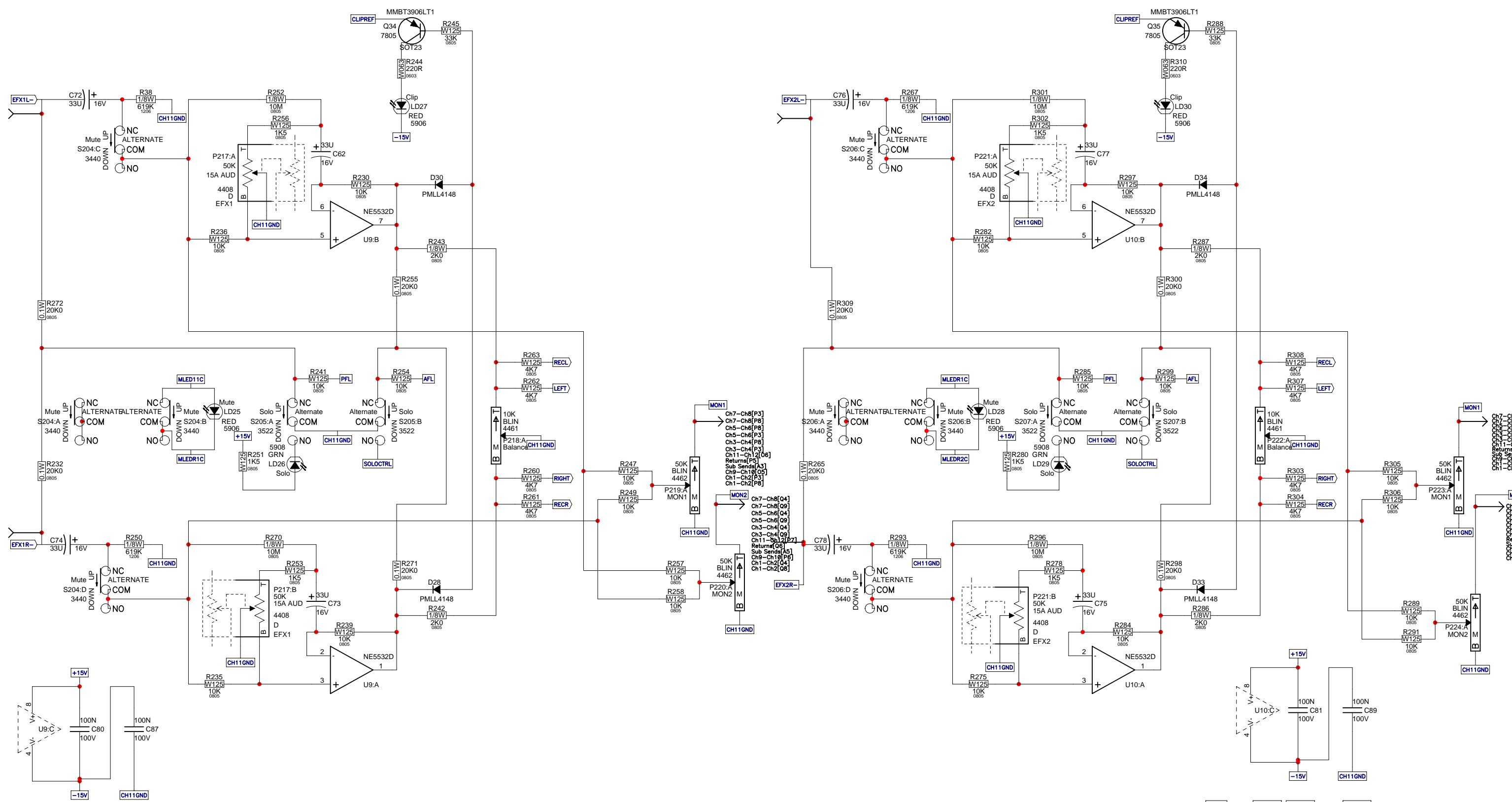


M1172 HISTORY			
MODEL(S):-		MC12D	
#	DATE	VER#	DESCRIPTION OF CHANGE
1	31-AUG-2009	1V0	RELEASED FOR PRODUCTION
2	30-SEP-2009	2v00	PC7849: Isolate MEDIA GND OUT from MEDIA GND IN
3			
4			
5			
6			
7			
8			
9			
10			
11			
12			
13			
1			
2			
3			
4			
5			
6			
7			
8			
9			
10			
11			
12			
13			





<b>Product MC12D</b>		
Sub Sends	PCB# M1172	Sheet 8 of 10
Date: Mon Mar 22, 2010	Rev:3.00	YsType:YsType
Filename: M1172v300sch.sch2002		



M1172 POT LIST					M1172 POT LIST CONT'D				
MODEL(S):- MC12D					MODEL(S):- (MODEL)				
REF	FUNCTION	PART#	KNOB	{NEW}	REF	FUNCTION	PART#	KNOB	{NEW}
P1A-P1H	TREBLE (MONO)	4461	K	N	P220, P224	MON2 (RETURNS)	4462	K	N
P5A-P5H	MID (MONO)	4461	K	N	P213, P214	MON1&2 (SENDS)	4462	K	N
P11A-P11H	PAN (MONO)	4461	K	N	P215, P216	EFX1,2 (SENDS)	4462	K	N
P26I, P26J, P26K, P26L	EFX1,2 (SENDS)	4461	K	N	P2	ZONE/SUB	4462	K	N
P12FX	FX MODIFY	4461	K	N	P14	PHONES	4464	K	N
P3A-P3H	BASS (MONO)	4461	K	N	P211, P21J	TREBLE (STEREO)	4464	K	N
P7A-P7H	FREQUENCY (MONO)	4466	K	N	P221, P22J	MID (STEREO)	4464	K	N
P17A-P17J	MON1	4462	K	N	P231, P23J	BASS (STEREO)	4463	K	N
P19A-P19J	MON2	4462	K	N	P34	MEDIA IN	4463	K	N
P13A-P13J	EFX1	4462	K	N	P33	REC OUT	4463	K	N
P15A-P15J	EFX2	4462	K	N	P202	TREBLE MAIN EQ	4463	K	N
P219, P223	MON1 (RETURNS)	4462	K	N	P203	BASS MAIN EQ	4463	K	N
					P204-P212	GRAPHIC EQ FADERS	4465	K	N
					P9A-P9H	MONO CH FADERS	4415	K	N
					P25I, P25J	STEREO CH FADERS	4408	K	N
					P217, P221	EFX1, EFX2 FADERS	4408	K	N
					P200	MAIN LEFT FADER	4408	K	N
					P201	MAIN RIGHT FADER	4408	K	N
					P10FX	FX SELECT	6578	K	N
					R	F	P	K	N
					R	F	P	K	N
					R	F	P	K	N
					R	F	P	K	N
					R	F	P	K	N
					R	F	P	K	N

FROM M1173 PCB

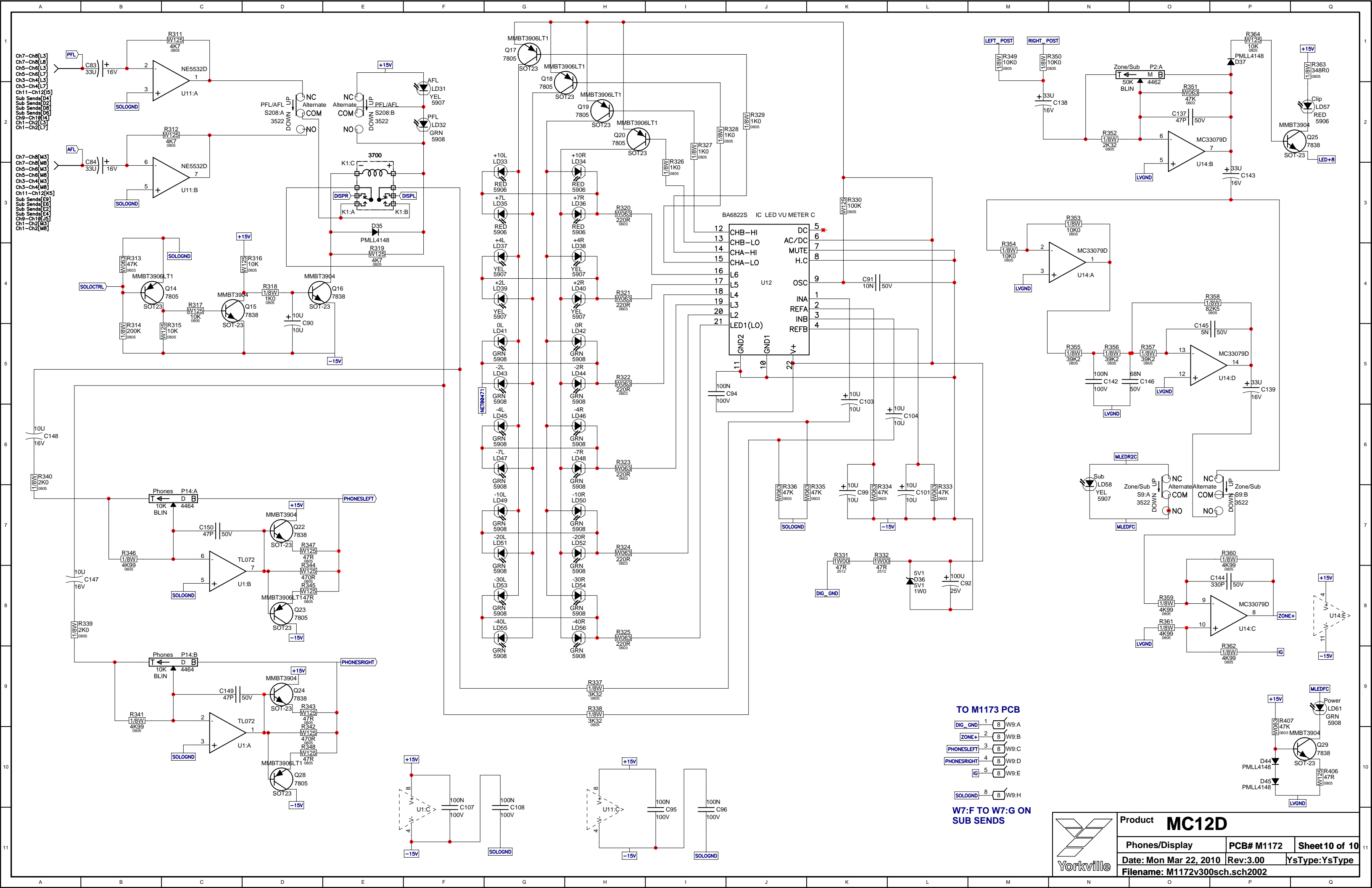
EFX1R- 3 8 W5:C  
 EFX1L- 4 8 W5:D  
 CHGND- 5 8 W5:E  
 EFX2L- 6 8 W5:F  
 EFX2R- 7 8 W5:G  
 NET0001- 8 8 W5:H

W4:A TO W4:B ON SUB SENDS

**Yorkville**

Product **MC12D**

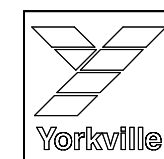
Returns	PCB# M1172	Sheet 9 of 10
Date: Mon Mar 22, 2010	Rev:3.00	YsType:YsType
Filename: M1172v300sch.sch2002		



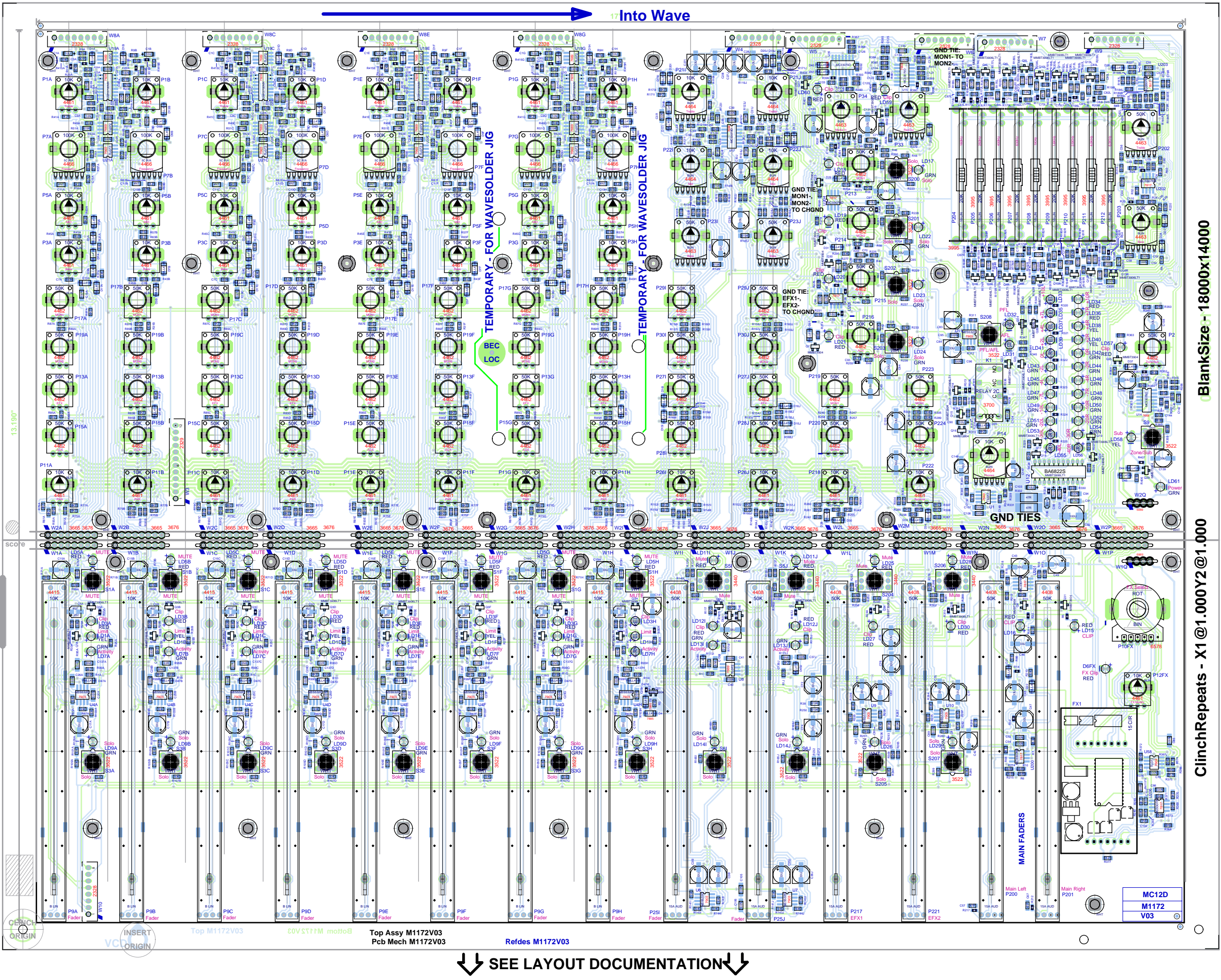
Ch7-Ch8[L3]  
 Ch7-Ch8[L6]  
 Ch5-Ch6[L3]  
 Ch5-Ch6[L7]  
 Ch3-Ch4[L3]  
 Ch3-Ch4[L7]  
 Ch11-Ch12[L5]  
 Sub Sends[D4]  
 Sub Sends[D8]  
 Sub Sends[D6]  
 Ch9-Ch10[L4]  
 Ch1-Ch2[L3]  
 Ch1-Ch2[L7]

Ch7-Ch8[M3]  
 Ch7-Ch8[M6]  
 Ch5-Ch6[M3]  
 Ch5-Ch6[M6]  
 Ch3-Ch4[M3]  
 Ch3-Ch4[M6]  
 Ch11-Ch12[K5]  
 Sub Sends[E9]  
 Sub Sends[E6]  
 Sub Sends[E2]  
 Sub Sends[E4]  
 Ch9-Ch10[U5]  
 Ch1-Ch2[M3]  
 Ch1-Ch2[M6]

**TO M1173 PCB**  
 DIG\_GND 1 (8) W9:A  
 ZONE+ 2 (8) W9:B  
 PHONESLEFT 3 (8) W9:C  
 PHONESRIGHT 4 (8) W9:D  
 IG 5 (8) W9:E  
 SOLOGND 8 (8) W9:H  
**W7:F TO W7:G ON SUB SENDS**



Product <b>MC12D</b>		
Phones/Display	PCB# M1172	Sheet 10 of 10
Date: Mon Mar 22, 2010	Rev:3.00	YsType:YsType
Filename: M1172v300sch.sch2002		



BlankSize - 18000x14000

ClinchRepeats - X1@1.000Y2@1.000

MC12D  
M1172  
V03

Top M1172V03  
80VST1M mottoB  
Top Assy M1172V03  
Pcb Mech M1172V03  
Refdes M1172V03

SEE LAYOUT DOCUMENTATION



↑ SEE LAYOUT DIAGRAM ↑

M1172 HISTORY			
MODEL(S):-		MC12D	
#	DATE	VER#	DESCRIPTION OF CHANGE
1	31-AUG-2009	1V0	RELEASED FOR PRODUCTION
2	30-SEP-2009	2V00	PC7849: Isolate MEDIA GND OUT from MEDIA GND IN
3	18-MAR-2010	V03	PC7976: Change pads on stereo pots to round GG
4	D	V	N
5	D	V	N
6	D	V	N
7	D	V	N
8	D	V	N
9	D	V	N
10	D	V	N
11	D	V	N
12	D	V	N
13	D	V	N
1	D	V	N
2	D	V	N
3	D	V	N
4	D	V	N
5	D	V	N
6	D	V	N
7	D	V	N
8	D	V	N
9	D	V	N
10	D	V	N
11	D	V	N
12	D	V	N
13	D	V	N
1	D	V	N
2	D	V	N
3	D	V	N
4	D	V	N
5	D	V	N
6	D	V	N
7	D	V	N
8	D	V	N
9	D	V	N
10	D	V	N
11	D	V	N
12	D	V	N
13	D	V	N

M1172 DRILL HISTORY			
MODEL(S):-		MC12D	
#	DATE	VER#	DESCRIPTION OF CHANGE
1	D	V	N
2	D	V	N
3	D	V	N
4	D	V	N
5	D	V	N
6	D	V	N

M1172 PENDING CHANGES		
MODEL(S):-		MC12D
#	PC#	PENDING CHANGE
1	PC	X
2	PC	X
3	PC	X
4	PC	X
5	PC	X
6	PC	X

\*PLACE IMPLEMENTED CHANGES INTO BOARD HISTORY

M1172 POT LIST				
MODEL(S):-		MC12D		
REF	FUNCTION	PART#	KNOB	{NEW}
P1A-P1H	TREBLE (MONO)	4461	K	N
P5A-P5H	MID (MONO)	4461	K	N
P11A-P11H	PAN (MONO)	4461	K	N
P26J,P26K,P26L,P26M,P26N,P26O,P26P,P26Q,P26R,P26S,P26T,P26U,P26V,P26W,P26X,P26Y,P26Z	BALANCE	4461	K	N
P12FX	FX MODIFY	4461	K	N
P3A-P3H	BASS (MONO)	4461	K	N
P7A-P7H	FREQUENCY (MONO)	4466	K	N
P17A-P17J	MON1	4462	K	N
P19A-P19J	MON2	4462	K	N
P13A-P13J	EFX1	4462	K	N
P15A-P15J	EFX2	4462	K	N
P219, P223	MON1 (RETURNS)	4462	K	N

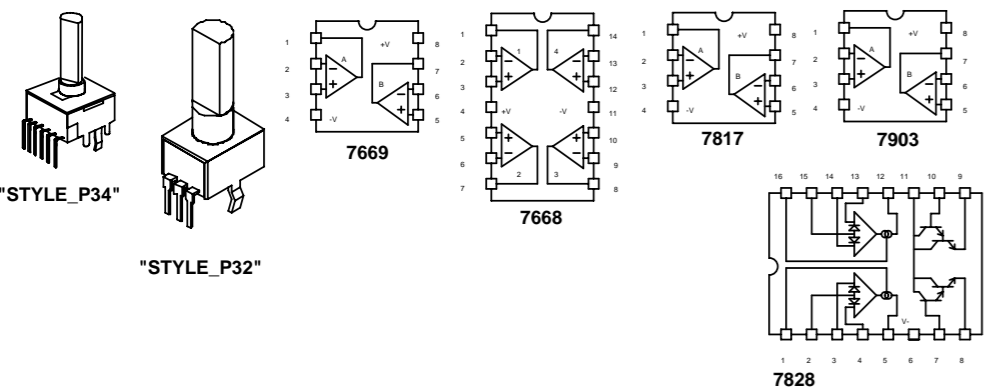
M1172 POT LIST CONT'D				
MODEL(S):-		MC12D		
REF	FUNCTION	PART#	KNOB	{NEW}
P220, P224	MON2 (RETURNS)	4462	K	N
P213, 214	MON1&2 (SENDS)	4462	K	N
P215, P216	EFX1,2 (SENDS)	4462	K	N
P2	ZONE/SUB	4462	K	N
P14	PHONES	4464	K	N
P211, P21J	TREBLE (STEREO)	4464	K	N
P221, P22J	MID (STEREO)	4464	K	N
P231, P23J	BASS (STEREO)	4463	K	N
P34	MEDIA IN	4463	K	N
P33	REC OUT	4463	K	N
P202	TREBLE MAIN EQ	4463	K	N
P203	BASS MAIN EQ	4463	K	N

P204-P212	GRAPHIC EQ FADERS	3995	K	N
P9A-P9H	MONO CH FADERS	4415	K	N
P251, P25J	STEREO CH FADERS	4408	K	N
P217, P221	EFX1, EFX2 FADERS	4408	K	N
P200	MAIN LEFT FADER	4408	K	N
P201	MAIN RIGHT FADER	4408	K	N
P10FX	FX SELECT	6578	K	N
R	F	P	K	N
R	F	P	K	N
R	F	P	K	N
R	F	P	K	N
R	F	P	K	N

# M1172 PRODUCTION NOTES

1. MC12D: DO NOT STUFF W3 #2329 AND W10 #2328 HEADERS

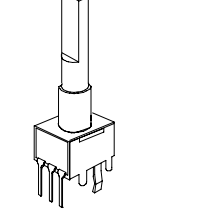
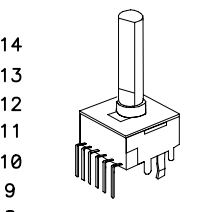
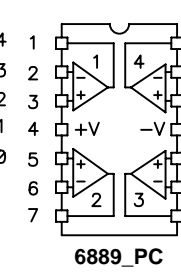
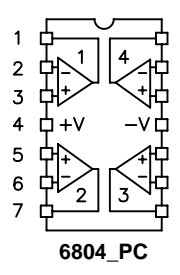
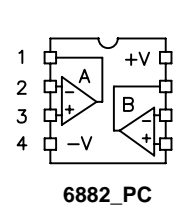
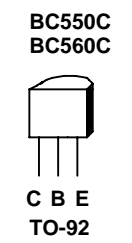
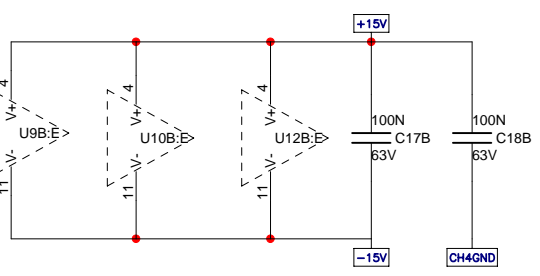
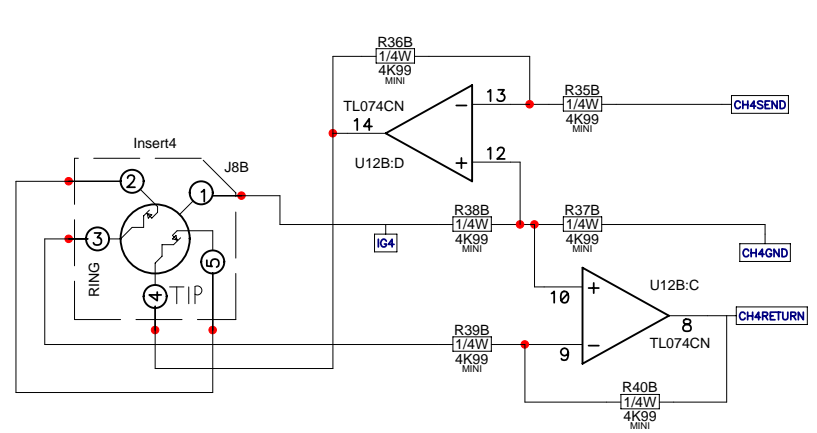
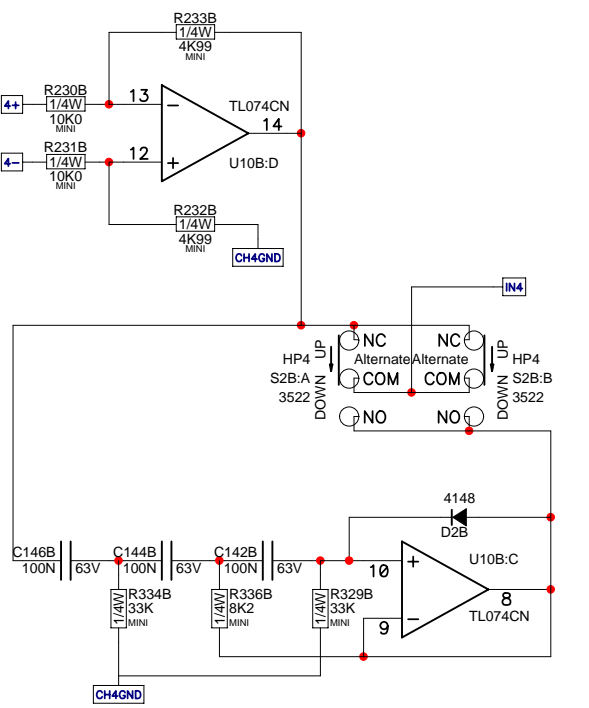
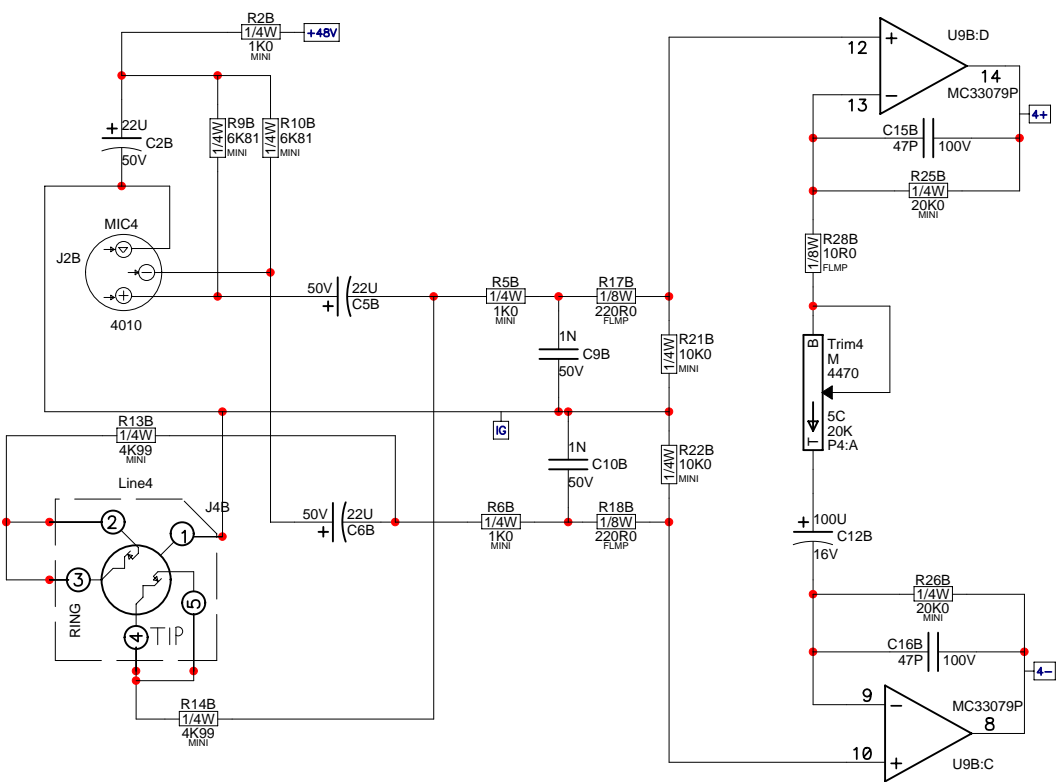
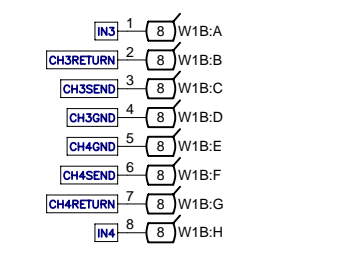
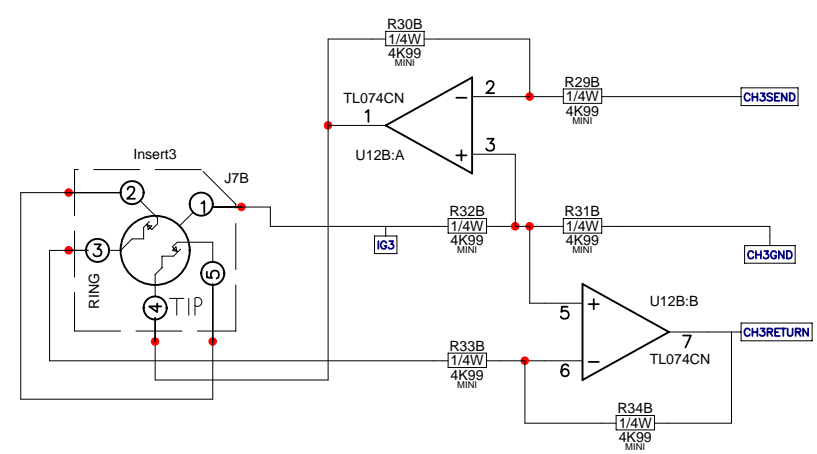
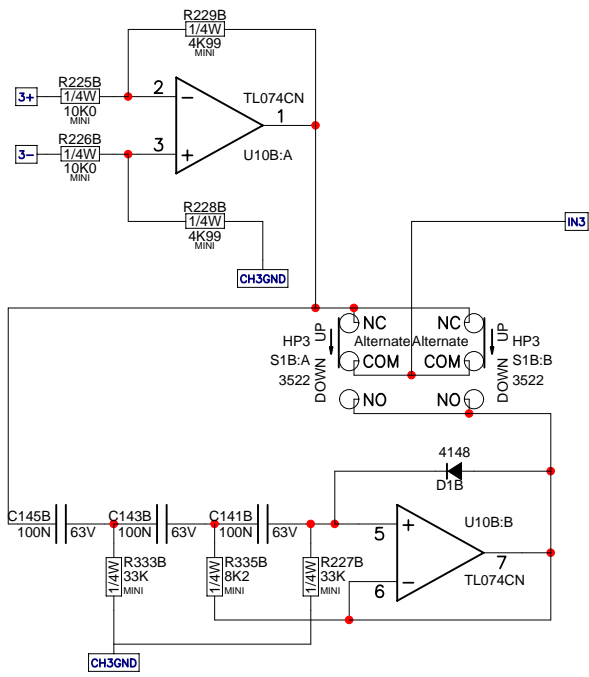
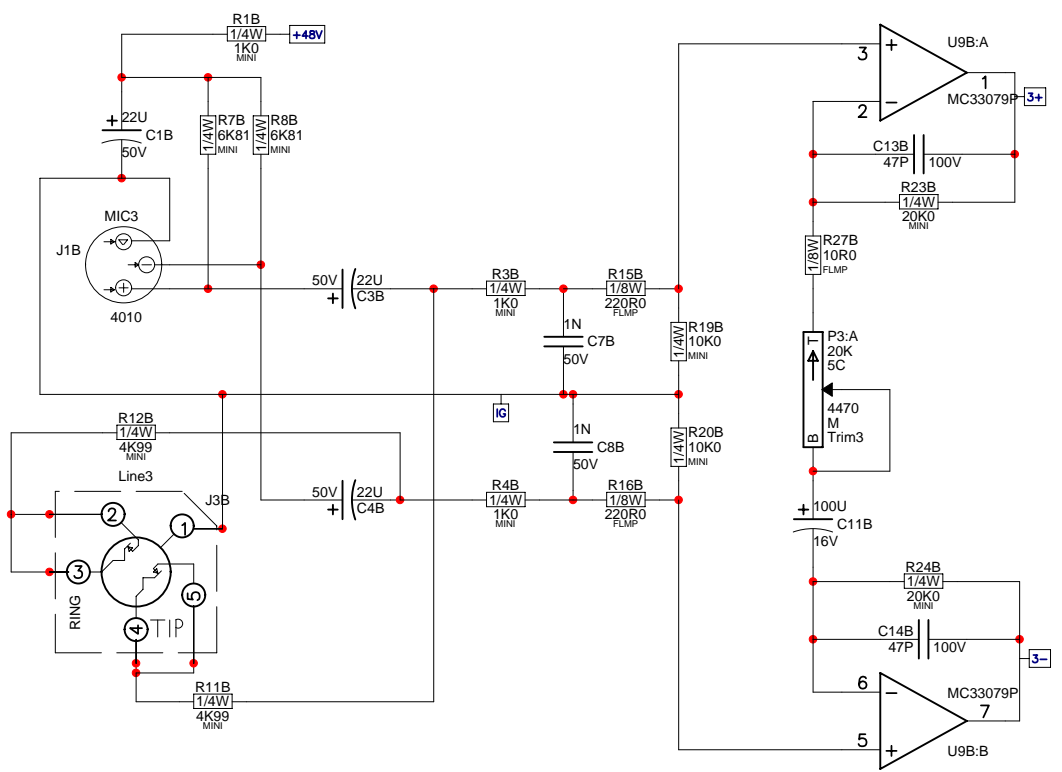
LEAD/PIN REFERENCE



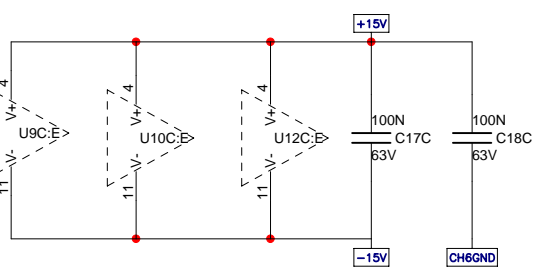
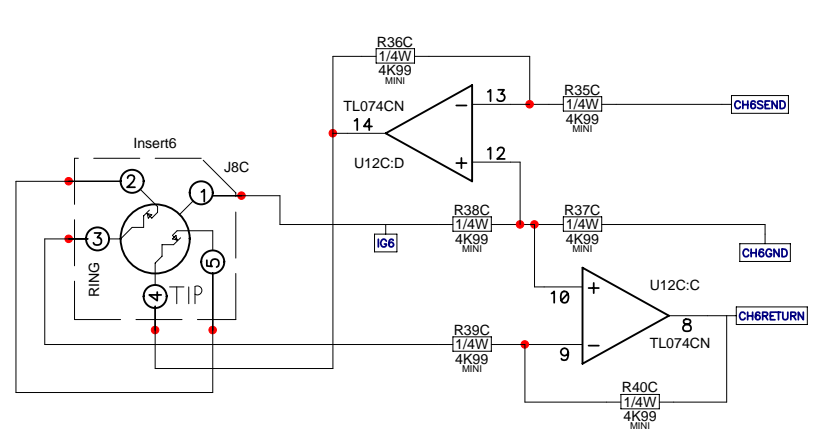
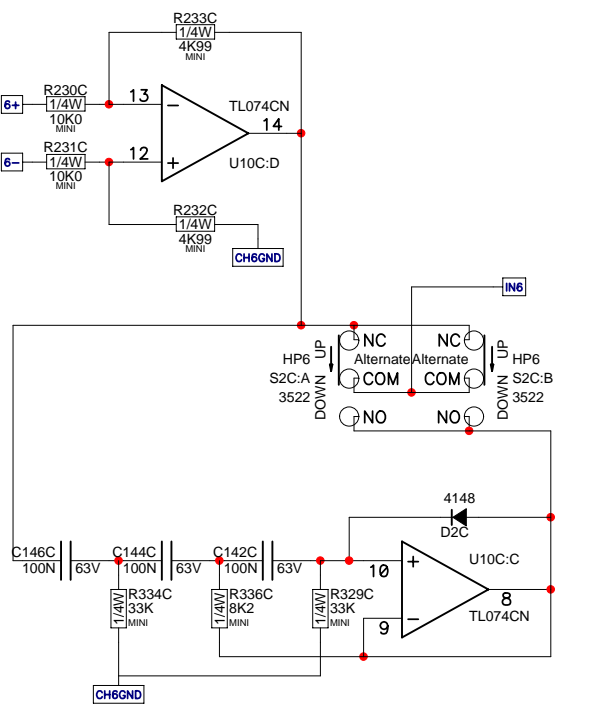
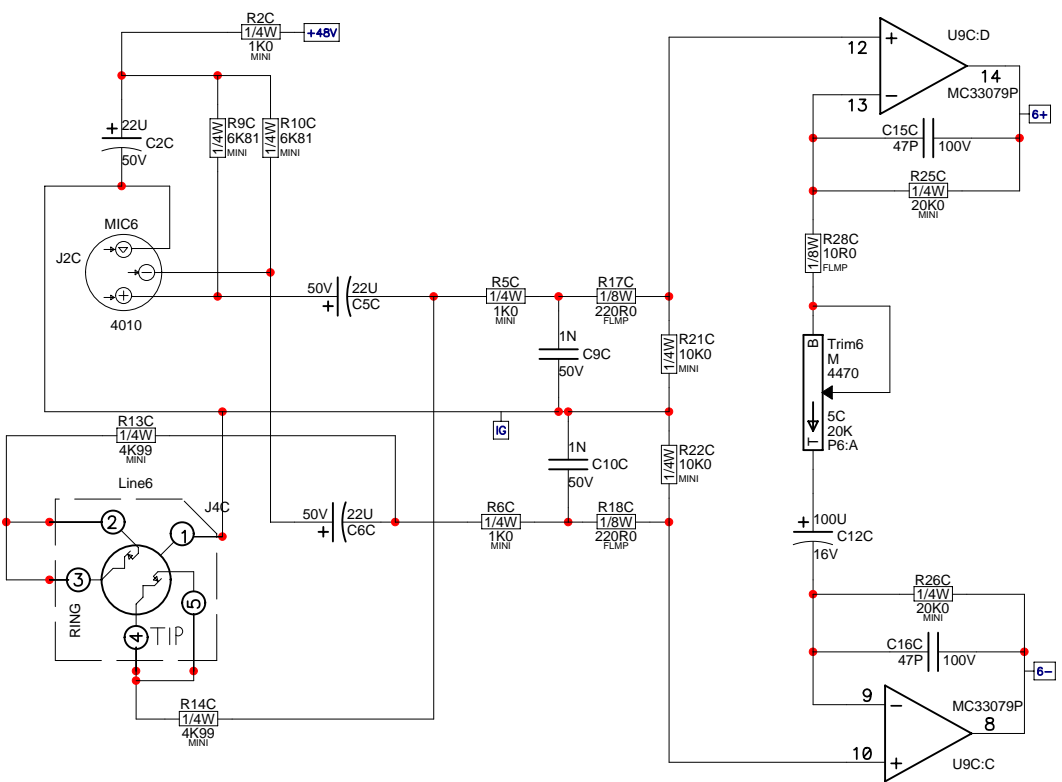
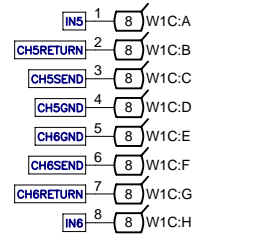
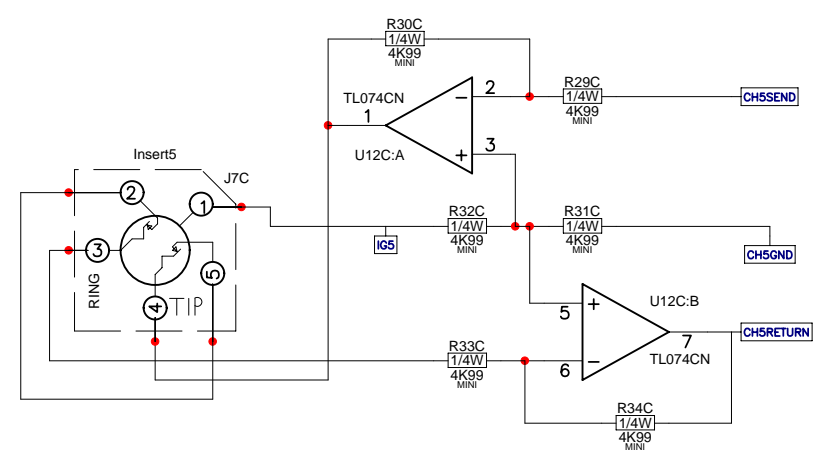
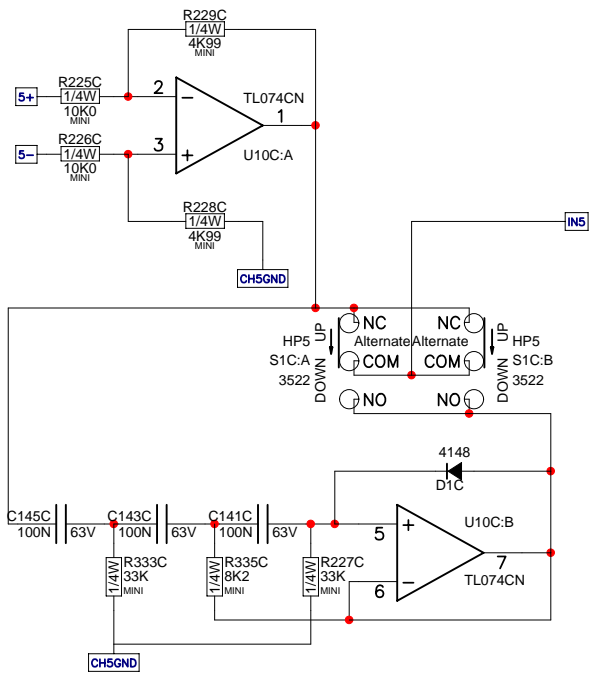
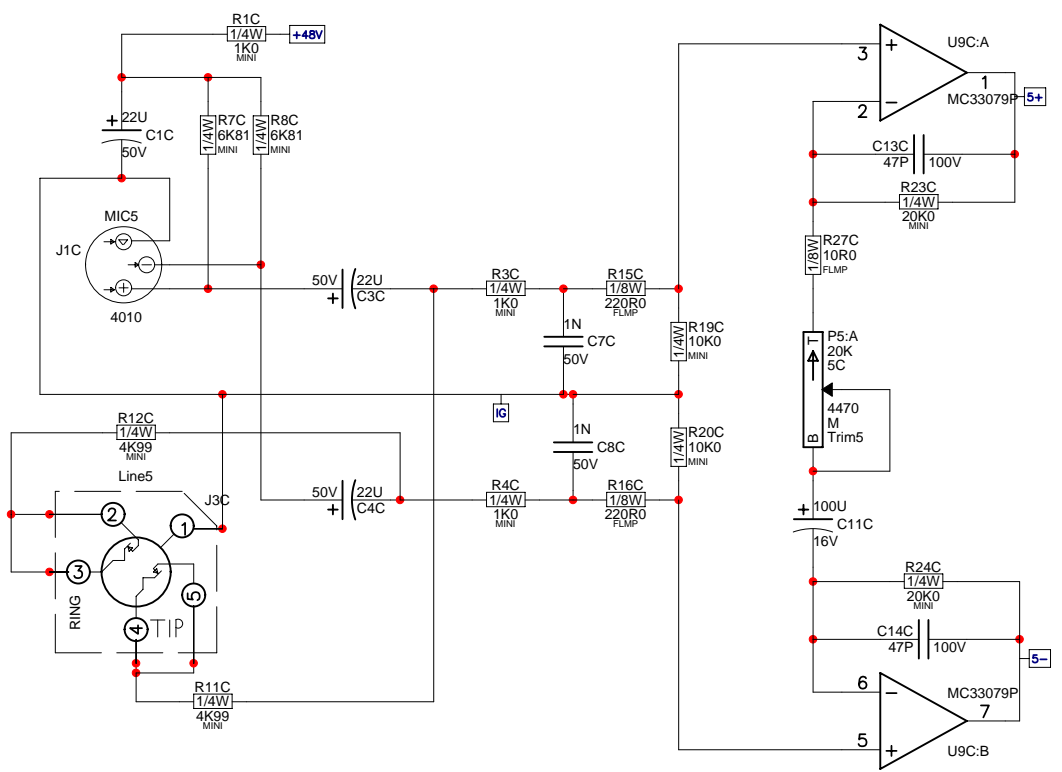


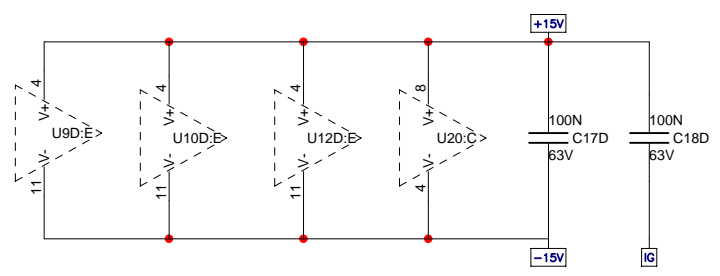
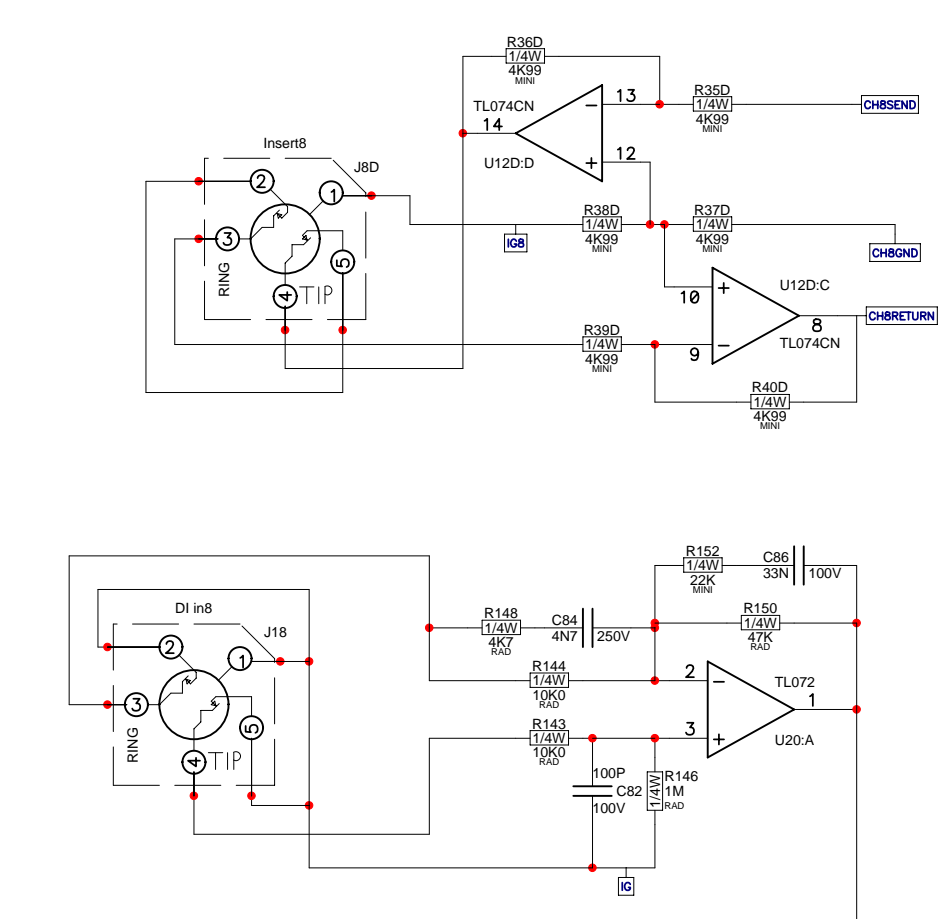
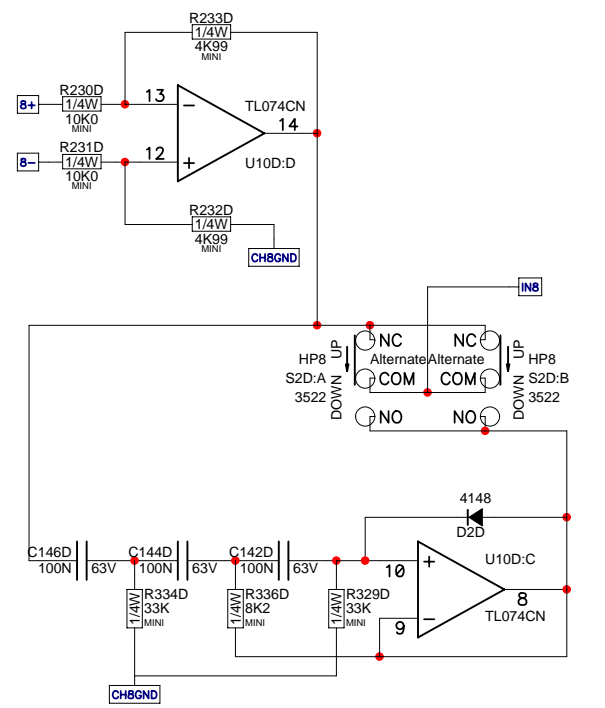
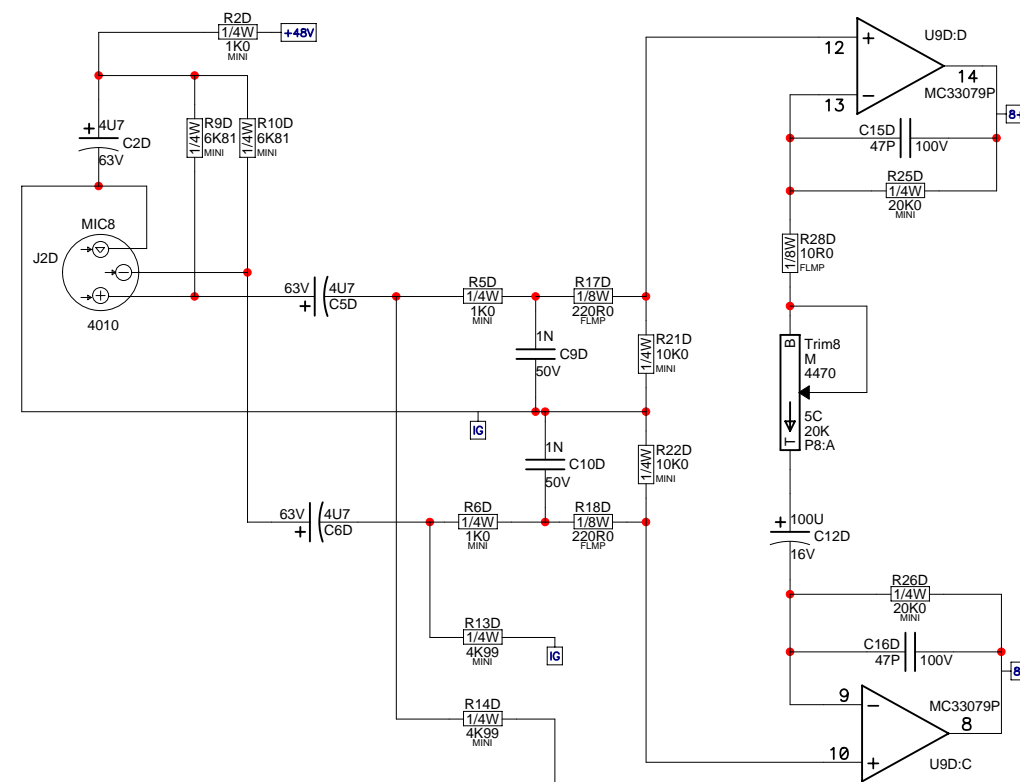
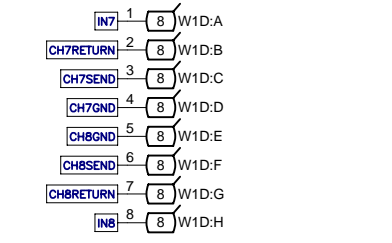
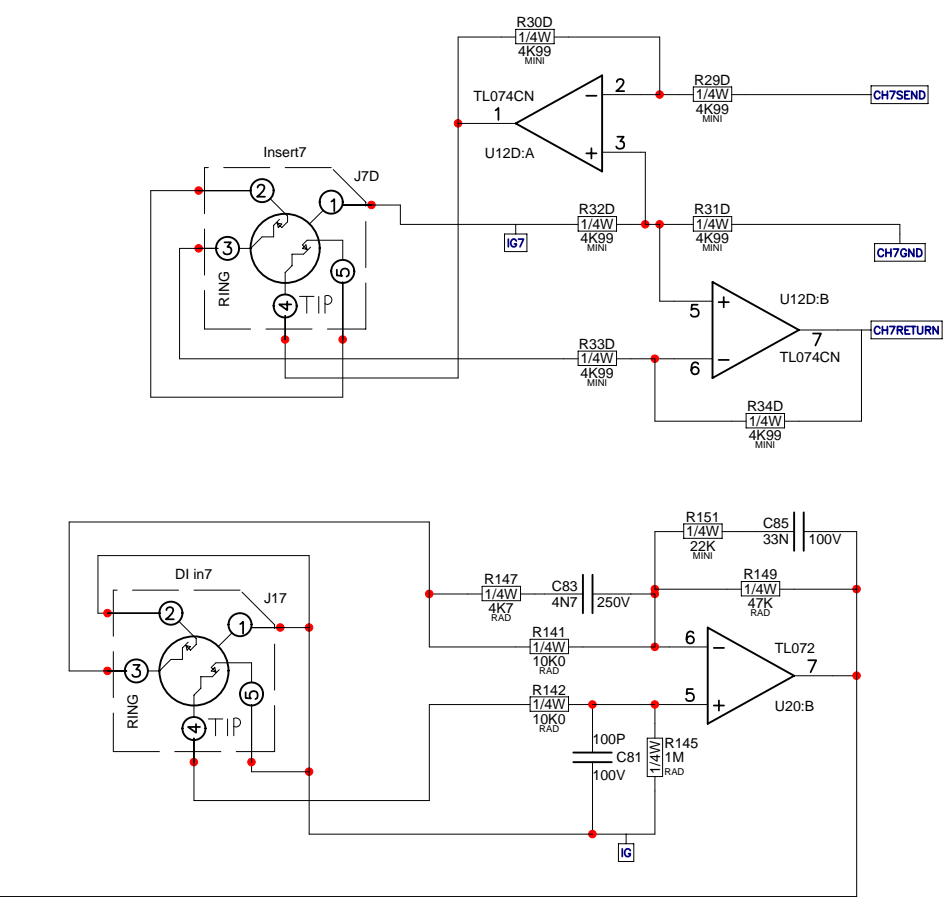
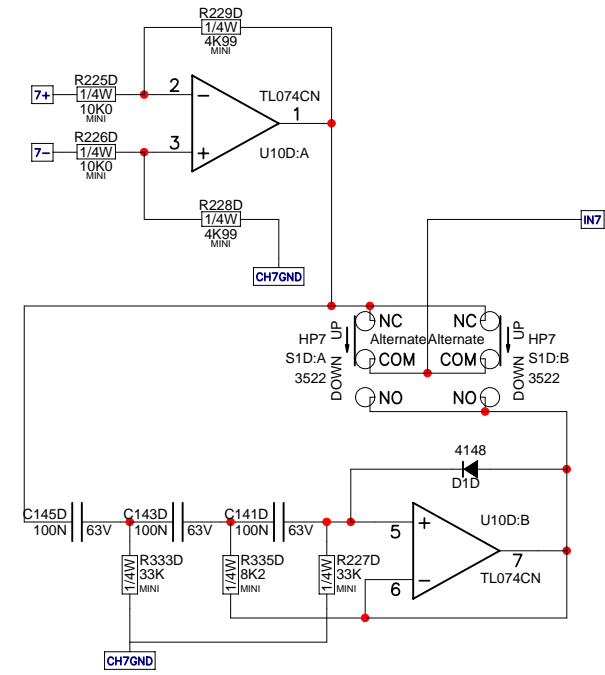
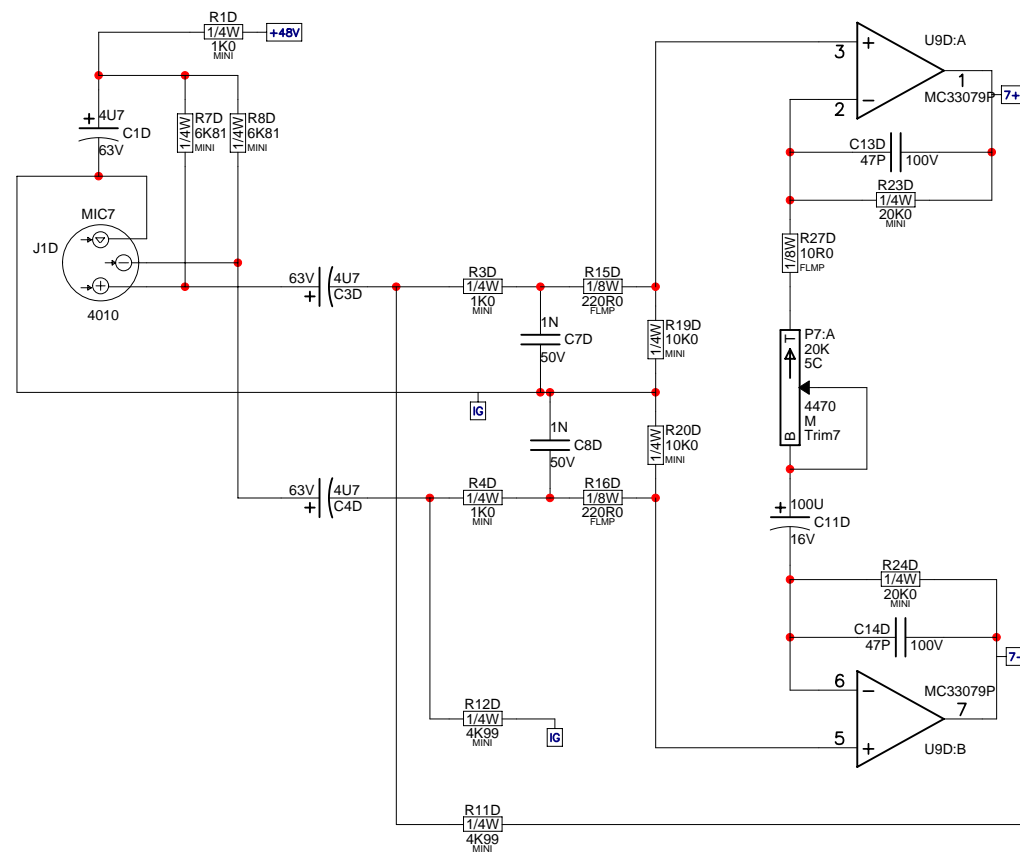


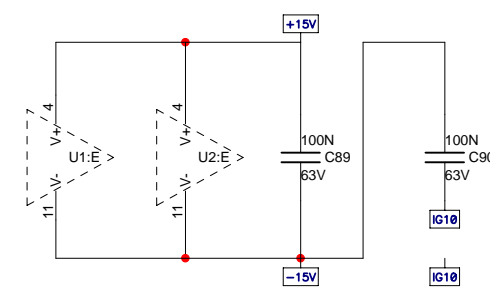
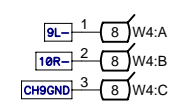
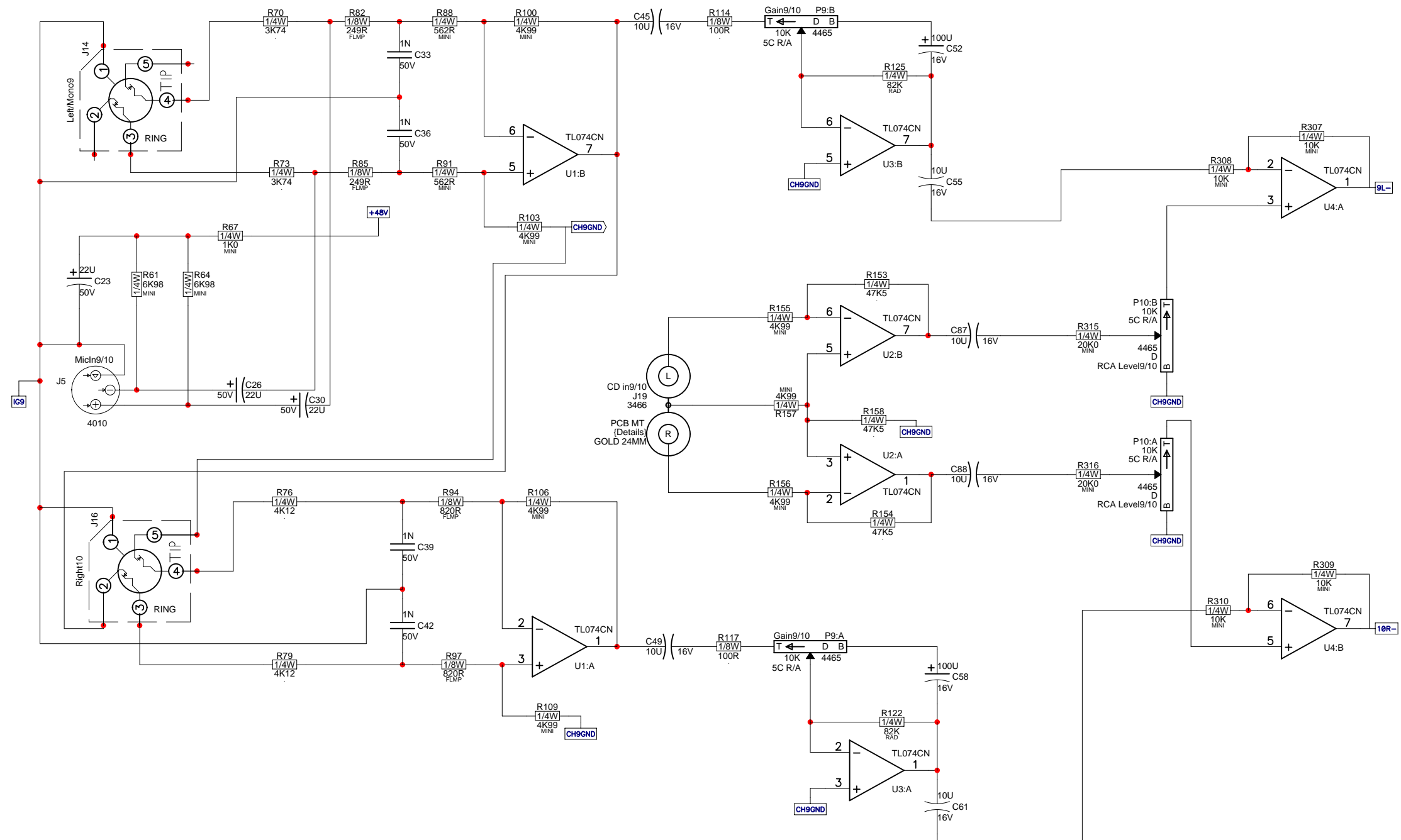


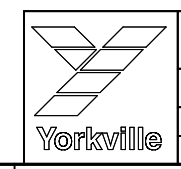
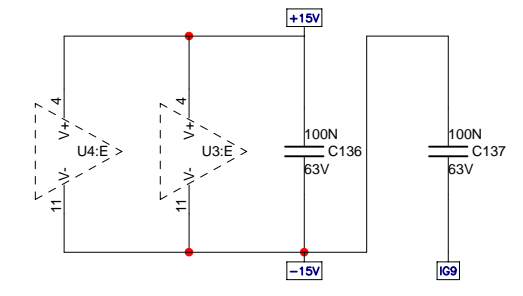
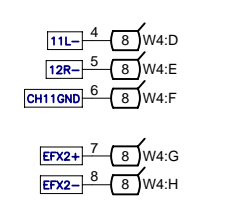
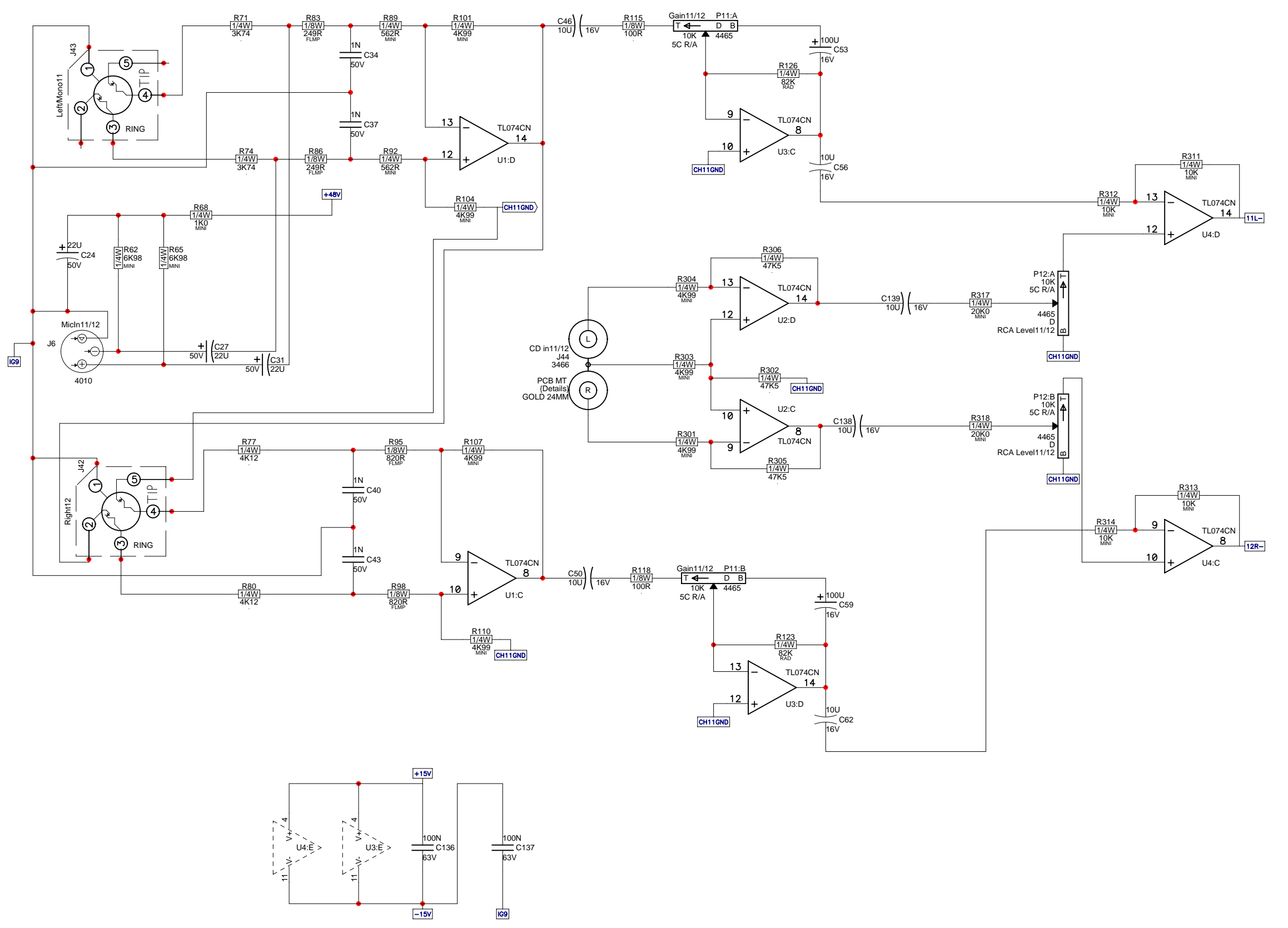


Product <b>MC12D</b>		
Input CH3/CH4	PCB# M1173	Sheet 2 of 7
Date: Fri Aug 06, 2010	Rev: V03	YsType: YsType
Filename: M1173V03sch.sch2002		

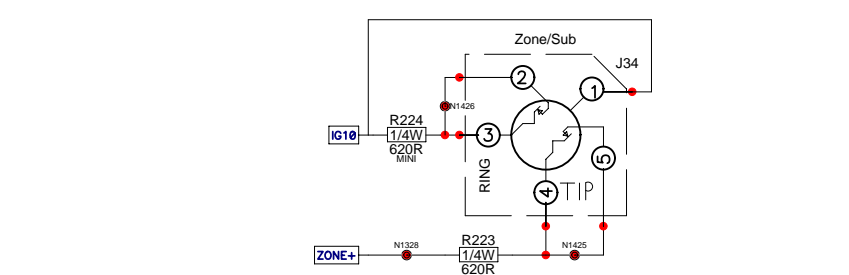
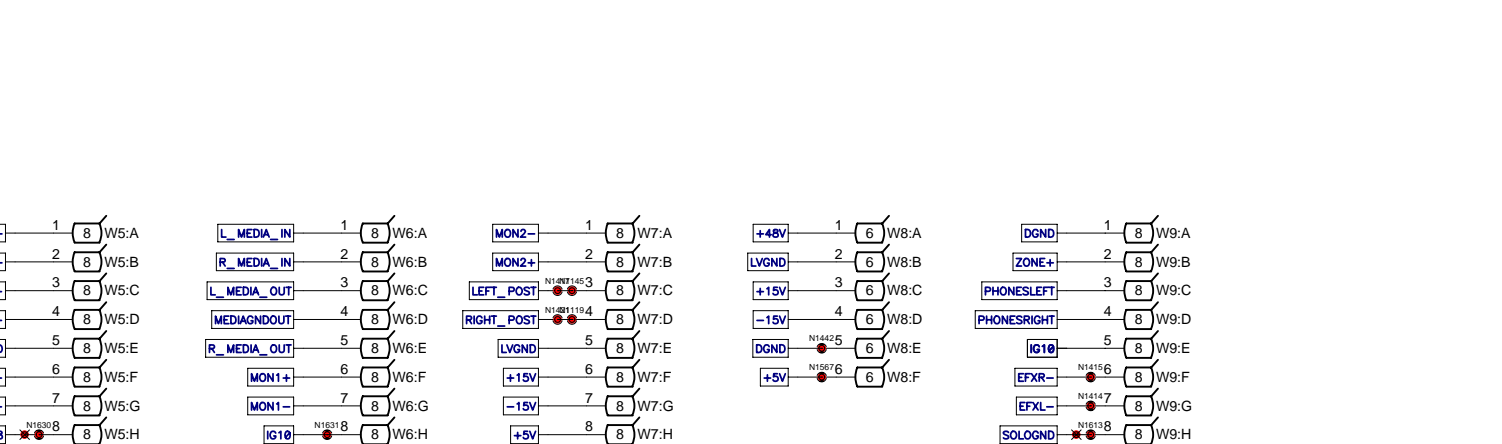
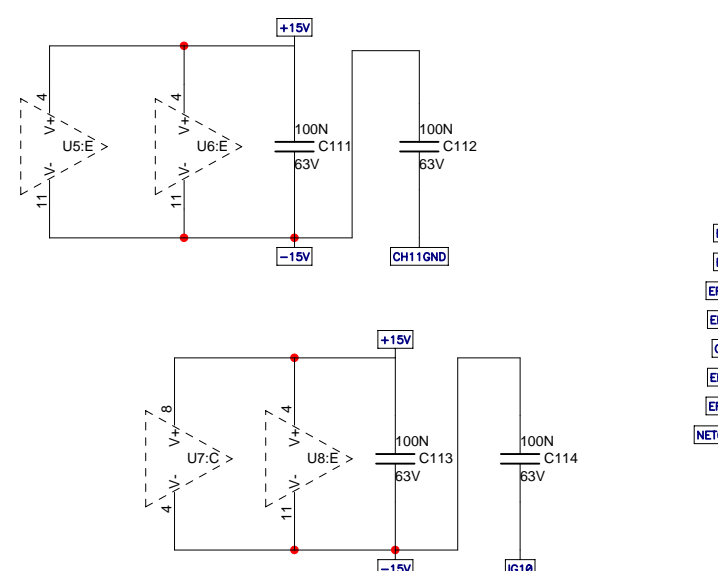
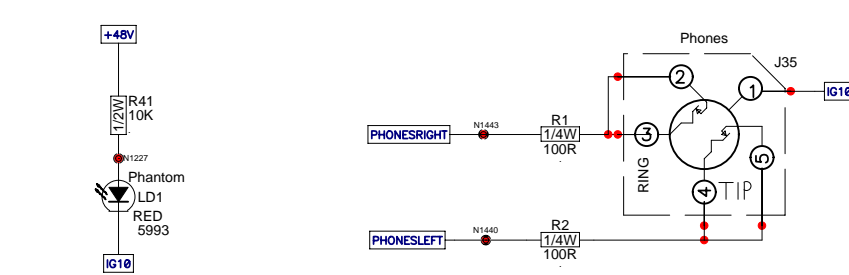
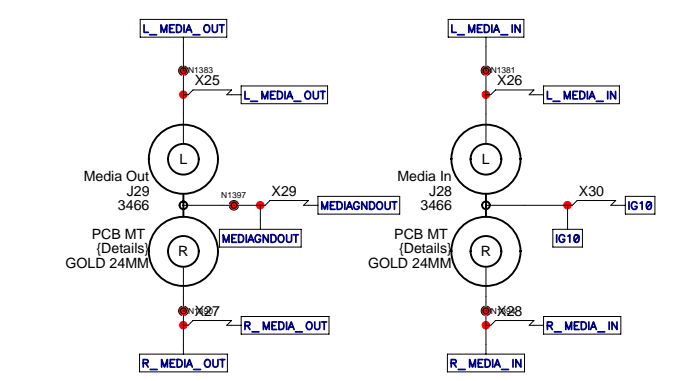
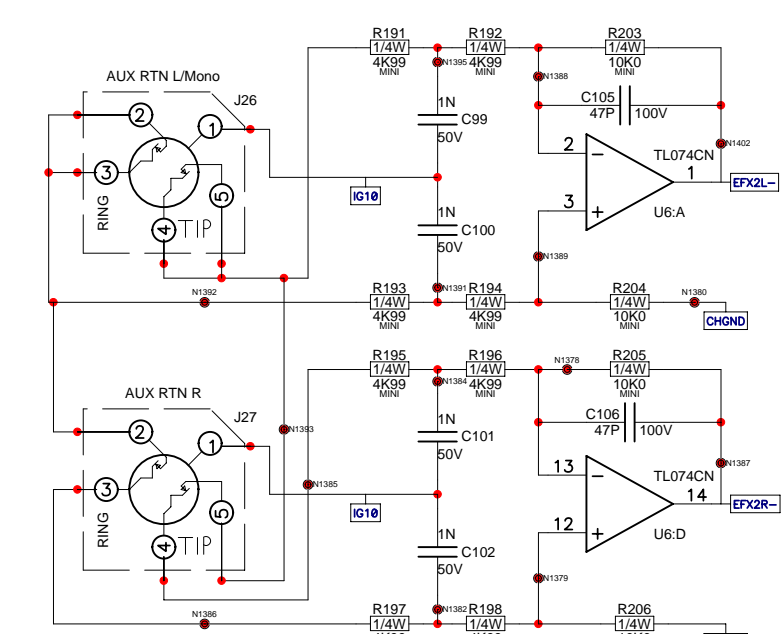
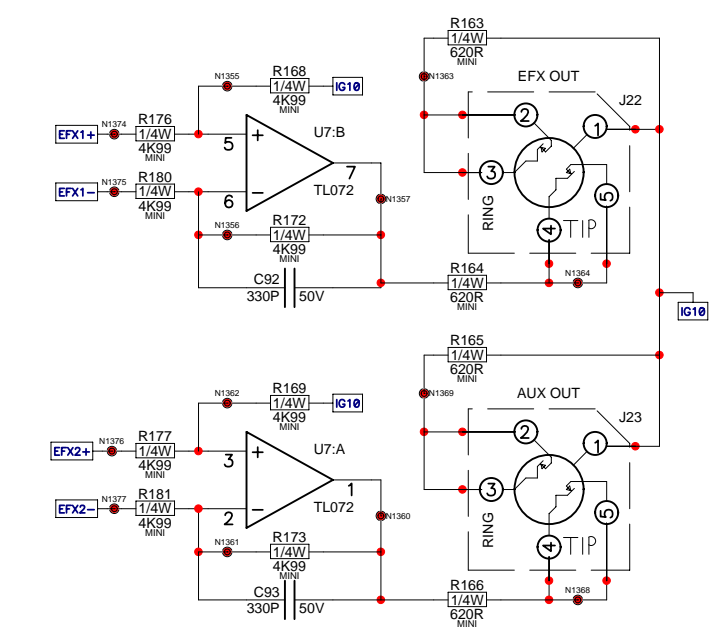
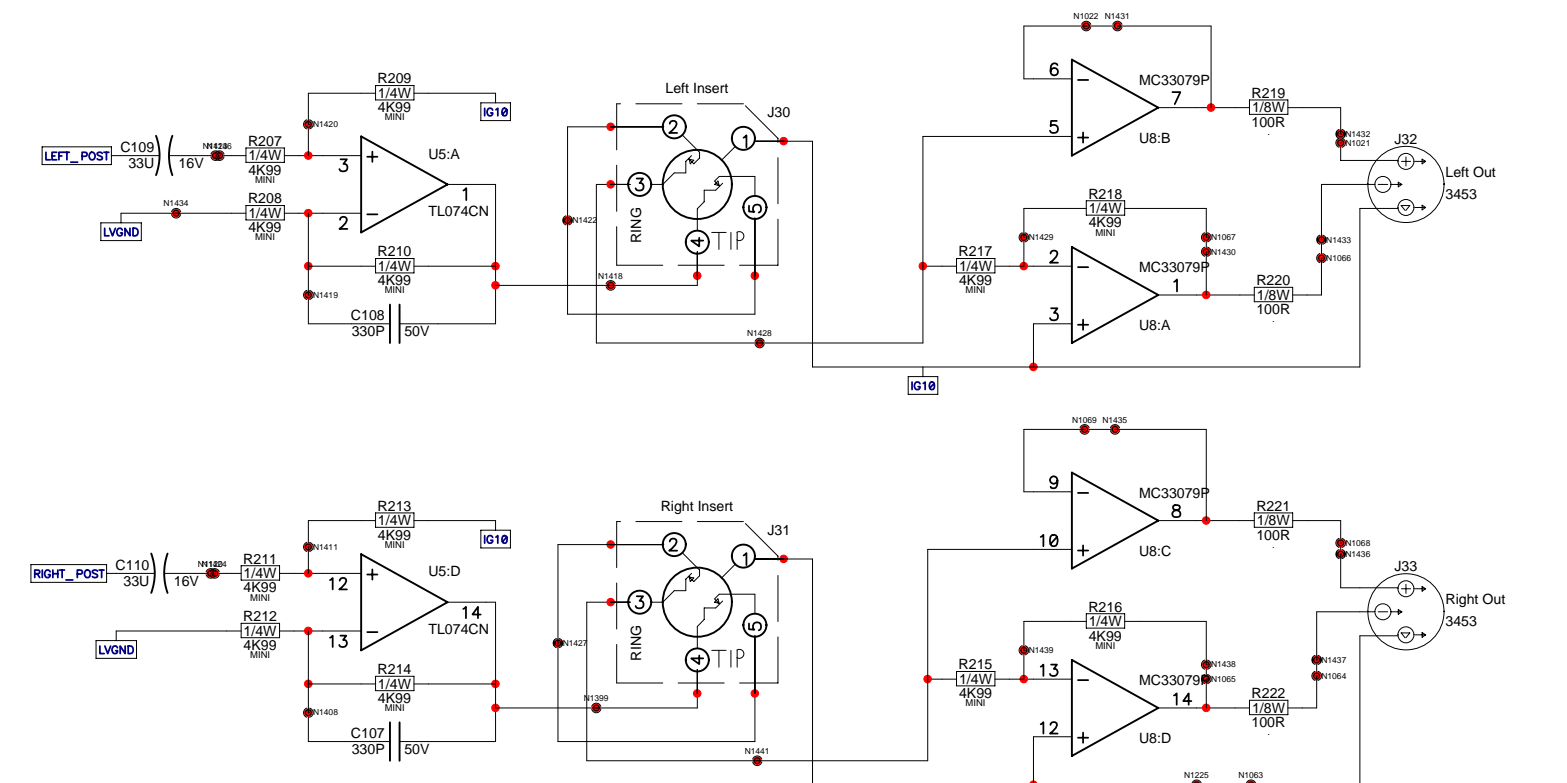
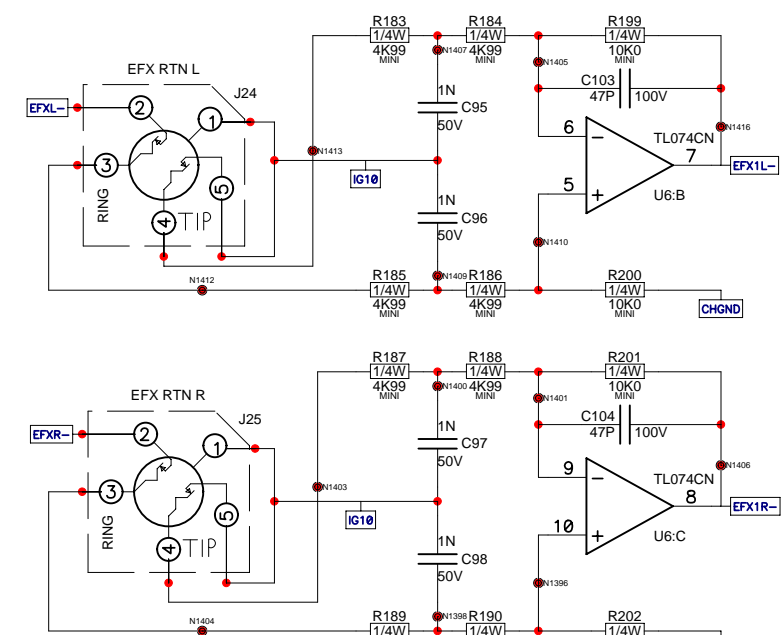
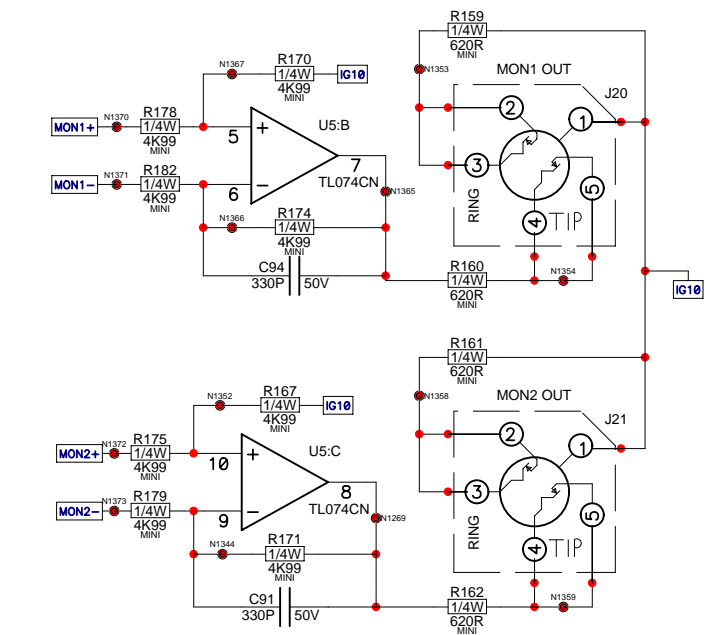








Product <b>MC12D</b>		
St Inputs/11/12	PCB# M1173	Sheet 6 of 7
Date: Fri Aug 06, 2010	Rev:V03	YsType:YsType
Filename: M1173V03sch.sch2002		

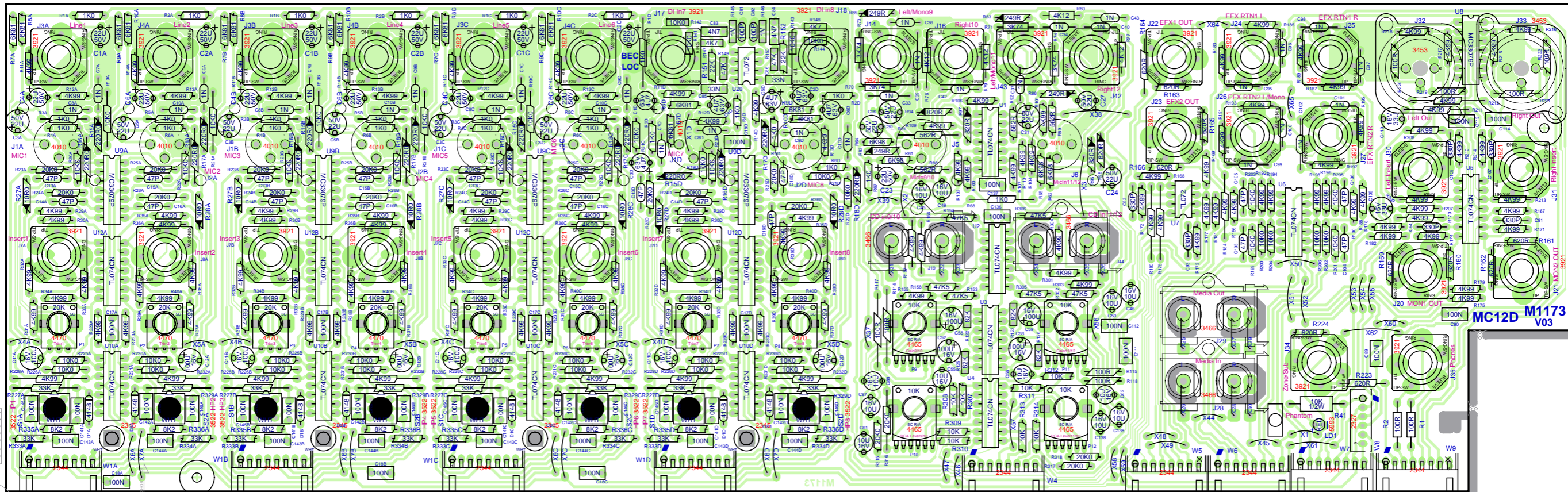


**Yorkville**

**Product MC12D**

<b>Outputs</b>	<b>PCB# M1173</b>	<b>Sheet 7 of 7</b>
<b>Date: Fri Aug 06, 2010</b>	<b>Rev:V03</b>	<b>YsType:YsType</b>
<b>Filename: M1173V03sch.sch2002</b>		





StepAndRepeat - X1@1.000Y2@6.300  
ClinchRepeats - X1@1.000Y1@1.000

BlankSize - 18000x12600  
BlankSize 18000x12600

SEE LAYOUT DOCUMENTATION

MC12D M1173 V03

↑ SEE LAYOUT DIAGRAM ↑

# M1173 PRODUCTION NOTES

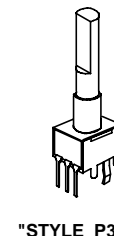
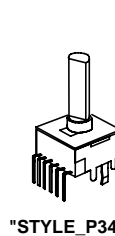
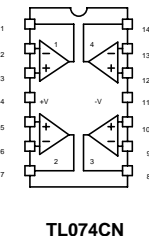
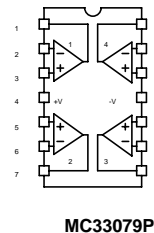
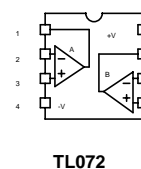
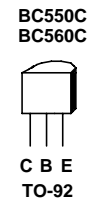
1. WHERE INDICATED, BREAK PANEL IN TWO BEFORE CLINCHING.
2. PCBSA: DO NOT BREAK OUT BOARD BEFORE TESTING.

M1173 Database History			
MODEL(S):-	MC12D		
#	DATE	VER#	DESCRIPTION OF CHANGE
1	28-AUG-2009	1v00	Released for production
2	.	.	.
3	.	.	.
4	25-SEP-2009	.	PC7877: permanently substitute YS#2328 with YS#2344
5	28-SEP-2009	2v00	PC7846: Add R1 and R2 #4852
6	30-SEP-2009	2v00	PC7848 / PC7848: connect RCA input jacks GND to IG
7	05-AUG-2010	V03	PC8124: Replace some caps #5260 with #5631 GG
8	D	V	N
9	D	V	N
10	D	V	N
11	D	V	N
12	D	V	N
13	D	V	N
1	D	V	N
2	D	V	N
3	D	V	N
4	D	V	N
5	D	V	N
6	D	V	N
7	D	V	N
8	D	V	N
9	D	V	N
10	D	V	N
11	D	V	N
12	D	V	N
13	D	V	N
1	D	V	N
2	D	V	N
3	D	V	N
4	D	V	N
5	D	V	N
6	D	V	N
7	D	V	N
8	D	V	N
9	D	V	N
10	D	V	N
11	D	V	N
12	D	V	N
13	D	V	N

M1173 Drilling History			
MODEL(S):-	MC12D		
#	DATE	VER#	DESCRIPTION OF CHANGE
1	D	V	N
2	D	V	N
3	D	V	N
4	D	V	N
5	D	V	N
6	D	V	N
M1173 Pending Changes			
MODEL(S):-	MC12D		
#	PC#	PENDING CHANGE	
1	PC	X	
2	PC	X	
3	PC	X	
4	PC	X	
5	PC	X	
6	PC	X	

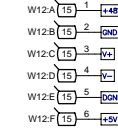
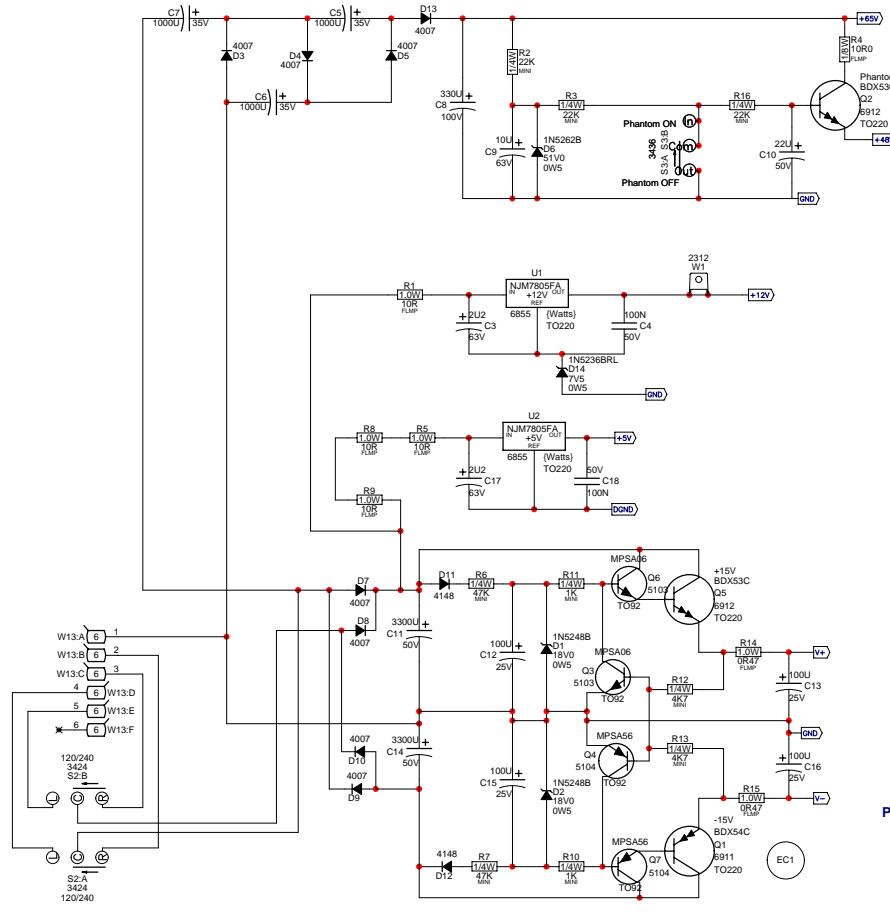
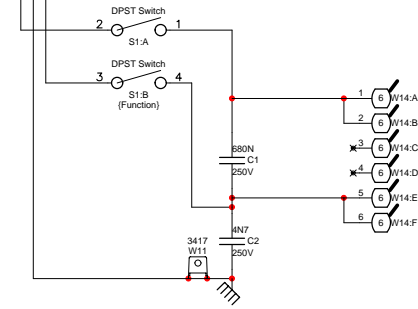
\*PLACE IMPLEMENTED CHANGES INTO BOARD HISTORY

M1173 Pot List				
MODEL(S):-	AP14			
REF	FUNCTION	PART#	KNOB	{NEW}
P1	Trim1	4470	K	N
P2	Trim2	4470	K	N
P3	Trim3	4470	K	N
P4	Trim4	4470	K	N
P5	Trim5	4470	K	N
P6	Trim6	4470	K	N
P7	Trim7	4470	K	N
P8	Trim8	4470	K	N
P9	Gain9/10	4465	K	N
P10	RCA Level9/10	4465	K	N
P11	Gain11/12	4465	K	N
P12	RCA Level11/12	4465	K	N
P13	Phones	4465	K	N
R	F	P	K	N
R	F	P	K	N
R	F	P	K	N
R	F	P	K	N
R	F	P	K	N
R	F	P	K	N
R	F	P	K	N
R	F	P	K	N
R	F	P	K	N
R	F	P	K	N
R	F	P	K	N
R	F	P	K	N
R	F	P	K	N
R	F	P	K	N
R	F	P	K	N
R	F	P	K	N





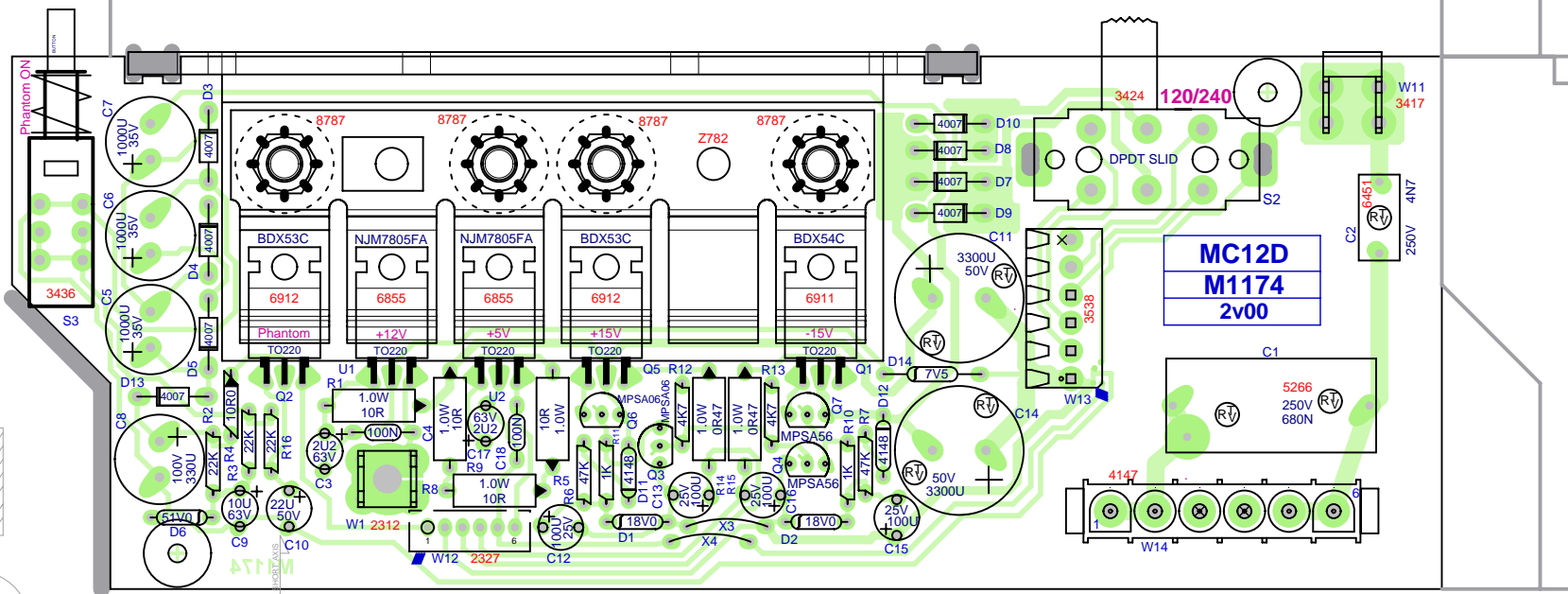
IEC\_RECT



Power Supply



Product <b>MC12D</b>		
power supply	PCB# M1174	Sheet 1 of 1
Date: Thu Oct 01, 2009	Rev: 2v00	YsType: YsType
Filename: M1174v200sch.sch2002		



StepAndRepeat - X2@8.000Y3@2.975  
 ClinchRepeats - X2@8.000Y3@2.975

Pcb Mech 2v00 M1174  
 Top Assy 2v00 M1174



SEE LAYOUT DOCUMENTATION



SEE LAYOUT DIAGRAM



M1174.PCB_DATABASE_HISTORY			
MODEL(S):-		MC12D	
#	DATE	VER#	DESCRIPTION OF CHANGE
1	31 AUG 2009	V1.00	Released For Production
2	11-SEP-2009	2v00	Moved W14 to allow room to insert.
3	30-SEP-2009	.	PC7848 / PC7849: Reroute phantom GND connection
4	D	V	N
5	D	V	N
6	D	V	N
7	D	V	N
8	D	V	N
9	D	V	N
10	D	V	N
11	D	V	N
12	D	V	N
13	D	V	N
1	D	V	N
2	D	V	N
3	D	V	N
4	D	V	N
5	D	V	N
6	D	V	N
7	D	V	N
8	D	V	N
9	D	V	N
10	D	V	N
11	D	V	N
12	D	V	N
13	D	V	N
1	D	V	N
2	D	V	N
3	D	V	N
4	D	V	N
5	D	V	N
6	D	V	N
7	D	V	N
8	D	V	N
9	D	V	N
10	D	V	N
11	D	V	N
12	D	V	N
13	D	V	N

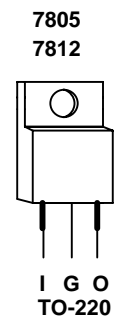
M1174.PCB_DRILLING_HISTORY			
MODEL(S):-		MC12D	
#	DATE	VER#	DESCRIPTION OF CHANGE
1	D	V	N
2	D	V	N
3	D	V	N
4	D	V	N
5	D	V	N
6	D	V	N

M1174 PENDING CHANGES

MODEL(S):-		MC12D	
#	PC#	PENDING CHANGE	
1	PC	X	
2	PC	X	
3	PC	X	
4	PC	X	
5	PC	X	
6	PC	X	

\*PLACE IMPLEMENTED CHANGES INTO BOARD HISTORY

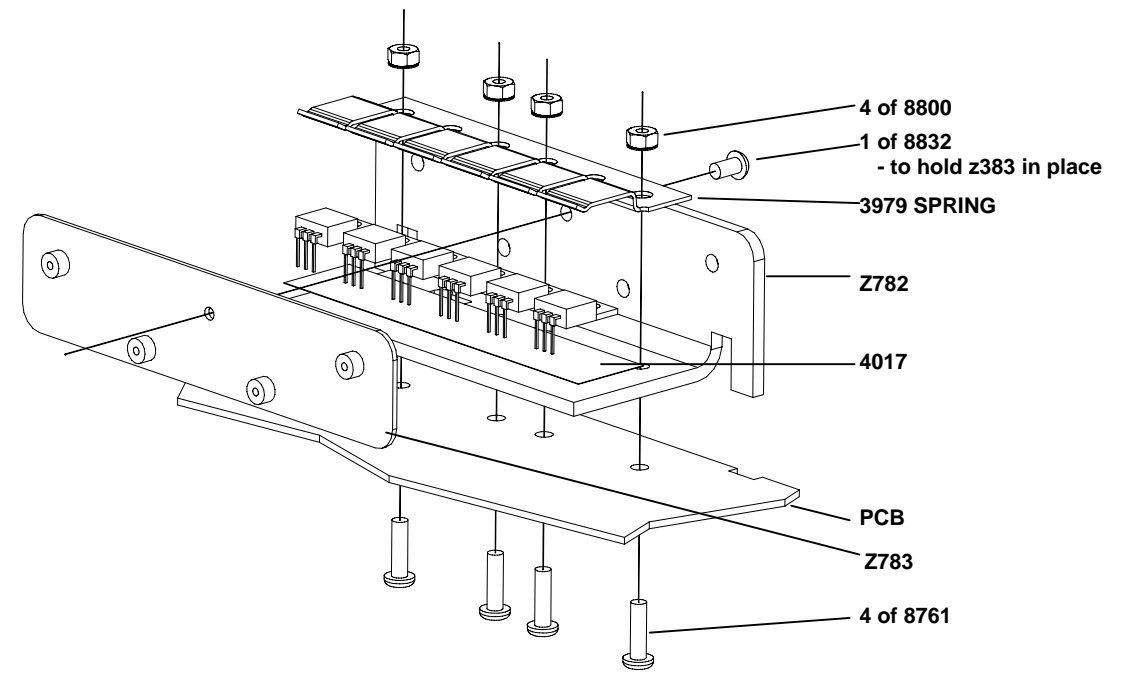
LEAD/PIN REFERENCE

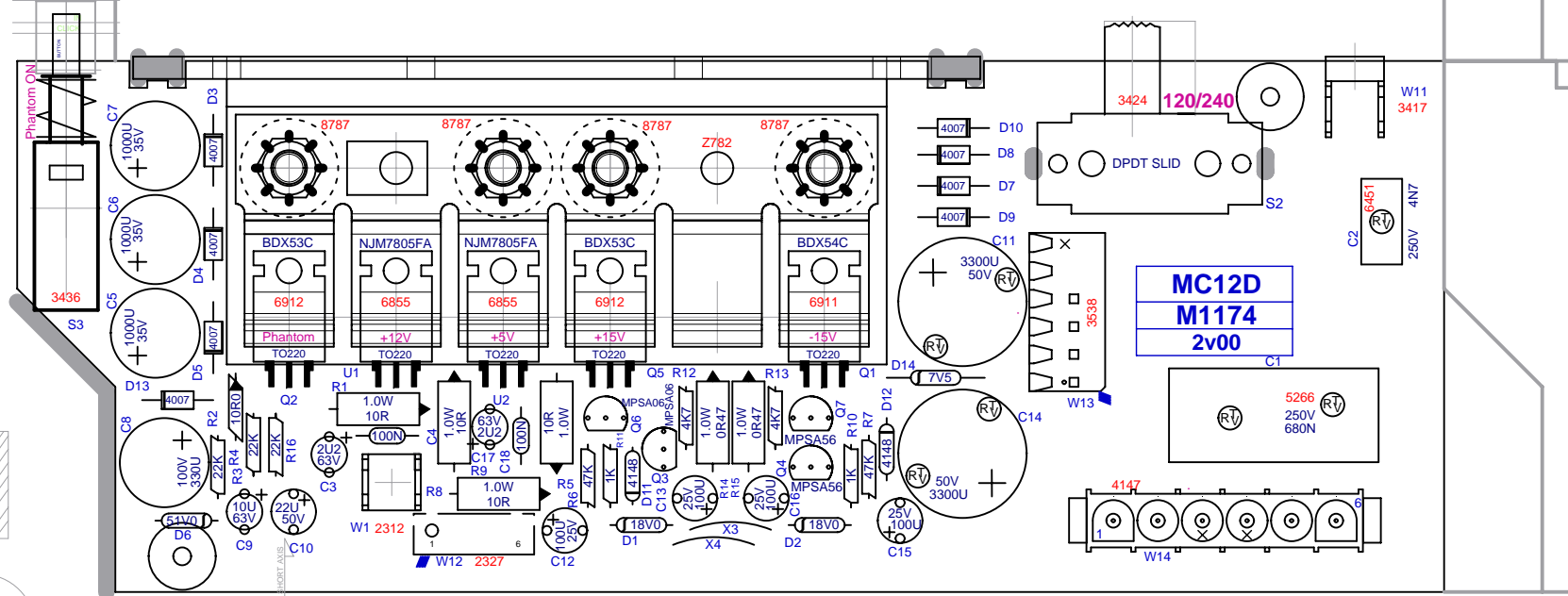


# M1174 PRODUCTION NOTES

1. RTV MUST BE ADDED TO THE FOLLOWING CAPS  
C11, C14, BETWEEN (C7,C6), (C6,C5), (C5,C8)

2. C1 IS 680N 250VAC FOR BOTH NORTH AMERICA AND CE





StepAndRepeat - X2@8.000Y3@2.975  
 ClinchRepeats - X2@8.000Y3@2.975

Pcb Mech 2v00 M1174  
 Top Assy 2v00 M1174

SEE LAYOUT DOCUMENTATION