



SERVICE MANUAL

MODEL TYPE: YS1002
NX55P

WEB ACCESS: <http://www.yorkville.com>

WORLD HEADQUARTERS CANADA

Yorkville Sound
550 Granite Court
Pickering, Ontario
L1W-3Y8 CANADA

Voice: (905) 837-8481
Fax: (905) 837-8746

U.S.A.

Yorkville Sound Inc.
4625 Witmer Industrial Estate
Niagara Falls, New York
14305 USA

Voice: (716) 297-2920
Fax: (716) 297-3689



Quality and Innovation Since 1963

Printed in Canada

Manual-Service-NX55P-00-1v7 • Jul 16, 2009

IMPORTANT SAFETY INSTRUCTIONS



This lightning flash with arrowhead symbol, within an equilateral triangle, is intended to alert the user to the presence of uninsulated "dangerous voltage" within the product's enclosure that may be of sufficient magnitude to constitute a risk of electric shock to persons.

Ce symbole d'éclair avec tête de flèche dans un triangle équilatéral est prévu pour alerter l'utilisateur de la présence d'un « voltage dangereux » non-isolé à proximité de l'enceinte du produit qui pourrait être d'ampleur suffisante pour présenter un risque de choc électrique.



CAUTION AVIS

**RISK OF ELECTRIC SHOCK
DO NOT OPEN**

**RISQUE DE CHOC ELECTRIQUE
NE PAS OUVRIR**



The exclamation point within an equilateral triangle is intended to alert the user to the presence of important operating and maintenance (servicing) instructions in the literature accompanying the appliance.

Le point d'exclamation à l'intérieur d'un triangle équilatéral est prévu pour alerter l'utilisateur de la présence d'instructions importantes dans la littérature accompagnant l'appareil en ce qui concerne l'opération et la maintenance de cet appareil.

FOLLOW ALL INSTRUCTIONS

**Instructions pertaining to a risk of fire,
electric shock, or injury to a person**

**CAUTION: TO REDUCE THE RISK OF ELECTRIC
SHOCK, DO NOT REMOVE COVER (OR BACK).**

NO USER SERVICEABLE PARTS INSIDE.

**REFER SERVICING TO QUALIFIED
SERVICE PERSONNEL.**

SUIVEZ TOUTES LES INSTRUCTIONS

**Instructions relatives au risque de feu,
choc électrique, ou blessures aux personnes**

**AVIS: AFIN DE REDUIRE LES RISQUE DE CHOC
ELECTRIQUE, N'ENLEVEZ PAS LE COUVERT (OU LE
PANNEAU ARRIERE) NE CONTIENT AUCUNE PIECE**

REPARABLE PAR L'UTILISATEUR.

**CONSULTEZ UN TECHNICIEN QUALIFIE
POUR L'ENTRETIEN**

Read Instructions: The Owner's Manual should be read and understood before operation of your unit. Please, save these instructions for future reference and heed all warnings.

Clean only with dry cloth.

Packaging: Keep the box and packaging materials, in case the unit needs to be returned for service.

Warning: To reduce the risk of fire or electric shock, do not expose this apparatus to rain or moisture. *Do not use this apparatus near water!*

Warning: When using electric products, basic precautions should always be followed, including the following:

Power Sources

Your unit should be connected to a power source only of the voltage specified in the owners manual or as marked on the unit. This unit has a polarized plug. Do not use with an extension cord or receptacle unless the plug can be fully inserted. Precautions should be taken so that the grounding scheme on the unit is not defeated. An apparatus with CLASS I construction shall be connected to a Mains socket outlet with a protective earthing ground. Where the MAINS plug or an appliance coupler is used as the disconnect device, the disconnect device shall remain readily operable.

Hazards

Do not place this product on an unstable cart, stand, tripod, bracket or table. The product may fall, causing serious personal injury and serious damage to the product. Use only with cart, stand, tripod, bracket, or table recommended by the manufacturer or sold with the product. Follow the manufacturer's instructions when installing the product and use mounting accessories recommended by the manufacturer. Only use attachments/accessories specified by the manufacturer

Note: Prolonged use of headphones at a high volume may cause health damage on your ears.

The apparatus should not be exposed to dripping or splashing water; no objects filled with liquids should be placed on the apparatus.

Terminals marked with the "lightning bolt" are hazardous live; the external wiring connected to these terminals require installation by an instructed person or the use of ready made leads or cords.

Ensure that proper ventilation is provided around the appliance. Do not install near any heat sources such as radiators, heat registers, stoves, or other apparatus (including amplifiers) that produce heat.

No naked flame sources, such as lighted candles, should be placed on the apparatus.

Power Cord

Do not defeat the safety purpose of the polarized or grounding-type plug. A polarized plug has two blades with one wider than the other. A grounding type plug has two blades and a third grounding prong. The wide blade or the third prong are provided for your safety. If the provided plug does not fit into your outlet, consult an electrician for replacement of the obsolete outlet. The AC supply cord should be routed so that it is unlikely that it will be damaged. Protect the power cord from being walked on or pinched particularly at plugs. If the AC supply cord is damaged DO NOT OPERATE THE UNIT. To completely disconnect this apparatus from the AC Mains, disconnect the power supply cord plug from the AC receptacle. The mains plug of the power supply cord shall remain readily operable.

Unplug this apparatus during lightning storms or when unused for long periods of time.

Service

The unit should be serviced only by qualified service personnel. Servicing is required when the apparatus has been damaged in any way, such as power-supply cord or plug is damaged, liquid has been spilled or objects have fallen into the apparatus, the apparatus has been exposed to rain or moisture, does not operate normally, or has been dropped.

Veillez Lire le Manuel: Il contient des informations qui devraient être comprises avant l'opération de votre appareil. Conservez. Gardez S.V.P. ces instructions pour consultations ultérieures et observez tous les avertissements.

Nettoyez seulement avec le tissu sec.

Emballage: Conservez la boîte au cas où l'appareil devait être retourner pour réparation.

Avertissement: Pour réduire le risque de feu ou la décharge électrique, n'exposez pas cet appareil à la pluie ou à l'humidité. *N'utilisez pas cet appareil près de l'eau!*

Attention: Lors de l'utilisation de produits électrique, assurez-vous d'adhérer à des précautions de bases incluant celle qui suivent:

Alimentation

L'appareil ne doit être branché qu'à une source d'alimentation correspondant au voltage spécifié dans le manuel ou tel qu'indiqué sur l'appareil. Cet appareil est équipé d'une prise d'alimentation polarisée. Ne pas utiliser cet appareil avec un cordon de raccordement à moins qu'il soit possible d'insérer complètement les trois lames. Des précautions doivent être prises afin d'éviter que le système de mise à la terre de l'appareil ne soit désengagé. Un appareil construit selon les normes de CLASS I devrait être raccordé à une prise murale d'alimentation avec connexion intacte de mise à la masse. Lorsqu'une prise de branchement ou un coupleur d'appareils est utilisée comme dispositif de débranchement, ce dispositif de débranchement devra demeurer pleinement fonctionnel avec raccordement à la masse.

Risque

Ne pas placer cet appareil sur un chariot, un support, un trépied ou une table instables. L'appareil pourrait tomber et blesser quelqu'un ou subir des dommages importants. Utiliser seulement un chariot, un support, un trépied ou une table recommandés par le fabricant ou vendus avec le produit. Suivre les instructions du fabricant pour installer l'appareil et utiliser les accessoires recommandés par le fabricant. Utilisez seulement les attachments/accessoires indiqués par le fabricant

Note: L'utilisation prolongée des écouteurs à un volume élevé peut avoir des conséquences néfastes sur la santé sur vos oreilles. .

Il convient de ne pas placer sur l'appareil de sources de flammes nues, telles que des bougies allumées.

L'appareil ne doit pas être exposé à des égouttements d'eau ou des éclaboussures et qu'aucun objet rempli de liquide tel que des vases ne doit être placé sur l'appareil.

Assurez que l'appareil est fourni de la propre ventilation. Ne procédez pas à l'installation près de source de chaleur tels que radiateurs, registre de chaleur, fours ou autres appareils (incluant les amplificateurs) qui produisent de la chaleur.

Les dispositifs marqués d'une symbole "d'éclair" sont des parties dangereuses au toucher et que les câblages extérieurs connectés à ces dispositifs de connexion extérieure doivent être effectués par un opérateur formé ou en utilisant des cordons déjà préparés.

Cordon d'Alimentation

Ne pas enlever le dispositif de sécurité sur la prise polarisée ou la prise avec tige de mise à la masse du cordon d'alimentation. Une prise polarisée dispose de deux lames dont une plus large que l'autre. Une prise avec tige de mise à la masse dispose de deux lames en plus d'une troisième tige qui connecte à la masse. La lame plus large ou la tige de mise à la masse est prévu pour votre sécurité. La prise murale est désuète si elle n'est pas conçue pour accepter ce type de prise avec dispositif de sécurité. Dans ce cas, contactez un électricien pour faire remplacer la prise murale. Évitez d'endommager le cordon d'alimentation. Protégez le cordon d'alimentation. Assurez-vous qu'on ne marche pas dessus et qu'on ne le pince pas en particulier aux prises. **N'UTILISEZ PAS L'APPAREIL** si le cordon d'alimentation est endommagé. Pour débrancher complètement cet appareil de l'alimentation CA principale, déconnectez le cordon d'alimentation de la prise d'alimentation murale. Le cordon d'alimentation du bloc d'alimentation de l'appareil doit demeurer pleinement fonctionnel.

Débranchez cet appareil durant les orages ou si inutilisé pendant de longues périodes.

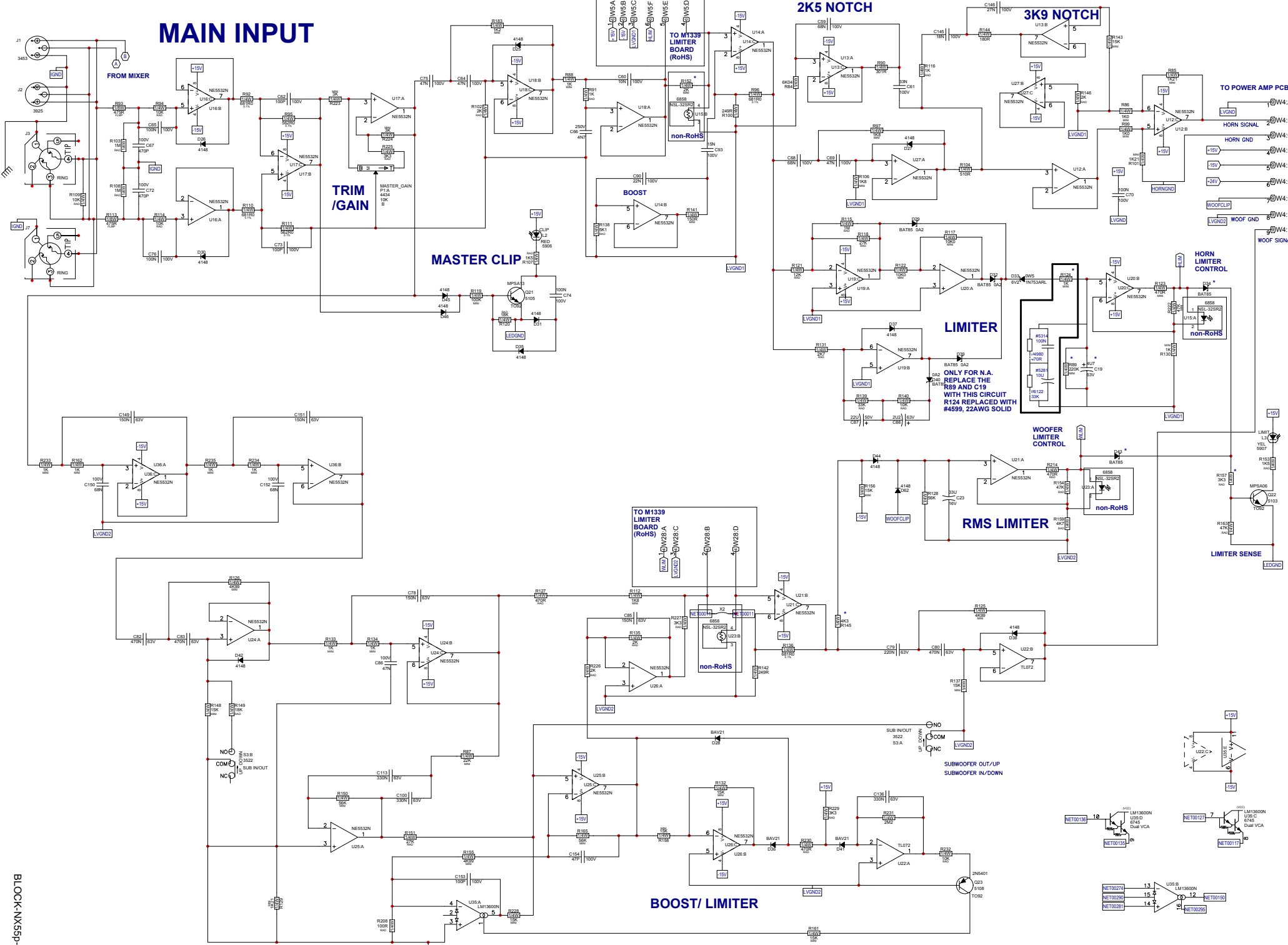
Service

Consultez un technicien qualifié pour l'entretien de votre appareil. L'entretien est nécessaire quand l'appareil a été endommagé de quelque façon que se soit. Par exemple si le cordon d'alimentation ou la prise du cordon sont endommagés, si il y a eu du liquide qui a été renversé à l'intérieur ou des objets sont tombés dans l'appareil, si l'appareil a été exposé à la pluie ou à l'humidité, si il ne fonctionne pas normalement, ou a été échappé.

NX55P Parts List 11/11/2009

YS #	Description	Qty.	YS #	Description	Qty.	YS #	Description	Qty.	YS #	Description	Qty.
5906	RED 3MM LED 1V9 20MA.4SPCER T&R	1	5314	100N 50V 10%CAP T&R BEAD X7R	2	4984	1/4W 150R 5%MINI T&R RES	2	8832	6-32 X 1/4 PAN PH TAPTITE JS500	10
5907	YEL 3MM LED 1V9 20MA.4SPCER T&R	1	5254	1U 63V 20%CAP T&R 4X7MM 2"EL	1	4819	1/4W 180R 5% T&R RES	1	8801	6-32 X 3/8 PAN PH TAPTITE JS500	14
5908	GRN 3MM LED 1V9 20MA.4SPCER T&R	1	5255	1U 63V 20%CAP T&R RAD 2"EL	2	4944	1/4W 220R 5% 2"U T&R RES	1	8829	6-32 X 3/8 FLAT PH TAPTITE B0#C HEA	4
8421	MR752 200V 6A0 DIODE	1	5257	2U2 63V 20%CAP T&R RAD 2"EL	2	4977	1/4W 220R 5%MINI T&R RES	2	8796	6-32 X 5/8 PAN PH TAPTITE ZINC	11
6425	BAV21 200V 0A25 DIODE T&R	3	5258	4U7 63V 20%CAP T&R 8X7MM 2"EL	4	2024	1/8W 249R 2%FLAME PROOF T&R RES	2	8803	8-32 X 3/8 PAN PHIL TAPTITE JS500	7
6438	1N4007 1000V 1A0 DIODE T&R	2	5266	680N 250V 20%CAP BLK X2' 30MM AC	1	4770	1/4W 249R 1% T&R RES	2	8804	8-32X1.25 PAN PH MS ZINC CLEAR	4
6733	BAT85 30V 0A2 DIODE SCHT T&R	6	5949	3U3 140AC10%CAP BLK RAD POLYP FLM	3	4945	1/4W 270R 5% 2"U T&R RES	1	8762	10-32 X 1/2 TRUSS QUAD TAPTITE JS500	4
6825	1N4148 75V 0A45 DIODE T&R	21	5951	3U3 250DC10%CAP BLK MPOLYP FLM	1	6150	1/4W 301R 1%MINI MF T&R RES	1	8843	10-32 X 1 1/8 FLAT QUAD MS JS500	4
6827	1N5402 200V 3A0 DIODE	8	5260	22U 50V 20%CAP T&R RAD 2"EL	1	2026	1/4W 332R0 1%FLAME PROOF T&R RES	1	8786	10-32 X 1 1/4 PAN QD MS JS500 BLACK	32
6882	UF4004 200V 1A0 DIODE ULTRAFAS	1	5282	10U 16V 20%CAP T&R 5X7MM 2"NP	1	4933	1/4W 470R 5% 2"U T&R RES	4	8751	10-32 X 2 PAN QUAD MS JS500	3
6934	MR854 400V 3A0 DIODE FASREC	2	5631	22U 50V 20%CAP T&R 6X7MM 2"EL	3	4980	1/4W 470R 5%MINI T&R RES	1	8935	1/4-20 X 23MM JOINT CON. BOLT B/O	4
6426	1N5254B 27V0 0W5 ZENER 5% T&R	1	5945	10U 63V 20%CAP T&R RAD 2"EL	3	2028	1/8W 475R 1%FLAME PROOF T&R RES	2	8847	1/4-20 X 1 1/4 FLAT PH MS JS500	4
6432	1N5248B 18V0 0W5 ZENER 5% T&R	1	5961	33U 16V 20%CAP T&R RAD 2"NP	6	4691	1/4W 510R 5% T&R RES	1	8926	5/16-18X3 CARRIAGE BOLT ZINC	1
6436	1N753ARL 6V2 0W5 ZENER 5% T&R	1	5265	68U 25V 20%CAP T&R RAD 2"EL	1	5014	1/4W 562R0 0.1% *** T&R RES	4	8995	3/8" STEEL FLAT WASHER, BLACK	5
6440	1N750ARL 4V7 0W5 ZENER 5% T&R	1	5862	3300U 180V 20%CAP RAD 40X50MM 5PIN	2	4743	1/4W 681R0 0.1% *** T&R RES	4	8737	M6 X 25 PAN PHIL M/S ZINC CLEAR	7
6450	1N5242B 12V0 0W5 ZENER 5% T&R	3	5887	2200U 50V 20%CAP BLK 18X27MM EL	2	4923	1/4W 680R 5% 2"U T&R RES	1	3751	SNAP IN 5/16 SPACER RICHCO	2
6461	1N5240BRL 10V0 0W5 ZENER 5% T&R	1	5912	2200U 63V 20%CAP RADIAL ELECT BULK	2	4934	1/4W 1K 5% 2"U T&R RES	3	3851	1/2 PCB PLASTIC SPACER	6
6463	1N5251BRL 22V0 0W5 ZENER 5% T&R	1	4432	10K B LIN 9MM P32	2	6110	1/4W 1K0 1%MINI MF T&R RES	21	3859	1/2 PLASTIC HEX SPACER #4	2
6465	1N5250B 20V0 0W5 ZENER 5% T&R	1	4434	10K B LIN 9MM DETENT P32	2	4996	1/4W 1K070 0.1% *** T&R RES	1	7455	12" 4R 450V/PMG SPEAKER (T5432)	1
6728	MC7805ACP TO92 P 5V0 REG TR V4	1	4435	50K B LIN 9MM DETENT P32	1	4585	1/4W 1K2 5%MINI T&R RES	3	8885	NEOPRENE EMGINE DRIVE GASKET	1
6824	1N5246B 16V0 0W5 ZENER 5% T&R	2	6492	1300UH COIL COMMON MODE 4AMP	1	4611	0.6W 18K7 1% MF T&R RES	2	8921	#3MM ID3 2MM OD7.0MM THICK 6MM	4
6871	MC7915CT TO220 N 15V0 REG V2	1	8483	ADAPTOR,SPEAKER STAND,METAL,BLACK	1	6111	1/4W 1K21 1%MINI MF T&R RES	2	8667	SHOULDER WASHER SWS-229 LENGTH 1/8	4
6872	MC7815CT TO220 P 15V0 REG V1	1	8538	RUBBER BUMPER W/ WASHER 1.375X1.375	3	4769	1/4W 1K4 1% T&R RES	5	8482	3/8 ID FLAT WASHER	4
5101	BC550C TO92 NPN TRAN T&R TB	1	3478	CLIP 205/187X032 18-22AWG DISCO/INS	2	2034	1/8W 1K5 5%FLAME PROOF T&R RES	2	8489	1/4-20 SPLIT WASHER BLACK OXIDE	2
5102	BC560C TO92 PNP TRAN T&R TB	2	3485	CLIP 250X032 18-22AWG RIGHT ANGL	5	4935	1/4W 1K5 5% 2"U T&R RES	3	8492	7/16" SPLIT LOCK WASHER CLEAR ZINC	54
5103	MPSA06 TO92 NPN TRAN T&R TA	1	3489	CLIP 250X032 18-22AWG DISCO/INSL	7	4683	1.0W 1K8 5% T&R RES	1	8810	#10 FLAT WASHER FOR 3/16" BOLT	20
5105	MPSA13 TO92 NPN DARL T&R TA	1	3490	CLIP 250X032 14-16AWG DISCO/INSL	6	6105	1/4W 1K8 5%MINI T&R RES	3	3522	DPDT MINI PC VERT SNP ALT	2
5107	2N5551 TO92 NPN TRAN T&R TA	2	3491	CLIP 205/187X020 18-22AWG DISCO/INS	2	4946	1/4W 2K 5% 2"U T&R RES	5	3585	DPDT ROKR SW QUIK 250" AC/PWR IEC65	1
5108	2N5401 TO92 PNP TRAN T&R TA	5	3601	RING TERMINAL 16AWG WIRE & #8 SCREW	1	6113	1/4W 2K 5%MINI T&R RES	3	3392	250 MALE TAB ZIN T&R	17
5114	MPSA92 TO92 PNP TRAN T&R TA	2	3788	QUICKON MALETAB	1	4705	2.0W 2K2 5% BLK RES	2	3395	THERMO/BRKR/N/CLOSED OPEN@82C	1
5119	2N5638 TO92 NCH JFET T&R TC	2	3921	1/4" JCK PCB MT VERT STER RT SWT	4	6104	1/4W 2K2 5%MINI T&R RES	6	CH1254	NX520P POWER TRANSFORMER TRD	1
6873	MJE340 TO126 NPN TRAN TG	1	3453	XLR MALE PCB MT VERT	1	2035	1/4W 2K21 1%FLAME PROOF T&R RES	2			
6911	BDX54C TO220 PNP TRAN DARL TE	1	4010	XLR FEML PCB MT VERT 24MM AA-SERIES	2	6114	1/4W 2K49 1%MINI MF T&R RES	2			
6912	BDX53C TO220 NPN TRAN DARL TE	1	3482	LOWPROFILE FUSEHOLDER 1/4" BUSSMANN	1	4936	1/4W 2K7 5% 2"U T&R RES	1			
6931	IRFP140N TO247 NCH MFET TM	1	2410	4.0 AMP FAST-BLO .25X1.25 FUSE	1	4764	1/4W 2K740 0.1% *** T&R RES	1			
6932	IRFP9140N TO247 PCH MFET TM	1	2487	7.0 AMP SLO-BLO T&R FUSE	2	6124	1/4W 3K 5%MINI T&R RES	2			
6967	IRFP23N50L TO247 NCH MFET TM	2	7461	8R 40W 1.00" DRIVER C0X1-1425 CEL	1	4938	1/4W 3K3 5% 2"U T&R RES	3			
6603	74HC14N IC HEX INV SCHMID	2	3501	B52200F006 COMP WASH #4 SMALL	9	4814	1/4W 3K6 5% T&R RES	1			
6605	74HC86N IC QUAD 2INP XOR	1	8933	1/4-20 INSIDE 7/16-20 UNF FLATALLEN	5	4850	1/4W 3K9 5% T&R RES	1			
6640	LM311 IC VOLTAGE COMPARATOR	3	8938	1/4-20 X 10MM INSERT NUT, TYPE D	8	4756	1/4W 4K120 0.1% *** T&R RES	2			
6745	LM13600N IC XCONDUCTANCE AMP	1	3645	AC SOCKET RECEPTACLE WITH 0.250 TAB	1	4943	1/4W 4K7 5% 2"U T&R RES	6			
6804	MC33079P IC QUAD OP AMP	1	3810	4" NYLON CABLE TIE	12	4982	1/4W 4K7 5%MINI T&R RES	2			
6840	MC33078P IC DUAL OP AMP	1	3841	5.5" NYLON CABLE TIE	2	6128	1/4W 4K99 1%MINI MF T&R RES	3			
6882	TL072CP IC FET DUAL OP AMP	1	3852	STICK ON CABLE WRAP ANCHOR	1	4939	1/4W 5K1 5% 2"U T&R RES	1			
6884	NE5532N IC DUAL OP AMP	18	3558	TERM HOUSING 4 CIR .156/RAMP	1	5001	1/4W 6K04 1% T&R RES	1			
6887	IR2110 IC HILO FET DRIVER	1	3559	TERM HOUSING 8 CIR .156/RAMP	1	4665	5.0W 8K2 5% BLK RES	4			
6964	74HC74N IC DUAL FLIPFLOP	1	3674	9 CIR CABLE HOLDER .098	1	4978	1/4W 6K8 5%MINI T&R RES	5			
5190	MBS4992 TO92 8V5 DIAC T&R	1	4004	9 CIR WAFER W/LCK VT 0.1"	1	4768	5.0W 12K 5% BLK RES	1			
6517	STM-BTB-600BRG TO220 ?7A TRIAC 600V	1	3538	24 PIN BREAKAWAY LOCK .156	0.46	4940	1/4W 10K 5% 2"U T&R RES	11			
6858	NSL-32SR2 OPTO-COUPLER LDR	2	3549	TRIFURCON TERM .156	12	6116	1/4W 10K0 1%MINI MF T&R RES	10			
5401	10P 500V 5%CAP T&R RAD CER.2"NP0	1	8632	KNOB ROUND PUSHBUTTON 1/4" GREY	2	4953	1/4W 12K 5% 2"U T&R RES	1			
5406	33P 50V 10%CAP BLK BEAD NPO	2	9915	KNOB-D-DEG RED SOFT GRAY RIB	2	4979	1/4W 15K 5%MINI T&R RES	8			
5817	15P 100V 2%CAP T&R RAD CER.2"NP0	1	9916	KNOB-D-DEG GRN SOFT GRAY RIB	1	4954	1/4W 18K 5% 2"U T&R RES	4			
5199	100P 100V 2%CAP T&R RAD CER.2"NP0	2	9917	KNOB-D-DEG GRN SOFT GRAY RIB	2	6125	1/4W 18K 5%MINI T&R RES	2			
5203	47P 100V 2%CAP T&R RAD CER.2"NP0	2	3426	8' 3/16 SJT AC LINE CORD REMOVEV-CSA	1	6118	1/4W 22K 5%MINI T&R RES	4			
5410	100P 100V 10%CAP T&R BEAD NPO	1	3826	STRAIN RELIEF HEYCO #1150	1	4956	1/4W 27K 5% 2"U T&R RES	2			
5412	220P 100V 10%CAP T&R BEAD NPO	2	8240D	LOGO YORKVILLE SMALL BLUE DOMED	1	4941	1/4W 30K 5% 2"U T&R RES	1			
5201	470P 100V 5%CAP T&R RAD CER.2"NP0	6	3786	233UH CHOKE 80T20AWG/77091MAGNTKS	1	4947	1/4W 33K 5% 2"U T&R RES	1			
5208	2N2 400V 5%CAP T&R RAD 2"FLM	2	3792CORE	77091-A7 KOOL-MU TOROID CORE	1	4686	1/4W 37K4 1% METAL FILM T&R RES	3			
5275	3N3 100V 5%CAP T&R RAD 2"FLM	2	8701	4-40 KEPS NUT ZINC	9	4927	1/4W 47K 5% 2"U T&R RES	4			
5422	1N 50V 10%CAP T&R BEAD NPO	2	8939	10-32 X 10MM INSERT NUT, TYPE D	37	6119	1/4W 47K 5%MINI T&R RES	4			
5816	680P 100V 5%CAP T&R RAD CER.2"NP0	4	8800	6-32 KEPS NUT ZINC	2	5018	1/4W 56K 5%MINI T&R RES	3			
5204	10N 100V 10%CAP T&R RAD 2"FLM	3	8787	8-32 KEPS NUT ZINC	3	4929	1/4W 82K 5% 2"U T&R RES	1			
5205	15N 100V 10%CAP T&R RAD 2"FLM	1	8934	7/16-20 UNF HEX NUT GRD 5 CLEAR ZNC	5	4942	1/4W 100K 5% 2"U T&R RES	1			
5207	18N 100V 5%CAP T&R RAD 2"FLM	1	8797	5/16-18 KEPS NUT JS500	1	6120	1/4W 100K 5%MINI T&R RES	1			
5209	4N7 250V 5%CAP T&R RAD 2"FLM	1	3884	SARCON THERMAL GASKET 4.55"X1.00"	1	4638	1/2W 150K 5% T&R RES	1			
5210	22N 100V 10%CAP T&R RAD 2"FLM	2	NX12PCABINET 12"NX SET W/POWER BACK BLACK PLASTC			1	4796	1/4W 180K 5%MINI T&R RES	1		
5215	27N 100V 5%CAP T&R RAD 2"FLM	1	4599	22AWG SOLID SC WIR T&R JMP	4	4949	1/4W 180K 5% 2"U T&R RES	2			
5222	33N 100V 10%CAP T&R RAD 2"FLM	1	4660	5.0W 0R047 5% BLK RES	2	6127	1/4W 470K 5%MINI T&R RES	1			
5224	47N 100V 10%CAP T&R RAD 2"FLM	6	2005	1.0W 0R47 5%FLAME PROOF T&R RES	4	4948	1/4W 1M 5% 2"U T&R RES	7			
5271	5N6 100V 5%CAP T&R RAD 2"FLM	1	4682	1/2W 1R 5%PHILIPS SMAL T&R RES	1	4845	1/4W 2M2 5% T&R RES	1			
6451	4N7 250V 20%CAP BLK Y' 10MM AC	1	4911	1/4W 2R2 5% T&R RES	1	3535	10.0" 9C-26AWG RIB 1 W/LCK HDR 098"	1			
5212	100N 63V 5%CAP T&R RAD 2"FLM	42	4813	1/4W 6R2 5% T&R RES	2	3696	RELAY 1C 02AMP DC24 006MA PC-S	1			
5226	68N 100V 5%CAP T&R RAD 2"FLM	5	2010	1/8W 10R0 2%FLAME PROOF T&R RES	4	2899	STANDARD FERRITE CORE	2			
5228	100N 100V 5%CAP T&R RAD 2"FLM	1	4930	1/4W 10R 5% 2"U T&R RES	1	3790	EMI FILTER FOR RIBBON CABLE	1			
5229	150N 63V 10%CAP T&R RAD 2"FLM	4	2038	1/4W 11R FUSIBLE T&R RES	2	8842	#4 X 5/16 PAN QUAD TYPE A JS500 BLK	6			
5231	220N 63V 10%CAP T&R RAD 2"FLM	2	6134	1/4W 47R 5%MINI T&R RES	1	8865	4-40 X 5/16 PAN PH MS JS500	4			
5233	330N 63V 5%CAP T&R RAD 2"FLM	3	2018	1/8W 75R 2%FLAME PROOF T&R RES	3	8861	4-40 X 3/8 PAN PH MS JS500	1			
5234	470N 63V 10%CAP										

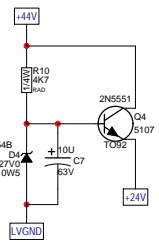
MAIN INPUT



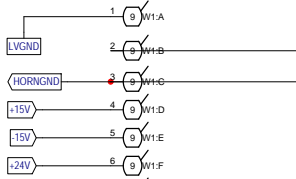
BLOCK-NX55p-1v0.pdf

HORN AMP

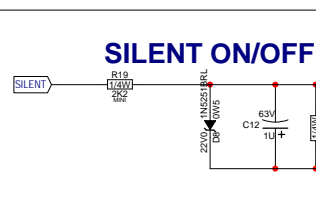
PHANTOM SUPPLY



FROM INPUT PCB

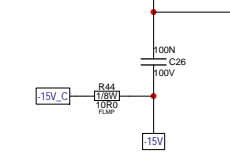


SILENT ON/OFF

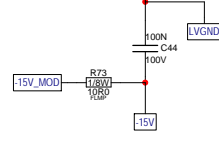


WOOFER AMP

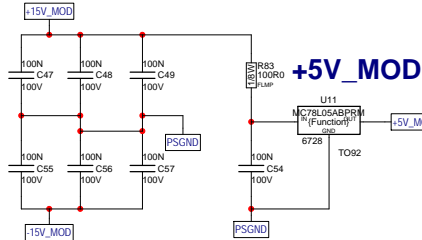
+/-15V_C



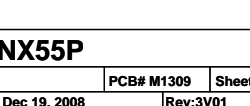
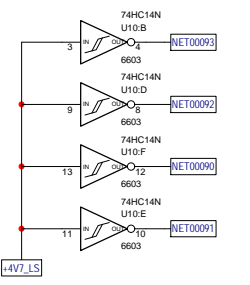
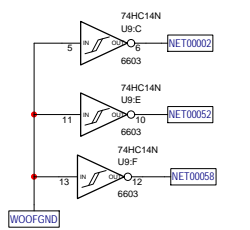
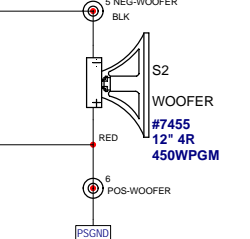
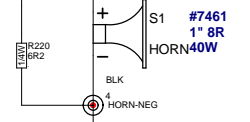
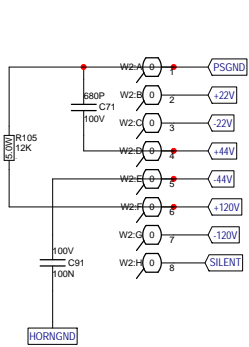
+/-15V_MOD



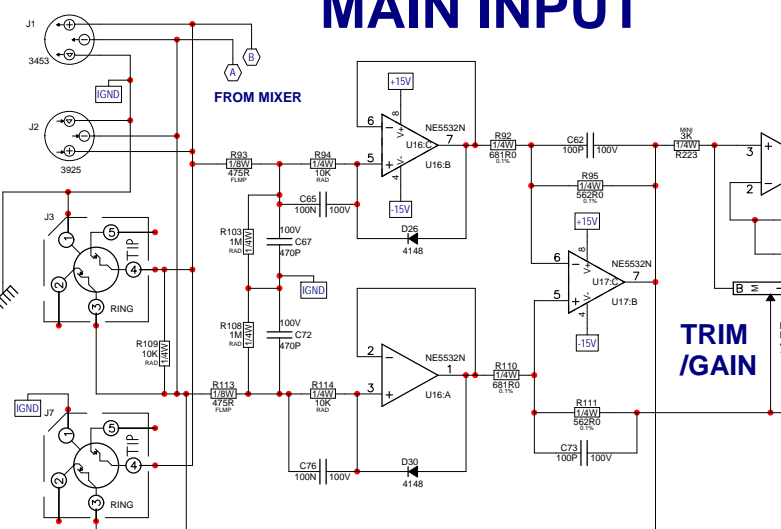
+5V_MOD



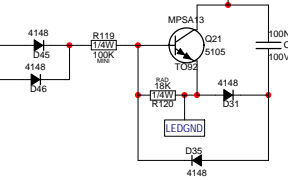
FROM POWER SUPPLY



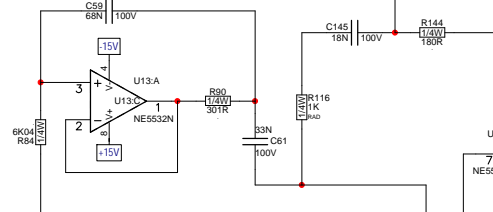
MAIN INPUT



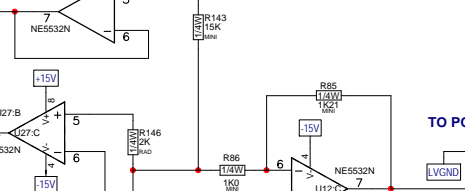
MASTER CLIP



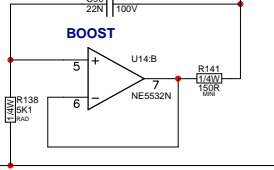
2K5 NOTCH



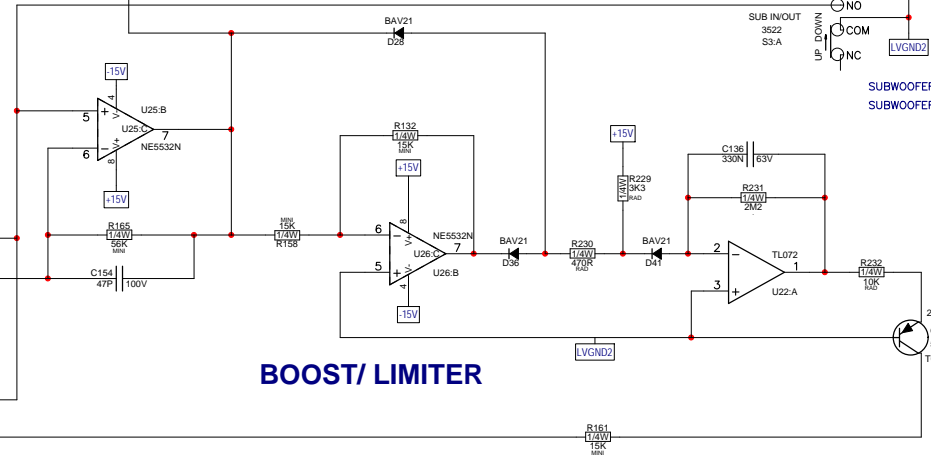
3K9 NOTCH



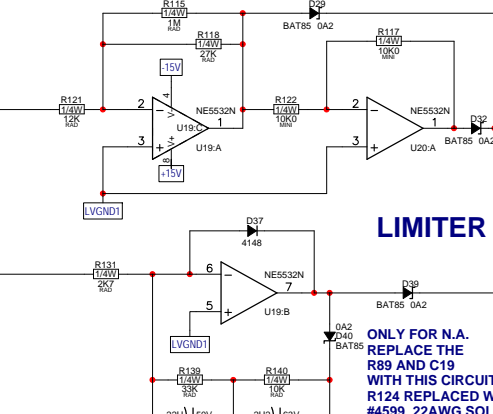
BOOST



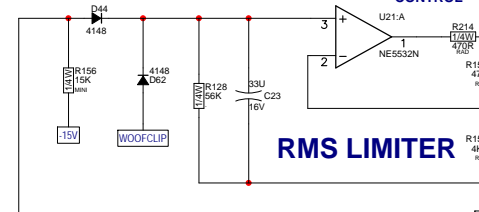
BOOST /LIMITER



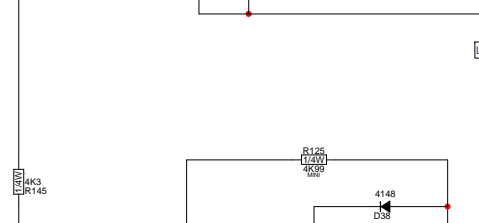
LIMITER



WOOFER LIMITER CONTROL



RMS LIMITER



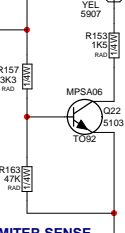
LIMITER SENSE



WOOF SIGNAL



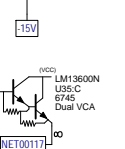
HORN LIMITER CONTROL



HORN SIGNAL

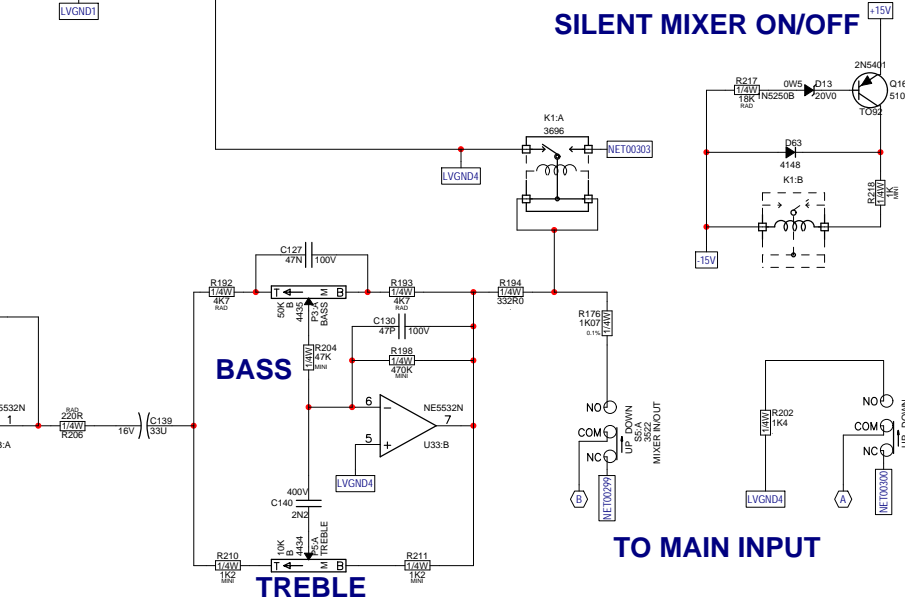
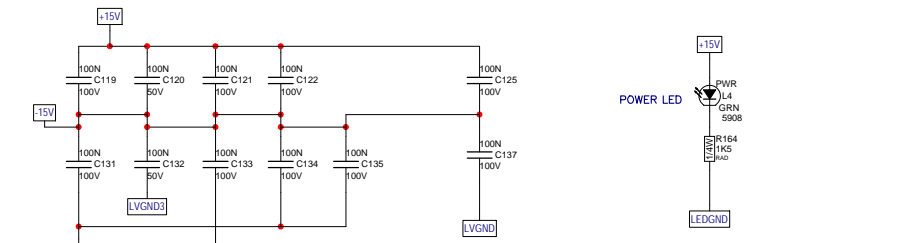
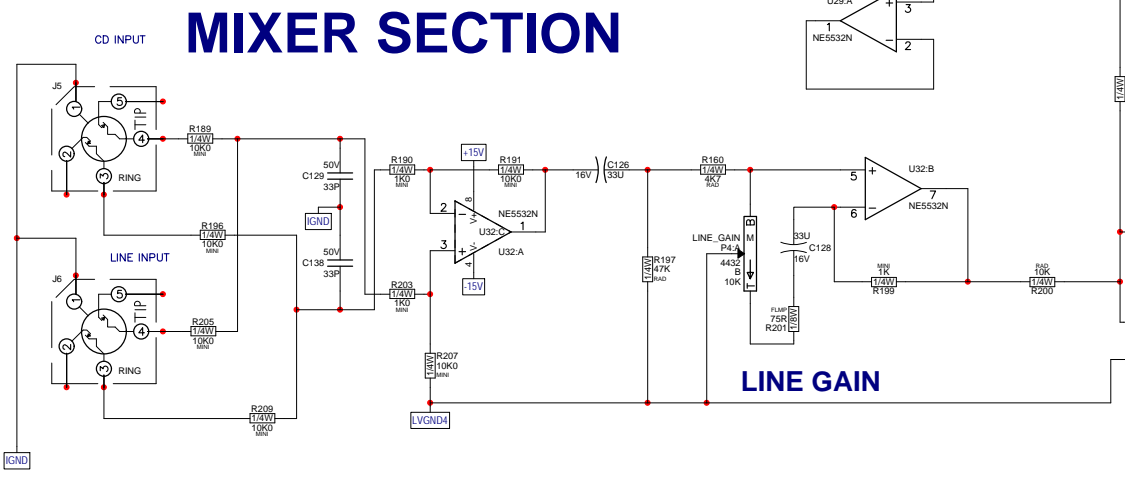
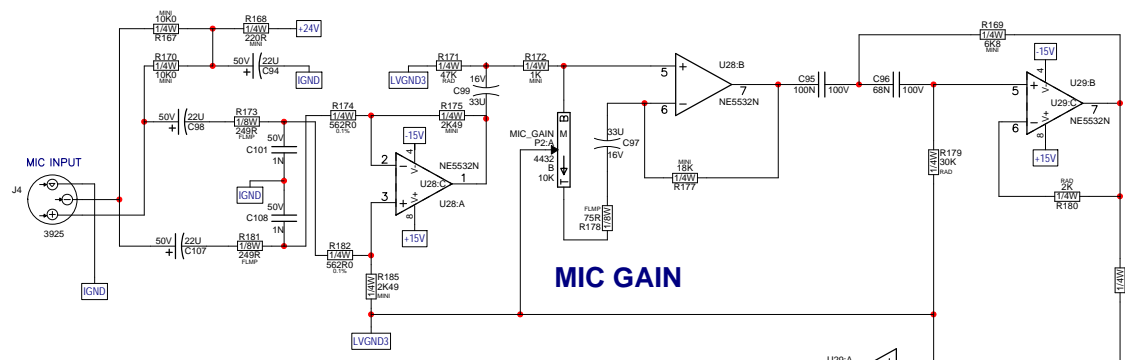


SUBWOOFER OUT/UP



SUBWOOFER IN/DOWN





M1309.PCB_DATABASE_HISTORY

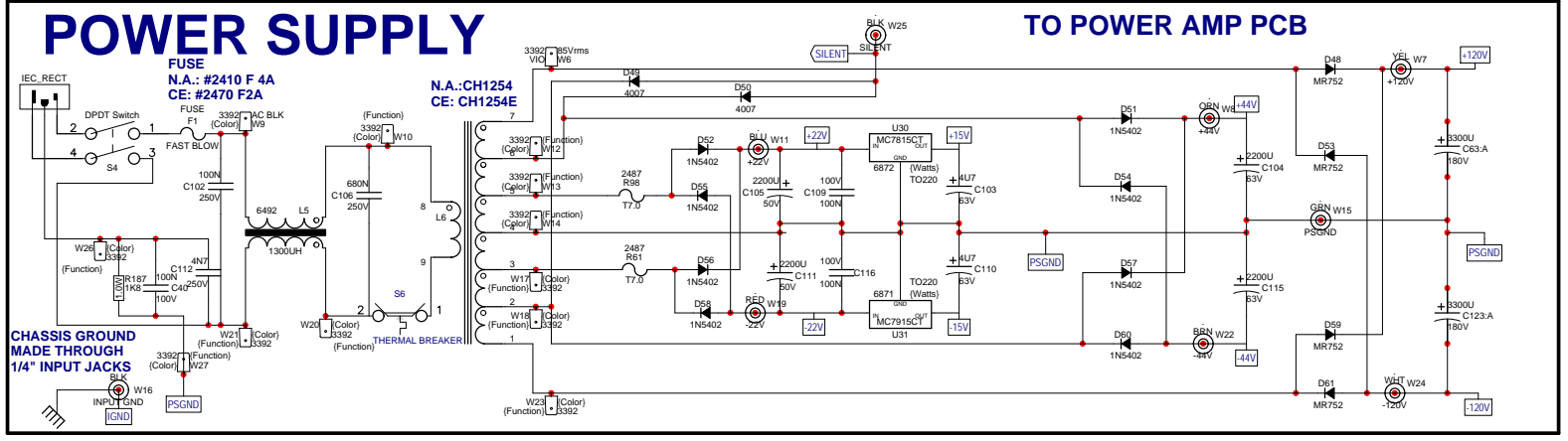
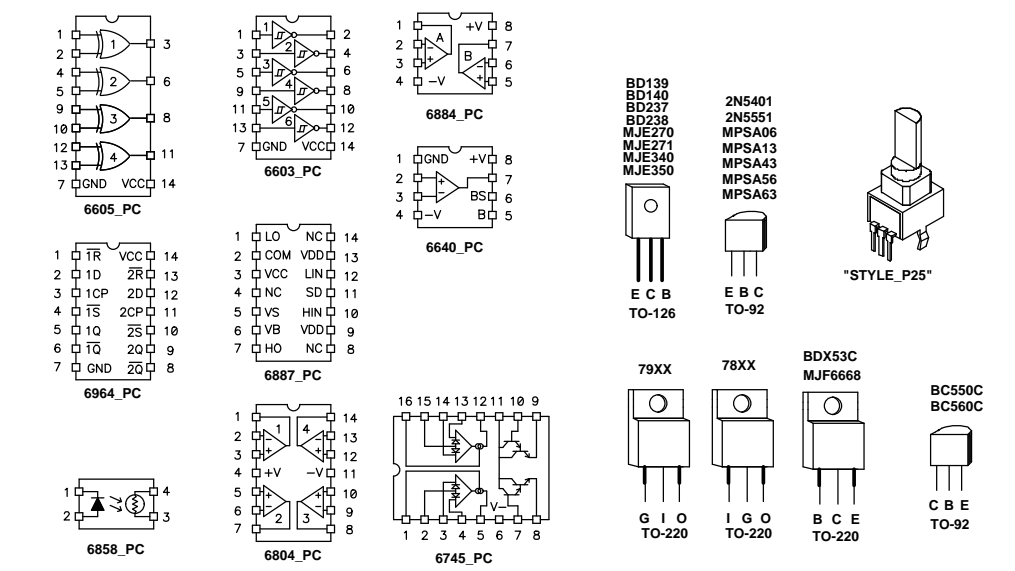
MODEL(S):-	NX55P	DESCRIPTION OF CHANGE
#	DATE	VER#
1	JULY 2005	V1.00
2	.	.
3	OCT-31-2005	.
4	NOV-25-2005	.
5	DEC-13-2005	.
6	JUN-29-2006	V1.01
7	.	.
8	SEP-6-2006	V2.01
9	D	.
10	NOV-06-2006	V2.00
11	.	.
12	DEC-2-2006	V2.02

M1309.PCB_DATABASE_HISTORY

MODEL(S):-	NX55P	DESCRIPTION OF CHANGE
#	DATE	VER#
1	.	.
2	.	.
3	10-JUL-2007	V3.00
4	17-SEP-2007	V3.01
5	.	.
6	.	.
7	.	.
8	.	.
9	.	.
10	08-JAN-2008	3.02
11	.	.
12	18-DEC-08	4.00

POT LIST

MODEL(S):-	NX55P	FUNCTION	PART#	KNOB	(NEW)
P1		MAIN GAIN	#4434	GREY	#9916
P2		MIC GAIN	#4432	RED	#9915
P3		BASS CONTROL	#4435	GREEN	#9917
P4		CD/LINE GAIN	#4432	RED	#9915
P5		TREBLE CONTROL	#4434	GREEN	#9917
R		F	P	K	N
R		F	P	K	N
R		F	P	K	N
R		F	P	K	N
R		F	P	K	N
R		F	P	K	N



	WITHOUT CROWBAR		WITH CROWBAR	
	N.A.	CE	N.A.	CE
TRANSFORMER	CH1254	CH1254E	CH1254	CH1254E
FUSE F1	#2410 F4A	#2470 F2A	#2410 F4A	#2482 F3.15A

M1309-NX55P

BlankSize - 12000x10000

X65 M1309A
CE
X64 M1309B
N. AME.

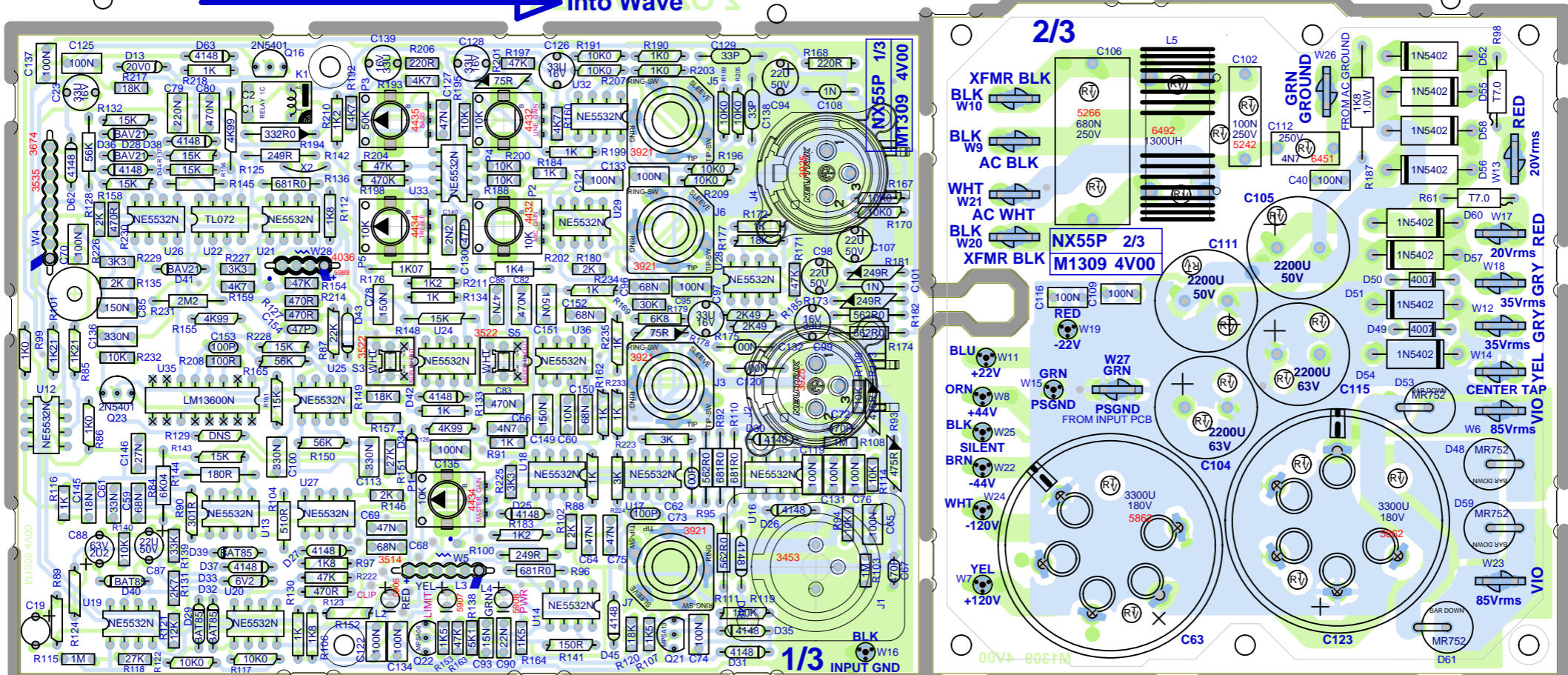
CLINCH
ORIGIN

INSERT
ORIGIN

SEE NOTE 5

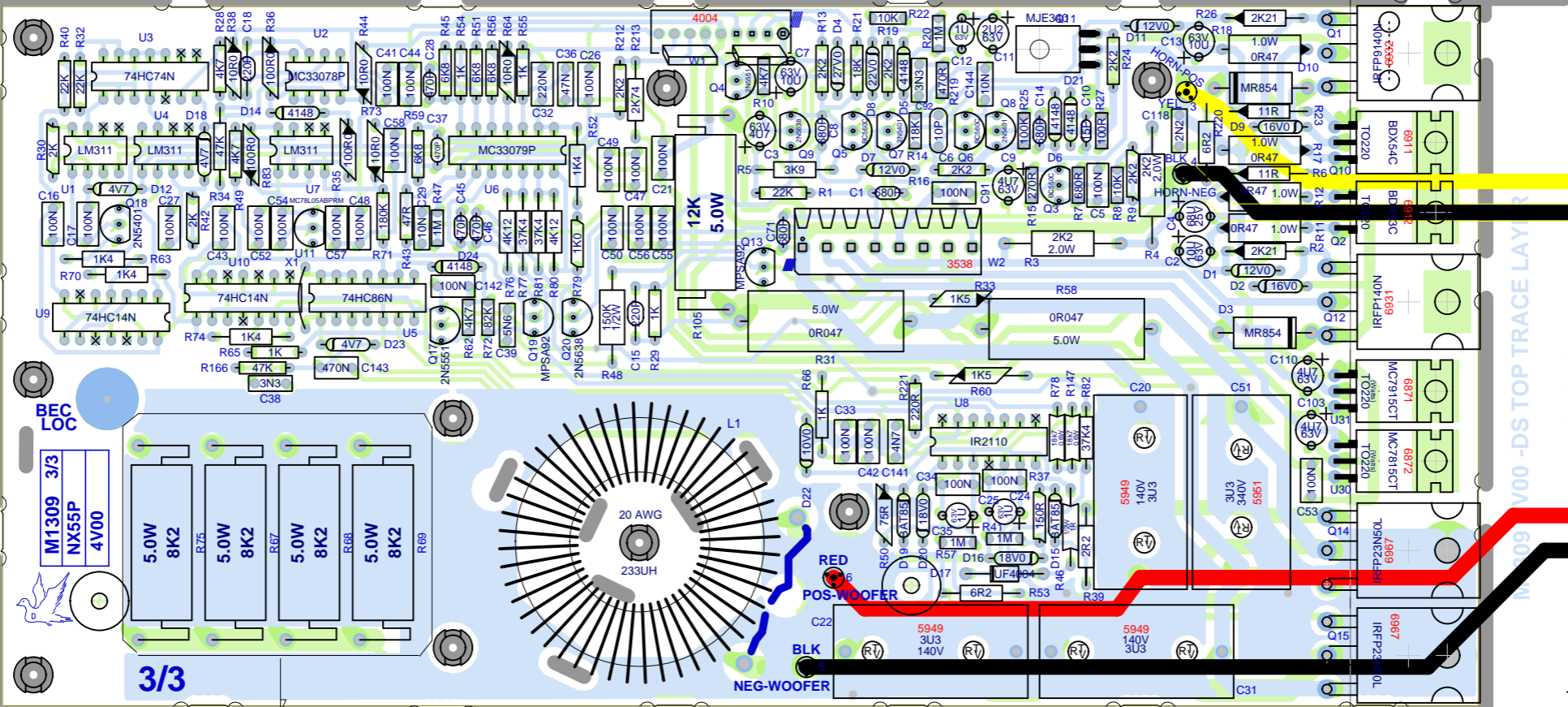
Pcb Mech M1309 4V00

SEE LAYOUT DOCUMENTATION



TRANSFORMER SECONDARY'S
CH1.254

- SOCKET
- SOCKET UPSIDE DOWN
- NORMAL
- NORMAL LARGE
- SOCKET WITH DIRECTION
- TAB



YELLOW
BLACK

RED
BLACK

M1309 4V00 -DS TOP TRACE LAY
M1309 4V00 -D2 BOLLOW 1B5VCE IVAB



SEE LAYOUT DIAGRAM

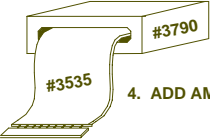


12. M1309, PARTS REPLACEMENT TABLE

	M1309A CE	M1309B N.AMERICA
C19	#5258, 4U7 63V 20%	#5281, 10U 16V 20% NP
R89	#6126, 220K 1/4W 5% MINI	#6122, 33K 1/4W 5% MINI
R124	#4981, 1K 1/4W 5% MINI	#4599, 22AWG SOLID JUMPER
R145	#4910, 4K3 1/4W 5%	#4814, 3K6 1/4W 5%
R152	X - NO PART	#6113, 2K 1/4W 5% MINI
R157	#4938, 3K3 1/4W 5%	#4940, 10K 1/4W 5%
D34	#6733, BAT85 30V 0A2	#6825, 1N4148 75V 0A45
D43	#6733, BAT85 30V 0A2	#6825, 1N4148 75V 0A45
U23	X - NO PART	#6858 OPTO-COUPLER
U15	X - NO PART	#6858 OPTO-COUPLER
X2	X - NO PART	#4599, 22AWG SOLID JUMPER
W28	#4036, 8in 4C-28AWG RIB 1 W/LCK HDR	X - NO PART
W5	#3514, 10in 6C-26AWG RIB 1 W/LCK HDR	X - NO PART

PRODUCTION NOTES M1309

- NOTE THAT THERE ARE SEVERAL LINES ON THE DSBOTMASK LAYER. THESE MAY BE USED FOR MARCONI TEST POINTS SO HAVE THIS LAYER ON IF DOING ANY MODIFICATIONS.
- MAKE SURE TO RTV ALL LARGE CAPACITORS TO SOMETHING CLOSE
- SLIDE EMI FILTER OVER RIBBON BEFORE INSERTING INTO P.C.B.



*****IMPORTANT*****

4. ADD AMPLE RTV UNDER ENTIRE BASE OF OUTPUT COIL L1

5. LEADS FOR 5 WATT RESISTORS MUST BE BENT ON THE MACHINE LEAD LOOP MUST NOT BE ABOVE TOP OF RESISTOR



13. M1309B, U15 AND U23 ARE HAND INSERTED BEFORE WAVE SOLDERING, PUT THE JUMPERS FIRST THEN CUT THE JUMPERS AND PUT OPTOCOUPLERS AND CONNECT THEM AS SHOWN IN THE PHOTOS.

PHOTO 1 U15

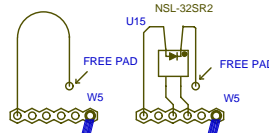
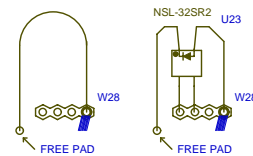


PHOTO 2 U23



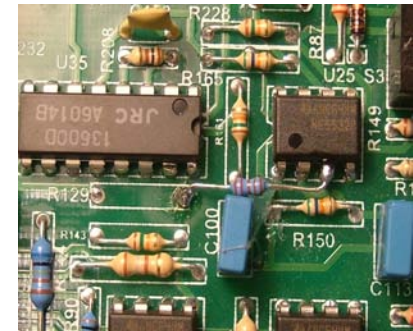
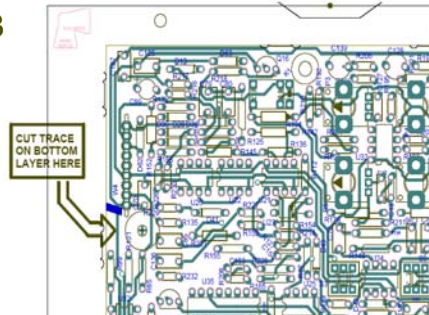
NOTE 11:

PHOTO 4
NOTE 8:

- FIT #8921 FLAT WASHER BETWEEN #3501 BELL WASHER AND #8667 SHOULDER WASHER FOR Q2, Q10, U30 AND U31
- PCBSA: ENSURE THAT #5862 CAP LEADS ARE PROPERLY INSERTED (DO NOT PUT LEADS INTO RTV HOLES!)
- PC#7194:
 - AUTO INSERTION, DO NOT STUFF R129
 - BOARD ASSEMBLY, ADD R129 1K21 #6111. SEE ATTACHED PHOTO
- CUT TRACE ON BOTTOM LAYER, SEE ATTACHED PHOTO
- PC7435, RESTORE HORN LIMITTER, CHECK THE PRODUCTION NOTES ON NEXT PAGE, PAGE 3. THIS IS ONLY FOR NORTH AMERICAN UNITS
- PC7398, ADD CROWBAR CIRCUIT AND CHANGE THE FUSE VALUE AT THE SAME TIME.

	WITHOUT CROWBAR		WITH CROWBAR	
	N.A.	CE	N.A.	CE
XFRM	CH1254	CH1254E	CH1254	CH1254E
FUSE F1	#2410 F 4A	#2470 F 2A	#2410 F 4A	#2482 F3.15A

PHOTO 3 NOTE 9:



2 OZ. COPPER

M1309 4V00

M1309 4V00

M1309 4V00 -DS BOTTOM TRACE LAYER

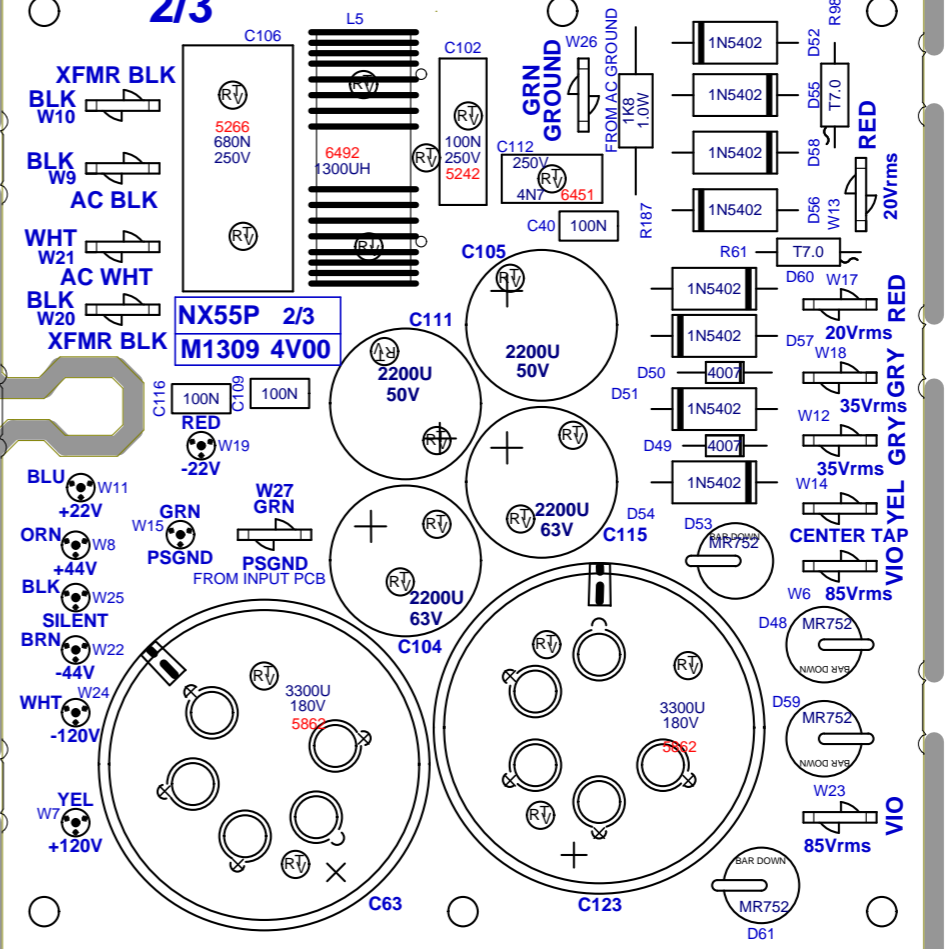
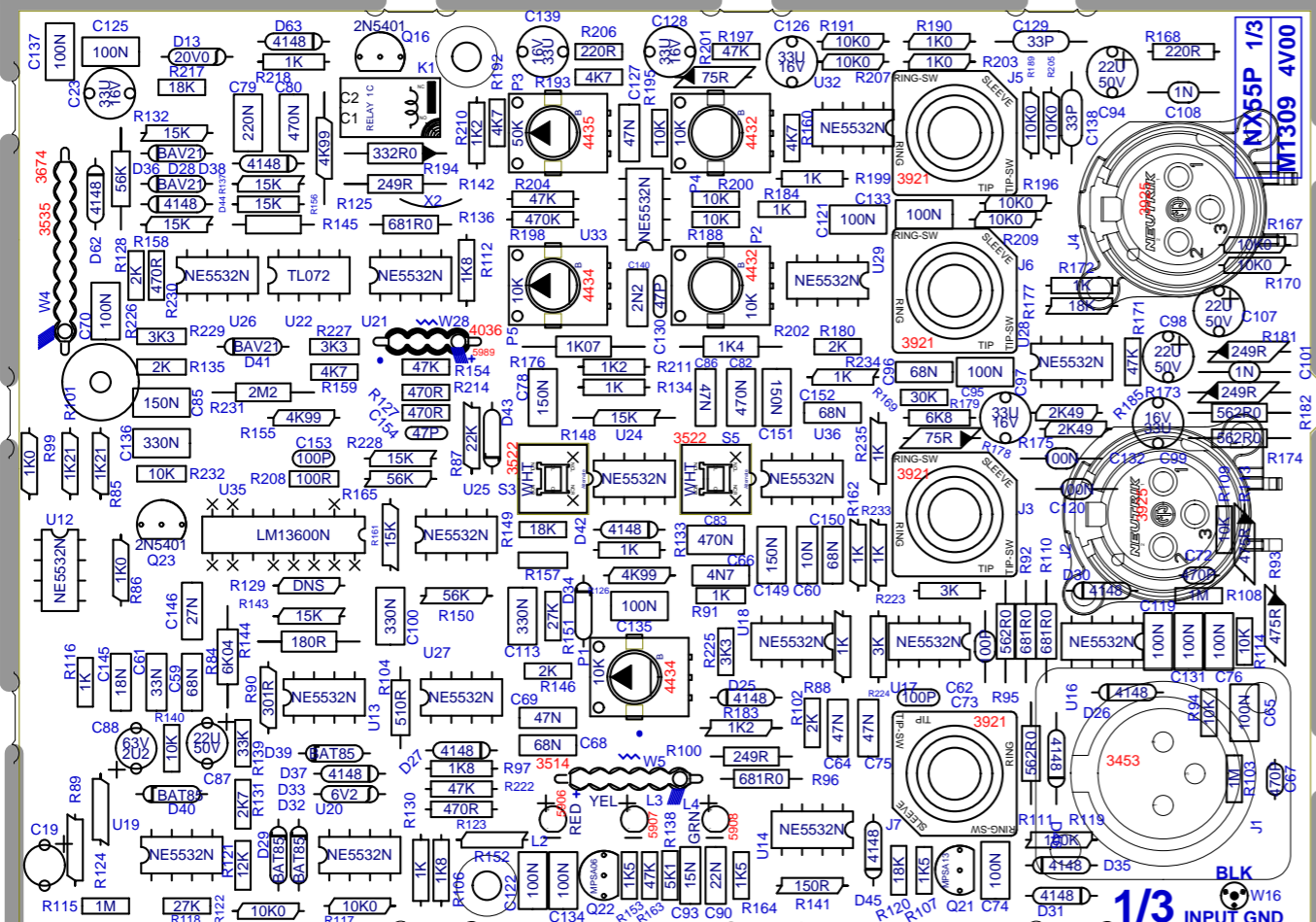
M1309 4V00

M1309 4V00



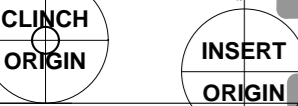
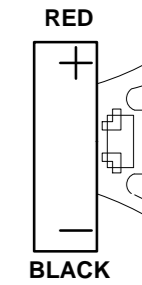
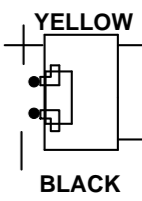
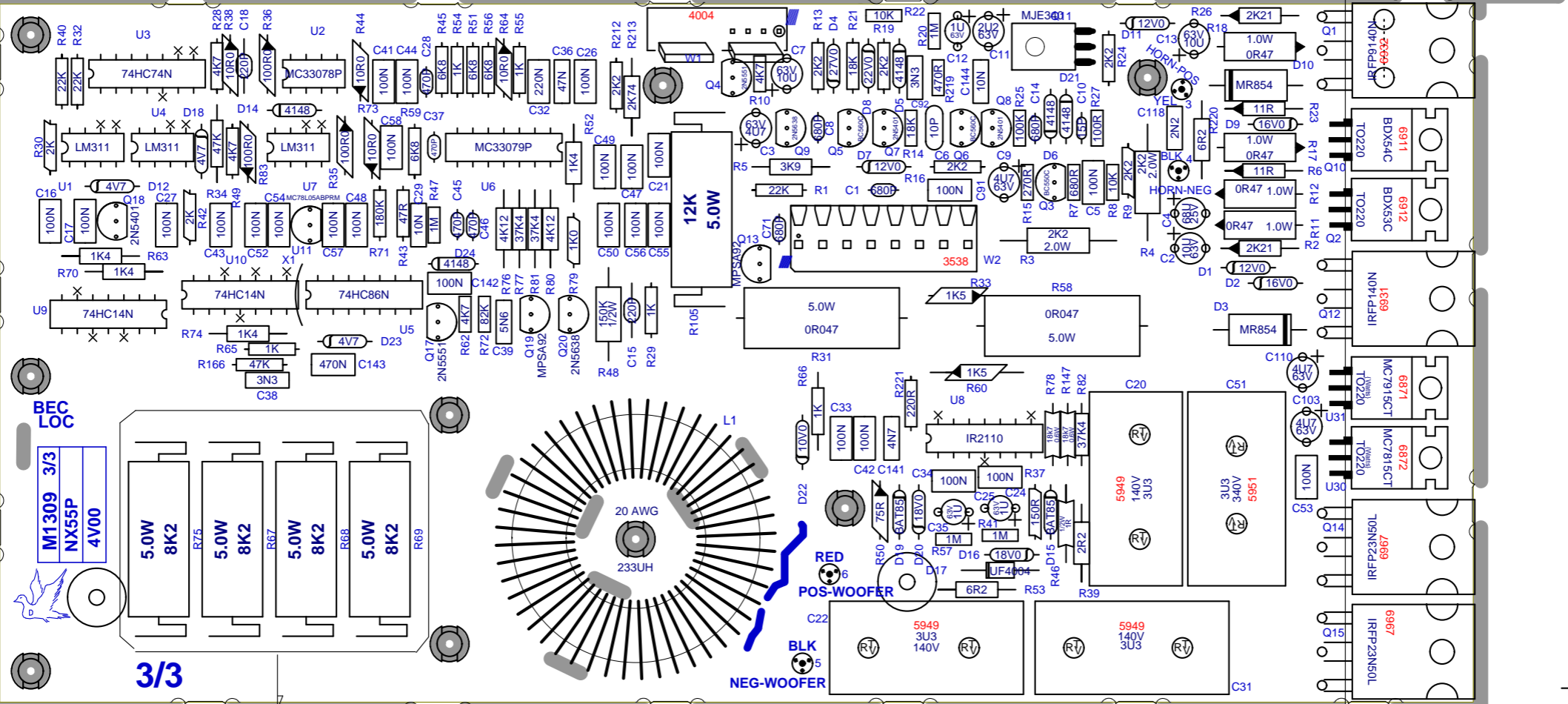
LONG AXIS

SHORT AXIS

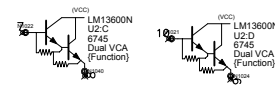
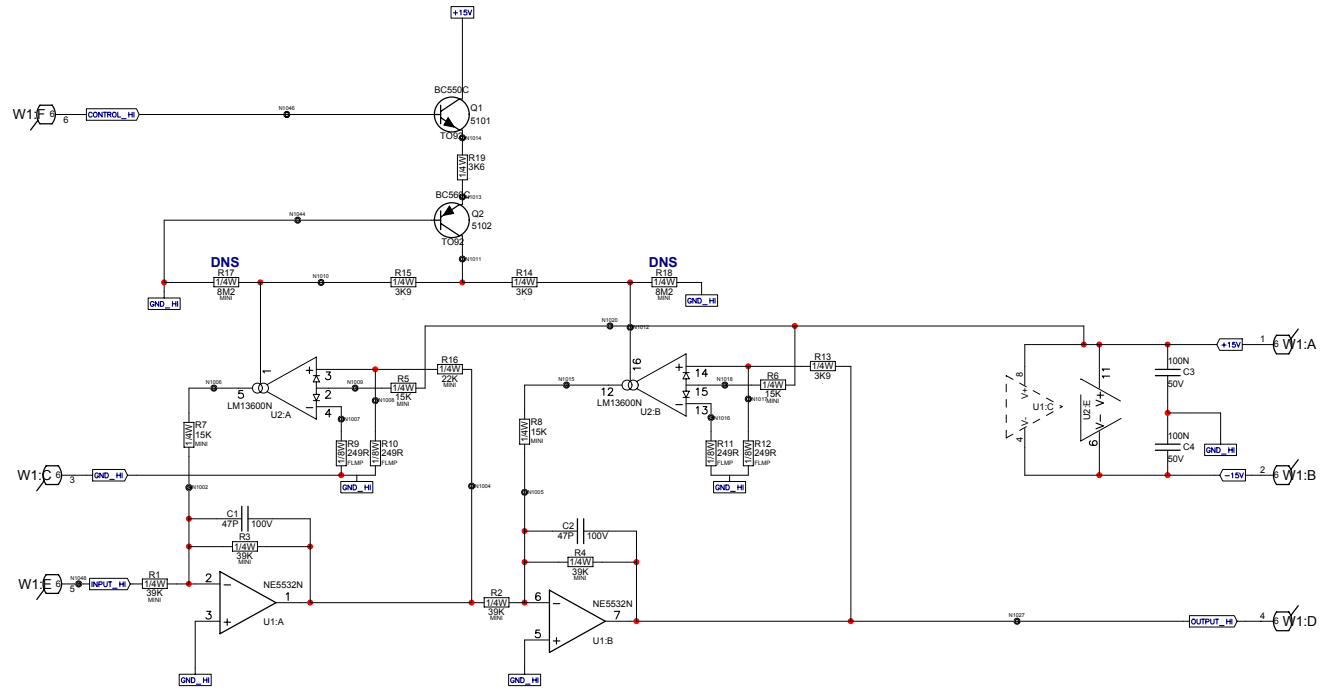


M1309A
CE

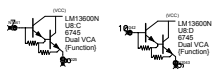
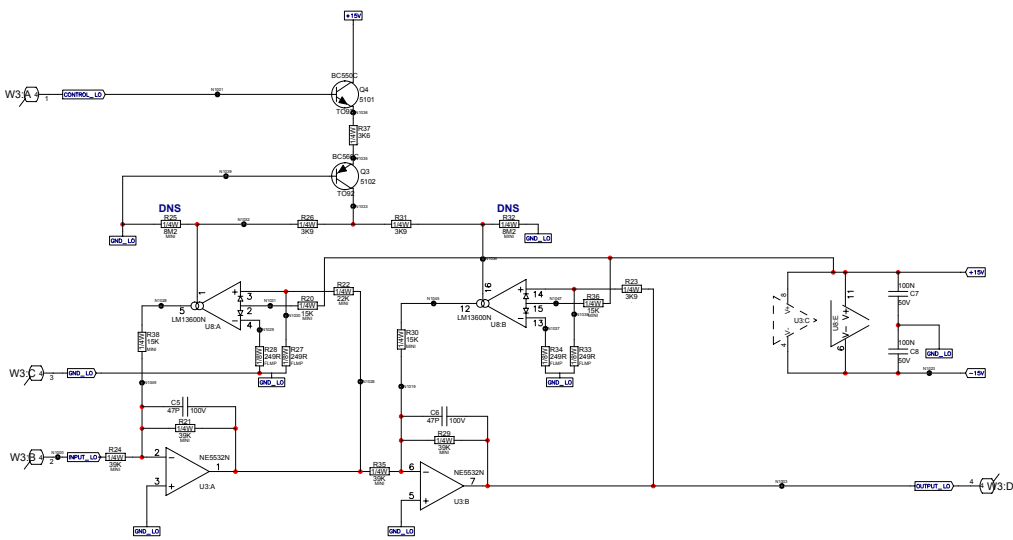
M1309B
N. AME.



SEE NOTE 5



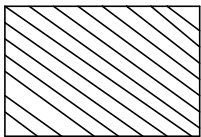
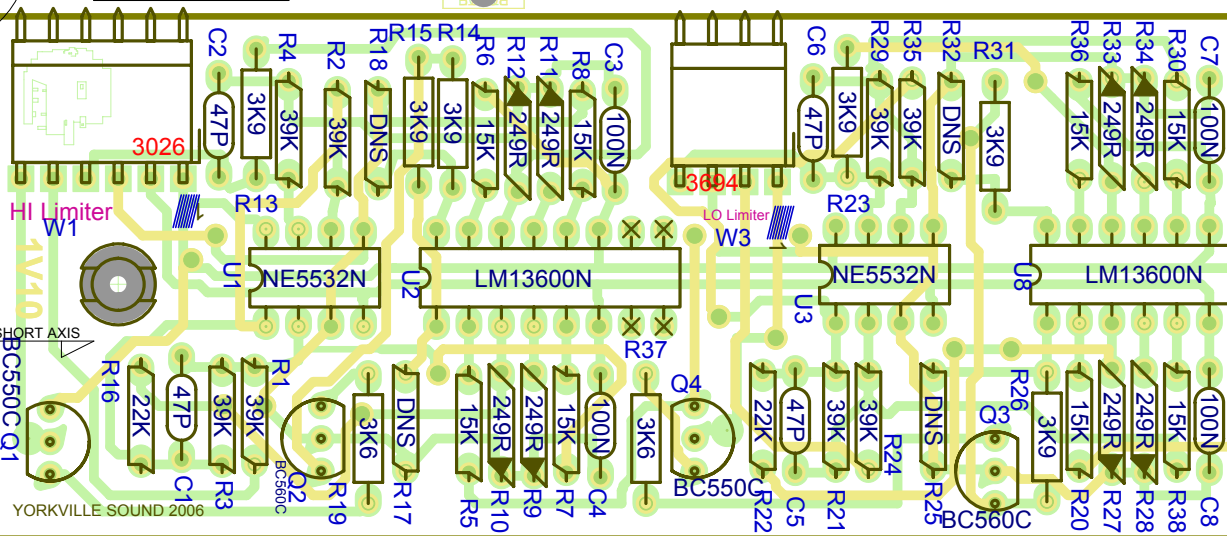
Product RoHS Limiter		
Limit_HI	PCB# M1339	Sheet 1 of 3
Date: Wed Mar 28, 2007	Rev: 1V10	YsType: YsType
Filename: M1339-1V10 sch.sch2002		





Limiter M1339 1V10

M1339 1A10



CLINCH ORIGIN

INSERT ORIGIN

SHORT AXIS

YORKVILLE SOUND 2006

LONG AXIS

M____PCB_DATABASE_HISTORY			
MODEL(S):-		MODEL	
#	DATE	VER#	DESCRIPTION OF CHANGE
1	19SEP2006	1V00	FIRST PROTO
2	20OCT2006	1V10	ADDED BEC LOC
3	24JAN2008		PC 7447, CHANGE W1, #3661 TO #3026
4	D	V	N
5	D	V	N
6	D	V	N
7	D	V	N
8	D	V	N
9	D	V	N
10	D	V	N
11	D	V	N
12	D	V	N
13	D	V	N
1	D	V	N
2	D	V	N
3	D	V	N
4	D	V	N
5	D	V	N
6	D	V	N
7	D	V	N
8	D	V	N
9	D	V	N
10	D	V	N
11	D	V	N
12	D	V	N
13	D	V	N
1	D	V	N
2	D	V	N
3	D	V	N
4	D	V	N
5	D	V	N
6	D	V	N
7	D	V	N
8	D	V	N
9	D	V	N
10	D	V	N
11	D	V	N
12	D	V	N
13	D	V	N



SEE LAYOUT DIAGRAM



PRODUCTION NOTES

1. Do not stuff parts R17,18,25,32

M____PCB_DATABASE_HISTORY				
MODEL(S):-		MODEL		
#	DATE	VER#	DESCRIPTION OF CHANGE	
1	D	V	N	
2	D	V	N	
3	D	V	N	
4	D	V	N	
5	D	V	N	
6	D	V	N	
M____PENDING CHANGES				
MODEL(S):-		MODEL		
#	PC#	PENDING CHANGE		
1	PC	X		
2	PC	X		
3	PC	X		
4	PC	X		
5	PC	X		
6	PC	X		
*PLACE IMPLEMENTED CHANGES INTO BOARD HISTORY				
{TITLE}				
MODEL(S):- {MODEL}				
REF	FUNCTION	PART#	NOB	{NEW}
R	F	P	K	N
R	F	P	K	N
R	F	P	K	N
R	F	P	K	N
R	F	P	K	N
R	F	P	K	N
R	F	P	K	N
R	F	P	K	N
R	F	P	K	N
R	F	P	K	N
R	F	P	K	N

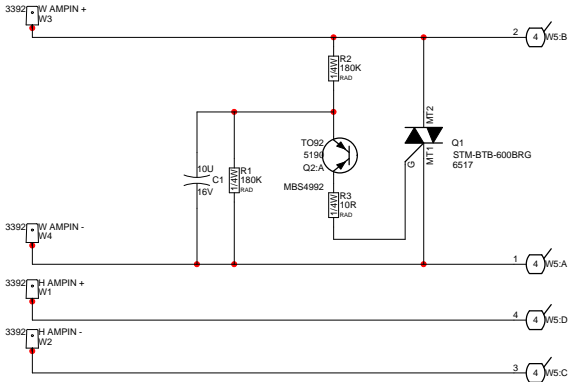
LEAD/PIN REFERENCE

MPSA56 BC560C
MPSA06 BC550C



E B C
TO-92

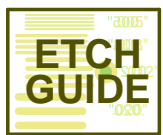
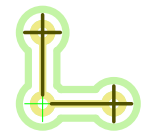
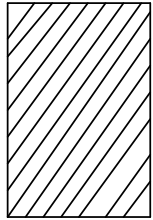
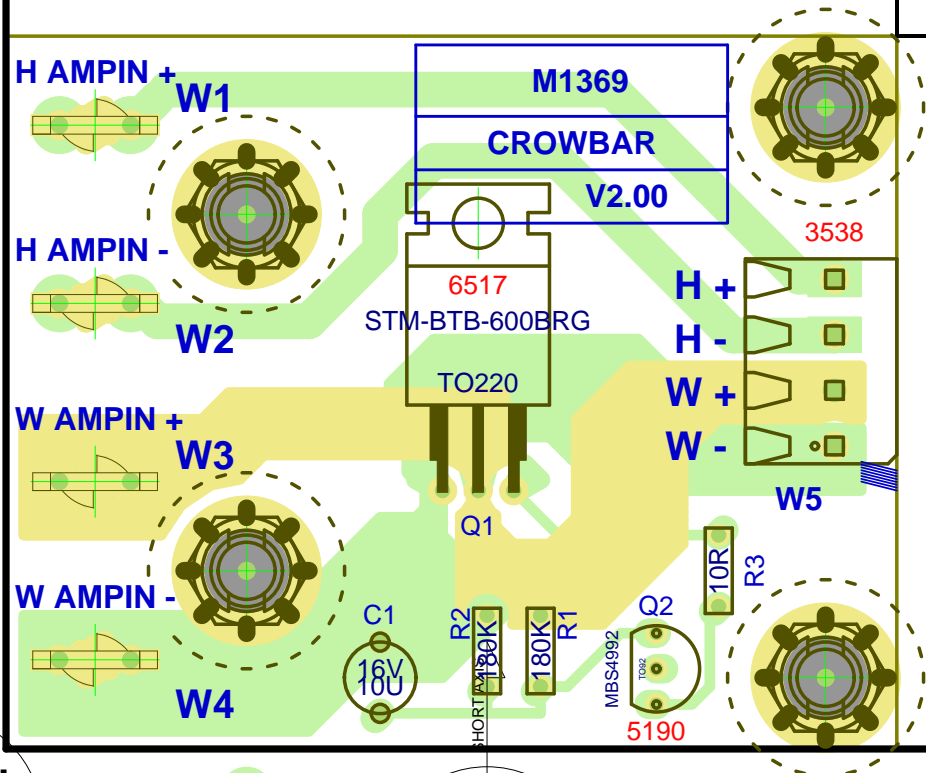
C B E
TO-92



M1369 PCB_DATABASE_HISTORY			
MODEL(S):-		CROW BAR	
#	DATE	VER#	DESCRIPTION OF CHANGE
1	28-NOV-2007	1.00	FIRST DESIGN
2	02-JUN-2008	2.00	UPDATE TABS
3	D	V	N
4	D	V	N
5	D	V	N
6	D	V	N
7	D	V	N
8	D	V	N
9	D	V	N
10	D	V	N
11	D	V	N
12	D	V	N
13	D	V	N



Product CROW BAR		
Sheet1	PCB# M1369	Sheet 1 of 1
Date: Mon Jun 02, 2008	Rev:2.00	YsType:YsType
Filename: M1369V200sch.sch2002		



2ozCopper



SEE LAYOUT DIAGRAM



PRODUCTION NOTES

1. USE #8799, #6 1/4 PAN SCREW FOR TRIAC Q1

M1369 PCB_DATABASE_HISTORY			
MODEL(S):-		CROW BAR	
#	DATE	VER#	DESCRIPTION OF CHANGE
1	28-NOV-2007	1.00	FIRST DESIGN
2	02-JUN-2008	2.00	UPDATE TABS
3	D	V	N
4	D	V	N
5	D	V	N
6	D	V	N
7	D	V	N
8	D	V	N
9	D	V	N
10	D	V	N
11	D	V	N
12	D	V	N
13	D	V	N

LEAD/PIN REFERENCE

0.128" NPT HOLES MUST NOT BE SECOND DRILLED

STM-BTB-600BRG



MT1 G MT2
TO-220



YS#9916 Gray Knob (qty: 1)



YS#9917 Green Knob (qty: 2)



YS#89915 Red Knob (qty: 2)