



# ***SERVICE MANUAL***

MODEL TYPE: YS1054

## ***UCS1P***

WEB ACCESS: <http://www.yorkville.com>

### **WORLD HEADQUARTERS CANADA**

**Yorkville Sound**  
550 Granite Court  
Pickering, Ontario  
L1W-3Y8 CANADA

Voice: (905) 837-8481  
Fax: (905) 837-8746

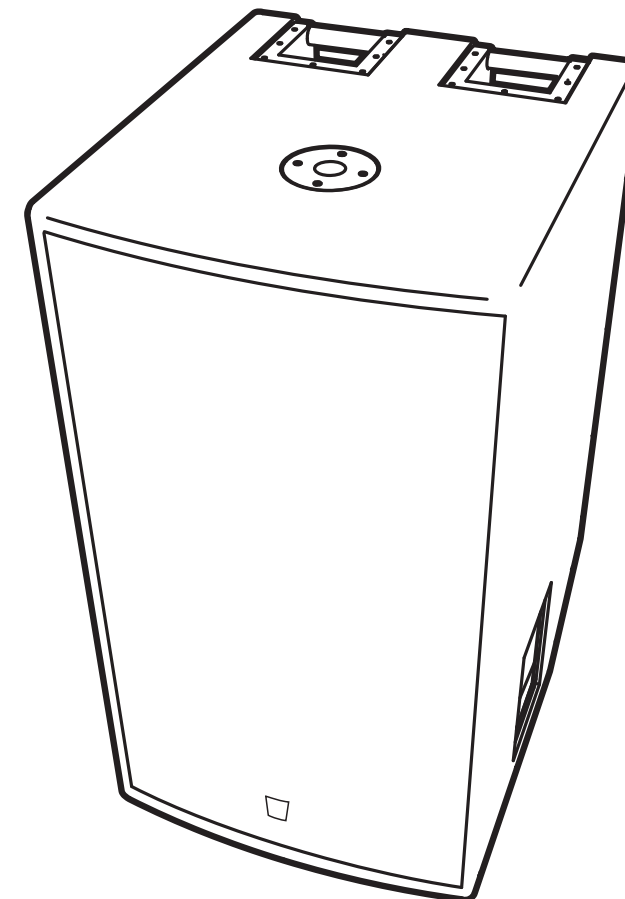
### **U.S.A.**

**Yorkville Sound Inc.**  
4625 Witmer Industrial Estate  
Niagara Falls, New York  
14305 USA

Voice: (716) 297-2920  
Fax: (716) 297-3689



**Quality and Innovation Since 1963**  
Printed in Canada



# IMPORTANT SAFETY INSTRUCTIONS



This lightning flash with arrowhead symbol, within an equilateral triangle, is intended to alert the user to the presence of uninsulated "dangerous voltage" within the product's enclosure that may be of sufficient magnitude to constitute a risk of electric shock to persons.

Ce symbole d'éclair avec tête de flèche dans un triangle équilatéral est prévu pour alerter l'utilisateur de la présence d'un « voltage dangereux » non-isolé à proximité de l'enceinte du produit qui pourrait être d'ampleur suffisante pour présenter un risque de choc électrique.



## CAUTION AVIS

**RISK OF ELECTRIC SHOCK  
DO NOT OPEN**

**RISQUE DE CHOC ELECTRIQUE  
NE PAS OUVRIR**



The exclamation point within an equilateral triangle is intended to alert the user to the presence of important operating and maintenance (servicing) instructions in the literature accompanying the appliance.

Le point d'exclamation à l'intérieur d'un triangle équilatéral est prévu pour alerter l'utilisateur de la présence d'instructions importantes dans la littérature accompagnant l'appareil en ce qui concerne l'opération et la maintenance de cet appareil.

### FOLLOW ALL INSTRUCTIONS

**Instructions pertaining to a risk of fire,  
electric shock, or injury to a person**

**CAUTION: TO REDUCE THE RISK OF ELECTRIC  
SHOCK, DO NOT REMOVE COVER (OR BACK).**

**NO USER SERVICEABLE PARTS INSIDE.**

**REFER SERVICING TO QUALIFIED  
SERVICE PERSONNEL.**

### SUIVEZ TOUTES LES INSTRUCTIONS

**Instructions relatives au risque de feu,  
choc électrique, ou blessures aux personnes**

**AVIS: AFIN DE REDUIRE LES RISQUE DE CHOC  
ELECTRIQUE, N'ENLEVEZ PAS LE COUVERT (OU LE  
PANNEAU ARRIERE) NE CONTIENT AUCUNE PIECE**

**REPARABLE PAR L'UTILISATEUR.**

**CONSULTEZ UN TECHNICIEN QUALIFIE  
POUR L'ENTRETIEN**

**Read Instructions:** The Owner's Manual should be read and understood before operation of your unit. Please, save these instructions for future reference and heed all warnings.

Clean only with dry cloth.

**Packaging:** Keep the box and packaging materials, in case the unit needs to be returned for service.

**Warning:** To reduce the risk of fire or electric shock, do not expose this apparatus to rain or moisture. *Do not use this apparatus near water!*

**Warning:** When using electric products, basic precautions should always be followed, including the following:

#### Power Sources

Your unit should be connected to a power source only of the voltage specified in the owners manual or as marked on the unit. This unit has a polarized plug. Do not use with an extension cord or receptacle unless the plug can be fully inserted. Precautions should be taken so that the grounding scheme on the unit is not defeated. An apparatus with CLASS I construction shall be connected to a Mains socket outlet with a protective earthing ground. Where the MAINS plug or an appliance coupler is used as the disconnect device, the disconnect device shall remain readily operable.

#### Hazards

Do not place this product on an unstable cart, stand, tripod, bracket or table. The product may fall, causing serious personal injury and serious damage to the product. Use only with cart, stand, tripod, bracket, or table recommended by the manufacturer or sold with the product. Follow the manufacturer's instructions when installing the product and use mounting accessories recommended by the manufacturer. Only use attachments/accessories specified by the manufacturer

Note: Prolonged use of headphones at a high volume may cause health damage on your ears.

The apparatus should not be exposed to dripping or splashing water; no objects filled with liquids should be placed on the apparatus.

Terminals marked with the "lightning bolt" are hazardous live; the external wiring connected to these terminals require installation by an instructed person or the use of ready made leads or cords.

Ensure that proper ventilation is provided around the appliance. Do not install near any heat sources such as radiators, heat registers, stoves, or other apparatus (including amplifiers) that produce heat.

No naked flame sources, such as lighted candles, should be placed on the apparatus.

#### Power Cord

Do not defeat the safety purpose of the polarized or grounding-type plug. A polarized plug has two blades with one wider than the other. A grounding type plug has two blades and a third grounding prong. The wide blade or the third prong are provided for your safety. If the provided plug does not fit into your outlet, consult an electrician for replacement of the obsolete outlet. The AC supply cord should be routed so that it is unlikely that it will be damaged. Protect the power cord from being walked on or pinched particularly at plugs. If the AC supply cord is damaged DO NOT OPERATE THE UNIT. To completely disconnect this apparatus from the AC Mains, disconnect the power supply cord plug from the AC receptacle. The mains plug of the power supply cord shall remain readily operable.

Unplug this apparatus during lightning storms or when unused for long periods of time.

#### Service

The unit should be serviced only by qualified service personnel. Servicing is required when the apparatus has been damaged in any way, such as power-supply cord or plug is damaged, liquid has been spilled or objects have fallen into the apparatus, the apparatus has been exposed to rain or moisture, does not operate normally, or has been dropped.

**Veillez Lire le Manuel:** Il contient des informations qui devraient être comprises avant l'opération de votre appareil. Conservez. Gardez S.V.P. ces instructions pour consultations ultérieures et observez tous les avertissements.

Nettoyez seulement avec le tissu sec.

**Emballage:** Conservez la boîte au cas où l'appareil devait être retourner pour réparation.

**Avertissement:** Pour réduire le risque de feu ou la décharge électrique, n'exposez pas cet appareil à la pluie ou à l'humidité. *N'utilisez pas cet appareil près de l'eau!*

**Attention:** Lors de l'utilisation de produits électrique, assurez-vous d'adhérer à des précautions de bases incluant celle qui suivent:

#### Alimentation

L'appareil ne doit être branché qu'à une source d'alimentation correspondant au voltage spécifié dans le manuel ou tel qu'indiqué sur l'appareil. Cet appareil est équipé d'une prise d'alimentation polarisée. Ne pas utiliser cet appareil avec un cordon de raccordement à moins qu'il soit possible d'insérer complètement les trois lames. Des précautions doivent être prises afin d'éviter que le système de mise à la terre de l'appareil ne soit désengagé. Un appareil construit selon les normes de CLASS I devrait être raccordé à une prise murale d'alimentation avec connexion intacte de mise à la masse. Lorsqu'une prise de branchement ou un coupleur d'appareils est utilisée comme dispositif de débranchement, ce dispositif de débranchement devra demeurer pleinement fonctionnel avec raccordement à la masse.

#### Risque

Ne pas placer cet appareil sur un chariot, un support, un trépied ou une table instables. L'appareil pourrait tomber et blesser quelqu'un ou subir des dommages importants. Utiliser seulement un chariot, un support, un trépied ou une table recommandés par le fabricant ou vendus avec le produit. Suivre les instructions du fabricant pour installer l'appareil et utiliser les accessoires recommandés par le fabricant. Utilisez seulement les attachments/accessoires indiqués par le fabricant

Note: L'utilisation prolongée des écouteurs à un volume élevé peut avoir des conséquences néfastes sur la santé sur vos oreilles. .

Il convient de ne pas placer sur l'appareil de sources de flammes nues, telles que des bougies allumées.

L'appareil ne doit pas être exposé à des égouttements d'eau ou des éclaboussures et qu'aucun objet rempli de liquide tel que des vases ne doit être placé sur l'appareil.

Assurez que l'appareil est fourni de la propre ventilation. Ne procédez pas à l'installation près de source de chaleur tels que radiateurs, registre de chaleur, fous ou autres appareils (incluant les amplificateurs) qui produisent de la chaleur.

Les dispositifs marqués d'une symbole "d'éclair" sont des parties dangereuses au toucher et que les câblages extérieurs connectés à ces dispositifs de connexion extérieure doivent être effectués par un opérateur formé ou en utilisant des cordons déjà préparés.

#### Cordon d'Alimentation

Ne pas enlever le dispositif de sécurité sur la prise polarisée ou la prise avec tige de mise à la masse du cordon d'alimentation. Une prise polarisée dispose de deux lames dont une plus large que l'autre. Une prise avec tige de mise à la masse dispose de deux lames en plus d'une troisième tige qui connecte à la masse. La lame plus large ou la tige de mise à la masse est prévu pour votre sécurité. La prise murale est désuète si elle n'est pas conçue pour accepter ce type de prise avec dispositif de sécurité. Dans ce cas, contactez un électricien pour faire remplacer la prise murale. Évitez d'endommager le cordon d'alimentation. Protégez le cordon d'alimentation. Assurez-vous qu'on ne marche pas dessus et qu'on ne le pince pas en particulier aux prises. **N'UTILISEZ PAS L'APPAREIL** si le cordon d'alimentation est endommagé. Pour débrancher complètement cet appareil de l'alimentation CA principale, déconnectez le cordon d'alimentation de la prise d'alimentation murale. Le cordon d'alimentation du bloc d'alimentation de l'appareil doit demeurer pleinement fonctionnel.

Débranchez cet appareil durant les orages ou si inutilisé pendant de longues périodes.

#### Service

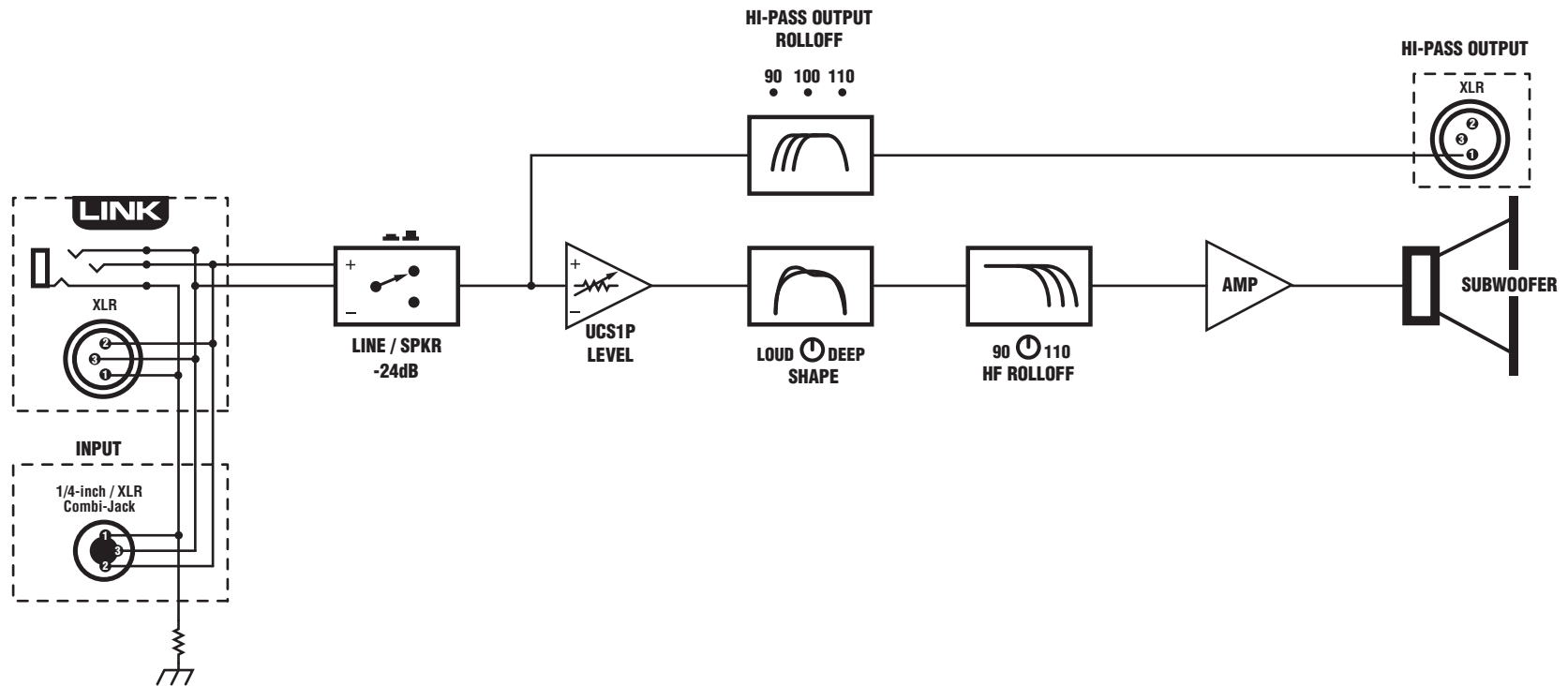
Consultez un technicien qualifié pour l'entretien de votre appareil. L'entretien est nécessaire quand l'appareil a été endommagé de quelque façon que se soit. Par exemple si le cordon d'alimentation ou la prise du cordon sont endommagés, si il y a eu du liquide qui a été renversé à l'intérieur ou des objets sont tombés dans l'appareil, si l'appareil a été exposé à la pluie ou à l'humidité, si il ne fonctionne pas normalement, ou a été échappé.

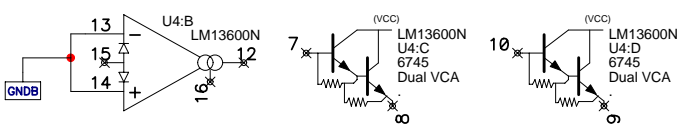
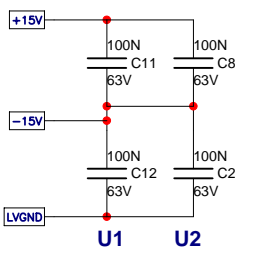
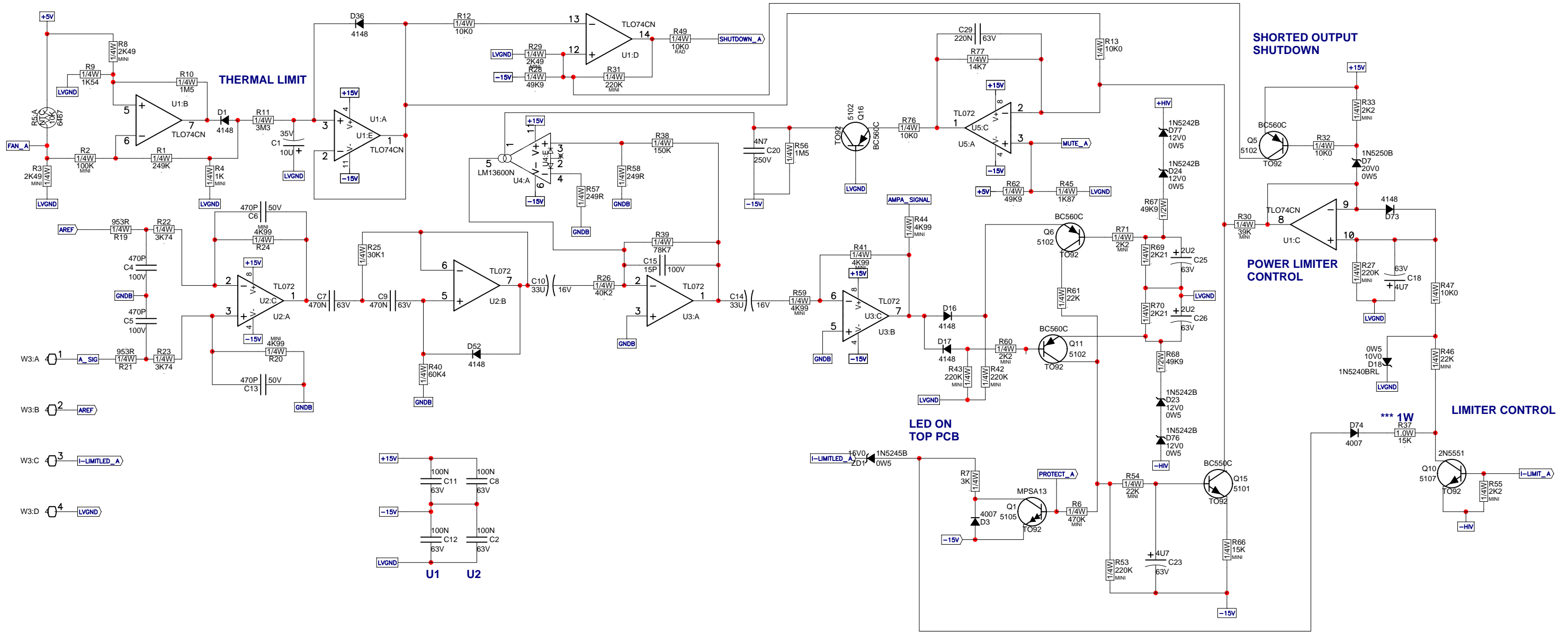
UCS1P Parts List 6/3/2010

YS #	Description	Qty.	YS #	Description	Qty.	YS #	Description	Qty.	YS #	Description	Qty.
5906	RED 3MM LED 1V9 20MA.4SPCER T&R	1	8529	RECESSED RUBBER BUMPER WITH WASHER	2	4714	1/4W 2K21 1% T&R RES	2	8772	1/4-20 X 1 TRUSS PH MS JS500 BLACK	2
5907	YEL 3MM LED 1V9 20MA.4SPCER T&R	1	8545	RECESSED RUBBER BUMPER WITH WASHER	8	4588	1/4W 2K43 1% T&R RES	2	8770	1/4-20 X 1 5/16 TRUSS PH MS JS500	10
5908	GRN 3MM LED 1V9 20MA.4SPCER T&R	1	8562	CORNER, 3 LEGS, BLACK POWDER COAT	2	6114	1/4W 2K49 1%MINI MF T&R RES	3	8948	1/4-20 X 1 1/2 HEX HEAD BOLT	14
5993	RED 3MM LED 1V9 20MA.12SPCER T&R	4	8569	CORNER 2 LEGS/NO LIP BLACK POWDER C	4	4864	1/4W 2K7 5% T&R RES	2	8846	1/4-20 X 1 3/4 FLAT PH MS JS500	2
6425	BAV21 200V 0A25 DIODE T&R	10	8579	4000 SERIES RIGID CASTER	2	4804	1/4W 3K 5% T&R RES	1	8907	1/4-20 X 2 1/4 HEX BOLT GR 2 FUL TD	4
6438	1N4007 1000V 1A0 DIODE T&R	3	3485	CLIP 250X032 18-22AWG RIGHT ANGL	4	5028	1/4W 3K74 1% T&R RES	2	8608	NYLON SPACER .200 OD .145 ID .110 L	8
6772	BRIDGE 25A 400V WIRE LEAD SIP	3	3489	CLIP 250X032 18-22AWG DISCO/INSL	1	4774	1/4W 4K12 1% T&R RES	2	8656	.171 X 1/4 NYLON SPACER #SP42	3
6825	1N4148 75V 0A45 DIODE T&R	34	3490	CLIP 250X032 14-16AWG DISCO/INSL	12	4827	1/4W 4K7 5% T&R RES	5	3749	.375 SPACER ID.170 OD.31 NYLON	11
6934	MR854 400V 3A0 DIODE FASREC	10	3529	CLIP 250X032 TN 18-22AWG MALE	2	4982	1/4W 4K7 5%MINI T&R RES	5	8657	6-32 X 3/8" HEX SPACER ALUMINUM	2
5124	1N5338B 5V1 5W0 ZENER 5% T&R	4	3601	RING TERMINAL 16AWG WIRE & #8 SCREW	3	6128	1/4W 4K99 1%MINI MF T&R RES	8	3859	1/2 PLASTIC HEX SPACER #4	2
6432	1N5248B 18V0 0W5 ZENER 5% T&R	2	3921	1/4" JCK PCB MT VERT STER RT SWT	1	4778	1/4W 5K36 1% T&R RES	2	7447	15" 8R 1000VPGM SPEAKER	1
6439	1N5225B 3V0 0W5 ZENER 5% T&R	4	3416	1/4"XLR PCB MT VERT COMBO	1	4753	1/4W 5K9 1% T&R RES	2	8489	1/4-20 SPLIT WASHER BLACK OXIDE	18
6440	1N750ARL 4V7 0W5 ZENER 5% T&R	1	3453	XLR MALE PCB MT VERT	2	4717	1/4W 6K19 1%MINI T&R RES	2	8482	3/8 1D FLAT WASHER	2
6450	1N5242B 12V0 0W5 ZENER 5% T&R	1	3451	EYELET SMALL 0.089 OD PLATED	42	4828	1/4W 6K8 5% T&R RES	1	8818	3/4 OD X 3/8 ID X .080 THICK WASHER	1
6461	1N5240BRL 10V0 0W5 ZENER 5% T&R	1	9198	FAN 80MM X 80MM 40CFM 12VDC	1	4978	1/4W 6K8 5%MINI T&R RES	1	8495	#10 SPLIT LOCK WASHER ZINC	8
6465	1N5250B 20V0 0W5 ZENER 5% T&R	2	8551	BAR HANDLE RIGHT ANGLE TOP LOAD	2	4762	1/4W 9K760 0.1% *** T&R RES	2	8817	#10 FLAT WASHER FOR 3/16" BOLT	14
6486	1N5244B 14V0 0W5 ZENER 5% T&R	5	8565	BAR HANDLE ALL METAL RECTANGULAR	4	5016	1.0W 9K760 0.5% *** T&R RES	2	8947	1.250ODX1/4 ID FENDER WASHER ZINC	18
6738	MC7805CT TO220 P 5V0 REG 36V	1	3894	AAVID 5972-B H/S W/TAB B.O.	2	4800	1/4W 10K0 1% T&R RES	13	6548	2P3T SLID SW PCMT V	1
6824	1N5246B 16V0 0W5 ZENER 5% T&R	9	3501	B52200F006 COMP WASH #4 SMALL	5	4960	1/4W 10K0 1% 2"U T&R RES	1	3522	DPDT MINI PC VERT SNP ALT	1
6871	MC7915CT TO220 N 15V0 REG V2	1	3745	DUAL XSISTOR PBL SPRING CLEAR ZINC	3	4983	1/4W 10K 5%MINI T&R RES	9	3587	DPDT ROKR SW QUIK 250AC/PWR ON-OFF	1
6872	MC7815CT TO220 P 15V0 REG V1	1	3978	SPOS XSISTOR TO220SPRING	1	5031	1.0W 10K 5% T&R RES	8	3682	250 MALE PCB TAB REEL	21
6875	1N5359B 24V0 5W0 ZENER 5% T&R	2	9897	CABINET COVER, BLACK, 54" WIDE	36.36	4856	1/4W 12K 5% T&R RES	2	CH1302	M1610 POWER TRFMR TRD	1
5101	BC550C TO92 NPN TRAN T&R TB	3	3552	NYLON SPRING CLAMP	3	5008	1/4W 14K7 1% T&R RES	3			
5102	BC560C TO92 PNP TRAN T&R TB	5	3645	AC SOCKET RECEPTACLE WITH 0.250 TAB	1	4630	1/2W 15K 5% T&R RES	6			
5103	MPSA06 TO92 NPN TRAN T&R TA	2	3799	ROUND BUMPER BUTTON BLACK	5	4979	1/4W 15K 5%MINI T&R RES	11			
5104	MPSA56 TO92 PNP TRAN T&R TA	1	3803	NYLON SECUR-A-TACH MINI PLASTIC TIE	1	6159	1.0W 15K 5% T&R RES	1			
5105	MPSA13 TO92 NPN DARL T&R TA	3	3810	4" NYLON CABLE TIE	15	4784	1/4W 17K40 0.1% *** T&R RES	2			
5106	MPSA63 TO92 PNP DARL T&R TA	1	9971	NYLON CABLE CLAMP 3/8" DIAMETER	3	4831	1/4W 18K 5% T&R RES	1			
5108	2N5401 TO92 PNP TRAN T&R TA	1	3676	8 CIR CABLE HOLDER .098	2	4777	1/4W 21K5 1% T&R RES	1			
5114	MPSA92 TO92 PNP TRAN T&R TA	1	5989	4 CIR CABLE HOLDER .098	2	4832	1/4W 22K 5% T&R RES	2			
6808	1MJE15032 TO220 NPN TRAN TE	1	8637	ROUND PUSH BUTTON 1/4" BLK 24MM	1	6118	1/4W 22K 5%MINI T&R RES	5			
6809	1MJE15033 TO220 PNP TRAN TE	1	9916	KNOB 0-DEG GRY SOFT GRAY RIB	1	5003	1/4W 30K1 1% T&R RES	1			
6873	1MJE340 TO126 NPN TRAN TG	1	9917	KNOB 0-DEG GRN SOFT GRAY RIB	1	6122	1/4W 33K 5%MINI T&R RES	1			
6874	1MJE350 TO126 PNP TRAN TG	1	9918	KNOB 0-DEG BLU SOFT GRAY RIB	1	6117	1/4W 39K 5%MINI T&R RES	1			
6912	BDX53C TO220 NPN TRAN DARL TE	2	3426	8' 3/16 SJT AC LINE CORD REMOV-B CSA	1	5009	1/4W 40K2 1% T&R RES	1			
6953	IRF4905 TO220 PCH MFET	4	3471	8' 3/16 SJT AC LINE CORD 250 CLIPS	1	6119	1/4W 47K 5%MINI T&R RES	6			
6966	IRL2910 NCH MFET 100V TN	4	8254D	"Y" LOGO UNITY SERIES LARGE DOME	1	4803	1/4W 49K9 1% T&R RES	2			
6909	1M21196 TO3 NPN TRAN TH	2	8701	4-40 KEPS NUT ZINC	5	6158	1/2W 49K9 1% T&R RES	2			
6910	1M21195 TO3 PNP TRAN TH	2	8760	6-32 KEPS NUT TIN PLATED	8	4761	1/4W 60K4 1% T&R RES	1			
6745	LM13800N IC XCONDUCTANCE AMP	2	8800	6-32 KEPS NUT ZINC	2	4836	1/4W 68K 5% T&R RES	2			
6882	TL072CP IC FET DUAL OP AMP	13	9931	6-32 NYLON INSERT LOCK NUT	29	5007	1/4W 78K7 1% T&R RES	1			
6889	TL074CN IC QUAD O/A T.I ONLY	1	8787	8-32 KEPS NUT ZINC	3	6120	1/4W 100K 5%MINI T&R RES	7			
6467	10K 10% THERMISTOR TO-92 NTC	1	8604	10-32 T NUT	8	4776	1/4W 113K 1% T&R RES	1			
5817	15P 100V 2%CAP T&R RAD CER.2NPO	1	8841	10-32 KEPS NUT TIN PLATED	4	4839	1/4W 150K 5% T&R RES	1			
5197	220P 100V 2%CAP T&R RAD CER.2NPO	2	8602	1/4-20 T NUT	26	4841	1/4W 220K 5% T&R RES	2			
5199	100P 100V 2%CAP T&R RAD CER.2NPO	2	8683	1/4-20 NYLON INSERT NUT ZINC	8	6126	1/4W 220K 5%MINI T&R RES	8			
5201	470P 100V 5%CAP T&R RAD CER.2NPO	2	8788	1/4-20 KEPS NUT ZINC	2	6145	1/4W 249K 1%MINI T&R RES	1			
5275	3N3 100V 5%CAP T&R RAD .2FLM	2	9977	5/16-18 NYLON INSERT LOK NUT ZN CLR	1	6135	1/4W 270K 5%MINI T&R RES	1			
5416	470P 50V 10%CAP T&R BEAD NPO	3	3796	ELASTOMER PAD TSIL 1.0X0.8	3	6127	1/4W 470K 5%MINI T&R RES	1			
5422	1N 50V 10%CAP T&R BEAD NPO	1	3916	TO3 SIL-PAD REPLACES MICA	4	4844	1/4W 1M 5% T&R RES	3			
5820	470P 200V 5%CAP T&R BEAD NPO	2	4022	ELASTOMER PAD - 2-TO218 / 4-TO220	3	4820	1/4W 1M5 5% T&R RES	2			
5209	4N7 250V 5%CAP T&R RAD .2FLM	1	8581	CUSTOM PBL TRANSISTOR SPACER	3	4846	1/4W 3M3 5% T&R RES	1			
5224	47N 100V 10%CAP T&R RAD .2FLM	2	4599	22AWG SOLID SC WIR T&R JMP	53	4751	1/4W 22M 5% T&R RES	1			
5840	22N 400V 10%CAP BLK RAD POLY FLM	1	4749	5.0W 0R15 5% BLK RES	4	6565	24" 4C-28AWG RIB FEM LCK HDR 098	1			
6451	4N7 250V 20%CAP BLK Y 10MM AC	1	4682	1/2W 1R 5%PHILIPS SMAL T&R RES	6	6564	28" 4C-28AWG RIB MALELCK HDR 098	1			
5212	100N 63V 5%CAP T&R RAD .2FLM	21	4911	1/4W 2R2 5% T&R RES	4	6567	20" 8C-28AWG RIB FEM LCK HDR 098	1			
5231	220N 63V 10%CAP T&R RAD .2FLM	3	4748	2.0W 3R9 5% T&R	3	6566	48" 8C-28AWG RIB MALELCK HDR 098	1			
5233	330N 63V 5%CAP T&R RAD .2FLM	6	2013	1/6W 22R1 1%FLAME PROOF T&R RES	1	3722	RELAY 1A 30AMP DC24 036MA PC-C	1			
5234	470N 63V 10%CAP T&R RAD .2FLM	8	2016	1/6W 39R 2%FLAME PROOF T&R RES	2	8842	#4 X 5/16 PAN QUAD TYPE A JS500 BLK	6			
5310	68N 50V 10%CAP T&R BEAD X7R	1	2019	1/8W 100R0 1%FLAME PROOF T&R RES	8	8865	4-40 X 5/16 PAN PH MS JS500	6			
5314	100N 50V 10%CAP T&R BEAD X7R	2	2021	1/4W 200R0 1%FLAME PROOF T&R RES	2	8741	4-40 X 1/2 PAN PH MS JS500	3			
5257	2U2 63V 20%CAP T&R RAD .2EL	3	2023	1/6W 220R0 1%FLAME PROOF T&R RES	2	8801	6-32 X 3/8 PAN PH TAPTITE JS500	10			
5258	4U7 63V 20%CAP T&R 8X7MM .2EL	4	4857	1/4W 220R 5% T&R RES	4	8829	6-32 X 3/8 FLAT PH TAPTITE BO#C HEA	2			
5266	680N 250V 20%CAP BLK X2 30MM AC	1	4770	1/4W 249R 1% T&R RES	2	8761	6-32 X 1/2 PAN PHIL MS ZINC CLEAR	8			
5927	3U3 20V 20%CAP T&R RAD TNT.2LS	1	2047	1/4W 270R FUSIBLE T&R RES	2	8837	6-32 X 1/2 ROUND PH MS JS500	8			
5260	22U 50V 20%CAP T&R RAD .2EL	3	4821	1/4W 470R 5% T&R RES	1	8828	6-32 X 3/4 PAN PH TAPTITE JS500	2			
5282	10U 16V 20%CAP T&R 5X7MM .2NP	3	4691	1/4W 510R 5% T&R RES	2	8830	6-32 X 7/8 PAN PH MS JS500	4			
5852	10U 35V 20%CAP T&R 05X05MM EL	1	6151	1/4W 619R 1%MINI MF T&R RES	2	8823	6-32 X 1 PAN PH TAPTITE JS500	17			
5961	33U 16V 20%CAP T&R RAD .2	5	4743	1/4W 681R 0.1% *** T&R RES	2	8811	#6 X 1 1/4 FLAT HD SQ SCKT 0.1% WZN CL	32			
5267	100U 25V 20%CAP T&R RAD .2EL	1	4869	1/4W 750R 5% T&R RES	1	8763	8-32 X 1/2 PAN PH MS JS500 BLACK	3			
5879	100U 16V 20%CAP T&R 8X7MM .2EL	7	2031	1/6W 820R 5%FLAME PROOF T&R RES	2	8785	#8 X 3/4 OVAL PH TYPE A BLACK OXIDE	10			
5896	4700U 80V 20%CAP BLK 25X50MM ELS	4	4822	1/4W 820R 5% T&R RES	2	8734	#10 X 1/2 PAN PH TYP A BRITE NICKEL	6			
5898	8200U 50V 20%CAP 25X50MM ELS	8	4925	1/4W 820R 5% 2"U T&R RES	2	8749	10-32 X 1/2 QDX PH TAPTITE JS500	8			
4434	10K B LIN 9MM DETENT P32	1	4758	1/4W 953R 1% T&R RES	2	8756	#10 X 3/4 PAN PH TYPE A BLACK OXIDE	84			
4412	20K 15C R/A 9MM P32	1	4981	1/4W 1K 5%MINI T&R RES	1	8727	#10 X 1" PAN PH TYPE A JS500 BLACK	15			
4436	10K B LIN 12MM STEREO P34	1	6110	1/4W 1K0 1%MINI MF T&R RES	1	8786	10-32 X 1 1/4 PAN QD MS JS500 BLACK	11			
4520	10K TRIM POT	1	4988	1/4W 1K5 5%MINI T&R RES	5	8862	#10 X 1 1/2 PAN PH TYPE A JS500	10			
2408	8.00 AMP CIRCUIT BREAKER	1	4791	1/4W 1K54 1% T&T RES	1	8926	5/16-18X3 CARRIAGE BOLT ZINC	1			
712	32 X 30 X 72 2 MIL PLASTIC BAG	1	4993	1/4W 1K87 1% T&R RES	1	8777	#14 X 1FLAT PH TYPE A JS500 M6 HEAD	4			
8483	ADAPTOR,SPEAKER STAND,METAL,BLACK	1	6104	1/4W 2K2 5%MINI T&R RES	8	8928	#14X11/4 ALLEN FLHD WOOD SCRWR JS500	8			

# Block Diagram for UCS1P

DESIGNED & MANUFACTURED BY YORKVILLE SOUND







**M1305 Database History**

MODEL(S):-		UCS1P	
#	DATE	VER#	DESCRIPTION OF CHANGE
1	9-MAR-2007	1.00	FIRST PROTO
2			Changed W3&W50 to ribbons. NEW ART REQUIRED.
3	23-MAR-2007		Changed FET clip bolts.
4			R100 1M2->220k
5	7-MAY-2007		Moved supply caps out and eyelets to more convenient place
6			Updated pattern on spring clips screws (now larger holes!)
7	7-MAR-2008	2.00	Removed copper rings from spacer holes
8			Created new AI files per PC7326
9	28-may-2008		AH, PC7583: Change pin out of Fan Connector
10			PC#7586, CHNAGE Q30 #5108 TO #5114 MPSA92
11	19-FEB-2009		PC#7626, REPLCE X9 WITH #6818 AND CUT R7 TOP LEAD
12			AND CONNECT IT TO ZENER BOT LEAD
13	11-FEB-2010	3.00	PC7983: Span enlarge to .550 for #5124 and #6875 GG

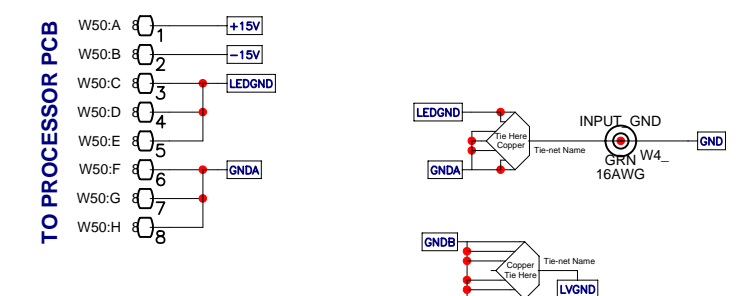
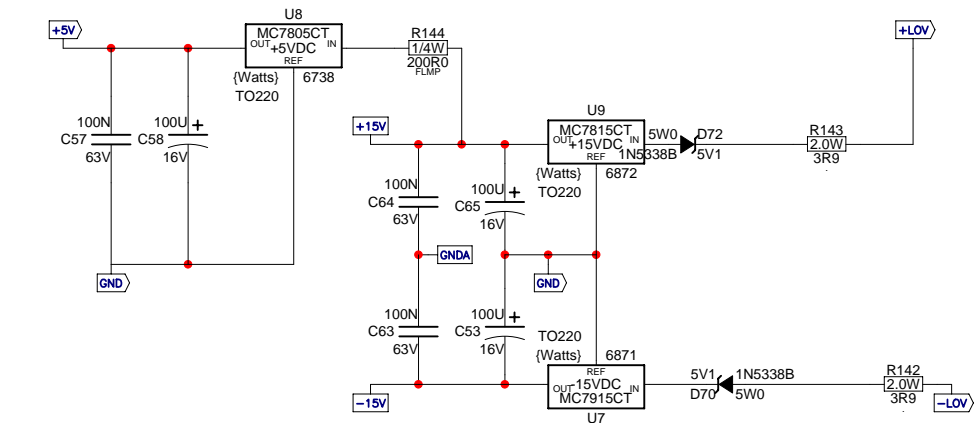
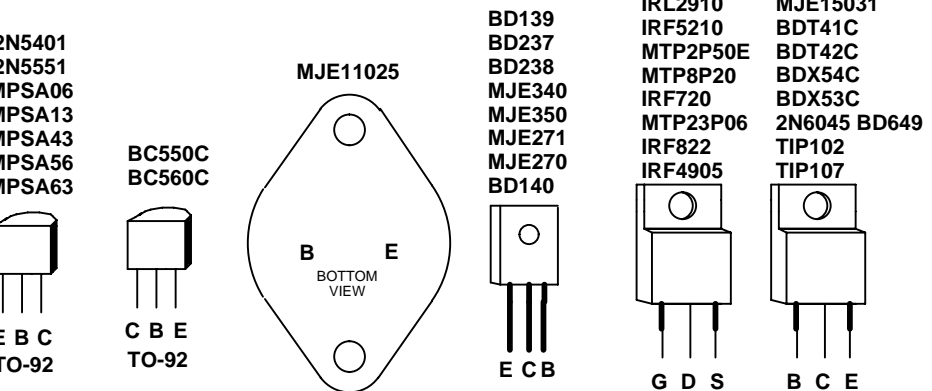
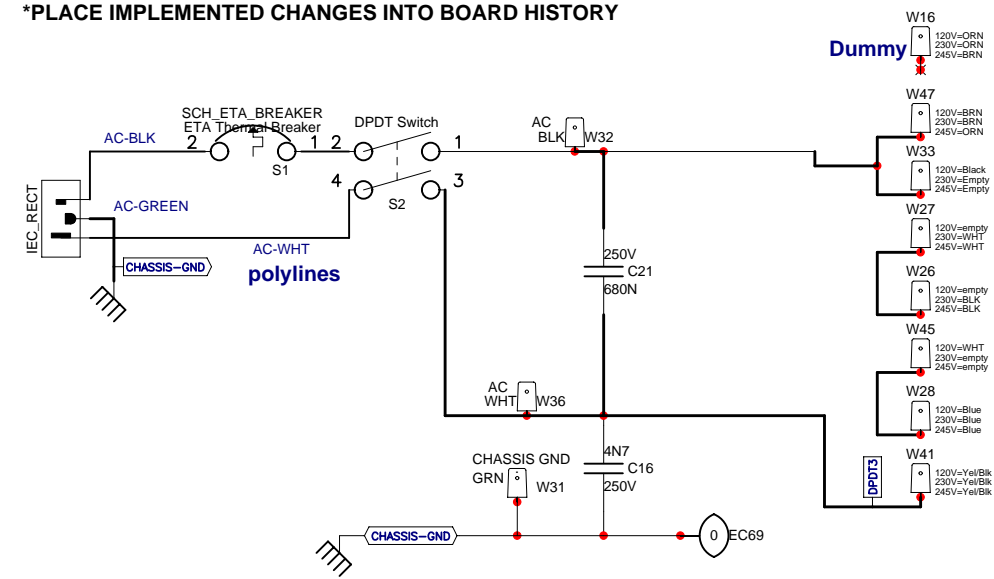
**M1305 Database History**

MODEL(S):-		UCS1P	
#	DATE	VER#	DESCRIPTION OF CHANGE
1	11-FEB-2010		Implement PC7226 in the layout. Move W14 for acces GG
2	D	V	N
3	D	V	N
4	D	V	N
5	D	V	N
6	D	V	N
7	D	V	N
8	D	V	N
9	D	V	N
10	D	V	N
11	D	V	N
12	D	V	N
13	D	V	N

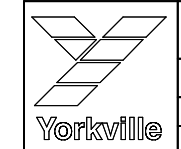
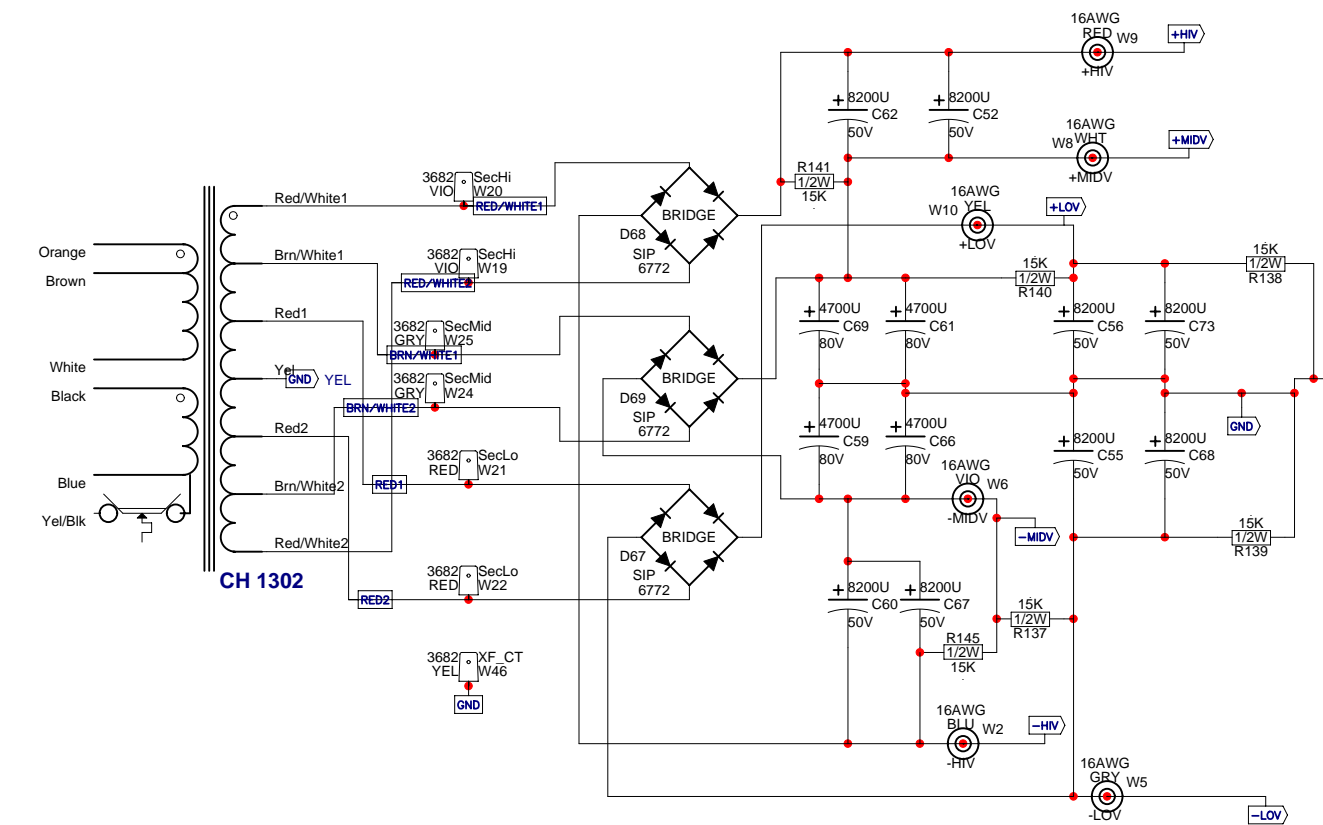
**M1305 PENDING CHANGES**

MODEL(S):-		UCS1P	
#	PC#	PENDING CHANGE	
1	PC	X	
2	PC	X	
3	PC	X	
4	PC	X	
5	PC	X	
6	PC	X	

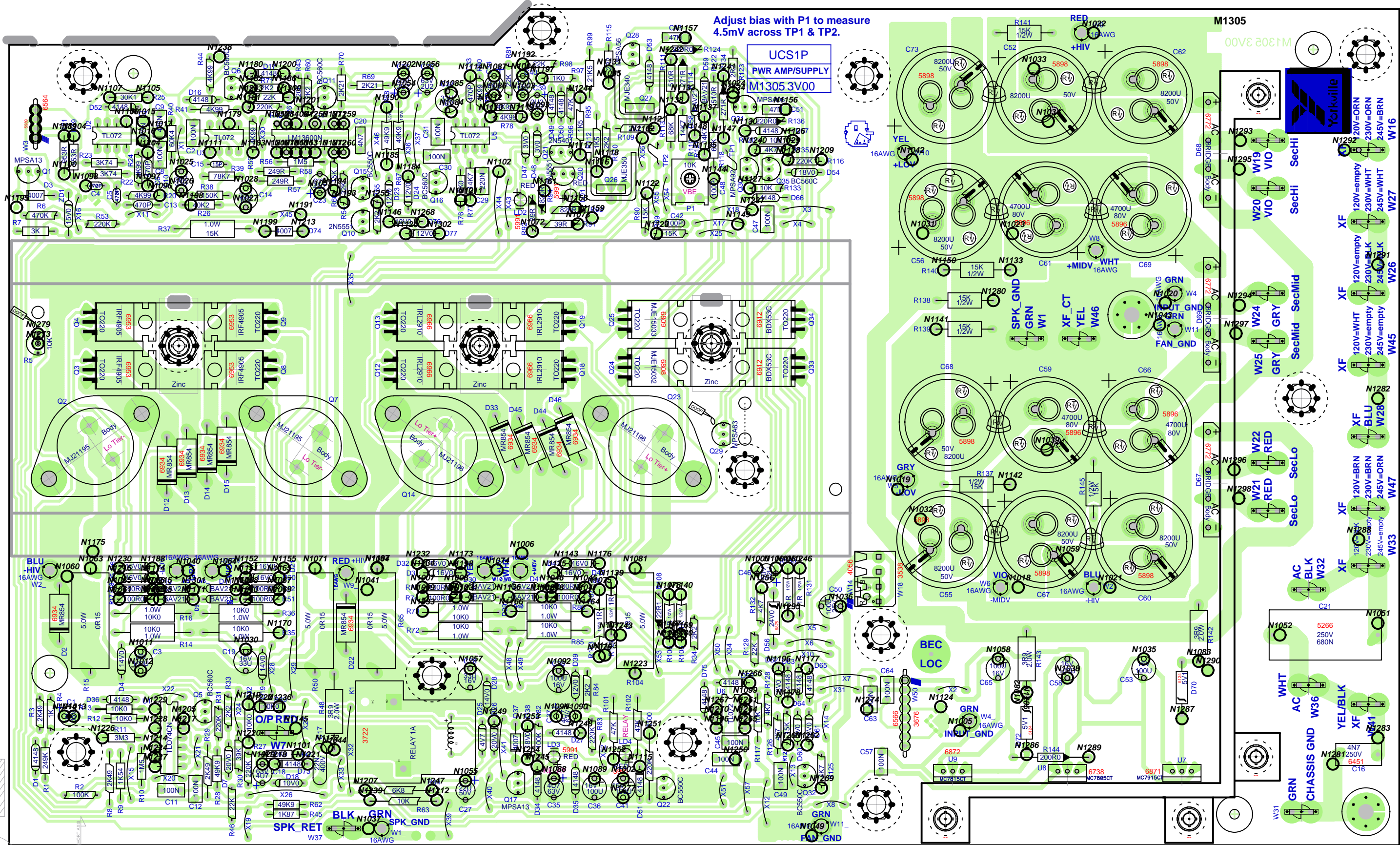
\*PLACE IMPLEMENTED CHANGES INTO BOARD HISTORY



**NO LOAD VOLTAGES:**  
 HIV = +/- 119Vdc  
 MIDV = +/- 75Vdc  
 LOV = +/- 38Vdc



Product <b>UCS1P</b>		
Power Supply	PCB# M1305	Sheet 3 of 3
Date: Thu Feb 11, 2010	Rev:3V00	YsType:
Filename: M1305V300sch.sch2002		



ys2 oz. copper

M13053V00 M13053V00

SEE LAYOUT DOCUMENTATION

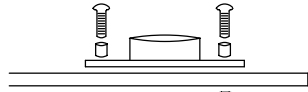




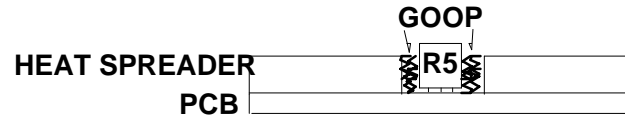
↑↑ SEE LAYOUT DIAGRAM ↑↑

## M1305 PRODUCTION NOTES

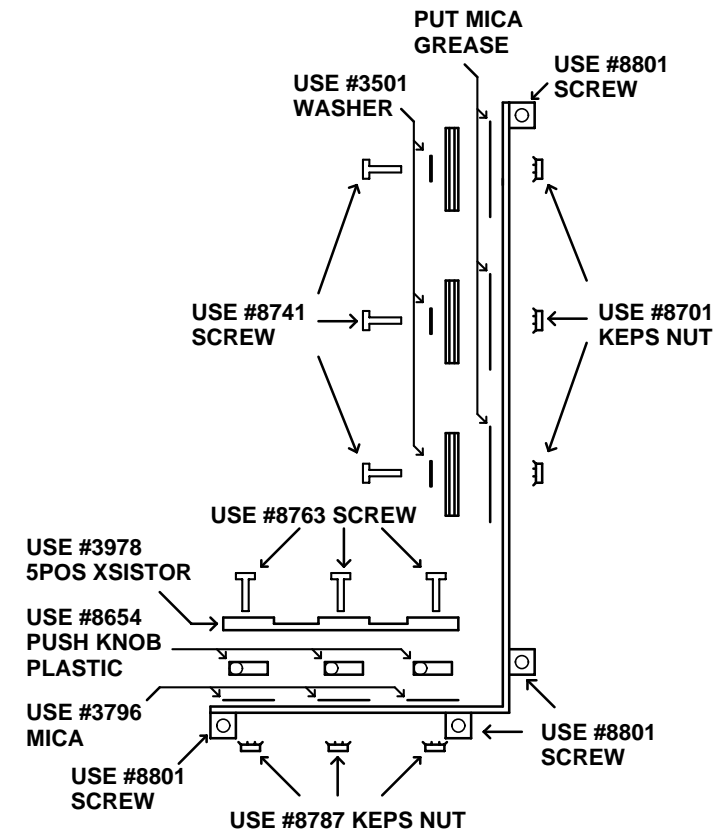
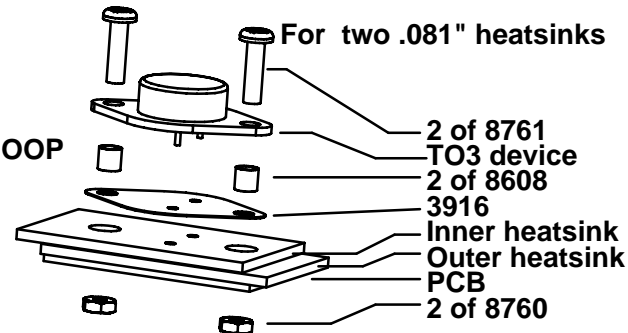
- 1 - USE THREE #8786 SCREWS INSERTED FROM THE BOTTOM OF THE PCB TO HOLD TRANSISTOR CLIPS IN PLACE. USE #8841 NUTS ON THE TOP SIDE OF THE CLIP.
- 2 - MOUNT Q2,Q7,Q14,Q23 SCREWS FROM THE TOP



- 3 - BOARD ASSEMBLY: INSERT R5 #6467 10K THERMISTOR BY HAND
- 4 - FILL SPACE BETWEEN HEATSPREADER AND Q29 AND R5 WITH THERMAL GOOP



- 5 - INSERT #8829 THROUGH THE TWO TOOLING HOLES ON THE HEATSPREADER
- 6 - INSERT SCREWS ON POWER SUPPLY HEAT SPREADER FROM THE BOTTOM IN ORDER TO TAP INTO THE ALUMINUM
- 7 - INSERT POWER SUPPLY WIRES AND ATTACH RECTIFIERS TO HEATSINK INSERTING POWER SUPPLY CAPACITORS
- 8 - RTV LARGE ELECTROLYTIC CAPACITORS TOGETHER, RTV SMALL ELECTROLYTICS TO THE BOARD
- 9 - PCB SA: DO NOT BREAK OUT BOARD BEFORE TESTING



↓↓ SEE HISTORY AND PIN-OUT TABLES ↓↓



# SEE PRODUCTION NOTES



## M1305 Database History

MODEL(S):-		UCS1P	
#	DATE	VER#	DESCRIPTION OF CHANGE
1	9-MAR-2007	1.00	FIRST PROTO
2	.	.	Changed W3&W50 to ribbons. NEW ART REQUIRED.
3	23-MAR-2007	.	Changed FET clip bolts.
4	.	.	R100 1M2->220k
5	7-MAY-2007	.	Moved supply caps out and eyelets to more convenient place
6	.	.	Updated pattern on spring clips screws (now larger holes!)
7	7-MAR-2008	2.00	Removed copper rings from spacer holes
8	.	.	Created new AI files per PC7326
9	28-may-2008	.	AH, PC7583: Change pin out of Fan Connector
10	.	.	PC#7586, CHNAGE Q30 #5108 TO #5114 MPSA92
11	19-FEB-2009	.	PC#7626, REPLCE X9 WITH #6818 AND CUT R7 TOP LEAD
12	.	.	AND CONNECT IT TO ZENER BOT LEAD
13	11-FEB-2010	3.00	PC7983: Span enlarge to .550 for #5124 and #6875

MJE11025  
MJE11025  
MJE11025  
MJE11025

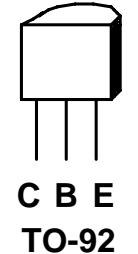
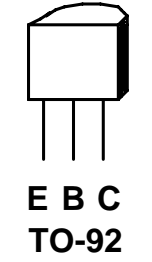
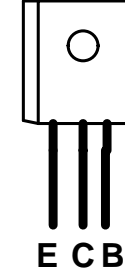
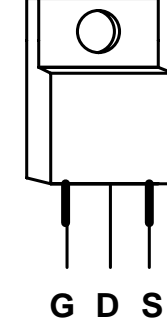
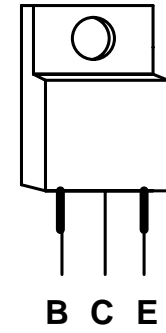
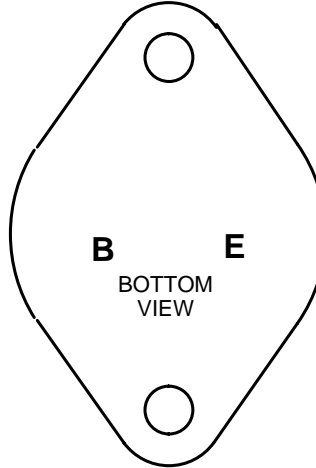
MJE15032  
MJE15033  
TIP50  
MJE5730  
MJE15031  
BDT41C  
BDT42C  
BDX54C  
BDX53C  
2N6045 BD649  
TIP102  
TIP107

IRF830  
MTP12P10  
MTP10N15L  
IRL2910  
IRF5210  
MTP2P50E  
MTP8P20  
IRF720  
MTP23P06  
IRF822  
IRF4905

BD139  
BD237  
BD238  
MJE340  
MJE350  
MJE271  
MJE270  
BD140

2N5401  
2N5551  
MPSA06  
MPSA13  
MPSA43  
MPSA56  
MPSA63

BC550C  
BC560C

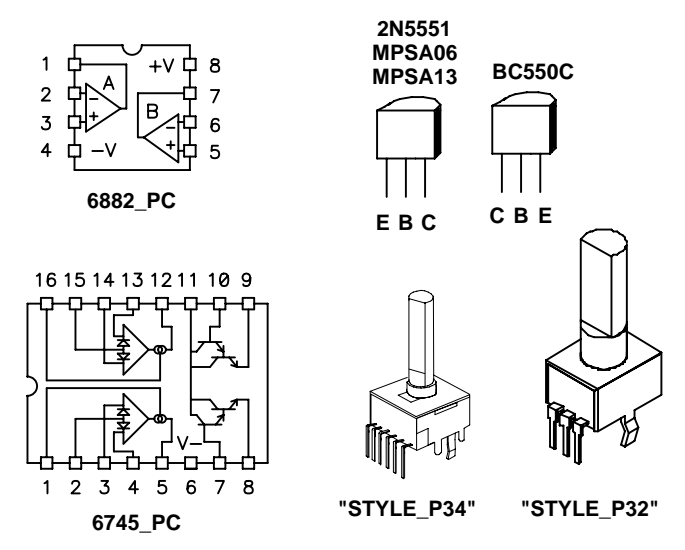
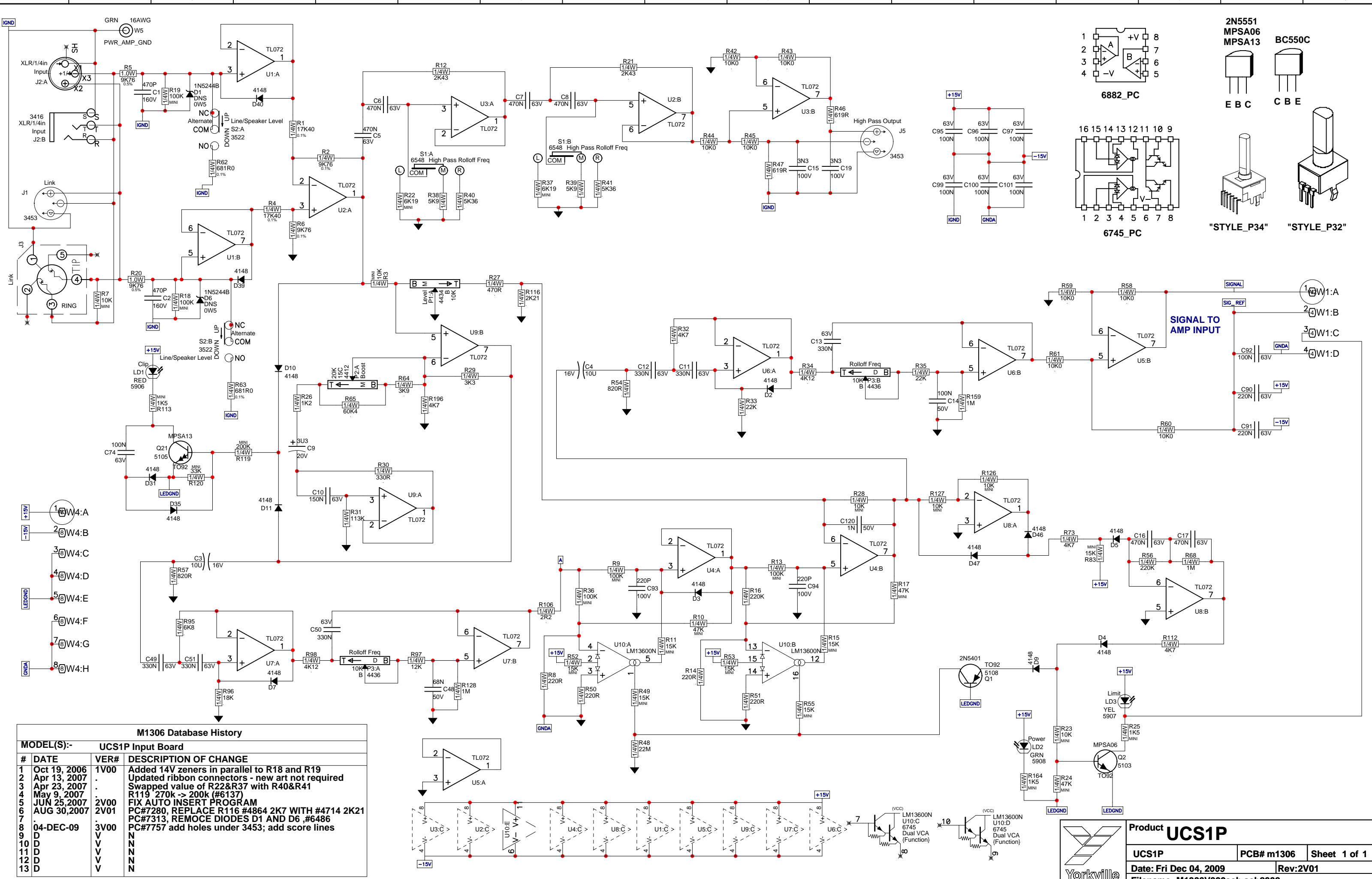


## M1305 Database History

MODEL(S):-		UCS1P	
#	DATE	VER#	DESCRIPTION OF CHANGE
1	11-FEB-2010	.	Implement PC7226 in the layout. Move W14 for acces
2	D	V	N
3	D	V	N
4	D	V	N
5	D	V	N
6	D	V	N
7	D	V	N
8	D	V	N
9	D	V	N
10	D	V	N
11	D	V	N
12	D	V	N
13	D	V	N

## M1305 PENDING CHANGES

MODEL(S):-		UCS1P	
#	PC#	PENDING CHANGE	
1	PC	X	
2	PC	X	
3	PC	X	
4	PC	X	
5	PC	X	
6	PC	X	



**M1306 Database History**

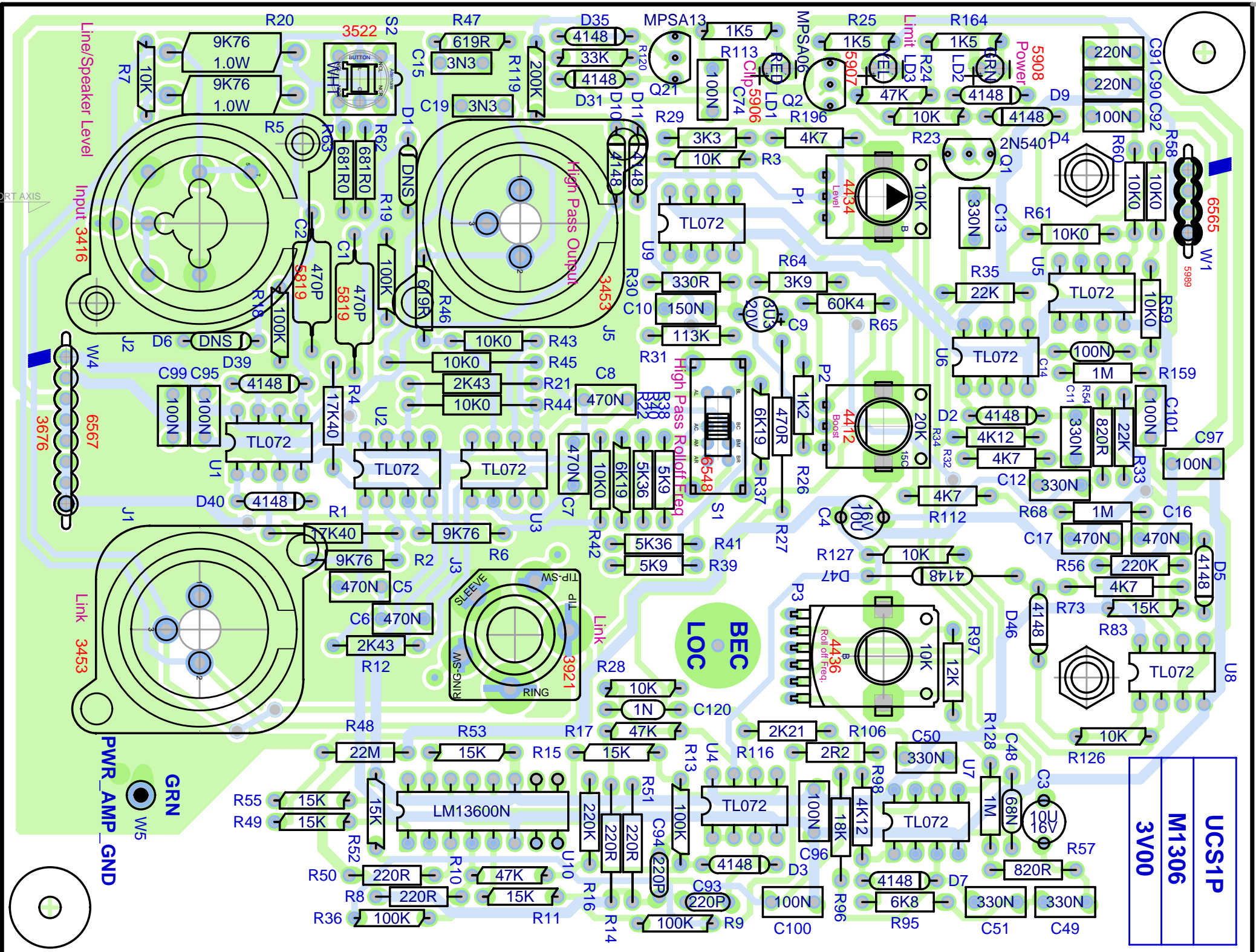
MODEL(S):-	UCS1P Input Board		
#	DATE	VER#	DESCRIPTION OF CHANGE
1	Oct 19, 2006	1V00	Added 14V zeners in parallel to R18 and R19
2	Apr 13, 2007	.	Updated ribbon connectors - new art not required
3	Apr 23, 2007	.	Swapped value of R22&R37 with R40&R41
4	May 9, 2007	.	R119 270k -> 200k (#6137)
5	JUN 25 2007	2V00	FIX AUTO INSERT PROGRAM
6	AUG 30,2007	2V01	PC#7280, REPLACE R116 #4864 2K7 WITH #4714 2K21
7			PC#7313, REMOVE DIODES D1 AND D6, #6486
8	04-DEC-09	3V00	PC#7757 add holes under 3453; add score lines
9	D	V	N
10	D	V	N
11	D	V	N
12	D	V	N
13	D	V	N

**Product UCS1P**

UCS1P PCB# m1306 Sheet 1 of 1

Date: Fri Dec 04, 2009 Rev:2V01

Filename: M1306V300sch.sch2002



CLINCH  
ORIGIN

INSERT  
ORIGIN

LONG AXIS

SHORT AXIS

SEE LAYOUT DOCUMENTATION



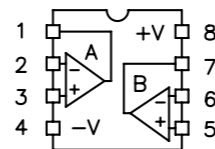


SEE LAYOUT DIAGRAM



### PRODUCTION NOTES

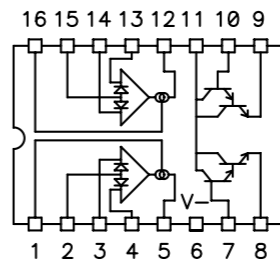
- 1) C9 is hand inserted until new stock arrives. Part is fix
- 2) DO NOT STUFF D1 AND D6.



M1306 PENDING CHANGES		
MODEL(S):- UCS1P Input Board		
#	PC#	PENDING CHANGE
1	PC	X
2	PC	X
3	PC	X
4	PC	X
5	PC	X
6	PC	X
7	PC	X
8	PC	X
9	PC	X
10	PC	X
11	PC	X
12	PC	X
13	PC	X

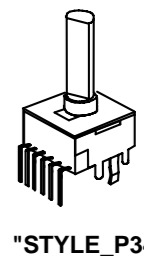
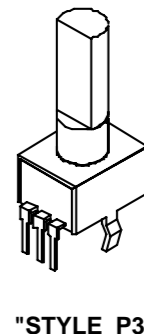
\*PLACE IMPLEMENTED CHANGES INTO BOARD HISTORY

M1306 Potlist				
MODEL(S):- UCS1P Input Board				
REF	FUNCTION	PART#	Knob	{NEW}
P1	LEVEL	4434	K	N
P2	BOOST	4412	K	N
P3	ROLL OF FREQ.	4438	K	N
R	F	P	K	N
R	F	P	K	N
R	F	P	K	N
R	F	P	K	N
R	F	P	K	N
R	F	P	K	N
R	F	P	K	N
R	F	P	K	N
R	F	P	K	N
R	F	P	K	N
R	F	P	K	N



BC550C  
BC560C  
  
C B E  
TO-92

2N5551  
MPSA06  
MPSA13  
  
E B C  
TO-92



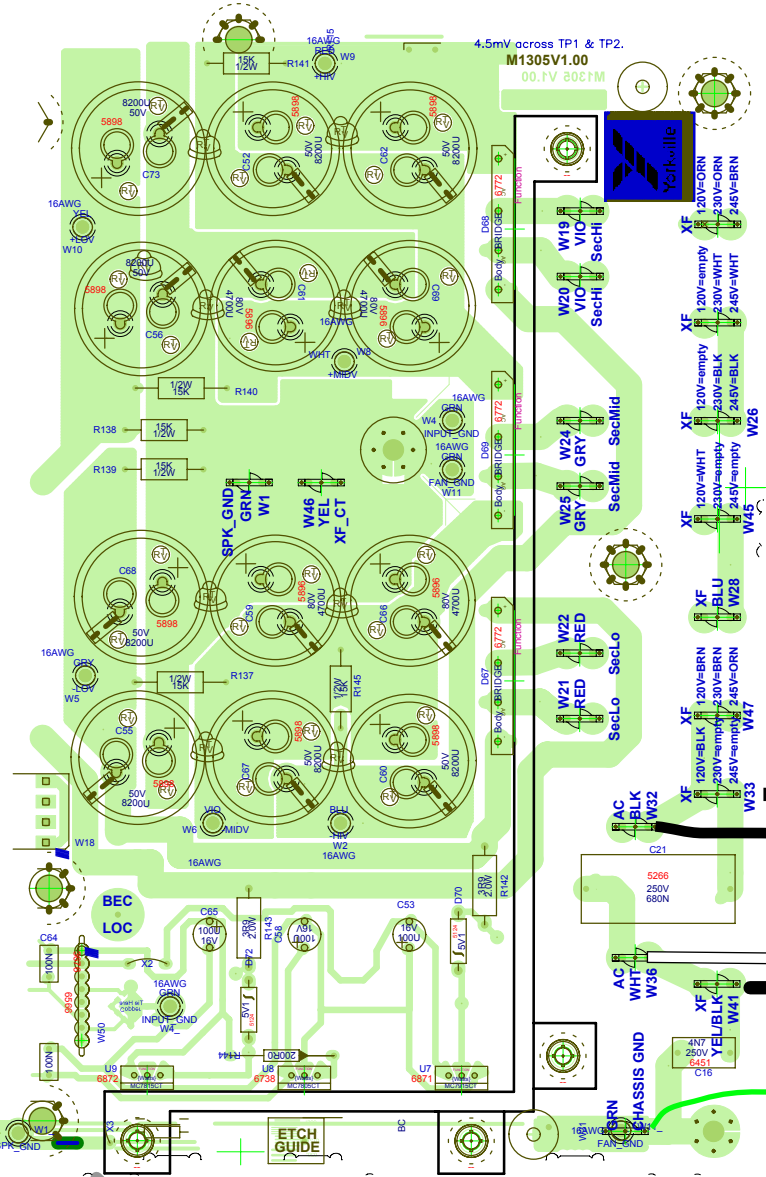
M1306 Database History			
MODEL(S):- UCS1P Input Board			
#	DATE	VER#	DESCRIPTION OF CHANGE
1	Oct 19, 2006	1V00	Added 14V zeners in parallel to R18 and R19
2	Apr 13, 2007	.	Updated ribbon connectors - new art not required
3	Apr 23, 2007	.	Swapped value of R22&R37 with R40&R41
4	May 9, 2007	.	R119 270k -> 200k (#6137)
5	JUN 25,2007	2V00	FIX AUTO INSERT PROGRAM
6	AUG 30,2007	2V01	PC#7280, REPLACE R116 #4864 2K7 WITH #4714 2K21
7	.	.	PC#7313, REMOCE DIODES D1 AND D6 ,#6486
8	04-DEC-09	3V00	PC#7757 add holes under 3453; add score lines
9	D	V	N
10	D	V	N
11	D	V	N
12	D	V	N
13	D	V	N

M1306 Drilling History			
MODEL(S):- UCS1P Input Board			
#	DATE	VER#	DESCRIPTION OF CHANGE
1	D	V	N
2	D	V	N
3	D	V	N
4	D	V	N
5	D	V	N
6	D	V	N
7	D	V	N
8	D	V	N
9	D	V	N
10	D	V	N
11	D	V	N
12	D	V	N
13	D	V	N

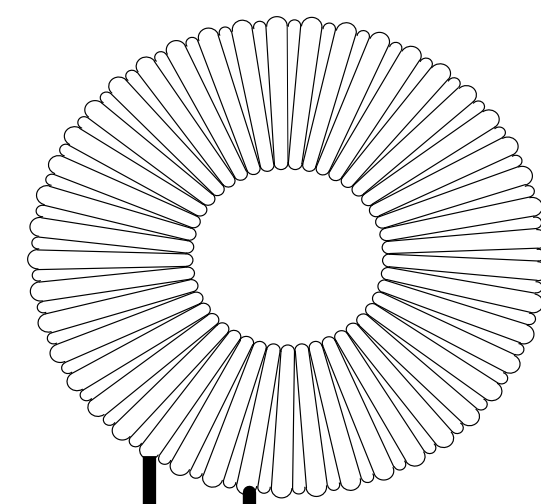




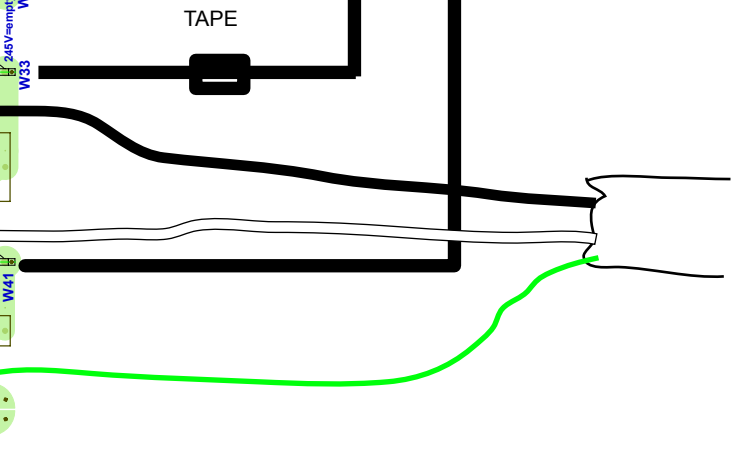
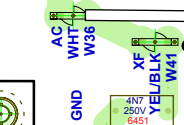
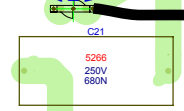
YS Type -(Company Name) 3 or copper



WIRED FOR 120V AC N.A



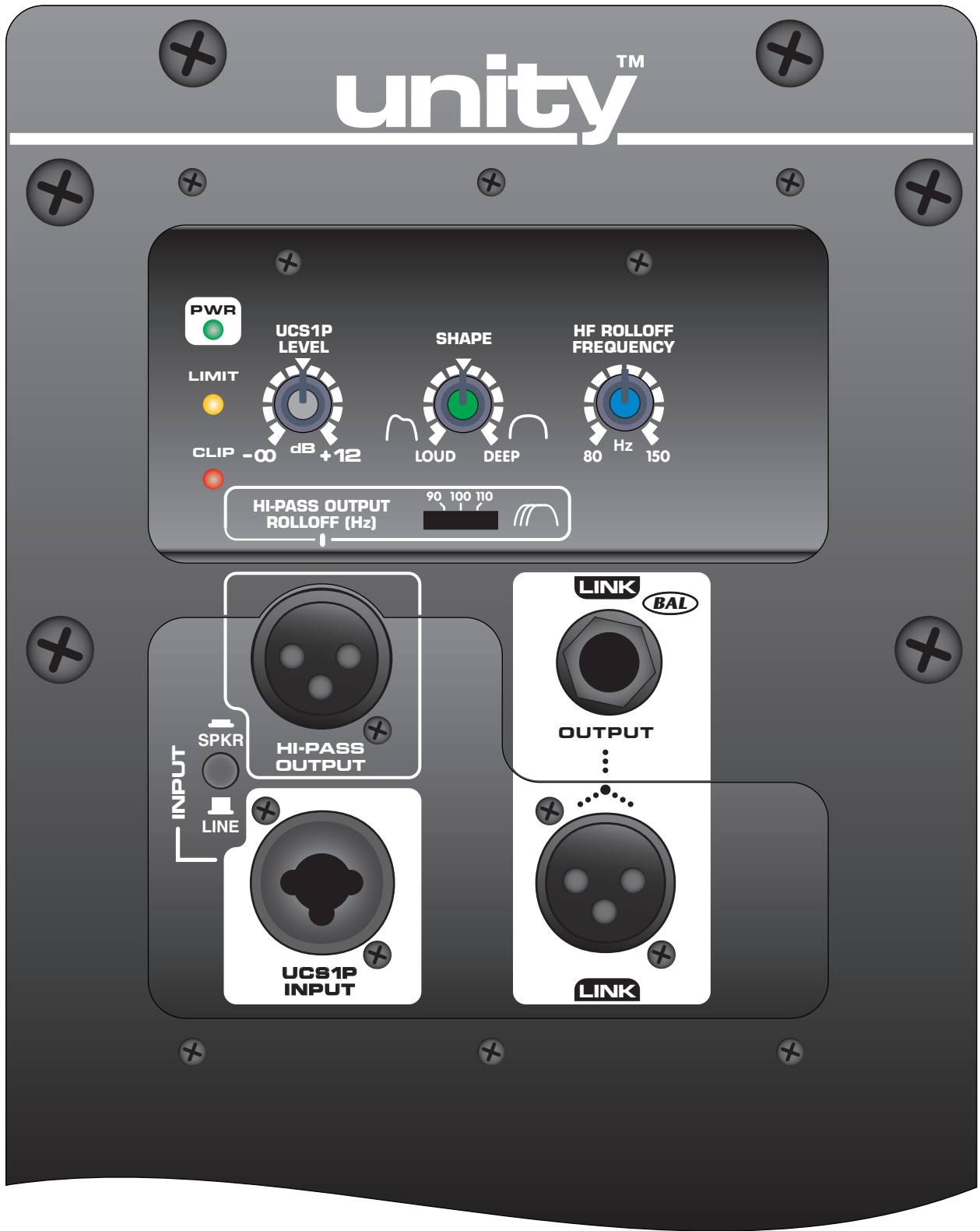
TAPE











 **YS#9916 Gray Knob (qty: 1)**

 **YS#9917 Green Knob (qty: 1)**

 **YS#9918 Blue Knob (qty: 1)**