



SERVICE MANUAL

MODEL TYPE: YS1029
YBA200-2

WEB ACCESS: <http://www.yorkville.com>

WORLD HEADQUARTERS CANADA

Yorkville Sound
 550 Granite Court
 Pickering, Ontario
 L1W-3Y8 CANADA

Voice: (905) 837-8481
 Fax: (905) 837-8746

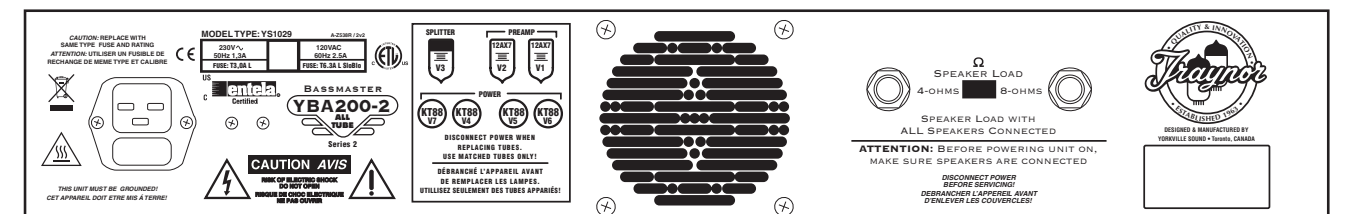
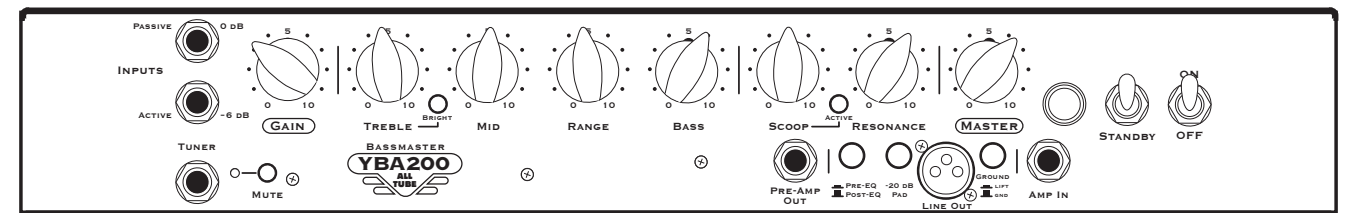
U.S.A.

Yorkville Sound Inc.
 4625 Witmer Industrial Estate
 Niagara Falls, New York
 14305 USA

Voice: (716) 297-2920
 Fax: (716) 297-3689



Quality and Innovation Since 1963
 Printed in Canada



IMPORTANT SAFETY INSTRUCTIONS



This lightning flash with arrowhead symbol, within an equilateral triangle, is intended to alert the user to the presence of uninsulated "dangerous voltage" within the product's enclosure that may be of sufficient magnitude to constitute a risk of electric shock to persons.

Ce symbole d'éclair avec tête de flèche dans un triangle équilatéral est prévu pour alerter l'utilisateur de la présence d'un « voltage dangereux » non-isolé à proximité de l'enceinte du produit qui pourrait être d'ampleur suffisante pour présenter un risque de choc électrique.



CAUTION AVIS

**RISK OF ELECTRIC SHOCK
DO NOT OPEN**

**RISQUE DE CHOC ELECTRIQUE
NE PAS OUVRIR**



The exclamation point within an equilateral triangle is intended to alert the user to the presence of important operating and maintenance (servicing) instructions in the literature accompanying the appliance.

Le point d'exclamation à l'intérieur d'un triangle équilatéral est prévu pour alerter l'utilisateur de la présence d'instructions importantes dans la littérature accompagnant l'appareil en ce qui concerne l'opération et la maintenance de cet appareil.



SZ125A

FOLLOW ALL INSTRUCTIONS

**Instructions pertaining to a risk of fire,
electric shock, or injury to a person**

**CAUTION: TO REDUCE THE RISK OF ELECTRIC
SHOCK, DO NOT REMOVE COVER (OR BACK).**

NO USER SERVICEABLE PARTS INSIDE.

**REFER SERVICING TO QUALIFIED
SERVICE PERSONNEL.**

SUIVEZ TOUTES LES INSTRUCTIONS

**Instructions relatives au risque de feu,
choc électrique, ou blessures aux personnes**

**AVIS: AFIN DE REDUIRE LES RISQUE DE CHOC
ELECTRIQUE, N'ENLEVEZ PAS LE COUVERT (OU LE
PANNEAU ARRIERE) NE CONTIENT AUCUNE PIECE**

REPARABLE PAR L'UTILISATEUR.

**CONSULTEZ UN TECHNICIEN QUALIFIE
POUR L'ENTRETIEN**

Read Instructions: The Owner's Manual should be read and understood before operation of your unit. Please, save these instructions for future reference and heed all warnings.

Clean only with dry cloth.

Packaging: Keep the box and packaging materials, in case the unit needs to be returned for service.

Warning: To reduce the risk of fire or electric shock, do not expose this apparatus to rain or moisture. *Do not use this apparatus near water!*

Warning: When using electric products, basic precautions should always be followed, including the following:

Power Sources

Your unit should be connected to a power source only of the voltage specified in the owners manual or as marked on the unit. This unit has a polarized plug. Do not use with an extension cord or receptacle unless the plug can be fully inserted. Precautions should be taken so that the grounding scheme on the unit is not defeated. An apparatus with CLASS I construction shall be connected to a Mains socket outlet with a protective earthing ground. Where the MAINS plug or an appliance coupler is used as the disconnect device, the disconnect device shall remain readily operable.

Hazards

Do not place this product on an unstable cart, stand, tripod, bracket or table. The product may fall, causing serious personal injury and serious damage to the product. Use only with cart, stand, tripod, bracket, or table recommended by the manufacturer or sold with the product. Follow the manufacturer's instructions when installing the product and use mounting accessories recommended by the manufacturer. Only use attachments/accessories specified by the manufacturer

Note: Prolonged use of headphones at a high volume may cause health damage on your ears.

The apparatus should not be exposed to dripping or splashing water; no objects filled with liquids should be placed on the apparatus.

Terminals marked with the "lightning bolt" are hazardous live; the external wiring connected to these terminals require installation by an instructed person or the use of ready made leads or cords.

Ensure that proper ventilation is provided around the appliance. Do not install near any heat sources such as radiators, heat registers, stoves, or other apparatus (including amplifiers) that produce heat.

No naked flame sources, such as lighted candles, should be placed on the apparatus.

Power Cord

Do not defeat the safety purpose of the polarized or grounding-type plug. A polarized plug has two blades with one wider than the other. A grounding type plug has two blades and a third grounding prong. The wide blade or the third prong are provided for your safety. If the provided plug does not fit into your outlet, consult an electrician for replacement of the obsolete outlet. The AC supply cord should be routed so that it is unlikely that it will be damaged. Protect the power cord from being walked on or pinched particularly at plugs. If the AC supply cord is damaged DO NOT OPERATE THE UNIT. To completely disconnect this apparatus from the AC Mains, disconnect the power supply cord plug from the AC receptacle. The mains plug of the power supply cord shall remain readily operable.

Unplug this apparatus during lightning storms or when unused for long periods of time.

Service

The unit should be serviced only by qualified service personnel. Servicing is required when the apparatus has been damaged in any way, such as power-supply cord or plug is damaged, liquid has been spilled or objects have fallen into the apparatus, the apparatus has been exposed to rain or moisture, does not operate normally, or has been dropped.

Veillez Lire le Manuel: Il contient des informations qui devraient être comprises avant l'opération de votre appareil. Conservez. Gardez S.V.P. ces instructions pour consultations ultérieures et observez tous les avertissements.

Nettoyez seulement avec le tissu sec.

Emballage: Conservez la boîte au cas où l'appareil devait être retourner pour réparation.

Avertissement: Pour réduire le risque de feu ou la décharge électrique, n'exposez pas cet appareil à la pluie ou à l'humidité. *N'utilisez pas cet appareil près de l'eau!*

Attention: Lors de l'utilisation de produits électrique, assurez-vous d'adhérer à des précautions de bases incluant celle qui suivent:

Alimentation

L'appareil ne doit être branché qu'à une source d'alimentation correspondant au voltage spécifié dans le manuel ou tel qu'indiqué sur l'appareil. Cet appareil est équipé d'une prise d'alimentation polarisée. Ne pas utiliser cet appareil avec un cordon de raccordement à moins qu'il soit possible d'insérer complètement les trois lames. Des précautions doivent être prises afin d'éviter que le système de mise à la terre de l'appareil ne soit désengagé. Un appareil construit selon les normes de CLASS I devrait être raccordé à une prise murale d'alimentation avec connexion intacte de mise à la masse. Lorsqu'une prise de branchement ou un coupleur d'appareils est utilisée comme dispositif de débranchement, ce dispositif de débranchement devra demeurer pleinement fonctionnel avec raccordement à la masse.

Risque

Ne pas placer cet appareil sur un chariot, un support, un trépied ou une table instables. L'appareil pourrait tomber et blesser quelqu'un ou subir des dommages importants. Utiliser seulement un chariot, un support, un trépied ou une table recommandés par le fabricant ou vendus avec le produit. Suivre les instructions du fabricant pour installer l'appareil et utiliser les accessoires recommandés par le fabricant. Utilisez seulement les attachments/accessoires indiqués par le fabricant

Note: L'utilisation prolongée des écouteurs à un volume élevé peut avoir des conséquences néfastes sur la santé sur vos oreilles. .

Il convient de ne pas placer sur l'appareil de sources de flammes nues, telles que des bougies allumées.

L'appareil ne doit pas être exposé à des égouttements d'eau ou des éclaboussures et qu'aucun objet rempli de liquide tel que des vases ne doit être placé sur l'appareil.

Assurez que l'appareil est fourni de la propre ventilation. Ne procédez pas à l'installation près de source de chaleur tels que radiateurs, registre de chaleur, fous ou autres appareils (incluant les amplificateurs) qui produisent de la chaleur.

Les dispositifs marqués d'une symbole "d'éclair" sont des parties dangereuses au toucher et que les câblages extérieurs connectés à ces dispositifs de connexion extérieure doivent être effectués par un opérateur formé ou en utilisant des cordons déjà préparés.

Cordon d'Alimentation

Ne pas enlever le dispositif de sécurité sur la prise polarisée ou la prise avec tige de mise à la masse du cordon d'alimentation. Une prise polarisée dispose de deux lames dont une plus large que l'autre. Une prise avec tige de mise à la masse dispose de deux lames en plus d'une troisième tige qui connecte à la masse. La lame plus large ou la tige de mise à la masse est prévu pour votre sécurité. La prise murale est désuète si elle n'est pas conçue pour accepter ce type de prise avec dispositif de sécurité. Dans ce cas, contactez un électricien pour faire remplacer la prise murale. Évitez d'endommager le cordon d'alimentation. Protégez le cordon d'alimentation. Assurez-vous qu'on ne marche pas dessus et qu'on ne le pince pas en particulier aux prises. **N'UTILISEZ PAS L'APPAREIL** si le cordon d'alimentation est endommagé. Pour débrancher complètement cet appareil de l'alimentation CA principale, déconnectez le cordon d'alimentation de la prise d'alimentation murale. Le cordon d'alimentation du bloc d'alimentation de l'appareil doit demeurer pleinement fonctionnel.

Débranchez cet appareil durant les orages ou si inutilisé pendant de longues périodes.

Service

Consultez un technicien qualifié pour l'entretien de votre appareil. L'entretien est nécessaire quand l'appareil a été endommagé de quelque façon que se soit. Par exemple si le cordon d'alimentation ou la prise du cordon sont endommagés, si il y a eu du liquide qui a été renversé à l'intérieur ou des objets sont tombés dans l'appareil, si l'appareil a été exposé à la pluie ou à l'humidité, si il ne fonctionne pas normalement, ou a été échappé.

YBA200-2 Parts List 6/8/2010

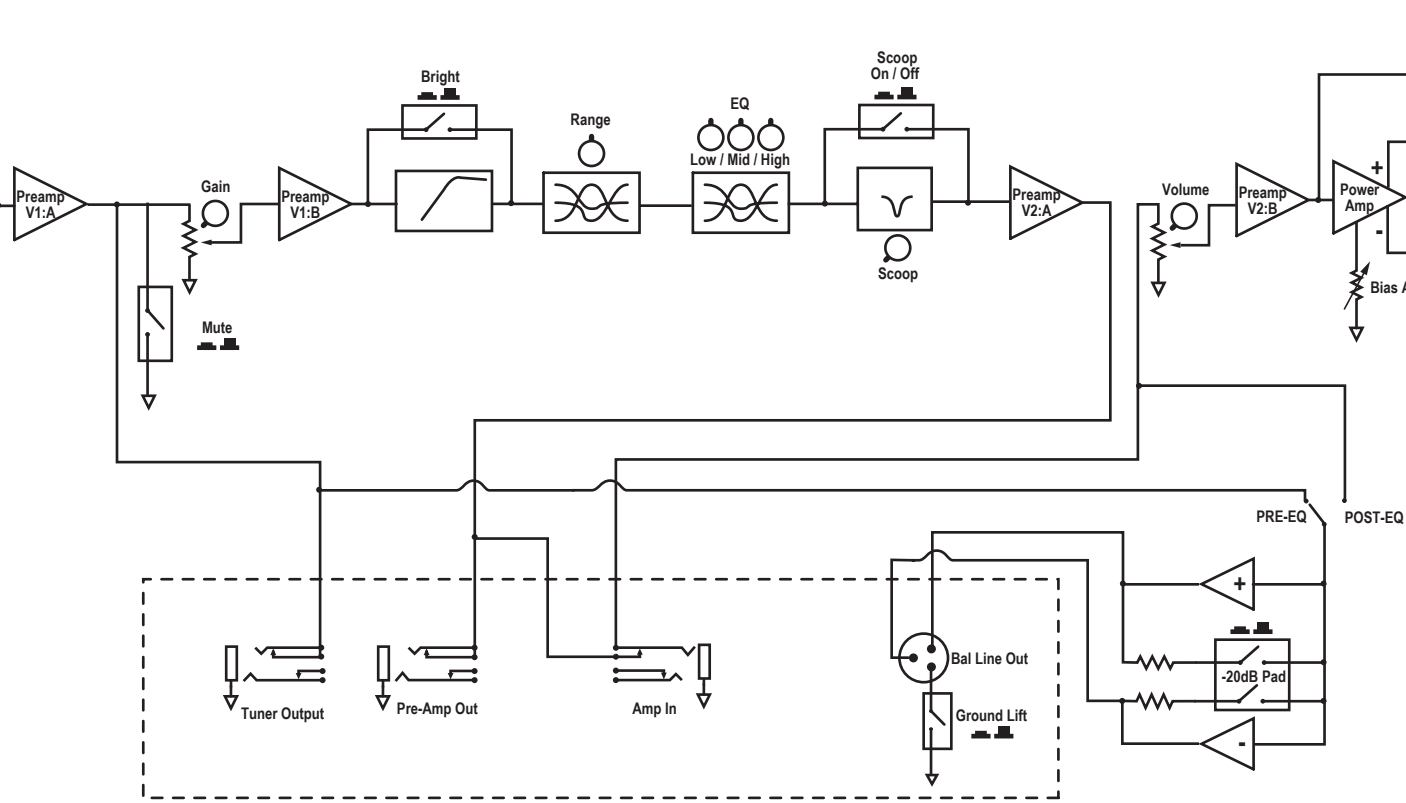
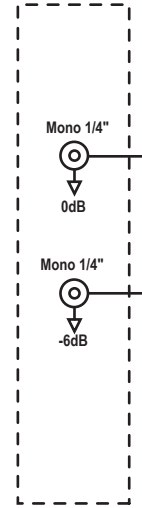
YS No.	Description	Qty.	YS No.	Description	Qty.
5906	RED 3MM LED 1V9 20MA.4SPCR T&R	1	2024	1/6W 249R 2%FLAME PROOF T&R RES	2
6397	JWELED PILOT LAMP AMBER REG V1	1	4713	1.0W 470R 5% T&R RES	2
6398	RED 5MM LED 1V5 20MA HIGH EFF	1	4869	1/4W 750R 5% T&R RES	1
6399	YEL 5MM LED 1V5 20MA HIGH EFF	1	4822	1/4W 820R 5% T&R RES	4
6438	1N4007 1000V 1A0 DIODE T&R	9	4742	10.W 910R 5% BLK RES	1
6888	HER508 1000V 3A0 DIODE ULTRAFAS	4	4823	1/4W 1K 5% T&R RES	1
6475	1N5262B 51V0 0W5 ZENER 5% T&R	7	4854	1/4W 1K2 5% T&R RES	1
6871	MC7915CT TO220 N 15V0 REG V2	1	4824	1/4W 1K5 5% T&R RES	1
6872	MC7815CT TO220 P 15V0 REG V1	1	4791	1/4W 1K54 1% T&T RES	1
5101	BC550C TO92 NPN TRAN T&R TB	3	4738	5.0W 1K8 5% BLK RES	4
6882	TL072CP IC FET DUAL OP AMP	1	4808	1/4W 2K 5% T&R RES	1
5400	.10P 100V 10%CAP T&R BEAD NPO	1	4826	1/4W 3K3 5% T&R RES	1
5197	220P 100V 2%CAP T&R RAD CER.2NPO	1	4827	1/4W 4K7 5% T&R RES	4
5203	.47P 100V 2%CAP T&R RAD CER.2NPO	2	4663	1/2W 8K2 5% T&R RES	3
5206	.1N 400V 5%CAP T&R RAD .2FLM	2	4863	1/4W 8K2 5% T&R RES	1
5208	.2N2 400V 5%CAP T&R RAD .2FLM	1	4829	1/4W 10K 5% T&R RES	5
5816	680P 100V 5%CAP T&R RAD CER.2NPO	1	5031	1.0W 10K0 5% T&R RES	4
5204	.10N 100V 10%CAP T&R RAD .2FLM	2	4860	1/4W 11K 5% T&R RES	2
5205	.15N 100V 10%CAP T&R RAD .2FLM	1	4832	1/4W 22K 5% T&R RES	1
5209	.4N7 250V 5%CAP T&R RAD .2FLM	1	4834	1/4W 47K 5% T&R RES	7
5222	.33N 100V 10%CAP T&R RAD .2FLM	1	4848	1/4W 62K 5% T&R RES	1
5224	.47N 100V 10%CAP T&R RAD .2FLM	1	4836	1/4W 68K 5% T&R RES	1
5272	.6N8 100V 5%CAP T&R RAD .2FLM	2	4837	1/4W 82K 5% T&R RES	1
5834	.10N 250V 20%CAP BLK RAD POLY FLM	4	4838	1/4W 100K 5% T&R RES	7
5840	.22N 400V 10%CAP BLK RAD POLY FLM	5	4776	1/4W 113K 1% T&R RES	6
6435	.22N 275V 20%CAP BLK 'X2' 15MM AC	1	4851	1/4W 120K 5% T&R RES	2
6451	.4N7 250V 20%CAP BLK 'Y' 10MM AC	1	4790	2.0W 150K 5%10MM BODY T&R RES	6
5228	100N 100V 5%CAP T&R RAD .2FLM	9	4886	1/4W 200K 5% T&R RES	2
5229	150N 63V 10%CAP T&R RAD .2FLM	2	4841	1/4W 220K 5% T&R RES	1
5231	220N 63V 10%CAP T&R RAD .2FLM	2	6145	1/4W 249K 1%MINI T&R RES	4
5314	100N 50V 10%CAP T&R BEAD X7R	1	4843	1/4W 470K 5% T&R RES	6
5865	100N 250V 10%CAP BLK RAD POLY FLM	1	4844	1/4W 1M 5% T&R RES	6
5882	220N 250VDC 10%CAP BLK RAD PLY FLM	3	4845	1/4W 2M2 5% T&R RES	2
5258	.4U7 63V 20%CAP T&R RAD 8X7MM .2EL	1	4751	1/4W 22M 5% T&R RES	1
5629	.10U 160V 20%CAP BLK 10X13MM EL	2	3535	10.0" 9C-26AWG RIB 1 W/LCK HDR 098"	1
5631	.22U 50V 20%CAP T&R 6X7MM .2EL	3	8842	#4 X 5/16 PAN QUAD TYPE A JS500 BLK	2
5945	.10U 63V 20%CAP T&R RAD .2EL	2	8741	4-40 X 1/2 PAN PH MS JS500	2
5958	.22U 350V 20%CAP BLK 13X25 EL	5	8832	6-32 X 1/4 PAN PH TAPTITE JS500	42
5959	.10U 450V 20%CAP BLK EL	1	8801	6-32 X 3/8 PAN PH TAPTITE JS500	2
5618	470U 25V 20%CAP BLK 10X15MM EL	5	8829	6-32 X 3/8 FLAT PH TAPTITE BO#C HEA	14
5879	100U 16V 20%CAP T&R 8X7MM .2EL	1	8784	#6 X 7/16 PAN QUAD FRAME BLACK PHOS	4
5957	470U 350V 20%CAP BLK 30X50 EL	2	8755	#6 X 5/8 PAN QUAD TY A JS500 BLACK	8
4423	.20K 15AAUDIO 9MM P32	2	8811	#6 X 1 1/4 FLAT HD SQ SCKT WS ZN CL	8
4424	100K 1B LIN 9MM P32	2	8809	10-32 X 1/4 PAN PH TAPTITE JS500	4
4425	500K 15AAUDIO 9MM P32	5	8734	#10 X 1/2 PAN PH TYP A BRITE NICKEL	22
4520	.10K TRIM POT	1	8756	#10 X 3/4 PAN PH TYPE A BLACK OXIDE	12
8504	CORNER, 2 LEGS NOTCED LIP NICKEL	8	8736	5/16-18X2-3/4 GRD 5 HEX BOLT JS500	1
8521	RUBBER BUMPER WITH WASHER VERYSMALL	8	8770	1/4-20 X 1 5/16 TRUSS PH MS JS500	4
8522	RUBBER BUMPER WITH WASHER -SMALL-	8	3865	1/2 PLASTIC HEX SPACER #6	19
3467	CLIP 205X032 14-16AWG DISC/INSUL	2	8482	3/8 1D FLAT WASHER	3
3478	CLIP 205/187X032 18-22AWG DISCO/INS	1	8488	3/8 INT TOOTH LOCKWASHE ZINC	3
3490	CLIP 250X032 14-16AWG DISCO/INSL	12	8818	3/4 OD X 3/8 ID X .080 THICK WASHER	4
3601	RING TERMINAL 16AWG WIRE & #8 SCREW	2	8817	#10 FLAT WASHER FOR 3/16" BOLT	4
9925	TINNERMAN CLIP 1/8" STUD SIZE ROUND	3	3424	DPDT SLID SW PCMT H GOLD CONTACTS	1
3450	1/4" JCK PCB MT ALL-GOLD SKT	1	3436	DPDT PUSH SW PCMT H BREAK B4 MAKE	3
3498	1/4" JCK PCB MT HORZ	3	3522	DPDT MINI PC VERT SNP ALT	3
3921	1/4" JCK PCB MT VERT STER RT SWT	3	3554	DPST TOGGLE SW QUICK .250" 4 TERM	2
3923	XLR MALE PCB MT HORZ MTHOLE-V SNAP	1	3682	250 MALE PCB TAB REEL	21
3451	EYELET SMALL 0.089 OD PLATED	15	3887	ADHESIVE LINED GROMMET EDGING	0.5
2486	1.5 AMP SLO-BLO T&R FUSE	2	3732	9 PIN PC MOUNT TUBE SOCKET BE	3
2463	T6.3A 5X20MM FUSE	1	3984	8 PIN PC MOUNT TUBE SOCKET BE	4
3856	FAN 80MM X 80MM 39CFM 12VDC 200MA	1	4021	SPRING RETAINER FOR 6550	4
8600	HANDLE, RECESSED, PULL, BLACK METAL	2	12AU7BLK	12AU7 DUAL TRIODE PREAMP TUBE	1
8889	RUBBER GROMMET #2183-034-BLK	3	12AX7BLK	12AX7 DUAL TRIODE PREAMP TUBE	2
3438	IEC PWR SOC W/.205TAB & FUSE 10A250V	1	KT88BLK	KT88/6550 TETRODE OUTPUT POWER TUBE	4
3810	4" NYLON CABLE TIE	5	CH1333	YBA200 20VAC 60HZ TRD	1
3827	SQUARE BUMPER BUTTON BLACK	1	CH1333M	YBA200 OUTPUT	1
3674	9 CIR CABLE HOLDER .098	1			
4004	.9 CIR WAFER W/LCK VT 0.1"	1			
3538	24 PIN BREAKAWAY LOCK .156	0.3			
8430	KNOB CHICKEN-BEAK	8			
8633	KNOB ROUND PUSHBUTTON 1/4" BLACK	3			
8649	BUTTON KNOB FLAT BLACK	3			
3428	8' 3/18 SJT AC LINE CORD REMOVABLE	1			
8268	TRAYNOR LOGO PLASTIC NICKEL PLATING	1			
8701	4-40 KEPS NUT ZINC	2			
8800	6-32 KEPS NUT ZINC	4			
8890	1/4-20 CAGE NUT C79-88142027	4			
8797	5/16-18 KEPS NUT JS500	2			
3796	ELASTOMER PAD TSIL 1.0X0.8	2			
3850	TO-220 PLASTIC TRANSISTOR INSULATOR	2			
4597	22AWG STRAN TC WIR JMP	22			
4599	22AWG SOLID SC WIR T&R JMP	57			
2007	1/4W 1R 5%FLAME PROOF T&R RES	1			
4703	2.0W 2R 5% T&R RES	4			
4612	1/2W 18R 5% T&R RES	3			
2023	1/6W 220R0 1%FLAME PROOF T&R RES	2			

MODEL TYPE: YS1029

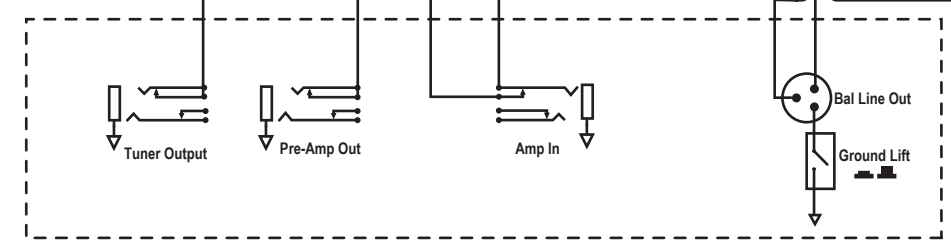
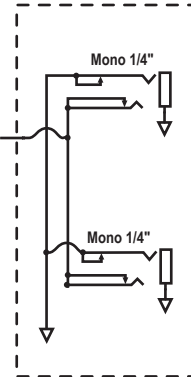
Block Diagram for YBA200-2

DESIGNED AND MANUFACTURED BY YORKVILLE SOUND

Channel Inputs

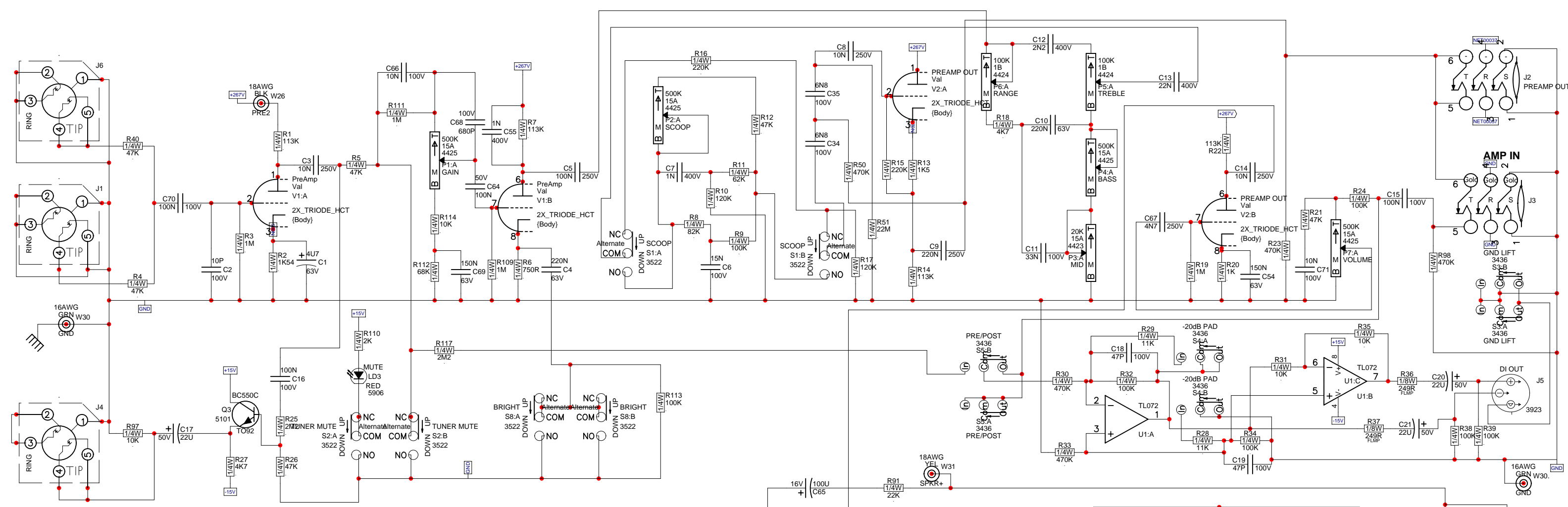


Speaker Outputs



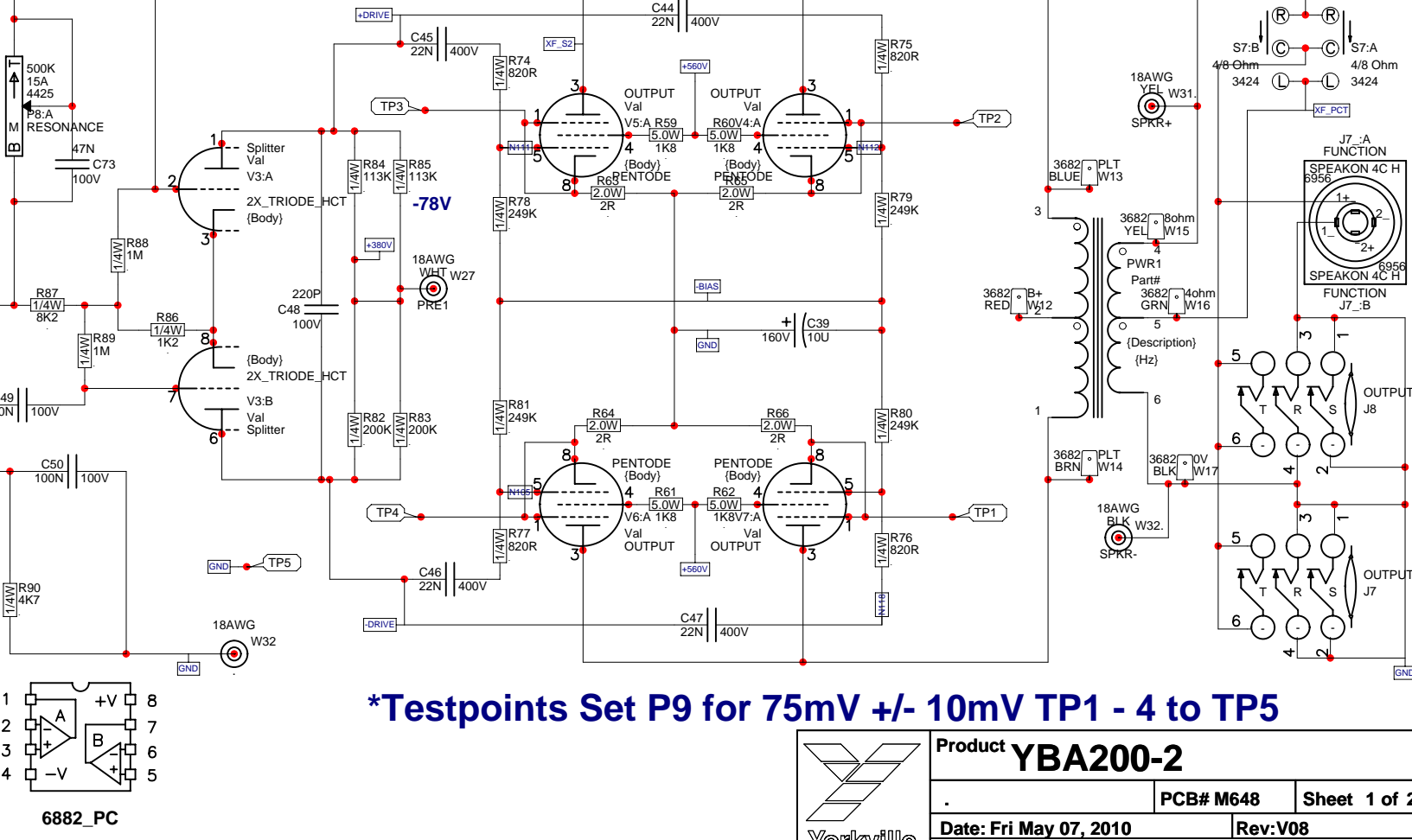
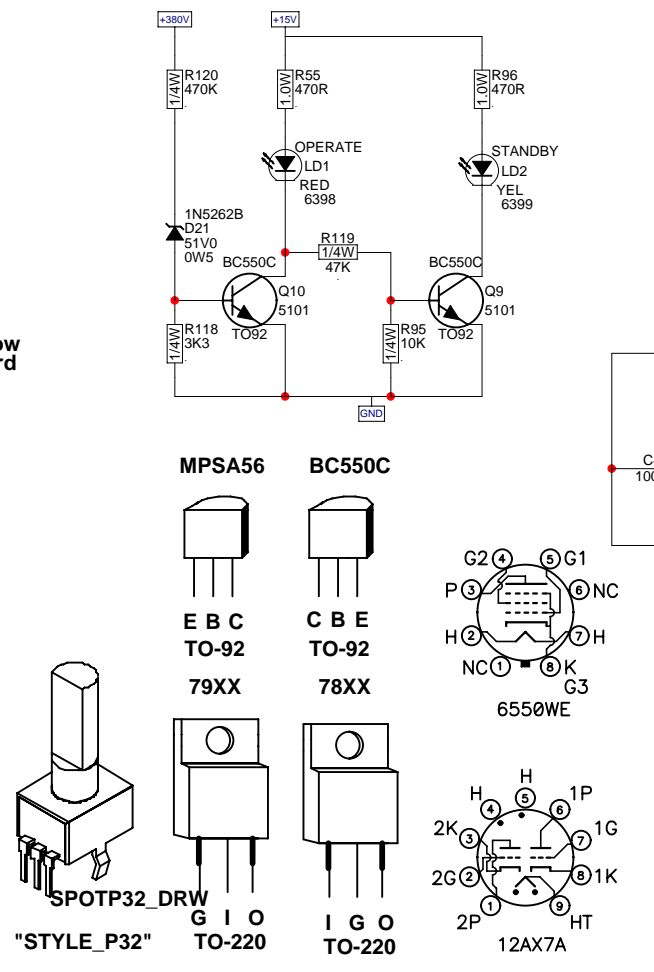
PRE-EQ POST-EQ

SPLITTER		PREAMP	
12AU7 V3	12AX7 V2	12AX7 V1	
POWER			
KT88 V7	KT88 V4	KT88 V5	KT88 V6
DISCONNECT POWER WHEN REPLACING TUBES. USE MATCHED TUBES ONLY!			
DÉBRANCHÉ L'APPAREIL AVANT DE REMPLACER LES LAMPES. UTILISEZ SEULEMENT DES TUBES APPARIÉS!			

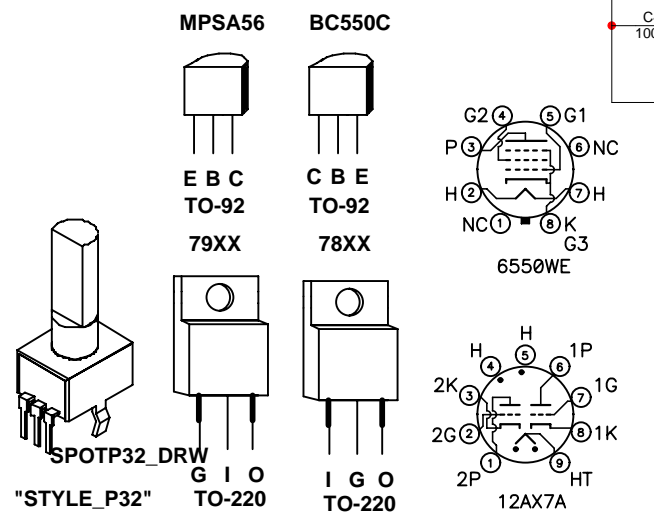


M648 PCB HISTORY

MODEL(S):-	YBA200		
#	DATE	VER#	DESCRIPTION OF CHANGE
1	22 Sept, 2003	1.00p1	2nd Proto
2	9 Jan, 2004	v1.00	fixed heatsink and made value changes
3	10-MAR-2004	V2.00	CHNGD SKRN - EYELET # SAME ON BOTH SIDE OF WIRES
4	16-MAR-2004	V2.00	CHNGD SKRN - TUBES NOW HAVE 'V' DESIGNATION
5	22-MAR-2004	V2.00	PC#6672 - Change D20 from 20V0 to 27V0 zener (6426)
6	30-MAR-2004	V2.00	PC#6672 - Corrected colour labels on LD1 & LD2
7	19-APR-2004	V3.00	PC#6672 - Apply masking to mount pins of S7
8	4 May, 2004	v3.01	PC#6673 R120 CHANGED 470R-->470K (#4821-->4843)
9	25-MAY-2004	V4.00	Added extra breakaways
10	07-JUN-2004	V4.10	PC#6680 Add header to ribbon & tabs to ease wiring and allow for double insulated wire on STDBY and HV from power board to preamp. Modified STDBY switching.
11	10-JUN-2004	V4.11	Updated net classes and class to class rules for hi-voltage.
12	20-OCT-2004	V5.00	PC#6687 Replace D5-8 IN5408->UF5408 (HER508)
13	27-OCT-2005	V5.10	Removed copper pours on sockets and force updated
14	23-JUN-2006	V5.10	PC#6688 - Replaced 100R 5W R56 with 33R 5W #4704 wirewound
15	28-AUG-2007	V6.00	PC#6692 - Moved VCD hole 1.5" to left and bottom left
16	18-SEP-2007	V6.10	ETCH GUIDE. PC#6693 - Added RTV holes to all large capacitors (C32-C33, C24-C27, C52-53, C38, C72, C58, C61-C62 and AC Caps C22-C23)
17	17-JUL-2008	V7.00	Updated z352 - new mounting hole sizes
18			AH, PC#6894, 6897 AND 6937
19			PC#7118, REMOVE ROUTE CAUSE CUTTING R68
20			PC#7108, MOVE SILPAD UNDER 7915 INSTEAD 7815
21			PC#7262; cleared overridden DRC errors
22			FORCE UPDATED FOR NEW PADS, CHANGED TO MOLEX CONNECTOR FOR FAN, MODIFIED INSERTION FILES
23			PC#7628, ADD #4056 FAN SOCKET AND REMOVE MOLEX



***Testpoints Set P9 for 75mV +/- 10mV TP1 - 4 to TP5**

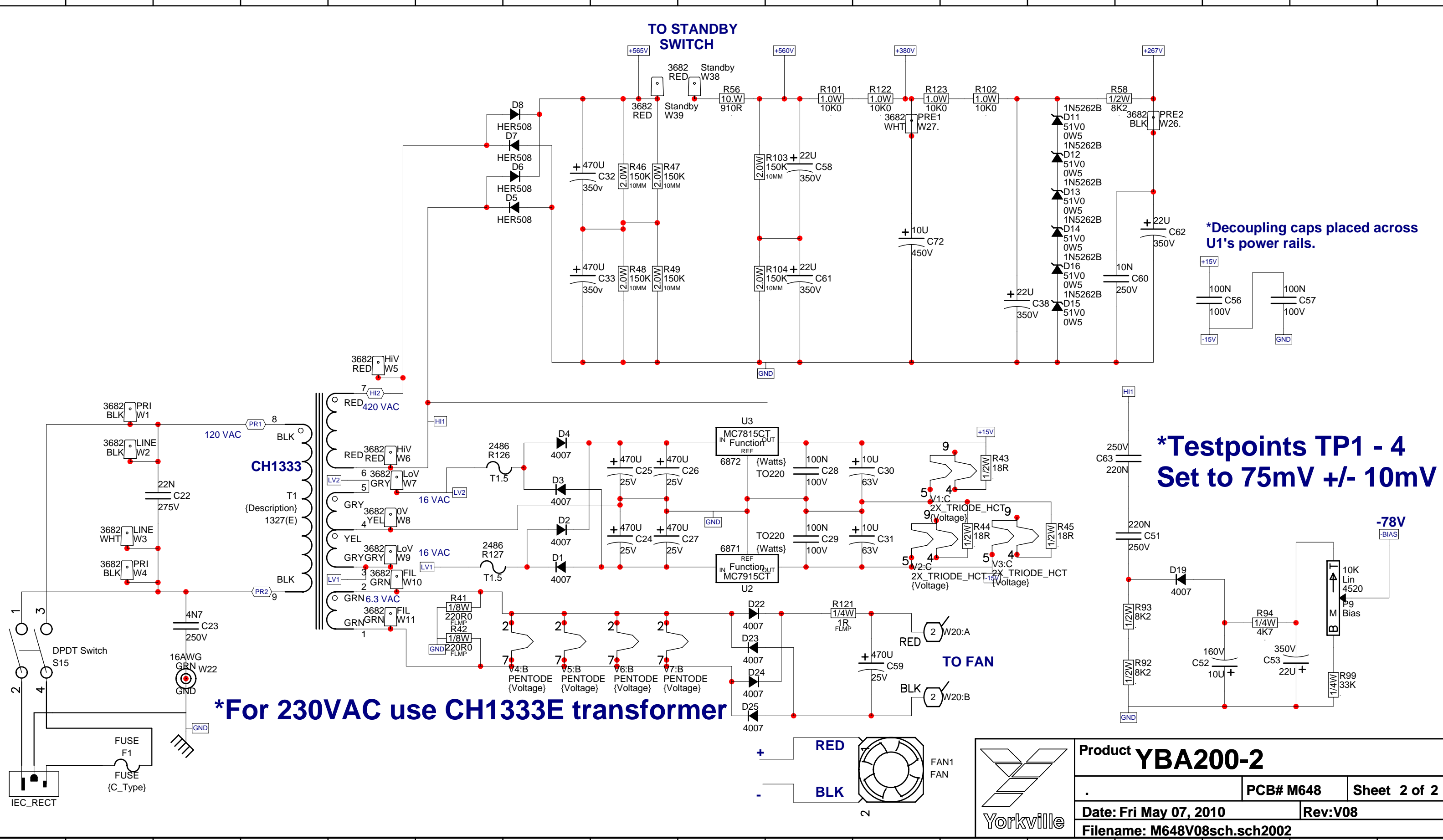


Yorkville

Product YBA200-2

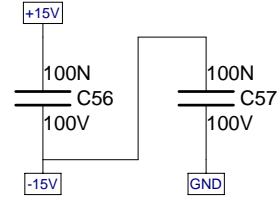
Date: Fri May 07, 2010 PCB# M648 Sheet 1 of 2

Filename: M648V08sch.sch2002 Rev: V08

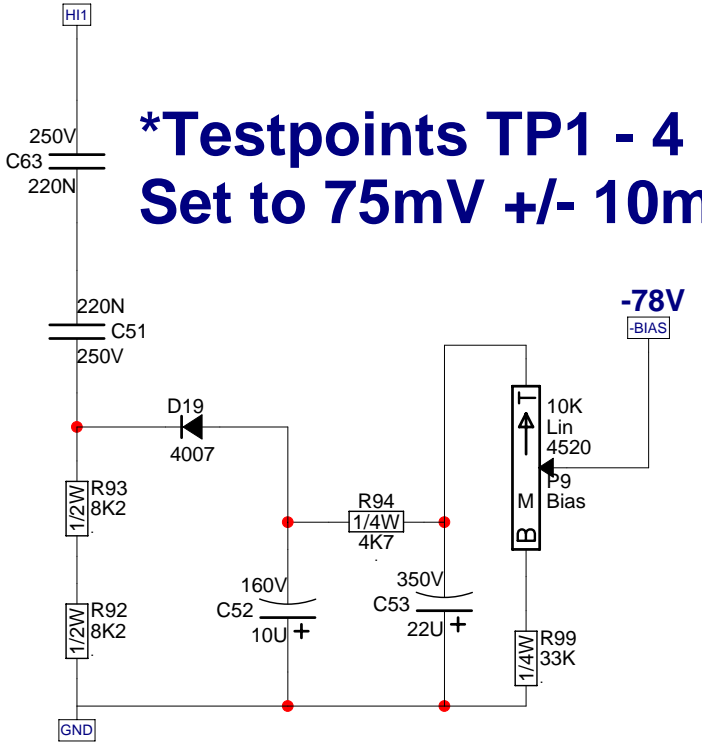


TO STANDBY SWITCH

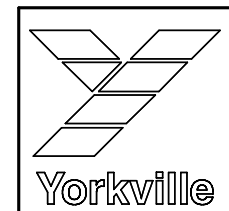
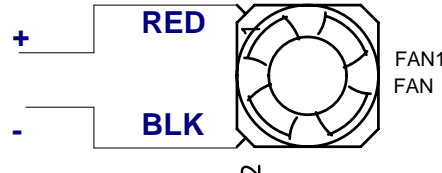
***Decoupling caps placed across U1's power rails.**



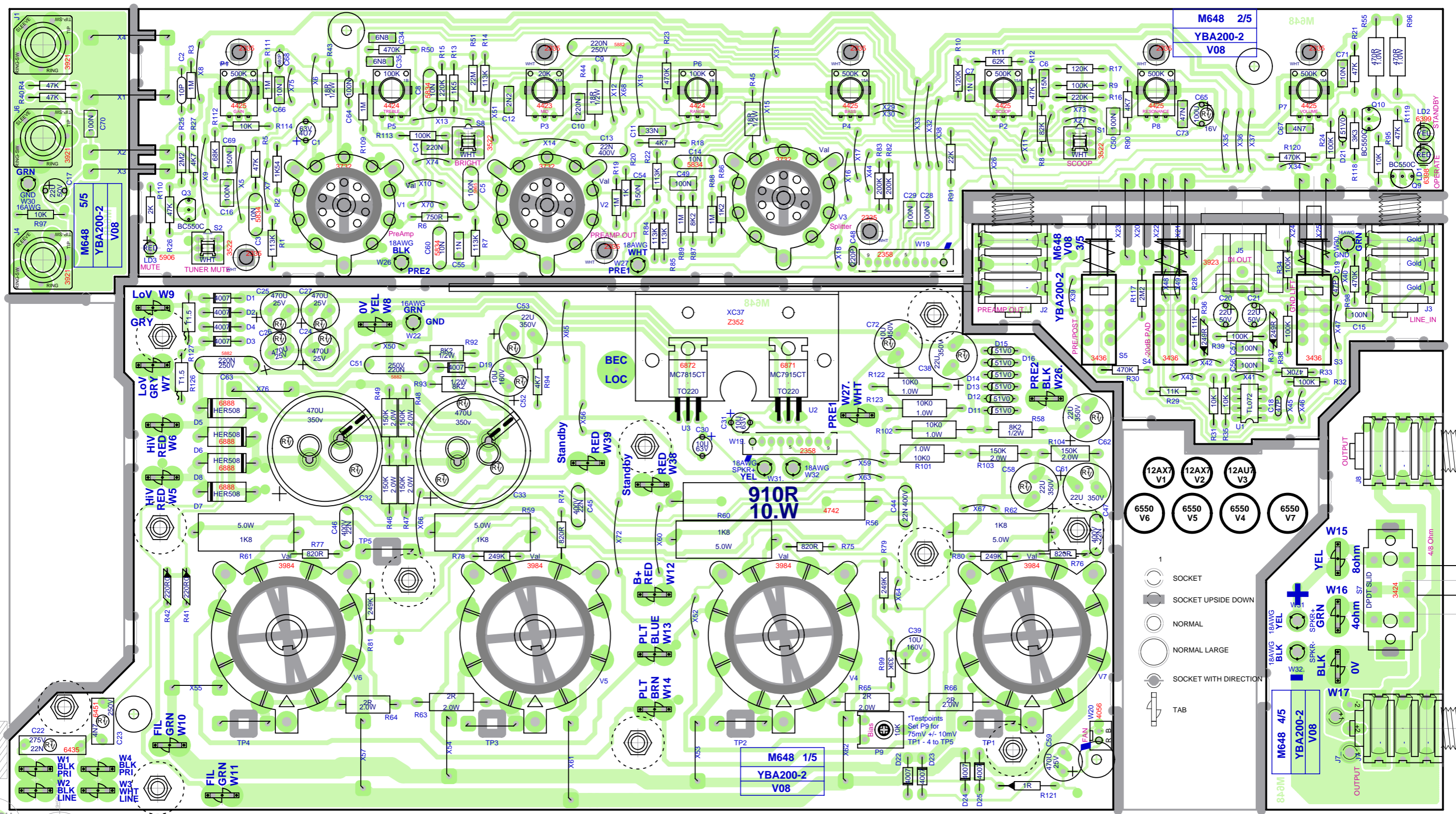
***Testpoints TP1 - 4 Set to 75mV +/- 10mV**



***For 230VAC use CH1333E transformer**



Product YBA200-2		
	PCB# M648	Sheet 2 of 2
Date: Fri May 07, 2010	Rev:V08	
Filename: M648V08sch.sch2002		



ClinchRepeats - X1@1.000Y1@1.000 StepAndRepeat - X1@1.000Y1@1.000BlankSize - 16000x9375

↙ SEE LAYOUT DOCUMENTATION ↘

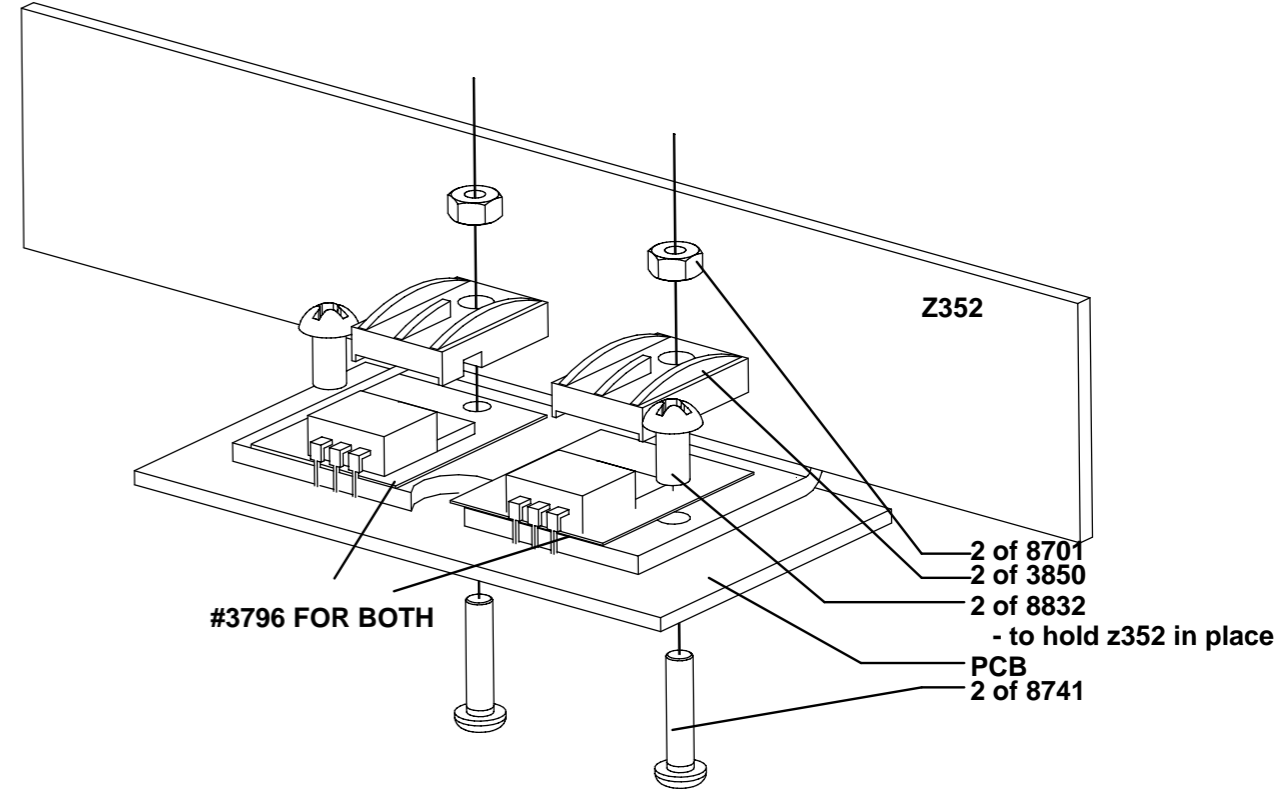


SEE LAYOUT DIAGRAM



PRODUCTION NOTES M648

1. BEND THE SUPPORT LEADS ON THE FOUR POWER TUBE SOCKETS AFTER INSERTION.
2. USE SOLDER JIG FOR WAVESOLDERING.
3. ENSURE R56 IS #4704 WIREWOUND.
4. PCBSA: DO NOT BREAK OUT BOARD BEFORE TESTING

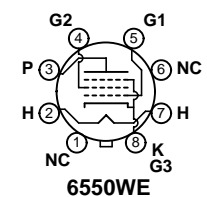




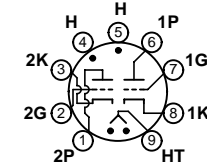
SEE LAYOUT DIAGRAM



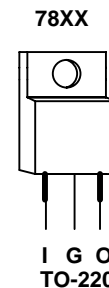
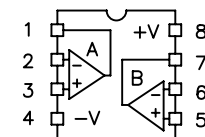
PIN CONFIGURATION



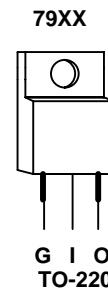
6550WE



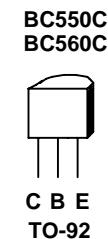
12AX7A



78XX



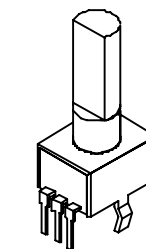
79XX



BC550C
BC560C



2N5401
2N5551
MPSA06
MPSA13
MPSA43
MPSA56
MPSA63



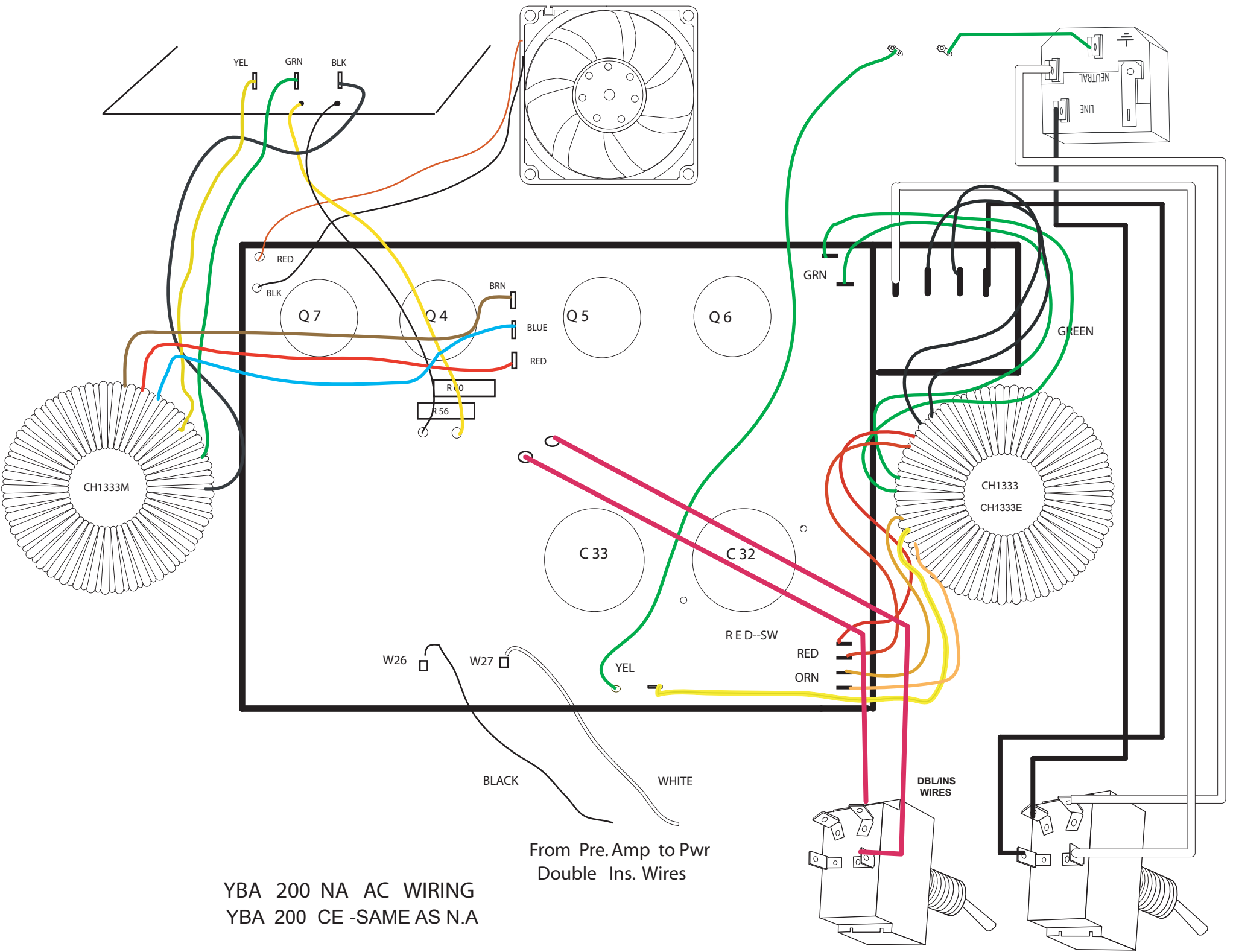
"STYLE_P32"

M648				
MODEL(S):- YBA200				
REF	FUNCTION	PART#	KNOB	TYPE
P1	GAIN	4425	8430	P32
P2	SCOOP	4425	8430	P32
P3	MID	4423	8430	P32
P4	BASS	4425	8430	P32
P5	TREBLE	4424	8430	P32
P6	RANGE	4424	8430	P32
P7	VOLUME	4425	8430	P32
P8	RESONANCE	4425	8430	P32
R	F	P	K	N
R	F	P	K	N
R	F	P	K	N
R	F	P	K	N

M648 PCB HISTORY			
MODEL(S):- YBA200			
#	DATE	VER#	DESCRIPTION OF CHANGE
1	22 Sept, 2003	1.00p1	2nd Proto
2	9 Jan, 2004	v1.00	fixed heatsink and made value changes
3	10-MAR-2004	V2.00	CHNGD SKRNs - EYELET # SAME ON BOTH SIDE OF WIRES
4			CHNGD SKRNs - TUBES NOW HAVE 'V' DESIGNATION
5	16-MAR-2004	V2.00	PC#6672 - Change D20 from 20V0 to 27V0 zener (6426)
6			PC#6672 - Corrected colour labels on LD1 & LD2
7	22-MAR-2004	V2.00	PC#6672 - Apply masking to mount pins of S7
8	30-MAR-2004	V2.00	PC#6673 R120 CHANGED 470R-->470K (#4821-->4843)
9			Added extra breakaways
10	19-APR-2004	V3.00	PC#6680 Add header to ribbon & tabs to ease wiring and allow for double insulated wire on STDBY and HV from power board
11			to preamp. Modified STDBY switching.
12			Updated net classes and class to class rules for hi-voltage.
13	4 May, 2004	v3.01	
1	25-MAY-2004	V4.00	PC#6687 Replace D5-8 IN5408->UF5408 (HER508)
2			Removed copper pours on sockets and force updated
3	07-JUN-2004	V4.10	PC#6688 - Replaced 100R 5W R56 with 33R 5W #4704 wirewound
4			PC#6692 - Moved VCD hole 1.5" to left and bottom left
5	10-JUN-2004	V4.11	ETCH GUIDE. PC#6693 - Added RTV holes to all large capacitors (C32-C33, C24-C27, C52-53, C38, C72, C58, C61-C62 and AC Caps C22-C23)
6			Updated z352 - new mounting hole sizes
7			AH, PC#6894, 6897 AND 6937
8	20-OCT-2004	V5.00	AH, PC#7118, REMOVE ROUTE CAUSE CUTTING R68
9	27-OCT-2005	V5.00	PC#7108, MOVE SILPAD UNDER 7915 INSTEAD 7815
10	23-JUN-2006	V5.10	PC#7262; cleared overridden DRC errors
11	28-AUG-2007	V6.00	FORCE UPDATED FOR NEW PADS, CHANGED TO MOLEX CONNECTOR FOR FAN, MODIFIED INSERTION FILES
12			PC#7628, ADD #4056 FAN SOCKET AND REMOVE MOLEX
13	06MAY2010	V08	PC8080: Replace #3865 w #2335. Replace ribbon with XH 1.27mm
1	D	V	N
2	D	V	N
3	D	V	N
4	D	V	N
5	D	V	N
6	D	V	N
7	D	V	N
8	D	V	N
9	D	V	N
10	D	V	N
11	D	V	N
12	D	V	N
13	D	V	N

M648 PENDING CHANGES

MODEL(S):- YBA200		
#	PC#	PENDING CHANGE
1	PC	X
2	PC	X
3	PC	X
4	PC	X
5	PC	X
6	PC	X



YBA 200 NA AC WIRING
 YBA 200 CE -SAME AS N.A