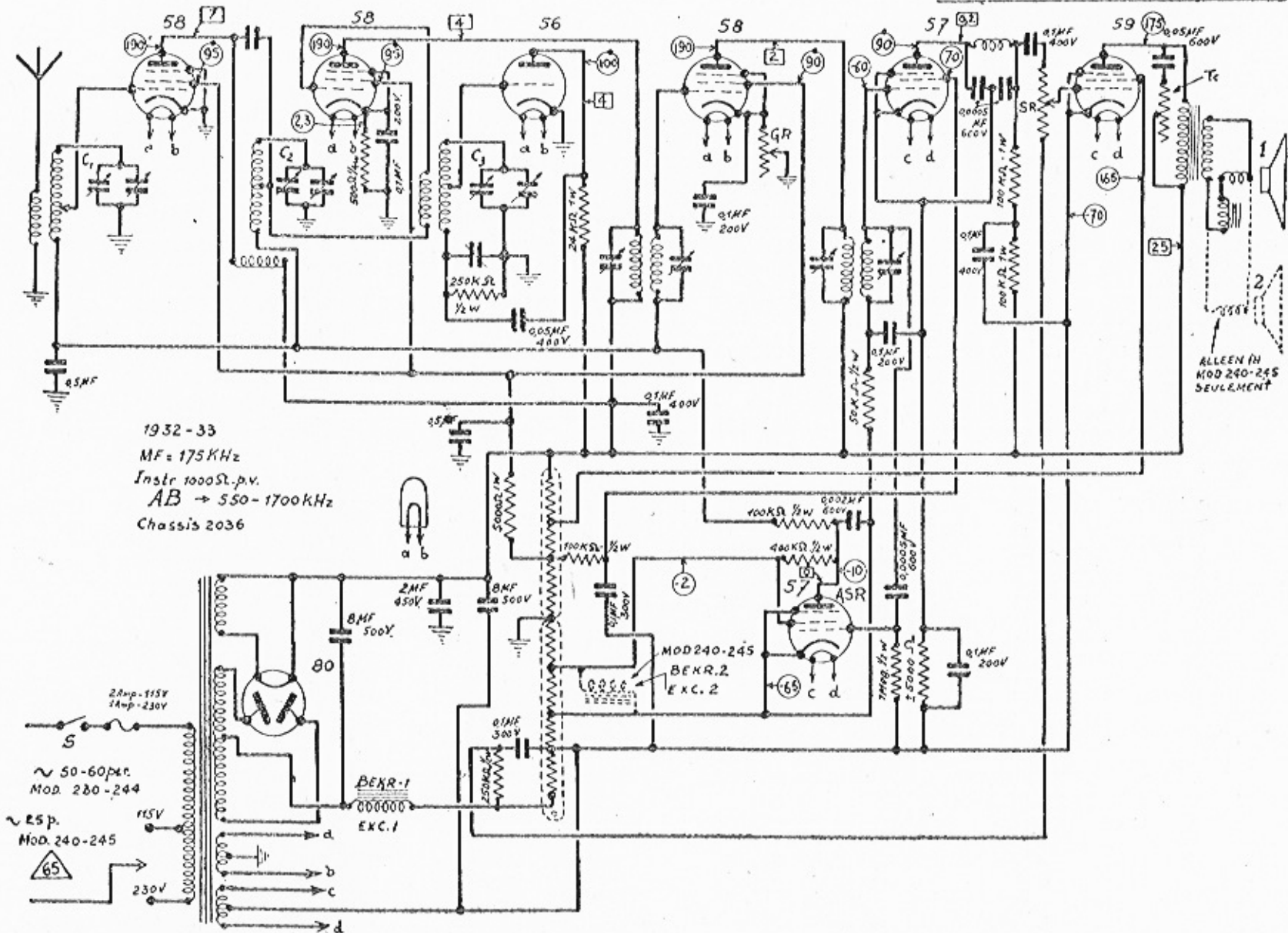


ZENITH-230 -240 -244 -245

— 294 —



1932-33
MF = 175 KHz
Instr 1000Ω p.v.
AB → 550-1700 KHz
Chassis 2036

ALLEEN IN
MOD 240-245
SEULEMENT